

GB 18 LTX BL Q I

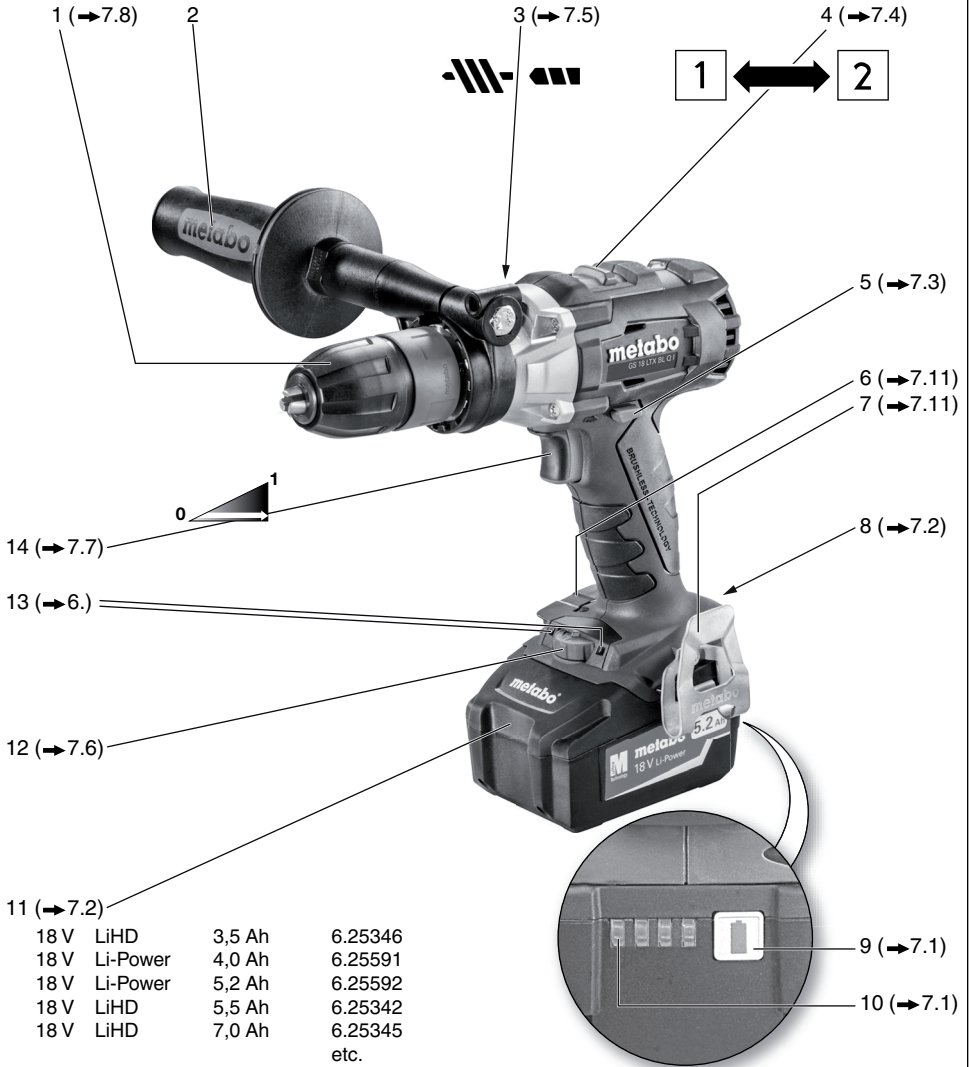


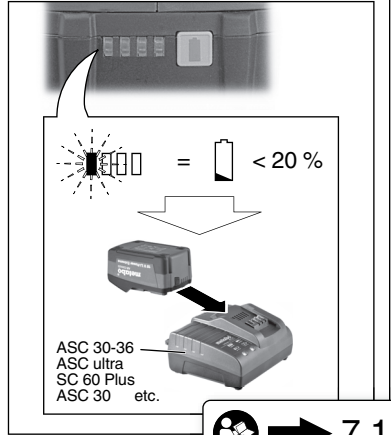
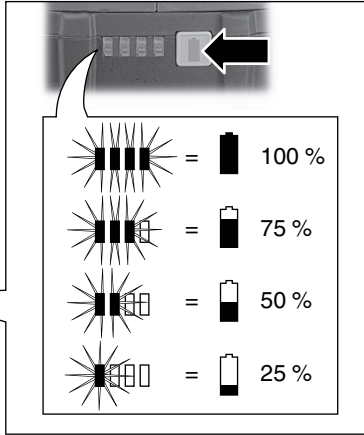
BG Превод на оригиналната инструкция за експлоатация.

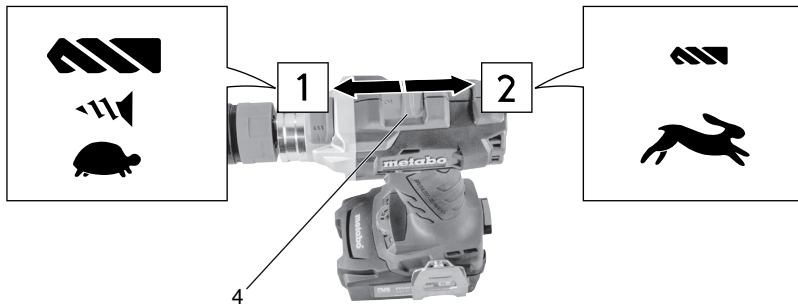
euromaster



“Евромастер Импорт - Експорт” ООД е официален представител на производителя. Адрес на управление на фирмата: гр. София 1231, бул. “Ломско шосе” 246, тел. 0700 44 155, www.euromasterbg.com; e-mail: info@euromasterbg.com

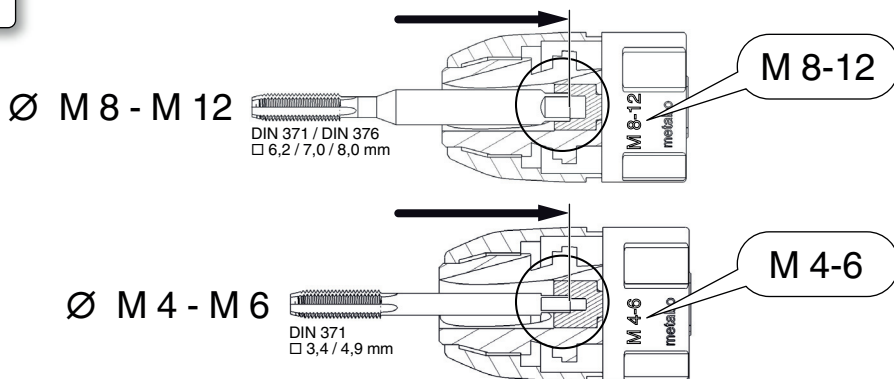
A

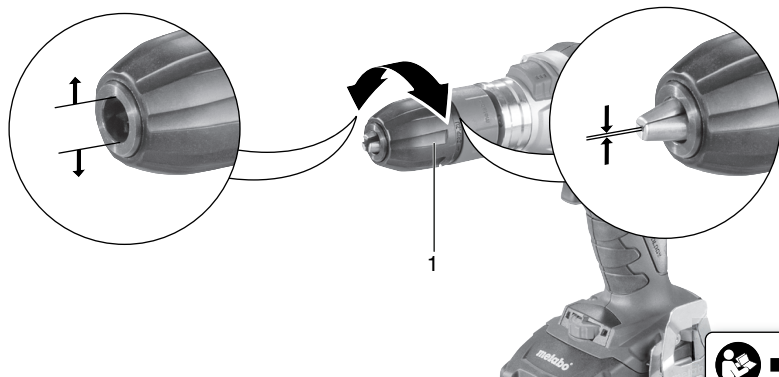
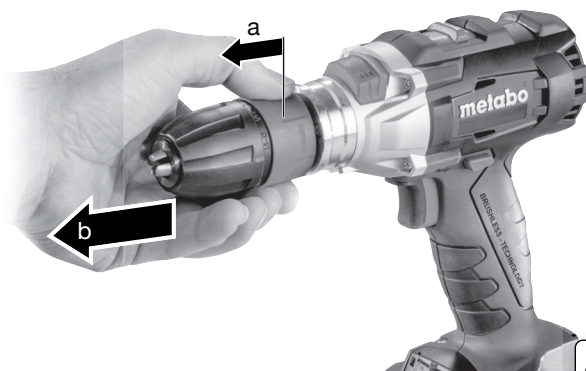
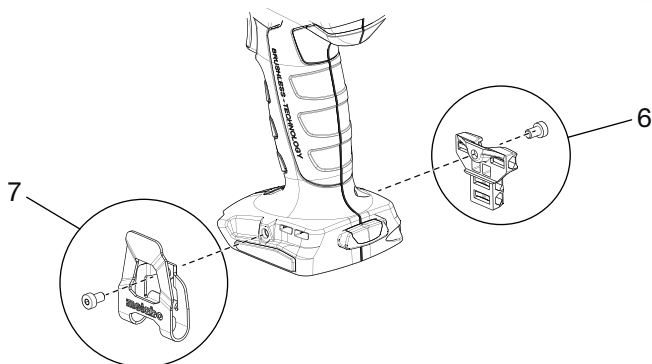


B**C****D**

E**F**

 = Impuls
 1...10 Nm ... Nm
 = max. Nm

**G**

H → 7.8**I** → 7.10**J** → 7.11

K

| | | | |
|--------------------------------------|------------------|--|-----------------------|
| | | <p style="text-align: center;">GB 18 LTX BL Q I *1) Serial Number: 03828..</p> | |
| U | V | 18 | |
| n ₀ | /min, rpm | 1 | 0 - 500 |
| | | 2 | 0 - 1850 |
| M ₁ | Nm (in-lbs) | 60 (531) | |
| M ₂ | Nm (in-lbs) | 65 (575) | |
| M ₃ | Nm (in-lbs) | 120 (1062) | |
| M ₄ | Nm (in-lbs) | 1 | 6 - 24 (53 - 212) |
| | | 2 | 1,5 - 11 (13 - 97) |
| D _{1 max} | mm (in) | M 12 (1/2" UNC/UNF) | |
| D _{2 max} | mm (in) | 13 (1/2) | |
| D _{3 max} | mm (in) | 2 | 65 (2 1/2) |
| m | kg (lbs) | 2,5 (5.5) | |
| G | UNF(in) | - | |
| D _{max} | mm (in) | 13 (1/2) | |
| a _{h, D} /K _{h, D} | m/s ² | 3,2 / 1,5 | |
| a _{h, S} /K _{h, S} | m/s ² | < 2,5 / 1,5 | |
| L _{pA} /K _{pA} | dB(A) | 78 / 3 | |
| L _{WA} /K _{WA} | dB(A) | 89 / 3 | |



L

*2) 2014/30/EU, 2006/42/EC, 2011/65/EU
 *3) EN 60745-1:2009+A11:2010, EN 60745-2-1:2010, EN 60745-2-2:2010, EN 50581:2012

2017-05-09, Bernd Fleischmann *ppa. B.F.*
 Direktor Produktentstehung & Qualität (Vice President Product Engineering & Quality)
 *4) Metabowerke GmbH - Metabo-Allee 1 - 72622 Nuertingen, Germany



Инструкция за експлоатация

1. Декларация за съответствие

Ние декларираме на собствена отговорност, че: тези винтоверти, идентифицирани чрез типа и серийния номер *1), отговарят на всички релевантни определения на директивите *2) и нормите *3). Техническа документация при ➔ *Фиг. L.*

2. Област на приложение

Бормашините и резбонарезните машини са предназначени за пробиване без удар в метал, дърво, пластмаси и подобни материали, както и за завиване на винтове и нарязване на резби.

Потребителят носи пълна отговорност за всички вреди, причинени от неправилна употреба.

Трябва да бъдат спазвани общоприетите правила за предотвратяване на аварии и приложената информация за безопасност.

3. Общи условия за безопасност



За ваша собствена защита и за защита на Вашия електроинструмент, обърнете внимание на всички части от текста, които са маркирани с този символ!



ВНИМАНИЕ – за намаляване риска от нараняване прочетете инструкцията за експлоатация.



ВНИМАНИЕ-Прочетете всички предупреждения и инструкции.

Неспазването на всички указания за безопасност може да доведе до токов удар, пожар и/или тежки травми.

Запазете всички инструкции за безопасност за бъдеща употреба.

Предавайте електроинструмента само съпроводен с тези документи.

4. Специални мерки за безопасност

Използвайте доставената с уреда допълнителна ръкохватка (в зависимост от модела). Загубата на контрол може да доведе до наранявания.

Когато има опасност при работа да бъдат допирани скрити ел. проводници, дръжте машината само за изолираните ѝ части.

Контактът с токоведещи проводници поставя машината под напрежение и може да доведе до токов удар. Уверете се, че на мястото, където ще работите, **не се намират водопроводи, газопроводи или ел. проводници** (напр. с помощта на металогърсач).



ВНИМАНИЕ – винаги носете предпазни очила.



Пазете батериите от влага и вода!



Не излагайте батериите на огън!

Не използвайте неизправни или деформирани батерии!

Не отваряйте батериите!

Не допирайте контактите на батериите и не ги давайте на късо!



Възможно е изтичане на слабо киселинна, лесно запалима течност от дефектни литиево-йонни батерии!



Ако от батерията изтича течност и тя влезе в контакт с кожата, засегнатото място трябва веднага да се изплакне обилно с вода. Ако течност от батерията влезе в контакт с очите, измийте ги с чиста вода и незабавно потърсете медицинска помощ!

При дефектирала машина извадете акумулатора.

Извадете батериите от устройството, преди да извършвате ремонтни или настроечни манипулации с уреда.

Преди монтирането на батерията, се уверете, че уреда е изключен.

Не допирайте въртящия се инструмент!

Почиствайте стружките и други подобни само при спряла машина.

Осигурете детайла против приплъзване или завъртане (напр. чрез затягане със стяги).

LED-лампа (13): не гледайте срещу LED-лампата през оптични инструменти.

Намаляване опасността от запрашаване:



ВНИМАНИЕ - Частиците, които се образуват при работа с тази машина, могат да съдържат вещества, които могат да предизвикат рак, алергични реакции, заболявания на дихателните пътища, малформации или грешки в развитието. Някои примери за такива вещества са:

- олово (в боята, съдържаща олово),
- минерален прах (от тухли, бетон и т.н.),
- арсен и хром използвани за обработката на дърво.

Рискът зависи от това колко дълго потребителят е изложен на влиянието на тези вещества.

Направете следното, за да намалите излагането на тези субстанции: Осигурете добра вентилация на работното място и носете подходящо сертифицирано защитно облекло, като напр. такива газови маски, които са специално разработени да филтрират микроскопичните частици.

bg БЪЛГАРСКИ

Това е валидно също така за прахове от други вещества, като напр. някои видове дървесина (прах от дъб и бук), метали, азбест. Други познати заболявания са напр. алергични реакции, заболявания на дихателните пътища. Не допускайте попадането на тези частици в организма ви.

Спазвайте валидните за вашия материал, персонал, приложен случай и място на работа разпоредби (напр. разпоредби за охраната на труда, рециклиране).

Депонирайте отделящите се частици на мястото на тяхното образуване, избягвайте тяхното складиране на неподходящи места.

Използвайте при специални приложения подходящи принадлежности. По този начин по-малко частици ще се отделят неконтролирано в околната среда.

Използвайте подходяща прахоуловителна система. Намалете риска от прах, като:

- не насочвате отделящата се въздушна струя към себе си или към близко стоящите лица, както и към купчинки с отложен се прах,
- използвайте прахоуловител и/или пречиствател на въздуха,
- проветрявайте добре работното място и го почиствате с прахосмукачка. Метенето и издухването завихрят праха.
- Почиствайте с прахосмукачка или изпирайте работното си облекло. Не издухвайте, тупайте или четкайте.

Транспорт на Li-Ion-акумулатори:

Транспортът на Li-Ion акумулатори подлежи на закона за опасните товари (UN 3480 и UN 3481). Запознайте се с актуалните предписания. При необходимост се информирайте при спедитора. Сертифицирани опаковки може да намерите в Метабо.

Транспортирайте акумулатори, само ако корпусът им не е повреден и от него не изтича течност. При транспортиране извадете акумулатора от машината. Предпазете контактите от късо съединение (напр. с тиксо).


5. Символи

Символите ще намерите в началото на инструкцията за експлоатация.

Значение на символите:

 Посока на движение


 Пробиване

 Бавно


 Бързо

 1 Първа скорост

 2 Втора скорост

 Завиване

 Пробиване, завиване

 Нарязване на резба

 Nm Въртящ момент

6. Функционални елементи

➔ *Фиг. А*

- 1 Бързозатягащ патронник
- 2 Допълнителна ръкохватка
- 3 Превключвател (пробиване, наричване на резба)
- 4 Превключвател на скоростите
- 5 Превключвател на посоката на въртене (избиране на посока на въртене, транспортна блокировка) – от двете страни на машината
- 6 Гнездо за битове *
- 7 Кука за колан *
- 8 Бутон за отключване на акумулатора
- 9 Бутон за отчитане на капацитета *
- 10 Сигнален индикатор *
- 11 Акумулаторна батерия *
- 12 Потенциометър (функция ИМПУЛС, ограничаване на въртящия момент, макс. въртящ момент)
- 13 LED-лампа
- 14 Пусков превключвател
* в зависимост от модела

7. Употреба

7.1 Акумулатор, капацитетна и сигнална индикация ➔ *Фиг. В*

Преди употреба заредете акумулатора.


При намаляване на мощността заредете отново акумулатора.

Оптималната температура за съхранение е между 10°C и 30°C.

7.2 Изваждане, поставяне на акумулатора ➔ *Фиг. С*

7.3 Посока на въртене, транспортна блокировка - регулиране ➔ *Фиг. D*

7.4 Скорости ➔ *Фиг. E*


 Превключвателя на скорости (4) да се използва само при напълно спрял мотор!

7.5 Избор на режим – пробиване / наричване на резба ➔ *Фиг. А*



Задействайте плъзгащия превключвател (3).

Указание: За Завиване поставете превключвателя (3) в положение „Пробиване“.

7.6 Избор на режим - ограничаване на въртящия момент, максимален въртящ момент, функция импулс

 Не работете продължително време в режим „импулс“! (Моторът може да прегрее). ➔ *Фиг. F*

С копчето (12) изберете желаните режим на работа:

-  = функция „импулс“
- 1...10 = регулиране на въртящия момент
-  = максимален въртящ момент

Указание: импулсната функция е достъпна само ако превключвателят (3) е в режим „Пробиване“.

7.7 Включване / Изключване, обороти → Фиг. А

Включване, обороти: Натиснете шалтера (14).

Оборотите могат да се променят чрез различен натиск върху шалтера.

Изключване: Отпуснете шалтера (14).


Указание: Звукът, който се появява при изключване на машината, е присъщ за модела (бърз стоп) и не оказва влияние върху функционирането и живота на машината.

7.8 Бързозатягащ патронник → Фиг. Н

При мека опашка на работния инструмент може да се наложи след известно време патронника да се дозатегне.


Почистване: Обърнете машината с насочен надолу патронник и завъртете втулката докрай в посока „GRIP, ZU“, а след това я завъртете напълно в посока „AUF, RELEASE“. Събралият се прах ще изпадне от патронника.

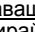
7.9 Нарязване резба → Фиг. G


 Използвайте само машинни метчици, които отговарят на следните условия:

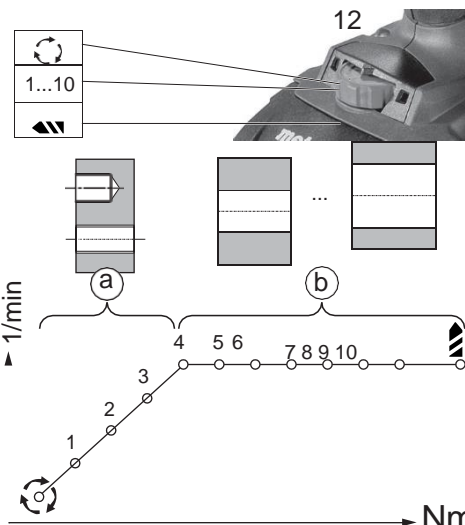
- Да се използват само неповредени и добре заточени машинни метчици.
- Да се използват само машинни метчици за дясна резба.

Подготовка:

- Направете отвор (с диаметър, който да отговаря на метчика, който ще бъде използван).
- Поставете превключвателя (4) на скорост „1“.
- Поставете превключвателя (3) в положение „нарязване на резба“ .
- **Нагласете потенциометъра (12)** (виж Фиг. долу): Правилната настройка зависи от много фактори, но принципно важи следното:

а) Глухи отвори и малки преминаващи отвори: При глухи отвори не избирайте твърде голям въртящ момент, за да не счупите метчика, когато той достигне дъното на отвора. Положението Импулс  отговаря на най-малък въртящ момент и най-ниски обороти. До положение 4 двете стойности нарастват.

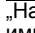
б) Преминаващи отвори: Изберете по-голям въртящ момент. От положение 4 оборотите остават еднакви, само въртящият момент нараства. За максимален въртящ момент изберете положение .

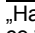


- Поставете съответстващия на метчика патронник („M8-12“ респ. „M 4-6“)
- Разтворете патронника.
- Пъхнете **метчика**.
- Вкарайте до упор метчиците с големина M8 - M12 в патронника „M8-12“, така че квадратът на опашката на метчика се задържи вътре в патронника.
- Поставете метчиците с размери M4 - M6 до упор в патронника „M4-6“, така че квадратът да се държи от държача вътре в патронника.
- Затворете патронника и го **затегнете**.
- Смажете отвора и метчика с подходящо масло.

Нарязване на резба

- Поставете метчика върху отвора.
- Преместете машината в аксиално направление.
- Натиснете шалтера (14) и при ниски обороти и умерен натиск вкарайте метчика в отвора. По време на нарязването на резбата може да увеличите оборотите.
- Когато достигнете желаната дълбочина, при натиснат шалтер (14) издърпайте равномерно машината от отвора. Машината сама автоматично ще смени посоката на въртене.

Указание: Когато превключвателят (3) е в положение „Нарязване резба“ , функциите ляв/десен ход и импулс не са на разположение.

Указание: Когато превключвателят (3) е в положение „Нарязване резба“  и върху метчика не се упражнява натиск, машината ще върти наляво! Когато упражните натиск върху метчика, машината автоматично ще превключи на десен ход.

7.10 Патронник с бързосменна система Quick ➔ Фиг. I

Сваляне: Преместете застопоряващия пръстен (а) напред и издърпайте патронника (b).

Поставяне: Преместете застопоряващия пръстен напред и наденете до упор патронника върху вретеното.

7.11 Поставяне на клипса за колан / гнездото за крайници (в зависимост от модела) ➔ Фиг. J

Поставете клипса за колан (7) / гнездото за крайници (6), както е показано.

8. Отстраняване на нередности

8.1 Многофункционална система за контрол на инструмента



Ако машината се изключи самостоятелно, това означава, че електрониката е активирала режима на самозащита. Подава се предупредителен сигнал (продължително писукане). Този сигнал ще изчезне след макс. 30 секунди или след отпускането на превключвателя (14).



Въпреки тази защитна функция, при определени приложения е възможно да настъпи претоварване на машината и това да доведе до нейното повреждане.

Причини и способности за отстраняване:

1. Акумулаторът е почти празен ➔ Фиг.

A, B (Електрониката предпазва акумулатора от повреждане вследствие на дълбоко разреждане).

Ако мига един светодиод (10), то акумулаторът е почти празен. Натиснете бутона (9) и по светодиодите (10) проверете състоянието на заряда. Ако акумулаторът е почти празен, то той трябва да бъде зареден отново!

2. Продължителното претоварване на машината ще активира термичната защита. Оставете акумулатора или машината да се охладят.

Указание: Ако акумулаторът е прекалено горещ, можете да го поставите върху „AIR COOLED“ - зарядно устройство, където ще се охладят по-бързо.

Указание: Машината ще се охладят по-бързо, ако я оставите да работи на празен ход.

3. Metabo предпазно изключване:

Машината се е САМОИЗКЛЮЧИЛА. При внезапно спадане на оборотите (което може да настъпи при блокиране на работния инструмент или при обратен удар) машината ще се изключи. Изключете машината чрез шалтера (14). След това я включете отново и продължете да работите нормално. Избягвайте повторно блокиране.

8.2 Указания

Светодиодът (13) автоматично се самоизключва след известно време

9. Аксесоари

Използвайте само оригинални Metabo-аксесоари.

Използвайте само аксесоари, които отговарят на спецификациите и изискванията, посочени в тази инструкция.

Надежно фиксирайте аксесоарите. Ако използвате уреда в държач: закрепете здраво машината. Загубата на контрол може да доведе до наранявания.

Пълната програма от аксесоари виж на www.metabo.com или в каталога.

10. Ремонти



Ремонтите на електроинструментите трябва да бъдат извършвани само от квалифицирани електротехници!

Свържете се с местния представител на Metabo, ако Вашата машина се нуждае от ремонт. За адресите посетете www.metabo.com.

Можете да изтеглите списък с резервните части от www.metabo.com.

Пълната програма от аксесоари виж на www.metabo.com или в каталога.

11. Защита на околната среда

Не изхвърляйте акумулаторите във водоеми.



Пазете природата и не изхвърляйте електрическите инструменти и акумулаторните батерии при битовите отпадъци. Следвайте националните разпоредби за разделно събиране и рециклиране на излезлите от употреба машини, опаковки и аксесоари.

Изпразнете акумулатора в електроинструмента преди да го предадете за рециклиране. Предпазете контактите срещу късо съединение (напр. с изолирбанд).

12. Технически данни

➔ Фиг. K. Допустими са промени продиктувани от техническия прогрес.

U = Напрежение на акумулатора

n_0 = Обороти на празен ход

Момент на затягане при завиване:

M₁ = мек случай на завиване (дърво)

M₂ = импулсен въртящ момент

M₃ = твърд случай на завиване (метал)

M₄ = регулируем въртящ момент

D_{1 max} = Макс. диаметър на резбата

D_{2 max} = Макс. диаметър на пробиване в стомана

D_{3 max} = Макс. диаметър на пробиване в дърво

m = тегло (с най-малкия акумулатор)

G = резба на вретеното

D_{max} = обхват на патронника

Резултатите от измерванията са получени съгласно EN 60745

_прав ток

Посочените технически данни съдържат допустими отклонения (съгласно съответно валидния стандарт).

**Емисионни стойности**

Тези стойности позволяват да се направи оценка на емисиите на електроинструмента и да се сравняват различни електроинструменти. В зависимост от условията на приложение, състоянието на електроинструмента или на работния инструмент действителното шумово и вибрационно натоварване може да бъде по-високо или по-ниско. Вземайте в предвид при оценката работните паузи и периодите с по-ниско натоварване. На базата на съответно коригираните прогнозни стойности, въведете необходимите предпазни мерки за работещите, като напр. организационни мероприятия.

Пълна стойност на вибрациите (векторна сума от три посоки) определена съгласно EN 60745:

- $a_{h, ID}$ = Вибрационни емисии
(пробиване с удар в бетон)
- $a_{h, D}$ = Вибрационни емисии
(пробиване в метал)
- $a_{h, S}$ = Вибрационни емисии
(завиване без удар)
- $K_{h, ...}$ = Несигурност (вибрации)

Типични A-ефективно доловими нива на звука:

- L_{pA} = ниво на звуково налягане
- L_{WA} = ниво на акустична мощност
- K_{pA}, K_{WA} = несигурност

По време на работа нивото на шума може да надвиши 80 dB (A).



Носете антифони!

WARRANTY CARD

MODEL.....

SERIAL №

TERM

(for details see the warranty conditions)

№, date of invoice / cash receipt.....

DETAILS OF BUYER

NAME / COMPANY

(be filled in by the employee)

ADDRESS.....

(be filled in by the employee)

SIGNATURE OF BUYER.....

(I am familiar with warranty conditions and the operating device is in good working order and accessory)

DETAILS OF SELLER

NAME / COMPANY

(be filled in by the employee)

ADDRESS

(be filled in by the employee)

DATE / STAMP

SERVICE REPORT

| Receiving Protocol | Date of adoption | Description of the defect | Date of transmission | Signature |
|--------------------|------------------|---------------------------|----------------------|-----------|
| | | | | |
| | | | | |
| | | | | |
| | | | | |
| | | | | |
| | | | | |
| | | | | |

ГАРАНЦИОННА КАРТА

МОДЕЛ.....

СЕРИЕН №

СРОК

(за подробности виж гаранционните условия)

№, дата на фактура / касов бон.....

ДАНИИ ЗА КУПУВАЧА

ИМЕ/ФИРМА

(попълва се от служителя)

АДРЕС.....

(попълва се от служителя)

ДАНИИ ЗА ПРОДАВАЧА

ИМЕ/ФИРМА

(попълва се от служителя)

АДРЕС

(попълва се от служителя)

ДАТА/ПЕЧАТ

СЕРВИЗЕН ПРОТОКОЛ

| Приемн протокол | Дата на приемане | Описание на дефекта | Дата на предаване | Подпис |
|--------------------|---------------------|---------------------|----------------------|--------|
| | | | | |
| | | | | |
| | | | | |
| | | | | |
| | | | | |
| | | | | |
| | | | | |

Централен сервиз: София, бул. "Ломско шосе" 246, тел.: 0700 44 155 (безплатен за цялата страна)

e-mail: info@euromasterbg.com

ГАРАНЦИОННИ УСЛОВИЯ

ЗАДЪЛЖИТЕЛНИ ДОКУМЕНТИ:

- Копие от фактура
- Гаранционна карта
- Разпечатка на регистрацията в интернет за 3-годишна гаранция

ГАРАНЦИОННИ СРОКОВЕ:

Минималната законова гаранция от 24 месеца по смисъла на ЗЗП, важи само за физически лица, за юридически лица гаранцията е 12 месеца, освен ако не е упоменато друго от производителя:

- Електроинструменти Метабо и, регистрирани в интернет на адрес: www.metabo.com/xxl в едномесечен срок след закупуването им 3 години
 - Електроинструменти Метабо без регистрирания в интернет 1 година
 - Акумулаторни батерии Метабо > 4 Ah 3 години
 - Други Акумулаторни батерии и Зарядни устройства 6 месеца
- Всички неизправности по функционирането на машините, причинени от дефекти по сглобяването или по материала, забелязани по време на гаранционния срок, се отстраняват безплатно в централен сервис на Евромасер Импорт-Експорт ООД - град София.

ОТ ГАРАНЦИЯ СА ИЗКЛЮЧЕНИ:

- Повреди, причинени от естествено износване на четки, гумени плотове, ремъци, патронници, масло, лагери, о-пръстени, грес, кабели, сервисни пакети за профилактика, филтри свещи и други
- Повреди причинени от претоварване, лошо поддържане, замърсяване, пренапрежение
- Счупвания и пукнатини, причинени от удар
- Дефекти, причинени от износени или нестандартни консумативи
- Дефекти, които се дължат на неспазване инструкцията за експлоатация, претоварване и дейности, несъответстващи на техническите характеристики на машината
- Рекламация се приема само ако машината не е отваряна от потребителя или от неотризиран сервис.

ПРАВИЛА НА ТЪРГОВСКА ГАРАНЦИЯ ЗА ПОТРЕБИТЕЛСКИ СТОКИ:

Независимо от търговската гаранция продавачът отговаря за липсата на съответствие на потребителската стока с договора за продажба съгласно гаранцията по чл. 112 – 115.

Чл. 112. (1) При несъответствие на потребителската стока с договора за продажба потребителят има право да предяви рекламация, като поиска от продавача да приведе стоката в съответствие с договора за продажба. В този случай потребителят може да избира между извършване на ремонт на стоката или замяната ѝ с нова, освен ако това е невъзможно или избраният от него начин за обезщетение е непропорционален в сравнение с другия.

(2) Смята се, че даден начин за обезщетяване на потребителя е непропорционален, ако неговото използване налага разходи на продавача, които в сравнение с другия начин на обезщетяване са неразумни, като се вземат предвид:

1. стойността на потребителската стока, ако нямаше липса на несъответствие;
2. значимостта на несъответствието;
3. възможността да се предложи на потребителя друг начин на обезщетяване, който не е свързан със значителни неудобства за него.

Чл. 113. (1) Когато потребителската стока не съответства на договора за продажба, продавачът е длъжен да я приведе в съответствие с договора за продажба.

(2) Привеждането на потребителската стока в съответствие с договора за продажба трябва да се извърши в рамките на един месец, считано от предявяването на рекламацията от потребителя.

(3) След изтичането на срока по ал. 2 потребителят има право да развали договора и да му бъде възстановена заплатената сума или да иска намаляване на цената на потребителската стока съгласно чл. 114.

(4) Привеждането на потребителската стока в съответствие с договора за продажба е безплатно за потребителя. Той не дължи разходи за експедиране на потребителската стока или за материали и труд, свързани с ремонта ѝ, и не трябва да понася значителни неудобства.

(5) Потребителят може да иска и обезщетение за претърпените вследствие на несъответствието вреди.

Чл. 114. (1) При несъответствие на потребителската стока с договора за продажба и когато потребителят не е удовлетворен от решаването на рекламацията по чл. 113, той има право на избор между една от следните възможности:

1. разваляне на договора и възстановяване на заплатената от него сума;
2. намаляване на цената.
- (2) Потребителят не може да претендира за възстановяване на заплатената сума или за намаляване цената на стоката, когато търговецът се съгласи да бъде извършена замяна на потребителската стока с нова или да се поправи стоката в рамките на един месец от предявяването на рекламацията от потребителя.
- (3) Търговецът е длъжен да удовлетвори искане за разваляне на договора и да възстанови заплатената от потребителя сума, когато след като е удовлетворил три рекламации на потребителя чрез извършване на ремонт на една и съща стока, в рамките на срока на гаранцията по чл. 115, е налице следваща поява на несъответствие на стоката с договора за продажба.
- (4) Потребителят не може да претендира за разваляне на договора, ако несъответствието на потребителската стока с договора е незначително. Чл. 115. (1) Потребителят може да упражни правото си по този раздел в срок до две години, считано от доставянето на потребителската стока.
- (2) Срокът по ал. 1 спира да тече през времето, необходимо за поправката или замяната на потребителската стока или за постигане на споразумение между продавача и потребителя за решаване на спора.
- (3) Упражняването на правото на потребителя по ал. 1 не е обвързано с никакъв друг срок за предявяване на иск, различен от срока по ал. 1.

EUROMASTER IMPORT EXPORT LTD



1231, Sofia, Bulgaria, 246 Lomsko shose Blvd.,

tel.: +359 700 44 155

fax: + 359 2 934 00 90

www.euromasterbg.com; e-mail: info@euromasterbg.com