

**BS 18 L BL**  
**BS 18 L BL Q**  
**SB 18 L BL**

**PowerMaxx BS 12 BL**  
**PowerMaxx BS 12 BL Q**  
**PowerMaxx SB 12 BL**

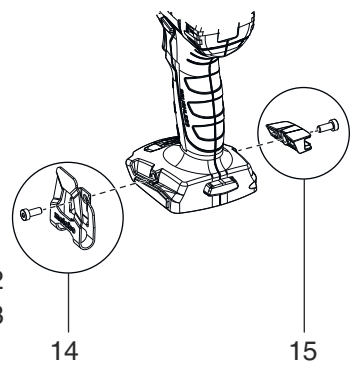
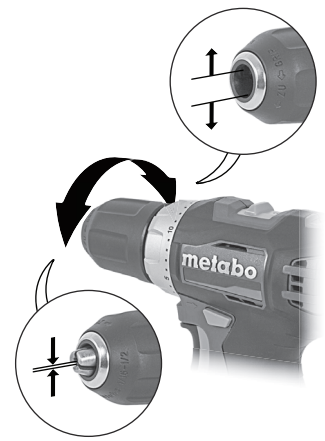
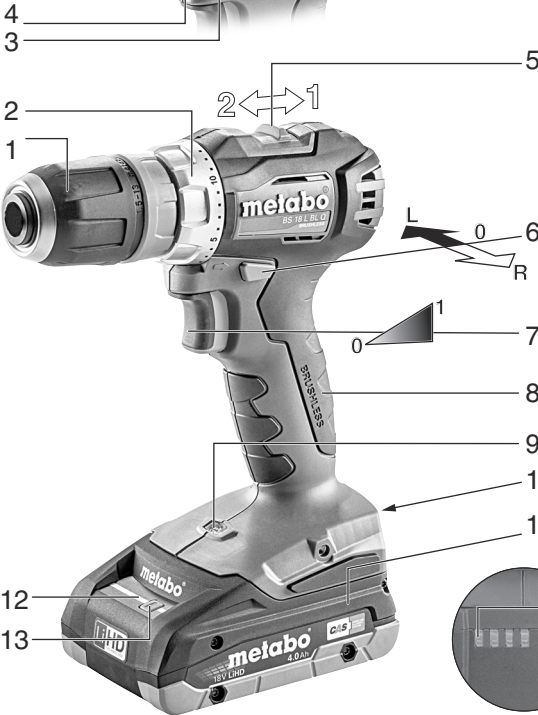
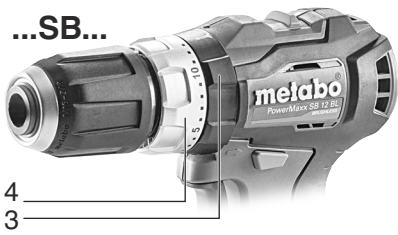


BG Превод на оригиналната инструкция за експлоатация.

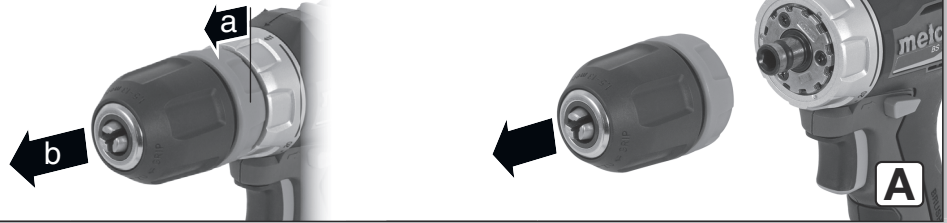
**euromaster**

“Евромастер Импорт - Експорт” ООД е официален представител на производителя. Адрес на управление на фирмата: гр. София 1231, бул. “Ломско шосе” 246, тел. 0700 44 155, [www.euromasterbg.com](http://www.euromasterbg.com); e-mail: [info@euromasterbg.com](mailto:info@euromasterbg.com)

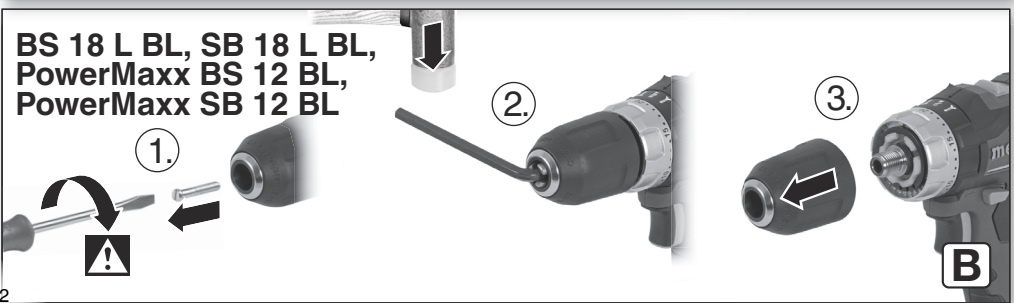
...SB...



**BS 18 L BL Q, PowerMaxx BS 12 BL Q**



**BS 18 L BL, SB 18 L BL,  
PowerMaxx BS 12 BL,  
PowerMaxx SB 12 BL**



			BS 18 L BL	BS 18 L BL Q	SB 18 L BL	PowerMaxx BS 12 BL	PowerMaxx BS 12 BL Q	PowerMaxx SB 12 BL
*1) Serial Number			02326..	02327..	02331..	01038..	01039..	01077..
U	V		18	18	18	12	12	12
n <sub>0</sub>	/min (rpm)	2	0 - 550			0 - 500		
		2	0 - 1850			0 - 1650		
M <sub>A</sub>	Nm (in-lbs)	1	25 (221)			18 (159)		
M <sub>B</sub>	Nm (in-lbs)	1	60 (531)			45 (398)		
M <sub>C</sub>	Nm (in-lbs)	1 , 2	0,5 - 5,0 (4.4 - 44.3)					
D <sub>1 max</sub> 	mm (in)	1	13 (1/2)			10 (3/8)		
D <sub>2 max</sub> 	mm (in)	1	32 (1 1/4)			25 (1)		
D <sub>3 max</sub> 	mm (in)	2	-	10 (3/8)		-	10 (3/8)	
s	/min, bpm	2	-		26000	-		21000
m	kg (lbs)		1,2 (2.6)		1,3 (2.9)	1,0 (2.2)		1,1 (2.4)
G	-		1/2" - 20 UNF	-	1/2" - 20 UNF	1/2" - 20 UNF	-	1/2" - 20 UNF
a <sub>h, ID</sub> /K <sub>h, ID</sub>	m/s <sup>2</sup>		-		17,3 / 1,5	-		18,1 / 1,5
a <sub>h, D</sub> /K <sub>h, D</sub>	m/s <sup>2</sup>		2,3 / 1,5		3,1 / 1,5	2,0 / 1,5		2,8 / 1,5
a <sub>h, S</sub> /K <sub>h, S</sub>	m/s <sup>2</sup>		< 2,5 / 1,5					
L <sub>pA</sub> /K <sub>pA</sub>	dB(A)		72 / 3		89 / 3	72 / 3		82 / 3
L <sub>WA</sub> /K <sub>WA</sub>	dB(A)		83 / 3		100 / 3	83 / 3		93 / 3


 \*2) 2014/30/EU, 2006/42/EC, 2011/65/EU  
 \*3) EN 62841-1:2015, EN 62841-2-1:2018, EN 50581:2012

2018-11-06, Bernd Fleischmann  
 Direktor Produktentstehung & Qualität (Vice President Product Engineering & Quality)

\*4) Metabowerke GmbH - Metabo-Allee 1 - 72622 Nuertingen, Germany

(A)



18 V	2,0 Ah	6.25596	Li-Power
18 V	3,0 Ah	6.25594	Li-Power
18 V	4,0 Ah	6.25591	Li-Power
18 V	4,0 Ah	6.25367	LiHD
18 V	5,2 Ah	6.25592	Li-Power



12 V	2,0 Ah	6.25406	Li-Power
12 V	4,0 Ah	6.25349	LiHD

(C)



ASC ultra (12V),  
SC 30,  
etc.

(B)



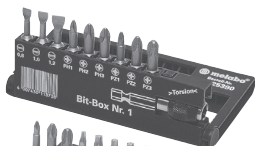
6.27261  
(BS 18 L BL Q,  
PowerMaxx BS 12 BL Q)

(D)



6.27241  
(BS 18 L BL Q,  
PowerMaxx BS 12 BL Q)

(E)



6.25390  
Ø 0,8 x 5,5 mm Ø 1,0 x 5,5 mm Ø 1,2 x 6,5 mm  
PH1, PH2, PH3, PZ1, PZ2, PZ3



6.25391  
PZ1, PZ2, PZ3, TX10, TX15,  
TX20, TX25, TX30, TX40



6.25392  
TX8, TX9, TX10, TX15, TX20,  
TX25, TX27, TX30, TX40



6.25393  
2 x PZ1, 3 x PZ2, 1 x PZ3

# Инструкция за експлоатация

## 1. Декларация за съответствие

Ние декларираме на собствена отговорност, че този продукт, идентифициран чрез модела и сер. номер, съответства на директивите \*2) и стандартите \*3). Техническа документация при \*4) – виж стр.3.

## 2. Използване по предназначение

Бормашините и ударните бормашини са предназначени за пробиване без удар в метал, дърво, пластмаси и подобни материали, както и за завиване на винтове и нарязване на резби.

Ударните бормашини са допълнително предназначени за пробиване с удар в зидария, тухли и камък.

Потребителят носи пълна отговорност за всички вреди, причинени от неправилна употреба.

Трябва да бъдат спазвани общоприетите правила за предотвратяване на аварии и приложената информация за безопасност.

## 3. Общи условия за безопасност



За ваша собствена защита и за защита на Вашия електроинструмент, обърнете внимание на всички части от текста, които са маркирани с символ!



**ВНИМАНИЕ** – за намаляване риска от нараняване прочетете инструкцията за експлоатация.



**ВНИМАНИЕ-Прочетете всички предупреждения и инструкции и ги запазете за бъдеща употреба.**

**Неспазването на всички указания за безопасност може да доведе до токов удар, пожар и/или тежки травми.** Съхранете инструкцията и предавайте електроинструмента само съпроводен с тези документи.

## 4. Специални мерки за безопасност

Носете антифони при използване на ударни бормашини (машините с обозначение SB...). Продължителното въздействие на шума може да доведе до увреждане на слуха.

**Когато има опасност при работа да бъдат допрени скрити ел. проводници, дръжте машината само за изолираните ѝ части.** Контактът с тоководещи проводници поставя машината под напрежение и може да доведе до токов удар.

**Съвети за сигурност при използването на дълги свредла:**

a) **В никакъв случай не работете с по-високи обороти от тези, които са допустими за свредлото.** При твърде високи обороти свредлото лесно може да се огъне и да доведе до наранявания.

b) **Започнете пробиването с по-ниски обороти докато свредлото влезе в контакт с детайла.** При по-високи обороти свредлото лесно може да се огъне, когато е оставено свободно да се върти без да е в контакт с детайла и да доведе до наранявания.

c) **Не натискайте силно и упражнявайте натиска само по дължината на свредлото.** Свредлото може да се огъне и вследствие на това да се счупи, да доведе до загуба на контрол или до нараняване.

Уверете се, че на мястото, където ще работите, **не се намират водопроводи, газопроводи или ел. проводници** (напр. с помощта на металотърсач).



Възможно е изтичане на слабо киселинна, лесно запалима течност от дефектни литиево-йонни батерии!



Ако от батерията изтича течност и тя влезе в контакт с кожата, засегнатото място трябва веднага да се изплакне обилно с вода. Ако течност от батерията влезе в контакт с очите, измийте ги с чиста вода и незабавно потърсете медицинска помощ!

Пазете батериите от влага и вода!



Не използвайте неизправни или деформирани батерии!



Не излагайте батериите на огън!

Не отваряйте батериите!

Не допирайте контактите на батериите и не ги давайте на късо!

При дефектирала машина извадете акумулатора.

Извадете батериите от устройството, преди да извършвате ремонтни или настроенни манипулации с уреда.

Преди монтирането на батерията, се уверете, че уреда е изключен.

Не допирайте въртящия се инструмент!

Почиствайте стружките и други подобни само при спреля машина.

Осигурете детайла против приплъзване или завъртане (напр. чрез затягане със стяги).

LED-лампа (9): не гледайте срещу LED-лампата през оптични инструменти.



**ВНИМАНИЕ** Не се взирайте в светещата лампа.

### Редуциране опасността от запрашаване:



**ВНИМАНИЕ** Частичите, които се образуват при работа с тази машина, могат да съдържат вещества, които могат да предизвикат рак, алергични реакции, заболявания на дихателните пътища, малформации или грешки в развитието. Някои примери за такива вещества са:

- олово (в боята, съдържаща олово),
- минерален прах (от тухли, бетон и т.н.),
- арсен и хром използвани за обработката на дърво.

Рискът зависи от това колко дълго потребителят е изложен на влиянието на тези вещества. Направете следното, за да намалите излагането на тези субстанции: Осигурете добра вентилация на работното място и носете подходящо защитно облекло, като напр. газова маска, която да филтрира микроскопичните частици.

Това важи също така за прахове от други материали, като напр. някои видове дървесина (като дъбов или буков прах), метали, азбест.

Други познати заболявания са напр. алергичните реакции, заболявания на дихателните пътища. Не допускайте праха до тялото си. Следвайте приложимите насоки за Вашия материал, персонал, приложение и място на приложение (напр. трудово здраве и наредби за безопасност, изхвърляне). Събирайте образуваните частици след работа, избягвайте изхвърлянето им в заобикалящата Ви среда.

Използвайте подходящи аксесоари за специална работа, по този начин в околната среда навлизат по-малко частици по неконтролируем начин.

Използвайте подходящо устройство за прахоулавяне. Намалете излагането на прах чрез следните мерки:

- Не насочвайте към себе си или намиращите се наблизо лица излизашите частици и потока от отходен въздух, както и върху отлаганията от прах.

- Използвайте аспирация и/или пречистватели на въздуха.

- Проветрявайте добре работното място и го почиствайте с прахосмукачка. Метенето или продухването раздухва праха.

- Почиствайте с прахосмукачка или изпирайте работното облекло. Не продухвайте, изтупвайте или изчетквайте..

### Транспортиране на Li-Ion-акумулатори:

Транспортирането на Li-Ion батерии е предмет на правилника за транспорт на опасни товари (UN 3480 и UN 3481). Съобразявайте се при транспорта на батерии с актуалните разпоредби. Информирайте се при нужда при вашата спедиторска фирма. Сертифицирани опаковки може да намерите от Metabo.

Изпращайте батерии, само ако те са с неповреден корпус и от тях не изтича течност. Извадете акумулатора от машината.

Осигурете контактите срещу късо съединение (изолирайте ги напр. с изолирбанд).

## 5. Функционални елементи

Виж стр.2.

- 1 Патронник / резбова втулка\*
- 2 Регулиращ пръстен (въртящ момент, макс. въртящ момент) \*
- 3 Регулиращ пръстен (завиване, пробиване, пробиване с удар) \*
- 4 Регулиращ пръстен (ограничаване на върт. момент) \*
- 5 Превключвател (1./2. скорост)
- 6 Превключвател на посоката на въртене (посока на въртене, транспортна осигуровка)
- 7 Пусков превключвател
- 8 Ръкохватка
- 9 LED-лампа
- 10 Бутон за освобождаване на акумулатора
- 11 Акумулатор \*
- 12 Сигнален индикатор \*
- 13 Бутон за капацитете на акумулатора \*
- 14 Скоба за волан \*
- 15 Гнездо за битове \*
- 16 Предпазна капачка \*

\* в зависимост от модела

## 6. Употреба

### 6.1 Мултифункционална мониторингова система на машината



Ако машината се изключи самостоятелно, значи че електрониката е активирала защитата. Прозвучава предупредителен сигнал (продължително писукане). Писукането спира след макс. 30 секунди или след отпускането на пусковия превключвател (7).



Въпреки тази защитна функция при определени приложения може машината да се претовари и вследствие на това да се повреди.

#### Причини и превантивни мерки:

1. **Акумулаторът е почти празен** (Електрониката предпазва батерията от щети вследствие на дълбоко изпразване). Ако премигва една LED-светлина (12), значи че батерията е почти празна. Натиснете бутона (13) и проверете заряда на акумулатора по LED-индикаторите (12). Ако акумулаторът е почти празен, трябва да го заредите наново!
2. По-продължителното претоварване на машината води до **температурно изключване**. Оставете машината или акумулатора да се охладят.

**Съвет:** Машината се охлажда по-бързо, когато я оставите да работи на празен ход.

3. При **твърде висока сила на тока** (както се случва напр. при дълго блокиране) машината се изключва.

Изключете машината чрез шалтера (7). След това я включете отново и продължете нормално работата си. Избягвайте по-нататъшни блокирания.

## 6.2 Акумулатор

Преди употреба заредете акумулатора.

При намаляване на мощността заредете отново акумулатора.

Указания за зареждането ще намерите в инструкцията за употреба на зарядното устройство.

При Li-Ion-акумулатори със сигнална индикация (12) (в зависимост от модела):

- Натиснете бутона (13) и вижте капацитета чрез LED-индикаторите.

- Ако една LED-лампа мига, то акумулаторът е почти празен и трябва отново да се зареди.

## Сваляне, поставяне на акумулатора

**Сваляне:** Натиснете бутона (10) и издърпайте **напред** акумулатора (11).

**Поставяне:** Пъхнете акумулатора (11) докато се фиксира.

## 6.3 Промяна на посоката на въртене, транспортна осигуровка



Превключвателят на посоката на въртене да се задейства само при напълно спряла машина!

Положения на превключвателя (6).

Виж стр.2:

**R** = Десен ход

**L** = Ляв ход

**0** = Средно положение: транспортна осигуровка

## 6.4 Избор на предавка

**1**

1. скорост (ниски обороти, висок въртящ момент, предимно за завиване)

**2**

2. скорост (високи обороти, предимно за пробиване)

## 6.5 Регулиране на въртящия момент, пробиване с/без удар

**Машини с обозначение BS...:**

1...20 = **Въртящ момент:** (с ограничаване на върт. момент) регулиране чрез завъртане на пръстена (2) – възможни са междинни положения.

= **Пробиване:** избира се чрез завъртане на пръстена (2) (макс. въртящ момент, без ограничаване на върт. момент) За да избегнете претоварване на мотора не блокирайте шпиндела.

**Машини с обозначение SB...:**

= **Завиване** избира се чрез завъртане на пръстена (3)  
И

**Въртящ момент** (с ограничаване на въртящия момент)

нагласява се чрез завъртане на пръстена (4) – възможни са също така и междинни положения.

= **Пробиване:** избира се чрез завъртане на пръстена (3) (макс. въртящ момент, без ограничаване на върт. момент)

За да избегнете претоварване на мотора не блокирайте шпиндела.



= **Пробиване с удар:** избира се чрез завъртане на пръстена (3) (макс. въртящ момент, без ограничаване на върт. момент) За да избегнете претоварване на мотора не блокирайте шпиндела.

## 6.6 Смяна на работния инструмент

**Отваряне на патронника:**

Завъртете пръстена (1) по посока на часовниковата стрелка.

**Затягане на работния инструмент:**

Отворете патронника и пъхнете инструмента възможно най-дълбоко. Завъртете пръстена (1) по посока обратно на часовниковата стрелка, докато не захванете здраво инструмента. Ако опашката на инструмента е мека, може да се наложи след известно време да дозатегнете патронника.

## 6.7 Включване/Изключване, промяна на оборотите

**Включване, обороти:** натиснете спусъка (7). Може да промените оборотите чрез промяна на натиска върху спусъка.

**Изключване:** Отпуснете спусъка (7).

## 6.8 Патронник с Quick-смяна (при BS 18 L BL Q, Powermaxx BS 12 BL Q)

**Сваляне:** Виж стр. 2, Фиг. А. Изтеглете напред фиксиращия пръстен (а) и издърпайте патронника напред (b).

**Поставяне:** Издърпайте напред фиксиращия пръстен и пъхнете до упор патронника върху шпиндела.

## 6.9 Патронник (при BS 18 L BL, SB 18 L BL, Powermaxx BS 12 BL, Powermaxx SB 12 BL)

Виж стр.2., Фиг. С.

Развийте осигурителния винт. Внимание лява резба!

Затегнете в патронника един ключ-шестограм и чрез леки удари върху него с гумен чук го разхлабете и развийте

Завиването се извършва в обратен ред.



## 7. Аксесоари

Използвайте само оригинални Metabo или CAS- (Cordless Alliance System) акумулатори и аксесоари.

Виж стр. 4,

Използвайте единствено аксесоари, които отговарят на изискванията и данните посочени в тази инструкция.

- A Акумулатори с различен капацитет.  
Купувайте само акумулатори с напрежение, отговарящо на Вашата машина.
- B Ъглова приставка
- C Зарядно устройство
- D Бързосменен държач на битове
- F Комплекти с битове

Пълната гама от аксесоари ще намерите на [www.metabo.com](http://www.metabo.com) или в каталога.

## 8. Сервизно обслужване




Ремонтът на електроинструменти трябва да се извършва само от квалифицирани специалисти! Относно нуждаещи се от ремонт Metabo електроинструменти се обръщайте към представителството на Metabo във вашата страна. Схеми с резервни части може да намерите на [www.metabo.com](http://www.metabo.com).

## 9. Екология

Спазвайте националните разпоредби за разделно събиране и рециклиране на излезлите от употреба машини, опаковки и принадлежности.

Не изхвърляйте акумулаторите заедно с битовите отпадъци! Предавайте дефектните или излезлите от употреба акумулатори на Вашия Метабо-търговец.

Не изхвърляйте акумулаторите във водоеми

 Пазете природата и не изхвърляйте електроинструментите и акумулаторите в контейнерите за битови отпадъци.

Спазвайте националните разпоредби за разделно събиране и рециклиране на излезлите от употреба машини, опаковки и принадлежности.

Преди да изхвърлите акумулатора го разредете напълно в електроинструмента. Предпазете контактите от късо съединение (напр. с изолирбанд).

## 10. Технически данни

Разяснения към данните на стр. 4

Промени вследствие на техническия прогрес са запазени.

U = Напрежение на акумулатора  
(макс. = 12 V, ном. = 10.8 V)

$n_0$  = Обороти на празен ход

Въртящ момент при завиване:

$M_A$  = мек случай (дърво)

$M_B$  = твърд случай (метал)

$M_C$  = регулируем въртящ момент

Макс. диаметър на пробиване:

$D_{1 \max}$  = в стомана

$D_{2 \max}$  = в меко дърво

$D_{3 \max}$  = в бетон

s = макс. брой удари

m = Тегло (с най-малкия акумулатор)

G = Резба на шпиндела

Измерените стойности са определени съгласно EN 60745.

Разрешена околна температура при работа: -20 °C до 50 °C (ограничена мощност при температури под 0 °C). Разрешена околна температура по време на складиране: 0 °C до 30 °C

Цитираните технически данни съдържат допустими отклонения (отговарящи на съответните валидни стандарти).



### Емисионни стойности

Тези стойности позволяват да се направи оценка на емисиите на електроинструмента и да се сравняват различни електроинструменти. В зависимост от условията на приложение, състоянието на електроинструмента или на работния инструмент действителното шумово и вибрационно натоварване може да бъде по-високо или по-ниско. Взимайте в предвид при оценката работните паузи и периодите с по-ниско натоварване. На базата на съответно корегираните прогнозни стойности въведете необходимите предпазни мерки за работещите, напр. организационни мероприятия.

Обща стойност на вибрациите (сума на векторите в трите посоки) определена съгласно EN 62841:

$a_{h, D}$  = Стойност на вибрационните емисии (пробиване с удар в бетон)

$a_{h, D}$  = Стойност на вибрационните емисии (пробиване в метал)

$a_{h, S}$  = Стойност на вибрационните емисии (завиване без удар)

$K_{h, \dots}$  = Несигурност (вибрации)

Типични A-оценени нива на звуковото налягане:

$L_{pA}$  = Ниво на звуковото налягане

$L_{WA}$  = Ниво на звуковата мощност

$K_{pA}, K_{WA}$  = Несигурност(ниво на звука)

При работа нивото на шума може да надвиши 80 dB(A).



**Носете антифони!**



## WARRANTY CARD

MODEL.....

SERIAL № .....

TERM .....

*(for details see the warranty conditions)*

№, date of invoice / cash receipt.....

### DETAILS OF BUYER

NAME / COMPANY .....

*(be filled in by the employee)*

ADDRESS.....

*(be filled in by the employee)*

SIGNATURE OF BUYER.....

*(I am familiar with warranty conditions and the operating device is in good working order and accessory)*

### DETAILS OF SELLER

NAME / COMPANY .....

*(be filled in by the employee)*

ADDRESS .....

*(be filled in by the employee)*

DATE / STAMP .....

### SERVICE REPORT

Receiving Protocol	Date of adoption	Description of the defect	Date of transmission	Signature

## ГАРАНЦИОННА КАРТА

МОДЕЛ.....

СЕРИЕН № .....

СРОК .....

*(за подробности виж гаранционните условия)*

№, дата на фактура / касов бон.....

### ДАНИИ ЗА КУПУВАЧА

ИМЕ/ФИРМА .....

*(попълва се от служителя)*

АДРЕС.....

*(попълва се от служителя)*

### ДАНИИ ЗА ПРОДАВАЧА

ИМЕ/ФИРМА .....

*(попълва се от служителя)*

АДРЕС .....

*(попълва се от служителя)*

ДАТА/ПЕЧАТ .....

### СЕРВИЗЕН ПРОТОКОЛ

Приеман протокол	Дата на приемане	Описание на дефекта	Дата на предаване	Подпис

Централен сервиз: София, бул: "Ломско шосе" 246, тел.: 0700 44 155 (безплатен за цялата страна)

e-mail: [info@euromasterbg.com](mailto:info@euromasterbg.com)

## ГАРАНЦИОННИ УСЛОВИЯ

### ЗАДЪЛЖИТЕЛНИ ДОКУМЕНТИ:

- Копие от фактура
- Гаранционна карта
- Разпечатка на регистрацията в интернет за 3-годишна гаранция

### ГАРАНЦИОННИ СРОКОВЕ:

Минималната законова гаранция от 24 месеца по смисъла на ЗЗП, важи само за физически лица, за юридически лица гаранцията е 12 месеца, освен ако не е упоменато друго от производителя:

- Електроинструменти Метабо и, регистрирани в интернет на адрес: [www.metabo.com/xxl](http://www.metabo.com/xxl) в едномесечен срок след закупуването им 3 години
  - Електроинструменти Метабо без регистрацията в интернет 1 година
  - Акумулаторни батерии Метабо > 4 Ah 3 години
  - Други Акумулаторни батерии и Зарядни устройства 6 месеца
- Всички неизправности по функционирането на машините, причинени от дефекти по сглобяването или по материала, забелязани по време на гаранционния срок, се отстраняват безплатно в централен сервиз на Евромасер Импорт-Експорт ООД - град София.

### ОТ ГАРАНЦИЯ СА ИЗКЛЮЧЕНИ:

- Повреди, причинени от естествено износване на четки, гумени плотове, ремъци, патронници, масло, лагери, о-пръстени, грес, кабели, сервизни пакети за профилактика, филтри свещи и други
- Повреди причинени от претоварване, лошо поддържане, замърсяване, пренапрежение
- Счупвания и пукнатини, причинени от удар
- Дефекти, причинени от износени или нестандартни консумативи
- Дефекти, които се дължат на неспазване инструкцията за експлоатация, претоварване и дейности, несъответстващи на техническите характеристики на машината
- Рекламация се приема само ако машината не е отваряна от потребителя или от неоторизиран сервиз.

### ПРАВИЛА НА ТЪРГОВСКА ГАРАНЦИЯ ЗА ПОТРЕБИТЕЛСКИ СТОКИ:

Независимо от търговската гаранция продавачът отговаря за липсата на съответствие на потребителската стока с договора за продажба съгласно гаранцията по чл. 112 – 115.

Чл. 112. (1) При несъответствие на потребителската стока с договора за продажба потребителят има право да предяви рекламация, като поиска от продавача да приведе стоката в съответствие с договора за продажба. В този случай потребителят може да избира между извършване на ремонт на стоката или замяната ѝ с нова, освен ако това е невъзможно или избраният от него начин за обезщетение е непропорционален в сравнение с другия.

(2) Смята се, че даден начин за обезщетяване на потребителя е непропорционален, ако неговото използване налага разходи на продавача, които в сравнение с другия начин на обезщетяване са неразумни, като се вземат предвид:

1. стойността на потребителската стока, ако нямаше липса на несъответствие;
2. значимостта на несъответствието;
3. възможността да се предложи на потребителя друг начин на обезщетяване, който не е свързан със значителни неудобства за него.

Чл. 113. (1) Когато потребителската стока не съответства на договора за продажба, продавачът е длъжен да я приведе в съответствие с договора за продажба.

(2) Привеждането на потребителската стока в съответствие с договора за продажба трябва да се извърши в рамките на един месец, считано от предявяването на рекламацията от потребителя.

(3) След изтичането на срока по ал. 2 потребителят има право да развали договора и да му бъде възстановена заплатената сума или да иска намаляване на цената на потребителската стока съгласно чл. 114.

(4) Привеждането на потребителската стока в съответствие с договора за продажба е безплатно за потребителя. Той не дължи разходи за експедиране на потребителската стока или за материали и труд, свързани с ремонта ѝ, и не трябва да понася значителни неудобства.

(5) Потребителят може да иска и обезщетение за претърпените вследствие на несъответствието вреди.

Чл. 114. (1) При несъответствие на потребителската стока с договора за продажба и когато потребителят не е удовлетворен от решаването на рекламацията по чл. 113, той има право на избор между една от следните възможности:

1. разваляне на договора и възстановяване на заплатената от него сума;
  2. намаляване на цената.
- (2) Потребителят не може да претендира за възстановяване на заплатената сума или за намаляване цената на стоката, когато търговецът се съгласи да бъде извършена замяна на потребителската стока с нова или да се поправи стоката в рамките на един месец от предявяване на рекламацията от потребителя.
- (3) Търговецът е длъжен да удовлетвори искане за разваляне на договора и да възстанови заплатената от потребителя сума, когато след като е удовлетворил три рекламации на потребителя чрез извършване на ремонт на една и съща стока, в рамките на срока на гаранцията по чл. 115, е налице следваща поява на несъответствие на стоката с договора за продажба.
- (4) Потребителят не може да претендира за разваляне на договора, ако несъответствието на потребителската стока с договора е незначително. Чл. 115. (1) Потребителят може да упражни правото си по този раздел в срок до две години, считано от доставянето на потребителската стока.
- (2) Срокът по ал. 1 спира да тече през времето, необходимо за поправката или замяната на потребителската стока или за постигане на споразумение между продавача и потребителя за решаване на спора.
- (3) Упражняването на правото на потребителя по ал. 1 не е обвързано с никакъв друг срок за предявяване на иск, различен от срока по ал. 1.

**EUROMASTER IMPORT EXPORT LTD**



1231, Sofia, Bulgaria, 246 Lomsko shose Blvd.,

tel.: +359 700 44 155

fax: + 359 2 934 00 90

[www.euromasterbg.com](http://www.euromasterbg.com); e-mail: [info@euromasterbg.com](mailto:info@euromasterbg.com)