

**BS 18 L**  
**BS 18 L Quick**  
**BS 1800 L Plus**  
**SB 18 L**



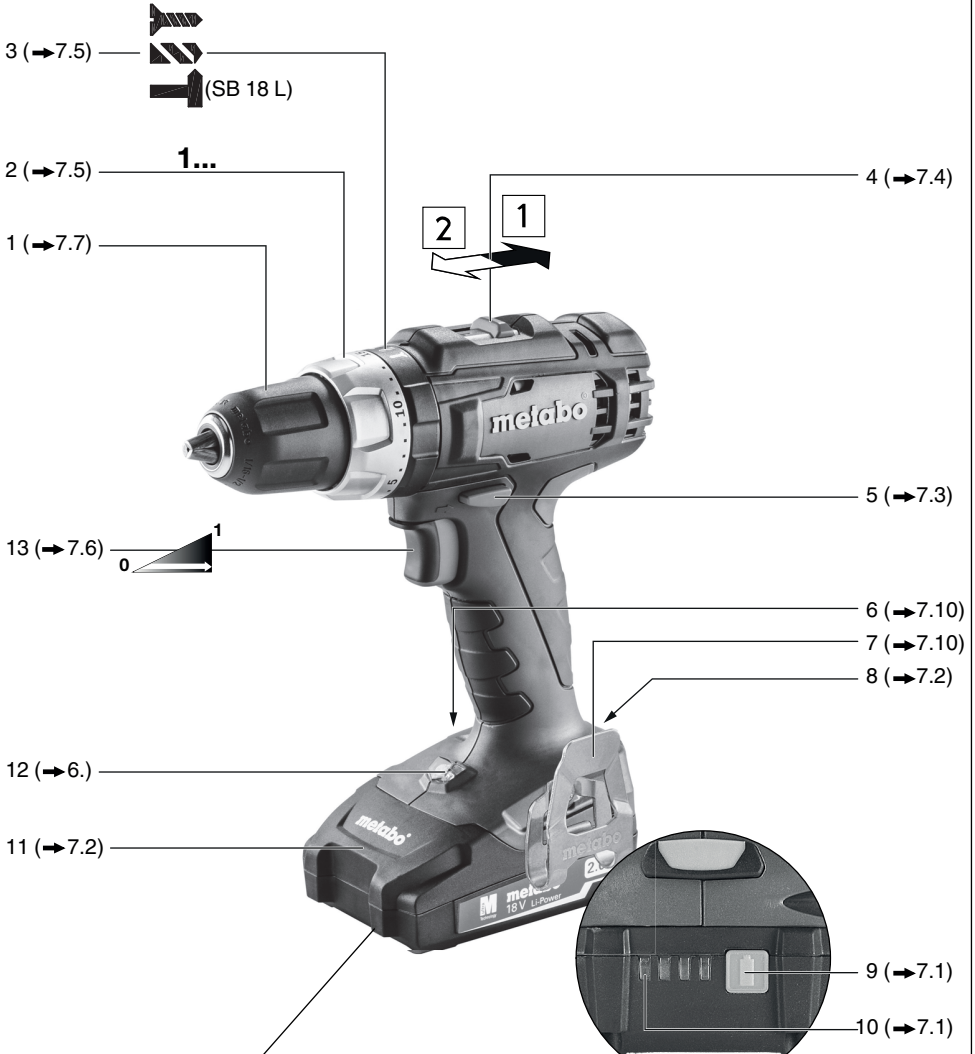
---

**BG Превод на оригиналната  
инструкция за експлоатация**

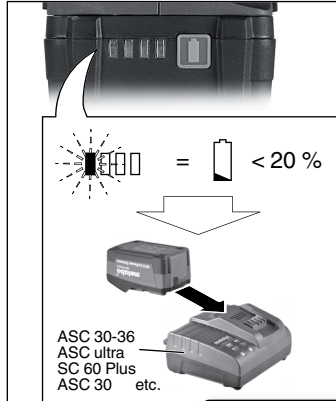
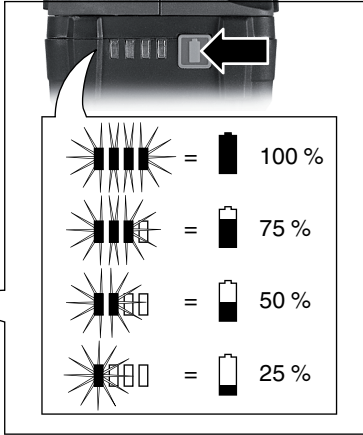
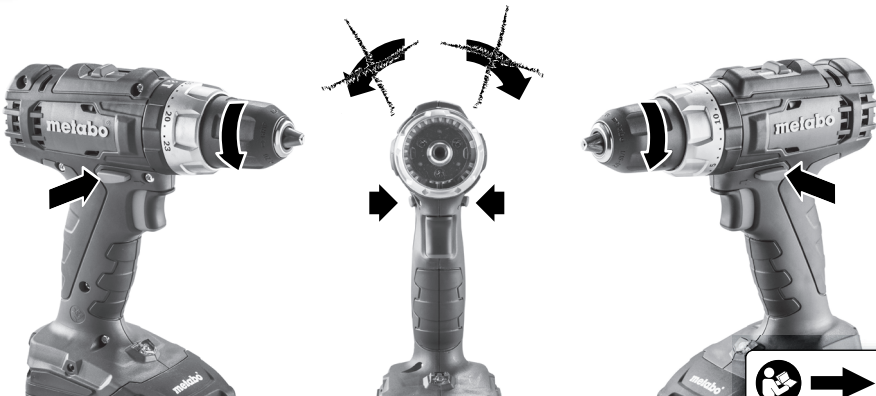
**euromaster**

“Евромастер Импорт - Експорт” ООД е официален представител на производителя.  
Адрес на управление на фирмата: гр. София 1231, бул. “Ломско шосе” 246, тел. 0700 44 155,  
[www.euromasterbg.com](http://www.euromasterbg.com); e-mail: [info@euromasterbg.com](mailto:info@euromasterbg.com).

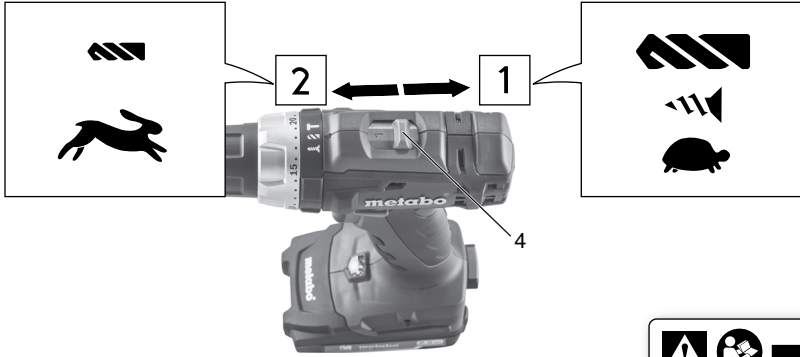
**A**



18 V	Li-Power	2,0 Ah	6.25596
18 V	LiHD	3,5 Ah	6.25346
18 V	Li-Power	4,0 Ah	6.25591
18 V	Li-Power	5,2 Ah	6.25592
18 V	LiHD	5,5 Ah	6.25342
18 V	LiHD	7,0 Ah	6.25345
			etc.

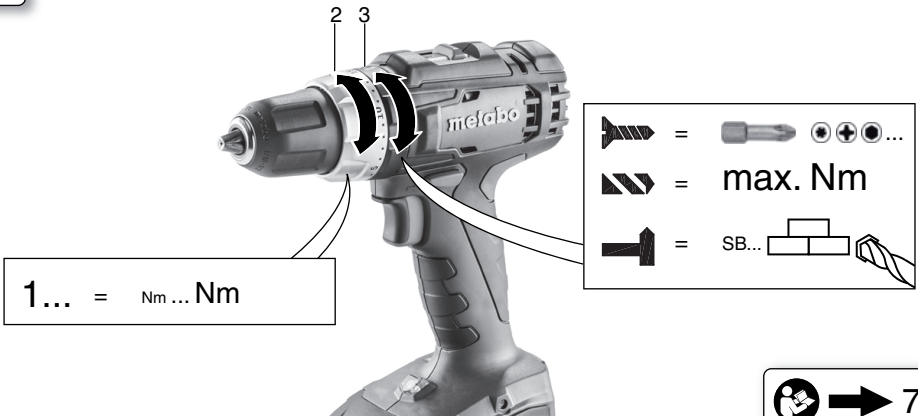
**B****C****D**

E



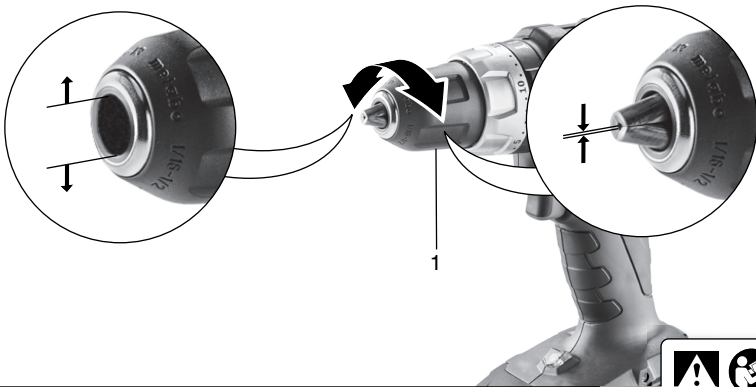
7.4

F

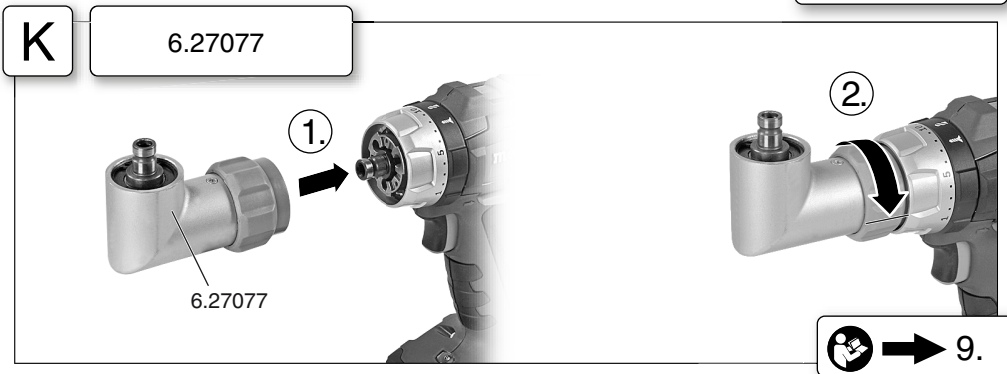
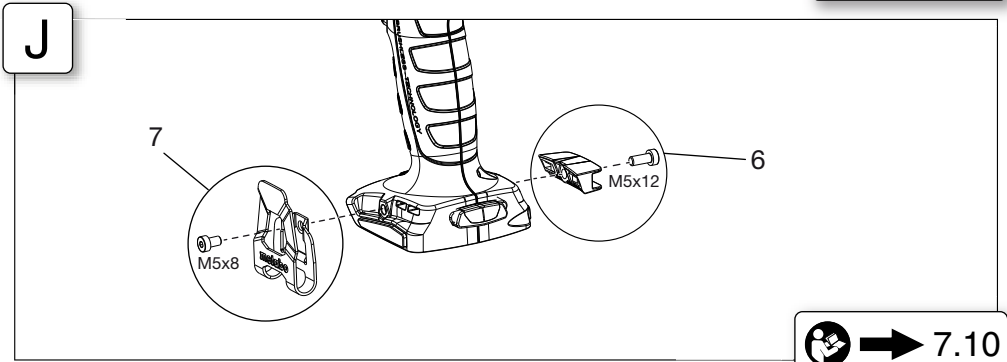
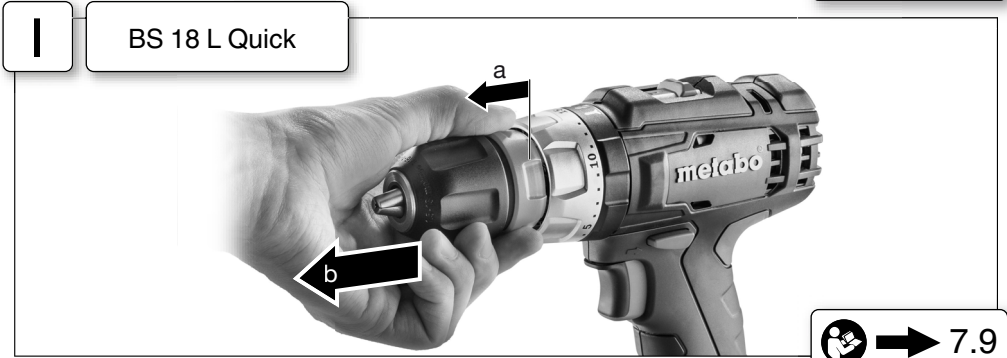
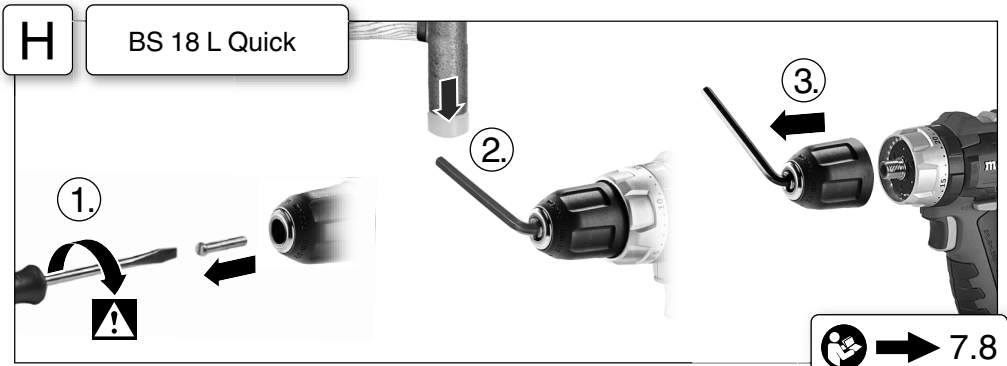


7.5

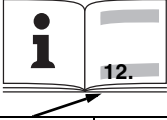



G



7.7




L

		BS 18 L BS 1800 L Plus	BS 18 L Quick	SB 18 L
	*1)Serial Number	02321..	02320..	02317..
<b>U</b>	<b>V</b>	18	18	18
<b>n<sub>0</sub></b>	/min, rpm	1	0 - 450	0 - 450
		2	0 - 1800	0 - 1800
<b>M<sub>1</sub></b>	<b>Nm (in-lbs)</b>	25 (221)	25 (221)	25 (221)
<b>M<sub>3</sub></b>	<b>Nm (in-lbs)</b>	50 (442)	50 (442)	50 (442)
<b>M<sub>4</sub></b>	<b>Nm (in-lbs)</b>	1	1,5 - 6 (13,3 - 53,1)	1,5 - 6 (13,3 - 53,1)
<b>D<sub>1 max</sub></b> 	<b>mm (in)</b>		10 ( <sup>3</sup> / <sub>8</sub> )	10 ( <sup>3</sup> / <sub>8</sub> )
<b>D<sub>2 max</sub></b> 	<b>mm (in)</b>		20 ( <sup>25</sup> / <sub>32</sub> )	20 ( <sup>25</sup> / <sub>32</sub> )
<b>D<sub>3 max</sub></b> 	<b>mm (in)</b>	2	-	10 ( <sup>3</sup> / <sub>8</sub> )
<b>s</b>	<b>/min, bpm</b>		-	27000
<b>m</b>	<b>kg (lbs)</b>		1,6 (3.5)	1,6 (3.5)
<b>G</b>	<b>UNF(in)</b>		1/2" - 20 UNF	1/2" - 20 UNF
<b>D<sub>max</sub></b>	<b>mm (in)</b>		13 ( <sup>1</sup> / <sub>2</sub> )	13 ( <sup>1</sup> / <sub>2</sub> )
<b>a<sub>h, ID</sub>/K<sub>h, ID</sub></b>	<b>m/s<sup>2</sup></b>		-	21,5/ 1,5
<b>a<sub>h, D</sub>/K<sub>h, D</sub></b>	<b>m/s<sup>2</sup></b>		2,8 / 1,5	2,8 / 1,5
<b>a<sub>h, S</sub>/K<sub>h, S</sub></b>	<b>m/s<sup>2</sup></b>		< 2,5 / 1,5	< 2,5 / 1,5
<b>L<sub>pA</sub>/K<sub>pA</sub></b>	<b>dB(A)</b>		77 / 3	89 / 3
<b>L<sub>WA</sub>/K<sub>WA</sub></b>	<b>dB(A)</b>		88 / 3	100 / 3



M


 \*2) 2014/30/EU, 2006/42/EC, 2011/65/EU  
 \*3) EN 60745-1:2009+A11:2010, EN 60745-2-1:2010, EN 60745-2-2:2010, EN 50581:2012

2017-05-08, Bernd Fleischmann  
 Direktor Produktentstehung & Qualität (Vice President Product Engineering & Quality)  
 \*4) Metabowerke GmbH - Metabo-Allee 1 - 72622 Nuertingen, Germany



# Оригинални инструкции

## 1. Декларация за съответствие

Декларираме на своя отговорност, че: Тези акумулаторни винтоверти, определени по вид и серийен номер \* 1), отговарят на всички приложими изисквания на директивите \* 2) и стандартите \* 3). Техническо досие на \* 4) - виж страница 3.

## 2. Спецификация на употребата

Акумулаторният винтоверт е подходящ за завиване, пробиване и нарязване на резба.

Потребителят носи пълна отговорност за всички щети, причинени от неправилна употреба.

Всички валидни инструкции и информации засягащи безопасната работа с машината трябва да бъдат внимателно прочетени и проучени.

## 3. Общи инструкции за безопасност

За Ваша собствена защита и за защита на Вашата електрически инструмент, обърнете внимание на всички части от текста, които са обозначени с този знак!



**ВНИМАНИЕ** - Четенето на ръководството за експлоатация ще намали риска от нараняване.



**ПРЕДУПРЕЖДЕНИЕ** Прочетете всички предупреждения и инструкции относно се за Вашата безопасност. Неспазването им може да доведе до токов удар, пожар и / или тежки травми.

Съхранявайте всички инструкции и информации относно безопасността за справка в бъдеще.

Предавайте Вашия електрически инструмент само заедно с тези документи

## 4. Специфични инструкции за безопасност

При работа, когато има опасност режещия инструмент да уцели скрит кабел или собствения си захранващ кабел, дръжте уреда за изолираните му повърхности. Режещия инструмент имал директен досед до кабел под напрежение, може да предаде електричество на останалите метални части на уреда и да доведе до електрически удар на оператора. Уверете се, че работното място е обезопасено и няма силови кабели, газопроводи и водопроводи (напр. с детектор за метал).

От дефектни Литиево-йонните батерии може да изтече слабо киселинна, запалима течност!



Ако електролит изтече от батериите и влезе в контакт с кожата Ви, веднага изплакнете засегнатото място обилно с вода. Ако електролит изтече от батериите и влезе в контакт с очите, измийте ги с чиста вода и незабавно потърсете медицинска помощ!



Защитете батериите от вода и влага!

Не използвайте повредени или деформирани батерии!



Не излагайте батериите на огън!

Не отваряйте батериите!

Не докосвайте контактите на батериите и не ги давайте на късо! Извадете батериите от устройството, преди да извършвате промени или техническото обслужване. Преди да поставите батериите, се уверете, че машината е изключена.

Не докосвайте въртящия се инструмент! Премахвайте стружки и подобни материали, само когато машината е изключена.

Закрепете работния детайл, за да се предотврати хлъзгане или извъртане (например чрез захващане в менгеме).

LED светлини (8): не гледайте пряко с оптични уреди LED светлината.

**Намаляване излагането на прах:**

Някои от частиците, генерирани с помощта на този електроинструмент може да съдържат вещества, които



могат да причинят рак, алергични реакции, дихателни заболявания, вродени увреждания или други вреди на възпроизводителната система. Някои примери за тези вещества са: олово (при бои на основата на олово), кристален силициев диоксид (от циментови тухли и т.н.), добавки за обработка на дървесина (хромат, консерванти за дървесина), някои видове дърво (като дъбов и буков прах), метали, азбест. Рискът от излагането на тези вещества зависи от това колко дълго са изложени на тях потребителя или близко стоящите лица. Не позволявайте на тези частици да навлязат в организма. За да се намали излагането на тези вещества: работете в добре проветрявано място и носете предпазни средства, като маски, които са специално проектирани да филтрират микроскопични частици. Спазвайте съответните насоки за работния материал, персонала, приложението и мястото на прилагане (например законите за здравословно и безопасно изхвърляне). Събирайте отпадните частици в близост до източника. Избягвайте тяхното разпръскване в околността.

Използвайте подходящи аксесоари за специална работа. По този начин, ще предотвратите неконтролируемото попадане на частици в околната среда.

Използвайте подходящ прахоуловител.

Намалете излагането на прах със следните мерки:

- Не насочвайте носещи се частици и замърсения въздушен поток към себе си, към близките хора или към купчини натрупан прах.
- Използвайте прахоловители.
- Осигурете добро проветряване на работното място и го почиствайте с помощта на прахосмукачка. Измийте или издухвайте наветия прах.
- Изчистете с прахосмукачка или измийте защитното си облекло. Не го издухвайте, тупайте или четкайте.

## 5. Компоненти

Вижте стр. 2.

- 1 Патронник / втулка на патронника\*
- 2 Регулираща втулка (контролира въртящия момент, максималния въртящ момент)
- 3 Пръстен за избор на режим на работа
- 4 Пръстен за регулиране на въртящия момент
- 5 Плъзгач (1-ва/2-ра скорост)
- 6 Кука за колан
- 7 Превключвател за посоката на въртене и обезопасяване на устройството при транспортиране
- 8 Спусък
- 9 Ръкохватка
- 10 LED светлини
- 11 Бутон за освобождаване на батериите
- 12 Батерии \*
- 13 Индикатор на капацитета и сигнала \*
- 14 Бутон за капацитетния индикатор \*
- 15 Защитна капачка \*

## 6. Употреба

### 6.1 Многофункционална система за мониторинг на машината

Ако машината се изключи автоматично, това означава, че се е активирал автоматичния режим на защита. Прозвучава предупредителен сигнал (непрекъснато бипкане). Сигнала спира след 30 секунди или когато освободите спусъка (8).



Въпреки тази защитна функция, все още има опасност от претоварване на машината при определени ситуации и това може да доведе до нейната повреда.



#### Причини и поправки:

1. **Почти напълно изтощена батерия** (електрониката предотвратява пълното разреждане на батерията и непоправими щети).

Ако една LED (13) мига, батерията е почти напълно изтощена. Ако е необходимо, натиснете бутона (14) и проверете лампите (13), за да видите нивото на заряд. Ако батерията е почти изтощена, тя трябва да бъде презаредена!

2. Продължително непрекъснато претоварване на машината ще активира температурно прекъсване. Оставете устройството и батериите да се охладят. Забележка: Устройството ще се охлади по-бързо, ако работи на празен ход.

3. Ако токът е твърде висок (например, ако машината е блокирала за дълъг период от време), машината се изключва.

Изключете устройството чрез спусъка (6). След това продължете своята нормална работа. Опитвайте се да се избягвате блокирането на машината.

### 6.2 Батерии

Преди употреба заредете батериите.

Ако производителността намалее, заредете батерията.

Идеалната температура за съхранение е между 10°C и 30°C.

В случай на литиево-йонна батерия с индикатор на капацитета и сигнала (13) (специфично оборудване): - Натиснете бутон (14), лампите ще укажат нивото на зареждане.

- Ако една лампа мига, батерията е почти изтощена и трябва да се презареди.

#### Изваждане и поставяне на батериите

**Изваждане:** Натиснете бутона за освобождаване на батерията (11) и дръпнете батерията (12) напред.

**Поставяне:** Плъзнете батерията (12) докато се захване.

### 6.3 Настройка на посоката на въртене, включване на защитата при транспортиране (заклучване на превключвателя)

Оперирайте с превключвателя на посоката на въртене (5) само когато двигателят е напълно спрял!



Задействайте превключвателя на въртене (задаващ посоката на въртене, предпазно устройство при транспортиране) (7).

Виж страница 2:

R = по посока на часовниковата стрелка

L = обратно на часовниковата стрелка

0 = средна позиция: задейства защита при транспортиране (заклучва включването)

### 6.4 Избор на предавка

1. предавка (ниска скорост, особено висок въртящ момент, предпочитана при завинтване)
2. предавка (висока скорост, предпочитана при пробиване)

### 6.5 Настройка на контрола на въртящия момент, пробиване

Завъртете регулиращия ръкав (въртящ момент, пробиване) (2).

1. .20 = настройка на въртящия момент (с регулиране на въртящия момент) - междинните позиции също са възможни.

= настройка нивото на пробиване (макс. въртящ момент, без контрол на въртящия момент)

За да се избегне претоварване на двигателя, не претоварвайте вретеното.

### 6.6 Смяна на инструмента

**Отваряне на патронника:** Завъртете втулката на патронника (1) по часовниковата стрелка.

**Захващане на инструмента:** Отворете патронника и поставете инструмента, доколкото е възможно.

Завъртете втулката на патронника (1) по посока на часовниковата стрелка, докато инструмента се обездвиги напълно. След известен период на използване, може да се наложи повторно затягане.

### 6.7 Включване / изключване на уреда, настройка на скоростта

Натиснете спусъка (8), за да включите машината.

Натиснете спусъка, за да се увеличи скоростта на въртене.



6.8 Патронник със система за бърза смяна "Quick" (за BS 18 Quick)

**Премахване:** Вижте страница 2, фиг. А. Натиснете заключващия пръстен напред (а) и изтеглете патронника (б).

**Монтаж:** Натиснете заключващия пръстен напред и преместете патронника колкото можете по вретеното.

6.9 Патронник (за BS 14.4, BS 18)

Виж страница 2, фиг. В.

**Монтаж:** Развийте защитната капачка (15). Завийте патронника на вретеното. Можете да затегнете патронника (и отново да го развийте) с помощта на гаечен ключ.

## 7. Съвети и трикове

При работа с дълги винтови битове или държачи, не препоръчваме използването на затягащата втулка 6.31281 (виж глава Аксесоари).

## 8. Аксесоари

Използвайте само оригинални аксесоари на METABO.

Ако имате нужда от каквито и да било аксесоари, консултирайте се с вашия дилър.

За да може дилъра да Ви помогне да изберете правилния аксесоар, той трябва да знае точния модел и предназначението на Вашия електроинструмент. Виж страница 4.

А Патронник за бърза смяна

**Затягане, BS 14.4, BS 18:** Развийте защитната капачка (15). Завийте патронника върху вретеното. Можете да затегнете патронника (и отново да го развийте) с помощта на гаечен ключ.

Батерии

С Ъглова отверка

D Зарядно за батериите

E Затягащата втулка

F Държач на битове със система за бърза смяна

G Кутия за битове

За пълната гама от аксесоари, вижте [www.metabo.com](http://www.metabo.com) или основния каталог.

## 9. Поправки



Ремонтът на електрически инструменти трябва да се извършват САМО от квалифицирани електротехници! Свържете се с представителя на Metabo "ЕВРОМАСТЕР Импорт-Експорт" ООД. ако електрически инструменти METABO имат нужда от

ремонт. За адреси вижте: [www.euromasterbg.com](http://www.euromasterbg.com)

Можете да изтеглите списък с резервни части от [www.metabo.com](http://www.metabo.com).

## 10. Опазване на околната среда

Следвайте националните разпоредби за изхвърляне на ел. машини и батерии излезли от употреба.

Батериите не могат да се изхвърлят с обикновените отпадъци. Върнете дефектните или използвани батерии на Вашия дилър на Metabo! Не позволявайте на батериите, да влязат в контакт с вода! Пазете околната среда и не изхвърляйте електрически инструменти и батерии с битовите отпадъци. Спазвайте националните разпоредби относно разделно събиране и рециклиране на излезли от употреба машини, опаковки и аксесоари.



Преди изхвърляне, разредете батерията в инструмента. Предотвратете късите съединения (например, като ги облепите с лепенка).

## 11. Техническа спецификация

Обяснителни бележки относно информацията на страница 3.

Промени в резултат на технологичния напредък са запазени.

U = Напрежение на батерията

n = Обороти на празен ход

Момент на затягане на завиването:

MA = апликация за меко завинтване (дърво)

MB = апликация за твърдо завинтване (метал)

MC = регулируем въртящ момент (с регулиране на въртящия момент)

Макс. диаметър на пробив ане:

D1 max = в стомана

D2 max = в иглолистна дървесина

m = тегло (с батерията)

G = вретено с резба

Обща стойност на вибрациите (сума на векторите в трите посоки) определена в съответствие с EN 60745: a<sub>h</sub>, D = емисионна стойност на вибрациите (пробиване в метал)

a<sub>h</sub>, S = емисионна стойност на вибрациите (безударно завинтване)

K<sub>h</sub>, ... = Несигурност (вибрации)

Нивото на генерираните вибрации, дадени в този информационен лист е измерено в съответствие със стандартизиран тест зададен в EN 60745 и може да се използва за сравнение на един инструмент с друг. Той е подходящ и за временна оценка за вибрационното натоварване.

Посоченото ниво на вибрации се отнася за основните приложения на електроинструмента. Въпреки това, ако инструментът се използва за други приложения, с различни аксесоари или не е добре поддържан, вибрационното ниво може да варира. Това може значително да увеличи

вибрационно натоварване за целия период на работа.

Оценката на степента на излагане на вибрации също трябва да се вземе предвид, когато инструмент е изключен или когато работи, но не

върши работа. Това може значително да намали вибрационното натоварване за целия период на работа.

Идентифицирайте допълнителни мерки за безопасност, за да защитите Операторът от въздействието на вибрациите, като например:

поддържайте уреда и аксесоарите, дръжте ръцете топли, организирайте интервали на работа и почивка.

## БЪЛГАРСКИ BG

Типични A-ефективно доловими нива на шум:

$L_{pA}$  = Звуково налягане  $LWA$  = Акустична мощност  $K_{pA}$ ,  $KWA$ = Несигурност (ниво на шума)



Носете антифони!

Измерените стойности са определени в съответствие с EN 60745.

--- Прав ток

Цитираните техническите спецификации, са обект на допустими отклонения (в съответствие с релевантните валидни стандарти).

## WARRANTY CARD

MODEL.....

SERIAL № .....

TERM .....

*(for details see the warranty conditions)*

№, date of invoice / cash receipt.....

### DETAILS OF BUYER

NAME / COMPANY .....

*(be filled in by the employee)*

ADDRESS.....

*(be filled in by the employee)*

SIGNATURE OF BUYER.....

*(I am familiar with warranty conditions and the operating device is in good working order and accessory)*

### DETAILS OF SELLER

NAME / COMPANY .....

*(be filled in by the employee)*

ADDRESS .....

*(be filled in by the employee)*

DATE / STAMP .....

### SERVICE REPORT

Receiving Protocol	Date of adoption	Description of the defect	Date of transmission	Signature

**ГАРАНЦИОННА КАРТА**

МОДЕЛ.....

СЕРИЕН № .....

СРОК .....

*(за подробности виж гаранционните условия)*

№, дата на фактура / касов бон.....

**ДАНИИ ЗА КУПУВАЧА**

ИМЕ/ФИРМА .....

*(попълва се от служителя)*

АДРЕС.....

*(попълва се от служителя)***ДАНИИ ЗА ПРОДАВАЧА**

ИМЕ/ФИРМА .....

*(попълва се от служителя)*

АДРЕС .....

*(попълва се от служителя)*

ДАТА/ПЕЧАТ .....

**СЕРВИЗЕН ПРОТОКОЛ**

Приеман протокол	Дата на приемане	Описание на дефекта	Дата на предаване	Подпис

Централен сервиз: София, бул: "Ломско шосе" 246, тел.: 0700 44 155 (безплатен за цялата страна)

e-mail: [info@euromasterbg.com](mailto:info@euromasterbg.com)

## ГАРАНЦИОННИ УСЛОВИЯ

### ЗАДЪЛЖИТЕЛНИ ДОКУМЕНТИ:

- Копие от фактура
- Гаранционна карта
- Разпечатка на регистрацията в интернет за 3-годишна гаранция

### ГАРАНЦИОННИ СРОКОВЕ:

Минималната законова гаранция от 24 месеца по смисъла на ЗЗП, важи само за физически лица, за юридически лица гаранцията е 12 месеца, освен ако не е упоменато друго от производителя:

- Електроинструменти Метабо и, регистрирани в интернет на адрес: [www.metabo.com/xxl](http://www.metabo.com/xxl) в едномесечен срок след закупуването им 3 години
  - Електроинструменти Метабо без регистрацията в интернет 1 година
  - Акумулаторни батерии Метабо > 4 Ah 3 години
  - Други Акумулаторни батерии и Зарядни устройства 6 месеца
- Всички неизправности по функционирането на машините, причинени от дефекти по сглобяването или по материала, забелязани по време на гаранционния срок, се отстраняват безплатно в централен сервиз на Евромасер Импорт-Експорт ООД - град София.

### ОТ ГАРАНЦИЯ СА ИЗКЛЮЧЕНИ:

- Повреди, причинени от естествено износване на четки, гумени плотове, ремъци, патронници, масло, лагери, о-пръстени, грес, кабели, сервизни пакети за профилактика, филтри свещи и други
- Повреди причинени от претоварване, лошо поддържане, замърсяване, пренапрежение
- Счупвания и пукнатини, причинени от удар
- Дефекти, причинени от износени или нестандартни консумативи
- Дефекти, които се дължат на неспазване инструкцията за експлоатация, претоварване и дейности, несъответстващи на техническите характеристики на машината
- Рекламация се приема само ако машината не е отваряна от потребителя или от неоторизиран сервиз.

### ПРАВИЛА НА ТЪРГОВСКА ГАРАНЦИЯ ЗА ПОТРЕБИТЕЛСКИ СТОКИ:

Независимо от търговската гаранция продавачът отговаря за липсата на съответствие на потребителската стока с договора за продажба съгласно гаранцията по чл. 112 – 115.

Чл. 112. (1) При несъответствие на потребителската стока с договора за продажба потребителят има право да предяви рекламация, като поиска от продавача да приведе стоката в съответствие с договора за продажба. В този случай потребителят може да избира между извършване на ремонт на стоката или замяната ѝ с нова, освен ако това е невъзможно или избраният от него начин за обезщетение е непропорционален в сравнение с другия.

(2) Смята се, че даден начин за обезщетяване на потребителя е непропорционален, ако неговото използване налага разходи на продавача, които в сравнение с другия начин на обезщетяване са неразумни, като се вземат предвид:

1. стойността на потребителската стока, ако нямаше липса на несъответствие;
2. значимостта на несъответствието;
3. възможността да се предложи на потребителя друг начин на обезщетяване, който не е свързан със значителни неудобства за него.

Чл. 113. (1) Когато потребителската стока не съответства на договора за продажба, продавачът е длъжен да я приведе в съответствие с договора за продажба.

(2) Привеждането на потребителската стока в съответствие с договора за продажба трябва да се извърши в рамките на един месец, считано от предявяването на рекламацията от потребителя.

(3) След изтичането на срока по ал. 2 потребителят има право да развали договора и да му бъде възстановена заплатената сума или да иска намаляване на цената на потребителската стока съгласно чл. 114.

(4) Привеждането на потребителската стока в съответствие с договора за продажба е безплатно за потребителя. Той не дължи разходи за експедиране на потребителската стока или за материали и труд, свързани с ремонта ѝ, и не трябва да понася значителни неудобства.

(5) Потребителят може да иска и обезщетение за претърпените вследствие на несъответствието вреди.

Чл. 114. (1) При несъответствие на потребителската стока с договора за продажба и когато потребителят не е удовлетворен от решаването на рекламацията по чл. 113, той има право на избор между една от следните възможности:

1. разваляне на договора и възстановяване на заплатената от него сума;
  2. намаляване на цената.
- (2) Потребителят не може да претендира за възстановяване на заплатената сума или за намаляване цената на стоката, когато търговецът се съгласи да бъде извършена замяна на потребителската стока с нова или да се поправи стоката в рамките на един месец от предявяване на рекламацията от потребителя.
- (3) Търговецът е длъжен да удовлетвори искане за разваляне на договора и да възстанови заплатената от потребителя сума, когато след като е удовлетворил три рекламации на потребителя чрез извършване на ремонт на една и съща стока, в рамките на срока на гаранцията по чл. 115, е налице следваща поява на несъответствие на стоката с договора за продажба.
- (4) Потребителят не може да претендира за разваляне на договора, ако несъответствието на потребителската стока с договора е незначително. Чл. 115. (1) Потребителят може да упражни правото си по този раздел в срок до две години, считано от доставянето на потребителската стока.
- (2) Срокът по ал. 1 спира да тече през времето, необходимо за поправката или замяната на потребителската стока или за постигане на споразумение между продавача и потребителя за решаване на спора.
- (3) Упражняването на правото на потребителя по ал. 1 не е обвързано с никакъв друг срок за предявяване на иск, различен от срока по ал. 1.

**EUROMASTER IMPORT EXPORT LTD**



1231, Sofia, Bulgaria, 246 Lomsko shose Blvd.,

tel.: +359 700 44 155

fax: + 359 2 934 00 90

[www.euromasterbg.com](http://www.euromasterbg.com); e-mail: [info@euromasterbg.com](mailto:info@euromasterbg.com)