

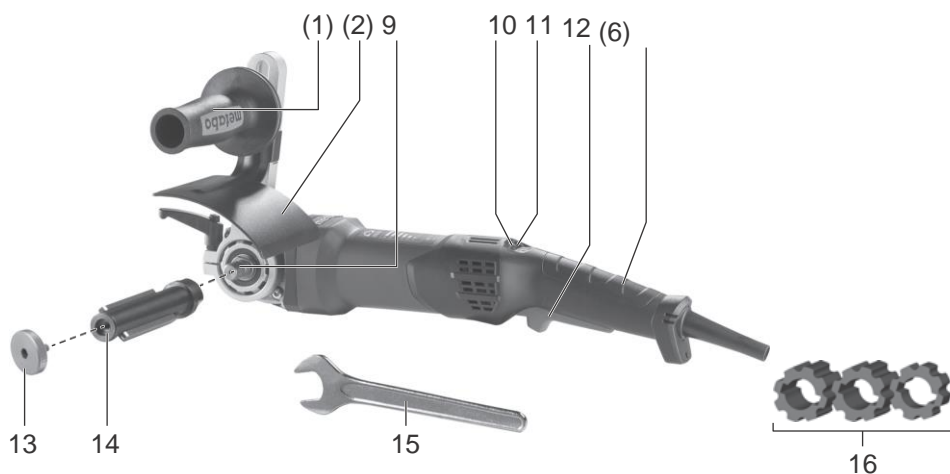
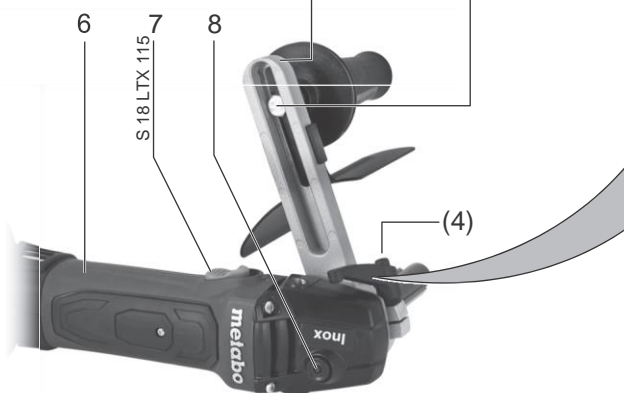
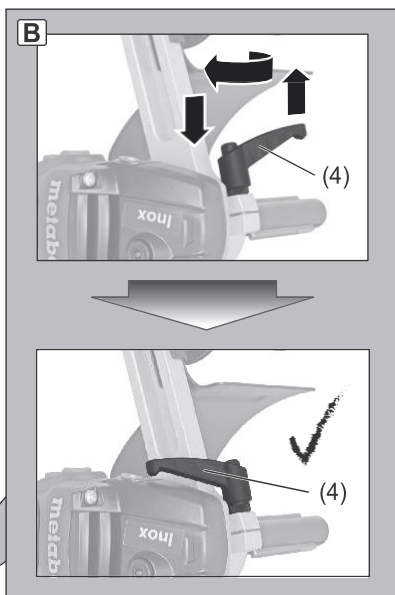
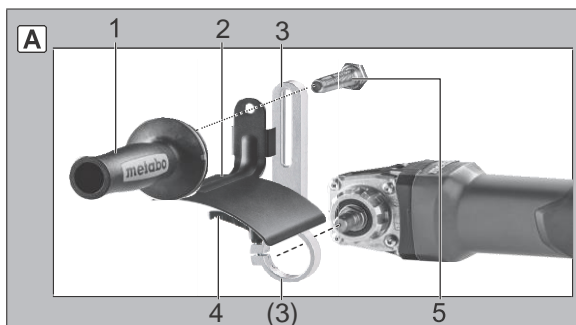
S 18 LTX 115
SE 17-200 RT



BG Превод на оригиналната инструкция за експлоатация.



euromaster

“Евромастер Импорт - Експорт” ООД е официален представител на производителя.
Адрес на управление на фирмата: гр. София 1231, бул. “Ломско шосе” 246, тел. 0700 44 155, www.euromasterbg.com; e-mail: info@euromasterbg.com.



S 18 LTX 115



		S 18 LTX 115 *1) Serial Number: 00154..		SE 17-200 RT *1) Serial Number: 02259..	
D	mm (in)	100 - 200 (4 - 8)			
B_{max}	mm (in)	50 - 100 (2 - 4)			
 M / I	- / mm (in)	M 14 (5/8"-11 UNC) / 20 (25/32)			
n	min ⁻¹ (rpm)	3000		800 - 3000	
U	V	18		-	
P₁	W	-		1750	
P₂	W	-		1070	
m	kg (lbs)	3,1 (6.8)		2,9 (6.4)	
a_{h,P}/K_{h,P}	m/s ²	< 2,5 / 1,5		< 3,8 / 1,5	
L_{pA}/K_{pA}	dB(A)	79 / 3		91 / 3	
L_{WA}/K_{WA}	dB(A)	90 / 3		102 / 3	

CE *2) 2014/30/EU, 2006/42/EC, 2011/65/EU

*3) EN 60745-1:2009+A11:2010,

EN 60745-2-3:2011+A2:2013+A11:2014+A12:2014+A13:2015,
 EN 50581:2012

2017-06-01, Bernd Fleischmann *ppa. B.F.*
 Direktor Produktentstehung & Qualität (Vice President Product Engineering & Quality)

*4) Metabowerke GmbH - Metabo-Allee 1 - 72622 Nuertingen, Germany

Инструкция за експлоатация

1. Декларация за съответствие

Ние декларираме на собствена отговорност, че: тези сатиниращи машини, идентифицирани чрез типа и серийния номер *1), отговарят на всички релевантни определения на директивите *2) и нормите *3). Техническа документация при *4) – виж стр.3.

2. Област на приложение

Машината за полиране е подходяща

- за полиране, матиране, текстуриране и шлайфане,
- за полиране и изглаждане,
- за шлайфане на следните материали:

метал, дърво, пластмаси и други подобни. Потребителят носи пълна отговорност за всички вреди, причинени от неправилна употреба.

Общоприетите правила за предотвратяване на аварии и приложената информация за безопасност трябва да се спазват.

3. Общи условия за безопасност



За ваша собствена защита и за защита на Вашия електроинструмент, обърнете внимание на всички части от текста, които са маркирани с този символ!



ВНИМАНИЕ – за намаляване риска от нараняване прочетете

инструкцията за експлоатация.



ВНИМАНИЕ-Прочетете всички предупреждения и инструкции.

Неспазването на всички указания за безопасност може да доведе до токов удар, пожар и/или тежки травми. Съхранявайте всички указания за безопасност и информация за бъдещи справки.

4. Специални условия за безопасност

4.1 Предупреждение: често срещани опасности при шлифване, шлайфане или абразивно рязане:

- a) Този електрически инструмент е подходящ за шлайфане, четкане или полиране. Прочетете всички предупреждения, инструкции, илюстрации и спецификации, предоставени към този електроинструмент. Неспазването на всички указания може да доведе до токов удар, пожар и /или тежки травми.
- b) **Не се препоръчва да се извършват операции като шлифване или рязане с карбофлексови шайби с този електроинструмент.** Извършване на

операции, за които електроинструмента не е проектиран може да създаде опасност и да причини наранявания.

c) **Не използвайте аксесоари, които не са специално предназначени или препоръчани от производителя.** Само защото аксесоарът може да бъде свързан към електрически инструмент, не гарантира безопасна експлоатация.

d) **Номиналната скорост на аксесоара трябва да бъде най-малко равна на максималната скорост, маркирана на електрически инструмент.** Аксесоари, работещи по-бързо, отколкото тяхната номинална честота на въртене, могат да се счупят и разлетят.

e) **Външният диаметър и дебелината на аксесоара трябва да бъде в рамките на допустимото за Вашия електроинструмент.** Аксесоари с неподходящи размери не могат да бъдат адекватно предпазени или контролирани.

f) **Размера на дисковете, фланците, подложката на диска или всеки друг аксесоар трябва правилно да се подбира на шпиндела на електроинструмента.** Аксесоари с отвори, които не съответстват на монтажната рамка на електроинструмента, ще се дисбалансира/ вибрират интензивно и могат да доведат до загуба на контрол.

g) **Не използвайте повреден аксесоар. Преди всяка употреба проверете аксесоарите като абразивни дискове за отчупвания и пукнатини, подложката на диска за пукнатини или износване, телената четка за разхлабени или напукани телчици. Ако един електрически инструмент или аксесоар е изпускан, проверете за щети или монтирайте невредим аксесоар. След проверка и монтаж на нов аксесоар, позиционирайте себе си и страничните лица на безопасно разстояние от равнината на външното на диска. Задействайте инструмента и го оставете да работи при максимална мощност на празен ход за една минута. Обикновено повредените аксесоари ще се разпаднат за това време.**

h) **Носете лични предпазни средства. В зависимост от приложението, използвайте маска за лице или предпазни очила. При необходимост, носете маска за прах, антифони, ръкавици и работна престилка подходяща за спиране на малки абразивни фрагменти или фрагменти от детайла.** Защитните очила трябва да са в състояние да спрат летящи отломки, генерирани от различни операции. Дихателната маска или респиратор трябва да може да филтрира частиците, генерирани от вашата работа. Продължителното излагане на силен шум, може да доведе до загуба на слуха.

i) **Дръжте наблюдателите на безопасно разстояние от**

зоната на работа. Всеки, който влезе в работната зона, трябва да носи лични предпазни средства. Фрагменти от заготовката или от разбит аксесоар могат да отлетят и да причинят наранявания извън зоната на работа.

к) **Позиционирайте кабела, така че да не е в близост до въртящия се диск на флекса.** В случай че кабелът се оплете в теления диск може да бъде скъсан или да заседне в аксесоара. Така ръката може да бъде завлечена към устройството.

л) **Никога не оставяйте електрическия инструмент на земята, докато дискът не спре напълно.** Въртящият се диск може да се повлече по повърхността, ако не е спрял да се върти окончателно и електроинструмента да излезе извън контрол.

м) **Не пренасяйте електроинструмента, докато работи.** Вашето облекло може да бъде захванато от въртящия се работен инструмент и инструментът да се забие в тялото ви.

н) **Почиствайте редовно вентилационните отвори на електроинструмента.** Вентилаторът на машината всмуква прах в корпуса, а големите наслоявания от метален прах могат да доведат до електрически опасности.

о) **Не използвайте електроинструмента в близост до лесно запалими материали.** Образоващите се искри могат да ги подпалят.

р) **Не използвайте инструменти, изискващи охладителни течности.** Използването на вода или други охлаждащи течности може да доведе до токов удар.

4.2 Откат и съответни мерки за сигурност

Откатът е внезапната реакция на притиснат или заклинен въртящ се диск, подложка на диска, четка или друг аксесоар. Притискането или заклиняването причиняват бързо спиране на въртящия се диск, който от своя страна запраща неконтролируемият електроинструмент в посока, обратна на въртенето на аксесоара.

Например, ако един абразивен диск е блокирал в детайла, ръбът на диска при точката на притискане, може да се вкопае в повърхността на материала и да се счупи или предизвика откат. Той може да се насочи към или встрани от оператора, в зависимост от посоката на движение на диска.

При това дискът може и да се счупи.

Откатът е резултат от неправилно употребяван електрически инструмент и / или неправилни оперативни процедури, които могат да бъдат избегнати, като се вземат подходящи предпазни мерки, както е посочено по-долу.

а) **Поддържайте здрав захват върху електроинструмента и позиционирайте тялото и ръцете си така, че да можете да поемете силите, предизвикани от обратния удар.** Използвайте винаги допълнителната ръкохватка, ако е налична, за да имате максимален контрол върху отката или реакционния момент при стартиране. Операторът може да контролира противодействието на въртящия момент или отката, ако вземе съответните предпазни мерки.

б) **Никога не поставяйте ръката си в близост до въртящия се работен инструмент.** Той може да отскочи към ръката ви.

в) **Не позиционирайте тялото си в зоната, където би се преместил инструментът при възникването на откат.** Откатът ще запрати електроинструмента в посока, обратна на движението на диска в мястото на блокиране.

д) **Бъдете особено внимателни при работа в областта на ъгли, остри ръбове и др.** Избягвайте отскачането или заклиняването на работния инструмент. Въртящият се инструмент е склонен към заклиняване, когато е в близост до ъгли, остри ръбове или когато отскочи. Това води до загуба на контрол или до обратен удар.

е) **Не използвайте диск с верига за трион или циркулярен диск.** Такива инструменти често предизвикват откат или водят до загуба на контрол върху електроинструмента.

4.3 Специални мерки за безопасност при работа с шурка:

а) **Не използвайте по-големи шлифовъчни материали, а спазвайте данните на производителя за размерите на шурките.** Шлифовъчни дискове, които излизат извън шлифовъчната тарелка, могат да предизвикат наранявания или да доведат до блокиране, разкъсване на шурката или откат.

4.4 Специални мерки за безопасност при полиране:

Не работете с разкъсани полиращи тарелки или такива със скъсани закрепващи конци. Скрийте или скъсете закрепващите конци. Свободните закрепващи конци могат да се увият около пръстите ви или около обработвания детайл.

4.5 Специални мерки за безопасност при работа с телени четки:

а) **Имайте предвид, че телените четки, дори и при нормална работа, отделят парчета от телчетата. Не претоварвайте телчетата чрез твърде силен натиск.** Летящите парчета тел могат да преминават много лесно през тънко облекло и да прободат кожата ви.

б) Ако се препоръчва използването на предпазител, трябва да се погрижите телената четка да не се допира до предпазителя. Дискочите и чашковидните четки могат да увеличат диаметъра си вследствие на натиска и центробежните сили.

4.6 Други мерки за безопасност:



Внимание – носете винаги предпазни очила

Използвайте еластични подложни шайби, ако те са били доставени с абразивните дискове и ако е необходимо.

Спазвайте спецификациите на инструмента или тези написани от производителя на аксесоарите!

Шлифовъчните инструменти трябва да се съхраняват и третират с повишено внимание в съответствие с инструкциите на производителя.

Убедете се, че работния инструмент е монтиран съгласно инструкциите на производителя.

Инструментът продължава да се движи, дори и след като машината е изключена.

При шлайфане с шкурки и при работа с полиршайби работете винаги с монтиран предпазител.

Не използвайте адаптори за да работите с инструменти с по-голям присъединителен отвор.

Детайлът трябва да е легнал и да е подсигурен срещу подхлъзване, например чрез използване на скоби. Големите детайли трябва да са стабилно закрепени.

Ако се използват аксесоари с резбови вложки, краят на шпиндела може да не стигни до основата на отвора на шлифовачния инструмент. Уверете се, че резбата на аксесоара е достатъчно дълга, за да се навие по цялата дължина на шпиндела. Резбата на аксесоара трябва да съвпада с резбата на шпиндела. Виж стр. 3 и глава 14. Вижте Техническите спецификации за повече информация за дължината и резбата на шпиндела.

Повредени, ексцентрични или вибриращи инструменти не трябва да се използват. Повредената или напукана допълнителна ръкохватка трябва да се замени. Никога не работете с машината с дефектна допълнителна ръкохватка.

Работете винаги с монтиран предпазител.

Водете винаги машината с две ръце за предназначените за целта ръкохватки.

4.7 Специални мерки за безопасност при мрежови машини:

Извадете щепсела от контакта преди да извършвате почистване, поддръжка или обслужване на машината.

Убедете се, че при включване в контакта, машината е изключена.

Препоръчва се използването на стационарен аспиратор. Използвайте дефектнотоков предпазител с ток на изключване от макс. 30 mA. Ако този предпазител се е задействал, трябва да проверите и почистите машината. Виж глава 9. поддръжка.

4.8 Специални мерки за безопасност при акумулаторни машини:

Извадете акумулатора от машината преди да предприемете каквито и да са настройки, преустройство, поддръжка или почистване на машината.

Убедете се, че машината е изключена, когато поставяте акумулатора отново.



Пазете акумулаторите от влага!



Пазете акумулаторите от огън!

Не използвайте неизправни или деформирани батерии! Не отваряйте батериите! Не докосвайте контактите и не ги давайте на късо!



Леко киселинна, запалима течност може да изтече от дефектни литиево-йонни батерии!



Ако течност от батерията изтече и влезе в контакт с кожата, веднага изплакнете обилно с вода. Ако течността от батерията изтече и влезе в контакт с очите, измийте ги с чиста вода и незабавно потърсете медицинска помощ!

При дефектирала машина извадете акумулатора.

Транспортиране на Li-Ion-батерии:

Транспортирането на Li-Ion батерии е предмет на правилника за транспорт на опасни товари (UN 3480 и UN 3481). Съобразявайте се при транспорта на батерии с актуалните разпоредби. Информирайте се при нужда от вашата следиторска фирма. Сертифицирани опаковки може да намерите от Metabo.

Изпращайте батерии, само ако те са с неповреден корпус и от тях не изтича течност. Извадете акумулатора от машината. Осигурете контактите срещу късо съединение (изолирайте ги напр. с изолрибанд).

4.9 Редуциране на праховото замърсяване:



Частичките, които се образуват при работа с тази машина, могат да съдържат вещества, които могат да предизвикат рак, алергични реакции, заболявания на дихателните пътища, малформации или грешки в развитието. Някои примери за такива вещества са: олово (в бои съдържащи олово), минерален прах (от тухли, бетон или др.), вещества за допълнителна обработка на дърво (хромат, предпазни емулсии), някои видове дървесина (напр. дъбов или буков прах), метали, азбест.

Рискът е в зависимост от това, колко дълго са изложени на това натоварване работещите или намиращите се в близост лица.

Не допусквайте попадането на такива частици в тялото ви. За да намалите вредните въздействия: погрижете се за добро проветряване на работното място и носете подходящи предпазни средства, като напр. предпазни дихателни маски, които са в състояние да филтрират микроскопичните частици.

Спазвайте валидните за вашия материал, персонал, приложен случай и място на работа разпоредби (напр. разпоредби за охраната на труда, рециклиране).

Използвайте при специални приложения подходящи принадлежности (виж глава 11.).

По този начин по-малко частици ще се отделят неконтролирано в околната среда. Използвайте подходяща прахоуловителна система.

Намалете риска от прах, като:

- не насочвате отделящата се въздушна струя към себе си или към наблизо стоящите лица, както и към купчинки с отложен се прах,
- използвайте прахоуловител и/или пречиствател на въздуха,
- проветрявайте добре работното място и го поддържайте винаги чисто. Метенето и издухването вдига праха отново.
- Изсмуквайте или изпирайте работното обекто. Не издухвайте, тупайте или четкайте.

5. Функционални елементи

Виж стр. 2.

- 1 Допълнителна ръкохватка
- 2 Предпазител
- 3 Рамо
- 4 Палец
- 5 Винт
- 6 Ръкохватка
- 7 Шалтер за включване/изключване (S 18 LTX 115)
- 8 Бутон за блокиране на шпиндела
- 9 Шпиндел
- 10 Електронен сигнален индикатор
- 11 Потенциометър за регулиране на оборотите (SE 17-200 RT)
- 12 Шалтер (SE 17-200 RT)
- 13 Винт за закрепване на инструмента
- 14 Дорник (с 2 шпонки)
- 15 Гаечен ключ
- 16 Дистанционни втулки (за работни инструменти, по-къси от дорника)
- 17 Противопрахов филтър (S 18 LTX 115)
- 18 Бутон за освобождаване на акумулатора (S 18 LTX 115)
- 19 Бутон за показване нивото на заряда (S 18 LTX 115)
- 20 Индикатор на заряда (S 18 LTX 115)
- 21 Акумулатор (S 18 LTX 115)

6. Пускане в експлоатация

6.1 Монтаж, регулиране

Виж стр. 2, фиг. А.

Поставяне и регулиране на рамото (3)

Поставете рамото (3) върху фланеца на редуктора (поставете го плътно виж стр.2 фиг. А: палецът (4) сочи напред).



Рамото (3) трябва да опира плътно към фланеца на редуктора.

След освобождаване на палеца (4), може да завъртите рамото (3) в желаното от вас положение. Затегнете отново здраво палеца (4). При нужда променете позицията на палеца.

Може да промените позицията на палеца (4) без да завъртете затегателния винт. За целта издърпайте палеца нагоре, завъртете го и отново го спуснете надолу (виж стр. 2, фиг. В).



По време на работа позиционирайте палеца винаги така, че да не се допира от работния инструмент.

Поставяне и регулиране на предпазителя

Закрепете предпазителя (2), допълнителната ръкохватка (1), винта (5) и рамото, както е показано на фигурата.

Разстоянието между предпазителя и работния инструмент трябва да е минимално.

Затегнете здраво допълнителната ръкохватка.

Монтиране на дорника

Натиснете бутона за блокиране на шпиндела (8), завийте дорника (14) към шпиндела (9) и затегнете с гаечния ключ (15).

6.2 Специално за мрежови машини



Преди пускане в експлоатация се уверете, че напрежението и честотата на вашата мрежа отговарят на тези, обозначени на табелката на машината.



Желателно е да използвате FI-дефектнотоков предпазен шалтер с макс. ток на изключване от 30 mA.

При включване към мрежата червеният сигнален индикатор (10) присветва за кратко и показва, че машината е готова за работа.

Регулиране на оборотите

С потенциометъра (11) може да избирате и безстепенно да регулирате оборотите.

Положенията 1-6 отговарят приблизително на следните обороти на празен ход:

1 800 / min	4 2150 / min
2 1250 / min	5 2600 / min
3 1700 / min	6 3000 / min

Пълновълновата константна тахо-електроника (VTC) позволява да се работи с подходящи за материала обороти, които остават непроменени, дори когато машината е под товар.

Оптималните обороти е най-добре да установите чрез проба.

6.3 Специално при акум. машини

Противопрахов филтър



При запрашена среда използвайте винаги филтъра (17).



Машината загрява по-бързо с поставен филтър (17). Електрониката предпазва машината от прегреване (виж глава10.).

Поставяне: Виж стр. 2, фиг. С. Поставете филтъра (17) както е показано.

Сваляне: Повдигнете леко за горния край филтъра (17) и го издърпайте нагоре.

Въртящ се акумулатор

Виж стр. 2, фиг. D.

Задната част на машината може да се завърти на 270° на три степени, като по този начин може да изберете най-оптималното работно положение. Работете само при фиксирано положение.

Акумулаторна батерия

Преди употреба заредете акумулатора (21).

При спад на мощността заредете отново акумулатора.

Оптималната температура на съхранение се намира между 10°C и 30°C.

Li-Ion-акумулаторите „Li-Power“ имат индикатор на капацитета (20):

- Натиснете бутона (19) и светодиодите ще покажат капацитета.
- Ако свети само една LED-лампа, то батерията е почти празна и трябва да бъде заредена наново.

Изваждане и поставяне на батерията

Изваждане: Натиснете бутона за освобождаване (18) и издърпайте батерията (21) надолу.

Поставяне: Плъзнете напред до упор батерията (21).

7. Включване и изключване



Водете машината винаги с двете си ръце.



Първо включете машината и след това я приближете към детайла.



Избягвайте допълнителното засмукване на прах и стружки от машината. При включване и изключване на машината я дръжте далеч от натрупалия се прах. Оставете машината на пода чак след като мотора напълно е спрял.



Ако машината е включена в режим на продължителна работа, тя ще продължава да работи, ако я изпуснете. Затова винаги дръжте машината с две ръце за предназначените за целта ръкохватки, заемете сигурна стойка и работете съсредоточено.

S 18 LTX 115:

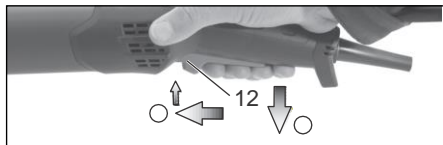


Включване: Преместете напред шалтера (7). За продължително включване натиснете шалтера надолу, докато се фиксира.

Изключване: Натиснете задната част на шалтера (7) и го отпуснете.

SE 17-200 RT:

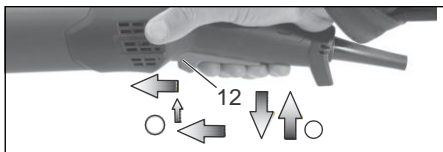
Моментно включване (Dead man шалтер)



Включване: Преместете напред шалтера (12) и тогава го натиснете нагоре.

Изключване: Отпуснете шалтера (12).

Продължително включване



Включване: Включете машината, както е описано по-горе. Сега повторно преместете напред шалтера (12) и го отпуснете в предно положение, за да го фиксирате.

Изключване: Натиснете нагоре шалтера (12) и го отпуснете.

8. Монтаж на инструментите, начин на работа



Натискайте бутона за блокиране на вретеното (8) само при напълно спряла машина!


8.1 Работни инструменти с резба:

1. При нужда снемете дорника (14). За целта натиснете бутона за блокиране на вретеното (8) и го задръжте така. Развийте дорника с помощта на гаечния ключ (15).
2. Натиснете бутона за блокиране на вретеното и го задръжте така.
3. Завийте работния инструмент върху вретеното и го затегнете.

8.2 Инструменти за монтаж върху дорника:

- Монтирайте дорника (14). За целта натиснете бутона за блокиране на вретеното (8) и го задръжте така.

- Затегнете дорника с гаечния ключ (15).
- Поставете инструмента върху дорника.
- Натиснете бутона (8) и го задръжте така.
- Завийте притегателния винт (13) към дорника и го затегнете. (При това бутон а се фиксира и работния инструмент може да бъде затегнат).

 Когато работните инструменти са по-къси от дорника, използвайте подходящи дистанционни втулки (16). Само по този начин работния инструмент може правилно да бъде закрепен.

8.3 Указания при работа

Работа с шкурка, полиране, работа с телени четки:

Натиснете леко машината и я водете насам – натам по повърхността.

9. Обслужване

Преди да извършвате техническо обслужване: извадете щепсела от контакта, респ. извадете акумулатора от машината!

По време на работа различни частици могат да се натрупат във вътрешността на машината. Това затруднява охлаждането на електроинструмента. Токопроводящите отлагания могат да нарушат защитната изолация на електроинструмента и да предизвикат опасност от токов удар.

Изсмуквайте с прахосмукачка или издухвайте с обезмаслен въздух редовно и основно машината през всички предни и задни вентилационни отвори.

Изключете преди това електроинструмента от захранването и носете предпазни очила и предпазна маска.

10. Отстраняване на повреди

10.1 Мрежови машини



Сигналния индикатор (10) свети и оборотите намаляват (без W...RT).

Натоварването на машината е твърде високо! Оставете машината да работи на празен ход докато се охлади и сигналът угасне.



Машината не работи. Сигналният индикатор (10) мига. Задействала се е защитата от повторно включване.

Ако щепсела се включи в контакта при включена машина или захранването е възстановен след неговото прекъсване, машината няма да заработи. Изключете електроинструмента и го включете отново.

10.2 Акумулаторни машини

Сигналния индикатор (10) свети и оборотите намаляват. Натоварването на машината е твърде високо! Оставете машината да работи на празен ход докато се охлади и сигналът угасне.

- **Машината не работи. Сигналният индикатор (10) мига. Задействала се е**

защитата от повторно включване. Ако поставите акумулатора във включена машина, машината няма да заработи. Изключете машината и я включете отново.

11. Аксесоари

Използвайте само оригинални Metabo аксесоари.

Използвайте само такива аксесоари, които отговарят на изискванията и данните описани в тази инструкция.

Зарядни устройства: ASC Ultra, ASC 30-36, и др.

Акумулатори с различен капацитет.

Купувайте само акумулатори, чието напрежение отговаря на това на вашия електроинструмент.

Кат. №: 6.253463,5 Ah (LiHD)

Кат. №: 6.253425,5 Ah (LiHD)

Кат. №: 6.253457,0 Ah (LiHD)

и др.

Кат. №: 6.255914 Ah (Li-Ion)

Кат. №: 6.25592 5,2 Ah (Li-Ion)

и т.н.

Шлифовъчни и филцови пръстени

Шлифовъчни дискове

Телени четки

Раздвижни валеци

Полиращи дискове

Полиращи материали

Пълната програма от аксесоари виж на www.metabo.com или в каталога.

12. Ремонти



Ремонтът на електрически инструменти трябва да се извършва само от квалифицирани електротехници!

Ако захранващият кабел е повреден, трябва да го замените с нов.

По въпроси свързани със сервизното обслужване се обръщайте към представителството на Метабо за вашата страна. Адресите ще намерите на www.metabo.com.

Схеми с резервни части може да свалите от www.metabo.com.

13. Екология

Отделящият се при шлифоването прах може да съдържа вредни за здравето вещества: изхвърляйте го целесъобразно.

Спазвайте националните разпоредби относно екологично съобразеното изхвърляне и рециклиране на излезли от употреба машини, опаковки и аксесоари.



Само за страни членки на ЕС: Никога не изхвърляйте електроуреди в контейнерите за битови отпадъци! Съгласно European Guideline 2002/96/EC (разглеждащ експлоатацията на използвано електронно и електрическо оборудване), излезлите от употреба

bg БЪЛГАРСКИ

електроинструменти трябва да се съхраняват отделно и да се предават на съответните пунктове за безопасно и природосъобразно рециклиране.

Специални съвети за акумулаторните машини: Батериите не трябва да се изхвърлят заедно с битовите отпадъци! Моля, върнете дефектните или изразходвани батерии на вашия Metabo-дилър!

Не изхвърляйте батериите във водоеми. Преди да изхвърлите акумулатора го разредете напълно в електроинструмента. Предпазете контактите от късо съединение (напр. с изолирбанд).

14. Технически данни

Разяснения относно данните на стр. 3.

Промени вследствие на техническия прогрес са запазени.

D = допустим диаметър на инструмента

V_{max} = макс. широчина на инструмента

M = резба на шпиндела

l = дължина на шпиндела

n^* = обороти на празен ход

U = напрежение на акумулатора

P_1 = номинална мощност

P_2 = отдавана мощност

m = тегло с най-малкия акумулатор / тегло без кабела

Измерените стойности са съгласно EN 60745.

= прав ток (акумулаторни машини)

~ променлив ток (мрежови машини)

Мащабни с клас на защита II (мрежови машини)

* SE 17-200 RT: Високо енергийни високочестотни смущения могат да предизвикат колебания на оборотите. Те ще изчезнат, след като смущенията са заглъхнали.

Дадените технически данни съдържат допустими отклонения (в съответствие със съответните валидни стандарти).



Емисионни стойности

Тези стойности позволяват да се направи оценка на емисиите на електроинструмента и да се сравняват различни електроинструменти. В зависимост от условията на приложение, състоянието на електроинструмента или на работния инструмент действителното шумово и вибрационно натоварване може да бъде по-високо или по-ниско. Взимайте предвид при оценката работните паузи и периодите с по-ниско натоварване. На базата на съответно коригираните прогнозни стойности въведете необходимите предпазни мерки за работещите, напр. организационни мероприятия.

Обща стойност на вибрациите (сума на векторите в трите посоки) определена съгласно EN 60745:

$a_{h,P}$ = Стойност на вибрационните емисии (полиране)

$K_{h,P}$ = Неопределеност (вибрации)

Типични A-оценени нива на звуковото налягане:

L_{pA} = Ниво на звуковото налягане

L_{WA} = Ниво на звуковата мощност

K_{pA} , K_{WA} = Несигурност (ниво на звука)

При работа нивото на шума може да надвиши 80 dB(A).



Носете антифони!

ГАРАНЦИОННА КАРТА

МОДЕЛ.....

СЕРИЕН №

СРОК

(за подробности виж гаранционните условия)

№, дата на фактура / касов бон.....

ДАНИИ ЗА КУПУВАЧА

ИМЕ/ФИРМА

(попълва се от служителя)

АДРЕС.....

*(попълва се от служителя)***ДАНИИ ЗА ПРОДАВАЧА**

ИМЕ/ФИРМА

(попълва се от служителя)

АДРЕС

(попълва се от служителя)

ДАТА/ПЕЧАТ

СЕРВИЗЕН ПРОТОКОЛ

Приеман протокол	Дата на приемане	Описание на дефекта	Дата на предаване	Подпис

Централен сервиз: София, бул: "Ломско шосе" 246, тел.: 0700 44 155 (безплатен за цялата страна)

e-mail: info@euromasterbg.com

ГАРАНЦИОННИ УСЛОВИЯ

ЗАДЪЛЖИТЕЛНИ ДОКУМЕНТИ:

- Копие от фактура
- Гаранционна карта
- Разпечатка на регистрацията в интернет за 3-годишна гаранция

ГАРАНЦИОННИ СРОКОВЕ:

Минималната законова гаранция от 24 месеца по смисъла на ЗЗП, важи само за физически лица, за юридически лица гаранцията е 12 месеца, освен ако не е упоменато друго от производителя:

- Електроинструменти Метабо и, регистрирани в интернет на адрес: www.metabo.com/xxl в едномесечен срок след закупуването им 3 години
 - Електроинструменти Метабо без регистрацията в интернет 1 година
 - Акумулаторни батерии Метабо > 4 Ah 3 години
 - Други Акумулаторни батерии и Зарядни устройства 6 месеца
- Всички неизправности по функционирането на машините, причинени от дефекти по сглобяването или по материала, забелязани по време на гаранционния срок, се отстраняват безплатно в централен сервиз на Евромасер Импорт-Експорт ООД - град София.

ОТ ГАРАНЦИЯ СА ИЗКЛЮЧЕНИ:

- Повреди, причинени от естествено износване на четки, гумени плотове, ремъци, патронници, масло, лагери, о-пръстени, грес, кабели, сервизни пакети за профилактика, филтри свещи и други
- Повреди причинени от претоварване, лошо поддържане, замърсяване, пренапрежение
- Счупвания и пукнатини, причинени от удар
- Дефекти, причинени от износени или нестандартни консумативи
- Дефекти, които се дължат на неспазване инструкцията за експлоатация, претоварване и дейности, несъответстващи на техническите характеристики на машината
- Рекламация се приема само ако машината не е отваряна от потребителя или от неоторизиран сервиз.

ПРАВИЛА НА ТЪРГОВСКА ГАРАНЦИЯ ЗА ПОТРЕБИТЕЛСКИ СТОКИ:

Независимо от търговската гаранция продавачът отговаря за липсата на съответствие на потребителската стока с договора за продажба съгласно гаранцията по чл. 112 – 115.

Чл. 112. (1) При несъответствие на потребителската стока с договора за продажба потребителят има право да предяви рекламация, като поиска от продавача да приведе стоката в съответствие с договора за продажба. В този случай потребителят може да избира между извършване на ремонт на стоката или замяната ѝ с нова, освен ако това е невъзможно или избраният от него начин за обезщетение е непропорционален в сравнение с другия.

(2) Смята се, че даден начин за обезщетяване на потребителя е непропорционален, ако неговото използване налага разходи на продавача, които в сравнение с другия начин на обезщетяване са неразумни, като се вземат предвид:

1. стойността на потребителската стока, ако нямаше липса на несъответствие;
2. значимостта на несъответствието;
3. възможността да се предложи на потребителя друг начин на обезщетяване, който не е свързан със значителни неудобства за него.

Чл. 113. (1) Когато потребителската стока не съответства на договора за продажба, продавачът е длъжен да я приведе в съответствие с договора за продажба.

(2) Привеждането на потребителската стока в съответствие с договора за продажба трябва да се извърши в рамките на един месец, считано от предявяването на рекламацията от потребителя.

(3) След изтичането на срока по ал. 2 потребителят има право да развали договора и да му бъде възстановена заплатената сума или да иска намаляване на цената на потребителската стока съгласно чл. 114.

(4) Привеждането на потребителската стока в съответствие с договора за продажба е безплатно за потребителя. Той не дължи разходи за експедиране на потребителската стока или за материали и труд, свързани с ремонта ѝ, и не трябва да понася значителни неудобства.

(5) Потребителят може да иска и обезщетение за претърпените вследствие на несъответствието вреди.

Чл. 114. (1) При несъответствие на потребителската стока с договора за продажба и когато потребителят не е удовлетворен от решаването на рекламацията по чл. 113, той има право на избор между една от следните възможности:

1. разваляне на договора и възстановяване на заплатената от него сума;
 2. намаляване на цената.
- (2) Потребителят не може да претендира за възстановяване на заплатената сума или за намаляване цената на стоката, когато търговецът се съгласи да бъде извършена замяна на потребителската стока с нова или да се поправи стоката в рамките на един месец от предявяване на рекламацията от потребителя.
- (3) Търговецът е длъжен да удовлетвори искане за разваляне на договора и да възстанови заплатената от потребителя сума, когато след като е удовлетворил три рекламации на потребителя чрез извършване на ремонт на една и съща стока, в рамките на срока на гаранцията по чл. 115, е налице следваща поява на несъответствие на стоката с договора за продажба.
- (4) Потребителят не може да претендира за разваляне на договора, ако несъответствието на потребителската стока с договора е незначително. Чл. 115. (1) Потребителят може да упражни правото си по този раздел в срок до две години, считано от доставянето на потребителската стока.
- (2) Срокът по ал. 1 спира да тече през времето, необходимо за поправката или замяната на потребителската стока или за постигане на споразумение между продавача и потребителя за решаване на спора.
- (3) Упражняването на правото на потребителя по ал. 1 не е обвързано с никакъв друг срок за предявяване на иск, различен от срока по ал. 1.