

FSB 36-18 LTX BL 40 FSD 36-18 LTX BL 40

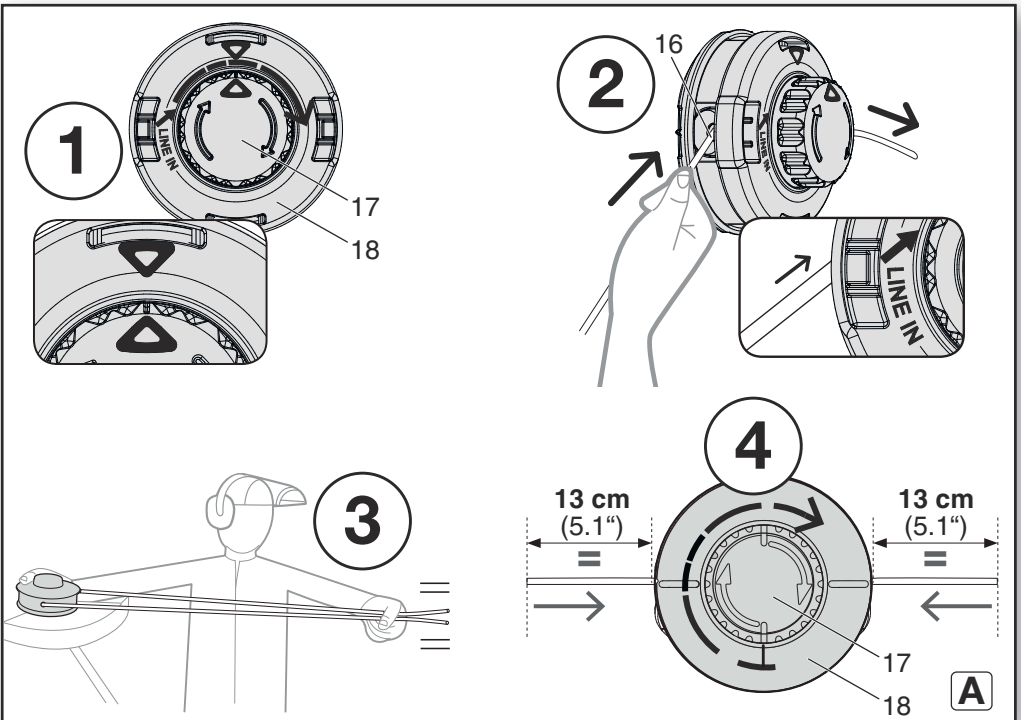
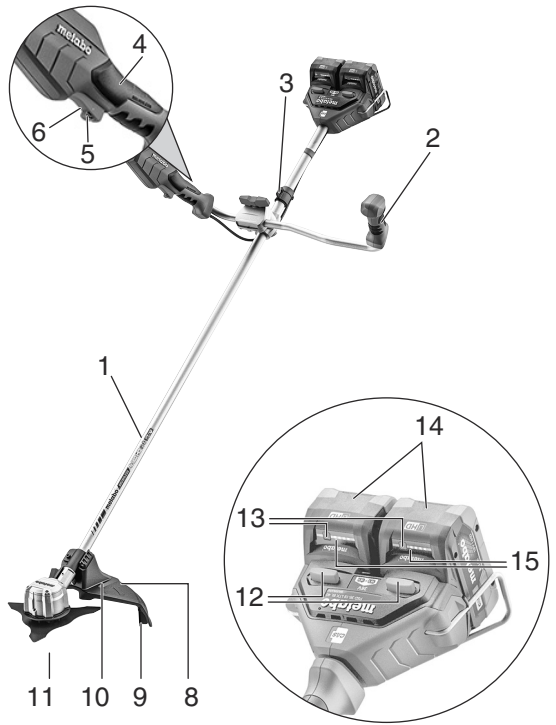
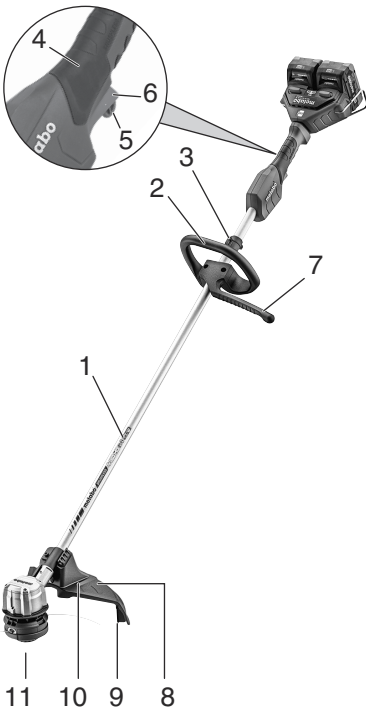


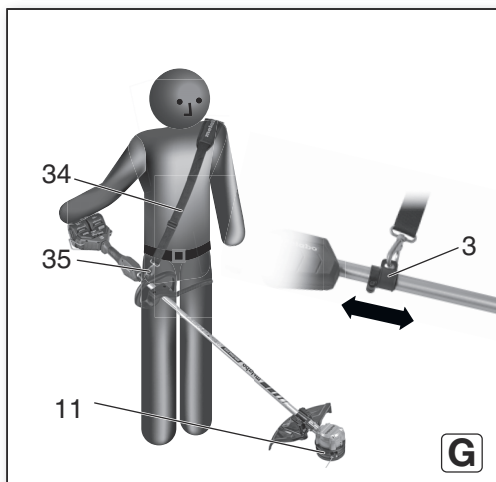
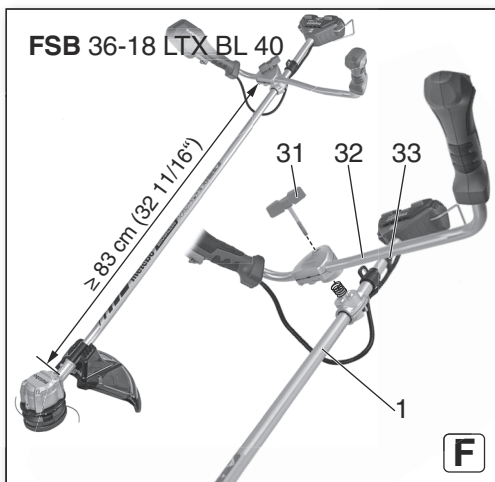
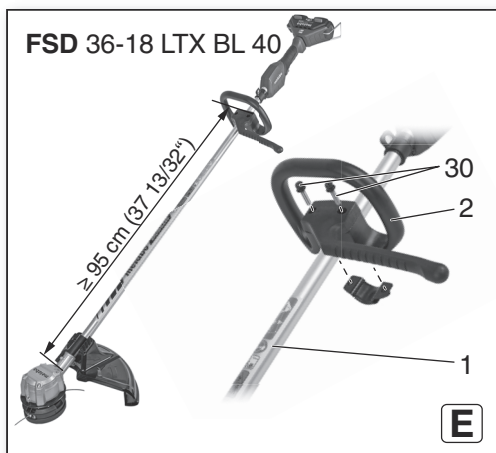
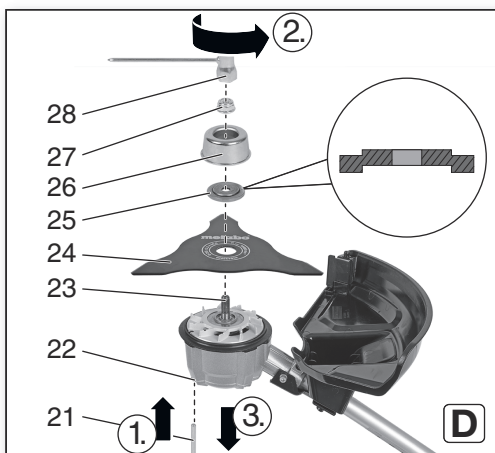
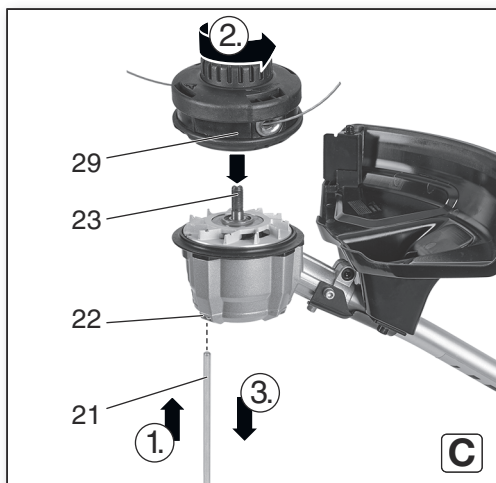
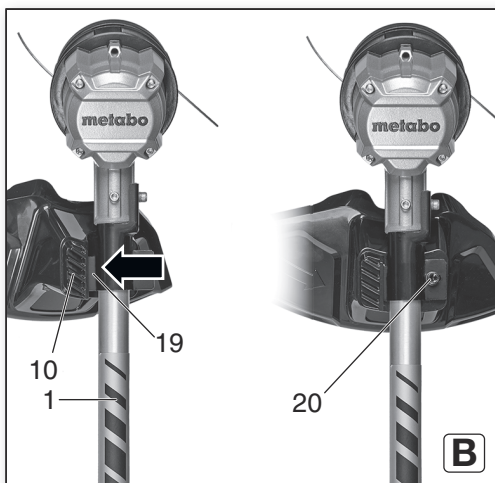
Превод на оригиналната инструкция за експлоатация


 **euromaster**

“Евромастер Импорт - Експорт” ООД е официален представител на производителя. Адрес на управление на фирмата: гр. София 1231, бул. “Ломско шосе” 246, тел. 0700 44 155, www.euromasterbg.com; e-mail: info@euromasterbg.com.

www.metabo.com





		FSD 36-18 LTX BL 40	FSB 36-18 LTX BL 40
*1) Serial Number		01610..	01611..
U	V	36 (2 x 18)	
B	cm (in)	40 (15 3/4)	
H	m (in)	4 (157 1/2)	
H_x	mm (in)	2 (0.0625)	
n₀	/min (rpm)	6000	
m	kg (lbs)	4,3 (9.5)	4,7 (10.4)
a_h/K_h	m/s²	4,1 / 1,5	< 2,5 / 1,5
L_{pA}/K_{pA}	dB(A)	72,3 / 3	
L_{WA}/K_{WA}	dB(A)	92,3 / 1,1	
L_{WA(G)} *5)	dB(A)	93	



*2) 2006/42/EC, 2000/14/EC, 2014/30/EU, 2011/65/EU

*3) EN 62841-1:2015, EN ISO 11806-1:2011 (partly), EN IEC 63000:2018

*4) DEKRA Testing and Certification GmbH, Handwerkstraße 15, 70565 Stuttgart, Germany, NB-No.: 0158

2021-04-16, Bernd Fleischmann

Direktor Produktentstehung & Qualität (Vice President Product Engineering & Quality)

*6) Metabowerke GmbH - Metabo-Allee 1 - 72622 Nuertingen, Germany

ppa. B.F.

Инструкция за експлоатация

1. Декларация за съответствие



Внимание – прочетете всички предупреждения,

Ние декларираме на собствена отговорност, че: акумулаторни тримери, идентифицирани чрез типа и серийния номер *1), отговарят на всички релевантни определения на директивите *2) и нормите *3). Техническа документация при bei *6) .

2000/14/EG: метод на оценка на съответствието съгласно приложение VI. Назовано място *4), гарантирано ниво на шума LWA(G) *5), - виж стр. 4.

2. Област на приложение

Акумулаторните тримери оборудвани с глава с корда са предназначени за косене и подстригване на трева, а при използване на ножовата глава за косене на трева и за разреждане и отстраняване на жилава, сплъстена трева, израстъци и бодливи плетове.

Акумулаторният тример не трябва да се използва за странично подрязване или подстригване на жив плет, храсти или друг вид растителност, при която плоскостта на рязане не е успоредна на повърхността на терена.

Използвайте само препоръчаните режещи глави и предпазни съоръжения! Използването на други работни инструменти (напр. състоящи се от няколко части метални режещи инструменти с вериги или шарнирни ножове или циркулярни дискове) може да доведе до тежки наранявания.

При работа с тримера се допуска допира му до земята.

Потребителят носи пълна отговорност за всички вреди, причинени от неправилна употреба.

Трябва да бъдат спазвани общоприетите правила за предотвратяване на аварии и приложената информация за безопасност.

3. Общи мерки за безопасност



За ваша собствена защита и за защита на Вашия електроинструмент, обърнете внимание на всички части от

текста, които са маркирани с този символ!



ВНИМАНИЕ – за намаляване риска от нараняване прочетете инструкцията за експлоатация.

препоръки, изображения и технически данни, съпътстващи този електроинструмент.

Неспазването на всички указания за безопасност може да доведе до токов удар, пожар и/или тежки травми.

Запазете всички инструкции за безопасност за бъдещо ползване.

Предавайте електроинструмента само съпроводен с тези документи.

Остатъчни рискове: Дори при използване на уреда съгласно предназначението му може да са налице остатъчни рискове.

Съблюдавайте всички препоръки и указания за безопасност.

Възможни опасности:

- Наранявания и материални щети, предизвикани от летящи части.
- Увреждане на белия дроб, когато не се носи подходяща противопрахова маска.
- Увреждане на слуха, ако не се използват подходящи антифони.
- Увреждане на здравето в следствие на вибрациите, ако машината се използва продължително време или не е била добре технически обслужвана.

4. Специални мерки за безопасност

4.1 Въведение

- Прочетете внимателно инструкцията за експлоатация. Запознайте се с функционалните елементи и правилната употреба на машината.
- Не допускайте използването на машината от деца, лица с ограничени физически, сензорни или душевни способности или лица с липса на опит и познания или които не са запознати с тези указания. Локални разпоредби могат да ограничат възрастта на ползвателя.
- Децата трябва да се наблюдават, за да сте сигурни, че няма да си играят с уреда.
- Не използвайте машината, когато в близост има хора, особено деца или домашни животни.
- Ползвателят е отговорен за нараняването или материалните щети, причинени на други лица или на тяхната собственост.
- Не извършвайте промени по уреда.
- Националните законодателства могат да ограничат използването на машината.

4.2 Подготовка

- При работа с машината винаги носете здрави, неплъзгащи се обувки и дълги, устойчиви панталони. Не използвайте машините боси или с отворени обувки. Не носете свободно висящи дрехи или дрехи с висящи шнулове или ленти. Носете защитни маски, предпазни очила и ръкавици.
- Когато използвате ножовата глава носете работни обувки с метални бомбета.
- Проверете основно работната площадка и отстранете всички предмети, които могат да бъдат захванати от машината и захвърлени.
- Отстранете удължителните кабели от работната площадка. Контактът с тоководещи проводници може да доведе до токов удар.
- Преди употреба проверете визуално дали ножовете, затягащият винт и ножовият възел не са износени или повредени. Износените или повредени детайли трябва да се подменят в комплект, за да се избегне дисбаланс. Подменете нечетливите или повредени надписи.
- Никога не подменяйте неметалната корда с метална такава. Използвайте само оригинални аксесоари..
- При продължителна работа носете антифони. Дългото въздействие на силен шум може да доведе до увреждане на слуха.
- Запознайте се с различните техники. Ако нямате никакъв опит с подобни уреди, трябва да се обърнете за помощ към опитни специалисти.

4.3 Обратен удар

- Обратният удар е внезапната реакция вследствие на заклиняване или блокиране на ножовата глава (24). Заклиняването или блокирането води до внезапното спиране на въртящия се нож. В резултат на това машината се ускорява неконтролирано в посока, обратна на въртенето на ножа в мястото на заклиняване. Погрижете се за правилна стойка, дръжте машината здраво за двете ръкохватки и следете ножа да не се заклини или блокира. Внимавайте също така за скрити препятствия, които могат да доведат до блокиране на острието.

4.4 Експлоатация

- Използвайте машината само при дневна светлина или добро изкуствено осветление.
- Избягвайте използването на машината при мокра трева.
- Не използвайте машината в лошо време, особено по време на гръмотевична буря. Това намалява опасността от удар от мълния.
- Дръжте вентилационните отвори свободни от чужди тела.
- Не използвайте електроинструменти, когато сте уморен или сте под въздействието на наркотици, алкохол или медикаменти. Един момент невнимание при работа с електроинструменти може да доведе до тежки наранявания.
- Използвайте винаги доставените с машината колани за носене.
- Избягвайте непривичната стойка. Погрижете се за сигурна стойка и винаги пазете равновесие, особено когато сте на склон.
- Погрижете се за стабилна стойка. В случай, че загубите равновесие, веднага отпуснете шалтера (6).
- Следете за правилно положение на тялото по време на работа, правете паузи за почивка и променяйте позицията на работа.
- Водете машината само с нормална походка.
- Когато работите на склон водете машината в продължение на хоризонталната посока, никога не косете нагоре и надолу.
- Бъдете особено внимателни при смяна на посоката на движение, когато сте на склон.
- Не работете на стръмни склонове.
- Не косете в близост до стръмни склонове, канавки или насипи.
- Внимавайте за дупки, бразди, скали или други скрити обекти, които могат да доведат до падане. Отстранете всички препятствия като камъни и клони.
- Винаги водете режещия инструмент в близост до земята.
- Никога не работете с машина с повредени или отсъстващи предпазни устройства или кожуси (напр. ограничител на хода, предпазен кожух, ръкохватка).

- Внимателно включете мотора съгласно указанията, като държите режещата част далеч от краката си.
- Опасност от движещите се части на машината. Не докосвайте движещите се части. Преди всеки допир всички части трябва да са в покой, а акумулаторът да е изваден.
- Не дръжте ръцете и краката си в близост или под въртящите се части.
- Изключете мотора, извадете акумулаторите. Уверете се, че всички движещи се части са в покой:
 - когато оставяте машината без наблюдение;
 - когато отстранявате заклиняването;
 - преди да проверявате, почиствате или работите по машината;
 - когато ударите страничен предмет или машината е паднала. Проверете машината за повреди и извършете при необходимост ремонтни работи преди да пуснете машината отново в експлоатация.
 - когато машината започне да вибрира необичайно силно.
- Когато машината започне необичайно силно да вибрира е необходимо да се направи незабавен преглед и:
 - да се провери за повреди;
 - да се подменят или ремонтират повредените части;
 - да се уверите, че всички гайки, болтове и винтове са здраво затегнати.
- При нещастен случай или в случай на неизправност изключете веднага машината и извадете акумулаторите.

4.5 Обслужване и съхранение

- Поддържайте внимателно електроинструментите и аксесоарите. Много аварии са причинени от лошо поддържани електроинструменти.
- Всички гайки, болтове и винтове трябва винаги да са здраво затегнати, за да бъде гарантирано безопасното работно състояние на машината.
- Когато настройвате машината, внимавайте пръстите ви да не бъдат притиснати между подвижните ножове и неподвижните части на машината.
- Извадете акумулаторите от машината и изчакайте спирането на всички подвижни части, преди да извършвате каквото и да са работи по регулирането, преоборудването, поддръжката, почистването или съхранението на машината.
- При обслужване на ножовете имайте предвид, че въпреки, че акумулаторите са извадени, ножовете могат да се движат.
- Подменяйте износените или повредени части от гледна точка на сигурност. Използвайте само оригинални резервни части и аксесоари.
- При съхраняване и транспорт винаги поставяйте предпазителите на ножовете.

4.6 Употреба и експлоатация на акумулаторни машини

- **Зареждайте акумулаторите само в препоръчаните от производителя зарядни устройства.** Зарядно устройство, предназначено за работа с един вид акумулатори, може да предизвика пожар при зареждането на друг вид акумулатори.
- **Използвайте в електроинструментите само предназначения за тях акумулатори.** Използването на други акумулатори може да доведе до повреди и опасност от пожар.
- **Дръжте неизползваните акумулатори далеч от кламери, монети, ключове, пирони, винтове или други малки метални предмети, които могат да дадат на късо контактите им.** Едно късо съединение на контактите на акумулатора може да има за последствие изгарянния или пожар.
- **При неправилна употреба може да изтече течност от акумулатора.** Избягвайте контакт с нея. При случаен контакт изплакнете мястото с вода. Ако течността попадне в очите ви, трябва да потърсите лекарска помощ. Изтичащата течност може да предизвика възпаление на кожата или изгарянния.
- **Не използвайте повредени или видоизменени акумулатори.** Повредените или видоизменени акумулатори могат да се държат непредсказуемо и да предизвикат пожар, експлозия или нараняване.
- **Не излагайте акумулаторите на огън или твърде високи температури.** Огънят или температури над 130 °C (265 °F) могат да предизвикат експлозия.
- **Спазвайте всички указания за зареждане и никога не зареждайте акумулаторите извън указания в инструкцията за експлоатация температурен обхват.** Погрешното зареждане или зареждане извън допустимия температурен диапазон може да разруши акумулатора и да увеличи риска от пожар.
- **Избягвайте неволното включване. Убедете се, че машината е изключена, преди да поставите акумулатора, преди да я вземете в ръце или я пренасяте.** Поставяйки пръста си върху шалтера при носене на машината или поставяйки акумулатор във вече включена машина може да доведе до злополуки.
- **Извадете акумулаторите от машината...**
 - ...преди да извършвате каквото и да е регулиране, преустройство, поддръжка или почистване.
 - ...когато ползвателят се отдалечи от машината.
 - ...преди да отстраните причината за блокиране.
 - ...след допир на чуждо тяло, когато искате да проверите машината за повреди.
 - ...за незабавна проверка при силно повишаване на вибрациите.



Пазете акумулаторите от влага!



Не излагайте батериите на огън!

- Не използвайте неизправни или деформирани батерии!
- Не отваряйте батериите!
- Не допирайте контактите на батериите и не ги давайте на късо!



Възможно е изтичане на слабо киселинна, лесно запалима течност от дефектни литиево-йонни батерии!



Ако от батерията изтича течност и тя влезе в контакт с кожата, засегнатото място трябва веднага да се изплакне обилно с вода. Ако течност от батерията влезе в контакт с очите, измийте ги с чиста вода и незабавно потърсете медицинска помощ!

- При дефектирала машина извадете акумулатора.

Транспортиране на Li-Ion-батерии:

- Транспортирането на Li-Ion батерии е предмет на правилника за транспорт на опасни товари (UN 3480 и UN 3481). Съобразявайте се при транспорта на батерии с актуалните разпоредби. Информирайте се при нужда при вашата следиторска фирма. Сертифицирани опаковки може да намерите от Metabo.
- Изпращайте батерии, само ако те са с неповреден корпус и от тях не изтича течност. Извадете акумулатора от машината. Осигурете контактите срещу късо съединение (изолирайте ги напр. с изолирбанд).

4.7 Символи



ВНИМАНИЕ – общи опасности!



Прочетете инструкцията.



Внимавайте никога да не бъдете наранен от изхвърчали чужди тела. Дръжте околните лица на разстояние.



Дръжте на сигурно разстояние от уреда близо стоящите лица и домашни животни.



Дръжте другите лица надалеч. Спазвайте дистанция от мин. 15 m до други лица или предмети.



Пазете уреда от влага. Не го излагайте на дъжд.



Носете предпазна маска или очила.



Носете антифони. Въздействието на високи нива на шум може да доведе до увреждане на слуха.



Носете каски, ако съществува опасност от падащи предмети.



Носете обувки, които не се хлъзгат.



Не използвайте метални циркулярни дискове.



Носете предпазни ръкавици.



Пазете се от обратен удар.



Пазете се от хвърчащи предмети.

5. Функционални елементи

Виж стр. 2 и стр. 3.

- 1 Щанга (ергономично извита)
- 2 Ръкохватка
- 3 Точка на окачване
- 4 Ръкохватка
- 5 Блокировка на превключвателя
- 6 Превключвател (Вкл. / Изкл., регулиране на оборотите)
- 7 FSD 36-18 LTX BL 40: ограничител (да не се използва като ръкохватка)
- 8 Стрелката показва посоката на въртене на инструментите
- 9 Нож за кордата (ВНИМАНИЕ! Опасност от нараняване от острия режещ ръб)
- 10 Предпазен кожух
- 11 Режеща глава
- 12 Блокировка на акумулаторите
- 13 Бутон за проверка на капацитета *
- 14 Акумулатор(и) *
- 15 Сигнален индикатор *
- 16 Корда
- 17 Капачка (на режещата глава)
- 18 Корпус (на режещата глава)
- 19 Ламаринена скоба (предпазен кожух)
- 20 Винт (за закрепване на предпазния кожух)
- 21 Щифт (за блокиране на вала)
- 22 Отвор (за блокиране на вала)
- 23 Задвижващ вал
- 24 Ножова глава
- 25 Шайба
- 26 Затягаща капачка
- 27 Затягаща гайка
- 28 Комбиниран ключ
- 29 Глава с корда
- 30 Винтове закрепващи ръкохватката
- 31 Крилчата гайка
- 32 Лост на ръкохватката
- 33 Държач за кабела
- 34 Презрамка
- 35 Карабинер

* в зависимост от модел

6. Пускане в експлоатация



ВНИМАНИЕ! Изключете машината и извадете акумулаторите (14).

Неволното включване може да предизвика тежки наранявания. Машината трябва да е в покой.



ВНИМАНИЕ! Опасност от нараняване от острия режещ ръб на ножа за кордата (9) и ножовата глава (24). Носете предпазни ръкавици.

6.1 Поставяне на кожуха (10) (Фиг. В)



ВНИМАНИЕ! Опасност от нараняване от острия режещ ръб на ножа (9). Носете предпазни ръкавици.

1. Поставете кожуха (10) в ламаринената планка (19).
2. Поставете винта (20) и го затегнете здраво.

6.2 Поставяне / сваляне на главата с корда (29) (Фиг. С)

Поставяне

1. Блокиране на задвижващия вал (23):
 - Поставете щифта (21) в отвора (22).
 - Завъртете на ръка вала (23), докато щифта (21) се фиксира и задвижващия вал не може повече да се върти.
2. Завийте, както е показано на рисунката, кордовата глава (29) в посока обратно на часовниковата стрелка и я затегнете здраво на ръка.
3. Освободете задвижващия вал:
 - Извадете щифта (21).

Сваляне

Постъпете както при поставянето, но развийте главата по посока на часовниковата стрелка.

6.3 Поставяне на кордата (16) в главата (29) (Фиг. А)

1. Задръжте корпуса (18). Завъртете капачката (17) по посока на часовниковата стрелка, докато триъгълните маркировки не застанат една срещу друга (и/или преминаващия жлеб отстрани на бутона не съвпадне с триъгълника върху капачката).
2. Изправете края на кордата (за да можете по-лесно да го вкарате). Вденете края на кордата (16) в отвора, маркиран със стрелка и думите „LINE IN“. **СЪВЕТ:** Виж Фиг. А: пхнете точно по посока на стрелката (леко под наклон)! Резултат: Краят на кордата се показва от срещуположната страна.
3. Изкарайте навън по-късата част на кордата, докато двата краища се изравнят.
4. Задръжте корпуса (18). Завъртете капачката (17) по посока на часовниковата стрелка: Кордата се навива в корпуса. Спрете, когато двата края на кордата излизат на 13 cm (5.1"). (Твърде дългата корда ще бъде отрязана от ножа (9) още при първото пускане).

6.4 Поставяне / сваляне на ножовата глава (Фиг. D)

Поставяне

1. Застопорете задвижващия вал (23):
 - поставете щифта (21) в отвора (22).
 - Завъртете вала (23) на ръка, докато щифта (21) се фиксира и вала не може повече да се върти.
2. Както е показано, поставете ножовата глава (24), шайбата (25) и затягащата капачка (26). **ВНИМАНИЕ!** Поставете правилно шайбата (25) (виж Фиг. D)! Завийте затягащата гайка (27) в посока обратна на часовниковата стрелка и я затегнете посредством комбинирания ключ (28).
3. Разблокиране на задвижващия вал:
 - Извадете щифта (21).

Сваляне

Постъпете по същия начин, както при поставянето, само че развийте затягащата гайка (27) с помощта на комбинирания ключ (28) по посока на часовниковата стрелка.

6.5 Поставяне на ръкохватката



ВНИМАНИЕ! Разстопяването от ръкохватката до долната част на щангата трябва да не е по-малко от стойността, дадена на Фиг. E / F.

FSD 36-18 LTX BL 40 (Фиг. E):

1. Изберете правилната позиция, виж Глава 7.1.
2. Поставете ръкохватката (2), както е показано, към щангата (1) и затегнете здраво винтовете (30).

FSB 36-18 LTX BL 40 (Фиг. F):

1. Изберете правилната позиция, виж Глава 7.1.
2. Поставете щангата с ръкохватката (32), както е показано, към щангата (1). Нагласете желаната позиция и желания ъгъл и затегнете здраво крилчатата гайка (31).
3. Притиснете кабела към държача (33) и го фиксирайте.

6.6 Акумулаторни батерии

Преди употреба заредете акумулаторните батерии. При спадане на мощността заредете батериите отново.

Указания за правилното зареждане на акумулаторите ще намерите в инструкцията за експлоатация на зарядното устройство.

При Li-Ion-акумулатори със сигнален индикатор (15) (в зависимост от модела):
 - Натиснете бутона (13) и светодиодите (15) ще покажат нивото на зареждане на акумулатора.

- Един мигащ светодиод показва, че акумулаторът е почти празен и трябва да бъде зареден отново.

Поставяне / изваждане на акумулатора



ВНИМАНИЕ! Преди да извадите/поставите акумулатора: изключете машината и изчакайте пълното спиране на мотора.

Поставяне: Пъхнете акумулатора (14) докато се фиксира.

Изваждане: Натиснете бутона за блокиране (12) и издърпайте акумулатора (14).

7. Употреба



ВНИМАНИЕ! По време на употреба носете предпазни очила.

7.1 Настройка на машината в зависимост от ползвателя. (Фиг. G)

1. Поставете презрамката (34). Нагласете дължината така, че карабинерът (35) да се намира на една длан разстояние под ханша.
2. Закачете карабинера в точката на окачване (3).
3. Балансирайте машината:
 - Развийте винта в точката на окачване (3).
 - Преместете точката на окачване така, че режещата глава (11) в балансирано положение лека да опира в земята.
 - Завийте отново здраво винта.
4. Поставете ръкохватката в удобно положение. Виж Глава 6.5.

7.2 Стартиране на машината, промяна на оборотите

1. Хванете здраво машината с дясната ръка за ръкохватката (4) и с лявата ръка за ръкохватката (2). FSD 36-18 LTX BL 40: Не дръжте за ограничителя (7).
2. Натиснете блокировката (5) и я дръжте натисната.
3. За включване натиснете превключвателя (6). Оборотите може да промените чрез промяна на натиска върху шалтера.

7.3 Спиране на машината

Отпуснете шалтера (6). Дръжте машината с двете си ръце и изчакайте, докато машината спре окончателно.

7.4 Косене

Винаги водете режещата глава (11) близо до повърхността. Равномерно придвижвайте главата (11) насам-натам. Вървете напред бавно и внимателно.

7.5 Регулиране дължината на кордата

При **работеща** машина притиснете за кратко главата (29) към земята: По този начин се освобождава около 3 cm корда. По-дългата корда се отрязва автоматично от ножа (9).

Ако краищата на кордата се скъсат близо до главата или са твърде къси, трябва да бъдат издърпани на ръка



ВНИМАНИЕ! Извадете акумулаторите (14). Неволното включване може да предизвика тежки наранявания. Машината трябва да е в покой.

- Изключете машината, изчакайте мотора да спре и извадете акумулаторите (14).

- Натиснете капачката (17) и я задръжте.
- Издърпайте кордата на ръка.
- Ако кордата е изразходена: виж Глава 6.3.

8. Почистване, транспортиране, съхранение



ВНИМАНИЕ! Извадете акумулаторите (14). Неволното включване може да предизвика тежки наранявания. Машината трябва да е в покой.



ВНИМАНИЕ! Опасност от нараняване от острия режещ ръб на ножа (9) и ножовата глава (24). Носете предпазни ръкавици.

8.1 Почистване

- Почиствайте машината след всяка употреба: Отстранете остатъците от трева, листа, мърсотия и други отлагания.

8.2 Транспортиране, съхранение

- Преди съхранение почистете машината.
- Винаги поддържайте кордата влажна. Сухата корда се износва и къса по-бързо. Напр. извадете кордата от шпулата и я потопете в съд с вода.
- Убедете се, че машината няма откачили се или дефектни части.

При необходимост:

- Подменете повредените части.
- Затегнете винтовете.
- Ако е необходимо се обърнете за ремонт към оторизиран сервиз.
- Съхранявайте машината на сухо място.
- Уверете се, деца не могат да се доближат до машината.
- **FSB 36-18 LTX BL 40:** С цел спестяване на място при транспортиране или съхранение ръкохватката (32) може да се завърти на 90° след като развиете крилчатата гайка (31). Затегнете отново крилчатата гайка (31).
- При съхранение и транспорт винаги поставяйте предпазния кожух върху ножовете.
- За транспортиране закрепете машината в надеждно положение.

9. Поддръжка



ВНИМАНИЕ! Извадете акумулаторите (14). Неволното включване може да предизвика тежки наранявания. Машината трябва да е в покой.



ВНИМАНИЕ! Опасност от нараняване от острия режещ ръб на ножа (9) и ножовата глава (24). Носете предпазни ръкавици.

9.1 Обща поддръжка

- Преди всяка употреба проверете машината за повредени, липсващи или разхлабени части, като винтове, гайки, болтове и капачки.


- Преди всяка употреба проверете машината за повреди и остаряване и при необходимост я дайте за ремонт.
- Затегнете надеждно всички винтови съединения и капачки.
- Почиствайте машината със суха кърпа. Не използвайте вода.
- **Никога не се опитвайте да поддържате повредени акумулатори.** Поддръжката на акумулаторите може да се извършва само от производителя или от оторизирани от него сервиси.

9.2 Смяна на кордата

Виж Глава 6.3.

Номер за поръчка: виж Глава 11.

9.3 Захабен нож

 **ВНИМАНИЕ!** Захабеният или неправилно заточения нож (24) увеличава риска от обратен удар.

Затъпеният нож (24) може да се обърне на 180°. Ако и двете страни са износени се препоръчва да го дадете за заточване и балансиране в специализиран сервис. Проверявайте регулярно ножовете за повреди и при нужда се обърнете за ремонт към специализиран сервис.

9.4 Смазване

Смазване не е необходимо.

10. Проблеми и неизправности

Един от светодиодите (15) мига.

Акумулаторът е разреден.

- Заредете акумулатора.

Машината работи много шумно.

Кордата е твърде къса

- Увеличете дължината на кордата (виж Глава 7.5)

Всички светодиоди на сигналния индикатор (15) мигат.

Претоварване.

- Оставете машината да се охлади.

- Движете се напред по-бавно.

Машината не се стартира.

Акумулаторите са твърде слаби.

- Заредете акумулаторите.

Машината вибрира твърде силно.

Ножът (24) не е балансиран или е износен.

- Сменете ножа (24).

Двата края на кордата (16) не са еднакво дълги.

- Изравнете дължината им. Виж Глава 7.5.

Машината е спряла по време на коситба.

Акумулаторът е празен.

- Заредете акумулатора.

Настъпило е блокиране.

- Извадете акумулаторите (14). Проверете ножовата глава (24) / примерната глава (29).

Работната температура на машината е твърде висока.

- Оставете машината да се охлади.

11. Аксесоари

Използвайте само оригинални Metabo или CAS (Cordless Alliance System) акумулатори и аксесоари.

Използвайте само принадлежности, които съответстват на изискванията и техническите характеристики цитирани в тази инструкция за експлоатация.

A Диск за храсти, 3-крила, Ø 255 mm, вкл. предпазен кожух (като резервен): кат. № 628432000

B Диск за трева, 4-крила, Ø 254 mm, вкл. предпазител: кат. № 628433000

C Корда Ø 2 mm (като резерва): кат. №: 628430000

D Тримерна глава- комплект (цялостен корпус вкл. макара и корда (като резерва) кат. №:628429000

E Акумулаторни батерии с различен капацитет. Купувайте само акумулатори с подходящо за вашия електроинструмент напрежение.

Кат. №: 625367000 4,0 Ah (LiHD)

Кат. №: 625368000 5,5 Ah (LiHD)

Кат. №: 625369000 8,0 Ah (LiHD)

Кат. №: 625549000 10,0 Ah (LiHD)

и т.н.

Кат. №: 625591000 4,0 Ah (Li-Ion)


Кат. №: 625592000 5,2 Ah (Li-Ion)

и т.н..

F Зарядни устройства: ASC55, ASC 145, ASC 145 Duo, и т.н.

Пълната програма от принадлежности и консумативи ще намерите на www.metabo.com или в каталога.

12. Ремонти

 Ремонтът на електроинструменти трябва да се извършва само от квалифицирани специалисти!

Относно нуждаещи се от ремонт Metabo електроинструменти се обръщайте към представителството на Metabo във вашата страна.

Схеми с резервни части може да намерите на www.metabo.com.


13. Опазване на околната среда

Спазвайте националните разпоредби за рециклиране на излезли от употреба машини, аксесоари и опаковки. Не изхвърляйте акумулаторите заедно с битовите отпадъци!

Върнете дефектните или изразходените акумулатори на вашия Метабо-търговец!

Не изхвърляте акумулаторните батерии във водоеми.

bg БЪЛГАРСКИ

 Само за страни членки на ЕС. Никога не изхвърляйте електроуреди в контейнерите за битови отпадъци! Съгласно Европейската Директива 2012/19/EU относно използваните електро- и електронни уреди и нейното транспониране в националните законодателства излезлите от употреба електроинструменти трябва да се съхраняват отделно и да се предават в съответните пунктове за безопасно и природосъобразно рециклиране. Преди да изхвърлите акумулатора го разредете напълно в инструмента. Предпазете контактите от късо съединение (напр. с изолирбанд).

14. Технически данни

Разяснения към таблицата на стр. 4.

Промени в резултат на техническия прогрес са запазени.

U	=	Напрежение
V	=	Широчина на рязане
H	=	Макс. дължина на кордата
H _x	=	Диаметър на кордата
n ₀	=	Обороти на празен ход
m	=	Тегло (с най-малкия акумулатор)

Стойностите са измерени съгласно EN ISO 11806-1, EN 60335-1, EN 50636-2-91.

Разрешена температура по време на работа: -20 °C до 50 °C (намалена мощност при температури под 0 °C). Разрешена температура по време на съхранение: 0 °C до 30 °C.

Препоръчителна околна температура по време на зареждане: 0 °C bis 40 °C.

— Прав ток

Цитираните технически данни съдържат допустими отклонения (отговарящи на съответните валидни стандарти).



Емисионни стойности

Тези стойности позволяват да се направи оценка на емисиите на електроинструмента и да се сравняват различни електроинструменти. В зависимост от условията на приложение, състоянието на електроинструмента или на работния инструмент действителното шумово и вибрационно натоварване може да бъде по-високо или по-ниско. Взимайте предвид при оценката работните паузи и периодите с по-ниско натоварване. На базата на съответно коригираните прогнозни стойности въведете необходимите предпазни мерки за работещите, напр. организационни мероприятия.

Обща стойност на вибрациите (векторна сума в трите посоки):

a _h	=	Стойност на вибрационните емисии
K _h	=	Несигурност (вибрации)

Типични A-оценени нива на звуковото налягане:

L _{pA}	=	Ниво на звуковото налягане
L _{WA}	=	Ниво на звуковата мощност
K _{pA} , K _{WA}	=	Несигурност
L _{WA(G)}	=	гарантирано ниво на звуковата мощност съгласно 2000/14/EG



Носете антифони!

WARRANTY CARD

MODEL.....

SERIAL №

TERM

(for details see the warranty conditions)

№, date of invoice / cash receipt.....

DETAILS OF BUYER

NAME / COMPANY

(be filled in by the employee)

ADDRESS.....

(be filled in by the employee)

SIGNATURE OF BUYER.....

(I am familiar with warranty conditions and the operating device is in good working order and accessory)

DETAILS OF SELLER

NAME / COMPANY

(be filled in by the employee)

ADDRESS

(be filled in by the employee)

DATE / STAMP

SERVICE REPORT

Receiving Protocol	Date of adoption	Description of the defect	Date of transmission	Signature

ГАРАНЦИОННА КАРТА

МОДЕЛ.....

СЕРИЕН №

СРОК

(за подробности виж гаранционните условия)

№, дата на фактура / касов бон.....

ДАНИИ ЗА КУПУВАЧА

ИМЕ/ФИРМА

(попълва се от служителя)

АДРЕС.....

(попълва се от служителя)

ДАНИИ ЗА ПРОДАВАЧА

ИМЕ/ФИРМА

(попълва се от служителя)

АДРЕС

(попълва се от служителя)

ДАТА/ПЕЧАТ

СЕРВИЗЕН ПРОТОКОЛ

Приеман протокол	Дата на приемане	Описание на дефекта	Дата на предаване	Подпис

Централен сервиз: София, бул: "Ломско шосе" 246, тел.: 0700 44 155 (безплатен за цялата страна)

e-mail: info@euromasterbg.com

ГАРАНЦИОННИ УСЛОВИЯ

ЗАДЪЛЖИТЕЛНИ ДОКУМЕНТИ:

- Копие от фактура
- Гаранционна карта
- Разпечатка на регистрацията в интернет за 3-годишна гаранция

ГАРАНЦИОННИ СРОКОВЕ:

Минималната законова гаранция от 24 месеца по смисъла на ЗЗП, важи само за физически лица, за юридически лица гаранцията е 12 месеца, освен ако не е упоменато друго от производителя:

- Електроинструменти Метабо и, регистрирани в интернет на адрес: www.metabo.com/xxl в едномесечен срок след закупуването им 3 години
 - Електроинструменти Метабо без регистрацията в интернет 1 година
 - Акумулаторни батерии Метабо > 4 Ah 3 години
 - Други Акумулаторни батерии и Зарядни устройства 6 месеца
- Всички неизправности по функционирането на машините, причинени от дефекти по сглобяването или по материала, забелязани по време на гаранционния срок, се отстраняват безплатно в централен сервиз на Евромасер Импорт-Експорт ООД - град София.

ОТ ГАРАНЦИЯ СА ИЗКЛЮЧЕНИ:

- Повреди, причинени от естествено износване на четки, гумени плотове, ремъци, патронници, масло, лагери, о-пръстени, грес, кабели, сервизни пакети за профилактика, филтри свещи и други
- Повреди причинени от претоварване, лошо поддържане, замърсяване, пренапрежение
- Счупвания и пукнатини, причинени от удар
- Дефекти, причинени от износени или нестандартни консумативи
- Дефекти, които се дължат на неспазване инструкцията за експлоатация, претоварване и дейности, несъответстващи на техническите характеристики на машината
- Рекламация се приема само ако машината не е отваряна от потребителя или от неоторизиран сервиз.

ПРАВИЛА НА ТЪРГОВСКА ГАРАНЦИЯ ЗА ПОТРЕБИТЕЛСКИ СТОКИ:

Независимо от търговската гаранция продавачът отговаря за липсата на съответствие на потребителската стока с договора за продажба съгласно гаранцията по чл. 112 – 115.

Чл. 112. (1) При несъответствие на потребителската стока с договора за продажба потребителят има право да предяви рекламация, като поиска от продавача да приведе стоката в съответствие с договора за продажба. В този случай потребителят може да избира между извършване на ремонт на стоката или замяната ѝ с нова, освен ако това е невъзможно или избраният от него начин за обезщетение е непропорционален в сравнение с другия.

(2) Смята се, че даден начин за обезщетяване на потребителя е непропорционален, ако неговото използване налага разходи на продавача, които в сравнение с другия начин на обезщетяване са неразумни, като се вземат предвид:

1. стойността на потребителската стока, ако нямаше липса на несъответствие;
2. значимостта на несъответствието;
3. възможността да се предложи на потребителя друг начин на обезщетяване, който не е свързан със значителни неудобства за него.

Чл. 113. (1) Когато потребителската стока не съответства на договора за продажба, продавачът е длъжен да я приведе в съответствие с договора за продажба.

(2) Привеждането на потребителската стока в съответствие с договора за продажба трябва да се извърши в рамките на един месец, считано от предявяването на рекламацията от потребителя.

(3) След изтичането на срока по ал. 2 потребителят има право да развали договора и да му бъде възстановена заплатената сума или да иска намаляване на цената на потребителската стока съгласно чл. 114.

(4) Привеждането на потребителската стока в съответствие с договора за продажба е безплатно за потребителя. Той не дължи разходи за експедиране на потребителската стока или за материали и труд, свързани с ремонта ѝ, и не трябва да понася значителни неудобства.

(5) Потребителят може да иска и обезщетение за претърпените вследствие на несъответствието вреди.

Чл. 114. (1) При несъответствие на потребителската стока с договора за продажба и когато потребителят не е удовлетворен от решаването на рекламацията по чл. 113, той има право на избор между една от следните възможности:

1. разваляне на договора и възстановяване на заплатената от него сума;
 2. намаляване на цената.
- (2) Потребителят не може да претендира за възстановяване на заплатената сума или за намаляване цената на стоката, когато търговецът се съгласи да бъде извършена замяна на потребителската стока с нова или да се поправи стоката в рамките на един месец от предявяване на рекламацията от потребителя.
- (3) Търговецът е длъжен да удовлетвори искане за разваляне на договора и да възстанови заплатената от потребителя сума, когато след като е удовлетворил три рекламации на потребителя чрез извършване на ремонт на една и съща стока, в рамките на срока на гаранцията по чл. 115, е налице следваща поява на несъответствие на стоката с договора за продажба.
- (4) Потребителят не може да претендира за разваляне на договора, ако несъответствието на потребителската стока с договора е незначително. Чл. 115. (1) Потребителят може да упражни правото си по този раздел в срок до две години, считано от доставянето на потребителската стока.
- (2) Срокът по ал. 1 спира да тече през времето, необходимо за поправката или замяната на потребителската стока или за постигане на споразумение между продавача и потребителя за решаване на спора.
- (3) Упражняването на правото на потребителя по ал. 1 не е обвързано с никакъв друг срок за предявяване на иск, различен от срока по ал. 1.

EUROMASTER IMPORT EXPORT LTD



1231, Sofia, Bulgaria, 246 Lomsko shose Blvd.,

tel.: +359 700 44 155

fax: + 359 2 934 00 90

www.euromasterbg.com; e-mail: info@euromasterbg.com