

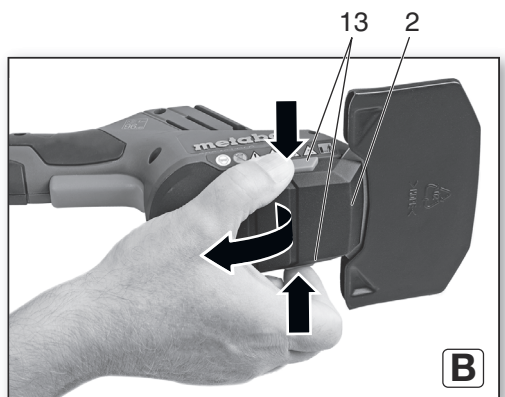
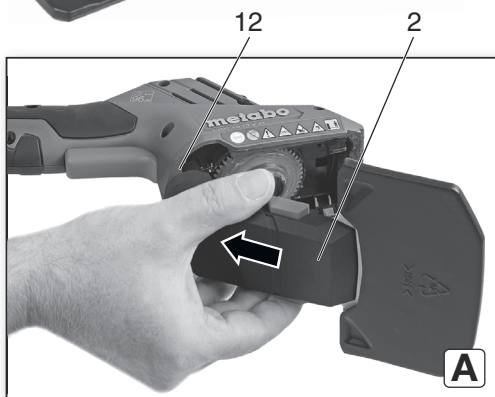
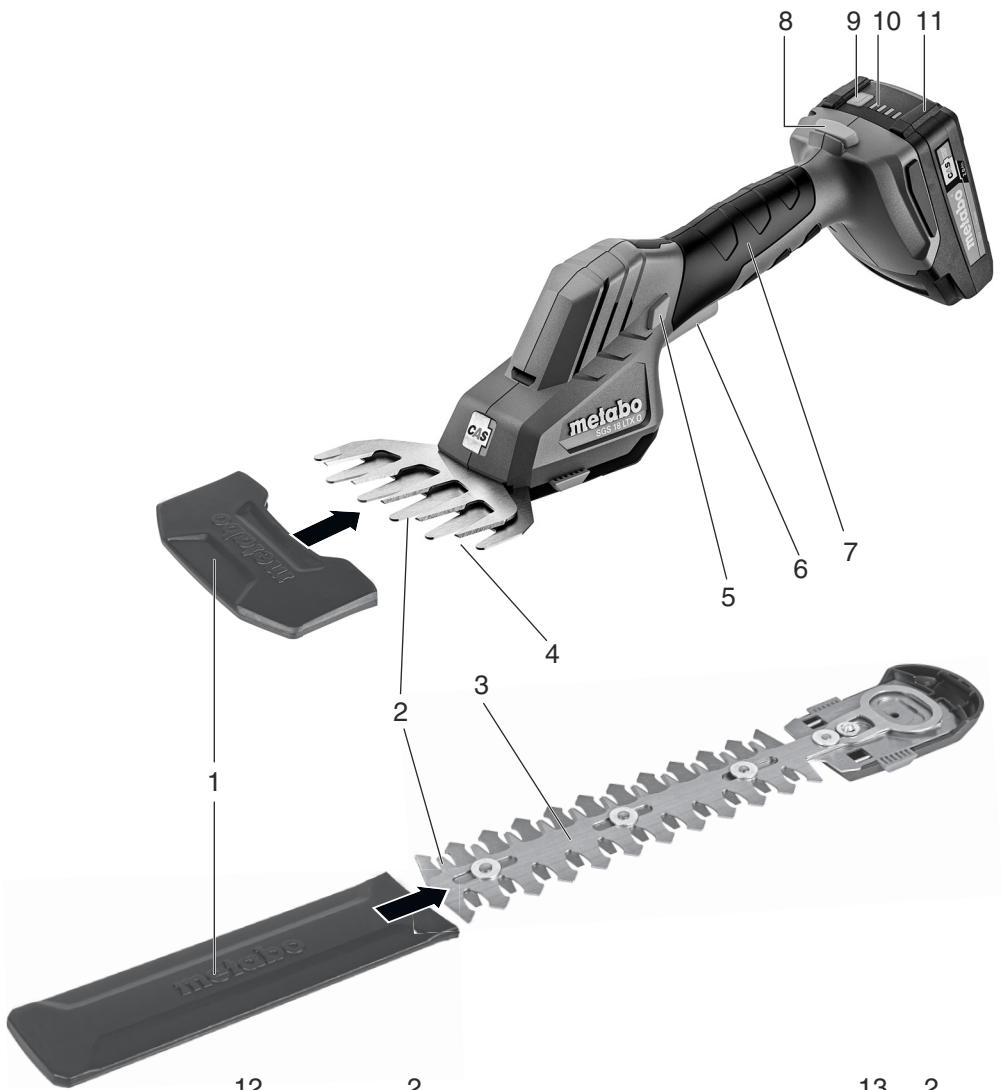
PowerMaxx SGS 12 Q SGS 18 LTX Q

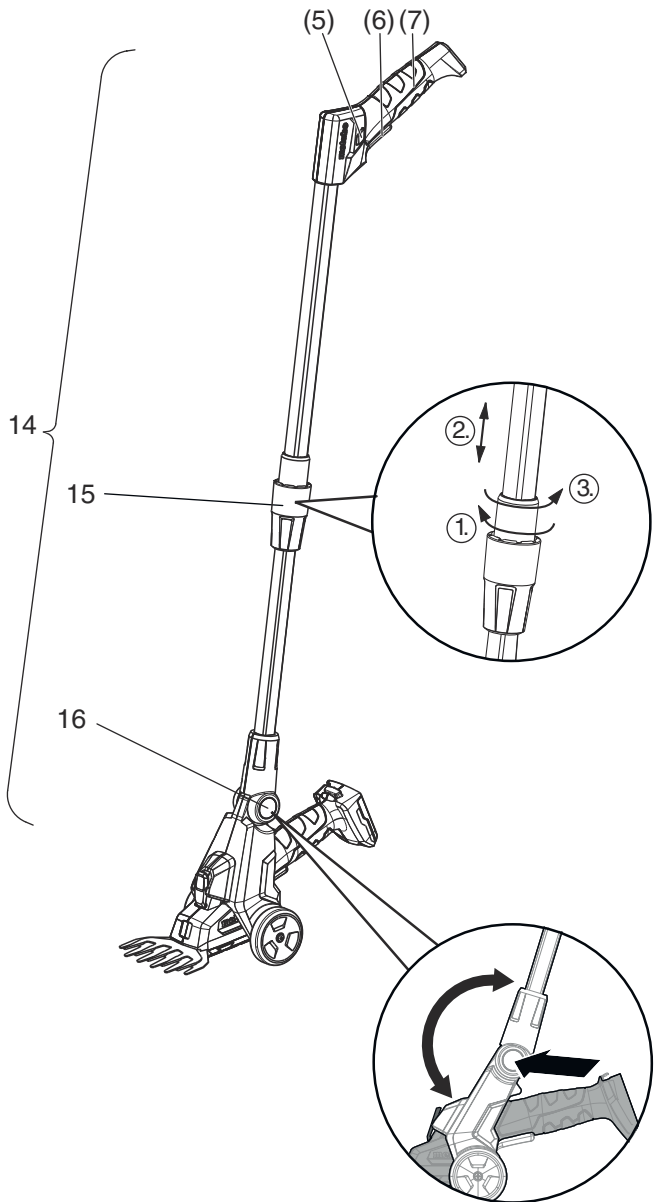
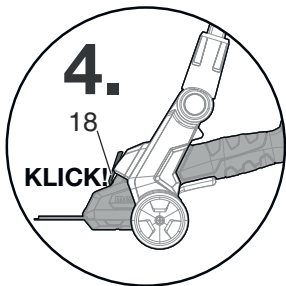
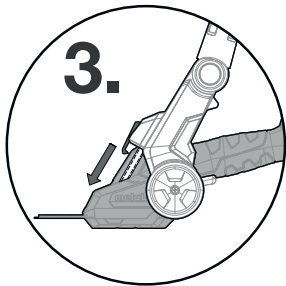
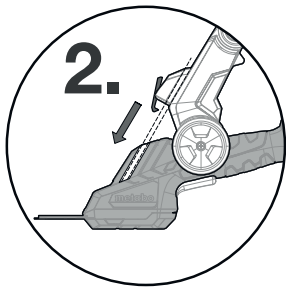


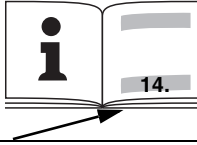
Превод на оригиналната инструкция за експлоатация

euromaster

“Евромастер Импорт - Експорт” ООД е официален представител на производителя. Адрес на управление на фирмата: гр. София 1231, бул. “Ломско шосе” 246, тел. 0700 44 155, www.euromasterbg.com; e-mail: info@euromasterbg.com







PowerMaxx SGS 12 Q

SGS 18 LTX Q

*1) Serial Number		01608..	01609..
U	V	12	18
n₀	/min	2300	
∅_{max,S}	mm (in)	8 (1/4)	
L_S	cm (in)	20 (7 7/8)	
m_S	kg (lbs)	1,0 (2.2)	1,2 (2.6)
B_G	cm (in)	11,5 (4 17/32)	
m_G	kg (lbs)	1,0 (2.2)	1,1 (2.4)
a_h/K_h	m/s²	0,9 / 1,5 ⁽¹⁾ , 1,2 / 1,5 ⁽²⁾	1,0 / 1,5 ⁽¹⁾ , 1,2 / 1,5 ⁽²⁾
L_{pA}/K_{pA}	dB(A)	64,5 / 3 ⁽¹⁾ , 69 / 2,5 ⁽²⁾	67 / 3 ⁽¹⁾ , 70,5 / 2,5 ⁽²⁾
L_{WA}/K_{WA}	dB(A)	75,9 / 0,8 ⁽¹⁾ , 76,6 / 0,9 ⁽²⁾	77,2 / 1,1 ⁽¹⁾ , 78,2 / 0,8 ⁽²⁾
L_{WA(G)} ^{*5)}	dB(A)	79	79



CE *2) 2014/30/EU, 2006/42/EC, 2011/65/EU, 2000/14/EG
 *3) EN 60335-1:2012/A13:2017, EN 50636-2-94:2014,
 EN 62841-1:2015, EN 62841-4-2:2019, EN 63000:2018

2021-08-26, Bernd Fleischmann *ppa. B.F.*
 Direktor Produktentstehung & Qualität (Vice President Product Engineering & Quality)
 *4) Metabowerke GmbH - Metabo-Allee 1 - 72622 Nuertingen, Germany

Инструкция за експлоатация

1. Декларация за съответствие

Ние декларираме на собствена отговорност, че: акумулаторните ножици за трева, идентифицирани чрез типа и серийния номер *1), отговарят на всички релевантни определения на директивите *2) и нормите *3). Техническа документация при *4) – виж стр. 4. 2000/14/EG: метод на оценка на съответствието съгласно приложение V. Гарантирано ниво на шума *5) – виж стр. 4.

2. Област на приложение

Акумулаторните ножици за трева и храсти (при използването на ножовата приставка) са предназначени за подрязването на малки живи плетове и храсти и (с приставката за трева) за оформяне на малки тревни площи и тревни кантове.

Не се разрешава използването на уреда с помощта на телескопичната дръжка като телескопичен хросторез.

Потребителят носи пълна отговорност за всички вреди, причинени от неправилна употреба.

Трябва да бъдат спазвани общоприетите правила за предотвратяване на аварии и приложената информация за безопасност.

3. Общи мерки за безопасност



За ваша собствена защита и за защита на Вашия електроинструмент, обърнете внимание на всички части от текста, които са маркирани с този символ!



ВНИМАНИЕ – за да намалите риска от нараняване прочетете инструкцията за експлоатация.



ВНИМАНИЕ – прочетете всички предупреждения, препоръки, изображения и технически данни, съпътстващи този електроинструмент. *Неспазването на всички указания за безопасност може да доведе до токов удар*

пожар и / или тежки наранявания.

Запазете всички инструкции за безопасност за бъдещо ползване.

Предавайте електроинструмента само съпроводен с тези документи.

Не допускайте използването на тази машина от деца, от лица с ограничени психически, сензорни или духовни способности или с липса на опит и/или познания или от лица, които не са запознати със съдържанието на тази инструкция. Някои местни разпоредби могат да ограничават възрастта на ползвателя.

Остатъчни рискове: *Дори при използване на уреда съгласно предназначението му може да са налице остатъчни рискове.*

Съблюдавайте всички препоръки и указания за безопасност.

Възможни опасности:

- Допиране на непокрытите режещи ножове.
- Допиране на движещите се режещи ножове.
- Увреждане на здравето в следствие на вибрациите, ако машината се използва продължително време или не е била добре технически обслужвана.

4. Специални мерки за безопасност

4.1 Указания за безопасност

Дръжте всички части на тялото далеч от ножовете. Не се опитвайте да отстранявате остатъците от трева или да държите с ръка отрязвания материал при движещи се ножове. Ножовете продължават да се движат дори и след като машината е изключена. Миг невнимание при използването на ножицата за храсти може да доведе до тежки наранявания.

Пренасяйте машината при спрели ножове, като я държите за ръкохватката и внимавайки да не задействате превключвателя.

Правилното носене на хростореза намалява риска от едно неволно включване и предизвиканото от това нараняване от ножовете.

При транспортиране или съхранение винаги поставяйте предпазна кожух върху ножовете. Правилното боравене с ножицата за трева и храсти намалява опасността от нараняване от ножовете.

Уверете се, че всички превключватели са изключени и акумулатора е свален преди да отстранявате защитан клон от храста или да обслужвате машината. ЕЕдно неволно стартиране на машината по време на опита ви да почистите останките от рязането може да доведе до сериозни наранявания.

Ухващайте храстореза само за изолираните участъци, тъй като режещите ножове могат да срещнат скрити тоководещи проводници. Контактът на ножовете с кабел под напрежение може да доведе до преминаване на ток по металните части на машината и да предизвика токов удар.

Дръжте всякакви мрежови кабели далеч от зоната на рязане. Кабелите могат да са скрити в храстите или в гъсталациите и случайно да бъдат засегнати от ножовете.

Не използвайте машината при лошо време или особено по време на гръмотевична буря. Това ще намали опасността да бъдете ударен от мълния.

Не се разрешава на лица под 16 години да използват машината.

Опасност от нараняване посредством остриите ножове. Не докосвайте режещите ножове. Носете предпазни ръкавици.

По време на работа дръжте здраво машината и заемете сигурна стойка. Внимавайте за препятствия в работната зона, опасност от препъване. Дръжте режещите ножове далече от тялото.

Прегледайте основно работния участък и отстранявайте телове или други чужди тела.

Когато ножовете се блокират от някой особено твърд клон или чуждо тяло (напр. тел скрита в храст) и блокирането не може да се отстрани чрез издърпване на машината, трябва първо да изключите мотора и да извадите акумулатора преди да отстраните от ножовете с ръка причината за блокиране.

При извършване на други дейности (напр. отстраняване на клонови или остатъци от рязането) оставете машината извън работната площадка.

Оставете машината така, че никой да не може да бъде застрашен.

При съхранение или транспорт винаги поставяйте предпазните кожуси върху ножовете.

Убедете се, че машината е изключена, когато поставяте акумулатора.

4.2 Препоръки при употреба

- Прочетете грижливо инструкцията за експлоатация. Запознайте се с елементите за управление и правилната употреба на машината.
- Децата трябва да бъдат наблюдавани, за да сте сигурни, че няма да си играят с уреда.

- Ползвателят е отговорен за наранявания на други лица или материални щети по тяхното имущество.

4.3 Подготовка

- При работа с машината носете винаги предпазни очила, предпазни ръкавици, здрави работни обувки и дълги панталони.
- Не включвайте машината, ако липсват или са деформирани части или предпазни елементи от нея или са извършвани неправомерни изменения по нея. Предайте дефектните части за ремонт. Преди употреба проверете дали машината е правилно сглобена.
- Не пускайте машината, ако в близост се намират хора, особено деца или има домашни животни.

4.4 Употреба

- Използвайте машината само при дневна светлина или добро изкуствено осветление.
- Машината да се използва само когато ползвателя е стъпил здраво върху земята. Да не се използва машината, когато се използва стълба или друга нестабилна основа за стъпване.
- Дръжте ръцете си, други части на тялото или дрехите си далеч от отворите за засмукване или издухване и далеч от движещите се части.
- Избягвайте неудобна позиция на тялото по време на работа. Погрижете се за сигурна стойка и поддържайте равновесие по всяко време, особено при работа върху склонове.
- Ако машината започне да издава необичайни звуци или да вибрира твърде силно: веднага изключете машината и изчакайте спирането на мотора. Извадете акумулатора. Предприемете следните действия преди отново да стартирате машината и да започнете работа с нея:
 - проверете за наличие на повреди;
 - подменете повредените части или ги дайте за ремонт;
 - проверете дали има разхлабени части и ги затегнете.
- Никого не използвайте машината с повредени предпазни елементи или с липсващи такива.
- Изключете машината, извадете акумулатора и се убедете, че всички движещи се части са в покой:
 - когато машината не се използва или ползвателят се отдалечи от нея;
 - преди да отстранявате предмети, предизвикали блокиране на машината;
 - преди да извършвате проверка на машината, почистване или работи по нея;
 - преди да предприемете някакви настройки, преоборудване, поддръжка или почистване или да оставите машината за съхранение;
 - след допир с чуждо тяло, когато искате да проверите за повреди;
 - за да прегледате машината, когато започне да вибрира прекомерно силно.
- Не използвайте машината при лоши метеорологични условия, особено при опасност от мълнии.

- При злополука или неизправност веднага изключете машината и извадете акумулатора.

4.5 Обслужване и съхранение

- Извадете акумулатора от машината и изчакайте спирането на всички подвижни части, преди да извършвате каквито и да са работи по регулирането, преоборудването, поддръжката, почистването или съхранението на машината.
- Поддържайте грижовно машината и я дръжте чиста.
- Съхранявайте машината на сухо място и далеч от деца.
- Подменяйте износените или повредени части от гледна точка на сигурност. Използвайте само оригинални резервни части и аксесоари.

4.6 Използване и боравене с акумулаторни машини



Пазете акумулаторите от влага!



Пазете акумулаторите от огън!

• Не използвайте дефектни или деформирани акумулатори!

- Не отваряйте акумулаторите!
- Не допирайте контактите на батериите и не ги давайце на късо!



Възможно е изтичане на слабо киселинна, лесно запалима течност от дефектни литиево-йонни батерии!



Ако от батерията изтича течност и тя влезе в контакт с кожата, засегнатото място трябва веднага да се изплакне обилно с вода. Ако течност от батерията влезе в контакт с очите, измийте ги с чиста вода и незабавно потърсете медицинска помощ!

- Извадете акумулатора, ако машината е дефектирала.

Транспортиране на Li-Ion-батерии:

- Транспортирането на Li-Ion батерии е предмет на правилника за транспорт на опасни товари (UN 3480 и UN 3481). Съобразявайте се при транспорта на батерии с актуалните разпоредби. Информирайте се при нужда при вашата спедиторска фирма. Сертифицирани опаковки може да намерите от Metabo.
- Изпращайте батерии, само ако те са с неповреден корпус и от тях не изтича течност. Извадете акумулатора от машината. Осигурете контактите срещу късо съединение (изолирайте ги напр. с изолирбанд).

4.7 Символи



ВНИМАНИЕ – общи опасности!



Дръжте частите на тялото си далеч от ножовете. Не се опитвайте да отстранявате

остатъците от рязането при движещи се

ножове. Отстранявайте заседнали клонки само при спряла машина. Един момент невнимание по време на използването на машината може да доведе до тежки наранявания.



Прочетете инструкцията.



Пазете уреда от влага. Не го излагайте на дъжд.



ВНИМАНИЕ - Винаги носете предпазни очила!



Погрижете се никой да не пострада от изхвърлени чужди тела. Дръжте далеч други лица.



Погрижете се за достатъчно разстояние между машината и намиращите се в близост хора и домашни животни. Дръжте далеч чуждите лица.



Режещият механизъм продължава да работи след изключването на машината.

5. Функционални елементи

Виж стр. 2 и 3.

- 1 Предпазен кожух
- 2 Ножови приставки
- 3 Приставка за рязане на храсти
- 4 Приставка за рязане на трева
- 5 Осигурителен бутон
- 6 Пусков превключвател (обезопасен)
- 7 Ръкохватка
- 8 Бутон за освобождаване на акумулатора
- 9 Бутон за показване на капацитета
- 10 Сигнален индикатор
- 11 Акумулаторна батерия
- 12 Застопоряващ механизъм
- 13 Бутони за заключване
- 14 Телескопично удължение *
- 15 Регулиране на височината *
- 16 Бутон (за регулиране на ъгъла) *
- 17 Гумено капаче
- 18 Блокировка *

* в зависимост от модела / не е включено в окомплектовката

6. Пускане в експлоатация

6.1 Проверка на спирачката



Включете за кратко машината и я изключете отново. Дайте машината за ремонт, когато времето за спиране се увеличи чувствително.

6.2 Акумулаторна батерия

Преди употреба заредете батерията. При намаляване на мощността заредете батерията отново.

Указания за зареждането на акумулаторите ще намерите в инструкцията за експлоатация на зарядното устройство.

При Li-Ion акумулатори с индикатор (10) (в зависимост от модела):

- Натиснете бутона (9) и капацитетът ще бъде показан посредством светодиода.
- Мигането на само един светодиод показва, че акумулаторът е почти празен и трябва отново да бъде зареден.

Поставяне, изваждане на акумулатора

Изваждане: Натиснете бутона за освобождаване (8) и извадете акумулатора (11).

Поставяне: Пъхнете акумулатора (11) до упор.

6.3 Поставяне, сваляне на приставките



Преди всякакви дейности по машината: извадете акумулатора. Неволния пуск може да предизвика тежки наранявания.



Опасност от остри ръбове на ножовете. Предпазният кожух (1) трябва да е напълно поставен.

Поставяне на ножовата приставка (Фиг. А):

1. Поставете фиксатора (12) както е показано.
2. Повдигнете приставката (2) нагоре и я притиснете здраво, докато прещракне осезаемо.

Сваляне на ножовата приставка (Фиг. В):

1. Натиснете двата заключващи бутона (13) и ги задръжте натиснати.
2. Натиснете приставката (2) надолу и я свалете.

Внимание: Не допускайте да влезе мърсотия.

7. Употреба

7.1 Включване и Изключване



Хванете с една ръка машината за ръкохватката (7). Дръжте другата си ръка и останалите части на тялото далеч от ножовата приставка (2).

Включване: натиснете бутона за блокиране на превключвателя (5) и го задръжте, след това задействайте превключвателя (6).

Изключване: Отпуснете превключвателя (6).

Благодарение на бързата спирачка режещите ножове спират движението си бързо.



Дайте машината за ремонт, ако времето за спиране значително се удължи.



При блокиране на ножовете изключете веднага машината.

Работете бавно и равномерно. Ходете бавно, не тичайте.

Включвайте мотора само тогава, когато ръцете и краката ви са извън обсега на режещите ножове.

Внимавайте за наранявания от режещите ножове по ръцете и краката.

Дръжте вентилационните отвори свободни от чужди предмети.

8. Почистване

8.1 Почистване на ножовете (след всяка употреба)



ПРЕДУПРЕЖДЕНИЕ! Изключете машината и извадете батерията (11). Неволното включване на машината може да предизвика тежки наранявания. Ножовете трябва да са в покой.



Опасност от нараняване вследствие на остри режещи ръбове на ножовете. Носете предпазни ръкавици.

Почистете замърсяванията, остатъците от листа и др. (напр. с четка или кърпа)

След почистването: намажете режещите ножове с масло за поддръжка 630474000 или спрей 630475000 (биологично разградим).

8.2 Акумулаторна батерия

Периодично изваждайте акумулатора (11) за да почистите със суха кърпа контактните повърхнини на батерията и на машината и да отстраните праха.

9. Поддръжка

Машината трябва да бъде регулярно инспектирана и поддържана. Ремонтирайте повредените части преди употреба на машината.

Препоръчва се захабените ножове да се заточват в специализирана работилница. Проверявайте регулярно ножовете за повреди и при необходимост ги дайте веднага за възстановяване в специализирана работилница.

При необходимост почистете и смажете зъбните колела, намиращи се под ножовата приставка (грес, арт. №.: 344130930).

10. Съхранение

За съхранение извадете батерията от машината. Съхранявайте машината на сухо място недостъпно за деца.

Допустима температура на околната среда за съхранение: 0 ° C до 30 ° C.

11. Аксесоари

Използвайте само оригинални Metabo- или CAS- (Cordless Alliance System) акумулаторни батерии и аксесоари.

Използвайте само такива аксесоари, които отговарят на описаните в тази инструкция за експлоатация изисквания и технически данни.

- A Акумулатори с различни капацитети. Купувайте само акумулатори с напрежение, отговарящо на вашата машина.
- | | |
|----------------------------------|-----------------|
| PowerMaxx SGS 12 Q (12 V) | |
| Арт. №: 625406000 | 2,0 Ah (Li-Ion) |
| Арт. №: 625349000 | 4,0 Ah (LiHD) |
| SGS 18 LTX Q (18 V) | |
| Арт. №: 625596000 | 2,0 Ah (Li-Ion) |

Арт. №: 6253670004, 0 Ah (LiHD) и т.н.
В Зарядни устройства:

SC 30, ASC 55, ASC 145, ASC 145 DUO

Пълната програма от аксесоари ще намерите на www.metabo.com или в каталога.

Телескопична дръжка за оформяне на кантове на тревни площи (не е включена в окомплектовката, Арт. №: 628426000).



Да се използва само с приставката за рязане на трева (4).



Да се използва само върху земя: колелата трябва да опират в земята.

Виж Фиг. С, стр. 3.

Поставяне:

1. Завъртете гумената капачка (17) на 180°, контактите вече са достъпни.
2. Поставете телескопичната дръжка (14) (както е показано) в машината. Заклучващият механизъм (18) трябва да щракне.

Регулиране на дължината и ъгъла на дръжката:

3. Завъртете дръжката за регулиране на височината (15) по часовниковата стрелка, нагласете телескопичната дръжка на необходимата височина и завъртете дръжката за регулиране на височината (15) обратно на часовниковата стрелка. Проверете дали нагласената височина е достатъчна и няма нужда от промяна.
4. Натиснете бутона (16) и нагласете желания ъгъл. Бутонът (16) трябва да е фиксиран по време на работа.

12. Ремонти




Ремонтът на електроинструменти трябва да се извършва само от квалифицирани специалисти!

Относно нуждаещи се от ремонт Metabo електроинструменти се обръщайте към представителството на Metabo във вашата страна.

Схеми с резервни части може да намерите на www.metabo.com.

13. Опазване на околната среда

Спазвайте националните разпоредби за рециклиране на излезли от употреба машини, аксесоари и опаковки. Не изхвърляйте акумулаторите заедно с битовите отпадъци! Върнете дефектните или изразходените акумулатори на вашия Метабо-търговец! Не изхвърляйте акумулаторите във водооми.

 Само за страни членки на ЕС. Никога не изхвърляйте електроуреди в контейнерите за битови отпадъци! Съгласно Европейската Директива 2012/19/EU относно използваните електро- и електронни уреди и нейното транспониране в националните законодателства излезлите от употреба електроинструменти трябва да се съхраняват отделно и да бъдат природосъобразно рециклирани. Преди да изхвърлите акумулатора го разреждете напълно в инструмента. Предпазете контактите от късо съединение (напр. с изолирбанд).

14. Технически данни

Разяснения към таблицата на стр. 4.

Промени в резултат на техническия прогрес са запазени.

U = напрежение
n₀ = брой ходове на празен ход

Приставка за рязане на храсти:

ø_{max,S} = макс. дебелина на рязане
L_S = полезна дължина на ножа
m_S = тегло (с най-малкия акумулатор)

Приставка за рязане на трева:

V_G = полезна дължина на ножа
m_G = тегло (с най-малкия акумулатор)
Стойностите са измерени съгласно EN 62841 респ. EN 50636-2-94.

Разрешена околна температура по време на работа: -20 °C до 50 °C (намалена мощност при температури под 0 °C).

— Прав ток

Цитираните технически данни съдържат допустими отклонения (отговарящи на съответните валидни стандарти).



Емисионни стойности

Тези стойности позволяват да се направи оценка на емисиите на електроинструмента и да се сравняват различни електроинструменти. В зависимост от условията на приложение, състоянието на електроинструмента или на работния инструмент действителното шумово и вибрационно натоварване може да бъде по-високо или по-ниско. Взимайте предвид при оценката работните паузи и периодите с по-ниско натоварване. На базата на съответно коригираните прогнозни стойности въведете необходимите предпазни мерки за работещите, напр. организационни мероприятия.

Обща стойност на вибрациите (векторна сума в трите посоки):

a_h = Стойност на вибрационните емисии
K_h = Несигурност (вибрации)

Типични A-оценени нива на звуковото налягане:

L_{PA} = Ниво на звуковото налягане
L_{WA} = Ниво на звуковата мощност
K_{PA}, K_{WA} = Несигурност
L_{WA(G)} = гарантирано ниво на звуковата мощност съгласно 2000/14/EG



Носете антифони!

ГАРАНЦИОННА КАРТА

МОДЕЛ.....

СЕРИЕН №

СРОК

(за подробности виж гаранционните условия)

№, дата на фактура / касов бон.....

ДАНИИ ЗА КУПУВАЧА

ИМЕ/ФИРМА

(попълва се от служителя)

АДРЕС.....

*(попълва се от служителя)***ДАНИИ ЗА ПРОДАВАЧА**

ИМЕ/ФИРМА

(попълва се от служителя)

АДРЕС

(попълва се от служителя)

ДАТА/ПЕЧАТ

СЕРВИЗЕН ПРОТОКОЛ

Приеман протокол	Дата на приемане	Описание на дефекта	Дата на предаване	Подпис

Централен сервиз: София, бул: "Ломско шосе" 246, тел.: 0700 44 155 (безплатен за цялата страна)

e-mail: info@euromasterbg.com

ГАРАНЦИОННИ УСЛОВИЯ

ЗАДЪЛЖИТЕЛНИ ДОКУМЕНТИ:

- Копие от фактура
- Гаранционна карта
- Разпечатка на регистрацията в интернет за 3-годишна гаранция

ГАРАНЦИОННИ СРОКОВЕ:

Минималната законова гаранция от 24 месеца по смисъла на ЗЗП, важи само за физически лица, за юридически лица гаранцията е 12 месеца, освен ако не е упоменато друго от производителя:

- Електроинструменти Метабо и, регистрирани в интернет на адрес: www.metabo.com/xxl в едномесечен срок след закупуването им 3 години
 - Електроинструменти Метабо без регистрацията в интернет 1 година
 - Акумулаторни батерии Метабо > 4 Ah 3 години
 - Други Акумулаторни батерии и Зарядни устройства 6 месеца
- Всички неизправности по функционирането на машините, причинени от дефекти по сглобяването или по материала, забелязани по време на гаранционния срок, се отстраняват безплатно в централен сервиз на Евромасер Импорт-Експорт ООД - град София.

ОТ ГАРАНЦИЯ СА ИЗКЛЮЧЕНИ:

- Повреди, причинени от естествено износване на четки, гумени плотове, ремъци, патронници, масло, лагери, о-пръстени, грес, кабели, сервизни пакети за профилактика, филтри свещи и други
- Повреди причинени от претоварване, лошо поддържане, замърсяване, пренапрежение
- Счупвания и пукнатини, причинени от удар
- Дефекти, причинени от износени или нестандартни консумативи
- Дефекти, които се дължат на неспазване инструкцията за експлоатация, претоварване и дейности, несъответстващи на техническите характеристики на машината
- Рекламация се приема само ако машината не е отваряна от потребителя или от неоторизиран сервиз.

ПРАВИЛА НА ТЪРГОВСКА ГАРАНЦИЯ ЗА ПОТРЕБИТЕЛСКИ СТОКИ:

Независимо от търговската гаранция продавачът отговаря за липсата на съответствие на потребителската стока с договора за продажба съгласно гаранцията по чл. 112 – 115.

Чл. 112. (1) При несъответствие на потребителската стока с договора за продажба потребителят има право да предяви рекламация, като поиска от продавача да приведе стоката в съответствие с договора за продажба. В този случай потребителят може да избира между извършване на ремонт на стоката или замяната ѝ с нова, освен ако това е невъзможно или избраният от него начин за обезщетение е непропорционален в сравнение с другия.

(2) Смята се, че даден начин за обезщетяване на потребителя е непропорционален, ако неговото използване налага разходи на продавача, които в сравнение с другия начин на обезщетяване са неразумни, като се вземат предвид:

1. стойността на потребителската стока, ако нямаше липса на несъответствие;
2. значимостта на несъответствието;
3. възможността да се предложи на потребителя друг начин на обезщетяване, който не е свързан със значителни неудобства за него.

Чл. 113. (1) Когато потребителската стока не съответства на договора за продажба, продавачът е длъжен да я приведе в съответствие с договора за продажба.

(2) Привеждането на потребителската стока в съответствие с договора за продажба трябва да се извърши в рамките на един месец, считано от предявяването на рекламацията от потребителя.

(3) След изтичането на срока по ал. 2 потребителят има право да развали договора и да му бъде възстановена заплатената сума или да иска намаляване на цената на потребителската стока съгласно чл. 114.

(4) Привеждането на потребителската стока в съответствие с договора за продажба е безплатно за потребителя. Той не дължи разходи за експедиране на потребителската стока или за материали и труд, свързани с ремонта ѝ, и не трябва да понася значителни неудобства.

(5) Потребителят може да иска и обезщетение за претърпените вследствие на несъответствието вреди.

Чл. 114. (1) При несъответствие на потребителската стока с договора за продажба и когато потребителят не е удовлетворен от решаването на рекламацията по чл. 113, той има право на избор между една от следните възможности:

1. разваляне на договора и възстановяване на заплатената от него сума;
 2. намаляване на цената.
- (2) Потребителят не може да претендира за възстановяване на заплатената сума или за намаляване цената на стоката, когато търговецът се съгласи да бъде извършена замяна на потребителската стока с нова или да се поправи стоката в рамките на един месец от предявяване на рекламацията от потребителя.
- (3) Търговецът е длъжен да удовлетвори искане за разваляне на договора и да възстанови заплатената от потребителя сума, когато след като е удовлетворил три рекламации на потребителя чрез извършване на ремонт на една и съща стока, в рамките на срока на гаранцията по чл. 115, е налице следваща поява на несъответствие на стоката с договора за продажба.
- (4) Потребителят не може да претендира за разваляне на договора, ако несъответствието на потребителската стока с договора е незначително. Чл. 115. (1) Потребителят може да упражни правото си по този раздел в срок до две години, считано от доставянето на потребителската стока.
- (2) Срокът по ал. 1 спира да тече през времето, необходимо за поправката или замяната на потребителската стока или за постигане на споразумение между продавача и потребителя за решаване на спора.
- (3) Упражняването на правото на потребителя по ал. 1 не е обвързано с никакъв друг срок за предявяване на иск, различен от срока по ал. 1.

EUROMASTER IMPORT EXPORT LTD



1231, Sofia, Bulgaria, 246 Lomsko shose Blvd.,

tel.: +359 700 44 155

fax: + 359 2 934 00 90

www.euromasterbg.com; e-mail: info@euromasterbg.com