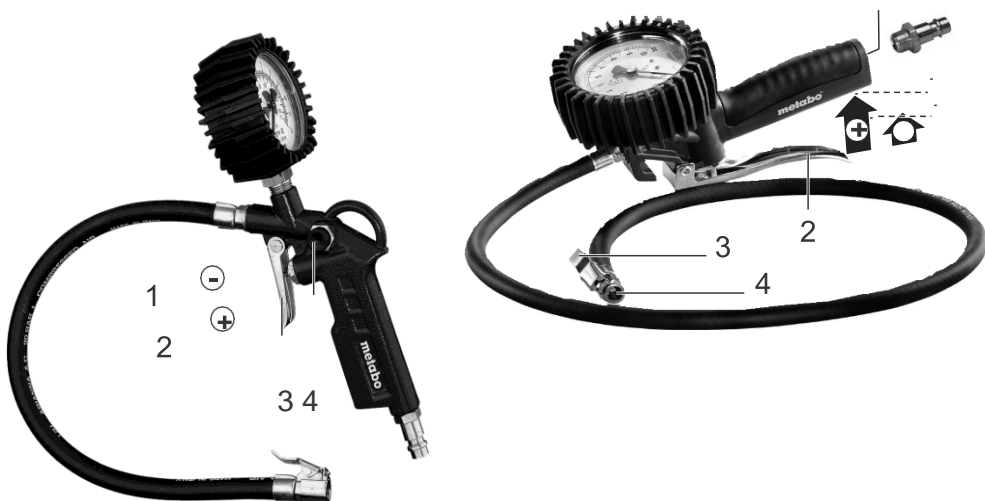


RF 60
RF 60 G
RF 80 D
RF 80 G

metabo[®]
PROFESSIONAL POWER TOOL SOLUTIONS



ВГ Превод на оригиналната инструкция за експлоатация.

euromaster

“Евромастер Импорт - Експорт” ООД е официален представител на производителя. Адрес на управление на фирмата: гр. София 1231, бул. “Ломско шосе” 246, тел. 0700 44 155, www.euromasterbg.com; e-mail: info@euromasterbg.com

www.metabo.com

Инструкция за експлоатация

Предназначение: пистолетът за помпана на гуми е предназначен за измерване на налягането и за пълнене на гуми.

За щети от неправомерна употреба вина носи единствено потребителя.

Съвети за безопасност: Не трябва да се надвишава максимално допустимото налягане, отбелязано върху уреда.

Работете само с обезмаслени въздух или азот. Ако въздухът е омаслен използвайте филтър!

Пазете пневматичните инструменти от деца.

Подготовка за употреба: свържете пистолета (посредством нипел или куплунг) към въздушната инсталация.

Употреба: Притиснете здраво конектора (4) към вентила на гумата и го фиксирайте посредством заключващото лостче (3). Придържайте маркуча.

- **RF 80 G:**

Отчетете налягането по скалата. За пълнене натиснете **до край** спуська (2). За изпускане / намаляване на налягането натиснете спуська (2) **само до 1. упор** (средна позиция).

- **RF 60 / RF 60G:**

Отчетете налягането по скалата. За пълнене натиснете спуська (2). За изпускане / намаляване на налягането натиснете бутона (1).

- **RF 80 D (с дигитален манометър):**

Натиснете бутона "ON" за включване на манометъра. Натиснете повторно бутона "ON" докато се появи желаната мерна единица (BAR → PSI → KG/CMQ → Кра). След припл. 15 секунди манометърът автоматично се самоизключва. Когато е под налягане, манометърът може да бъде включен чрез кратко натискане на спуська (2). За пълнене натиснете **до край** спуська (2). За изпускане / намаляване на налягането натиснете спуська (2) **само до 1. упор** (средна позиция).

Смяна на батериите: отвийте винта с малка отвертка. Извадете батериите и ги сменете, като внимавате за поляритета. (2 бр. батерии 1,5 V, Тип AAA).

Поддръжка и обслужване: Внимавайте, когато използвате манометъра и го поддържайте в добро състояние. Избягвайте удари.

RF 80G, RF 60G: Уредът е фабрично калиброван и след изтичане на срока трябва да бъде калиброван отново. Срокът е указан върху уреда.

Валидност на калибровката: 2 години съгласно немското законодателство - § 35)

Съхранение: сух, без прах, не под 5 ° C..

Екология: следвайте предписанията на националното законодателство.

Ремонти: ремонтът да се извършва само от оторизирани лица и с оригинални резервни части. Обърнете се към местното представителство на Metabo.

Operating instructions

Specified use: The tyre inflation measuring device is designed to measure tyre air pressure to inflate tyres.

The user bears sole responsibility for any damage caused by improper use.

Safety instructions: The maximum supply pressure specified on the air tool must never be exceeded.

Only operate with oil-free compressed air or nitrogen; an upstream filter must be used if oily air is used!

Keep air tools away from children.

Initial operation: Connect tyre inflation measuring device (using screw connection or coupling) to the compressed air supply.

Operation: Press the connector (4) firmly onto the tyre valve and secure on tyre valve with locking lever (3). Hold on to the hose.

- **RF 80 G:**

Read off tyre pressure at scale. To inflate, pull lever up (2) **fully**. To release / reduce pressure, pull lever (2) **only as far as the 1st stop** (middle position).

- **RF 60 / RF 60G:**

Read off tyre pressure at scale. Pull lever (2) to inflate. To release / reduce pressure, press the pushbutton (1).

- **RF 80 D (with digital pressure):**

Press the "ON" button to switch on the pressure gauge. Press the "ON" button once again until the desired measuring unit is displayed (BAR → PSI → KG/CMQ → Кра). After approx. 15 seconds, the pressure gauge switches off automatically. When under pressure, the pressure gauge can also be activated by briefly actuating the lever (2). To inflate, pull lever up (2) **fully**. To release / reduce pressure, pull lever (2) **only as far as the 1st stop** (middle position).

Changing batteries: remove the screw with a small screwdriver. Remove the batteries and replace them, ensuring that polarity is correct. (2 lithium batteries 1.5 V, type AAA).

Maintenance and care: Take care when using the pressure gauge and keep it in good condition. Avoid bumps and knocks.

RF 80G, RF 60G: The device is calibrated before delivery and must be submitted by the user for recalibration after the test period has elapsed. The test period is specified on the device. Validity of calibration: 2 years. (German Weights and Measures Act section 35)

Storage: cleaned, dry, dust-free, not below 5 ° C.

Environmental protection: Observe national regulations on environmentally compatible disposal

and on the recycling of disused pneumatic tools, packaging and accessories. You must not cause risks to people or the environment.

Repair: Danger! Repairs must be carried out by qualified specialists only using original Metabo spare parts! Please contact your Metabo service centre. See www.metabo.com.

ГАРАНЦИОННА КАРТА

МОДЕЛ.....

СЕРИЕН №

СРОК

(за подробности виж гаранционните условия)

№, дата на фактура / касов бон.....

ДАНИИ ЗА КУПУВАЧА

ИМЕ/ФИРМА

(попълва се от служителя)

АДРЕС.....

(попълва се от служителя)

ДАНИИ ЗА ПРОДАВАЧА

ИМЕ/ФИРМА

(попълва се от служителя)

АДРЕС

(попълва се от служителя)

ДАТА/ПЕЧАТ

СЕРВИЗЕН ПРОТОКОЛ

Приеман протокол	Дата на приемане	Описание на дефекта	Дата на предаване	Подпис

Централен сервиз: София, бул: "Ломско шосе" 246, тел.: 0700 44 155 (безплатен за цялата страна)

e-mail: info@euromasterbg.com

ГАРАНЦИОННИ УСЛОВИЯ

ЗАДЪЛЖИТЕЛНИ ДОКУМЕНТИ:

- Копие от фактура
- Гаранционна карта
- Разпечатка на регистрацията в интернет за 3-годишна гаранция

ГАРАНЦИОННИ СРОКОВЕ:

Минималната законова гаранция от 24 месеца по смисъла на ЗЗП, важи само за физически лица, за юридически лица гаранцията е 12 месеца, освен ако не е упоменато друго от производителя:

- Електроинструменти Метабо и, регистрирани в интернет на адрес: www.metabo.com/xxl в едномесечен срок след закупуването им 3 години
 - Електроинструменти Метабо без регистрацията в интернет 1 година
 - Акумулаторни батерии Метабо > 4 Ah 3 години
 - Други Акумулаторни батерии и Зарядни устройства 6 месеца
- Всички неизправности по функционирането на машините, причинени от дефекти по сглобяването или по материала, забелязани по време на гаранционния срок, се отстраняват безплатно в централен сервиз на Евромасер Импорт-Експорт ООД - град София.

ОТ ГАРАНЦИЯ СА ИЗКЛЮЧЕНИ:

- Повреди, причинени от естествено износване на четки, гумени плотове, ремъци, патронници, масло, лагери, о-пръстени, грес, кабели, сервизни пакети за профилактика, филтри свещи и други
- Повреди причинени от претоварване, лошо поддържане, замърсяване, пренапрежение
- Счупвания и пукнатини, причинени от удар
- Дефекти, причинени от износени или нестандартни консумативи
- Дефекти, които се дължат на неспазване инструкцията за експлоатация, претоварване и дейности, несъответстващи на техническите характеристики на машината
- Рекламация се приема само ако машината не е отваряна от потребителя или от неоторизиран сервиз.

ПРАВИЛА НА ТЪРГОВСКА ГАРАНЦИЯ ЗА ПОТРЕБИТЕЛСКИ СТОКИ:

Независимо от търговската гаранция продавачът отговаря за липсата на съответствие на потребителската стока с договора за продажба съгласно гаранцията по чл. 112 – 115.

Чл. 112. (1) При несъответствие на потребителската стока с договора за продажба потребителят има право да предяви рекламация, като поиска от продавача да приведе стоката в съответствие с договора за продажба. В този случай потребителят може да избира между извършване на ремонт на стоката или замяната ѝ с нова, освен ако това е невъзможно или избраният от него начин за обезщетение е непропорционален в сравнение с другия.

(2) Смята се, че даден начин за обезщетяване на потребителя е непропорционален, ако неговото използване налага разходи на продавача, които в сравнение с другия начин на обезщетяване са неразумни, като се вземат предвид:

1. стойността на потребителската стока, ако нямаше липса на несъответствие;
2. значимостта на несъответствието;
3. възможността да се предложи на потребителя друг начин на обезщетяване, който не е свързан със значителни неудобства за него.

Чл. 113. (1) Когато потребителската стока не съответства на договора за продажба, продавачът е длъжен да я приведе в съответствие с договора за продажба.

(2) Привеждането на потребителската стока в съответствие с договора за продажба трябва да се извърши в рамките на един месец, считано от предявяването на рекламацията от потребителя.

(3) След изтичането на срока по ал. 2 потребителят има право да развали договора и да му бъде възстановена заплатената сума или да иска намаляване на цената на потребителската стока съгласно чл. 114.

(4) Привеждането на потребителската стока в съответствие с договора за продажба е безплатно за потребителя. Той не дължи разходи за експедиране на потребителската стока или за материали и труд, свързани с ремонта ѝ, и не трябва да понася значителни неудобства.

(5) Потребителят може да иска и обезщетение за претърпените вследствие на несъответствието вреди.

Чл. 114. (1) При несъответствие на потребителската стока с договора за продажба и когато потребителят не е удовлетворен от решаването на рекламацията по чл. 113, той има право на избор между една от следните възможности:

1. разваляне на договора и възстановяване на заплатената от него сума;
 2. намаляване на цената.
- (2) Потребителят не може да претендира за възстановяване на заплатената сума или за намаляване цената на стоката, когато търговецът се съгласи да бъде извършена замяна на потребителската стока с нова или да се поправи стоката в рамките на един месец от предявяване на рекламацията от потребителя.
- (3) Търговецът е длъжен да удовлетвори искане за разваляне на договора и да възстанови заплатената от потребителя сума, когато след като е удовлетворил три рекламации на потребителя чрез извършване на ремонт на една и съща стока, в рамките на срока на гаранцията по чл. 115, е налице следваща поява на несъответствие на стоката с договора за продажба.
- (4) Потребителят не може да претендира за разваляне на договора, ако несъответствието на потребителската стока с договора е незначително. Чл. 115. (1) Потребителят може да упражни правото си по този раздел в срок до две години, считано от доставянето на потребителската стока.
- (2) Срокът по ал. 1 спира да тече през времето, необходимо за поправката или замяната на потребителската стока или за постигане на споразумение между продавача и потребителя за решаване на спора.
- (3) Упражняването на правото на потребителя по ал. 1 не е обвързано с никакъв друг срок за предявяване на иск, различен от срока по ал. 1.

БЪЛГАРСКИ



metabo[®]

PROFESSIONAL POWER TOOL SOLUTIONS

BP 10

BP 210

BP 200

BP 500

BPA 15

BPA 15 S

Превод на оригиналната инструкция за експлоатация

1. Предназначение

Този пистолет за обдухване е предназначен за продухване и издухване посредством сгъстен въздух в професионалната сфера. Максимално допустимото работно налягане (виж уреда) не бива да бъде превишавано. Работно налягане: 2-6 bar. Този уред не трябва да се захранва с избухливи, запалими или вредни за здравето газове. Всяка друга употреба противоречи на предназначението.

170272820-0115

Не променяйте уреда. Използвайте само оригинални Metabo резервни части.

- За щети причинени от употреба не по предназначение вина носи само потребителя.
- Спазвайте общоприетите мерки за безопасност.

2. Мерки за безопасност



ПРЕДУПРЕЖДЕНИЕ Четете, разберете и спазвайте всички съвети и препоръки за безопасност преди да използвате уреда. При употреба дръжте тази документация винаги под ръка. Уредът да се използва само от квалифицирани и обучени лица. Не видоизменяйте пневматичния инструмент.



Максимално допустимото работно налягане (виж уреда) не бива да бъде превишавано. Работно налягане: 2-6 bar.
Дръжте далеч от деца.

- Редовно контролирайте уреда. Ремонттирайте или заменете повредените и не добре функциониращи части.
- Убедете се, че предмета е добре закрепен, за да не бъде издухан.

- Убедете се, че не съществува опасност и за другите лица.
- Носете лични предпазни средства и винаги предпазни очила, маска и антифони.
- Опасности от прах и изпарения: при обдухване на вредни за здравето материали носете защитно облекло и предпазна маска.
- Сгъстеният въздух може да предизвика сериозни наранявания.
- Никога не насочвайте въздушната струя към себе си или към околните лица.
- Откъсналите се маркучи могат да предизвикат сериозни травми. Маркучите и скрепителните елементи трябва да са здрави и сигурно закрепени.
- Никога не пренасяйте инструментите, държейки ги за маркуча.



1)



2)



3)



4)

1) Преди употреба прочетете инструкцията.

2) Носете предпазни очила. 3) Носете антифони.

4) Носете подходяща маска за защита от прах.

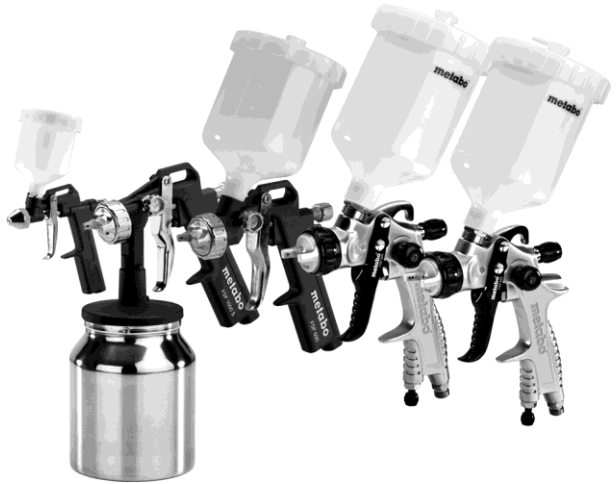


“Евромастер Импорт - Экспорт” ООД е официален представител на производителя. Адрес на управление на фирмата: гр. София 1231, бул. “Ломско шосе” 246, тел. 0700 44 155, www.euromasterbg.com; e-mail: info@euromasterbg.com

Metabowerke GmbH
Metabo-Allee 1
72622 Nuertingen
Germany
www.metabo.com

metabo[®]
PROFESSIONAL POWER TOOL SOLUTIONS

FSP 600 HVLP
FSP 600 LVLP
FSP 600
FSP 1000 S
FSP 100

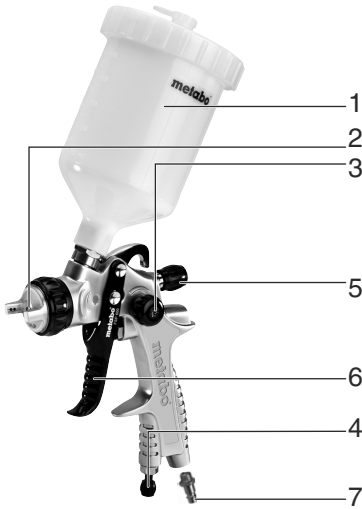


BG Превод на оригиналната инструкция за експлоатация.

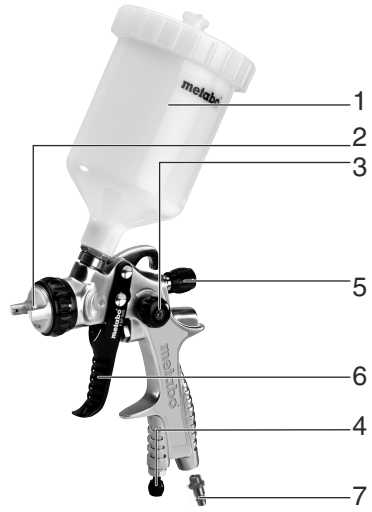
Euromaster

“Евромастер Импорт - Експорт” ООД е официален представител на производителя. Адрес на управление на фирмата: гр. София 1231, бул. “Ломско шосе” 246, тел. 0700 44 155, www.euromasterbg.com; e-mail: info@euromasterbg.com

FSP 600 LVLP



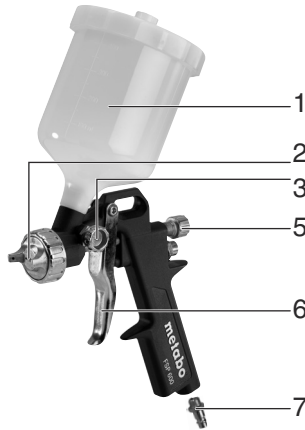
FSP 600 HVLP



FSP 1000 S

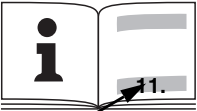


FSP 600



FSP 100



		FSP 600 HVLP	FSP 600 LVLP	FSP 600	FSP 1000 S	FSP 100
*1) Serial Number		01577..	01578..	01575..	01576..	01574..
V₁	l/min	170	136	150 - 260	150 - 260	50 - 100
P_{max.}	bar	3	3	8	8	3,5
p	bar	1 - 3	1,6	3 - 5	4,5	3,5
V_F	l	0,6	0,6	0,5	-	0,1
V_S	l	-	-	-	1	-
d_i	mm (in)	10 (³ / ₈)	10 (³ / ₈)	10 (³ / ₈)	10 (³ / ₈)	10 (³ / ₈)
C	“	¹ / ₄	¹ / ₄	¹ / ₄	¹ / ₄	¹ / ₄
A	mm	150 x 115x 340	150 x 115x 340	150 x 100 x 320	200 x 115 x 240	112 x 55 x 240
m	kg (lbs)	0,7 (1.5)	0,7 (1.5)	0,6 (1.3)	0,7 (1.5)	0,5 (0.4)
D	mm	Ø 1,3	Ø 1,3	Ø 1,5	Ø 1,5	Ø 1,0



*2) 2006/42/EC

*3) EN ISO 12100:2010, EN 1953:2013

ppac 

2016-02-01, Volker Siegle
Direktor Produktentstehung & Qualität (Vice President Product Engineering & Quality)

*4) Metabowerke GmbH - Metabo-Allee 1 - 72622 Nuertingen, Germany

Инструкция за експлоатация

1. Декларация за съответствие

Ние декларираме на собствена отговорност, че: тези пневматични инструменти, идентифицирани чрез типа и серийния номер *1), отговарят на всички релевантни определения на директивите *2) и нормите *3). Техническа документация при *4) – виж стр.3

2. Област на приложение

Този бояджийски пистолет е предназначен за нанасяне на бои и лакове върху предназначенията за това повърхности. Само FSP 600 HVLP и FSP 600 LVLP са пригодени за работа с водоразтворими бои.

Използваният състен въздух трябва да е чист, без конденз и обезмаслен.

Този инструмент може да се захранва само със състен въздух. Не трябва да се превишава зададеното върху инструмента максимално работно налягане. Този пневматичен инструмент не трябва да се захранва с експлозивни, запалими или опасни за здравето газове. Да не се използва като лост, раздробяващ или ударен инструмент.

Всяка друга употреба не отговаря на предвиденото предназначение. Нерегламентираната употреба, модификация на пневматичния инструмент или използването на части, които не са тествани и одобрени от производителя, могат да доведат до непредвидими щети!

Потребителят носи пълна отговорност за всички вреди, причинени от неправилна употреба.

Общоприетите правила за предотвратяване на аварии и приложената информация за безопасност трябва да се спазват.

3. Общи условия за безопасност



За Ваша собствена защита и за защита на Вашия инструмент, обърнете внимание на всички части от текста, които са маркирани с този символ!



ВНИМАНИЕ – Четенето на инструкциите ще намали риска от нараняване.



ВНИМАНИЕ Прочетете внимателно всички предупреждения и инструкции. *Неспазването на всички указания за безопасност може да доведе до токов удар, пожар и/или тежки травми.*

Съхранявайте всички указания за безопасност и информация за бъдещи справки.

Предаването на инструмента да става само заедно с тези документи.

- Ползвателят или неговият работодател трябва да оценява рисковете, които могат да възникнат вследствие употребата на уреда.
- Указанията за безопасност трябва да бъдат прочетени и разбрани преди настройка употреба, поддръжка или смяна на аксесоари, както и когато се намирате в близост до пневматичния инструмент. В противен случай може да се стигне до тежки физически наранявания.
- Пневматичният инструмент може да бъде настроен или обновяван единствено от квалифициран и обучен персонал.
- Пневматичният инструмент не може да бъде преработен и модифициран. Промените могат да намалят действието на мерките за безопасност и да увеличат риска за потребителя.
- Никога не използвайте повредени пневматични инструменти. Отнасяйте се грижовно към вашите пневматични инструменти. Проверявайте редовно дали движещите се части функционират нормално, дали има счупени или повредени части, които да пречат на нормалната работа на инструмента. Проверете дали всички знаци и табелки са четливи и добре разбираеми. Заменете всички повредени части преди да използвате уреда. Много злополуки са били предизвикани от лошо поддържани пневматични инструменти.

4. Специални мерки за безопасност

4.1 Опасност от хвърчащи части

- При счупване на детайла, на аксесоарите или инструмента, могат да се разхвърчат части с голяма скорост.
- По време на работа, при смяна на аксесоарите и при извършване на ремонтни работи по пневматичния инструмент, винаги трябва да се носят удароустойчиви маска или очила. Необходимата степен на защита трябва да се избира отделно за всяко отделно приложение.
- Убедете се, че детайлът е здраво закрепен.
- Изключете пневматичния инструмент от подаването на състен въздух, преди да смените инструмента или аксесоарите или преди да се извърши настройка или поддръжка.
- Убедете се, че и за другите лица не съществува опасност.

4.2 Опасности по време на употреба

- Осигурете безопасна стойка и поддържайте равновесие по всяко време.
- Избягвайте неволно стартиране. Ако подаването на въздух е прекъснато, изключете инструмента посредством превключвателя за включване / изключване.
- Носете лични предпазни средства и задължително предпазни очила. Носенето на лични предпазни средства, като предпазни ръкавици, предпазно облекло, нехлъзгащи се

обувки, предпазна каска или защита на слуха, в зависимост от вида и начина на употреба на уреда, намалява риска от нараняване и се препоръчва.

4.3 Рискове, предизвикани от повтарящи се движения

- При работа с пневматични инструменти може да възникнат неприятни усещания в областта на дланите, ръцете, раменете, в областта на врата или в други части на тялото.
- При работа с пневматичен инструмент заемете удобна стойка, осигурете добър захват и избягвайте неудобни положения на тялото или такива, при които ще ви бъде трудно да запазите равновесие. Работещият трябва да има възможност да променя положението на тялото си, за да се избегнат неудобствата и умората по време на работата.
- При настъпване на симптоми като напр. продължително неразположение, дискомфорт, пулсиране, болка, изтръпване, намаляване на слуха, парене или скованост, тези предупредителни знаци не трябва да се игнорират. Операторът трябва да докладва това на своя работодател и да се консултира с квалифициран лекар.

4.4 Опасности от аксесоари

- Разделете пневматичния инструмент от въздухопровода преди да закрепите или смените аксесоара или работния инструмент.
- Използвайте само аксесоари, които са предназначени за този пневматичен инструмент и отговарят на изискванията и характеристиките, упоменати в тази инструкция.

4.5 Опасности на работното място

- Подхлъзването, спъването и падането са основните причини за наранявания на работното място. Обърнете внимание на повърхности, които може да са станали хлъзгави в резултат на използването на пневматичния инструмент, и на възможна опасност от спъване във въздушния маркуч.
- Бъдете внимателни при работа в непознати обекти. Може да съществуват скрити опасности от ел. кабели или други захранващи инсталации.
- Пневматичният инструмент не е предназначен за работа във взривоопасна атмосфера и не е изолиран при контакт с електрически токоизточници.

4.6 Опасности от прах и изпарения

- Праховете и изпаренията, отделящи се при използването на пневматични инструменти, могат да причинят увреждане на здравето (като рак, дефекти при раждане, астма и / или дерматит); От съществено значение е да се извърши оценка на риска във връзка с тези заплахи и да се прилагат подходящи механизми за контрол.
- Оценката на риска трябва да отчита праха, генериран при използване на пневматичния инструмент, и всякакъв прах, който може да бъде завихрен от него.
- Пневматичният инструмент трябва да се използва и поддържа съгласно препоръките в

тази инструкция, за да се редуцира до минимум отделянето на прах и изпарения.

- Изходящият въздух трябва да се отвежда по начин, гарантиращ минимално завихряне на околния прах.
- Ако се образуват прах или пари, основният приоритет е да контролирате мястото, където те се отделят.
- Всички приспособления и аксесоари, които са предвидени за улавяне, засмукване или намаляване на летящия прах или пари, трябва да бъдат инсталирани и обслужвани съгласно инструкциите на производителя.
- Използвайте защитни дихателни средства в съответствие с инструкциите на вашия работодател или в съответствие с правилата за безопасност и здраве.
- Работата с определени материали води до отделянето на прахове и пари, които могат да бъдат взривоопасни.

4.7 Допълнителни инструкции за безопасност

- Сгъстеният въздух може да предизвика сериозни наранявания.
- Когато не използвате пневматичния инструмент, при смяна на работния инструмент или на консумативите или при извършване на ремонтни дейности винаги спирайте притока на въздух, изпуснете налягането от маркуча и го отделете от пневматичния инструмент.
- Никога не насочвайте струята сгъстен въздух към себе си или срещу други лица.
- Разлетелите се маркучи могат да предизвикат сериозни наранявания. Затова винаги проверявайте дали маркучите и техните скрепителни елементи са здрави и не са се разхлабили.
- Включете пневматичния инструмент посредством бързосменен куплунг към въздухопровода.
- Убедете се, че обозначеното върху пневматичния инструмент максимално налягане не се превишава.
- Не пренасяйте пневматичните инструменти държейки ги за маркуча.

4.8 Други мерки за безопасност

- Спазвайте специалните мерки за безопасност и предотвратяване на аварии при работа с компресори и пневматични инструменти.
- Убедете се, че обозначеното в техническите данни максимално налягане не се превишава.
- Не претоварвайте инструмента – използвайте го само в зададения в техническите данни диапазон.
- Използвайте само безвредни смазочни материали. Уверете се, че работното място е подходящо вентилирано. Ако установите повишен разход на сгъстен въздух проверете инструмента и при нужда го ремонтирайте.
- Не използвайте инструмента, ако не сте достатъчно концентрирани. Бъдете бдителни, внимавайте какво вършите и работете разумно с пневматичните инструменти.

- Никога не използвайте инструмент, когато сте уморени или под въздействието на наркотици, алкохол или медикаменти. Един момент небрежност може да доведе до сериозни наранявания.
- Поддържайте работното си място чисто и добре осветено. Безпорядъкът и лошо осветените работни участъци могат да доведат до злополуки.
- Дръжте пневматичните инструменти далеч от деца.
- Пазете себе си и околната среда чрез подходящи мероприятия.
- Пистолетът не е подходящ за обработка на хранителни стоки и медикаменти.
- Не пушете, не образувайте искри, не палете огън.
- Следете за добро проветряване на помещението.
- Носете предпазни средства, най-вече маска с активен въглен.
- Не използвайте пистолета неправомерно.
- Внимавайте със запалими материали.
- Работете само ако сте отпочинали и концентрирани.
- Не насочвайте пистолета към хора или животни.
- Свържете към въздухопровода с бързосменен куплунг.
- Регулирането на въздушното налягане трябва да стане посредством регулатор на налягането.
- Не използвайте кислород или запалими газове като енергиен източник.
- Преди поддръжка или отстраняване на повреди прекъснете подаването на въздух.
- Разтворителите и остатъците от боя трябва да се изхвърлят екологосъобразно.
- По време на експлоатация или поддръжка и почистване на боядисания пистолет винаги носете предпазни средства в зависимост от конкретния случай на приложение! Използвайте подходящи ръкавици, работно облекло, предпазни очила и маска, снабдена с филтър, подходящ за конкретния случай!
- Съществува опасност от инжектиране на боя или разтворител (напр. при смяна на дюзата или при почистване)! При липса на подходящи защитни средства, това може да има тежки последици (напр. некроза или загубване на крайници). Освен това съществува опасност от вдишване, контакт или поглъщане на бои или разтворители. Заради това осигурете достатъчна изкуствена или естествена вентилация!
- Не използвайте уреда във взривоопасна атмосфера. Не обработвайте материали, които могат да отделят взривоопасни вещества. Убедете се, че се използва подходящ състен въздух.

Информациите в тази инструкция са обозначени както следва:



Опасност! Риск от телесни наранявания или увреждане на околната среда.



Внимание. Опасност от материални щети.

4.9 Символи върху инструмента



Преди употреба прочетете инструкцията.



Носете предпазни очила



Носете шлемофони

5. Функционални елементи

Виж стр. 2

- 1 Казанче (горно / долно)
- 2 Дюзата
- 3 Регулатор на вида на струята (конусна или ветрилообразна) *
- 4 Регулатор на дебита *
- 5 Регулатор на количеството боя
- 6 Спуск
- 7 Нипел 1/4" *

* в зависимост от модела

6. Употреба

6.1 Преди първо пускане

Завийте нипела (7).

6.2 Регулиране на струята боя

Конусна / ветрилообразна струя (в зависимост от модела: нагласете вида на струята посредством регулиращия винт (3). Виж фиг. А, стр. 2.

Конусна струя при боядисване на малки повърхности, ъгли и ръбове.

Ветрилообразна струя при боядисване на големи плоскости. Главата на дюзата (2) може безстепенно да се завърта във вертикално или хоризонтално положение.

Количество боя (скорост на работа):

Регулирайте количеството боя посредством копчето (5).

Развъртете винта (5) на 2 до 2 1/2 оборота и направете тест.

Допълнителното развиване на копчето (5) увеличава потока боя и по този начин скоростта на боядисване.

Допълнителното завиване на копчето (5) намалява потока боя и по този начин намалява скоростта на боядисване.

Поради различните видове бои, регулирането на дебита трябва да се прави винаги по време на работата.

HVLP (висок дебит, ниско налягане):

(в зависимост от модела)

Мин. работно налягане 0.7 bar на дюзата, процент на трансфер прилбл. 70%. Ниско свърхразпръскване, макс. ефективност на пренасане при нисък разход на въздух; икономия на боя до 30%.


LVLP (нисък дебит, ниско налягане):


(в зависимост от модела)

Мин. работно налягане 0.7 bar на дюзата, процент на трансфер прилбл. 73%. Ниско свърхразпръскване, макс. ефективност на пренасане при съвсем нисък разход на въздух.

6.3 Използване на инструмента


За да използвате пълната мощност на инструмента използвайте винаги маркучи с вътрешен диаметър не по-малък от 10 mm. Твърде малкият вътрешен диаметър може значително да намали мощността.

 **Внимание.** Въздухопроводът не трябва да съдържа кондензирана влага.

 **Внимание.** Използваният състен въздух трябва да е чист, обезмаслен и без съдържание на вода.

1. Преди употреба отворете до край регулатора на дебита на въздуха (4) (в зависимост от модела). По време на работа можете чрез него фино да регулирате дебита.
2. Регулирайте работното налягане (измерено на входа за въздух при включен пневматичен инструмент). Максимално допустимото работно налягане е дадено в глава „Технически данни“. Твърде високото налягане предизвиква прекалено разпрашаване на материала и води до изпаряване на течността. Повърхността ще стане грапава и с ниска адхезионна способност. Ако работното налягане е твърде ниско, материалът няма да бъде достатъчно добре разпращен. Повърхността ще стане на вълни и ще се появят следи от стичане на капки.
3. Свържете пневматичния инструмент към въздухопровода посредством бързосменна връзка.
4. Съблюдавайте предписанията на производителя за подготовка на боята. Напълнете казанчето (1) с боя и го затворете с капака.
5. Натискайки спуська (6) започвате да работите.
6. Нагласете вида на струята (виж глава 6.2).
7. Дръжте пистолета винаги на постоянно разстояние от обекта – прилбл. 10-15 cm.

7. Поддръжка и почистване

 **Опасност!** Преди всякакви работи върху уреда прекъснете подаването на въздух.



Опасност! Други дейности, различни от описаните в тази глава, трябва да се извършват само от **квалифицирани специалисти**.

При неочаквано блокиране или некачествен рисуък почистете дюзата.

- Добре почистваният бояджийски пистолет гарантира безпроблемна работа при следващото използване.
- Почиствайте и поддържайте старателно бояджийския пистолет веднага след боядисването.



Опасност! Не използвайте разтворители, съдържащи въгледороди и халогениди (1.1.1 трихлорметил, етилхлорид и др.), тъй-като те могат да влязат в реакция с някои материали на пистолета и да доведат до опасни реакции.



Внимание! Не потапяйте напълно бояджийския пистолет в разтворителя.

- Всички подвижни части трябва от време на време да бъдат смазвани.
- Ако при почистването сте демонтирали дюзата, трябва да смажете резбата и уплътнението с лека смазка. Не използвайте смазки, съдържащи силикон.
- Съхранявайте пневматичните инструменти само в сухи помещения.
- Осигурете безопасността на пневматичния инструмент чрез редовна поддръжка.
- Проверявайте винтовите съединения и при необходимост ги дозатегнете.
- Избягвайте контакта с вредни субстанции, които са се отложили върху инструмента. Носете подходящи предпазни средства и отстранете вредните отлагания с подходящи средства преди да извършите обслужване на инструмента.

8. Аксесоари


Използвайте само оригинални Metabo аксесоари.

Използвайте само аксесоари, които са предназначени за този пневматичен инструмент и отговарят на изискванията и техническите данни, съдържащи се в тази инструкция.

Дюзата и иглата са бързоизносващи се части. Препоръчваме винаги да разполагате с един резервен комплект.

Пълната програма от принадлежности и консумативи ще намерите на www.metabo.com или в каталога.

9. Аксесоари

 **Опасност!** Ремонтите на пневматични инструменти трябва да се извършват само от специалисти с оригинални резервни части!

10. Екология

Спазвайте националните разпоредби относно екологично съобразеното изхвърляне и рециклиране на излезли от употреба машини, опаковки и аксесоари. Не бива да бъдат застрашавани хората и околната среда.

11. Технически данни

Разяснения към данните на стр. 3.

Запазваме си правото на промени, произтичащи от техническия прогрес.

V_1	=	Необходим въздушен дебит
$p_{max.}$	=	max. допустимо работно налягане
p	=	Работно налягане
D	=	Големина на дюзата
V_F	=	Обем на горно казанче
V_S	=	Обем на долно казанче
d_i	=	Диаметър на маркуча (вътр.)
C	=	Присъединителна резба
A	=	Размери: L x B x H
m	=	Тегло

Цитираните технически данни съдържат допустими отклонения (отговарящи на съответните валидни стандарти).



Емисионни стойности

Тези стойности позволяват да се направи оценка на емисиите на инструмента и да се сравняват различни инструменти. В зависимост от условията на приложение, състоянието на електроинструмента или на работния инструмент действителното шумово и вибрационно натоварване може да бъде по-високо или по-ниско. Взимайте в предвид при оценката работните паузи и периодите с по-ниско натоварване. На базата на съответно коригираните прогнозни стойности въведете необходимите предпазни мерки за работещите, напр. организационни мероприятия.

Звуково налягане (EN ISO 14462):

L_{pA} = Ниво на звуковото налягане

L_{WA} = Ниво на звуковата мощност

K_{pA} , K_{WA} = Несигурност



Носете антифони!

WARRANTY CARD

MODEL.....

SERIAL №

TERM

(for details see the warranty conditions)

№, date of invoice / cash receipt.....

DETAILS OF BUYER

NAME / COMPANY

(be filled in by the employee)

ADDRESS.....

(be filled in by the employee)

SIGNATURE OF BUYER.....

(I am familiar with warranty conditions and the operating device is in good working order and accessory)

DETAILS OF SELLER

NAME / COMPANY

(be filled in by the employee)

ADDRESS

(be filled in by the employee)

DATE / STAMP

SERVICE REPORT

Receiving Protocol	Date of adoption	Description of the defect	Date of transmission	Signature

ГАРАНЦИОННА КАРТА

МОДЕЛ.....

СЕРИЕН №

СРОК

(за подробности виж гаранционните условия)

№, дата на фактура / касов бон.....

ДАНИИ ЗА КУПУВАЧА

ИМЕ/ФИРМА

(попълва се от служителя)

АДРЕС.....

(попълва се от служителя)

ДАНИИ ЗА ПРОДАВАЧА

ИМЕ/ФИРМА

(попълва се от служителя)

АДРЕС

(попълва се от служителя)

ДАТА/ПЕЧАТ

СЕРВИЗЕН ПРОТОКОЛ

Приеман протокол	Дата на приемане	Описание на дефекта	Дата на предаване	Подпис

Централен сервиз: София, бул: "Ломско шосе" 246, тел.: 0700 44 155 (безплатен за цялата страна)

e-mail: info@euromasterbg.com

ГАРАНЦИОННИ УСЛОВИЯ

ЗАДЪЛЖИТЕЛНИ ДОКУМЕНТИ:

- Копие от фактура
- Гаранционна карта
- Разпечатка на регистрацията в интернет за 3-годишна гаранция

ГАРАНЦИОННИ СРОКОВЕ:

Минималната законова гаранция от 24 месеца по смисъла на ЗЗП, важи само за физически лица, за юридически лица гаранцията е 12 месеца, освен ако не е упоменато друго от производителя:

- Електроинструменти Метабо и, регистрирани в интернет на адрес: www.metabo.com/xxl в едномесечен срок след закупуването им 3 години
 - Електроинструменти Метабо без регистрацията в интернет 1 година
 - Акумулаторни батерии Метабо > 4 Ah 3 години
 - Други Акумулаторни батерии и Зарядни устройства 6 месеца
- Всички неизправности по функционирането на машините, причинени от дефекти по сглобяването или по материала, забелязани по време на гаранционния срок, се отстраняват безплатно в централен сервиз на Евромасер Импорт-Експорт ООД - град София.

ОТ ГАРАНЦИЯ СА ИЗКЛЮЧЕНИ:

- Повреди, причинени от естествено износване на четки, гумени плотове, ремъци, патронници, масло, лагери, о-пръстени, грес, кабели, сервизни пакети за профилактика, филтри свещи и други
- Повреди причинени от претоварване, лошо поддържане, замърсяване, пренапрежение
- Счупвания и пукнатини, причинени от удар
- Дефекти, причинени от износени или нестандартни консумативи
- Дефекти, които се дължат на неспазване инструкцията за експлоатация, претоварване и дейности, несъответстващи на техническите характеристики на машината
- Рекламация се приема само ако машината не е отваряна от потребителя или от неоторизиран сервиз.

ПРАВИЛА НА ТЪРГОВСКА ГАРАНЦИЯ ЗА ПОТРЕБИТЕЛСКИ СТОКИ:

Независимо от търговската гаранция продавачът отговаря за липсата на съответствие на потребителската стока с договора за продажба съгласно гаранцията по чл. 112 – 115.

Чл. 112. (1) При несъответствие на потребителската стока с договора за продажба потребителят има право да предяви рекламация, като поиска от продавача да приведе стоката в съответствие с договора за продажба. В този случай потребителят може да избира между извършване на ремонт на стоката или замяната ѝ с нова, освен ако това е невъзможно или избраният от него начин за обезщетение е непропорционален в сравнение с другия.

(2) Смята се, че даден начин за обезщетяване на потребителя е непропорционален, ако неговото използване налага разходи на продавача, които в сравнение с другия начин на обезщетяване са неразумни, като се вземат предвид:

1. стойността на потребителската стока, ако нямаше липса на несъответствие;
2. значимостта на несъответствието;
3. възможността да се предложи на потребителя друг начин на обезщетяване, който не е свързан със значителни неудобства за него.

Чл. 113. (1) Когато потребителската стока не съответства на договора за продажба, продавачът е длъжен да я приведе в съответствие с договора за продажба.

(2) Привеждането на потребителската стока в съответствие с договора за продажба трябва да се извърши в рамките на един месец, считано от предявяването на рекламацията от потребителя.

(3) След изтичането на срока по ал. 2 потребителят има право да развали договора и да му бъде възстановена заплатената сума или да иска намаляване на цената на потребителската стока съгласно чл. 114.

(4) Привеждането на потребителската стока в съответствие с договора за продажба е безплатно за потребителя. Той не дължи разходи за експедиране на потребителската стока или за материали и труд, свързани с ремонта ѝ, и не трябва да понася значителни неудобства.

(5) Потребителят може да иска и обезщетение за претърпените вследствие на несъответствието вреди.

Чл. 114. (1) При несъответствие на потребителската стока с договора за продажба и когато потребителят не е удовлетворен от решаването на рекламацията по чл. 113, той има право на избор между една от следните възможности:

1. разваляне на договора и възстановяване на заплатената от него сума;
 2. намаляване на цената.
- (2) Потребителят не може да претендира за възстановяване на заплатената сума или за намаляване цената на стоката, когато търговецът се съгласи да бъде извършена замяна на потребителската стока с нова или да се поправи стоката в рамките на един месец от предявяване на рекламацията от потребителя.
- (3) Търговецът е длъжен да удовлетвори искане за разваляне на договора и да възстанови заплатената от потребителя сума, когато след като е удовлетворил три рекламации на потребителя чрез извършване на ремонт на една и съща стока, в рамките на срока на гаранцията по чл. 115, е налице следваща поява на несъответствие на стоката с договора за продажба.
- (4) Потребителят не може да претендира за разваляне на договора, ако несъответствието на потребителската стока с договора е незначително. Чл. 115. (1) Потребителят може да упражни правото си по този раздел в срок до две години, считано от доставянето на потребителската стока.
- (2) Срокът по ал. 1 спира да тече през времето, необходимо за поправката или замяната на потребителската стока или за постигане на споразумение между продавача и потребителя за решаване на спора.
- (3) Упражняването на правото на потребителя по ал. 1 не е обвързано с никакъв друг срок за предявяване на иск, различен от срока по ал. 1.

EUROMASTER IMPORT EXPORT LTD



1231, Sofia, Bulgaria, 246 Lomsko shose Blvd.,

tel.: +359 700 44 155

fax: + 359 2 934 00 90

www.euromasterbg.com; e-mail: info@euromasterbg.com

SSP 1000
SPP 1000
UBS 1000



BG Превод на оригиналната инструкция за експлоатация.

euromaster

“Евромастер Импорт - Експорт” ООД е официален представител на производителя. Адрес на управление на фирмата: гр. София 1231, бул. “Ломско шосе” 246, тел. 0700 44 155, www.euromasterbg.com; e-mail: info@euromasterbg.com

SSP 1000

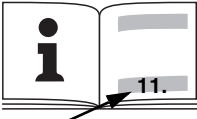


SPP 1000



UBS 1000



		SSP 1000	SPP 1000	UBS 1000
*1) Serial Number		01569..	01570..	01571..
V₁	l/min	300	200	180
P_{max.}	bar	7,0	6,0	6,2
p	bar	4-6	4-6	6
d_i	mm (in)	10 (³ / ₈)	10 (³ / ₈)	10 (³ / ₈)
C	“	¹ / ₄	¹ / ₄	¹ / ₄
m	kg (lbs)	0,7 (1.54)	0,8 (1.79)	0,53 (1.2)



*2) 2006/42/EC

*3) EN ISO 12100:2010, EN 1953:2013

ppac 

2015-11-10, Volker Siegle

Direktor Produktentstehung & Qualität (Vice President Product Engineering & Quality)

*4) Metabowerke GmbH - Metabo-Allee 1 - 72622 Nuertingen, Germany

Инструкция за експлоатация

1. Декларация за съответствие

Ние декларираме на собствена отговорност, че: тези пневматични инструменти, идентифицирани чрез типа и серийния номер *1), отговарят на всички релевантни определения на директивите *2) и нормите *3). Техническа документация при *4) – виж стр.3.

2. Област на приложение

SSP 1000: този пневматичен пясъкоструен пистолет е предназначен за отстраняване на ръжда и бои / лакове от метални и дървени повърхности чрез използването на подходящи абразивни материали.

SPP 1000: Този пневматичен пистолет за пръскане е предназначен за пръскане с студени почистващи препарати, перилни средства и смазочни масла, както и за покриване с вакса, за запечатване и импрегниране в професионалната дейност.

UBS 1000: Този комбиниран пневматичен пистолет за пръскане е предназначен за пръскане с препарати за запълване на кухи пространства и за защита на каросерии използвайки обичайни завиващи се опаковки в професионалната дейност.

Използваният състен въздух трябва да е чист, без конденз и обезмаслен.

Този инструмент може да се захранва само със състен въздух. Не трябва да се превишава зададеното върху инструмента максимално работно налягане.

Този пневматичен инструмент не трябва да се захранва с експлозивни, запалими или опасни за здравето газове. Да не се използва като лост, раздробяващ или ударен инструмент.

Всяка друга употреба не отговаря на предвиденото предназначение. Нерегламентираната употреба, модификация на пневматичния инструмент или използването на части, които не са тествани и одобрени от производителя, могат да доведат до непредвидими щети!

Потребителят носи пълна отговорност за всички вреди, причинени от неправилна употреба.

Общоприетите правила за предотвратяване на аварии и приложената информация за безопасност трябва да се спазват.

3. Общи условия за безопасност



За Ваша собствена защита и за защита на Вашия инструмент, обърнете внимание на всички части от тефта, които са маркирани с този символ!



ВНИМАНИЕ – Четенето на инструкциите ще намали риска от нараняване.



ВНИМАНИЕ Прочетете внимателно всички предупреждения и инструкции.

Неспазването на всички указания за безопасност може да доведе до токов удар, пожар и/или тежки травми.

Съхранявайте всички указания за безопасност и информация за бъдещи справки.

Предаването на инструмента да става само заедно с тези документи.

- Ползвателят или неговият работодател трябва да оценява рисковете, които могат да възникнат вследствие употребата на уреда.
- Указанията за безопасност трябва да бъдат прочетени и разбрани преди настройка употреба, поддръжка или смяна на аксесоари, както и когато се намирате в близост до пневматичния инструмент. В противен случай може да се стигне до тежки физически наранявания.
- Пневматичният инструмент може да бъде настроен или обновяван единствено от квалифициран и обучен персонал.
- Пневматичният инструмент не може да бъде преработван и модифициран. Промените могат да намалят действието на мерките за безопасност и да увеличат риска за потребителя.
- Никога не използвайте повредени пневматични инструменти. Отнасяйте се грижовно към вашите пневматични инструменти. Проверявайте редовно дали движещите се части функционират нормално, дали има счупени или повредени части, които да пречат на нормалната работа на инструмента. Проверете дали всички знаци и табелки са четливи и добре разбираеми. Заменете всички повредени части преди да използвате уреда. Много злополуки са били предизвикани от лошо поддържани пневматични инструменти.

4. Специални мерки за безопасност

4.1 Опасност от хвърчащи части

- При счупване на детайла, на аксесоарите или инструмента, могат да се разхвърчат части с голяма скорост.
- По време на работа, при смяна на аксесоарите и при извършване на ремонтни работи по пневматичния инструмент, винаги трябва да се носят удароустойчиви маска или очила. Необходимата степен на защита трябва да се избира отделно за всяко отделно приложение.
- Убедете се, че детайлът е здраво закрепен.
- Изключете пневматичния инструмент от подаването на състен въздух, преди да смените инструмента или аксесоарите или преди да се извърши настройка или поддръжка.
- Убедете се, че и за другите лица не съществува опасност.

4.2 Опасности по време на употреба

- Ползвателя и обслужващия персонал трябва физически да са в състояние да контролират големината, теглото и силата на пневматичния инструмент.
- Осигурете безопасна стойка и поддържайте равновесие по всяко време.
- Избягвайте неволно стартиране. Ако подаването на въздух е прекъснато, изключете инструмента посредством превключвателя за включване / изключване.
- Носете лични предпазни средства и задължително предпазни очила. Носенето на лични предпазни средства, като предпазни ръкавици, предпазно облекло, нехлъзгащи се обувки, предпазна каска или защита на слуха, в зависимост от вида и начина на употреба на уреда, намалява риска от нараняване и се препоръчва.

4.3 Рискове, предизвикани от повтарящи се движения

- При работа с пневматични инструменти може да възникнат неприятни усещания в областта на дланите, ръцете, раменете, в областта на врата или в други части на тялото.
- При работа с пневматичен инструмент заемете удобна стойка, осигурете добър захват и избягвайте неудобни положения на тялото или такива, при които ще ви бъде трудно да запазите равновесие. Работещият трябва да има възможност да променя положението на тялото си, за да се избегнат неудобствата и умората по време на работа.
- При настъпване на симптоми като напр. продължително неразположение, дискомфорт, пулсиране, болка, изтръпване, намаляване на слуха, парене или скованост, тези предупредителни знаци не трябва да се игнорират. Операторът трябва да докладва това на своя работодател и да се консултира с квалифициран лекар.

4.4 Опасности от аксесоари и консумативи

- Разделете пневматичния инструмент от въздухопровода преди да закрепите или смените аксесоара или работния инструмент.
- Използвайте само аксесоари, които са предназначени за този пневматичен инструмент и отговарят на изискванията и характеристиките, упоменати в тази инструкция.

4.5 Опасности на работното място

- Подхлъзването, спяването и падането са основните причини за наранявания на работното място. Обърнете внимание на повърхности, които може да са станали хлъзгави в резултат на използването на пневматичния инструмент, и на възможна опасност от спяване във въздушния маркуч.
- Бъдете внимателни при работа в непознати обекти. Може да съществуват скрити опасности от ел. кабели или други захранващи инсталации.
- Пневматичният инструмент не е предназначен за работа във взривоопасна атмосфера и не е изолиран при контакт с електрически токоизточници.

4.6 Опасности от прах и изпарения

- Праховете и изпаренията, отделящи се при използването на пневматични инструменти, могат да причинят увреждане на здравето (като рак, дефекти при раждане, астма и / или дерматит); От съществено значение е да се извърши оценка на риска във връзка с тези заплахи и да се прилагат подходящи механизми за контрол.
- Оценката на риска трябва да отчита праха, генериран при използване на пневматичния инструмент, и всякакъв прах, който може да бъде завихрен от него.
- Пневматичният инструмент трябва да се използва и поддържа съгласно препоръките в тази инструкция, за да се редуцира до минимум отделянето на прах и изпарения.
- Изходящият въздух трябва да се отвежда по начин, гарантиращ минимално завихряне на околния прах.
- Ако се образуват прах или пари, основният приоритет е да контролирате мястото, където те се отделят.
- Консумативите трябва да се избират съгласно препоръките в тази инструкция, да се съхраняват и подменят, за да се избегне ненужното увеличаване на отделянето на прах и пари.
- Използвайте защитни дихателни средства в съответствие с инструкциите на вашия работодател или в съответствие с правилата за безопасност и здраве.
- Работата с определени материали води до отделянето на прахове и пари, които могат да бъдат взривоопасни.

4.7 Допълнителни инструкции за безопасност

- Състеният въздух може да предизвика сериозни наранявания.
- Когато не използвате пневматичния инструмент, при смяна на работния инструмент или на консумативите или при извършване на ремонтни дейности винаги спирайте притока на въздух, изпуснете налягането от маркуча и го отделете от пневматичния инструмент.
- Никога не насочвайте струята състен въздух към себе си или срещу други лица.
- Разлетелите се маркучи могат да предизвикат сериозни наранявания. Затова винаги проверявайте дали маркучите и техните скрепителни елементи са здрави и не са се разхлабили.
- Включете пневматичния инструмент посредством бързосменен куплунг към въздухопровода.
- Ако използвате универсални въртящи се куплуни, трябва да се използват и осигурителни шифтове. Използвайте Whipcheck-съединения за да се предпазите от разединяване на маркуча от пневматичния инструмент или от разединяването на два маркуча един от друг.

- Убедете се, че обозначеното върху пневматичния инструмент максимално налягане не се превишава.
- Не пренасяйте пневматичните инструменти държейки ги за маркуца.

4.8 Други мерки за безопасност

- Спазвайте специалните мерки за безопасност и предотвратяване на аварии при работа с компресори и пневматични инструменти.
- Убедете се, че обозначеното в техническите данни максимално налягане не се превишава.
- Не използвайте инструмента, ако не сте достатъчно концентрирани. Бъдете бдителни, внимавайте какво вършите и работете разумно с пневматичните инструменти.
- Никога не използвайте инструмент, когато сте уморени или под въздействието на наркотици, алкохол или медикаменти. Един момент небрежност може да доведе до сериозни наранявания.
- Поддържайте работното си място чисто и добре осветено. Безпорядъкът и лошо осветените работни участъци могат да доведат до злополуки.
- Дръжте пневматичните инструменти далеч от деца.
- Не съхранявайте инструмента на открито или във влажна среда.
- Предпазвайте пневматичния от инструмент, особено входа за въздух и елементите за управление, от прах и мърсотии.
- Пазете себе си и околната среда от злополуки чрез подходящи мерки.
- Пневматичният инструмент не е пригоден за използване с хранителни стоки и медикаменти.
- Не пушете, не образувайте искри, не палете огън.
- Следете за добро проветряване на помещението.
- Носете предпазни средства, най-вече маска с активен въглен.
- Не използвайте пистолета неправомерно.
- Внимавайте със запалими материали.
- Работете само ако сте отпочинали и концентрирани.
- Не насочвайте пистолета към хора или животни.
- Свържете към въздухопровода с бързосменен куплунг.
- Регулирането на въздушното налягане трябва да стане посредством регулатор на налягането.
- Не използвайте кислород или запалими газове като енергиен източник.
- Преди поддръжка или отстраняване на повреди прекъснете подаването на въздух.
- Разтворителите и остатъците от боя трябва да се изхвърлят екологосъобразно.
- По време на експлоатация или поддръжка и почистване на бояджийския пистолет винаги носете предпазни средства в зависимост от конкретния случай на приложение! Използвайте подходящи ръкавици, работно облекло, предпазни очила и маска, снабдена с филтър, подходящ за конкретния случай!

- Съществува опасност от инжектиране на боя или разтворител (напр. при смяна на дюзата или при почистване)! При липса на подходящи защитни средства, това може да има тежки последици (напр. некроза или загубване на крайници). Освен това съществува опасност от вдишване, контакт или поглъщане на бои или разтворители. Заради това осигурете достатъчна изкуствена или естествена вентилация!
- Не използвайте уреда във взривоопасна атмосфера. Не обработвайте материали, които могат да отделят взривоопасни вещества. Убедете се, че се използва подходящ състен въздух.

Информациите в тази инструкция са обозначени както следва:



Опасност! Риск от телесни наранявания или увреждане на околната среда.



Внимание. Опасност от материални щети.

4.9 Символи върху инструмента



Преди употреба прочетете инструкцията.



Носете предпазни очила



Носете шлемофони

5. Функционални елементи

Виж стр. 2

- 1 Струйна дюза *
- 2 Пръскаща дюза за антикорозионна защита или миещи препарати *
- 3 Контра гайка *
- 4 Шлаух за запълване на кухи пространства *
- 5 Спускък
- 6 Нипел 1/4" *
- 7 Резервоар за пясък *
- 8 Резервоар за миещи средства *
- 9 Смукателна тръба *

* в зависимост от модела

6. Употреба

6.1 Преди първо пускане

Завийте нипела (6).

6.2 Подготовка на пневматичния инструмент

SSP 1000

Развийте резервоара (7), напълнете го с пясък и онтово го завийте до упор.

SPP 1000:

Присъединете пневматичния инструмент към въздухопровода посредством бързосменен

куплунг. Натиснете спусъка (5). Проверете с палец подналягането в смукателната тръба. Завъртете пръскащата дюза (2) докато пистолета започне да засмуква добре. Фиксирайте тази позиция посредством контра гайката (3).

UBS 1000:

Антикорозионни покрития:

Поставете разпръскащата дюза (2). Завийте картуша с антикорозионен материал (резба 40 mm).

Консервация на кухи пространства:

Отстранете дюзата (2). Завийте до упор на нейно място шлауха за впръскване (4).

6.3 Регулиране на инструмента

(само при SSP 1000)

В зависимост от детайла и налягането на въздуха ефектът от пясъкоструенето може да бъде променян.

1. Развийте контра гайката (3).


2. Регулирайте дюзата (1) посредством завъртане.


Фиксирайте тази настройка посредством контра гайката (3).

6.4 Употреба на инструмента

За да използвате пълната мощност на инструмента използвайте винаги маркучи с вътрешен диаметър не по-малък от 10 mm.

Твърде малкият вътрешен диаметър може значително да намали мощността.

 **Внимание.** Въздухопроводът не трябва да съдържа кондензирана влага.

 **Внимание.** Използваният състен въздух трябва да е чист, обезмаслен и без съдържание на вода.

1. Настройте работното налягане (измерено на входа за въздух при включен пневматичен инструмент). Максимално допустимото работно налягане е дадено в глава „Технически данни“.

2. Подгответе пневматичния инструмент. Виж Глава 6.2.

3. Свържете пневматичния инструмент към въздухопровода посредством бързосменна връзка.

4. Натискайки спусъка (5) започвате да работите.

(Само при SSP 1000)

5. Настройте пневматичния инструмент (виж глава 6.3).

6. Разстоянието между пневматичния инструмент и обработвана повърхност не трябва да надвишава 20 cm.

7. Почистване, поддръжка и грижи за инструмента



Опасност! Преди всякакви работи върху уреда прекъснете подаването на въздух.



Опасност! Други дейности, различни от описаните в тази глава, трябва да се извършват само от **квалифицирани специалисти**.

След завършване на работата е необходимо да почистите инструмента и най-вече смукателната тръба и пръскащата дюза, респ. шлауха с подходящо средство за почистване. Препоръчваме ви да напълните резервоара с подходящ препарат и при ниско налягане да промиете шлауха и дюзата. Използвайте затворен съд в който да събирате препарата и да не се отделят ненужни изпарения. След всяко почистване е необходимо да смажете щифта на вентила и оста на спусъка на вашия пистолет. Съхранявайте вашия пистолет само в сухи помещения.

При неочаквано блокиране или лоша функционалност почистете дюзата.

- Добре почистваният бояджийски пистолет гарантира безпроблемна работа при следващото използване.

- Почиствайте и поддържайте старателно бояджийския пистолет веднага след боядисването.



Опасност! Не използвайте разтворители, съдържащи въглеродороди и халогениди (1.1.1 трихлорметил, етилхлорид и др.), тъй-като те могат да влязат в реакция с някои материали на пистолета и да доведат до опасни реакции.



Внимание! Не потапяйте напълно пневматичния инструмент в разтворителя.

- Всички подвижни части трябва от време на време да бъдат смазвани.

- Ако при почистването сте демонтирали дюзата, трябва да смажете резбата и уплътнението с лека смазка. Не използвайте смазки, съдържащи силикон.

- Съхранявайте пневматичните инструменти само в сухи помещения.


- Осигурете безопасността на пневматичния инструмент чрез редовна поддръжка.

- Проверявайте винтовите съединения и при необходимост ги дозатегнете.

- Избягвайте контакта с вредни субстанции, които са се отложили върху инструмента. Носете подходящи предпазни средства и отстранете вредните отлагания с подходящи средства преди да извършите обслужване на инструмента.

8. Аксесоари


Използвайте само оригинални Metabo аксесоари.

 Използвайте само аксесоари, които са предназначени за този пневматичен инструмент и отговарят на изискванията и техническите данни, съдържащи се в тази инструкция.

Дюзата и шлауха за впръскване са бързоизносващи се части. Препоръчваме винаги да разполагате с един резервен комплект.

Пълната програма от принадлежности и консумативи ще намерите на www.metabo.com или в каталога.

9. Ремонти

 **Опасност!** Ремонтите на пневматични инструменти трябва да се извършват само от специалисти с оригинални резервни части!

10. Екология

Спазвайте националните разпоредби относно екологично съобразеното изхвърляне и рециклиране на излезли от употреба машини, опаковки и аксесоари. Не бива да бъдат застрашавани хората и околната среда.

11. Технически данни

Разяснения към данните на стр. 3.

Запазваме си правото на промени, произтичащи от техническия прогрес.

V_1 = Необходим въздушен дебит
 $p_{max.}$ = max. допустимо работно налягане
 p = Работно налягане
 d_i = Диаметър на маркуча (вътр.)
 C = Присъединителна резба
 A = Размери: L x B x H
 m = Тегло

Цитираните технически данни съдържат допустими отклонения (отговарящи на съответните валидни стандарти).

Емисионни стойности

Тези стойности позволяват да се направи оценка на емисиите на инструмента и да се сравняват различни инструменти. В зависимост от условията на приложение, състоянието на електроинструмента или на работния инструмент действителното шумово и вибрационно натоварване може да бъде по-високо или по-ниско. Взимайте в предвид при оценката работните паузи и периодите с по-ниско натоварване. На базата на съответно коригираните прогнозни стойности въведете необходимите предпазни мерки за работещите, напр. организационни мероприятия.

Вибрации (средно претеглена ефективна стойност на ускорението: EN 28927):

a_h = Стойност на вибрационните емисии
 K_h = Несигурност (вибрации)

Звуково налягане (EN ISO 14462):

L_{pA} = Ниво на звуковото налягане
 L_{WA} = Ниво на звуковата мощност
 K_{pA}, K_{WA} = Несигурност

 **Носете антифони!**

WARRANTY CARD

MODEL.....

SERIAL №

TERM

(for details see the warranty conditions)

№, date of invoice / cash receipt.....

DETAILS OF BUYER

NAME / COMPANY

(be filled in by the employee)

ADDRESS.....

(be filled in by the employee)

SIGNATURE OF BUYER.....

(I am familiar with warranty conditions and the operating device is in good working order and accessory)

DETAILS OF SELLER

NAME / COMPANY

(be filled in by the employee)

ADDRESS

(be filled in by the employee)

DATE / STAMP

SERVICE REPORT

Receiving Protocol	Date of adoption	Description of the defect	Date of transmission	Signature

ГАРАНЦИОННА КАРТА

МОДЕЛ.....

СЕРИЕН №

СРОК

(за подробности виж гаранционните условия)

№, дата на фактура / касов бон.....

ДАНИИ ЗА КУПУВАЧА

ИМЕ/ФИРМА

(попълва се от служителя)

АДРЕС.....

(попълва се от служителя)

ДАНИИ ЗА ПРОДАВАЧА

ИМЕ/ФИРМА

(попълва се от служителя)

АДРЕС

(попълва се от служителя)

ДАТА/ПЕЧАТ

СЕРВИЗЕН ПРОТОКОЛ

Приеман протокол	Дата на приемане	Описание на дефекта	Дата на предаване	Подпис

Централен сервиз: София, бул: "Ломско шосе" 246, тел.: 0700 44 155 (безплатен за цялата страна)

e-mail: info@euromasterbg.com

ГАРАНЦИОННИ УСЛОВИЯ

ЗАДЪЛЖИТЕЛНИ ДОКУМЕНТИ:

- Копие от фактура
- Гаранционна карта
- Разпечатка на регистрацията в интернет за 3-годишна гаранция

ГАРАНЦИОННИ СРОКОВЕ:

Минималната законова гаранция от 24 месеца по смисъла на ЗЗП, важи само за физически лица, за юридически лица гаранцията е 12 месеца, освен ако не е упоменато друго от производителя:

- Електроинструменти Метабо и, регистрирани в интернет на адрес: www.metabo.com/xxl в едномесечен срок след закупуването им 3 години
 - Електроинструменти Метабо без регистрацията в интернет 1 година
 - Акумулаторни батерии Метабо > 4 Ah 3 години
 - Други Акумулаторни батерии и Зарядни устройства 6 месеца
- Всички неизправности по функционирането на машините, причинени от дефекти по сглобяването или по материала, забелязани по време на гаранционния срок, се отстраняват безплатно в централен сервиз на Евромасер Импорт-Експорт ООД - град София.

ОТ ГАРАНЦИЯ СА ИЗКЛЮЧЕНИ:

- Повреди, причинени от естествено износване на четки, гумени плотове, ремъци, патронници, масло, лагери, о-пръстени, грес, кабели, сервизни пакети за профилактика, филтри свещи и други
- Повреди причинени от претоварване, лошо поддържане, замърсяване, пренапрежение
- Счупвания и пукнатини, причинени от удар
- Дефекти, причинени от износени или нестандартни консумативи
- Дефекти, които се дължат на неспазване инструкцията за експлоатация, претоварване и дейности, несъответстващи на техническите характеристики на машината
- Рекламация се приема само ако машината не е отваряна от потребителя или от неоторизиран сервиз.

ПРАВИЛА НА ТЪРГОВСКА ГАРАНЦИЯ ЗА ПОТРЕБИТЕЛСКИ СТОКИ:

Независимо от търговската гаранция продавачът отговаря за липсата на съответствие на потребителската стока с договора за продажба съгласно гаранцията по чл. 112 – 115.

Чл. 112. (1) При несъответствие на потребителската стока с договора за продажба потребителят има право да предяви рекламация, като поиска от продавача да приведе стоката в съответствие с договора за продажба. В този случай потребителят може да избира между извършване на ремонт на стоката или замяната ѝ с нова, освен ако това е невъзможно или избраният от него начин за обезщетение е непропорционален в сравнение с другия.

(2) Смята се, че даден начин за обезщетяване на потребителя е непропорционален, ако неговото използване налага разходи на продавача, които в сравнение с другия начин на обезщетяване са неразумни, като се вземат предвид:

1. стойността на потребителската стока, ако нямаше липса на несъответствие;
2. значимостта на несъответствието;
3. възможността да се предложи на потребителя друг начин на обезщетяване, който не е свързан със значителни неудобства за него.

Чл. 113. (1) Когато потребителската стока не съответства на договора за продажба, продавачът е длъжен да я приведе в съответствие с договора за продажба.

(2) Привеждането на потребителската стока в съответствие с договора за продажба трябва да се извърши в рамките на един месец, считано от предявяването на рекламацията от потребителя.

(3) След изтичането на срока по ал. 2 потребителят има право да развали договора и да му бъде възстановена заплатената сума или да иска намаляване на цената на потребителската стока съгласно чл. 114.

(4) Привеждането на потребителската стока в съответствие с договора за продажба е безплатно за потребителя. Той не дължи разходи за експедиране на потребителската стока или за материали и труд, свързани с ремонта ѝ, и не трябва да понася значителни неудобства.

(5) Потребителят може да иска и обезщетение за претърпените вследствие на несъответствието вреди.

Чл. 114. (1) При несъответствие на потребителската стока с договора за продажба и когато потребителят не е удовлетворен от решаването на рекламацията по чл. 113, той има право на избор между една от следните възможности:

1. разваляне на договора и възстановяване на заплатената от него сума;
 2. намаляване на цената.
- (2) Потребителят не може да претендира за възстановяване на заплатената сума или за намаляване цената на стоката, когато търговецът се съгласи да бъде извършена замяна на потребителската стока с нова или да се поправи стоката в рамките на един месец от предявяване на рекламацията от потребителя.
- (3) Търговецът е длъжен да удовлетвори искане за разваляне на договора и да възстанови заплатената от потребителя сума, когато след като е удовлетворил три рекламации на потребителя чрез извършване на ремонт на една и съща стока, в рамките на срока на гаранцията по чл. 115, е налице следваща поява на несъответствие на стоката с договора за продажба.
- (4) Потребителят не може да претендира за разваляне на договора, ако несъответствието на потребителската стока с договора е незначително. Чл. 115. (1) Потребителят може да упражни правото си по този раздел в срок до две години, считано от доставянето на потребителската стока.
- (2) Срокът по ал. 1 спира да тече през времето, необходимо за поправката или замяната на потребителската стока или за постигане на споразумение между продавача и потребителя за решаване на спора.
- (3) Упражняването на правото на потребителя по ал. 1 не е обвързано с никакъв друг срок за предявяване на иск, различен от срока по ал. 1.

EUROMASTER IMPORT EXPORT LTD



1231, Sofia, Bulgaria, 246 Lomsko shose Blvd.,

tel.: +359 700 44 155

fax: + 359 2 934 00 90

www.euromasterbg.com; e-mail: info@euromasterbg.com