

**DKG 80/16**  
**DKG 90/25**  
**DKG 90/40**  
**DKG 114/65**  
**DKNG 40/50**  
**DPN 25**  
**DSN 50**

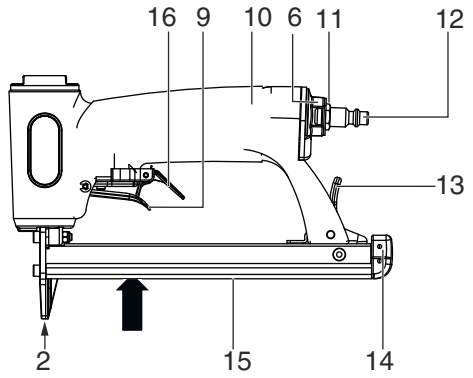


BG Превод на оригиналната инструкция за експлоатация.

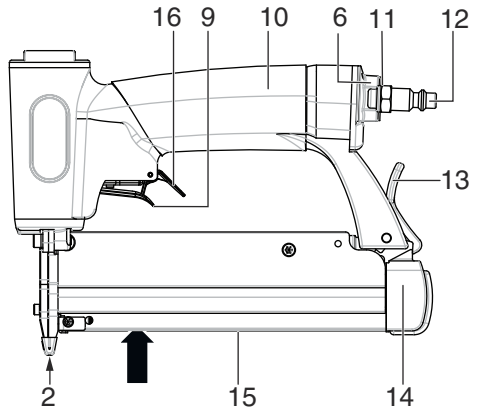
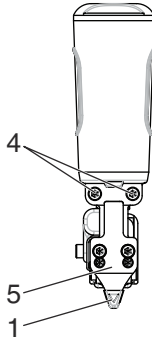
**euromaster**

“Евромастер Импорт - Експорт” ООД е официален представител на производителя. Адрес на управление на фирмата: гр. София 1231, бул. “Ломско шосе” 246, тел. 0700 44 155, [www.euromasterbg.com](http://www.euromasterbg.com); e-mail: [info@euromasterbg.com](mailto:info@euromasterbg.com)

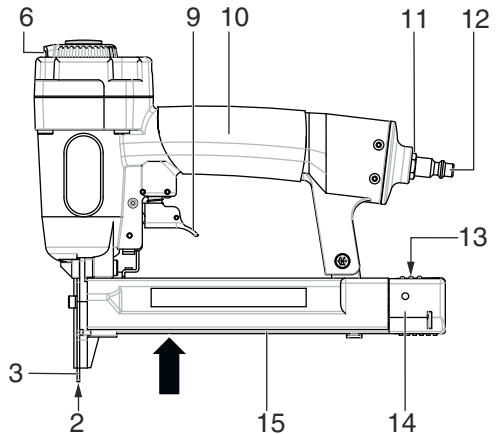
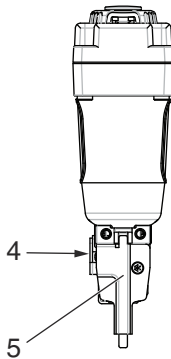
# DKG 80/16



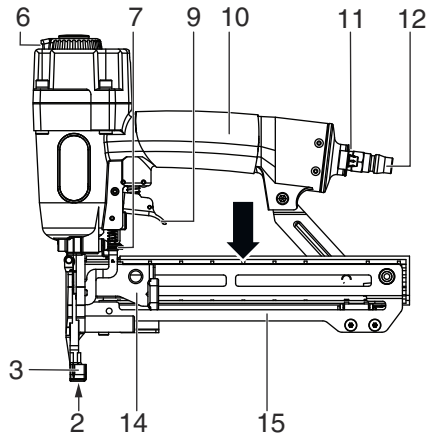
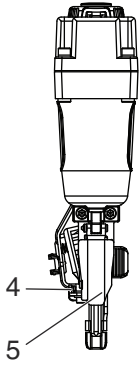
# DPN 25



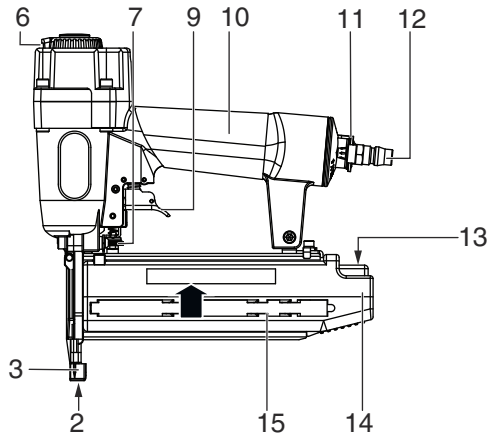
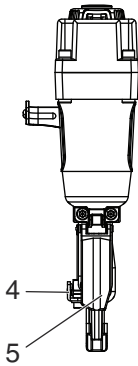
# DKG 90/25



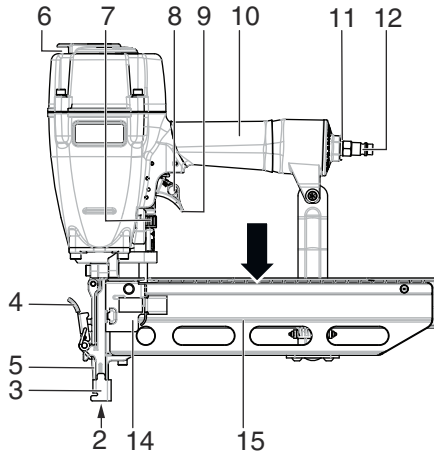
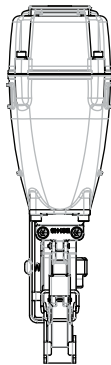
# DKG 90/40



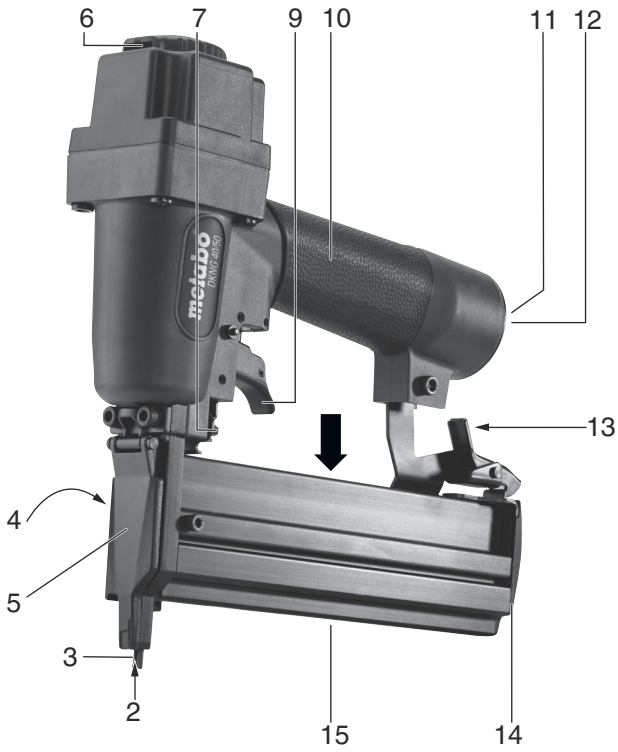
# DSN 50

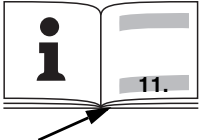


# DKG 114/65



# DKNG 40/50



|  |                        | <b>DKG<br/>80/16</b>       | <b>DKG<br/>90/25</b>         | <b>DKG<br/>90/40</b>         | <b>DKG<br/>114/65</b>      | <b>DKNG<br/>40/50</b>      | <b>DPN<br/>25</b>          | <b>DSN<br/>50</b>          |
|--|------------------------|----------------------------|------------------------------|------------------------------|----------------------------|----------------------------|----------------------------|----------------------------|
| <b>*1) Serial Number</b>   |                        | 015645..                   | 015655..                     | 015665..                     | 015675..                   | 015625..                   | 015635..                   | 015685..                   |
| <b>V</b>   | <b>I</b>               | 0,66                       | 0,52                         | 0,962                        | 1,5                        | 0,66                       | 0,34                       | 0,6                        |
| <b>p</b>   | <b>bar</b>             | 5,0 - 7,0                  | 5,0 - 7,0                    | 5,0 - 7,0                    | 5,0 - 8,0                  | 5,0 - 7,0                  | 4,5 - 7,0                  | 5,0 - 8,0                  |
| <b>p<sub>max</sub></b>   | <b>bar</b>             | 7,0                        | 7,0                          | 7,0                          | 8,0                        | 7,0                        | 7,0                        | 8,0                        |
| <b>L<sub>C</sub></b>   | <b>l/min</b>           | >=50                       | >=50                         | >=50                         | >=100                      | >=50                       | >=50                       | >=50                       |
| <b>AS</b>  | <b>-</b>               | C                          | S <sub>1</sub>               | S <sub>1</sub>               | C                          | C                          | S <sub>2</sub> /C          | C                          |
| <b>N<sub>Typ</sub></b>   | <b>-</b>               | SKN                        | -                            | -                            | -                          | SKN                        | PN                         | SKN                        |
| <b>N<sub>L</sub></b>   | <b>mm (in)</b>         | 15-50                      | -                            | -                            | -                          | 15-50                      | 15-25                      | 15-50                      |
| <b>N<sub>T</sub></b>   | <b>mm (in)</b>         | 1,25 x<br>1,00             | -                            | -                            | -                          | 1,25 x<br>1,00             | 0,64                       | 1,25 x<br>1,00             |
| <b>K<sub>Typ</sub></b>   | <b>-</b>               | Type 90<br>Type ES         | Type 90<br>Type ES           | Type 90                      | Type 114                   | Type 90<br>Type ES         | -                          | -                          |
| <b>K<sub>B</sub></b>   | <b>mm (in)</b>         | 5,8                        | 5,8                          | 5,8                          | 11,1                       | 5,8                        | -                          | -                          |
| <b>K<sub>L</sub></b>   | <b>mm (in)</b>         | 15-40                      | 13,5-25                      | 13-40                        | 32-65                      | 15x40                      | -                          | -                          |
| <b>K<sub>T</sub></b>   | <b>mm</b>              | 1,25 x<br>1,00             | 1,25 x<br>1,00               | 1,25 x<br>1,00               | 1,70 x<br>1,90             | 1,25 x<br>1,00             | -                          | -                          |
| <b>A</b>   | <b>mm</b>              | 295<br>x<br>60<br>x<br>235 | 256<br>x<br>59,4<br>x<br>202 | 272<br>x<br>59,4<br>x<br>245 | 369<br>x<br>98<br>x<br>338 | 295<br>x<br>60<br>x<br>235 | 226<br>x<br>42<br>x<br>160 | 252<br>x<br>59<br>x<br>249 |
| <b>m</b>   | <b>kg (lbs)</b>        | 1,1 (2.4)                  | 0,72 (1.6)                   | 0,92 (2.1)                   | 2,53 (5.6)                 | 1,2 (2.6)                  | 0,96 (2.1)                 | 0,92 (2.0)                 |
| <b>a<sub>H</sub>/K<sub>H</sub></b>   | <b>m/s<sup>2</sup></b> | 2,7 / 1,35                 | 2,1 / 1,05                   | 2,33 /<br>1,17               | 3,17 /<br>1,58             | 2,7 / 1,35                 | 2,1 / 1,05                 | 3,45 /<br>1,72             |
| <b>L<sub>pA</sub>/K<sub>pA</sub></b>   | <b>dB(A)</b>           | 85 / 4                     | 85,6 / 4                     | 87,2 / 4                     | 87 / 4                     | 85 / 4                     | 77,6 / 4                   | 85 / 4                     |
| <b>L<sub>WA</sub>/K<sub>WA</sub></b>   | <b>dB(A)</b>           | 98 / 4                     | 98,6 / 4                     | 100,2 / 4                    | 93,6 / 4                   | 98 / 4                     | 90,6 / 4                   | 98 / 4                     |

CE \*2) 2006/42/EC  
 \*3) EN ISO 12100:2010, EN 792-13:2000+A1:2008

ppac 

2016-01-20, Volker Siegle  
 Direktor Produktentstehung & Qualität (Vice President Product Engineering & Quality)  
 \*4) Metabowerke GmbH - Metabo-Allee 1 - 72622 Nuertingen, Germany

# Инструкция за експлоатация

## 1. Декларация за съответствие

Ние декларираме на собствена отговорност, че: тези пневматични инструменти, идентифицирани чрез типа и серийния номер \*1), отговарят на всички релевантни определения на директивите \*2) и нормите \*3). Техническа документация при \*4) – виж стр.3.

## 2. Област на приложение

DKG 80/16, DKG 90/25, DKG 90/40, DKG 114/65 са професионални инструменти, предназначени за забиване на кламери.

DKNG 40/50 е професионален инструмент за забиване на кламери и пирони.

DPN 25, DSN 50 са професионални инструменти за забиване на пирони.

Уредите и елементите за забиване трябва да се разглеждат като цялостна система за техника на безопасност. Използвайте само елементи за забиване, които са посочени за всеки отделен уред в тази инструкция (виж Глава 11. Технически данни).

Този инструмент може да се захранва само със състен въздух. Не трябва да се превишава зададеното върху инструмента максимално работно налягане.

Този пневматичен инструмент не трябва да се захранва с експлозивни, запалими или опасни за здравето газове. Да не се използва като лост, раздробяващ или ударен инструмент.

Всяка друга употреба не отговаря на предвиденото предназначение.

Нерегламентираната употреба, модификация на пневматичния инструмент или използването на части, които не са тествани и одобрени от производителя, могат да доведат до непредвидими щети!

Потребителят носи пълна отговорност за всички вреди, причинени от неправилна употреба.

Общоприетите правила за предотвратяване на аварии и приложената информация за безопасност трябва да се спазват.

## 3. Общи условия за безопасност



За Ваша собствена защита и за защита на Вашия инструмент, обърнете внимание на всички части от текста, които са маркирани с този символ!



**ВНИМАНИЕ** – Четенето на инструкциите ще намали риска от нараняване.



**ВНИМАНИЕ** Прочетете внимателно всички предупреждения и инструкции. *Неспазването на всички*

*указания за безопасност може да доведе до токов удар, пожар и/или тежки травми.*

**Съхранявайте всички указания за безопасност и информация за бъдещи справки.**

Предаването на инструмента да става само заедно с тези документи.

- Потребителят или неговият работодател трябва да оценява рисковете, които могат да възникнат вследствие употребата на уреда.
- Указанията за безопасност трябва да бъдат прочетени и разбрани преди настройка употреба, поддръжка или смяна на аксесоари, както и когато се намирате в близост до пневматичния инструмент. В противен случай може да се стигне до тежки физически наранявания.
- Пневматичният инструмент може да бъде настроен или употребяван единствено от квалифициран и обучен персонал.
- Пневматичният инструмент не може да бъде преработван и модифициран. Промените могат да намалят действието на мерките за безопасност и да увеличат риска за потребителя.
- Никога не използвайте повредени пневматични инструменти. Отнасяйте се грижовно към вашите пневматични инструменти. Проверявайте редовно дали движещите се части функционират нормално, дали има счупени или повредени части, които да пречат на нормалната работа на инструмента. Проверете дали всички знаци и табелки са четливи и добре разбираеми. Заменете всички повредени части преди да използвате уреда. Много злополуки са били предизвикани от лошо поддържани пневматични инструменти.

## 4. Специални мерки за безопасност

### 4.1 Опасност от хвърчащи части

- При счупване на детайла, на аксесоарите или инструмента, могат да се разхвърчат части с голяма скорост.
- По време на работа, при смяна на аксесоарите и при извършване на ремонтни работи по пневматичния инструмент, винаги трябва да се носят удароустойчиви маска или очила. Необходимата степен на защита трябва да се избира отделно за всяко отделно приложение.
- Убедете се, че детайлът е здраво закрепен.
- Изключете пневматичния инструмент от подаването на състен въздух, преди да смените инструмента или аксесоарите или преди да се извърши настройка или поддръжка.
- Убедете се, че не съществува опасност и за околните лица.

## 4.2 Опасности по време на работа

- Операторът и сервизният персонал трябва да бъдат физически способни да се справят с размера, телгто и мощността на пневматичния инструмент.
- Дръжте правилно пневматичния инструмент: бъдете готови да противодействате на обичайните или внезапни движения – дръжте двете си ръце в готовност.
- Заемте сигурна стойка и запазете равновесие по време на работа.
- Избягвайте неволно стартиране. При прекъсване на подаването на въздух не натискайте спусъка (9).
- Използвайте само препоръчаните от производителя смазочни материали.
- Носете лични предпазни средства и задължително предпазни очила и антифони. Използването на лични предпазни средства, като неплъзгащи се обувки, намалява риска от наранявания.
- Никога не насочвайте готовия за употреба уред към себе си или към други лица.
- Дръжте уреда така, че да не съществува опасност от нараняване на главата или тялото ви при възникване на възможен откат.
- Не използвайте уреда извън помещението.
- Пренасяйте готовия за употреба такер само за ръкохватката (10) и никога със задействан спусък (9).
- Обърнете внимание на работната среда. Забиваните крепежни елементи могат евентуално да пробият тънките заготовки или при работа по ъгли или ръбове да се плъзнат по повърхността и да застрашат хората.

## 4.3 Опасности произлизащи от аксесоари/крепежни елементи

- Разсъединете пневматичния инструмент от въздухопровода преди да поставите или свалите предпазната капачка (1).
- Използвайте само такива крепежни елементи, които са предназначени за уреда ви и отговаря на изискванията и техническите параметри, описани в тази инструкция.

## 4.4 Опасности на работното място

- Подхлъзването, спъването и падането са основните причини за наранявания на работното място. Обърнете внимание на повърхности, които може да са станали хлъзгави в резултат на използването на пневматичния инструмент, и на възможна опасност от спъване във въздушния маркуч.
- Бъдете внимателни при работа в непозната обстановка. Може да се натъкнете на скрити кабели или водо- или газопроводи.
- Този пневматичен инструмент не е предназначен за работа във взривоопасна атмосфера и не е изолиран при контакт с електрически токоизточници.
- Уверете се, че на мястото, което трябва да се обработва, не са разположени токо-

водо- и газопроводи напр. с помощта на металотърсач).

## 4.5 Опасности свързани с шума

- Ако не използвате адекватни защитни средства, високото ниво на шума, може да доведе до трайна повреда на слуха, загуба на слуха и други проблеми, като например шум в ушите (звънене, свистене или бръмчене в ушите).
- От съществено значение е да се извърши оценка на риска във връзка с тези опасности и да се прилагат подходящи механизми за контрол.
- Посредством подходяща организация на работното място, напр. като поставяте детайлите върху шумозаглушаващи подложки, може да се намали нивото на шума.
- Използвайте защитни средства в съответствие с инструкциите на вашия работодател или в съответствие с правилата за безопасност и здраве.
- Пневматичният инструмент трябва да се експлоатира и обслужва в съответствие с препоръките, съдържащи се в тези инструкции, за да се избегне ненужно повишаване на нивото на шума.
- Консумативите и работните инструменти трябва да се избират, поддържат и подменят в съответствие с препоръките в тази инструкция, за да се избегне излишно повишаване нивото на шума.
- Вграденият шумозаглушител не трябва да се отстранява и трябва да е в добро състояние.

## 4.6 Допълнителни мерки за безопасност

- Състеният въздух може да предизвика сериозни наранявания.
- Когато не използвате пневматичния инструмент, при смяна на аксесоарите или при извършване на ремонтни дейности винаги спирайте притока на въздух, изпуснете налягането от маркуча и го отделете от пневматичния инструмент.
- Никога не насочвайте струята състен въздух към себе си или срещу други лица.
- Разлетелите се маркучи могат да предизвикат сериозни наранявания. Затова винаги проверявайте дали маркучите и техните скрепителни елементи са здрави и не са се разхлабили.
- Ако използвате универсални въртящи се куплуни, трябва да се използват и осигурителни цифтове. Използвайте Whipcheck-съединения за да се предпазят от разединяване на маркуча от пневматичния инструмент или от разединяването на два маркуча един от друг.
- Убедете се, че обозначеното върху пневматичния инструмент максимално налягане не се превишава.
- Не пренасяйте пневматичните инструменти държейки ги за маркуча.

## 4.7 Други мерки за безопасност

- Ако е необходимо спазвайте специалните разпоредби за безопасност и избягване на злополуки при работа с компресори и пневматични инструменти -

- Убедете се, че обозначеното в техническите данни максимално налягане не се превишава.
- Не претоварвайте инструмента – използвайте го само в зададения в техническите данни диапазон.
- Използвайте само безвредни смазочни материали. Уверете се, че работното място е подходящо вентилирано. Ако установите повишен разход на сгъстен въздух проверете инструмента и при нужда го ремонтирайте.
- Не използвайте инструмента, ако не сте достатъчно концентрирани. Бъдете бдителни, внимавайте какво вършите и работете разумно с пневматичните инструменти. Никога не използвайте инструмент, когато сте уморени или под въздействието на наркотици, алкохол или медикаменти. Един момент небрежност може да доведе до сериозни наранявания.
- Поддържайте работното си място чисто и добре осветено. Безпорядъкът и лошо осветените работни участъци могат да доведат до злополуки.
- Дръжте пневматичните инструменти далеч от деца.
- Не съхранявайте инструмента на открито или във влажни условия без съответната защита.
- Газете пневматичния инструмент и особено неговия вход за въздух и управляващи елементи от попадането на прах и мърсотия.
- Такери, които се задействат контактно (виж Технически данни) са обозначени със стикер „Да не се използва на скелета и стълби“ и не бива да се използват за определени приложения, напр.: - когато смяната на едно работно място с друго изисква преминаването през скелета, стълби или подобни на тях конструкции, като напр. ферми на покриви. -Затварянето на сандъци или дъсчени опаковки. – За поставяне на транспортни осигурителни средства, напр. на превозни средства или вагони.

Информациите в тази инструкция са обозначени както следва:



**Опасност!** Предупреждение за възможни човешки или природни щети.



**Внимание.** Опасност от материални щети.

#### 4.8 Символи върху инструмента



Преди експлоатация прочетете инструкцията.



Носете предпазни очила



Носете антифони



Не използвайте скелета или стълби



Уредът е оборудван с предпазител на спусъка.

- Преди да започнете работа проверете изправността на обезопасителните и стартиращи механизми и затягането на винтовете и гайките.
- По уреда не трябва да извършвате преработки, ремонти или да го използвате не по предназначение.
- Забранява се демонтирането или блокирането на спусъка на такера.
- Избягвайте всякакви отслабвания или повреди по уреда.

## 5. Функционални елементи

Виж стр. 2.

- 1 Предпазна капачка \*
- 2 Отвор
- 3 Пусков предпазител \*
- 4 Лост / Винтове (за отваряне на ревизионния капак)
- 5 Ревизионен капак
- 6 Изход на въздуха / Бленда \*
- 7 Регулатор на дълбочината на забиване \*
- 8 DKG 114/65: Спусък (Изберете режима на работа – единично забиване с предпазител или контактно стартиране) \*
- 9 Спусък
- 10 Ръкохватка
- 11 Вход за въздуха с филтър
- 12 Нипел 1/4"
- 13 Заключващ лост \*
- 14 Плъзгач
- 15 Магазин
- 16 Предпазен лост (при уреди без предпазител) \*

\* в зависимост от модела

## 6. Употреба

### 6.1 Преди първо пускане

Завийте нипела (12).

### 6.2 Свържете машината към въздухопровода



Изпразнете магазина (15) за да избегнете изстрелването на крепежа. (Ако вследствие на ремонтна или поддържаща дейност вътрешните части на пусковия механизъм не се намират в начално положение).



Включвайте само към такива въздухопроводи, за които сте сигурни, че е предотвратено превишаването на допустимото налягане с повече от 10% (напр. посредством редуцир-вентил).



Използвайте само бързосменни куплунзи. Отвореният нипел монтирайте към машината, за да не остава в машината въздух след разделяне.



За да използвате пълната мощност на инструмента използвайте винаги маркучи с вътрешен диаметър не по-малък от 9 mm. Твърде малкият вътрешен диаметър може значително да намали мощността.



**Внимание.** Въздухопровода не трябва да съдържа конденз.



**Внимание.** За да функционира дълго този инструмент трябва да бъде смазван достатъчно с пневматично масло. Това може да стане по следните начини:

- Използвайте омаслен с помощта на омаслител въздух.
- Без омаслител: прибавяйте ежедневно масло през входа за въздух. Приблизително 3-5 капки на всеки 10 минути непрекъсната работа.

Ако инструментът не е бил в експлоатация продължително време, прибавете около 5 капки масло през отвора за въздух.



**Внимание.** Не оставяйте инструмента да работи дълго време на празен ход.

### 6.3 Пълнене на магазина



За да напълните магазина (15) хванете уреда така, че отвора (2) да не е насочен нито към вас, нито към други лица.

Виж фигурата в началото на инструкцията за експлоатация.

- Освободете заключващия лост (13) (в зависимост от модела) и тогава...
- Издърпайте назад плъзгача (14).
- Поставете в магазина подходящите за уреда консумативи (виж глави 8 и 11).
- Пъхнете плъзгача (14) докато не се фиксира от заключващия лост (13) (в зависимост от модела).

### 6.4 Настройка / употреба на пневматичния инструмент



**Внимание.** Избягвайте празните удари – не задействайте уреда, когато магазина е празен.

1. Завъртете блендата (6) (в зависимост от модела) в желаното положение.
2. DKG 114/65: Изберете режим на работа – единичен удар или удар при контакт. За тази цел натиснете шалтера (8) от дясната страна и го завъртете наляво. (За разяснение виж глава 11.)
3. При работа с чувствителни на удар повърхности поставете предпазната капачка (1).
4. Присъединете пневматичния инструмент към въздухопровода (виж глава 6.2).
5. Напълнете магазина (15) (виж глава 6.3).
6. Първоначално нагласете налягането до най-малката стойност от препоръчителното работно налягане.

7. Притиснете мундщюка (2) на такера към детайла и натиснете спусъка (9) (виж глава 6.5).
8. Увеличавате или намалявате работното налягане на стъпки от 0,5 bar, докато не постигнете желания резултат.



Такерът трябва да се употребява с минимално възможното работно налягане. (Това спестява енергия, намалява нивото на шума и намалява износването).



Внимавайте максималното работно налягане да не бъде превишавано.

9. За прецизна настройка може да нагласите дълбочината на забиване (в зависимост от модела) посредством регулатора на дълбочината на забиване (7).
10. При заседнал консуматив, прекъснете подаването на въздух към уреда, задействайте лоста (4) за да отворите ревизионния капак (5) и да отстраните дефектния консуматив.
11. При по-продължителни паузи или в края на работния ден изключете уреда от въздухоподаването и изпразнете магазина.

### 6.5 Задействане на пневматичния инструмент



**Внимание:** DKG 80/16, DPN 25 работят без предпазител срещу включване. Със средния пръст освободете предпазния лост (16) и чак тогава може да възпроизведете удар чрез натискане на спусъка (9) с помощта на показалеца си.



Другите таери (всички с изключение на DKG 80/16, DPN 25) са оборудвани с пусков предпазител (3) и са обозначени със стоящ върху върха си равностраничен триъгълник. Пусковия предпазител позволява да се работи само, ако пусковия предпазител (3) е притиснат към детайла и заедно с това е натиснат спусъка (9). Тези уреди трябва да бъдат използвани само с функциониращ пусков предпазител.



Дефектните или неправилно работещи пневматични инструменти трябва незабавно да бъдат изключени от подаването на въздух и предадени на специалист за проверка.

## 7. Поддръжка и грижи



**Опасност!** Преди всякакви работи върху уреда прекъснете подаването на въздух и изпразнете магазина.



**Опасност!** Други дейности, различни от описаните в тази глава, трябва да се извършват **само от квалифицирани специалисти.**

- Не допускайте замърсяване на шуцерите за въздух на уреда и на маркуча.
- Осигурете безопасността на пневматичния инструмент чрез периодична поддръжка.
- Проверете винтовите съединения и при нужда затегнете допълнително.

- Почиствайте филтъра на въздухопровода поне веднъж седмично.
  - Препоръчва се използването на редуцир вентил с водоотделител и омаслител.
- При повишено отделяне на масло или въздух от инструмента е необходимо да го проверите и респ. да го дадете за ремонт. (Виж глава 9).

## 8. Аксесоари

Използвайте само оригинални Metabo аксесоари.

Използвайте само аксесоари, които са предназначени за този пневматичен инструмент и отговарят на изискванията и техническите данни, съдържащи се в тази инструкция.

Пълната програма от принадлежности и консумативи ще намерите на [www.metabo.com](http://www.metabo.com) или в каталога.

## 9. Ремонти



**Опасност!** Ремонтите на пневматични инструменти трябва да се извършват само от специалисти с оригинални резервни части и при съблюдаването на съдържащите се в тази инструкция указания! (Специалисти са тези лица, които на базата на тяхното професионално образование и трудов опит притежават достатъчни познания в областта на такерите и са запознати със съответните национални специални разпоредби за защита на труда, предпазни мерки, директиви и общоприети технически правила, благодарение на които може да преценят безопасното състояние на пневматичните такери.) Ако имате пневматични инструменти Metabo, които изискват ремонт, моля свържете се с вашия сервизен център Metabo. За адреси вижте [www.metabo.com](http://www.metabo.com). Можете да изтеглите списъци с резервни части от [www.metabo.com](http://www.metabo.com)

## 10. Екология

Спазвайте националните разпоредби относно екологично съобразеното изхвърляне и рециклиране на излезли от употреба машини, опаковки и аксесоари. Не бива да бъдат застрашавани хората и околната среда.

## 11. Технически данни

Разяснения към данните на стр. 3.

Запазвайте си правото на промени, произтичащи от техническия прогрес.

V = Разход на въздух за един удар  
 p = препоръчително работно налягане  
 p<sub>max</sub> = макс. допустимо работно налягане  
 L<sub>c</sub> = Производителност на компресора  
 AS = Режим на задействане:  
 S<sub>1</sub> = Единичен удар  
 S<sub>2</sub> = Единичен удар с блокировка  
 C = Контактно задействане

### Разяснения:

**Единично задействане:** За всеки отделен удар е необходимо да се натисне спусъка (9). Преди всеки следващ удар спусъка трябва да се върне в изходно положение.

**Единично задействане с последваща блокировка:** За всеки удар е необходимо да се задействат спусъка (9) и блокировката (3), така че всеки удар се задейства от спусъка, след като мушцока на уреда е притиснат към детайла. Следващите удари могат да се направят едва след като спусъкът и блокировката му са върнати в начално положение.

**Контактно задействане:** За всеки удар трябва да бъдат задействани спусъка (9) и блокировката (3) р като при това не е от значение последователността на задействане. За задействане на следващи удари е достатъчно или спусъкът да е натиснат и да се задейства блокировката или обратното.

### Използвани пирони с плоска глава:

N<sub>Тур</sub> = Тип  
 N<sub>L</sub> = Дължина  
 N<sub>T</sub> = Дебелина на телта

### Използвани кламери:

K<sub>Тур</sub> = Тип  
 K<sub>B</sub> = Широчина  
 K<sub>L</sub> = Дължина  
 K<sub>T</sub> = Дебелина на телта  
 A = Размери:  
 Дължина x Ширина x Височина  
 m = Тегло (без консуматива)



### Емисионни стойности

Тези стойности позволяват да се направи оценка на емисиите на инструмента и да се сравняват различни инструменти. В зависимост от условията на приложение, състоянието на електроинструмента или на работния инструмент действителното шумово и вибрационно натоварване може да бъде по-високо или по-ниско. Взимайте в предвид при оценката работните паузи и периодите с по-ниско натоварване. На базата на съответно коригирани прогнозни стойности въведете необходимите предпазни мерки за работещите, напр. организационни мероприятия.

**Вибрации** (усреднена ефективна стойност на ускорението; EN 28662-1, ISO 8662-11) :

a<sub>h</sub> = Стойност на вибрационните емисии  
 K<sub>h</sub> = Несигурност (вибрации)

**Звуково налягане** (EN ISO 12549):

L<sub>pA</sub> = Ниво на звуковото налягане  
 L<sub>WA</sub> = Ниво на звуковата мощност  
 K<sub>pA</sub>, K<sub>WA</sub> = Несигурност



### Носете антифони!

## ГАРАНЦИОННА КАРТА

МОДЕЛ.....

СЕРИЕН № .....

СРОК .....

*(за подробности виж гаранционните условия)*

№, дата на фактура / касов бон.....

### ДАНИИ ЗА КУПУВАЧА

ИМЕ/ФИРМА .....

*(попълва се от служителя)*

АДРЕС.....

*(попълва се от служителя)*

### ДАНИИ ЗА ПРОДАВАЧА

ИМЕ/ФИРМА .....

*(попълва се от служителя)*

АДРЕС .....

*(попълва се от служителя)*

ДАТА/ПЕЧАТ .....

### СЕРВИЗЕН ПРОТОКОЛ

| Приеман протокол | Дата на приемане | Описание на дефекта | Дата на предаване | Подпис |
|------------------|------------------|---------------------|-------------------|--------|
|                  |                  |                     |                   |        |
|                  |                  |                     |                   |        |
|                  |                  |                     |                   |        |
|                  |                  |                     |                   |        |
|                  |                  |                     |                   |        |
|                  |                  |                     |                   |        |
|                  |                  |                     |                   |        |

Централен сервиз: София, бул: "Ломско шосе" 246, тел.: 0700 44 155 (безплатен за цялата страна)

e-mail: [info@euromasterbg.com](mailto:info@euromasterbg.com)

## ГАРАНЦИОННИ УСЛОВИЯ

### ЗАДЪЛЖИТЕЛНИ ДОКУМЕНТИ:

- Копие от фактура
- Гаранционна карта
- Разпечатка на регистрацията в интернет за 3-годишна гаранция

### ГАРАНЦИОННИ СРОКОВЕ:

Минималната законова гаранция от 24 месеца по смисъла на ЗЗП, важи само за физически лица, за юридически лица гаранцията е 12 месеца, освен ако не е упоменато друго от производителя:

- Електроинструменти Метабо и, регистрирани в интернет на адрес: [www.metabo.com/xxl](http://www.metabo.com/xxl) в едномесечен срок след закупуването им 3 години
  - Електроинструменти Метабо без регистрацията в интернет 1 година
  - Акумулаторни батерии Метабо > 4 Ah 3 години
  - Други Акумулаторни батерии и Зарядни устройства 6 месеца
- Всички неизправности по функционирането на машините, причинени от дефекти по сглобяването или по материала, забелязани по време на гаранционния срок, се отстраняват безплатно в централен сервиз на Евромасер Импорт-Експорт ООД - град София.

### ОТ ГАРАНЦИЯ СА ИЗКЛЮЧЕНИ:

- Повреди, причинени от естествено износване на четки, гумени плотове, ремъци, патронници, масло, лагери, о-пръстени, грес, кабели, сервизни пакети за профилактика, филтри свещи и други
- Повреди причинени от претоварване, лошо поддържане, замърсяване, пренапрежение
- Счупвания и пукнатини, причинени от удар
- Дефекти, причинени от износени или нестандартни консумативи
- Дефекти, които се дължат на неспазване инструкцията за експлоатация, претоварване и дейности, несъответстващи на техническите характеристики на машината
- Рекламация се приема само ако машината не е отваряна от потребителя или от неоторизиран сервиз.

### ПРАВИЛА НА ТЪРГОВСКА ГАРАНЦИЯ ЗА ПОТРЕБИТЕЛСКИ СТОКИ:

Независимо от търговската гаранция продавачът отговаря за липсата на съответствие на потребителската стока с договора за продажба съгласно гаранцията по чл. 112 – 115.

Чл. 112. (1) При несъответствие на потребителската стока с договора за продажба потребителят има право да предяви рекламация, като поиска от продавача да приведе стоката в съответствие с договора за продажба. В този случай потребителят може да избира между извършване на ремонт на стоката или замяната ѝ с нова, освен ако това е невъзможно или избраният от него начин за обезщетение е непропорционален в сравнение с другия.

(2) Смята се, че даден начин за обезщетяване на потребителя е непропорционален, ако неговото използване налага разходи на продавача, които в сравнение с другия начин на обезщетяване са неразумни, като се вземат предвид:

1. стойността на потребителската стока, ако нямаше липса на несъответствие;
2. значимостта на несъответствието;
3. възможността да се предложи на потребителя друг начин на обезщетяване, който не е свързан със значителни неудобства за него.

Чл. 113. (1) Когато потребителската стока не съответства на договора за продажба, продавачът е длъжен да я приведе в съответствие с договора за продажба.

(2) Привеждането на потребителската стока в съответствие с договора за продажба трябва да се извърши в рамките на един месец, считано от предявяването на рекламацията от потребителя.

(3) След изтичането на срока по ал. 2 потребителят има право да развали договора и да му бъде възстановена заплатената сума или да иска намаляване на цената на потребителската стока съгласно чл. 114.

(4) Привеждането на потребителската стока в съответствие с договора за продажба е безплатно за потребителя. Той не дължи разходи за експедиране на потребителската стока или за материали и труд, свързани с ремонта ѝ, и не трябва да понася значителни неудобства.

(5) Потребителят може да иска и обезщетение за претърпените вследствие на несъответствието вреди.

Чл. 114. (1) При несъответствие на потребителската стока с договора за продажба и когато потребителят не е удовлетворен от решаването на рекламацията по чл. 113, той има право на избор между една от следните възможности:

1. разваляне на договора и възстановяване на заплатената от него сума;
  2. намаляване на цената.
- (2) Потребителят не може да претендира за възстановяване на заплатената сума или за намаляване цената на стоката, когато търговецът се съгласи да бъде извършена замяна на потребителската стока с нова или да се поправи стоката в рамките на един месец от предявяване на рекламацията от потребителя.
- (3) Търговецът е длъжен да удовлетвори искане за разваляне на договора и да възстанови заплатената от потребителя сума, когато след като е удовлетворил три рекламации на потребителя чрез извършване на ремонт на една и съща стока, в рамките на срока на гаранцията по чл. 115, е налице следваща поява на несъответствие на стоката с договора за продажба.
- (4) Потребителят не може да претендира за разваляне на договора, ако несъответствието на потребителската стока с договора е незначително. Чл. 115. (1) Потребителят може да упражни правото си по този раздел в срок до две години, считано от доставянето на потребителската стока.
- (2) Срокът по ал. 1 спира да тече през времето, необходимо за поправката или замяната на потребителската стока или за постигане на споразумение между продавача и потребителя за решаване на спора.
- (3) Упражняването на правото на потребителя по ал. 1 не е обвързано с никакъв друг срок за предявяване на иск, различен от срока по ал. 1.