

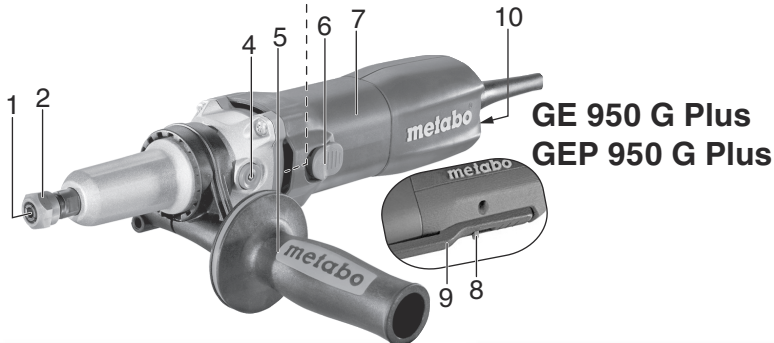
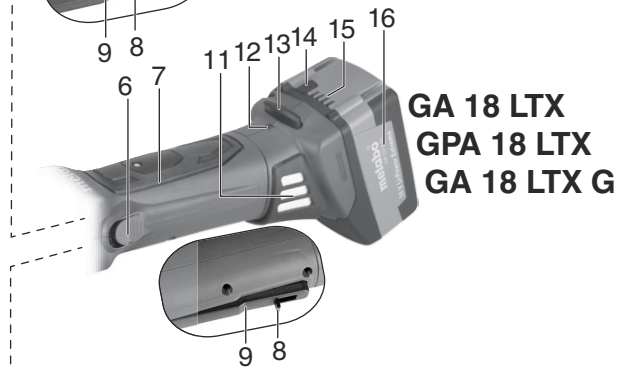
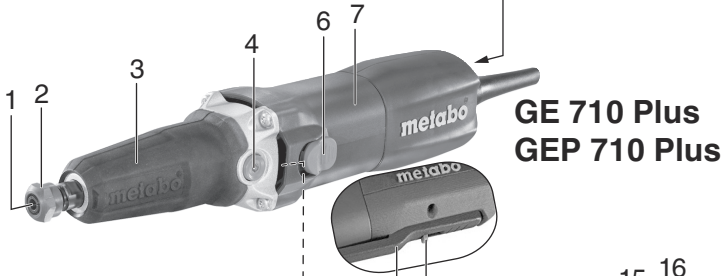
GA 18 LTX  
GA 18 LTX G  
GPA 18 LTX  
GE 710 Compact  
GE 710 Plus  
GE 950 G Plus  
GEP 710 Plus  
GEP 950 G Plus  
FME 737



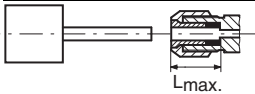
Превод на оригиналната инструкция за експлоатация

**euromaster**

“Евромастер Импорт - Експорт” ООД е официален представител на производителя. Адрес на управление на фирмата: гр. София 1231, бул. “Ломско шосе” 246, тел. 0700 44 155, [www.euromasterbg.com](http://www.euromasterbg.com); e-mail: [info@euromasterbg.com](mailto:info@euromasterbg.com).



		<b>GA 18 LTX</b> *1) Serial Number 00638... <b>GPA 18 LTX</b> *1) Serial Number 00621...	<b>GA 18 LTX G</b> *1) Serial Number 00639...	<b>GE 710 Compact</b> *1) Serial Number 00615...	<b>GE 710 Plus</b> *1) Serial Number 00616... <b>GEP 710 Plus</b> *1) Serial Number 00617...	<b>GE 950 G Plus</b> *1) Serial Number 00618... <b>GEP 950 G Plus</b> *1) Serial Number 00627...	<b>FME 737</b> *1) Serial Number 00737...
S	-	✓	✓	-	✓	✓	-
U	V	18	18	-	-	-	-
n	/min	25700	6000	34000	30500	8700	34000
n <sub>V</sub>	/min	-	-	13000 - 34000	10000 - 30500	2500 - 8700	13000 - 34000
n <sub>1</sub>	/min	-	-	24000	24000	7200	24000
P <sub>1</sub>	W	-	-	710	710	950	710
P <sub>2</sub>	W	-	-	430	430	510	430
D <sub>max</sub>	mm (in)	50 (2)	55 (2 <sup>5</sup> / <sub>32</sub> )	43 (1 <sup>11</sup> / <sub>16</sub> )	50 (2)	55 (2 <sup>5</sup> / <sub>32</sub> )	25 (1)
T <sub>max</sub>	mm (in)	6 (1/4)	6 (1/4)	6 (1/4)	6 (1/4)	6 (1/4)	6 (1/4)
d	mm (in)	6 (1/4)	6 (1/4)	6 (1/4)	6 (1/4)	6 (1/4)	8 (5/16)
m	kg (lbs)	2,1 (4.6)	2,2 (4.9)	1,4 (3.1)	1,6 (3.6)	1,7 (3.8)	1,4 (3.1)
L <sub>max</sub>	mm (in)	25 (1)	25 (1)	25 (1)	25 (1)	25 (1)	25 (1)
a <sub>h,SG</sub> / K <sub>h,SG</sub>	∅ 25 mm; U <sub>M</sub> =3,6 gmm;* m/s <sup>2</sup>	5,3 / 1,5	< 2,5 / 1,5	6,8 / 1,5	5,6 / 1,5	< 2,5 / 1,5	6,8 / 1,5
a <sub>h,SG</sub> / K <sub>h,SG</sub>	∅ 50 mm; U <sub>M</sub> =14,4 gmm;* m/s <sup>2</sup>	13,9 / 1,5	< 2,5 / 1,5	-	16,9 / 1,5	< 2,5 / 1,5	-
L <sub>pA</sub> /K <sub>pA</sub>	dB (A)	83 / 3	83 / 3	82 / 3	80 / 3	87 / 3	82 / 3
L <sub>WA</sub> /K <sub>WA</sub>	dB (A)	94 / 3	94 / 3	93 / 3	91 / 3	98 / 3	93 / 3



\* EN 60745

	n <sub>V</sub> (/min)			
	GE 710 Compact	GE 710 Plus GEP 710 Plus	GE 950 G Plus GEP 950 G Plus	FME 737
1	13000	10000	2500	13000
2	18000	14000	4000	18000
3	23000	18500	5500	23000
4	27000	22000	7000	27000
5	30500	26000	8000	30500
6	34000	30500	8700	34000



\*2) 2014/30/EU, 2006/42/EC, 2011/65/EU

\*3) EN 60745-1:2009+A11:2010, EN 60745-2-23:2013, EN 50581:2012

2017-06-20, Bernd Fleischmann

ppa.

Direktor Produktentstehung & Qualität (Vice President Product Engineering & Quality)

\*4) Metabowerke GmbH - Metabo-Allee 1 - 72622 Nuertingen, Germany

# Инструкции за употреба

## 1 Декларация за съответствие

С настоящето декларираме, че този продукт отговаря на нормите и директивите, цитирани на стр. 2

## 2 Област на приложение

Правите шлифовъчни машини са проектирани за...

- ...шлайфане на метал с абразивни крайници
  - ...фино рязане на метал с малки режещи дискове
  - ... за фрезозане с опашкови фрезери на цветни метали, пластмаса, твърда дървесина и др.
  - ...работа с кръгли телени четки и четки за боя
  - ...работа с полиращи крайници
  - ...работа с полиращи кечета
  - ...работа с ламелни шлифовъчни дискове
- Машината не е подходяща за работа с полиращи камбани.

Потребителят носи пълна отговорност за щети причинени от неправилна употреба.

Общоприети правила за предотвратяване на аварии и приложената информация за безопасност трябва да бъде спазвана.

## 3 Общи правила за безопасност



С оглед на Вашата безопасност съблюдавайте стриктно текста, обозначен с този символ.



**ВНИМАНИЕ** – прочитането на инструкциите ще намали риска от нараняване.

**ВНИМАНИЕ** Прочетете всички правила за безопасност. Несъблюдаването им може да доведе до токов удар, пожар и/или до тежки наранявания.

Пазете инструкцията за безопасност. Пазете цялата документация за бъдещи справки и давайте инструмента само със инструкциите за употреба.

## 4 Специални правила за безопасност

**4.1 Общи инструкции за безопасност при шлайфане, почистване с телени четки, рязане с абразивни дискове и полиране:**

### Употреба

a) Този инструмент се използва за шлайфане, шлифозане, почистване с телени четки, рязане с абразивни дискове и полиране. Прочетете всички инструкции, илюстрации и спецификации, които са приложени към машината.

Несъблюдаването им може да доведе до токов удар, пожар и/или до тежки наранявания.

b) **Не използвайте принадлежности, които не са специално проектирани или препоръчани от производителя.** Дори приставката да може да се прикрепя към машината, това не гарантира безопасна работа.

c) **Номиналната скорост на приставките трябва да бъде най-малко равна на максималната скорост, указана на инструмента.** Принадлешности, които работят на по-голяма скорост от номиналната си, могат да се счупят и да излетят.

d) **Външният диаметър и дебелината на принадлежностите трябва да бъдат в рамките на капацитета на машината.** Неправилно оразмерени принадлежности не могат да бъдат адекватно предпазени и контролирани.

e) **Съблюдавайте стриктно присъединителните размери на принадлежностите и инструментите, които използвате, да отговарят на тези на машината.** Неспазването на това условие води до неравномерна работа и вибрации.

f) **Не използвайте повредени принадлежности.** Преди всяка употреба проверявайте приставките, напр.: абразивните дискове за пукнатини или отчупени части, подложните шайби за пукнатини, разкъсвания или дали не са износени, телените четки за липсващи или счупени телчета. Ако изтървете машината или някоя приставка на земята, проверете за повреди или поставете нова приставка. След като проверите и поставите приставките застанете настрана и включете машината на максимални обороти на празен ход за една минута. Ако

има повредени принадлежности, те ще се отделят по време на този тест.

g) **Носете защитно оборудване. В зависимост от работата, която извършвате, използвайте щит за лице или предпазни очила. При необходимост, носете маска за прах, антифони, ръкавици и работна престилка.** Защитните очила трябва да не допускат остатъци от обработваните материали към очите. Маската за прах или респираторът трябва да филтрира малки частици, които се разпространяват по време на работа.

Продължителното излагане на висок шум може да доведе до загуба на слуха.

h) **Пазете настрана хора, които нямат защитно облекло. Всеки, намиращ се в работната област, трябва да носи такава.** Части от материали или счупени принадлежности могат да излетят извън зоната на работа.

i) **Когато има опасност при работа да бъдат допрени скрити ел. проводници, дръжте машината само за изолираните ѝ части.** Контактът с тоководещи проводници поставя машината под напрежение и може да доведе до токов удар.

j) **Дръжте захранващия кабел далеч от въртящата се работна инструменти.** Ако изгубите контрол над машината инструмента може да среже кабела или да нарани ръцете Ви.

k) **Не оставяйте машината докато приставката не е спряла движението си напълно.** Въртящата се част може да захване повърхността и да изгубите контрол на машината.

l) **Не включвайте машината, ако е обвърната към Вас.** При инцидентен контакт въртящата част може да се закачи за дрехите Ви и да повлече машината към тялото.

m) **Редовно почиствайте въздушните отвори на инструмента.** Вентилатора на двигателя издърпва праха навътре в корпуса и прекомерното натрупване на прах може да доведе до токов удар.

n) **Не работете с машината близо до лесно възпалими материали.** Искрите могат да подпалят тези материали.

o) **Не използвайте принадлежности, които изискват охлаждащи течности.**

Използването на вода или други течности може да доведе до токов удар или електрошок.

#### 4.2 Предупреждения, свързани с откат

Откатът е внезапна реакция вследствие на блокирал инструмент, като шлифовъчен диск, подложна шайба, телена четка и др.

Блокирането води до внезапно спиране на въртящия се инструмент, което ще доведе машината до обратно въртене на посоката на приставката в точката на притискане.

Например, ако абразивен диск е заклинен или блокирал в от обработвания детайл, върха на диска, който влиза в точката на притискане, може да изкочи от повърхността на материала и да предизвика откат на диска. Дискът може да изхвърчи в страни от оператора или към него, в зависимост от посоката на въртене в момента на отката. При тези условия абразивните дискове могат и да се счупят. Откатът е резултат от неправилната употреба на машината или от неправилната работа с нея и може да бъде избегнат като се взимат подходящи предпазни мерки, като дадените по-долу.

a) **Дръжте здраво машината и застанете така, че да можете да избягвате откат. Винаги използвайте допълнителната ръкохватка, ако има такава, за по-добър контрол върху отката и реакционните сили при стартиране.**

b) **Не поставяйте ръката си близо до въртящата се приставка.** Приставката може да изхвърчи към ръката Ви.

c) **Не заставяйте на място, където машината може да изхвърчи, ако се получи откат.** Откатът ще изтласка машината в посока, противоположна на движението на диска.

d) **Внимавайте, когато работите близо до ъгли, остри ръбове и др. Да се избягва отскачане и заклиняване на работния инструмент.**

Ъглите, острите ръбове и др. често се предизвикват заклиняване на инструмента, като това води до загуба на контрол върху машината и откат.

e) **Не поставяйте дискове за дърво с верига или дискове за циркуляр.** Такива дискове предизвикват чести откати и загуба на контрол.

#### 4.3 Специфични инструкции за безопасност при шлифоване и рязане с абразивни дискове

a) **Използвайте абразиви, които са предназначени за Вашата машина и специална защита, проектирана за тях.** Абразиви, които не са направени специално за машината не могат да бъдат правилно защитени и не са безопасни.

b) **Използвайте дисковете според предназначението си. Напр.: не шлифовайте с диск за рязане.** Абразивните дискове за рязане са за повърхостно

шлифоване, прилагането на сила към такива дискове може да им причини натрошаване.

**с) Използвайте здрави дискови фланци с правилния размер и форма за избрания диск.** Правилния фланец поддържа диска, като по този начин намалява вероятността от счупване. Фланците от дисковете за рязане може да са различни от тези за шлифоване.

**д) Не използвайте износени дискове от големи електроинструменти.** Дискове от големи електроинструменти не са подходящи за по-високата скорост на малки инструменти и може да се счупат.

#### 4.4 Допълнителни инструкции за безопасност за рязане с абразивни дискове

**а) Не притискайте диска и не прилагайте твърде много натиск към него. Не опитвайте да правите прекомерно големи разрези.** Пренапрежението на диска увеличава натоварването и податливостта към усукване на диска при рязане и вероятността за откат или счупване на диска.

**б) Не заставайте по линията на въртящия се диск или зад него.** Когато дискът, в работното място, се отдалечава от тялото ви, евентуален откат може да изтласка диска и електроинструмента към Вас.

**с) Ако диска блокира или решите да спрете с рязането по някаква причина, изключете инструмента и го задръжте докато въртящият се диск не спре напълно движението си. Никога не опитвайте да свалите режещия диск, докато е още в движение, може да се получи откат.** Разгледайте и вземете правилно решение, за да отстраните причината за блокирането.

**д) Не включвайте инструмента докато е в обработвания детайл. Изчакайте диска да набере пълна скорост и тогава започнете с рязането.** Ако включите инструмента, докато е в детайла, дискът може да блокира или да се получи откат.

**е) Подсигурявайте големите панели или детайли, които обработвате, за да намалите риска от притискане на диска или откат.** Големите детайли могат да се огънат от собствената си тежест. Поставете подпори под детайла близо до линията на рязане и в края на детайла от двете страни на диска.

**ф) Бъдете по-наблюдателни, когато правите „джобни“ разрези, в стени или други неясни области.** Има вероятност да отрежете газо- или водопроводи, електрически проводници или предмети, които могат да предизвикат откат.

#### 4.5 Инструкции за безопасност при шлифоване

**а) Не използвайте прекалено голяма шкурка. Следвайте препоръките на производителя при избора на шкурка.** По-големите шкурки, излизаци от подложката, водят до опасност от разкъсване и може да причинят разкъсване на диска или откат.

#### 4.6 Инструкции за безопасност при полиране

**а) Разхлабени части по полиршайбата, особено затягащите корди, не са разрешени. Навийте или скъсете затягащата корда.** Разхлабени, въртящи се затягащи корди могат да се заплетат в пръстите ви или да бъдат завлечени от обработвания детайл.

#### 4.7 Инструкции за безопасност при работа с телени четки

**а) Имайте в предвид, че телените косъмчета се откъсват постоянно от четката, дори по време на обикновена работа. Не претоварвайте телчетата, като прилагайте голямо напрежение върху четката.** Телените косъмчета може лесно да проникнат през тънки дрехи или в кожата.

**б) Ако е необходимо да имате защитна работа с телени четки, не позволявайте никакъв контакт между защитното облекло и четката.** Телената четка или диск могат да се разширяват в следствие на натоварването и центробежните сили.

#### 4.8 Допълнителни инструкции за безопасност



**ВНИМАНИЕ** – Носете защитни очила.

Използвайте еластични подложки, ако са доставени с абразива и, ако са задължителни. Съблюдавайте спецификациите на инструмента или приставките, дадени от производителя! Предпазвайте дисковете от машинни или въздействия!

Абразивите трябва да се съхраняват и да се третират внимателно в съответствие с инструкциите, дадени от производителя. Не използвайте шайби за рязане за шлифовъчна работа. Не натискайте странична дисковете за рязане. Обработвания детайл трябва да е разположен хоризонтално и да е закрепен за да не се плъзга, напр. със скоби. Задействайте бутона за застопоряване на вретеното (4), само ако двигателят не работи. (GA 18 LTX, GE 710 Plus, GA 18 LTX G, GE 950 G Plus)

Дръжте ръцете си настрана от въртящия се елемент. Почиствайте стружките и подобни, само когато инструментът е в покой.

Преди употреба се уверете, че абразивът е правилно поставен и закрепен. Включете машината на празен ход за 60 сек., като сте заели стабилна позиция. Бъдете готови да изключите веднага, ако усетите значителни вибрации или други дефекти. Ако се появят подобни проблеми, разгледайте машината, за да установите причината.

Уверете се, че искрите, които излизат по време на работа не представляват риск за Вас и околните и не биха могли за предизвикат възпламеняване. Заstraшените зони трябва да се защитят с огнеупорни покрития. Уверете се, че на пожароопасните места, са осигурени пожарогасители.

Прахът от материали, като съдържащи олово покрития, някои видове дърво, минерали и метали могат да бъдат вредни за здравето.

Допирът или вдишването на тези прахове може да предизвика алергични реакции и/или заболяване на дихателните пътища на ползателя или на намиращите се наблизо лица. Някои от праховете като напр. от ела или бук, се считат за канцерогенни, особено в съчетание с вещества за обработка на дървесина (хромати, консерванти). Материали, съдържащи азбест, трябва да се обработват само от квалифициран за целта персонал.

- Използвайте при възможност прахоулавяне.
- Осигурете добро проветряване на работното място.
- Препоръчва се носенето на дихателни маски с клас на филтъра P2.

Спазвайте валидните в страната Ви наредби за обработката на материалите.

Материали, които възпроизвеждат прах или пари, вредни за здравето (например азбест), не трябва да бъдат обработвани.

При работа в запращена среда, осигурете добра вентилация. Ако се наложи да почистите праха, първо изключете машината от захранването (използвайте неметални предмети) и внимавайте да не повредите вътрешните части.

Повредени, страни и вибрации инструменти не трябва да се ползват.

От съображения за безопасност, се уверете, че гуменият маншон (3) или допълнителната ръкохватка (5) са поставени по време на работа.

#### 4.9 Инструкции за безопасност на машини със захранване:

Извадете щепсела от контакта преди извършването на всякакви корекции, преобразувания или сервизно обслужване.



По време на работа, поспециално с метали, електропроводим прах

може да се отложи във вътрешността на устройството. Това може да доведе до пренос на ел. енергия до корпуса на машината. Това може да означава временна опасност от токови удари. Затова е необходимо редовно и старателно да почиствате задните вентилационни отвори с компресиран въздух.

Препоръчваме използването на стационарна система за абсорбиране и свързване с прекъсвач за остатъчен ток (RCD) нагоре. Когато машината е изключена чрез FI прекъсвач, трябва да бъде проверена и почиствена. Как да почиствате двигателя, вижте глава 8. Почистване.

#### 4.10 Инструкции за безопасност на безжични машини

Извадете батерията от машината преди извършването на всякакви корекции, преобразувания или сервизно обслужване.



Пазете батериите от вода и влага!



Не излагайте батериите на открит огън!

Не използвайте неизправни или повредени батерии!



Не отваряйте батериите!

Не докосвайте или подлагайте на късо съединение батериите!

Леко кисела, запалим течност може да изтече от дефектни литиево-йонни батерии!



Ако течност от батерията изтиче и попадне върху кожата, веднага изплакнете обилно с вода. Ако попадне в контакт с очите, измийте с чиста вода и потърсете медицинска помощ.

#### 5 Функционални елементи

Виж стр. 2.

1 Цангов патронник

2 Гайка за патронника

3 Гумен маншон\*

4 Бутон за застопоряване на вретеното\*

5 Допълнителна ръкохватка\*

6 Плъзгащ ключ

- 7 Основна ръкохватка
- 8 Регулиращо копче за оборотите\*
- 9 Филтър за прах\*
- 10 Електронен сигнален индикатор\*
- 11 Копче за изваждане на батерията\*
- 12 Бутон за индикатия на капацитета\*
- 13 Сигнален индикатор\*
- 14 Батерии\*

\* специфично оборудване

## 6 Пускане в експлоатация

### 6.1 За машините със захранване



Преди да включите, проверете дали номиналното напрежение на мрежата и честотата на мрежата, както е посочено на етикета, съответстват със захранването.

### 6.2 За безжичните машини

#### Филтриране на праха



Поставяйте филтъра за прах (9), ако средата е силно замърсена.



Машината загрява по-бързо с поставен филтър. Защитата от прегряване се осъществява чрез електронна система (вижте глава 9).

Поставяне на филтъра: вижте стр.2, илюстрация А, поставете филтъра за прах както е показано

Сваляне на филтъра: Хванете филтъра в горните краища, повдигнете го леко и го издърпайте надолу, и го свалете.

#### Завъртане на батериите

Вижте стр.2, илюстрация В.

Задната част на машината може да бъде завъртана на 270°, в три степени, което позволява машината да се ползва според условията на работа. Работете с машината само, когато е в заключено състояние.

#### Батерии

Зареждайте батериите (14) преди употреба. Ако производителността намалява, заредете батериите.

Съхранявайте при температура между 10°C и 30°C.

“Li-power” литиево йонните батерии имат сигнален индикатор: (13):

- Натиснете бутона (12), светодиодите показват нивото на заряд
- Ако единият светодиод мига, батериите са почти изпозчени и трябва да се заредят.

## Сваляне и поставяне на батериите

Сваляне: Натиснете копчето (11) и издърпайте батериите (11) надолу.  
Поставяне: Плъзнете батериите (14) докато щракне.

## 7 Употреба

### 7.1 Цангов патронник



Диаметърът на опашката на инструмента трябва съответства точно на отвора на патронника (1)!

Има разнообразие от цанги за различните диаметри на опашката. Вижте глава Принадлежности.

### 7.2 Поставяне на инструменти



Извадете кабела от контакта.



Използвайте инструменти, които са подходящи за оборотите на празен ход на Вашата машина.



Диаметърът на опашката на инструмента трябва съответства точно на отвора на патронника (1)!



За абразивни накрайници, не надвишавайте допустимата отворена дължина на опашката I<sub>0</sub>, зададена от производителя.



Поставете инструмента (с пълната дължина на опашката) в патронника (1). Застопорете вретеното (За GE 710 Compact, използвайте 13-мм гаечен ключ. За GA 18 LTX, GE 710 Plus, GA 18 LTX G and GE 950 G Plus, натиснете бутона за застопоряване (4)). С гаечен ключ, 19-мм, затегнете гайката на патронника (2).



Ако не сте поставили инструмент в патронника, може да затегнете гайката с ръка, вместо с гаечен ключ.

### 7.3 Включване и изключване



Първо включете машината и след това насочете към обработвания детайл.



Избягвайте неволни включения на машината: винаги изключвайте инструмента, ако захранващият кабел



е изваден от контакта или, ако е имало прекъсване на захранването.



В продължителен режим на работа, машината ще продължи да работи, дори и да не е в ръцете Ви. Затова дръжте я с две ръце за ръкохватките (3), (5), (7), стойте стабилно и бъдете концентрирани.

**Включване:** Натиснете плъзгащия бутон (6) напред. За продължителна работа, наклонете надолу докато щракне.

**Изключване:** Натиснете задния край на плъзгащия бутон (6) и освободете.

#### 7.4 Настройка на скоростта (само за машините със захранване)

Скоростта може да бъде предварително зададена чрез регулиращото копче (8) и е плаво регулираща се.

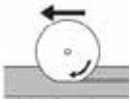
#### 7.5 Инструкции за работа

**Шлифоване, полиране или използване на телени четки:** Натиснете надолу машината равномерно и я местете от едната страна към другата по повърхността.

**Фрезование:** Натиснете надолу машината равномерно.

**Рязане:**

Винаги работете срещу хода на диска (вижте илюстрацията). В противен случай има опасност машината да излезе от разреза. Насочвайте



машината равномерно със скорост, подходяща за материала, който обработвате. Не наклоняйте, не прилагайте прекомерна сила и не поклащайте от едната страна на другата.

## 8 Поддръжка

### 8.1 Почистване на двигателя

За да почистите двигателя, приложете струи от компресиран въздух през задните вентилационни отвори на машината редовно и внимателно.

## 9 Отстраняване на неизправности

### 9.1 Машини със захранване:

- **Защита от претоварване: На лице е значително намаляване на оборотите на празен ход.** Температурата на двигателя е прекалено висока! Оставете машината да поработи на празен ход, докато се охлади.

- **Защита от претоварване: На лице е леко намаление на оборотите на празен ход.** Машината е претоварена. Намалете натоварването, преди да продължите да работите.
- **Metabo S-автоматично защитно изключване. Машината се е изключила автоматично.** При ударно нарастване на консумирания ток (напр. ако машината изведнъж блокира или се получи откат), машината се изключва. Изключете машината от плъзгащия бутон (6). Включете я отново и продължете да работите нормално. Опитайте да защитите машината от блокиране, вижте глава 4.2.
- **Рестарт защита: Машината не се включва.** Рестарт защитата се е активирала. Ако захранващият кабел е се включен в контакта, и плъзгащия бутон е бил включен преди това или, ако токът се е възстановил след прекъсване, машината не се включва. Изключете и включете отново машината.

### 9.2 Безжични машини

- **Електронния дисплей (10) свети и оборотите на празен ход намаляват.** Температурата е прекалено висока. Оставете машината да поработи на празен ход, докато индикаторът не изгасне.
- **Електронния дисплей мига и машината не се включва.** Активирана е рестарт защитата. Машината няма да се включи, ако батериите се поставят при включен бутон. Изключете машината и я включете отново.

## 10 Принадлежности

Използвайте само оригинални аксесоари на Metabo.

Използвайте аксесоари, които отговарят на изискванията и спецификациите, описани в тази листовка.

Поставяйте аксесоарите надеждно. Закрепете машината, ако се работи на стойка. Загубата на контрол над машината, може да доведе до наранявания.

A Цангови патронници (заедно с гайка)

сечение 3 mm= 6.31947

сечение 1/8" = 6.31948

сечение 6 mm= 6.31945

сечение 1/4" = 6.31949

B Стойка 6.27354 за работа с гъвкав вал (затегнете с винта), към нея допълнително:

C Затягащи скоби 6.27107 за сигурно закрепване към работния плот (затегнете затягащия винт).  
D Зарядни за батерии: ASC 15, ASC 30 и др.  
E Батерии: 4.0 Ah (6.25527); 3.0 Ah (6.25455)

За пълния набор от аксесоари посетете [www.metabo.com](http://www.metabo.com) или разгледайте каталога.

## 11 Сервизно обслужване

Ремонти по електрически уреди трябва да бъдат извършвани CAMO от квалифицирани електротехници.

Свържете се с местния представител на Metabo, ако Вашата машина се нуждае от ремонт.  
За адресите посетете [www.metabo.com](http://www.metabo.com).

## 12 Екология

Спазвайте националните разпоредби относно екологосъобразно обезвреждане, съобразено и за рециклирането на излезли от употреба машини, опаковки и аксесоари.



ЕС: Никога не изхвърляйте електрически инструменти при битови отпадъци! В съответствие с

Европейските насоки 2002/ 96/ЕС за използвани електронни и електрически съоръжения и изпълнението им в националните правни системи, използваните електрически инструменти трябва да бъдат събирани отделно и предавани за рециклиране.

### Специални инструкции за безжичните машини

Батериите трябва да се изхвърлят в специализираните за целта места. Върнете повредените или използвани батерии до Вашия Metabo дилър.

Не позволявайте батериите да влизат в контакт с вода!

Преди изхвърляне разредете батерията в електроинструмента. Предотвръщайте късо съединение (напр. чрез изолирбанд).

## 13 Технически данни

Обяснителна бележка за спецификациите на стр. 3. Промени, дължащи се на технологичен прогрес са запазени.

U = напрежение на батерията  
S = застопоряване на вретеното за лесна смяна на инструмента

n = Обороти на празен ход (максимална скорост)  
n<sub>1</sub> = Обороти под товар  
P<sub>1</sub> = номинална мощност на входа  
P<sub>2</sub> = изходна мощност  
D<sub>max</sub> = макс. диаметър на режещия диск  
d = Отвор на цангата  
m = тегло без захранващия кабел

Измерваните стойности са установени съгласно EN 60745.



Машината е в клас на защита II  
~ Променлив ток  
== Постоянен ток

Дадените технически данни подлежат на допустими отклонения (в съответствие със съответните валидни стандарти).



### Нива на емисии

Тези стойности дават възможност за оценка на емисиите в инструмента и да сравняват различни електрически инструменти. В зависимост от условията на работа, състоянието на електрически инструмент или аксесоарите, действителното натоварване може да бъде по-високо или по-ниско. За целите на оценката, моля, правете паузи или изчакайте, когато натоварването е най-ниско. Въз основа на коригираните оценки, осигурете защитни средства за потребителя.

Стойността на вибрациите се определя в съответствие с EN 60745:

a<sub>h, SG</sub> = стойност на вибрационните емисии  
K<sub>h, SG</sub> = Неопределеност (вибрации)  
U<sub>M</sub> = Небалансираност

Типични A-ефективно доловими нива на звука:

L<sub>pA</sub> = ниво на звуково налягане  
L<sub>WA</sub> = ниво на акустична мощност  
K<sub>pA</sub>, K<sub>WA</sub> = неопределеност (ниво на шума)

По време на работа нивото на шума може да се увеличи до 80 dB (A).



### Носете антифони!

## WARRANTY CARD

MODEL.....

SERIAL № .....

TERM .....

*(for details see the warranty conditions)*

№, date of invoice / cash receipt.....

### DETAILS OF BUYER

NAME / COMPANY .....

*(be filled in by the employee)*

ADDRESS.....

*(be filled in by the employee)*

SIGNATURE OF BUYER.....

*(I am familiar with warranty conditions and the operating device is in good working order and accessory)*

### DETAILS OF SELLER

NAME / COMPANY .....

*(be filled in by the employee)*

ADDRESS .....

*(be filled in by the employee)*

DATE / STAMP .....

### SERVICE REPORT

Receiving Protocol	Date of adoption	Description of the defect	Date of transmission	Signature

## ГАРАНЦИОННА КАРТА

МОДЕЛ.....

СЕРИЕН № .....

СРОК .....

*(за подробности виж гаранционните условия)*

№, дата на фактура / касов бон.....

### ДАННИ ЗА КУПУВАЧА

ИМЕ/ФИРМА .....

*(попълва се от служителя)*

АДРЕС.....

*(попълва се от служителя)*

### ДАННИ ЗА ПРОДАВАЧА

ИМЕ/ФИРМА .....

*(попълва се от служителя)*

АДРЕС .....

*(попълва се от служителя)*

ДАТА/ПЕЧАТ .....

### СЕРВИЗЕН ПРОТОКОЛ

Приемн протокол	Дата на приемане	Описание на дефекта	Дата на предаване	Подпис

Централен сервиз: София, бул: "Ломско шосе" 246, тел.: 0700 44 155 (безплатен за цялата страна)

e-mail: [info@euromasterbg.com](mailto:info@euromasterbg.com)

## ГАРАНЦИОННИ УСЛОВИЯ

### ЗАДЪЛЖИТЕЛНИ ДОКУМЕНТИ:

- Копие от фактура
- Гаранционна карта
- Разпечатка на регистрацията в интернет за 3-годишна гаранция

### ГАРАНЦИОННИ СРОКОВЕ:

Минималната законова гаранция от 24 месеца по смисъла на ЗЗП, важи само за физически лица, за юридически лица гаранцията е 12 месеца, освен ако не е упоменато друго от производителя:

- Електроинструменти Метабо и, регистрирани в интернет на адрес: [www.metabo.com/xxl](http://www.metabo.com/xxl) в едномесечен срок след закупуването им 3 години
  - Електроинструменти Метабо без регистрацията в интернет 1 година
  - Акумулаторни батерии Метабо > 4 Ah 3 години
  - Други Акумулаторни батерии и Зарядни устройства 6 месеца
- Всички неизправности по функционирането на машините, причинени от дефекти по сглобяването или по материала, забелязани по време на гаранционния срок, се отстраняват безплатно в централен сервиз на Евромасер Импорт-Експорт ООД - град София.

### ОТ ГАРАНЦИЯ СА ИЗКЛЮЧЕНИ:

- Повреди, причинени от естествено износване на четки, гумени плотове, ремъци, патронници, масло, лагери, о-пръстени, грес, кабели, сервизни пакети за профилактика, филтри свещи и други
- Повреди причинени от претоварване, лошо поддържане, замърсяване, пренапрежение
- Счупвания и пукнатини, причинени от удар
- Дефекти, причинени от износени или нестандартни консумативи
- Дефекти, които се дължат на неспазване инструкцията за експлоатация, претоварване и дейности, несъответстващи на техническите характеристики на машината
- Рекламация се приема само ако машината не е отваряна от потребителя или от неоторизиран сервиз.

### ПРАВИЛА НА ТЪРГОВСКА ГАРАНЦИЯ ЗА ПОТРЕБИТЕЛСКИ СТОКИ:

Независимо от търговската гаранция продавачът отговаря за липсата на съответствие на потребителската стока с договора за продажба съгласно гаранцията по чл. 112 – 115.

Чл. 112. (1) При несъответствие на потребителската стока с договора за продажба потребителят има право да предяви рекламация, като поиска от продавача да приведе стоката в съответствие с договора за продажба. В този случай потребителят може да избира между извършване на ремонт на стоката или замяната ѝ с нова, освен ако това е невъзможно или избраният от него начин за обезщетение е непропорционален в сравнение с другия.

(2) Смята се, че даден начин за обезщетяване на потребителя е непропорционален, ако неговото използване налага разходи на продавача, които в сравнение с другия начин на обезщетяване са неразумни, като се вземат предвид:

1. стойността на потребителската стока, ако нямаше липса на несъответствие;
2. значимостта на несъответствието;
3. възможността да се предложи на потребителя друг начин на обезщетяване, който не е свързан със значителни неудобства за него.

Чл. 113. (1) Когато потребителската стока не съответства на договора за продажба, продавачът е длъжен да я приведе в съответствие с договора за продажба.

(2) Привеждането на потребителската стока в съответствие с договора за продажба трябва да се извърши в рамките на един месец, считано от предявяването на рекламацията от потребителя.

(3) След изтичането на срока по ал. 2 потребителят има право да развали договора и да му бъде възстановена заплатената сума или да иска намаляване на цената на потребителската стока съгласно чл. 114.

(4) Привеждането на потребителската стока в съответствие с договора за продажба е безплатно за потребителя. Той не дължи разходи за експедиране на потребителската стока или за материали и труд, свързани с ремонта ѝ, и не трябва да понеса значителни неудобства.

(5) Потребителят може да иска и обезщетение за претърпените вследствие на несъответствието вреди.

Чл. 114. (1) При несъответствие на потребителската стока с договора за продажба и когато потребителят не е удовлетворен от решаването на рекламацията по чл. 113, той има право на избор между една от следните възможности:

1. разваляне на договора и възстановяване на заплатената от него сума;
  2. намаляване на цената.
- (2) Потребителят не може да претендира за възстановяване на заплатената сума или за намаляване цената на стоката, когато търговецът се съгласи да бъде извършена замяна на потребителската стока с нова или да се поправи стоката в рамките на един месец от предявяване на рекламацията от потребителя.
- (3) Търговецът е длъжен да удовлетвори искане за разваляне на договора и да възстанови заплатената от потребителя сума, когато след като е удовлетворил три рекламации на потребителя чрез извършване на ремонт на една и съща стока, в рамките на срока на гаранцията по чл. 115, е налице следваща поява на несъответствие на стоката с договора за продажба.
- (4) Потребителят не може да претендира за разваляне на договора, ако несъответствието на потребителската стока с договора е незначително. Чл. 115. (1) Потребителят може да упражни правото си по този раздел в срок до две години, считано от доставянето на потребителската стока.
- (2) Срокът по ал. 1 спира да тече през времето, необходимо за поправката или замяната на потребителската стока или за постигане на споразумение между продавача и потребителя за решаване на спора.
- (3) Упражняването на правото на потребителя по ал. 1 не е обвързано с никакъв друг срок за предявяване на иск, различен от срока по ал. 1.





**EUROMASTER IMPORT EXPORT LTD**

1231, Sofia, Bulgaria, 246 Lomsko shose Blvd.,

tel.: +359 700 44 155

fax: + 359 2 934 00 90

[www.euromasterbg.com](http://www.euromasterbg.com); e-mail: [info@euromasterbg.com](mailto:info@euromasterbg.com)

