

**WEA 10-125 Quick**

**WA 12-125 Quick**  
**WBA 12-125 Quick**  
**WPB 12-125 Quick**  
**WPB 12-150 Quick**

**WEA 15-125 Quick**  
**WEVA 15-125 Quick**  
**WEVA 15-150 Quick**

**WEA 17-125 Quick**  
**WEA 17-150 Quick**  
**WEBA 17-125 Quick**  
**WEPBA 17-125 Quick**  
**WEPBA 17-150 Quick**

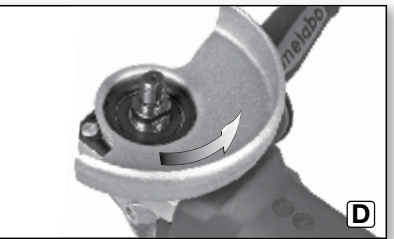
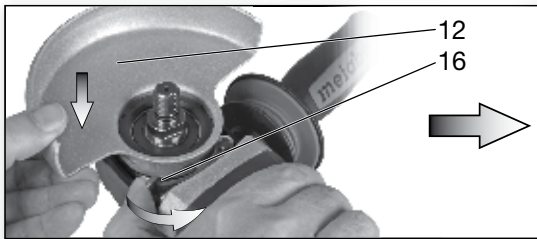
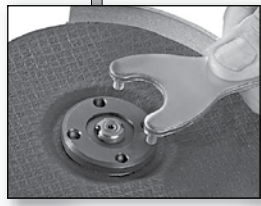
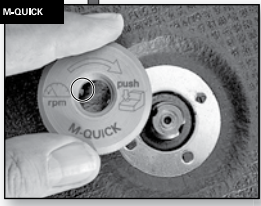
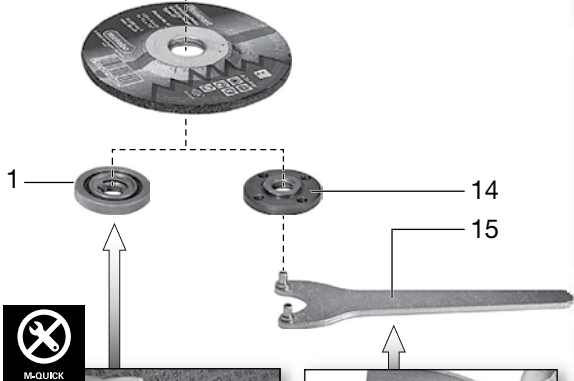
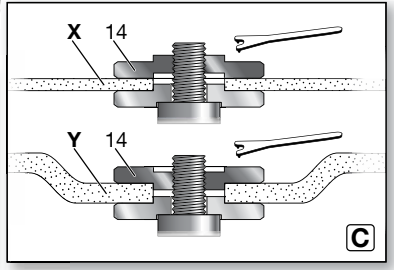
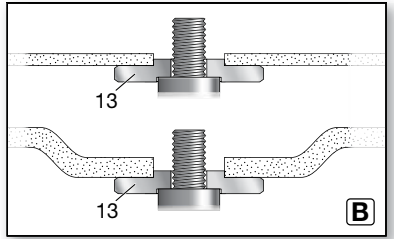
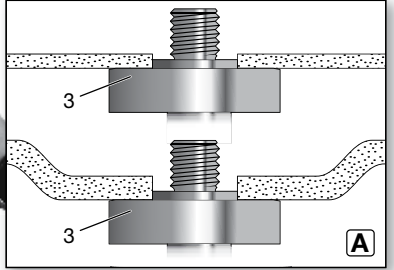
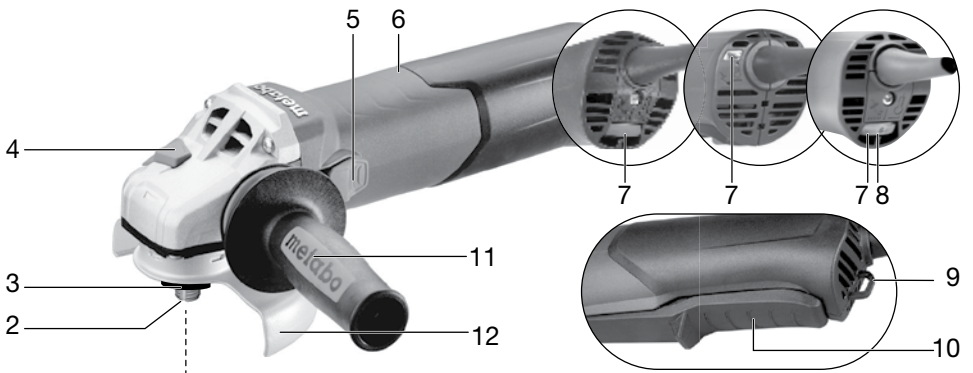


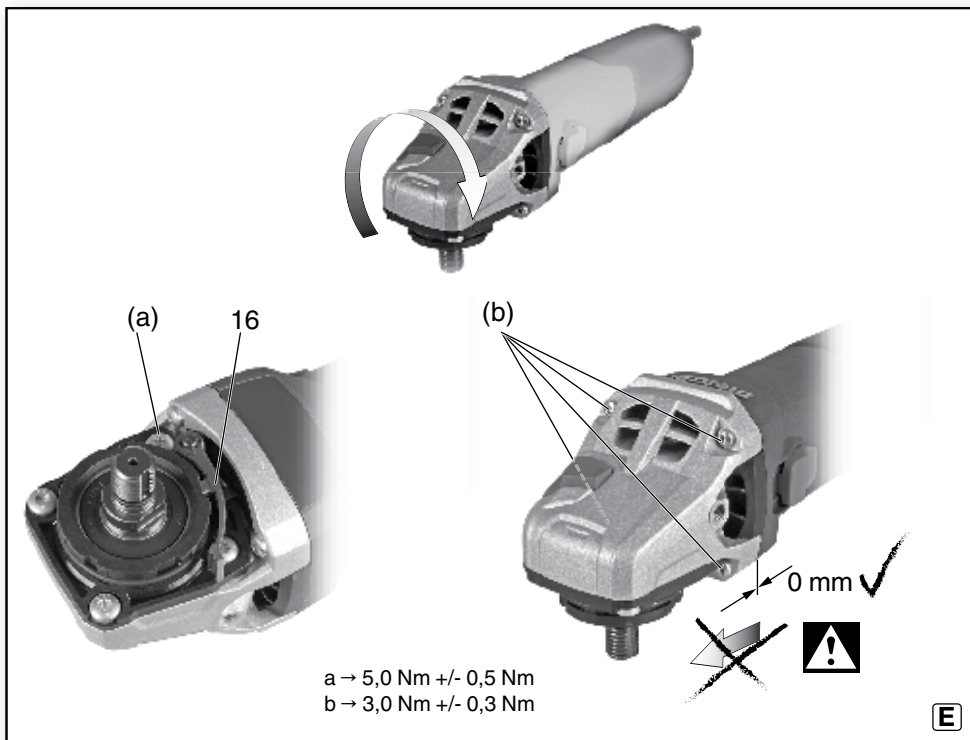
---

bg превод на оригиналните инструкции за експлоатация

**Euromaster**

“Евромастер Импорт - Експорт” ООД е официален представител на производителя.  
Адрес на управление на фирмата: гр. София 1231, бул. “Ломско шосе” 246, тел. 0700 44 155,  
[www.euromasterbg.com](http://www.euromasterbg.com); e-mail: [info@euromasterbg.com](mailto:info@euromasterbg.com).

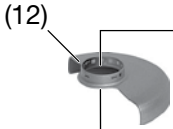
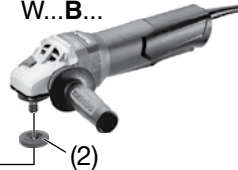






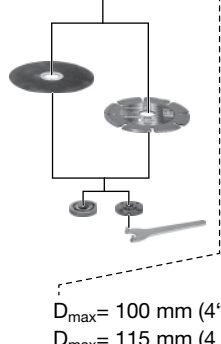
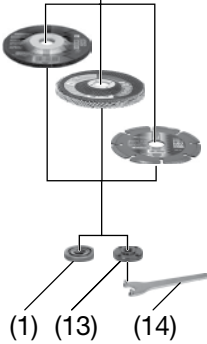
WA..., W...A...

W...B...



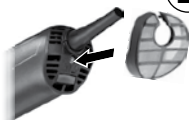
CED 125: 6.26730  
CED 125 Plus: 6.26731

GED 125: 6.26732



D<sub>max</sub> = 100 mm (4") 6.30346  
D<sub>max</sub> = 115 mm (4 1/2") 6.30351  
D<sub>max</sub> = 125 mm (5") 6.30352  
D<sub>max</sub> = 150 mm (6") 6.30353

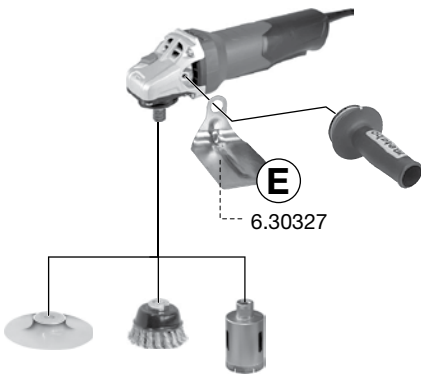
**D**



6.30792 (WPB 12-...)  
6.30791 (WA..., WBA..., WEA..., WEVA..., WEBA...)

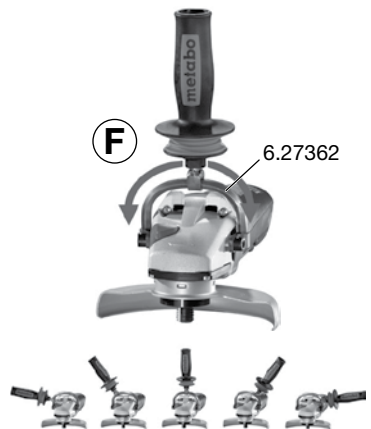
**E**

6.30327



**F**

6.27362



# Оригинални инструкции

## 1. Декларация за съответствие

Ние като носещи отговорност: Декларираме, че тези гълошлайфи, определени по вид и сериен номер \* 1), отговарят на всички съответни изисквания от директивите \* 2) и стандартите \* 3). Технически документи за \* 4) - Вижте стр. 4.

## 2. Условия за употреба

Гълошлайфите, оборудвани с оригиналните аксесоари на Metabo, са подходящи за шлифване, почистване с шкурка, операции на абразивно рязане и обработка с телена четка на метал, бетон, камък и подобни материали, без използването на вода.

WEVA 15-125 Quick, WEVA 15-150 Quick подходящ за полиране. Препоръчваме Ви да използвате нашия гълов полировач за високотелно полиране в непрекъснат режим на работа.

Машините с означението WEV са много подходящи за работа с телени четки поради потенциометъра за избор на скоростта.

Потребителят носи пълна отговорност за всички щети, причинени от неправилна употреба.

Общоприетите разпоредби за предотвратяване на аварии и приложената информация за безопасност трябва да се спазват.

## 3. Общи инструкции за безопасност



За Ваша собствена защита и за защита на Вашия електроинструмент, обърнете внимание на всички части от текста, които са маркирани с този символ!



**ПРЕДУПРЕЖДЕНИЕ – Прочитането на инструкциите за експлоатация ще намали риска от нараняване.**



**ПРЕДУПРЕЖДЕНИЕ** Прочетете всички предупреждения и инструкции за безопасност. Неспазването **о** на всички предупреждения и инструкции за безопасност **м**ож да доведе до **т** оков удар, **п**ожар и / или **т** ежки **т** равни.

Съхранявайте всички инструкции за безопасност и информация за бъдещи справки.

Предавайте Вашия електроинструмент само заедно с тези документи.

## 4. Специални инструкции за безопасност

**4.1** Общи предупреждения за безопасност относно шлифване, обработка с шкурка, телена четка, абразивно рязане:

Употреба

а) Този инструмент е предназначен да функционира като шлайфмашина, машина за обработка с шкурка, телена четка и инструмент за отрязване. Прочетете всички предупреждения и инструкции за безопасност, илюстрации и спецификации, приложени към този електроинструмент. **Неспазването на всички указания, изброени по-долу, може да доведе до токов удар, пожар и / или тежки наранявания.**

WEVA 15-125 Quick, WEVA 15-150 Quick **може да се използва като инструмент за полиране.**

б) Операции като полиране не се препоръчва да се извършват с този електроинструмент. **Операции, за които инструментът не е предназначен, може да създадат опасност или да причинят нараняване.** (Не важи за WEVA 15-125 Quick, WEVA 15-150 Quick.)

с) Не използвайте аксесоари, които не са специално проектирани и препоръчани от производителя на инструмента. **Само защото аксесоарът може да бъде прикрепен към Вашия инструмент не означава, че е гарантирана безопасната експлоатация.**

д) Номиналната скорост на аксесоара трябва да бъде най-малко равна на максималната скорост, маркирана върху електроинструмента. **Аксесоарите, работещи по-бързо от номиналната скорост могат да се счупят и да излетят.**

е) Външният диаметър и дебелината на Вашия аксесоар трябва да бъдат в рамките на капацитета на Вашия електроинструмент. **Аксесоарите с неправилни размери не могат да бъдат пазени или управлявани.**

ф) Резбовото тяло на аксесоарите трябва да съвпада с резбата на шпиндела на шлайфмашината. За аксесоари, монтирани чрез фланци, дупката на дорника на аксесоара трябва да се побере в рЪположения диаметър на фланца. Аксесоарите, които не съответстват на монтажната рамка, ще излязат от баланс, вибрирайки прекомерно и това може да доведе до загуба на контрол.

г) Не използвайте повреден аксесоар. Преди всяка употреба проверявайте аксесоара за стърготини и пукнатини, подложката за пукнатини, скъсване или износване, а телената четка за разхлабени или напукани жици. Ако електроинструментът или аксесоарът са изпускани, инспектирайте за повреди или инсталирайте неповреден аксесоар. След проверката и инсталирането на аксесоара, позиционирайте себе си и случайните лица на безопасно разстояние от равнината на въртящия се аксесоар и стартирайте електроинструмента при максимална честота на въртене без натоварване за една минута. **Повредените аксесоари обикновено се разпадат по време на този тест период.**

h) Носете лична предпазна екипировка. В зависимост от приложението, използвайте защитна маска и предпазни очила. При необходимост, носете дихателна маска, защита на слуха, ръкавици и работна престилка с цел спиране на малките абразивни или обработени частици. **Защитата на очите трябва да бъде в състояние да спре летящи отломки, генерирани от различни операции. Противопрозраховата маска или респираторът трябва да могат да филтрират частите, генерирани от Вашата работа. Продължителното излагане на силен шум може да причини загуба на слуха.**

и) Дръжте случайните минувачи на безопасна дистанция от работната площ. Всеки, който навлиза в работната зона, трябва да носи лични предпазни средства. **Фрагменти от работния детайл или от счупен аксесоар могат да се разлетят и да причинят наранявания откъд района на действие.**

**ж) Дръжте инструмента само за изолираните захващащи повърхности при извършване на операция, където аксесоарът за рязане може да допре скрит кабел или своя собствен.** Допирът на аксесоара с кабел под напрежение може да направи откритите метални части на електроинструмента под напрежение, което може да разтърси оператора.

**к) Позиционирайте кабела, така че да е свободен от въртящия се аксесоар.** Ако загубите контрол, кабелът може да бъде отрязан или закачен, и Вашата ръка може да бъде изтеглена във въртящия се аксесоар.

**л) Никога не оставяйте инструмента настрана докато аксесоарът не е спрял напълно.** Въртящия се аксесоар може да захване повърхността и да издръпа електроинструмента извън Вашия контрол.

**м) Не включвайте електроинструмента докато го носите.** Случайният контакт с въртящия се аксесоар може да закачи Вашите дрехи, издръпвайки аксесоара към Вашето тяло.

**п) Почистявайте редовно отворите за въздух на електроинструмента.** Вентилаторът на двигателя ще поема прах вътре в корпуса и прекомерното натрупване на праховиден метал може да причини опасности в електричеството.

**о) Не работете с електроинструмента близо до запални материали.** Искрите могат да запалят тези материали.

**р) Не използвайте аксесоари, които изискват течни охладители.** Използването на вода или други течни охладители може да причини токов удар.

**4.2 Откат и свързани с това предупреждения** Откатът е внезапна реакция от притиснат или заклинен въртящ се диск, подложка, четка или друг аксесоар. Притискането или заклинването причинява бързото спиране на въртящия се аксесоар, което от своя страна води до форсиране на неконтролируемия електроинструмент в посока, обратна на посоката на въртенето на аксесоара в точката на свързване.

Например, ако абразивният диск е заклинен или притиснат в детайла, край на диска, навлизан в точката на притискане, може да се вкопае в повърхността на материала, което води до изскане или изхвърляне на диска. Дискът може или да изскочи към или встрани от оператора, в зависимост от посоката на движение на диска на мястото на притискане. Абразивните дискове може да се чулят при тези условия.

Откатът е резултат от неправилната употреба на електроинструмента и/или неправилни работни процедури или условия, и може да бъде избегнат като се вземат правилните предпазни мерки, както е посочено по-долу.

**а) Поддържайте здрав захват на електроинструмента и позиционирайте Вашето тяло и ръка, така че да Ви позволят да не се поддавате на силите на отката.** Винаги използвайте помощна ръкохватка, за максимален контрол над отката или реакцията на усукващия момент по време на стартиране.

Работникът може да контролира реакцията на усукващия момент или силите на отката, ако са взети необходимите предпазни мерки.

**б) Никога не поставяйте Вашата ръка близо до въртящия се аксесоар.** Аксесоарът може да направи откат върху Вашата ръка.

**с) Не позиционирайте Вашето тяло в зоната, където електроинструментът ще се мести, ако възникне откат.**

Откатът ще тласне инструмента в посока, обратна на движението на диска в точката на заклиняване.

**д) Обръщайте специално внимание, когато обработвате ъгли, остри ръбове и тн.** Избягвайте подкачането и закачането на аксесоара. Бглите, острите ръбове или подкачането имат склоността да закачат въртящия се аксесоар, което причинява загуба на контрол или откат.

**е) Не прикрепяйте верижен трюн, диск за рязане на дърво или циркуляр за метал.** Таквава дискове често създават откат и загуба на контрол.

**4.3 Предупреждения за безопасност, специфични за операциите на шлифване и абразивно рязане:**

**а) Използвайте само видовете дискове, които са предназначени за Вашия електроинструмент, както използвайте и специфичния предпазител, предназначен за избрания диск.** Дискове, които не са предназначени за електроинструмента, не могат да бъдат предпазвани добре и не са безопасни.

**б) Шлифовъчната повърхност на вдлъбнатите дискове трябва да бъде монтирана под равнината на предпазителя.** Неправилно монтираният диск, който надвишава ръба на предпазителя, не може да бъде добре защитен.

**с) Предпазителят трябва да бъде здраво прикрепен за електроинструмента и позициониран за максимална безопасност, така че възможно най-малката част от диска да бъде изложена към оператора.** Предпазителят защитава работника от фрагменти от счупения диск и от случаен контакт с него, както и от искрите, които могат да запалят дрехите.

**д) Дисковете трябва да се използват само за предназначенията приложения.** Например: не шлифвайте странично с дискове за отрязване. Дисковете за абразивно рязане са предназначени за периферно шлифване, страничните сили, приложени върху тези колела могат да ги строят.

**е) Винаги използвайте неповредени фланци за диск, които са с подходящ размер и форма за избрания диск.** Подходящите фланци подпират диска като намаляват възможността за счупването му. Фланците за дискове за отрязване са различни от фланците за дисковете за шлифване.

**ф) Не използвайте износени дискове и такива от по-големи електроинструменти.** Диск, който е предназначен за голям електроинструмент, не е подходящ за по-високата скорост на малкия инструмент и може да се разцепи.

**4.4 Допълнителни предупреждения за безопасност, специфични за операциите на абразивно рязане:**

**Не “притискайте” диска за отрязване и не прилагайте прекомерен натиск.** Не се опитвайте да направите прекалена дълбочина на среза. Претоварването на диска увеличава натоварването и податливостта към усукване или заклиняване на диска в среза, което увеличава възможността за счупването му или откат.

**б) Не позиционирайте тялото под права линия с или зад въртящия се диск.** Когато дискът в точката на работа се движи настрана от Вашето тяло, възможният откат може да тласне въртящия се диск и електроинструмента право към Вас.

**с) Когато колелото заклини или е прекъснато срез поради каквато и да била причина, изключете електроинструмента и го дръжте в неподвижно състояние докато диска спре напълно да се движи.**

## БЪЛГАРСКИ bg

Никога не се опитвайте да премахвате **диска** за отрязване от среза докато е още в движение , в противен случай може да възникне откат. Проучете ситуацията и предприемете правилното действие за елиминирането на причината за закланването.

d) Не рестартир айте операцията на рязане в детайла. Оставете **дискът** да достигне пълна скорост и внимателно го въведете отново в среза. Колелото може да заклани, да изскочи или да направи откат, ако електронинструментът се рестартира в детайла.

e) Закреп е панелите, както и другите огромн и детайли , за да сведете до минимум риска от закачане на **диска** и откат. Големите работни детайли имат свойството да се изкривяват под собствена си тежест. Опорите трябва да бъдат поставени под работния детайл, близо до линията на среза и близо до ръба на работния детайл от двете страни на диска.

f) Бъдете изключително внимателни, когато пр авите **прорези** в съществуващи стени или други "**слепи**" **области**. Потпящият се диск може да отреже газовите или водните тръби, електрическата инсталация или обекти, които могат да причинят откат.

### 4.5 Предупреждения за безопасност , специфични **при работа** с шкурка:

a) Не използв айте прекалено голям размер шкурка за а диска за шкурене . Сле двайте препоръките н а произво дителя , когато избирате шкурка . По-голямата шкурка, излизаша извън подложката за шкурене, представлява опасност от разкъсване и може да причини закачане, раздиране на диска или откат.

### 4.6 Само за WEVA 15-125 Quick, WEVA 15-150 Quick: Предупреждения за безопасност, отнасящи се за операцияте на полиране:

a) Не позволяв айте каквато и да е ра зхлабена част о т **калфа** за полиране или н еговите **шнурове** за закрепване да се **движи** свободно. Скр ийте или отрежете всички ра зхлабени **шнурове** за закрепван е. Разхлабените и въртящите се шнурове могат да вилетат Вашите пръсти или да се закачат върху детайла.

### 4.7 Предупреждения за безопасност , специфични за операцияте с телен а четка:

a) Бъдете предпазливи, телените влакнца с е изхвърлят от четката дори при обикновена операция . Не претоварвайте телчетата като прилагат е прекомерно натоварване на четката . Телените влакна могат лесно да проникнат в леките дрехи и/или кожата.

b) Ако използването на предпазител е необходимо з а обработката с телена четка, не позволявайте никак **въ допир** на телен **ия диск** или четката с предпазител . Теленият диск или четката могат да се разширят в диаметър поради работното натоварване и центробежните сили.

### 4.8 Допълнителни инструкции за безопасност: ПРЕДУПРЕЖДЕНИ Е – Винаги носете защитни очила.

Използвайте еластични омекотяващи слоеве, ако са били доставени с шлифовъчното средство или ако е необходимо. Вижте спецификациите на инструмента или производителя на аксесоари! Предпазвайте дисковете от грес или удари!

Шлифовашите дискове трябва да бъдат съхранявани и употребявани с внимание и в съответствие с инструкциите на производителя.

Никога не използвайте режещите дискове за груба работа! Не прилагайте напрежение към страната на режещите дискове.

Работният детайл трябва да лежи хоризонтално и да бъде закрепен срещу подхлъзване, напр. чрез скоби. Големите детайли трябва да бъдат много добре закрепени. Ако се използват аксесоари с резбови втулки, краят на шпиндела не трябва да докосва основата на отвора върху шлайфинструмента. Уверете се, че резбата в аксесоара е достатъчно дълга, че да може да се пригоди към цялата дължина на шпиндела. Резбата в аксесоара трябва да отговаря на резбата върху шпиндела. Вижте страница 4 и глава 14 -Технически спецификации за повече информация относно дължината на шпиндела и резбата.

Използването на стационарна система за прахоулавяне е препоръчително. Винаги инсталирайте RCD с макс. ток на изключване от 30 mA. Ако възлошлайфът е изключен чрез RCD, трябва да бъде проверен и почистен. Вижте глава 9 - Почистване.

Не трябва да се използват повредени, ексцентрични или вибриращи инструменти.

Избягвайте повреди на газовите или водните тръби, електрическите кабели и носещите стени (статични).

Издърпайте щепсела от контакта преди извършването на каквото и да било настройки, преустройство или сервизно обслужване на машината.

Metabo S-автоматичен предпазен съединител. Когато предпазител съединител се включи, изключете незабавно машината!


Повредената или напуканата допълнителна ръкохватка трябва да се смени. Никога не работете с машината, използвайки дефектна допълнителна ръкохватка!

Повреденият или напуканият предпазител трябва да се смени. Никога не работете с машината, използвайки дефектен предпазител!

Закрепвайте малките работни детайли. Например, затегнете в менгеме.

От съображения за безопасност, гайката с два отвора (14) не трябва да се използва за машините с описанието W...B... Използвайте бързозатягащата гайка (1).

Намалете излагането на прах:

 Възможно е някои видове прах, генерирани при използването на този електронинструмент, да съдържа химикали, които могат да предизвикат рак, алергични реакции, дихателни болести, вредни дефекти или дефекти с разпространение. Някои примери за тези химикали са: олово от олово-съдържащите бон, кристален силициев диоксид от тухли и цимент и други строителни материали, арсеник и хром от химически обработен дървен материал, твърда дървесина като бук или дъб, метали, азбест.

Рискът зависи от това колко дълго потребителят или близко стоящите лица са изложени на тези вещества. Частичите не трябва да навлизат във Вашето тяло. Направете следното, за да намалите излагането на тези химикали: Осигурете добра вентилация на работното място и носете подходящо защитно облекло, като напр. газова маска, която да филтрира микроскопичните частици.

Следвайте приложимите насоки за Вашия материал, персонал, приложение и място на приложение (напр. трудово здраве и наредби за безопасност, изхвърляне).



Събирайте образуваните частици при източника, избягвайте изхвърлянето в заобикалящата Ви среда. Използвайте подходящи аксесоари за специална работа (вижте глава 11.), по този начин в околната среда навлизат по-малко частици по неконтролируем начин. Използвайте подходящо устройство за екстракция. Намалете излагането на прах чрез следните мерки:

- Не насочвайте към себе си или намиращите се наблизо лица излизашите частици и потока от отходен въздух, не насочвайте и върху отлаганията от прах.
- Използвайте устройство за екстракция и/или пречистватели на въздуха.
- Осигурете добра вентилация на работното място и поддържайте чистота, използвайки прахосмукачка. Метенето или продухването раздухва прахта.
- Вакуумирайте или измивайте работното облекло. Не продухвайте, изгупвайте или изчетквайте.


## 5. Преглед


Вижте страница 2.

- 1 Бързозатягаща гайка\*
- 2 Шпиндел
- 3 Autobalancer опорен фланец \*
- 4 Бутон за заключване на шпиндела
- 5 Плъзгач превключвател за вкл./изкл. \*
- 6 Ръкохватка
- 7 Индикатор за електронен сигнал \*
- 8 Потенциометър за избор на скоростта \*
- 9 Транспортно ухо за WERBA 17-125 Quick, WERBA 17-150 Quick (Използвайте само за транспортиране на машината)\*
- 10 Лостов включвател \*
- 11 Допълнителна ръкохватка/Допълнителна ръкохватка със заглушаване на вибрациите\*
- 12 Предпазен капак
- 13 Опорен фланец
- 14 Гайка с два отвора \*
- 15 Двурогов гаечен ключ\*
- 16 Лост за прикрепване на предпазител за безопасност


\* в зависимост от оборудването/не в обхвата на доставка

## 6. Въвеждане в експлоатация


 Преди включването на щепсела, проверете дали номиналното мрежово напрежение и мрежовата честота, посочени на етикета, съвпадат с Вашето захранване.

 Винаги инсталирайте RCD с макс. ток на изключване от 30 mA.

6.1 Прикрепване на допълнителната ръкохватка

 Винаги работете със закрепена допълнителна ръкохватка! (11) Сложете допълнителната ръкохватка отляво или отдясно на машината и закрепете.

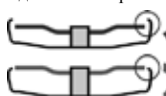
6.2 Прикрепване на предпазител за безопасност

 От съображения за безопасност, винаги използвайте предпазителя за безопасност, предвиден за съответния тип диск! Вижте също глава 11. Аксесоари!

Предпазител за шли фоване

Предназначен за работа с дискове за шлайфане и ламелни шайби.

Вижте илюстрация D на страница 2.

- Бутнете и задръжте лоста (16). Поставете предпазителя за безопасност (12) в посочената позиция
  - Отпуснете лоста и завъртете предпазителя докато лостът зацепи.
  - Бутнете лоста и завъртете предпазителя за безопасност докато затвореният участък застане срещу оператора.
- 
- Уверете се, че предпазителът е закрепен здраво: Лостът трябва да зацепи, а Вие не трябва да можете да завъртате предпазителя.

Използвайте само аксесоари, които са покрити най-малко 3.4 мм от предпазителя.

(Демонтажът се извършва в обратен ред.)

## 7. Прикрепване на диска за шли фоване



Преди всякаква работа по машината:

Издърпайте мрежовия щепсел от контакта.

Машината трябва да бъде изключена, а шпинделът да е в застой.



От съображения за безопасност, прикрепете предпазителя за рязане преди извършването на операции по рязане (вижте глава 11. Аксесоари).

### 7.1 Заключване на шпиндела

- Натиснете бутона за заключване на шпиндела (4) и завъртете шпиндела (2) ръчно докато щракне.

### 7.2 Поставяне на колелото за шли фоване

WA..., WBA..., WE...A...:



Вижте илюстрация A на стр. 2.

Опорният фланец на автобалансиора (3) е закрепен неподвижно към шпиндела. За разлика от останалите ъглошлайфи, не е необходим сменяем опорен фланец.



Контактните повърхности на Autobalancer опорен фланец (3), шлифовъчния диск и бързозатягащата гайка (1) трябва да бъдат чисти. Почистете ги, ако е необходимо.

- Поставете колелото за шлифване върху опорния фланец на автобалансиора (3). Колелото за шлифване трябва да лежи хоризонтално върху опорния фланец

WPB...:

Вижте илюстрация B на страница 2.

- Монтирайте опорния фланец (13) на шпиндела. Когато е прикрепен правилно, фланецът не трябва да се движи свободно.
- Поставете диска за шлифване върху опорния фланец (13). Дискът за шлифване трябва да лежи хоризонтално върху опорния фланец.

## 7.3 Закрепване /Освобождане на бързозатягащата гайка (в зависимост от особеностите)



Закрепване на бързозатягащата гайка (1):



Прикрепвайте бързозатягащата гайка (1) само към инструменти с “Бърза система Metabo”. Тези инструменти се отличават с червения бутон за заключване на шпиндела (4) с логото “M-Quick”.



Не използвайте бързозатягащата гайка, ако аксесоарът е по-дебел от

6.8 мм! В този случай, използвайте гайка с два отвора (14) и другог гаечен ключ (15).

- Заклучете шпиндела (вижте глава 7.1).
- Позиционирайте бързозатягащата гайка (1) върху шпиндела (2), така че двете издатини да се застопират в двата жлеба върху шпиндела. Вижте илюстрацията на страница 2.
- Затегнете бързозатягащата гайка като завъртите ръчно по часовниковата стрелка.
- Завъртете здраво диска за шлифване по часовниковата стрелка, за да затегнете бързозатягащата гайка.

Освобождане на захващащата гайка (1):



Шпинделът трябва да бъде спрян само когато е прикрепена бързозатягащата гайка (1), използвайки червения M-Quick бутон за заключване на шпиндела! (4)!

- Машината продължава да работи след като е била изключена.
- Натиснете бутона M-Quick за заключване на шпиндела (4) точно преди диска за шлифване да спре. Бързозатягащата гайка (1) се разхлабва сама с около половин завъртане и може да бъде премахната без допълнителни усилия и инструменти.

## 7.4 Закрепване /Освобождане на гайката с два отвора (в зависимост от функциите)



От съображения за безопасност, гайката с два отвора (14) не трябва да се използва за машини с обозначението W..B...

Двете страни на гайката са различни. Завийте гайката с два отвора върху шпиндела, както следва: Вижте илюстрация С на страница 2.

- **X** За тънки шлифовъчни дискове  
Крайт на гайката с два отвора (14) е обърнат нагоре, така че тънкият шлифовъчен диск може да бъде прикрепен здраво.
- **Y** За дебели шлифовъчни дискове  
Крайт на гайката с два отвора (14) е обърнат надолу, така че гайката може да бъде прикрепена здраво към шпиндела.
- Заклучване на шпиндела. Завъртете гайката с две дупки (14) по часовниковата стрелка, използвайки гаечен ключ с два рога (15), за да се закрепите.

Освобождане на гайката с два отвора:

- Заклучете шпиндела (вижте глава 7.1).
- Завъртете гайката (13) обратно на часовниковата стрелка, използвайки другог гаечен ключ (14), за да развинете.

## 8. Употреба

### 8.1 Регулиране на скоростта (в зависимост от функциите)

Задайте препоръчителната скорост на потенциометъра. (8) (малко число = ниска скорост ; голямо число = висока скорост)

Режеш диск, диск за груба обработка, чашковиден шлифовъчен кръг и диамантен режеш диск висока скорост  
Четка средна скорост

Шлифовъчна тарелка ниска до средна скорост

**Забележка:** Препоръчваме Ви да използвате нашата бързозатягаща машина за операции на полиране.

### 8.2 Включване и изключване



Винаги водете машината с две ръце.



Първо включете, след това направлявайте аксесоара към детайла.



Избягвайте непреднамерено стартиране: Винаги

изключвайте инструмента, когато шепселът е изваден от контакта или ако е имало прекъсване на електрическото захранване.



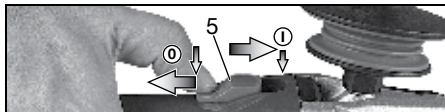
WA..., WBA..., WEA..., WEVA..., WEBA...:

В непрекъснат режим на работа, машината продължава да работи, ако тя е изтласкана от ръцете ви. Ето защо, винаги дръжте машината с двете ръце, използвайки ръкохватките, стойте стабилно и бъдете концентрирани.



Избягвайте разклащането нагоре на машината или навлизане на прах и стъргодини. След изключването на машината я оставайте настрана само когато двигателят е в застой.

Машини с плъзгащ се превключвател:



Включване : Натиснете плъзгащия се превключвател напред(5)

За продължително задействане, наклонете надолу докато се фиксира.

Изключване: Натиснете задния край на плъзгащия превключвател (5) и го освободете.

Машини с paddle switch (с функция dead man)



Включване: Плъзнете paddle switch (10) в посоката на стрелката и след това натиснете paddle switch (10).

Изключване: Отпуснете paddle switch (10).

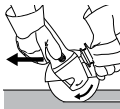
### 8.3 Работни направления

Операции на шлифване и шкурене:

Натиснете надолу машината равномерно по повърхността и движете назад и напред, така че повърхността на детайла да не стане твърде гореща.

Груба обработка: позиционирайте машината на ъгъл от 30° - 40° за най-добри работни резултати.

### Операции на отрязване:



**Винаги работете срещу хода на диска (вижте илюстрацията).** В противен случай съществува опасност машината да направи откат от разреза, извън контрол. Направлявайте машината равномерно със скорост, подходяща за обработвания материал. Не наклоняйте, не натискайте прекалено силно, или не люлейте от едната страна към другата.

### Обработка с телена четка:

Натискайте надолу машината равномерно.

### 8.4 Завъртане на корпуса на редуктора

Вижте илюстрация Е на страница 3.

- Изключете от захранването.
- Развийте винта за закрепване (а) на лоста (16). Отстранете винта, лоста (с ламаринената част) и оставете настрана.
- Развийте четирите винта на корпуса на предавката (b).

#### **ВНИМАНИЕ: Не премахвайте корпуса на редуктора!**

- Завъртете корпуса на редуктора в желаното положение, *без да го разделяте от мотора*.
- Завийте четирите винта на корпуса на предавката (b) в наличните резби! Момент на затягане = 3.0 Nm +/- 0.3 Nm.
- Плъзнете пружината, която бута лоста в позиция към страната и отново поставете лоста (16) (с неговата ламаринена част), и го фиксирайте с винта за закрепване (а). Въртящ момент = 5.0 Nm +/- 0.5 Nm. Проверете лоста за правилна функция: трябва да бъде под опъна на пружината.

## 9. Почистване

Възможно е частиците да се събират във вътрешността на електроинструмента по време на работа. Това възпрепятства охлаждането на електроинструмента. Проводимото натрупване може да навреди на защитната изолация на електроинструмента и да причини опасност от токов удар.

Електроинструментът трябва да бъде почистван редовно и старателно през всички предни и задни вентилационни отвори с помощта на прахосмукачка или чрез продухване със сух въздух. Преди тази операция, отделете електроинструмента от източника на захранване и носете предпазни очила и дихателна маска.

## 10. Отстраняване на неизправности

### Машини с VTC, TC и VC електроника:



**Дисплейт на електронния сигнал (7) светва и скоростта на натоварване намалява.** Има твърде много натоварване на машината! Пуснете машината на празен ход докато индикаторът за електронен сигнал се изключи.

### Машини с VTC, TC и VC електроника:



**Дисплейт на електронния сигнал (7) мига и машината не се стартира.** Защитата от рестартиране е активна. Ако щепселът е поставен при включена машина, или ако захранването е възстановено след прекъсване, машината не се стартира. Изключете машината и я включете отново.

## 11. Аксесоари

Използвайте само оригинални Metabo аксесоари. Вижте страница 5.

Използвайте само аксесоари, които отговарят на изискванията и спецификациите, посочени в това ръководство за експлоатация.

### A Предпазител при рязане

Предназначен за работа с режещ диск и диамантени дискове за рязане. След като е монтиран предпазителя за рязане, предпазителят за безопасност става предпазител за рязане.

### B Екстракционен предпазител за шлифоване с отрязване

Проектиран за рязане през каменни плочи с диамантени дискове за рязане. С дюза за извличане на каменния прах с помощта на подходящо устройство за екстракция.

### C Екстракционен предпазител за повърхностно шлифоване

Предназначен за шлифоване на бетон, замазка, дърво и пластмаса с диамантени чашковидни коела и/или fibre discs и подходящи плочи за шкурене. С дюза за извличане на каменен, дървесен и пластмасов прах, с помощта на подходящо устройство за екстракция. Не е подходящ за извличане на искри или за шлифоване на метали.

### D Филтър за прах

Филтърът с фина мрежа предотвратява грубите частици от навлизане в корпуса на двигателя. Премахвайте редовно и почиствайте.

### E Защита на ръцете

Предназначена за работа с подложки, плочи за шкурене, телени четки и опорни плочи, подложки за шкурене, телени четки и диамантени свредла за плочки.

Монтирайте предпазителя за ръце под допълнителната странично монтирана ръкохватка.

### F Многопозиционна скоба за странична ръкохватка

Позволява множество позиции на ръкохватката.

За пълния набор от аксесоари, вижте [www.metabo.com](http://www.metabo.com) или каталога с аксесоари.

## 12. Ремонти



Ремонтите на електрическите инструменти трябва да се извършват САМО от квалифицирани електротехници!

Ако свързващият кабел е повреден, трябва да бъде заменен със специален свързващ кабел.

Свържете се с местния представител на Metabo, ако имате електрически инструменти Metabo, изискващи ремонт. За адреси вижте [www.euromasterbg.com](http://www.euromasterbg.com)

Можете да изтеглите списък с резервни части от [www.metabo.com](http://www.metabo.com).

## 13. Опазване на околната среда

Генерираният прах от шлифоването може да съдържа вредни вещества, Изхвърляйте по подходящ начин.

Спазвайте националните разпоредби относно екологично съвместимите начини за изхвърляне и за рециклирането на излезли от употреба машини, опаковки и аксесоари.



Само за страни от ЕС: Никога не изхвърляйте електронинструментите в битови отпадъци! В съответствие с Европейската директива 2002 /96/ЕС, отнасяща се до електрическите и електронните отпадъци, и прилагането на националното законодателство, използваните електрически инструменти трябва да се събират отделно и да се изхвърлят по безопасен за околната среда начин в центрове за рециклиране.

## 14. Технически спецификации

Обяснителни бележки относно спецификациите на страница 4.

Промените, дължащи се на технологичния прогрес, са запазени.

- $\phi$  = макс. диаметър на аксесоара
- $t_{\max,1}$  = макс. позволена дебелина на clamping shank на аксесоара, когато се използва гайка с две дупки(14)
- $t_{\max,2}$  = макс. позволена дебелина на clamping shank на аксесоара, когато се използва бързозатягаща гайка (1)
- $t_{\max,3}$  = диск за груба обработка/режещ диск: макс. позволена дебелина на аксесоара
- M = резба на шпиндела
- l = дължина на шпиндела за шлифване
- $n^*$  = скорост без натоварване (макс. скорост)
- $P_1$  = номинална входна мощност
- $P_2$  = изходна мощност
- m = тегло без захранващ кабел

Измерените стойности са определени в съответствие с EN 60745.

 Машина със защита клас II

~ Променливо захранване

\* Машини с описанието WE... : Богата на енергия, високочестотната намеса може да доведе до колебания в скоростта. Колебанията изчезват веднага, след като намесата избледнява.

Посочените технически спецификации са предмет на допустими отклонения (в съответствие със съответните валидни стандарти).



Стойности на емисиите

Тези стойности позволяват да се направи оценка на емисиите от електроинструмента и да се сравнят различните електрически инструменти. В зависимост от условията на работа, състоянието на електроинструмента или на аксесоарите, реалното натоварване може да бъде високо или по-ниско. За целите на оценката, моля правете почивки и периоди, при които натоварването да е по-ниско. Въз основа на коригираните оценки, планирайте предпазни мерки за потребителя, напр. организационни мерки.

Обща стойност на вибрациите (сума на векторите в трите посоки), определена в съответствие с EN 60745:

$a_{h, SG}$  = Емисионна стойност на вибрациите (повърхностно шлифване)

$a_{h, DS}$  = Емисионна стойност на вибрациите (шкурене с плоча за шкурене)

$a_{h, P}$  = Емисионна стойност на вибрациите (полиране)

$K_{h, SG/DS/P}$  = Несигурност (вибрация)

Типични A-ефективни възприемани звукови нива:

$L_{pA}$  = Ниво на звуково налягане

$L_{WA}$  = Ниво на акустична мощност

$K_{pA}, K_{WA}$  = Несигурност

По време на работа нивото на шума може да надвишава 80 dB(A).



Носете ант ифони !



## ГАРАНЦИОННА КАРТА

МОДЕЛ.....

СЕРИЕН № .....

СРОК .....

*(за подробности виж гаранционните условия)*

№, дата на фактура / касов бон.....

### ДАНИИ ЗА КУПУВАЧА

ИМЕ/ФИРМА .....

*(попълва се от служителя)*

АДРЕС.....

*(попълва се от служителя)*

### ДАНИИ ЗА ПРОДАВАЧА

ИМЕ/ФИРМА .....

*(попълва се от служителя)*

АДРЕС .....

*(попълва се от служителя)*

ДАТА/ПЕЧАТ .....

### СЕРВИЗЕН ПРОТОКОЛ

Приеман протокол	Дата на приемане	Описание на дефекта	Дата на предаване	Подпис

Централен сервиз: София, бул: "Ломско шосе" 246, тел.: 0700 44 155 (безплатен за цялата страна)

e-mail: [info@euromasterbg.com](mailto:info@euromasterbg.com)

## ГАРАНЦИОННИ УСЛОВИЯ

### ЗАДЪЛЖИТЕЛНИ ДОКУМЕНТИ:

- Копие от фактура
- Гаранционна карта
- Разпечатка на регистрацията в интернет за 3-годишна гаранция

### ГАРАНЦИОННИ СРОКОВЕ:

Минималната законова гаранция от 24 месеца по смисъла на ЗЗП, важи само за физически лица, за юридически лица гаранцията е 12 месеца, освен ако не е упоменато друго от производителя:

- Електроинструменти Метабо и, регистрирани в интернет на адрес: [www.metabo.com/xxl](http://www.metabo.com/xxl) в едномесечен срок след закупуването им 3 години
  - Електроинструменти Метабо без регистрирания в интернет 1 година
  - Акумулаторни батерии Метабо > 4 Ah 3 години
  - Други Акумулаторни батерии и Зарядни устройства 6 месеца
- Всички неизправности по функционирането на машините, причинени от дефекти по сглобяването или по материала, забелязани по време на гаранционния срок, се отстраняват безплатно в централен сервиз на Евромасер Импорт-Експорт ООД - град София.

### ОТ ГАРАНЦИЯ СА ИЗКЛЮЧЕНИ:

- Повреди, причинени от естествено износване на четки, гумени плотове, ремъци, патронници, масло, лагери, о-пръстени, грес, кабели, сервизни пакети за профилактика, филтри свещи и други
- Повреди причинени от претоварване, лошо поддържане, замърсяване, пренапрежение
- Счупвания и пукнатини, причинени от удар
- Дефекти, причинени от износени или нестандартни консумативи
- Дефекти, които се дължат на неспазване инструкцията за експлоатация, претоварване и дейности, несъответстващи на техническите характеристики на машината
- Рекламация се приема само ако машината не е отваряна от потребителя или от неоторизиран сервиз.

### ПРАВИЛА НА ТЪРГОВСКА ГАРАНЦИЯ ЗА ПОТРЕБИТЕЛСКИ СТОКИ:

Независимо от търговската гаранция продавачът отговаря за липсата на съответствие на потребителската стока с договора за продажба съгласно гаранцията по чл. 112 – 115.

Чл. 112. (1) При несъответствие на потребителската стока с договора за продажба потребителят има право да предяви рекламация, като поиска от продавача да приведе стоката в съответствие с договора за продажба. В този случай потребителят може да избира между извършване на ремонт на стоката или замяната ѝ с нова, освен ако това е невъзможно или избраният от него начин за обезщетение е непропорционален в сравнение с другия.

(2) Смята се, че даден начин за обезщетяване на потребителя е непропорционален, ако неговото използване налага разходи на продавача, които в сравнение с другия начин на обезщетяване са неразумни, като се вземат предвид:

1. стойността на потребителската стока, ако нямаше липса на несъответствие;
2. значимостта на несъответствието;
3. възможността да се предложи на потребителя друг начин на обезщетяване, който не е свързан със значителни неудобства за него.

Чл. 113. (1) Когато потребителската стока не съответства на договора за продажба, продавачът е длъжен да я приведе в съответствие с договора за продажба.

(2) Привеждането на потребителската стока в съответствие с договора за продажба трябва да се извърши в рамките на един месец, считано от предявяването на рекламацията от потребителя.

(3) След изтичането на срока по ал. 2 потребителят има право да развали договора и да му бъде възстановена заплатената сума или да иска намаляване на цената на потребителската стока съгласно чл. 114.

(4) Привеждането на потребителската стока в съответствие с договора за продажба е безплатно за потребителя. Той не дължи разходи за експедиране на потребителската стока или за материали и труд, свързани с ремонта ѝ, и не трябва да понеса значителни неудобства.

(5) Потребителят може да иска и обезщетение за претърпените вследствие на несъответствието вреди.

Чл. 114. (1) При несъответствие на потребителската стока с договора за продажба и когато потребителят не е удовлетворен от решаването на рекламацията по чл. 113, той има право на избор между една от следните възможности:

1. разваляне на договора и възстановяване на заплатената от него сума;
  2. намаляване на цената.
- (2) Потребителят не може да претендира за възстановяване на заплатената сума или за намаляване цената на стоката, когато търговецът се съгласи да бъде извършена замяна на потребителската стока с нова или да се поправи стоката в рамките на един месец от предявяване на рекламацията от потребителя.
- (3) Търговецът е длъжен да удовлетвори искане за разваляне на договора и да възстанови заплатената от потребителя сума, когато след като е удовлетворил три рекламации на потребителя чрез извършване на ремонт на една и съща стока, в рамките на срока на гаранцията по чл. 115, е налице следваща поява на несъответствие на стоката с договора за продажба.
- (4) Потребителят не може да претендира за разваляне на договора, ако несъответствието на потребителската стока с договора е незначително. Чл. 115. (1) Потребителят може да упражни правото си по този раздел в срок до две години, считано от доставянето на потребителската стока.
- (2) Срокът по ал. 1 спира да тече през времето, необходимо за поправката или замяната на потребителската стока или за постигане на споразумение между продавача и потребителя за решаване на спора.
- (3) Упражняването на правото на потребителя по ал. 1 не е обвързано с никакъв друг срок за предявяване на иск, различен от срока по ал. 1.

**EUROMASTER IMPORT EXPORT LTD**

1231, Sofia, Bulgaria, 246 Lomsko shose Blvd.,

tel.: +359 700 44 155

fax: + 359 2 934 00 90

[www.euromasterbg.com](http://www.euromasterbg.com); e-mail: [info@euromasterbg.com](mailto:info@euromasterbg.com)

