

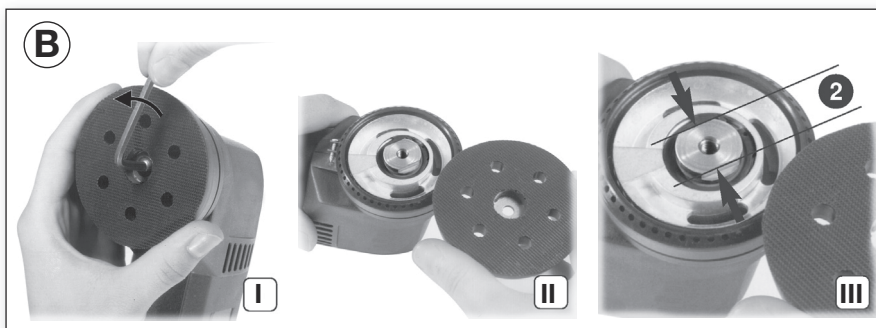
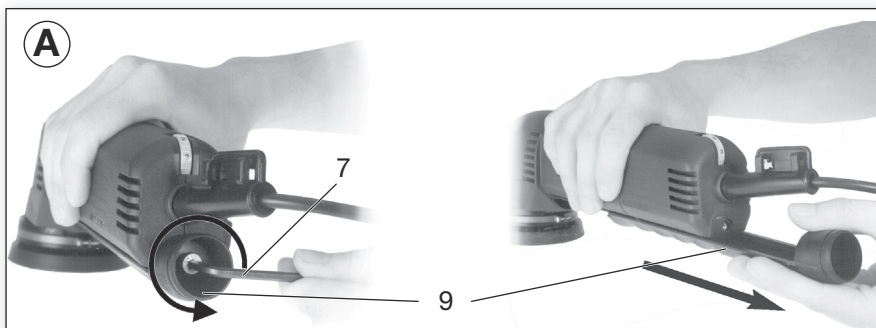
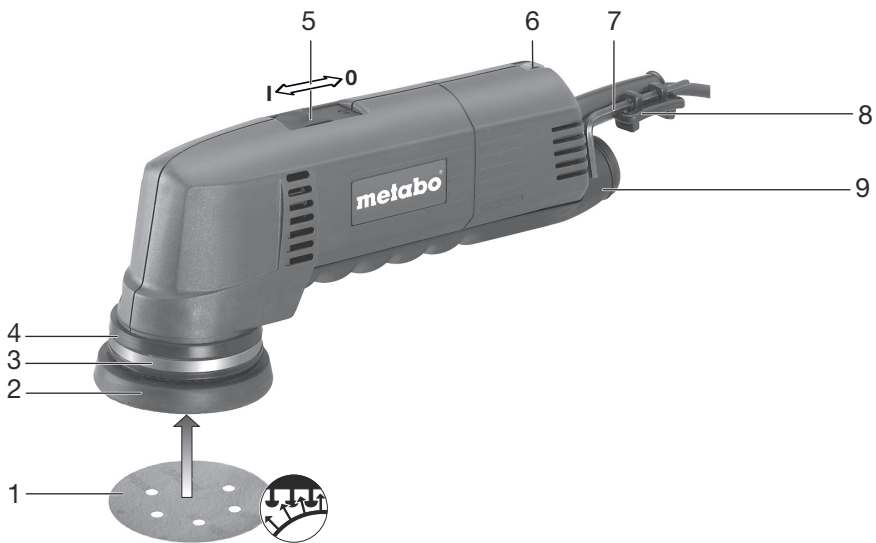
## SXE 400

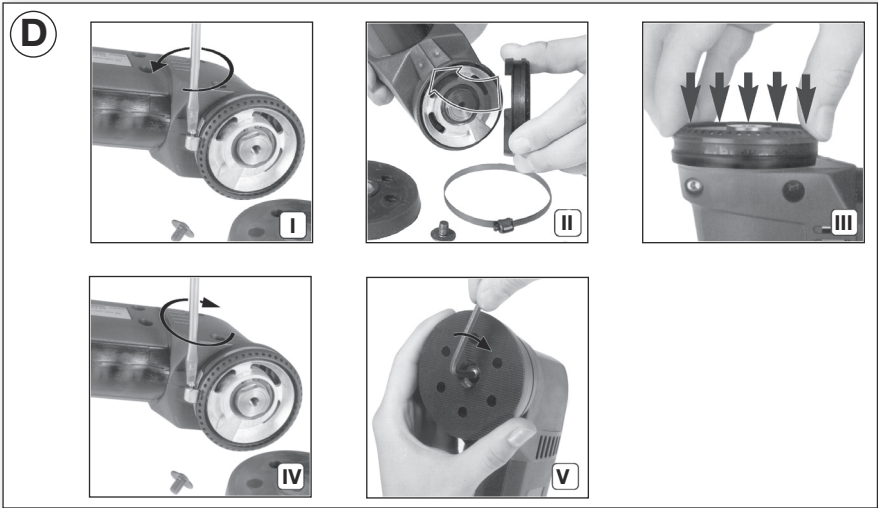
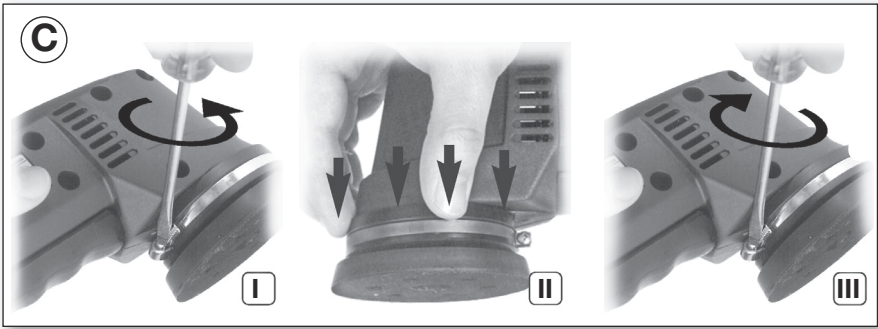


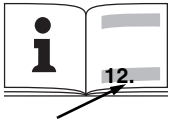
BG Превод на оригиналната инструкция за експлоатация.


**euromaster**


“Евромастер Импорт - Експорт” ООД е официален представител на производителя. Адрес на управление на фирмата: гр. София 1231, бул. “Ломско шосе” 246, тел. 0700 44 155, [www.euromasterbg.com](http://www.euromasterbg.com); e-mail: [info@euromasterbg.com](mailto:info@euromasterbg.com)





		<p align="center"><b>SXE 400</b> *1) 00405..</p>
<b>D</b>	mm (in)	80 (3 <sup>5</sup> / <sub>32</sub> )
<b>P<sub>1</sub></b>	W	220
<b>P<sub>2</sub></b>	W	100
<b>n<sub>0</sub></b>	min <sup>-1</sup> (rpm)	5000-10000
<b>S</b>	mm (in)	3,0 (1/8)
<b>m</b>	kg (lbs)	1,2 (2.6)
<b>a<sub>h,DS</sub>/K<sub>h,DS</sub></b>	m/s <sup>2</sup>	5,0 / 1,5
<b>L<sub>pA</sub>/K<sub>pA</sub></b>	dB(A)	75 / 3
<b>L<sub>WA</sub>/K<sub>WA</sub></b>	dB(A)	86 / 3

	<p align="center"><b>x</b> min</p>
1	5000
2	6000
3	7000
4	8000
5	9000
6	10000


 \*2) 2014/30/EU, 2006/42/EC, 2011/65/EU  
 \*3) EN 60745-1:2009+A11:2010, EN 60745-2-4:2009+A11:2011, EN IEC 63000:2018

2021-09-02, Bernd Fleischmann *ppa. B.F.*  
 Direktor Produktentstehung & Qualität (Vice President Product Engineering & Quality)  
 \*4) Metabowerke GmbH - Metabo-Allee 1 - 72622 Nuertingen, Germany

# Инструкция за експлоатация

## 1. Декларация за съответствие

Ние декларираме на собствена отговорност, че: тези шлайф машини, идентифицирани чрез типа и серийния номер \*1), отговарят на всички релевантни определения на директивите \*2) и нормите \*3). Техническа документация при \*4 – виж стр.4.

## 2 Област на приложение

Този ексцентършлайф е предназначен за сухо шлифоване на плоски и извити повърхности, дърво, пластмаса, цветни метали, ламарини и подобни китвини или боядисани повърхности.

Потребителят носи пълна отговорност за щети причинени от неправилна употреба.

Общоприетите правила за предотвратяване на аварии и приложената информация за безопасност трябва да бъдат спазвани.

## 3. Общи мерки за безопасност



За ваша собствена защита и за защита на Вашия електроинструмент, обърнете внимание на всички части от текста, които са маркирани с този символ!



**ВНИМАНИЕ** – За да намалите риска от нараняване прочетете инструкцията за експлоатация.

Предавайте електроинструмента само съпроводен с тези документи.

**Общи съвети за сигурност при работа с електроинструменти**



**ВНИМАНИЕ** прочетете всички предупреждения и инструкции.

*Неспазването на всички указания за безопасност може да доведе до токов удар, пожар и/или тежки травми.*

**Запазете всички инструкции за безопасност за бъдещо ползване!** *Използването в съветите за безопасност понятие „електроинструмент“ се отнася както за мрежови машини (с мрежови кабел), така и за акумулаторни машини (без мрежови кабел).*

### 3.1 Безопасност на работното място

a) **Дръжте работното си място чисто и добре осветено.** *Безпорядъкът и неосветените работни участъци могат да доведат до злополуки.*

b) **Не работете с електроинструмента във взривоопасна среда, където има лесно запалими течности, газове или прахове.** *Електроинструментите образуват искри, които могат да запалят праха или парите.*

c) **Дръжте далеч децата и другите лица по време на използването на електроинструмента.** *Ако отклоните вниманието си може да загубите контрол над електроинструмента.*

### 3.2 Електрическа безопасност

a) **Щепселът на електроинструмента трябва да съответства на контакта.** *Щепселът не бива в никакъв случай да бъде видоизменян. Не използвайте адаптори, когато работите с заземени електроинструменти. Непроменните щепсели и съответстващите на тях контакти намаляват риска от токов удар.*

b) **Избягвайте контакт на части на тялото с заземени повърхности, като тръби, парни инсталации, готварски печки и хладилници.** *Налице е повишен риск от токов удар, когато тялото Ви е заземено.*

c) **Дръжте електроинструментите далеч от дъжд или влага.** *Проникването на вода в електроинструмента увеличава риска от токов удар.*

d) **Не използвайте кабели не по предназначение, като напр. да носите електроинструмента държейки го за кабела, да го окачите или да изключите от контакта, дърпайки за кабела.** *Дръжте кабела далеч от горещи места, масло, остри ръбове или движещи се предмети. Повредените или оплетени кабели повишават риска от токов удар.*

e) **Когато работите с електроинструмент на открито, използвайте само такива удължителни кабели, които също са пригодени за използване на открито.** *Използването на пригодени за външна употреба удължителни кабели намалява риска от токов удар.*

f) **Когато употребата на електроинструмента във влажна атмосфера е неизбежно, използвайте дефектно токова защита.** *Използването на дефектно токова защита намалява риска от токов удар.*

### 3.3 Персонална безопасност

a) **Бъдете бдителни, внимавайте в това, което вършите и се отнасяте разумно към работата с един електроинструмент.** *Не използвайте електроинструменти, когато сте уморени или под влиянието на наркотици, алкохол или медикаменти.*

*Един момент невнимание по време на използването на електроинструмента може да доведе до сериозни наранявания.*

b) **Носете лични предпазни средства и винаги предпазни очила.** *Носенето на лични предпазни средства, като противопрахова маска, непързалаци се предпазни обувки, предпазна каска или антифони в зависимост от типа и областта на приложение на електроинструмента, намаляват риска от наранявания.*

**с) Избягвайте неволното включване.** Уверете се, че електроинструментът е изключен, преди да го включите към мрежата или да сложите акумулатора и да тръгнете да го пренасяте. *Когато пренасяйки електроинструмента държите пръста си на спусъка или свържете към мрежата един включен електроинструмент, увеличавате риска от злополуки.*

**д) Отстранете инструментите за реглаж или гаечните ключове преди да включите електроинструмента.** *Един инструмент или ключ, който се намира във въртяща се част на машината, може да доведе до наранявания.*

**е) Избягвайте неудобна стойка на тялото.** Погрижете се да заемете сигурна стойка и да поддържате равновесие по всяко време. *По този начин ще можете по-добре да контролирате електроинструмента при възникване на неочаквани ситуации.*

**ф) Носете подходящо облекло. Не носете широки дрехи или накити.** Дръжте косата, дрехите и ръкавиците си далеч от движещи се части. *Свободните дрехи, накитите или дългите коси могат да бъдат захванати от движещите се части.*

**г) Когато са монтирани приспособления за прахосулване или събиране на стружки трябва да се уверите, че те са правилно закрепени и се използват по предназначение.** *Използването на прахосмукачка може да намали опасността от запрашаване.*

### 3.4 Грижливо отношение и употреба на електроинструментите

**а) Не претоварвайте уреда.** Използвайте за всяка работа съответния инструмент. *С правилно подбран електроинструмент ще работите по-добре и по-безопасно в зададения мощностен интервал.*

**б) Не използвайте електроинструмент, чийто шалтер е дефектен.** *Един електроинструмент, който повече не може да се включва или изключва, е опасен и трябва да бъде поправен.*

**с) Изключете щепсела от контакта или отстранете акумулатора преди да предприемете настройка на уреда, да смените принадлежности или да прекъснете работа.** *Тези осигурителни мерки предотвратяват неволното стартиране на електроинструмента.*

**д) Дръжте инструментите, които не използвате, далеч от деца. Не допускайте ползването на уреда от лица, които не са запознати с него или не са прочели тази инструкция.** *Електроинструментите са опасни, когато се ползват от необучен персонал.*

**е) Отнасяйте се грижовно към електроинструментите.** Контролирайте дали движещите се части функционират

безупречно, дали има счупени или до такава степен повредени части, че да бъде нарушена функцията на електроинструмента. *Преди да използвате уреда ремонтнирайте повредените части. Много злополуки са причинени от лошо поддържани електроинструменти.*

**ф) Поддържайте режещите инструменти остри и чисти.** *Грижовно поддържаните режещи инструменти с остри режещи ръбове се заклинват по-рядко и са по-лесни за водене.*

**г) Използвайте електроинструментите, принадлежностите, работните инструменти и т.н. в съответствие с тези указания.** *При това отчитайте условията на работа и дейността, която ще извършвате. Използването на електроинструменти за дейности, различни от предвидените може да доведе до опасни ситуации.*

### 3.5 Сервиз

**а) Ремонтът на електроинструментите трябва да се извършва само от квалифициран персонал и само с оригинални резервни части.** *По този начин ще бъдете сигурни, че безопасността на електроинструмента ще бъде съхранена.*

## 4. Специални мерки за безопасност

Извадете щепсела от контакта преди да бъде извършвана някаква настройка, преоборудване, поддръжка или почистване.

Подсигурете детайла срещу приплъзване, напр. с помощта на стяга.

**При по-продължителна работа носете антифони.** Продължителното въздействие на високи нива на шум може да доведе до увреждане на слуха.

Дръжте машината за предназначенията за целта ръкохватки.

### Редуциране на запрашаването:



Възможно е частиците, образуващи се при работа с тази машина, да съдържат

вещества, които могат да причинят рак, алергични реакции, дихателни болести, вродени дефекти или други дефекти с разпространение. Някои от тези субстанции съдържат олово (в боята, съдържаща олово), минерален прах (от тухли, бетон и тн.), добавки, използвани за обработка на дърво (хромат, консерванти за дърво), някои видове дърво (например прах от букили дъб), метали, азбест. Рискът зависи от това колко дълго потребителят или близко стоящите лица са изложени на тези вещества.

Прахта не трябва да навлиза във Вашето тяло. Направете следното, за да намалите излагането на тези субстанции: Осигурете добра вентилация на работното място и носете подходящо защитно облекло, като напр. газова маска, която да филтрира микроскопичните частици.

Следвайте приложимите разпоредби за Вашия материал, персонал, случай и място на приложението (напр. разпоредби от охрана на труда, депониране).

Улавяйте образуващите се частици на мястото на възникване, избягвайте отлагане в заобикалящата среда.

Използвайте подходящи аксесоари. С тяхна помощ по-малко частици ще попаднат в околната среда.

Използвайте подходящо прахоулавяне.

Намалете запрашаването като:

- насочите излизашите частици и потока отработен въздух на машината не към себе си или към намиращите се в близост хора или към отложен прах,
  - използвайте аспирационна инсталация и/или пречиствател за въздуха,
  - добре проветрявайте работното място и поддържате чисто чрез аспирация.
- Метенето или издухването завихря праха.  
– Аспирирайте или изперете защитното облекло. Не издухвайте, изтупвайте или четкайте.

## 5. Функционални елементи

Виж стр. 2.

- 1 Шкурка
- 2 Плот
- 3 Затягаща лента
- 4 Спирачен пръстен
- 5 Плъзгач превключвател
- 6 Потенциометър
- 7 Ключ шестостен
- 8 Гнездо за шестостенния ключ
- 9 Канал за прахоулавяне

## 6. Пускане в експлоатация



Преди да включите, проверете дали номиналното напрежение на мрежата и честотата на мрежата, както е посочено на етикета, съответстват със захранването.



Използвайте винаги диференциално токов FI-предпазител с ток на изключване макс. 30 mA.

### 6.1 Поставяне на шкурката

Опростена смяна на шкурката вследствие на захващането тип „велкро“.  
Притиснете листа шкурка, така че отворите на шкурката (1) да съвпадат с тези на плота (2).

## 7. Употреба

### 7.1 Прахоулавяне

За оптимално прахоулавяне шкурката трябва да бъде така поставена, че отворите на шкурката (1) да съвпадат с тези на плота (2).

Свържете подходяща прахосмукачка.  
Използвайте маркуч с диаметър на присъединителния щуцер от 35 mm.

### 7.2 Регулиране на оборотите

Оборотите могат да бъдат променени и по време на работа посредством въртене на потенциометъра (6).

Оптималното положение е най-добре да се определи посредством практически опит.

### 7.3 Включване/Изключване,

**Включване:**

Преместете шалтера (5) в положение „I“.

**Изключване:**

Преместете шалтера (5) в положение „O“.

## 8. Почистване, поддръжка

**Почистване на запушен канал за прахоулавяне (9) (виж стр. 2, фиг. А)**

- Развийте винта посредством шестостенния ключ (7).
- Извадете канала (9) и го изпразнете.
- Поставете канала (9) в машината.
- Завийте отново винта с помощта на шестостенния ключ и го затегнете.

**Регулярно почиствайте машината.** За целта почиштете вентилационните отвори с прахосмукачка.

**Подмяна на шлифовъчния плот (2) (виж стр. 2, фиг. В)**

- Развийте фиксиращия винт (от долната страна на плота (2)).
- Свалете шлифовъчния плот (2).
- Поставете новия плот (2) (при поставянето му, завъртете плота (2), докато не влезе в жлебовете на задвижващата шайба).
- Завийте отново и затегнете фиксиращия винт, намиращ се от долната страна на плота (2).

**Регулиране на спирачния пръстен (4) (виж стр. 3, фиг. С)**

При намаляване на спирачното въздействие спирачния пръстен (4) може да бъде допълнително регулиран. За целта развийте винта и преместете спирачния пръстен (4) докато леко допре плота (2). Затегнете винта отново.

**Подмяна на спирачния пръстен (виж стр.3, фиг.D)**

За да смените износения спирачен пръстен (4), свалете плота (2), махнете затягащата лента (3), свалете стария и поставете до упор новия спирачен пръстен (4). Поставете отново затягащата лента (3) и шлифовъчния плот (2).  
**Забележка:** При обработка на абразивен материал (напр. гипс и др.), спирачният пръстен неизбежно се износва по-бързо.

## 9. Аксесоари

Използвайте само оригинални Metabo аксесоари.

Използвайте само такива аксесоари, които отговарят на описаните в тази инструкция изисквания и технически характеристики.

Пълната гама от принадлежности и консумативи може да намерите на [www.metabo.com](http://www.metabo.com) или в каталога.

## 11. Ремонт



Ремонти на електрическите инструменти могат да се извършват само от електроспециалисти!

Дефектирал захранващ кабел може да бъде заменен само с оригинален захранващ кабел от Метабо, който може да се закупи от оторизирани сервиси.

За електрически инструменти Metabo, които се нуждаят от ремонт, се обръщайте към представителството на Metabo при Вас. Вижте адресите на [www.metabo.com](http://www.metabo.com). Списъкът на резервните части можете да свалите на [www.metabo.com](http://www.metabo.com).

## 12. Екология

Следвайте националните разпоредби за екологично изхвърляне на отпадъците и рециклиране на излезлите от употреба машини, опаковки и принадлежности.



Само за страните от ЕС: Не изхвърляйте електрическите инструменти при битовите отпадъци!

Съгласно европейската директива 2012/19/ЕС

за излязлото от употреба електрическо и електронно оборудване и прилагането на националното законодателство неизползваемите електрически инструменти трябва да се събират отделно и да се рециклират екологично.

## 13. Технически данни

Разяснения към данните на стр. 3.

Запазваме си правото на промени предизвикани от техническия прогрес.

- D = Диаметър на плота
- P<sub>1</sub> = Номинална мощност
- P<sub>2</sub> = Отдавана мощност
- n<sub>0</sub> = Обороти на празен ход
- n<sub>1</sub> = Обороти под товар
- S = Ексцентрицитет
- m = Тегло без кабела

Стойностите са измерени съгласно EN 60745.

- Машини с клас на защита II
- ~ Променлив ток

Дадените технически данни са с включени допуски (според съответните действащи стандарти).



### Емисионни стойности

Тези стойности дават възможност за оценка на емисиите на електрическия инструмент и за сравняване на различни електрически инструменти. В зависимост от работните условия, състоянието на електрическия инструмент или на

електрическите инструменти действителното натоварване може да е по-голямо или по-малко. За оценка вземете предвид работните почивки и фазите на по-малко натоварване. Въз основа на съобразените стойности за оценка определете защитни мерки за потребителите, например организационни мерки.

Обща стойност на вибрациите (векторна сума по трите направления), определена съгласно EN 60745:

$a_{h,DS}$  = стойност на вибрационните емисии (плоско шлифоване)

$a_{h,P}$  = стойност на вибрационните емисии (полиране)

$K_{h,DS}/K_{h,P}$  = Неопределеност (вибрации)

Типични A-ефективно доловими нива на звука:

$L_{pA}$  = ниво на звуково налягане

$L_{WA}$  = ниво на акустична мощност

$K_{pA}, K_{WA}$  = неопределеност (ниво на шума)

По време на работа нивото на шума може да надвиши 80 dB(A).



**Носете антифони!**



## WARRANTY CARD

---

**MODEL**.....

**SERIAL №** .....

**TERM** .....

*(for details see the warranty conditions)*

**№, date of invoice / cash receipt**.....

### DETAILS OF BUYER

**NAME / COMPANY** .....

*(be filled in by the employee)*

**ADDRESS**.....

*(be filled in by the employee)*

**SIGNATURE OF BUYER**.....

*(I am familiar with warranty conditions and the operating device is in good working order and accessory)*

### DETAILS OF SELLER

**NAME / COMPANY** .....

*(be filled in by the employee)*

**ADDRESS** .....

*(be filled in by the employee)*

**DATE / STAMP** .....

### SERVICE REPORT

Receiving Protocol	Date of adoption	Description of the defect	Date of transmission	Signature

## ГАРАНЦИОННА КАРТА

МОДЕЛ.....

СЕРИЕН № .....

СРОК .....

*(за подробности виж гаранционните условия)*

№, дата на фактура / касов бон.....

### ДАНИИ ЗА КУПУВАЧА

ИМЕ/ФИРМА .....

*(попълва се от служителя)*

АДРЕС.....

*(попълва се от служителя)*

### ДАНИИ ЗА ПРОДАВАЧА

ИМЕ/ФИРМА .....

*(попълва се от служителя)*

АДРЕС .....

*(попълва се от служителя)*

ДАТА/ПЕЧАТ .....

### СЕРВИЗЕН ПРОТОКОЛ

Приеман протокол	Дата на приемане	Описание на дефекта	Дата на предаване	Подпис

Централен сервиз: София, бул: "Ломско шосе" 246, тел.: 0700 44 155 (безплатен за цялата страна)

e-mail: [info@euromasterbg.com](mailto:info@euromasterbg.com)

## ГАРАНЦИОННИ УСЛОВИЯ

### ЗАДЪЛЖИТЕЛНИ ДОКУМЕНТИ:

- Копие от фактура
- Гаранционна карта
- Разпечатка на регистрацията в интернет за 3-годишна гаранция

### ГАРАНЦИОННИ СРОКОВЕ:

Минималната законова гаранция от 24 месеца по смисъла на ЗЗП, важи само за физически лица, за юридически лица гаранцията е 12 месеца, освен ако не е упоменато друго от производителя:

- Електроинструменти Метабо и, регистрирани в интернет на адрес: [www.metabo.com/xxl](http://www.metabo.com/xxl) в едномесечен срок след закупуването им 3 години
  - Електроинструменти Метабо без регистрацията в интернет 1 година
  - Акумулаторни батерии Метабо > 4 Ah 3 години
  - Други Акумулаторни батерии и Зарядни устройства 6 месеца
- Всички неизправности по функционирането на машините, причинени от дефекти по сглобяването или по материала, забелязани по време на гаранционния срок, се отстраняват безплатно в централен сервиз на Евромасер Импорт-Експорт ООД - град София.

### ОТ ГАРАНЦИЯ СА ИЗКЛЮЧЕНИ:

- Повреди, причинени от естествено износване на четки, гумени плотове, ремъци, патронници, масло, лагери, о-пръстени, грес, кабели, сервизни пакети за профилактика, филтри свещи и други
- Повреди причинени от претоварване, лошо поддържане, замърсяване, пренапрежение
- Счупвания и пукнатини, причинени от удар
- Дефекти, причинени от износени или нестандартни консумативи
- Дефекти, които се дължат на неспазване инструкцията за експлоатация, претоварване и дейности, несъответстващи на техническите характеристики на машината
- Рекламация се приема само ако машината не е отваряна от потребителя или от неоторизиран сервиз.

### ПРАВИЛА НА ТЪРГОВСКА ГАРАНЦИЯ ЗА ПОТРЕБИТЕЛСКИ СТОКИ:

Независимо от търговската гаранция продавачът отговаря за липсата на съответствие на потребителската стока с договора за продажба съгласно гаранцията по чл. 112 – 115.

Чл. 112. (1) При несъответствие на потребителската стока с договора за продажба потребителят има право да предяви рекламация, като поиска от продавача да приведе стоката в съответствие с договора за продажба. В този случай потребителят може да избира между извършване на ремонт на стоката или замяната ѝ с нова, освен ако това е невъзможно или избраният от него начин за обезщетение е непропорционален в сравнение с другия.

(2) Смята се, че даден начин за обезщетяване на потребителя е непропорционален, ако неговото използване налага разходи на продавача, които в сравнение с другия начин на обезщетяване са неразумни, като се вземат предвид:

1. стойността на потребителската стока, ако нямаше липса на несъответствие;
2. значимостта на несъответствието;
3. възможността да се предложи на потребителя друг начин на обезщетяване, който не е свързан със значителни неудобства за него.

Чл. 113. (1) Когато потребителската стока не съответства на договора за продажба, продавачът е длъжен да я приведе в съответствие с договора за продажба.

(2) Привеждането на потребителската стока в съответствие с договора за продажба трябва да се извърши в рамките на един месец, считано от предявяването на рекламацията от потребителя.

(3) След изтичането на срока по ал. 2 потребителят има право да развали договора и да му бъде възстановена заплатената сума или да иска намаляване на цената на потребителската стока съгласно чл. 114.

(4) Привеждането на потребителската стока в съответствие с договора за продажба е безплатно за потребителя. Той не дължи разходи за експедиране на потребителската стока или за материали и труд, свързани с ремонта ѝ, и не трябва да понася значителни неудобства.

(5) Потребителят може да иска и обезщетение за претърпените вследствие на несъответствието вреди.

Чл. 114. (1) При несъответствие на потребителската стока с договора за продажба и когато потребителят не е удовлетворен от решаването на рекламацията по чл. 113, той има право на избор между една от следните възможности:

1. разваляне на договора и възстановяване на заплатената от него сума;
  2. намаляване на цената.
- (2) Потребителят не може да претендира за възстановяване на заплатената сума или за намаляване цената на стоката, когато търговецът се съгласи да бъде извършена замяна на потребителската стока с нова или да се поправи стоката в рамките на един месец от предявяване на рекламацията от потребителя.
- (3) Търговецът е длъжен да удовлетвори искане за разваляне на договора и да възстанови заплатената от потребителя сума, когато след като е удовлетворил три рекламации на потребителя чрез извършване на ремонт на една и съща стока, в рамките на срока на гаранцията по чл. 115, е налице следваща поява на несъответствие на стоката с договора за продажба.
- (4) Потребителят не може да претендира за разваляне на договора, ако несъответствието на потребителската стока с договора е незначително. Чл. 115. (1) Потребителят може да упражни правото си по този раздел в срок до две години, считано от доставянето на потребителската стока.
- (2) Срокът по ал. 1 спира да тече през времето, необходимо за поправката или замяната на потребителската стока или за постигане на споразумение между продавача и потребителя за решаване на спора.
- (3) Упражняването на правото на потребителя по ал. 1 не е обвързано с никакъв друг срок за предявяване на иск, различен от срока по ал. 1.

**EUROMASTER IMPORT EXPORT LTD**



1231, Sofia, Bulgaria, 246 Lomsko shose Blvd.,

tel.: +359 700 44 155

fax: + 359 2 934 00 90

[www.euromasterbg.com](http://www.euromasterbg.com); e-mail: [info@euromasterbg.com](mailto:info@euromasterbg.com)