

BE 6
BE 10

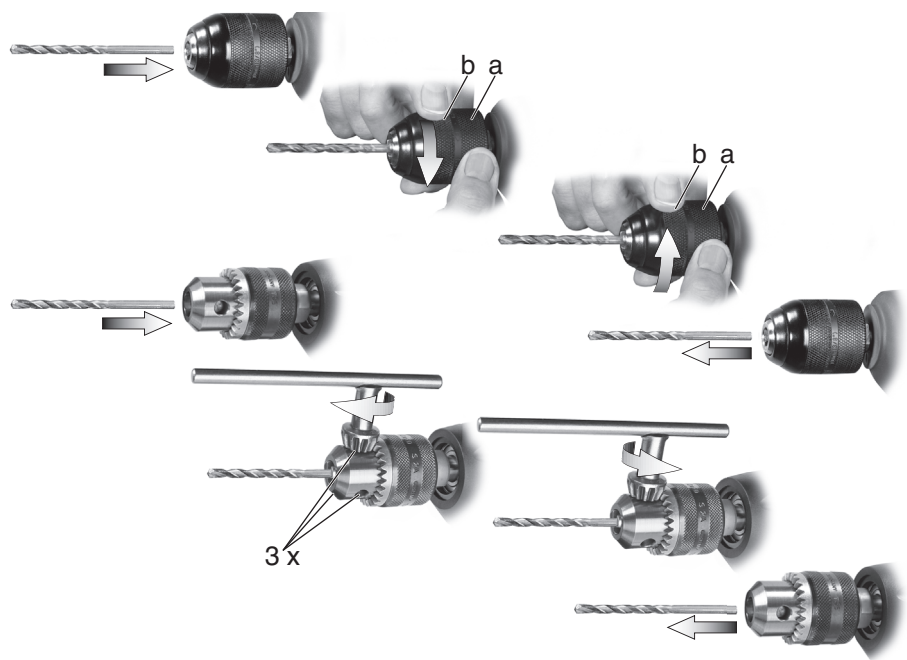
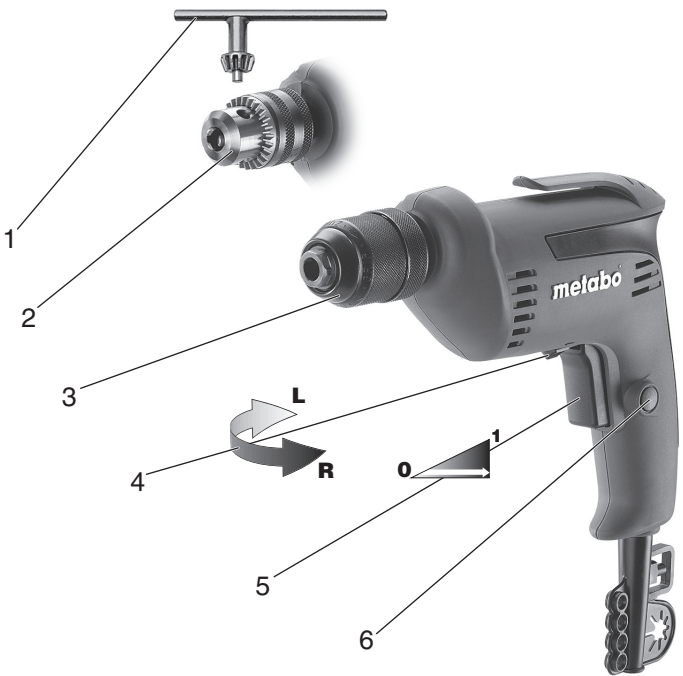


BG Превод на оригиналната инструкция за експлоатация

 **euromaster**

“Евромастер Импорт - Експорт” ООД е официален представител на производителя. Адрес на управление на фирмата: гр. София 1231, бул. “Ломско шосе” 246, тел. 0700 44 155, www.euromasterbg.com; e-mail: info@euromasterbg.com

www.metabo.com



			BE 6 *1) Serial Number: 00132..	BE 10 *1) Serial Number: 00133..
	P₁	W	450	450
	P₂	W	240	240
	n₀	/min	0-4000	0-2400
	n₁	/min	2200	1500
	ø max.	mm (in)	12 (¹⁵ / ₃₂ "	20 (²⁵ / ₃₂ "
	ø max.	mm (in)	6 (¹ / ₄ "	10 (³ / ₈ "
	b	mm (in)	1-10 (¹ / ₃₂ "- ³ / ₈ "	1-10 (¹ / ₃₂ "- ³ / ₈ "
	G	UNF (in)	1/2"-20	1/2"-20
	m	kg (lbs)	1,1 (2.4)	1,1 (2.4)
	a_{h,D}/K_{h,D}	m/s²	3,5 / 1,5	3,5 / 1,5
	L_{pA}/K_{pA}	dB(A)	80 / 3	80 / 3
	L_{WA}/K_{WA}	dB(A)	91 / 3	91 / 3

*2) 2014/30/EU, 2006/42/EC, 2011/65/EU
*3) EN 60745-1:2009+A11:2010, EN 60745-2-1:2010, EN 50581:2012

2021-06-21, Bernd Fleischmann
Direktor Produktentstehung & Qualität (Vice President Product Engineering & Quality)
*4) Metabowerke GmbH - Metabo-Allee 1 - 72622 Nuertingen, Germany

Инструкция за експлоатация

1. Декларация за съответствие

Ние декларираме на собствена отговорност, че: тези бормашини, идентифицирани чрез типа и серийния номер *1), отговарят на всички релевантни определения на директивите *2) и нормите *3). Техническа документация при *4)- виж стр. 3.

2. Област на приложение

Машината е предназначена за пробиване без удар в метал, дърво, пластмаса и други подобни материали, а така също и за завиване. Потребителят носи пълна отговорност за всички вреди, причинени от неправилна употреба.

Трябва да бъдат спазвани общоприетите правила за предотвратяване на аварии и приложената информация за безопасност.

3. Общи мерки за безопасност



ВНИМАНИЕ – За да намалите риска от наранявания прочетете инструкцията.



ВНИМАНИЕ-Прочетете всички предупреждения и инструкции и ги запазете за бъдеща употреба. Неспазването на всички указания за безопасност може да доведе до токов удар, пожар и/или тежки травми Sie alle Sicherheits- hinweise und Anweisungen.

Съхранявайте инструкциите за безопасност и указанията за бъдеща употреба.

Преди да използвате електроинструмента прочетете подробно и внимателно приложените указания за безопасност и инструкцията за експлоатация. Съхранявайте всички приложени документи и предавайте винаги електроинструмента заедно с тях.

4. Специални мерки за сигурност



Обърнете внимание на всички текстове, обозначени с този символ за Ваша собствена защита и за предпазване на Вашия електроинструмент!

Дръжте инструмента само за изолираните места за хващане, когато извършвате работи при които съществува опасност работния инструмент да засегне скрити електрически проводници или собствения захранващ кабел. Контактът с тоководещи проводници поставя машината под напрежение и може да доведе до токов удар.

Извадете щепсела от контакта преди да настройвате или сервизирате машината.

Внимавайте за газопроводи, водопроводи и електрически кабели.

Избягвайте неволното включване: винаги разблокирайте спусъка, когато вадите щепсела от контакта или е имало спиране на тока.

Не допирайте въртящия се инструмент!

Почиствайте стружките и други подобни само при спряла машина.

Внимавайте при твърд случай на завиване на винтове с метрична или цолова резба в метал)! Главата на винта може да се откъсне или да възникнат големи обратни сили в ръкохватката.

При заклиняване или блокиране на работния инструмент възникват големи сили. Дръжте винаги здраво машината, вземете удобна стойка и работете съсредоточено.

Закрепвайте малките детайли, напр. като ги затегнете в менгеме.

Не запушвайте вентилационните отвори.

Намаляване на опасностите от прах:



Частичките, които се образуват при работа с тази машина, могат да съдържат вещества, които могат да предизвикат рак, алергични реакции, заболявания на дихателните пътища, малформации или грешки в развитието. Някои примери за такива вещества са: олово (в бои съдържащи олово), минерален прах (от тухли, бетон или др.), вещества за допълнителна обработка на дърво (хромат, предпазни емулсии), някои видове дървесина (напр. дъбов или буков прах), метали, азбест.

Рискът е в зависимост от това, колко дълго са изложени на това натоварване работещите или намиращите се в близост лица. Не допускайте попадането на такива частици в тялото ви. За да намалите вредните въздействия: погрижете се за добро проветряване на работното място и носете подходящи предпазни средства, като напр. предпазни дихателни маски, които са в състояние да филтрират микроскопичните частици.

Спазвайте валидните за вашия материал, персонал, приложен случай и място на работа разпоредби (напр. разпоредби за охраната на труда, рециклиране).

Депонирайте отделящите се частици на мястото на тяхното образуване, избягвайте тяхното складиране на неподходящи места.

Използвайте при специални приложения подходящи принадлежности (виж глава 11.) По този начин по-малко частици ще се отделят неконтролирано в околната среда.

Използвайте подходяща прахоуловителна система. Намалете риска от прах, като:

- не насочвате отделящата се въздушна струя към себе си или към наблизно стоящите лица, както и към купчинки с отложил се прах,
- използвайте прахоуловител и/или пречиствател на въздуха,

- проветрявайте добре работното си място и го поддържате чисто с прахосмукачка.


Метенето или издухването завихря праха. Изсмуквайте или изпирайте работното облекло. Не го издухвайте, тупайте или четкайте.


5. Функционални елементи


Виж стр. 2.

- 1 Ключ за затягане (за патронник със зъбен венец)
- 2 Патронник със зъбен венец
- 3 Бързозатягащ патронник
- 4 Превключвател на посоката на въртене
- 5 Пусков превключвател
- 6 Бутон за застопоряване на шалтера (непрекъсната работа)

6. Пускане в експлоатация

 Преди да включите машината се уверете, че написаните върху табелката честота и напрежение отговарят на тези на вашата мрежа.

 Използвайте дефектотоков F1-предпазител (RCD) с макс. ток на изключване 30 mA.

 **За да сте сигурни за монтажа на патронника:** след първото пробиване затегнете здраво с отвертка осигурителния винт, намиращ се във вътрешността на патронника (в зависимост от модела).

Внимание лява резба! (Виж глава 7.5)


7. Експлоатация

7.1 Включване / Изключване

За да включите машината натиснете шалтера (5).


Оборотите могат да бъдат променени посредством натиска върху шалтера.

За продължителна работа можете да застопорите шалтера посредством бутона (6). За разблокиране натиснете шалтера още веднъж.

 При режим на непрекъсната работа машината ще продължи да работи, ако я изпуснете да падне. Затова винаги дръжте машината с две ръце, заемете сигурна стойка и работете съсредоточено.


7.2 Избор на посоката на въртене

Виж фигурата на стр. 2.

 Задействайте превключвателя на посоката на движение (4) само при напълно спряла машина. Виж стр. 2:

R = Десен ход

L = Ляв ход

 Патронникът трябва да е здраво завит върху шпиндела и осигурителният винт вътре в него трябва да е здраво завит с отвертка. (Внимание – лява резба!). Иначе на ляв ход (напр. при развиване) патронникът би могъл да се саморазвие.

7.3 Смяна на инструмента Патронник със зъбен венец (2)

Виж фигурите на стр. 2.

Затягане на инструмента:

Поставете инструмента и посредством ключа за патронника (1) затегнете равномерно във всичките 3 отвора.

Изваждане на инструмента:

Отворете патронника (2) с помощта на ключа (1) и извадете инструмента.

7.4 Смяна на инструмента Бързозатягащ патронник (3)

Виж фигурите на стр. 2.

Поставяне на инструмента. Задръжте пръстена (а) и с другата ръка завъртете втулката (b) по посока "GRIP, ZU", докато не можете да продължите да затягате.

При инструмент с мека опашка може да се наложи след кратко време патронника да бъде дозатегнат.

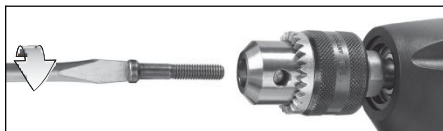
Отваряне на патронника:

Задръжте пръстена (а) и с другата ръка завъртете втулката (b) по посока "AUF, RELEASE".

При много силно затегнат патронник: Извадете щелсела от контакта. Задръжте главата на патронника с помощта на гаечен ключ и завъртете силно втулката (b) по посока "AUF, RELEASE".

7.5 Сваляне на патронника

Патронник със зъбен венец (2)



Развийте осигурителния винт. Внимание лява резба!

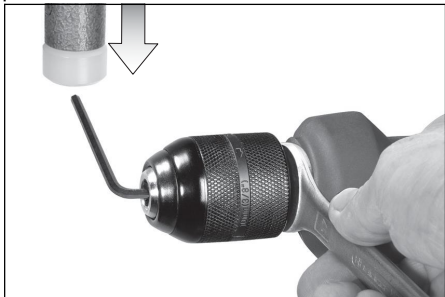


Задръжте вретеното с помощта на гаечен ключ. Поставете ключа за патронника в един от отворите и почуквайки го леко с гуген чук, разхлабете патронника и го развийте.

Бързозатягащ патронник (3)



Развийте осигурителния винт. Внимание лява резба!



Задръжте вретеното с помощта на гаечен ключ. Затегнете в патронника един шестостепенен ключ и чрез леки удари по него с гумен чук, разхлабете патронника и го развийте.

8. Съвети и трикове

Когато пробивате дълбоки отвори изваждайте периодично свредлото от отвора за да отстраните праха или стружките.

9. Поддръжка

Почистване на патронника:
След по-дълга употреба, хванете патронника с отвора надолу и няколко пъти го отворете до край и го затворете. Събралият се прах ще изпадне. Препоръчва се периодично почистване със спрей на челюстите и вътрешността на патронника.

10. Аксесоари

Използвайте само оригинални Metabo-аксесоари.

Използвайте единствено аксесоари, които отговарят на изискванията и данните посочени в тази инструкция.

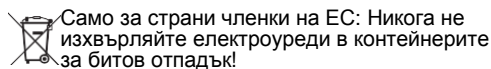
Пълната гама от аксесоари може да намерите на www.metabo.com или в каталога.

11. Ремонти

Ремонтът на електроинструменти трябва да се извършва само от квалифицирани специалисти! Смяната на захранващия кабел трябва да се извършва само в оторизиран сервиз. Относно нуждаещи се от ремонт Metabo електроинструменти се обръщайте към представителството на Metabo във вашата страна. Схеми с резервни части може да намерите на www.metabo.com.

12. Екология

Спазвайте националните разпоредби за рециклиране на излезли от употреба машини, аксесоари и опаковки.



Съгласно European Guideline 2002/96/EC (разглеждащ експлоатацията на използвано електронно и електрическо оборудване), излезлите от употреба електроинструменти трябва да се съхраняват отделно и да се предадат на пунктовете за безопасно и природосъобразно рециклиране.

13. Технически данни

Разяснения към данните на стр. 3. Възможни са промени в резултат на техническия прогрес.

- P_1 = Номинална мощност
- P_2 = Отдавана мощност
- n_0 = Leerlaufdrehzahl
- n_1 = Обороти на празен ход
- $\varnothing \text{ max}$ = Макс. диаметър на пробиване
- b = Обхват на патронника
- G = Резба на вретеното
- H = Вретено с втр. шестстен
- m = Тегло без кабела

Стойностите са измерени съгласно EN 60745.

Машина с клас на защита II

~ Променлив ток

Цитираните технически данни съдържат допустими отклонения (отговарящи на съответните валидни стандарти).

⚠ Емисионни стойности
Тези стойности позволяват да се направи оценка на емисиите на електроинструмента и да се сравняват различни електроинструменти. В зависимост от условията на приложение, състоянието на електроинструмента или на работния инструмент действителното шумово и вибрационно натоварване може да бъде високо или по-ниско. Взимайте предвид при оценката работните паузи и периодите с по-ниско натоварване. На базата на съответно коригираните прогнозни стойности въведете необходимите предпазни мерки за работещите, напр. организационни мероприятия.
Обща стойност на вибрациите (сума на векторите в трите посоки) определена съгласно EN 60745:

a_h, D = Стойност на вибрационните емисии (пробиване в метал)

K_h, D = Несигурност (вибрации)

Типични A-оценени нива на звуковото налягане:

L_{pA} = Ниво на звуковото налягане

L_{WA} = Ниво на звуковата мощност

K_{pA}, K_{WA} = Несигурност (ниво на звука)

При работа нивото на шума може да надвиши 80 dB(A).



Носете антифони!

ГАРАНЦИОННА КАРТА

МОДЕЛ.....

СЕРИЕН №

СРОК

(за подробности виж гаранционните условия)

№, дата на фактура / касов бон.....

ДАНИИ ЗА КУПУВАЧА

ИМЕ/ФИРМА

(попълва се от служителя)

АДРЕС.....

*(попълва се от служителя)***ДАНИИ ЗА ПРОДАВАЧА**

ИМЕ/ФИРМА

(попълва се от служителя)

АДРЕС

(попълва се от служителя)

ДАТА/ПЕЧАТ

СЕРВИЗЕН ПРОТОКОЛ

Приемнен протокол	Дата на приемане	Описание на дефекта	Дата на предаване	Подпис

Централен сервиз: София, бул: "Ломско шосе" 246, тел.: 0700 44 155 (безплатен за цялата страна)

e-mail: info@euromasterbg.com

ГАРАНЦИОННИ УСЛОВИЯ

ЗАДЪЛЖИТЕЛНИ ДОКУМЕНТИ:

- Копие от фактура
- Гаранционна карта
- Разпечатка на регистрацията в интернет за 3-годишна гаранция

ГАРАНЦИОННИ СРОКОВЕ:

Минималната законова гаранция от 24 месеца по смисъла на ЗЗП, важи само за физически лица, за юридически лица гаранцията е 12 месеца, освен ако не е упоменато друго от производителя:

- Електроинструменти Метабо и, регистрирани в интернет на адрес: www.metabo.com/xxl в едномесечен срок след закупуването им 3 години
 - Електроинструменти Метабо без регистрацията в интернет 1 година
 - Акумулаторни батерии Метабо > 4 Ah 3 години
 - Други Акумулаторни батерии и Зарядни устройства 6 месеца
- Всички неизправности по функционирането на машините, причинени от дефекти по сглобяването или по материала, забелязани по време на гаранционния срок, се отстраняват безплатно в централен сервиз на Евромасер Импорт-Експорт ООД - град София.

ОТ ГАРАНЦИЯ СА ИЗКЛЮЧЕНИ:

- Повреди, причинени от естествено износване на четки, гумени плотове, ремъци, патронници, масло, лагери, о-пръстени, грес, кабели, сервизни пакети за профилактика, филтри свещи и други
- Повреди причинени от претоварване, лошо поддържане, замърсяване, пренапрежение
- Счупвания и пукнатини, причинени от удар
- Дефекти, причинени от износени или нестандартни консумативи
- Дефекти, които се дължат на неспазване инструкцията за експлоатация, претоварване и дейности, несъответстващи на техническите характеристики на машината
- Рекламация се приема само ако машината не е отваряна от потребителя или от неоторизиран сервиз.

ПРАВИЛА НА ТЪРГОВСКА ГАРАНЦИЯ ЗА ПОТРЕБИТЕЛСКИ СТОКИ:

Независимо от търговската гаранция продавачът отговаря за липсата на съответствие на потребителската стока с договора за продажба съгласно гаранцията по чл. 112 – 115.

Чл. 112. (1) При несъответствие на потребителската стока с договора за продажба потребителят има право да предяви рекламация, като поиска от продавача да приведе стоката в съответствие с договора за продажба. В този случай потребителят може да избира между извършване на ремонт на стоката или замяната ѝ с нова, освен ако това е невъзможно или избраният от него начин за обезщетение е непропорционален в сравнение с другия.

(2) Смята се, че даден начин за обезщетяване на потребителя е непропорционален, ако неговото използване налага разходи на продавача, които в сравнение с другия начин на обезщетяване са неразумни, като се вземат предвид:

1. стойността на потребителската стока, ако нямаше липса на несъответствие;
2. значимостта на несъответствието;
3. възможността да се предложи на потребителя друг начин на обезщетяване, който не е свързан със значителни неудобства за него.

Чл. 113. (1) Когато потребителската стока не съответства на договора за продажба, продавачът е длъжен да я приведе в съответствие с договора за продажба.

(2) Привеждането на потребителската стока в съответствие с договора за продажба трябва да се извърши в рамките на един месец, считано от предявяването на рекламацията от потребителя.

(3) След изтичането на срока по ал. 2 потребителят има право да развали договора и да му бъде възстановена заплатената сума или да иска намаляване на цената на потребителската стока съгласно чл. 114.

(4) Привеждането на потребителската стока в съответствие с договора за продажба е безплатно за потребителя. Той не дължи разходи за експедиране на потребителската стока или за материали и труд, свързани с ремонта ѝ, и не трябва да понася значителни неудобства.

(5) Потребителят може да иска и обезщетение за претърпените вследствие на несъответствието вреди.

Чл. 114. (1) При несъответствие на потребителската стока с договора за продажба и когато потребителят не е удовлетворен от решаването на рекламацията по чл. 113, той има право на избор между една от следните възможности:

1. разваляне на договора и възстановяване на заплатената от него сума;
 2. намаляване на цената.
- (2) Потребителят не може да претендира за възстановяване на заплатената сума или за намаляване цената на стоката, когато търговецът се съгласи да бъде извършена замяна на потребителската стока с нова или да се поправи стоката в рамките на един месец от предявяване на рекламацията от потребителя.
- (3) Търговецът е длъжен да удовлетвори искане за разваляне на договора и да възстанови заплатената от потребителя сума, когато след като е удовлетворил три рекламации на потребителя чрез извършване на ремонт на една и съща стока, в рамките на срока на гаранцията по чл. 115, е налице следваща поява на несъответствие на стоката с договора за продажба.
- (4) Потребителят не може да претендира за разваляне на договора, ако несъответствието на потребителската стока с договора е незначително. Чл. 115. (1) Потребителят може да упражни правото си по този раздел в срок до две години, считано от доставянето на потребителската стока.
- (2) Срокът по ал. 1 спира да тече през времето, необходимо за поправката или замяната на потребителската стока или за постигане на споразумение между продавача и потребителя за решаване на спора.
- (3) Упражняването на правото на потребителя по ал. 1 не е обвързано с никакъв друг срок за предявяване на иск, различен от срока по ал. 1.