

RAIDER

POWER TOOLS

- газова горелка
- heating torch
- gasni brener
- plinski gorilnik

RD-GHT03

USER'S MANUAL

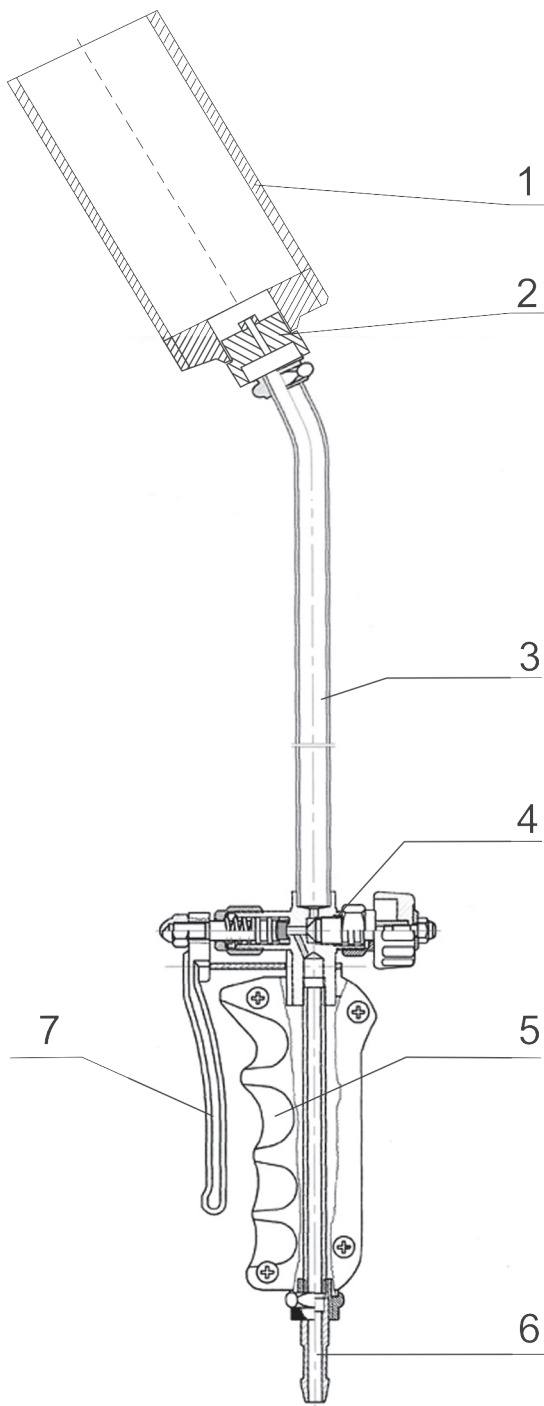


RAIDER[®]
PowerTools

Contents

2	BG	схема
3	BG	оригинална инструкция за употреба
9	EN	original instructions' manual
14	SR	originalno uputstvo za upotrebu
20	SL	navodila za uporabo

CE 09
0359



Описание на означените елементи:

1. Сопло на горивната камера в която се смесва газта с въздуха;
2. Газова дюза;
3. Тръба;
4. Вентил за регулиране на количеството на газта.
5. Ръкохватка на горелката; ;
6. Щуцер за газовия моркуч;
7. Спусък за бързо спиране и удобно пускане при запазване на настройката на вентила за контрол на пламъка.

Уважаеми потребители,

Газовата горелка, която сте закупили е един отличен продукт от най-успешно развиващата се марка на пазара - RAIDER. Отговаря на българските и европейски стандарти за безопасност. Горелката е с оценено съответствие със съществените изисквания на “Наредбата за съществените изисквания и оценяване на съответствието на газовите уреди” въвеждаща Директива 90/396/ЕЕС.

При правилно инсталиране и експлоатация, горелките RAIDER са сигурни и надеждни и работата с тях ще Ви достави истинско удоволствие. За Вашето удобство е изградена и отличната сервизна мрежа с 35 сервиза в цялата страна.

Преди да използвате тази газова горелка моля, внимателно се запознайте с настоящата “Инструкцията за употреба”.

В интерес на Вашата безопасност и с цел осигуряване на правилната и употреба, прочетете настоящите инструкции внимателно, включително препоръките и предупрежденията в тях. За избягване на ненужни грешки и инциденти, важно е тези инструкции да останат на разположение за бъдещи справки на всички, които ще ползват горелката. Ако я продадете на нов собственик то “Инструкцията за употреба” трябва да се предаде заедно с нея, за да може новия ползвател да се запознае със съответните мерки за безопасност и инструкциите за работа.

“Евромастер Импорт Експорт” ООД е упълномощен представител на производителя и собственик на търговската марка RAIDER. Адресът на управление на фирмата е гр. София 1231, бул. “Ломско шосе” 246, тел. 02 934 33 33, 934 10 10, www.raider.bg; www.euromasterbg.com; e-mail: info@euromasterbg.com.

От 2006 година във фирмата е въведена системата за управление на качеството ISO 9001:2008 с обхват на сертификацията: Търговия, внос, износ и сервиз на професионални и хоби електрически, пневматични и механични инструменти и обща желязария. Сертификатът е издаден от Moody International Certification Ltd., England.

Технически Данни

параметър	мерна единица	стойност
Модел	-	RD-GHT03
Категория на газовия уред	-	I _{зв/р}
Тип на използвания газ	-	Пропан - бутан
Дължината на работната част без ръкохватката	mm	400
Номинална топлинна мощност	kW	35
Разход на газ	g/h	3200
Диаметър на газовата дюза	mm	1
Диаметър на горивната дюза	mm	60
Запалване	-	ръчно
Максимална температура на факела	°C	1200

1. Общи указания за безопасна работа.

Прочетете внимателно всички указания.

Неспазването на приведените по-долу указания може да доведе до пожар и/или тежки травми. Съхранявайте тези указания на сигурно място.

1.1. С газовата горелка трябва да се работи при спазване на строги правила за безопасност и само на открито.

1.2. Не приближавайте соплото (1) на горелката към тялото си. Това може да Ви причини изгаряния.

1.3. Не приближавайте соплото до лесновъзпламеними материали.

1.4. Горелката работи с газ пропан-бутан.

1.5. С цел установяване на течове на газ към пропан-бутана умишлено е добавена миризма на чесън. Затова при усещане на такава миризма веднага трябва да затворите вентила за газ (4). Установете причината и мястото на изтичане на газ, но само със сапунена пяна. Трябва да имате предвид, че газът е по-тежък от въздуха и се натрупва ниско долу и при определена концентрация може да се възпламени. Затова с горелката трябва да се работи само на открито.

1.5. Забранява се работа с горелката в близост с леснозапалими материали.

1.6. Преместването на горелката трябва да става, обезателно при затваряне на вентила за газ (4) и изгаснал пламък.

1.7. Горелката не трябва да се оставя без надзор.

1.8. Внимание! Достъпните части могат да бъдат много горещи.

1.9. Не се допуска с горелката да работят деца, хора употребявали алкохол или други упойващи вещества, както и хора с психични отклонения.

1.10. Забраняват се промени по горелката. Всички промени са опасни.

1.11. Производителя и вносителя не носят отговорност за щети предизвикани от неправилна или не по предназначение работа с горелката, липса на квалификация и умения на ползвателя, промени по горелката или ремонт с неоригинални резервни части.

1.12. Недопустимо е съхранението на газови бутилки в жилищни помещения, в помещения под кота нула (мазета, шахти и др.), в близост до печки, радиатори и каквито и да са източници на топлина, както и на места с пряко слънчево нагряване, в гаражи, общи тавани и стълбища.

1.13. Забранява се съхранението на газови бутилки при температура над 40°C или на пряка слънчева светлина.

1.14. Забранява се работата с горелката, ако тя не е изправна или има изтичане на газ.

1.15. За хранване на горелката използвайте само специален маркуч за газ, подходящ за налягането на газта за хранване на горелката. Преди работа винаги проверявайте и изправността на хранващия газов маркуч. При откриване на каквито и да е повреди (износване, напукване, деформации, промяна в диаметъра и др.) непременно подменете газовия маркуч. Ако са изминали 5 години от датата на производството означена на маркуча, то тогава той трябва да се подмени дори и да е в добро състояние.

1.16. По време на работа с горелката застанете в такова положение, че да не вдишвате изгорелите газове.

1.17. След приключване на работата се убедете, че горелката е изстинала и вентила (4) е плътно затворен. Едва след това я приберете.

2. Функционално описание и предназначение:

Газовата горелка е предназначена за полагане на хидроизолации от битумни хидроизолационни мембрани, извършване на ремонтни работи в бита, за загряване и термообработка.

3. Подготовка за работа.

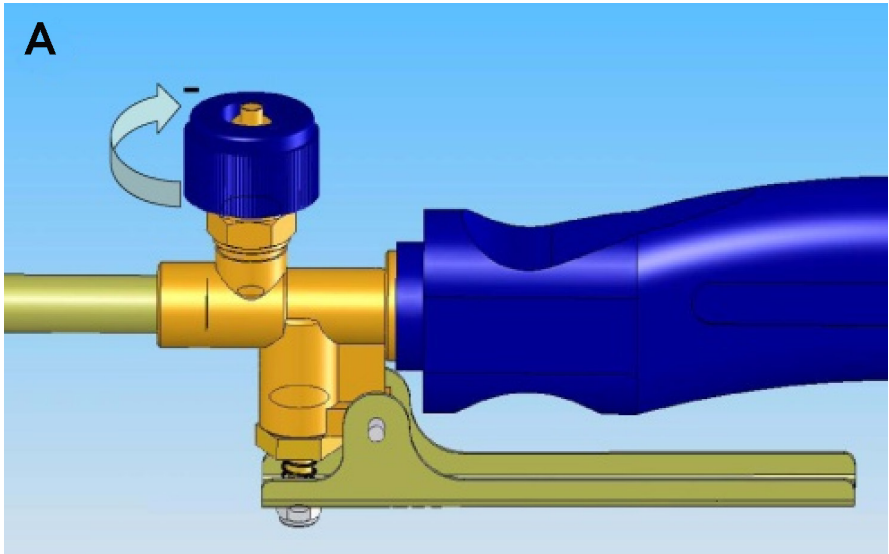
Горелката ще бъде готова за работа след свързването ѝ с газов маркуч за пропан-бутан с вътрешен диаметър 6.3 mm. Максимална дължина на маркуча трябва да бъде 6 m. Внимавайте да не прегъвате и усуквате газовия маркуч по време на работа.

3.1. Внимание! След свързването проверете всички връзки. Връзките на маркуча с горелката и с вентила на газовата бутилка, трябва да са сигурни и осигурени със скоби.

3.2. Монтажът винаги трябва се извършва на открито, добре проветриво място, далеч от всякакви топлинни и запалителни източници.

3.3. Убедете се, че вентилът (4) за регулиране на количеството на газа е затворен. Трябва да е завъртян по посока на часовниковата стрелка до упор.

3.4. Вентилът (4) винаги трябва да е затворен преди и по време на монтажа и спусъка (7) да е освободен. Фигура (А).



3.5. Свържете горелката със специален маркуч за газ към вентила на газовата бутилка с пропан-бутан. Задължително стегнете връзките със скоби.

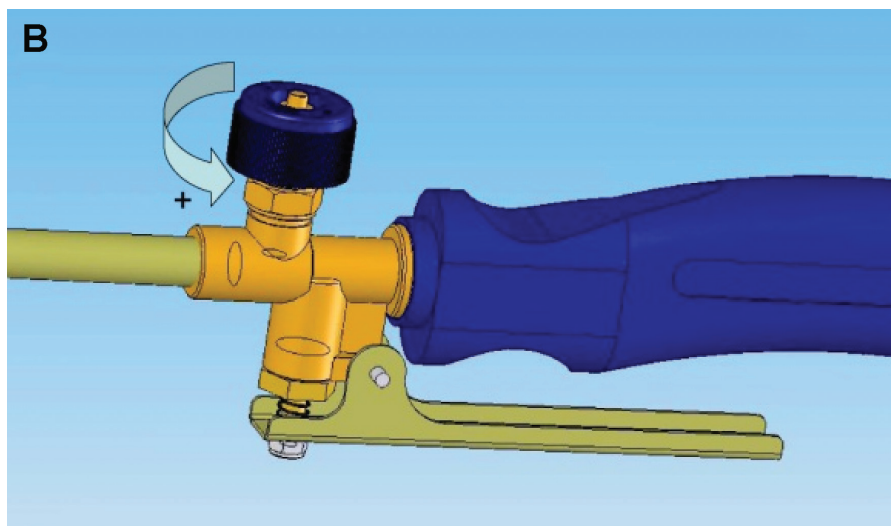
3.6. Отворете вентила на газовата бутилка за подаване на газ.

3.7. Проверете всички връзки за евентуални пропуски на газ със сапунена пяна.

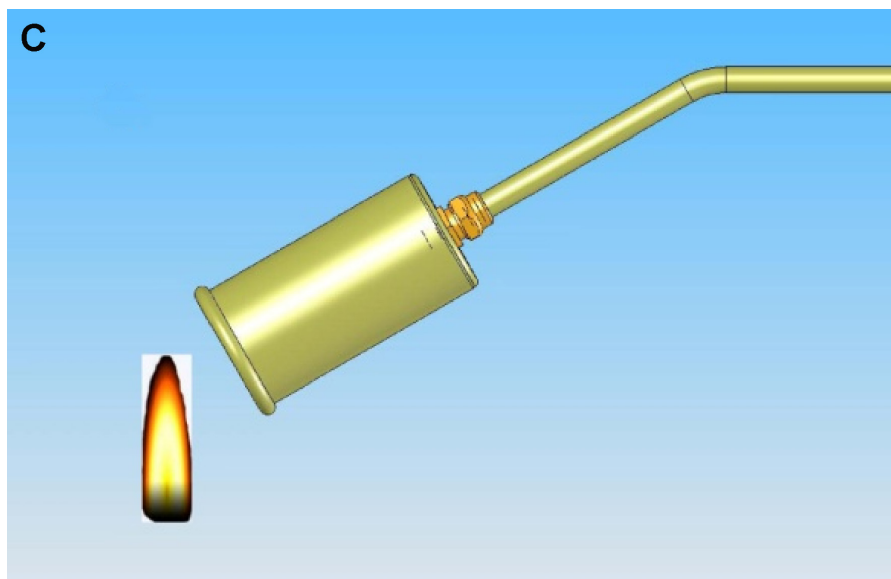
3.8. След като се убедите в херметичността на връзките насочете соплото на горелката напред в безопасна посока и стиснете спусъка на горелката.

4. Запалване, регулиране на факела и изгасване на горелката.

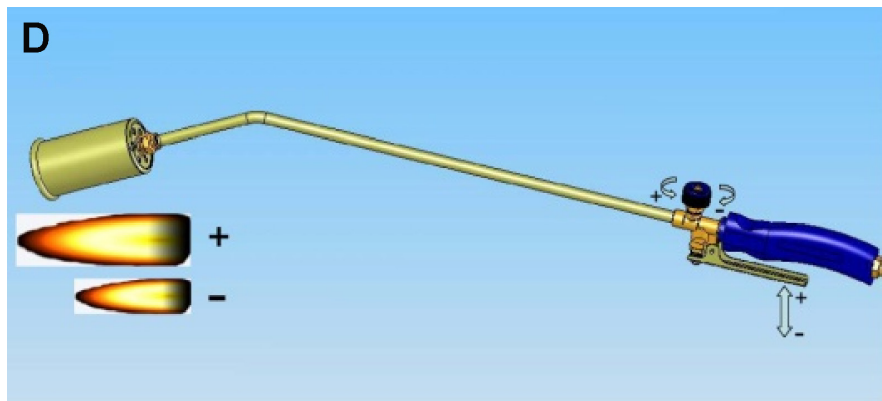
4.1. Отворете плавно вентила (4) в посока обратна на часовниковата стрелка, докато чуете леко свистене на излизания от дюзата (2) газ. Фигура (В).



4.2. Запалете горелката, като поднесете пламък пред соплото. Фигура (C).



4.3. След запалването, бавно отвивайте вентила (4) на горелката, докато факела достигне желаната от Вас големина. Фигура (D).



4.4. При въртене на вентила (4) в посока на часовниковата стрелка притока на газ намалява, а при въртене в посока обратна на часовниковата стрелка големината на факела се увеличава.

4.5. За загасяне на горелката спрете притока на газ, като завъртите вентилът (4) по посока на часовниковата стрелка до упор и освободите спусъка (7). Когато искате да загасите горелката, защото сте приключили с работата, то тогава първо затворете вентила на газовата бутилка и след изгасването на пламъка освободете спусъка (7) и завъртете вентилът (4) по посока на часовниковата стрелка. Така газовия маркуч няма да остане под налягане.

5. Работа с горелката.

- 5.1. Работете в стабилна и балансирана позиция.
- 5.2. Никога не насочвайте пламъка към газовата бутилка или към газовия маркуч.
- 5.3. Не пушете.
- 5.4. Никога не оставяйте горяща или гореща горелка на пода.
- 5.5. Спрете работа, ако се почувствате уморени.

6. Съхранение.

- 6.1. След приключване на работа оставете горелката да изстине.
- 6.2. Поддържайте Вашата газова горелка чиста.
- 6.3. Винаги съхранявайте Вашата горелка на чисто, сухо и безопасно място и далеч от обсега на деца.

производител: "Шу Джоу Хуа. Метал ин." ООД.

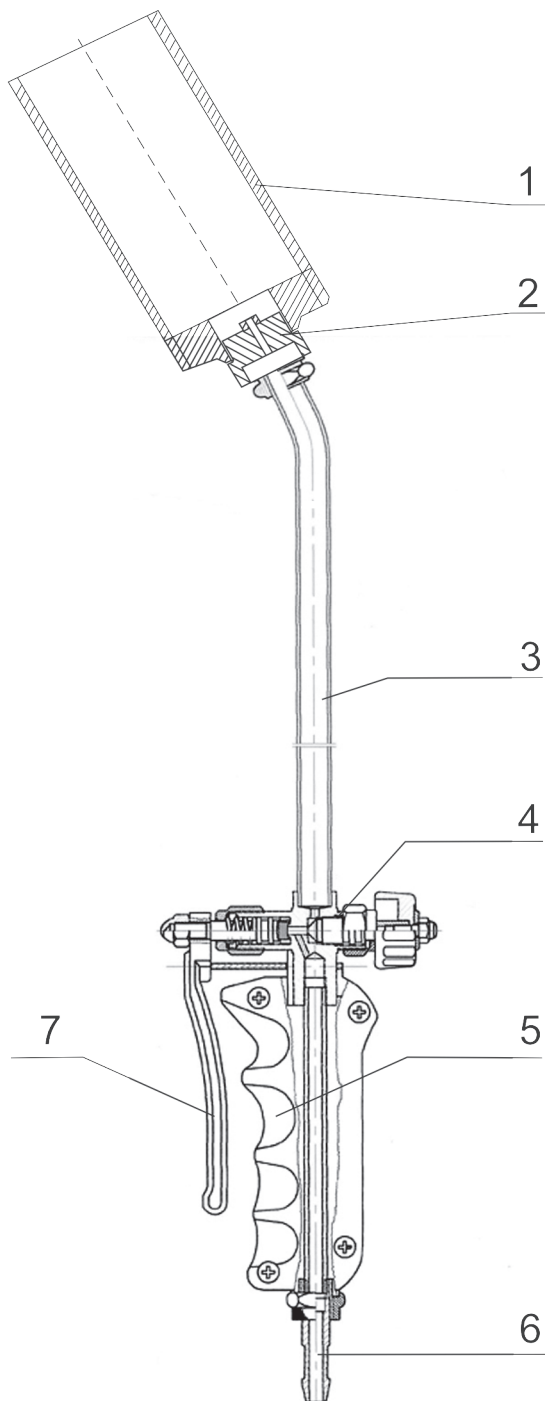
Страна на произход КНР.

Адрес: Dain. Road, District Suzh. City, China.

Вносител: Евромастер Импорт Експорт ООД.

Адрес: София 1231, бул. "Ломско шосе" 246, тел.: 02/ 934 10 10,

info@euromasterbg.com



Description of the marked items:

1. Nozzle of the combustion chamber in which gas is mixed with air;
2. Gas nozzle;
3. Tube;
4. Valve regulating the amount of gas.
5. Handle of the burner;
6. Orifice nozzle for gas;
7. Trigger for fast and convenient stopping place while preserving the setting of the valve to control the flame.

Original instructions' manual

Dear Customer,

Congratulations on the purchase of Heating Torch from the most successfully growing brand on the market - RAIDER. When properly installed and operating, RAIDER are safe and reliable machines and working with them will deliver a real pleasure. For your convenience has been built and excellent service network of 32 service station across the country.

Before using this Heating Torch, please carefully acquainted with these "instructions for use.

In the interest of your safety and to ensure proper use and read these instructions carefully, including the recommendations and warnings in them. To avoid unnecessary errors and accidents, it is important that these instructions will remain available for future reference to all who will use the machine. If you sell it to a new owner "Instructions for Use" must be submitted along with it to enable new users to become familiar with relevant safety and operating instructions.

Euromaster Import Export Ltd. is an authorized representative of the manufacturer and owner of the trademark RAIDER.

Address: Sofia City 1231, Bulgaria "Lomsko shausse" Blvd. 246, tel 02 934 33 33, 934 10 10, www.raider.bg; www.euromasterbg.com; e-mail: info@euromasterbg.com.

Since 2006 the company introduced the system of quality management ISO 9001:2008 with scope of certification: Trade, import, export and servicing of hobby and professional electrical, mechanical and pneumatic tools and general hardware. The certificate was issued by Moody International Certification Ltd, England.

Technical Data

Parameter	Measurement unit	VALUE
Model	-	RD-GHT03
Category of gas appliance	-	I _{3B/P}
Type of gas used	-	LPG
The length of the working part, without the handle.	mm	400
Nominal heat output	kW	35
Fuel consumption	g/h	3200
Diameter of LPG nozzle	mm	1
Diameter of burning nozzle	mm	60
Ignition	-	manual
Maximum temperature of the torch	°C	1200

1. General guidelines for safe operation.

Read all instructions.

Failure to follow all instructions may result in fire and / or serious injury. Keep these instructions in a safe place.

1.1. With gas burner should be handled in strict safety rules, and only outdoors.

1.2. Not nigh nozzle (1) of the burner to your body. This can cause burns.

1.3. Not nigh nozzle to flammable materials.

1.4. The burner works with butane gas.

1.5. In order to establish the leakage of gas to LPG deliberately added smell of garlic. Therefore, in the sense of smell so as to close the gas valve (4). Identify the cause and location of gas leak, but only with soapy foam. You should be aware that the gas is heavier than air and accumulates in low and below a certain concentration can ignite. Therefore, the burner should be operated only outdoors.

1.5. Prohibited to use the burner close to flammable materials.

1.6. Moving the torch must be, necessarily closing the valve for gas (5) and the flame extinguished.

1.7. The burner must not be left unattended.

1.8. Warning! Accessible parts may be very hot.

1.9. Not allow the burner to work with children, people used alcohol or other drugs, and people with mental deviations.

1.10. Any changes of the burner are forbidden. All changes are dangerous.

1.11. Manufacturer and importer shall not be liable for damages caused by incorrect or not the intended usage of the burner, lack of qualifications and skills of the user, change the burner or repair of spare parts.

1.12. It is unacceptable that the storage of gas cylinders at residential premises in the spaces below ground level (cellars, shafts, etc..) Near stoves, heaters and any heat sources, and places with direct solar heating in garages common ceilings and staircases.

1.13. Prohibited the storage of gas cylinders at temperatures above 40 ° C or in direct sunlight.

1.14. Prohibited to work with the burner, if it is not intact or leaking gas.

1.15. Power burner only use special gas hose suitable for gas pressure to power the burner. Prior work and always check the condition of the power hose. At the opening of any damage (wear, cracking, deformation, change in diameter, etc.). Necessarily replace the gas hose. If it's been 5 years from date of manufacture indicated on the hose, then it must be replaced even if it is in good condition.

1.16. During operation the burner stand in a position such that it can not breathe exhaust gases.

1.17. After completion of the work, make sure the burner is cold and the valve (4) is tightly closed. Only then retract.

2. Functional description and purpose:

The gas burner is designed for laying of bituminous waterproofing membranes waterproofing, repair work in households for heating and heat treatment.

3. Preparing for the job.

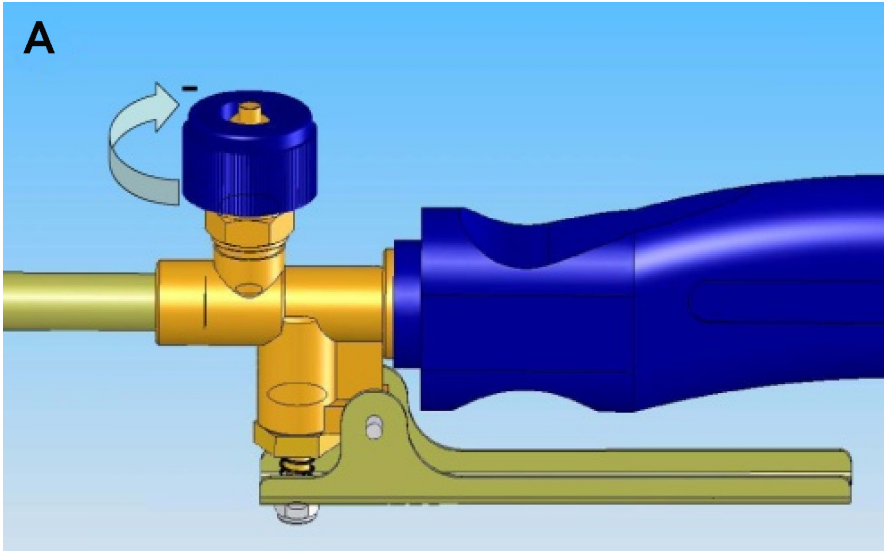
The burner will be ready for operation after connecting it with the hose for LPG with an internal diameter of 6.3 mm. Maximum length of hose must be 6 m. Be careful not to bend and twist hose during operation.

3.1. Warning! Once connected, check all connections. The connections of the hose to the burner and gas cylinder valve must be safe and secured with clips.

3.2. Installation should always be carried out in the open, well ventilated place away from all heat and ignition sources.

3.3. Ensure that the valve (4) to regulate the amount of gas is closed. Must be rotated in a clockwise direction until it stops.

3.4. Valve (4) must always be closed before and during assembly and the trigger (7) is released. Figure (A).



3.5. Connect with a special burner gas hose to the valve of gas cylinder LPG. Required tighten ties with brackets.

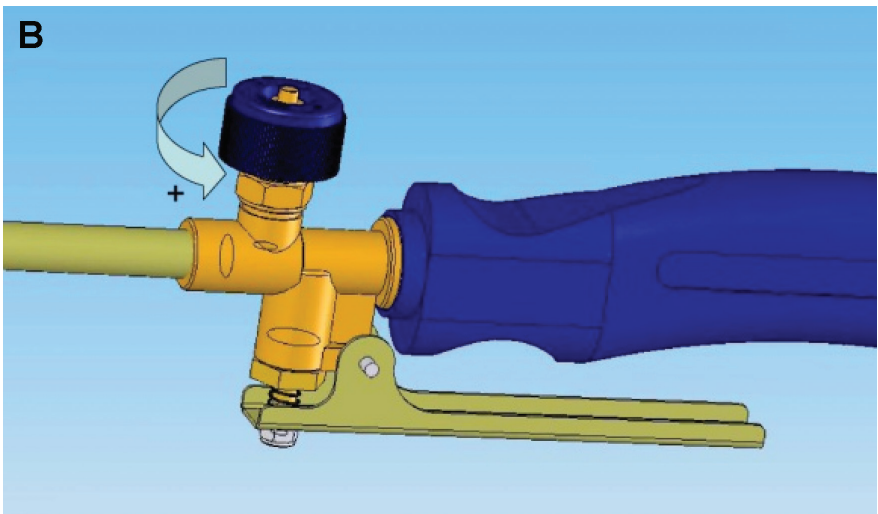
3.6. Open gas cylinder valve for gas supply.

3.7. Check all connections for any leakage with soapy foam.

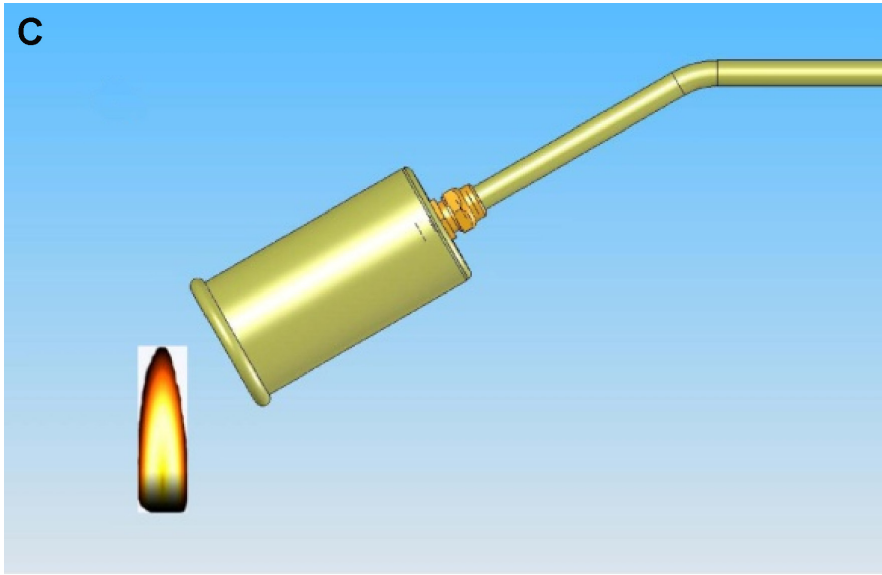
3.8. Once illustrate the tightness of the connections of the burner nozzle head forward in a safe direction and squeeze the trigger of the torch.

4. Ignition, adjustment of the torch and extinguish the torch.

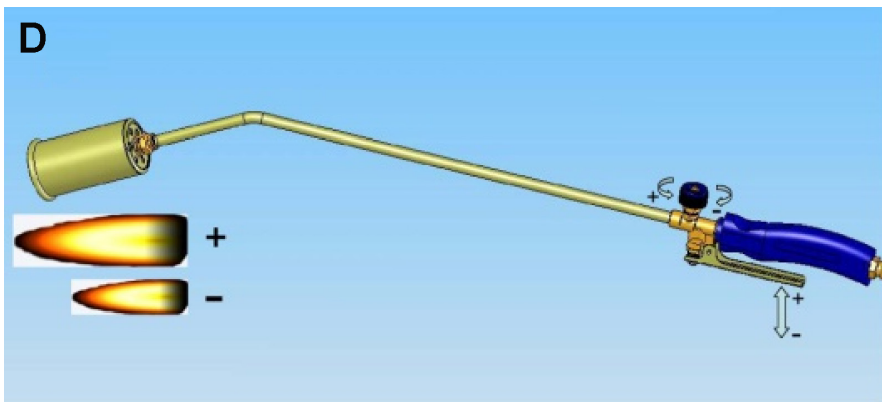
4.1. Open the valve smoothly (4) clockwise counterclockwise until you hear a slight hiss coming out of the nozzle (2) gas. Figure (B).



4.2. Light the burner flame to serve a flame to the nozzle. Figure (C).



4.3. After ignition, slowly unscrew the valve (4) of the burner until the torch reaches the desired size. Figure (D).



4.4. Turning the valve (4) in a clockwise flow of gas decreases, and turning in the direction counterclockwise size of the flare increases.

4.5. For putting the burner stop the flow of gas by turning the valve (4) clockwise until it stops and shutter release (7). When you want to extinguish the torch, because you have completed the work, then close the first valve of gas cylinder and then extinguished the flame release trigger (7) and turn the valve (4) clockwise. So the gas hose will remain under pressure.

5. Working with the burner.

- 5.1. Work in a stable and balanced position.
- 5.2. Never direct the flame to the gas cylinder or hose.
- 5.3. No smoking.
- 5.4. Never leave a burning or hot burner on the floor.
- 5.5. Stop work if you feel tired.

6. Storage.

- 6.1. After completion of the work remains the burner to cool.
- 6.2. Keep your gas burner clean.
- 6.3. Always keep your burner clean, dry and safe place, away from children.

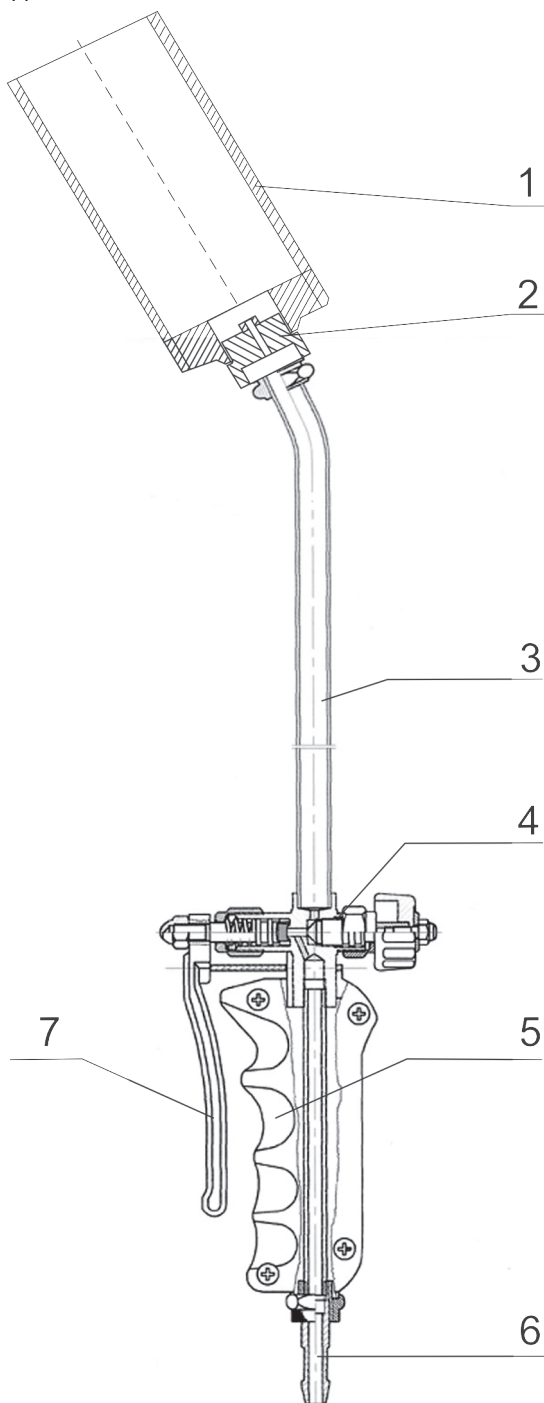
Producer: Su Z. Hua. Metal in. Co., Ltd, China.

Country of origin: China.

Address: Dain. Road, District Suzh. City, China.

Importer: Euromaster Import Export Ltd.

Address: Bulgaria, Sofia, Lomsko shose blvd., 246, tel.: 934 10 10,
info@euromasterbg.com



Opis prikazanih elemenata:

1. Mlaznica gasne komore u kojoj se mešaju gas i vazduh;
2. Gasna mlaznica;
3. Cev;
4. Ventil za regulisanje količine gasa;
5. Rukohvat gorionika;
6. Dizna gasnog creva;
7. Poluga za brzo zaustavljanje i odgovarajuće puštanje uz očuvanje podešavanja na ventilu za kontrolu plamena.

Originalno uputstvo za upotrebu

Poštovani korisnici,

Gasni gorionik, koji ste kupili je jedan odličan proizvod marke RAIDER, koja se najuspešnije razvija na tržištu. Odgovara Bugarskim i Evropskim standardima za bezbednost. Gorionik je u skladu sa suštinskim zahtevima „Naredbe za suštinske zahteve i ocenjivanje usaglašenosti gasnih aparata” uvedena Direktivom 90/396/EEC.

Pri pravilnom instaliranju i eksploataciji, gorionici RAIDER su sigurni i stabilni, tako da će Vam rad s njima predstavljati pravo zadovoljstvo. Zbog Vaše sigurnosti izgrađena je i odlična servisna mreža s 32 servisa u celoj zemlji.

Pre početka korišćenja ovog aparata, molimo Vas, pažljivo se upoznajte s postojećim „Uputstvom za rad”

Zbog Vaše bezbednosti i u cilju obezbeđenja pravilne upotrebe, pažljivo pročitajte postojeće uputstvo, posebno preporuke i upozorenja. Kako bi izbegli nepotrebne greške i incidente važno je da ovo uputstvo bude dostupno svim korisnicima aparata. Ako aparat prodate drugom licu, obavezno mu dajte i „Uputstvo za upotrebu”, kako bi se novi vlasnik upoznao s odgovarajućim merama za bezbednost i instrukcijama za rad.

„Euromaster Import Eksport” OOD e ovlasten predstavnik na proizvođačelot i sopstvenik na trgovskata marka RAIDER.

Adresa: Grad Sofija 1231, bul. „Lomsko šose” 246, tel. 02 934 33 33, 934 10 10, www.raider.bg; www.euromasterbg.com; e-mail: info@euromasterbg.com.

Od 2006-te godine u firmi je uveden sistem upravljanja kvalitetom ISO 9001:2008 sa sertifikativima za: Trgovinu, uvoz, izvoz i servis profesionalnih i malih električnih, pneumatskih i mehaničkih instrumenata i opšte gvozdurije. Sertifikat je izdat od strane Moody International Certification Ltd., England.

Tehnički Podatci

Parameter	Measurement unit	VALUE
Model	-	RD-GHT03
Kategorija gasnog aparata	-	I _{3B/P}
Vrsta gasa koji se koristi	-	Propan- butan
Dužina radnog diJela, bez ručka	mm	400
Nominalna toplotna snaga	kW	35
Potrošnja gasa	g/h	3200
Prečnik propan- butan mlaznice	mm	1
Prečnik gorionik mlaznice	mm	60
Paljenje	-	ručno
Maksimalna temperature plamenika	°C	1200

1. Opšta uputstva za bezbedan rad.

Pažljivo pročitajte sve instrukcije.

Ne poštovanje, u daljem tekstu, navedenih instrukcija može da dovede do požara i/ili teških povreda. Čuvajte ovo uputstvo na sigurnom mestu.

1.1. Pri radu s ovim aparatom treba strogo poštovati pravila za bezbednost i raditi isključivo na otvorenom prostoru.

1.2. Ne približavajte mlaznicu (1) gorionika prema telu. Približavanje može da izazove opekotine.

1.3. Ne približavajte mlaznicu do lako zapaljivih materijala.

1.4. Gasni gorionik radi s gasom propan-butan.

1.5. Kako bi utvrdilo neplanirano ispuštanje gasa, u propan-butanu je dodan miris belog luka. Ako osetite takav miris odmah treba da zatvorite ventil gasa (5). Ustanovite uzrok i mesto ispuštanja gasa, koristeći isključivo sapunicu. Imajte u vidu da je gas teži od vazduha, kao i da se taloži nisko, te da se pri određenoj koncentraciji može da zapaliti. Zato s ovim aparatom treba raditi samo na otvorenom prostoru.

1.5. Zabranjeno je raditi sa gorionikom u blizini lako zapaljivih materijala.

1.6. Premeštanje gorionika treba vršiti isključivo kada je ventil za gas (4) zatvoren i kada više nema plamena.

1.7. Gorionik ne treba ostavljati bez nadzora.

1.8. Pažnja! Dostupni delovi mogu biti izuzetno vrući.

1.9. Nije dozvoljeno da ovaj aparat koriste deca, osobe pod dejstvom alkohola ili drugih opojnih sredstava, kao i psihički nestabilne osobe.

1.10. Nije dozvoljena bilo kakva promena na aparatu. Bilo kakva promena je opasna.

1.11. Proizvođač i uvoznik ne snose odgovornost za štetu nastalu zbog nepravilnog ili nepredviđenog korišćenja aparata, nedostatka kvalifikacija i znanja korisnika, promene ili remonta na aparatu delovima koji nisu originalni.

1.12. Nije dozvoljeno čuvanje (odlaganje) gasnih boca u stambenim prostorijama, prostorijama koje su ispod kote nula (podrumi, šahte i dr.), u blizini peći, radijatora ili drugih izvora toplote, kao i na mestim direktno izloženim suncu, garažama, tavanima i stepeništu.

1.13. Zabranjeno je čuvanje gasnih boca na temperaturi iznad 40°C ili na direktnoj sunčevoj svetlosti.

1.14. Zabranjen je rad aparatom, ako je neispravan ili se javlja curenje gasa.

1.15. Za čuvanje aparata koristite samo specijalno crevo (navlaku), koje odgovara pritisku za čuvanje gasnog gorionika. Pre početka korišćenja, uvek, proverite ispravnost creva za dovod gasa. Ako primetite bilo kakvo oštećenje (dotrajnost, naprsina, deformacija, promena prečnika i dr.) odmah zamenite gasno crevo. Ako je prošlo 5 (pet) godina od datuma proizvodnje označenog na crevu, treba ga promeniti, čak i da je u dobrom stanju.

1.16. Za vreme rada aparatom zauzmite takav položaj, da ne udišete sagorele gasove.

1.17. Nakon završetka rada uverite se da je aparat potpuno hladan i da je ventil (4) zatvoren. Nakon toga aparat odložite.

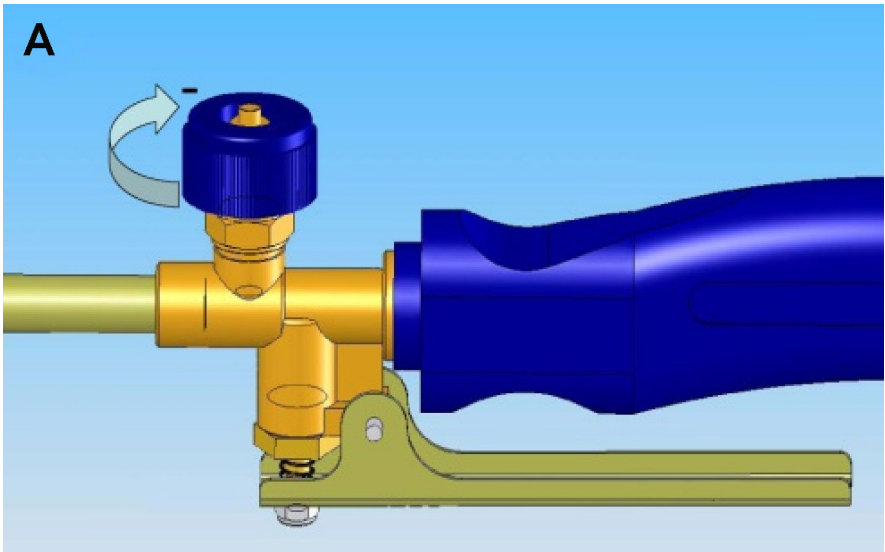
2. Opis funkcija i namena:

Gasni gorionik je namenjena za polaganje hidroizolacije od bitumenskih hidroizolacionih membrana, izvršavanje osnovnih remontnih radnji, za zagrevanje i termoobradu.

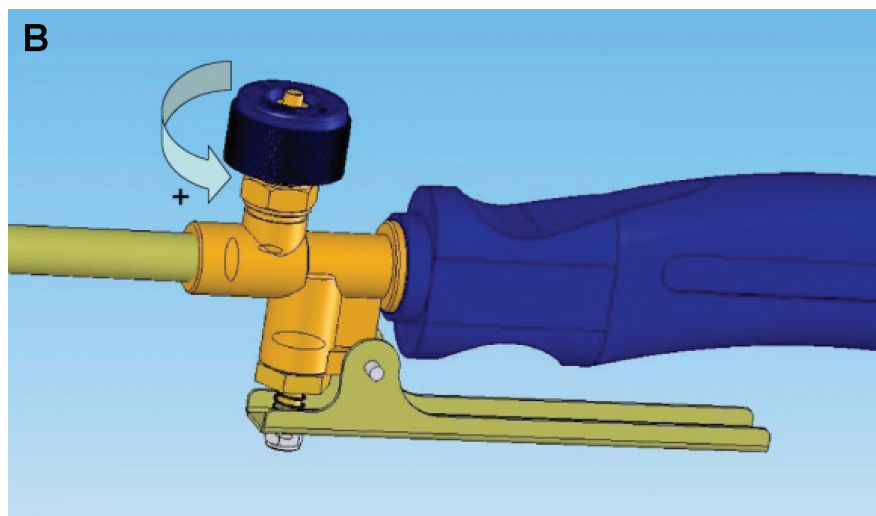
3. Priprema za rad.

Aparat je spreman za rad nakon povezivanja s gasnim crevom za propan-butan s unutrašnjim prečnikom od 6.3 mm. Maksimalna dužina creva treba da bude 6 m. Vodite računa da ne presavijate i uplićete gasno crevo u toku rada.

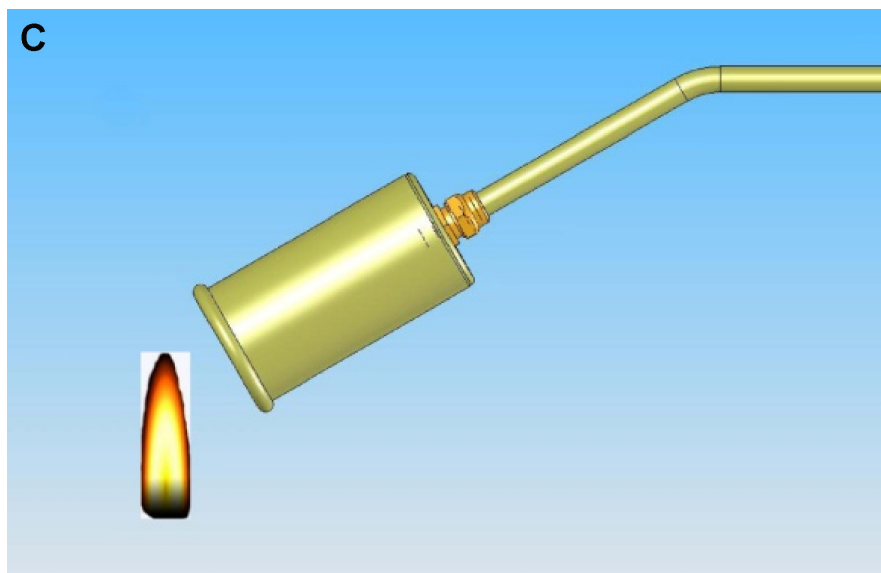
- 3.1. Pažnja! Nakon povezivanja proverite sva spajanja. Veze (spajanja) creva sa gorionikom i sa ventilom gasne boce treba da su sigurne i obezbeđene šajbnama (zatezačima).
- 3.2. Montiranje, uvek, treba vršiti na otvorenom prostoru, u dobro provetrenoj prostoriji, daleko od bilo kakvih izvora toplote.
- 3.3. Uverite se da je ventil (4) za regulisanje količine gasa zatvoren. Treba da je zavrnut u pravcu kretanja kazaljke na satu do otpora.
- 3.4. Ventil (4) uvek treba da je zatvoren pre i za vreme montaže i poluga (7) treba da je slobodna. Slika (A).



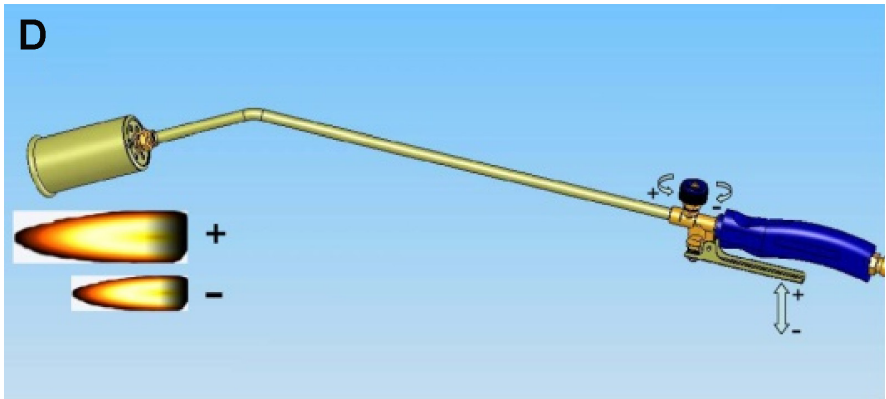
- 3.5. Povežite aparat specijalnim crevom za gas na ventil propan-butan gasne boce. Obavezno učvrstite veze šajbnama.
- 3.6. Otvorite ventil za puštanje gasa na boci.
- 3.7. Proverite sapunicom sve veze, zbog eventualnog nepredviđenog curenja gasa.
- 3.8. Kada se uverite da su veze hermetički zatvorene (dobro dihtuju) usmerite mlaznicu gorionika napred u bezopasan položaj i stisnite polugu.
4. Paljenje, regulisanje plamena i gašenje gorionika.
 - 4.1. Odrvnite polako ventil (4) u pravcu suprotnom od kretanja kazaljke na satu, dok ne čujete šištanje gasa iz mlaznice (2). Slika (B).



4.2. Upalite gorionik tako što prinesite plamen ispred mlaznice. Slika (C).



4.3. Nakon paljenja, polako odvrtaite ventil (4), dok ne dobijete željenu veličinu plamena. Slika (D).



4.4. Pri okretanju ventila (4) u pravcu kretanja kazaljke na satu dotok gasa se smanjuje, a pri okretanju u suprotnom smeru veličina plamena se povećava.

4.5. Gašenje se vrši zaustavljanjem dotoka gasa, tako što zavrnete ventil (4) u pravcu kretanja kazaljke na satu do otpora i oslobodite polugu (7). Kada želite da ugasiite aparat, nakon što ste završili rad, prvo zatvorite ventil na gasnoj boci, a nakon gašenja plamena oslobodite polugu (7) i zavrnete ventil (4) u pravcu kretanja kazaljke na satu. Na taj način crevo za gas neće ostati pod pritiskom.

5. Rad sa aparatom.

- 5.1. Radite u stabilnoj poziciji i držite ravnotežu.
- 5.2. Nikada ne usmeravajte plamen prema gasnoj boci ili crevu za gas.
- 5.3. Ne pušite.
- 5.4. Nikada ne ostavljajte vruć ili upaljen aparat na pod.
- 5.5. Prestanite s radom, ako osetite umor.

6. Čuvanje.

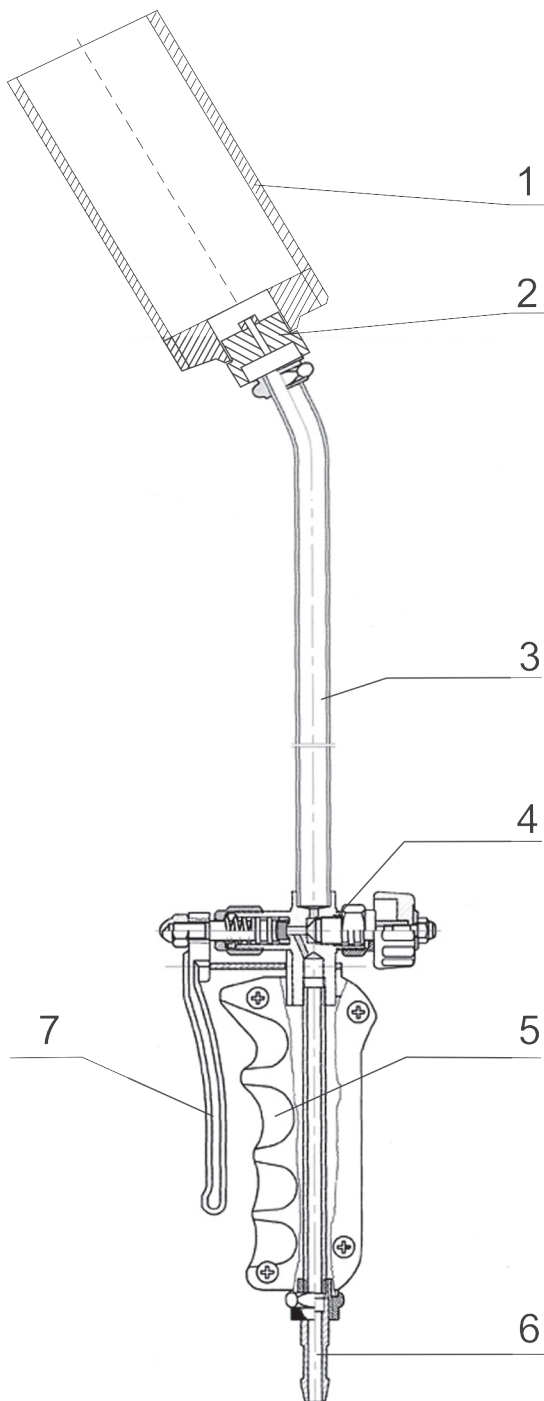
- 6.1. Nakon završetka rada ostavite aparat da se ohladi.
- 6.2. Gorionik treba da je, uvek, čist.
- 6.3. Ovaj aparat, uvek, čuvajte na čistom, suvom i bezbednom mestu, van domašaja dece.

Proizvođač: Su Z. Hua. Metal in. Co., Ltd, Kina.

Zemlja porekla: Kina.

Adresa: Dain. Road, District Suzh. City, Kina.

Uvoznik: Euromaster Machinery D.O.O, Niš Ul. Milovana Glisica 13, opština Pantelejev.

**OPIS:**

1. Plinske komore šob, kjer se mešata plin in zrak;
2. Šoba plin;
3. Cev;
4. Ventil za regulacijo količine plina;
5. Držalo gorilnika;
6. Šoba za Cev za plin;
7. Hitra ročica dopušča ustrezne nastavitve, hkrati pa ohranja nadzor ventilov plamena.

NAVODILA ZA UPORABO

Spoštovani uporabniki,

Plinski gorilnik, ki ste jo kupili, je odličen izdelek RAIDER blagovne znamke, ki se razvija v najbolj uspešni artikel na trgu. Ustreza bolgarskim in evropskim varnostnim standardov.

Gorilnik je v skladu z bistvenimi zahtevami, Sklep bistvenimi zahtevami in skladnost Ocena plinskih aparatov” z Direktivo 90/396/EGS .

Če so pravilne namestitve in delovanja gorilnika RAIDER varne in stabilne, tako da da bo delo z njimi pravi užitek. Za vašo varnost, zgrajena in odlično servisno mrežo po vsej državi.

Pred uporabo te naprave, pazljivo seznanite z obstoječimi navodili Smernice za delo”

Za vašo varnost in za zagotovitev pravilne uporabe, preberite

Obstoječi uporabnik, zlasti priporočila in opozorila. Da bi se izognili nepotrebnim napakam in dogodkih, je pomembno, da je na voljo za vse uporabnike aparata to uporabo. Če je naprava kupljena, poskrbite, da boste dobili, Navodila” tako da novega lastnika seznanjamo z ustreznimi varnostnimi ukrepi in navodili za uporabo.

“ Euromaster Import & Export Ltd je pooblaščen zastopnik proizvajalca in lastnik Raider znamke.

Naslov: Mesto Sofija 1231, Bul. “ Lomsko Shosse 246, tel. 02 934 33 33, 934 10 10, www.raider.bg; www.euromasterbg.com, e-mail: info@euromasterbg.com.

Od leta 2006, letos je družba uvedla sistem vodenja kakovosti z ISO 9001:2008 Certifikat v trgovino, uvoz, izvoz in strokovne službe in mali električni, pnevmatski in mehanski instrumenti in splošna Iron Works.Potrdilo se izda Moody International Certificiranje Ltd., Anglija

Tehnični podatki

Parametri	Merilne enote	Vrednosti
Model	-	RD-GHT03
Kategorija gorljivosti aparata	-	I _{3B/P}
Vrsta plina za uporabo	-	Propan- butan
Velikost	mm	400
Normalna toplotna moč	kW	35
Poraba plina	g/h	3200
Premer LPG šobe	mm	1
Premer šobe za gorenje	mm	60
Prižiganje	-	Ročno
Maksimalna temperature ognja	°C	1200

1. Splošne smernice za varno obratovanje.

Preberite vsa navodila.

Ne upoštevanje vsa navodila lahko povzroči požar in / ali hude telesne poškodbe. Shranite ta navodila na varnem mestu.

1.1. S plinskim gorilnikom je treba ravnati v strogih varnostnih pravilih, in samo na prostem.

1.2. Ni blizu šoba (1) gorilnika na vašem telesu. To lahko povzroči opekline.

1.3. Ni blizu šoba za gorljivih materialov.

1.4. Gorilnik deluje z butan.

1.5. Da bi ugotovili, uhajanje plina LPG namerno dodana vonj po česnu. Zato je v vonja in tako bi se plinski ventil (4). Ugotoviti vzrok in lokacijo puščanjem plina, vendar le z milnico peno. Zavedati se morate, da je plin težji od zraka in se nabira v nizko in pod določeno koncentracijo lahko vžgejo. Zato je treba gorilnik obratuje samo na prostem.

1.5. Prepovedana je uporaba gorilnik v bližini vnetljivih materialov.

1.6. Premikanje gorilnik mora biti nujno zapiranjem ventila za plin (5) in plamen ugasne.

1.7. Gorilnik se ne sme pustiti brez nadzora.

1.8. Opozorilo! Dostopni deli so lahko zelo vroča.

1.9. Ne dovoli gorilnik za delo z otroki, ljudje uporabljajo alkohol ali druge droge, in ljudje z duševnimi odstopanj.

1.10. Kakršne koli spremembe na gorilniku so prepovedane. Vse spremembe so nevarne.

1.11. Proizvajalec in uvoznik ni odgovoren za škodo zaradi nepravilne ali predvidene uporabe gorilnika, pomanjkanje izobrazbe in usposobljenosti uporabnika povzročajo spremenite gorilnik ali popravila rezervnih delov.

1.12. Nesprejemljivo je, da shranjevanje plinskih jeklenk v stanovanjske prostore v prostorih pod nivoom tal (kleti, jaškov, itd.) bližina peči, grelnikov in toplotnih virov, in krajev z neposrednim solarnega ogrevanja v garažah skupne zgornje meje in stopnice.

1.13. Prepovedano shranjevanje plinskih jeklenk pri temperaturah nad 40 ° C ali na neposredni sončni svetlobi.

1.14. Prepovedano je delo z gorilnikom, če je poškodovana ali pušča plin.

1.15. Moč gorilnika uporabljajte samo posebno plinsko cev primerna za plin pritiska na moč gorilnika. Predhodno delo in vedno preverite stanje moči cevi. Na začetku škode (obrabo, razpoke, deformacija, sprememba v premeru, itd.) Nujno zamenjati cev za plin. Če je minilo 5 let od datuma proizvodnje naveden na cev, potem pa ga je treba zamenjati, tudi če je v dobrem stanju.

1.16. Med delovanjem gorilnika stati v položaju, tako da ne more dihati izpušnih plinov.

1.17. Po zaključku dela, zagotoviti gorilnik je hladno in ventil (4), ki je tesno zaprta. Šele nato navije.

2. Funkcionalni opis in namen:

Plinski gorilnik je namenjen za polaganje bitumenskih membran hidroizolacije streh, popravilo delo v gospodinjstvih za ogrevanje in toplotno obdelavo.

3. Priprava na delo.

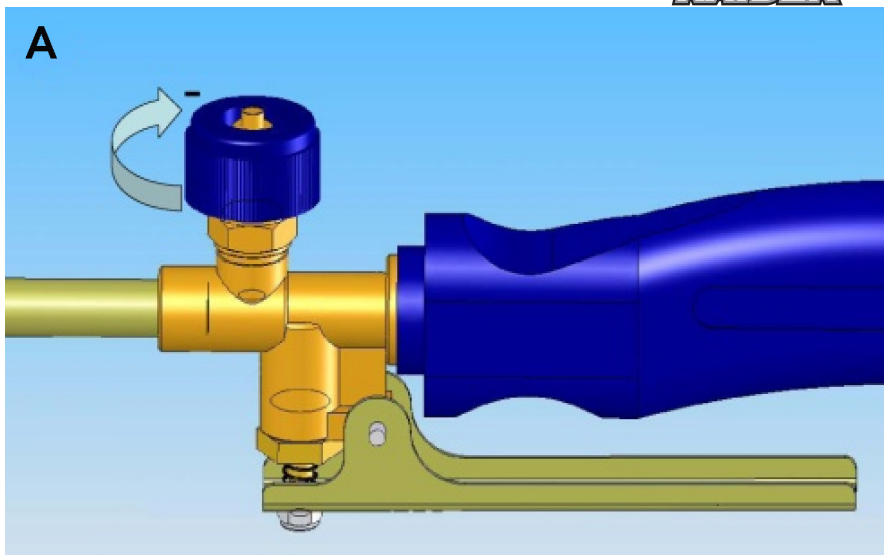
Gorilnik bo pripravljena za obratovanje, potem ko je povezovanje s cevjo za utekočinjeni naftni plin z notranjim premerom 6,3 mm. Največja dolžina cevi mora biti od 6 m. Bodite previdni, da ne upogibajte in zasuk cevi med delovanjem.

3.1. Opozorilo! Ko je enkrat povezan, preverite vse priključke. Spoji cevi do gorilnika in ventil jeklenke plina mora biti varen in zavarovan s posnetki.

3.2. Namestitev je vedno treba opraviti na prostem, dobro prezračevanem mestu ločeno od vseh vročine in virov vžiga.

3.3. Zagotoviti, da je ventil (4) za uravnavanje količine plina zaprt. Je treba obrniti v smeri urinega kazalca, dokler se ne ustavi.

3.4. Ventil (4), morajo biti vedno zaprta pred in med montažo in gumb(7) se sprosti. Slika (A).



3.5. Povezava s posebnim plinskim gorilnikom gumijasta cev ventila plinskega valja plin. potrebna

zategniti vezi z oklepaji.

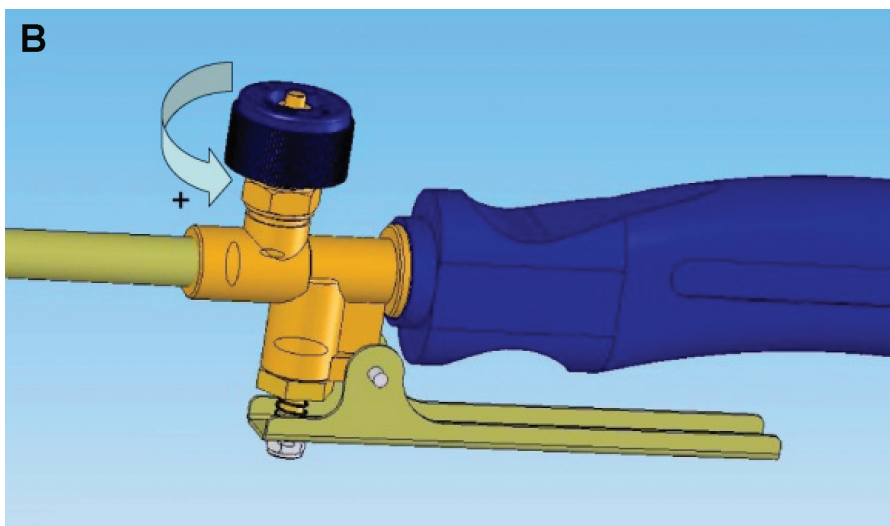
3.6. Odprite ventila jeklenke za oskrbo s plinom.

3.7. Preverite vse priključke za morebiten vdor vode z milom peno.

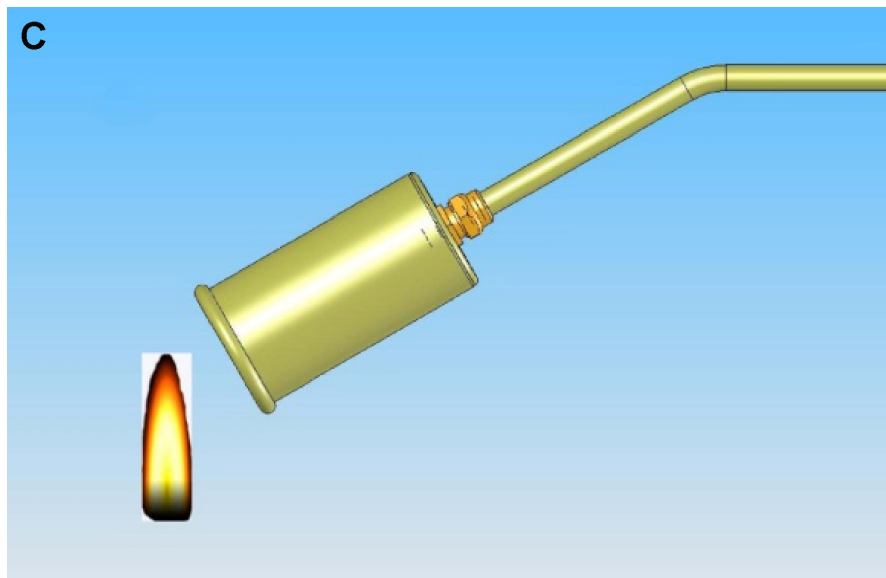
3.8. Ko ponazoritev tesnost priključkov gorilnika šobe glave naprej v varno smer in stisnite sprožilec baklo.

4. Vžig, nastavitve gorilnika in pogasiti baklo.

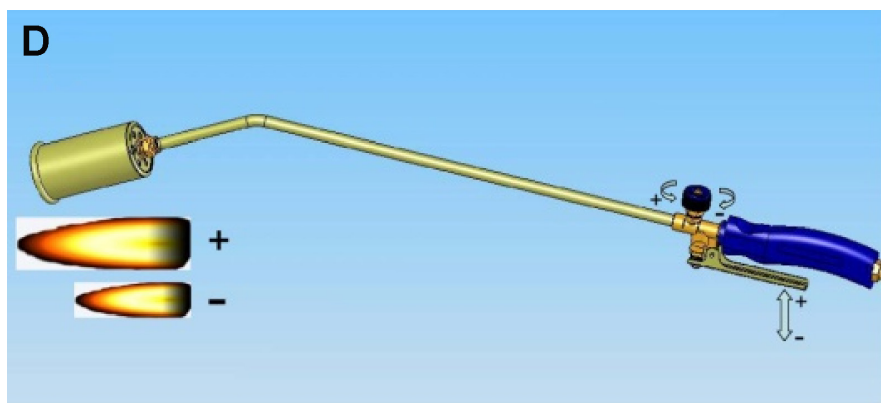
4.1. Odprite ventil gladko (4) v smeri urinega kazalca, dokler ne zaslišite rahlo šumenje prihajajo iz šobe (2) s plinom. Slika (B).



4.2. Prižgite plamen gorilnika služiti plamen šobo. Slika (C).



4.3. Po vžigu, počasi odviti ventil (4) gorilnika do gorilnika doseže želeno velikost. Slika (D).



4.4. Vrtenje ventil (4) v smeri urinega kazalca pretok plina zmanjša in obrnjeni smer urinega kazalca velikost poveča sežgane.

4.5. Za dajanje gorilnik ustavi dotok plina z obračanjem ventila (4) v smeri urinega kazalca dokler se ne ustavi in sprožilec (7). Ko želite pogasiti baklo, ker boste končali z delom, zaprite prvi ventil plinske jeklenke, nato ugasne sprožilec za sprostitev plamena (7) in zavrtite ventil (4) v smeri urinega kazalca.

Torej plin

Cev ostaja pod pritiskom.

5. Delo z gorilnikom.

5.1. Delo v stabilno in uravnoteženo stališče.

5.2. Nikoli ne usmerite plamen jeklenko ali cevi.

5.3. Ne kadite.

5.4. Nikoli ne puščajte goreče ali vroče gorilnik na tla.

5.5. Stop deluje, če ste utrujeni.

6. Shranjevanje.

6.1. Po zaključku dela ostaja gorilnik, da se ohladi.

6.2. Naj bo vaš plinski gorilnik čist.

6.3. Vedno imejte gorilnik čista, suha in varno mesto, stran od otrok.

Producent: Ne Z. Hua. Metal noter Co, Ltd, Kitajska.

Država porekla: Kitajska.

Naslov: Dain. Road, District Suzh. Mesto, Kitajska.

Uvoznik: Euromaster Import Export Ltd

Naslov: Bolgarija, Sofija, Lomsko shose blvd, 246, tel:... 934 10 10,

info@euromasterbg.com

ГАРАНЦИОННА КАРТА

МОДЕЛ

СРОК

(за подробности виж гаранционните условия)

№, дата на фактура / касов бон

ДАНИИ ЗА КУПУВАЧА

ИМЕ/ФИРМА

(попълва се от служителя)

АДРЕС

(попълва се от служителя)

ПОДПИС НА КУПУВАЧА

(запознат съм с гаранционните условия и правилата за експлоатация, изделието е в техническа изправност и окомплектовка)

ДАНИИ ЗА ПРОДАВАЧА

ИМЕ/ФИРМА

(попълва се от служителя)

АДРЕС

(попълва се от служителя)

ДАТА/ПЕЧАТ

СЕРВИЗЕН ПРОТОКОЛ

Применен протокол	Дата на приемане	Описание на дефекта	Дата на предаване	Подпис

Централен сервиз: София, бул: "Ломско шосе" 246, тел.: 0700 44 155 (безплатен за цялата страна)

Машините и аксесоарите „RAIDER” са конструирани и произведени съгласно действащите в Република България нормативни документи и стандарти за съответствие с всички изисквания за безопасност.

СЪДЪРЖАНИЕ И ОБХВАТ НА ТЪРГОВСКАТА ГАРАНЦИЯ.

Търговската гаранция, която “Евромастер Импорт-Експорт” ООД дава за територията на Република България е както следва:

- **36 месеца за всички електроинструменти от сериите: Raider Industrial, Raider Pro;**
- **36 месеца за физически лица за електроинструменти от сериите: Raider Power Tools, Raider Garden Tools;**
- **12 месеца за юридически лица за електроинструменти от сериите: Raider Power Tools, Raider Garden Tools;**
- **24 месеца за физически лица за инструменти от серията Raider Pneumatic;**
- **12 месеца за юридически лица за инструменти от серията Raider Pneumatic;**
- **24 месеца за физически лица за всички бензинови машини от сериите: Raider Power Tools и Raider Garden tools**
- **12 месеца за юридически лица за всички бензинови машини от сериите: Raider Power Tools и Raider Garden tools**
- **24 месеца за физически лица за всички крикове от серията Raider Power Tools;**
- **12 месеца за юридически лица за всички крикове от серията Raider Power Tools**

Търговската гаранция е валидна при предоставяне на гаранционна карта попълнена правилно в момента на закупуване на машината и фискален касов бон или фактура. Гаранционната карта трябва да съдържа модел, сериен номер, име подпис и печат на търговеца продал машината, подпис от страна на клиента, че е запознат с гаранционните условия и датата на покупката. Непопълнени или подправени гаранционни карти са невалидни. Машините трябва да се използват само по предназначение и в съответствие с инструкцията за употреба. За да се гарантира безопасната работа е необходимо клиента да се запознае добре с инструкциите за употреба на машината, правилата за безопасност при работа с нея и конкретното и предназначение.

Машината изисква периодично почистване и подходяща поддръжка.

Гаранцията не покрива:

- износване на цветното покритие на машината;
- части и консумативи, които подлежат на износване, причинено от ползването като например: грес и масло, четки, водачи, опорни роли, тампони, машини маншони, задвижващи ремъци, спирачки, гъвкав вал с жило, лагери, семеринги, бутало с ударник на такери и др.;
- допълнителни аксесоари и консумативи като: ръкохватки, струйник, кутии, свредла, дискове за рязане, секачи ножове, вериги, шукурки, ограничители, полир-шайби, патронци (захвати и държачи на режещият инструмент), макарата за корда и самата корда за косачки и др.;
- ръчен стартерен механизъм и запалителна свещ;
- настройка на режима на работа;
- стопяеми електрически предпазители и крушки;
- механични повреди на корпуса и всички външни елементи на izdelieto, включително декоративни;
- предпазители за очи, предпазители за режещи инструменти, гумирани плочи, закопчалки, линеали и др.;
- захранващ кабел и щепсел;
- цялостните повреди на инструментите, причинени от природни бедствия, като пожари, наводнения, земетресения и др.; Отпадане на гаранцията.

Фирма “Евромастер И/Е” ООД не е отговорна за повреди причинени от трети лица, като „Електроснабдителни дружества”, повреди от външен характер, като токови удари, нестандартни захранващи напрежения и има правото да откаже гаранционно обслужване при:

- несъответстващ (или непопълнен) сериен номер на izdelieto с този попълнен на гаранционната карта;
- заличен или липсващ идентификационен етикет на машината;
- повреди възникнали при транспорт, неправилно съхранение и монтаж на машината;
- направен опит за неоторизирана сервисна намеса в неупълномощена сервисна база;
- повреди, които са причинени в следствие на неправилна употреба (неспазване инструкцията за експлоатация) на машината от страна на клиента или трети лица;
- повреди причинени в резултат на използването на машината в друга среда освен препоръчаната от производителя (влажност, температура, вентилация, напрежение, запрашеност и др.);
- повреди, причинени от попадане на външни тела в машината;
- повреди, причинени в следствие на небрежно боравене с машината;
- повреди причинени от работа без въздушен филтър или силно замърсен такъв;
- при неправилно съотношение на бензин/двухтактово масло, водещо до блокиране на двигателя
- повреда в следствие неправилно поставен или незаточен режещ инструмент;
- повреда на редукторната кутия (предавката), причинена от недостатъчно добро смазване (с грес) на същата или механичен удар по задвижващата ос.
- повреда на ротор или статор, изразяваща се в слепване между тях, следствие на стопяване на изолациите, причинено от продължително претоварване;

- повреда на ротор или статор причинена от претоварване или нарушена вентилация, изразяваща се в промяна на цвета на колектора или намотките;
 - натрупан нагар или запушен ауспих – резултат от предозиране на количеството масло в двуктактовата смес.
 - липса на масло за режещата верига или незаточена (изхабена) верига;
 - запушена горивна система;
 - липсват защитни дискове, опорни плотове или други компоненти които са част от конструкцията на инструмента и са предназначени за осигуряването на безопасната му и правилна експлоатация;
 - захранващият кабел на инструмента е удължаван или подменян от клиента;
 - повредата е причинена от претоварване или липса на вентилация, недостатъчно или неправилно смазване на движещите се компоненти на izdelieto;
 - износване или блокирани лагери поради претоварване, продължителна работа или прах;
 - разбито лагерно гнездо от блокиран лагер или разбита втулка;
 - разбито шпонково или резбово съединение;
 - повреда в ел.ключ или електронно управление причинена от прах или счупване;
 - повредена редукторна кутия (глава) причинено от застопоряващия механизъм;
 - поява на необичайна хлабина между бутало и цилиндър в резултат на претоварване, продължителна работа или прах;
 - затягане между бутало и цилиндър в резултат на претоварване, продължителна работа или прах;
 - повредено центрострежко колело и спирачка (променен цвят) – дължи се на работа с блокирана спирачка;
 - слуквания по корпуса, причинени от неправилен монтаж на свързващи тръби, фитинги и подобни;
 - липса на компоненти които са част от конструкцията на инструмента и са предназначени за осигуряването на безопасната му и правилна експлоатация;
 - на всички водни помпи (без топояемите) и хидрофори трябва да бъде монтиран възвратен клапан на входящия отвор. При хидрофорите периодично се проверява налягането на металния контейнер(налягането трябва да бъде в границите 1.5 – 2 bar).
 - **ВНИМАНИЕ!** Хидрофорите Raider с механичен пресостат не изключват автоматично при липса на вода!
 - повреда причинена от работа „на сухо“ без вода, която се изразява в деформация на уплътненията и компонентите на помпената част.
 - повреди причинени от замръзване и прекомерно прегряване;
- Срокът за отремонтване на приети в сервиза машини е в рамките на един месец.
Сервизите не носят отговорност за машини, не потърсени от собствениците им един месец след законния срок за ремонт!

Търговската гаранция за батерии и зарядни устройства, която “Евромастер Импорт-Експорт” ООД дава за територията на Република България, е както следва:

- **18 месеца за батерията и зарядното устройство от сериите: Raider Industrial, Raider Pro;**
- **12 месеца за батерията и зарядното устройство от сериите: Raider Power Tools, Raider Garden Tools;**

Гаранционният срок започва да тече от датата на закупуване. Гаранцията покрива всички дефекти, възникнали при правилно ползване на батерията и зарядното устройство, съобразно инструкцията за употреба. “Евромастер Импорт-Експорт” ООД осигурява гаранция, приложима при изброените по-долу условия, чрез безплатно отстраняване на дефекти на продукта, за които в рамките на гаранционния срок може да се докаже, че се дължат на дефекти в материала или при производството. Търговската гаранция е валидна при предоставяне на гаранционната карта на машината, попълнена правилно в момента на закупуване на продукта и фискален касов бон или фактура. Гаранционната карта трябва да съдържа модел и сериен номер на акумулаторната машина, окомплектована с батерия и зарядно устройство, име, подпис и печат на търговеца продал комплекта акумулаторен електроинструмент, подпис от страна на клиента, че е запознат с гаранционните условия и датата на покупката.
Гаранцията не покрива:

- износване на цветното покритие на батерията и зарядното устройство;
- повреди възникнали при транспорт, механични повреди /на корпуса и всички външни елементи на батерията и зарядното, включително декоративни/, при други външни въздействия и природни бедствия като пожари, наводнения, земетресения;
- дефекти от амортизация, нормално износване и изхабяване; Гаранцията за батерията и зарядното устройство отпада в случаите на:
- несъответстващ (или непълнен) сериен номер на комплекта акумулаторен електроинструмент с този попълнен на гаранционната карта;
- нарушение на целостта, изтриване или липса на етикета на производителя върху батерията и зарядното устройство;
- всички случаи на повреди, причинени от неправилна употреба (неспазване инструкцията за експлоатация), изпускане, удар, заливане с течности, небрежно боравене, и в случаи, че всички клетки в батерията са изтощени под критичния минимум;
- зареждане с неоригинални зарядни устройства, захранващ кабел на зарядното устройство е удължаван или подменян от клиента, или други външни въздействия в противоречие с изискванията на производителя;

- когато е правен опит за ремонт, монтаж, демонтаж, модификация от потребителя или промени от неупълномощени лица или фирми;
- при използване на батерията и зарядното устройство не по предназначение;
- повреди причинени в резултат на използването и съхранението на батерията и/или зарядното в друга среда освен препоръчаната от производителя (влажност, температура, вентилация, напрежение, запрашеност и др.);
- при токови удари, гръмотевици, наводнения, пожари, други външни въздействия;
- при работа с нестандартна захранваща мрежа и с други неподходящи или нестандартни устройства;

Срокът за отремонтване на приети в сервиза батерии и зарядни устройства е в рамките на законния срок за ремонт- един месец, след който сервизите не носят отговорност в случай, че не са потърсени. Законната гаранция е съгласно изискванията на ЗЗП.

Независимо от търговската гаранция продавачът отговаря за липсата на съответствие на потребителската стока с договора за продажба съгласно гаранцията по чл. 112 – 115.

Чл. 112. (1) При несъответствие на потребителската стока с договора за продажба потребителят има право да предяви рекламация, като поиска от продавача да приведе стоката в съответствие с договора за продажба. В този случай потребителят може да избира между извършване на ремонт на стоката или замяната ѝ с нова, освен ако това е невъзможно или избраният от него начин за обезщетение е непропорционален в сравнение с другия.

(2) Смята се, че даден начин за обезщетяване на потребителя е непропорционален, ако неговото използване налага разходи на продавача, които в сравнение с другия начин на обезщетяване са неразумни, като се вземат предвид:

1. стойността на потребителската стока, ако нямаше липса на несъответствие;
2. значимостта на несъответствието;
3. възможността да се предложи на потребителя друг начин на обезщетяване, който не е свързан със значителни неудобства за него.

Чл. 113. (1) Когато потребителската стока не съответства на договора за продажба, продавачът е длъжен да я приведе в съответствие с договора за продажба.

(2) Привеждането на потребителската стока в съответствие с договора за продажба трябва да се извърши в рамките на един месец, считано от предявяването на рекламацията от потребителя.

(3) След изтичането на срока по ал. 2 потребителят има право да развали договора и да му бъде възстановена заплатената сума или да иска намаляване на цената на потребителската стока съгласно чл. 114.

(4) Привеждането на потребителската стока в съответствие с договора за продажба е безплатно за потребителя. Той не дължи разходи за експедиране на потребителската стока или за материали и труд, свързани с ремонта ѝ, и не трябва да понася значителни неудобства.

(5) Потребителят може да иска и обезщетение за претърпените вследствие на несъответствието вреди.

Чл. 114. (1) При несъответствие на потребителската стока с договора за продажба и когато потребителят не е удовлетворен от решаването на рекламацията по чл. 113, той има право на избор между една от следните възможности:

1. разваляне на договора и възстановяване на заплатената от него сума;
2. намаляване на цената.
- (2) Потребителят не може да претендира за възстановяване на заплатената сума или за намаляване цената на стоката, когато търговецът се съгласи да бъде извършена замяна на потребителската стока с нова или да се поправи стоката в рамките на един месец от предявяване на рекламацията от потребителя.
- (3) Търговецът е длъжен да удовлетвори искане за разваляне на договора и да възстанови заплатената от потребителя сума, когато след като е удовлетворил три рекламации на потребителя чрез извършване на ремонт на една и съща стока, в рамките на срока на гаранцията по чл. 115, е налице следваща поява на несъответствие на стоката с договора за продажба.
- (4) Потребителят не може да претендира за разваляне на договора, ако несъответствието на потребителската стока с договора е незначително. Чл. 115. (1) Потребителят може да упражни правото си по този раздел в срок до две години, считано от доставянето на потребителската стока.
- (2) Срокът по ал. 1 спира да тече през времето, необходимо за поправката или замяната на потребителската стока или за постигане на споразумение между продавача и потребителя за решаване на спора.
- (3) Упражняването на правото на потребителя по ал. 1 не е обвързано с никакъв друг срок за предявяване на иск, различен от срока по ал. 1.



EUROMASTER IMPORT EXPORT LTD

1231, Sofia, Bulgaria, 246 Lomsko shose Blvd.,

tel.: +359 700 44 155

fax: + 359 2 934 00 90

www.euromasterbg.com; e-mail: info@euromasterbg.com