

RAIDER



RAIDER®

Contents

2	BG	схема
3	BG	оригинална инструкция за употреба
6	EN	original instructions' manual
9	RO	instrucțiuni originale
12	SL	navodilo za uporabo
15	MK	инструкции
18	SR	originalno uputstvo za upotrebu
21	EL	πρωτότυπο οδηγιών χρήσης
24	RU	указания безопасности
27	HR	izvorna upute za rad
30	FR	mode d'emploi original
33	IT	istruzioni originali per l'uso
36	ES	instrucciones de uso originales
39	PT	instruções originais para uso

- Хидравличен крик тип "Крокодил"
- Hydraulic jack
- Cric hidraulic
- Avto dvigalka
- Dizalica hidraulična krokodilka
- Hidravlična dvigalka na kolesih
- Хидраулична крокодил дигалка
- Гидравлический автомобильный домкрат
- Γρύλος Τρέιλερ αυτοκινήτου
- Jack type hydraulique crocodile
- Martinetto idraulico tipo cocodrillo
- Jack tipo hidráulico cocodrilo
- Jack tipo hidráulico crocodilo

RD-TJ03
USER'S MANUAL



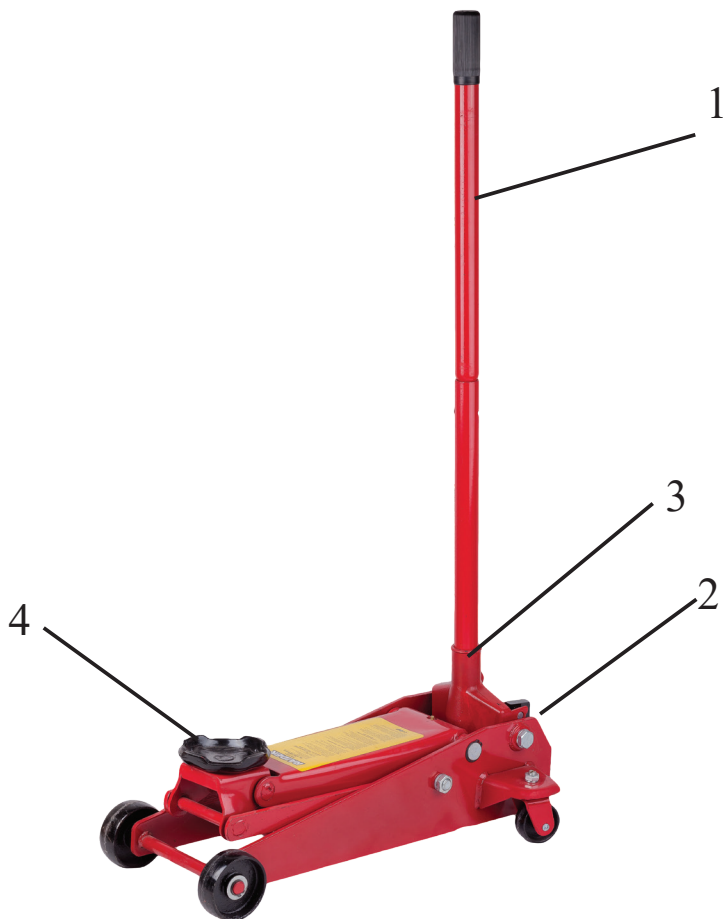


fig.1

Description of the most important basic elements of jack

1. Lever of the jack
2. Hydraulic pump
3. Corps accession lever
4. Saddle (support for lifting)

Описание на по-важните основни елементи на крика:

- 1. Лост за управление на крика;**
- 2. Хидравлична помпа**
- 3. Корпус за присъединяване на лоста;**
- 4. Седло (опора за повдигане).**

Оригинална инструкция за употреба на хидравличен крик

Уважаеми потребители,

Поздравления за покупката на хидравличен крик от най-успешно развиващата се марка на пазара - RAIDER. При правилно инсталиране и експлоатация, RAIDER са сигурни и надеждни машини и работата с тях ще Ви достави истинско удоволствие. За Вашето удобство е изградена и отличната сервисна мрежа с 32 сервиса в цялата страна.

Преди да използвате хидравличния крик, моля, внимателно се запознайте с настоящата "Инструкцията за употреба".

Рекламации на продукта се приемат в тримесечен срок от датата на закупуване на продукта, само при явни производствени дефекти.

В интерес на Вашата безопасност и с цел осигуряване на правилната му употреба, прочетете настоящите инструкции внимателно, включително препоръките и предупрежденията в тях. За избягване на ненужни грешки и инциденти, важно е тези инструкции да останат на разположение за бъдещи справки на всички, които ще използват крика. Ако го продадете на нов собственик то "Инструкцията за употреба" трябва да се предаде заедно с него, за да може новия ползвател да се запознае със съответните мерки за безопасност и инструкциите за работа.

"Евромастер Импорт Експорт" ООД е упълномощен представител на производителя и собственик на търговската марка RAIDER. Адресът на управление на фирмата е гр. София 1231, бул. "Ломско шосе" 246, тел. 02 934 33 33, 934 10 10, www.raider.bg; www.euromasterbg.com; e-mail: info@euromasterbg.com.

От 2006 година във фирмата е въведена системата за управление на качеството ISO 9001:2008 с обхват на сертификацията: Търговия, внос, износ и сервис на професионални и хоби електрически, пневматични и механични инструменти и обща железария. Сертификатът е издаден от Moody International Certification Ltd., England.

ТЕХНИЧЕСКИ ДАННИ

Модел	мерна единица	RD-TJ03
Товароподемност	t	3
Минимална височина	mm	135
Максимална височина на повдигане	mm	495
Тегло	kg	34.0

Общи указания за безопасна работа.

Прочетете внимателно всички указания. Неспазването на приведените по-долу указания може да доведе до тежки травми. Съхранявайте тези указания на сигурно място.

1. Безопасност.

1.1. Забранено е ползването на хидравличния крик от лица, които не са запознати с настоящата инструкция за употреба.

1.2. Преносимия хидравличен крик е предназначен изключително и само за повдигане на транспортни средства, като задължително една двойка колела трябва постоянно да са в контакт със земята.

1.3. Забранява се повдигането на транспортното средство, когато в него има човек.

1.4. Крикът трябва да се поставя само на определените от производителя на транспортното средство места за повдигането му.

1.5. След повдигането и преди началото на каквато и да е работа по транспортното средство, то трябва да се подпре на неподвижни опори.

1.6. Не се разрешава претоварването на крика. То ще доведе до повреда или опасност за ползвателя.

1.7. Крикът е предназначен за използване само върху твърди повърхности с висока товароносимост. Използването върху меки повърхности или такива с недостатъчна товароносимост ще доведе до падане на транспортното средство и/или тежки аварии и травми.

1.8. Използвайте крика само, ако опорната повърхност под него е хоризонтална.

1.9. Не поставяйте ръцете или краката си под транспортното средство повдигнато с крика.

1.10. Спазвайте изискванията описани в тази инструкция. Неспазването на описаните правила може да доведе до падане на транспортното средство, повреда на крика и/или тежки травми.

2. Функционално описание и предназначение.



За модел RD-TJ03 клапана (2) се управлява чрез завъртане на лоста (1) без да се налага поста да се изважда.

Закупения от Вас подвижен хидравличен крик е предназначен за повдигане на транспортни средства. Той работи на хидравличен принцип. При затворен клапан и движение нагоре на лоста за управление на крика, хидравличното масло от резервоара попада в цилиндъра на хидравличната помпа. При движение на лоста надолу, хидравличната помпа прехвърля масло и увеличава налягането в силовия цилиндър на крика. Седлото на крика започва да се движи нагоре. Ако товара превишава максималната товароподемност на крика, то повдигането автоматично се преустановява и маслото от силовия цилиндър, чрез клапана за безопасност преминава в масления резервоар. Когато крика се издигне на максималната височина, тогава хидравличното масло преминава през специален канал и се връща обратно в масления резервоар. Така се предотвратява евентуално повреждане на крика.

Отвинтването на клапана дава възможност на маслото от силовия цилиндър да премине в резервоара за масло. Така налягането в цилиндъра намалява и крика се спуска бавно надолу.

3. Подготовка за работа с крика.

При транспортирането на крика е възможно в хидравличната система да проникне въздух.

3.1. Обезвъздушаване.

С помощта на лоста завъртете клапана по посока обратна на часовниковата стрелка не повече от два пълни оборота. Свалете черния покривен капак в началото на крика. Ще видите в горната част на силовия цилиндър гумената тапа за доливане на хидравлично масло. Извадете тапата и напомпайте енергично с лоста, като едновременно с това натискате седлото на крика в крайно долно положение. При необходимост повторете. След обезвъздушаването обезателно поставете обратно гумената тапа в отвора.

4. Употреба на крика.

4.1. Повдигане.

Транспортното средство трябва да е на твърда и хоризонтална повърхност с дръпната ръчна спирачка. Поставете и клиновидни подпори на поне едно колело. Завъртете клапана с помоща на лоста по посока на часовниковата стрелка, плътно до упор. Намерете опорните точки на транспортното средство за повдигане с крика, които са определени от производителя. Поставете така крика, че центъра на седлото му (14) да бъде точно под опорната точка за повдигане на транспортното средство. Напомпайте с лоста, за да повдигнете крика до долната част на транспортното средство. Проверете отново, дали седлото (14) се намира точно под опорната точка. Продължете повдигането с крика, докато достигнете желаната височина. След това поставете неподвижни опори. Бавно спуснете транспортното средство върху опорите, като отвиете внимателно и бавно клапана в посока обратна на часовниковата стрелка. Накрая извадете крика.

4.2. Спускане.

Поставете крика под транспортното средство в определената от производителя точка. (Вижте 4.1.). Повдигнете с крика транспортното средство и извадете опорите. Много бавно и внимателно завъртете клапана в посока обратна на часовниковата стрелка. Транспортното средство ще се спусне под силата на тежестта си.

5. Техническо обслужване.

5.1. Доливане на хидравлично масло.

Поставете крика на хоризонтална основа. Свалете черния покривен капак в началото на крика. Ще видите в горната част на силовия цилиндър гумената тапа за доливане на хидравлично масло. Ако нивото на маслото е по-ниско от 12 mm от края на отвора, тогава трябва да долеете хидравлично масло. Препоръчва се хидравлично масло с вискозитетен клас 10 SAE. След доливането на масло обезвъздушете. (Вижте и т. 3.1.).

Внимавайте по време на доливането или смяната на маслото, в него да не попада прах или други замърсители.

5.2. Смазване за предотвратяване на корозия.

Буталния прът на силовия цилиндър трябва да се почиства веднъж на всеки три месеца с чиста памучна кърпа, напоена с масло.

5.3. При съхранение на крика и продължително неизползване той трябва да е спуснат в крайно долно положение.

6. Опазване на околната среда.

Хидравличното масло е течност, която замърсява околната среда. При операциите свързани с доливането и смяната на маслото трябва да вземете мерки против случайно изтичане на масло. Не изхвърляйте излезлите от употреба хидравлични крикове при битовите отпадъци! С оглед на опазване на околната среда при предаване на вторични суровини, хидравличното масло трябва да се източи и предаде в пункт за преработка в съответствие с действащите правила. Забранява се изливането на хидравлично масло в канализацията или в открити водоизточници.

Original instructions for use of a hydraulic jack

Dear Customer,

Congratulations on the purchase of a hydraulic jack of the most successfully growing brands on the market - RAIDER. When properly installed and operating, RAIDER are safe and reliable machines and work with them will deliver a real pleasure. For your convenience has been built and excellent service network of 32 service station across the country.

Before using the hydraulic jack, please carefully acquainted with these "instructions for use.

In the interest of your safety and to ensure its proper use, read these instructions carefully, including the recommendations and warnings in them. To avoid unnecessary errors and accidents, it is important that these instructions will remain available for future reference to all who will use the jack. If you sell it to a new owner "Instructions for Use" must be submitted along with him to enable new users to become familiar with relevant safety and operating instructions.

Euromaster Import Export Ltd. is an authorized representative of the manufacturer and owner of the trademark RAIDER.

Adress: Sofia City 1231, Bulgaria "Lomsko shausse" Blvd. 246, tel 02 934 33 33, 934 10 10, www.raider.bg; www.euromasterbg.com; e-mail: info@euromasterbg.com.

Since 2006 the company introduced the system of quality management ISO 9001:2008 with scope of certification: Trade, import, export and servicing of hobby and professional electrical, mechanical and pneumatic tools and general hardware. The certificate was issued by Moody International Certification Ltd, England.

Technical data

model	unit	RD-TJ03
Capacity	t	3
Minimum lifting height	mm	135
Maximum lifting height	mm	495
Weight	kg	34.0

General guidelines for safe operation.

Read all instructions carefully. Failure of the considered below instructions may result in serious injuries. Keep these instructions in a safe place.

1. Safety.

1.1. It is forbidden to use the hydraulic jack by persons who are not familiar with this instruction manual.

1.2. Portable hydraulic jack is designed exclusively for lifting vehicles, as a couple optional wheels are constantly in contact with the ground.

1.3. Prohibited to the lifting of the vehicle when it is man.

1.4. Jack should be placed only in designated by the manufacturer of the vehicle lifting points for him.

1.5. After lifting and before any work on the vehicle, it must be a fixed brace supports.

1.6. Not permitted congestion jack. It will lead to injury or danger to the user.

1.7. Jack is intended for use only on hard surfaces with a high load. Use on soft surfaces or those with insufficient load will cause a drop in vehicle and / or serious accidents and injuries.

1.8. Use the jack only if the supporting surface below the horizontal.

1.9. Do not put hands or feet under the vehicle with jack raised.

1.10. Observe the requirements described in this instruction. Failure to comply with specified rules may lead to a fall in vehicle damage to the jack and / or severe injuries.

2. Functional description and purpose. Purchased by you rolling hydraulic jack is designed for lifting vehicles. He works on a hydraulic principle. In the closed valve and upward movement of the lever control jack, hydraulic oil reservoir within the cylinder of the hydraulic pump (2). When moving the lever below, the hydraulic pump oil transfer and increases the pressure in the cylinder of the power jack. Saddle of the jack starts to move upwards. If the load exceeds the maximum capacity of the jack, it automatically lift and suspend oil from the power cylinder through a safety valve passes into the oil reservoir. When the jack to raise the maximum height, then the hydraulic oil passes through a special channel and back into the oil reservoir. This prevents any damage to the jack.

Unscrew the valve allows the oil from the power cylinder to move in the oil tank. So the pressure in the cylinder and reduces the jack is lowered slowly down.

⚠ For the RD-TJ03, the valve (2) is controlled by turning the lever (1) without the lever being forced out.

3. Preparing to work with jack.

The transport of jack as possible in the hydraulic system to penetrate air.

3.1. Venting.

With the help of leverage turn the valve in the direction counterclockwise no more than two complete revolutions. Remove the black hood covering the top jack. (Not applicable to model. In this valve is controlled by turning the lever without having to remove the lever). You'll see at the top of the power cylinder, rubber stopper for filling the hydraulic oil. Remove the stopper and vigorously inflate lever (1), while pressing the saddle jack in bottom end position. If necessary, repeat. After venting necessarily put the stopper back in the hole.

4. Using jack.

4.1. Lifting.

Vehicle must be on a hard and flat surface with the handbrake pulled. Put the wedge-shaped supports at least one wheel. Turn the valve with the help of leverage in a clockwise direction, close to point blank range. Find the core points of the vehicle on jack, which are specified by the manufacturer. Place the jack so that the center of his saddle (14) to just below the point of support for lifting the vehicle. Inflate with a lever to lift the jack to the bottom of the vehicle. Check again if the saddle (14) is located just below the point of support. Jack Continue until you reach the desired height. Then place the stationary support. Slowly lower the vehicle on the supports, as carefully and slowly uncovered the valve in the direction of counterclockwise. Finally, remove the jack.

4.2. Descent.

Place the jack under the vehicle at the designated point by the manufacturer. (See 4.1.). Raise the

vehicle with the jack and remove the supports. Very slowly and carefully turn the valve in the direction of counterclockwise. Vehicle will rush into your gravity.

5. Maintenance.

5.1. Topping up the hydraulic oil.

Place the jack on a horizontal basis. Remove the black hood covering the top jack. You'll see at the top of the power cylinder, rubber stopper for filling the hydraulic oil. If the oil level is lower than 12 mm from the edge of the hole, then you must make up hydraulic oil. Recommended hydraulic oil with viscosity class 10 SAE. After topping up of oil obezvazdushete. (See also item 3.1.).

Be careful during the topping up or changing the oil, it does not fall to dust or other contaminants.

5.2. Lubricated to prevent corrosion.

Piston rod of the power cylinder should be cleaned every three months with a clean cotton cloth soaked in oil.

5.3. In the storage and prolonged non jack he must descend into extreme down position.

6. Environmental protection.

Hydraulic oil is a liquid that pollute the environment. Operations associated with the valley and oil change should take measures against the accidental spillage of oil. Do not dispose of disused hydraulic jacks household waste! In view of environmental protection in the transmission of secondary raw materials, hydraulic oil to bleed into the office and for processing in accordance with the rules. Prohibited to discharge of hydraulic oil into drains or open water sources.

Originală instructiuni de utilizare si siguranta

Dragi utilizatori,

Felicitări pentru achiziționarea unui cric hidraulic dintr-o marcă cu cel mai mare succes de pe piață - Raider. Atunci când sunt instalate și gata de operare, RAIDER sunt cele mai sigure și fiabile mașini și să lucrând cu ele va fi o adevărată plăcere. Pentru confortul dvs. a fost construită și elaborată o rețea de servicii excelente de 8 de centre de service din întreaga țară.

Înainte de a utiliza cricurile hidraulice, vă rugăm să vă familiarizați cu atenție în legătură cu aceste instrucțiuni "pentru utilizare".

În interesul siguranței dumneavoastră și pentru a asigura utilizarea corespunzătoare a acestuia, citiți cu atenție aceste instrucțiuni, inclusiv recomandările și avertizările din ele. Pentru a evita erorile de folosire inutile și accidentele, este important ca aceste instrucțiuni să rămână disponibile pentru referințe ulterioare tuturor celor care vor utiliza cricul. Dacă revindeți unui nou proprietar "Instrucțiunile de utilizare", trebuie să fie prezentate împreună cu el pentru a permite utilizatorilor noi să se familiarizeze cu instrucțiunile de siguranță și instrucțiunile de operare.

"Euromaster Import Export SRL este reprezentantul un producător și proprietar al marcii Raider.

Adresă: Sofia 1231, "Lomsko shosse 246, tel 02 934 33 33, 934 10 10, www.raider.bg; www.euromasterbg.com, e-mail: info@euromasterbg.com.

Din anul 2006, compania a introdus sistemul de management al calitatii ISO 9001:2008, cu domeniul de aplicare al certificării: Comerț, importul, exportul și service-hobby și profesionale unelte electrice, mecanice și pneumatice și hardware-ul în general. A fost eliberat certificatul de Moody International Certification Ltd, England.

Technical data

model	unit	RD-TJ03
Capacitate de ridicare	t	3
Înălțimea minimă	mm	135
Înălțimea maximă de ridicare	mm	495
Greutate cric	kg	34.0

Orientări generale pentru funcționarea în condiții de siguranță.

Citiți cu atenție toate instrucțiunile. Desconsiderarea instrucțiunilor de mai jos poate duce la leziuni grave. Păstrați aceste instrucțiuni într-un loc sigur.

1. De siguranță.

1.1. Este interzisă utilizarea cricului hidraulic de către persoane care nu sunt familiarizate cu acest manual de instrucțiuni.

1.2. Cricul portabil hidraulic este destinat exclusiv pentru ridicarea vehiculelor, toate cele 4 roți trebuie să fie în contact cu solul.

1.3. Este interzisă ridicarea vehiculului, atunci când în acesta sunt persoane.

1.4. Cricul ar trebui să fie plasat numai în punctele desemnate de către constructorul vehiculului ca puncte de ridicare pentru el.

1.5. După ridicare și înainte de orice activitate pe vehicul, acesta trebuie să fie fixat sau ancorat pentru a preveni deplasările accidentale.

1.6. Nu este permisă suprasolicitarea cricului. Aceasta va conduce la un prejudiciu sau pericol pentru utilizator.

1.7. Cricul este destinat utilizării numai pe suprafețe dure, cu o încărcare mare. Utilizarea pe suprafețe moi sau cele cu sarcină insuficientă va cauza o cadere a vehiculului și / sau accidente grave și leziuni.

1.8. Utilizați cricul numai în cazul în care suprafața de sprijin este orizontală.

1.9. Nu puneți mâinile sau picioarele sub vehiculul ridicat cu cricul.

1.10. Respectați cerințele descrise în această instruire. Nerespectarea regulilor menționate poate duce la caderea vehiculului, la pagube aduse vehiculelor și cricului și / sau accidente grave.

2. Descrierea funcțională și scop. Achiziționat de către dumneavoastră cricul hidraulic pe role este proiectat pentru ridicarea vehiculelor. El funcționează pe un principiu hidraulic. În supapa închisă și mișcarea în sus a manetei de control, rezervor de ulei hidraulic în cilindrul de pompă hidraulică. Atunci când se deplasează pârghia de mai jos, se transferă în pompa hidraulică ulei și crește presiunea în cilindrul de la priză de putere. Bratul de cric începe să se deplaseze în sus. În cazul în care se depășește capacitatea de încărcare maximă a cricului, supapa automată de siguranță transferă uleiul de la cilindrul de putere printr-o supapă de siguranță în rezervorul de ulei. Când cricul a atins înălțimea maximă, uleiul hidraulic trece printr-un canal special și înapoi în rezervorul de ulei. Acest lucru previne orice deteriorare a cricului.

 Supapă Model RD-TJ03 (2) este controlată prin rotirea pârghiei (1), fără ca pârghia să fie eliminată.

Deșurbați supapa pentru a permite uleiului din cilindrul să se deplaseze în rezervorul de ulei. Deci, presiunea în cilindrul se reduce și cricul este coborât încet în jos.

3. Pregătirea pentru a lucra cu cricul.

În timpul transportului este posibil ca în sistemul hidraulic să pătrundă aer.

3.1. Aerisirea.

Cu ajutorul levierului răsucit, supapa (5), în direcția acelor de ceasornic nu mai mult de două rotații complete. Scoateți aparatul neagră care acoperă jack de sus. (Nu se aplică în modelul RD -TJ03). În această supapă este controlată prin rotirea manetei (1), fără a elimina pârghia. Veți vedea în partea superioară a cilindrului de putere, un dop de cauciuc pentru completarea uleiului hidraulic. Scoateți dopul și acționați hotarat pârghia (1), în timp ce apăsați bratul de ridicare în poziția finală de jos. Dacă este necesar, se repetă. După ce se aerisește este necesar să puneți dopul înapoi în gaură.

4. Utilizarea Cric.

4.1. Ridicare.

Vehiculul trebuie să fie pe o suprafață dură și plană cu frâna de mână trasă. Puneți un suport în formă de pană la cel puțin o roată. Întoarceți supapa cu ajutorul levierului în sensul acelor de ceasornic, aproape de punctul de strângere. Găsiți punctele de sprijin a vehiculului

pe cric, care sunt specificate de producător. Plasati cricul, astfel încât centrul bratului de ridicare (14) sa fie la puțin sub punctul de sprijin pentru ridicarea vehiculului. Actionati pârghia pentru a ridica bratul la priza de la partea de jos a vehiculului. Verificați din nou, daca bratul de ridicare (14) este situat imediat sub punctul de sprijin al cricului pe vehicul. Continuați până când ajunge la înălțimea dorită. Apoi, plasati suportii de sprijin pentru staționare. Încet coborati vehiculul pe suportii de sprijin, astfel cu grijă și încet rasuciti supapa în direcția inversa acelor de ceasornic. În cele din urmă, retrageți cricul.

4.2. Coborarea.

Plasati cricul sub vehicul, la punctul desemnat de către producător. (A se vedea 4.1.). Ridicați vehiculul cu cricul și scoateți suportul de sprijin . Foarte încet și cu grijă rasuciti, supapa în direcția inversa acelor de ceasornic. Vehiculul va cobora in urma catiunii gravitatiei foarte repede.

5. Intretinerea.

5.1. Umplerea cu ulei hidraulic.

Plasati cricul pe o bază orizontală. Scoateți aparatoarea neagră care acoperă cricul de sus. Veți vedea în partea superioară a cilindrului de putere, un dop de cauciuc pentru completarea ulei hidraulic. Dacă nivelul de ulei este mai mic de 12 mm de la marginea gaurii, atunci trebuie să completeze ulei hidraulic. Recomandat ulei hidraulic cu clasa de viscozitate SAE 10. După umplerea stergeti petele de ulei si observati daca exista scurgeri de ulei. (A se vedea, de asemenea, punctul 3.1.).

Fiti atent în timpul umplerea sau schimbarea uleiului, ca in acesta nu se află la praf sau alți contaminanți.

5.2. Lubrifiați pentru a preveni coroziunea.

Tija de piston a cilindrului de putere ar trebui să fie curățata la fiecare trei luni, cu o pânză de bumbac curată îmbibată în ulei.

5.3. Incaz de depozitare și repaos prelungit bratul de ridicare trebuie să coboare în pozitia jos extrem.

6. Protecția mediului.

Uleiul hidraulic este un lichid care poluează mediul înconjurător. Operațiuni asociate cu completarea și schimbarea de ulei ar trebui să se ia măsuri împotriva scurgerilor accidentale de ulei. Nu aruncați cricuri hidraulice scoase din uz in locuri de depozitare a gunoaielor menajere! Având în vedere protecția mediului în transportarea de materii prime secundare, uleiul hidraulic pentru prelucrare, în conformitate cu normele de protecția mediului. Este interzisă de deversarea de ulei hidraulic în canalizare sau surse de apă deschise.

Originalno navodilo za uporabo hidravlične dvigalke

Spoštovana stranka,

Zahvaljujemo se vam za nakup hidravlične dvigalke, najbolj uspešno rastoče blagovne znamke na trgu-RAIDER. Ko se naprava pravilno sestavi in uporablja, so RAIDER naprave varne in zanesljive in delo z njimi vam bo v veselje. Za vaše zadovoljstvo skrbi servisna mreža.

Pred uporabo hidravlične dvigalke, prosimo, da se pozorno seznanite s temi navodili za uporabo.

V skrbi za vašo varnost in pravilno uporabo, pozorno preberite ta navodila, vključno s predlogi in opozorili v njih. V izogib nepotrebnih napak in nesreč, je pomembno, da ta navodila shranite tudi za kasnejšo potrebo za vse, ki bodo napravo uporabljali. Če jo preprodate naprej, morate poskrbeti, da bo nov uporabnik dobil to navodilo. Le tako se bo nov uporabnik lahko seznanil s pomembnimi varnostnimi in delovnimi navodili.

Euromaster Import Export Ltd. Je pooblaščen predstavnik proizvajalca in lastnik blagovne znamke RAIDER.

Naslov: Sofia City 1231, Bolgarija "Lomsko shausee" Blvd. 246, tel (+359 2) 934 33 33, 934 10 10, www.raider.bg; www.euromasterbg.com; e.mail: info@euromasterbg.com.

Od leta 2006 je podjetje uvedlo kvalitetni sistem upravljanja ISO 9001:2008 iz področja certificiranja: Trgovanje, uvoz, izvoz in servisiranje z hobi in profesionalnimi električnimi, mehanskimi in pnevmatskimi orodji in splošno železnino. Certifikat je izdal Moody International Certification Ltd, Anglija

model	unit	RD-TJ03
Kapacita	t	3
Min viš. Dvig	mm	120
IMax viš. Dvig	mm	495
Teža	kg	34.0

OPIS NAJBOLJ POMEMBNIH OSNOVNIH ELEMENTOV DVIGALKE:

1. ROČICA
4. VZVOD ZA SPUST DVIGALKE (nastavek za ročico)
5. SEDLO ZA ROČICO (vzvod za dvigovanje)
14. SEDLO (podpora za dvig)

Splošna navodila za varno uporabo

Pozorno preberite navodila. Neupoštevanje spodaj navedenih navodil lahko povzroči resne poškodbe. Navodila hranite na varnem mestu.

1. Varnost

- 1.1. Oseba, ki se ni spoznala s temi navodili ne sme uporabljati naprave.
- 1.2. Prenosna hidravlična dvigalka je narejena samo za dvig vozil. Par koles mora biti vedno v stiku s tlemi.
- 1.3. Če je oseba v vozilu, je dvigovanje prepovedano.
- 1.4. Dvigalka mora biti podstavljena na mesto dviga, ki ga je določil proizvajalec vozila.
- 1.5. Po dvigu in pred delom na vozilu, mora biti vozilo fiksno podprto.
- 1.6. Dvigalke ne smete zaskočiti. To lahko uporabnika ogrozi in poškoduje.
- 1.7. Dvigalka je namenjena samo za uporabo na trdni podlagi, ki omogoča visoko obremenitev. Mehka površina, ali površina z nizko trdoto bo povzročila popuščanje ali padec vozila in/ali resne nesreče in poškodbe.
- 1.8. Dvigalko uporabljajte samo na ravnih površinah.
- 1.9. Ko je dvigalka v uporabi in je vozilo dvignjeno, ne postavljajte pod vozilo rok ali nog.
- 1.10. Opazujte zahteve opisane v teh navodilih. Ob neupoštevanju zahtevanih pravil lahko vodi do padca vozila in/ali resne nesreče in poškodbe.

2. Funkcionalen opis in namen. Ta hidravlična dvigalka na kolesih je namenjena za dvig vozil. Deluje na hidravličnem principu. Ko je ventil (stran1, št4) zaprt in ročica (št.1) v gibanju navzgor, je hidravlično olje kontrolirano v oljne rezervoarju oz. cilindru. Ko ročico spuščamo, hidravlična črpalka prenaša olje in povečuje pritisk v cilindru in da moč napravi. Sedlo/podpora za dvig se prične gibati navzgor. Če je teža bremena/vozila prekoračena od dovoljene oz. maksimalne kapacitete, naprava prekine z dvigovanjem in olje iz cilindra preide čez varnostni ventil v oljni rezervoar. Ko je dvigalka v svoji najvišji poziciji, hidravlično olje preide čez poseben kanal nazaj v oljni rezervoar. To prepreči poškodbe naprave. Z odvitjem ventila (stran1, št4), preide olje iz cilindra v oljni rezervoar. Pritisk se zniža in dvigalka se počasi vrne v izhodišče.

 **Model RD-TJ03 ventil (2) je riadený otáčaním páky (1), bez toho aby páky, ktoré majú byť odstránené.**

3. Priprava za delo z napravo. Pri transportu hidravlične dvigalke lahko pride do vdora zraka v sistem naprave.

3.1. Izpust zraka

S pomočjo ročice (stran1, št1) zavrtite ventil (št4) v obratni smeri urinega kazalca, vendar ne več kot za dva obrata. Na desni strani sedla za ročico boste našli gumijast čep, ki pokriva cilindri za vnos hidravličnega olja. Odstranite čep in odvijte zapornik z izvijačem. Potem močno delajte z ročico za dvig in hkrati pritiskajte sedlo navzdol v ležišče. Po potrebi postopek ponovite in potem navijte nazaj zapornik in ga pokrijte s čepom.

4. Uporaba naprave

4.1. Dvigovanje.

Vozilo mora biti na trdni in ravni podlagi, z zategnjeno ročno zavoro. Vsaj na pri enem kolesu uporabite zagozdo, da se vozilo ne more premakniti. Zavrtite ventil (stran1. št4) v smeri urinega kazalca do polnega odpora. Na vozilu najdete točke, kamor se prilega sedlo dvigalke (mesto je označeno s strani proizvajalca vozila). Dvigalko podstavite tako, da se sedlo (stran1. št14) prilega na označeno mesto. Z ročico dvigujte sedlo, da se točno prilega označenemu mestu. Pred pričetkom

samega dvigovanja, se še enkrat prepričajte, da se sedlo točno prilega označenemu mestu. Z dvigovanjem ročice potem dvignite vozilo do zelene višine. Potem podstavite fiksni podpornik. Potem previdno spustite dvigalko in jo umaknite izpod vozila. To storite z odvijanjem izpustnega ventila.

4.2. Spuščanje.

Podstavite napravo in sedlo pod mesto, določeno z strani proizvajalca vozila (glej 4.1.). Dvignite vozilo, da lahko odstranite fiksno podporo. Potem zelo počasi in previdno odvijte ventil za spust v smeri obratni urinega kazalca. Vozli se bo hitro pričelo spuščati.

5. Vzdrževanje.

5.1. Dodajanje hidravličnega olja. Položite napravo v horizontalno lego. . Na desni strani sedla za ročico boste našli gumijast čep, ki pokriva cilinder za vnos hidravličnega olja. Odstranite čep in odvijte zapornik z izvijačem. Če je nivo olja nižje od 12mm od roba, dolijte olje do te višine. Predlagamo olje z viskoznostjo 10 SAE. Po dolitju po potrebi napravo prezračite (glej 3.1.). Ob dolitju olja bodite pozorni, da ne pride v napravo prah, oziroma kakšni tujki.

5.2. Podmazovanje zaradi preprečevanja korozije. Potisni prst cilindra je potrebno pregledati in očistiti vsake 3 mesece s čisto naoljeno krpo.

5.3. Ob neuporabi in skladiščenju mora biti naprava v svojem najnižjem položaju.



6. VAROVANJE OKOLJA

Hidravlično olje je tekočina, ki je zelo nevarna za okolje. Pri operacijah, vezanih na menjavo, ali dolivanje olja, moramo uporabiti vse previdnostne mere, ki preprečijo morebiten izliv v okolje. Dotrajane naprave in olje ne zavržite v splošne gospodinske odpadke. Zaradi ohranitve življenjskega okolja se iztrošeno olje in naprave preda v center za reciklažo na določena mesta skladno s pravili. **IZPUST OLJA V KANALIZACIJO ALI DRUGE VODE JE STROGO PREPOVEDAN!**

Почитувани корисници,

Честитки за купување на машина од бързоразвиващата се бренд за електрични и пневматски алатки - RAIDER. При правилно инсталирање и работа, RAIDER се сигурни и доверливи машини и работата со нив ќе ви овозможи вистинско задоволство. За Вашето погодност е изградена и одличната сервисна мрежа.

Пред да ја користите оваа машина, ве молиме внимателно запознајте со оваа “Упатствата за употреба”.

Во интерес на Вашата безбедност и со цел да се обезбеди правилна и употреба, прочитајте ги упатствата внимателно, вклучувајќи препораките и предупредувањата во нив. За избегнување на непотребни грешки и инциденти, важно е овие инструкции да останат на расподложкагање за идните извештаи на сите кои ќе ги користат машината. Ако ја продадете на нов сопственик тоа “Упатствата за употреба” треба да се предаде заедно со неа, за да може новиот корисник да се запознае со соодветни мерки за безбедност и упатствата за работа.

“Евромастер Импорт Експорт” ООД е овластен претставник на производителот и сопственик на трговската марка RAIDER. Адресата на управување на компанијата е Софија 1231, бул “Ломско улица” 246, тел 02 934 33 33, 934 10 10, www.raider.bg; www.euromasterbg.com; e-mail: info@euromasterbg.com

Од 2006 година во компанијата е воведен системот за управување со квалитетот ISO 9001:2008 со опсег на сертификација: Трговија, увоз, извоз и сервис на професионални и хоби електрични, пневматски и механички алатки и заедничка хардвер. Сертификатот е издаден од Moody International Certification Ltd, England.

ТЕХНИЧКИ ПОДАТОЦИ

параметър	единица	вредност
капацитет	t	3
Min Макс. подигање	mm	135
Макс ВИС. подигање	mm	495
тежина	kg	34.0

Општи упатства за безбедна работа.

Внимателно прочитајте ги сите упатства. Непочитувањето на усогласи подолу инструкции може да доведе до тешки повреди. Чувајте ги овие упатства на безбедно место.

1. Безбедност.

1.1. Забрането е користење на хидраулични дигалки од лица кои не се запознаени со оваа настава за употреба.

1.2. Преносливиот хидрауличен дигалка е наменет исклучиво за кревање на транспортни средства, како задолжително еден пар тркала мора постојано да се во контакт со земјата.

1.3. Забрането е подигнато на превозното средство, кога во него има човек.

1.4. Дигалката треба да се става само на определени од производителот на превозното средство места за подигнато.

1.5. По покренувањето и пред почетокот на каква и да е работа на превозното средство, тоа треба да се потпрете на неподвижни потпори.

1.6. Не се дозволува преоптоварувањето на дигалката. Тоа ќе доведе до оштетување или опасност за корисникот.

1.7. Дигалката е наменет за користење само на тврди површини со висока носивост. Употребата на меки површини или такви со недоволна носивост ќе доведе до паѓање на превозното средство и / или тешки несреќи и повреди.

1.8. Користете ја дигалката само ако заштитната површина под него е хоризонтална.

1.9. Не ставајте рацете или нозете под превозното средство подигнато со дигалката.

1.10. Придржувајте барањата опишани во ова упатство. Непочитувањето на опишаните правила може да доведе до паѓање на превозното средство, оштетување на дигалката и / или тешки повреди.

2. функционално опис и намена. Купениот од Вас тркалање хидрауличен дигалка е наменет за подигање на транспортни средства. Тој работи на хидрауличен принцип. При затворен вентил и движење нагоре на рачката за управување на дигалката, хидрауличното масло од резервоарот спаѓа во цилиндарот на серво пумпата (2). При движење на рачката надолу, серво пумпата пренесува нафта и зголемува притисокот во Погонски цилиндар на дигалката. Седло на дигалката почнува да се движи нагоре. Ако товарот надминува максималната носивост на дигалката, тоа кревање автоматски се прекинува и маслото од Погонски цилиндри, преку вентилот за безбедност преминува во масло резервоар. Кога дигалката се издигне на максималната висина, тогаш хидрауличното масло минува низ специјален канал и се враќа назад во масло резервоар. Така се спречува евентуално оштетување на дигалката. Одвртете на вентилот дава можност на маслото од Погонски цилиндар да мине во резервоарот за масло. Така притисокот во цилиндарот намалува и дигалката се спушта полека надолу.



За модел RD-TJ03 вентилот (2) се управува со вртење на рачката (1) без да се расправаме рачката да се одзема.

3. Подготовка за работа со дигалката.

При транспортот на дигалката е можно во хидрауличниот систем да навлезе воздух.

3.1. Цедење.

Со помош на рачката свртете вентилот во насока од стрелките на часовникот не повеќе од два полни прометот. Отстранете црниот покривен капак во почетокот на дигалката. Ќе видите во горниот дел на Погонски цилиндар гумената затка за дотурање на хидраулично масло. Извадете го капакот и Напумпајте енергично со рачката, а истовремено со тоа притискате седлото на дигалката во крајно долна положба. По потреба повторете. По цедење задолжително вратете гумената затка во отворот.

4. Употреба на дигалката.

4.1. Кревање.

Превозното средство треба да е на тврда и хоризонтална површина со затегната рачната сопирачка. Ставете и клин на барем едно тркало. Свртете вентилот со помош на рачката во насока на стрелките на часовникот, цврсто до запирот. Најди точките на превозното средство за кревање кои се поставени од страна на производителот. Стави така дигалката дека центарот на седлото му (14) да биде точно под точката за дигање на превозното средство. Напумпајте

со рачката за да го кренете ја дигалката до долниот дел на превозното средство. Проверете повторно, дали седло (14) се наоѓа веднаш под точката. Продолжете дигање додека достигнете саканата висина. Потоа ставете неподвижни потпори. Полека спуштете превозното средство на потпора, како извадите капачето внимателно и полека вентилот во насока од стрелките на часовникот. Конечно извадете дигалката.

4.2. Спуст.

Поставете ја дигалката под превозното средство во пропишаниот од производителот точка. (Видете 4.1.). Подигнете со дигалката возилото и извадете потпора. Многу бавно и внимателно свртете вентилот во насока од стрелките на часовникот. Превозното средство ќе се спушти под силата на гравитација.

5. Одржување.

5.1. Дополнување на хидраулично масло.

Поставете ја дигалката на хоризонтална основа. Отстранете црниот покривен капак во почетокот на дигалката. Ќе видите во горниот дел на Погонски цилиндар гумената затка за дотурање на хидраулично масло. Ако нивото на маслото е пониско од 12 mm од крајот на отворот, тогаш треба да Долен хидраулично масло. Се препорачува хидраулично масло со вискозитетен класа 10 SAE. По полнењето на масло Исцедете. (Видете и т. 3.1.).

Внимавајте за време на полнењето или замена на маслото, во него да не паѓа прашина или други загадувачи.

5.2. Подмачкување за спречување на корозија.

Клипот прачка на Погонски цилиндар треба да се чисти еднаш на секои три месеци со чиста памучна крпа натопена со масло.

5.3. При чување на дигалката и долготрајно некористење тој мора да е спуштен во крајно долна положба.

6. Заштита на животната средина.

Хидрауличното масло е течност која ја загадува животната средина. При операциите поврзани со полнењето и промената на маслото треба да преземе чекори против случајно истекување на масло. Не фрлајте искористени хидраулични дигалки при домашен отпад! Со оглед на заштита на животната средина при пренос на секундарни суровини, хидрауличното масло треба да се исцеди и предаде во пункт за преработка во согласност со важечките прописи. Забрането е излевање на хидраулично масло во канализацијата или во отворени извори на вода.

Originalno uputstvo za upotrebu

Poštovani korisnici,

Zahvaljujemo na kupovini električnog aparata marke RAIDER, marke za električne i pneumatske mašine, koja se naj uspešnije razvija na tržištu. Pri pravilnom instaliranju i upotrebi, RAIDER su stabilne i sigurne mašine, tako da će Vam rad s njima predstavljati istinsko zadovoljstvo. Za Vašu sigurnost izgrađena je i odlična servisna mreža.

Pre početka upotrebe ove mašine, molimo Vas, pažljivo se upoznajte s postojećim "Instrukcijama za upotrebu".

Zbog Vaše bezbednosti, kao i u cilju obezbeđenja pravilne upotrebe, pažljivo pročitajte postojeće instrukcije, posebno preporuke i upozorenja. Kako bi izbegli nepotrebne greške i incidente, važno je da ove instrukcije budu dostupne svim korisnicima mašine za obuku. Ako mašinu prodate drugom licu, obavezno mu uz nju dajte i "Instrukcije za upotrebu", kako bi se novi vlasnik upoznao s postojećim merama za bezbednost i instrukcijama za rad. Isključivi predstavnik RAIDER-a je firma "Euromaster Import Eksport" OOD, grad Sofija 1231, bul. "Lomsko šose" 246, tel. 02 934 33 33, 934 10 10, www.raider.bg; www.euromasterbg.com; e-mail: info@euromasterbg.com. Od 2006-te godine firma poseduje sistem upravljanja kvalitetom ISO 9001:2008 sa sertifikstima za: Trgovinu, uvoz, izvoz i servis profesionalnih i malih električnih, pneumatskih i mehaničkih uređaja i opšte gvožđurije. Sertifikat je izdat od strane Moody International Certification Ltd., England.

TEHNIŠKI PODACI

parametar	merna jedinica	vrednost
капацитет	t	3
Мин макс. раисинг	mm	135
Мак СПЛИТ. раисинг	mm	495
тежина	kg	34.0

Општа упутства за безбедан рад.

Прочитајте сва упутства. Пропуст да се следећим инструкцијама може довести до озбиљних повреда. Сачувајте ова упутства на безбедном месту.

1. Безбедност.

1.1. Забрањено је користити хидрауличне дизалице од стране лица која нису упознати са овом упутству.

1.2. Преносиви хидраулични прикључак је намењен искључиво за подизање возила као обавезан један пар точкова мора стално бити у контакту са тлом.

1.3. Забрањено је да подигне возило када постоји људски.

1.4. Дизалица треба ставити само у одређеним од стране возила произвођача места за подизањем.

1.5. Након подизања и пре свих радова на овом возилу, мора да спреми од фиксних тачака.

1.6. Није дозвољено преоптерећење прикључка. То ће довести до оштећења или опасност за корисника.

1.7. Дизалица је дизајниран само за употребу на тврдим подлогама са високом носивости.

Користити на меким површинама или оних са недовољним носивости довешће до пада возила и / или тешких несрећа и повреда.

1.8. Користите прикључак само ако је подржава површина испод је хоризонтално.

1.9. Немојте стављати руке или ноге под подигнутом возилу са дизалицом.

1.10. Обратите пажњу на захтеве описане у овом упутству. Неуспех је описао правила може довести до пада возила, оштећења дизалице и / или тешке повреде.

2. Функционални опис и сврха. То купио преносиви хидраулични прикључак је намењен за подизање возила. Ради на принципу хидрауличног. Са вентил затворен и навише кретање полуге за контролу дизалице, хидраулично уље из резервоара спада у цилиндар хидрауличне пумпе (2). Након померања полуге на доле, хидраулични пумпа преноса уља и повећава притисак у напajaње цилиндар прикључка. Седло дизалице почне да се креће горе. Ако је оптерећење прелази максимални капацитет прикључка, он аутоматски подиже престаје и уље из цилиндра снаге преко сигурносног вентила прелази у уље. Када је прикључак подиже до максималне висине, затим хидраулични уље пролази кроз посебан канал и враћа се у резервоару за уље. Ово спречава оштећења на утичицу.

Одвртањем вентила дозвољава уље из лифта цилиндра да прође из резервоара нафте. Тако, притисак у цилиндру смањује и прикључак се спушта полако доле.

⚠ Модел РД-ТЈ03 вентил (2) се контролише окретањем ручице (1) без полуге да се уклоне.

3. Припрема за рад са дизалицом.

Приликом транспорта дизалицу могуће у хидрауличком систему да продре ваздух.

3.1. Вентинг.

Уз помоћ полуге окрените вентил у смеру супротном смеру не више од два пуна окрета.

Уклоните црни поклопац покрива врх прикључка. Видећете на врху снаге цилиндра гуменим чепом за пуњење хидрауличног уља. Извадите чеп и повећати енергично са полугом док притискате седло на прикључка у својој потпуности спуштена. Ако је потребно, поновите. Након вентилациони нужно вратите гумени чеп у рупу.

4. Користите прикључак.

4.1. Лифтинг.

Возило мора бити чврста и хоризонталну површину са се примењује ручна кочница. Плаце клинове и реквизите најмање један точак. Ротирајте вентил помоћу полуге у смеру кретања казаљки на сату, у близини граничника. Пронађите сидришта на дизалице, који су постављени од стране произвођача. Поставите дизалицу тако да је центар његовог седла (14) је одмах испод ослонац за подизање возила. Надувавају полугу да подигне дизалицу на дно возила. Проверите поново да ли је седло (14) се налази одмах испод ослонац. Наставите јацкинг горе док не дођете до жељеног висину. Затим поставите фиксне тачке. Лагано спустите возило на носачима, као нежно и полако одврните вентил у супротном смеру казаљки на сату. На крају, извадите дизалицу.

4.2. Низбрдо.

Поставите дизалицу испод возила у тачки одређено од стране произвођача. (Видети 4.1.).

Јацкинг возило и уклоните носаче. Врло полако и пажљиво окрените вентил у супротном смеру казаљке на сату. Возило ће бити смањена под дејством силе гравитације.

5. Одржавање.

5.1. Додавање хидрауличког уља.

Поставите дизалицу на хоризонталној основи. Уклоните црни поклопац покрива врх прикључка. Видећете на врху снаге цилиндра гуменим чепом за пуњење хидрауличког уља. Ако је ниво уља мањи од 12 мм од ивице рупе, онда је потребно да се допуне хидрауличког уља. Препоручује се да се хидрауличког уља са вискозности 10 САЕ. Након допуњавања уља крварења. (Видети такође предмет. 3.1.).

Будите пажљиви приликом допуњавања или замене уља, не пада прашина или друге нечистоће.

5.2. Подмазивање за спречавање корозије.

Клипњача за напајање цилиндра треба чистити једном у три месеца са чистом памучном крпом натопљеном у уљу.

5.3. Када спремате дизалицу и дуготрајног некориштења мора бити спуштена у потпуности доле.

6. Заштита животне средине.

Хидраулично уље је течност која загађује околину. Операције у вези са променом преливом и уља треба предузети мере предострожности против случајног цурења уља. Не бацајте застарелих хидрауличне дизалице са отпадом из домаћинства! С обзиром на пренос који се може рециклирати животне средине, хидрауличког уља се мора испустити и дао поен за обраду у складу са правилима. Било испуштање хидрауличког уља у канализацију или отвореним водама.

Πρωτότυπο οδηγιών χρήσης

Αγαπητέ πελάτη,

Συγχαρητήρια για την αγορά ενός μηχανήματος από τις ταχύτερα αναπτυσσόμενη μάρκα ηλεκτρικών και πεπιεσμένου αέρα εργαλεία - RAIDER. Με τη σωστή εγκατάσταση και λειτουργία, RAIDER είναι ασφαλή και αξιόπιστα υλικά και τις εργασίες μαζί τους θα σας δώσει πραγματική χαρά. Για τη διευκόλυνσή σας, άψογη εξυπηρέτηση και δημιουργήσει ένα δίκτυο.

Πριν χρησιμοποιήσετε αυτό το μηχάνημα, διαβάστε προσεκτικά το τρέχον «εγχειρίδιο χρήσης».

Προς το συμφέρον της ασφάλειας σας και να εξασφαλίσει την ορθή χρήση και να διαβάσετε προσεκτικά αυτές τις οδηγίες, καθώς και τις συστάσεις και τις προειδοποιήσεις τους. Για την αποφυγή περιπτώσεων λαθών και ατυχημάτων, είναι σημαντικό ότι αυτές οι οδηγίες να παραμείνουν διαθέσιμα για μελλοντική αναφορά σε όλους όσους θα χρησιμοποιούν το μηχάνημα. Αν το πουλήσει σε έναν νέο ιδιοκτήτη „εγχειρίδιο χρήσης“ πρέπει να υποβληθούν μαζί με αυτό να επιτρέψει στους νέους χρήστες να εξοικειωθούν με τις οδηγίες ασφαλείας και λειτουργίας.

„Euromaster Import Export“ Ltd είναι εξουσιοδοτημένος αντιπρόσωπος του κατασκευαστή και ιδιοκτήτη του RAIDER εμπορικό σήμα. Διεύθυνση της εταιρείας είναι η Σόφια 1231, blvd „Lom Road“ 246, τηλ. 02 934 33 33 934 10 10, www.raider.bg; www.euromasterbg.com; E-mail: info@euromasterbg.com

Από το 2006 η εταιρεία εισήγαγε ένα σύστημα διαχείρισης ποιότητας ISO 9001:2008 πιστοποίηση με το πεδίο εφαρμογής: εμπορία, εισαγωγή, εξαγωγή και την εξυπηρέτηση των επαγγελματικών και χόμπι ηλεκτρική, πνευματική και τη δύναμη εργαλείων και σιδηρικών. Το πιστοποιητικό εκδόθηκε από τον οίκο Moody Διεθνές Certification Ltd, Αγγλία.

ΤΕΧΝΙΚΑ ΣΤΟΙΧΕΙΑ

παράμετρο	μονάδα	αξία
χωρητικότητα	t	3
Min Max. Αύξηση	mm	135
max VIS. Αύξηση	mm	495
βάρος	kg	34.0

Γενικές οδηγίες για την ασφαλή λειτουργία.

Διαβάστε όλες τις οδηγίες. Η μη παρακάτω οδηγίες μπορεί να οδηγήσει σε σοβαρό τραυματισμό.

Φυλάξτε αυτές τις οδηγίες σε ασφαλές μέρος.

1. Ασφάλεια.

1.1. Απαγορεύεται να χρησιμοποιήσετε το υδραυλικό γρύλο από πρόσωπα που δεν είναι εξοικειωμένοι με αυτό το χειριδίδιο οδηγιών.

1.2. Φορητό υδραυλικό γρύλο έχει σχεδιαστεί αποκλειστικά για την ανύψωση οχημάτων ως υποχρεωτικό ένα ζεύγος τροχών πρέπει συνεχώς να είναι σε επαφή με το έδαφος.

1.3. Απαγορεύεται η άρση του οχήματος όταν υπάρχουν ανθρώπινα.

1.4. Η υποδοχή θα πρέπει να τοποθετείται μόνο σε καθορισμένους από το όχημα θέσεις του κατασκευαστή για την άρση της.

1.5. Μετά την ανύψωση και πριν από κάθε εργασία στο όχημα, θα πρέπει να ενισχύονται από σταθερά σημεία.

1.6. Δεν επιτρέπεται η υπερφόρτωση της υποδοχής. Θα προκαλέσει βλάβη ή κίνδυνο για το χρήστη.

1.7. Η υποδοχή έχει σχεδιαστεί μόνο για χρήση σε σκληρές επιφάνειες με υψηλή ικανότητα φορτίου.

Χρήση σε μαλακές επιφάνειες ή τα άτομα με ανεπαρκή ικανότητα μεταφοράς θα οδηγήσει στην πτώση του οχήματος ή / και σοβαρά ατυχήματα και τραυματισμούς.

1.8. Χρησιμοποιήστε το γρύλο μόνο εάν η επιφάνεια στήριξης κάτω είναι οριζόντια.

1.9. Μην τοποθετείτε τα χέρια ή τα πόδια κάτω από το ανυψωμένο όχημα με το γρύλο.

1.10. Προσέξτε τις απαιτήσεις που περιγράφονται σε αυτή την εντολή. Η αποτυχία περιγράφεται κανόνων μπορεί να οδηγήσει στην πτώση του οχήματος, βλάβη στην υποδοχή και / ή σοβαρό τραυματισμό.

2. Περιγραφή λειτουργίας και του σκοπού. Αγόρασε ένα αφαιρούμενο υδραυλικό γρύλο έχει σχεδιαστεί για την ανύψωση οχημάτων. Λειτουργεί σε ένα υδραυλικό αρχή. Με τη βαλβίδα κλειστή και η προς τα άνω κίνηση του μοχλού για τον έλεγχο της γρύλο, υδραυλικό λάδι από το δοχείο πέφτει εντός του κυλίνδρου του υδραυλικού της αντλίας. Κατά την κίνηση του μοχλού προς τα κάτω, η υδραυλική αντλία μεταφορά λαδιού και αυξάνει την πίεση στον κύλινδρο τροφοδοσίας του γρύλου. Σέλα του jack αρχίζει να κινείται επάνω. Εάν το φορτίο υπερβαίνει τη μέγιστη χωρητικότητα του jack, θέτει αυτόματα παύει και το έλαιο από τον κύλινδρο τροφοδοσίας μέσω μιας βαλβίδας ασφαλείας περνά μέσα στη δεξαμενή πετρελαίου. Όταν ο γρύλος ανυψώνεται μέχρι το μέγιστο ύψος, τότε το υδραυλικό λάδι περνά μέσα από το αποκλειστικό κανάλι και επιστρέφει στη δεξαμενή λαδιού. Αυτό αποτρέπει οποιαδήποτε ζημιά στην υποδοχή.

Ξεβιδώνοντας τη βαλβίδα επιτρέπει το έλαιο από τον κύλινδρο ανύψωσης για να περάσει από τη δεξαμενή λαδιού. Έτσι, η πίεση εντός του κυλίνδρου μειώνεται και ο γρύλος χαμηλώνει αργά προς τα κάτω.

! Μοντέλο RD-TJ03 βαλβίδας (2) ελέγχεται από την περιστροφή του μοχλού (1) χωρίς την μοχλό που πρόκειται να αφαιρεθεί.

3. Προετοιμασία για να συνεργαστεί με την υποδοχή.

Κατά τη μεταφορά του υποδοχή όσο το δυνατόν στο υδραυλικό σύστημα για να διεισδύσουν αέρα.

3.1. Εξαέρωση.

Με τη βοήθεια του μοχλού περιστρέφονται τη βαλβίδα προς την κατεύθυνση αριστερόστροφα όχι περισσότερα από δύο πλήρεις στροφές. Αφαιρέστε το μαύρο κάλυμμα που καλύπτει την κορυφή της υποδοχής. Θα δείτε στο επάνω μέρος του ελαστικού πώματος κυλίνδρου τροφοδοσίας για την πλήρωση υδραυλικού λαδιού. Αφαιρέστε το πώμα και φουσκώνουν ζωηρά με το μοχλό (1), ενώ πιέζοντας τη σέλα του γρύλου στην πλήρως χαμηλωμένη θέση της. Εάν είναι απαραίτητο, επαναλάβετε. Μετά τον εξαερισμό αναγκαστικά τοποθετήστε το ελαστικό πώμα εντός της οπής.

4. Χρησιμοποιήστε το γρύλο.

4.1. Ανύψωσης.

Το όχημα πρέπει να είναι σταθερή και οριζόντια επιφάνεια με το χειρόφρενο είναι δεμένο. Τοποθετήστε σφηνες και στηρίγματα τουλάχιστον ένας τροχός. Περιστρέψτε τη βαλβίδα με τη βοήθεια του μοχλού σε μια δεξιόστροφη κατεύθυνση, κοντά στη στάση. Βρείτε τα σημεία αγκύρωσης του ανυψωτικού οχήματος, που καθορίζονται από τον κατασκευαστή. Τοποθετήστε το γρύλο έτσι ώστε το κέντρο της σέλας του (14) είναι ακριβώς κάτω από το υπομόχλιο για την άρση του οχήματος. Φουσκώστε το

μοχλό για να αυξήσει το βύσμα στο κάτω μέρος του οχήματος. Ελέγξτε ξανά αν η σέλα (14) βρίσκεται ακριβώς κάτω από το υπομόχλιο. Συνεχίστε γρύλο, μέχρι να επιτευχθεί το επιθυμητό ύψος. Στη συνέχεια, τοποθετήστε τα σταθερά σημεία. Αργά χαμηλώστε το όχημα επί υποστηρίγματα, όπως απαλά και σιγά-σιγά ξεβιδώστε τη βαλβίδα προς την αντίθετη κατεύθυνση των δεικτών του ρολογιού. Τέλος, αφαιρέστε το βύσμα.

4.2. Downhill.

Τοποθετήστε το γρύλο κάτω από το όχημα στο σημείο που καθορίζεται από τον κατασκευαστή. (Βλέπε 4.1.). Ανέβασμα με γρύλο του οχήματος και αφαιρέστε τα στηρίγματα. Πολύ αργά και προσεκτικά γυρίστε τη βαλβίδα προς την αντίθετη κατεύθυνση των δεικτών του ρολογιού. Το όχημα θα μειωθεί κάτω από τη δύναμη της βαρύτητας.

5. Συντήρηση.

5.1. Προσθέτοντας υδραυλικό λάδι.

Τοποθετήστε το γρύλο σε οριζόντια βάση. Αφαιρέστε το μαύρο κάλυμμα που καλύπτει την κορυφή της υποδοχής. Θα δείτε στο επάνω μέρος του ελαστικού πώματος κυλίνδρου τροφοδοσίας για την πλήρωση υδραυλικού λαδιού. Εάν η στάθμη του λαδιού είναι χαμηλότερη από 12 mm από την άκρη της τρύπας, τότε η ανάγκη για να ξαναγεμίσει το υδραυλικό λάδι. Συνιστάται ότι το υδραυλικό λάδι με ιξώδες βαθμού 10 SAE. Μετά συμπλήρωση της εξαέρωση ελαίου. (Βλέπε επίσης σημείο. 3.1.). Να είστε προσεκτικοί κατά τη συμπλήρωση ή την αλλαγή του πετρελαίου, δεν εμπίπτει σκόνη ή άλλους ρύπους.

5.2. Λίπανση για την πρόληψη της διάβρωσης.

Το βάκτρο εμβόλου του κυλίνδρου τροφοδοσίας πρέπει να καθαρίζονται μία φορά κάθε τρεις μήνες με ένα καθαρό πανί βαμβάκι εμποτισμένο με έλαιο.

5.3. Κατά την αποθήκευση το βύσμα και παρατεταμένη μη χρήση θα πρέπει να χαμηλώσει τελείως προς τα κάτω.

6. Προστασία του Περιβάλλοντος.

Υδραυλικό λάδι είναι ένα υγρό που ρυπαίνει το περιβάλλον. Δραστηριότητες που σχετίζονται με την αλλαγή κάλυμμα και το λάδι θα πρέπει να λαμβάνουν προφυλάξεις κατά τις διαρροές τυχαία πετρελαίου. Μην πετάτε τις παρωχημένες υδραυλικών υποδοχές με τα οικιακά απορρίμματα! Εν όψει της περιβαλλοντικής μετάδοσης των ανακυκλώσιμων υλικών, υδραυλικού λαδιού πρέπει να αποστραγγίζεται και έδωσε σημείο για την επεξεργασία σύμφωνα με τους κανόνες. Οποιαδήποτε απόρριψη υδραυλικό λάδι σε αποχετεύσεις ή ανοικτά ύδατα.

ОРИГИНАЛЬНЫЕ ИНСТРУКЦИИ ПО ПРИМЕНЕНИЮ

Уважаемый покупатель,

Поздравляем вас с приобретением машины из самых быстрорастущих брендов электрического и пневматического инструмента - RAIDER. При правильной установке и эксплуатации, RAIDER являются безопасными и надежное оборудование и работать с ними даст вам истинное удовольствие. Для Вашего удобства, отличный сервис и построил сеть из 45 сервис по всей стране.

Перед тем как использовать эту машину, пожалуйста, внимательно ознакомьтесь с текущей “руководство пользователя”.

В интересах вашей безопасности и для обеспечения надлежащего использования и внимательно прочитайте эти инструкции, в том числе рекомендации и предупреждения их. Чтобы избежать ненужных ошибок и несчастных случаев, важно, чтобы эти инструкции, чтобы оставаться доступными для использования в будущем для всех, кто будет использовать машины. Если вы продаете его на нового владельца “руководство пользователя” должны быть представлены вместе с ним, чтобы позволить новым пользователям ознакомиться с техникой безопасности и инструкцией по эксплуатации.

“Евромастер Импорт-Экспорт” является уполномоченным представителем производителя и владельца товарного знака RAIDER. Адрес компании София 1231, бул “Лом дороба” 246, тел +359 700 44 155, www.euromasterbg.com; электронной почты:

info@euromasterbg.com

С 2006 года компания ввела систему управления качеством ISO 9001:2008 сертификации сферы: торговля, импорт, экспорт и сервисное обслуживание профессионального и хобби электрические, пневматические и электрические инструменты и общее оборудование. Сертификат был выдан Moody International Certification Ltd, Англия.

ТЕХНИЧЕСКИЕ ДАННЫЕ

параметр	блок	значение
емкость	t	3
Min Max. привлечение	mm	135
Max VIS. привлечение	mm	495
вес	kg	34.0

Общие указания по безопасной эксплуатации.

Прочитайте все инструкции. Несоблюдение следующих указаний может привести к серьезным травмам. Храните эти инструкции в надежном месте.

1. Безопасность.

1.1. Запрещается использовать гидравлический домкрат лицами, которые не знакомы с этой инструкцией по эксплуатации.

1.2. Портативный гидравлический домкрат предназначен исключительно для подъема транспортных средств в качестве обязательной одной пары колес должны постоянно находиться в контакте с землей.

1.3. Запрещается поднимать автомобиль, когда есть человек.

1.4. Домкрат следует размещать только в назначенных местах изготовителя транспортного средства для подъема его.

1.5. После подъема и перед любой работой на транспортном средстве, он должен окружить неподвижных точек.

1.6. Не допускается перегружать домкрата. Это может привести к повреждению или опасности для пользователя.

1.7. Домкрат предназначен только для использования на твердых поверхностях с высокой нагрузочной способностью. Используйте на мягких поверхностях, или те, с недостаточной несущей способности приведет к падению автомобиля и / или серьезных аварий и травм.

1.8. Используйте разъем только тогда, когда опорная поверхность под горизонтальной.

1.9. Не помещайте руки или ноги под поднятым автомобилем с домкратом.

1.10. Соблюдайте требования, описанные в данной инструкции. Отказ описаны правила может привести к падению автомобиля, повреждению домкрата и / или серьезной травме.

2. Функциональное описание и назначение. Он купил съемный гидравлический домкрат предназначен для подъема транспортных средств. Он работает на гидравлическом принципе. В закрытом положении клапана и перемещение вверх рычаг для управления домкратом, гидравлическое масло из резервуара попадет в цилиндре гидравлического насоса (2). При перемещении рычага вниз, гидравлический насос перенос масла и увеличивает давление в силовом цилиндре домкрата. Седло домкрата начинает двигаться вверх. Если нагрузка превышает максимальную мощность в гнездо, оно поднимает автоматически прекращается, и масло из силового цилиндра через предохранительный клапан переходит в масляный резервуар. Когда гнездо поднимается на максимальную высоту, то гидравлическое масло проходит через выделенный канал и возвращается в масляный бак. Это предотвращает повреждение к гнезду.

Отвинчивание клапана позволяет масло из подъемного цилиндра, чтобы перейти от масляного бака. Таким образом, давление в цилиндре падает и гнездо опускается медленно вниз.

Модель RD-TJ03 клапан (2) управляется поворотом рычага (1) без рычага должен быть удален.

3. Подготовка к работе с домкратом.

При транспортировке гнезда, как это возможно в гидравлической системе, чтобы проникнуть воздух.

3.1. Прокачка.

С помощью рычага вращать клапан в направлении против часовой стрелки на не более чем на два полных оборота. Снимите черный капюшон, покрывающий верхнюю часть домкрата. Вы увидите в верхней части силового цилиндра резиновой пробки для заполнения гидравлического масла. Удалить пробку и энергично раздувают с помощью рычага при нажатии на седло гнездо в своем полностью опущенном положении. При необходимости повторить. После удаления воздуха обязательно установите резиновую пробку в отверстие.

4. Используйте разъем.

4.1. Подъемное.

Транспортное средство должна быть прочной и горизонтальной поверхностью с нанесением стояночного тормоза. Место клинья и реквизита, по меньшей мере одно колесо. Поворот клапана с помощью рычага в направлении по часовой стрелке, близко к остановке. Найти точки

привязки угона транспортного средства, которые устанавливаются производителем. Поместите домкрат так, чтобы центр его седла (14) чуть ниже точки опоры для подъема автомобиля.

Накачать рычаг , чтобы поднять разъем к нижней части автомобиля. Снова проконтролируйте седло (14) расположен чуть ниже точки опоры. Продолжайте взвинчивать , пока не достигнет желаемой высоты. Затем поместите неподвижные точки. Медленно опустить автомобиль на опорах, так как осторожно и медленно открутить клапан в противоположном направлении по часовой стрелке. Наконец, снимите домкрат.

4.2. Трассы.

Поместите домкрат под автомобиль в точке , указанной изготовителем. (См 4.1.).

Домкрат автомобиля и снимите опоры. Очень медленно и осторожно повернуть клапан в противоположном направлении по часовой стрелке. Транспортное средство будет снижено под действием силы тяжести.

5. Техническое обслуживание.

5.1. Добавление гидравлического масла.

Поместите домкрат на горизонтальной основе. Снимите черный капюшон , покрывающий верхнюю часть домкрата. Вы увидите в верхней части силового цилиндра резиновой пробки для заполнения гидравлического масла. Если уровень масла ниже , чем 12 мм от края отверстия, то необходимо пополнить гидравлическое масло. Рекомендуется , чтобы гидравлическое масло с вязкостью 10 класса SAE. После доливки масла продувки. (Смотри также пункт. 3.1.).

Будьте осторожны при пополнении или замене масла, он не попадает пыль и другие загрязняющие вещества.

5.2. Смазка для предотвращения коррозии.

Поршневой шток силового цилиндра должен быть очищен один раз в три месяца с чистой хлопчатобумажной тканью , смоченной в масле.

5.3. При хранении домкрата и продолжительное неиспользование она должна быть полностью опущена вниз.

6. Защита окружающей среды.

Гидравлическое масло представляет собой жидкость , которая загрязняет окружающую среду.

Операции , связанные с доливом и замене масла следует принять меры предосторожности против случайных утечек нефти. Не выбрасывайте устаревшие гидравлические домкраты с бытовыми отходами! С учетом экологической передачи вторичного сырья, гидравлическое масло необходимо слить и дал точку для обработки в соответствии с правилами. Любой сброс гидравлического масла в канализацию или открытые водоемы.

HR**Izvorni upute za uporabu****Poštovani korisnici,**

Čestitamo na kupnji grijača od najbrže rastućih brandova električnih i pneumatskih alata - Raider. Uz pravilnu ugradnju i uporabu, Raider su sigurni i pouzdani opreme i strojeva, i rad s njima će vam dati pravi užitak. Radi Vaše udobnosti je izgrađen i izvrsna usluga mreže sa 45 usluga u cijeloj zemlji.

Prije korištenja ovog proizvoda, molimo vas da pažljivo pročitate s "uputama za upotrebu".

U interesu vaše sigurnosti i kako bi se osiguralo pravilno korištenje, pročitate ove upute pažljivo, uključujući i izjave u njima. Da bi se izbjegle nepotrebne greske i nezgode, važno je da ove upute ostaju dostupni za buduću sve koji će koristiti grijač. Ako ga prodati novi vlasnik "Priručniku" mora se podnijeti zajedno s njim, da imaju novi korisnik biti upoznat s relevantnim sigurnosnim i upute za uporabu.

Ekskluzivni zastupnik Raider je "Euromaster Import Export" doo, c 1231 Sofija, bul "Lom cesta" 246, tel 02 934 33 33 934 10 10, www.raider.bg...; www.euromasterbg.com; E-mail: [info @ euromasterbg.com](mailto:info@euromasterbg.com).

Od 2006. godine tvrtka je uvela sustav upravljanja kvalitetom ISO 9001: 2008 s opsegom certifikacije: trgovinu, uvoz, izvoz i usluge profesionalnog i hobi električni, pneumatski i ručnih alata i opće hardvera. Certifikat je izdan od strane Moody međunarodni certifikat Ltd., Engleska.

Tehnički podaci

Jedinica	Vrijednost	parametra
kapacitet	t	3
Min Max. podizanje	mm	135
MAX VIS. podizanje	mm	495
težina	kg	34.0

Opće upute za siguran rad.

Pročitajte sve upute. Neuspjeh u sljedećim uputama može dovesti do ozbiljnih ozljeda. Ove upute spremite na sigurnom mjestu.

1. Sigurnost.

1.1. Zabranjeno je korištenje hidraulični priključak osobama koji nisu upoznati s ovom priručniku.

1.2. Prijenosni hidrauličke dizalice je namijenjen isključivo za dizanje vozila kao obvezni jedan par kotača mora stalno biti u kontaktu s tlom.

1.3. Zabranjeno je dizati vozilo kada postoji čovjek.

1.4. Dizalica treba staviti samo određen od strane proizvođača mjesta vozila za to dizanje.

1.5. Nakon podizanja i prije bilo kakvih radova na vozilu, ona mora braće od fiksne točke.

1.6. Nije dozvoljeno preopterećenja dizalice. To će uzrokovati štetu ili opasnost za korisnika.

1.7. Dizalica je namijenjen isključivo za uporabu na tvrdim podlogama s visokom nosivosti.

Koristite na mekanim površinama ili onih s nedovoljnim nosivosti će dovesti do pada vozila i / ili teških nesreća i ozljeda.

1.8. Koristiti dizalicu samo ako je nosiva površina ispod horizontalan.

1.9. Ne stavljajte ruke ili noge ispod uzdignutog vozila s dizalicom.

1.10. Obratite pažnju na uvjete koji su opisani u ovoj uputi. Neuspjeh opisao pravila može dovesti do pada vozila, oštećenje priključka i / ili teške ozljede.

2. Funkcionalni opis i namjena. To kupio prijenosni hidrauličke dizalice je dizajniran za podizanje vozila. Ona djeluje na hidraulički principu. Zatvorenih ventil i prema gore poluge (1), za kontrolu dizalicu, hidraulično ulje iz spremnika padne u cilindar hidraulične pumpe (2). Nakon pomicanja poluge prema dolje, hidraulična pumpa za prijenos ulja i povećava pritisak u cilindar servomehanizma na priključnicu. Sjedalo za dizalicu kreće prema gore. Ako je teret prelazi maksimalni kapacitet od dizalicu, postavlja se automatski prestaje, a ulje od snage cilindar kroz sigurnosni ventil prolazi u spremnik ulja. Kada je Jack se podiže do maksimalne visine, tada je hidraulično ulje prolazi kroz namjenski kanal i vraća se u spremnik ulja. Time se sprječava oštećenje priključka.

Odvrtanjem ventil omogućava ulje lift cilindra proći iz spremnika ulja. Dakle, tlak u cilindru smanji i utičnica se spušta polako prema dolje.

Model RD-TJ03 ventila (2) upravlja zakretanjem ručice (1), bez poluge za uklanjanje.



3. Priprema za rad s dizalicom.

Prilikom transporta dizalicu moguće u hidrauličnom sustavu prodrijeti zrak.

3.1. Odzračivanje.

Uz pomoć poluge rotiraju ventil u smjeru ulijevo ne više od dva puna okreta. Uklonite crnu kapuljaču koja pokriva gornji dio priključka. Vidjet ćete na vrhu moć cilindra gumenog čepa za punjenje hidrauličkog ulja. Ukloniti čep i napuhati snažno ručici (1), dok se pritiskom na sjedalo u utičnicu u posve spuštenom položaju. Ako je potrebno, ponoviti. Nakon odzračivanja nužno ponovno postavite gumeni čep u rupu.

4. Upotreba dizalicu.

4.1. Nosivost.

Vozilo mora biti čvrsta i vodoravnu površinu s primjenjuje ručna kočnica. Mjesto klinovi i rekvizite barem jedan kotač. Rotirati ventil pomoću poluge u smjeru kazaljke na satu, u blizini kraja. Nađi sidro točke za dizanje vozila, koja su postavljena od strane proizvođača. Postavite dizalicu tako da se središte sedlu (14) je odmah ispod oslonca za podizanje vozila. Napumpajte polugu za podizanje dizalicu na dno vozila. Ponovno provjerite je li sjedalo (14) nalazi se odmah ispod oslonca. Nastavite jacking up dok ne dođete do željene visine. Zatim stavite fiksne točke. Polako niže vozilo na nosačima, kao što je nježno i polako odvrnuti ventil u suprotnom smjeru kazaljke na satu. Na kraju, izvadite dizalicu.

4.2. Spust.

Postavite dizalicu ispod vozila kod točke naveden od strane proizvođača. (Vidi 4.1.). Dizalica za vozilo i ukloniti podržava. Vrlo polako i pažljivo okrenite ventil u suprotnom smjeru kazaljke na satu. Vozilo će se spustiti pod silom gravitacije.

5. održavanje.

5.1. Dodavanje hidrauličkog ulja.

Postavite dizalicu na horizontalnoj osnovi. Uklonite crnu kapuljaču koja pokriva gornji dio priključka. Vidjet ćete na vrhu moć cilindra gumenog čepa za punjenje hidrauličkog ulja. Ako je razina ulja niža od 12 mm od ruba rupe, onda potraga za punjenje hidrauličkog ulja. Preporučuje se da se hidrauličko ulje gradacije viskoznosti 10 SAE. Nakon nadolijevanje krvariti. (Vidi također stavke. 3.1.).

Budite oprezni prilikom nadolijevanja ili zamjene ulja, ne pada prašina ili druge štetne tvari.

5.2. Podmazivanje za sprečavanje korozije.

Klipnjača električnog cilindra treba čistiti jednom u tri mjeseca čistom pamučnom krpom namočenom u ulje.

5.3. Kada spremanje dizalicu i dulji nekorištenja mora se spustiti u potpunosti prema dolje.

6. Zaštita okoliša.

Hidrauličko ulje je tekućina koja zagađuje okoliš. Operacije vezane uz preljev i ulja promjene trebaju poduzeti mjere opreza protiv slučajnog curenje ulja. Ne bacajte zastarjelih hidrauličke dizalice s kućnim otpadom! S obzirom na prijenos okoliša reciklirati, hidraulično ulje se mora ispustiti i dao bod za preradu u skladu s pravilima. Svaki iscjedak hidrauličkog ulja u kanalizaciju ili otvorenim vodama.

Manuel d'instruction d'origine

Cher ami,

Félicitations pour l'achat de la machine des marques à la croissance la plus rapide d'outils électriques et pneumatiques - RAIDER. Avec l'installation et le fonctionnement, RAIDER sont des machines sûres et fiables et travailler avec eux vous donnera un vrai plaisir. Pour votre commodité construit et un excellent réseau de service avec 40 services dans tout le pays.

Avant d'utiliser cette machine, s'il vous plaît lire attentivement ce «Mode d'emploi».

Dans l'intérêt de votre sécurité et pour assurer le bon usage, lire attentivement les instructions, y compris des recommandations et mises en garde à eux. Pour éviter les erreurs inutiles et les accidents, il est important que ces instructions restent disponibles pour référence l'ensemble qui utilisera la machine. Si vous vendez à un nouveau propriétaire, il «Mode d'emploi» doit être soumise avec lui pour permettre au nouvel utilisateur de se familiariser avec les consignes de sécurité et de fonctionnement pertinentes.

«Euromaster Import Export» Ltd est le représentant du fabricant et le propriétaire de la marque RAIDER. Le siège social de la société est c 1231 Sofia, BUL "route Lom" 246, tél 02 934 33 33 934 10 10, www.raider.bg... www.euromasterbg.com; e-mail: info @ euromasterbg.com.

Depuis 2006, la société a mis en place le système de management de la qualité ISO 9001: 2008, la portée de la certification: le commerce, l'importation, l'exportation et le service d'outils professionnels et passe-temps électriques, pneumatiques et mécaniques et quincaillerie. Le certificat a été délivré par Moody International Certification Ltd, en Angleterre.

CARACTÉRISTIQUES TECHNIQUES

paramètre	unité	valeur
capacité	t	3
Min Max. levée	mm	135
Max VIS. levée	mm	495
poids	kg	34.0

Instructions générales pour le fonctionnement en toute sécurité.

Lisez toutes les instructions. Le non aux instructions suivantes peut entraîner des blessures graves. Conservez ces instructions dans un endroit sûr.

1. Sécurité.

1.1. Il est interdit d'utiliser le vérin hydraulique par des personnes qui ne sont pas familiers avec ce mode d'emploi.

1.2. vérin hydraulique portable est conçu exclusivement pour le levage de véhicules comme obligatoire une paire de roues doit toujours être en contact avec le sol.

1.3. Il est interdit de soulever le véhicule quand il y a des humains.

1.4. La prise doit être placé que dans désigné par le fabricant de véhicules de places pour le soulever.

1.5. Après la levée et avant tout travail sur le véhicule, il doit Brace points fixes.

1.6. Non autorisé surcharge de la prise. Il causera des dommages ou un danger pour l'utilisateur.

1.7. Le vérin est conçu uniquement pour une utilisation sur des surfaces dures avec une capacité de charge élevée. Utilisez sur des surfaces douces ou celles dont la capacité de transport insuffisante conduira à la chute du véhicule et / ou des accidents et des blessures graves.

1.8. Utilisez la prise uniquement si la surface de support est sous l' horizontale.

1.9. Ne pas placer les mains ou les pieds sous le véhicule soulevé sur le vérin.

1.10. Respecter les exigences décrites dans la présente instruction. règles d'échec décrit peut conduire à la chute du véhicule, des dommages à la prise et / ou des blessures graves.



Modèle RD-valve TJ03 (2) est contrôlé en tournant le levier (1) sans le levier pour être enlevé.

2. Description fonctionnelle et le but. Elle a acheté un vérin hydraulique amovible est conçu pour les véhicules de levage. Il fonctionne sur un principe hydraulique. Avec la vanne fermée et le déplacement vers le haut du levier pour commander le vérin, de l' huile hydraulique provenant du réservoir entre dans le cylindre de la pompe hydraulique (2). Lors du mouvement du levier vers le bas, la pompe hydraulique et le transfert de l' huile augmente la pression dans le cylindre d'alimentation de la prise. Râble de la prise commence à se déplacer vers le haut. Si la charge dépasse la capacité maximale du vérin, elle soulève cesse automatiquement et l'huile à partir du cylindre d'alimentation à travers une soupape de sécurité passe dans le réservoir d'huile.

Lorsque le vérin est soulevé à la hauteur maximale, puis l'huile hydraulique passe à travers le canal dédié et retourne vers le réservoir d'huile. Cela évite tout dommage à la prise.

Dévisant la soupape permet à l'huile du vérin de levage de passer du réservoir d'huile. Ainsi, la pression dans le cylindre diminue et la prise est abaissée lentement vers le bas.

3. Préparation au travail avec la prise.

Lors du transport de la prise que possible dans le système hydraulique de pénétrer dans l' air.

3.1. Ventilation.

A l'aide du levier faire tourner la soupape dans le sens inverse des aiguilles pas plus de deux tours complets. Retirez le capot noir recouvrant le dessus de la prise. Vous verrez en haut du bouchon en caoutchouc de cylindre de puissance pour le remplissage d' huile hydraulique.

Retirer le bouchon et gonfler vigoureusement avec le levier tout en appuyant sur la selle du vérin dans sa position totalement abaissée. Si nécessaire, répéter. Après la ventilation remettre en place nécessairement le bouchon en caoutchouc dans le trou.

4. Utilisez la prise.

4.1. Levage.

Le véhicule doit être solide et la surface horizontale avec le frein à main est appliqué. Placez des cales et des accessoires au moins une roue. Faire tourner la vanne au moyen du levier dans le sens horaire, à proximité de la butée. Trouvez les points d'ancrage du véhicule jacking, qui sont fixés par le fabricant. Placez la prise de telle sorte que le centre de sa selle (14) est juste en dessous du point d' appui pour soulever le véhicule. Gonfler le levier pour augmenter la prise au fond du véhicule. Vérifiez à nouveau si la selle (14) est situé juste en dessous du point

d' appui. Continuer jacking jusqu'à la hauteur désirée. Ensuite , placez les points fixes. abaisser lentement le véhicule sur des supports, comme doucement et lentement dévisser la vanne dans le sens opposé dans le sens horaire. Enfin, retirez la prise.

4.2. Descente.

Placez le cric sous le véhicule au point indiqué par le fabricant. (Voir 4.1.). Soulever le véhicule et enlever les supports. Très lentement et soigneusement tourner la vanne dans le sens horaire inverse. Le véhicule sera abaissée sous la force de gravité.

5. Entretien.

5.1. Ajout d' huile hydraulique.

Placez le cric sur une base horizontale. Retirez le capot noir recouvrant le dessus de la prise.

Vous verrez en haut du bouchon en caoutchouc de cylindre de puissance pour le remplissage d' huile hydraulique. Si le niveau d'huile est inférieure à 12 mm du bord du trou, puis la nécessité de remplir l'huile hydraulique. Il est recommandé que l' huile hydraulique avec le grade de viscosité SAE 10. Après remplissage de purge d'huile. (Voir aussi le point. 3.1.).

Soyez prudent pendant le remplissage ou changer l'huile, il ne tombe pas de poussière ou d' autres contaminants.

5.2. La lubrification pour éviter la corrosion.

La tige de piston du cylindre d'alimentation doit être nettoyé une fois tous les trois mois avec un chiffon de coton propre imbibé d'huile.

5.3. Lors du rangement du cric et prolongée de non-utilisation , il doit être abaissé complètement.

6. protection de l' environnement.

L' huile hydraulique est un liquide qui pollue l'environnement. Opérations associées au changement de garniture et de l' huile doivent prendre des précautions contre les fuites d'huile accidentelle. Ne jetez pas les vérins hydrauliques obsolètes avec les ordures ménagères!

Compte tenu de la transmission environnementale des matières recyclables, l' huile hydraulique doit être vidangé et a donné le point pour le traitement conformément aux règles. Tout rejet d'huile hydraulique dans les égouts ou les eaux libres.

IT**Manuale di istruzioni originale**

Caro amico,

Congratulazioni per l'acquisto della macchina dei più rapida crescita marchi di utensili elettrici e pneumatici - Raider. Con una corretta installazione e il funzionamento, RAIDER sono macchine sicure e affidabili e lavorare con loro vi darà vero piacere. Per la vostra comodità costruito ed eccellente rete di servizio con 40 di servizio in tutto il paese.

Prima di utilizzare questa macchina, si prega di leggere attentamente con questo "manuale di istruzioni".

Nell'interesse della vostra sicurezza e per garantire il suo uso corretto, leggere attentamente le istruzioni, comprese le raccomandazioni e gli avvertimenti a loro. Per evitare errori e incidenti inutili, è importante che queste istruzioni rimangono disponibili per riferimento futuro tutti coloro che usare la macchina. Se vendi a un nuovo proprietario è "Manuale di istruzioni" deve essere presentata con esso per consentire al nuovo utente a fare conoscenza con le pertinenti norme di sicurezza e di funzionamento.

"Euromaster Import Export" Ltd. è il rappresentante di un produttore e il proprietario del RAIDER marchio di fabbrica. La sede legale della società è c 1231 Sofia, bul "strada Lom" 246, tel 934 33 33 02 934 10 10, www.raider.bg...; www.euromasterbg.com; e-mail: [info @ euromasterbg.com](mailto:info@euromasterbg.com).

Dal 2006 l'azienda ha introdotto il sistema di gestione per la qualità ISO 9001: 2008 con scopo di certificazione: commercio, importazione, esportazione e il servizio di strumenti professionali e di hobby elettrici, pneumatici e meccanici e oggetti di ferramenta. Il certificato è stato emesso da Moody International Certification Ltd, in Inghilterra.

DATI TECNICI

parametro	unità	valore
capacità	t	3
Max Min. raccolta	mm	135
max VIS. raccolta	mm	495
peso	kg	34.0

Istruzioni generali per il funzionamento sicuro.

Leggere tutte le istruzioni. La mancata seguente istruzioni può portare a lesioni gravi.

Conservare le istruzioni in un luogo sicuro.

1. Sicurezza.

1.1. E' vietato utilizzare il martinetto idraulico da parte di persone che non hanno familiarità con questo manuale di istruzioni.

1.2. martinetto idraulico portatile è progettato esclusivamente per il sollevamento di veicoli come obbligatoria una coppia di ruote devono essere costantemente in contatto con il suolo.

1.3. E' vietato sollevare il veicolo quando ci sono umani.

1.4. Il martinetto deve essere collocato solo nei luoghi designati dalle costruttore per sollevarlo.

1.5. Dopo il sollevamento e prima di ogni lavoro sul veicolo, deve coppia di punti fissi.

1.6. Non è ammesso sovraccarico del jack. Sarà causare danni o pericoli per l'utente.

1.7. Il connettore è progettato solo per l'uso su superfici dure con elevata capacità di carico.

Utilizzare su superfici morbide o con portata insufficiente porterà alla caduta del veicolo e / o gravi incidenti e lesioni.

1.8. Utilizzare il martinetto solo se la superficie di appoggio sottostante è orizzontale.

1.9. Non mettere le mani o i piedi sotto il veicolo sollevato con il martinetto.

1.10. Osservare i requisiti descritti in questa istruzione. Failure descritto regole possono portare alla caduta del veicolo, danni alla presa e / o lesioni gravi.

2. Descrizione del funzionamento e lo scopo. Ha acquistato un martinetto idraulico amovibile è progettato per sollevare veicoli. Esso opera su un principio idraulico. Con la valvola chiusa e il movimento verso l'alto della leva per il controllo del martinetto, olio idraulico dal serbatoio rientra nel cilindro della pompa idraulica (2). Al movimento della leva verso il basso, la pompa idraulica trasferimento dell'olio e aumenta la pressione nel cilindro di alimentazione del martinetto. Sella del martinetto comincia il movimento. Se il carico supera la capacità massima del martinetto, solleva automaticamente cessa e l'olio dal cilindro di potenza attraverso una valvola di sicurezza passa nel serbatoio dell'olio. Quando il martinetto viene sollevato all'altezza massima, allora l'olio idraulico passa attraverso il canale dedicato e ritorna al serbatoio dell'olio. Questo impedisce danni alla presa.

Svitando la valvola permette l'olio dal cilindro di sollevamento di passare dal serbatoio dell'olio.

Pertanto, la pressione nel cilindro diminuisce ed il martinetto si abbassa lentamente.

Valvola modello RD-TJ03 (2) è controllato ruotando la leva (1) senza la leva da rimuovere.

3. Preparazione di lavorare con il martinetto.

Quando si trasporta il jack possibile nel sistema idraulico di penetrare dell'aria.

3.1. Di ventilazione.

Con l'aiuto della leva ruotare la valvola nella direzione antioraria non più di due giri completi.

Rimuovere il cappuccio nero copre la parte superiore del martinetto. Si vedrà nella parte superiore del tappo di gomma cilindro di potenza per il riempimento di olio idraulico. Rimuovere il tappo e gonfiare vigorosamente con la leva mentre si preme la sella del martinetto nella sua posizione completamente abbassata. Se necessario, ripetere. Dopo aver spurgato necessariamente rimontare il tappo di gomma nel foro.

4. Utilizzare il jack.

4.1. Sollevamento.

Il veicolo deve essere superficie solida e orizzontale viene applicato il freno a mano. Consiglio di cunei e puntelli almeno una ruota. Ruotare la valvola mediante la leva in senso orario, vicino alla fermata. Trova i punti di ancoraggio del sollevamento del veicolo, che sono impostati dal produttore. Posizionare il martinetto in modo che il centro della sella (14) è appena sotto il fulcro per sollevare il veicolo. Gonfiare la leva per aumentare la presa sul fondo del veicolo. Controllare nuovamente se la sella (14) si trova appena sotto il fulcro. Continuare il sollevamento da terra fino a raggiungere l'altezza desiderata. Poi posizionare i punti fissi. Lentamente abbassare il veicolo su supporti, come delicatamente e svitare lentamente la valvola nella direzione opposta in senso orario. Infine, rimuovere il jack.

4.2. In discesa.

Collocare il cric sotto il veicolo nel punto indicato dal produttore. (Vedi 4.1.). Jacking il veicolo

e rimuovere i supporti. Molto lentamente e con attenzione ruotare la valvola nella direzione opposta in senso orario. Il veicolo si abbassa sotto la forza di gravità.

5. Manutenzione.

5.1. L'aggiunta di olio idraulico.

Posizionare il martinetto su base orizzontale. Rimuovere il cappuccio nero copre la parte superiore del martinetto. Si vedrà nella parte superiore del tappo di gomma cilindro di potenza per il riempimento di olio idraulico. Se il livello dell'olio è inferiore al 12 mm dal bordo del foro, quindi la necessità di riempire l'olio idraulico. Si raccomanda che l'olio idraulico con grado di viscosità 10 SAE. Dopo il rabbocco di sfiato olio. (Vedere anche il punto. 3.1.).

Prestare attenzione durante il rabbocco o la sostituzione dell'olio, non cade polvere o altri contaminanti.

5.2. Lubrificazione per prevenire la corrosione.

L'asta del pistone del cilindro di alimentazione deve essere pulita una volta ogni tre mesi con un panno di cotone imbevuto di olio.

5.3. Quando si ripone il martinetto e prolungata non utilizzare deve essere abbassata completamente.

Protezione Ambientale 6..

olio idraulico è un liquido che inquina l'ambiente. Operazioni connesse con il cambiamento topping e l'olio dovrebbero prendere precauzioni contro perdite accidentali di idrocarburi. Non gettare martinetti idraulici obsoleti con i rifiuti domestici! In vista della trasmissione ambientale di materiali riciclabili, olio idraulico deve essere scaricato e dato punto per trattamento in conformità con le regole. Qualsiasi scarico di olio idraulico nelle fognature o acque aperte.

Manual de instrucciones original

Estimado amigo,

Felicitaciones por la compra de la máquina de las marcas de más rápido crecimiento de herramientas eléctricas y neumáticas - RAIDER. Con una correcta instalación y funcionamiento, RAIDER son máquinas seguras y fiables y trabajar con ellos le dará placer. Para su comodidad construido y excelente red de servicios con 40 de servicio en todo el país.

Antes de usar esta máquina, por favor lea cuidadosamente con este „Manual de instrucciones“.

En el interés de su seguridad y para garantizar su uso correcto, lea atentamente estas instrucciones, incluidas las recomendaciones y advertencias a ellos. Para evitar errores y accidentes, es importante que estas instrucciones siguen estando disponibles para futura referencia todos los que quieran utilizar la máquina. Si usted vende a un nuevo propietario es „Manual de instrucciones“ debe ser presentada con ella para permitir que el nuevo usuario a familiarizarse con las instrucciones de seguridad y de operación pertinentes.

„Euromaster importaciones y exportaciones“ Ltd. es un representante del fabricante y el propietario de la marca comercial RAIDER. El domicilio social de la empresa es c 1231 Sofia, bul „camino Lom“ 246, teléfono 02 934 33 33 934 10 10, www.raider.bg...; www.euromasterbg.com; e-mail: [info @ euromasterbg.com](mailto:info@euromasterbg.com).

Desde 2006 la compañía ha introducido el sistema de gestión de calidad ISO 9001: 2008 con alcance de la certificación: El comercio, importación, exportación y servicio de herramientas profesionales y aficionados eléctricos, neumáticos y mecánicos y artículos de ferretería. El certificado fue emitido por Moody International Certification Ltd., Inglaterra.

DATOS TÉCNICOS

parámetro	unidad	valor
capacidad	t	3
Max min. levantamiento	mm	135
Max VIS. levantamiento	mm	495
peso	kg	34.0

Instrucciones generales para la operación segura.

Leer todas las instrucciones. El incumplimiento de las instrucciones siguientes puede provocar lesiones graves. Guarde estas instrucciones en un lugar seguro.

1. Seguridad.

- 1.1. Está prohibido utilizar el gato hidráulico por parte de personas que no están familiarizadas con este manual de instrucciones.
 - 1.2. Gato hidráulico portátil está diseñado exclusivamente para la elevación de vehículos como obligatoria de un par de ruedas deben estar constantemente en contacto con el suelo.
 - 1.3. Está prohibido levantar el vehículo cuando no son humanos.
 - 1.4. El gato debe ser colocado sólo en los lugares designados por el fabricante del vehículo para levantarlo.
 - 1.5. Después de levantar y antes de cualquier intervención en el vehículo, debe prepararse de puntos fijos.
 - 1.6. No se permite la sobrecarga de la toma. Esto causará daño o peligro para el usuario.
 - 1.7. El conector está diseñado solamente para el uso en superficies duras con alta capacidad de carga. El uso en superficies blandas o aquellos con capacidad de carga insuficiente dará lugar a la caída del vehículo y / o accidentes y lesiones graves.
 - 1.8. Utilice el gato únicamente si la superficie de soporte debajo es horizontal.
 - 1.9. No coloque las manos o los pies debajo del vehículo levantado con el gato.
 - 1.10. Observar los requisitos descritos en esta instrucción. Reglas de fallo descrito puede conducir a la caída del vehículo, daños a la toma y / o lesiones graves.
2. Descripción de la función y el propósito. Se compró un gato hidráulico extraíble está diseñado para la elevación de vehículos. Se opera en un principio hidráulico. Con la válvula cerrada y el movimiento hacia arriba de la palanca para controlar el jack, el aceite hidráulico desde el depósito cae dentro del cilindro de la bomba hidráulica (2). Tras el movimiento de la palanca hacia abajo, la bomba hidráulica la transferencia de aceite y aumenta la presión en el cilindro de potencia de la toma. Lomo de la toma comienza a moverse hacia arriba. Si la carga excede la capacidad máxima de la toma, se eleva automáticamente cesa y el aceite del cilindro de potencia a través de una válvula de seguridad pasa dentro del depósito de aceite. Cuando el gato es levantado a la altura máxima, a continuación, el aceite hidráulico pasa a través del canal dedicado y devuelve al depósito de aceite. Esto evita cualquier daño a la toma. Desenroscando la válvula permite que el aceite desde el cilindro de elevación pase desde el depósito de aceite. Por lo tanto, la presión en el cilindro disminuye y la toma se baja lentamente hacia abajo.

 **Válvula Modelo RD-TJ03 (2) se controla girando la palanca (1) sin la palanca que ser eliminado.**

3. Preparación para trabajar con el gato.

Al transportar el jack como sea posible en el sistema hidráulico para penetrar aire.

3.1. Venteo.

Con la ayuda de la palanca rotar la válvula en el sentido antihorario no más de dos vueltas completas. Retire el capuchón negro que cubre la parte superior del gato. Usted verá en la parte superior del tapón de goma de cilindro de fuerza para el llenado de aceite hidráulico. Quitar el tapón e inflar vigorosamente con la palanca mientras presiona la silla de montar de la toma en su posición completamente bajada. Si es necesario, repetir. Después de venteo necesariamente vuelva a colocar el tapón de goma en el agujero.

4. Utilice el gato.

4.1. De elevación.

El vehículo debe estar superficie sólida y horizontal con se aplica el freno de mano. Coloque las cuñas y los apoyos al menos una rueda. Girar la válvula por medio de la palanca en una dirección hacia la derecha, cerca de la parada. Encontrar los puntos de anclaje de la elevación de vehículos, que son fijados por el fabricante. Coloque el gato de modo que el centro de la silla (14) está justo por debajo del punto de apoyo para levantar el vehículo. Inflar la palanca para elevar la toma de la parte inferior del vehículo. Compruebe de nuevo si la montura (14) se encuentra justo por debajo del punto de apoyo. Continuar jacking hasta llegar a la altura

deseada. A continuación, coloque los puntos fijos. Lentamente baje el vehículo sobre soportes, como suave y lentamente desenroscar la válvula en la dirección opuesta en sentido horario. Por último, quite el gato.

4.2. Cuesta abajo.

Coloque el gato debajo del vehículo en el punto especificado por el fabricante. (Véase 4.1.).

Jacking el vehículo y quitar los soportes. Muy lenta y cuidadosamente gire la válvula en la dirección opuesta en sentido horario. El vehículo se reducirá bajo la fuerza de la gravedad.

5. Mantenimiento.

5.1. Adición de aceite hidráulico.

Coloque el gato sobre una base horizontal. Retire el capuchón negro que cubre la parte superior del gato. Usted verá en la parte superior del tapón de goma de cilindro de fuerza para el llenado de aceite hidráulico. Si el nivel de aceite es inferior a 12 mm desde el borde del agujero, a continuación, la necesidad de rellenar el aceite hidráulico. Se recomienda que el aceite hidráulico con grado de viscosidad SAE 10. Después de completar el nivel de purga de aceite. (Véase también el artículo. 3.1.).

Tenga cuidado durante la reposición o cambio de aceite, que no se caiga el polvo u otros contaminantes.

5.2. Lubricación para evitar la corrosión.

El vástago de pistón del cilindro de potencia debe limpiarse una vez cada tres meses con un paño de algodón limpio empapado en aceite.

5.3. Al almacenar el gato y prolongada no usarlo se debe bajar completamente.

6. Protección del Medio Ambiente.

El aceite hidráulico es un líquido que contamina el medio ambiente. Las operaciones asociadas con el relleno y el aceite de cambio deben tomar precauciones para evitar fugas accidentales de petróleo. No se deshaga de gatos hidráulicos obsoletos en la basura doméstica! En vista de la transmisión ambiental de materiales reciclables, aceite hidráulico debe ser drenado y dio punto para el procesamiento de acuerdo con las reglas. Cualquier descarga de aceite hidráulico en desagües o en aguas abiertas.

Manual de instruções original

Caro amigo,

Parabéns pela aquisição da máquina das marcas mais rápido crescimento de ferramentas elétricas e pneumáticas - Raider. Com a instalação apropriada e operação, RAIDER são máquinas seguras e confiáveis e trabalhar com eles lhe dará prazer real. Para sua conveniência, construído e excelente rede de serviço com 40 serviço em todo o país.

Antes de utilizar esta máquina, por favor leia cuidadosamente com este „Manual de instruções“.

No interesse de sua segurança e para garantir a sua correcta utilização, leia cuidadosamente estas instruções, incluindo as recomendações e avisos para eles. Para evitar erros e acidentes desnecessários, é importante que estas instruções permanecem disponíveis para consulta a todos que irão utilizar a máquina. Se você vender para um novo proprietário que „Manual de instruções“ deve ser apresentado com ele para permitir que o novo usuário para se familiarizar com as instruções de segurança e operacionais relevantes.

„Euromaster Import Export“ Ltd. é um representante do fabricante e o proprietário do RAIDER marca. A sede da empresa é c 1231 Sofia, bul „Lom estrada“ 246, tel 02 934 33 33 934 10 10, www.raider.bg...; www.euromasterbg.com; e-mail: [info @ euromasterbg.com](mailto:info@euromasterbg.com).

Desde 2006, a empresa introduziu o sistema de gestão da qualidade ISO 9001: 2008 com escopo da certificação: comércio, importação, exportação e serviço de ferramentas profissionais e hobby elétrica, pneumáticos e mecânicos e hardware em geral. O certificado foi emitido pela Moody International Certification Ltd, Inglaterra.

DADOS TÉCNICOS

parâmetro	unidade	valor
capacidade	t	3
Min Max. Raising	mm	135
Max VIS. Raising	mm	495
peso	kg	34.0

Instruções gerais para operação segura.

Leia todas as instruções. A falta de instruções a seguir pode levar a lesões graves. Guarde estas instruções em um lugar seguro.

1. Segurança.

- 1.1. É proibido usar o macaco hidráulico por pessoas que não estão familiarizados com o manual de instruções.
- 1.2. Macaco hidráulico portátil é projetado exclusivamente para a elevação de veículos como um par obrigatório de rodas devem estar constantemente em contato com o solo.
- 1.3. É proibido levantar o veículo, quando não são humanos.
- 1.4. O conector deve ser colocado apenas em designada pelos lugares fabricante do veículo para levantar-lo.
- 1.5. Depois de levantar e antes de qualquer intervenção no veículo, deve par de pontos fixos.
- 1.6. Não é permitido sobrecarga do jack. Vai causar dano ou perigo para o utilizador.
- 1.7. O conector destina-se apenas para a utilização em superfícies duras, com alta capacidade de carga. Use em superfícies macias ou aqueles com capacidade de carga insuficiente levará à queda do veículo e / ou acidentes graves e lesões.
- 1.8. Só utilizar o macaco, se a superfície de suporte por baixo é horizontal.
- 1.9. Não coloque as mãos ou os pés sob o veículo levantado com o macaco.
- 1.10. Observar os requisitos descritos nesta instrução. regras de falha descrito pode levar à queda do veículo, danos à tomada e / ou ferimentos graves.

2. Descrição de funcionamento e finalidade. Ele comprou um macaco hidráulico removível é projetado para levantar veículos. Ela opera em um princípio hidráulico. Com a válvula fechada e o movimento ascendente da alavanca para controlar o jaque, óleo hidráulico a partir do reservatório desce no interior do cilindro da bomba hidráulica (2). Durante o movimento da alavanca para baixo, a bomba hidráulica transferir óleo e aumenta a pressão no cilindro de alimentação do macaco. Saddle do jack começa a se mover para cima. Se a carga excede a capacidade máxima do jaque, que levanta automaticamente cessa e o óleo a partir do cilindro de alimentação através de uma válvula de segurança passa para o reservatório de óleo. Quando o macaco é levantado até a altura máxima, em seguida, o óleo hidráulico passa através do canal dedicado e retorna para o tanque de óleo. Isto evita que qualquer dano à tomada. Desaparafusar a válvula permite que o óleo a partir do cilindro de elevação a passar no reservatório de óleo. Assim, a pressão no cilindro e diminui a tomada é reduzido lentamente para baixo.

Válvula Modelo DR-TJ03 (2) é controlada rodando a alavanca (1) sem a alavanca para ser removido.



3. Preparação para trabalhar com a tomada.

Ao transportar a tomada quanto possível no sistema hidráulico para penetrar ar.

3.1. Ventilação.

Com a ajuda da alavanca rodar a válvula no sentido anti-horário não há mais do que duas voltas completas. Remover a capa preta cobrindo o topo da tomada. Você vai ver no topo da rolha de borracha do cilindro de alimentação para o enchimento de óleo hidráulico. Remover a tampa e inflar vigorosamente com a alavanca (1), enquanto que pressionando o selim da tomada na sua posição completamente descida. Se necessário, repita. Após arejamento necessariamente recolocar a rolha de borracha para dentro do buraco.

4. Use o jack.

4.1. Elevação.

O veículo deve ser superfície sólida e horizontal, com o travão de mão é aplicado. cunhas lugar e suportes pelo menos uma roda. Rodar a válvula por meio da alavanca (1), numa direcção dos ponteiros do relógio, perto da paragem. Encontre os pontos de ancoragem do jacking veículo, que são definidos pelo fabricante. Coloque a tomada de modo que o centro da sela (14) é um pouco abaixo do ponto de apoio para levantar o veículo. Inflar a alavanca para levantar a tomada para a parte inferior do veículo. Verifique novamente se o selim (14) está localizado logo abaixo do fulcro. Continuar de levantar até alcançar a altura desejada. Em seguida, coloque os

pontos fixos. Lentamente o veículo em suportes, como suave e lentamente desapertar a válvula no sentido horário direção oposta. Finalmente, remover o jack.

4.2. Downhill.

Coloque o macaco sob o veículo no ponto especificado pelo fabricante. (Veja 4.1.). Jacking o veículo e remover os suportes. Muito lentamente e cuidadosamente ligar a válvula no sentido horário direção oposta. O veículo irá ser reduzido sob a força da gravidade.

5. Manutenção.

5.1. Adicionando óleo hidráulico.

Coloque a tomada de forma horizontal. Remover a capa preta cobrindo o topo da tomada. Você vai ver no topo da rolha de borracha do cilindro de alimentação para o enchimento de óleo hidráulico. Se o nível do óleo for menor que 12 mm a partir da borda do orifício, em seguida, a necessidade de encher o óleo hidráulico. Recomenda-se que o óleo hidráulico com grau de viscosidade SAE 10. Depois de enchimento de sangria do óleo. (Ver também item. 3.1.).

Tenha cuidado enquanto se nivela ou trocar o óleo, ela não caia poeira ou outros contaminantes.

5.2. Lubrificação para evitar a corrosão.

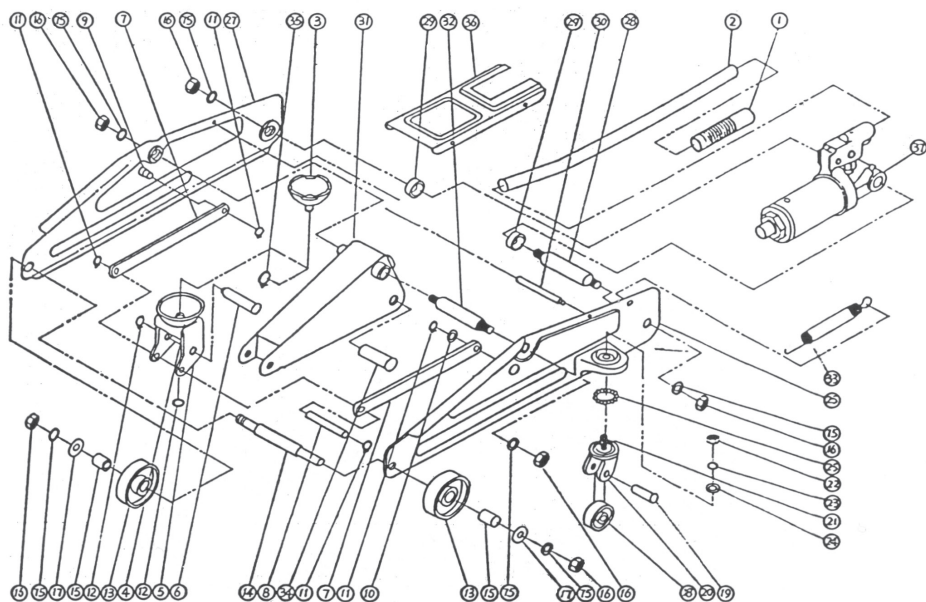
A haste do cilindro de alimentação devem ser limpos uma vez a cada três meses com um pano de algodão limpo embebido em óleo.

5.3. Ao armazenar a tomada e prolongado não utilização deve ser reduzido completamente.

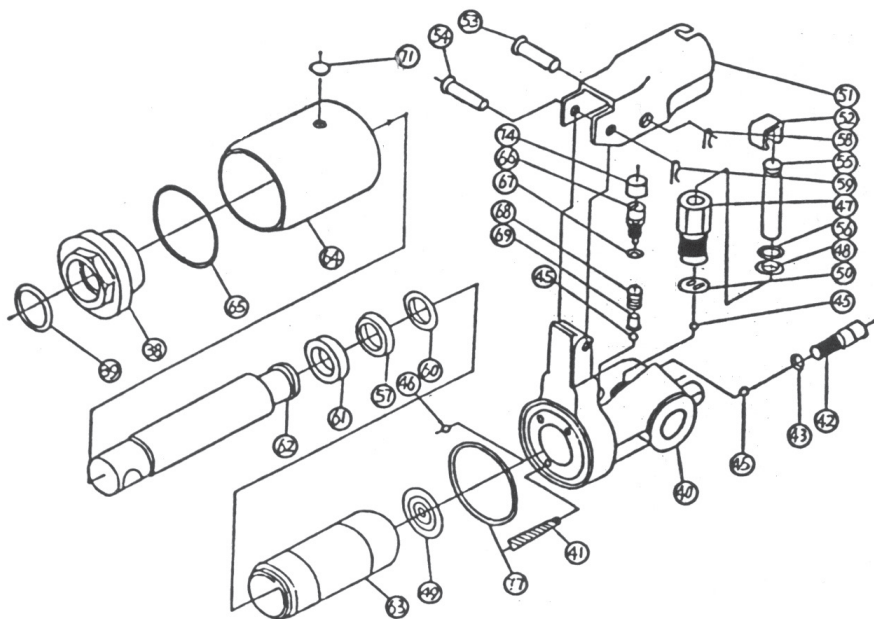
Proteção Ambiental 6..

O óleo hidráulico é um líquido que polui o ambiente. Operações associadas com a mudança cobertura e óleo devem tomar precauções contra vazamentos acidentais de petróleo. Não descarte de macacos hidráulicos obsoletos com o lixo doméstico! Tendo em vista a transmissão ambiental de materiais recicláveis, óleo hidráulico deve ser drenado e deu ponto para o processamento de acordo com as regras. Qualquer descarga de óleo hidráulico no sistema de esgotos ou águas abertas.

**Устройство на крика. Елементи на механичната система /
Struktura Naprave – Elementi Mehanskega Sistema**



Елементи на хидравличната система / Elementi Hidravličnega Sistema



No.	Наименование	No.	Наименование
1.	Дръжка	46.	Метална съчма
2.	Лост	47.	Цилиндър на помпата
3.	Седло - А	48.	Уплътнителен "О" пръстен
4.	Седло - В	49.	Подложка
5.	Конзола на седлата	50.	Уплътнение на помпата
6.	Палец на конзолата	51.	Корпус за присъединяване на лоста
7.	Силов елемент	52.	Връзка на буталото
8.	Съединяващ палец	53.	Ос
9.	Палец	54.	Ос
11.	Зегерка	55.	Бутало
12.	Зегерка	56.	Опорна шайба
13.	Предно колело	57.	Опорна шайба
14.	Вал на предните колела	58.	Щифт
15.	Дистанционна втулка	59.	Щифт
16.	Гайка	60.	Уплътнение
17.	Шайба	61.	Фланец
18.	Въртящо се колело	62.	Бутало на силовия цилиндър
19.	Вал на въртящото колело	63.	Силов цилиндър
20.	Вилка на въртящото колело	64.	Кожух
21.	Болт на въртящото колело	65.	Фибъро уплътнение
22.	Гайка	66.	Винт за регулиране на клапана против претоварване
23.	Предпазна капачка	67.	Уплътнителен "О" пръстен
24.	Шайба	68.	Пружина
25.	Лагер	69.	Направляваща пружина на клапана против претоварване
26.	Страничен елемент - ляв	71.	Отвор за доливане на масло
27.	Страничен елемент - десен	74.	Защитна капачка
28.	Палец	77.	Фибърно уплътнение
29.	Дистанционна втулка		
30.	Палец на страничните елементи		
31.	Повдигащо рамо		
32.	Ос		
33.	Пружина		
34.	Напречна ос		
35.	Зегерка		
36.	Капак		
37.	Хидравлична система		
38.	Гайка		
39.	Уплътнителен "О" пръстен		
40.	Корпус на хидравличната система.		
41.	Филтър		
42.	Клапан		
43.	Уплътнителен "О" пръстен		
45.	Метална съчма		

SPARE PARTS LIST

No.	Title	No.	Title
1.	Handle	46.	Metal shot
2.	Lever	47.	Cylinder Pump
3.	SADDLE - A	48.	Seat "O" ring
4.	SADDLE - B	49.	Pad
5.	Console saddles	50.	Uplaatnenie pump
6.	Thumb Console	51.	Corps accession lever
7.	Power unit	52.	Contact the plunger
8.	Connecting pin	53.	Axis
9.	Thumb	54.	Axis
11.	SNAP RING	55.	Piston
12.	SNAP RING	56.	Supporting washer
13.	Front wheel	57.	Supporting washer
14.	Shaft of the front wheels	58.	Pin
15.	Remote control bush	59.	Pin
16.	Nut	60.	Seal
17.	Shim	61.	Flange
18.	Rotating wheel	62.	The power cylinder piston
19.	Rotating shaft wheel	63.	Power cylinder
20.	Fork of the rotating wheel	64.	Housing
21.	Rolling pin wheel	65.	Fibaro seal
22.	Nut	66.	Screw-regulating valve of Overload
23.	Protection cap	67.	Seat "O" ring
24.	Shim	68.	Spring
25.	Camp	69.	Guide spring valve against overload
26.	Side element - left	71.	Inlet for refilling oil
27.	Side element - right	74.	Protective cap
28.	Thumb	77.	Fibarno seal
29.	Distance sleeve		
30.	Thumb on the side elements		
31.	Lift arm		
32.	Axis		
33.	Spring		
34.	Transverse axis		
35.	SNAP RING		
36.	Cover		
37.	Hydraulic system		
38.	Nut		
39.	Seat "O" ring		
40.	Corps hydraulic-th system.		
41.	Filter		
42.	Valve		
43.	Seat "O"ring		
45.	Metal shot		

1. Ročaj
2. Ročica
3. Sedlo-A
4. Sedlo-B
5. Konzola Sedla
6. Konzola Zatiča
7. Vzvod
8. Zatič Povezovalni
9. Zatič
10. Podložka
11. Podložka
12. Podložka
13. Kolo Prednje
14. Ležišče Prednjega Kolesa
15. Vodilo
16. Matica
17. Polnilo
18. Vrteče Kolo
19. Vrteča Gred
20. Vilica Vrtljivega Kolesa
21. Vrtljivi Zatič
22. Matica
23. Zaščitni Pokrov
24. Polnilo
25. Podložka Zobata
26. Stranski Levi Element
27. Stranski Desni Element
28. Zatič
29. Rokav Distančni
30. Zatič Stranskega Elementa
31. Dvigovalna Roka
32. Os
33. Vzmet
34. Prečnik
35. Objemka
36. Pokrov
37. Hidravlični Sistem
38. Matica
39. Ležišče "O" Obroča
40. Telo Hidr. Sistema
41. Filter
42. Ventil
43. Ležišče "O" Obroča
44. Kovinski Nastavek
45. Kovinski Nastevek
46. Kovinski Nastavek
47. Črpalni Cilinder
48. Ležišče "O" Obroča
49. Podstavek
50. Črpalka
51. Vzvod Dostopnega Telesa
52. Bat
53. Os
54. Os
55. Podporna Podložka
56. Podporna Podložka
57. Ventil
58. Zatič
59. Zatič
60. Tesnilo
61. Prirobnica
62. Ventil Cilindra
63. Cilinder
64. Ohišje
65. Tesnilo
66. Ventil
67. Ležišče "O" Obroča
68. Vzmet
69. Vodilo Vzmeti
70. Ventil Proti Preobremenitvi
71. Vhod Za Dolivanje Olja
74. Zaščitno Pokrivalo
77. Tesnilo



DECLARATION OF CONFORMITY TROLLEY JACK RAIDER RD-TJ03

(BG) Декларираме на собствена отговорност, че този продукт е в съответствие със следните стандарти и разпоредби:

(GB) We declare under our sole responsibility that this product is in conformity and accordance with the following standards and regulations:

(D) Der Hersteller erklärt eigenverantwortlich, dass dieses Produkt den folgenden Standards und Vorschriften entspricht:

(NL) Wij verklaren onder onze volledige verantwoordelijkheid dat dit product voldoet aan, en in overeenstemming is met, de volgende standaarden en reguleringen:

(F) Nous déclarons sous notre seule responsabilité que ce produit est conforme aux standards et directives suivants:

(E) Declaramos bajo nuestra exclusiva responsabilidad que este producto cumple con las siguientes normas y estándares de funcionamiento:

(P) Declaramos por nossa total responsabilidade que este produto está em conformidade e cumpre as normas e regulamentações que se seguem:

(I) Dichiariamo, sotto la nostra responsabilità, che questo prodotto è conforme alle normative e ai regolamenti seguenti:

(S) Vi garanterar på eget ansvar att denna produkt uppfyller och följer följande standarder och bestämmelser:

(FIN) Vakuutamme yksinomaan omalla vastuullamme, että tämä tuote täyttää seuraavat standardit ja säädökset:

(N) Vi erklærer under vårt eget ansvar at dette produktet er i samsvar med følgende standarder og regler:

(DK) Vi erklærer under eget ansvar, at dette produkt er i overensstemmelse med følgende standarder og bestemmelser:

(H) Felelősségünk teljes tudatában kijelentjük, hogy ez a termék teljes mértékben megfelel az alábbi szabványoknak és előírásoknak:

(CZ) Na naši vlastní zodpovednosť prohlašujeme, že je tento výrobek v souladu s následujícími standardy a normami:

(SK) Vyhlasujeme na našu výhradnú zodpovednosť, že tento výrobok je v zhode a súlade s nasledujúcimi

normami a predpismi: (SLO) S polno odgovornostjo izjavljamo, da je ta izdelek v skladu in da odgovarja naslednjim standardom ter predpisom:

(PL) Deklarujemy na własną odpowiedzialność, że ten produkt spełnia wymogi zawarte w następujących normach i przepisach:

(LT) Prisiimdami visa atsakomybe deklaruojame, kad šis gaminy's atitinka žemiau paminetus standartus arba nuostatus:

(LV) Apgalvojam ar visu atbildību, ka šis produkts ir saskaņā un atbilst sekojošiem standartiem un nolikumiem:

(EST) Deklareerime meie ainuvastutusel, et see toode on vastavuses ja kooskõlas järgmistega standardite ja määrustega:

(RO) Declaram prin aceasta ca raspunderea deplina de produsul acesta este En conformitate cu urmatoarele standarde sau directive:

(HR) Izjavljujemo pod vlastitom odgovorno'stu da je strojem ukladan sa slijedesim standardima ili standardiziranim dokumentima i u skladu sa odredbama:

(RUS) Под свою ответственность заявляем, что данное изделие соответствует следующим стандартам и нормам:

(UA) На свою власну відповідальність заявляємо, що дане обладнання відповідає наступним стандартам і нормативам:

(GR) Δηλώνουμε υπεύθυνα ότι το προϊόν αυτό συμφωνεί και τηρεί τους παρακάτω κανονισμούς και πρότυπα:

(MK) Ние под наша лична одговорност дека овој производ е во согласност со следните стандарди и регулативи:

(FR) Déclarer sous sa seule responsabilité que ce produit est conforme aux normes et règlements suivants:

(IT) Dichiaro sotto la propria esclusiva responsabilità che questo prodotto è conforme alle seguenti norme e direttive:

(ES) Declara por la presente que este producto cumple con las siguientes normas y reglamentos:

(PT) Declara sob sua inteira responsabilidade que este produto está em conformidade com as seguintes normas e regulamentos:

EN 1494:2000+A1:2008

2006/42/EC

Place&Date of Issue:

Sofia, Bulgaria

April 25, 2018



Brand Manager:

Krasimir Petkov



ЕО ДЕКЛАРАЦИЯ ЗА СЪОТВЕТСТВИЕ

Евромастер Импорт Експорт ООД
Адрес: София 1231, България, бул. Ломско шосе № 246,

декларира, че продуктът:

Хидравличен крик тип "крокодил"
Търговска марка: RAIDER

Модели: RD-TJ03

е проектиран и произведен в съответствие с Директива 2006/42/ЕО на Европейския парламент и на Съвета от 17 май 2006 година относно машините

и отговаря на изискванията на стандарта

EN 1494:2000+A1:2008



Място и дата на издаване:
София, България
25 Април 2018 год.

Бранд мениджър:
Красимир Петков



DECLARATION OF CONFORMITY

Euromaster Import Export Ltd.
Address: Sofia 1231, Bulgaria, 246 Lomsko shausse Blvd.

Product: Hydraulic trolley jack
Brand: RAIDER

Type Designation: RD-TJ03

is designed and manufactured in conformity with following Directives:

2006/42/EC of the European Parliament and the Council dated 17-th May 2006 on machinery.

The product fulfils the essential requirements of the following standards:

EN 1494:2000+A1:2008



A handwritten signature in blue ink that reads 'Krasimir Petkov'.

Place&Date of Issue:

Sofia, Bulgaria

April 25, 2018

Brand Manager:

Krasimir Petkov



IZJAVA O USTREZNOSTI

Euromaster Import Export Ltd.
Naslov: Sofia 1231, Bolgarija, 246 Lomsko shausse Blvd.

Izjavlja, da izdelek:

Hidravlična dvigalka na kolesih
Blagovna znamka. "RAIDER"

Poimenovanje tipa: RD-TJ03

Skonstruiran in izdelan v skladu z naslednjimi direktivami:

2006/42/EC evropskega parlamenta in sveta, z datumom 17. maj 2006 za stroje

Izdelek izpolnjuje potrebne zahteve naslednjih standardov:

EN 1494:2000+A1:2008



Kraj in datum izdaje:
Sofija, Bolgarija
April 25, 2018

Produktni vodja:
Krasimir Petkov

ГАРАНЦИОННА КАРТА

МОДЕЛ

СЕРИЕН №

СРОК

(за подробности вижте гаранционните условия)

ДАНИИ ЗА КУПУВАЧА

ИМЕ/ФИРМА

(попълва се от служителя)

АДРЕС

(попълва се от служителя)

ДАНИИ ЗА ПРОДАВАЧА

ИМЕ/ФИРМА

(попълва се от служителя)

АДРЕС

(попълва се от служителя)

ДАТА/ПЕЧАТ

СЕРВИЗЕН ПРОТОКОЛ

Приеман протокол	Дата на приемане	Описание на дефекта	Дата на предаване	Подпис

Машините и аксесоарите „RAIDER“ са конструирани и произведени съгласно действащите в Република България нормативни документи и стандарти за съответствие с всички изисквания за безопасност.

СЪДЪРЖАНИЕ И ОБХВАТ НА ТЪРГОВСКАТА ГАРАНЦИЯ.

Търговската гаранция, която “Евромастер Импорт-Експорт” ООД дава за територията на Република България е както следва:

- 36 месеца за всички електроинструменти от сериите: Raider Industrial, Raider Pro;
- 36 месеца за физически лица за електроинструменти от сериите: Raider Power Tools, Raider Garden Tools;
- 12 месеца за юридически лица за електроинструменти от сериите: Raider Power Tools, Raider Garden Tools;
- 24 месеца за физически лица за инструменти от серията Raider Pneumatic;
- 12 месеца за юридически лица за инструменти от серията Raider Pneumatic;
- 24 месеца за физически лица за всички бензинови машини от сериите: Raider Power Tools и Raider Garden tools
- 12 месеца за юридически лица за всички бензинови машини от сериите: Raider Power Tools и Raider Garden tools
- 24 месеца за физически лица за всички крикове от серията Raider Power Tools;
- 12 месеца за юридически лица за всички крикове от серията Raider Power Tools

Търговската гаранция е валидна при предоставяне на гаранционна карта попълнена правилно в момента на закупуване на машината и фискален касов бон или фактура. Гаранционната карта трябва да съдържа модел, сериен номер, име подпис и печат на търговеца продал машината, подпис от страна на клиента, че е запознат с гаранционните условия и датата на покупката. Непопълнени или подправени гаранционни карти са невалидни. Машините трябва да се използват само по предназначение и в съответствие с инструкцията за употреба. За да се гарантира безопасната работа е необходимо клиента да се запознае добре с инструкциите за употреба на машината, правилата за безопасност при работа с нея и конкретното и предназначение.

Машината изисква периодично почистване и подходяща поддръжка.

Гаранцията не покрива:

- износване на цветното покритие на машината;
- части и консумативи, които подлежат на износване, причинено от ползването като например: грес и масло, четки, водачи, опорни ролки, тампони, гумени маншони, задвижващи ремъци, спирачки, гъвкав вал с жило, лагери, семеринги, бутало с ударник на такеи и др.;
- допълнителни аксесоари и консумативи като: ръкохватки, струинки, кутии, свредла, дискове за рязане, секачи ножове, вериги, шкурки, ограничители, полир-шайби, патронници (захвати и държачи на режещия инструмент), макарата за корда и самата корда за косачки и др.;
- ръчен стартерен механизъм и запалителна свещ;
- настройка на режима на работа;
- стопяеми електрически предпазители и крушки;
- механични повреди на корпуса и всички външни елементи на изделието, включително декоративни;
- предпазители за очи, предпазители за режещи инструменти, гумирани плочи, закопчалки, линеали и др.;
- захранващ кабел и щепсел;
- цялостни повреди на инструментите, причинени от природни бедствия, като пожари, наводнения, земетресения и др.; Отпадане на гаранцията.

Фирма “Евромастер И/Е” ООД не е отговорна за повреди причинени от трети лица, като „Електроснабдителни дружества”, повреди от външен характер, като токови удари, нестандартни захранващи напрежения и има правото да откаже гаранционно обслужване при:

- несъответстващ (или непопълнен) сериен номер на изделието с този попълнен на гаранционната карта;
- заличен или липсващ идентификационен етикет на машината;
- повреди възникнали при транспорт, неправилно съхранение и монтаж на машината;
- направен опит за неоторизирана сервисна намеса в неупълномощена сервисна база;
- повреди, които са причинени в следствие на неправилна употреба (неспазване инструкцията за експлоатация) на машината от страна на клиента или трети лица;
- повреди причинени в резултат на използването на машината в друга среда освен препоръчаната от производителя (влажност, температура, вентилация, напрежение, запрашеност и др.);
- повреди, причинени от попадане на външни тела в машината;
- повреди, причинени в следствие на небрежно боравене с машината;
- повреди причинени от работа без въздушен филтър или силно замърсен такъв;
- при неправилно съотношение на бензин/двухтактово масло, водещо до блокиране на двигателя
- повреда в следствие неправилно поставен или незаточен режещ инструмент;
- повреда на редукторната кутия (предавката), причинена от недостатъчно добро смазване (с грес) на същата или механичен удар по задвижващата ос.
- повреда на ротор или статор, изразяваща се в слепване между тях, следствие на стопяване на изолациите, причинено от продължително претоварване;

- повреда на ротор или статор причинена от претоварване или нарушена вентилация, изразяваща се в промяна на цвета на колектора или намотките;
- натрупан нагар или запушена ауспук – резултат от предозиране на количеството масло в двутактовата смес.
- липса на масло за режещата верига или незаточена (изхабена) верига;
- запушена горивна система;
- липсват защитни дискове, опорни плотове или други компоненти които са част от конструкцията на инструмента и са предназначени за осигуряването на безопазната му и правилна експлоатация;
- хранващият кабел на инструмента е удължаван или подменен от клиента;
- повредата е причинена от претоварване или липса на вентилация, недостатъчно или неправилно смазване на движещите се компоненти на izdeliето;
- износване или блокирани лагери поради претоварване, продължителна работа или прах;
- разбито лагерно гнездо от блокиран лагер или разбита втулка;
- разбито шпонково или резбово съединение;
- повреда в ел.ключ или електронно управление причинена от прах или счупване;
- повредена редукторна кутия (глава) причинено от застопяващия механизъм;
- поява на необичайна хлабина между бутало и цилиндър в резултат на претоварване, продължителна работа или прах;
- затягане между бутало и цилиндър в резултат на претоварване, продължителна работа или прах;
- повредено центробежно колело и спирачка (променен цвят) – дължи се на работа с блокирана спирачка;
- спукване по корпуса, причинени от неправилен монтаж на свързващи тръби, фитинги и подобни;
- липса на компоненти които са част от конструкцията на инструмента и са предназначени за осигуряването на безопасната му и правилна експлоатация;
- на всички водни помпи (без потопяемите) и хидрофори трябва да бъде монтиран възвратен клапан на входящия отвор. При хидрофорите периодично се проверява налягането на металния контейнер(налягането трябва да бъде в границите 1.5 – 2 bar).
- **ВНИМАНИЕ!** Хидрофорите Raider с механичен пресостат не изключват автоматично при липса на вода!
- повреда причинена от работа „на сухо“ без вода, която се изразява в деформация на уплътненията и компонентите на помпената част.
- повреди причинени от замръзване и прекомерно прегряване;

Срокът за отремонтване на приети в сервиза машини е в рамките на един месец.

Сервизите не носят отговорност за машини, не потърсени от собствениците им един месец след законния срок за ремонт!

Търговската гаранция за батерии и зарядни устройства, която "Евромастер Импорт-Експорт" ООД дава за територията на Република България, е както следва:

- **18 месеца за батерията и зарядното устройство от сериите: Raider Industrial, Raider Pro;**
- **12 месеца за батерията и зарядното устройство от сериите: Raider Power Tools, Raider Garden Tools;**

Гаранционният срок започва да тече от датата на закупуване. Гаранцията покрива всички дефекти, възникнали при правилно ползване на батерията и зарядното устройство, съобразно инструкцията за употреба. "Евромастер Импорт-Експорт" ООД осигурява гаранция, приложима при изброените по-долу условия, чрез безплатно отстраняване на дефекти на продукта, за които в рамките на гаранционния срок може да се докаже, че се дължат на дефекти в материала или при производството. Търговската гаранция е валидна при предоставяне на гаранционната карта на машината, попълнена правилно в момента на закупуване на продукта и фискален касов бон или фактура. Гаранционната карта трябва да съдържа модел и сериен номер на акумулаторната машина, окомплектована с батерия и зарядно устройство, име, подпис и печат на търговеца продал комплекта акумулаторен електроинструмент, подпис от страна на клиента, че е запознат с гаранционните условия и датата на покупката.

Гаранцията не покрива:

- износване на цветното покритие на батерията и зарядното устройство;
- повреди възникнали при транспорт, механични повреди /на корпуса и всички външни елементи на батерията и зарядното, включително декоративни/, при други външни въздействия и природни бедствия като пожари, наводнения, земетресения;
- дефекти от амортизация, нормално износване и изхабяване; Гаранцията за батерията и зарядното устройство отпада в случаите на:
- несъответстващ (или непълноценен) сериен номер на комплекта акумулаторен електроинструмент с този попълнен на гаранционната карта;
- нарушение на целостта, изтриване или липса на етикета на производителя върху батерията и зарядното устройство;
- всички случаи на повреди, причинени от неправилна употреба (неспазване инструкцията за експлоатация), изпускане, удар, заливане с течности, небрежно боравене, и в случаи, че всички клетки в батерията са изтощени под критичния минимум;
- зареждане с неоригинални зарядни устройства, хранващият кабел на зарядното устройство е удължаван или подменен от клиента, или други външни въздействия в противоречие с изискванията на производителя;

- когато е правен опит за ремонт, монтаж, демонтаж, модификация от потребителя или промени от неупълномощени лица или фирми;
- при използване на батерията и зарядното устройство не по предназначение;
- повреди причинени в резултат на използването и съхранението на батерията и/или зарядното в друга среда освен препоръчаната от производителя (влажност, температура, вентилация, напрежение, запрашеност и др.);
- при токови удари, гръмотевици, наводнения, пожари, други външни въздействия;
- при работа с нестандартна захранваща мрежа и с други неподходящи или нестандартни устройства;

Срокът за отремонтване на приети в сервиза батерии и зарядни устройства е в рамките на законния срок за ремонт - един месец, след който сервизите не носят отговорност в случай, че не са потърсени. Законовата гаранция е съгласно изискванията на ЗЗП.

Независимо от търговската гаранция продавачът отговаря за липсата на съответствие на потребителската стока с договора за продажба съгласно гаранцията по чл. 112 – 115.

Чл. 112. (1) При несъответствие на потребителската стока с договора за продажба потребителят има право да предяви рекламация, като поиска от продавача да приведе стоката в съответствие с договора за продажба. В този случай потребителят може да избира между извършване на ремонт на стоката или замяната ѝ с нова, освен ако това е невъзможно или избраният от него начин за обезщетение е непропорционален в сравнение с другия.

(2) Смята се, че даден начин за обезщетяване на потребителя е непропорционален, ако неговото използване налага разходи на продавача, които в сравнение с другия начин на обезщетяване са неразумни, като се вземат предвид:

1. стойността на потребителската стока, ако нямаше липса на несъответствие;
2. значимостта на несъответствието;
3. възможността да се предложи на потребителя друг начин на обезщетяване, който не е свързан със значителни неудобства за него.

Чл. 113. (1) Когато потребителската стока не съответства на договора за продажба, продавачът е длъжен да я приведе в съответствие с договора за продажба.

(2) Привеждането на потребителската стока в съответствие с договора за продажба трябва да се извърши в рамките на един месец, считано от предявяването на рекламацията от потребителя.

(3) След изтичането на срока по ал. 2 потребителят има право да развали договора и да му бъде възстановена заплатената сума или да иска намаляване на цената на потребителската стока съгласно чл. 114.

(4) Привеждането на потребителската стока в съответствие с договора за продажба е безплатно за потребителя. Той не дължи разходи за експедиране на потребителската стока или за материали и труд, свързани с ремонта ѝ, и не трябва да понеса значителни неудобства.

(5) Потребителят може да иска и обезщетение за претърпените вследствие на несъответствието вреди.

Чл. 114. (1) При несъответствие на потребителската стока с договора за продажба и когато потребителят не е удовлетворен от решаването на рекламацията по чл. 113, той има право на избор между една от следните възможности:

1. разваляне на договора и възстановяване на заплатената от него сума;
2. намаляване на цената.

(2) Потребителят не може да претендира за възстановяване на заплатената сума или за намаляване цената на стоката, когато търговецът се съгласи да бъде извършена замяна на потребителската стока с нова или да се поправи стоката в рамките на един месец от предявяване на рекламацията от потребителя.

(3) Търговецът е длъжен да удовлетвори искане за разваляне на договора и да възстанови заплатената от потребителя сума, когато след като е удовлетворил три рекламации на потребителя чрез извършване на ремонт на една и съща стока, в рамките на срока на гаранцията по чл. 115, е налице следваща поява на несъответствие на стоката с договора за продажба.

(4) Потребителят не може да претендира за разваляне на договора, ако несъответствието на потребителската стока с договора е незначително. Чл. 115. (1) Потребителят може да упражни правото си по този раздел в срок до две години, считано от доставянето на потребителската стока.

(2) Срокът по ал. 1 спира да тече през времето, необходимо за поправката или замяната на потребителската стока или за постигане на споразумение между продавача и потребителя за решаване на спора.

(3) Упражняването на правото на потребителя по ал. 1 не е обвързано с никакъв друг срок за предявяване на иск, различен от срока по ал. 1.

RAIDER

SC EUROMASTER SRL
STR.HORIA,CLOSCA SI CRISAN,NR.5,HALA 3,OTOPENI, ILFOV TEL/
FAX:021.351.01.06

CERTIFICAT DE GARANTIE

Nr. _____ din _____

Denumirea produsului _____

Seria de fabricatie a produsului _____

Caracteristici tehnice _____

Garantie comerciala : PODUS HOBBY.Termen de garantie: 24 luni de la data vanzarii
catre consumatorii casnici (pentru toata gama RAIDER).

Durata medie de utilizare: 3 ani

Vandut prin societatea _____ din localitatea

_____ str. _____ nr. _____ cu

factura nr. _____ din _____

Cumparator _____

Data cumpararii produsului _____

GARANCIJSKA IZJAVA

MODEL	
SERIJSKA ŠT.	
GARANCIJSKI ROK	
PRODAJALEC	
IME/FIRMA	
NASLOV	
DATUM in ŽIG	

Deklaracija: Poreklo Kitajska, Euromaster Import Export Ltd. Je pooblaščen predstavnik proizvajalca in lastnik blagovne znamke RAIDER.

Uvoznik za Slovenijo. Kleda d.o.o.

DATUM SPREJEMA	
OPIS OKVARE	
DATUM OKVARE	
DATUM PRODAJE	
PODPIS	

ZASTOPA IN PRODAJA: Kleda d.o.o., Pot k sejmišču 30, 1231 Ljubljana
Tel. 01 6204390, info@kleda.si, www.kleda.si



WARRANTY CARD

MODEL.....

SERIAL №

TERM

(for details see the warranty conditions)

№, date of invoice / cash receipt.....

DETAILS OF BUYER

NAME / COMPANY

(be filled in by the employee)

ADDRESS.....

(be filled in by the employee)

SIGNATURE OF BUYER.....

(I am familiar with warranty conditions and the operating device is in good working order and accessory)

DETAILS OF SELLER

NAME / COMPANY

(be filled in by the employee)

ADDRESS

(be filled in by the employee)

DATE / STAMP

SERVICE REPORT

Receiving Protocol	Date of adoption	Description of the defect	Date of transmission	Signature

EUROMASTER IMPORT EXPORT LTD

1231, Sofia, Bulgaria, 246 Lomsko shose Blvd.,

tel.: +359 700 44 155

fax: + 359 2 934 00 90

www.euromasterbg.com; e-mail: info@euromasterbg.com

