



- Аккумуляторна отвертка 4 в 1
- 4 IN 1 Cordless Screwdriver
- Surubelnita cu acumulator 4 in 1
- Κατσαβίδι Μπαταρίας 4 σε 1

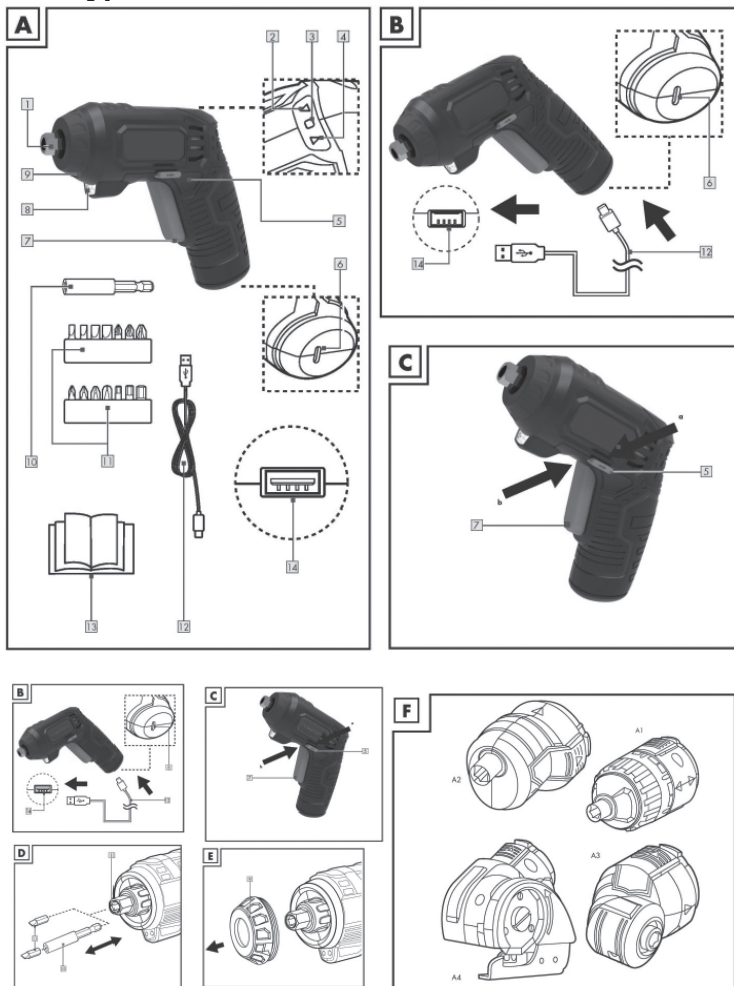
#### Contents

2	BG	Оригинална инструкция за експлоатация
15	EN	Instruction manual
27	RO	Instructiuni
38	EL	Πρωτότυπο οδηγιών χρήσης

**COMPACT**  
**USER'S MANUAL**



## ИНСТРУКЦИЯ ЗА УПОТРЕБА

**BG****АКУМУЛАТОРНА ОТВЕРТКА 4 В 1  
COMPACT****Елементи на уреда**

1. Бит холдер
2. Индикатор за посока - завинтване
3. Състояние на батерията LED
4. Индикатор за посока - развинтване
5. Бутон за смяна на посоката / Safety lock
6. USB Type C букса
7. Тригер
8. LED лампа
9. Челен капак

10. Магнитен адаптер
11. Битове
12. USB кабел
13. Инструкция
14. USB порт

## Общи условия

Прочетете и съхранете тази инструкция за бъдеща употреба.

## Символи, използвани в инструкцията

Следните символи и ключови думи ще бъдат използвани в това ръководство, върху продукта или опаковката.

### **WARNING!**

Индикира опасност, която ако не бъде избегната, може да доведе до риск от травми и повреди на уреда.



### **CAUTION!**

Предпоставки за риск от травми



### **NOTE!**

Възможна опасност



Полезна информация за сглобяване и употреба на уреда



Прочетете инструкцията



DC напрежение

## Смяна на посоката на въртене

Натиснете превключвателя за посока на въртене 5, за да зададете посоката на въртене (фиг.С):

## Предпазна ключалка

Поставете превключвателя за посока на въртене 5 в средно положение, така че да излиза еднакво от двете страни. Превключвателят 7 не може да бъде натиснат при тази настройка.

## Смяна на битове и магнитен държач за битове

Издърпайте накрайника 11. Поставете друг тип накрайник в държача на накрайника 1 или магнитния накрайник адаптер 10 (фиг.Д).

**ЗАБЕЛЕЖКА:** Накрайниците са обозначени според техните размери и форма. Ако не сте сигурни, винаги изпробвайте конкретния бит, за да видите дали седи в главата на винта без свободен ход.

## Преден капак

Предният капак 9 може да бъде свален за закрепване на други приставки, които се предлагат (фиг.Е, F):

- A1 Приставка за въртене
- A2 Ексцентрична приставка
- A3 Ъглова приставка
- A4 Режеща приставка

## Технически характеристики

Модел	СОМПАКТ
Напрежение на зареждане	5V DC
Батерия	4V DC
Капацитет на батерията	1500 mAh, Li-ion
Скорост на въртене	200 min <sup>-1</sup>
Максимален въртящ момент	5.5 Nm
Тегло	0.6 kg

## Безопасност

### Правилна употреба

Този продукт е подходящ изключително за лична употреба в сектора Направи си сам за следните цели:

- За завинтване в дърво, пластмаса и метал.

Всяка друга употреба е изключена и се счита за злоупотреба. Зарядното устройство не е включено в обхвата на доставката на този комплект, състоящ се от акумулаторната отвертка, USB-C кабел и битове, и трябва да се закупи отделно. Производителят не може да носи отговорност за щети или наранявания, причинени от неправилна употреба на продукта. Примери за злоупотреба са дадени в следния неизчерпателен списък:

- Използване на неподходящи аксесоари
- Използване на неоригинални резервни части.
- Неправилна работа.
- Неспазване на ръководството за експлоатация.
- Ремонти, извършвани от неупълномощени сервизи.
- Използване и поддръжка на продукта от лице, което не е запознато с продукта и/или което няма подходящ опит.

Използвайте аксесоарите според тези инструкции. Неспазването на инструкциите, дадени в това ръководство за потребителя, може да доведе до сериозни наранявания и загуба на гаранция. Спазвайте приложимите местни или национални разпоредби относно използването на този продукт. Не правете никакви модификации на продукта. Всяка модификация на продукта може да бъде опасна и е забранена.

## Безопасност при работа с машини

### **WARNING!**

Прочетете всички предупреждения за безопасност, инструкции, илюстрации и спецификации, предоставени с този електроинструмент. Неспазването на всички инструкции, изброени по-долу, може да доведе до токов удар, пожар и/или сериозно нараняване.

Запазете всички предупреждения и инструкции за бъдещи справки. Терминът "електроинструмент" в предупрежденията се отнася за вашия електроинструмент, захранван от електрическата мрежа (с кабел) или захранван с батерии (без кабел).

### **1) Безопасност на работното място**

а) Поддържайте работното място чисто и добре осветено. Разхвърляните или тъмни зони предразполагат към инциденти.

б) Не работете с електроинструменти в експлозивна атмосфера, като например в присъствието на запалими течности, газове или прах. Електрическите инструменти създават искри, които могат да възпламенят праха или изпаренията.

в) Дръжте децата и минувачите далече, докато работите с електрически инструмент. Разсейването може да ви накара да загубите контрол.

### **2) Електрическа безопасност**

а) Щепселите на електроинструмента трябва да съответстват на контакта. Никога не променяйте щепсела по никакъв начин. Не използвайте разклонители с електрически инструменти.

б) Избягвайте контакт на тялото със заземени повърхности, като тръби, радиатори, печки и хладилници. Съществува повишен риск от токов удар, ако тялото ви е заземено.

в) Не излагайте електрическите инструменти на дъжд или влажни условия. Попадането на вода в електроинструмента ще увеличи риска от токов удар.

г) Не злоупотребявайте с кабела. Никога не използвайте кабела за пренасяне, дърпане с цел изключване на електрическия инструмент. Дръжте кабела далеч от топлина, масло, остри ръбове или движещи се части. Повредените или заплетени кабели увеличават риска от токов удар.

д) Когато работите с електрически инструмент на открито, използвайте удължителен кабел, подходящ за употреба на открито. Използването на кабел, подходящ за употреба на открито, намалява риска от токов удар.

е) Ако работата с електроинструмент на влажно място е неизбежна, използвайте захранване, защитено с устройство за остатъчен ток (RCD). Използването на RCD намалява риска от

токът удар.

### **3) Лична безопасност**

а) Бъдете нащрек, внимавайте какво правите и използвайте здрав разум, когато работите с електроинструмент. Не използвайте електроинструмент, докато сте уморени или под въздействието на наркотици, алкохол или лекарства. Момент на невнимание при работа с електрически инструменти може да доведе до сериозно нараняване.

Безопасност

б) Използвайте лични предпазни средства. Винаги носете предпазни очила. Защитно оборудване, като маска за прах, неплъзгащи се предпазни обувки, каска или защита за слуха, използвани при подходящи условия, ще намалят нараняванията.

в) Предотвратете непреднамерено стартиране. Уверете се, че превключвателят е в изключено положение, преди да свържете към източник на захранване и/или батерия, да вземете или пренесете инструмента. Носенето на електроинструменти с пръст върху превключвателя или включването на електроинструменти с включен превключвател води до инциденти.

г) Отстранете всички регулиращи ключове или гаечни ключове, преди да завъртите включен електроинструмент. Гаечен ключ или ключ, оставен прикрепен към въртящ се част от електрическия инструмент може да доведе до нараняване.

д) Не се преуморявайте. Поддържайте правилна опора и баланс през цялото време. Това позволява по-добър контрол на електроинструмента в неочаквани ситуации.

е) Облечете се правилно. Не носете широки дрехи или бижута. Дръжте косата и дрехите си далеч от движещи се части. Свободни дрехи, бижута или дълга коса могат да бъдат захванати от движещи се части.

з) Не позволявайте познанията, придобити от честата употреба на инструменти, да притъпят вниманието ви и да пренебрегнете принципите за безопасност на инструментите. Едно невнимателно действие може да причини тежки наранявания за части от секундата.

### **4) Използване и грижи за електрически инструменти**

а) Не насилвайте електроинструмента. Използвайте правилния електроинструмент за вашето приложение. Правилният електроинструмент ще свърши работата по-добре и по-безопасно при скоростта, за която е проектиран.

б) Не използвайте електроинструмента, ако превключвателят не го включва и изключва. Всеки електроинструмент, който не може да се управлява с превключвателя, е опасен и трябва да бъде ремонтиран.

в) Изключете щепсела от източника на захранване и/или извадете батерията, ако може да се разглобява, от електроинструмента, преди извършване на каквито и да било настройки, смяна на аксесоари или съхраняване на електрически инструменти. Такива превантивни мерки за безопасност намаляват риска от случайно стартиране на електроинструмента.

г) Съхранявайте неизползваните електроинструменти далеч от деца и не позволявайте на лица, които не са запознати с електроинструмента или тези инструкции, да работят с електроинструмента. Електрическите инструменти са опасни в ръцете на необучени потребители.

д) Поддържайте електроинструментите и аксесоарите. Проверете за разместване или залепване на движещи се части, счупване на части и всяко друго състояние, което може да повлияе на работата на електроинструмента. Ако е повреден, поправете електроинструмента преди употреба. Много злополуки са причинени от лошо поддържани електрически инструменти.

е) Поддържайте режещите инструменти остри и чисти. Правилно поддържаните режещи инструменти с остри режещи ръбове е по-малко вероятно да се заклинят и са по-лесни за контрол.

ж) Използвайте електроинструмента, аксесоарите и накрайниците за инструменти и т.н в съответствие с тези инструкции, като се вземат предвид условията на труд и работата, която ще се извършва. Използване на електроинструмента за операции, различни от предвиденият може да доведе до опасна ситуация.

з) Дръжте дръжките и повърхностите за хващане сухи, чисти и свободни от масло и грес. Хлъзгави дръжки и повърхности за хващане не позволяват безопасна работа и контрол на инструмента в неочаквани ситуации.

## **5) Използване и грижа за акумулаторни инструменти**

а) Презареждайте само със зарядното устройство, указано от производителя. Зарядно устройство, което е подходящо за един тип батерия, може да създаде риск от пожар, когато се използва с друга батерия.

б) Използвайте електроинструменти само със специално предназначени батерии. Използването на други батерии може да създаде риск от нараняване и пожар.

в) Когато батерията не се използва, дръжте я далеч от други метални предмети, като кламери, монети, ключове, пирони, винтове или други малки метални предмети, които могат да направят връзка от един терминал към друг. Скъсяването на клемите на батерията може да причини изгаряния или пожар.

г) При злоупотреба, от батерията може да изтече течност; избягвайте контакт. Ако случайно възникне контакт, изплакнете с вода. Ако течността попадне в очите, потърсете допълнително



медицинска помощ. Течността, изхвърлена от батерията, може да причини дразнене или изгаряне.

д) Не използвайте батерия или инструмент, който е повреден или модифициран. Повредените или модифицирани батерии могат да проявят непредсказуемо поведение, водещо до пожар, експлозия или риск от нараняване.

е) Не излагайте батерията или инструмента на огън или прекомерна температура. Излагането на огън или температура над 130° C може да причини експлозия.

ж) Следвайте всички инструкции за зареждане и не зареждайте батерията или инструмента извън температурния диапазон, посочен в инструкциите. Неправилното зареждане или при температури извън определения диапазон може да повреди батерията и да увеличи риска от пожар.

## **б) Обслужване**

а) Обслужвайте вашия електроинструмент в оторизиран сервиз, като използвате само идентични резервни части. Това ще гарантира запазването на безопасността на електроинструмента.

б) Никога не обслужвайте повредени батерии. Обслужването на батерийни пакети трябва да се извършва само от производителя или оторизирани доставчици на услуги.

## **Инструкции за безопасност при работа с винтоверти**

а) Дръжте електроинструмента за изолирани повърхности за захващане, когато извършвате операция, при която крайникът може да докосне скрито окабеляване или собствения си кабел. Скрепителните елементи, които влизат в контакт с "жив" проводник, могат да направят откритите метални части на електроинструмента "под напрежение" и да причинят на оператора токов удар.

## **Инструкции за безопасност за USB кабели / зарядни устройства**

### **Безопасност**

а) Никога не свързвайте батериен пакет, който е повреден по някакъв начин към USB/зарядното устройство. Съществува опасност от токов удар.

б) Не злоупотребявайте с USB кабела/зарядното устройство! USB кабелът/зарядното е предназначен само за зареждане при сила на тока 1500 mAh. Неправилната употреба може да доведе до пожар или фатален токов удар.

в) **ПРЕДУПРЕЖДЕНИЕ!** Не зареждайте незареждаеми батерии със зарядното устройство. Неспазването на тази инструкция води до опасности.

г) Повреденият щепсел или свързващи кабели трябва да бъдат



сменени от производителя на електроинструмента или неговия отдел за обслужване на клиенти, за да се избегнат опасности.

д) USB кабелът/зарядното устройство може да се използва от деца на възраст над 8 години и от лица с намалени физически, сетивни или умствени способности или липса на опит и познания, само ако са под наблюдение или са инструктирани как да използват USB кабела/зарядното устройство в безопасен начин и разбират възможните опасности. Децата не трябва да си играят с USB кабела/зарядното устройство. Почистването и потребителската поддръжка не трябва да се извършват от деца без надзор.

е) Не излагайте акумулаторния винтоверт и USB кабела/зарядното устройство на дъжд или влага. Проникването на вода може да доведе до токов удар и да повреди устройството.

## Преди употреба

### **WARNING!**

Не използвайте продукта в потенциално експлозивна атмосфера. Използвайте продукта само при температура на околната среда между 10 - 40°C.

Проверка на продукта и комплектацията

- Извадете продукта и аксесоарите от опаковката.
  - Проверете дали доставката е пълна (вижте раздел „Обхват на доставката / Описание на частите“).
  - Проверете дали продуктът или аксесоарите не са повредени.
  - Не използвайте продукта, ако е повреден или липсват части.
- Свържете се със сервизния център, посочен в гаранционната карта.

### **Зареждане на батерията**

Батерията се нагрява по време на зареждане и големи натоварвания на продукта. Винаги оставяйте продукта да се охлади до стайна температура, преди да го заредите.

Никога не използвайте продукта, когато е свързан към USB кабел/зарядно устройство.

Околна температура за зареждане: 0 - 40° C.

Продуктът се доставя с минимално предварително заредена батерия. Трябва да заредите напълно батерията, преди да я използвате за първи път.

Зарядното устройство не е включено в обхвата на доставката на този комплект и трябва да се закупи отделно.

Поставете USB C щепсела на кабел в буксата за зареждане.

- Поставете буксата на USB кабела в подходящо зарядно устройство, или в USB порт.
- Батерията ще бъде напълно заредена след около 90 минути.

- Изключете USB кабела и зарядното устройство, след като зареждането приключи.
- За да премахнете USB кабела, изключете USB-C щепсела от продукта.

За повече информация относно зарядното устройство, моля, вижте ръководството на производителя на зарядното устройство или се свържете директно с производителя.

## **Поддръжка, почистване, съхранение и транспорт**

Отстранете USB кабела и зарядното устройство на продукта, преди да извършите каквато и да е настройка, поддръжка или ремонт.

### **Поддръжка**

Продуктът изисква много малко поддръжка.

Използвайте само резервни части/аксесоари от производителя или оторизирани и квалифицирани сервиси.

Ремонтите трябва да се извършват само от квалифицирани техници или от оторизиран сервизен център. Квалифицираните техници трябва да имат подходящо обучение и опит, да са запознати с изискванията за проектиране и конструкция на продукта и да разбират и спазват разпоредбите за безопасност.

### **Почистване**

Поддръжка, почистване, съхранение и транспорт

Уверете се, че вътре в продукта не попадат течности.

- Почистете продукта с влажна кърпа. Никога не използвайте силни и/или абразивни почистващи препарати или разтворители. След това оставете всички части да изсъхнат напълно.

- Контактните точки на USB кабела и зарядното устройство трябва да се поддържат чисти. Изключете USB кабела, като го изключите от захранването преди почистване.

- Почиствайте редовно корпуса на продукта с мека кърпа.

### **Съхранение**

- Почистете продукта преди съхранение.

- Съхранявайте продукта на безопасно, хладно, сухо и добре проветриво място, недостъпно за деца, когато не се използва.

- Съхранявайте продукта при температура на околната среда 0 - 40°C.

### **Транспорт**

- Използвайте оригиналната опаковка и обезопасете продукта срещу удари и вибрации по време на транспортиране.

## Неизправности

Проблем	Възможна причина	Решение
Продуктът не стартира	Изтощена батерия	Заредете батерията
Батерията не се зарежда	USB кабелът/адаптерът са повредени	Подменете USB кабела/адаптера

### Нива на шум и вибрации

#### Шумови емисии

Тестван съгласно EN 62841. Шумът на работното място може да надхвърли 85 dB (A), в който случай са необходими защитни мерки за потребителя (носете подходяща защита за слуха).

Ниво на звуково налягане: $L_{pA}$	58 dB(A)
Ниво на звукова мощност: $L_{wA}$	66 dB(A)
Нестабилност: $K_{pA}$	3 dB(A)

### Подробности за вибрациите

Без натоварване при максимален въртящ момент.

Стойност на вибрациите: $a_h$	$<2,5 \text{ m/s}^2$
Нестабилност: K	$1,5 \text{ m/s}^2$

Общата стойност на вибрациите и посочената стойност на шумовите емисии са измерени съгласно стандартизиран метод за изпитване и могат да се използват за сравняване на един електроинструмент с друг.

Посочената стойност на общата вибрация и стойността на шумовите емисии също могат да се използват за предварителна оценка на товара.

## WARNING!

Емисиите на вибрации и шум по време на действителното използване на електроинструмента може да се различават от посочените стойности, в зависимост от начина, по който се използва електроинструментът, особено от вида на обработвания детайл

- Дали продуктът е добре поддържан и в добро състояние
- Как и за какъв материал ще се използва продуктът.
- Използването на подходящи аксесоари и дали те са в добро състояние.
- Продуктът държи ли се здраво от потребителя.

**WARNING!**

Трябва да се определят мерки за безопасност, за да се защити операторът въз основа на оценка на натоварването от вибрации по време на действителни условия на употреба (в този случай трябва да се вземат предвид всички части на работния цикъл, като например моменти, когато електроинструментът е изключен и тези, при които инструментът е включен, но работи без натоварване).

В зависимост от начина на използване на инструмента и работните условия трябва да се вземат следните предпазни мерки за безопасността на оператора:

- Опитайте се да избягвате излагането на вибрации, доколкото е възможно.
- Използвайте само подходящи аксесоари.
- Носете антивибрационни ръкавици, когато използвате продукта.
- Следвайте инструкциите за поддръжка и грижи, дадени в това ръководство за продукта.
- Избягвайте употребата на продукта при температури под 10°C и над 40°C.
- Планирайте работата си по такъв начин, че да не се налага да използвате вибриращи инструменти в продължение на няколко дни.

**Рециклиране**

Изхвърлете опаковката, хартията и печатните материали според вида на материала и според всички местни разпоредби.

Символ на зачеркната кофа за смет показва, че това устройство е предмет на Директива 2012/19/ЕС. Тази директива гласи, че не трябва да изхвърляте това устройство с обикновените битови отпадъци в края на експлоатационния му живот, а трябва да го занесете в специално оборудвани пунктове за събиране, центрове за рециклиране или компании за изхвърляне на отпадъци. Изхвърлянето е безплатно за Вас. Пазете околната среда и го изхвърлете правилно.



Ако това е възможно без да унищожите старото устройство, извадете старите батерии или акумулаторните батерии и лампите, преди да върнете старото устройство за изхвърляне и ги отделете за събиране.

Ако батериите са постоянно поставени, посочете, когато изхвърляте устройството, че съдържа батерия.

Свържете се с местната община или градска администрация, ако търсите други начини за изхвърляне на стари устройства.

**Забележка относно изхвърлянето на акумулаторни батерии**

Устройството и акумулаторната батерия трябва да се изхвърлят само от квалифициран персонал!

Акумулаторните батерии не трябва да се изхвърлят заедно с битовите отпадъци. Като краен потребител вие сте задължени по закон да върнете използваните акумулаторни батерии. Можете да върнете използваните акумулаторни батерии на мястото на продажба или в непосредствена близост до него (напр. общински събирателни центрове или търговец на дребно) безплатно.



## ЕО ДЕКЛАРАЦИЯ ЗА СЪОТВЕТСТВИЕ

Евромастер Импорт Експорт ООД  
Адрес: София 1231, България, "Ломско шосе" 246.

Продукт: Акумулаторна отвертка 4 в 1  
Запазена Марка: TOPMASTER  
Модел: COMPACT

е проектиран и произведен в съответствие със следните директиви:

2006/42/EC, 2011/65/EU&(EU)2015/863, 2014/30/EU, 2014/35/EU

Applicable harmonized standards

EN 62841-1:2015  
EN 62841-2-2:2014  
EN IEC 55014-1:2021  
EN IEC 55014-2:2021  
EN 61000-3-2:2019  
EN 61000-3-1:2014 + A1:2019

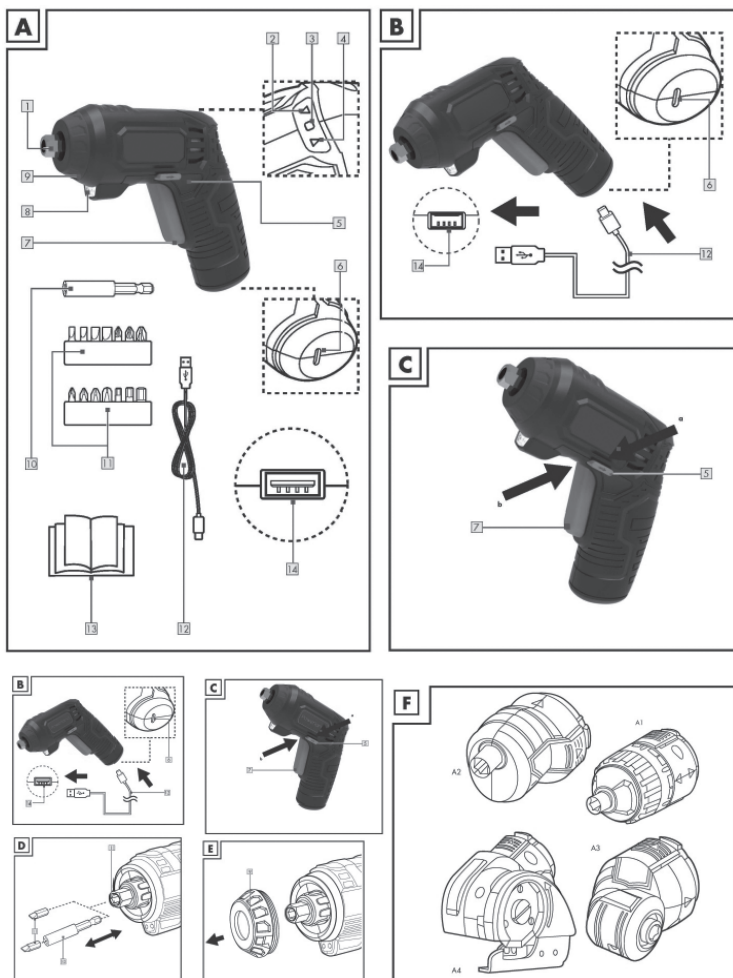
„ЕВРОМАСТЕР  
ИМПОРТ - ЕКСПОРТ“  
ООД

Място и дата на издаване:  
София, България  
17 Януари 2024 г.

Бранд мениджър:  
Красимир Петков

## 4 IN 1 CORDLESS SCREWDRIVER COMPACT

## Component list



1. Bit holder
2. Direction indicator (tighten screws)
3. Battery status LED
4. Direction indicator (loosen screws)
5. Rotation direction switch /

10. Magnetic bit holder
11. Screw bits
12. USB cable
13. Instruction manual
14. USB port

## Safety lock

6. USB Type C socket
7. Switch trigger
8. LED work light
9. Front cover



## General

Read and keep this manual in a safe place for future reference.

## Symbols used in this manual

The following symbols and key words will be used in this manual, on the product or the packaging.

**WARNING!**

Indicates a hazardous situation that, if not avoided, could result in death or serious injury.



**CAUTION!**

Signals a hazard that can cause injuries when ignored



**NOTE!**

Warns against possible damages



This symbol refers to useful information on assembly or usage.



Read the operating manual



DC Voltage

## Changing rotary direction

■ Push through the rotation direction switch 5 to set the rotary direction (Fig. C):

### Safety lock

Set the rotation direction switch 5 to the middle position so that it protrudes equally on both sides. The switch trigger 7 cannot be pressed in this setting.

### Changing bits and magnetic bit holder

■ Pull out the bit 11. Insert another type of bit into the bit holder 1 or the magnetic bit holder 10 (Fig. D).

NOTE: Screw bits are labelled according to their dimensions and their shape. If you are unsure, always try the particular screw bit out to see whether it sits in the screw head without any free play.

## Front cover

The front cover 9 can be removed for attaching other attachments that are available from (Fig.E, F):

- A1 Torque attachment
- A2 Eccentric attachment
- A3 Angle attachment
- A4 Cutting attachment

## Technical data

Model	<b>COMPACT</b>
Charger voltage	5V DC
Battery voltage	4V DC
Battery capacity	1500 mAh, Li-ion
Idling speed	200 min <sup>-1</sup>
Max torque	5.5 Nm
Machine Weight	0.6 kg

## Safety

### Proper use

This product is suitable exclusively for private use in the hobby and Do-it-yourself sector for the following purposes:

- For screwing in wood, plastic and metal.

Any other use is excluded and is considered misuse. The charger is not included in the scope of supply of this set consisting of the cordless screwdriver, USB-C cable and bits, it needs to be purchased separately. The manufacturer cannot be held responsible for damage or injury caused by misuse of the product. Examples of misuse are given in the following non-exhaustive list:

- Using unsuitable accessories
- Using non-original spare parts.
- Incorrect operation or misuse.
- Non-observance of the operating manual.
- Repairs performed by unauthorised third party workshops.
- Use and maintenance of the product by someone who is not familiar with the product and/or who lacks suitable experience.

Use the accessories according to these instructions. Failure to follow the instructions given in this user manual may result in serious injuries and loss of warranty. Comply with applicable local or national regulations concerning the use of this product. Do not make any modifications to the product. Any modification to the product may be dangerous and is prohibited.

## General power tool safety warnings

### **WARNING!**

Read all safety warnings, instructions, illustrations and specifications provided with this power tool. Failure to follow all instructions listed below may result in electric shock, fire and/ or serious injury.

Save all warnings and instructions for future reference. The term "power tool" in the warnings refers to your mains-operated (corded) power tool or battery-operated (cordless) power tool.

#### **1) Work area safety**

a) Keep work area clean and well lit. Cluttered or dark areas invite accidents.

b) Do not operate power tools in explosive atmospheres, such as in the presence of flammable liquids, gases or dust. Power tools create sparks which may ignite the dust or fumes.

c) Keep children and bystanders away while operating a power tool. Distractions can cause you to lose control.

#### **2) Electrical safety**

a) Power tool plugs must match the outlet. Never modify the plug in any way. Do not use any adapter plugs with earthed (grounded) power tools. Unmodified plugs and matching outlets will reduce risk of electric shock.

b) Avoid body contact with earthed or grounded surfaces, such as pipes, radiators, ranges and refrigerators. There is an increased risk of electric shock if your body is earthed or grounded.

c) Do not expose power tools to rain or wet conditions. Water entering a power tool will increase the risk of electric shock.

d) Do not abuse the cord. Never use the cord for carrying, pulling or unplugging the power tool. Keep cord away from heat, oil, sharp edges or moving parts. Damaged or entangled cords increase the risk of electric shock.

e) When operating a power tool outdoors, use an extension cord suitable for outdoor use. Use of a cord suitable for outdoor use reduces the risk of electric shock.

f) If operating a power tool in a damp location is unavoidable, use a residual current device (RCD) protected supply. Use of an RCD reduces the risk of electric shock.

#### **3) Personal safety**

a) Stay alert, watch what you are doing and use common sense when operating a power tool. Do not use a power tool while you are tired or under the influence of drugs, alcohol or medication. A moment of inattention while operating power tools may result in serious personal

injury.

b) Use personal protective equipment. Always wear eye protection. Protective equipment such as a dust mask, non-skid safety shoes, hard hat or hearing protection used for appropriate conditions will reduce personal injuries.

c) Prevent unintentional starting. Ensure the switch is in the off-position before connecting to power source and/or battery pack, picking up or carrying the tool. Carrying power tools with your finger on the switch or energising power tools that have the switch on invites accidents.

d) Remove any adjusting key or wrench before turning the power tool on. A wrench or a key left attached to a rotating part of the power tool may result in personal injury.

e) Do not overreach. Keep proper footing and balance at all times. This enables better control of the power tool in unexpected situations.

f) Dress properly. Do not wear loose clothing or jewellery. Keep your hair and clothing away from moving parts. Loose clothes, jewellery or long hair can be caught in moving parts.

g) If devices are provided for the connection of dust extraction and collection facilities, ensure these are connected and properly used. Use of dust collection can reduce dust-related hazards.

h) Do not let familiarity gained from frequent use of tools allow you to become complacent and ignore tool safety principles. A careless action can cause severe injury within a fraction of a second.

#### **4) Power tool use and care**

a) Do not force the power tool. Use the correct power tool for your application. The correct power tool will do the job better and safer at the rate for which it was designed.

b) Do not use the power tool if the switch does not turn it on and off. Any power tool that cannot be controlled with the switch is dangerous and must be repaired.

c) Disconnect the plug from the power source and/or remove the battery pack, if detachable, from the power tool before making any adjustments, changing accessories, or storing power tools. Such preventive safety measures reduce the risk of starting the power tool accidentally.

d) Store idle power tools out of the reach of children and do not allow persons unfamiliar with the power tool or these instructions to operate the power tool. Power tools are dangerous in the hands of untrained users.

e) Maintain power tools and accessories. Check for misalignment or binding of moving parts, breakage of parts and any other condition that may affect the power tool's operation. If damaged, have the power tool repaired before use. Many accidents are caused by poorly maintained power tools.

f) Keep cutting tools sharp and clean. Properly maintained cutting

tools with sharp cutting edges are less likely to bind and are easier to control.

g) Use the power tool, accessories and tool bits etc. in accordance with these instructions, taking into account the working conditions and the work to be performed. Use of the power tool for operations different from those intended could result in a hazardous situation.

h) Keep handles and grasping surfaces dry, clean and free from oil and grease. Slippery handles and grasping surfaces do not allow for safe handling and control of the tool in unexpected situations.

## **5) Battery tool use and care**

a) Recharge only with the charger specified by the manufacturer. A charger that is suitable for one type of battery pack may create a risk of fire when used with another battery pack.

b) Use power tools only with specifically designated battery packs. Use of any other battery packs may create a risk of injury and fire.

c) When battery pack is not in use, keep it away from other metal objects, like paper clips, coins, keys, nails, screws or other small metal objects, that can make a connection from one terminal to another. Shorting the battery terminals together may cause burns or a fire.

d) Under abusive conditions, liquid may be ejected from the battery; avoid contact. If contact accidentally occurs, flush with water. If liquid contacts eyes, additionally seek medical help. Liquid ejected from the battery may cause irritation or burns.

e) Do not use a battery pack or tool that is damaged or modified. Damaged or modified batteries may exhibit unpredictable behaviour resulting in fire, explosion or risk of injury.

f) Do not expose a battery pack or tool to fire or excessive temperature. Exposure to fire or temperature above 130 °C may cause explosion.

g) Follow all charging instructions and do not charge the battery pack or tool outside the temperature range specified in the instructions. Charging improperly or at temperatures outside the specified range may damage the battery and increase the risk of fire.

## **6) Service**

a) Have your power tool serviced by a qualified repair person using only identical replacement parts. This will ensure that the safety of the power tool is maintained.

b) Never service damaged battery packs. Service of battery packs should only be performed by the manufacturer or authorized service providers.

## **Safety instructions for screwdrivers**

a) Hold the power tool by insulated gripping surfaces, when performing an operation where the fastener may contact hidden wiring or its own

cord. Fasteners contacting a "live" wire may make exposed metal parts of the power tool "live" and could give the operator an electric shock.

## **Safety instructions for USB cables / chargers**

a) Never connect a battery pack that is damaged in any way to the USB / charger. There is a danger of electric shock.

b) Do not misuse the USB cable / charger! The USB cable / charger is only intended for charging the product mod. WWS-AS4-Y01, 1500 mAh. Misuse may result in fire or a fatal electric shock.

c) **WARNING!** Do not charge non-rechargeable batteries with the charger. Not following this instruction results in hazards.

d) Damaged mains plug or connecting cables have to be replaced by the manufacturer of the power tool or his customer service department to prevent hazards.

e) The USB cable / charger may be used by children aged 8 years and above and by persons with reduced physical, sensory or mental capabilities or lack of experience and knowledge if they are supervised or instructed on how to use the USB cable / charger in a safe way and understand the

hazards involved. Children should not play with the USB cable / charger. Cleaning and user maintenance shall not be performed by children without supervision.

f) Do not expose the cordless screwdriver and the USB cable / charger to rain or moisture. Water ingress can result in an electrical shock and damage the device.

## **Before Use**

### **WARNING!**

Do not use the product in potentially explosive atmospheres. Use the product only in ambient temperatures between 10 - 40°C.

## **Checking the product and scope of delivery**

- Take the product and the accessories out of the packaging.
- Check that the delivery is complete (see section "Scope of delivery / Description of parts").
- Check whether the product or the accessories are damaged.
- Do not use the product if it is damaged or parts are missing. Contact the service centre listed on the warranty card.

## **Charging the battery**

The battery heats up during charging and high loads on the product. Always allow the product to cool down to room temperature before you charge it.

Never use the product when it is connected to the USB cable / charger.

Ambient temperature for charging: 0 - 40° C.

The product is supplied with a minimally pre-charged battery. You have to fully charge the battery before using it for the first time.

The charger is not included in the scope of supply of this set and must be bought separately.

- Insert the USB C plug of the USB cable into the charging port.
- Insert the USB plug of the USB cable either into a suitable charger or USB port.
- The battery will be fully charged after about 90 minutes.
- Disconnect the USB cable and the charger after charging is complete.
- To remove the USB cable, disconnect the USB-C plug from the product.

For more information about the charger, please refer to the manual of the charger manufacturer or contact the manufacturer directly.

## **Maintenance, cleaning, storage and transport**

### **WARNING!**

Remove the USB cable, and the charger of the product before carrying out any adjustment, maintenance or repair.

#### **Maintenance**

The product requires very little maintenance.

Only use spare parts / accessories from the manufacturer or authorised and qualified workshops.

Repairs should only be carried out by qualified technicians or by an authorised service centre. Qualified technicians must have relevant training and experience, be familiar with the design and construction requirements of the product and understand and follow the safety regulations.

#### **Cleaning**

**Make sure that liquids do not get inside the product.**

• Clean the product with a moist cloth. Never use strong and / or abrasive cleaning agents or solvents. Then allow all the parts to dry completely.

• The contact points on the USB cable and charger have to be kept clean. Disconnect the USB cable by unplugging it from the power supply before cleaning.

• Clean the product housing regularly with a soft cloth.

#### **Storage**

• Clean the product before storage.



- Keep the product in a safe, cool, dry and well-ventilated place, out of the reach of children when not being used.
- Store the product at an ambient temperature of 0 - 40°C.

### Transport

- Use the original packaging and secure the product against shock and vibrations during transport.

## Troubleshooting

Problem	Possible cause	Rectification
Product does not start	Battery empty	Charge the battery
Battery does not charge	USB cable / charger is faulty	Replace the USB cable / charger

### Noise and vibrations levels

Noise emissions

Tested according to EN 62841. The noise at the workplace can exceed 85 dB (A), in which case protective measures for the user are required (wear suitable hearing protection).

Sound pressure level: $L_{pA}$	58 dB(A)
Sound power level: $L_{wA}$	66 dB(A)
Instability: $K_{pA}$	3 dB(A)

### Vibration details

No-load at maximum torque.

<b>Vibration value:</b> $a_h$	<2,5 m/s <sup>2</sup>
<b>Instability:</b> K	1.5 m/s <sup>2</sup>

The overall vibration value and the noise emission value specified have been measured according to a standardized test method and can be used to compare one power tool with another.

The overall vibration value and the noise emission value specified can also be used for a preliminary estimation of the load.

## WARNING!

The vibration and noise emissions during the actual use of the power tool may differ from the specified values, depending on the manner in

which the power tool is used, especially, the type of workpiece being machined

- Is the product well-maintained and in good condition
- How, and for what material, will the product be used.
- The use of proper accessories, and whether these are in good condition.
- Is the product held tightly by the user.
- Is the product operated properly as described in this manual
- If the product is used improperly or excessively it can cause vibration-related illness

## **WARNING!**

**Safety measures have to be defined to protect the operator based on an estimate of the vibration load during actual usage conditions (in this case all the parts of the operating cycle have to be considered, such as times when the power tool is turned off, and those where, the tool is turned on, but is running without load).**

**Depending on the way the tool is used and the operating conditions, the following safety precautions have to be taken for the safety of the operator:**

- Try to avoid exposure to vibration as much as possible.
- Only use proper accessories.
- Wear anti-vibration gloves when using the product.
- Follow the instructions on maintenance and care given in this product manual.
- Avoid using the product at temperatures below 10°C and over 40°C.
- Plan your work in such a way so that you do not have to use vibrating tools over several days.

## **Recycling**

### **Dispose of packaging, paper and printed matter**

Dispose of the packaging, paper and printed matter according to the type of material and according to any local regulations.

The adjacent symbol of a crossed-out dustbin indicates that this device is subject to Directive 2012/19/EU. This directive states that you should not dispose of this device with normal household waste at the end of its service life, but have to take it to specially equipped collection points, recycling centres or waste disposal companies. The disposal is free of cost for you. Protect the environment and dispose of it properly.

If this is possible without destroying the old device, remove the old batteries or rechargeable batteries and lamps before returning the old device for disposal and separate them for collection.

If the batteries are permanently installed, indicate when disposing the device that it contains a battery.

Contact your local municipality or city administration if you are looking for other ways to dispose of old devices.



**Note on disposal of rechargeable batteries**

The device and rechargeable battery should only be disposed of by qualified personnel!

Rechargeable batteries should not to be disposed of together with domestic waste. As the end user, you are legally obliged to return used rechargeable batteries. You can return used rechargeable batteries to the point of sale or in its immediate vicinity (e.g. municipal collection centers or the retailer) free of charge.



## EC DECLARATION OF CONFORMITY

Euromaster Import Export Ltd.

Address: Sofia 1231, Bulgaria, 246 Lomsko shausse Blvd.

Product: 4 IN 1 Cordless Screwdriver

Trademark: TOPMASTER

Model: COMPACT

is designed and manufactured in conformity with following Directives:

2006/42/EC, 2011/65/EU&(EU)2015/863, 2014/30/EU, 2014/35/EU

Applicable harmonized standards

EN 62841-1:2015

EN 62841-2-2:2014

EN IEC 55014-1:2021

EN IEC 55014-2:2021

EN 61000-3-2:2019

EN 61000-3-1:2014 + A1:2019



A handwritten signature in blue ink that reads 'Krasimir Petkov'.

**Place&Date of Issue:**  
Sofia, Bulgaria  
January 17, 2024

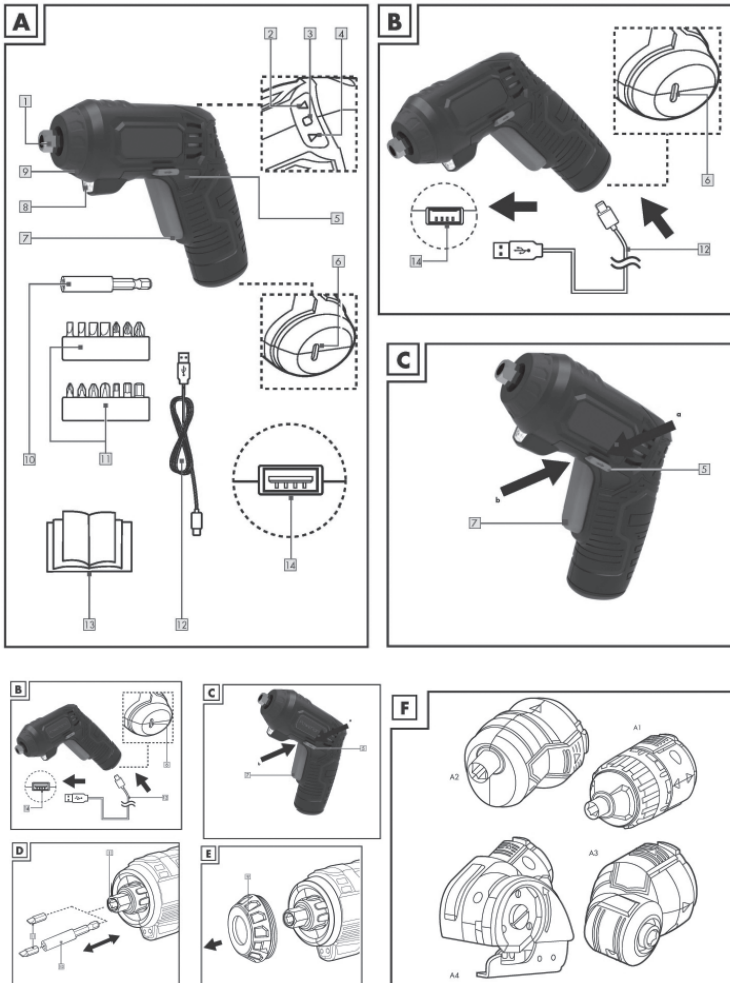
**Brand Manager:**  
Krasimir Petkov

RO

# Manual de Utilizare

## Surubelnita cu acumulator 4 in 1 COMPACT

### Elementele dispozitivului



1. Suport de biți
2. Indicator de direcție (strângeți șuruburile)
3. LED stare baterie
4. Indicator de direcție (slăbiți șuruburile)
5. Comutator de direcție de rotație / Blocare de siguranță
6. Mufă USB tip C
7. Comutați declanșatorul Lumină de lucru cu 8 LED-uri

9. Capac frontal
10. Suport magnetic pentru biți
11. biți de șuruburi
12. cablu USB
13. Manual de instrucțiuni
14. Port USB

## Termeni generali

Citiți și păstrați această instrucțiune pentru referințe ulterioare.

## Simboluri utilizate în instrucțiuni

Următoarele simboluri și cuvinte cheie vor fi folosite în acest manual, pe produs sau pe ambalaj.

### **WARNING!**

Indică un pericol care, dacă nu este evitat, poate duce la un risc de rănire și deteriorare a aparatului.



### **CAUTION!**

Condiții preliminare pentru riscul de răni



### **NOTE!**

Posibil pericol



Informații utile pentru asamblarea și utilizarea aparatului



Citeste instructiunile



tensiune DC

## Schimbarea sensului de rotație

■ Împingeți comutatorul de direcție de rotație 5 pentru a seta direcția de rotație (Fig.C):

### Încuietoare de siguranță

Setați comutatorul de direcție de rotație 5 în poziția de mijloc, astfel încât să iasă în afară egal pe ambele părți. Declanșatorul comutatorului 7 nu poate fi apăsat în această setare.

### Biți de schimbare și suport magnetic pentru biți

■ Scoateți bitul 11. Introduceți un alt tip de bit în suportul de bit 1 sau în suportul de bit magnetic 10 (Fig.D).

**NOTĂ:** Biții de șurub sunt etichetați în funcție de dimensiunile și forma lor. Dacă nu sunteți sigur, încercați întotdeauna un anumit șurub pentru a vedea dacă se află în capul șurubului fără niciun joc liber.

### Capac frontal

Capacul frontal 9 poate fi îndepărtat pentru atașarea altor accesorii disponibile de la (Fig.E, F):

- A1 Accesoriu cuplu
- A2 Atașament excentric
- A3 Atașare unghi
- A4 Accesoriu de tăiere

### Specificații

Model	<b>COMPACT</b>
Tensiunea încărcătorului	5V DC
Voltajul bateriei	4V DC
Evaluat fără viteză de încărcare	1500 mAh, Li-ion
Capacitatea bateriei	200 min <sup>-1</sup>
Cuplu maxim	5.5 Nm
Greutatea mașinii	0.6 kg

### Siguranță

#### Utilizare corectă

Acest produs este potrivit exclusiv pentru uz personal în sectorul bricolaj în următoarele scopuri:

- Pentru insurubare în lemn, plastic și metal.

Orice altă utilizare este exclusă și considerată abuz. Încărcătorul nu este inclus în pachetul de livrare al acestui kit constând din șurubelniță fără fir, cablu USB-C și biți și trebuie achiziționat separat. Producătorul nu poate fi făcut responsabil pentru daune sau vătămări cauzate de utilizarea necorespunzătoare a produsului.

Exemple de abuz sunt date în următoarea listă neexhaustivă:

- Utilizarea de accesorii neadecvate
- Utilizarea de piese de schimb neoriginale.
- Lucru greșit.
- Nerespectarea manualului de utilizare.
- Reparații efectuate de ateliere neautorizate.
- Utilizarea și întreținerea produsului de către o persoană care nu este familiarizată cu produsul și/sau care nu are experiența corespunzătoare.

Utilizați accesoriile conform acestor instrucțiuni. Nerespectarea instrucțiunilor date în acest manual de utilizare poate duce la vătămări grave și poate anula garanția. Respectați reglementările locale sau naționale aplicabile privind utilizarea acestui produs. Nu faceți nicio



modificare produsului. Orice modificare a produsului poate fi periculoasă și este interzisă.

## **Siguranța la lucrul cu mașini**

### **WARNING!**

Citiți toate avertismentele de siguranță, instrucțiunile, ilustrațiile și specificațiile furnizate cu această unealtă electrică. Nerespectarea tuturor instrucțiunilor enumerate mai jos poate duce la șoc electric, incendiu și/sau vătămare gravă.

Păstrați toate avertismentele și instrucțiunile pentru referințe viitoare. Termenul „unealtă electrică” din avertismente se referă la unealta electrică alimentată de la rețea (cu cablu) sau cu baterie (fără fir).

### **1) Siguranța la locul de muncă**

a) Păstrați locul de muncă curat și bine iluminat. Zonele dezordonate sau întunecate sunt predispuse la accidente.

b) Nu utilizați uneltele electrice într-o atmosferă explozivă, cum ar fi în prezența lichidelor, gazelor sau prafului inflamabile. Uneltele electrice creează scântei care pot aprinde praful sau vaporii.

c) Țineți copiii și trecătorii departe în timp ce utilizați o unealtă electrică. Distragerile te pot face să pierzi controlul.

### **2) Siguranța electrică**

a) Ștecherile sculelor electrice trebuie să se potrivească cu priza. Nu modificați niciodată ștecherul în niciun fel. Nu utilizați benzi de alimentare cu unelte electrice.

b) Evitați contactul corpului cu suprafețele împământate, cum ar fi țevi, calorifere, sobe și frigidere. Există un risc crescut de șoc electric dacă corpul dumneavoastră este împământat.

c) Nu expuneți sculele electrice la ploaie sau în condiții umede. Apa care pătrunde în unealta electrică va crește riscul de electrocutare.

d) Nu abuzați de cablu. Nu folosiți niciodată cablul pentru a transporta, trageți pentru a deconecta unealta electrică. Țineți cablul departe de căldură, ulei, margini ascuțite sau părți în mișcare. Cablurile deteriorate sau încurcate cresc riscul de electrocutare.

e) Când utilizați o unealtă electrică în aer liber, utilizați unprelungitor adecvat pentru utilizare în exterior. Utilizarea unui cablu adecvat pentru utilizare în exterior reduce riscul de electrocutare.

f) Dacă folosirea unei scule electrice într-un loc umed este inevitabil, utilizați o sursă de alimentare protejată cu dispozitiv de curent rezidual (RCD). Utilizarea unui RCD reduce riscul de electrocutare.

### **3) Siguranța personală**

a) Fiți atenți, urmăriți ce faceți și folosiți bunul simț atunci când utilizați

o unealtă electrică. Nu folosiți o unealtă electrică când sunteți obosit sau sub influența drogurilor, alcoolului sau medicamentelor. Un moment de neatenție atunci când lucrați cu unelte electrice poate duce la vătămări grave.

#### Siguranță

b) Folosiți echipament individual de protecție. Purtați întotdeauna ochelari de protecție. Echipamentele de protecție, cum ar fi o mască de praf, pantofi de protecție antiderapante, cască de protecție sau protecție auditivă, utilizate în condiții adecvate vor reduce rănille.

c) Preveniți pornirea neintenționată. Asigurați-vă că întrerupătorul este în poziția oprit înainte de a conecta la o sursă de alimentare și/sau la o baterie, de a ridica sau de a transporta unealta. Purtarea sculelor electrice cu degetul pe comutator sau pornirea sculelor electrice cu comutatorul pornit duce la accidente.

d) Scoateți toate cheile sau cheile de reglare înainte de a întoarce o unealtă electrică. O cheie sau o cheie lăsată atașată la o parte rotativă a unealtei electrice poate provoca vătămări.

e) Nu te suprasolicita. Păstrați o poziție adecvată și echilibrul în orice moment. Acest lucru permite un control mai bun al sculei electrice în situații neașteptate.

f) Îmbrăcați-vă corespunzător. Nu purtați haine largi sau bijuterii. Țineți părul și îmbrăcămintea departe de părțile mobile. Îmbrăcămintea largă, bijuteriile sau părul lung pot fi prinse în părțile mobile.

h) Nu permiteți cunoștințelor dobândite din utilizarea frecventă a sculelor să vă stingă atenția și să neglijeze principiile siguranței sculelor. O acțiune neglijentă poate provoca vătămări grave într-o fracțiune de secundă.

#### 4) Utilizarea și îngrijirea sculelor electrice

a) Nu forțați unealta electrică. Utilizați unealta electrică corectă pentru aplicația dvs. Unealta electrică potrivită va face treaba mai bine și mai sigur la viteza pentru care a fost proiectată.

b) Nu folosiți unealta electrică dacă întrerupătorul nu o pornește și nu o oprește. Orice unealtă electrică care nu poate fi acționată cu comutatorul este periculoasă și trebuie reparată.

c) Deconectați ștecherul de la sursa de alimentare și/sau scoateți bateria, dacă este detașabilă, de la unealta electrică înainte de a face orice reglare, a schimba accesoriile sau a depozita sculele electrice. Astfel de măsuri preventive de siguranță reduc riscul pornirii accidentale a sculei electrice.

d) Nu lăsați sculele electrice nefolosite la îndemâna copiilor și nu permiteți persoanelor nefamiliare cu unealta electrică sau aceste instrucțiuni să opereze unealta electrică. Uneltele electrice sunt periculoase în mâinile utilizatorilor neinstruiți.

e) Întrețineți sculele electrice și accesoriile. Verificați dacă piesele în

mişcare nu sunt aliniate sau lipite, piese rupte și orice altă condiție care poate afecta funcționarea sculei electrice. Dacă este deteriorată, reparați unealta electrică înainte de utilizare. Multe accidente sunt cauzate de uneltele electrice prost întreținute.

f) Păstrați uneltele de tăiere ascuțite și curate. Uneltele de tăiere întreținute corespunzător, cu muchii ascuțite, sunt mai puțin probabil să se blocheze și sunt mai ușor de controlat.

g) Folosiți unealta electrică, accesoriile și biți de scule etc. în conformitate cu aceste instrucțiuni, ținând cont de condițiile de lucru și de lucrul de efectuat. Utilizarea sculei electrice pentru alte operațiuni decât cele prevăzute poate duce la o situație periculoasă.

h) Păstrați mânerele și suprafețele de prindere uscate, curate și fără ulei și grăsime. Mânere și suprafețe de prindere alunecoase nu permiteți operarea și controlul în siguranță a unealtei în situații neașteptate.

## **5) Utilizarea și îngrijirea uneltelor fără fir**

a) Reîncărcați numai cu încărcătorul specificat de producător. Un încărcător care este potrivit pentru un tip de baterie poate crea un pericol de incendiu atunci când este utilizat cu o altă baterie.

b) Utilizați scule electrice numai cu baterii special concepute. Utilizarea altor baterii poate prezenta un risc de rănire și incendiu.

c) Când bateria nu este utilizată, ține-o departe de alte obiecte metalice, cum ar fi agrafe, monede, chei, cuie, șuruburi sau alte obiecte metalice mici care pot face o conexiune de la un terminal la altul. Scurtarea bornelor bateriei poate provoca arsuri sau incendii.

d) În caz de utilizare greșită, se poate scurge lichid din baterie; evita contactul. Dacă apare un contact accidental, clătiți cu apă. Dacă lichidul intră în ochi, solicitați asistență medicală suplimentară. Lichidul aruncat din baterie poate provoca iritații sau arsuri.

e) Nu utilizați o baterie sau un instrument care a fost deteriorat sau modificat. Bateriile deteriorate sau modificate pot prezenta un comportament imprevizibil care duce la incendiu, explozie sau risc de rănire.

f) Nu expuneți bateria sau unealta la foc sau la căldură excesivă. Expunerea la foc sau temperaturi peste 130°C poate provoca o explozie.

g) Urmați toate instrucțiunile de încărcare și nu încărcați bateria sau instrumentul în afara intervalului de temperatură specificat în instrucțiuni. Încărcarea necorespunzătoare sau la temperaturi în afara intervalului specificat poate deteriora bateria și crește riscul de incendiu.

## **6) Serviciu**

a) Deserviți-vă unealta electrică la un centru de service autorizat, folosind doar piese de schimb identice. Acest lucru va asigura siguranța sculei electrice.

b) Nu reparați niciodată bateriile deteriorate. Service-ul pentru acumulatorii trebuie efectuat numai de producător sau de furnizorii de servicii autorizați.

### **Instrucțiuni de siguranță pentru lucrul cu șurubelnițele**

a) Țineți unealta electrică de suprafețele de prindere izolate atunci când efectuați o operațiune în care vârful poate atinge cablurile ascunse sau propriul cablu. Elementele de fixare care intră în contact cu un fir „sub tensiune” pot face „sub tensiune” părților metalice expuse ale sculei electrice și pot produce un șoc electric operatorului.

### **Instrucțiuni de siguranță pentru cabluri/încărcătoare USB**

#### **Siguranță**

a) Nu conectați niciodată un acumulator care este deteriorat în vreun fel la USB/încărcător. Există riscul de electrocutare.

b) Nu abuzați de cablul/încărcătorul USB! Cablul/încărcătorul USB este destinat numai încărcării la un curent de 1500 mAh. Utilizarea necorespunzătoare poate duce la incendiu sau la electrocutare fatală.

c) **AVERTISMENT!** Nu încărcați bateriile nereîncărcabile cu încărcătorul. Nerespectarea acestei instrucțiuni duce la pericole.

d) Fișa sau cablurile de conectare deteriorate trebuie înlocuite de producătorul sculei electrice sau de departamentul său de service pentru clienți pentru a evita pericolele.

e) Cablul/încărcătorul USB poate fi utilizat de către copiii cu vârsta peste 8 ani și de către persoane cu capacități fizice, senzoriale sau mentale reduse sau cu lipsă de experiență și cunoștințe, numai dacă sunt supravegheați sau instruiți cum să folosească cablul USB/încărcător într-un mod sigur și înțelegeți posibilele pericole. Copiii nu trebuie să se joace cu cablul/încărcătorul USB. Curățarea și întreținerea de către utilizator nu trebuie efectuate de copii nesupravegheați.

f) Nu expuneți șurubelnița fără fir și cablul/încărcătorul USB la ploaie sau umezeală. Pătrunderea apei poate provoca șocuri electrice și poate deteriora dispozitivul.

### **Inainte de folosire**

#### **WARNING!**

Nu utilizați produsul într-o atmosferă potențial explozivă. Utilizați produsul numai la o temperatură ambientă între 10 - 40°C. Verificarea produsului și a configurației

- Scoateți produsul și accesoriile din ambalaj.
- Verificați dacă livrarea este completă (vezi secțiunea „Livrarea / Descrierea pieselor”).
- Verificați dacă produsul sau accesoriile nu sunt deteriorate.

• Nu utilizați produsul dacă este deteriorat sau lipsesc piese. Contactați centrul de service indicat pe cardul de garanție.

### **Încărcare baterie**

Bateria se încălzește în timpul încărcării și în timpul încărcării grele de produs. Lăsați întotdeauna produsul să se răcească la temperatura camerei înainte de încărcare.

Nu utilizați niciodată produsul când este conectat la un cablu/încărcător USB.

Temperatura ambiantă pentru încărcare: 0 - 40° C.

Produsul vine cu o baterie minimă preîncărcată. Trebuie să încărcați complet bateria înainte de a o folosi pentru prima dată. Încărcătorul nu este inclus în pachetul de livrare al acestui kit și trebuie achiziționat separat.

Introduceți mufa USB C a cablului în mufa de încărcare.

• Introduceți mufa cablului USB într-un încărcător adecvat sau într-un port USB.

• Bateria se va încărca complet în aproximativ 90 de minute.

• Deconectați cablul USB și încărcătorul după finalizarea încărcării.

• Pentru a scoate cablul USB, deconectați mufa USB-C de la produs.

Pentru mai multe informații despre încărcător, consultați manualul producătorului încărcătorului sau contactați direct producătorul.

### **Întreținere, curățare, depozitare și transport**

Scoateți cablul USB și încărcătorul din produs înainte de a efectua orice reglare, întreținere sau reparație.

#### **A sustine**

Produsul necesită foarte puțină întreținere.

Utilizați numai piese de schimb/accesorii de la producător sau de la ateliere autorizate și calificate.

Reparațiile trebuie efectuate numai de către tehnicieni calificați sau un centru de service autorizat. Tehnicienii calificați trebuie să aibă pregătirea și experiența corespunzătoare, să fie familiarizați cu cerințele de proiectare și construcție a produsului și să înțeleagă și să respecte reglementările de siguranță.

#### **Curatenie**

Întreținere, curățare, depozitare și transport

Asigurați-vă că nu pătrunde lichid în produs.

• Curățați produsul cu o cârpă umedă. Nu utilizați niciodată agenți de curățare puternici și/sau abrazivi sau solvenți. Apoi lăsați toate părțile să se usuce complet.

• Punctele de contact ale cablului USB și ale încărcătorului trebuie păstrate curate. Deconectați cablul USB deconectându-l înainte de curățare.

- Curățați carcasa produsului în mod regulat cu o cârpă moale.

### Depozitare

- Curățați produsul înainte de depozitare.
- Depozitați produsul într-un loc sigur, răcoros, uscat și bine ventilat, la îndemâna copiilor atunci când nu este utilizat.
- Depozitați produsul la o temperatură ambiantă de 0 - 40°C.

### Transport

- Folosiți ambalajul original și asigurați produsul împotriva șocurilor și vibrațiilor în timpul transportului.

### Defecțiuni

Problemă	Cauză posibilă	Soluție
Produsul nu pornește	Baterie moarta	Incarca bateria
Bateria nu se încarcă	Cablul/adaptorul USB este deteriorat	Înlocuiți cablul/adaptorul USB

### Niveluri de zgomot și vibrații

Emisii de zgomot

Testat conform EN 62841. Zgomotul la locul de muncă poate depăși 85 dB (A), caz în care sunt necesare măsuri de protecție pentru utilizator (purtați protecție auditivă adecvată).

Nivel de presiune acustică: $L_{pA}$	58 dB(A)
Nivel de putere sonoră: $L_{WA}$	66 dB(A)
Instabilitate: $K_{pA}$	3 dB(A)

### Detalii vibrații:

Fără sarcină la cuplul maxim.

<b>Valoarea vibrației:</b> $a_h$	<2,5 m/s <sup>2</sup>
<b>Instabilitate:</b> K	1,5 m/s <sup>2</sup>

Valoarea totală a vibrațiilor și valoarea emisiei de zgomot specificate au fost măsurate conform unei metode de testare standardizate și pot fi utilizate pentru a compara o unealtă electrică cu alta.

Valoarea globală a vibrațiilor și valoarea emisiei de zgomot specificate pot fi, de asemenea, utilizate pentru o estimare preliminară a sarcinii.

**WARNING!**

Emisiile de vibrații și zgomot în timpul utilizării efective a sculei electrice pot diferi de valorile specificate,

în funcție de modul în care este utilizată unealta electrică, în special de tipul piesei de prelucrat

- Produsul este bine întreținut și în stare bună
- Cum și pentru ce material va fi utilizat produsul.
- Utilizarea accesoriilor adecvate și dacă acestea sunt în stare bună.
- Produsul este ținut strâns de utilizator.
- Produsul funcționează corect așa cum este descris în acest manual
- Dacă produsul este folosit necorespunzător sau excesiv, poate provoca boli legate de vibrații

**Reciclare**

Aruncați ambalajele, hârtia și materialele tipărite în funcție de tipul de material și în conformitate cu toate reglementările locale.

**Reciclare**

Simbolul coșului de gunoi tăiat cu o cruce indică faptul că acest dispozitiv este supus Directivei 2012/19/UE. Această directivă prevede că nu trebuie să aruncați acest dispozitiv împreună cu deșeurile menajere normale la sfârșitul duratei sale de viață, ci să îl duceți la puncte de colectare special echipate, centre de reciclare sau companii de eliminare a deșeurilor. Eliminarea este gratuită pentru dvs. Protejați mediul înconjurător și aruncați-l în mod corespunzător.



Dacă este posibil fără a distruge vechiul dispozitiv, scoateți bateriile vechi sau bateriile reîncărcabile și lămpile înainte de a returna vechiul dispozitiv pentru eliminare și separați-le pentru colectare.

Dacă bateriile sunt instalate permanent, indicați când aruncați dispozitivul că acesta conține o baterie.

Contactați municipalitatea locală sau administrația orașului dacă căutați alte modalități de a elimina dispozitivele vechi

Notă privind eliminarea baterie

Dispozitivul și bateria trebuie aruncate numai de către personal calificat!

Bateriile de acumulator nu trebuie aruncate împreună cu deșeurile menajere. În calitate de utilizator final, sunteți obligat prin lege să returnați bateriile reîncărcabile uzate. Puteți returna gratuit bateriile reîncărcabile uzate la punctul de vânzare sau în imediata apropiere a acestuia (de exemplu, centre municipale de colectare sau un comerciant cu amănuntul).





## DECLARAȚIE DE CONFORMITATE

Euromaster Import Export Ltd.

Adresa: Sofia 1231, Bulgaria, 246 Lomsko shausse Blvd.

Produs: Surubelnita cu acumulator 4 in 1

Trademark: TOPMASTER

Model: COMPACT

Prin prezenta, declarăm că acest produs respectă următoarele standarde, documente normative și directive UE:

Directiva produsului

2006/42/EC, 2011/65/EU&(EU)2015/863, 2014/30/EU, 2014/35/EU

Standarde armonizate aplicabile

EN 62841-1:2015

EN 62841-2-2:2014

EN IEC 55014-1:2021

EN IEC 55014-2:2021

EN 61000-3-2:2019

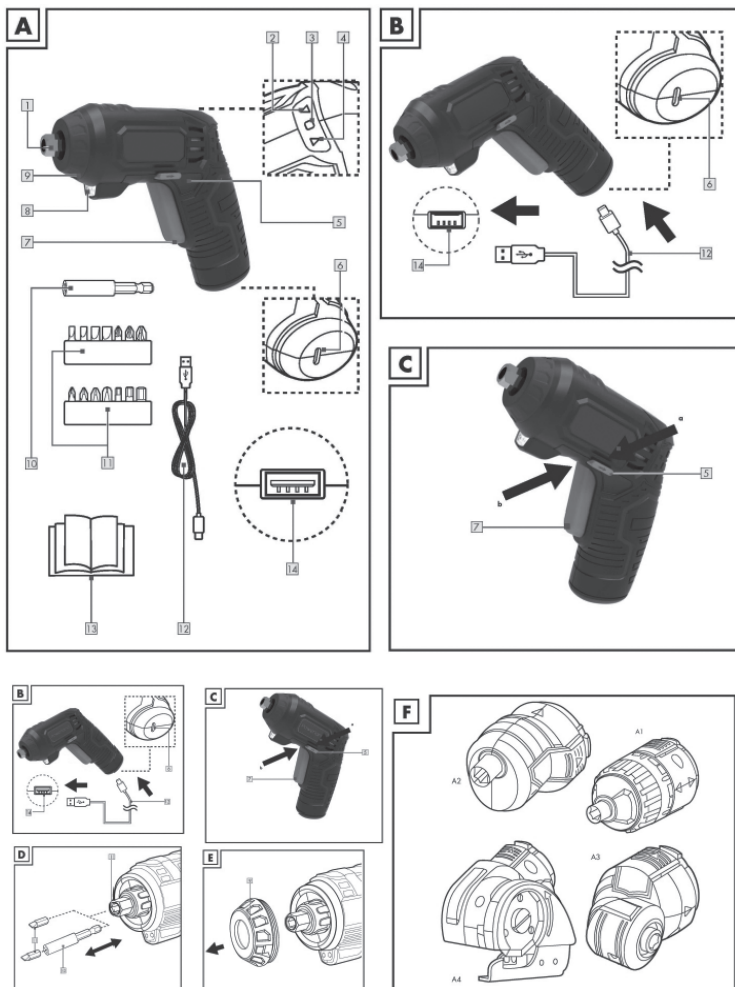
EN 61000-3-1:2014 + A1:2019

Ne rezervăm dreptul de a face modificări tehnice în cursul dezvoltării ulterioare



Locul și Data apariției:  
Sofia, Bulgaria  
17.01.2024

Brand Manager:  
Krasimir Petkov

**EL****ΕΓΧΕΙΡΙΔΙΟ ΧΡΗΣΤΗ****ΚΑΤΣΑΒΙΔΙ ΜΠΑΤΑΡΙΑΣ 4 ΣΕ 1 COMPACT****Στοιχεία της συσκευής**

1. Στήριγμα bit
2. Ένδειξη κατεύθυνσης (σφίξτε τις βίδες)
3. LED κατάστασης μπαταρίας
4. Ένδειξη κατεύθυνσης (χαλαρώστε τις βίδες)
5. Διακόπτης κατεύθυνσης περιστροφής / Κλείδωμα ασφαλείας
6. Υποδοχή USB Type C
7. Διακόπτης σκανδάλης

8. Φως εργασίας LED
9. Μπροστινό κάλυμμα
10. Μαγνητικός συγκρατητήρας
11. Μύτες βιδών
12. Καλώδιο USB
13. Εγχειρίδιο οδηγιών
14. Θύρα USB

## Γενικοί Όροι

Διαβάστε και αποθηκεύστε αυτήν την οδηγία για μελλοντική αναφορά.

## Σύμβολα που χρησιμοποιούνται στην οδηγία

Τα ακόλουθα σύμβολα και λέξεις-κλειδιά θα χρησιμοποιηθούν σε αυτό το εγχειρίδιο, στο προϊόν ή στη συσκευασία.

### WARNING!

Υποδεικνύει έναν κίνδυνο ο οποίος, εάν δεν αποφευχθεί, μπορεί να οδηγήσει σε κίνδυνο τραυματισμού και ζημιάς στη συσκευή.



### CAUTION!

Προϋποθέσεις για τον κίνδυνο τραυματισμών



### NOTE!

Πιθανός κίνδυνος



Χρήσιμες πληροφορίες για τη συναρμολόγηση και τη χρήση της συσκευής



Διαβάστε τις οδηγίες



DC τάση

## Αλλαγή φοράς περιστροφής

■ Πιέστε τον διακόπτη κατεύθυνσης περιστροφής 5 για να ρυθμίσετε την φορά περιστροφής (Εικ. C):

### Κλειδαριά ασφαλείας

Ρυθμίστε το διακόπτη φοράς περιστροφής 5 στη μεσαία θέση, έτσι ώστε να προεξέχει εξίσου και στις δύο πλευρές. Η σκανδάλη διακόπτη 7 δεν μπορεί να πατηθεί σε αυτήν τη ρύθμιση.

### Αλλαγή μπιτ και μαγνητικό στήριγμα μπιτ

■ Τραβήξτε προς τα έξω τη μύτη 11. Εισαγάγετε έναν άλλο τύπο μπιτ στη θήκη 1 ή στη μαγνητική θήκη 10 (Εικ. Δ).

ΣΗΜΕΙΩΣΗ: Οι μύτες βιδών επισημαίνονται σύμφωνα με τις διαστάσεις και το σχήμα τους. Εάν δεν είστε σίγουροι, δοκιμάζετε πάντα τη συγκεκριμένη βίδα για να δείτε αν κάθεται στην κεφαλή της βίδας χωρίς ελεύθερο παιχνίδι.

## Μπροστινό κάλυμμα

Το μπροστινό κάλυμμα 9 μπορεί να αφαιρεθεί για την προσάρτηση άλλων εξαρτημάτων που είναι διαθέσιμα από (Εικ.Ε, ΣΤ):

- A1 Εξάρτημα ροπής
- A2 Εκκεντρικό εξάρτημα
- A3 Γωνιακή προσάρτηση
- Εξάρτημα κοπής A4

## Προδιαγραφές

Μοντέλο	<b>COMPACT</b>
Τάση φορτιστή	5V DC
Τάση μπαταρίας	4V DC
Αξιολογείται ταχύτητα φόρτωσης	1500 mAh, Li-ion
Χωρητικότητα μπαταρίας	200 min <sup>-1</sup>
Μέγιστη ροπή	5.5 Nm
Βάρος μηχανής	0.6 kg

## Ασφάλεια

### Σωστή χρήση

Αυτό το προϊόν είναι κατάλληλο αποκλειστικά για προσωπική χρήση στον τομέα DIY για τους ακόλουθους σκοπούς:

- Για βίδωμα σε ξύλο, πλαστικό και μέταλλο.

Οποιαδήποτε άλλη χρήση αποκλείεται και θεωρείται κατάχρηση. Ο φορτιστής δεν περιλαμβάνεται στο πεδίο παράδοσης αυτού του κιτ που αποτελείται από το κατσαβίδι μπαταρίας, το καλώδιο USB-C και τις μύτες και πρέπει να αγοραστεί ξεχωριστά. Ο κατασκευαστής δεν μπορεί να θεωρηθεί υπεύθυνος για ζημιά ή τραυματισμό που προκαλείται από ακατάλληλη χρήση του προϊόντος. Παραδείγματα κατάχρησης δίνονται στον ακόλουθο μη εξαντλητικό κατάλογο:

- Χρήση ακατάλληλων εξαρτημάτων
- Χρήση μη γνήσιων ανταλλακτικών.
- Λάθος δουλειά.

- Μη τήρηση του εγχειριδίου λειτουργίας.

- Επισκευές που πραγματοποιούνται από μη εξουσιοδοτημένα συνεργεία.

- Χρήση και συντήρηση του προϊόντος από άτομο που δεν είναι εξοικειωμένο με το προϊόν ή/και που δεν έχει την κατάλληλη εμπειρία.

Χρησιμοποιήστε τα αξεσουάρ σύμφωνα με αυτές τις οδηγίες. Η μη τήρηση των οδηγιών που δίνονται σε αυτό το εγχειρίδιο χρήστη μπορεί να οδηγήσει σε σοβαρό τραυματισμό και να ακυρώσει την εγγύηση.

Συμμορφωθείτε με τους ισχύοντες τοπικούς ή εθνικούς κανονισμούς σχετικά με τη χρήση αυτού του προϊόντος. Μην κάνετε τροποποιήσεις στο προϊόν. Οποιαδήποτε τροποποίηση του προϊόντος μπορεί να είναι

επικίνδυνη και απαγορεύεται.

## Ασφάλεια όταν εργάζεστε με μηχανές

### **WARNING!**

Διαβάστε όλες τις προειδοποιήσεις ασφαλείας, τις οδηγίες, τις εικόνες και τις προδιαγραφές που παρέχονται με αυτό το ηλεκτρικό εργαλείο. Η μη τήρηση όλων των οδηγιών που αναφέρονται παρακάτω μπορεί να οδηγήσει σε ηλεκτροπληξία, πυρκαγιά και/ή σοβαρό τραυματισμό. Διατηρήστε όλες τις προειδοποιήσεις και τις οδηγίες για μελλοντική αναφορά. Ο όρος "ηλεκτρικό εργαλείο" στις προειδοποιήσεις αναφέρεται στο ηλεκτρικό σας εργαλείο που τροφοδοτείται από το δίκτυο (ενσύρματο) ή με μπαταρία (ασύρματο).

### **1) Ασφάλεια στο χώρο εργασίας**

α) Κρατήστε το χώρο εργασίας καθαρό και καλά φωτισμένο. Οι βρώμικες ή σκοτεινές περιοχές είναι επιρρεπείς σε ατυχήματα.  
β) Μη χρησιμοποιείτε ηλεκτρικά εργαλεία σε εκρηκτική ατμόσφαιρα, όπως παρουσία εύφλεκτων υγρών, αερίων ή σκόνης. Τα ηλεκτρικά εργαλεία δημιουργούν σπινθήρες που μπορούν να αναφλέξουν τη σκόνη ή τις αναθυμιάσεις.

γ) Κρατάτε μακριά παιδιά και παρευρισκόμενους όταν χειρίζεστε ένα ηλεκτρικό εργαλείο. Οι περισπασμούς μπορούν να σας κάνουν να χάσετε τον έλεγχο.

### **2) Ηλεκτρική ασφάλεια**

α) Τα βύσματα του ηλεκτρικού εργαλείου πρέπει να ταιριάζουν με την πρίζα. Ποτέ μην τροποποιείτε το βύσμα με κανέναν τρόπο. Μη χρησιμοποιείτε πολύπριζα με ηλεκτρικά εργαλεία.

β) Αποφύγετε την επαφή του σώματος με γειωμένες επιφάνειες όπως σωλήνες, καλοριφέρ, σόμπες και ψυγεία. Υπάρχει αυξημένος κίνδυνος ηλεκτροπληξίας εάν το σώμα σας είναι γειωμένο.

γ) Μην εκθέτετε τα ηλεκτρικά εργαλεία σε βροχή ή υγρές συνθήκες. Η είσοδος νερού στο ηλεκτρικό εργαλείο αυξάνει τον κίνδυνο ηλεκτροπληξίας.

δ) Μην κάνετε κατάχρηση του καλωδίου. Μην χρησιμοποιείτε ποτέ το καλώδιο για μεταφορά, τραβήξτε για να αποσυνδέσετε το ηλεκτρικό εργαλείο. Κρατήστε το καλώδιο μακριά από θερμότητα, λάδι, αιχμηρές άκρες ή κινούμενα μέρη. Τα κατεστραμμένα ή μπερδεμένα καλώδια αυξάνουν τον κίνδυνο ηλεκτροπληξίας.

ε) Όταν χρησιμοποιείτε ένα ηλεκτρικό εργαλείο σε εξωτερικό χώρο, χρησιμοποιήστε ένα καλώδιο προέκτασης κατάλληλο για εξωτερική χρήση. Η χρήση καλωδίου κατάλληλου για εξωτερική χρήση μειώνει τον κίνδυνο ηλεκτροπληξίας.

στ) Εάν η λειτουργία ενός ηλεκτρικού εργαλείου σε υγρή τοποθεσία

είναι αναπόφευκτη, χρησιμοποιήστε τροφοδοτικό που προστατεύεται από συσκευή υπολειπόμενου ρεύματος (RCD). Η χρήση RCD μειώνει τον κίνδυνο ηλεκτροπληξίας.

### 3) Προσωπική ασφάλεια

α) Να είστε σε εγρήγορση, να προσέχετε τι κάνετε και να χρησιμοποιείτε την κοινή λογική όταν χειρίζεστε ένα ηλεκτρικό εργαλείο. Μη χρησιμοποιείτε ηλεκτρικό εργαλείο ενώ είστε κουρασμένοι ή υπό την επήρεια ναρκωτικών, αλκοόλ ή φαρμάκων. Μια στιγμή απροσεξίας κατά την εργασία με ηλεκτρικά εργαλεία μπορεί να οδηγήσει σε σοβαρό τραυματισμό.

#### Ασφάλεια

β) Χρησιμοποιήστε μέσα ατομικής προστασίας. Να φοράτε πάντα γυαλιά ασφαλείας. Ο προστατευτικός εξοπλισμός, όπως μάσκα κατά της σκόνης, αντιολισθητικά παπούτσια ασφαλείας, σκληρό καπέλο ή προστατευτικά ακοής, που χρησιμοποιούνται σε κατάλληλες συνθήκες θα μειώσουν τους τραυματισμούς.

γ) Αποτρέψτε την ακούσια εκκίνηση. Βεβαιωθείτε ότι ο διακόπτης βρίσκεται στη θέση απενεργοποίησης προτού συνδέσετε σε πηγή ρεύματος ή/και μπαταρία, σηκώσετε ή μεταφέρετε το εργαλείο. Η μεταφορά ηλεκτρικών εργαλείων με το δάχτυλό σας στον διακόπτη ή η ενεργοποίηση των ηλεκτρικών εργαλείων με τον διακόπτη ενεργοποιημένο οδηγεί σε ατυχήματα.

δ) Αφαιρέστε όλα τα κλειδιά ρύθμισης ή τα κλειδιά πριν γυρίσετε ένα ηλεκτρικό εργαλείο. Ένα κλειδί ή ένα κλειδί που έχει μείνει συνδεδεμένο σε ένα περιστρεφόμενο μέρος του ηλεκτρικού εργαλείου μπορεί να προκαλέσει τραυματισμό.

ε) Μην καταπονείτε υπερβολικά τον εαυτό σας. Διατηρήστε τη σωστή βάση και την ισορροπία ανά πάσα στιγμή. Αυτό επιτρέπει καλύτερο έλεγχο του ηλεκτρικού εργαλείου σε απροσδόκητες καταστάσεις.

στ) Ντυθείτε κατάλληλα. Μη φοράτε φαρδιά ρούχα ή κοσμήματα. Κρατήστε τα μαλλιά και τα ρούχα σας μακριά από κινούμενα μέρη. Φαρδιά ρούχα, κοσμήματα ή μακριά μαλλιά μπορούν να πιαστούν σε κινούμενα μέρη.

η) Μην αφήνετε τις γνώσεις που αποκτάτε από τη συχνή χρήση εργαλείων να κουράζουν την προσοχή σας και να παραμελούν τις αρχές της ασφάλειας των εργαλείων. Μια απρόσεκτη ενέργεια μπορεί να προκαλέσει σοβαρό τραυματισμό σε κλάσματα δευτερολέπτου.

### 4) Χρήση και φροντίδα ηλεκτρικών εργαλείων

α) Μην πιέζετε το ηλεκτρικό εργαλείο. Χρησιμοποιήστε το σωστό ηλεκτρικό εργαλείο για την εφαρμογή σας. Το κατάλληλο ηλεκτρικό εργαλείο θα κάνει τη δουλειά καλύτερα και ασφαλέστερα με την ταχύτητα για την οποία σχεδιάστηκε.

β) Μην χρησιμοποιείτε το ηλεκτρικό εργαλείο εάν ο διακόπτης δεν το

ανάβει και δεν το απενεργοποιεί. Οποιοδήποτε ηλεκτρικό εργαλείο δεν μπορεί να λειτουργήσει με το διακόπτη είναι επικίνδυνο και πρέπει να επισκευαστεί.

γ) Αποσυνδέστε το φως από την πηγή ρεύματος και/ή αφαιρέστε την μπαταρία, εάν είναι αποσπώμενη, από το ηλεκτρικό εργαλείο πριν κάνετε οποιοδήποτε ρυθμίσεις, αλλάξετε εξαρτήματα ή αποθηκεύσετε ηλεκτρικά εργαλεία. Τέτοια προληπτικά μέτρα ασφαλείας μειώνουν τον κίνδυνο κατά λάθος εκκίνησης του ηλεκτρικού εργαλείου.

δ) Φυλάξτε τα αχρησιμοποίητα ηλεκτρικά εργαλεία μακριά από παιδιά και μην επιτρέψετε σε άτομα που δεν είναι εξοικειωμένα με το ηλεκτρικό εργαλείο ή αυτές τις οδηγίες να χειρίζονται το ηλεκτρικό εργαλείο. Τα ηλεκτρικά εργαλεία είναι επικίνδυνα στα χέρια μη εκπαιδευμένων χρηστών.

ε) Συντήρηση ηλεκτρικών εργαλείων και εξαρτημάτων. Ελέγξτε για κακή ευθυγράμμιση ή κόλλημα κινούμενων μερών, σπασμένων εξαρτημάτων και οποιαδήποτε άλλη κατάσταση που μπορεί να επηρεάσει τη λειτουργία του ηλεκτρικού εργαλείου. Εάν έχει υποστεί ζημιά, επισκευάστε το ηλεκτρικό εργαλείο πριν από τη χρήση. Πολλά ατυχήματα προκαλούνται από κακοσυντηρημένα ηλεκτρικά εργαλεία.

στ) Διατηρείτε τα κοπτικά εργαλεία αιχμηρά και καθαρά. Τα σωστά συντηρημένα εργαλεία κοπής με αιχμηρές ακμές κοπής είναι λιγότερο πιθανό να μπλοκάρουν και είναι ευκολότερο να ελέγχονται.

ζ) Χρησιμοποιήστε το ηλεκτρικό εργαλείο, τα εξαρτήματα και τις μύτες εργαλείων κ.λπ. σύμφωνα με αυτές τις οδηγίες, λαμβάνοντας υπόψη τις συνθήκες εργασίας και τις εργασίες που πρέπει να εκτελεστούν. Η χρήση του ηλεκτρικού εργαλείου για λειτουργίες διαφορετικές από αυτές που προορίζονται μπορεί να οδηγήσει σε επικίνδυνη κατάσταση.

η) Διατηρείτε τις λαβές και τις επιφάνειες λαβής στεγνές, καθαρές και απαλλαγμένες από λάδια και λίπη. Οι ολισθηρές λαβές και οι επιφάνειες λαβής εμποδίζουν την ασφαλή λειτουργία και τον έλεγχο του εργαλείου σε απροσδόκητες καταστάσεις.

## **5) Χρήση και φροντίδα εργαλείων μπαταρίας**

α) Επαναφορτίστε μόνο με τον φορτιστή που καθορίζεται από τον κατασκευαστή. Ένας φορτιστής που είναι κατάλληλος για έναν τύπο μπαταρίας μπορεί να δημιουργήσει κίνδυνο πυρκαγιάς όταν χρησιμοποιείται με άλλη μπαταρία.

β) Χρησιμοποιείτε ηλεκτρικά εργαλεία μόνο με ειδικά σχεδιασμένες μπαταρίες. Η χρήση άλλων μπαταριών μπορεί να ενέχει κίνδυνο τραυματισμού και πυρκαγιάς.

γ) Όταν η μπαταρία δεν χρησιμοποιείται, κρατήστε την μακριά από άλλα μεταλλικά αντικείμενα, όπως συνδετήρες, νομίσματα, κλειδιά, καρφιά, βίδες ή άλλα μικρά μεταλλικά αντικείμενα που μπορούν να κάνουν σύνδεση από τον έναν ακροδέκτη στον άλλο. Το βραχυκύκλωμα των ακροδεκτών της μπαταρίας μπορεί να προκαλέσει εγκαύματα ή



πυρκαγιά.

δ) Σε περίπτωση κακής χρήσης, μπορεί να διαρρεύσει υγρό από την μπαταρία. αποφύγετε την επαφή. Εάν συμβεί κατά λάθος επαφή, ξεπλύνετε με νερό. Εάν το υγρό εισέλθει στα μάτια, αναζητήστε περαιτέρω ιατρική βοήθεια. Το υγρό που εκτοξεύεται από την μπαταρία μπορεί να προκαλέσει ερεθισμό ή εγκαύματα.

ε) Μη χρησιμοποιείτε μπαταρία ή εργαλείο που έχει καταστραφεί ή τροποποιηθεί. Οι κατεστραμμένες ή τροποποιημένες μπαταρίες ενδέχεται να παρουσιάζουν απρόβλεπτη συμπεριφορά με αποτέλεσμα πυρκαγιά, έκρηξη ή κίνδυνο τραυματισμού.

στ) Μην εκθέτετε την μπαταρία ή το εργαλείο σε φωτιά ή υπερβολική θερμότητα. Η έκθεση στη φωτιά ή σε θερμοκρασίες άνω των 130°C μπορεί να προκαλέσει έκρηξη.

ζ) Ακολουθήστε όλες τις οδηγίες φόρτισης και μην φορτίζετε την μπαταρία ή το όργανο εκτός του εύρους θερμοκρασίας που καθορίζεται στις οδηγίες. Η ακατάλληλη φόρτιση ή σε θερμοκρασίες εκτός του καθορισμένου εύρους μπορεί να βλάψει την μπαταρία και να αυξήσει τον κίνδυνο πυρκαγιάς.

## 6) Υπηρεσία

α) Επισκευάστε το ηλεκτρικό σας εργαλείο σε εξουσιοδοτημένο κέντρο σέρβις χρησιμοποιώντας μόνο πανομοιότυπα ανταλλακτικά. Αυτό θα εξασφαλίσει την ασφάλεια του ηλεκτρικού εργαλείου.

β) Μην επισκευάζετε ποτέ κατεστραμμένες μπαταρίες. Το σέρβις των μπαταριών θα πρέπει να εκτελείται μόνο από τον κατασκευαστή ή από εξουσιοδοτημένους παρόχους σέρβις.

## Οδηγίες ασφαλείας για την εργασία με κατσαβίδα

α) Κρατήστε το ηλεκτρικό εργαλείο από μονωμένες επιφάνειες λαβής όταν εκτελείτε μια λειτουργία όπου το άκρο μπορεί να αγγίξει την κρυφή καλωδίωση ή το δικό του καλώδιο. Οι συνδετήρες που έρχονται σε επαφή με ένα "ζωντανό" καλώδιο μπορούν να κάνουν τα εκτεθειμένα μεταλλικά μέρη του ηλεκτρικού εργαλείου "ζωντανά" και να προκαλέσουν ηλεκτροπληξία στον χειριστή.

## Οδηγίες ασφαλείας για καλώδια / φορτιστές USB

### Ασφάλεια

α) Μην συνδέετε ποτέ μια μπαταρία που έχει υποστεί ζημιά στο USB/φορτιστή. Υπάρχει κίνδυνος ηλεκτροπληξίας.

β) Μην κάνετε κατάχρηση του καλωδίου/φορτιστή USB! Το καλώδιο/φορτιστής USB προορίζεται μόνο για φόρτιση με ρεύμα 1500 mAh. Η ακατάλληλη χρήση μπορεί να προκαλέσει πυρκαγιά ή θανατηφόρο ηλεκτροπληξία.

γ) ΠΡΟΕΙΔΟΠΟΙΗΣΗ! Μην φορτίζετε μη επαναφορτιζόμενες μπαταρίες με το φορτιστή. Η μη τήρηση αυτής της οδηγίας οδηγεί σε κινδύνους.



δ) Τα κατεστραμμένα βύσματα ή καλώδια σύνδεσης πρέπει να αντικατασταθούν από τον κατασκευαστή του ηλεκτρικού εργαλείου ή από το τμήμα εξυπηρέτησης πελατών του για την αποφυγή κινδύνων.

ε) Το καλώδιο/φορτιστής USB μπορεί να χρησιμοποιηθεί από παιδιά ηλικίας άνω των 8 ετών και από άτομα με μειωμένες σωματικές, αισθητηριακές ή διανοητικές ικανότητες ή έλλειψη εμπειρίας και γνώσης, μόνο εάν επιβλέπονται ή καθοδηγούνται πώς να χρησιμοποιούν το καλώδιο USB/ φορτιστή με ασφαλή τρόπο και κατανοήστε τους πιθανούς κινδύνους. Τα παιδιά δεν πρέπει να παίζουν με το καλώδιο/φορτιστή USB. Ο καθαρισμός και η συντήρηση από τον χρήστη δεν πρέπει να γίνονται από παιδιά χωρίς επίβλεψη.

στ) Μην εκθέτετε το κατσαβίδι μπαταρίας και το καλώδιο/φορτιστή USB σε βροχή ή υγρασία. Η είσοδος νερού μπορεί να προκαλέσει ηλεκτροπληξία και να καταστρέψει τη συσκευή.

## Πριν τη χρήση

### **WARNING!**

Μη χρησιμοποιείτε το προϊόν σε δυνητικά εκρηκτική ατμόσφαιρα. Χρησιμοποιήστε το προϊόν μόνο σε θερμοκρασία περιβάλλοντος μεταξύ 10 - 40°C.

Έλεγχος του προϊόντος και της διαμόρφωσης

- Αφαιρέστε το προϊόν και τα εξαρτήματα από τη συσκευασία.
- Ελέγξτε ότι η παράδοση έχει ολοκληρωθεί (βλ. ενότητα "Πεδίο παράδοσης / Περιγραφή εξαρτημάτων").
- Ελέγξτε ότι το προϊόν ή τα αξεσουάρ δεν έχουν υποστεί ζημιά.
- Μην χρησιμοποιείτε το προϊόν εάν είναι κατεστραμμένο ή εάν λείπουν εξαρτήματα. Επικοινωνήστε με το κέντρο σέρβις που αναγράφεται στην κάρτα εγγύησης.

### **Φόρτιση μπαταρίας**

Η μπαταρία θερμαίνεται κατά τη φόρτιση και τα μεγάλα φορτία του προϊόντος. Αφήστε πάντα το προϊόν να κρυώσει σε θερμοκρασία δωματίου πριν το φορτίσετε.

Μην χρησιμοποιείτε ποτέ το προϊόν όταν είναι συνδεδεμένο σε καλώδιο/φορτιστή USB.

Θερμοκρασία περιβάλλοντος για φόρτιση: 0 - 40° C.

Το προϊόν συνοδεύεται από ελάχιστη προφορτισμένη μπαταρία. Πρέπει να φορτίσετε πλήρως την μπαταρία πριν τη χρησιμοποιήσετε για πρώτη φορά.

Ο φορτιστής δεν περιλαμβάνεται στο πεδίο παράδοσης αυτού του κιτ και πρέπει να αγοραστεί ξεχωριστά.

Εισαγάγετε το βύσμα USB C του καλωδίου στην υποδοχή φόρτισης.

- Συνδέστε το βύσμα του καλωδίου USB σε κατάλληλο φορτιστή ή σε

## θύρα USB.

- Η μπαταρία θα φορτιστεί πλήρως σε περίπου 90 λεπτά.
- Αποσυνδέστε το καλώδιο USB και το φορτιστή αφού ολοκληρωθεί η φόρτιση.
- Για να αφαιρέσετε το καλώδιο USB, αποσυνδέστε το βύσμα USB-C από το προϊόν.

Για περισσότερες πληροφορίες σχετικά με τον φορτιστή, ανατρέξτε στο εγχειρίδιο του κατασκευαστή του φορτιστή ή επικοινωνήστε απευθείας με τον κατασκευαστή.

Προδιαγραφή κατάλληλων φορτιστών που μπορούν να χρησιμοποιηθούν για τη φόρτιση της μπαταρίας:

## Βίδωμα

Χρησιμοποιήστε τις σωστές συμβουλές για κάθε λειτουργία (ανατρέξτε στο κεφάλαιο "Συνάρτηση της συμβουλής ή του κατόχου άκρου")

- Εισαγάγετε λίγο στο συγκρατητήρα μαγνητικού bit (βλ. Κεφάλαιο "Εισαγωγή λίγο ή bit holder")
- Τοποθετήστε τη βίδα
- Εφαρμόστε ελαφρά πίεση προς τα εμπρός όταν βιδώνετε.
- Απελευθερώστε το διακόπτη on/off μόλις σφίγγεται η βίδα.

## Συντήρηση, καθαρισμός, αποθήκευση και μεταφορά

Αφαιρέστε το καλώδιο και το φορτιστή USB από το προϊόν πριν από την εκτέλεση οποιασδήποτε ρύθμισης, συντήρησης ή επισκευής.

## Υποστήριξη

Το προϊόν απαιτεί πολύ λίγη συντήρηση.

Χρησιμοποιήστε μόνο ανταλλακτικά/αξεσουάρ από τον κατασκευαστή ή εξουσιοδοτημένα και εξειδικευμένα εργαστήρια.

Οι επισκευές θα πρέπει να εκτελούνται μόνο από ειδικευμένους τεχνικούς ή εξουσιοδοτημένο κέντρο εξυπηρέτησης. Οι καταρτισμένοι τεχνικοί πρέπει να έχουν την κατάλληλη εκπαίδευση και εμπειρία, να είναι εξοικειωμένοι με τις απαιτήσεις σχεδιασμού και κατασκευής προϊόντων και να κατανοούν και να συμμορφώνονται με τους κανονισμούς ασφαλείας.

## Καθάρισμα

Συντήρηση, καθαρισμός, αποθήκευση και μεταφορά  
Βεβαιωθείτε ότι δεν εισέρχεται υγρό στο εσωτερικό του προϊόντος.

- Καθαρίστε το προϊόν με ένα υγρό πανί. Μην χρησιμοποιείτε ποτέ ισχυρά ή/και λειαντικά καθαριστικά ή διαλύτες. Στη συνέχεια, αφήστε όλα τα μέρη να στεγνώσουν εντελώς.
- Τα σημεία επαφής του καλωδίου USB και του φορτιστή πρέπει να διατηρούνται καθαρά. Αποσυνδέστε το καλώδιο USB αποσυνδέοντάς το

πριν το καθαρίσετε.

- Καθαρίζετε τακτικά το περίβλημα του προϊόντος με ένα μαλακό πανί.

### Αποθήκευση

- Καθαρίστε το προϊόν πριν από την αποθήκευση.
- Αποθηκεύστε το προϊόν σε ασφαλές, δροσερό, ξηρό και καλά αεριζόμενο μέρος, μακριά από παιδιά όταν δεν χρησιμοποιείται.
- Αποθηκεύστε το προϊόν σε θερμοκρασία περιβάλλοντος 0 - 40°C.

### Μεταφορά

- Χρησιμοποιήστε την αρχική συσκευασία και ασφαλίστε το προϊόν από κραδασμούς και κραδασμούς κατά τη μεταφορά.

### Δυσλειτουργίες

Θέμα	Πιθανή αιτία	Απάντηση
Το προϊόν δεν ξεκινά	Νεκρή μπαταρία	Φόρτισε την μπαταρία
Η μπαταρία δεν φορτίζεται	Το καλώδιο/προσαρμογέας USB είναι κατεστραμμένο	Αντικαταστήστε το καλώδιο/προσαρμογέα USB

### Επίπεδα θορύβου και κραδασμών

Εκπομπές θορύβου

Δοκιμασμένο σύμφωνα με το EN 62841. Ο θόρυβος στο χώρο εργασίας μπορεί να υπερβαίνει τα 85 dB (A), οπότε απαιτούνται προστατευτικά μέτρα για τον χρήστη (να φοράτε κατάλληλη προστασία ακοής).

Επίπεδο ηχητικής πίεσης: $L_{pA}$	58 dB(A)
Επίπεδο ισχύος ήχου: $L_{wA}$	66 dB(A)
Αστάθεια: $K_{pA}$	3 dB(A)

### Λεπτομέρειες κραδασμών

Χωρίς φορτίο στη μέγιστη ροπή.

Τιμή κραδασμού: $a_h$	<2,5 m/s <sup>2</sup>
Αστάθεια: K	1,5 m/s <sup>2</sup>

Η συνολική τιμή κραδασμών και η τιμή εκπομπής θορύβου που καθορίζονται έχουν μετρηθεί σύμφωνα με μια τυποποιημένη μέθοδο δοκιμής και μπορούν να χρησιμοποιηθούν για τη σύγκριση ενός ηλεκτρικού εργαλείου με ένα άλλο.

Η συνολική τιμή δόνησης και η καθορισμένη τιμή εκπομπής θορύβου μπορούν επίσης να χρησιμοποιηθούν για μια προκαταρκτική εκτίμηση του φορτίου.

**WARNING!**

Οι εκπομπές κραδασμών και θορύβου κατά την πραγματική χρήση του ηλεκτρικού εργαλείου ενδέχεται να διαφέρουν από τις καθορισμένες τιμές,

ανάλογα με τον τρόπο με τον οποίο χρησιμοποιείται το ηλεκτρικό εργαλείο, ιδίως τον τύπο του τεμαχίου προς κατεργασία

- Είναι το προϊόν καλά συντηρημένο και σε καλή κατάσταση
- Πώς και για ποιο υλικό θα χρησιμοποιηθεί το προϊόν.
- Η χρήση κατάλληλων εξαρτημάτων και εάν αυτά είναι σε καλή κατάσταση.
- Το προϊόν συγκρατείται σφιχτά από τον χρήστη.
- Το προϊόν λειτουργεί σωστά όπως περιγράφεται σε αυτό το εγχειρίδιο
- Εάν το προϊόν χρησιμοποιηθεί ακατάλληλα ή υπερβολικά, μπορεί να προκαλέσει ασθένειες που σχετίζονται με δονήσεις

**WARNING!**

Πρέπει να καθοριστούν μέτρα ασφαλείας για την προστασία του χειριστή με βάση την εκτίμηση του φορτίου δόνησης κατά τις πραγματικές συνθήκες χρήσης (στην περίπτωση αυτή πρέπει να λαμβάνονται υπόψη όλα τα μέρη του κύκλου λειτουργίας, όπως οι χρόνοι που το ηλεκτρικό εργαλείο είναι απενεργοποιημένο και εκείνες όπου το εργαλείο είναι ενεργοποιημένο αλλά λειτουργεί χωρίς φορτίο).

Ανάλογα με τον τρόπο χρήσης του εργαλείου και τις συνθήκες εργασίας, πρέπει να λαμβάνονται οι ακόλουθες προφυλάξεις για την ασφάλεια του χειριστή:

- Προσπαθήστε να αποφύγετε την έκθεση σε κραδασμούς όσο το δυνατόν περισσότερο.
- Χρησιμοποιείτε μόνο κατάλληλα αξεσουάρ.
- Φοράτε αντικραδασμικά γάντια όταν χρησιμοποιείτε το προϊόν.
- Ακολουθήστε τις οδηγίες συντήρησης και φροντίδας που δίνονται σε αυτό το εγχειρίδιο προϊόντος.
- Αποφύγετε τη χρήση του προϊόντος σε θερμοκρασίες κάτω από 10°C και πάνω από 40°C.
- Προγραμματίστε την εργασία σας με τέτοιο τρόπο ώστε να μην χρειάζεται να χρησιμοποιείτε εργαλεία δόνησης για αρκετές ημέρες.

**Ανακύκλωση**

Απορρίψτε τη συσκευασία, το χαρτί και τα έντυπα υλικά σύμφωνα με τον τύπο του υλικού και σύμφωνα με όλους τους τοπικούς κανονισμούς.

**Ανακύκλωση**

Ένα σύμβολο διαγραμμένου κάδου τροχού υποδεικνύει ότι αυτή η συσκευή υπόκειται στην Οδηγία 2012/19/ΕΕ. Αυτή η οδηγία ορίζει ότι δεν πρέπει να απορρίπτετε αυτή τη συσκευή με τα κανονικά οικιακά απορρίμματα στο τέλος της ωφέλιμης ζωής της, αλλά να τη μεταφέρετε

σε ειδικά εξοπλισμένα σημεία συλλογής, κέντρα ανακύκλωσης ή εταιρείες διάθεσης απορριμμάτων. Η απόρριψη είναι δωρεάν για εσάς. Προστατέψτε το περιβάλλον και απορρίψτε το σωστά.



Εάν είναι δυνατόν χωρίς να καταστρέψετε την παλιά συσκευή, αφαιρέστε τις παλιές μπαταρίες ή τις επαναφορτιζόμενες μπαταρίες και τις λάμπες πριν επιστρέψετε την παλιά συσκευή για απόρριψη και διαχωρίστε τις για συλλογή.

Εάν οι μπαταρίες είναι μόνιμα τοποθετημένες, υποδείξτε κατά την απόρριψη της συσκευής ότι περιέχει μπαταρία.

Επικοινωνήστε με τον δήμο ή τη δημοτική αρχή της περιοχής σας εάν αναζητάτε άλλους τρόπους απόρριψης παλιών συσκευών.

Σημείωση για την απόρριψη της μπαταρίας

Η απόρριψη της συσκευής και της μπαταρίας πρέπει να γίνεται μόνο από εξειδικευμένο προσωπικό!

Οι μπαταρίες των συσσωρευτών δεν πρέπει να απορρίπτονται μαζί με τα οικιακά απορρίμματα. Ως τελικός χρήστης, απαιτείται από το νόμο να επιστρέψετε τις χρησιμοποιημένες επαναφορτιζόμενες μπαταρίες.

Μπορείτε να επιστρέψετε χρησιμοποιημένες επαναφορτιζόμενες μπαταρίες στο σημείο πώλησης ή σε άμεση γειτνίαση με αυτό (π.χ. δημοτικά κέντρα συλλογής ή κατάστημα λιανικής) δωρεάν.



## ΔΗΛΩΣΗ ΣΥΜΜΟΡΦΩΣΗΣ ΕΚ

Euromaster Import Export Ltd.  
Διεύθυνση: Sofia 1231, Bulgaria, 246 Lomsko shausse Blvd.

Προϊόν: Κατσαβίδι Μπαταρίας 4 σε 1

Εμπορικό σήμα: TOPMASTER

Μοντέλο: COMPACT

έχει σχεδιαστεί και κατασκευαστεί σύμφωνα με τις ακόλουθες Οδηγίες:

Οδηγία για τα μηχανήματα

2006/42/EC, 2011/65/EU&(EU)2015/863, 2014/30/EU, 2014/35/EU

Ισχύοντα εναρμονισμένα πρότυπα

EN 62841-1:2015

EN 62841-2-2:2014

EN IEC 55014-1:2021

EN IEC 55014-2:2021

EN 61000-3-2:2019

EN 61000-3-1:2014 + A1:2019

Διατηρούμε το δικαίωμα να κάνουμε τεχνικές τροποποιήσεις κατά τη διάρκεια της περαιτέρω ανάπτυξης.



Place&Date of Issue:  
Sofia, Bulgaria  
17.01.2024

Brand Manager:  
Krasimir Petkov



## DECLARATION OF CONFORMITY

### 4 IN 1 CORDLESS SCREWDRIVER COMPACT

- (BG) Декларираме на собствена отговорност, че този продукт е в съответствие със следните стандарти и разпоредби:
- (GB) We declare under our sole responsibility that this product is in conformity and accordance with the following standards and regulations:
- (D) Der Hersteller erklärt eigenverantwortlich, dass dieses Produkt den folgenden Standards und Vorschriften entspricht:
- (NL) Wij verklaren onder onze volledige verantwoordelijkheid dat dit product voldoet aan, en in overeenstemming is met, de volgende standaarden en reguleringen:
- (F) Nous déclarons sous notre seule responsabilité que ce produit est conforme aux standards et directives suivants:
- (E) Declaramos bajo nuestra exclusiva responsabilidad que este producto cumple con las siguientes normas y estándares de funcionamiento:
- (P) Declaramos por nossa total responsabilidade que este produto está em conformidade e cumpre as normas e regulamentações que se seguem:
- (I) Dichiariamo, sotto la nostra responsabilità, che questo prodotto è conforme alle normative e ai regolamenti seguenti:
- (S) Vi garanterar på eget ansvar att denna produkt uppfyller och följer följande standarder och bestämmelser:
- (FIN) Vakuutamme yksinomaan omalla vastuullamme, että tämä tuote täyttää seuraavat standardit ja säädökset:
- (N) Vi erklærer under vårt eget ansvar at dette produktet er i samsvar med følgende standarder og regler:
- (DK) Vi erklærer under eget ansvar, at dette produkt er i overensstemmelse med følgende standarder og bestemmelser:
- (H) Felelősségünk teljes tudatában kijelentjük, hogy ez a termék teljes mértékben megfelel az alábbi szabványoknak és előírásoknak:
- (CZ) Na naši vlastní zodpovednosť prohlašujeme, že je tento výrobek v súlade s následujícím standardy a normami:
- (SK) Vyhlasujeme na našu výhradnú zodpovednosť, že tento výrobok je v zhode a súlade s nasledujúcimi normami a predpismi:
- (SLO) S polno odgovornostjo izjavljamo, da je ta izdelek v skladu in da odgovarja naslednjim standardom ter predpisom:
- (PL) Deklarujemy na własną odpowiedzialność, że ten produkt spełnia wymogi zawarte w następujących normach i przepisach:
- (LT) Prisiimdami visa atsakomybe deklaruojame, kad šis gaminyms atitinka žemiau paminetus standartus arba nuostatus:
- (LV) Apgalvojam ar visu atbildību, ka šis produkts ir saskaņā ar atbilst sekojošiem standartiem un nolikumiem:
- (EST) Deklareerime meie ainuvastutuse, et see toode on vastavuses ja kooskõlas järgmiste standardite ja määrustega:
- (RO) Declaram prin aceasta cu răspunderea deplină că produsul acestuia este în conformitate cu următoarele standarde sau directive:
- (HR) Izjavljujemo pod vlastitom odgovornošću da je strojem ukladan sa slijedesim standardima ili standardiziranim dokumentima i u skladu sa odredbama:
- (RUS) Под свою ответственность заявляем, что данное изделие соответствует следующим стандартам и нормам:
- (UA) На свою власну відповідальність заявляємо, що дане обладнання відповідає наступним стандартам і нормативам:
- (GR) Δηλώνουμε υπεύθυνα ότι το προϊόν αυτό συμφώνει και τηρεί τους παρακάτω κανονισμούς και πρότυπα:
- (MK) Ние под наша лична одговорност дека овој производ е во согласност со следните стандарди и регулативи:

**EN 62841-1:2015, EN 62841-2-2:2014, EN IEC 55014-1:2021  
EN IEC 55014-2:2021, EN 61000-3-2:2019, EN 61000-3-1:2014 + A1:2019**

2006/42/EC,  
2011/65/EU&(EU)2015/863,  
2014/30/EU, 2014/35/EU

Place&Date of Issue:  
Sofia, Bulgaria  
January 17, 2023



Brand Manager:

*Krasitkov*

## ГАРАНЦИОННА КАРТА

МОДЕЛ.....

СЕРИЕН № .....

СРОК .....

*(за подробности виж гаранционните условия)*

№, дата на фактура / касов бон.....

### ДАНИИ ЗА КУПУВАЧА

ИМЕ/ФИРМА .....

*(попълва се от служителя)*

АДРЕС.....

*(попълва се от служителя)*

ПОДПИС НА КУПУВАЧА.....

*(запознат съм с гаранционните условия и правилата за експлоатация, изделието е в техническа изправност и окомплектовка)*

### ДАНИИ ЗА ПРОДАВАЧА

ИМЕ/ФИРМА .....

*(попълва се от служителя)*

АДРЕС .....

*(попълва се от служителя)*

ДАТА/ПЕЧАТ .....

### СЕРВИЗЕН ПРОТОКОЛ

Приеман протокол	Дата на приемане	Описание на дефекта	Дата на предаване	Подпис

Централен сервиз: София, бул: "Ломско шосе" 246, тел.: 0700 44 155 (безплатен за цялата страна)





## WARRANTY CARD

**MODEL**.....

**SERIAL №** .....

**TERM** .....  
*(for details see the warranty conditions)*

**№, date of invoice / cash receipt**.....

### DETAILS OF BUYER

**NAME / COMPANY** .....  
*(be filled in by the employee)*

**ADDRESS**.....  
*(be filled in by the employee)*

**SIGNATURE OF BUYER**.....  
*(I am familiar with warranty conditions and the operating device is in good working order and accessory)*

### DETAILS OF SELLER

**NAME / COMPANY** .....  
*(be filled in by the employee)*

**ADDRESS** .....  
*(be filled in by the employee)*

**DATE / STAMP** .....

### SERVICE REPORT

Receiving Protocol	Date of adoption	Description of the defect	Date of transmission	Signature

Central Service: Bulgaria, Sofia, "Lomsko shose" 246, tel. : +359 700 44 155 (free for the whole country)

Машините „TOPMASTER“ са конструирани и произведени съгласно действащите в Република България нормативни документи и стандарти за съответствие с всички изисквания за безопасност.

Съдържанието и обхват на търговската гаранция

Търговската гаранция, която "Евромастер Импорт-Експорт" ООД дава за територията на Република България е 24 месеца.

Търговската гаранция е валидна при предоставяне на гаранционна карта попълнена правилно в момента на закупуване на машината и фискален касов бон или фактура. Гаранционната карта трябва да съдържа модел, серийен номер, име подпис и печат на търговеца продал машината, подпис от страна на клиента, че е запознат с гаранционните условия и датата на покупката. Непопълнени или подправени гаранционни карти са невалидни.

За рекламация се приемат само добре почиствени машини в оригинална кутия и пълна окомплектовка!

Машините трябва да се използват само по предназначение и в съответствие с инструкцията за употреба.

За да се гарантира безопасна работа е необходимо клиента да се запознае добре с инструкциите за употреба на машината, правилата за безопасност при работа с нея и конкретното и предназначение. Машината изисква периодично почистване и поддържаща поддръжка.

#### **Гаранцията не покрива:**

- износване на цветното покритие на машината;
- части и консумативи, които подлежат на износване, причинено от ползването като например: грес и масло, четки, водачи, опорни ролки, тампони, гумени маншони, задвижващи ремъци, спирачки, акумулаторни батерии, гъвкав вал с жило, лагери, сермеринги, бутало с ударник на такеи и др.;

- допълнителни аксесоари и консумативи като: ръкохватки, струинки, батерии, кутии, зарядни устройства, свредла, дискове за рязане, секачи ножове, вериги, шкурки, ограничители, полир-шайби, патронници (захвати и държачи на режещия инструмент), макарата за корда и самата корда за косачки и др.;

- стопяване електрически предпазители и крушки;
- механични повреди на корпуса и всички външни елементи на izdelieto, включително декоративни;
- предпазители за очи, предпазители за режещи инструменти, гумирани плочи, закопчалки, линеали и др.;

- цялостни повреди на инструментите, причинени от природни бедствия, като пожари, наводнения, земетресения и др.;

#### **Отпадане на гаранцията.**

Фирма "Евромастер И/Е" ООД не е отговорна за повреди причинени от трети лица, като „Електроснабдителен дружества“, повреди от външен характер, като токови удари, нестандартни захранващи напрежения и има правото да откаже гаранционно обслужване при:

- несъответстващ (или непълнен) серийен номер на izdelieto с този попълнен на гаранционната карта;
- залепен или липсващ идентификационен етикет на машината;

- повреди възникнали при транспорт, неправилно съхранение и монтаж на машината;
- направен опит за неотризирана сервисна намеса в неупълномощена сервисна база;

- повреди, които са причинени в следствие на неправилна употреба (неспазване инструкцията за експлоатация) на машината от страна на клиента или трети лица;

- повреди причинени в резултат на използването на машината в друга среда освен препоръчаната от производителя (влажност, температура, вентилация, напрежение, запрашеност и др.);

- повреди, причинени от попадане на външни тела в машината;

- повреди, причинени в следствие на небрежно боравене с машината;

- повреда на ротор или статор, изразяваща се в слепване между тях, следствие на стопяване на изолациите, причинено от продължително претоварване;
- липсват защитни дискове, опорни плотове или други компоненти които са част от конструкцията на инструмента и са предназначени за осигуряването на безопасната му и правилна експлоатация;

- повредата е причинена от претоварване или липса на вентилация и недостатъчно смазване на движещите се компоненти;

- износване или блокирани лагери поради претоварване, продължителна работа или прах;

- разбита лагерна втулка;
- разбито лагерно гнездо от блокиран лагер или разбита втулка;

- нарушаване целостта на зъбите на зъбни предавки (счупени, износени);
- разбито шпонково или резбово съединение;

- повреда в ел.ключ или електронно управление причинена от прах или счупване;
- повредена редукторна кутия (глава) причинено от застопоряващи механизъм;

- поява на необичайна хлабина между бутало и цилиндър в резултат на претоварване, продължителна работа или прах;
- затягане между бутало и цилиндър в резултат на претоварване, продължителна работа или прах;
- повредено центробежно колело и спирачка (променен цвят) – дължи се на работа с блокирана спирачка;

- Сроктът за отремонтване на приети в сервиса машини е в рамките на един месец.

Сервисите не носят отговорност за машини, не потърсени от собствениците им един месец след законния срок за ремонт!

Законовата гаранция е съгласно изискванията на ЗЗП и Закон за предоставяне на цифрово съдържание и цифрови услуги и за продажба на стоки. При несъответствие на стоките потребителят има правни средства за защита срещу продавача, които не са свързани с разходи за него, като търговската гаранция не засяга тези средства за защита на потребителя;

Независимо от търговската гаранция продавачът отговаря за липсата на съответствие на потребителската стока с договора за продажба съгласно гаранцията по чл. 33 – 38 (Закон за предоставяне на цифрово съдържание и цифрови услуги и за продажба на стоки).

Чл. 33. (1) Когато стоките не отговарят на индивидуалните изисквания за съответствие с договора, на обективните изисквания за съответствие и на изискванията за монтиране или инсталиране на стоките, потребителят има право:

1. да предяви рекламация, като поиска от продавача да приведе стоката в съответствие;
2. да получи пропорционално намаляване на цената;

3. да развали договора.
- (2) В случаите по ал. 1, т. 1 потребителят може да избере между ремонт или замяна на стоката, освен ако това се окаже невъзможно или би довело до непропорционално големи разходи за продавача, като се вземат предвид всички обстоятелства към конкретния случай, включително:

1. стойността, която би имала стоката, ако нямаше липса на съответствие;
2. значимостта на несъответствието, и
3. възможността да бъде предоставено друго средство за защита на потребителя без значително неудобство за потребителя.

(3) Продавачът може да откаже да приведе стоката в съответствие, ако ремонтът и замяната са невъзможни или ако биха довели до непропорционално големи разходи за него, като се вземат предвид всички обстоятелства,

включително тези по ал. 2, т. 1 и 2.

(4) Потребителят има право на пропорционално намаляване на цената или да развали договора за продажба в следните случаи:

1. продавачът не е извършил ремонт или замяна на стоката съгласно чл. 34, ал. 1 и 2 или, когато е приложимо, не е извършил ремонт или замяна съгласно чл. 34, ал. 3 и ал. 4 или продавачът е отказал да приведе стоката в съответствие съгласно ал. 3;

2. появи се несъответствие въпреки предприетите от продавача действия за привеждане на стоката в съответствие; при несъответствие на стоки с дълготрайна употреба и на стоки, съдържащи цифрови елементи, продавачът има право да направи втори опит за привеждане на стоката в съответствие в рамките на срока на гаранцията по чл. 31;

3. несъответствието е толкова сериозно, че оправдава незабавно намаляване на цената или разваляне на договора за продажба, или

4. продавачът е заявил или от обстоятелствата е ясно, че продавачът няма да приведе стоката в съответствие в разумен срок или без значително неудобство за потребителя.

(5) Потребителят няма право да развали договора, ако несъответствието е незначително. Тежестта на доказване за това дали несъответствието е незначително се носи от продавача.

(6) Потребителят има право да откаже плащането на оставаща част от цената или на част от цената, докато продавачът не изпълни своите задължения за привеждане на стоката в съответствие.

Чл. 34. (1) Ремонтът или замяната на стоките се извършва безплатно в рамките на разумен срок, считано от уведомяването на продавача от потребителя за несъответствието и без значително неудобство за потребителя, като се вземат предвид естеството на стоките и целта, за която са били необходими на потребителя.

(2) За стоки, различни от стоките, съдържащи цифрови елементи, ремонтът или замяната на стоките се извършва безплатно в рамките на един месец, считано от уведомяването на продавача от потребителя за несъответствието и без значително неудобство за потребителя, като се вземат предвид естеството на стоките и целта, за която са били необходими на потребителя.

(3) Когато несъответствието се отстранява чрез ремонт или замяна на стоките, потребителят предоставя стоките на разположение на продавача. При замяна на стоките продавачът взема заменените стоки обратно от потребителя за своя сметка.

(4) Когато извършването на ремонт изисква демонтирането на стоките, които са били инсталирани съобразно тяхното естество и цел, преди да се появи несъответствието, или когато тези стоки трябва да бъдат заменени, задължението на продавача да ремонтира или да замени стоките включва демонтирането на стоките, които не съответстват, и инсталирането на заместващите стоки или на ремонтiranите стоки, или поемане на разходите за демонтиране и инсталиране на стоките.

(5) Потребителят не дължи плащане за обичайната употреба на заменените стоки за времето преди тяхната замяна.

Чл. 35. Намаляването на цената е пропорционално на разликата между стойността на получените от потребителя стоки и стойността, която биха имали стоките, ако нямаше липса на съответствие.

Чл. 36. (1) Потребителят упражнява правото си да развали договора чрез заявление до продавача, с което го уведомява за решението си да развали договора за продажба.

(2) Когато несъответствието се отнася само за някои от стоките, доставени съгласно договора за продажба, и е налице основание за разваляне на договора съгласно чл. 33, потребителят има право да развали договора за продажба само по отношение на тези стоки, които не съответстват, както и по отношение на всички други

стоки, които е придобил заедно със стоките, които не съответстват, ако не може разумно да се очаква, че потребителят ще се съгласи да запази само стоките, които съответстват.

(3) Когато потребителят развали договора за продажба изцяло или частично само по отношение на някои от доставените съгласно договора за продажба стоки, потребителят връща тези стоки на продавача без неоправдано забавяне и не по-късно от 14 дни, считано от датата, на която потребителят е уведомил продавача за решението си да развали договора за продажба. Крайният срок се смята за спазен, ако потребителят е върнал или изпратил стоките обратно на продавача преди изтичането на 14-дневния срок. Всички разходи за връщане на стоките, в т.ч. експедиране на стоките, са за сметка на продавача.

(4) Продавачът възстановява на потребителя заплатената цена за стоките след тяхното получаване или при представяне на доказателство от потребителя за тяхното изпращане на продавача. Продавачът е длъжен да възстанови получените суми, като използва същото платежно средство, използвано от потребителя при първоначалната трансакция, освен ако потребителят е изразил изричното си съгласие за използване на друго платежно средство и при условие че това не е свързано с разходи за потребителя.

Чл. 37. (1) Потребителят може да упражни правата си по този раздел, както следва:

1. за стоки, различни от стоки, съдържащи цифрови елементи, в срок до две години, считано от доставянето на стоката;

2. за стоки, съдържащи цифрови елементи, когато договорът за продажба предвижда еднократно предоставяне на цифрово съдържание или цифрова услуга, независимо от това дали несъответствието се дължи на физическите или цифровите елементи на стоката, в срок до две години, считано от доставянето на стоката и предоставянето на цифровото съдържание или цифровата услуга или в рамките на периода от време, посочен в чл. 31, ал. 1 и 2, без да се възпрепятства прилагането на чл. 28, ал. 3, т. 1;

3. за стоки, съдържащи цифрови елементи, когато договорът за продажба предвижда непрекъснато предоставяне на цифрово съдържание или цифрова услуга за определен период от време, независимо от това дали несъответствието се дължи на физическите или цифровите елементи на стоката, в срок до две години, считано от доставянето на стоката и от започването на непрекъснато предоставяне на цифровото съдържание или цифровата услуга;

4. за стоки, съдържащи цифрови елементи, когато договорът за продажба предвижда непрекъснато предоставяне на цифрово съдържание или цифрова услуга за период, по-дълъг от две години, и несъответствието се дължи на цифровите елементи на стоката, потребителят може да упражни правата си по този раздел в рамките на срока на действие на договора.

(2) Срокът по ал. 1 спира да тече през времето, необходимо за извършване на ремонт или замяна на стоката.

(3) Упражняването на правото на потребителя по ал. 1 не е обвързано с други срокове за предявяване на иск, различни от тези по ал. 1.

Чл. 38. Продавачът, който отговаря за несъответствие на стоките, дължащо се на действие или бездействие, включително на пропуск да се предоставят актуализации на стоки, съдържащи цифрови елементи, от страна на лице на предходен етап от веригата от търговски сделки, има право на иск за обезщетение за претърпени вреди срещу лицето или лицата, които са причинили несъответствието.

**EUROMASTER IMPORT EXPORT LTD**

1231, Sofia, Bulgaria, 246 Lomsko shose Blvd.,

tel.: +359 700 44 155

fax: + 359 2 934 00 90

[www.euromasterbg.com](http://www.euromasterbg.com); e-mail: [info@euromasterbg.com](mailto:info@euromasterbg.com)

