

# RAIDER POWER TOOLS



**RAIDER**<sup>®</sup>  
Power Tools

## Contents

1	BG	оригинална инструкция за употреба
11	RO	instructiuni originale
13	MK	оригинално упатство за употреба
15	RU	инструкции по применению
18	EN	original instructions' manual
29	SL	originalna navodila za uporabo

BG Миксер  
EN Handle Mixer  
RO Amestecator  
SR Mešač  
MK Рачна Мешалка  
RU Перемешиватель  
SL Mešalnik

**RD-HM02**

**USER'S MANUAL**



# ОРИГИНАЛНА ИНСТРУКЦИЯ ЗА УПОТРЕБА

## Уважаеми потребители,

Поздравления за покупката на машина от най-бързоразвиващата се марка за електрически и пневматични инструменти - RAIDER. При правилно инсталиране и експлоатация, RAIDER са сигурни и надеждни машини и работата с тях ще Ви достави истинско удоволствие. За Вашето удобство е изградена и отлична сервизна мрежа с 32 сервиза в цялата страна.

Преди да използвате тази машина, моля, внимателно се запознайте с настоящата "Инструкция за употреба".

В интерес на Вашата безопасност и с цел осигуряване на правилната ѝ употреба, прочетете настоящите инструкции внимателно, включително препоръките и предупрежденията в тях. За избягване на ненужни грешки и инциденти, важно е тези инструкции да останат на разположение за бъдещи справки на всички, които ще ползват машината. Ако я продадете на нов собственик то "Инструкцията за употреба" трябва да се предаде заедно с нея, за да може новия ползвател да се запознае със съответните мерки за безопасност и инструкциите за работа.

"Евромастер Импорт Експорт" ООД е упълномощен представител на производителя и собственик на търговската марка RAIDER. Адресът на управление на фирмата е гр. София 1231, бул. "Ломско шосе" 246, тел. 02 934 33 33, 934 10 10, [www.raider.bg](http://www.raider.bg); [www.euromasterbg.com](http://www.euromasterbg.com); e-mail: [info@euromasterbg.com](mailto:info@euromasterbg.com).

От 2006 година във фирмата е въведена системата за управление на качеството ISO 9001:2008 с обхват на сертификацията: Търговия, внос, износ и сервиз на професионални и хоби електрически, пневматични и механични инструменти и обща железария. Сертификатът е издаден от Moody International Certification Ltd, England.

**RD-НМ02****ТЕХНИЧЕСКИ ХАРАКТЕРИСТИКИ**

Мощност: 850 W

Захр. Напр.: 230V-50Hz

Обороти: 0-500 RPM

Препоръчителен миксатор: Ø120 mm



**За Ваша лична безопасност, прочетете и спазвайте инструкциите за безопасност!**

**Запазете тази инструкция за бъдещи справки.**



**Винаги носете антифон, когато използвате машината**



**Винаги носете предпазни очила, когато използвате машината**



**Винаги носете предпазна маска, когато използвате машината**

Изключете уреда от електрическата мрежа преди да настроите, ремонтирате или обслужите машината.

Машината не се нуждае от допълнително смазване и поддръжка. Винаги съхранявайте продукта на сухо място.

Ако захранващият кабел е повреден, трябва да бъде сменен от сервиз на производителя или от квалифициран техник.

**1. ОПИСАНИЕ НА ПРОДУКТА**

Машината е конструирана да разбърква течни и прахообразни строителни материали, като боя, хоросан, лепило, мазилка и други подобни субстанции.

Съответните действия за смесване (които зависят от последователността на материалите, както и количеството, което трябва да се смесва), трябва да се извършат инструмент за смесване подходящ за тази цел. Моля запомнете, че този инструмент не е предназначен за тежка, професионална работа в промишлеността. Не се приемат рекламации ако продуктът е използван в тежки условия на работа в промишлеността и строителството.



Трябва да спазвате някои мерки за безопасност при използване на оборудването, за да се предотвратят наранявания и настъпване на щети. Затова внимателно трябва да прочетете това ръководство за експлоатация.

Това ръководство трябва да се съхранява на сигурно място, така че информацията, която съдържа да е винаги на разположение. Това ръководство за експлоатация трябва да придружава оборудването, ако то се прехвърли на някой друг. Ние не носим отговорност за нещастни случаи и вреди, произтичащи от неспазването на това ръководство и инструкции за безопасност.

## 2. ТЕХНИЧЕСКИ ХАРАКТЕРИСТИКИ

ТЕХНИЧЕСКИ ХАРАКТЕРИСТИКИ	RD-HM02
Мощност	850W
Захранващо Напрежение	230V/50Hz
Скорости	1
Обороти	0-500rpm
Клас на защита	Double Insulation/ II
Сертификация	CE
Бъркалка ((р max.)	120mm

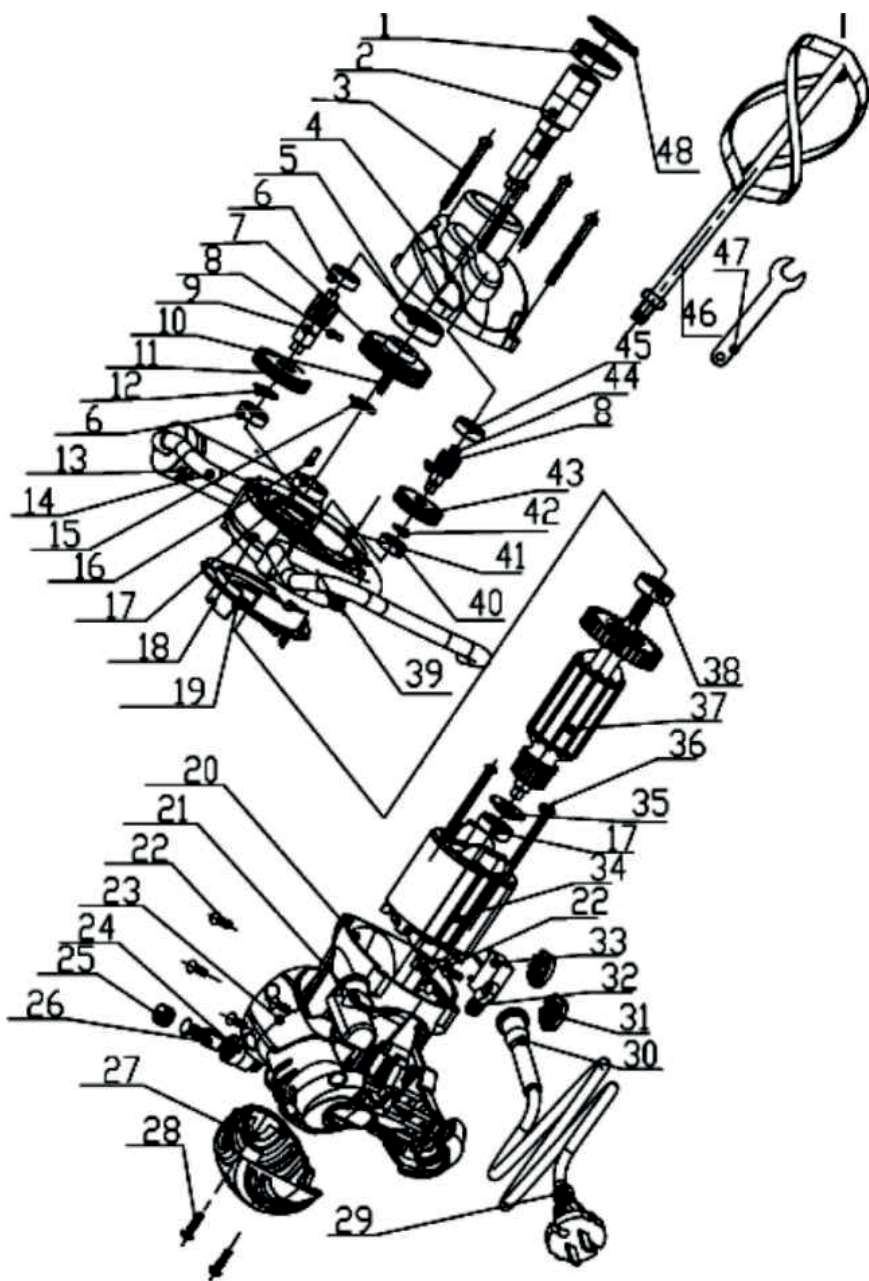
## 3. СПИСЪК НА ЧАСТИТЕ И СХЕМА

1. КЛЮЧ
2. ОТКЛЮЧАЩ БУТОН
3. КАПАК НА ДЪРЖАЧА НА ЧЕТКИТЕ
4. ИЗХОДЯЩ ВАЛ
5. ДРЪЖКА



### СПИСЪК НА ЧАСТИТЕ

№	ОПИСАНИЕ	К-во	№	ОПИСАНИЕ	К-во
1	семеринг	1	25	капак на четките	2
2	изходящ вал	1	26	карбонов държач	2
3	винт 5*60	4	27	заден капак на корпуса на мотора	1
4	скоростна кутия	1	28	винт 4*16	2
5	лагер 6002	1	29	Кабел	1
6	лагер 607	1	30	ръкав на кабела	1
7	зъбно колело	1	31	индуктор	1
8	шпилка 3x6	1	32	претискател за кабела	1
9	полу ос	1	33	саралитар	1
10	semi circular key 3*5*13	1	34	статор	1
11	голяма превка за полуос	1	35	семеринг	1
12	гарнитура 12	1	36	винт 4.2*60	2
13	главна дръжка	1	37	ротор	1
14	стойка за дръжка	1	38	лагер 609	1
15	гарнитура 13	1	39	пръстен M5*22 SIN	2
16	шпилка 3*18	1	40	лагер 606	1
17	лагер 627	1	41	мембрана	1
18	среден капак	1	42	гарнитура 8	1
19	водач на вентилатора	1	43	зъбно колело	1
20	корпус на мотора	1	44	главен движещ вал	1
21	ключ	1	45	лагер 626	1
22	винт 4*12	6	46	бъркалка 1	1
23	капак на дръжката	1	47	гаечен ключ 19# и 22#	2
24	държач на четките	2	48	гарнитура 32	1



## **4. ИНСТРУКЦИИ ЗА БЕЗОПАСНОСТ**

В инструкцията са използвани следните пиктограми:



*Знакът означава опасност от нараняване, риск за живота и възможна повреда на уреда ако не се спазват следните инструкции.*



*Означава наличие на електрическо напрежение*

Прочетете тези инструкции внимателно преди да използвате уреда. Запознайте се с функциите и начина на действие. За да се гарантира правилното функциониране, винаги поддържайте уреда в съответствие с инструкциите. Инструкциите за употреба и свързаните с тях документи трябва да са в близост до уреда.

При използване на електрически инструменти, трябва да спазвате следните основни мерки за безопасност, с цел да се осигури защита от токови удари, наранявания и пожар. Прочетете и следвайте инструкциите преди да използвате този електроинструмент. Обърнете внимание на мерките за безопасност.



*Винаги проверявайте дали вашата електрическа мрежа съответства на стойността на табелката*



Машината е двойно-изолирана в съответствие с EN60745: поради това заземяването не е необходимо.

**ИЗПОЛЗВАЙТЕ ПРАВИЛНО ЗАХРАНВАЩО НАПРЕЖЕНИЕ:** Захранващото напрежение трябва да съответства на информацията, написана на табелката на инструмента.

**ИЗПОЛЗВАЙТЕ ПОДХОДЯЩ УДЪЛЖИТЕЛ:** Използвайте само одобрен удължителен кабел, който е подходящ за производство на енергия на машината. Когато удължителния кабел е на макарата той трябва да бъде разстелен целия.

### **ИЗКЛЮЧЕТЕ ВЕДНАГА МАШИНАТА В СЛУЧАЙ НА:**

1. Неизправност в щепсела, захранващия кабел или повреждане на кабела.
2. Счупен ключ.
3. Пушек или миризма на обгорена изолация.

## **5. ОБЩИ ПРАВИЛА ЗА БЕЗОПАСНОСТ**

**ВНИМАНИЕ!** Прочетете внимателно и всички инструкции. Неспазването на предупрежденията и инструкциите може да доведе до токов удар, пожар и / или тежки травми. Запазете всички предупреждения и инструкции за бъдещи справки.

Терминът "електроинструмент" се отнася до захранвани от електрическата мрежа електроинструменти (със захранващ кабел) или батерии (безжичен) електрически инструмент.

### **1) БЕЗОПАСНОСТ НА РАБОТНОТО МЯСТО**

- а) Поддържайте работното си място чисто и подредено. Разхвърляни или тъмни помещения могат да доведат до трудов а злополука.
- б) Не работете с електроинструмента в среда с повишена опасност в близост до леснозапалими течности, газове и прах. Отделят искри, които могат да възпламенят прахообразни материали или пари.

в) Дръжте деца и минувачи на разстояние, докато работите с електроинструмента. Отвлечането на вниманието Ви може да доведе до загуба на контрол върху машината.

## 2) Електрическата безопасност

а) Щепселът на електроинструмента трябва да е подходящ за ползвания контакт. Никога не модифицирайте щепсела по никакъв начин. Не използвайте адаптерни щепсели със заземени (заземен) електроинструменти. Щепселите и контактите намаляват риска от токов удар.

б) Избягвайте допира на тялото Ви до заземени повърхности, като тръби, радиатори, печки и хладилници. Съществува повишен риск от токов удар ако тялото ви е заземено.

в) Предпазвайте електроинструмента си от дъжд и влага. Проникването на вода в електроинструмента повишава риска от токов удар.

г) Пазете кабела. Никога не използвайте кабела за носене на машината, изваждане на щепсела от контакта или да издърпате машината към себе си. Предпазвайте кабела от нагряване, омасляване, допир до остри ръбове или до подвижни части.

Повредени или усукани кабели увеличават риска от токов удар.

д) Когато работите с електроинструмент навън, използвайте само удължителни кабели, предназначени за употреба на открито. Използването на удължители предназначени за работа на открито, намалява риска от токов удар.

е) Ако работата с електроинструмента във влажно място е неизбежно, да се използва приложеното устройство (RCD). Използването на RCD намалява риска от токов удар.

## 3) Лична безопасност

а) Бъдете концентрирани, следете внимателно действията си и постъпвайте предпазливо и със здрав разум, когато работите с електроинструмента. Не използвайте електроинструмента, когато сте уморени или под влиянието на наркотици, алкохол или медикаменти. Един миг разсеяност при работа с електроинструмент може да доведе до сериозни наранявания.

б) Използвайте лични предпазни средства. Винаги работете с предпазни очила. Защитно оборудване като дихателна маска, работни обувки, каска или антифон са подходящи за ползване и ще намалят риска от наранявания.

в) Предотвратяване на неочакван старт. Уверете се, че ключът е в извън позиция преди да се свържете с източник на енергия и/ или пакета батерии, където са качени или извършване на инструмента.

Носенето на електроинструмента, държейки пръста си върху пусковия прекъсвач, когато е включен предполага възникване на трудова злополука.

г) Отстранете всякакви ключове за настройка или гаечни ключове преди да включите електроинструмента в ел. мрежа. Гаечен или друг ключ, оставен върху въртящата се част на електрически инструмент може да доведе до нараняване.

д) Не се надценявайте. Дръжте стабилно положение на тялото и баланс през цялото време. Това позволява по-добър контрол и безопасност, ако възникне неочаквана ситуация.

е) Работете с подходящо облекло. Не носете широки дрехи или бижута. Дръжте косата си, дрехите и ръкавици на безопасно разстояние от движещи се части. Широките дрехи, украшенията, дългите коси могат да бъдат захванати от движещи се части.

ж) Ако е възможно използването на външна аспирационна система съоръженията, гарантира, че тя е включена и функционира изправно. Използването на аспирационна система може да намали прахът, свързан с опасности.

## 4) Внимавайте с мощността

а) Не претоварвайте електроинструмента. Използвайте електроинструментите само съобразно тяхното предназначение.

б) Не използвайте електроинструмент, чиито пусков бутон не включва и изключва. Електроинструмент, който не може да бъде контролиран, е опасен и трябва да бъде ремонтиран.

в) Преди да променяте настройките на захранването и / или батерии от електрически инструмент, преди да се правят корекции, промяна на аксесоари, или съхраняване на електрически инструменти. Такива превантивни мерки за безопасност, намаляване на опасността от задействане на електроинструмента по невнимание.

г) Съхранявайте електроинструментите далеч от достъпа на деца и не позволявайте на хора да работят, които не са запознати с инструкциите за експлоатация на електрически инструмент.

Когато са в ръцете на неопитни потребители.

д) Поддържайте електроинструментите си грижливо. Проверявайте дали подвижните звена съответстват на движещите се части, счупване на части и в всяко друго условие, което може да засегне контрола върху инструмента. Ако е повреден, инструментът трябва да бъде ремонтиран преди употреба. Много от трудовите злополуки са причинени от недобре поддържани електроинструменти и уреди.

е) Поддържайте режещите инструменти винаги добре заточени и чисти. Добре поддържаните режещи инструменти с остри ръбове са по-малко съпротивление и са по-лесни за контролиране.

ж) Използвайте електроинструментите, аксесоари и инструмент за бита и т.н. в съответствие с тези инструкции, като се вземат предвид условията на труд и работата ще се извършва. Използването на електроинструменти за различни от тези, чиято цел би могла да доведе до опасна ситуация.

5) услуги

а) на електроинструментите Ви да се извършва само от квалифицирано лице, ремонт се използва само оригинални резервни части. Това ще гарантира, че безопасността на електроинструмента.

6. Бъдете внимателни при използването на миксер

Внимание! Трябва да се придържате към следните основни мерки за безопасност срещу токов удар, наранявания и опасност от пожар при използване на електрически инструменти. Четете и се придържайте към тези инструкции преди да започнете да използвате никакви инструменти. Тези инструкции трябва да се съхранява на сигурно място. Ще намерите и други инструкции за безопасност в придружаващия брошури. - Оборудването никога не трябва да се използва в среда с взривоопасна атмосфера. Никога не смесвайте с разтворители или вещества, съдържащи разтворители, които са възпламеними при температура под 21 ° C.

- Не позволявайте кабела да докосва части на тялото Ви.

- Използвайте само удължител, одобрени за употреба в работна обстановка.

- Устройството трябва да се пуска и спира, само когато бъркалката е в смесващия съд.

Уверете се, че смесващия съд е поставен на солидна, сигурна основа.

- Никога не посягайте към смесващия съд с ръцете си или други предмети по време на процес на смесване.

- Ние препоръчваме винаги да се носят ръкавици за промишлени безопасност и предпазни очила, когато се работи с миксер.

- Носенето на плътно прилепнали дрехи е задължително.

- Винаги носете маска



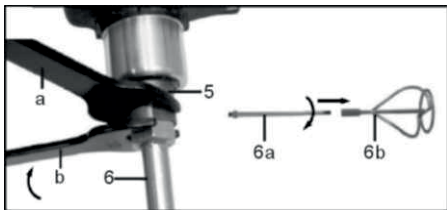
## **КАК ДА ИЗПОЛЗВАМЕ МИКСЕРА**

*А Преди настройката, ремонта или поддръжката на уреда, изключете от бутона и извадете захранващия кабел!*

### **Преди първоначална операция**

Проверете дали номинална честота на електрическата мрежа отговаря на данните за вида място.

- Преди да използвате инструмента, прочетете внимателно ръководството.



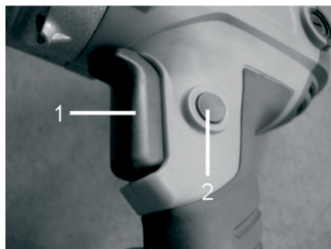
(Picture 1)

### **СГЛОБЯВАНЕ НА БЪРКАЛКАТА (фиг. 1):**

Първо завъртете част (6а) на бъркалката, заедно с част (6б). Завийте бъркалката (6) в изходящия вал (5) след това с помощта на гаечен ключ (а) задръжте изходящия вал на място (5) и след това се използвайте втория гаечен ключ (б) за да затегнете бъркалката (6) на миксера. Преминете в обратна последователност, за да отвиете бъркалката.

Формата на бъркалката може да бъде различна и действията описани по-горе да са различни от необходимите.

## **СТАРТИРАНЕ НА МАШИНАТА**



(Picture 2)

Уверете се, че данните, посочени на табелката отговарят на електрическа мрежа, преди да свържете в мрежата.

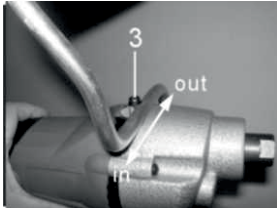
### **On / Off ключ**

**Включване:** Натиснете ключа (1)

**Продължителна работа:** Натиснете заключващия бутон на ключа (2) за да застопорите ключа.

**Изключване:** Натиснете ключа (1) бързо и за кратко.

**Контрол на скоростта:** Регулирайте скоростта чрез натискане на ключ (1). При натискане на ключа по-дълбоко, скоростта ще бъде по-висока. Достигане на най-високата скорост се постига, когато ключът е натиснат до края.



(Снимка 3)

### **Сглобяване на дръжката (стойка):**

Натиснете стойката на дръжката до позиция "in" (виж снимката) за да я вкарате в дупката на винта и след това завийте винта 3. Направете обратното за да освободите дръжката от тялото.

### **Смяна на карбоновите четки:**

Използвайте плоска отвертка за да отвиете капака на четкодържача и монтирайте вътре новата четка. След това монтирайте капака обратно, като завиете здраво винтовете.



(Снимка 4)

### **Работа с бояджийски и хоросанен миксер**

*Щепселът не трябва да е включен в ел.мрежа преди бъркалката да бъде сменен.*

Бъркалката трябва да се върти с ниска скорост, преди да я потопите във или извадите от сместа. След като бъркалката е изцяло потопена в сместа, скоростта трябва да бъде увеличена до максимум, като следите мотора да е хладен. Използвайте въртеливи движения по време на процеса на смесване. Така ще постигнете по-добър смесителен ефект. Продължете процеса на смесване, докато всички компоненти образуват хомогенна смес. Винаги почиствайте миксера, след като сте го използвали.

## **8. ОБСЛУЖВАНЕ И ПОДДРЪЖКА**

Извадете щепсела от контакта, преди извършването на настройка, ремонт или поддръжка.

Вашият електрически инструмент не се нуждае от допълнително смазване или поддръжка. Винаги съхранявайте вашия електрически инструмент на сухо място.

Ако захранващият кабел е повреден, той трябва да бъде заменен от производителя, сервизен техник или подобни квалифицирани лица, за да се избегне опасност.

Ако неизправностите не могат да бъдат отстранени, върнете миксера на оторизиран дилър за ремонт.

### **Почистване**

Поддържайте устройствата за безопасност, вентилационните отвори и корпуса на мотора чисти, без замърсявания или прах, доколкото е възможно. Почиствайте уреда с влажна и чиста кърпа или чрез издухване с въздух под налягане.

Ние препоръчваме винаги да почиствате уреда веднага след като го използвате. Почиствайте уреда редовно с влажна кърпа и малко мек сапун. Не използвайте почистващи препарати или разтворители, защото те ще атакват пластмасовите части на уреда. Трябва също да се внимава, да не проникне вода във вътрешността на уреда.

### **Четки**

- Ако излизат прекалено много искри, графитните четки трябва да се проверят от квалифициран електротехник.

Внимание! Само квалифициран електротехник може да смени четките.

### **Поддръжка**

- Няма монтирани части в машината, които да имат нужда от допълнителна поддръжка.

## **9. ДЕЙСТВИЯ ПРИ ЕВЕНТУАЛНИ ПРОБЛЕМИ**

(1) Ключът за пускане е в режим включен, но моторът не работи.

- Проводниците на захранващия кабел или в контакта са повредени.

Проверете контакта и ключа и ако е нужно ги ремонтирайте.

- Ключът е повреден.

Подменете ключа

(2) Ключът за пускане е в режим включен, но се чуват необичайни шумове, моторът не работи, или работи много бавно.

- Ключът е повреден.

Сменете ключа.

- Съставна част или компонент са повредени.

Занесете електрическия инструмент за ремонт.

- Прекалено много натиск, в резултат на което мотора се е натоварил.

Използвайте по-малко натиск по време на работа.  
 (3) Мотора е загрят.

- Чужди тела са попаднали в мотора.  
*Премахнете чуждите тела.*
- Липса на или замърсена грес.  
*Добавете или сменете греста.*
- Натискът е прекалено силен  
*Използвайте по-малко натиск по време на работа.*

- (4) Чести или силни искри от комутатора.
- Късо съединение на електрическата котва.  
*Сменете електрическата котва.*
  - Четките са се износили или са блокирали  
*Проверете четките.*
  - Неравна работа на комутатора.  
*Почистете повърхността на комутатора или го изшлифайте.*

За ваша собствена безопасност, никога не премахвайте части или принадлежности на електрическия инструмент по време на работа. В случай на повреда или щети на електрически инструмент трябва да бъде ремонтиран само от сервизен център или от производителя.

## **10. Означения на Вашия инструмент (ако са налични)**

<b>V</b>	Волтаж	<b>Hz</b>	Херца
	Променлив ток	<b>W</b>	Ватове
<b>n<sub>0</sub></b>	Обороти на празен ход	<b>/min or min<sup>-1</sup></b>	Обороти в минута
	клас на защита II		За да се намали рискът от нараняване, потребителят трябва да прочете упътването
	Носете антифон		Носете предпазни очила

## **11. ОПАЗВАНЕ НА ОКОЛНАТА СРЕДА**

Не изхвърляйте заедно с останалите битови отпадъци. Вместо да се изхвърля в околната среда по обичайния начин, се обърнете към местния център за рециклиране за съвет. Грижете се за околната среда.



## RD-HM02

**CARACTERISTICI TEHNICE**

Power: 850 W

Voltage: 230V-50Hz

No-load speed: 0-500 RPM

Recommended mixing tool: Ø120 mm

**INSTRUCIUNI DE SIGURANTA**

Atunci cand folositi scule electrice trebuie sa respectati intotdeauna urmatoarele masuri de siguranta si protectie pentru a reduce riscul incendiului, electrocutarii si a accidentarii personale.



**Cititi toate aceste instructiuni inainte de a utiliza acest produs. Respectati aceste recomandari:**

**1. Controlati voltajul indicat pe placuta cu marca fabricii;**

**2. Pastrati ordinea la locul de munca**

Dezordinea la locul de munca reprezinta pericol de accidente;

**3. Considerati locul de munca drept mediu ambiant**

Nu expuneti la ploaie sculele electrice. Nu folositi sculele electrice in mediu umed sau ud. Asigurati o buna iluminare a locului de munca. Nu folositi sculele electrice in apropierea lichidelor sau gazelor inflamabile;

**4. Protejati-va impotriva electrocutarii**

Evitati contactul corpului cu suprafete cu legatura la pamant (de ex. tevi, radiatoare, masini de gatit, frigidere);

**5. Impiedicati accesul copiilor**

Nu permiteti persoanelor straine sa atinga aparatul sau cordonul electric;

ei trebuie tinuti la distanta de locul dvs. de munca.

**6. Depozitati sculele nefolosite**

Atunci cand sculele nu sunt folosite, acestea trebuie pastrate intr-un loc uscat si incuiat unde copiii nu au acces;

**7. Nu suprasolicitati scula electrica**

Aceasta va lucra mai bine si mai sigur conform normelor pentru care a fost create;

**8. Utilizati scule adecvate**

Nu folositi scule sau dispozitive slabe pentru a realiza lucrari care necesita scule de mare rezistenta. Nu folositi sculele in alte scopuri decat cele recomandate (de exemplu nu folositi un ferastrau circular pentru a taia crengi de copaci sau busteni);

**9. Purtati imbracaminte de lucru adecvata**

Nu purtati haine prea largi sau bijuterii; acestea pot fi prinse de partile mobile. Atunci cand lucrati in aer liber purtati manusi de cauciuc si incaltaminte antiderapanta. Acoperiti parul cu o plasa de protectie daca acesta este lung;

**10. Purtati ochelari de protectie**

De asemenea folositi o masca de protectie in cazul in care in timpul operatiei de taiere se degaja praf;

**11. Conectati echipamentul de extractie a prafului**

Daca sunt prezente instrumente pentru conectarea extractiei de praf si exista posibilitati de colectare a acestuia, asigurati-va ca acestea sunt conectate si folosite cu adevarat;

## **12. Nu maltratati cordonul electric**

Nu transportati scula tinand-o de cordon, nu trageți niciodata cordonul electric pentru deconectarea lui din priza si protejati-l de caldura, ulei si de contactul cu obiecte ascutite;

## **13. Fixati bine piesa**

Folositi dispozitive de fixare sau o menghina pentru a fixa bine piesa; este mai sigur decat folosirea mainii dvs. si in felul acesta veti putea folosi ambele maini pentru manevrarea masinii;

## **14. Nu depasiti limitele pozitiei normale de lucru.**

Pastrati o pozitie stabila, mentineti-va intotdeauna echilibrul;

## **15. Intretineti-va cu grija sculele**

Pentru a lucra bine si sigur, pastrati-va sculele bine ascutite si curate. Respectati instructiunile de intretinere si recomandarile privind inlocuirea dispozitivelor. Controlati regulat cordonul, firele si in cazul deteriorarii lor chemati un specialist pentru a le inlocui. Pastrati manerele uscate, curate si lipsite de ulei sau vaselina;

## **16. Intreruperea sculelor**

Scoateti din priza fisa de alimentare in cazul nefolosirii, inainte de intretinere sau in cazul inlocuirii unor dispozitive cum ar fi de exemplu panze de ferastrau, burghiuri sau alte dispozitive de taiere;

## **17. Inlaturati cheile sculei**

Formati-va deprinderea sa controlati daca cheile sau dispozitivele de ajustare au fost indepartate de la masina inainte de a o conecta;

## **18. Evitati pornirea neintentionata**

Atunci cand introduceti fisa de alimentare in priza asigurati-va mai intai ca comutatorul este in pozitie oprita;

## **19. Cordonul prelungitor folosit in aer liber**

Atunci cand lucrati in aer liber folositi numai cordoane prelungitoare

recomandate in acest scop si marcate corespunzator;

## **20. Fiti foarte atenti intotdeauna**

Fiti atenti in timpul lucrului. Procedati rational si nu folositi masina atunci cand sunteti obositi;

## **21. Verificati partile componente defecte**

Inainte de a utiliza masina, verificati atent dispozitivele de protectie si alte componente pentru a stabili daca acestea functioneaza corect si conform scopurilor pentru care au fost fabricate.

Verificati centrarea partilor mobile, legatura partilor mobile si deteriorarea partilor. Verificati montarea corecta a tuturor partilor si orice alte conditii care afecteaza eventual functionarea lor.

Dispozitivele de protectie, comutatorul sau orice alta parte componenta care este deteriorata sau defecta trebuie sa fie reparate corespunzator sau inlocuite de catre o persoana specializata. Nu folositi masini cu comutatoare defecte.

**22. Atentie !** Folositi masina si accesoriile ei in conformitate cu aceste instructiuni de protectie si conform modului de functionare specific al masinii, tinand seama de conditiile de lucru si de felul lucrarii care trebuie indeplinita. Folosirea masinii pentru lucrari diferite de cele normale planificate pentru a fi indeplinite de o anumita masina poate duce la aparitia unor situatii primejdioase.

## **23. Masina trebuie reparata de catre o persoana specializata**

Aceasta scula electrica este corespunzatoare normelor de siguranta general acceptate. Reparatiiile vor fi executate numai de catre un specialist folosind piese de rezerva originale altfel existand pericolul accidentarii operatorului.

**ТЕХНИЧЕСКИ ХАРАКТЕРИСТИКИ**

Мощност: 850 W

Захран. напрежение: 230V-50Hz

Обороти: 0-500 RPM

Препоръчителен миксатор: Ø120 мм

Напълно изолирана конструкция.

**ИНСТРУКЦИИ ЗА БЕЗБЕДНА РАБОТА:**

При користење на електрични алатки следните основни мерки за безбедност кои ќе го намалат ризикот од пожар, електричен удар или повреда.



Прочитајте ги сите инструкции пред да почнете да го користите продуктот.

Запомнете ги следните инструкции:

1. Проверете ја волтажата на инструментот
2. Одржувајте ја работната средина чиста. Нередот во работната средина предизвикува повреди
3. Земете ја во предвид работната средина. Не ја оставајте алатката на дожд. Не ја употребувајте алатката во влажна или мокра средина. Работете при добро осветлување. Не ја користете алатката во присуство на запаливи течности и гасови.
4. Заштитете се од електричен удар. Избегнувајте контакти со заземјени површини (цевки, радијатори, фрижидери, електрични печки).
5. Не дозволувајте пристап на деца во опасна близина. Не дозволувајте посетители да ја допираат алатката или кабелот,

тие треба да се држат понастрана од работниот простор.

6. Чувајте ги алатките кои не ги користите на сигурно место. Кога не се во употреба, алатките треба да се чуваат на суво и заклучно место далеку од дофат на деца.
7. Не ја преоптоварувајте алатката. Ќе ја врши работата подобро и побезбедно на начин на кој е наменета.
8. Користете ја вистинската алатка. Не присилувајте мали алатки или додатоци да ја вршат работата на поголеми алатки. Не ја користете алатката за неспецифични дејности (на пр. не користете моторна пила за сечење на гранки)
9. Облечете се соодветно. Не носете широка облека или накит, тие можат да бидат фатени во движечките делови на машината. Гумени ракавици и обувки со стабилен ѓон се препорачливи кога се работи надвор. Носете заштита за косата.
10. Користете заштитни очила. Исто така користете и маска за прашина, ако при сечењето се ослободува прав.
11. Користете апарати за екстракција на прашина. Ако имате обезбедено опрема за екстракција на прашина и место за собирање на истата, осигурајте се дека се вклучени и дека правилно се употребуваат.
12. Не го злоупотребувајте кабелот. Никогаш не ја носете така што ќе ја држите за кабелот, никогаш не го тегнете за да ја исклучите алатката од струја и држете го подалеку од топлина, масло и остри краеве.

- Обезбедете го работниот материјал. Користете стега или менгеме за да го фиксирате материјалот на кој работите, тоа е побезбедно отколку да го држите со раце и истовремено ви ги ослободува двете раце.
13. Не се протегајте. Секогаш бидете во рамнотежа при работа.
  14. Однесувајте се со грижа кон алатките. Одржувајте ги алатките остри и чисти за подобри и побезбедни перформанси. Следете ги инструкциите за одржување и менување на додаточите. Проверете ги каблите на алатката и штекерите одвреме - навреме и ако се оштетени повикајте квалификувана личност да ги поправи. Проверете ги продолжните кабли и променете ги ако се оштетени. Одржувајте ги рачките суви, чисти и подалеку од бензин или масло.
  15. Исклучувајте го апаратот од струја. Исклучувајте го апаратот кога не е во употреба, пред сервисирање или кога менувате додатоци како што се ножеви, секачи и слично.
  16. Отстранете ги клучовите од алатката. Навикнете се да проверувате дали клучевите се отстранети од алатката пред да ја вклучите.
  17. Избегнете случајно вклучување. Не ја носете вклучена алатката со прстот на прекинувачот. Бидете сигурни дека алатката е исклучена кога ја вклучувате во струја.
  18. Надворешно користење на продолжни кабли. При работа со алатката во надворешни услови користете само продолжни кабли со таква намена.
  19. Бидете внимателни. Гледајте што правите, користете здрав разум и не работете со алатката кога сте уморни.
  20. Проверете ги оштетените делови. Пред да го користете апаратот секогаш проверете ја заштитата и другите делови за да проверите дека тие ќе работат исправно. Проверете ги движечките делови. Проверете дали исправно сте ги монтирале сите делови и други услови кои можат да влијаат на работата. Капак, прекинувач или друг дел кој е неисправен или оштетен треба да се смени или поправи. Не користете алатка ако прекинувачот не работи.
  21. Внимание! Користете ја алатката и неговите додатоци соодветни со овие инструкции земајќи ги во обзир работните услови и работата која ќе ја извршувате. Употреба на алатката за работа различна од предвидената може да резултира со опасни ситуации.
  22. Поправајте ја алатката во авторизиран (овластен) сервис. Овој електричен апарат е во соодветност со релевантните правила за сигурност. Сите поправки треба да се вршат од страна на квалификувани лица користејќи оригинални резервни делови, во друг случај ова може да резултира со голема опасност за корисникот.



## RD-HM02

**ТЕХНИЧЕСКИЕ ХАРАКТЕРИСТИКИ**

Power: 850 W

Voltage: 230V-50Hz

No-load speed: 0-500 RPM

Recommended mixing tool: Ø120 mm

**ГАРАНТИЯ / ОХРАНА СРЕДЫ**

- Всегда содержите инструмент и его шнур в чистоте (особенно вентиляционные отверстия)



**Внимание! Не пытайтесь производить чистку путем введения через эти вентиляционные отверстия острых предметов**



**Внимание! Перед чисткой инструмента нужно разъединить штепсельный разъём**

- Это изделие “Raider” имеет гарантию в соответствии с установленными правилами; повреждение вследствие нормального использования, перегрузки или неверного обращения не включены в гарантию
- При неисправности отошлите инструмент в **неразобранном** виде вместе с доказательством покупки дилеру или в ближайший отдел обслуживания “Raider”

**ПРАВИЛА БЕЗОПАСНОСТИ**

При использовании электроинструментом для предотвращения опасности шока, травмы и пожара всегда нужно принимать во внимание

следующие принципиальные правила безопасности.



**Внимательно прочтите эти правила, прежде чем приступить к пользованию инструментом. Тщательно соблюдайте эти правила.**

**1. Проверьте напряжение, указанное на щите**

**2. Содержите в порядке рабочее место**

Беспорядок на рабочем месте ведет к несчастным случаям.

**3. Считайтесь с влиянием окружающей среды**

Не подвергайте электроинструмент воздействию дождя. Не пользуйтесь электроинструментом в сырой или мокрой среде. Позаботьтесь о хорошем освещении. Не пользуйтесь электроинструментом поблизости от воспламеняющихся жидкостей или газов.

**4. Не допускайте короткого замыкания**

Не допускайте физического контакта с заземленными объектами (например, с металлическими трубами, радиаторами и батареями, кухонными плитами, холодильниками).

**5. Не позволяйте другим лицам приближаться к инструменту и шнуру**

Держите их подальше от места Вашей работы.

**6. Храните инструмент в безопасном месте**

Бездействующий электроинструмент следует хранить в сухом, закрытом месте, недоступном для детей.

### **7. Не подвергайте инструмент перегрузкам**

Лучше и надежнее всего инструмент работает в пределах указанного диапазона мощности.

### **8. Не используйте вспомогательные устройства и оборудование недостаточной мощности для слишком высоких нагрузок**

Не используйте оборудование для работ или задач, на которые оно не рассчитано (например, не используйте циркулярную пилу для спиливания деревьев или подрезки ветвей).

### **9. Носите подходящую спецодежду**

Не носите слишком свободную одежду или украшения, которые могут попасть в движущиеся части оборудования. При работе на открытом воздухе рекомендуются резиновые рабочие перчатки и обувь на профилированной подошве. Длинные волосы убирайте под шлем.

### **10. Пользуйтесь защитными очками**

При работах, связанных с образованием пыли, пользуйтесь также пылезащитной маской.

### **11. Пользуйтесь пылеуловителями**

Если в объем поставки входит вспомогательное оборудование для улавливания пыли, позаботьтесь о правильном его подключении и использовании.

### **12. Правильно пользуйтесь шнуром**

Не носите инструмент, держа его за шнур, не дергайте за шнур, чтобы отсоединить штекер от стопорного контакта; защищайте

шнур от перегрева, масла и острых кромок.

### **13. Надежно закрепляйте обрабатываемую деталь**

Пользуйтесь тисками или верстаком для закрепления обрабатываемой детали; это надежнее, чем придерживать ее рукой, кроме того, это позволит работать обеими руками.

### **14. Работайте в устойчивом положении**

Избегайте необычных положений тела и старайтесь работать в устойчивом положении, постоянно сохраняя равновесие.

### **15. Содержите инструмент в хорошем состоянии**

Для надежной и безопасной работы инструмент должен быть хорошо заточенным и чистым. Соблюдайте правила эксплуатации, а также рекомендации по замене принадлежностей. Регулярно проверяйте шнур и штекер, а при их замене в случае неисправности пользуйтесь услугами специалиста, имеющего право выполнять работы такого рода. Регулярно проверяйте удлинительный шнур и заменяйте его в случае неисправности. Рукоятки должны быть сухими и очищенными от масла и жира.

### **16. Вынимайте штекер из стопорного контакта**

Когда инструмент бездействует, при уходе или во время смены принадлежностей, например, полотнищ пилы, сверл и т. д.

### **17. Не оставляйте наладочных ключей**

Прежде чем включить инструмент, проверьте, не забыли ли Вы снять с него ключи и прочее вспомогательное оборудование.

## **18. Избегайте**

### **непреднамеренных включений**

Не переносите подключенный к сети инструмент, держа палец на включателе. Следите за тем, чтобы при подключении к сети переключатель был выключен.

### **19. Применение удлинителя при наружных работах**

При наружных работах пользуйтесь только предусмотренными для этой цели и соответственно маркированными удлинителями.

## **20. Всегда будьте внимательны**

Не отводите глаз от выполняемой работы, выполняйте ее вдумчиво, пользуйтесь инструментом только в сосредоточенном состоянии.

## **21. Контролируйте исправность электроинструмента**

До начала работы с электроинструментом следует тщательно проверить, надежно ли функционируют защитные устройства и рабочие элементы. Проверьте, как работают подвижные элементы, не заедают ли они, нет ли у них дефектов. Все рабочие элементы должны быть надежно закреплены, они должны отвечать всем требованиям, гарантирующим безукоризненную работу инструмента. Ремонт или заменой неисправных предохранительных устройств, переключателей или других деталей инструмента должен заниматься специалист, имеющий право выполнять работы такого рода. Не пользуйтесь инструментом, если переключатель не в состоянии включить и выключить его.

**22. Внимание!** Используйте машину и аксессуары в соответствии с настоящей инструкцией по безопасности и

для целей, для которых эта машина предназначена, учитывая рабочие условия и характер работы, которую предстоит выполнить. Использование машины для иных операций, которые, как можно полагать, данная машина не может выполнять, может вызвать опасность.

## **23. Привлекайте к ремонту только специалиста, имеющего право заниматься работами такого рода**

Данный электроинструмент отвечает всем требованиям соответствующих правил безопасности. Чтобы исключить возможность несчастного случая для пользователя, ремонтом инструмента должен заниматься только специалист, имеющий право выполнять работы такого рода, при этом следует использовать только оригинальные детали.

Dear Customer,

Congratulations on the purchase of machinery from the fastest growing brand of electric and pneumatic tools - RAIDER. When properly installed and operating, RAIDER are safe and reliable machines and work with them will deliver a real pleasure. For your convenience has been built and excellent service network of 32 service station across the country.

Before using this machine, please carefully acquainted with these "instructions for use.

In the interest of your safety and to ensure proper use and read these instructions carefully, including the recommendations and warnings in them. To avoid unnecessary errors and accidents, it is important that these instructions will remain available for future reference to all who will use the machine. If you sell it to a new owner "Instructions for Use" must be submitted along with it to enable new users to become familiar with relevant safety and operating instructions.

Euromaster Import Export Ltd. is an authorized representative of the manufacturer and owner of the trademark RAIDER.

Adress: Sofia City 1231, Bulgaria "Lomsko shausse" Blvd. 246, tel 02 934 33 33, 934 10 10, [www.raider.bg](http://www.raider.bg); [www.euromasterbg.com](http://www.euromasterbg.com); e-mail: [info@euromasterbg.com](mailto:info@euromasterbg.com).

Since 2006 the company introduced the system of quality management ISO 9001:2008 with scope of certification: Trade, import, export and servicing of hobby and professional electrical, mechanical and pneumatic tools and general hardware. The certificate was issued by Moody International Certification Ltd, England.

**MIXER****RD-HM02****TECHNICAL DATA**

Power: 850 W

Voltage: 230V-50Hz

No-load speed: 0-500 RPM

Recommended mixing tool: Ø120 mm



**For your personal safety, READ and UNDERSTAND before using.  
Save This Instruction For Future Reference**



**Always Wear Ear Protection With This Tool**



**Always Wear Eye Protection With This Tool**



**Always Wear a breathing Mask With This Tool**

Remove the plug from the socket before carrying out any adjustment, servicing or maintenance.

Your power tool requires no additional lubrication or maintenance. Always store your power tool in a dry place.

If the supply cord is damaged, it must be replaced by the manufacturer, its service agent

or similarly qualified persons in order to avoid a hazard.

**Replacing Carbon Brush:****1.PRODUCT DESCRIPTION**

The machine has been designed to mix liquid and powdery building materials such as paint, mortar, adhesive, plaster and similar substances. The relevant mixing action (which depends on the consistency of the materials and the quantity that has to be mixed) must be set up for the appropriate mixing tool.

Please note that our unit has not been designed for commercial, industrial or professional use. We will not accept any guarantee claims if the unit was used in commercial, industrial or professional sectors or comparable activities.

**/t/** You must abide by certain safety precautions when using the equipment, in order to ~~ prevent injuries and damages from occurring. Therefore you must always read through this operating manual carefully.

This manual must be kept in a safe place so that the information that it contains is always available. This operating manual must accompany the equipment if it is transferred to somebody else.

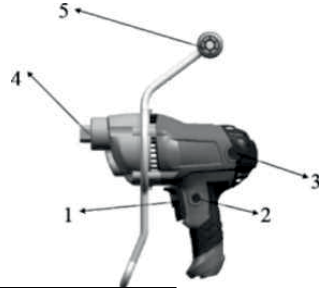
We do not accept any liability for accidents or damage arising from ignoring this manual and the safety instructions.

## 2. SPECIFICATIONS

TECHNICAL DATA	RD-HM02
Power Input	850W
Voltage	230V/50Hz
Number of Gears	1
No-Load-Speed	0-500rpm
Protection/ Class of Protection	Double Insulation/ II
Certification	CE
Thread for fixing the Tool	M1 4X2
Mixing Paddle (p max.)	120mm

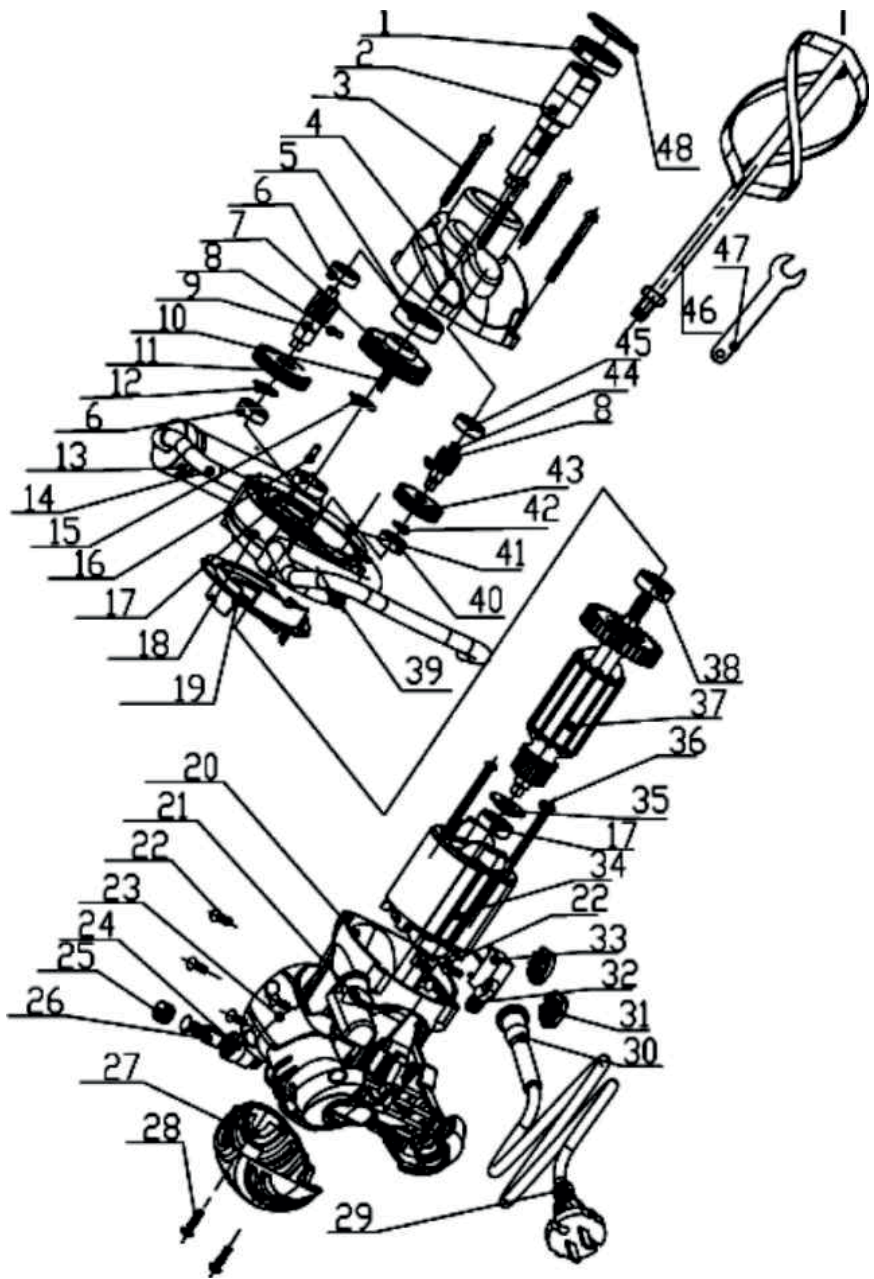
## 3. PARTS LIST AND EXPLODED DRAWING

- 1 switch
- 2.lock-off button
- 3.brush holder cover
- 4.output shaft
- 5.handle stand



### SPARE PARTS LIST

Nº	DESCRIPTION	Qty	Nº	DESCRIPTION	Qty
1	oil seal	1	25	brush cover	2
2	ourput shaft	1	26	carbon hold	2
3	screw st5*60	4	27	back cover for motor housing	1
4	gear box	1	28	screw st4* 16	2
5	bearing 6002	1	29	cable	1
6	bearing 607		30	cable sleeve	1
7	big gear	1	31	inductor	
8	pin 3x6		32	cable pressing board	1
9	sub-driving shaft	1	33	capalitar	1
10	semi circular key 3*5*13	1	34	stator	1
11	big gear for sub-driving shaft	1	35	dust seal	1
12	elastic collar 12	1	36	screw st4.2*60	
13	top handle	1	37	rotor	1
14	handle stand	1	38	bearing 609	1
15	elastic collar 13	1	39	fid back-up ring M5*22 SIN	2
16	pin 3*18	1	40	bearing 606	1
17	bearing 627		41	capsulation	1
18	middle cover	1	42	elastic collar 8	1
19	fan guide	1	43	big gear for main driving shaft	1
20	motor housing	1	44	main driving shaft	1
21	switch	1	45	bearing 626	1
22	screw st4*12	6	46	mixing paddle 1	1
23	handle cover	1	47	spanner 19#and 22#	2
24	brush hold	2	48	elastic collar 32	1



## 4. SAFETY INSTRUCTIONS

The following pictograms appear throughout these operating instructions:



*Indicates danger of injury, risk to life and possible damage to the appliance if these instructions are not followed.*



*Indicates the presence of electrical current.*

*Indicates danger of injury, risk to life and possible damage to the appliance if these instructions are not followed.*

Read through these operating instructions carefully before using the appliance. Become familiar with the functions and method of operation. To ensure proper operation, always maintain the appliance according to the instructions. The operating instructions and associated documents should always be kept close to the appliance.

When using power tools, you must observe the following basic safety precautions in order to ensure protection from electric shocks, injury and fire. Read and follow all the instructions before using this power tool. Look after the notes on safety.

*Always check if your mains voltage corresponds with the value on the type plate*

The machine has been double-insulated in accordance with EN60745: therefore, an earth wire is not necessary



**USE CORRECT SUPPLY VOLTAGE:** The power supply voltage must match the information quoted on the tools identification plate.

**USE PROPER EXTENSION CORD:** Only use an approved extension cable that is suitable for the machine's power. When the extension cable is on a reel, unroll the cable in its entirety.

### **SWITCH OFF THE MACHINE IMMEDIATELY IN CASE OF:**

1. Malfunction in the mains plug, power cable or damaging of cable.
2. Broken switch.
3. Smoke or stench of scorched insulation.

## 5. GENERAL SAFETY RULES

**WARNING! Read all safety warnings and all instructions.** *Failure to follow the warnings and instructions may result in electric shock, fire and/or serious injury. Save all warnings and instructions for future reference.*  
*The term "power tool" in the warnings refers to your mains-operated (corded) power tool or battery-operated (cordless) power tool.*

### **1) Work area safety**

- a) **Keep work area clean and well lit.** *Cluttered or dark areas invite accidents.*
- b) **Do not operate power tools in explosive atmospheres, such as in the presence of flammable liquids, gases or dust.** *Power tools create sparks which may ignite the dust or fumes.*



c) **Keep children and bystanders away while operating a power tool.** *Distractions can cause you to lose control.*

## 2) Electrical safety

a) **Power tool plugs must match the outlet. Never modify the plug in any way. Do not use any adapter plugs with earthed (grounded) power tools.** *Unmodified plugs and matching outlets will reduce risk of electric shock.*

b) **Avoid body contact with earthed or grounded surfaces, such as pipes, radiators, ranges and refrigerators.** *There is an increased risk of electric shock if your body is earthed or grounded.*

c) **Do not expose power tools to rain or wet conditions.** *Water entering a power tool will increase the risk of electric shock.*

d) **Do not abuse the cord. Never use the cord for carrying, pulling or unplugging the power tool. Keep cord away from heat, oil, sharp edges or moving parts.**

*Damaged or entangled cords increase the risk of electric shock.*

e) **When operating a power tool outdoors, use an extension cord suitable for outdoor use.** *Use of a cord suitable for outdoor use reduces the risk of electric shock.*

f) **If operating a power tool in a damp location is unavoidable, use a residual current device (RCD) protected supply.** *Use of an RCD reduces the risk of electric shock.*

## 3) Personal safety

a) **Stay alert, watch what you are doing and use common sense when operating a power tool. Do not use a power tool while you are tired or under the influence of drugs, alcohol or medication.** *A moment of inattention while operating power tools may result in serious personal injury.*

b) **Use personal protective equipment. Always wear eye protection.** *Protective equipment such as dust mask, non-skid safety shoes, hard hat, or hearing protection used for appropriate conditions will reduce personal injuries.*

c) **Prevent unintentional starting. Ensure the switch is in the off-position before connecting to power source and/or battery pack, picking up or carrying the tool.**

*Carrying power tools with your finger on the switch or energizing power tools that have the switch on invites accidents.*

d) **Remove any adjusting key or wrench before turning the power tool on.** *A wrench or a key left attached to a rotating part of the power tool may result in personal injury.*

e) **Do not overreach. Keep proper footing and balance at all times.** *This enables better control of the power tool in unexpected situations.*

f) **Dress properly. Do not wear loose clothing or jewellery. Keep your hair, clothing and gloves away from moving parts. Loose clothes, jewellery or long hair can be caught in moving parts.**

g) **If devices are provided for the connection of dust extraction and collection facilities, ensure these are connected and properly used.** *Use of dust collection can reduce dust-related hazards.*

## 4) Power tool use and care

a) **Do not force the power tool. Use the correct power tool for your application.** *The correct power tool will do the job better and safer at the rate for which it was designed.*

b) **Do not use the power tool if the switch does not turn it on and off.** *Any power tool that cannot be controlled with the switch is dangerous and must be repaired.*

c) **Disconnect the plug from the power source and/or the battery pack from the power tool before making any adjustments, changing accessories, or storing power tools.** *Such preventive safety measures reduce the risk of starting the power tool accidentally.*

d) **Store idle power tools out of the reach of children and do not allow persons unfamiliar with the power tool or these instructions to operate the power tool.**

*Power tools are dangerous in the hands of untrained users.*

e) **Maintain power tools. Check for misalignment or binding of moving parts, breakage of parts and any other condition that may affect the power tool's operation. If damaged, have the power tool repaired before use.** *Many accidents are caused by poorly maintained power tools.*

f) **Keep cutting tools sharp and clean.** *Properly maintained cutting tools with sharp cutting edges are less likely to bind and are easier to control.*

g) **Use the power tool, accessories and tool bits etc. in accordance with these instructions, taking into account the working conditions and the work to be performed.** *Use of the power tool for operations different from those intended could result in a hazardous situation.*

## 5) Service

a) **Have your power tool serviced by a qualified repair person using only identical replacement parts.** *This will ensure that the safety of the power tool is maintained.*

## **6. PRECAUTIONS ON USING MIXER**

**Attention!** You must abide by the following basic safety measures against electrical shocks, injuries and the danger of fire when using electric tools. Read and abide by these instructions before you start to use any tools. These instructions must be kept in a safe place. You will also find other safety instructions in the accompanying booklets. \_ The equipment must never be used in surroundings where an explosive atmosphere exists. Never mix in solvents or substances containing solvent that have flash points below 21 °C.

\_ Do not let the cable touch any parts of your body.

\_ Only use the extension cable approved for use in the working area.

\_ The unit must only be started and stopped when it is inside a mixing vessel. Ensure that the mixing vessel is placed on a solid, secure base.

\_ Never reach into the mixing vessel with your hands or any other object during the mixing process.

\_ We recommend that you always wear industrial safety gloves and safety goggles when working with the mixer.

\_ Wearing close-fitting clothes is mandatory.

\_ Always allow for reaction torque

\_ Always wear a dust mask

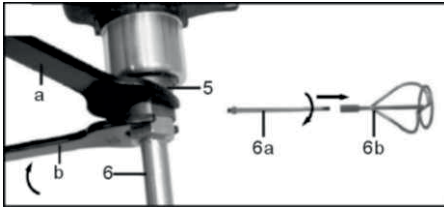
## HOW TO USE THE MIXER

**A** Before setting up, repair or maintenance of the appliance you must always turn off the operating switch and pull out the mains plug!

### **Before Initial Operation**

- Check if the rated frequency of the mains supply corresponds to the details of the type plate.
- Before using the tool, read the instruction book carefully.

### **Paddle Assembly (Fig. 1):**

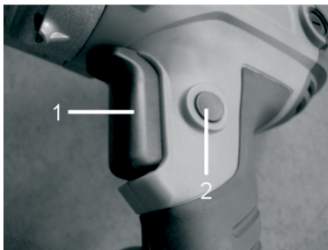


(Picture 1)

First screw mixer part (6a) together with mixer part (6b). Screw the mixer (6) into the output shaft (5) afterwards by using spanner (a) to hold the output shaft in place (5) and then using the second spanner (b) to tighten up the mixer paddle (6). Proceed in the reverse sequence to undo the mixer.

The paddle's shape could be different and not necessary the same as above picture shows.

### **Starting the Machine**



(Picture 2)

Ensure that the data listed on the nameplate concurs with the mains voltage before connecting the unit up.

### **On / Off switch**

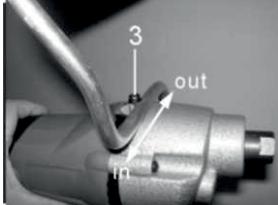
**Switching on:** Press the switch (1)

**Continuous running:** Press the locking knob on the switch (2) to lock it in place

**Switching off:** Press the switch (1) briefly

**Speed control:** Adjust the speed by pressing the switch(1). Pressing the switch deeper the speed will be higher. Arriving the highest speed when the switch is pressed to the end.

### Handle Stand Assembly:



(Picture 3)

Push the handle stand to the position "in"( see picture) to insert the gap on the handle in the screw hole and then fix the screw 3. Do opposite to loose the handle from the body.

### Replacing Carbon Brush:

Use flatheaded screwdriver to screw out the brush hold cover and fix the new brush in. Then screw back the brush cover tightly.



(Picture 4)

### Working With the Paint and Mortar Mixer

*The mains plug must be disconnected before the mixing tool is changed.*

The unit should be run at low speed before it is immersed in or removed from the mixture. The speed should only be increased to maximum after it has been fully immersed in the mixture, in order to ensure that motor is kept as cool as possible. The machine must be moved around inside the mixing vessel during the mixing process. Continue the mixing process until all of the mixing components have been processed. Always clean the mixer after you have finished using it.

## **8. CARE AND MAINTENANCE**

Remove the plug from the socket before carrying out any adjustment, servicing or maintenance.

Your power tool requires no additional lubrication or maintenance. Always store your power tool in a dry place.

If the supply cord is damaged, it must be replaced by the manufacturer, its service agent or similarly qualified persons in order to avoid a hazard.

If a fault can not be rectified, return the mixer to an authorized dealer for repair.

### **Cleaning**

\_ Keep the safety devices, ventilation slots and Motor housing as free of dirt and dust as possible. Clean the unit by rubbing it with a clean cloth or blow it clean using low-pressure compressed air.

\_ We recommend that you always clean the unit immediately after using it. \_ Clean the unit regularly by rubbing it with a damp cloth and a little soft soap. Do not use cleaners or solvents; these will attack the plastic parts in the unit. You must also ensure that water cannot get into the inside of the unit.

### **Carbon brushes**

\_ If excessive sparking occurs you must have the carbon brushes checked by a qualified electrician.

Attention! Only a qualified electrician is allowed to change the brushes.

### **Maintenance**

\_ There are no parts fitted inside the unit that require maintenance.

## **9. CORRECTIVE ACTION IN CASE OF FAILURE**

(1) The operating switch is switched on, but the motor is not working.

- Wires in the mains plug or in the socket are loose.

*Have socket and plug checked or repaired.*

- The switch is faulty.

*Have the switch replaced.*

(2) The operating switch is switched on, but unusual noises can be heard, the motor is not working or only very slowly.

- Switch contact has failed.

*Have the switch replaced.*

- Component jammed.

*Have the electric tool checked or repaired.*

- Too much thrust, as a result the motor is dragging.






*Use less thrust during the task.*

(3) Motor gets hot.

- Foreign substances have got inside the motor.  
*Have the foreign substances removed.*
- Lack of or contaminated lubrication grease.  
*Have lubricating grease applied or replaced.* -- Pressure too high  
*Use less thrust during the task*
- (4) Frequent or strong sparks on the commutator. -- Short circuit on the armature.  
*Have the armature replaced.*
- Carbon brushes worn out or jammed  
*Have the carbon brushes checked.*
- Rough running of the commutator.  
*Have the surface of the commutator cleaned or ground.*

For your own safety, never remove parts or accessories of the electric tool during operation. In case of fault or damage have the electric tool repaired only by a specialist workshop or by the manufacturer.

## **10. LABELS ON YOUR TOOL (if any)**

<b>V</b>	Volts	<b>Hz</b>	Hertz
	Alternating current	<b>W</b>	Watts
<b>n<sub>0</sub></b>	No load speed	<b>/min or min<sup>-1</sup></b>	Revolutions or reciprocation per minute
	Class II tool		To reduce the risk of injury, user must read instruction manual
	Wear Ear Protection		Wear Eye Protection

## **11. ENVIRONMENTAL PROTECTION**

Do not dispose of in general household waste. Instead dispose of in an environmental friendly way, contact your local recycling centre of council for advice. Please take the care of the environment very seriously.



## ELEKTRIČNI MEŠALNIK

RD-HM02

TEHNIČNI PODATKI

Moč: 850 W

Napetost: 220V-50Hz

Vrtljajev: 0-500 RPM

Priporočeno mešalno orodje: Ø120 mm

## GARANCIJA / OKOLJE

Vedno imejte orodje in kord očistite (zlasti prezračevalne odprtine)



Warning! Ne poskušajte

čistiti prezračevalnih odprtih z vstavljanjem koničastimi predmeti skozi odprtine.



Warning! Odklopite Vtič pred čiščenjem

Ta "Raider" proizvod zagotovljeni v skladu z Zakoniti / posamezne države Predpisi, poškodbe zaradi normalne obrabe, preobremenitve ali nepravilne uporabe bodo izključene iz zagotovi

V primeru pritožbe pošlje undismantled orodje skupaj s potrdilom o nakupu pri vašemu prodajalcu ali Najbližje "Raider" storitev postaja VARNOSTNA NAVODILA

Pri uporabi električnih orodij,

Po osnovne varnostne ukrepe

Vedno je treba upoštevati, da se zmanjša nevarnost požara, električnega udara in telesna poškodba.

Preberite vsa ta navodila preden začne upravljati to izdelka. Shranite ta navodila.

1. Preverite napetost, navedena na ploščica; 2. Delovno mesto vzdržujte čisto

Nered površine in klopi povabijo poškodbe;

3. Razmislite delovno območje okolje

Ne izpostavljajte orodje pred dežjem.

Ne uporabljajte električnega orodja v vlažnem ali vlažnih prostorih. Naj delajo prostor dobro osvetljen.

Ne uporabljajte električnega orodja v navzočnosti vnetljivih tekočin ali plinov;

4. Zaščito pred električnim udarom Izogibajte se telesnemu stiku z ozemljeno površine (npr. cevi, radiatorji, štedilniki, hladilniki);

5. Otrokom stran

Ne dovolite, da obiskovalci dobite orodje ali

kabel, bi jih bilo treba hraniti ločeno od delovišča;

6. Shranjujte Kadar orodja

Ko ni v uporabi, mora biti orodje

hranite na suhem in zaklenjenih-up mestu,

izven dosega otrok;

7. Ne potiskajte orodja s silo

To bo delo opravili bolje in varneje mera za katere je bila namenjena;

8. Uporabite pravo orodje

Ne sili drobni inventar ali

priključki za svoje delo o heavyduty orodje. Ne uporabljajte orodja za namene, ki niso namenjene (npr. ne uporabite krožno žago za rezanje

drevesa okončin ali hlodi);

9. Nosite primerno obleko

Ne nosite ohlapnih oblačil ali nakita; jih je mogoče ujeti v gibljive dele.

Rokavice iz gume in nedrseči obutev

Priporočajo se pri delu

na prostem. Uporabljajte zaščitno dlako

, ki zajema tako, da vsebuje dolge lase;

10. Uporabljajte zaščitna očala

Uporabite tudi obraz ali prahu masko, če rezanje

Operacija je prašni;

11. Povežite odsesavanje prahu oprema

Če je potrebno napravam

Povezava odsesavanje in

Oprema za zbiranje zagotoviti, so

priključen in pravilno uporabljeni;

12. Ne zlorablajo kabel

Nikoli ne opravljaja funkcije, ki jih kabel,

Nikoli ne vlecite za kabel, da ga izklopite

iz vtičnice in Kabel naj bo stran od robov toplote, olje in ostra;

### 13. Varno delo

Uporabljajte vpenjalne priprave ali primež, da imajo delo, je varneje kot z roko in razbremeni obe roki za opravljanje orodje;

### 14. Ne precenjujte

Poskrbite za varno stojišče na ves čas;

### 15. Vzdrževanje orodja z oskrbo

Naj orodja naj bodo ostra in čista za boljše in varno delovanje. Sledi navodila za vzdrževanje in zamenjavo pribora.

### Preglejte orodje

kabli in svečke občasno in po poškodovani, so jim v popravilo usposobljena oseba. Preglejte razširitev kabli redno in jih nadomestiti, če je poškodovana. Naj ročaji suhe, čiste in brez olja in masti;

### 16. Odklopite orodja

Izklopite orodje, ko ni v uporabi, Pred servisiranjem ali pri spreminjanju dodatki, kot so noži, bitov in noži;

### 17. Odstranite orodje tipke

Obrazec navado preverjali, da tipke in prilagajanje ključi so odstrani iz Pred vklopom orodja je naprej;

18. Izogibajte se nenamernemu zagonu Ne nosijo priključni-in orodje, s prst na stikalu. Bodite prepričani, ugasnjen, ko priklopom;

### 19. Zunanja uporaba podaljški

Ko je orodje na prostem, uporabljajte samo podaljški so namenjeni za uporabo na prostem in tako označene;

### 20. Bodite pozorni

Pazi kaj delaš, uporabite razum in ne delujejo orodja, če ste utrujeni;

### 21. Preverite poškodovane dele

Preden začnete uporabljati orodje, vedno

Skrbno preverite, varovanje in

Ostali deli za določitev, da bodo ti

pravilno delujejo in izvajajo svoje

namenjena funkcije. Preverite,

Usklajenost gibljivih delov, ki so zavezujoči za gibljive dele in trganje delov.

Preverite pravilno pritrditev vseh deli in vsi drugi pogoji, da lahko vplivajo na njihovo delovanje. Straže, stikalo ali drugi del, ki je poškodovan ali bi morala biti ustrezno napako popraviti ali zamenjati s kvalificirano oseba. Ne uporabljajte orodja, če je stikalo ga ne vklopi in izklopi;

22. Opozorilo! Uporabite orodje in njegove dodatki v skladu s temi varnostna navodila, in tako namenjena predvsem orodje, pri čemer upoštevanju delovnih pogojev

in delo je treba opraviti. Uporaba orodje za poslovanje, se razlikuje od ki se običajno pričakuje, da bo ki jo opravlja predvsem orodje, lahko povzroči nevarne situacije;

### 23. Ali orodje za popravilo

usposobljena oseba

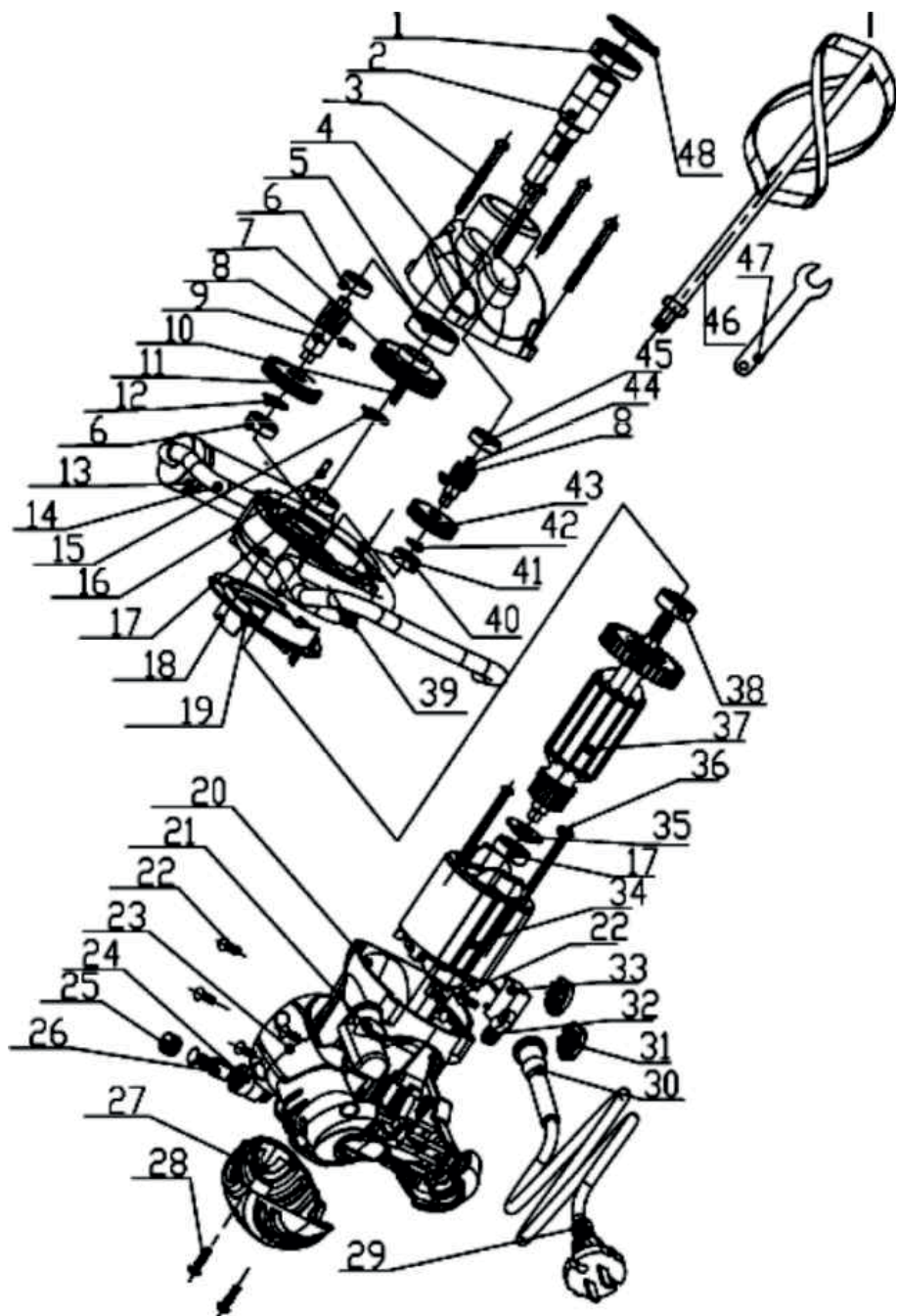
Ta električna orodja, je v skladu z ustreznimi varnostnimi pravili.

Popravila je treba opraviti le usposobljene osebe z uporabo originalnih nadomestnih deli, saj lahko to povzroči veliko nevarnost za uporabnika;



## Seznam rezervnih delov

No	OPIS	Qty	No	OPIS	Qty
1	olja tjujnjev	1	25	krtačo pokrov	2
2	Ourput gred	1	26	ogljikov držite	2
3	Vijak ST5 * 60	4	27	zadnji pokrovček za ohišje motorja	1
4	menjalnik	1	28	Vijak st4 * 16	2
5	ležaj 6002	1	29	kabel	1
6	ležaj 607		30	kabel rokav	1
7	velik orodje	1	31	tuljava	
8	pin 3x6		32	Kabel pritiskom na krovu	1
9	sub-gonilna gred	1	33	capalitar	1
10	pol krožna tipka 3 * 5 * 13	1	34	stator	1
11	velik orodje za sub-vožnje gredi	1	35	prah pečat	1
12	elastični ovratnik 12	1	36	Vijak st4.2 * 60	
13	z ročajem na vrhu	1	37	rotor	1
14	ročaj stati	1	38	ležaj 609	1
15	elastični ovratnik 13	1	39	krmo back-up obroč M5 * 22 SIN	2
16	pin 3*18	1	40	ležaj 606	1
17	ležaj 627		41	kapsulacije	1
18	srednji pokrov	1	42	elastični ovratnik 8	1
19	vodnik ventilator	1	43	velik orodje za glavne gonilne gredi	1
20	ohišje motorja	1	44	Glavna gonilna gred	1
21	preklop	1	45	ležaj 626	1
22	Vijak st4 * 12	6	46	mešanje veslo 1	1
23	ročaj zajema	1	47	Ključ 19 # in 22 #	2
24	čopič držite	2	48	elastični ovratnik 32	1





## EC DECLARATION OF CONFORMITY

Euromaster Import Export Ltd.

Address: Sofia 1231, Bulgaria, 246 Lomsko shausse Blvd.

**Product: HANDLE MIXER**

**Trademark: RAIDER**

**Model: RD-HM02**

is designed and manufactured in conformity with following Directives:

2006/42/EC of the European Parliament and the Council dated 17-th May 2006 on machinery  
2006/95/EC of the European Parliament and of the Council of 12 December 2006 on the harmonisation of the laws of Member States relating to electrical equipment designed for use within certain voltage limits.

2004/108/EC of the European Parliament and of the Council of 15 December 2004 on the approximation of the laws of the Member States relating to electromagnetic compatibility;

The product fulfils the essential requirements of the following standards:

**EN 60745-1+A1:2005;**

**EN 60745-2-1:2005;**

**EN 55014-1 (:2000):2002 +A1:2002+A2:2003;**

**EN 55014-2:1999 /A1:2002;**

**EN 61000-3-2:2004;**

**EN 61000-3-3:1999 /A1:2003**



Place&Date of Issue:

Sofia, Bulgaria

January 05, 2012

Brand Manager:

Krasimir Petkov



## ЕО ДЕКЛАРАЦИЯ ЗА СЪОТВЕТСТВИЕ

Евромастер Импорт Експорт ООД  
Адрес: София 1231, България, "Ломско шосе" 246.

Продукт: Миксер  
Запазена марка: RAIDER  
Модел: RD-HM02

е проектиран и произведен в съответствие със следните директиви:

2006/42/ЕС на Европейския парламент и на Съвета от 17 май 2006 година относно машините  
2006/95/ЕС на Европейския парламент и на Съвета от 12 декември 2006 г. за  
хармонизиране на законодателствата на държавите-членки относно електрически  
съоръжения, предназначени за използване в определени граници на напрежението.  
2004/108/ЕС на Европейския парламент и на Съвета от 15 декември 2004г. за сближаване  
на законодателствата на държавите-членки относно електромагнитната съвместимост;

и отговаря на изискванията на следните стандарти:

EN 60745-1+A1:2005;  
EN 60745-2-1:2005;  
EN 55014-1 (:2000):2002 +A1:2002+A2:2003;  
EN 55014-2:1999 /A1:2002;  
EN 61000-3-2:2004;  
EN 61000-3-3:1999 /A1:2003



Място и дата на издаване:  
София, България  
5-и януари 2012 г

Бранд мениджър:

Красимир Петков



## DECLARAȚIE DE CONFORMITATE

Euromaster Import Export Ltd.

Adresa: Sofia 1231, Bulgaria, 246 Lomsko shausse Blvd.

Produs: Amestecator

Trademark: RAIDER

Model: RD-HM02

este proiectat și fabricat în conformitate cu următoarele Directivelor:

Directiva 2006/42/CE A Parlamentului European și a Consiliului din 17 mai 2006 privind echipamentele tehnice;

Directiva 2006/95/CE a Parlamentului European și a Consiliului din 12 decembrie 2006 privind armonizarea legislațiilor statelor membre referitoare la echipamentele electrice destinate utilizării în cadrul unor anumite limite de tensiune;

Directiva 2004/108/CE a Parlamentului European și a Consiliului din 15 decembrie 2004 privind compatibilitatea electromagnetică

este în conformitate cu următoarele standarde:

EN 60745-1+A1:2005;

EN 60745-2-1:2005;

EN 55014-1 (:2000):2002 +A1:2002+A2:2003;

EN 55014-2:1999 /A1:2002;

EN 61000-3-2:2004;

EN 61000-3-3:1999 /A1:2003



Locul și Data apariției:

Sofia, Bulgaria

January 5, 2012

Brand Manager:

Krasimir Petkov



## ES-IZJAVA O SKLADNOSTI

Euromaster Import Export Ltd.

Address: Sofia 1231, Bulgaria, 246 Lomsko shausse Blvd.

**Izdelek: Električni Mešalnik**

**Blagovna znamka: RAIDER**

**Tip Oznaka: RD-HM02**

je zasnovan in izdelan v skladu z naslednjimi direktivami:

2006/42/ES Evropskega parlamenta in Sveta z dne 17-th maj 2006 strojev;

2006/95/ES Evropskega parlamenta in Sveta z dne 12. decembra 2006 o uskladitvi zakonodaje držav članic v zvezi z električno opremo namenjena za uporabo znotraj določenih napetostnih mej;

2004/108/ES Evropskega parlamenta in Sveta z dne 15. decembra 2004 o približevanju zakonodaje držav članic v zvezi z elektromagnetno združljivost

in če izpolnjuje zahteve naslednjih standardov:

**EN 60745-1+A1:2005;**

**EN 60745-2-1:2005;**

**EN 55014-1(:2000):2002+A1:2002+A2:2003**

**EN 55014-2:1999/A1:2002**

**EN 61000-3-2:2004**

**EN 61000-3-3:1999/A1:2003**

**Tehnično dokumentacijo v EU se zagotavlja s strani:**

**EUROMASTER Import- Export Ltd.**



Kraj in datum izdaje:

Sofija, Bolgarija

January 5, 2012

Produktni vodja:

*Krasimir Petkov*  
Krasimir Petkov

# ГАРАНЦИОННА КАРТА

## RD-НМ02

Миксер / Mixer

МОДЕЛ .....

СЕРИЕН № .....

СРОК .....

*(за подробности виж гаранционните условия)*

### ДАНИИ ЗА КУПУВАЧА

ИМЕ/ФИРМА .....

*(попълва се от служителя)*

АДРЕС .....

*(попълва се от служителя)*

### ДАНИИ ЗА ПРОДАВАЧА

ИМЕ/ФИРМА .....

*(попълва се от служителя)*

АДРЕС .....

*(попълва се от служителя)*

ДАТА/ПЕЧАТ .....

### СЕРВИЗЕН ПРОТОКОЛ

Приеман протокол	Дата на приемане	Описание на дефекта	Дата на предаване	Подпис

Електроинструментите „RAIDER“ са конструирани и произведени съгласно действащите в Р. България нормативни документи и стандарти за съответствие с всички изисквания за безопасност.

Съдържание и обхват на търговската гаранция

### **Гаранционни условия**

Гаранционният срок, който “Евромастер Импорт-Експорт” ООД дава за територията на Р.България е 24 месеца.

Потребителят има право на безплатно ремонтно обслужване в осигурения гаранционен период, ако гаранционната карта

е попълнена коректно с положени подпис и печат на търговеца, продавал уреда, подпис от страна на клиента, че е запознат с гаранционните условия и фискален касов бон или фактура, удостоверяващи датата на покупката.

#### **За ремонт и рекламация се приемат само добре почиствени машини!**

Отстраняването на признатия от нас гаранционен дефект, се извършва по следния начин: по наш избор, ние ремонтираме безплатно дефектиралия инструмент или го подменяме с нов, като гаранционният срок не се подновява.

Уредите трябва да се използват само по предназначение и в съответствие с инструкцията за експлоатация.

За гарантирана безопасна работа е необходимо клиента да се запознае добре с инструкциите за употреба на електроинструмента, правилата за безопасност при работа с него и конкретното му предназначение. Уредът изисква периодичното почистване и подходяща поддръжка.

#### **Гаранцията не покрива:**

- износване на цветното покритие на инструментите;
- части и консумативи, които подлежат на износване, причинено от ползването като например: грес и масло, четки, водачи,
- опорни ролки, тампони, задвижващи ремъци, гъвкав вал с жило, лагери, семеринги, бутало с ударник на такери и др.;
- допълнителни аксесоари и консумативи като: ръкохватки, струйник, батерии, кутии, зарядни устройства, свредла, дискове за рязане, секачи ножове, вериги, шукурки, ограничители, полир-шайби, патронници (захват, държат на режещия инструмент), макарата за корда и самата корда за косачки и др.;
- стопяеми електрически предпазители и крушки;
- механични повреди на корпуса и всички външни елементи на изделието, включително декоративни;
- предпазители за очи, предпазители за режещи инструменти, гумирани плочи, закопчалки, линеали и др.;
- запазващ кабел и щепсел;
- цялостните повреди на инструментите, причинени от природни бедствия, като пожари, наводнения, земетресения и др.;

#### **Отпадане на гаранция**

“Евромастер И/Е” ООД има правото да откаже гаранционно обслужване в случаите когато:

- несъответстващ (или непълнен) сериен номер на изделието с този попълнен на гаранционната карта;
  - индентификационният етикет на изделието е заличен или изцяло липсва такъв;
  - е правен опит за неоторизирана сервизна намеса в неупълномощена сервизна база;
  - повредите са причинени в следствие на неправилна употреба (неспазване инструкцията за експлоатация) на изделието от страна на клиента или трети лица;
  - повредите са причинени в следствие на небрежно боравене с изделието;
  - повреда на ротор или статор, изразяваща се в слепване между тях, следствие на стопяване на изолациите, причинено от продължително претоварване;
  - повреда на ротор или статор причинена от претоварване или нарушена вентилация, изразяваща се в промяна на цвета на колектора или намотките;
  - липсват защитни дискове, опорни плотове или други компоненти които са част от конструкцията на инструмента и са предназначени за осигуряването на безопасната му и правилна експлоатация;
  - запазващият кабел на инструмента е удължаван или подменян от клиента;
  - повредата е причинена от претоварване или липса на вентилация и недостатъчно смазване на движещите се компоненти;
  - износване или блокирани лагери поради претоварване, продължителна работа или прах;
  - разбита лагерна втулка;
  - разбито лагерно гнездо от блокиран лагер или разбита втулка;
  - нарушаване целостта на зъбите на зъбни предавки (счупени, износени);
  - разбито шпонково или резбово съединение;
  - повреда в ел.ключ или електронно управление причинена от прах или счупване;
  - повредена редукторна кутия (глава) причинено от застопоряващия механизъм;
  - поява на необичайна хлабина между бутало и цилиндър в резултат на претоварване, продължителна работа или прах;
  - затягане между бутало и цилиндър в резултат на претоварване, продължителна работа или прах;
  - повредено центробежно колело и спирачка (променен цвят) – дължи се на работа с блокирана спирачка;
- Срокът за отремонтиране на приети в сервиза електроинструменти е в рамките на един месец.

Сервизите не носят отговорност за инструменти, непотърсени от собствениците им един месец след законния срок за ремонт!

Независимо от търговската гаранция, продавачът отговаря за липсата на съответствие на потребителската стока с договора за продажба съгласно ЗЗП.



# RAIDER

SC EUROMASTER SRL

STR.HORIA,CLOSCA SI CRISAN,NR.5,HALA 3,OTOPENI, ILFOV TEL/FAX:021.351.01.06

## CERTIFICAT DE GARANTIE

Nr. \_\_\_\_\_ din \_\_\_\_\_

Denumirea produsului \_\_\_\_\_

Seria de fabricatie a produsului \_\_\_\_\_

Caracteristici tehnice \_\_\_\_\_

Garantie comerciala : PODUS HOBBY.Termen de garantie: 24 luni de la data vanzarii catre consumatorii casnici (pentru toata gama RAIDER).

Durata medie de utilizare: 3 ani

Vandut prin societatea \_\_\_\_\_ din localitatea

\_\_\_\_\_ str. \_\_\_\_\_ nr. \_\_\_\_\_ cu

factura nr. \_\_\_\_\_ din \_\_\_\_\_

Cumparator \_\_\_\_\_

Data cumpararii produsului \_\_\_\_\_

## **Garantia presupune repararea gratuita a defectelor datorate producatorului, in cadrul termenului de garantie**

1. Vanzatorul care comercializeaza produsul are obligatia sa faca demonstratia de functionare a produsului si sa explice consumatorului modul de utilizare al acestuia, in cazul in care consumatorul solicita acest lucru.

2. Produsul defect va fi receptionat de catre unitatea de service de care apartine care va efectua diagnosticarea defectului.

3. Unitatea service are obligatia de a efectua diagnosticarea, expertizarea si depanarea, in perioada de garantie, gratuit, in cel mult 15 zile de la data inregistrarii reclamatiei consumatorului. In cazul in care produsul nu poate fi reparat, el va fi inlocuit imediat dupa ce se constata imposibilitatea folosirii acestuia, cu un produs similar, acordandu-se un nou termen de garantie care va curge de la data preschimbării produsului sau i se va restitui beneficiarului contravaloarea produsului. Agentul economic are aceleasi obligatii pentru produsul inlocuit ca si pentru produsul vandut initial.

4. Durata termenului de garantie se prelungeste cu termenul scurs de la data la care consumatorul a reclamat defectarea produsului, pana la data repunerii in functiune a acestuia, acest fapt fiind inregistrat in certificatul de garantie de catre unitatea service care a executat reparatia.

5. Pentru a beneficia de garantie, cumparatorul are obligatia de a respecta instructiunile de utilizare/intretinere predate de vanzator o data cu produsul si de a nu permite interventii asupra produsului din partea unor persoane neautorizate sa acorde service.

6. In cazul unor defectiuni aparute in cadrul termenului de garantie, cumparatorul se va prezenta la unitatea service cu bonul/factura de cumparare, certificatul de garantie si reclamatia referitoare la deficientele produsului.

7. Vanzatorul este obligat fata de consumator, pentru produsul reclamat in cadrul termenului de garantie, sa asigure si sa suporte toate cheltuielile pentru reparare a sau inlocuirea acestuia, precum si cheltuielile de diagnosticare, expertizare, ambalare si transport.

8. Producatorul si vanzatorul sunt exonerati de obligatiile lor privind garantia, daca defectiunea s-a produs din cauza nerespectarii de catre consumator a instructiunilor de utilizare, intretinere, manipulare, transport, depozitare, cuprinse in documentatia care insoteste produsul.

9. Vanzatorul este obligat sa asigure repararea sau inlocuirea gratuita a produsului dupa expirarea termenului de garantie, in cazul in care defectiunea s-a datorat unor vicii ascunse, confirmate prin expertize tehnice efectuate de un organism neutru, aparute in cadrul duratei medii de utilizare a acestuia, caz in care cheltuielile aferente vor fi suportate de vanzator.

## **ATENTIE! RESPECTATI INTOCMAI INSTRUCIUNILE DIN MANUALUL DE UTILIZARE A PRODUSULUI!**

11. La expirarea perioadei de garantie (postgarantie) **depanarea produsului se va efectua contra cost, la solicitarea clientului.**

12. La efectuarea unor lucrari service pentru lucrarea de remediere a defectului, in cazul in care lucrarea nu necesita utilizarea de piese de schimb, prestatorul va acorda pentru lucrare obligatoriu o garantie de cel putin 3 luni.

13. Lista unitatilor service este mentionata in prezentul certificate de garantie.

## LISTA CENTRELOR SERVICE AUTORIZATE

- SC Stefan Alex SRL- Str.Parcului Bl.K4,ScE,Ap.1, Calarasi , Tel : 0735.199.024
- ABC International SRL - Str.Babadag nr.5,Bloc1Sc.A parter,Tulcea; Tel : 0240.518.260
- Euro 94 SRL - Sos.Chitilei 60A sect1, Bucuresti ; Tel : 021.668.72.60
- SC Viva Metal Decor SRL- STR. ALBESTI NR. 10 ( IN INCINTA FOSTEI AUTOBAZE ZENIT), Curtea de Arges; Tel : 0722.531.168 / 0732.148.633
- SC BUFFALO COM SRL – Sos Transilvaniei , Nr 17-19 , Oradea ; Tel: 0749.217.717
- SC AZIF COM SRL- Piata Chiriac Magazinul Universal, Craiova ,Judetul Dolj, tel.0788.419.858,fax 0251.522.131
- SC GUMSERVICE SRL, Miercurea Ciuc, Str. George Cosbuc Nr. 14, TEL. 0266371183
- SC ADA TRADING SRL Calea Bucurestilor nr.64, bloc C1-3, Otopeni Ilfov.Tel/fax 0213504379
- SC TEHNO HOBY SRL strada Erou Bucur.nr.9, Piatra Neamt, judetul Neamt;Tel.0233236333, Fax.0233222026
- SC BASAROM COM SRL, Sos Alexandriei , Nr. 6A, Bragadiru, Ilfov, Tel 0214201637, Fax 0214201638.

### 14. EVIDENTA REPARATIILOR IN PERIOADA DE GARANTIE

Nr crt	Data reclamatie	Data rezolvare reclamatie	Reparatie executata/piese inlocuite	Prelungire garantie	Garantie ptr. service	Nume si semnatura depanator	Semnatura consumator
1							
2							
3							
4							
5							
6							
7							

**IMPORTATOR:**  
**SC Euromaster SRL**

**VANZATOR:**  
Semnatura / stampila

15.AM CITIT CONDITIILE DE ACORDARE A GARANTIEI SI AM LUAT LA CUNOSTINTA.NU AM OBIECTIUNI (SEMNATURA CONSUMATORULUI)

Prezentul certificat de garantie este in conformitate cu prevederile HG 449/2003, privind comercializarea produselor si garantiile asociate cu OG 21/2008 si OG 174/2008 cu modificarile si completarile ulterioare republicate si nu afecteaza drepturile consumatorilor.

Produsul beneficiaza de o garantie legala de conformitate de 24 luni(2 ani).Existenta garantiei legale de conformitate si a celei comerciale nu exclude existenta garantiei de viciu ascuns conform OG 21/2008, cu modificarile si completarile ulterioare republicate si a codului civil



Elektroinstrumenti „RAIDER“ su konstruisani i proizvedeni u saglasnosti sa normativnim dokumentima i standardima u skladu sa svim zahtevima za bezbednost koji važe na teritoriji Srbija

## Sadržaj i obuhvat trgovačke garancije

### Uslovi garancije

Garantni rok na teritoriji Srbija je 2 godine i teče od datuma kupovine elektrouredjaja.

Kupac-korisnik elektrouredjaja ima pravo na besplatnu popravk u osiguranom garantnom periodu, ako je garantni list potpunjen ispravno potpisan i pečatiran od strane prodavca koji je uređjaj prodao, potpisan od strane kupca kojim potvrđjuje da je upoznat sa uslovima garancije i fiskalni račun kojim potvrđjuje datum kupovine uređjaja.

Za popravku i reklamaciju se primaju samo dobro očišćene mašine!

Popravka kvara priznatog sa naše strane u garantnom roku se izvršava na sledeći način: po našem izboru mi popravljamo pokvareni uređjaj besplatno ili ga menjamo za nov i garantni rok se ne obnavlja.

Uređjaj treba da se koristi strogo po instrukcijama navedenim u uputstvu za upotrebu.

Za bezbedan rad sa elektouređjajem neophodno je da kupac pre početka upotrebe aparata pažljivo pročita uputstvo za upotrebu, zatim uputstvo za bezbednost pri radu i naravno da koristi uređjaj za to za šta je neamenjen. Uređjaj zahteva periodično čišćenje i adekvatno održavanje .

### Garancija ne pokriva:

- ishabanu boju elektroaparata
- delovi i potrošni materijal koji podleže habanju prilikom upotrebe kao što su: grejs, ulje, četke, valjci, i dr.
- dodatni pribor i potrošni materijal kao što:rukohvati, baterije, kutije, dodatci za napajanje, svrdla, diskovi za sečenje, noževi, lanci, šmirgle, graničnici, kabli i dr.
- električni osigurači i sijalice
- mehanička oštećenja na telu aparat, dekorativni elementi na aparatu, štitnici za oči, štitnici za dodatke za sečenje, gumene ploče, učvršćivači, lenjiri, kabal i utičnica.
- celokupna oštćenja aparata nasatala kao poslrđica požara, poplava, zemljotresa i dr.

### Otkaz garancije

Pravo da otkáže popravku (remont) u garantnom roku ima u sledećim slučajevima:

- Neodgovarajući (ili ne potpunjen) serijski broj proizvoda u poredjenju sa serijskim brojem koji je upisan na garantni list
- Identifikaciona nalepnica proizvoda je izbrisana ili je nema.
- Ako je neko iz neovlašćenog servisa već pokušao da popravi aparat.
- Kvar je nastao kao posledica nepravilne upotrebe aparata ( nisu poštovane instrukcije navedene u uputstvu za upotrebu) ot strane kupca ili drugih lica.
- Oštećenja su nastala usled nemarne upotrebe aparata.
- Oštećenje rotora ili statora u vidu slepljivanja nastala kao posledica topljenja izolacije a prouzrokovana prekomernom upotrebom aparata.
- Oštećenje rotora ili statora posledica preopterećenja ili oštećenog sistema za ventilaciju koja se manifestuje ravnomernim potamnjenjem kolektora ili zavojnica.
- Nedostaju zaštitni diskovi, ili drugi delovi uređjaja koji su deo konstrukcije aparata i imaju za cilj da osiguraju bezbedan rada sa aparatom prilikom pravilne upotrebe.
- Kabal za napajanje aparata je produžavan ili menjan od strane kupca.
- Š teta naneta preopterećenjem, zbog nedostatka ventilacije ili nedovoljnog podmazivanja pokretnih komponenti.
- Sklonjeni lageri zbog preopterećenja ili dugotrajne upotre.

Rok za popravku uređjeja koji je primljen u servis je 45 dena.

Ovlašćeni servis ne snosi odgovornost za aparate koje vlasnik nije došao da preuzme mesec dana nakon isteka zakonskog roka za popravku!



Електричните апарати "Рајдер" се дизајнирани и произведени во согласност со нормативните документи и стандарди во согласност со сите барања за безбедност што се применуваат.

## Содржината и опфат на гаранцијата

### Услови на Гаранцијата

Рокот на гаранцијата се наведува во гарантниот лист и важи од датумот на купување на производот. Купувачот/Корисникот на електричната опрема имаат право на бесплатни поправки на уредот доколку истиот е во гарантираниот период, доколку гарантниот лист е правилно пополнет и со потпис и печат од страна на продавачот кој го продал уредот, потпишани од страна на купувачот кој потврдува дека е запознаен со условите на гаранцијата и со фискална сметка или фактура која го потврдува датумот на купување на електричниот апарат.

За поправка и рекламација ќе бидат примени само добро исчистени машини!

Поправката на дефекти признати од наша страна во гарантираниот рок се изведува на следниот начин: по наш избор ги поправаме дефектните уреди бесплатно или ги менуваме за нови доколку се во гарантниот рок и доколку не е можно сервисирање.

Уредот треба да се користи строго по упатствата и прописите пропишани во упатството.

За безбедно работење со електричниот уред неопходно е купувачот пред да започне со користење на уредот, да се запознае со упатството за употреба, да се запознае со ставките за безбедност при работа и да го користи уредот за тоа што е наведено во упатството. Уредот бара периодично чистење и адекватно одржување.

Гаранцијата не опфаќа:

- Губење на бојата на машината.
- Делови и потрошни материјали кој подлежат на абеење при употреба, како што се: маст, масло, четкици, водичи, ваљаци, ролки, подлошки, погонски ремени, флексибилно вратило, лагери, семеринги, клип, работно тркало и др.
- Опрема и материјали како што се: Рачки,кабли, батерии, кутии, додатоци за напојување, бургии, дискови за сечење, ножеви ланци, шмиргли, граничници, конец за сечење и др.
- Стопени електрични осигурувачи и заштити
- Механички оштетувања на телото на уредот, декоративни елементи.
- Заштита за очите, заштита за сечење, гумирани плочки, затварачи, мерила и др.
- Кабел и приклучоци.
- Целокупно оштетување на апаратот настанато како последица од пожар, поплава, земјотрес и сл.

Поништување на гаранцијата

Правото да се поништи поправката (ремонт) во рамките на гарантниот период е во следниве случаи:

- Серискиот број заведен во гаранцијата не одговара со серискиот број на машината .
  - Налепницата за идентификација залепена на производот е избришана или е исчезната.
  - Доколку друго лице кое не е овластениот сервис се обиде да го поправа уредот.
  - Доколку не се појави како резултат на несоодветна употреба на уредот (не следи ги инструкциите наведени во упатството) од страна на купувачот или друго лице.
  - Дефектот е предизвикан од невнимателна употреба со апаратот
  - Оштетувања предизвикани од работа со дотрајани (или лошо поставени) елементи за сечење
  - Оштетувањата на роторот или статорот настанале како последица на топењето на изолацијата предизвикано од прекумерно користење на апаратот.
  - Оштетувањата на роторот или статорот резултат на преоптоварување или оштетен на системот за вентилација која се манифестира со рамномерно потемнување на колекторот или намотката.
  - Недостигаат заштитните дискови, или други делови кои се дел од составната опрема и се наменети за да се обезбеди безбедно работење со уредот кога се користи правилно.
  - Електричниот кабел на машината е продолжен или замени од страна на корисникот.
  - Оштетувања на уредот од преоптеретување, лоша вентилација и од недоволно подмачкување на подвижните делови
  - Оштетени лагери поради преоптоварување или долготрајна работа.
  - Скршено легло за лагери од страна на блокиран лагер
  - Некомплетен заб на запчаникот (скршен, изабен)
  - Скршено шпонково или вилушесто лежиште
  - Оштетувања во електриката за клучот како резултат на прашина или кршење
  - Оштетување на редуционата кутија (глава) настанато од механизмот за заклучување
  - Појава на невообичаена лабавост помеѓу клипот и цилиндарот како резултат на преоптеретување, долготрајна употреба или прашина
  - Затенгатост помеѓу клипот и цилиндарот како резултат на преоптеретување прекумерна употреба или прашина
  - Оштетено централното тркало и кочницата(променета на боја) - последица на работа со блокирана кочница.
- Крајниот рок за поправка на уредот кој е примена во сервисот е 45 Дена.
- Овластениот сервис не сноси одговорност за опремата доколку сопственикот не ја подигне еден месец по истекот на законскиот рок за поправка на машината!

# GARANCIJSKA IZJAVA

MODEL	
SERIJSKA ŠT.	
GARANCIJSKI ROK	
PRODAJALEC	
IME/FIRMA	
NASLOV	
DATUM in ŽIG	

Deklaracija: Poreklo Kitajska, Euromaster Import Export Ltd. Je pooblaščen predstavnik proizvajalca in lastnik blagovne znamke RAIDER. Distributer in prodajalec za Slovenijo: TOPMASTER d.o.o. SERVISER: TOPMASTER d.o.o. Prosimo, vas, da pred uporabo v celoti preberete priložena navodila. Shranite potrdilo o nakupu-račun. Račun skupaj z garancijskim listom je pogoj za uveljavljanje garancije. Garancija velja na področju Slovenije.

## IZJAVA GARANTA

Jamčimo, da bo izdelek v garancijskem roku brezhibno deloval, če ga boste uporabljali v skladu z njegovim Namenom in priloženimi navodili. Obvezujemo se, da bomo na vašo zahtevo popravili okvaro ali pomankljivosti na izdelku, če boste to sporočili v garancijskem roku. Okvaro bomo brezplačno odpravili najkasneje v 45 dneh od dneva prijave okvare. Izdelek, ki ga ne bomo popravili v omejenem roku, bomo na vašo zahtevo zamenjali z novim. Za čas popravila vam bomo podaljšali garancijski rok. Garancija prične veljati z dnem izročitve blaga. Garancija ne izključuje pravic potrošnika, ki izhajajo iz odgovornosti prodajalca za napake na blagu. Garancijska doba je 12 mesecev. Rezervni deli so dobavljivi še 36 mesecev po preteku garancije. Pošiljanje orodja in delo, se v vsakem primeru plača in bremenijo stranko. Izključeno iz garancije: škoda, nastalo zaradi slabega vzdrževanja, malomarnosti in uporabe, ki ni v skladu s splošnimi pogoji ne priznamo. Prosimo, upoštevajte, da naše naprave niso namenjene uporabi v poslovnih, trgovskih in industrijskih aplikacijah. Zato se garancija razveljavi, če se oprema uporablja v aplikacijah poslovnih, trgovskih in industrijskih ali drugih enakovrednih dejavnosti. V nadaljevanju se prav tako izključijo iz naše garancije: nadomestilo za poškodbe pri prevozu in škodo, nastalo zaradi neizpolnjevanja za vgradnjo / sestavljanje navodil ali škodo, nastalo zaradi nestrokovnega montaže, neupoštevanja navodil, zlorabo ali neprimerno uporabo (na primer preobremenitev naprave), vdorom tujkov v napravo (npr. pesek ali prah), ki učinkovito ali zaradi zunanjih dogodkov (npr. škoda, povzročena z napravo) in normalne obrabe zaradi nepravilnega delovanja naprave.

DATUM SPREJEMA	
OPIS OKVARE	
DATUM OKVARE	
DATUM PRODAJE	
PODPIS	

Zastopa in prodaja: TOPMASTER d.o.o., Slovenčeva ulica 24, 1000 LJUBLJANA  
Tel. 01 6204390, info@topmaster.si, www.topmaster.si



"RAIDER" power tools are designed and manufactured in accordance with the regulations and standards for compliance with all safety requirements.

Content and scope of the commercial guarantee.

## Warranty conditions

The warranty period is:

- For domestic use (private) - 24 months.
- For professional use (for companies) - 12 months.

User is entitled to free repair service in insured warranty period if the warranty card is filled properly made with signature and dealer's stamp, sold the instrument signed by the client that is aware of the warranty conditions and fiscal cash register receipt or invoice showing the date of purchase.

Repairs are accepted only cleaned machines!

Appliances should only be used appropriately and in accordance with the instructions.

To ensure safe operation is required the customer to be familiar with instructions for use of power tool safety rules when working with it and its particular purpose. The unit requires periodic cleaning and proper maintenance.

Warranty does not cover:

- Wear of colored coating of tools;
- Parts and consumables, which are subject to wear caused by use such as: grease, oil, brushes, guides, rollers, pads, drive belts, flexible wire shaft, bearings, seals, piston with a hammer tackers, etc.;
- Accessories and supplies such as: handles, nose, batteries, cases, chargers, drills, cutting discs, chisel knives, chains, sandpaper, stops, polishing discs, chucks (grip, holder of the cutting tool) to cord reel itself cord for lawn mowers, etc.;
- Fusible fuses and bulbs;
- Mechanical damage to the hull and all external components of the device, including ornamental;
- Fuses eye fuses cutting tools, rubber plates, frames, rulers, etc.;
- Cord and plug;
- Overall damage to instruments caused by natural disasters such as fires, floods, earthquakes, etc.;

The warranty is not valid in cases where:

- Inconsistent serial number of this article with a completed warranty card;
- The label is removed or completely missing one;
- Is attempting to unauthorized interference with unauthorized service base camp;
- Damage caused due to misuse (non instructions) of the device by the customer;
- Damage caused due to careless handling of the device;
- Damage to rotor or stator, consisting of the bonding between them, due to melting of insulation caused by the continuous overload;
- Damage to rotor or stator caused by overload or impaired ventilation, expressed in the change of the collector or windings;
- No protective disks, support panels or other components that are part of the structure of the instrument and are intended to ensure its safe and proper operation;
- The cord of the instrument is extended or replaced by the customer;
- Damage caused by overload or lack of ventilation and insufficient lubrication of moving components;
- Wear and tear bearings or blocked due to overloading, or powder;
- Broken bearing collar;
- Breach the integrity of the teeth of gears (broken, worn);
- Broken spline or bolting;
- Failure On/Off switch or electronic control caused by dust or breakage;
- Broken gear box (head) caused by the lock mechanism;
- Occurrence of abnormal clearance between piston and cylinder as a result of overloading or dust;
- Tightening between piston and cylinder as a result of overloading or dust;
- Damaged centrifugal wheel and brake (discolored) - due to work by a blocked brake;

The deadline for a renovated adopted in electric service is within a month.

Workshops are not responsible for the instruments are not contacted by the owners one month after the statutory period for repair!



---

**EUROMASTER IMPORT EXPORT LTD**

1231, Sofa, Bulgaria, 246 Lomsko shose Blvd.,

tel.: +359 2 934 33 33, 934 10 10

fax: + 359 2 934 07 27, 934 99 81

[www.euromasterbg.com](http://www.euromasterbg.com); e-mail: [info@euromasterbg.com](mailto:info@euromasterbg.com)