

# RAIDER POWER TOOL

- Калорифер газоз
- Gas Heater
- Aeroterma
- Grejač Gasni
- Калорифер на гас
- Plinov Grelnik
- Подогреватель газа пропана
- Θερμάστρα αερίου
- Plinski grijač



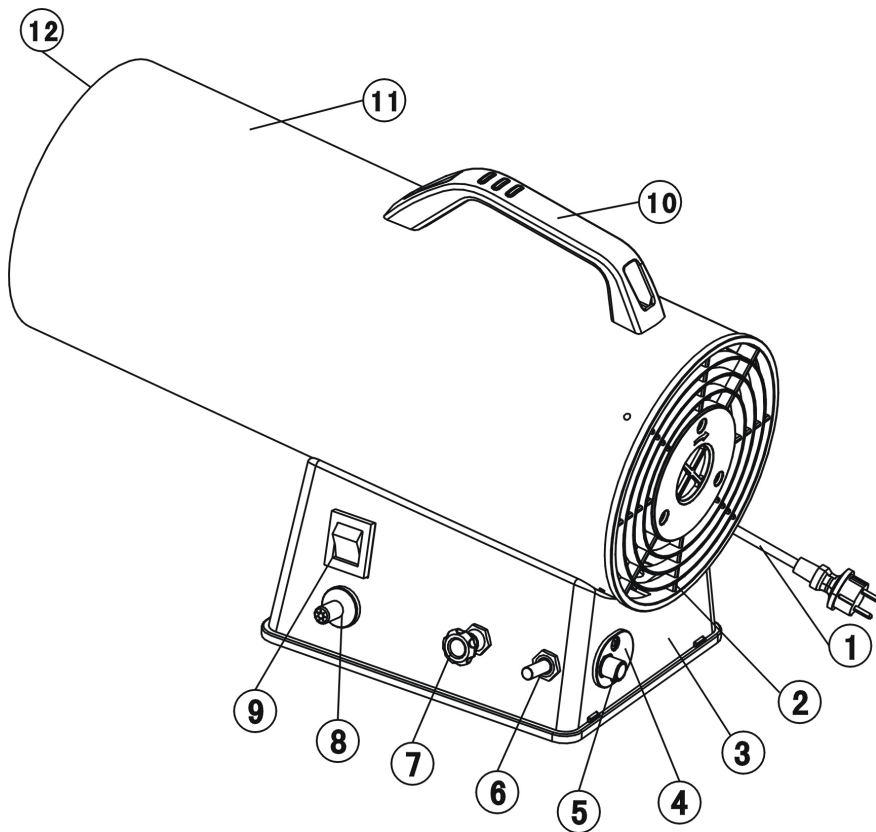
**RAIDER**<sup>®</sup>  
PowerTools

## Contents

2	BG	схема
3	BG	оригинална инструкция за употреба
7	EN	original instructions' manual
10	RO	instrucțiuni de folosire originale
13	SR	originalno uputstvo za upotrebu
16	MK	изворно упатство за работа
19	SL	izvirna navodila za uporabo
22	RU	оригинальное руководство пользователя
25	EL	πρωτοτυπο οδηγιων χρησης
28	HR	originalne upute za rad

**RD-GH15**  
**USER'S MANUAL**





**Описание на означените елементи на газов калорифер:**

1. Захранващ кабел
2. Решетка на вентилатора
3. Основа
4. Вход за газта
5. Защита
6. Защита
7. Бутон за газта
8. Запалка
9. Ел. ключ
10. Дръжка
11. Корпус
12. Предна решетка

## Оригинална инструкция за употреба

### Уважаеми потребители,

Поздравления за покупката на отоплителен уред от най-бързо развиващата се марка за електрически, бензинови и пневматични машини - RAIDER. При правилно инсталиране и употреба, RAIDER са сигурни и надеждни уреди и машини и работата с тях ще Ви достави истинско удоволствие. За Вашето удобство е изградена и отлична сервизна мрежа с 45 сервиза в цялата страна.

Преди да използвате този уред, моля, внимателно се запознайте с настоящата "Инструкцията за употреба".

В интерес на Вашата безопасност и с цел осигуряване на правилната му употреба, прочетете настоящите инструкции внимателно, включително препоръките и предупрежденията в тях. За избягване на ненужни грешки и инциденти, важно е тези инструкции да останат на разположение за бъдещи справки на всички, които ще ползват calorifera. Ако го продадете на нов собственик то "Инструкцията за употреба" трябва да се предаде заедно с него, за да може новия ползвател да се запознае със съответните мерки за безопасност и инструкциите за работа.

Изключителен представител на RAIDER е фирма "Евромастер Импорт Експорт" ООД, гр. София 1231, бул. "Ломско шосе" 246, тел. 02 934 33 33, 934 10 10, [www.raider.bg](http://www.raider.bg); [www.euromasterbg.com](http://www.euromasterbg.com); e-mail: [info@euromasterbg.com](mailto:info@euromasterbg.com).

От 2006 година във фирмата е въведена системата за управление на качеството ISO 9001:2008 с обхват на сертификацията: Търговия, внос, износ и сервиз на професионални и хоби електрически, пневматични и механични инструменти и обща железария. Сертификатът е издаден от Moody International Certification Ltd., England.

## Технически данни

параметър	мерна единица	стойност
Модел	-	RD-GH15
Номинално напрежение	V	220-240
Номинална честота	Hz	50
Номинална топлинна мощност	W	15000
Дебит на въздуха	m <sup>3</sup> /h	300
Налягане	bar	0.7
Разход на газ	kg/h	1.11
Обем на отопляема зона	m <sup>3</sup>	116
Размери на уреда	mm	473x207x322

**Общи указания за безопасна работа**

**Запознайте се с настоящето ръководство за експлоатация;**

Използвайте уреда и прилежащото оборудване далеч от леснозапалими материали;  
Газовият калорифер трябва да бъде поставен в добре вентилирано помещение;  
При неспазване на посоченото изискване за вентилация е възможно възникването на повреди в следствие на постоянното покачване на работната температура;

Винаги използвайте редуциращ вентил с изходно налягане 0.7bar и маркуч за свързване с газова бутилка

Не използвайте уреда без наличието на покриваща тапа;

За всеки киловат (kW) отоплителна мощност е необходимо да имате отвор за проветряване с размер 25cm<sup>2</sup>, равномерно разпределени между горната и долната част на помещението, като минималният отвор за проветряване трябва да е 250cm<sup>2</sup>

Не превишавайте съотношението 100W на кубичен метър празно пространство, като при всички случаи обемът на помещението трябва да бъде не по-малък от 116m<sup>3</sup>

Газовият калорифер не трябва да бъде поставян до лесно запалими материали, както и на минимум един метър разстояние от стени и други предмети, за да се гарантира безпроблемната вентилация (охлаждане) на уреда;

В режим на работа газовият калорифер не трябва да бъде покриван с плат или други материал;

Винаги изключвайте уреда преди да преминете към действия по поддръжка или ремонтване;

Никога не поставяйте газовата бутилка пред калорифера. Мястото на бутилката е редом до калорифера. При неспазването на това изискване съществува сериозен риск от пожар!!!

Внимание! Не поставяйте RD-GH15 върху леснозапалими повърхности. (Металната повърхност е най-подходяща);

Уверете се, че задната страна на вентилатора, както и предната решетка не са покрити;

Изключването на уреда става посредством бутон – “Off”. Никога не изключвайте уреда директно от контакта;

При наличие на газово изтичане незабавно затворете вентила на газовата бутилка. Изключете уреда от бутон – “Off”, след което изключете и от електрическата мрежа. Обърнете се към специализиран сервиз (посочен в прилежащата гаранционна карта);

При подмяна на газовата бутилка, уверете се че няма риск от пожар!

Уреда не е предвиден за домашна употреба!!!

Подходящ за отопление на оранжерии, халета, промишлени помещения, строежи.

## РАБОТА С ГАЗОВ КАЛОРИФЕР

Преди стартиране на газовия калорифер се уверете, че са спазени всички правила за безопасност посочени в настоящето ръководство за експлоатация

Свържете маркуча с крайниците към газовата бутилка и калорифера. За да проверите изправността на връзките, намажете със сапунена вода местата на съединяване. След което завъртете вентила на газовата бутилка. При наличие на газов теч ще се получат мехурчета. Затворете вентила на газовата бутилка и преминете към следващите действия;

Включете уреда към захранващата мрежа (220V~50Hz);

Натиснете бутон 9 на позиция ON. Уверете се в изправността на вентилатора (задната страна на уреда). При наличие на повреда изключете уреда и се обърнете към специализиран сервиз оказан в гаранционната карта.

Отворете вентила на газовата бутилка и веднага след това натиснете бутон 7 като задържете за около 5-10 секунди, след което натиснете бутон 8 (пиезо запалване);

За да изключите уреда, винаги спазвайте следната последователност: Затворете вентила на газовата бутилка; Изключете вентилатора посредством бутон 9 (On/Off); Изключете захранващият кабел(1) от електрическата мрежа;

**ПРОПАН БУТАН**

Използвайте смес от пропан (G31) и бутан (G30);

**ПОДДРЪЖКА**

Преди да преминете към почистване или техническа проверка, винаги предварително изключвайте уреда от електрическата мрежа. Затворете вентила на газовата бутилка!

Проверете състоянието на улпътнителите и общото състояние на накрайниците. При повреда ги заменете.

Вентилите на газовата бутилка трябва да има предпазна тапа и шплент;

Газовата бутилка винги трябва да бъде поставена в изправено положение, дори и в случаите когато не е свързана с калорифера.

Калорифера може да бъде почистван с препарати които не съдържат абразивни или запалими вещества. Преди да започнете почистване, уверете се че уреда е в изстинало състояние;

**Важно!** Не почиствайте оборудването (накрайници, маркучи и т.н.) с вода под налягане или силна въздушна струя.

Единствено оригинални резервни части могат да бъдат използвани при ремонтирането на уреда. За целта се обърнете към специализиран сервис, посочен в гаранционната карта.

Преди и след работа с газовия калорифер, проверявайте вентилите на бутилката, накрайниците и маркуча за повреди. При наличието на течове изключете вентилатора от бутон 9, след което затворете вентила на газовата бутилка;

Задължително на всеки две години се обръщайте към специализиран сервис за проверка изправността на уреда;

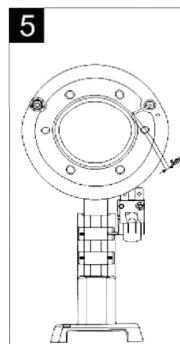
Препоръчваме, подмяната на редуцил вентилите да се извършва на всеки 5 години.

Пазете газовия калорифер от прах;

Предпазната решетка (2 и 12), трябва да бъде почиствана периодично;

Проверявайте и настройвайте запалителният електрод, както е показано на фиг. 5

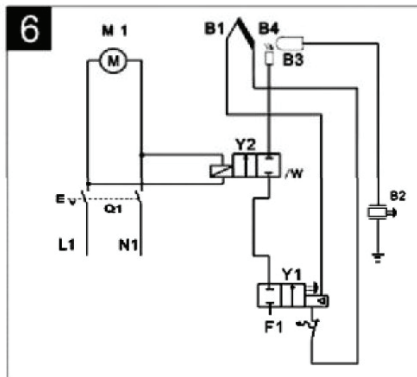
След завършване на всички действия по поддръжка или сервисна работа по уреда, проверете изправността на всички компоненти. Проверете всички връзки и съединения



за газови изтичания

**ЕЛЕКТРИЧЕСКА ДИАГРАМА (схема №6)**

- Q1** Ключ Вкл./Изкл.  
**F1** Защитен термостат  
**M1** Мотор на вентилатора  
**Y1** Термоелектрическо запалване –  
 предпазител  
**Y2** Защитен соленоиден вентил  
**B1** Термоелемент  
**B2** Пиезо запалване  
**B3** Запалителен електрод  
**B4** Горелка



**EN****Original Instructions' Manual****Dear Customer,**

Congratulations on the purchase of appliance from the fastest growing brand of electric and pneumatic tools - RAIDER. When properly installed and operating, RAIDER are safe and reliable machines and work with them will deliver a real pleasure. For your convenience has been built and excellent service network of 45 service stations across the country.

Before using this machine, please carefully acquainted with these "instructions for use.

In the interest of your safety and to ensure proper use and read these instructions carefully, including the recommendations and warnings in them. To avoid unnecessary errors and accidents, it is important that these instructions will remain available for future reference to all who will use the appliance. If you sell it to a new owner "Instructions for Use" must be submitted along with it to enable new users to become familiar with relevant safety and operating instructions.

RAIDER exclusive representative of a company EUROMASTER Import Export Ltd., Sofia 1231, "Lomsko shosse 246, tel 02 934 33 33, 934 10 10, www.raider.bg; www.euromasterbg.com; e-mail: info@euromasterbg.com.

Since 2006 the company introduced the system of quality management ISO 9001:2008 with scope of certification: Trade, import, export and servicing of hobby and professional electrical, mechanical and pneumatic tools and general hardware. The certificate was issued by Moody International Certification Ltd, England.

**Technical data**

<b>parameter</b>	<b>unit</b>	<b>value</b>
Model	-	RD-GH15
Current	V	220-240
Frequency	Hz	50
Nominal heat capacity	W	15000
Air volume flow	m <sup>3</sup> /h	300
Gas pressure	bar	0.7
Max. gas consumption	kg/h	1.11
Heated area	W	116
Dimensions	mm	473x207x322

- 1. Power Cord**
- 2. Fan Guard**
- 3. Base**
- 4. Fixation Nut for Gas Inlet**
- 5. Protection Guard**
  
- 6. Flameout Protector**
- 7. Plastic Knob**
- 8. Igniter**
- 9. Power Switch**
- 10. Plastic Handle**
- 11. Out Shell**
- 12. Air Outlet Grid**

### **General guidelines for safe operation**

**Read all instructions carefully.**

**Use the device and associated equipment away from flammable materials;**

**The gas heater should be placed in a well ventilated area; Failure to comply with that requirement for ventilation is possible occurrence of damages caused by the constant rise of operating temperature;**

**Always use a reducing valve outlet pressure 0.7bar and hose for connecting to the gas tank.**

**Do not operate without a covering cap;**

**For each kilowatt (kW) heating capacity is necessary to have a ventilation hole size 25sm<sup>2</sup> evenly distributed between the top and bottom of the room, with a minimum opening for ventilation must be 250sm<sup>2</sup>;**

**Do not exceed the ratio of 100W per cubic meter of space, as in all cases the volume of the room should be no smaller than 116m<sup>3</sup>;**

**The gas heater should not be placed next to combustible materials, and at least one meter away from walls and other objects to ensure trouble-free ventilation (cooling) of the instrument;**

**In operation the gas heater must not be covered by a cloth or other material;**

**Always unplug the unit before moving to maintenance work or repairs;**

**Never place the gas bottle in front of the heater. Place the bottle next to the heater. Non-compliance of this requirement, there is a serious risk of fire !!!**

**Attention! Do not place the RD-GH15 on flammable surfaces. (The metal surface is the most suitable);**

**Make sure that the back of the fan and grille are not covered;**

**For disconnecting the device press a button - "Off". Never unplug the device directly from the socket;**

**In case of gas leakage immediately close the valve of the gas bottle. Unplug the appliance with button - "Off", then unplug from the grid-circuit. Refer to a specialized service (shown in the warranty card);**

**When replacing the gas cylinder, ensure that there is no risk of fire!**

**The device is not intended for home use !!!**

**Suitable for heating greenhouses, warehouses, industrial facilities, construction.**

### **WORK WITH GAS heaters**

**Before starting the gas heater make sure that it is complied with all safety rules set out in this manual for operation**

**Connect the hose nozzles at the gas bottle heater. To check the condition of ties, brush with soapy water junctions. Then turn the valve on the gas bottle. In the presence of a gas leak will produce bubbles. Close the valve of the gas bottle and go to the next action;**

**Plug the device to the wiring (220V ~ 50Hz);**

**Press 9 to ON. Check the condition of the fan (back side of the unit). In case of a problem switch off the device and contact a qualified service brought to bear on the warranty card.**

**Open the valve of the gas bottle and then immediately press the button 7 by holding for about 5-10 seconds, then press 8 (Igniter);**

**To turn off the device, always follow the sequence: Close the valve of the gas bottle; Turn off the fan by 9 button (On / Off switch); Unplug the power cord (1) from the mains;**

### **PROPANE-BUTANE**

**Use a mixture of propane (G31) and butane (G30);**

### **SUPPORT**

**Before proceeding with cleaning or technical examination is always pre disconnect unit from the mains. Close the valve of the gas bottle!**

**Check the ulpatnitelite and general condition of the terminals. In case of damage replace them.**

**Cylinder valves shall have a safety plug and pin;**

**Ving gas cylinder must be placed in an upright position, even in cases when it is not connected**



to the heater.

Gas Heater can be cleaned with detergents that do not contain abrasive or flammable substances. Before cleaning, make sure that the device is cooled to the;  
Important! Do not clean the equipment (nozzles, hoses, etc.) with pressurized water or strong airflow.

Only original spare parts may be used for repair of the unit. For this purpose, please contact a qualified service specified in the warranty card.

Before and after handling the gas heater, check the cylinder valve, nakranitsite and hose for damage. In case of leakage turn off the ventilator from 9 button, then close the valve of the gas bottle;

Required every two years refer to a specialized service center to check the working order of the instrument;

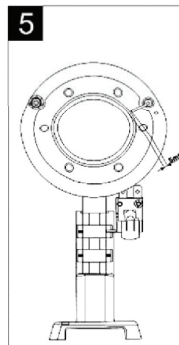
We recommend replacement of valves reducible to be done every five years.

Keep your gas heater dust;

Protective grids (2 and 12) must be cleaned periodically;

Check and adjust the ignition electrode as it was shown in Fig. 5

After completion of all maintenance work or service work on the device, check the condition



of all components. Check all joints and connections for gas leaks

Circuit Diagram (Diagram №6)

Q1 switch to On. / Off.

F1 Safety thermostat

M1 Fan motor

Y1 Thermoelectric ignition - fuse

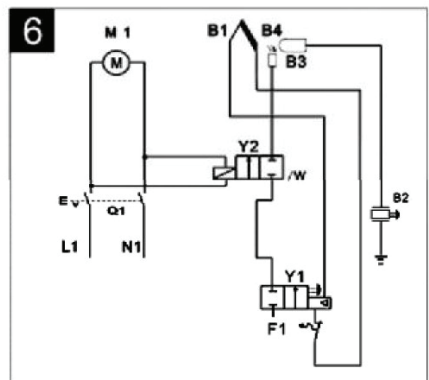
Security Y2 solenoid valve

B1 thermoelement

B2 Piezo ignition

B3 electrode igniter

B4 Burner



## Instrucțiunile de folosire

# RO

### Stimați utilizatori,

Felicitări pentru achiziționarea unui încălzitor de brandurile cu cea mai rapidă creștere de scule electrice și pneumatice - RAIDER. Cu instalarea corectă și utilizarea, RAIDER sunt echipamente și utilaje în condiții de siguranță și de încredere, și de lucru cu le va da adevarata placere. Pentru confortul dvs. este construit și de rețea servicii excelente cu 45 de servicii pe întreg teritoriul țării. Înainte de a utiliza acest produs, vă rugăm să citiți cu aceste "Instrucțiuni de utilizare" cu atenție.

În interesul siguranței dumneavoastră și pentru a asigura utilizarea corectă, citiți cu atenție instrucțiunile, inclusiv declarațiile în ele. Pentru a evita erorile inutile și accidentele, este important ca aceste instrucțiuni să rămână disponibile pentru referințe viitoare toți cei care vor folosi sistemul de încălzire. Dacă ați vinde la un nou "Manual de Utilizare" proprietar trebuie să fie prezentate împreună cu el, pentru a avea noul utilizator pentru a fi familiarizați cu instrucțiunile de siguranță și de exploatare relevante.

Reprezentant exclusiv al RAIDER este "Euromaster Import Export" SRL, c 1231 Sofia, bul "drum Lom" 246, tel: 02 934 33 33 934 10 10, www.raider.bg...; www.euromasterbg.com; e-mail: info @ euromasterbg.com.

Din anul 2006 compania a introdus sistemul de management al calitatii ISO 9001: 2008, cu domeniul de aplicare al certificării: comerț, import, export și de servicii de electrice profesionale și hobby, scule pneumatice si manuale și hardware generale. Certificatul a fost emis de Moody

**International Certification Ltd., Anglia.**

parametru	unitate	valoare
model	-	RD-GH15
tensiune nominală	V	220-240
Frecvență nominală	Hz	50
Putere nominală	W	15000
Flux De Aer	m <sup>3</sup> /h	300
Presiune	bar	0.7
Consumul de gaze naturale	kg/h	1.11
Volumul zonei încălzite	W	116
Dimensiunile dispozitivului	mm	473x207x322

### Descrierea elementelor desemnate de încălzire electrică:

1. Cablu de alimentare
2. Grid Fan
3. Baza
4. Intra acceleratie
5. Protecția
6. Protecția
7. Buton pentru gaz
8. Lighter
9. El. Comutator
10. Mâner
11. Locuințe
12. Grătar frontal

Instrucțiuni generale pentru manipularea în condiții de siguranță

Familiarizați-vă cu acest ghid de deservire;

Aparate și echipamente asociate Izpolzvoyte departe de matriali inflamabile;

Încălzire cu gaz trebuie să fie plasat într-o zonă bine ventilată; Nerespectarea acestei cerințe pentru ventilație este posibilă apariția de daune cauzate de temperatura de funcționare constantă pokachkvane;

Utilizați întotdeauna un reducere de evacuare supapa de presiune 0.7bar și furtun pentru conectarea la rezervorul de gaz

Nu utilizați fără un capac de acoperire;

Pentru fiecare kilowatt (kW) Capacitatea de încălzire este necesar să existe o dimensiune orificiu de ventilație 25sm2 distribuite uniform între partea de sus și de jos a camerei, cu o deschidere minimă de ventilație trebuie să fie 250sm2

Nu depășiți raportul de 100W pe metru cub de spațiu, la fel ca în toate cazurile volumul camerei nu trebuie să fie mai mică de 116m3

Încălzire cu gaz nu ar trebui să fie plasat lângă materiale combustibile, și cel puțin un metru distanță de pereți și alte obiecte pentru a asigura ventilația fără probleme (răcire) a instrumentului;

În timpul funcționării sistemul de încălzire cu gaz nu trebuie să fie acoperite de un material textil sau alt material;

Deconectați întotdeauna aparatul înainte de a trece la lucrările de întreținere sau reparare;

Nu așezați niciodată butelia de gaz în fata încălzire. Așezați flaconul este lângă încălzire.

Nerespectarea acestei cerințe, există un risc serios de incendiu !!!

Atenție! Nu așezați RD-GH15 pe suprafețe inflamabile. (Suprafața metalică este mai potrivit);

Asigurați-vă că partea din spate a ventilatorului și grila nu sunt acoperite;

Deconectați aparatul este printr-un buton - "Off". Nu deconectați aparatul direct din priză;

În caz de scurgeri de gaz închideți imediat supapa de buteliei de gaz. Deconectați butonul aparatului - "Off", apoi scoateți din priză. Se referă la un serviciu specializat (menționată în cartea de garanionna adiacente);

La înlocuirea buteliei de gaz, să se asigure că nu există nici un pericol de incendiu!

Aparatul nu este destinat utilizării acasă !!!

Potrivit pentru încălzirea serelor, depozite, instalații industriale, construcții

## MUNCA CU încălzire cu gaz

Înainte de pornirea sistemului de încălzire cu gaz asigurați-vă că acestea respectă toate normele de siguranță prevăzute în acest manual de operare

Conectează-te duzele furtun de la încălzire sticla de gaz. Pentru a verifica starea legăturilor, perie cu joncțiuni de apă cu săpun. Apoi porniți robinetul de pe sticla de gaz. În prezența unei scurgeri de gaz va produce bule. Închideți robinetul de sticla cu gaz și du-te la următoarea acțiune;

Conectați dispozitivul la rețea (220V ~ 50 Hz);

Apăsăți 9 ON. Confirmă starea ventilatorului (partea din spate a unității). În cazul unei defecțiuni opriți aparatul și contactați un service autorizat adus să poarte pe certificatul de garanție.

Deschideți supapa de buteliei de gaz și apoi apăsați imediat butonul 7 tinand de aproximativ 5-10 secunde, apoi apăsați 8 (piezo zaplalvane);

Pentru a opri aparatul, urmați întotdeauna secvența: Închideți robinetul de a buteliei de gaz; Opriți ventilatorul de 9 butonul (On / Off); Deconectați cablul de alimentare (1) de la rețeaua electrică;

## Propan-butan

Folosiți un amestec de propan (G31) și butan (G30);

## SUPPORT

Înainte de a începe curățarea sau examen tehnic este întotdeauna unitate deconectați de la rețea înainte. Închideți robinetul de sticla cu gaz!

Verificați starea ulpatnitelite și generală a terminalelor. În caz de deteriorare înlocuiți-le.

Supape cilindru trebuie să aibă o fișă de siguranță și PIN-ul;

Butelie de gaz Ving trebuie plasat într-o poziție verticală, chiar și în cazurile în care acesta nu este

conectat la sistemul de încălzire.

Aeroterma cald pot fi curățate cu detergenți care nu conțin substanțe abrazive sau inflamabile.

Înainte de curățare, asigurați-vă că dispozitivul este răcit la;

Important! Nu curățați echipamentul (duze, furtunuri, etc.), cu apă sub presiune sau flux de aer puternic.

Numai piese de schimb originale pot fi folosite pentru repararea aparatului. În acest scop, vă rugăm să contactați un service calificat specificat în certificatul de garanție.

Înainte și după manipularea încălzire cu gaz, verificați supapa cilindrului, nakranitsite și furtunul pentru daune. În caz de scurgeri opri ventilatorul de la 9 buton, apoi închideți robinetul de sticla cu gaz;

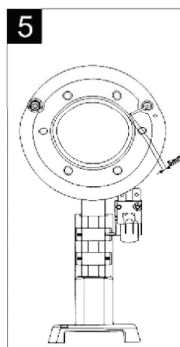
Necesare la fiecare doi ani se referă la un centru de service specializat pentru a verifica ordinea de lucru a instrumentului;

Recomandăm înlocuirea supape reductibile de făcut la fiecare cinci ani.

Păstrați praf dvs. de încălzire cu gaz;

Grilaj de protecție (2 și 12), trebuie să fie curățate periodic;

Verificați și reglați electrodul de aprindere așa cum a fost prezentat în Fig. 5



După finalizarea tuturor lucrărilor de întreținere sau de lucru de pe dispozitivul, verificați starea tuturor componentelor. Verificați toate îmbinările și conexiunile pentru scurgeri de gaz  
Circuit Diagram (Diagrama №6)

Comutator Q1 la On. / Off.

Termostat de siguranta F1

Motor M1 Fan

Aprindere Y1 termale -

siguranță

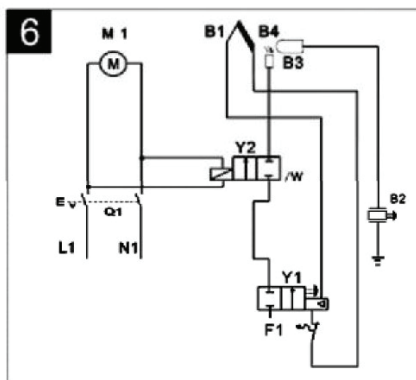
Securitate valve solenoid Y2

B1 termale

Aprindere B2 Piezo

B3 electrod aprindere

Burner B4



### Poštovani korisnici,

Čestitamo na kupovini grejača od najbrže rastućih brendova električnih i pneumatskih alata - Raider. Uz pravilnu instalaciju i korišćenje, Raider su bezbedni i pouzdana oprema i mašine, i rad sa njima će vam dati pravo zadovoljstvo. Za vaš pogodnost je izgrađena i odlična servisna mreža sa 45 službi širom zemlje.

Pre upotrebe ovog proizvoda, molimo vas da pažljivo pročitate ovo "uputstva za upotrebu".

U interesu vaše sigurnosti i da osigura njeno pravilno korišćenje, pročitate ova uputstva pažljivo, uključujući i izjave u njima. Da biste izbegli nepotrebne greške i nezgode, važno je da ova uputstva ostanu na raspolaganju za ubuduće svi koji će koristiti grejanje. Ako ga proda novom vlasniku "Uputstvo za upotrebu" moraju se dostaviti zajedno sa njim, da ima novi korisnik bude upoznat sa relevantnim bezbednosne instrukcije i rad.

Ekskluzivni zastupnik Raider je "EUROMASTER Uvoz Izvoz" doo, oko 1231 Sofia, bul "Lom put" 246 tel 02 934 33 33 934 10 10, vvv.raider.bg...; vvv.euromasterbg.com; E-mail: info @ euromasterbg.com.

Od 2006. godine kompanija je uvela sistem upravljanja kvalitetom ISO 9001: 2008 sa obimu sertifikacije: trgovinu, uvoz, izvoz i servis profesionalne i hobi električni, pneumatske i ručnih alata i opšte hardvera. Sertifikat je izdala Moodi International Certification Ltd., u Engleskoj.

### Tehnički podaci

parametar	jedinica	vrednost
model	-	RD-GH15
Nominalni napon	V	220-240
Nominalna frekvencija	Hz	50
Nominalna snaga	W	15000
Airflow	m <sup>3</sup> /h	300
Pritisak	bar	0.7
Potrošnja gasa	kg/h	1.11
Obim zagrejanje površine	W	116
Dimenzije uređaja	mm	473x207x322

#### Opis određenih elemenata električnog grejača :

1. Kabl za napajanje
2. Mreža fan
3. Osnov
4. Prijava Throttle
5. Zaštita
6. Zaštita
7. Dugme za gas
8. Lighter
9. El Prebaci .
10. Ručica
11. Stanovanje
12. Prednja rešetka

#### Opšta uputstva za bezbedno rukovanje

Upoznajte se sa ovom uputstvu za servisiranje;

Izpolzvaite aparati i prateće opreme daleko od zapaljivih matiriali;

Grejač gasa treba staviti u dobro provetrenom prostoru; Nepoštovanje sa tim zahtevom za ventilaciju moguće pojave štete prouzrokovane konstantnim pokachkvane radnoj temperaturi;

Uvek koristite smanjuje izlaz ventil pritiska 0.7bar i crevo za povezivanje na rezervoaru

Nemojte koristiti bez propratnom kape;

Za svaki kilovat (kV) Kapacitet grejanja neophodno je imati veličinu ventilacioni otvor 25sm2 ravnomerno raspoređeno između vrha i dna sobe, sa minimalnim otvorom za ventilaciju mora biti 250sm2

Nemojte prelaziti odnos 100V po kubnom metru prostora, kao iu svim slučajevima zapremina prostorije bi trebalo da bude manji od 116m3

Grejač gasa ne bi trebalo da bude postavljen pored zapaljivih materijala, a najmanje jedan metar od zidova i drugih objekata za obezbeđivanje nesmetanog ventilaciju (hlađenje) instrumenta;

U operaciji grejanje gas ne sme biti pokrivena tkaninom ili drugim materijalom;

Uvek isključite uređaj pre prelaska na rad na održavanju ili popravke;

Nikada ne postavljajte bocu za gas ispred grejača. Postavite boca je grejača sledeći. Nepoštovanje ovog zahteva, postoji ozbiljan rizik od požara !!!

Pažnja! Ne stavljajte RD-GH15 na zapaljivim površinama. (Metalna površina je najpogodniji);

Uverite se da zadnji deo ventilatora i rešetka nisu obuhvaćeni;

Isključite uređaj je preko dugmeta - "Off". Nikada ne isključite aparat direktno iz utičnice;

U slučaju curenja gasa odmah zatvoriti ventil na boci gasa. Isključite aparata dugme - "Off", zatim isključite iz struje. Pogledajte specijalizovane službe (iz susednom garanonna kartice);

Prilikom zamene gasa cilindar, uverite se da ne postoji opasnost od požara!

Aparat nije namenjen za kućnu upotrebu !!!

Pogodan za grejanje staklenika, skladišta, industrijskih objekata, građevinskih

#### RAD SA grejači gasa

Pre početka grejač gasa biti sigurni da su ispunjeni svim bezbednosnim pravilima propisanim u ovom uputstvu za rad

Povežite mlaznice creva na bojeru boce gasa. Da biste proverili stanje veza, četke sa sapunicom raskrsnicama. Zatim okrenite ventil na boci gasa. U prisustvu curenja gasa će proizvesti mehurića.

Zatvorite ventil na boci gasa i idite na sledeći akcije;

Priključite uređaj na struju (220V ~ 50Hz);

Pritisnite 9 na ON. Potvrda stanje ventilatora (Back Side jedinice). U slučaju kvara isključite uređaj i obratite kvalifikovani servis koji je na garantnom kartici.

Otvorite ventil na boci gasa, a zatim odmah pritisnite dugme 7 držeći za oko 5-10 sekundi, a zatim pritisnite 8 (piezo zaplavlavane);

Da biste isključili uređaj, uvek pratite redosled: Zatvorite ventil na boci gasa; Isključite ventilator od 9 tastera (On / Off); Isključite kabl za napajanje (1) iz električne mreže;

#### PROPAN-BUTAN

Koristiti smešu propan (G31) i butan (G30);

#### PODRŠKA

Pre nego što nastavite sa čišćenjem ili tehničkog pregleda uvek unapred prekid veze jedinica iz električne mreže. Zatvorite ventil na boci gasa!

Proverite ulpatnitelite i opšte stanje terminala. U slučaju oštećenja zamenite ih.

Cilindar ventili imaju sigurnosni utikač i PIN;

Krilo gasa cilindar moraju biti postavljeni u uspravnom položaju, čak iu slučajevima kada nije povezan sa grejača.

Grejač Gasni se mogu čistiti sa deterdženata koji ne sadrže abrazivne ili zapaljive tvari. Pre čišćenja, uverite se da je uređaj ohladi do;

**Važno!** Ne čistite opremu (mlaznice, creva, itd) sa vodom pod pritiskom ili jakom strujanja vazduha. Samo originalni rezervni delovi mogu se koristiti za popravku jedinice. U tu svrhu, obratite se kvalifikovanom servis naveden u garantnom kartice.

Pre i posle rukovanja grejač gasa, proverite cilindra ventil, nakranitsite i crevo za štetu. U slučaju curenja isključite ventilator od 9 dugme, a zatim zatvorite ventil na boci gasa;

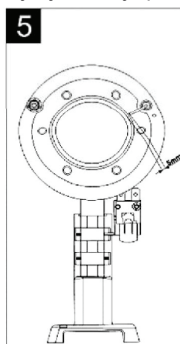
Obavezno svake dve godine odnose se na specijalizovanom servisu da proveri radni nalog instrumenta;

Preporučujemo zamenu ventila svesti treba da se uradi svakih pet godina.

Držite gas heater prašinu;

Zaštitna rešetka (2 i 12) moraju se periodično čistiti;

Proverite i podesite elektrodu za paljenje kako je prikazano na sl. 5



Po završetku svih radova na održavanju ili servis rada na uređaju, proverite stanje svih komponenti. Proverite sve spojeve i veze za curenja gasa

Schema (Dijagram №6)

K1 prekidač na ON. / Isključivanje.

F1 Sigurnosni termostat

M1 Motor ventilatora

I1 Termoelektrični paljenje - osigurač

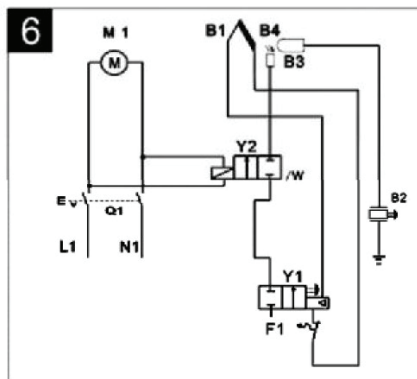
Sigurnost I2 magnetni ventil

B1 thermoelement

B2 Piezo paljenje

B3 elektroda upaljač

B4 gorionika



**Оригинална упатство за употреба****Почитувани корисници,**

Честитки за купување на грејната апарат од најбрзо растечка бренд за електрични и пневматски алатки - RAIDER. При правилно инсталирање и употреба, RAIDER се сигурни и веродостојни апарати и машини и работата со нив ќе ви овозможи вистинско задоволство. За Вашето погодност е изградена и одлична сервисна мрежа со 45 сервисот во целата земја.

Пред да го користите овој уред, ве молиме внимателно запознајте оваа “Упатствата за употреба”.

Во интерес на Вашата безбедност и со цел обезбедување на вистинската употреба, прочитајте овие напатствија внимателно, вклучувајќи советите и предупредувањата во нив. За избегнување на непотребни грешки и незгоди, важно е овие инструкции да останат достапни за идните референци на сите кои ќе уживаат калорифера. Ако го продадете на нов сопственик тоа “Упатствата за употреба” треба да се предаде заедно со него, за да може новиот корисник да се запознае со соодветните мерки за безбедност и упатствата за работа.

Ексклузивно претставник на RAIDER е фирма “Евромастер Увоз Извоз” ООД, гр. Софија 1231, бул. “Ломски пат” 246, тел. 02 934 33 33, 934 10 10, www.raider.bg; www.euromasterbg.com; e-mail: info @ euromasterbg.com.

Од 2006 година во фирмата е воведен системот за управување со квалитет ISO 9001: 2008 со опсег на сертификација: Трговија, увоз, извоз и сервис на професионални и хоби електрични, пневматски и механички инструменти и заедничка хардвер. Сертификатот е издаден од Moody International Certification Ltd., England.

**Технички податоци**

параметар	мерна единица	вредност
модел	-	RD-GH15
номинален напон	V	220-240
номинална фреквенција	Hz	50
Номинална греење	W	15000
Проток на воздух	m <sup>3</sup> /h	300
Притисок	bar	0.7
Потрошувачка на гас	kg/h	1.11
Обем на загрева зона	W	116
Димензии на апаратот	mm	473x207x322

**Опис на процесирачки елементи на електричниот калорифер:**

1. Приклучниот кабел
2. Решетка на вентилаторот
3. Основа
4. Влез за гас
5. Заштита
6. Заштита
7. Копче за гас
8. Полесни
9. Ел. Клуч
10. Рачка
11. Куќиште
12. Предна решетка



Општи упатства за безбедна работа

Запознајте се со сегашноста водич за експлоатација;

Исползвайте апаратот и соседните опрема далеку од запаливи материали;

Гасниот калорифер треба да биде поставена во добро проветрена просторија; Во случај на непочитување на наведеното барање за вентилација е можно појава на оштетувања како последица на постојаното покачвање на работната температура;

Секогаш користете Редуцирањето вентил со излезен притисок 0.7bar и црева за поврзување со гасна шише

Не користете го апаратот без присуството на покривање тапа;

За секој киловат (kW) греење моќ е потребно да имате отвор за проветрување со големина 25cm<sup>2</sup>, рамномерно распределени меѓу горниот и долниот дел на просторијата, како минималниот отвор за проветрување треба да е 250cm<sup>2</sup>

Не надминувајте односот 100W на метар кубен празен простор, како и кај сите случаи обемот на просторијата треба да биде не помала од 116m<sup>3</sup>

Гасниот калорифер не треба да биде доведен до лесно запаливи материјали, како и на минимум еден метар оддалеченост од сидови и други објекти за да се обезбеди без проблеми вентилација (ладење) на апаратот;

Во режим на работа Гасниот калорифер не треба да биде покриена со ткаенина или други материјал;

Секогаш исклучете го апаратот пред да преминете кон активности за одржување или поправка;

Никогаш не ставајте гасната шише пред калорифера. Местото на шишето е рамо до рамо со калорифера. При непочитување на ова барање постои сериозен ризик од пожар !!!

Внимание! Не ставајте RD-GH15 преку запаливи површини. (Метални површини е најпогодна);

Осигурете се дека задната страна на вентилаторот, како и предната решетка не се покриени;

Исклучувањето на апаратот станува преку копче - "Off". Никогаш не исклучувајте апаратот директно од штекер;

Во присуство на гас течење, веднаш затворете вентилот на гасна шише. Исклучете го апаратот од копче - "Off", потоа исклучете и од електричната мрежа. Се сврти кон специјализиран сервис (наведен во соседното гарантионна карта);

При замена на гас цилиндри, осигурајте се дека нема опасност од пожар!

Уредот не е предвиден за домашна употреба !!!

Погоден за греење на оранжерии, хали, индустриски простории, градби

## РАБОТА СО ГАСОВИ КАЛОРИФЕР

Пред стартување на гасниот калорифер бидете сигурни дека се исполнети сите безбедносни правила наведени во сегашноста Прирачникот

Контактирајте цревата со уверите кон гасната шише и калорифера. За да ја проверите исправноста на врските, намачкајте со вода со сапуница местата на соединување. Потоа завртете вентилот на гасна шише. Во присуство на гасен течење ќе се добијат меурчиња.

Затворете вентилот на гасна шише и се движи кон следните активности;

Вклучете го апаратот во електричната мрежа (220V ~ 50Hz);

Притиснете го копчето 9 на позиција ON. Бидете сигурни во исправноста на вентилаторот (задната страна на апаратот). Во присуство на оштетување исклучете го уредот и обратете се до специјализиран сервис извршат во гарантниот лист.

Отворете вентилот на гасна шише и веднаш потоа притиснете го копчето 7 со држење за околу 5-10 секунди, а потоа притиснете го копчето 8 (пиезо запалване);

За да го исклучите апаратот, секогаш гледајте следниот редослед: Затворете вентилот на гас цилиндри; Исклучете вентилаторот преку копче 9 (On / Off); Исклучете кабелот (1) од електричната мрежа;

Пропан бутан

Користете мешавина од пропан (G31) и бутан (G30);

## ОДРЖУВАЊЕ

Пред да преминете кон чистење или техничка проверка, секогаш однапред исклучете го апаратот од електричната мрежа. Затворете вентилот на гасна шише!

Проверете го статусот на улпътнителите и општата состојба на грлото. При оштетување заменете ги.

Вентилите на гас цилиндри треба да има заштитна затка и шплент;

Гасната шише винги треба да биде поставена во исправена положба, дури и во случаите кога не е поврзана со калорифера.

Калорифер на гас може да биде исчистен со препарати кои не содржат абразивни или запаливи материји. Пред да почнете чистење, осигурајте се дека апаратот е во изладено состојба;

Важно! Не чистете опремата (Совети, црева и др) со вода под притисок или силна струење.

Само оригинални резервни делови може да бидат употребени при поправките на апаратот. За целта се сврти кон специјализиран сервис наведен во гарантниот лист.

Пред и после работа со гас калорифер, проверувајте вентилите на шишето, на краиците и цревата за оштетувања. Во присуство на протекување исклучете вентилаторот од копчето 9, потоа затворете вентилот на гас цилиндри;

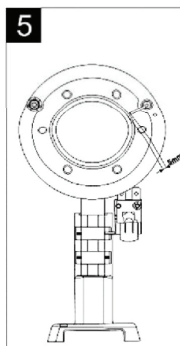
Задолжително на секои две години се обраќате специјализиран сервис за проверка исправноста на уредот;

Препорачуваме, замената на редуцил вентилите да се врши на секои 5 години.

Пазете гасниот калорифер од прашина;

Заштитната решетка (2 и 12), треба да се чисти периодично;

Проверувајте ги и дотерувајте запаливи електрода, како што е обраќање на Сл. 5



По завршувањето на сите активности за одржување или сервисна работа на уредот, проверете ја сите компоненти. Проверете сите врски и соединенија за гасни истекувања

## ЕЛЕКТРИЧНА ДИЈАГРАМ (шема №6)

Q1 Клуч Вкл. / Искл.

F1 Заштитен термостат

M1 Мотор на вентилаторот

Y1 термоелектричните палење - осигурачот

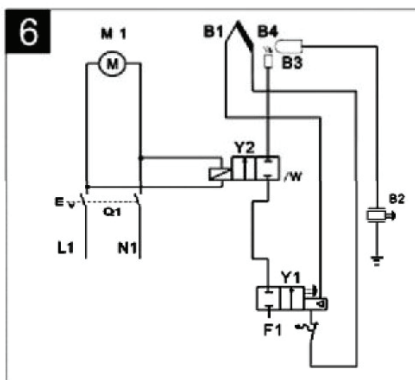
Y2 Заштитен соленоиди вентил

B1 Термоелемент

B2 пиезо палење

B3 запаливи електрода

B4 режач



## Originalna navodila za uporabo

### Spoštovani uporabniki,

Čestitamo vam za nakup grelnika od najhitreje rastočih blagovnih znamk električnih in pnevmatskih orodij - Raider. S pravilno namestitvijo in uporabo, Raider, so varna in zanesljiva oprema in stroji, in delo z njimi vam bo dala pravi užitek. Za je zgrajena vaše udobje in odlične storitve omrežja s 45 storitev po vsej državi.

Pred uporabo izdelka pazljivo preberite s temi "Navodila za uporabo".

V interesu vaše varnosti in zagotoviti njeno pravilno uporabo natančno preberite ta navodila, vključno z navedbami v njih. Da bi se izognili nepotrebnim napakam in nesrečam, je pomembno, da ta navodila na voljo za prihodnje reference vse, ki se bodo uporabili grelec. Če ga prodajajo na novi lastnik "navodilih za uporabo", je treba predložiti skupaj z njim, da imajo novega uporabnika, da so seznanjeni z ustreznimi varnostnimi in obratovalnimi navodili.

Ekskluzivni zastopnik Raider je "Euromaster Import Export" doo, c 1231 Sofia, bul "Lom cesta" 246, tel 02 934 33 33 934 10 10, www.raider.bg...; www.euromasterbg.com; e-mail: info @ euromasterbg.com.

Od leta 2006 je družba uvedla sistem vodenja kakovosti ISO 9001: 2008 s področja certificiranja: trgovine, uvoza, izvoza in storitev poklicnega in hobi električne, pnevmatske in ročnega orodja in okovja. Certifikat je bil izdan s strani agencije Moody International Certification Ltd, Anglija.

### Tehnični podatki

parameter	enota	vrednost
Model	-	RD-GH15
Nazivna napetost	V	220-240
Nazivna frekvenca	Hz	50
Nazivna moč	W	15000
Airflow	m <sup>3</sup> /h	300
Tlak	bar	0.7
Poraba plina	kg/h	1.11
Prostornina ogrevane površine	W	116
Dimenzije naprave	mm	473x207x322

### Opis določenih elementov električnega grelnika:

1. Napajalni kabel
2. Mreža Fan
3. Podlaga
4. Prijava za plin
5. Zaščita
6. Zaščita
7. Gumb za plin
8. Lighter
9. El. Switch
10. Ročaj
11. Ohišje
12. Prednja maska

Splošna navodila za varno ravnanje

Seznajte se s tem priročniku za servisiranje;

Izpolzvajte aparati in z njimi povezana oprema proč od vnetljivega materiali;

Grelec za plin je treba dati v dobro prezračevanem prostoru; Neizpolnjevanje te zahteve za prezračevanje je možen pojav škode s stalnim pokachkvane obratovalne temperature povzročajo;

Pri uporabi reducirnega izstopni ventil tlaka 0.7bar in cev za povezavo z rezervoarjem plina

Ne deluje brez pokrivne kapice;

Za je potrebno vsak kilovat (kW) segrevanje sposobnost, da imajo velikost prezračevalnih odprtin 25sm<sup>2</sup> enakomerno porazdeljeno med vrhom in dnom prostora, z minimalno odprtino za prezračevanje mora biti 250sm<sup>2</sup>

Ne presega razmerja 100W na kubični meter prostora, v vseh primerih mora biti volumen prostora ni manjša od 116m<sup>3</sup>

Grelec za plin se ne sme dati zraven gorljivih materialov, in vsaj en meter stran od sten in drugih predmetov, ki zagotavljajo brezhibno prezračevanje (hlajenje) instrumenta;

Pri delovanju grelnika plin ne sme biti pokrita s tkanino ali drugim materialom;

Vedno izvlecite enoto pred prehodom na vzdrževalna dela ali popravila;

Steklenico plina nikoli ne postavljajte pred grelnikom. Postavite steklenica je poleg grelca.

Neizpolnjevanje te zahteve, obstaja resna nevarnost požara !!!

Pozor! Ne postavljajte RD-GH15 na vnetljivih površinah. (Kovinska površina je najbolj primerno);

Prepričajte se, da so na zadnji strani ventilatorja in rešetko, ki niso zajeti;

Izklopite aparat je s pomočjo gumba - "Off". Aparata nikoli ne izvlecite neposredno iz vtičnice;

V primeru uhajanja plina takoj zapre ventil jeklenke. Izključite gumb aparata - "off", nato pa odklopite iz električnega omrežja. Glejte specializiranih storitev (iz sosednje garanonna kartice);

Pri zamenjavi plinske jeklenke, poskrbite, da ne obstaja nevarnost požara!

Aparat ni namenjen za domačo uporabo !!!

Primeren za ogrevanje rastlinjakov, skladišč, industrijskih objektov, gradnja

DELO s plinskimi grelci

Pred začetkom grelec plina se pripravite, da so v skladu z vsemi varnostnimi pravili, določenimi v tem priročniku za delovanje

Povežite šobe cevi na grelec steklenice plin. Če želite preveriti stanje vezi, krtačo z milnico križičih. Potem pa ventil na jeklenki. V prisotnosti uhajanja plina bo ustvarila mehurčkov. Zaprite ventil na jeklenki in pojdite na naslednjo ukrepanje;

Priključite napravo na električno omrežje (220V ~ 50 Hz);

Pritisnite 9 na ON. Potrdite stanje ventilatorja (zadnji strani enote). V primeru okvare izklopite aparat in se obrnite na usposobljeno storitev tako, da so na garancijskem listu.

Odpri ventil na jeklenki, nato pa takoj pritisnite tipko 7, da držite za približno 5-10 sekund, nato pritisnite 8 (piezo zaplavlave);

Če želite izklopiti napravo, vedno upoštevajte naslednje zaporedje: zaprite ventil na jeklenki;

Izključite ventilator za 9 gumb (vklop / izklop); Izključite napajalni kabel (1) iz omrežja;

PROPAN-BUTAN

Uporabite mešanico propana (G31) in butana (G30);

PODPORA

Preden nadaljujete z čiščenjem ali tehničnega pregleda je vedno pre odklopite napravo iz omrežja. Zaprite ventil na jeklenki!

Preverite ulpatnitelite in splošno stanje terminalov. V primeru škode, jih zamenjajte.

Cilindrični ventili morajo imeti varnostni vtič in pin;

Ving jeklenka, morajo biti postavljeni v pokončnem položaju, tudi v primerih, ko ni priključenih na grelcu.

Plinov Grelnik je mogoče očistiti z detergenti, ki ne vsebujejo abrazivnih ali vnetljivih snovi. Pred

čiščenjem se prepričajte, da je naprava ohladi na;

Pomembno! Ne čistite opremo (šobe, cevi, itd), z vodo pod pritiskom ali močnim zračnim tokom. Samo originalne nadomestne dele, ki se lahko uporabljajo za popravilo enote. Za ta namen, se obrnite na usposobljenega storitev, določeno v garancijskem listu.

Pred in po rokovanju grelec plina, preverite ventil jeklenke, nakranitsite in cev za škodo. V primeru puščanja izklopite ventilator od 9. gumb, nato pa zaprite ventil na jeklenki;

Zahtevani vsaki dve leti se nanašajo na specializiranem servisnem centru, da preveri delovni red instrumenta;

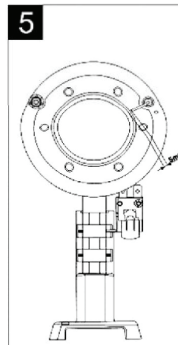
Priporočamo zamenjavo ventilov reducirati treba opraviti vsakih pet let.

Naj bo vaš grelec plina prah;

Zaščitna maska (2 in 12), je treba redno čistiti;

Preveri in prilagoditi elektrodo za vžig, kot je prikazano na sl. 5

Po zaključku vseh vzdrževalnih del ali servisna dela na napravi, preverite stanje vseh sestavnih



delov. Preverite vse spoje in priključke za uhajanje plina

Circuit Diagram (slika №6)

Q1 stikalo na ON. / Off.

F1 Varnostni termostat

M1 Motor ventilatorja

Y1 Termoelektrarne vžig -

Varovalka

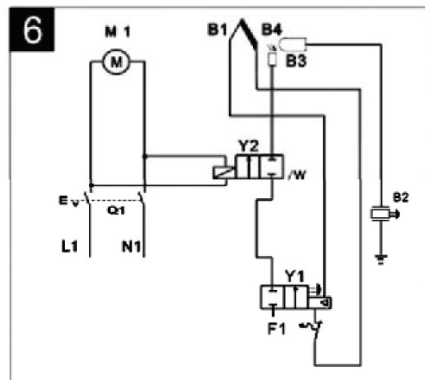
Varnost Y2 elektromagnetni ventil

B1 termoelement

B2 Piezo vžig

B3 vžigalno elektrodo

B4 Burner



**Оригинальные инструкции для использования****Уважаемые пользователи,**

Поздравляем с покупкой обогревателя наиболее быстро растущих брендов электрических и пневматических инструментов - Raider. При правильном монтаже и использовании, RAIDER являются безопасными и надежными и оборудование, и работа с ними даст вам истинное удовольствие. Для Вашего удобства создан и отличное обслуживание сети с 45 службы по всей стране.

Перед использованием этого продукта, пожалуйста, внимательно прочитайте с этой "инструкции по применению".

В интересах вашей безопасности и для обеспечения его правильного использования, прочитайте эти инструкции тщательно, в том числе заявления в них. Чтобы избежать ненужных ошибок и несчастных случаев, важно, чтобы эти инструкции остаются доступными для дальнейшего использования всех, кто будет использовать обогреватель. Если вы продаете его на новый "Руководстве" владелец должен быть представлен вместе с ним, чтобы иметь нового пользователя, чтобы быть знакомы с соответствующими безопасности и инструкции по эксплуатации.

Эксклюзивный представитель Мститель "Евромастер Импорт Экспорт" ООО, с 1231 София, бул "Лом дороги" 246, тел 02 934 33 33 934 10 10, www.raider.bg...; www.euromasterbg.com; адрес электронной почты: Информация @ euromasterbg.com.

С 2006 года компания ввела систему управления качеством ISO 9001: 2008 с областью сертификации: торговля, импорт, экспорт и обслуживание профессиональной и любительской электрический, пневматический и ручной инструмент и общего аппаратного обеспечения. Сертификат был выдан Moody International Certification Ltd., Англия.

**Технические данные**

параметр	блок	значение
модель	-	RD-GH15
Номинальное напряжение	V	220-240
номинальная частота	Hz	50
Номинальная мощность	W	15000
Воздушный Поток	m <sup>3</sup> /h	300
Давление	bar	0.7
Расход газа	kg/h	1.11
Объем отапливаемого помещения	W	116
Габариты устройства	mm	473x207x322

**Описание указанных элементов электрического нагревателя:**

1. Шнур питания
2. Сетка Вентилятор
3. Основа
4. Войти дроссельной
5. Защита
6. Защита
7. Кнопка для газа
8. зажигалка
9. Эл. Переключатель
10. Ручка
11. Корпус
12. Передняя решетка

Общие инструкции по безопасному обращению

Ознакомьтесь с этим руководством по обслуживанию;

Izpolzovayte аппаратура и сопутствующего оборудования от горючих materiali;

Газовый должны быть помещены в хорошо проветриваемом помещении; Несоблюдение этого требования для вентиляции можно возникновение повреждений, вызванных постоянной rokachkvahe рабочей температуры;

Всегда используйте восстанавливающий 0.7bar выходное давление клапан и шланг для подключения к газовой цистерны

Не работать без защитной крышкой;

Для каждого киловатт (кВт) тепловой мощности необходимо иметь размер вентиляционное отверстие 25sm2 равномерно распределены между верхней и нижней части комнаты, с минимальным отверстием для вентиляции должен быть 250sm2

Не превышайте соотношение 100 Вт на кубический метр пространства, как и во всех случаях объем помещения должен быть не меньше, чем 116m3

Газовый не должны быть размещены рядом с горючими материалами, и по крайней мере одного метра от стен и других объектов, обеспечивающих бесперебойную вентиляцию (охлаждение) прибора;

При работе нагревателя газ не должны быть покрыты тканью или другим материалом;

Всегда отключайте устройство, прежде чем перейти к работе или ремонтам;

Никогда разместить газовый баллон перед нагревателем. Поместите бутылку рядом с нагревателем. Несоблюдение этого требования, есть серьезный риск пожара !!!

Внимание! Не устанавливайте RD-GH15 на горючих поверхностях. (Поверхность металла является наиболее подходящим);

Убедитесь, что задняя часть вентилятора и решеткой не распространяется;

Отключите прибор через кнопки - "Выкл". Никогда не отключайте прибор непосредственно из розетки;

В случае утечки газа немедленно закрыть клапан газового баллона. Отключите кнопку прибора - "OFF", а затем отключите от сети. Обратитесь к специализированной службы (далее в соседней garapionna карты);

При замене газового баллона, убедитесь, что нет никакого риска возникновения пожара!

Устройство не предназначено для домашнего использования !!!

Подходит для обогрева теплиц, складов, промышленных объектов, строительство

#### РАБОТА С газовые обогреватели

Перед началом газовый нагреватель, убедитесь, что они соблюдаются все правила безопасности, изложенные в данном руководстве для работы

Подключите сопла шланга на нагревателе газового баллона. Чтобы проверить состояние связей, кисти водой с мылом переходов. Затем поверните клапан на газовом баллоне. В присутствии утечки газа будет производить пузыри. Закройте клапан газового баллона и перейти к следующему действию;

Подключите устройство к сети (220 В ~ 50 Гц);

Нажмите 9 в положение ВКЛ. Подтвердите состояние вентилятора (задняя сторона устройства). В случае отказа выключить прибор и связаться квалифицированный сервис задействованы в гарантийном талоне.

Откройте клапан газового баллона, а затем сразу же нажмите кнопку 7, удерживая около 5-10 секунд, а затем нажмите 8 (пъезо zaplavane);

Чтобы выключить устройство, всегда следуйте последовательности: Закройте клапан газового баллона; Выключите вентилятор 9 кнопки (вкл / выкл); Отключите кабель питания (1) от сети;

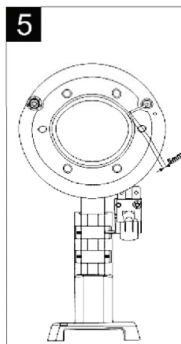
Пропан-бутан

Используйте смесь пропана (G31) и бутан (G30);

#### ПОДДЕРЖКА

Прежде чем приступить к очистке или техническому освидетельствованию всегда

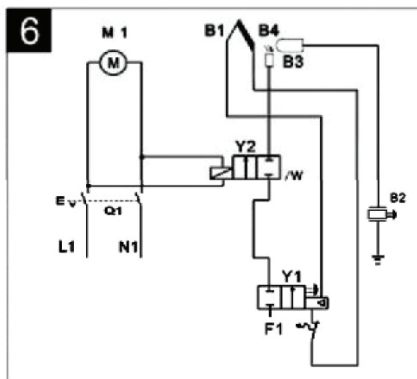
предварительно отсоединить устройство от сети. Закройте клапан газового баллона!  
 Проверьте ulpatnitelite и общее состояние клемм. В случае повреждения замените их.  
 Клапаны баллонов должны иметь вилку безопасности и контактный;  
 Винг газовый баллон должен быть помещен в вертикальном положении, даже в тех случаях, когда это не связано с нагревателем.  
 Подогреватель газа пропана могут быть очищены с помощью моющих средств, не содержащих абразивные или горючие вещества. Перед чисткой убедитесь, что устройство охлаждаются до;  
 Внимание! Не чистить оборудование (форсунки, шланги, и т.д.) с давлением воды или сильного потока воздуха.  
 Только оригинальные запасные части могут быть использованы для ремонта устройства.  
 Для этого, пожалуйста, обратитесь к квалифицированному обслуживанию, указанного в гарантийном талоне.  
 До и после обработки газовой нагреватель, проверьте вентиль баллона, nakranitsite и шланг на наличие повреждений. В случае утечки выключить вентилятор с 9 кнопки, затем закройте клапан газового баллона;  
 Требуется каждые два года обратиться к специализированному сервисный центр, чтобы проверить исправность прибора;  
 Мы рекомендуем замену клапанов, сводящихся к делать каждые пять лет.  
 Держите газовый обогреватель пыли;  
 Защитная решетка (2 и 12) необходимо периодически чистить;  
 Проверить и отрегулировать электрод зажигания, как это было показано на рис. 5



После завершения всех работ по техническому обслуживанию или сервисных работ на устройстве, проверьте состояние всех компонентов. Проверьте все соединения и соединения на утечки газа

Принципиальная схема (схема №6)

Q1 выключатель в положение ВКЛ. / Выкл.  
 Термостат F1 безопасности  
 M1 Мотор вентилятора  
 Y1 термоэлектрический зажигания - предохранитель  
 Безопасность Y2 электромагнитный клапан  
 B1 термоэлемент  
 B2 пьезо зажигания  
 B3 электрод воспламенителя  
 B4 Горелка





## Πρωτότυπο οδηγιών χρήσης

### Αγαπητοί χρήστες,

Συγχαρητήρια για την αγορά ενός θερμοσίφωνα από τις ταχύτερα αναπτυσσόμενες μάρκες ηλεκτρικών και πνευματικών εργαλείων - RAIDER. Με τη σωστή εγκατάσταση και χρήση, RAIDER είναι ασφαλή και αξιόπιστο εξοπλισμό και μηχανήματα, και σε συνεργασία με αυτούς θα σας δώσει πραγματική απόλαυση. Για την καλύτερη εξυπηρέτησή σας, είναι χτισμένο και άριστο δίκτυο εξυπηρέτησης με 45 υπηρεσιών σε όλη τη χώρα.

Πριν από τη χρήση αυτού του προϊόντος, παρακαλούμε διαβάστε προσεκτικά με αυτό το "οδηγίες χρήσεως".

Προς το συμφέρον της ασφάλειάς σας και να εξασφαλίσετε τη σωστή χρήση του, διαβάστε προσεκτικά τις οδηγίες, συμπεριλαμβανομένων των υπομνημάτων τους. Για την αποφυγή περιπτώσεων λαθών και ατυχημάτων, είναι σημαντικό ότι αυτές οι οδηγίες θα παραμείνουν διαθέσιμα για μελλοντική αναφορά όλοι όσοι θα χρησιμοποιήσουν το καλοριφέρ. Αν το πουλήσει σε ένα νέο "Εγχειρίδιο οδηγιών" ιδιοκτήτης πρέπει να υποβληθούν μαζί με αυτόν, να έχει το νέο χρήστη να είναι εξοικειωμένοι με τις σχετικές οδηγίες ασφαλείας και λειτουργίας.

Αποκλειστικός αντιπρόσωπος της RAIDER είναι "Euromaster Import Export" Ε.Π.Ε., γ 1231 Sofia, Bul "Λομ δρόμο» 246, τηλ 02 934 33 33 934 10 10, [www.raider.bg...?](http://www.raider.bg...?) [www.euromasterbg.com?](http://www.euromasterbg.com?) e-mail: [info@euromasterbg.com](mailto:info@euromasterbg.com).

Από το 2006 η εταιρεία εισήγαγε το σύστημα διαχείρισης ποιότητας ISO 9001: 2008 με πεδίο πιστοποίησης: το εμπόριο, εισαγωγή, εξαγωγή και την εξυπηρέτηση των επαγγελματικών και χόμπι ηλεκτρική, πνευματική και το χέρι εργαλείων και σιδηρικών. Το πιστοποιητικό εκδόθηκε από τον όικο Moody Διεθνή Πιστοποίηση Ltd., Αγγλία.

### Τεχνικά δεδομένα

παράμετρος	μονάδα	τιμή
μοντέλο	-	RD-GH15
Ονομαστική τάση	V	220-240
Ονομαστική συχνότητα	Hz	50
Ονομαστική ισχύς	W	15000
Ροή Αέρα	m <sup>3</sup> /h	300
πίεση	bar	0.7
Κατανάλωση φυσικού αερίου	kg/h	1.11
Όγκος θερμαινόμενο χώρο	W	116
Διαστάσεις της συσκευής	mm	473x207x322

### Περιγραφή των καθορισμένων στοιχείων του ηλεκτρικού θερμοσίφωνα:

1. Καλώδιο ρεύματος
2. Πλέγμα ανεμιστήρα
3. Βάση
4. Σύνδεση του γκαζιού
5. Προστασία
6. Προστασία
7. Κουμπί για το φυσικό αέριο
8. Αναπτήρας
9. Ελ. Switch
10. λαβή
11. Στέγαση
12. Εμπρός σχάρα

Γενικές οδηγίες για ασφαλή χειρισμό

Εξοικειωθείτε με αυτόν τον οδηγό για τη συντήρηση?

Συσκευή Izpolzuyate και συναφούς εξοπλισμού μακριά από εύφλεκτα materialia?

Η θερμάστρα αερίου πρέπει να τοποθετείται σε καλά αεριζόμενο χώρο? Η μη συμμόρφωση με την υποχρέωση αυτή για εξαιρισμό είναι δυνατή η εμφάνιση των βλαβών που προκαλούνται από τη συνεχή rokachkvaue θερμοκρασία λειτουργίας?

Πάντα να χρησιμοποιείτε μια μείωση 0.7bar πίεση εξόδου της βαλβίδας και σωλήνα για τη σύνδεση με την δεξαμενή αερίου

Μην λειτουργείτε χωρίς καπάκι που καλύπτει?

Για κάθε κιλοβάτ (kW) ικανότητα θέρμανσης είναι απαραίτητο να έχει ένα μέγεθος οπής αερισμού 25sm2 ομοιόμορφα κατανομημένη μεταξύ του άνω και του κάτω μέρος του δωματίου, με ένα ελάχιστο άνοιγμα για αερισμό θα πρέπει να είναι 250sm2

Μην υπερβαίνετε την αναλογία των 100W ανά κυβικό μέτρο του χώρου, όπως σε όλες τις περιπτώσεις, ο όγκος του χώρου δεν πρέπει να είναι μικρότερο από 116m3

Η θερμάστρα αερίου δεν πρέπει να τοποθετηθεί δίπλα σε εύφλεκτα υλικά, και τουλάχιστον ένα μέτρο μακριά από τους τοίχους και άλλα αντικείμενα για να εξασφαλιστεί η απρόσκοπτη εξαερισμού (ψύξη) του οργάνου?

Σε λειτουργία η θερμάστρα αερίου δεν πρέπει να καλύπτεται με ύφασμα ή άλλο υλικό?

Πάντα να αποσυνδέετε τη συσκευή πριν από τη μετάβαση στην εργασία συντήρησης ή επισκευής?

Ποτέ μην τοποθετείτε τη φιάλη υγραερίου μπροστά από το καλοριφέρ. Τοποθετήστε το μπουκάλι είναι δίπλα στο καλοριφέρ. Η μη τήρηση αυτής της απαίτησης, υπάρχει σοβαρός κίνδυνος πυρκαγιάς !!!

Προσοχή! Μην τοποθετείτε το RD-GH15 σε εύφλεκτες επιφάνειες. (Η μεταλλική επιφάνεια είναι η πλέον κατάλληλη)?

Βεβαιωθείτε ότι το πίσω μέρος του ανεμιστήρα και γρίλια δεν καλύπτονται?

Αποσυνδέστε τη συσκευή μέσω ενός κουμπιού - "Off". Ποτέ μην αποσυνδέετε τη συσκευή απευθείας από την πρίζα?

Σε περίπτωση διαρροής αερίου αμέσως κλείστε τη βαλβίδα της φιάλης αερίου. Αποσυνδέστε το κουμπί της συσκευής - "Off", στη συνέχεια, αποσυνδέστε το φως από την πρίζα. Παραπέμπουν σε μια εξειδικευμένη υπηρεσία (που αναφέρονται στο γειτονικό κάρτα garaniopna)?

Κατά την αντικατάσταση της φιάλης αερίου, βεβαιωθείτε ότι δεν υπάρχει κανένας κίνδυνος πυρκαγιάς!

Η συσκευή δεν προορίζεται για χρήση στο σπίτι !!!

Κατάλληλο για θέρμανση θερμοκηπίων, αποθηκών, βιομηχανικών εγκαταστάσεων, την κατασκευή

## ΕΡΓΑΣΙΑ ΜΕ θερμάστρες αερίου

Πριν από την έναρξη του καυστήρα αερίου βεβαιωθείτε ότι συμμορφώθηκε με όλους τους κανόνες ασφαλείας που ορίζονται σε αυτό το εγχειρίδιο λειτουργίας

Συνδέστε τα ακροφύσια του εύκαμπτου σωλήνα στο θερμαντήρα φιάλη υγραερίου. Για να ελέγξετε την κατάσταση των δεσμών, βούρτσες με διασταυρώσεις νερό και σαπουνί. Στη συνέχεια, ενεργοποιήστε τη βαλβίδα της φιάλης αερίου. Με την παρουσία μιας διαρροής αερίου θα παράγει φουσαλίδες. Κλείστε τη βαλβίδα της φιάλης αερίου και να πάει στο επόμενο δρᾶση?

Συνδέστε τη συσκευή με το ηλεκτρικό δίκτυο (220V ~ 50Hz)?

Πατήστε 9 στη θέση ON. Επιβεβαιώστε την κατάσταση του ανεμιστήρα (πίσω πλευρά της μονάδας). Σε περίπτωση αποτυχίας απενεργοποιήστε τη συσκευή και απευθυνθείτε σε εξειδικευμένο service που ασκήθηκαν στην κάρτα εγγύησης.

Ανοίξτε τη βαλβίδα της φιάλης αερίου και, στη συνέχεια, πατήστε αμέσως το πλήκτρο 7, κρατώντας για περίπου 5-10 δευτερόλεπτα, στη συνέχεια, πατήστε 8 (πιεζοηλεκτρικών zaplavane)?

Για να απενεργοποιήσετε τη συσκευή, ακολουθείτε πάντα τη σειρά: Κλείστε τη βαλβίδα της φιάλης αερίου? Απενεργοποιήστε τον ανεμιστήρα από 9 πλήκτρο (On / Off)? Αποσυνδέστε το καλώδιο τροφοδοσίας (1) από το δίκτυο?

Προπανίου-βουτανίου

Χρησιμοποιήστε ένα μίγμα προπανίου (G31) και βουτάνιο (G30)

## ΥΠΟΣΤΗΡΙΞΗ

Πριν προχωρήσετε με τον καθαρισμό ή την τεχνική εξέταση είναι πάντα προ μονάδα αποσύνδεσης από το δίκτυο. Κλείστε τη βαλβίδα της φιάλης αερίου!

Ελέγξτε την ultrathinlite και τη γενική κατάσταση των τερματικών. Σε περίπτωση βλάβης τους αντικαταστήσουν.

Κυλινδρικές βαλβίδες πρέπει να έχουν ένα βύσμα ασφάλεια και το rin?

Κύλινδρος αερίου Ving πρέπει να τοποθετείται σε όρθια θέση, ακόμη και σε περιπτώσεις όταν δεν είναι συνδεδεμένο με το θερμαντήρα.

Θερμάστρα αερίου μπορεί να καθαριστεί με απορρυπαντικά που δεν περιέχουν διαβρωτικά ή εύφλεκτα υλικά. Πριν τον καθαρισμό, βεβαιωθείτε ότι η συσκευή ψύχεται με το?

Σημαντικό! Μην καθαρίζετε τη συσκευή (ακροφύσια, σωλήνες, κλπ) με νερό υπό πίεση ή ισχυρή ροή αέρα.

Μόνο γνήσια ανταλλακτικά μπορούν να χρησιμοποιηθούν για την επισκευή της μονάδας. Για το σκοπό αυτό, παρακαλούμε επικοινωνήστε με έναν εξειδικευμένο υπηρεσία που προσδιορίζεται στην κάρτα εγγύησης.

Πριν και μετά τον χειρισμό του θερμαντήρες φυσικού αερίου, ελέγξτε τη βαλβίδα της φιάλης, nakranitsite και σωλήνα για τυχόν ζημιές. Σε περίπτωση διαρροής να απενεργοποιήσετε τον αναπνευστήρα από 9 κουμπί, στη συνέχεια, κλείστε τη βαλβίδα της φιάλης αερίου?

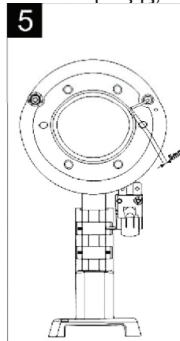
Απαιτούμενα κάθε δύο χρόνια αναφέρονται σε ένα εξειδικευμένο κέντρο σέρβις για να ελέγξει την κατάσταση λειτουργίας του οργάνου?

Σας προτείνουμε την αντικατάσταση των βαλβίδων αναγωγήμη να γίνεται κάθε πέντε χρόνια.

Κρατήστε τη σκόνη θερμάστρα αερίου σας?

Προστατευτικό πλέγμα (2 και 12), πρέπει να καθαρίζονται σε τακτά χρονικά διαστήματα?

Ελέγξτε και ρυθμίστε το ηλεκτρόδιο ανάφλεξης, όπως δείχθηκε στο Σχ. 5



Μετά την ολοκλήρωση όλων των εργασιών συντήρησης ή επισκευών στη συσκευή, ελέγξτε την κατάσταση όλων των στοιχείων. Ελέγξτε όλες τις αρθρώσεις και τις συνδέσεις για διαρροές αερίου

## Διάγραμμα κυκλώματος (Διάγραμμα Νο6)

Q1 διακόπτη στη θέση On. / Off.

Θερμοστάτη F1 Ασφάλεια

M1 Μοτέρ ανεμιστήρα

Y1 Θερμοηλεκτρική ανάφλεξης - ασφάλεια

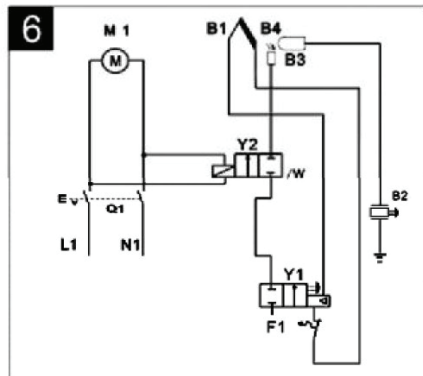
Ασφάλεια βαλβίδα Y2 ηλεκτρομαγνητική

B1 θερμοστοιχείο

B2 Πιεζοηλεκτρική ανάφλεξη

Ανάφλεξη του ηλεκτροδίου B3

B4 καυστήρα



**Izvorni upute za uporabu****Poštovani korisnici,**

Čestitamo na kupnji grijača od najbrže rastućih brandova električnih i pneumatskih alata - Raider. Uz pravilnu ugradnju i uporabu, Raider su sigurni i pouzdani opreme i strojeva, i rad s njima će vam dati pravi užitak. Radi Vaše udobnosti je izgrađen i izvrsna usluga mreže sa 45 usluga u cijeloj zemlji.

Prije korištenja ovog proizvoda, molimo vas da pažljivo pročitate s "uputama za upotrebu".

U interesu vaše sigurnosti i kako bi se osiguralo pravilno korištenje, pročitate ove upute pažljivo, uključujući i izjave u njima. Da bi se izbjegle nepotrebne greske i nezgode, važno je da ove upute ostaju dostupni za buduću sve koji će koristiti grijač. Ako ga prodati novi vlasnik "Priručniku" mora se podnijeti zajedno s njim, da imaju novi korisnik biti upoznat s relevantnim sigurnosnim i upute za uporabu.

Ekskluzivni zastupnik Raider je "Euromaster Import Export" doo, c 1231 Sofija, bul "Lom cesta" 246, tel 02 934 33 33 934 10 10, www.raider.bg...; www.euromasterbg.com; E-mail: info @ euromasterbg.com.

Od 2006. godine tvrtka je uvela sustav upravljanja kvalitetom ISO 9001: 2008 s opsegom certifikacije: trgovinu, uvoz, izvoz i usluge profesionalnog i hobi električni, pneumatski i ručnih alata i opće hardvera. Certifikat je izdan od strane Moody međunarodni certifikat Ltd., Engleska.

**Tehnički podaci**

<b>parametar</b>	<b>jedinica</b>	<b>vrijednost</b>
model	-	RD-GH15
Nazivni napon	V	220-240
Nazivna frekvencija	Hz	50
Nazivna snaga	W	15000
Protok Zraka	m <sup>3</sup> /h	300
Pritisak	bar	0.7
Potrošnja plina	kg/h	1.11
Volumen grijane površine	W	116
Dimenzije uređaja	mm	473x207x322

**Opis određenih elemenata električne grijalice:**

- 1. Kabel za napajanje**
- 2. Mrežni Fan**
- 3. Osnove**
- 4. Prijava za gas**
- 5. Zaštita**
- 6. Zaštita**
- 7. Gumb za plin**
- 8. Lakše**
- 9. El. Switch**
- 10. Ručica**
- 11. Kućište**
- 12. Prednja rešetka**

Opće upute za sigurno rukovanje

Upoznajte se s ovom priručniku za servisiranje;

Izpolzvyajte aparat i prateća oprema dalje od zapaljivih matiriali;

Grijač plin treba staviti u dobro ventiliranom prostoru; Nepoštiivanje tog zahtjeva za ventilaciju je moguće pojave štete uzrokovane stalnim pokachkvane radnoj temperaturi;

Uvijek koristite smanjuje izlazni ventil tlaka 0.7bar i crijevo za povezivanje spremnika plina Nemojte raditi bez pokrovne kapice;

Za svaki kilovat (kW) Kapacitet grijanja potrebno je imati veličinu ventilacijski otvor 25sm2 ravnomjerno raspoređena između vrha i dna sobe, s minimalnim otvorom za ventilaciju mora biti 250sm2

Nemojte prelaziti omjer 100W po kubičnom metru prostora, kao iu svim slučajevima volumen prostorije treba biti manji od 116m3

Grijanje plin ne bi trebao biti postavljen pokraj zapaljivih materijala, a najmanje jedan metar od zidova i drugih objekata kako bi se osiguralo nesmetani ventilaciju (hlađenje) instrumenta;

U operaciji grijanje plin ne smije biti pokriven tkaninom ili drugim materijalom;

Uvijek isključite jedinicu prije premještanja održavanja ili popravaka;

Nikada ne stavljajte bocu plina ispred grijača. Postavite boca pored radijatora. Nesukladnost ovog zahtjeva, postoji ozbiljan rizik od požara !!!

Pažnja! Ne stavljajte RD-GH15 na zapaljive površine. (Metalna površina najprikladniji);

Uvjerite se da stražnji dio ventilatora i rešetke nisu obuhvaćeni;

Isključite aparat je putem gumba - "Off". Aparat nikada ne isključite izravno iz utičnice;

U slučaju propuštanja plina odmah zatvoriti ventil boce plinom. Isključite aparat - gumb "OFF", a zatim isključite iz struje. Pogledajte specijalizirane usluge (iz susjedne garanonna kartice);

Priilikom zamjene cilindar plina, uvjerite se da ne postoji opasnost od požara!

Aparat nije namijenjen za kućnu uporabu !!!

Pogodno za grijanje staklenika, skladišta, industrijskih objekata, građevinske

Rade na plin grijača

Prije početka grijač plin pobrinite se da su u skladu sa svim sigurnosnim pravilima utvrđenim u ovom priručniku za rad

Priključite mlaznice crijeva na plin boca grijača. Za provjeru stanja veze, četkom sapunicom čvorišta. Zatim okrenite ventil na boci plina. U nazočnosti curenja plina će proizvesti mjehuriće.

Zatvorite ventil boce plina i otići na sljedeću akciju;

Priključite uređaj na mrežu (220V ~ 50 Hz);

Pritisnite 9 na ON. Potvrda stanje ventilatora (stražnje strane uređaja). U slučaju kvara isključite aparat i obratite kvalificirani servis doveo nositi na jamstvenom karticom.

Otvorite ventil boce plina i onda odmah pritisnite tipku 7 držeći za oko 5-10 sekundi, a zatim pritisnite 8 (piezo zapalvane);

Za isključivanje uređaja, uvijek slijedite redosljed: Zatvorite ventil boce plina; Isključite ventilator od 9 gumb (Uključeno / Isključeno); Isključite kabel za napajanje (1) iz napajanja;

Propan-butan

Koristiti mješavinu propana (G31) i butan (G30);

PODRŠKA

Prije nastavka čišćenja ili tehničkog pregleda je uvijek unaprijed odspojite uređaj iz struje. Zatvori ventil boce plina!

Provjerite ulpatnitelite i opće stanje terminala. U slučaju oštećenja zamijeniti ih.

Ventili za boce ima sigurnosni čep i pin;

Ving plinskog cilindra moraju biti postavljeni u uspravnom položaju, čak iu slučajevima kada nije spojen na grijač.

Plinski grijač može očistiti deterdžentima koji ne sadrže abrazivne ili zapaljive tvari. Prije čišćenja, uvjerite se da je uređaj hladi na;

**Važno!** Nemojte čistiti opremu (mlaznice, crijeva, itd) s vodom pod tlakom ili jakog strujanja zraka. Samo originalni rezervni dijelovi mogu se koristiti za popravak jedinice. U tu svrhu, kontaktirajte kvalificiranog servisa koji je naveden u jamstvenom karticom.

Prije i poslije rukovanja grijač plin, provjerite cilindra ventila, nakranitsite i crijevo za štetu. U slučaju curenja isključite ventilator od 9 gumba, a zatim zatvorite ventil boce plina;

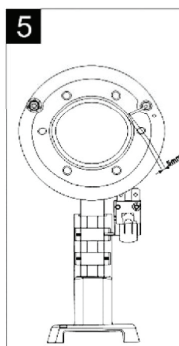
Obavezno svake dvije godine odnosi se na specijaliziranom servisu za provjeru ispravnosti instrumenta;

Preporučamo zamjenu ventila reducirati biti učinjeno svakih pet godina.

Držite plin grijač prašinu;

Zaštitna rešetka (2 i 12) moraju se čistiti povremeno;

Provjerite i podesite elektrodu za paljenje kako je prikazano na slici. 5



Nakon završetka svih održavanja i servisiranja na uređaju, provjerite stanje svih komponenti. Provjerite sve spojeve i priključke za istjecanja plina

Krug Dijagram (Dijagram №6)

Q1 prekidač na ON. / Isklj.

F1 Sigurnosni termostad

M1 Motor ventilatora

Y1 termo paljenja -

osigurač

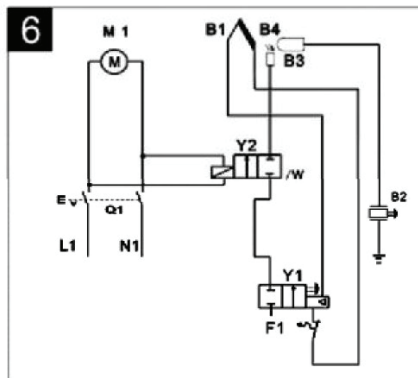
Sigurnost Y2 elektromagnetski ventil

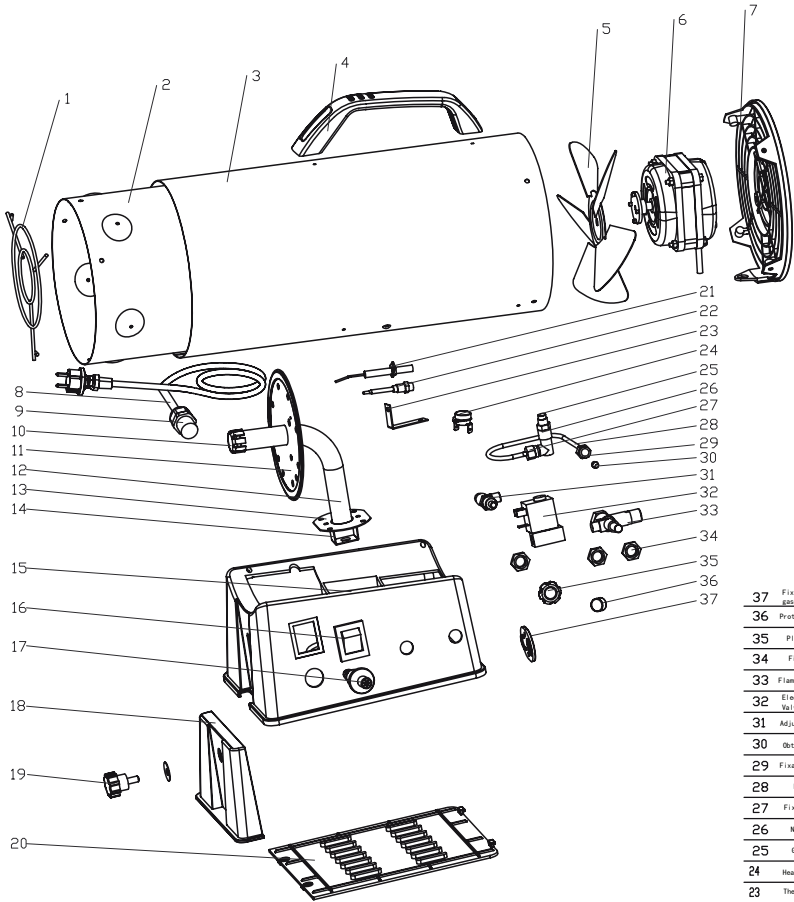
B1 termoelement

B2 Piezo paljenje

B3 elektroda upaljač

B4 plamenika





37	Fixation Nut for gas inlet	ABS	1
36	Protection Guard	PVC	1
35	Plastic Knob	PP	1
34	Fixation Nut: Thickness 2.5	M6X1	3
33	Flamout Protector		1
32	Electromagnetic Valve	230V50Hz	1
31	Adjustment Valve	Inner bore 0.7	1
30	Obturing Ring	Copper ØP657=1	2
29	Fixation Nut 61/8	Copper ØP657=3	1
28	Fuel Tube	Ø4 Copper, tubear	1
27	Fixation Nut M8	Copper ØP657=3	1
26	Nozzle Seat	Copper ØP657=3	1
25	Gas Nozzle	Copper ØP657=3	1
24	Head Thermostat	230V16A	1
23	Thermostat clip	10 Galvanized plate	1
22	Thermocouple		1
21	Ignition Needle		1
20	Base Cover	Anti-flaming plate	1
19	Round Blot	M6X1.5	1
18	Height Controller	ABS	1
17	Igniter		1
16	Power Switch	RK1-01	1
15	Base	Anti-flaming enhance PA6	1
14	Injection	1.2 Galvanized plate	1
13	Frisket	1 Stainless Iron	1
12	Intake-tube	Ø20Iron tube	1
11	Wind Board	1 Galvanized plate	1
10	Burner Assembly	1.5 Stainless Iron	1
9	Cord Fixation	PG9	1
8	Power Cord	3X0.75MM	1
7	Fan Guard	Anti-flaming enhance PA6	1
6	Motor	230V 25W	1
5	Fan Blade	Aluminium plate	1
4	Plastic Handle	Enhance PA6	1
3	Out Shell	0.5 Cold-rolled sheet	1
2	Inner Shell	0.5 Galvanized plate	1
1	Front Grid	Ø2.8 Stainless Iron	1



## DECLARATION OF CONFORMITY

## Gas Heater RD-GH15

Euromaster Import Export Ltd., Address: Sofia 1231, Bulgaria, 246 Lomsko shausse Blvd.

(BG) Декларираме на собствена отговорност, че този продукт е в съответствие със следните стандарти и разпоредби:

(GB) We declare under our sole responsibility that this product is in conformity and accordance with the following standards and regulations:

(D) Der Hersteller erklärt eigenverantwortlich, dass dieses Produkt den folgenden Standards und Vorschriften entspricht:

(NL) Wij verklaren onder onze volledige verantwoordelijkheid dat dit product voldoet aan, en in overeenstemming is met, de volgende standaarden en reguleringen:

(F) Nous déclarons sous notre seule responsabilité que ce produit est conforme aux standards et directives suivants:

(E) Declaramos bajo nuestra exclusiva responsabilidad que este producto cumple con las siguientes normas y estándares de funcionamiento:

(P) Declaramos por nossa total responsabilidade que este produto está em conformidade e cumpre as normas e regulamentações que se seguem:

(I) Dichiariamo, sotto la nostra responsabilità, che questo prodotto è conforme alle normative e ai regolamenti seguenti:

(S) Vi garanterar på eget ansvar att denna produkt uppfyller och följer följande standarder och bestämmelser:

(FIN) Vakuutamme yksinomaan omalla vastuullamme, että tämä tuote täyttää seuraavat standardit ja säädökset:

(N) Vi erklærer under vårt eget ansvar at dette produktet er i samsvar med følgende standarder og regler:

(DK) Vi erklærer under eget ansvar, at dette produkt er i overensstemmelse med følgende standarder og bestemmelser:

(H) Felelősségünk teljes tudatában kijelentjük, hogy ez a termék teljes mértékben megfelel az alábbi szabványoknak és előírásoknak:

(CZ) Na naši vlastní zodpovednost prohlašujeme, že je tento výrobek v souladu s následujícími standardy a normami:

(SK) Vyhlasujeme na našu výhradnú zodpovednost, že tento výrobok je v zhode a súlade s nasledujúcimi normami a predpismi:

(SLO) S polno odgovornostjo izjavljamo, da je ta izdelek v skladu in da odgovarja naslednjim standardom ter predpisom:

(PL) Deklarujemy na własna odpowiedzialność, że ten produkt spełnia wymogi zawarte w następujących normach i przepisach:

(LT) Prisiimdami visa atsakomybe deklaruojame, kad šis gaminy atitinka žemiau paminetus standartus arba nuostatus:

(LV) Apgalvojam ar visu atbildību, ka šis produkts ir saskaņā ar atbilst sekojošiem standartiem un nolikumiem:

(EST) Deklareerime meie ainuvastutusel, et see toode on vastavuses ja kooskõlas järgmiste standardite ja määrustega:

(RO) Declaram prin aceasta cu răspunderea deplină că produsul acesta este în conformitate cu următoarele standarde sau directive:

(HR) Izjavljujemo pod vlastitom odgovornošću da je strojem ukladan sa slijedesim standardima ili standardiziranim dokumentima i u skladu sa odredbama:

(RUS) Под свою ответственность заявляем, что данное изделие соответствует следующим стандартам и нормам:

(UA) На свою власну відповідальність заявляємо, що дане обладнання відповідає наступним стандартам і нормативам:

(GR) Δηλώνουμε υπεύθυνα ότι το προϊόν αυτό συμφωνεί και τηρεί τους παρακάτω κανονισμούς και πρότυπα:

(MK) Ние под наша лична одговорност дека овој производ е во согласност со следните стандарди и регулативи:

EN 1596:1998;

EN 1596:1998/A1:2004

EN 55014-2:1997/A1:2001;

EN 55014-1:2006/A1:2009;

EN 61000-3-2:2006;

EN 61000-3-3:1995/A1:2001

Place&Date of Issue:  
Sofia, Bulgaria  
February 01, 2015



Brand Manager:

Krasimir Petkov





Izjava o usklađenosti

Euromaster Import Export Ltd.

Address: Sofia 1231, Bulgaria, 246 Lomsko shausse Blvd.

Proizvod: Grejač Gasni

Marka : RAIDER

Tip Oznaka : RD - GH15

2009/142 / EC Evropskog parlamenta i Saveta od 30. novembra 2009. godine koji se odnosi na aparate paljenje gasovitih goriva

2006/95 / EC Evropskog parlamenta i Saveta od 12. decembra 2006. godine usklađivanje zakona država članica koji se odnose na električnoj opremi namenjenoj za upotrebu

u okviru određenih granica napona .

2004/108 / EC Evropskog parlamenta i Saveta od 15. decembra 2004. godine o usklađivanje zakona država članica koji se odnose na elektromagnetske kompatibilnosti;

Proizvod ispunjava osnovne zahteve sledećih standarda :

EN 1596 : 1998 ;

EN 1596 : 1998 / A1 : 2004

EN 55014-2 : 1997 / A1 : 2001 ;

EN 55014-1 : 2006 / A1 : 2009 ;

EN 61000-3-2 : 2006 ;

EN 61000-3-3 : 1995 / A1 : 2001

Notified body: 1008.

TÜV Rheinland InterCert Muszaki Felügyeleti és Tanúsító Korlátolt Felelősségű Társaság  
Váci út 48/A-B. H-1132 Budapest, Hungary.

Mjesto i datum izdavanja:

Sofia, Bulgaria

01 veljača 2015

Brand Manager:



Krasimir Petkov



## EC DECLARATION OF CONFORMITY

**Euromaster Import Export Ltd.**

**Address: Sofia 1231, Bulgaria, 246 Lomsko shausse Blvd.**

**Product: Gas Heater**

**Brand: RAIDER**

**Type Designation: RD-GH15**

2009/142/EC of the European Parliament and of the Council of 30 November 2009 relating to appliances burning gaseous fuels

2006/95/EC of the European Parliament and of the Council of 12 December 2006 on the harmonisation of the laws of Member States relating to electrical equipment designed for use within certain voltage limits.

2004/108/EC of the European Parliament and of the Council of 15 December 2004 on the approximation of the laws of the Member States relating to electromagnetic compatibility;

The product fulfils the essential requirements of the following standards:

**EN 1596:1998;**

**EN 1596:1998/A1:2004**

**EN 55014-2:1997/A1:2001;**

**EN 55014-1:2006/A1:2009;**

**EN 61000-3-2:2006;**

**EN 61000-3-3:1995/A1:2001**

**Notified body: 1008.**

**TÜV Rheinland InterCert Muszaki Felügyeleti és Tanúsító Korlátolt Felelősségű Társaság  
Váci út 48/A-B. H-1132 Budapest, Hungary.**



**Place&Date of Issue:  
Sofia, Bulgaria  
February 01, 2015**

**Brand Manager:**

**Krasimir Petkov**



**ЕО ДЕКЛАРАЦИЯ ЗА СЪОТВЕТСТВИЕ**

Евромастер Импорт Експорт ООД  
Адрес: София 1231, България, "Ломско шосе" 246.

Продукт: Калорифер на газ  
Запазена марка: RAIDER  
Модел: RD-GH12

е проектиран и произведен в съответствие със следните директиви:

2009/142/ЕС на Европейския парламент и на Съвета от 30 ноември 2009 г. относно уреди, използващи газообразни горива

2006/95/ЕС на Европейския парламент и на Съвета от 12 декември 2006 г. за хармонизиране на законодателствата на държавите-членки относно електрически съоръжения, предназначени за използване в определени граници на напрежението.

2004/108/ЕС на Европейския парламент и на Съвета от 15 декември 2004г. за сближаване на законодателствата на държавите-членки относно електромагнитната съвместимост;

и отговаря на изискванията на следните стандарти:

EN 1596:1998;  
EN 1596:1998/A1:2004  
EN 55014-2:1997/A1:2001;  
EN 55014-1:2006/A1:2009;  
EN 61000-3-2:2006;  
EN 61000-3-3:1995/A1:2001

Номер на нотифицирания орган от Европейската комисия: 1008.  
TÜV Rheinland InterCert Muszaki Felügyeleti és Tanúsító Korlátolt Felelősségű Társaság  
Váci út 48/A-B. H-1132 Budapest, Hungary.

„ЕВРОМАСТЕР  
ИМПОРТ - ЕКСПОРТ“  
ООД

Място и дата на издаване:  
София, България  
01 февруари 2015 год.

Бранд мениджър:  
Красимир Петков



## DECLARAȚIE DE CONFORMITATE

Euromaster Import Export Ltd.

Adresa: Sofia 1231, Bulgaria, 246 Lomsko shausse Blvd.

Produs: Aeroerma

Brand: RAIDER

Tipul de Denumire: RD-GH15

2009/142 / CE a Parlamentului European și a Consiliului din 30 noiembrie 2009

referitoare la aparatele consumatoare de combustibili gazoși

2006/95 / CE a Parlamentului European și a Consiliului din 12 decembrie 2006 privind armonizarea legislațiilor statelor membre referitoare la echipamentele electrice destinate utilizării

în anumite limite de tensiune.

2004/108 / CE a Parlamentului European și a Consiliului din 15 decembrie 2004 privind

apropierea legislațiilor statelor membre referitoare la compatibilitatea electromagnetică;

Produsul îndeplinește cerințele esențiale ale următoarelor standarde:

EN 1596: 1998;

EN 1596: 1998 / A1: 2004

EN 55014-2: 1997 / A1: 2001;

EN 55014-1: 2006 / A1: 2009;

EN 61000-3-2: 2006;

EN 61000-3-3: 1995 / A1: 2001

Notified body: 1008.

TÜV Rheinland InterCert Muszaki Felügyeleti és Tanúsító Korlátolt Felelősségű Társaság

Váci út 48/A-B. H-1132 Budapest, Hungary.



Locul și Data apariției:

Sofia, Bulgaria

01 februarie 2015

Brand Manager:

Krasimir Petkov



**ES – IZJAVA EU O SKLADNOSTI**

**Euromaster Import Export Ltd.**

**Address: Sofia 1231, Bulgaria, 246 Lomsko shausse Blvd.**

**Izdelek: Plinov Grelnik**

**Znamka: RAIDER**

**Tip Oznaka: RD-GH15**

**2009/142 / ES Evropskega parlamenta in Sveta z dne 30. novembra 2009  
v zvezi z napravami na plinsko gorivo**

**2006/95 / ES Evropskega parlamenta in Sveta z dne 12. decembra 2006 o  
Usklajevanje zakonodaje držav članic v zvezi z električno opremo, konstruirano za  
uporabo**

**znotraj določenih napetostnih mej.**

**2004/108 / ES Evropskega parlamenta in Sveta z dne 15. decembra 2004 o  
približevanje zakonodaj držav članic v zvezi z elektromagnetno združljivostjo;**

**Izdelek izpolnjuje bistvene zahteve naslednjih standardov:**

**EN 1596: 1998;**

**EN 1596: 1998 / A1: 2004**

**EN 55014-2: 1997 / A1: 2001;**

**EN 55014-1: 2006 / A1: 2009;**

**EN 61000-3-2: 2006;**

**EN 61000-3-3: 1995 / A1: 2001**

**Notified body: 1008.**

**TÜV Rheinland InterCert Muszaki Felügyeleti és Tanúsító Koriátolt Felelősségű Társaság  
Váci út 48/A-B. H-1132 Budapest, Hungary.**



**Kraj in datum izdaje:  
Sofija, Bolgarija  
01 februar 2015**

**Produktni vodja:**

**Krasimir Petkov**

Εξουσία »RAIDER“ έχει σχεδιαστεί και κατασκευαστεί σύμφωνα με τη Δημοκρατία της Βουλγαρίας στους κανονισμούς και τα πρότυπα για τη συμμόρφωση με όλες τις απαιτήσεις ασφάλειας. Περιεχόμενο και πεδίο εφαρμογής της εμπορικής εγγύησης

### Εγγύηση

Η περίοδος εγγύησης “Euromaster Import-Export ΕΠΕ δίνει το έδαφος της Βουλγαρίας είναι 24 μήνες.

Χρήστης έχει δικαίωμα να δωρεάν υπηρεσία επιδιόρθωσης ασφαλισμένος περιόδου εγγύησης, εφόσον η κάρτα εγγύησης συμπληρωθεί σωστά φτιαγμένο με υπογραφή και σφραγίδα αντιπρόσωπο, πώληση τη μονάδα, η οποία υπεγράφη από τον πελάτη ότι έχει επίγνωση των συνθηκών εγγύησης και φορολογική ταμειακή μηχανή απόδειξη ή τιμολόγιο αναγράφεται η ημερομηνία της αγοράς.

Επισκευή και Επιστροφές γίνονται δεκτές μόνο καθαρίζονται μηχανές!

Κατάργηση αναγνωρίζεται από ελάττωμα εγγύηση μας, έχει ως εξής: κατά την κρίση μας, είμαστε ελεύθεροι επισκευή ελαττωματικών όργανο ή να αντικατασταθούν με νέα, όπως η εγγύηση δεν ανανεώνεται.

Οι συσκευές πρέπει να χρησιμοποιούνται μόνο κατάλληλα και σύμφωνα με τις οδηγίες.

Για να εξασφαλιστεί η ασφαλής λειτουργία είναι υποχρέωση των πελατών να είναι εξοικειωμένοι με οδηγίες για τη χρήση των κανόνων ασφάλειας ισχύος του εργαλείου, όταν ασχολούνται με αυτό και κυρίως ο σκοπός της. Η μονάδα απαιτεί περιοδικός καθαρισμός και η σωστή συντήρηση.

Η εγγύηση δεν καλύπτει:

- Να φοράτε χρώματος των εργαλείων

- Ανταλλακτικά και αναλώσιμα, τα οποία υπόκεινται σε φθορά που προκαλείται από τη χρήση, όπως: λίπη, λάδια, πινέλα, οδηγοί, οδοστρωτήρες, τα μαξιλάρια, οι κινητήριοι ιμάντες, εύκαμπτο άξονα σύρμα, ρουλεμάν, σφραγίδες, πιστόνι με ένα σφυρί συρραπτικά, κ.λπ.

- Αξεσουάρ και αναλώσιμα όπως: λαβές, τη μύτη, μπαταρίες, περιπτώσεις, φορτιστές, τρυπάνια, δίσκοι κοπής, σμίλη μαχαίρια, αλυσίδες, γυαλόχαρτο, στάσεις, δίσκοι για στίλβωση, σοκ (grip, κάτοχος του εργαλείου κοπής) για να τροχών καλώδιο το ίδιο καλώδιο για μηχανές κουρέματος γκαζόν, κ.λπ.

- Χωνευτό ασφάλειες και λάμπες

- Μηχανική βλάβη στο κύτος και όλα τα εξωτερικά μέρη της συσκευής, συμπεριλαμβανομένων των διακοσμητικών

- Ασφάλειες μάτι ασφάλειες εργαλεία κοπής, πλάκες από καουτσούκ, κουφώματα, χάρακες, κ.λπ.

- Το καλώδιο και το βύσμα

- Η συνολική ζημία σε πράξεις που προκλήθηκαν από φυσικές καταστροφές όπως πλημμύρες πυρκαγιές,, σεισμοί κ.λπ.

Απόσυρση από την εγγύηση

“Euromaster I / E Ltd έχει το δικαίωμα να αρνηθεί την παροχή υπηρεσιών εγγύησης, σε περιπτώσεις κατά τις οποίες:

- Ασυνεπής (ή κενό) τον αύξοντα αριθμό του άρθρου αυτού με μια συμπληρωμένη κάρτα εγγύησης

- Indetifikatsionniyat να αφαιρεθεί το σήμα ή εντελώς λείπει ένα

- Προσταθεί να ανεπίτρεπτη παρέμβαση στην παράνομη κατασκευή βάση υπηρεσία

- Ζημιές που προκλήθηκαν λόγω κακής χρήσης (μη οδηγίες) της συσκευής από τον πελάτη ή σε τρίτους

- Ζημία που προκαλείται λόγω της απρόσεκτο χειρισμό της συσκευής

- Βλάβη στο στροφείο ή στάτη, που αποτελείται από το δέσιμο μεταξύ τους, λόγω της τήξης των μόνωσης που προκαλούνται από τη συνεχόμενη υπερφόρτωση

- Βλάβη στο στροφείο ή στάτη που προκαλούνται από υπερφόρτωση ή διαταραχή αερισμού, εκφράζεται στην αλλαγή του συλλέκτη ή περιελίξεις

- Δεν υπάρχει προστατευτικό δίσκοι, πλάκες στήριξης ή άλλες συστατικές που αποτελούν μέρος της δομής του μέσου και έχουν ως στόχο να εξασφαλίσει την ασφαλή και σωστή λειτουργία του

- Το καλώδιο του οργάνου επεκτείνεται ή να αντικατασταθεί από τον πελάτη

- Ζημιές που προκλήθηκαν από υπερφόρτωση ή η έλλειψη αερισμού και ανεπαρκή λίπανση των κινούμενων εξαρτημάτων

- Ρουλεμάν φθορά ή μπλοκαριστεί λόγω υπερφόρτωσης, συνεχή λειτουργία ή σε σκόνη

- Broken φέρει κολάρο

- Λαμβάνοντας σπασμένα στρατόπεδο φωλιά μπλοκάρει ή σπασμένο κολάρο

- Παραβίαση της ακεραιότητας των δοντιών των αλιευτικών εργαλείων (σπασμένα, φαρμαμένα)

- Broken shronkono ή γαζών

- El.klyuch Παράλειψη ή ηλεκτρονικό σύστημα ελέγχου που προκαλούνται από τη σκόνη ή ρήξη

- Broken κιβώτιο ταχυτήτων (το κεφάλι) που προκαλείται από την κλειδαριά μηχανισμό

- Η εμφάνιση αφύσικη απόσταση μεταξύ εμβόλου και κυλίνδρου, ως αποτέλεσμα της υπερφόρτωσης, συνεχή λειτουργία ή σε σκόνη

- Σύσφιξη μεταξύ εμβόλου και του κυλίνδρου, ως αποτέλεσμα της υπερφόρτωσης, συνεχή λειτουργία ή σε σκόνη

- Κατεστραμμένα φυγόκεντρες τροχό και φρένο (αποχρωματισμός) - που οφείλεται στην εργασία κατά το δεσμευμένο φρένο

Η προθεσμία για ένα ανακαινισμένο εγκρίθηκε το ηλεκτρικό υπηρεσία είναι μέσα σε ένα μήνα.

Εργαστήρια δεν είναι υπεύθυνοι για τα εργαλεία, αζήτητα από τους ιδιοκτήτες τους ένα μήνα μετά την νόμιμη προθεσμίας για επισκευή!

Ανεξάρτητα από την εμπορική εγγύηση, ο πωλητής είναι υπεύθυνος για την έλλειψη συμμόρφωσης των καταναλωτικών αγαθών με τη σύμβαση για την πώληση στο πλαίσιο της ΣΕΣ.



Електричните апарати “Рајдер” се дизајнирани и произведени во согласност со нормативните документи и стандарди во согласност со сите барања за безбедност што се применуваат.

### Содржината и опфат на гаранцијата

Услови на Гаранцијата

Рокот на гаранцијата се наведува во гарантниот лист и важи од датумот на купување на производот.

Купувачот/Корисникот на електричната опрема имаат право на бесплатни поправки на уредот доколку истиот е во гарантираниот период, доколку гарантниот лист е правилно пополнет со потпис и печат од страна на продавачот кој го продал уредот, потпишан од страна на купувачот кој потврдува дека е запознаен со условите на гаранцијата и со фискална сметка или фактура која го потврдува датумот на купување на електричниот апарат.

За поправка и рекламација ќе бидат примени само добро исчистени машини!

Поправката на дефекти признати од наша страна во гарантираниот рок се изведува на следниот начин: по наш избор ги поправаме дефектните уреди бесплатно или ги менуваме за нови доколку се во гарантниот рок и доколку не е можно сервисирање.

Уредот треба да се користи строго по упатствата и прописите пропишани во упатството.

За безбедно работење со електричниот уред неопходно е купувачот пред да започне со користење на уредот, да се запознае со упатството за употреба, да се запознае со ставките за безбедност при работа и да го користи уредот за тоа што е наведено во упатството. Уредот бара периодично чистење и адекватно одржување.

Гаранцијата не опфаќа:

- Губење на бојата на машината.
- Делови и потрошни материјали кој подлежат на абеење при употреба, како што се: маст, масло, четкици, водичи, ваљаци, ролки, подлошки, погонски ремени, флексибилно вратило, лагери, семеринги, клип, работно тркало и др.
- Опрема и материјали како што се: Рачки,кабли, батерији, кутии, додатоци за напојување, бургии, дискови за сечење, ножеви ланци, шмиргли, граничници, конец за сечење и др.
- Стопени електрични осигурувачи и заштити
- Механички оштетувања на телото на уредот, декоративни елементи.
- Заштита за очите, заштита за сечење, гумирани плочки, затварачи, мерила и др.
- Кабел и приклучоци.
- Целокупно оштетување на апаратот настанато како последица од пожар, поплава, земјотрес и сл.

Поништување на гаранцијата

Правото да се поништи поправката (ремонт) во рамките на гарантниот период е во следниве случаи:

- Серискијот број заведен во гаранцијата не одговара со серискијот број на машината .
- Налепницата за идентификација залепена на производот е избришана или е исчезната.
- Доколку друго лице кое не е овластениот сервис се обиде да го поправа уредот.
- Доколку не се појави како резултат на несоодветна употреба на уредот (не следи ги инструкциите наведени во упатството) од страна на купувачот или друго лице.
- Дефектот е предизвикан од невнимателна употреба со апаратот
- Оштетувања предизвикани од работа со дотрајани (или лошо поставени) елементи за сечење
- Оштетувањата на роторот или статорот настанале како последица на топењето на изолацијата предизвикано од прекумерно користење на апаратот.
- Оштетувањата на роторот или статорот резултат на преоптоварување или оштетен на системот за вентилација која се манифестира со рамномерно потемнување на колекторот или намотката.
- Недостигаат заштитните дискови, или други делови кои се дел од составната опрема и се наменети за да се обезбеди безбедно работење со уредот кога се користи правилно.
- Електричниот кабел на машината е продолжен или замени од корисникот.
- Оштетувања на уредот од преоптеретување, лоша вентилација и од недоволно подмачкување на подвижните делови
- Оштетени лагери поради преоптоварување или долготрајна работа.
- Скршено легло за лагери од страна на блокиран лагер
- Некомплетен заб на запчаникот (скршен, изабен)
- Скршено шпонково или вилушесто лежиште
- Оштетувања во електриката за клучот како резултат на прашина или кршење
- Оштетување на редукционата кутија (глава) настанато од механизмот за заклучување
- Појава на невообичаена лабавост помеѓу клипот и цилиндарот како резултат на преоптеретување, долготрајна употреба или прашина
- Затегнатост помеѓу клипот и цилиндарот како резултат на преоптеретување прекумерна употреба или прашина
- Оштетено централното тркало и кочницата(променета на боја) - последица на работа со блокирана кочница

Крајниот рок за поправка на уредот кој е примена во сервисот е 45 дена.

Овластениот сервис не сноси одговорност за опремата доколку сопственикот не ја подигне еден месец по истекот на законскиот рок за поправка на машината!





Elektroinstrumenti „RAIDER“ su konstruisani i proizvedeni u saglasnosti sa normativnim dokumentima i standardima u skladu sa svim zahtevima za bezbednost koji važe na teritoriji Srbije

## Sadržaj i obuhvat trgovačke garancije

### Uslovi garancije

Garantni rok na teritoriji Srbije je 2 godine i teče od datuma kupovine elektrouredjaja.

Kupac-korisnik elektrouredjaja ima pravo na besplatnu popravku u osiguranom garantnom periodu, ako je garantni list popunjen ispravno potpisan i pečatiran od strane prodavca koji je uređaj prodao, potpisan od strane kupca kojim potvrđuje da je upoznat sa uslovima garancije i fiskalni račun kojim potvrđuje datum kupovine uređjaja.

Za popravku i reklamaciju se primaju samo dobro očišćene mašine!

Popravka kvara priznatog sa naše strane u garantnom roku se izvršava na sledeći način: po našem izboru mi popravljamo pokvareni uređaj besplatno ili ga menjamo za nov i garantni rok se ne obnavlja. Uređaj treba da se koristi strogo po instrukcijama navedenim u uputstvu za upotrebu.

Za bezbedan rad sa elektrouredjajem neophodno je da kupac pre početka upotrebe aparata pažljivo pročita uputstvo za upotrebu, zatim uputstvo za bezbednost pri radu i naravno da koristi uređaj za to za šta je neamenjen. Uređaj zahteva periodično čišćenje i adekvatno održavanje .

### Garancija ne pokriva:

- ishabanu boju elektroaparata
- delovi i potrošni materijal koji podleže habanju prilikom upotrebe kao što su: grejs, ulje, četke, valjci, i dr.
- dodatni pribor i potrošni materijal kao što: rukohvati, baterije, kutije, dodatci za napajanje, svrdla, diskovi za sečenje, noževi, lanci, šmirgle, graničnici, kabli i dr.
- električni osigurači i sijalice
- mehanička oštećenja na telu aparat, dekorativni elementi na aparatu, štitnici za oči, štitnici za dodatke za sečenje, gumene ploče, učvršćivači, lenjiri, kabal i utičnica.
- celokupna oštrenja aparata nasatala kao posrldica požara, poplava, zemljotresa i dr.

### Otkaz garancije

Pravo da otkáže popravku (remont) u garantnom roku ima u sledećim slučajevima:

- Neodgovarajući (ili ne popunjen) serijski broj proizvoda u poredjenju sa serijskim brojem koji je upisan na garantni list
- Identifikaciona nalepnica proizvoda je izbrisana ili je nema.
- Ako je neko iz neovlašćenog servisa već pokušao da popravi aparat.
- Kvar je nastao kao posledica nepravilne upotrebe aparata ( nisu poštovane instrukcije navedene u uputstvu za upotrebu) ot strane kupca ili drugih lica.
- Oštećenja su nastala usled nemarne upotrebe aparata.
- Oštećenje rotora ili statora u vidu slepljivanja nastala kao posledica topljenja izolacije a prouzrokovana prekomernom upotrebom aparata.
- Oštećenje rotora ili statora posledica preopterećenja ili oštećenog sistema za ventilaciju koja se manifestuje ravnomernim potamnivanjem kolektora ili zavojnica.
- Nedostaju zaštitni diskovi, ili drugi delovi uređjaja koji su deo konstrukcije aparata i imaju za cilj da osiguraju bezbedan rada sa aparatom prilikom pravilne upotrebe.
- Kabal za napajanje aparata je produžavan ili menjan od strane kupca.
- Šteta naneta preopterećenjem, zbog nedostatka ventilacije ili nedovoljnog podmazivanja pokretnih komponenti.
- Sklonjeni lageri zbog preopterećenja ili dugotrajne upotre.

Rok za popravku uređjaja koji je primljen u servis je 45 dana.

Ovlašćeni servis ne snosi odgovornost za aparate koje vlasnik nije došao da preuzme mesec dana nakon isteka zakonskog roka za popravku!



## **Garantia presupune repararea gratuita a defectelor datorate producatorului, in cadrul termenului de garantie**

1. Vanzatorul care comercializeaza produsul are obligatia sa faca demonstratia de functionare a produsului si sa explice consumatorului modul de utilizare al acestuia, in cazul in care consumatorul solicita acest lucru.

2. Produsul defect va fi receptionat de catre unitatea de service de care apartine care va efectua diagnosticarea defectului.

3. Unitatea service are obligatia de a efectua diagnosticarea, expertizarea si depanarea, in perioada de garantie, gratuit, in cel mult 15 zile de la data inregistrarii reclamatiei consumatorului. In cazul in care produsul nu poate fi reparat, el va fi inlocuit imediat dupa ce se constata imposibilitatea folosirii acestuia, cu un produs similar, acordandu-se un nou termen de garantie care va curge de la data preschimbării produsului sau i se va restitui beneficiarului contravaloarea produsului. Agentul economic are aceleasi obligatii pentru produsul inlocuit ca si pentru produsul vandut initial.

4. Durata termenului de garantie se prelungeste cu termenul scurs de la data la care consumatorul a reclamat defectarea produsului, pana la data repunerii in functiune a acestuia, acest fapt fiind in scris in certificatul de garantie de catre unitatea service care a executat reparatia.

5. Pentru a beneficia de garantie, cumparatorul are obligatia de a respecta instructiunile de utilizare/intretinere predate de vanzator o data cu produsul si de a nu permite interventii asupra produsului din partea unor persoane neautorizate sa acorde service.

6. In cazul unor defectiuni aparute in cadrul termenului de garantie, cumparatorul se va prezenta la unitatea service cu bonul/factura de cumparare, certificatul de garantie si reclamatia referitoare la deficientele produsului.

7. Vanzatorul este obligat fata de consumator, pentru produsul reclamat in cadrul termenului de garantie, sa asigure si sa suporte toate cheltuielile pentru repararea sau inlocuirea acestuia, precum si cheltuielile de diagnosticare, expertizare, ambalare si transport.

8. Producatorul si vanzatorul sunt exonerati de obligatiile lor privind garantia, daca defectiunea s-a produs din cauza nerespectarii de catre consumator a instructiunilor de utilizare, intretinere, manipulare, transport, depozitare, cuprinse in documentatia care insoteste produsul.

9. Vanzatorul este obligat sa asigure repararea sau inlocuirea gratuita a produsului dupa expirarea termenului de garantie, in cazul in care defectiunea s-a datorat unor vicii ascunse, confirmate prin expertize tehnice efectuate de un organism neutru, aparute in cadrul duratei medii de utilizare a acestuia, caz in care cheltuielile aferente vor fi suportate de vanzator.

## **10. ATENTIE! RESPECTATI INTOCMAI INSTRUCIUNILE DIN MANUALUL DE UTILIZARE A PRODUSULUI!**

11. La expirarea perioadei de garantie (postgarantie) depanarea produsului se va efectua contra cost, la solicitarea clientului.

12. La efectuarea unor lucrari service pentru lucrarea de remediere a defectului, in cazul in care lucrarea nu necesita utilizarea de piese de schimb, prestatorul va acorda pentru lucrare obligatoriu o garantie de cel putin 3 luni.

13. Lista unitatilor service este mentionata in prezentul certificate de garantie.

# RAIDER

SC EUROMASTER SRL  
STR.HORIA,CLOSCA SI CRISAN,NR.5,HALA 3,OTOPENI, ILFOV TEL/  
FAX:021.351.01.06

## CERTIFICAT DE GARANTIE

Nr. \_\_\_\_\_ din \_\_\_\_\_

Denumirea produsului \_\_\_\_\_

Seria de fabricatie a produsului \_\_\_\_\_

Caracteristici tehnice \_\_\_\_\_

Garantie comerciala : PODUS HOBBY.Termen de garantie: 24 luni de la data vanzarii  
catre consumatorii casnici (pentru toata gama RAIDER).

Durata medie de utilizare: 3 ani

Vandut prin societatea \_\_\_\_\_ din localitatea

\_\_\_\_\_ str. \_\_\_\_\_ nr. \_\_\_\_\_ cu

factura nr. \_\_\_\_\_ din \_\_\_\_\_

Cumparator \_\_\_\_\_

Data cumpararii produsului \_\_\_\_\_

**LISTA CENTRELOR SERVICE AUTORIZATE**

- SC Stefan Alex SRL- Str.Parcului Bl.K4,ScE,Ap.1, Calarasi , Tel : 0735.199.024
- ABC International SRL - Str.Babadag nr.5,Bloc1Sc.A parter,Tulcea; Tel : 0240.518.260
- Euro 94 SRL - Sos.Chitilei 60A sect , Bucuresti ; Tel : 021.668.72.60
- SC Viva Metal Decor SRL- STR. ALBESTI NR. 10 ( IN INCINTA FOSTEI AUTOBAZE ZENIT), Curtea de Arges; Tel : 0722.531.168 / 0732.148.633
- SC BUFFALO COM SRL – Sos Transilvaniei , Nr 17-19 , Oradea ; Tel: 0749.217.717
- SC AZIF COM SRL- Piata Chiriac Magazinul Universal, Craiova,Judetul Dolj, tel.0788.419.858,fax 0251.522.131
- SC GUMSERVICE SRL, Miercurea Ciuc, Str. George Cosbuc Nr. 14, TEL. 0266371183
- SC ADA TRADING SRL Calea Bucurestilor nr.64, bloc C1-3, Otopeni Ilfov.Tel/fax 0213504379
- SC TEHNO HOBY SRL strada Erou Bucur.nr.9, Piatra Neamt, judetul Neamt;Tel.0233236333, Fax.0233222026
- SC BASAROM COM SRL, Sos Alexandriei , Nr. 6A, Bragadiru, Ilfov, Tel 0214201637, Fax 0214201638.

**14. EVIDENTA REPARATIILOR IN PERIOADA DE GARANTIE**

Nr crt	Data reclamatie	Data rezolvare reclamatie	Reparatie executata/ piese inlocuite	Prelungire garantie	Garantie ptr. service	Nume si semnatura depanator	Semnatura consumator
<u>1</u>							
<u>2</u>							
<u>3</u>							
<u>4</u>							
<u>5</u>							
<u>6</u>							
<u>7</u>							

IMPORTATOR:  
SC Euromaster SRL

VANZATOR:  
Semnatura / stampila

15.AM CITIT CONDITIILE DE ACORDARE A GARANTIEI SI AM LUAT LA CUNOSTINTA.NU AM OBJECTIONS (SEMNATURA CONSUMATORULUI) \_\_\_\_\_

Prezentul certificat de garantie este in conformitate cu prevederile HG 449/2003, privind comercializarea produselor si garantiile asociate cu OG 21/2008 si OG 174/2008 cu modificarile si completarile ulterioare republicate si nu afecteaza drepturile consumatorilor.

Produsul beneficiaza de o garantie legala de conformitate de 24 luni(2 ani).Existenta garantiei legale de conformitate si a celei comerciale nu exclude existenta garantiei de viciu ascuns conform OG 21/2008, cu modificarile si completarile ulterioare republicate si a codului civil.

Машините и аксесоарите „RAIDER“ са конструирани и произведени съгласно действащите в Република България нормативни документи и стандарти за съответствие с всички изисквания за безопасност.

## **СЪДЪРЖАНИЕ И ОБХВАТ НА ТЪРГОВСКАТА ГАРАНЦИЯ.**

Търговската гаранция, която „Евромастер Импорт-Експорт“ ООД дава за територията на Република България е както следва:

- **36 месеца за всички електроинструменти от сериите: Raider Industrial, Raider Pro;**
- **36 месеца за физически лица за електроинструменти от сериите: Raider Power Tools, Raider Garden Tools;**
- **12 месеца за юридически лица за електроинструменти от сериите: Raider Power Tools, Raider Garden Tools;**
- **24 месеца за физически лица за инструменти от серията Raider Pneumatic;**
- **12 месеца за юридически лица за инструменти от серията Raider Pneumatic;**
- **24 месеца за физически лица за всички бензинови машини от сериите: Raider Power Tools и Raider Garden tools**
- **12 месеца за юридически лица за всички бензинови машини от сериите: Raider Power Tools и Raider Garden tools**
- **24 месеца за физически лица за всички крикове от серията Raider Power Tools;**
- **12 месеца за юридически лица за всички крикове от серията Raider Power Tools**

Търговската гаранция е валидна при предоставяне на гаранционна карта попълнена правилно в момента на закупуване на машината и фискален касов бон или фактура. Гаранционната карта трябва да съдържа модел, сериен номер, име подпис и печат на търговеца продал машината, подпис от страна на клиента, че е запознат с гаранционните условия и датата на покупката. Непопълнени или подправени гаранционни карти са невалидни. Машините трябва да се използват само по предназначение и в съответствие с инструкцията за употреба. За да се гарантира безопасната работа е необходимо клиента да се запознае добре с инструкциите за употреба на машината, правилата за безопасност при работа с нея и конкретното и предназначение.

Машината изисква периодично почистване и подходяща поддръжка.

Гаранцията не покрива:

- износване на цветното покритие на машината;
- части и консумативи, които подлежат на износване, причинено от ползването като например: грес и масло, четки, водачи, опорни ролки, тампони, гумени маншони, задвижващи ремъци, спирачки, гъвкав вал с жило, лагери, семеринги, бутало с ударник на такеки и др.;
- допълнителни аксесоари и консумативи като: ръкохватки, струйник, кутии, свредла, дискове за рязане, секачи ножове, вериги, шкурки, ограничители, полир-шайби, патронци (захвати и държачи на режещият инструмент), макарата за корда и самата корда за косачки и др.;
- ръчен стартерен механизъм и запалителна свещ;
- настройка на режима на работа;
- стопяеми електрически предпазители и крушки;
- механични повреди на корпуса и всички външни елементи на изделието, включително декоративни;
- предпазители за очи, предпазители за режещи инструменти, гумирани плочи, закопчалки, линеали и др.;
- захранващ кабел и щепсел;
- цялостните повреди на инструментите, причинени от природни бедствия, като пожари, наводнения, земетресения и др.; Отпадане на гаранцията.

Фирма „Евромастер И/Е“ ООД не е отговорна за повреди причинени от трети лица, като „Електроснабдителни дружества“, повреди от външен характер, като токови удари, нестандартни захранващи напрежения и има правото да откаже гаранционното обслужване при:

- несъответстващ (или непопълнен) сериен номер на изделието с този попълнен на гаранционната карта;
- заличен или липсващ индентификационен етикет на машината;
- повреди възникнали при транспорт, неправилно съхранение и монтаж на машината;
- направен опит за неоторизирана сервизна намеса в неупълномощена сервизна база;
- повреди, които са причинени в следствие на неправилна употреба (неспазване инструкцията за експлоатация) на машината от страна на клиента или трети лица;
- повреди причинени в резултат на използването на машината в друга среда освен препоръчаната от производителя (влажност, температура, вентилация, напрежение, запрашеност и др.);
- повреди, причинени от попадане на външни тела в машината;
- повреди, причинени в следствие на небрежно боравене с машината;
- повреди причинени от работа без въздушен филтър или силно замърсен такъв;
- при неправилно съотношение на бензин/двухтактово масло, водещо до блокиране на двигателя
- повреда в следствие неправилно поставен или незаточен режещ инструмент;
- повреда на редукторната кутия (предавката), причинена от недостатъчно добро смазване (с грес) на същата или механичен удар по задвижващата ос.
- повреда на ротор или статор, изразяваща се в слепване между тях, следствие на стопяване на изолациите, причинено от продължително претоварване;

- повреда на ротор или статор причинена от претоварване или нарушена вентилация, изразяваща се в промяна на цвета на колектора или намотките;
  - натрупан нагар или запушен ауспук – резултат от предозиране на количеството масло в двуктактовата смес.
  - липса на масло за режещата верига или незаточена (изхабена) верига;
  - запушена горивна система;
  - липсват защитни дискове, опорни плотове или други компоненти които са част от конструкцията на инструмента и са предназначени за осигуряването на безопасната му и правилна експлоатация;
  - захранващият кабел на инструмента е удължаван или подменян от клиента;
  - повреда е причинена от претоварване или липса на вентилация, недостатъчно или неправилно смазване на движещите се компоненти на izdelieto;
  - износване или блокирани лагери поради претоварване, продължителна работа или прах;
  - разбито лагерно гнездо от блокиран лагер или разбита втулка;
  - разбито шпонково или резбово съединение;
  - повреда в ел.ключ или електронно управление причинена от прах или счупване;
  - повредена редукторна кутия (глава) причинено от заstopоряващи механизъм;
  - поява на необичайна хлабина между бутало и цилиндър в резултат на претоварване, продължителна работа или прах;
  - затягане между бутало и цилиндър в резултат на претоварване, продължителна работа или прах;
  - повредено центробежно колело и спирачка (променен цвят) – дължи се на работа с блокирана спирачка;
  - спуквания по корпуса, причинени от неправилен монтаж на свързващи тръби, фитинги и подобни;
  - липса на компоненти които са част от конструкцията на инструмента и са предназначени за осигуряването на безопасната му и правилна експлоатация;
  - на всички водни помпи (без потопяемите) и хидрофори трябва да бъде монтиран възвратен клапан на входящия отвор. При хидрофорите периодично се проверява налягането на металния контейнер(налягането трябва да бъде в границите 1.5 – 2 bar).
  - **ВНИМАНИЕ!** Хидрофорите Raider с механичен пресостат не изключват автоматично при липса на вода!
  - повреда причинена от работа „на сухо“ без вода, която се изразява в деформация на уплътненията и компонентите на помпената част.
  - повреди причинени от замръзване и прекомерно прегряване;
- Срокът за отремонтиране на приети в сервиза машини е в рамките на един месец.  
Сервизите не носят отговорност за машини, не потърсени от собствениците им един месец след законния срок за ремонт!

Търговската гаранция за батерии и зарядни устройства, която “Евромастер Импорт-Експорт” ООД дава за територията на Република България, е както следва:

- **18 месеца за батерията и зарядното устройство от сериите: Raider Industrial, Raider Pro;**
- **12 месеца за батерията и зарядното устройство от сериите: Raider Power Tools, Raider Garden Tools;**

Гаранционният срок започва да тече от датата на закупуване. Гаранцията покрива всички дефекти, възникнали при правилно ползване на батерията и зарядното устройство, съобразно инструкцията за употреба. “Евромастер Импорт-Експорт” ООД осигурява гаранция, приложена при изброените по-долу условия, чрез безплатно отстраняване на дефекти на продукта, за които в рамките на гаранционния срок може да се докаже, че се дължат на дефекти в материала или при производството. Търговската гаранция е валидна при предоставяне на гаранционната карта на машината, попълнена правилно в момента на закупуване на продукта и фискален касов бон или фактура. Гаранционната карта трябва да съдържа модел и сериен номер на акумулаторната машина, окомплектована с батерия и зарядно устройство, име, подпис и печат на търговеца продавал комплекта акумулаторен електроинструмент, подпис от страна на клиента, че е запознат с гаранционните условия и датата на покупката. Гаранцията не покрива:

- износване на цветното покритие на батерията и зарядното устройство;
- повреди възникнали при транспорт, механични повреди /на корпуса и всички външни елементи на батерията и зарядното, включително декоративни/, при други външни въздействия и природни бедствия като пожари, наводнения, земетресения;
- дефекти от амортизация, нормално износване и изхабване; Гаранцията за батерията и зарядното устройство отпада в случаите на:
- несъответстващ (или непълнен) сериен номер на комплекта акумулаторен електроинструмент с този попълнен на гаранционната карта;
- нарушение на целостта, изтриване или липса на етикета на производителя върху батерията и зарядното устройство;
- всички случаи на повреди, причинени от неправилна употреба (неспазване инструкцията за експлоатация), изпускане, удар, заливане с течности, небрежно боравене, и в случаи, че всички клетки в батерията са изтощени под критичния минимум;
- зареждане с неоригинални зарядни устройства, захранващият кабел на зарядното устройство е удължаван или подменян от клиента, или други външни въздействия в противоречие с изискванията на производителя;



- когато е правен опит за ремонт, монтаж, демонтаж, модификация от потребителя или промени от неупълномощени лица или фирми;
- при използване на батерията и зарядното устройство не по предназначение;
- повреди причинени в резултат на използването и съхранението на батерията и/или зарядното в друга среда освен препоръчаната от производителя (влажност, температура, вентилация, напрежение, запрашеност и др.);
- при токови удари, гръмотевици, наводнения, пожари, други външни въздействия;
- при работа с нестандартна захранваща мрежа и с други неподходящи или нестандартни устройства;

Срокът за отремонтване на приети в сервиза батерии и зарядни устройства е в рамките на законния срок за ремонт- един месец, след който сервизите не носят отговорност в случай, че не са потърсени. Законовата гаранция е съгласно изискванията на ЗЗП.

Независимо от търговската гаранция продавачът отговаря за липсата на съответствие на потребителската стока с договора за продажба съгласно гаранцията по чл. 112 – 115.

Чл. 112. (1) При несъответствие на потребителската стока с договора за продажба потребителят има право да предяви рекламация, като поиска от продавача да приведе стоката в съответствие с договора за продажба. В този случай потребителят може да избира между извършване на ремонт на стоката или замяната ѝ с нова, освен ако това е невъзможно или изборът от него начин за обезщетение е непропорционален в сравнение с другия.

(2) Смята се, че даден начин за обезщетяване на потребителя е непропорционален, ако неговото използване налага разходи на продавача, които в сравнение с другия начин на обезщетяване са неразумни, като се вземат предвид:

1. стойността на потребителската стока, ако нямаше липса на несъответствие;
2. значимостта на несъответствието;
3. възможността да се предложи на потребителя друг начин на обезщетяване, който не е свързан със значителни неудобства за него.

Чл. 113. (1) Когато потребителската стока не съответства на договора за продажба, продавачът е длъжен да я приведе в съответствие с договора за продажба.

(2) Привеждането на потребителската стока в съответствие с договора за продажба трябва да се извърши в рамките на един месец, считано от предявяването на рекламацията от потребителя.

(3) След изтичането на срока по ал. 2 потребителят има право да развали договора и да му бъде възстановена заплатената сума или да иска намаляване на цената на потребителската стока съгласно чл. 114.

(4) Привеждането на потребителската стока в съответствие с договора за продажба е безплатно за потребителя. Той не дължи разходи за експедиране на потребителската стока или за материали и труд, свързани с ремонта ѝ, и не трябва да понася значителни неудобства.

(5) Потребителят може да иска и обезщетение за претърпените вследствие на несъответствието вреди.

Чл. 114. (1) При несъответствие на потребителската стока с договора за продажба и когато потребителят не е удовлетворен от решаването на рекламацията по чл. 113, той има право на избор между една от следните възможности:

1. разваляне на договора и възстановяване на заплатената от него сума;
  2. намаляване на цената.
- (2) Потребителят не може да претендира за възстановяване на заплатената сума или за намаляване цената на стоката, когато търговецът се съгласи да бъде извършена замяна на потребителската стока с нова или да се поправи стоката в рамките на един месец от предявяване на рекламацията от потребителя.
- (3) Търговецът е длъжен да удовлетвори искане за разваляне на договора и да възстанови заплатената от потребителя сума, когато след като е удовлетворил три рекламации на потребителя чрез извършване на ремонт на една и съща стока, в рамките на срока на гаранцията по чл. 115, е налице следваща поява на несъответствие на стоката с договора за продажба.
- (4) Потребителят не може да претендира за разваляне на договора, ако несъответствието на потребителската стока с договора е незначително. Чл. 115. (1) Потребителят може да упражни правото си по този раздел в срок до две години, считано от доставянето на потребителската стока.
- (2) Срокът по ал. 1 спира да тече през времето, необходимо за поправката или замяната на потребителската стока или за постигане на споразумение между продавача и потребителя за решаване на спора.
- (3) Упражняването на правото на потребителя по ал. 1 не е обвързано с никакъв друг срок за предявяване на иск, различен от срока по ал. 1.

## ГАРАНЦИОННА КАРТА

МОДЕЛ.....

СЕРИЕН № .....

СРОК .....

*(за подробности виж гаранционните условия)*

№, дата на фактура / касов бон.....

### ДАНИИ ЗА КУПУВАЧА

ИМЕ/ФИРМА .....

*(попълва се от служителя)*

АДРЕС.....

*(попълва се от служителя)*

ПОДПИС НА КУПУВАЧА.....

*(запознат съм с гаранционните условия и правилата за експлоатация, изделието е в техническа изправност и окомплектовка)*

### ДАНИИ ЗА ПРОДАВАЧА

ИМЕ/ФИРМА .....

*(попълва се от служителя)*

АДРЕС .....

*(попълва се от служителя)*

ДАТА/ПЕЧАТ .....

### СЕРВИЗЕН ПРОТОКОЛ

Применен протокол	Дата на приемане	Описание на дефекта	Дата на предаване	Подпис

Централен сервиз: София, бул: "Ломско шосе" 246, тел.: 0700 44 155 (безплатен за цялата страна)

e-mail: [info@euromasterbg.com](mailto:info@euromasterbg.com)

## GARANCIJSKA IZJAVA

MODEL	
SERIJSKA ŠT.	
GARANCIJSKI ROK	
PRODAJALEC	
IME/FIRMA	
NASLOV	
DATUM in ŽIG	

Deklaracija: Poreklo Kitajska, Euromaster Import Export Ltd. Je pooblaščen predstavnik proizvajalca in lastnik blagovne znamke RAIDER.

Distributer in prodajalec za slovenijo: Topmaster d.o.o.

SERVISER: Topmaster d.o.o.

Garancija: Garancija velja 24 mesecev od dneva pravilno zavedene prodaje. Ta garancija se izda samo za stranke, ki so orodje plačila. V primeru težav, ki jih povzročajo proizvodna napaka v garancijskem roku, proizvajalec nadomesti brezplačno menjavo delov za priznana napaka. Rezervni deli so dobavljivi še 36 mesecev po preteku garancije. Pošiljanje orodja in delo, se v vsakem primeru plača in bremenijo stranko. Izključeno iz garancije: škodo, nastalo zaradi slabega vzdrževanja, malomarnosti in uporabe, ki ni v skladu s splošnimi pogoji ne priznamo.

RAIDER zagotavlja svojim proizvodom kljub napakami v oblikovanju in proizvodnji za čas enega leta od dneva nakupa. Ta garancija ne vključuje redne obrabe obeh kovinskih in nekovinskih delov, zlorabe, z uporabo opreme preko svoje zmogljivosti in vse obrabe ali poškodb, ki so nastale kot rezultat s pomočjo hidravlične tekočine, ki je ne priporoča proizvajalec.

Prosimo, upoštevajte, da naše naprave niso namenjene uporabi v poslovnih, trgovskih in industrijskih aplikacijah. Zato se garancija razveljavi, če se oprema uporablja v aplikacijah poslovnih, trgovskih in industrijskih ali drugih enakovrednih dejavnosti. V nadaljevanju se prav tako izključijo iz naše garancije: nadomestilo za poškodbe pri prevozu in škodo, nastalo zaradi neizpolnjevanja za vgradnjo / sestavljanje navodil ali škodo, nastalo zaradi nestrokovnega montaže, neupoštevanja navodil, zlorabo ali neprimerno uporabo (na primer preobremenitev naprave), vdorom tujkov v napravo (npr. pesek ali prah), ki učinkovite sile ali zaradi zunanjih dogodkov (npr. škoda, povzročena z napravo) in normalne obrabe zaradi nepravilnega delovanja naprave.

DATUM SPREJEMA	
OPIS OKVARE	
DATUM OKVARE	
DATUM PRODAJE	
PODPIS	

ZASTOPA IN PRODAJA: Topmaster d.o.o., Pot k sejnišču 30, 1231 Ljubljana

Tel. 01 6204390, info@topmaster.si, www.topmaster.si

«RAIDER» power tools are designed and manufactured in accordance with the regulations and standards for compliance with all safety requirements.

Content and scope of the commercial guarantee.

#### WARRANTY CONDITIONS

The warranty period is:

- For domestic use (private) - 24 months.
- For professional use (for companies) - 12 months.

User is entitled to free repair service in insured warranty period if the warranty card is filled properly made with signature and dealer's stamp, sold the instrument signed by the client that is aware of the warranty conditions and fiscal cash register receipt or invoice showing the date of purchase.

Repairs are accepted only cleaned machines!

Appliances should only be used appropriately and in accordance with the instructions.

To ensure safe operation is required the customer to be familiar with instructions for use of power tool safety rules when working with it and its particular purpose. The unit requires periodic cleaning and proper maintenance.

Warranty does not cover:

- Wear of colored coating of tools;
- Parts and consumables, which are subject to wear caused by use such as: grease, oil, brushes, guides, rollers, pads, drive belts, flexible wire shaft, bearings, seals, piston with a hammer tackers, etc.;
- Accessories and supplies such as: handles, nose, batteries, cases, chargers, drills, cutting discs, chisel knives, chains, sandpaper, stops, polishing discs, chucks (grip, holder of the cutting tool) to cord reel itself cord for lawn mowers, etc.;
- Fusible fuses and bulbs;
- Mechanical damage to the hull and all external components of the device, including ornamental;
- Fuses eye fuses cutting tools, rubber plates, frames, rulers, etc.;
- Cord and plug;
- Overall damage to instruments caused by natural disasters such as fires, floods, earthquakes, etc.;

The warranty is not valid in cases where:

- Inconsistent serial number of this article with a completed warranty card;
- The label is removed or completely missing one;
- Is attempting to unauthorized interference with unauthorized service base camp;
- Damage caused due to misuse (non instructions) of the device by the customer;
- Damage caused due to careless handling of the device;
- Damage to rotor or stator, consisting of the bonding between them, due to melting of insulation caused by the continuous overload;
- Damage to rotor or stator caused by overload or impaired ventilation, expressed in the change of the collector or windings;
- No protective disks, support panels or other components that are part of the structure of the instrument and are intended to ensure its safe and proper operation;
- The cord of the instrument is extended or replaced by the customer;
- Damage caused by overload or lack of ventilation and insufficient lubrication of moving components;
- Wear and tear bearings or blocked due to overloading, or powder;
- Broken bearing collar;
- Breach the integrity of the teeth of gears (broken, worn);
- Broken spline or bolting;
- Failure On/Off switch or electronic control caused by dust or breakage;
- Broken gear box (head) caused by the lock mechanism;
- Occurrence of abnormal clearance between piston and cylinder as a result of overloading or dust;
- Tightening between piston and cylinder as a result of overloading or dust;
- Damaged centrifugal wheel and brake (discolored) - due to work by a blocked brake;

The deadline for a renovated adopted in electric service is within a month.

Workshops are not responsible for the instruments are not contacted by the owners one month after the statutory period for repair!



**EUROMASTER IMPORT EXPORT LTD**

1231, Sofia, Bulgaria, 246 Lomsko shose Blvd.,

tel.: +359 700 44 155

fax: + 359 2 934 00 90

[www.euromasterbg.com](http://www.euromasterbg.com); e-mail: [info@euromasterbg.com](mailto:info@euromasterbg.com)

