



Contents

1	BG	оригинална инструкция за употреба
3	EN	original instructions' manual
6	RO	instructiuni originale
8	MK	оригинално упатство за употреба
10	SR	originalno uputstvo za upotrebu

- Компресор 12V за помпане на гуми с манометър
- Mini Air Compressor
- Mini Compressor
- Компресорче 12V
- Kompresor Za Duvanje Guma

ОРИГИНАЛНА ИНСТРУКЦИЯ ЗА УПОТРЕБА

Уважаеми потребители,

Поздравления за покупката на машина от най-бързоразвиващата се марка за електрически и пневматични инструменти - GADGET. При правилно инсталиране и експлоатация, GADGET са сигурни и надеждни машини и работата с тях ще Ви достави истинско удоволствие. За Вашето удобство е изградена и отлична сервизна мрежа с 32 сервиза в цялата страна.

Преди да използвате тази машина, моля, внимателно се запознайте с настоящата "Инструкция за употреба".

В интерес на Вашата безопасност и с цел осигуряване на правилната ѝ употреба, прочетете настоящите инструкции внимателно, включително препоръките и предупрежденията в тях.

За избягване на ненужни грешки и инциденти, важно е тези инструкции да останат на разположение за бъдещи справки на всички, които ще ползват машината. Ако я продадете на нов собственик то "Инструкцията за употреба" трябва да се предаде заедно с нея, за да може новия ползвател да се запознае със съответните мерки за безопасност и инструкциите за работа.

"Евромастер Импорт Експорт" ООД е упълномощен представител на производителя и собственик на търговската марка GADGET. Адресът на управление на фирмата е гр. София 1231, бул. "Ломско шосе" 246, тел. 02 934 33 33, 934 10 10, www.GADGET.bg; www.euromasterbg.com; e-mail: info@euromasterbg.com.

От 2006 година във фирмата е въведена системата за управление на качеството ISO 9001:2008 с обхват на сертификацията: Търговия, внос, износ и сервиз на професионални и хоби електрически, пневматични и механични инструменти и обща железария. Сертификатът е издаден от Moody International Certification Ltd, England.

ВГ ПОМПА КОМПРЕСОР

ВНИМАНИЕ!

Прочетете ръководство за употреба внимателно, за Ваша собствена безопасност, преди да пристъпите към експлоатация на машината!
Захранващо напрежение 12V
Максимално налягане 17 bar.
Максимален дебит на въздуха 4,5 L/min

ИНСТРУКЦИИ ЗА БЕЗОПАСНОСТ

При работа с машината винаги спазвайте настоящите инструкции за употреба, както и приложените към окомплектовката на инструмента «Общи правила за безопасност на труда».

В това ръководство са използвани следните символи:



ВНИМАНИЕ! Съществува риск от нараняване или повреда на инструмента. **ВНИМАНИЕ!** Преди започване на работа с инструмента се запознайте с инструкцията за експлоатация.



ИНСТРУКЦИИ ЗА ЕКСПЛОАТАЦИЯ

1. Не оставяйте компресора в режим на работа за повече от 15 мин. След продължителна употреба е необходимо да изчакате 10 мин. преди да включите повторно;
2. Не използвайте компресора повече от 7 мин, когато е в режима на работа над 75 psi.



Внимание! Компресора не е предназначен за гуми с високо налягане, каквито са гумите на камиони и трактори.



Внимание! Никога не оставяйте компресора без наблюдение в режим на работа.

ПОМПАНЕ

1. Завъртете вентила на гумата, така че да е най-близо до земята. След което поставете компресора в максимална близост до гумата.
2. Поставете захранващия кабел на помпата в изхода на запалката на автомобила;
3. Вентилът на компресора трябва да бъде добре поставен върху вентила на гумата. Натиснете заключващия механизъм.
4. Когато желаното налягане в гумата е достигнато, изключете уреда от захранващия кабел;
5. Извадете вентила на помпата от вентила на гумата, както и захранващия кабел от изхода на запалката.
6. Заключващият механизъм трябва да е в отворено положение, при изваждането на вентила на помпата.

АДАПТОРИ



АДАПТОР ЗА СПОРТИВНИ АВТОМОБИЛИ



АДАПТОР ЗА ГУМИ НА ЛОДКИ



СТАНДАРТЕН АДАПТОР

За да използвате някой от посочените по-горе адаптери е необходимо да го поставите във вентила на компресора и

1. спуснете заключващия механизъм
2. Налягането което трябва да се поддава при надуването на гумена лодка с две места или футболна топка е от порядъка на 13 psi.



Внимание!

Производителите на спортни стоки оказват препоръчителното налягане на опаковката!

Проблеми, които можете да отстраните сами.

В случай, че компресора не стартира:

1. Проверете дали вентила е поставен докрай и заключващия механизъм спуснат;
2. Проверете дали захранващия кабел е добре поставен в изхода на запалката;
3. Изключен захранващ кабел;
4. Амперажът на изхода на запалката, трябва да е минимум 15 amp.

В случай, че компресора се стартира, но не поддава въздух:

1. Уверете се, че вентила на помпата е поставен плътно върху вентила на гумата;
2. Проверете маркуча за спукване;

В случай, че компресора работи бавно:

1. Изключете компресора за интервал от 30 мин. Възможната причина може да е претоварване;

2. Твърде нисък волтаж. Проверете състоянието на акумулатора.



Важно!

1. Капацитетът на компресора е 200 psi. Никога не се опитвайте да качите налягането над допустимото описано в това ръководство.
2. Не оставяйте компресора без наблюдение в режим на работа.
3. Дръжте компресора далеч от деца.



WARNING!

Read this manual carefully for your own safety before attempting to operate with the machine!

Original instruction manual

Dear Customer,

Congratulations on the purchase of machinery from the fastest growing brand of electric and pneumatic tools - GADGET. When properly installed and operating, GADGET are safe and reliable machines and work with them will deliver a real pleasure. For your convenience has been built and excellent service network of 32 service station across the country.

Before using this machine, please carefully acquainted with these "instructions for use.

In the interest of your safety and to ensure proper use and read these instructions carefully, including the recommendations and warnings in them. To avoid unnecessary errors and accidents, it is important that these instructions will remain available for future reference to all who will use the machine. If you sell it to a new owner "Instructions for Use" must be submitted along with it to enable new users to become familiar with relevant safety and operating instructions.

Euromaster Import Export Ltd. is an authorized representative of the manufacturer and owner of the trademark GADGET.

Adress: Sofia City 1231, Bulgaria "Lomsko shausse" Blvd. 246, tel 02 934 33 33, 934 10 10, www.GADGET.bg; www.euromasterbg.com; e-mail: info@euromasterbg.com.

Since 2006 the company introduced the system of quality management ISO 9001:2008 with scope of certification: Trade, import, export and servicing of hobby and professional electrical, mechanical and pneumatic tools and general hardware. The certificate was issued by Moody International Certification Ltd, England.

EN MINI AIR COMPRESSOR

WARNING!

Read the manual carefully for your own safety before attempting to operate with this machine!

Power supply with 12 V cigarette lighter socket

Operating pressure max. 17 bar

Air capacity max. 4,5 l/min

SAFETY INSTRUCTIONS

When the machine always follow these instructions for use and supplied attached to the instrument "General rules for occupational safety."

In this manual the following symbols are used:



WARNING! Risk of injury or damage to the instrument.



WARNING! Before starting work with the tool to read the instructions.

OPERATING INSTRUCTIONS

1. Do not let the compressor pump in operation for more than 15 minutes of continuous use is necessary to wait 10 minutes before turning again;

2. Do not use a compressor pump more than 7 minutes, when in the mode above 75 psi.



Attention! Compressor pump is designed for high pressure tires such as tires of trucks and tractors.



Attention! Never leave the compressor unattended pump in operation.

PUMP

1. Rotate the tire valve, so that is closest to the ground. Then place the compressor pump as close to the tire.

2. Plug the power cord of the pump outlet cigarette lighter;

3. The valve of the compressor pump must be properly placed on the tire valve. Press the locking mechanism.

4. When the desired tire pressure is reached, disconnect from the power cable;

5. Remove the valve from the pump the tire valve as its power cord from outlet to outlet.

6. The locking mechanism must be in open position when removing the valve of the pump.

ADAPTORS



АДАПТОР ЗА СПОРТНИ АРЕСОАФИ

АДАПТОР ЗА ГУМЕНИ ЛОДКИ

СТАНДАРТЕН АДАПТОР

To use any of the above adaptors is necessary to place it in the valve of the pump and compressor

1. Lower the locking mechanism
2. The pressure to be susceptible to inflation in a rubber boat with two seats or football is about 13 psi.

from children.



Attention! Manufacturers of sports goods have a recommended pressure of the pack!

TROUBLE SHOOTING

If the compressor pump will not start:

1. Check that the valve is fully inserted and the locking mechanism lowered;
2. Make sure the power cord is fully inserted into the cigarette lighter outlet;
3. Unplug the power cord;
4. Amperage output of the lighter must be a minimum of 15 amp.

If the compressor pump is started, but several air yields:

1. Make sure the valve on the pump is placed flat on the tire valve;
2. Check hose rupture;

If the compressor pump is running slowly:

1. Turn off the pump for 30 min intervals possible reason may be saturated;
2. Too low voltage. Check the battery.



Important!

1. The capacity of the compressor pump is 200 psi. Never try to upload a pressure above the permissible described in this guide.
2. Do not leave unattended compressor pump in operation.
3. Keep the compressor pump away



ATENȚIE!

Citiți cu atenție manualul pentru siguranța dumneavoastră înainte de a încerca să lucreze în mașină!

INSTRUCȚIUNI DE SIGURANȚĂ

Când aparatul respectați întotdeauna aceste instrucțiuni de utilizare și a furnizat atașat la instrumentul "Reguli generale de securitate în muncă."

În acest manual sunt utilizate următoarele simboluri:



ATENȚIE! Risc de vătămare corporală sau de deteriorare a instrumentului.



ATENȚIE! Înainte de a începe lucrul cu instrumentul pentru a citi instrucțiunile.

INSTRUCȚIUNI DE OPERARE

1. Nu lăsați pompa compresor în funcțiune pentru mai mult de 15 de minute de utilizare continuă, este necesar să se aștepte 10 minute înainte de cotitură din nou;
2. Nu utilizați o pompa compresor mai mult de 7 minute, atunci când în modul de peste 75 psi.



Atenție! Compresor pompa este proiectat pentru anvelope de înaltă presiune, cum ar fi anvelope de camioane și tractoare.



Atenție! Nu lasati niciodata pompa compresorul nesupravegheat în timpul funcționării.

POMPA

1. Rotiți supapa de anvelopă, astfel încât este cel mai aproape de sol. Apoi, locul pompa compresor cât mai aproape de anvelope.
2. Conectați cablul de alimentare al pompei de evacuare țigări mai ușoare;
3. Supapa de a pompa compresor trebuie să fie corect introduse pe valva anvelopei. Apăsati mecanismului de blocare.
4. Atunci când presiunea în anvelope dorit este atins, deconectați de la cablul de alimentare;
5. Scoateți valva de la pompa supapa anvelopei ca cablul de alimentare de la priza de la priză.
6. Mecanismul de blocare trebuie să fie în poziție deschisă când a scoate valva a pompei.

ADAPTOARE



АДАПТОР ЗА СПОРТИВНИ АКЦЕСОАРИ

АДАПТОР ЗА ГУМЕННИ ЛОДКИ

СТАНДАРТЕН АДАПТОР

Pentru a utiliza oricare din adaptoarele de mai sus este necesară pentru a plasa în supapa de pompe și compresoare

1. Coborâți mecanismul de blocare
2. Presiunea de a fi sensibilă la inflație într-o barcă de cauciuc, cu doua locuri sau fotbal este de aproximativ 13 psi.



Atenție! Producătorii de bunuri de sport au o presiune recomandată de ambalaj!

REZOLVAREA PROBLEMELOR

În cazul în care pompa compresorul nu va porni:

1. Verificați dacă robinetul este introdus complet și mecanismul de blocare a redus;
2. Asigurați-vă că cablul de alimentare este introdus complet în priza de bricheta;
3. Deconectați cablul de alimentare;
4. De ieșire de amperaj mai ușoare trebuie să fie un minim de 15 amperi.

În cazul în care pompa compresorul este pornit, dar randamentele mai multe de aer:

1. Asigurați-vă că robinetul de pe pompa este plasat plat pe valva anvelopei;
2. Verificați ruptură furtun;

În cazul în care pompa compresorul se execută lent:

1. Opriți pompa pentru intervale de 30 min posibilă cauza poate fi saturat;
2. Prea joasă tensiune. Verificați bateria.



Important!

1. Capacitatea pompei de compresor este de 200 psi. Nu încercați niciodată

să încărcați o presiune de mai sus admisă descrise în acest ghid.

2. Nu lăsați pompa compresorul în funcțiune nesupravegheate.
3. Țineți pompa compresor departe de copii.

ВНИМАНИЕ!

Прочитајте упатството внимателно, за Ваша сопствена безбедност, пред да пристапите кон експлоатацијата на машината!

УПАТСТВА ЗА БЕЗБЕДНОСТ

При работа со машината секогаш ги овие напатствија за употреба, како и приложените кон комплетен на инструментот «Општи правила за безбедност на трудот».

Во ова упатство се користат следните симболи:



ВНИМАНИЕ! Постои опасност од повреда или оштетување на инструментот.



ВНИМАНИЕ! Пред почетокот на работа со алатката запознајте со упатствата за употреба.

УПАТСТВА ЗА ЕКСПЛОАТАЦИЈА

1. Не работете со компресорот пумпа во режим на работа за повеќе од 15 мин. По подолга употреба е потребно да чекате 10 минути пред да се вклучи повторно;
2. Не користете компресорот пумпа повеќе од 7 мин, кога е во режимот на работа над 75 psi.



Внимание! Компресорот пумпа не е наменета за гуми со висок притисок, како што се гумите на камиони и трактори.



Внимание! Никогаш не дозволувајте компресорот пумпа без надзор во режим на работа.

Пумпа

1. Завртете го вентилот на гумата, па да е најблиску до земјата. Потоа ставете компресорот пумпа во максимална близина на гумата.
2. Ставете го кабелот за напојување на пумпата во излезот на запалката на возилото;
3. Вентилът на компресорот пумпа треба да биде добро ставен на вентилот на гумата. Кликнете на заклучување механизам.
4. Кога саканата притисок во гумата е достигнато, исклучете го апаратот од кабелот;
5. Извадете вентилот на пумпата од вентилот на гумата, како и кабелот од исходот на запалката.
6. Заклучување треба да е во отворена положба, при вадењето на вентилот на пумпата.

Адаптер



АДАПТОР ЗА СПОРТИВНИ АКСЕСОАРИ

АДАПТОР ЗА ГУМЕНИ ЛОДКИ

СТАНДАРТЕН АДАПТОР

За да користите некој од горенаведените адаптери е потребно да ја ставите во вентил пумпа.

1. спуштете го механизам
2. Притисокот што треба да се попушта во којшто гумен чамец со две места или фудбалска топка е од редот на 13 psi.



Внимание!

Производителите на спортски стока имаат препорачаната притисок на пакувањето!

ПРОБЛЕМИ

Во случај компресорот пумпа не изврши:

1. Проверете дали вентилот е поставен докрај и заклучување механизам стрчал;
2. Проверете дали кабелот е добро поставен во излезот на запалката;
3. Исклучен кабел за напојување;
4. Амперажът на излезот на запалката, треба да е минимум 15 атр.

Во случај компресорот пумпа се запали, но ня попушта воздух:

1. Осигурете се дека вентилот на пумпата е поставен цврсто на вентилот на гумата;
2. Проверете цревата за пукање;

Во случај компресорот пумпа работи бавно:

1. Исклучете пумпата за интервал од 30 минути. Можна причина може да е преоптоварување;
2. Премногу низок напон. Проверете ја состојбата на акумулаторот.



Важно!

1. Капацитетот на компресорот пумпа е 200 psi. Никогаш не обидувајте се да вчитате притисокот над дозволеното опишан во ова упатство.
2. Не работете со компресорот пумпа без надзор во режим на работа.
3. Држете компресорот пумпа далеку од деца.

KOMPRESOR ZA DUVANIE GUMA

UPOZORENJE!

Pročitajte uputstvo pažljivo zbog sopstvene bezbednosti pre nego što pokušate da eksploatatsiia mašina!

UPUTSTVA O SIGURNOSTI

Kada se mašina uvek sledite ova uputstva za upotrebu i isporučuje vezan za instrument "Opšta pravila za bezbednost na radu."

U ovom priručniku se sledeći simboli:



UPOZORENJE! Opasnost od povrede ili oštećenja instrumenta.



UPOZORENJE! Pre početka rada sa mašinom za čitanje uputstva.

UPUTSTVO EKSPLOATATSIIA

1. Ne dozvolite da kompresor pumpe u pogonu više od 15 minuta neprekidnog upotreba je neophodno da se sačeka 10 minuta pre nego što ponovo;
2. Ne koristite pumpu kompresor više od 7 minuta, kada je u režimu iznad 75 psi.



Pažnja! Kompresor pumpe je dizajniran za visoki pritisak guma, kao što su gume za kamione i traktore.



Pažnja! Nikada ne ostavljajte bez nadzora kompresor pumpe u radu.

PUMPE

1. Okrenite ventil guma, tako da je najbliži tlu. Onda mesto pumpe kompresor što bliže gume.
2. Priključite kabl za napajanje pumpe cigarete utičnicu upaljača;
- 3.. Ventil kompresora pumpe mora da bude pravilno postavljen na gumi ventil. Pritisnite mehanizam zaključavanje.
- 4.. Kada željeni pritisak u pneumaticima je postignut, isključite iz kbla;
5. Uklonite ventil od pumpe guma ventil kao mrežni kabl iz utičnice do utičnice.
6. Mehanizam zaključavanja mora da bude u otvorenom položaju prilikom uklanjanja ventil pumpe.

ADAPTERI



АДАПТОР ЗА СПОРТИВНИ АКЦЕСОРИ

АДАПТОР ЗА ГУМЕНИ ЛОДКИ

СТАНДАРТЕН АДАПТОР

Da biste koristili bilo koji od gore navedenih adaptera potrebno je da ga mesto naventilpumpe i kompresor.

1. Niže mehanizam zaključavanje
2. Pritisak da budu podložni inflacija u gumeni čamac sa dva sedišta ili fudbal je oko 13 psi.

3.. Imajte pumpe kompresor van domašaja dece.



Pažnja! Proizvođači sportske opreme su preporučeni pritisak paketa!

Rešavanje problema

Ako kompresor pumpa neće da se pokrene:

1. Proverite da li je ventil potpuno ubaciti i mehanizam zaključavanja spušta;
2. Proverite da li je kabl za napajanje u potpunosti umetnuta u upaljač utičnicu;
- 3.. Isključite kabl za napajanje;
- 4.. Struje izlaz lakši mora biti najmanje 15 ampera.

Ako kompresor pumpa počela, ali nekoliko vazduh prinos:

1. Proverite da li je ventil na pumpi se nalazi stan na guma ventil;
2. Proverite rupturu creva;

Ako kompresor pumpa sporo radi:

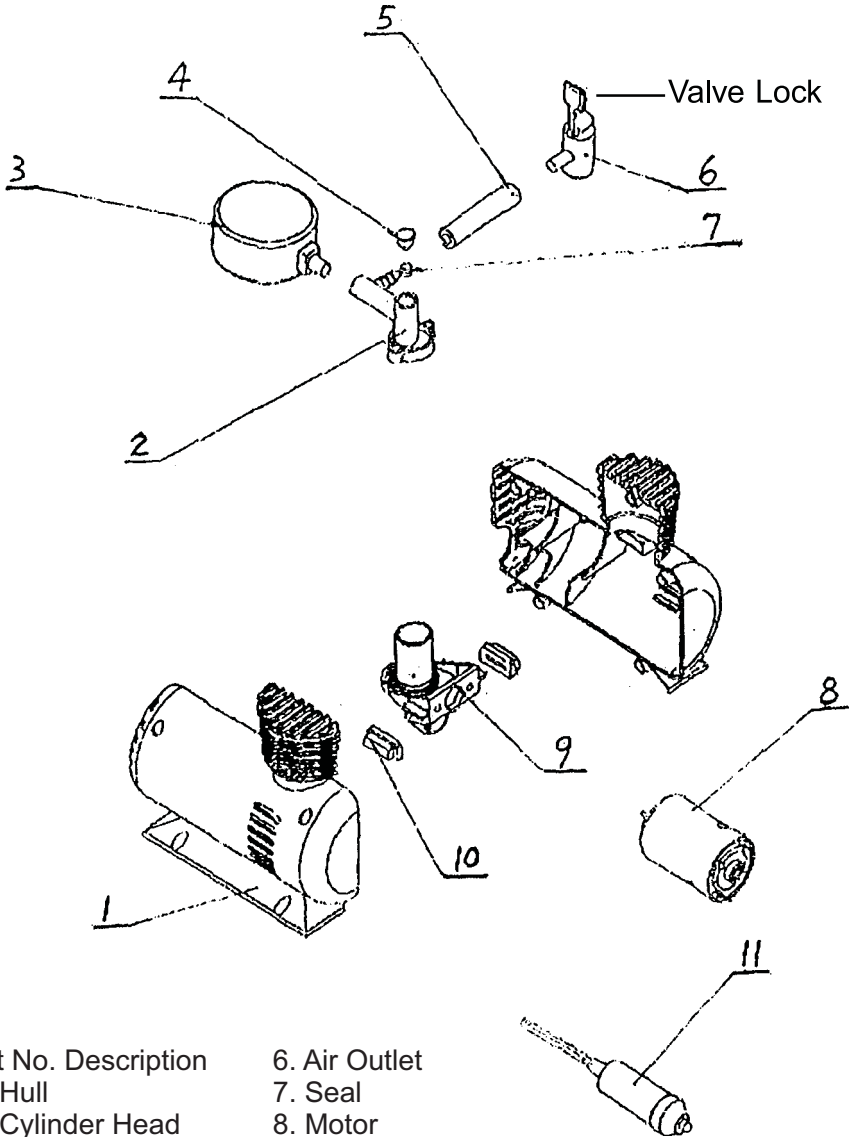
1. Isključite pumpe za 30 minuta intervalima od mogućih razloga može biti zasićena;
2. Prenizak napon. Proverite bateriju.



Važno!

1. Kapacitet pumpe je 200 kompresor psi. Nikada ne pokušavajte da otpremite pritiska iznad dozvoljene opisan u ovom uputstvu.
2. Ne ostavljajte bez nadzora pumpe kompresor u funkciji.

Assembly Drawing



- | Part No. | Description |
|----------|---------------|
| 1. | Hull |
| 2. | Cylinder Head |
| 3. | Gauge |
| 4. | Plug |
| 5. | Rubber Hose |

- | | |
|-----|---------------------------|
| 6. | Air Outlet |
| 7. | Seal |
| 8. | Motor |
| 9. | Shaft |
| 10. | Gasket |
| 11. | Power Cord/Cigarette Plug |



EC DECLARATION OF CONFORMITY

Euromaster Import Export Ltd.

Address: Sofia 1231, Bulgaria, 246 Lomsko shausse Blvd.

Product: Mini Air Compressor

Brand: GADGET

is designed and manufactured in conformity with following Directives:

2006/42/EC of the European Parliament and the Council dated 17-th May 2006 on machinery;

2004/108/EC of the European Parliament and of the Council of 15 December 2004 on the approximation of the laws of the Member States relating to electromagnetic compatibility.

The product fulfils the essential requirements of the following standards:

EN 1012-1:2010

EN 55014-1:2006



Place&Date of Issue:

Sofia, Bulgaria

November 23, 2014

Brand Manager:

Krasimir Petkov



ЕО ДЕКЛАРАЦИЯ ЗА СЪОТВЕТСТВИЕ

Евромастер Импорт Експорт ООД

Адрес: София 1231, България, "Ломско шосе" 246.

Продукт: Компресор за помпане на гуми с манометър

Запазена марка: GADGET

Модел:

е проектиран и произведен в съответствие със следните директиви:

2006/42/ЕО на Европейския парламент и на Съвета от 17 май 2006 година относно машините;

2004/108/ЕО на Европейския парламент и на Съвета от 15 декември 2004г.

за сближаване на законодателствата на държавите-членки относно електромагнитната съвместимост

и отговаря на изискванията на следните стандарти:

EN 1012-1:2010

EN 55014-1:2006



Място и дата на издаване:

София, България

23-ти ноември 2014 г

Бранд мениджър:

Красимир Петков



DECLARAȚIE DE CONFORMITATE

Euromaster Import Export Ltd.

Adresa: Sofia 1231, Bulgaria, 246 Lomsko shause Blvd.

Produs: Mini Compresor

Trademark: GADGET

Model:

este proiectat și fabricat în conformitate cu următoarele Directivelor:

Directiva 2006/42/CE A Parlamentului European și a Consiliului din 17 mai 2006 privind echipamentele tehnice;

Directiva 2004/108/CE a Parlamentului European și a Consiliului din 15 decembrie 2004 privind compatibilitatea electromagnetică

este în conformitate cu următoarele standarde:

EN 1012-1:2010

EN 55014-1:2006



Locul și Data apariției:

Sofia, Bulgaria

November 23, 2014

Brand Manager:

Krasimir Petkov

ГАРАНЦИОННА КАРТА

Компресор за гуми / Mini Air Compressor

МОДЕЛ

СЕРИЕН №

СРОК

(за подробности виж гаранционните условия)

ДАННИ ЗА КУПУВАЧА

ИМЕ/ФИРМА

(попълва се от служителя)

АДРЕС

(попълва се от служителя)

ДАННИ ЗА ПРОДАВАЧА

ИМЕ/ФИРМА

(попълва се от служителя)

АДРЕС

(попълва се от служителя)

ДАТА/ПЕЧАТ

СЕРВИЗЕН ПРОТОКОЛ

Приеман протокол	Дата на приемане	Описание на дефекта	Дата на предаване	Подпис

Електроинструментите „GADGET“ са конструирани и произведени съгласно действащите в Република България нормативни документи и стандарти за съответствие с всички изисквания за безопасност.

Съдържание и обхват на търговската гаранция

Търговската гаранция, която “Евромастер Импорт-Експорт” ООД дава за територията на Република България е 24 месеца и се отнася само за явни и скрити фабрични дефекти.

Търговската гаранция е валидна при предоставяне на гаранционна карта, попълнена правилно в момента на закупуване на машината и фискален касов бон или фактура. Гаранционната карта трябва да съдържа модел, серийен номер, име подпис и печат на търговеца, продава машината, подпис от страна на клиента, че е запознат с гаранционните условия и датата на покупката. Непопълнени или подправени гаранционни карти са невалидни.

За рекламацията се приемат само добре почистени машини в оригинална кутия и пълна окомплектовка!

Машините трябва да се използват само по предназначение и в съответствие с инструкцията за употреба.

За да се гарантира безопасната работа е необходимо клиента да се запознае добре с инструкциите за употреба на електроинструмента, правилата за безопасност при работа с него и конкретното му предназначение. Машината изисква периодично почистване и подходяща поддръжка.

Гаранцията не покрива:

- износване на цветното покритие на машината;
- механични повреди на корпуса и всички външни елементи на машината, включително декоративни;
- предпазители за очи, предпазители за режещи инструменти, гумирани плочи, закопчалки, линеали и др.;
- захранващ кабел и щепсел;
- части и консумативи, които подлежат на износване, причинено от ползването като например: грес и масло, четки, водачи, опорни ролки, тампони, задвижващи ремъци, гъвкав вал с жило, лагери, семеринги, бутало с ударник на такери и др.;
- допълнителни аксесоари и консумативи като: ръкохватки, струйник, батерии, кутии, зарядни устройства, свредла, дискове за рязане, секачи, ножове, вериги, шукурки, ограничители, полир-шайби, патронници, (захвати и държачи на режещият инструмент), макарата за корда и самата корда за косачки и др.;
- стопяеми електрически предпазители и крушки;
- разбита лагерна втулка;
- разбито лагерно гнездо от блокиран лагер или разбита втулка;
- нарушаване целостта на зъбите на зъбни предавки (счупени, износени);
- разбито шпонково или резбово съединение;
- повреден (счупен, липсващ) застопоряващ механизъм;
- повреди от амортизация и износване на механични компоненти;
- повреда причинена от претоварване или липса на вентилация и недостатъчно смазване на движещите се компоненти;
- износени или блокирани лагери поради претоварване, продължителна работа или прах;
- повреда в ел. ключ или електронно управление причинена от прах или счупване;
- повредена редукторна кутия (глава) причинено от застопоряващия механизъм;
- повреда на ротор или статор, изразяваща се в спелване между тях, следствие на стопяване на изолациите, причинено от продължително претоварване;
- повреда на ротор или статор причинена от претоварване или нарушена вентилация, изразяваща се в промяна на цвета на колектора или намотките;
- поява на необичайна хлабина между бутало и цилиндър в резултат на претоварване, продължителна работа или прах;
- затягане между бутало и цилиндър в резултат на претоварване, продължителна работа или прах;
- повредено центробежно колело и спирачка (променен цвят) – дължи се на работа с блокирана спирачка;
- цялостните повреди на машините, причинени от природни бедствия, като пожари, наводнения, земетресения и др.;

Отпадане на гаранцията.

Фирма “Евромастер И/Е” ООД не е отговорна за повреди причинени от трети лица, като „Електроснабдителни дружества”, повреди от външен характер, като токови удари, нестандартни захранващи напрежения и има правото да откаже гаранционно обслужване при:

- несъответстващ (или непопълнен) серийен номер на машината с този попълнен на гаранционната карта;
- заличен или липсващ идентификационен етикет на машината;
- повреди възникнали при транспорт, неправилно съхранение и монтаж на машината;
- направен опит за неотризирана сервизна намеса в неупълномощена сервизна база;
- повреди, които са причинени в следствие на неправилна употреба (неспазване инструкцията за експлоатация) на машината от страна на клиента или трети лица;
- повреди причинени в резултат на използването на машината в друга среда освен препоръчаната от производителя (влажност, температура, вентилация, напрежение, запрашеност и др.);
- повреди, причинени от попадане на външни тела в машината;
- повреди, причинени в следствие на небрежно боравене с машината;
- липсващи защитни кутии, дискове, опорни плотове или други компоненти които са част от конструкцията на машината и са предназначени за осигуряването на безопасната и правилна експлоатация;
- захранващият кабел на машината е удължаван или подменян от клиента;

Срокът за отремонтване на приети в сервиза електроинструменти е в рамките на един месец.

Сервизите не носят отговорност за инструменти, непотърсени от собствениците им един месец след законния срок за ремонт!

Законовата гаранция е съгласно изискванията на ЗЗП.

RAIDER

SC EUROMASTER SRL

STR.HORIA,CLOSCA SI CRISAN,NR.5,HALA 3,OTOPENI, ILFOV TEL/FAX:021.351.01.06

CERTIFICAT DE GARANTIE

Nr. _____ din _____

Denumirea produsului _____

Seria de fabricatie a produsului _____

Caracteristici tehnice _____

Garantie comerciala : PODUS HOBBY.Termen de garantie: 24 luni de la data vanzarii catre consumatorii casnici (pentru toata gama RAIDER).

Durata medie de utilizare: 3 ani

Vandut prin societatea _____ din localitatea

_____ str. _____ nr. _____ cu

factura nr. _____ din _____

Cumparator _____

Data cumpararii produsului _____

Garantia presupune repararea gratuita a defectelor datorate producatorului, in cadrul termenului de garantie

1. Vanzatorul care comercializeaza produsul are obligatia sa faca demonstratia de functionare a produsului si sa explice consumatorului modul de utilizare al acestuia, in cazul in care consumatorul solicita acest lucru.
2. Produsul defect va fi receptionat de catre unitatea de service de care apartine care va efectua diagnosticarea defectului.
3. Unitatea service are obligatia de a efectua diagnosticarea, expertizarea si depanarea, in perioada de garantie, gratuit, in cel mult 15 zile de la data inregistrarii reclamatiei consumatorului. In cazul in care produsul nu poate fi reparat, el va fi inlocuit imediat dupa ce se constata imposibilitatea folosirii acestuia, cu un produs similar, acordandu-se un nou termen de garantie care va curge de la data preschimbării produsului sau i se va restitui beneficiarului contravaloarea produsului. Agentul economic are aceleasi obligatii pentru produsul inlocuit ca si pentru produsul vandut initial.
4. Durata termenului de garantie se prelungeste cu termenul scurs de la data la care consumatorul a reclamat defectarea produsului, pana la data repunerii in functiune a acestuia, acest fapt fiind inregistrat in certificatul de garantie de catre unitatea service care a executat reparatia.
5. Pentru a beneficia de garantie, cumparatorul are obligatia de a respecta instructiunile de utilizare/ intretinere predate de vanzator o data cu produsul si de a nu permite interventii asupra produsului din partea unor persoane neautorizate sa acorde service.
6. In cazul unor defectiuni aparute in cadrul termenului de garantie, cumparatorul se va prezenta la unitatea service cu bonul/factura de cumparare, certificatul de garantie si reclamatia referitoare la deficientele produsului.
7. Vanzatorul este obligat fata de consumator, pentru produsul reclamat in cadrul termenului de garantie, sa asigure si sa suporte toate cheltuielile pentru repararea sau inlocuirea acestuia, precum si cheltuielile de diagnosticare, expertizare, ambalare si transport.
8. Producatorul si vanzatorul sunt exonerati de obligatiile lor privind garantia, daca defectiunea s-a produs din cauza nerespectarii de catre consumator a instructiunilor de utilizare, intretinere, manipulare, transport, depozitare, cuprinse in documentatia care insoteste produsul.
9. Vanzatorul este obligat sa asigure repararea sau inlocuirea gratuita a produsului dupa expirarea termenului de garantie, in cazul in care defectiunea s-a datorat unor vicii ascunse, confirmate prin expertize tehnice efectuate de un organism neutru, aparute in cadrul duratei medii de utilizare a acestuia, caz in care cheltuielile aferente vor fi suportate de vanzator.

ATENTIE! RESPECTATI INTOCMAI INSTRUCIUNILE DIN MANUALUL DE UTILIZARE A PRODUSULUI!

11. La expirarea perioadei de garantie (postgarantie) **depanarea produsului se va efectua contra cost, la solicitarea clientului.**
12. La efectuarea unor lucrari service pentru lucrarea de remediere a defectului, in cazul in care lucrarea nu necesita utilizarea de piese de schimb, prestatorul va acorda pentru lucrare obligatoriu o garantie de cel putin 3 luni.
13. Lista unitatilor service este mentionata in prezentul certificate de garantie.

LISTA CENTRELOR SERVICE AUTORIZATE

- SC Stefan Alex SRL- Str.Parcului Bl.K4,ScE,Ap.1, Calarasi , Tel : 0735.199.024
- ABC International SRL - Str.Babadag nr.5,Bloc1Sc.A parter,Tulcea; Tel : 0240.518.260
- Euro 94 SRL - Sos.Chitilei 60A sect1, Bucuresti ; Tel : 021.668.72.60
- SC Viva Metal Decor SRL- STR. ALBESTI NR. 10 (IN INCINTA FOSTEI AUTOBAZE ZENIT), Curtea de Arges; Tel : 0722.531.168 / 0732.148.633
- SC BUFFALO COM SRL – Sos Transilvaniei , Nr 17-19 , Oradea ; Tel: 0749.217.717
- SC AZIF COM SRL- Piata Chiriac Magazinul Universal, Craiova,Judetul Dolj, tel.0788.419.858,fax 0251.522.131
- SC GUMSERVICE SRL, Miercurea Ciuc, Str. George Cosbuc Nr. 14, TEL. 0266371183
- SC ADA TRADING SRL Calea Bucurestilor nr.64, bloc C1-3, Otopeni Ilfov.Tel/fax 0213504379
- SC TEHNO HOBY SRL strada Erou Bucur.nr.9, Piatra Neamt, judetul Neamt;Tel.0233236333, Fax.0233222026
- SC BASAROM COM SRL, Sos Alexandriei , Nr. 6A, Bragadiru, Ilfov, Tel 0214201637, Fax 0214201638.

14. EVIDENTA REPARATIILOR IN PERIOADA DE GARANTIE

Nr crt	Data reclamatie	Data rezolvare reclamatie	Reparatie executata/piese inlocuite	Prelungire garantie	Garantie ptr. service	Nume si semnatura deparator	Semnatura consumator
1							
2							
3							
4							
5							
6							
7							

IMPORTATOR:
SC Euromaster SRL

VANZATOR:
Semnatura / stampila

15.AM CITIT CONDITIILE DE ACORDARE A GARANTIEI SI AM LUAT LA CUNOSTINTA.NU AM OBIECTIUNI (SEMNATURA CONSUMATORULUI)

Prezentul certificat de garantie este in conformitate cu prevederile HG 449/2003, privind comercializarea produselor si garantiile asociate cu OG 21/2008 si OG 174/2008 cu modificarile si completarile ulterioare republicate si nu afecteaza drepturile consumatorilor.

Produsul beneficiaza de o garantie legala de conformitate de 24 luni(2 ani).Existenta garantiei legale de conformitate si a celei comerciale nu exclude existenta garantiei de viciu ascuns conform OG 21/2008, cu modificarile si completarile ulterioare republicate si a codului civil

Elektroinstrumenti „GADGET“ su konstruisani i proizvedeni u saglasnosti sa normativnim dokumentima i standardima u skladu sa svim zahtevima za bezbednost koji važe na teritoriji Srbija

Sadržaj i obuhvat trgovačke garancije

Uslovi garancije

Garantni rok na teritoriji Srbija je 2 godine i teče od datuma kupovine elektrouredjaja.

Kupac-korisnik elektrouredjaja ima pravo na besplatnu popravk u osiguranom garantnom periodu, ako je garantni list potpunjen ispravno potpisan i pečatiran od strane prodavca koji je uređjaj prodao, potpisan od strane kupca kojim potvrđjuje da je upoznat sa uslovima garancije i fiskalni račun kojim potvrđjuje datum kupovine uređjaja.

Za popravku i reklamaciju se primaju samo dobro očišćene mašine!

Popravka kvara priznatog sa naše strane u garantnom roku se izvršava na sledeći način: po našem izboru mi popravljamo pokvareni uređjaj besplatno ili ga menjamo za nov i garantni rok se ne obnavlja.

Uređjaj treba da se koristi strogo po instrukcijama navedenim u uputstvu za upotrebu.

Za bezbedan rad sa elektouređjajem neophodno je da kupac pre početka upotrebe aparata pažljivo pročita uputstvo za upotrebu, zatim uputstvo za bezbednost pri radu i naravno da koristi uređjaj za to za šta je neamenjen. Uređjaj zahteva periodično čišćenje i adekvatno održavanje .

Garancija ne pokriva:

- ishabanu boju elektroaparata
- delovi i potrošni materijal koji podleže habanju prilikom upotrebe kao što su: grejs, ulje, četke, valjci, i dr.
- dodatni pribor i potrošni materijal kao što:rukohvati, baterije, kutije, dodatci za napajanje, svrdla, diskovi za sečenje, noževi, lanci, šmirgle, graničnici, kabli i dr.
- električni osigurači i sijalice
- mehanička oštećenja na telu aparat, dekorativni elementi na aparatu, štitnici za oči, štitnici za dodatke za sečenje, gumene ploče, učvršćivači, lenjiri, kabal i utičnica.
- celokupna oštćenja aparata nasatala kao poslrđica požara, poplava, zemljotresa i dr.

Otkaz garancije

Pravo da otkáže popravku (remont) u garantnom roku ima u sledećim slučajevima:

- Neodgovarajući (ili ne potpunjen) serijski broj proizvoda u poredjenju sa serijskim brojem koji je upisan na garantni list
- Identifikaciona nalepnica proizvoda je izbrisana ili je nema.
- Ako je neko iz neovlašćenog servisa već pokušao da popravi aparat.
- Kvar je nastao kao posledica nepravilne upotrebe aparata (nisu poštovane instrukcije navedene u uputstvu za upotrebu) ot strane kupca ili drugih lica.
- Oštećenja su nastala usled nemarne upotrebe aparata.
- Oštećenje rotora ili statora u vidu slepljivanja nastala kao posledica topljenja izolacije a prouzrokovana prekomernom upotrebom aparata.
- Oštećenje rotora ili statora posledica preopterećenja ili oštećenog sistema za ventilaciju koja se manifestuje ravnomernim potamnjenjem kolektora ili zavojnica.
- Nedostaju zaštitni diskovi, ili drugi delovi uređjaja koji su deo konstrukcije aparata i imaju za cilj da osiguraju bezbedan rada sa aparatom prilikom pravilne upotrebe.
- Kabal za napajanje aparata je produžavan ili menjan od strane kupca.
- Š teta naneta preopterećenjem, zbog nedostatka ventilacije ili nedovoljnog podmazivanja pokretnih komponenti.
- Sklonjeni lageri zbog preopterećenja ili dugotrajne upotre.

Rok za popravku uređjeja koji je primljen u servis je 45 dena.

Ovlašćeni servis ne snosi odgovornost za aparate koje vlasnik nije došao da preuzme mesec dana nakon isteka zakonskog roka za popravku!

Електричните апарати "Рајдер" се дизајнирани и произведени во согласност со нормативните документи и стандарди во согласност со сите барања за безбедност што се применуваат.

Содржината и опфат на гаранцијата

Услови на Гаранцијата

Рокот на гаранцијата се наведува во гарантниот лист и важи од датумот на купување на производот. Купувачот/Корисникот на електричната опрема имаат право на бесплатни поправки на уредот доколку истиот е во гарантираниот период, доколку гарантниот лист е правилно пополнет и со потпис и печат од страна на продавачот кој го продал уредот, потпишани од страна на купувачот кој потврдува дека е запознаен со условите на гаранцијата и со фискална сметка или фактура која го потврдува датумот на купување на електричниот апарат.

За поправка и рекламација ќе бидат примени само добро исчистени машини!

Поправката на дефекти признати од наша страна во гарантираниот рок се изведува на следниот начин: по наш избор ги поправаме дефектните уреди бесплатно или ги менуваме за нови доколку се во гарантниот рок и доколку не е можно сервисирање.

Уредот треба да се користи строго по упатствата и прописите пропишани во упатството.

За безбедно работење со електричниот уред неопходно е купувачот пред да започне со користење на уредот, да се запознае со упатството за употреба, да се запознае со ставките за безбедност при работа и да го користи уредот за тоа што е наведено во упатството. Уредот бара периодично чистење и адекватно одржување.

Гаранцијата не опфаќа:

- Губење на бојата на машината.
- Делови и потрошни материјали кој подлежат на абеење при употреба, како што се: маст, масло, четкици, водичи, ваљаци, ролки, подлошки, погонски ремени, флексибилно вратило, лагери, семеринги, клип, работно тркало и др.
- Опрема и материјали како што се: Рачки,кабли, батерии, кутии, додатоци за напојување, бургии, дискови за сечење, ножеви ланци, шмиргли, граничници, конец за сечење и др.
- Стопени електрични осигурувачи и заштити
- Механички оштетувања на телото на уредот, декоративни елементи.
- Заштита за очите, заштита за сечење, гумирани плочки, затварачи, мерила и др.
- Кабел и приклучоци.
- Целокупно оштетување на апаратот настанато како последица од пожар, поплава, земјотрес и сл.

Поништување на гаранцијата

Правото да се поништи поправката (ремонт) во рамките на гарантниот период е во следниве случаи:

- Серискиот број заведен во гаранцијата не одговара со серискиот број на машината .
 - Налепницата за идентификација залепена на производот е избришана или е исчезната.
 - Доколку друго лице кое не е овластениот сервис се обиде да го поправа уредот.
 - Доколку не се појави како резултат на несоодветна употреба на уредот (не следи ги инструкциите наведени во упатството) од страна на купувачот или друго лице.
 - Дефектот е предизвикан од невнимателна употреба со апаратот
 - Оштетувања предизвикани од работа со дотрајани (или лошо поставени) елементи за сечење
 - Оштетувањата на роторот или статорот настанале како последица на топењето на изолацијата предизвикано од прекумерно користење на апаратот.
 - Оштетувањата на роторот или статорот резултат на преоптоварување или оштетен на системот за вентилација која се манифестира со рамномерно потемнување на колекторот или намотката.
 - Недостигаат заштитните дискови, или други делови кои се дел од составната опрема и се наменети за да се обезбеди безбедно работење со уредот кога се користи правилно.
 - Електричниот кабел на машината е продолжен или замени од страна на корисникот.
 - Оштетувања на уредот од преоптеретување, лоша вентилација и од недоволно подмачкување на подвижните делови
 - Оштетени лагери поради преоптоварување или долготрајна работа.
 - Скршено легло за лагери од страна на блокиран лагер
 - Некомплетен заб на запчаникот (скршен, изабен)
 - Скршено шпонково или вилушесто лежиште
 - Оштетувања во електриката за клучот како резултат на прашина или кршење
 - Оштетување на редуционата кутија (глава) настанато од механизмот за заклучување
 - Појава на невообичаена лабавост помеѓу клипот и цилиндарот како резултат на преоптеретување, долготрајна употреба или прашина
 - Затенгатост помеѓу клипот и цилиндарот како резултат на преоптеретување прекумерна употреба или прашина
 - Оштетено централното тркало и кочницата(променета на боја) - последица на работа со блокирана кочница.
- Крајниот рок за поправка на уредот кој е примена во сервисот е 45 Дена.
- Овластениот сервис не сноси одговорност за опремата доколку сопственикот не ја подигне еден месец по истекот на законскиот рок за поправка на машината!

GARANCIJSKA IZJAVA

MODEL	
SERIJSKA ŠT.	
GARANCIJSKI ROK	
PRODAJALEC	
IME/FIRMA	
NASLOV	
DATUM in ŽIG	

Deklaracija: Poreklo Kitajska, Euromaster Import Export Ltd. Je pooblaščen predstavnik proizvajalca in lastnik blagovne znamke RAIDER.

Distributer in prodajalec za slovenijo: Kleda d.o.o.

SERVISER: KLEDA d.o.o.

Garancija: orodja so v garanciji 24 mesecev od dneva pravilno zavedene prodaje. Ta garancija se izda samo za stranke, ki so orodje plačila. V primeru težav, ki jih povzroča proizvodna napaka v garancijskem roku, proizvajalec nadomesti brezplačno menjavo delov za priznano napako. Pošiljanje orodja in delo, se v vsakem primeru plača in bremenijo stranko. Izključeno iz garancije: škodo, nastalo zaradi slabega vzdrževanja, malomarnosti in uporabe, ki ni v skladu s splošnimi pogoji ne priznamo.

DATUM SPREJEMA	
OPIS OKVARE	
DATUM OKVARE	
DATUM PRODAJE	
PODPIS	

ZASTOPA IN PRODAJA: Kleda d.o.o., Pot k sejmišču 30, 1231 Ljubljana

Tel. 01 6204390, info@kleda.si, www.kleda.si

"GADGET" power tools are designed and manufactured in accordance with regulations in Republic of Bulgaria and standards for compliance with all safety requirements.

Content and scope of the commercial guarantee

Commercial guarantee "Euromaster Import-Export" Ltd. for the territory of Bulgaria is 24 months and applies only to obvious and hidden manufacturing defects.

Commercial guarantee is valid for providing warranty card properly filled at the time of purchase of machinery and fiscal cash register receipt or invoice. Warranty card must contain a model, serial number, name, signature and dealer stamp that sold the machine, signed by the client that is aware of warranty terms and the date of purchase. Incomplete or altered are void warranty.

For the claim are accepted only cleaned machines in the original box and complete accessories!

The machines should be used only as intended and in accordance with the instructions.

To ensure safe operation it is necessary the client to know well with instructions for use of power tools, safety rules and particular purpose. The machine requires regular cleaning and proper maintenance.

Warranty does not cover:

- Damage of colored coating of the machine;
- Mechanical damage to the body and all external components of the machine, including decorative;
- Eye protectors, fuses cutting tools, rubber plates, fasteners, squares, etc.;
- Power cord and plug;
- Parts and consumables, which are subject to wear caused by use such as grease, oil, brushes, guides, rollers, pads, drive belts, flexible wire shaft, bearings, seals, piston cartridge of tackers and etc.;
- Accessories and supplies such as handles, nozzle, batteries, cases, chargers, drills, cutting discs, chisels knives, chains, sandpaper, limiters, polishing discs, chucks (holders and grips the cutting tool), although for cord and the cord itself on mowers and more.;
- Fuses and bulbs;
- Bush defeated;
- Bearing housing broken nest blocked by broken bearing or bush;
- The integrity of the teeth of gears (broken, worn);
- Broken keys or bolting;
- Damaged (broken, missing) Lock mechanism;
- Depreciation and damage from wear and tear of mechanical components;
- Damage caused by overload or lack of ventilation and insufficient lubrication of moving components;
- Worn bearings or blocked due to overloading, continuous duty or dust;
- Fault in electrical switch or electronic control caused by dust or breakage;
- Damaged box reducer (head) caused by the locking mechanism;
- Damage to rotor or stator, consisting of the bonding between them, due to melting of the insulation caused by continuous overload;
- Damage to rotor or stator caused by overload or impaired ventilation, manifested as discoloration of the collector or windings;
- Occurrence of unusual gap between piston and cylinder as a result of overloading, continuous duty or dust;
- Clamped between piston and cylinder as a result of overloading, continuous duty or dust;
- Damaged centrifugal wheel and brake (discolored) - due to manual lock brakes;
- Overall damage to machinery caused by natural disasters such as fires, floods, earthquakes, etc.;

Void the warranty

Company "Euromaster I/E" Ltd. is not responsible for damage caused by third parties, "electric companies", damage from external nature, such as electric shocks, non-standard voltage and has the right to refuse warranty service for:

- Inconsistent (or blank) serial number of this machine with a completed warranty card;
- Deleted or missing label of the machine;
- Damage incurred in transport, improper storage and installation of machinery;
- Attempted unauthorized intervention service in unauthorized service center;
- Damage caused due to misuse (non instructions) of the machine by the client or third parties;
- Damage caused by the use of the machine in a different environment than recommended by the manufacturer (Humidity, temperature, ventilation, voltage, dust, etc.)
- Damage caused by the entry of foreign objects into the machine;
- Damage caused by careless handling of the machine;
- Missing protective boxes, disks, back panels and other components that are part of the structure of the instrument and intended to ensure safe and proper operation;
- Power cord of the instrument is extended or replaced by the customer;

The period for repaired in the workshop of the adopted power is within a month.

Workshops are not responsible for tools, unclaimed by their owners one month after the statutory period for repair!

The legal guarantee is required by CPL.

EUROMASTER IMPORT EXPORT LTD

1231, Sofa, Bulgaria, 246 Lomsko shose Blvd.,

tel.: +359 2 934 33 33, 934 10 10

fax: + 359 2 934 07 27, 934 99 81

www.euromasterbg.com; e-mail: info@euromasterbg.com