

RAIDER GARDEN TOOLS



RAIDER[®]
Power Tools

- бензинова косачка
- gasoline lawn mower
- mașina de tuns iarba cu motor pe benzina
- benzinska kosilica

RD-GLM01S

USER'S MANUAL

Contents

2	BG	схема
4	BG	оригинална инструкция за употреба
21	EN	original instructions' manual
37	RO	instrucțiuni
42	HR	uputstva za upotrebu





Носете защитни антифони!
Always wear hearing protection!



Носете защитни очила!
Wear safety glasses!



Прочетете ръководството преди употреба!
Refer to instruction manual / booklet!



Носете защитна маска!
Wear dust mask!

Изобразени елементи:

1. Лост на газта (Бавно/Бързо).
2. Лост за контрол на ножа.
3. Кош, в който се събира окосената трева.
4. Двигател.
5. Ръчен стартер.
6. Колело.
7. Резервоар за бензин.
8. Корпус.
9. Въздушен филтър.

НЕ КОСЕТЕ, ДОКАТО В НЕПОСРЕДСТВЕНА БЛИЗОСТ СЕ НАМИРАТ ДРУГИ ЛИЦА, ОСОБЕНО ДЕЦА ИЛИ ДОМАШНИ ЖИВОТНИ. СЪХРАНЯВАЙТЕ НА МЕСТА НЕДОСТЪПНИ ЗА ДЕЦА.

Пазете се от въртящите се елементи на машината. Изчакайте въртенето да спре напълно. След изключване ножовете продължават да се въртят по инерция и могат да предизвикат наранявания. Не поставяйте ръцете или краката си в близост или под въртящите се елементи.



WARNING! There is a risk that stones and other objects could be thrown out by the lawnmower. Always keep other people, children and all domestic animals at a safe distance



ВНИМАНИЕ! Когато косачката работи, пазете всяка част от тялото, далеч от работната зона на ножа
WARNING! When the mower is working, prohibited any part of body close to the work area of blade



ВНИМАНИЕ! Токсични изпарения; Не използвайте в затворени помещения!
WARNING! Toxic fumes; Don't operate in door



ВНИМАНИЕ! Горивото е запалимо, Пазете се от пожар. Не добавяйте гориво, когато машината работи.
WARNING! Fuel is flammable, keep fireaway. Do not add fuel when machine running.



WARNING! Disconnect the wire of spark plug before cleaning transporting making any adjustments or leaving the lawnmower unattended., Never mowing on the slope which gradient is more than 15 degree.



ВНИМАНИЕ! Изключете кабела на запалителната свещ, преди да почистите, транспорате, оставяте косачката без надзор или всяка друга интервенция. Никога не косете при наклон на терена по-голям от 15°



Внимание! Двигателя е горещ по време на работа и известно време след това!
WARNING! Engine hot.



ВНИМАНИЕ! Разчистете зоната за косене преди работа с косачката. Косете далеч от деца и други хора!
WARNING! Clear-up mowing area before operating mower, far away from children and other people.

Оригинална инструкция за употреба

Уважаеми потребители,

Поздравления за покупката на бензинова косачка за трева от най-успешно развиващата се марка на пазара - RAIDER. При правилно инсталиране и експлоатация, RAIDER са сигурни и надеждни машини и работата с тях ще Ви достави истинско удоволствие. За Вашето удобство е изградена и отличната сервисна мрежа с 35 сервиса в цялата страна.

Преди да използвате тази косачка за трева моля, внимателно се запознайте с настоящата „Инструкцията за употреба“.

В интерес на Вашата безопасност и с цел осигуряване на правилната и употреба, прочетете настоящите инструкции внимателно, включително препоръките и предупрежденията в тях. За избягване на ненужни грешки и инциденти, важно е тези инструкции да останат на разположение за бъдещи справки на всички, които ще ползват косачката. Ако я продадете на нов собственик то „Инструкцията за употреба“ трябва да се предаде заедно с нея, за да може новия ползвател да се запознае със съответните мерки за безопасност и инструкциите за работа.

„Евромастер Импорт Експорт“ ООД е упълномощен представител на производителя и собственик на търговската марка RAIDER. Адресът на управление на фирмата е гр. София 1231, бул. „Ломско шосе“ 246, тел. 02 934 33 33, 934 10 10, www.raider.bg; www.euromasterbg.com; e-mail: info@euromasterbg.com.

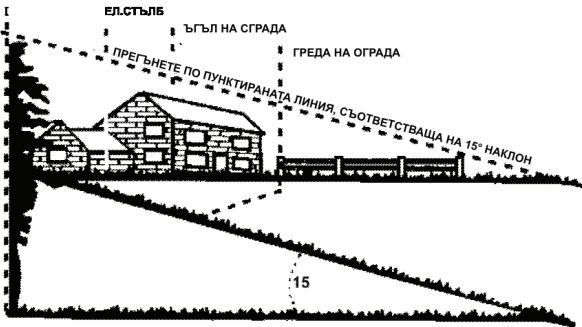
От 2006 година във фирмата е въведена системата за управление на качеството ISO 9001:2008 с обхват на сертификацията: Търговия, внос, износ и сервис на професионални и хоби електрически, пневматични и механични инструменти и обща железария. Сертификатът е издаден от Moody International Certification Ltd., England.

ТЕХНИЧЕСКИ ДАННИ

параметър	мерна единица	стойност
Модел	-	RD-GLM01S
Тип на двигателя	-	бензинов, четиритактов, едноцилиндров
Гориво	-	безоловен бензин
Работен обем на двигателя	cm ³	125
Мощност	kW	2.0
Обороти на празен ход	min ⁻¹	3600
Количество на масло в картера	L	0.6
Начин на стартиране на двигателя	-	ръчно
Обем на резервоара за гориво	L	1.5
Широчина на косене	mm	400
Височина на косене	mm	25 - 75
Обем на коша за трева	L	40
Маса (макс.)	kg	26

Ниво на звуково налягане (L _{pa})	dB	74.7
Ниво на измерена звукова мощност (L _{WA})	dB	93.9
Стойност на вибрационните ускорения (ah)	m/s ²	по-слаби от 2.5
Клас на защита на електроизолацията		II
Степен на защита	-	IPX4

ПОГЛЕДНЕТЕ И ПОДДЪРЖАЙТЕ ТОВА НИВО НА ВЕРТИКАЛНО ДЪРВО,



Фигура 1

ИЗПОЛЗВАЙТЕ ТАЗИ СТРАНИЦА, КАТО РЪКОВОДСТВО ЗА ДА ОПРЕДЕЛИТЕ НАКЛОНА, ПО КОЙТО РАБОТАТА НЕ Е БЕЗОПАСНА.



ПРЕДУПРЕЖДЕНИЕ

Не наклоняйте машината при наличие на наклон над 15 градуса (което представлява повишение с около 2,5 фута (0,76 метра) на всеки 10 фута (3,05 м)). Ако работите ходейки зад косачката е изключително трудно да поддържате равновесие и евентуално подхлъзване може да доведе до сериозни наранявания.

Работете с косачката напречно на наклона. Никога срещу наклона.

РАЗДЕЛ 2:

ВАЖНО: Безопасна експлоатация

ВНИМАНИЕ: Този символ посочва препоръките за безопасност, неспазването на които би могло да застраши личната безопасност и / или собствеността на Вас и на другите около Вас. Прочетете и спазвайте всички инструкции в това ръководство преди да пуснете косачката в действие. **НЕСПАЗВАНЕТО** на тези инструкции може да доведе до наранявания. Когато видите този знак, обърнете внимание на предупреждението.



ОПАСНОСТ: Вашата косачка е конструирана, за да бъде експлоатирана в съответствие с правилата за безопасна работа в това ръководство. Както и при всякакъв вид енергично оборудване, небрежност или грешка от страна на оператора може да доведе до сериозни наранявания. Тази косачка е в състояние да ампутира ръцете и краката Ви, както да захваща и хвърля предмети. Неспазването на следните указания за безопасност може да доведе до сериозни наранявания или смърт.

1. ОБЩО ФУНКЦИОНИРАНЕ

- Прочетете това ръководство за потребителя внимателно в своята цялост, преди да се опитате да сглобите тази машина. Прочетете, разберете и спазвайте всички указания на машината и в ръководството преди работа. Запознайте се напълно с проверките и правилното използване на тази машина, преди да я експлоатирате. Съхранявайте това ръководство на сигурно място за бъдещи и редовни референти и за поръчка на резервни части.

- Вашата ротационна косачка е прецизна част на енергично оборудване,

а не играчка. Следователно, упражнявайте особено внимание по всяко време. Уредът е предназначен за извършване на една работа: да коси трева. Не го използвайте за други цели.

- Никога не позволявайте на деца под 14 години да управляват косачката. Деца на 14 години и повече трябва да работят с косачката само под строг родителски контрол. Само на отговорните лица, които са запознати с тези правила за безопасна експлоатация трябва да бъде позволено да използват косачката.

- Обработвайте района на действие без наличието на други хора. Особено малки деца и домашни любимци. Спрете двигателя, когато те са в близост до вашата косачка за да се предотврати контакт с ножа или хвърлен предмет. Областта на действие трябва да се освободи напълно от чужди тела. Един пренебрегнат предмет може да бъде случайно хвърлен от косачката във всяка една посока и да причини сериозни наранявания на оператора или други лица допуснати в района.

- Старателно проверете района, в който ще се използва оборудването. Премахнете всички камъни, пръчки, тел, кости, играчки и други чужди тела, които биха могли да се закачат и да бъдат хвърлени от косачката във всяка една посока и да причинят сериозни наранявания на оператора или други лица допуснати в района. Планирайте модела на косене, за да се избегне изхвърлянето на материали за пътища, тротоари, случайни лица и други подобни.

За да се избегне вреда от изхвърлянето на предмети гръжте деца, случайни лица и помощници на разстояние 75 фута (22.86 м) от косачката, докато е в експлоатация.

- Имайте предвид, че оператор или потребител е отговорен за нещастни случаи и рискове възникващи на други хора или тяхната собственост.

- Винаги носете предпазни очила или защитни очила по време на работа или по време на извършване на преустройство или ремонт, да се предпазите от чужди тела, които могат да бъдат изхвърлени от машината във всяка посока.

- Носете здрави работни обувки с твърда подметка и пълно прилепнали панталони и ризи. Ризи и панталони, които покриват ръцете и краката и обувки срещу змии са препоръчителни. Не носете широки дрехи или бижута. Те могат да бъдат захванати от движещи се части. Никога не косете с боси крака, сандали и хлъзгави или ниско тегло (например платнени) обувки.

- Не поставяйте ръцете или краката близо или под въртящите се части.

- Много наранявания се случват в резултат на попадане на крака под косачката по време на падане. Не се гръжте за косачката, ако падате пуснете дръжката веднага.

- Никога не дърпайте косачката към вас, докато сте пеша. Ако трябва да върнете косачката назад от стена или запушване, първо погледнете надолу и отзад, а след това следвайте тези стъпки:

- Отстъпете назад от косачката за пълно в разширяване на обсега на ръцете.

- Уверете се, че са добре балансирани със сигурни условия.

- Издърпайте косачка бавно, не повече от половината път към вас.

- Повторете тези стъпки, ако е необходимо.

- Не работете с косачка под въздействието на алкохол или наркотици.

- Ходете, когато оперирате с косачката и никога не тичайте след нея.

- Упражнявайте изключително внимание при смяна на посоката на склонове.

- Контролът върху острието се осъществява посредством предпазното устройство. Никога не се опитвайте да заобиколите неговата работа. Неизползването на предпазното устройство може да доведе до наранявания чрез контакт с въртящия се диск. Дръжката за контрол на ножа трябва да

работи лесно и в двете посоки и автоматично да се връща в

- изключено състояние, когато се освободи.

• Никога не работете с косачката в мокра трева, когато е възможно. Винаги бъдете сигурни във Вашата стабилност. Подхлъзване или падане може да доведе до сериозни наранявания. Дръжте здраво дръжката по време на ходете. Никога не косете ако се чувствате нестабилни. **ОСВОБОДЕТЕ ДРЪЖКАТА ЗА КОНТРОЛ НА НОЖА НЕЗАБАВНО** и острието ще спре да върти в рамките на три секунди.

- Косете само на дневна светлина или добра изкуствена светлина.

- Спрете острието, когато преминавате върху чакъл или пътица.

• Спрете острието (и) ако косачката трябва да бъде наклонена за превоз, когато преминавате върху повърхности различни от трева, а след това транспортирайте косачката до и от зоната, която се косят.

• Ако оборудването започне да вибрира необичайно, трябва да спрете двигателя и да проверите незабавно каква е причината. Вибрациите по принцип са предупреждение за неприятности.

• Изключете двигателя и изчакайте, докато острието спре напълно, преди да извадите коша за трева или отпушване на шахтата. Режещото острие продължава да се върти няколко секунди след като двигателят се изключи. Никога не поставяйте която и да е част на тялото в областта на острието, докато не сте сигурни, че острието е спряло да се върти.

• Никога не работете с косачка с дефектен протектор, без уловител на трева, пластини или други устройства за защита на безопасността на работното място.

• Загдушителят и двигателя се загряват и може да причинят изгаряне. Не гокосвайте.

• Използвайте само принадлежности, одобрени за тази машина от производителя. Прочетете, разберете и следвайте всички инструкции, предвидени с одобрения аксесоар.

• Ако възникнат ситуации, които не са обхванати в това ръководство, грижа и добро решение. Обърнете се за помощ.

2. РАБОТА ПОД НАКЛОН

За ваша безопасност, използвайте устройството за измерване на наклона преди да използвате уреда върху наклонена или хълмиста местност. Ако наклонът е по-голям от 15 градуса, както е показано на склона габарит, не работете с това устройство за тази зона, или може да причините сериозни наранявания.

Какво да направите:

• Косете напреко на наклона, никога нагоре и надолу. Упражнявайте изключително внимание при смяна на посоката на наклона.

• Гледайте за дупки, колотови, скрити предмети, или бучки. Високата трева може да скрие препятствия.

• Винаги бъдете сигурни в стабилността си. Заспиването и падането могат да причинят тежки наранявания. Ако чувствате, че губите равновесие, пуснете дръжката за контрол на ножа веднага и острието ще спре за по-малко от 3 секунди.

Не правете следното:

- Да не се косят прекалено стръмни склонове.

• Не накланяйте косачката при стартиране на двигателя, или смяна на мотора, освен ако косачката трябва да бъде наклонена първоначално. В случай, че е абсолютно необходимо да направите наклон, наклонете само частта, която е далеч от оператора.

• Не стартирайте двигателя, когато стоите в предната част на отвеждащия улей.

- Не косете близо до наклони, изкопи или насипи. Операторът може да загуби баланс.
- Да не се косят наклони по-голями от 15 градуса, както е показано на склона габарит.
- Да не се коси на мокра трева. Влажните условия могат да доведат до похлъзване.

3. ДЕЦА

Могат да се случат трагични произшествия, ако операторът не е сигнализиран за присъствието на деца. Децата често са привлечени от косачката и дейността на косене. Никога не приемайте, че децата ще останат там, където сте ги видяли за последен път.

- Пазете децата от областта на косене и под зоркото внимание на отговорни възрастни, различни от оператора.
- Бъдете бдителни и дръжте косачката на разстояние ако детето е влязло в района на косене.
- Преди и по време на движение назад, погледнете назад и наголу за малки деца или други обекти.
- Никога не позволявайте на деца под 14-годишна възраст да работят на косачката. Деца на 14 години и по-големи трябва да прочетат и да разберат инструкциите за работа и правила за безопасност в това ръководство.
- да са много внимателни при приближаване на незряци хора, зпачи, храсти, гърбета или други предмети, които могат да замъглят визията на детето и да доведат до опасност.



4. ОБСЛУЖВАНЕ

ВНИМАНИЕ: Бензинът е лесно запалим

- да са много внимателни при работа с бензин и други горива. Те са изключително запалими и експлозивни пари.
- Използвайте само одобрен съд за бензин.
- Никога не сваляйте капачката на газта за да добавите гориво, а двигателя работи. Позволете на двигателя да се охлади най-малко две минути преди зареждане с гориво.
- Поставете капачката за бензин на сигурно и избършете разлятия бензин преди стартиране на двигателя, тъй като може да предизвикате пожар или експлозия.
- Изгасете всички цигари, пури, лули и други източници на запалване.
- зареждайте с гориво само на открито. Не пушете по време на зареждане с гориво.
- Никога не съхранявайте машината или резервоара в помещения в които има открит огън или искра като нагревател за вода, подгряване на място или пещ.
- Никога не стартирайте двигателя във вътрешността на затворена зона.
- Позволете на двигателя да изстине преди да приберете машината за съхранение. За да се намали опасността от пожар, дръжте двигателя, шумозаглушителя и зоната за съхранение на бензина без трева, листа или прекомерна мазнина.
- Преди почистване, ремонт или проверка, уверете се, че ножа и всички движещи се части са спрени. Изключете кабела на свеща и го дръжте галеч от свеща за предотвратяване на случайно пускане.
- Проверявайте често острието, двигателя и болтовете за закрепване гали са правилно притезнати. Също така огледайте ножа за щети (например огъване, напукване или износване). Замянете ножа с такъв, който отговаря на оригиналните спецификации на оборудването, посочено в това ръководство.

- Дръжте всички гайки, болтове и винтове здраво затегнати за да сте сигурни, че оборудването е в добри работни условия.

- Никога не променяйте устройствата за безопасност. Проверявайте редовно за правилната им работа.

- При попадане на чуждо тяло, спрете двигателя, извадете кабела от свещта и внимателно проверете косачката за повреди. Поправете щетите преди започване на работа с косачката.

- Никога не се опитвайте да поправите колело или регулиране на височината на рязане, докато двигателят работи.

- Добавете гориво преди да стартирате двигателя. Никога не сваляйте капачката на резервоара за гориво за да добавите бензин, докато двигателят работи или когато двигателят е горещ.

Ако се разлее бензин, не се опитвайте да стартирате двигателя, а издърпайте машината от района на разлива за да се избегне създаването на всякакви източници на запалване, докато бензиновите изпарения се разпръснат.

- Преди работа, винаги огледайте, за да се уверите, че остриета, болтове и нож не са износени или повредени. Заменете износените или повредени ножове и болтове в комплекта за запазване на баланса.

Компонентите на коша за трева са подложени на износване, повреди и дефекти, което може да изложи движещи се части или да позволи изхвърлянето на предмети. За защита на безопасността, проверявайте често компонентите и ги заменяйте с нови, когато това е необходимо.

Ножовете са остри и могат да Ви порежат. Обвийте ножа (а) или носете ръкавици и бъдете изключително внимателни при обслужването им.

Не променяйте настройката на двигателя и не го претоварвайте. Прекомерно високите обороти на двигателя могат да са опасни.

Да не се коригира педала на газта с работещ двигател.



ВНИМАНИЕ: Не използвайте двигателя в затворено помещение, където могат да съберат опасни изпарения въглероден оксиг.



ВНИМАНИЕ: Освободете гръжките за управление преди стартиране на двигателя. Спирайте двигателя винаги когато оставяте косачката и преди зареждането с гориво. Спрете двигателя ако косачка започва да вибрира необичайно (проверете веднага). Намалете създаването на газ по време на спиране на двигателя и ако двигателят е снабден със спирателен кран, завъртете до края на движението му.



ВНИМАНИЕ: Стартирайте двигателя или включете мотора внимателно и в съответствие с инструкцията, с крака далеч от острието (а).



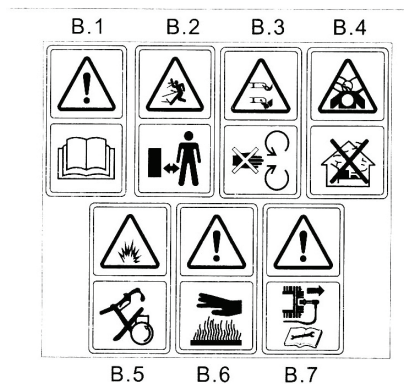
ВНИМАНИЕ: Ако резервоарът трябва да бъде източен, това трябва да става на открито.



ВНИМАНИЕ: Никога не вдигайте и не носете косачката, докато двигателят работи.



ВНИМАНИЕ: Вие носите отговорност: Ограничете използването на тази машина само до лица, които четат, разбират и следват предупрежденията и инструкциите в това ръководство, и на машината.



ВНИМАНИЕ:

В.1 Прочетете ръководството за употреба

В.2 Дръжте далеч от странични лица.

В.3 Отделете по-голямо внимание на ръцете и краката на оператора, за да се избегне нараняване.

В.4 Отработените газове на двигателя са вредни за вашето здраве. Не използвайте във вътрешността на къщата.

В.5 Петрола е лесно запалим, пазете от взривяване, не наклоняйте.

В.6 Пазете се от топлината.

В.7 При ремонтни работи, моля, издърпайте кабела на свещта в съответствие с Оперативното ръководство.



Контрол на оборотите на двигателя. Дросела има 2 позиции:



Работа на пълна газ



Бавна скорост

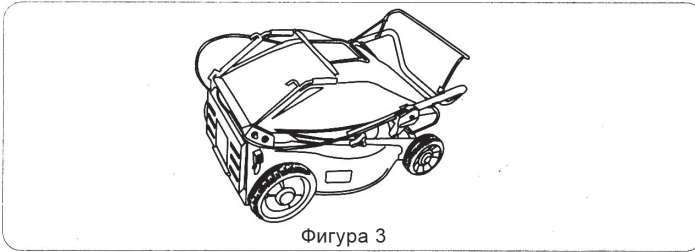
Раздел 3: УКАЗАНИЯ ЗА РАЗОПАКОВАНЕ

Изваждане на продукта от кутията.

(Вж. Фигура 3)

Отрежете лентите върху картонената кутия и обележете капачето на върха на кашона по дължина за да отворите опаковката. Махнете свободните части, ако са включени в комплекта (т.е., ръководство на потребителя и т.н.) Махнете опаковъчните материали.

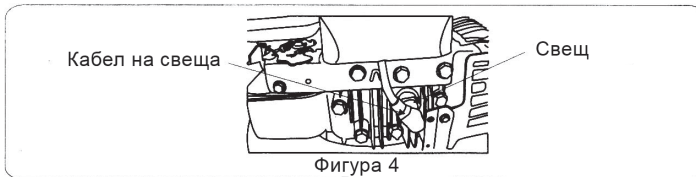
Извадете продукта от картонената опаковка. Проверете внимателно кутията за останали свободни части, като ръководства и т.н.



Фигура 3

ИЗКЛЮЧВАНЕ НА КАБЕЛА ЗА СВЕЩА

Преди да сглобите Вашата косачка, извадете кабела на свеща от щепсела за свеща и го заземете срещу двигателя посредством каучуков болт или метална щипка към присъединителната клема на двигателя. Виж фигура-4



Фигура 4

Раздел 4: УКАЗАНИЯ ЗА СГЛОБЯВАНЕ

Елементи, необходими за СГЛОБЯВАНЕ

- Чифт клещи (не са задължителни, но могат да Ви бъдат полезни).
- моторно масло.
- пресен бензин.

ВАЖНО: Това устройство се доставя без бензин или масло в двигателя. Преди работа с косачката се усведомете как да обслужвате двигателя с бензин и масло с помощта на отделната инструкция за употреба на двигателя.

Забележка: Съобразете се с това дали ще се работи с дясната или лявата ръка за да се настрои

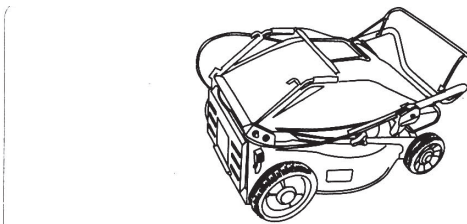
работното положение на косачката.

СГЛОБЕТЕ ВАШАТА КОСАЧКА

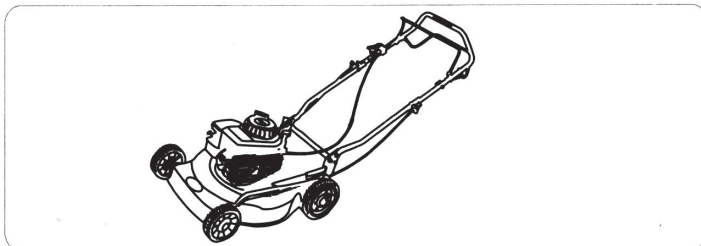
Следвайте стъпките от 1 до 3, за да сглобите Вашата косачка.

КОСАЧКА ЗА ТРЕВА С КОШ ЗА СЪБИРАНЕ НА ТРЕВА

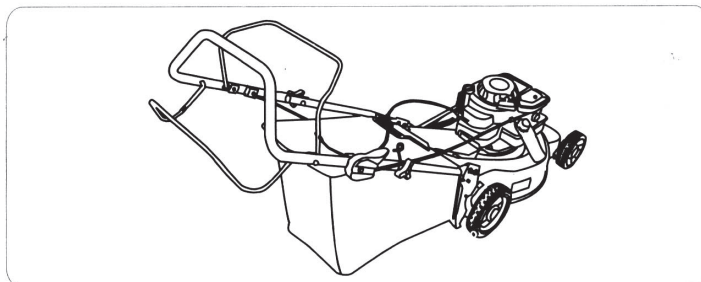
Стъпка 1: Махнете коша за трева от косачката.



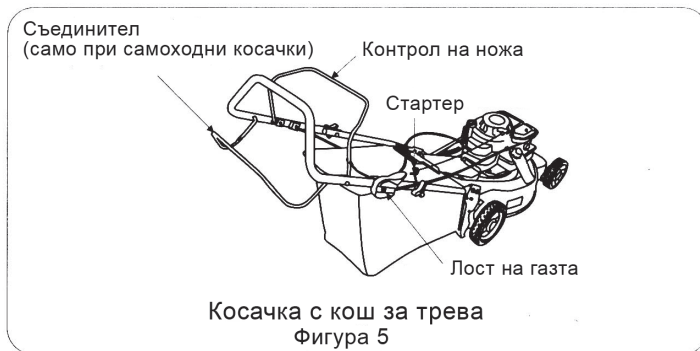
Стъпка 2: Разгънете горната дръжка. Завъртете винтовия ключ за да фиксирате горната и долната дръжка заедно.



Стъпка 3: Повдигнете задния капак и фиксирайте коша за трева към оста на капака, така че коша и косачката да се съединят.



РАЗДЕЛ 5: УПРАВЛЕНИЕ



РЪЧЕН СТАРТЕР

Дръжката на ръчния стартер е прикрепена към горната дръжка. Виж Фигура 5: Застанете зад косачката в работно положение, за да стартирате уреда.

ЛОСТ ЗА ГАЗТА

Модула на кабела за газта е прикрепен към горната дръжка. Виж фигура 5. Той се използва за регулиране на скоростта на уреда. Ако дръжката на газта се бутне напред скоростта на устройството се увеличава.

ЛОСТ ЗА НАСТРОЙКА ВИСОЧИНАТА НА РЯЗАНЕ

Лостът за настройка на височината на рязане се използва за регулиране на разстоянието от ножа до неокосената трева.

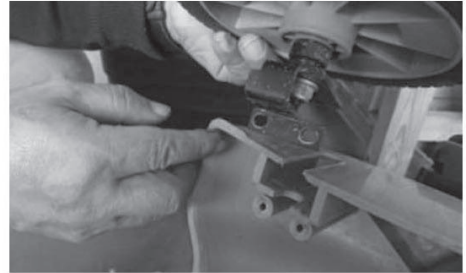
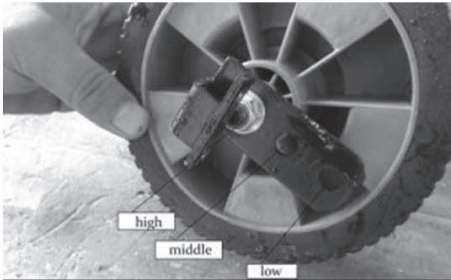
ЗАБЕЛЕЖКА: Вашата косачка се доставя с настроена височина на рязане в най-ниската позиция. Настройте височината на косене, както следва.

Лостът за настройка на височината на рязане е разположен над четирите колела.

За да регулирате височината на рязане дръпнете лоста навън и далеч от косачката и след това го преместете напред или назад, за да изберете ново ниво на

рязане.

Виж фигура 6.



ЗАБЕЛЕЖКА: За груби или неравномерни тревни площи, преместете лоста за регулиране на височината на по-висока позиция. Това ще помогне да се избегне повреда на уреда.



РАЗДЕЛ 6: РАБОТА С КОСАЧКАТА

ВНИМАНИЕ: Дръжте ръцете и краката си далеч от зоната на улей на косещия апарат. Пазете очите си. Винаги носете предпазни очила или друга защита за очите Ви.

Забележка: За оптимални резултати повишете нивото на позицията за рязане и намалявайте докато не определите коя височина е най-добра за Вашата морава. Вижте ЛОСТ ЗА РЕГУЛИРАНЕ ВИСОЧИНАТА НА КОСЕНЕ в раздел КОНТРОЛ.

ЗАРЕЖДАНЕ С БЕНЗИН И МАСЛО

Обслужвайте двигателя с бензин и масло както е указано в отделното ръководство на двигателя. Прочетете внимателно инструкциите.



ВНИМАНИЕ: Никога не пълнете вътрешния резервоар за гориво при работещ двигател или докато двигателят не се е охлаждал най-малко две минути след работа.

ВСЕКИ ПЪТ, КОГАТО СТАРТИРАТЕ КОСАЧКАТА

ПРИ ВСИЧКИ ПРОДУКТИ:

Включете кабела на свещта към свещта. Уверете се, че металната капачка на края на кабела за свещта е закрепен върху металния връх на свещта.

СТАРТИРАНЕ НА ДВИГАТЕЛЯ И ЗАДЕЙСТВАНЕ НА НОЖА

Преместете ръчната газ на двигателя на позиция бързо (заек).

Стартирайте двигателя, съгласно указанията в отделно ръководство на двигателя.

Застанете зад уреда, стиснете гръжката за контрол на острието и я гръжте плътно до горната ръкохватка

ЗАБЕЛЕЖКА: Ако възникнат проблеми, се обърнете към раздела за проблеми на това ръководство.

ЗА ДА СПРЕТЕ ДВИГАТЕЛЯ И ОСТРИЕТО

Отпуснете гръжката за контрол на острието, спрете двигателя и острието.

РАБОТА СЪС САМОХОДНА КОСАЧКА

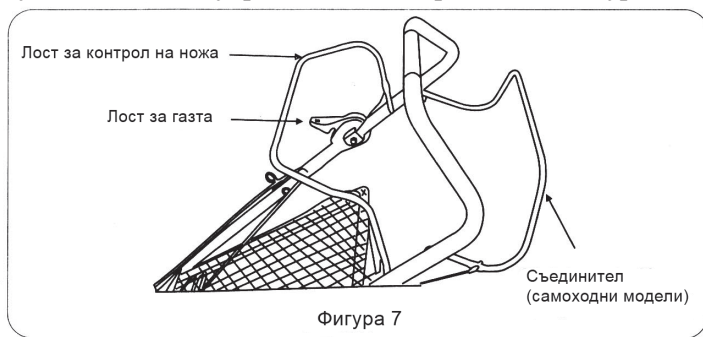
Ако косачката е самоходна, моля да отделите повече внимание на точките, които следват. Преди стартиране моля проверете дали има някакво вливане на колана за предаването или не.

Моля, почистете косачката, особено колана и колелата.

Ако оставите косачката недокосната дълго време, моля проверете смазването в скоростната кутия.

РАБОТА

1. Преди да започнете, моля пуснете регулатора на височината на най-ниското ниво.
2. Преди да започнете, моля поставете лоста на мотула за газта в средно положение.
3. Стиснете лоста за управление на острието (вж. Фигура 7) към горната ръкохватка и след това стартирайте двигателя.
4. Стиснете лоста за управление на съединителя (вж. Фигура 7) към горната ръкохватка и след това стартирайте двигателя.
5. Ако трябва да се промени посоката на движение, моля освободете съединителя върху лоста за управление (вж. Фигура 7), а след това завийте.
6. Когато коша за събиране на трева се напълни, моля освободете съединителя и след това отпуснете лоста за управление на острието (вж. Фигура 7).



ВНИМАНИЕ: острието продължава да се върти няколко секунди, след като двигателят се изключи.

ИЗПОЛЗВАНЕ НА ВАШАТА КОСАЧКА

Уверете се, че тревата е чиста от камъни, пръчки, тел и други предмети, които могат да повредят косачката или двигателя.

Такива обекти могат да бъдат случайно хвърлени от косачката в произволна посока и

да причинят сериозни наранявания на оператора и др.

За най-добър резултат, да не се коси мокра трева, защото тя е склонна към залепване на долната страна на

косачката, пречи за правилното изпълнение на дейността косене и може да причини подхлъзване и пагане. Нова трева, гъста трева или мокра трева може да изисква по-тясно нарязване.

За по-здравословно косене никога не косете тревата повече от една трета от общата ѝ дължина.

Тревата трябва да се реже през есенята, докато има растеж.

Тази косачка е проектирана да работи с пълна газ, осигурявайки Ви най-доброто косене и прави работата с нея ефективна.



ВНИМАНИЕ: Ако усетите удар върху чужд обект, спрете двигателя. Махнете кабела на свеца, старателно проверете косачката за повреди и ги отстранете ако има такива, преди да рестартирате експлоатацията на косачката. Продължителни вибрации на косачката по време на работа е показател за щети. Устройството веднага трябва да се провери и ремонтира.

ОПАКОВАНЕ НА ОКосЕНАТА ТРЕВА:

Косачката Ви може да събира окосената трева. Следвайте следните стъпки за да пригответе косачката за събиране на трева в коша.

Стъпка 1. Повдигнете капака на улея.

Стъпка 2. Плъзнете кутията върху адаптера.

**ИЗПРАЗВАНЕ НА КОША ЗА ТРЕВА**

Хванете коша за събиране на трева за задната ръкохватка и долната гръжка. Повдигнете го нагоре. Капака ще издърпа въжето навън от кутията. Махнете кутията от адаптера на косачката. Докато държите долната гръжка, повдигнете задната част на коша за трева, както е показано на фигура 9. Кутията ще се отвори и окосената трева ще изпадне от коша. Виж фигура 8 при замяна на коша за трева се уверете, че горната част на кутията е усилена с тел между гръжките.

**РАЗДЕЛ 7: Поддръжка**

Внимание: не забравяйте да изключите и вземете кабела на свеща, преди извършване на ремонт и поддръжка. Заменете износените или повредени части за по-голяма безопасност. **ЗАБЕЛЕЖКА:** при преобръщане на устройството, изпразнете резервоара за гориво и дръжте свеща далеч от двигателя. Никога не накланяйте косачката повече от 90 градуса и не я дръжте наклонена дълго време. Маслото може да се влее в горната част на двигателя и да предизвика проблем.

ДВИГАТЕЛ

Обърнете се към отделното ръководство на двигателя за всички инструкции относно обслужването му. Поддържайте маслото на двигателя, съгласно указанията в отделното ръководство на двигателя опаковано с уреда. Прочетете и следвайте внимателно инструкциите.

Обслужвайте въздушния филтър на всеки 25 часа при нормални условия. Почиствайте на всеки няколко часа ако условията са изключително прашни. Лошата работа на двигателя обикновено означава, че въздушния филтър трябва да бъде обслужен. За да обслужите въздушния филтър, се обърнете до отделното

ръководство на двигателя опаковано с уреда. Свецта трябва да се почиства веднъж на сезон. Смяната на свеца се препоръчва в началото на всеки сезон за косене. Проверете ръководството на двигателя за правилния тип свец.

Почиствайте редовно двигателя с кърна или четка. Да се съхранява на хладно място (проветрива жилищна площ) чист, за да се гарантира правилната циркулация на въздуха, което е от съществено значение за работата на двигателя и дълъг живот. Уверете се, че сте премахнали всичката трева. Мръсотията и изгорелите отпадъци от областа на ауспуха.

ПЛАТФОРМА

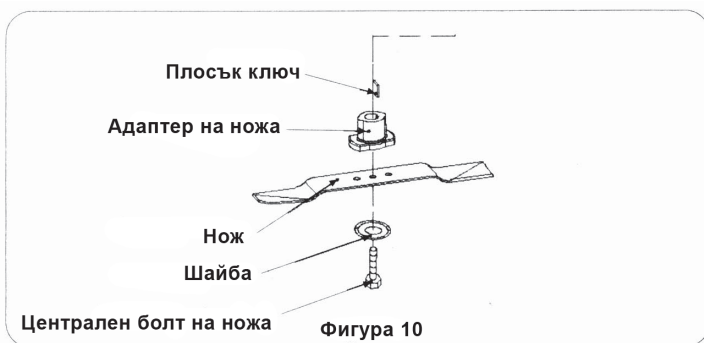
Долната част на косачката трябва да се почиства след всяка употреба за да се предотврати натрупването на окосена трева, листа и мръсотия от други обекти. Ако се позволи натрупването на отпадъци, това може да доведе до образуването на ръжда и може да попречи на нормалното косене и събиране на трева в коша.

Платформата може да се почисти чрез накланяне на косачката и изстъргване с подходящ инструмент (уверете се че свеца е изключена).

ДЕМОНТИРАНЕ НА НОЖА, СМЯНА И ЗАТОЧВАНЕ

ПРАВ НОЖ

Следващите стъпки трябва да се извършат от професионалисти, от персонала на фирмата или търговеца.



- При сваляне на нож за точене или замяна. Защитете ръцете си с чифт ръкавици или използвайте здрав парцал за да хванете ножа.

- Махнете болта и шайбата, които държат ножа и адаптера за острието на двигателя, колянвия вал.

- Махнете перката и адаптера от колянвия вал.



ВНИМАНИЕ: периодично проверявайте адаптера на ножа за пукнатини, особено ако ударите чуждо тяло, различно от трева. Сменете го, когато е необходимо.

Когато заточвате острието, следвайте оригиналния ъгъл на шлифовъчния диск, като водач. Изключително важно е, острието да се заточи еднакво по цялата дължина за да се предотврати небалансирано острие. Небалансираното острие ще предизвика силни вибрации при въртене с висока скорост. То може да причини увреждане на косачката и би могло да причини телесна повреда.

Острието може да се провери чрез балансиране на отвертка с кръгъл вал. Отнемайте метал от тежките части, докато се постигне баланс. Когато местствате за баланс е препоръчително ножът да бъде огелен от адаптера. Преди преинсталирането на острието и адаптера, смажете двигателя, колянвия вал и вътрешната повърхност на адаптера на ножа с масло.

- Не забравяйте да инсталирате ножа със страна на острието, маркирана с номера на частта с лице към земята, когато косачката е в работно положение.
- Плъзнете адаптера на ножа към колянвия вал на двигателя.
- Поставете острието на адаптера. Уверете се, че ножа е поставен правилно и е легнал плътно върху фланеца на адаптера.
 - Поставете шайбата на острието. Уверете се, че зъбите на острието са в синхрон с малките дупки в лопатките.
 - Поставете шестоъгълния болт.
 - Затегнете шестоъгълния болт с въртящ момент: 45-50 Nm (33-36ft.lb).
 - Три disc болтове: 11.9 Nm (6.6-8ft.lb).
 - Съвет за монтиране на болта: 20-25 Nm (15-18ft.lb).

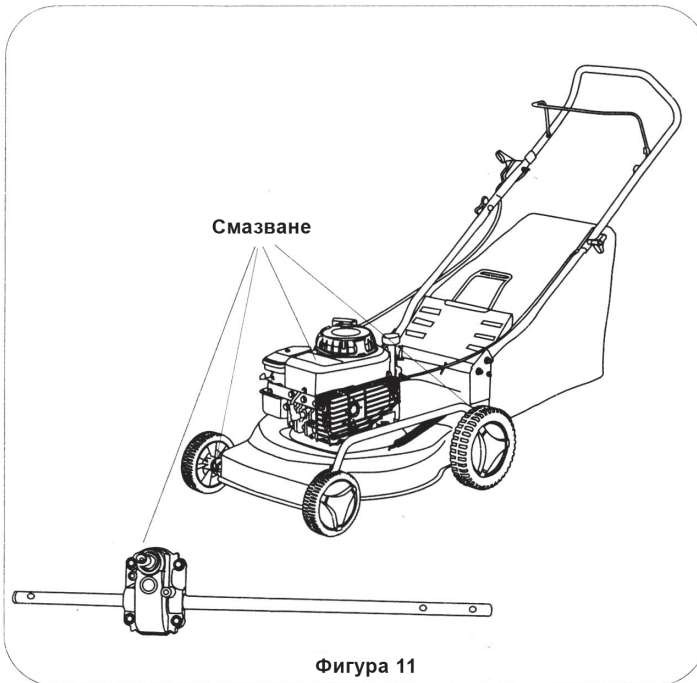
Забележка: за да се гарантира безопасната експлоатация на вашата косачка, болтът на ножа трябва да се проверява периодично за правилния момент.

Забележка: Ако машината се използва в момента и имате някакви въпроси, моля свържете се с търговеца, който Ви е продал машината или професионалист, който да извърши поддръжка или ремонт на машината. Забранено е разглобяване на машината от некомпетентно лице.

Раздел 8: СМАЗВАНЕ



ВНИМАНИЕ: Винаги спирайте двигателя и вадете кабела на свеща преди да почистите смазка или извършване на всякакъв вид обслужване на косачката.



Колела: Смазвайте колелата най-малко веднъж на сезон с машинно масло (или моторно масло). Също така, ако колелата са отстранени поради някаква причина, смажете повърхността на оста и вътрешната повърхност на колелото с машинно

масло. Виж фигура 11. Двигател: Следвайте ръководството на двигателя за инструкциите относно процеса на смазване.

Раздел 9: СЪХРАНЕНИЕ СЛЕД СЕЗОНА НА КОСЕНЕ

Почистете и смажете косачката добре, както е описано в инструкциите за смазване. Следващите стъпки трябва да бъдат предприети в подготовката за съхранение на косачката. Обърнете се към ръководството на двигателя за инструкции относно правилното съхранение на двигателя. Покрийте ножа на косачката с тънък слой грес за предотвратяване на корозия. Да се съхранява на сухо и чисто място. Да не се съхранява до корозивни материали. Такива като тор.

ЗАБЕЛЕЖКА: при съхраняване на всякакъв вид енергетично оборудване в лошо вентилирани помещения или метален навес, трябва да се внимава да не ръждяса оборудването. Използвайте силиконово масло. Покрийте оборудването, особено кабели и всички движещи се части.

Раздел 10: ОТСТРАНЯВАНЕ НА НЕИЗПРАВНОСТИ

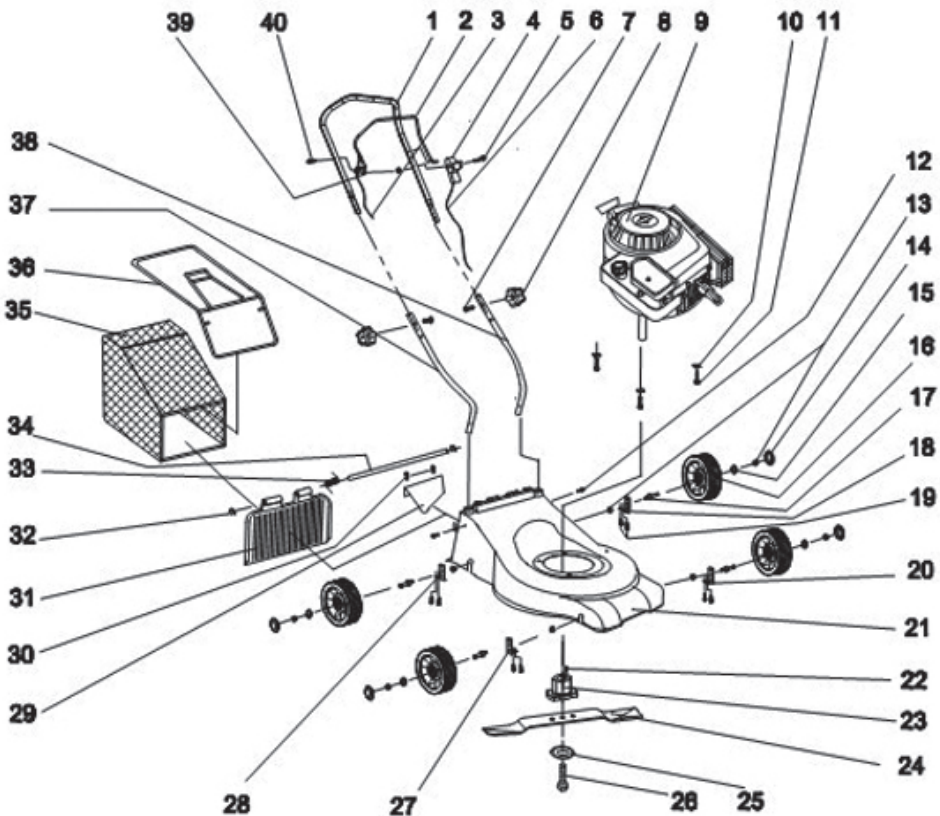
Забележка: При ремонтни различни от главните настройки на машината се обърнете към най-близкия оторизиран сервиз на Райдер.

Неизправности	Възможни Причини	Отстраняване
Двигателят не може да запали.	Дръжката за контрол на ножа е освободен. Кабелът на свеща е изваден. Лостът за газта не е на правилната позиция. Резервоарът за бензин е празен и няма подаване на бензин. Запушена горивна тръба. Дефектна свещ. Двигателят е задавен.	Включете ръчката за контрол на ножа. Включете кабели на свеща. Поставете лоста за газта на позиция FAST или START. Напълнете резервоара с чист, пресен бензин. Отпушете горивната тръба. Изфорсирайте двигателя на FAST скорост.
Двигателят работи неравномерно	Косачката работи на позиция START. Свеща е хлабава. Притисната горивна тръба или застоил бензин. Възможно е косачката да е зацапана и ножът да е блокирал. Пробойна в капачката на бензина. Замърсен въздушен филтър. Карбураторът е разцентрован.	Преместете лоста за газта на позиция FAST. Свържете и затегнете кабели на свеща. Изчистете тръбопровода. Напълнете резервоара с чист, пресен бензин. Почистете отдушника. Направете центровка на карбуратора.
Двигателят прегрява	Нивото на маслото е ниско. Притокът на въздух е ограничен. Карбураторът е разцентрован.	Налейте подходящо масло. Свалете маркуча за въздуха и го почистете. Направете центровка на карбуратора.
Колебания в работата на двигателя	Гнездото на свеща е твърде близо..	Регулирайте гнездото до 0.030". Направете центровка на карбуратора. Почистете отдушника.
Работи слабо на празен ход	Свеща е замърсена. Дектно или твърде широко гнездо на свеща. Карбураторът не е центрован правилно. Замърсен въздушен филтър.	Регулирайте гнездото до 0.030" или сменете свеща.
Силни вибрации	Ножът е разхлабен или небалансиран. Изкривен нож.	Затегнете ножа и адаптора. Балансирайте ножа. Сменете ножа.

Неизправности	Възможни Причини	Отстраняване
Косачката работи, но не коси тревата	Тревата е много влажна. Скоростта е много висока. Прекалено висока трева. Затъпен нож.	Изчакайте тревните площи да изсъхнат. Нагласете дроселовата клапа на положение от 3/4 до full. . Косете първоначално на ниво за висока трева и след това нагласете на желаната височина.. Заострете или сменете ножа.
Неравно косене	Колелата не са позиционирани правилно. Затъпен нож.	Позиционирайте и четирите колела на една и съща височина. Заострете или сменете ножа.

При необходимост, ремонтът на Вашата косачка е най-добре да се извършва само от квалифицираните специалисти в сервизите на RAIDER, където се използват само оригинални резервни части. По този начин се гарантира тяхната безопасна работа.

РЕЗРВНИ ЧАСТИ



РЕЗЕРВНИ ЧАСТИ

№	Име	№	Име
1	Горна гръжка	21	16" Корпус
2	Лост за управление на ножа	22	Ключ
3	Контролер на ножа	23	16" Държач на ножа
4	Превключвател	24	16" Нож
5	Шестограм H6*55	25	Болт
6	Лост за газта	26	Шайба
7	Болт M8*52	27	Напред-надясно Лост за регулиране на височината
8	Обла гръжка-винт	28	Назад-надясно Лост за регулиране на височината
9	Двигател	29	Странична перка
10	Шайба	30	Болт ST4.2*16
11	Болт M8*35	31	Перка
12	Болт ST4.2*16	32	Пръстен
13	Гайка	33	Ос
14	Капачка на колело	34	Шайба
15	Гайка H10	35	Кош за трева
16	6" Колело	36	Скоба за коша за трева
17	Ос за контрол на височината	37	Долна гръжка
18	Лост за регулиране на височината	38	Долна гръжка
19	Болт ST4.2*16	39	Гайка
20	Лост за регулиране на височината	40	Болт M5*30

Информация за излъчван шум и вибрации.

Стойностите са определени съгласно Директива 2000/14/ЕС (височина 1,60 m и отстояние 1,0 m). Равнището A на генерирания от машината шум обикновено е нивото на звуковото налягане $L_{pA} = 74.7$ dB. Гарантираното равнище на звуковата мощност е $L_{wA} = 96$ dB. Неопределеност K = 0.74 dB. Предаваните на ръцете вибрации обикновено са по-слаби от $2,5$ m/s².

Original instructions manual

Dear Customer,

Congratulations on the purchase of electric grass mower of the most successfully growing brands on the market - RAIDER. When properly installed and operating, RAIDER are safe and reliable machines and work with them will deliver a real pleasure. For your convenience has been built an excellent service network of 35 service stations across the country.

Before using this mower, please carefully acquaint yourself with these „instructions for use“.

In the interest of your safety and to ensure proper use and read these instructions carefully, including the recommendations and warnings in them. To avoid unnecessary errors and accidents, it is important that these instructions will remain available for future reference to all who will use the mower. If you sell it to a new owner „Instructions for Use“ must be submitted along with it to enable new users to become familiar with relevant safety and operating instructions.

Euromaster Import Export Ltd. is an authorized representative of the manufacturer and owner of the trademark RAIDER.

Address: Sofia City 1231, Bulgaria „Lomsko shausse“ Blvd. 246, tel 02 934 33 33, 934 10 10, www.raider.bg; www.euromasterbg.com; e-mail: info@euromasterbg.com..

Since 2006 the company introduced the system of quality management ISO 9001:2008 with scope of certification: Trade, import, export and servicing of hobby and professional electrical, mechanical and pneumatic tools and general hardware. The certificate was issued by Moody International Certification Ltd., England.

TECHNICAL DATA

parameter	unit	value
Model	-	RD-GLM01S
Engine Type	-	gasoline, 4-stroke 1 cylinder
Fuel		petrol (lead-free)
Engine Volume	cm ³	125
Max rated engine power at 3850 min ⁻¹	kW	2.0
Idle speed	min ⁻¹	3600
Quantity of the oil in the crankcase	L	0.6
Engine starter	-	manual
Gas tank volume	L	1.5
Cutting width	mm	400
Cutting height	mm	25 - 75
Basket size	L	40
Weight	kg	26
Sound pressure (LpA)	dB	74.7
Sound Level (LWA)	dB	93.9

Vibrations (ah)	m/s ²	less than 2,5
Isolation Class		II
Protection Class	-	IPX4

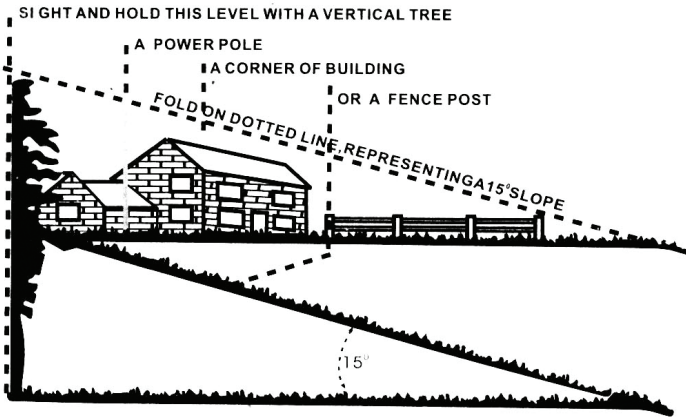


Figure 1

USE THIS PAGE AS A GUIDE TO DETERMINE SLOPES WHERE YOU MAY NOT OPERATE SAFELY.

WARNING

Do not on inclines with a slope in excess of degrees (a rise of approximately 2.5 feet (0.76m) every 10 feet (3.05m)). If operating a walk behind mower on such a slope, it is extremely difficult to maintain your footing and you could slip resulting in serious injury.

Operate WALK - BEHIND mowers across the face of slopes. Never up and slopes.

SECTION 2: IMPORTANT SAFETY OPERATION PRACTICES

WARNING: THIS SYMBOL POINTS OUT IMPORTANT SAFETY INSTRUCTIONS WHICH, IF NOT FOLLOWED COULD ENDANGER THE PERSONAL SAFETY AND/OR PROPERTY OF YOURSELF AND OTHERS. READ AND FOLLOW ALL INSTRUCTIONS IN THIS MANUAL BEFORE ATTEMPTING TO OPERATE YOUR LAWN MOWER. FAILURE TO COMPLY WITH THESE INSTRUCTIONS MAY RESULT IN PERSONAL INJURY. WHEN YOU SEE THIS SYMBOL, HEED ITS WARNING.

DANGER: Your lawn mower was built to be operated according to the rules for safety operation in this manual. As with any type of power equipment, carelessness or error on the part of the operator can result in serious injury. This lawn mower is capable of amputating hands and feet and throwing objects. Failure to observe the following safety instructions could result in serious injury or death.

1. GENERAL OPERATION

- Read this owner's guide carefully in its entirety before attempting to assemble this machine. Read, understand and follow all instructions on the machine and in the manuals before operation. Be completely familiar with the controls and the proper use of this machine before operating it. Keep this manual in a safety place for future and regular reference and for ordering replacement parts.

- Your rotary mower is a precision piece of power equipment, not a plaything. Therefore, exercise extreme caution at all times. Your unit has been designed to perform one job: to mow grass. Do not use it for any other purpose.

- Never allow children under 14 years old to operate a power mower. Children 14 years old and over should only operate mower under close parental supervision. Only responsible individuals who are familiar with these rules of safety operation should be allowed to use your mower.

- **Keep the area of operation clear of all persons. Particularly small children and pets. Stop engine when they are in the vicinity of your mower to help prevent blade contact to thrown object injury. Although the area of operation should be completely cleared of foreign objects. An object may have been overlooked and could be accidentally thrown by the mower in any direction and cause serious personal injury to the operator or any others allowed in the area.**

- **Thoroughly inspect the area where the equipment is to be used. Remove all stones, sticks, wire, bones, toys and other foreign objects which could be picked up and thrown by the mower in any direction and cause serious personal injury to the operator or any others allowed in the area. Plan your mowing pattern to avoid discharge of material toward roads, sidewalks, bystanders and the like. To help avoid a thrown objects injury. Keep children, bystanders and helpers at least 75 feet (22.86m) from the mower while it is in operation.**

- **Keep in mind that the operator or user is responsible for accidents or hazards occurring to other people or their property.**

- **Always wear safety glasses or safety goggles during operation or while performing an adjustment or repair, to protect from foreign objects that may be thrown from the machine in any direction.**

- **Wear sturdy, rough-soled work shoes and close-fitting slacks and shirts. Shirts and pants that cover the arms and legs and steel-toed shoes are recommended. Do not wear loose fitting clothes or jewelry. They can be caught in moving parts. Never operate a unit in bare feet, sandals, slippery or light weight (e.g. Canvas) shoes.**

- **Do not put hands or feet near or under rotating parts. Keep clear of discharge opening at all times as the rotating blade can cause injury.**

- **Many injuries occur as a result of the mower being pulled over the foot during a fall. Do not hang on to the mower if you are falling, release The handle immediately.**

- **Never pull the mower toward you while you are walking. If you must back the mower away from a wall or obstruction first look down and behind, and then follow these steps:**

- **Step back from the mower to fully 6 extend your arms.**

- **Be sure you are well balanced with sure footing.**

- **Pull the mower back slowly, no more than half way toward you.**

- **Repeat these steps as needed.**

- **Do not operate the mower while under the influence of alcohol or drugs.**

- **Walk when you operate the mower and never run after the mower.**

- **Exercise extreme caution when changing direction slopes.**

- **The blade control handle is a safety device. Never attempt to bypass its operation. Doing so makes the safety device inoperative and may result in personal injury through contact with the rotating blade. The blade control handle must operate easily in both directions and automatically return to the disengaged position when released.**

- **Never operate the mower in wet grass when feasible. Always be sure of your footing. A slip and fall can cause serious personal injury. Keep a firm hold on the handle and walk. Never run. If you feel you are losing your footing. **RELEASE THE BLADE CONTROL HANDLE IMMEDIATELY** and the blade will stop rotating within three seconds.**

- **Mow only in daylight or good artificial light.**

- **Stop the blade when crossing gravel drives, walks or roads.**

- **Stop the blade(s) if the lawnmower has to be tilted for transportation when crossing surfaces other than grass, and then transporting the lawnmower to and from the area to be mowed.**

- **If the equipment should start to vibrate abnormally, stop the engine and check immediately for the cause. Vibration is generally a warning of trouble.**

- **Shut the engine off and wait until the blade comes to a complete stop before removing the grass catcher or unclogging the chute. The cutting blade continues to rotate for a few seconds after the engine is shut off. Never place any part of the body in the blade area until you are sure the blade has stopped rotating.**

- Never operate mower with defective guards or without grass catcher, plates or other safety protective devices in place.
- Muffler and engine become hot and can cause a burn. Do not touch.
- Only use accessories approved for this machine by the manufacturer. Read, understand, and follow all instructions provided with the approved accessory.
- If situation occur which are not covered in this manual, use care and good judgment. Contact your dealer for assistance.

2. SLOPE OPERATION

For your safety,; use the slope gauge to measure slopes before operating this unit on a sloped or hilly area. If the slope is greater than 15 degree as shown on the slope gauge, do not operate this unit on that area or serious injury could result.

DO:

- Mow across the fact of slopes, never up and down. Exercise extreme caution when changing direction on slopes.
- Watch for holes, ruts, hidden objects, or bumps. Tall grass can hide obstacles.
- Always be sure of your footing. Aslip and fall can cause serious personal injury. If you feel you and losing your balance release the blade control handle * immediately and the blade will stop in less than 3 seconds.

DO NOT:

- Do not mow excessively steep slopes.
- Do not tilt the lawnmower when starting the engine or switching on the motor, except if the lawnmower has to be tilted for starting. In the case, do the tilt if more than absolutely necessary and tilt only the part which is away from the operator.
- Do not start the engine when standing in front of the discharge chute.
- Do not mow near drop-offs, ditches or embankments. The operator could lose footing of balance.
- Do not mow slopes greater than 15 degree as shown on the slope gauge.
- Do not mow on wet grass. Reduced footing could cause slipping.

3.CHILDREN

Tragic accidents can occur if the operator is not alert to the presence of children. Children are often attracted to the mower and the mowing activity. Never assume that children will remain where you last saw them.

- Keep children out of the mowing area and under the watchful care of a responsible adult other than the operator.
- Be alert and turn mower off if a child enters the area.
- Before and while moving backwards, look behind and down for small children or other objects.
- Never allow children under age 14 to operate the mower. Children 14 years of age and above should read and understand the operation instructions and safety rules in this manual.
- Use extreme care when approaching blind comers, shrubs, trees, or other objects that may obscure your vision of a child or hazard.

4.SERVICE

Warning: Petrol is highly flammable

- Use extreme care in handling gasoline and other fuels. They are extremely flammable and the vapors are explosive.
- Use only an approved gasoline container.
- Never remove gas cap or add fuel while the engine is running. Allow engine to cool at least two minutes before refueling.
- Replace gasoline cap securely and wipe off any spilled gasoline before starting the engine as it may cause a fire or explosion.
- Extinguish all cigarettes, cigars, pipes and other sources of ignition.
- Refuel outdoor only do not smoke while refueling.
- Never store the machine or fuel container inside where there is an open flame or

spark such as a gas water heater, space heater or furnace.

- Never run an engine inside a closed area.
- Allow the engine to cool before storing in any enclosure. To reduce the fire hazard, keep the engine silencer and petrol storage area free of grass, leaves or excessive grease.
- Before cleaning, repairing or inspecting, make certain the blade and all moving parts have stopped. Disconnect the spark plug wire, and keep the wire away from the spark plug to prevent accidental starting.
- Check the blade and engine mounting bolts at frequent intervals for proper tightness. Also visually inspect blade for damage (e.g., Bent, cracked or worn). Replace with blade which meets original equipment specifications listed in this manual.
- Keep all nuts, bolts and screws tight to be sure the equipment is in safe working condition.
- Never tamper with safety devices. Check their proper operation regularly.
- After striking a foreign object, stop the engine, remove the wire from the spark plug, and thoroughly inspect the mower for any damage. Repair the damage before starting and operating the mower.
- Never attempt to make a wheel or cutting height adjustment while the engine is running.
- Add fuel before starting the engine. Never remove the cap of the fuel tank or add petrol while the engine is running or when the engine is hot.

If petrol is spilled, do not attempt to start the engine but move the machine away from the area of spillage and avoid creating any source of ignition until petrol vapors have dissipated.

- Replace faulty silences. Before using, always visually inspect to see that blades, blade bolts and cutter assembly are not worn or damaged. Replace worn or damaged blades and bolts in sets to preserve balance.

Grass catcher components are subject to wear, damage and deterioration, which could expose moving parts or allow objects to be thrown. For safety protection, frequently check components and replace with manufacture's recommended parts, when necessary.

Mower blades are sharp and can cut. Wrap the blade(s) or wear gloves and use extra caution when servicing them.

Do not change the engine governor setting or over speed the engine. Excessive engine speeds are dangerous.

Do not adjust the throttle with the engine running.

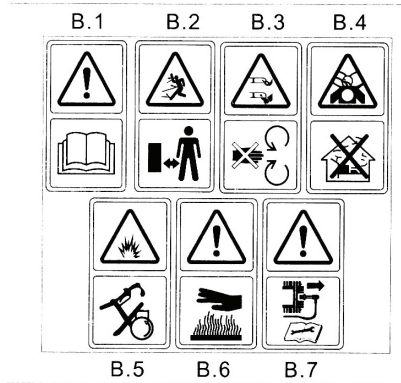
WARNING: Do not operate the engine in a confined space where dangerous carbon monoxide fumes can collect.

WARNING: Disengage drive clutches before starting the engine, Stop the engine, wherever you leave the lawn mower and before refueling, Stop the engine, if lawn mower starts to vibrate abnormally (check immediately). Reduce the throttle setting during engine shut down and if the engine is provided with a shut-off valve, turn the fuel off at the conclusion of moving.

WARNING: Start the engine or switch on the motor carefully according to instruction and with feet well away from the blade(s).

WARNING: If the fuel tank has to be drained, this should be done outdoors. **WARNING:** Never pick up or carry a lawnmower while the engine is running.

WARNING:YOUR RESPONSIBILITY: Restrict the use of this power machine to persons who read, understand and follow the warnings and instructions in this manual and on the machine.



WARNING:

B.1 Read Operator's Manual.

B.2 Keep Bystanders Away.

B.3 Pay more attention to the operator's hands and feet to avoid injured.

B.4 The engine exhaust is harmful to your health.

Don't use inside of house.

B.5 Petrol is highly flammable, avoid exploding,

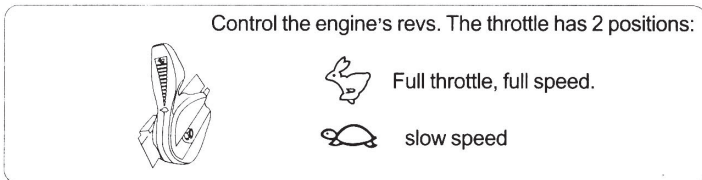
Don't incline.

B.6 Be care of heat.

B.7 When repairing, please pick up the spark plug, then repair it according to the operational manual.



Figure 2 Safety Label Found On Lawn Mower



SECTION 3: UNPACKING INSTRUCTIONS

REMOVE UNIT FROM CARTON

(See Figure 3)

Cut tapes at carton and peel along top flap to open carton. Remove loose parts if included with unit (i.e., owner's manual, etc.) Remove packing material.

Take unit out of carton. Check carton thoroughly for loose parts.

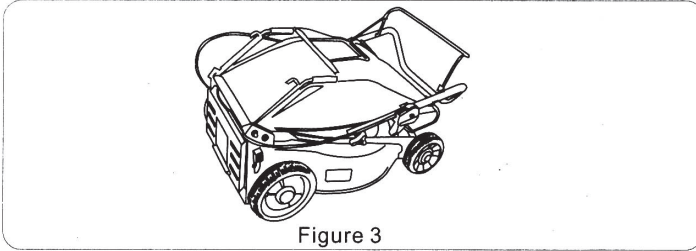


Figure 3

DISCONNECT SPARK PLUG WIRE

Before setting up your lawn mower, disconnect the spark plug wire from the spark plug, and ground it against the engine by attaching rubber boot to a bolt or metal clip to the grounding post on the engine. See figure-4

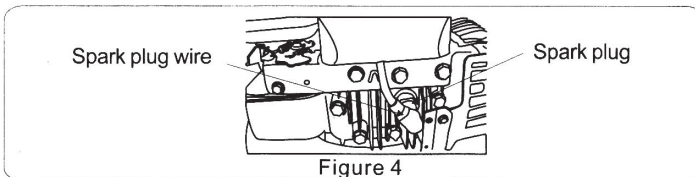


Figure 4

SECTION 4: SET-UP INSTRUCTIONS**ITEMS REQUIRED FOR ASSEMBLY**

- Pair of pliers (Not necessary but helpful).
- Motor oil.
- Fresh Gasoline.

IMPORTANT: This unit is shipped **WITHOUT GASOLINE** or **OIL** in the engine. Be certain to service engine with gasoline and oil instructed in the separated engine manual before operating your mower.

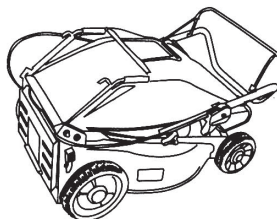
NOTE: Reference to right or left hand side of the mower is observed from the operating position.

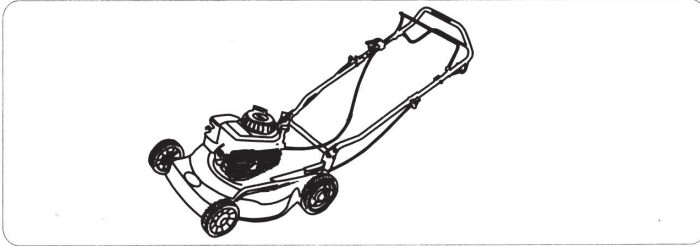
SET UP YOUR LAWN MOWER

Follow steps 1 through 3 to set up your lawn mower. **LAWN MOWER WITH GRASS BAG CATCHER**

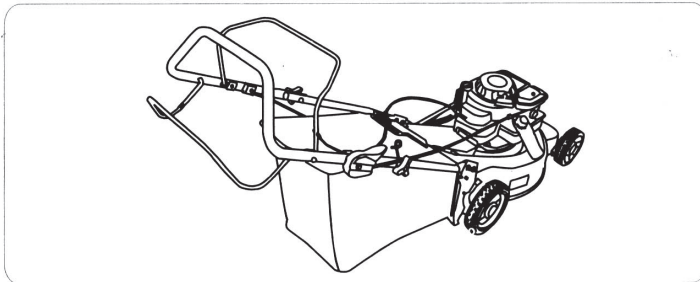
Step 1 :Remove the grass bag from the

Step 2: Unfold the upper handle . Press the spanner to fix the upper handle and lower handle together.

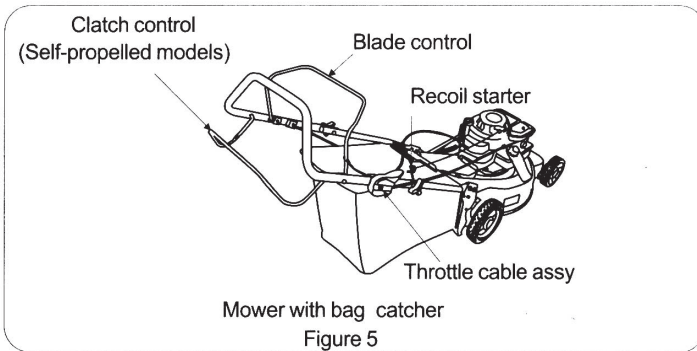




Step3: Lift the rear flap ,fix the grass bag to the flap's axleto make the bag and the unit together.



SECTION 5: CONTROLS



RECOIL STARTER

The recoil starter handle is attached to the upper handle. See figure 5, stand behind the unit in the operating position to start the unit. Throttle cable assy

The throttle cable assy is attached to the upper handle. See figure 5. The throttle cable assy is used to adjust the speed of the unit. If the handle of the throttle cable is put forward, the speed of the unit is accelerated.

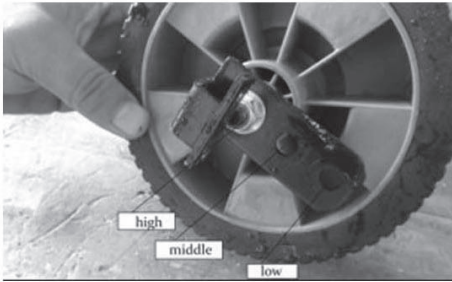
Cutting height adjustment lever

The cutting height adjustment lever is used to adjust the distance of blade from grass-ground.

Note: your mower is shipped with the cutting height in the lowest position. Adjust the cutting height as follows.

The cutting height adjustment levers are located above the four wheels.

To adjust the cutting height. Pull the lever out and away from the mower and then move it forward or backward to select a new cutting height. See Figure 6.



NOTE: For rough or uneven lawns, move the height adjustment lever to a higher position. This will help stop scalping.

SECTION 6: OPERATION

WARNING: Keep hands and feet away from the chute area on the cutting deck. See the eyes, which can result in severe eye damage. Always wear safety glasses or eye shields.

NOTE: For best results raise the cutting position until it is determined which height is best for your lawn. See CUTTING HEIGHT ADJUSTMENT LEVER in the CONTROLS section.

GAS AND OIL FILL-UP

Service the engine with gasoline and oil as instructed in the separate engine manual. Read all instruction carefully.

WARNING: Never fill fuel tank indoors with engine running or until the engine has been allowed to cool for at least two minutes after running.

EACH TIME YOU START YOUR MOWER ALL UNITS:

Attach spark plug wire to spark plug. Make certain the metal cap on the end of the spark plug wire is fastened securely over the metal tip on the spark plug.

TO START ENGINE AND ENGAGE BLADE

Move the throttle control on the engine to the fast (rabbit) position.

Prime engine as instructed in the separate engine manual.

Stand behind the unit, squeeze the blade control handle and hold it against the upper handle

NOTE: If any problems are encountered, refer to the TROUBLE SHOOTING section of this manual.

TO STOP ENGINE AND BLADE

Release the blade control handle to stop the engine and the blade

OPERATION ILLUSTRATION FOR THE SELF-PROPELLED MOWER

If the mower is the self-propelled, please pay more attention to the points as follows.

Before starting, please check whether there is any intertwest around the transmission belt or not.

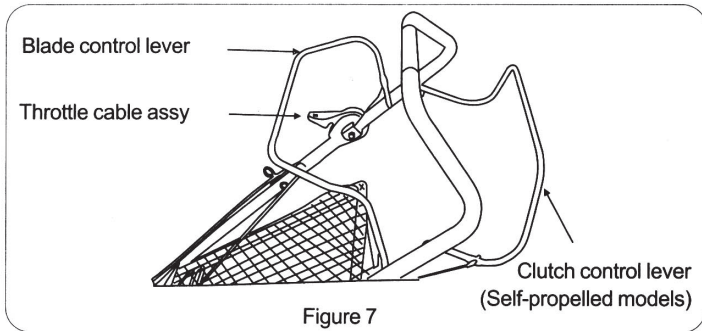
Please tidy up the mower, especial on the belt and it's wheels.

Should leave the mower untouched for a long time, please check the lubricate in the gear-box or not.

OPERATION

1. Before starting, please put the height-adjustor at the lowest grade.
2. Before starting, please keep the throttle cable assy at the middle speed.
3. Collect the BLADE CONTROL LEVER (see Figure 7) braking the engine together with the upper handle and then start the engine.
4. Collect CLUTCH CONTROL LEVER (see Figure 7) controlling the clutch together with the upper handle and then start the engine.
5. Should change the moving direction, please release the CLUTCH CONTROL LEVER (see Figure 7), and then turn.

6. When the collector is full, please release the CLUTCH CONTROL LEVER and then release the BLADE CONTROL LEVER (see Figure 7).



WARNING: The blade continues to rotate for a few seconds after the engine is shut off.

USING YOUR ROTARY MOWER

Be sure that the lawn is clear of stones, sticks, wire, or other objects which could damage the lawn mower or the engine.

Such objects could be accidentally thrown by the mower in any direction and cause serious personal injury to the operator and others.

For best result, do not cut wet grass because it tends to stick to the underside of the mower, preventing proper discharge of grass clipping and could cause you to slip and fall. New grass, thick grass or wet grass may require a narrow cut.

For a healthier lawn, never cut off more than one-third of the total length of the grass.

Your lawn should be cut in the fall as long as there is growth.

This mower is designed to be operated all full throttle to give you the best cut and do the most effective job of mowing or mulching.

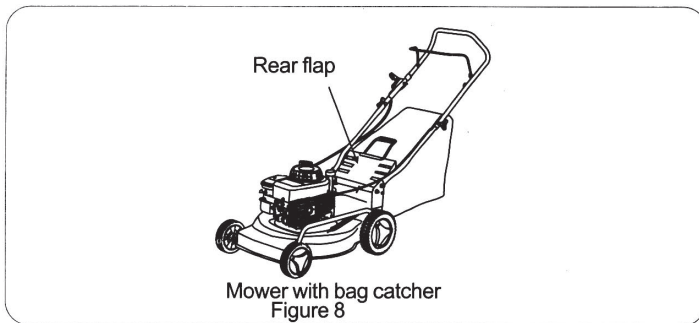
WARNING: If you strike a foreign object, stop the engine. Remove wire from the spark plug, thoroughly inspect the mower for any damage, and repair the damage before restarting and operating the mower. Extensive vibration of the mower during operation is an indication of damage. The unit should be promptly inspected and repaired.

BAGGING GRASS CLIPPINGS

This mower can bag grass clipping. Follow steps 1 and 2 to ready the mower for bagging.

Step 1. Lift chute door.

Step 2. Slide box onto adapter.



EMPTYING YOUR GRASS CATCHER

Holding the grass catcher by both the rear handle and the lower handle. Lift it straight up. The chute door will move the rope out of the way of the box. Remove the box from the

bagging adaptor on the mower. While holding the lower handle lift up the rear section of the grass catcher as shown in Figure 9. the box will open and the grass clippings will fall out. See Figure 8. When replacing your grass catcher, be sure the top of the box rests on the wire support between the handles.

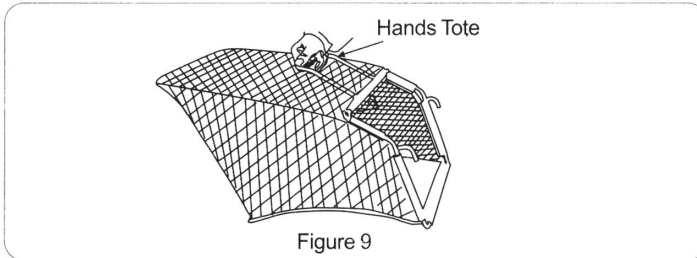


Figure 9

SECTION 7: MAINTENANCE

WARNING: be sure to disconnect and ground the spark plug wire before performing any repairs or maintenance. Replace worn or damaged parts for safety. **NOTE:** when tipping the unit, empty the fuel tank and keep the engine spark plug side up. Never tip the mower more than 90 degrees and do not leave the mower tipped for any long time. Oil can drain into the upper part of the engine causing a starting problem.

□ ENGINE

Refer to the separate engine manual for all engine maintenance instructions. Maintain engine oil as instructed in the separate engine manual packed with your unit. Read and follow instructions carefully.

Service air cleaner every 25 hours under normal conditions. Clean every few hours under extremely dusty conditions. Poor engine performance and flooding usually indicate that the air cleaner should be serviced. To service the air cleaner, refer to the separate engine manual packed with your unit. The spark plug should be cleaned and the gap reset once a season. Spark plug replacement is recommended at the start of each mowing season. Check engine manual for correct plug type and gap specifications.

Clean the engine regularly with a cloth or brush. Keep the cooling system (blower housing area) clean to permit proper air circulation which is essential to engine performance and life. Be certain to remove all grass. Dirt and combustible debris from muffler area.

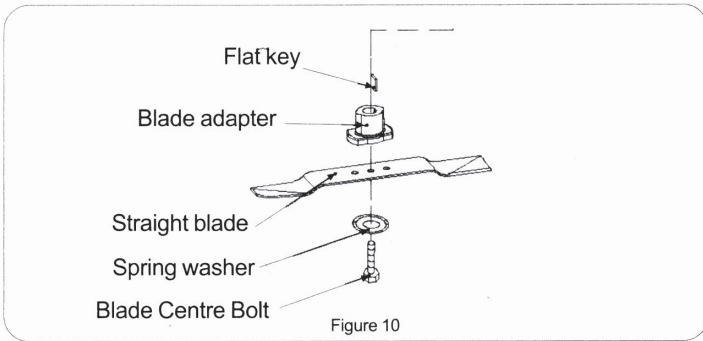
□ DECK

The underside of the mower deck should be cleaned after each use to prevent a buildup of grass clippings. Leaves, dirt or other matter. If this debris is allowed to accumulate, it will invite rust and corrosion, and may prevent proper mulching, discharge or bagging.

The deck may be cleaned by tilting the mower and scraping clean with a suitable tool (make certain the spark plug wire is disconnected).

CUTTING BLADE REMOVAL, REPLACEMENT AND SHARPENING STRAIGHT BLADE.

Following steps shall be performed by professional maintenance staff of our company or dealers.



- When removing the cutting blade for sharpening or replacement. Protect your hands with a pair of heavy gloves or use a heavy rag to hold the blade.
- Remove the bolt and the washer that hold the blade and the blade adapter to the engine crankshaft.
- Remove the blade and the adapter from the crankshaft.

WARNING: periodically inspect the blade adapter for cracks, especially if you strike a foreign object. Replace when necessary.

When sharpening the blade, follow the original angle of grind as guide. It is extremely important that each cutting edge receives an equal amount of grinding to prevent an unbalanced blade. An unbalanced blade will cause excessive vibration when rotating at high speeds. It may cause damage to the mower and could break causing personal injury.

The blade can be tested by balancing it on a round shaft screwdriver. Remove metal from the heavy side until it balances evenly. It is recommended that the blade always be removed from the adapter when testing for balance. Before reinstalling the blade and the blade adapter to the unit, lubricate the engine crankshaft and the inner surface of the blade adapter with light oil.

- Be sure to install the blade with the side of the blade marked with part number facing the ground when the mower is in the operating position.
- Slide the blade adapter on to the engine crankshaft.
- Place the blade on the adapter. Be certain the blade is aligned with and seated on the blade adapter flanges.
- Place washer on blade. Make sure the notches on the blade bell support are aligned with the small holes in the blade.
- Replace hex bolt.
- Tighten hex bolt to torque: 45-50 Nm (33-36ft.lb).
- Three disc bolts: 9-11 Nm (6.6-8ft.lb).
- Tip mounting bolt: 20-25Nm (15-18ft.lb).

NOTE: to ensure safe operation of your mower. The blade bolt must be checked periodically for correct torque.

Note: If the machinery used in the process have any questions, please contact with dealers, professional maintenance staff to carry out repairs. Prohibited demolition machinery.

SECTION 8: LUBRICATION

WARNING: always stop engine and disconnect spark plug wire before cleaning Lubricating or doing any kind of service work on the lawn mower.

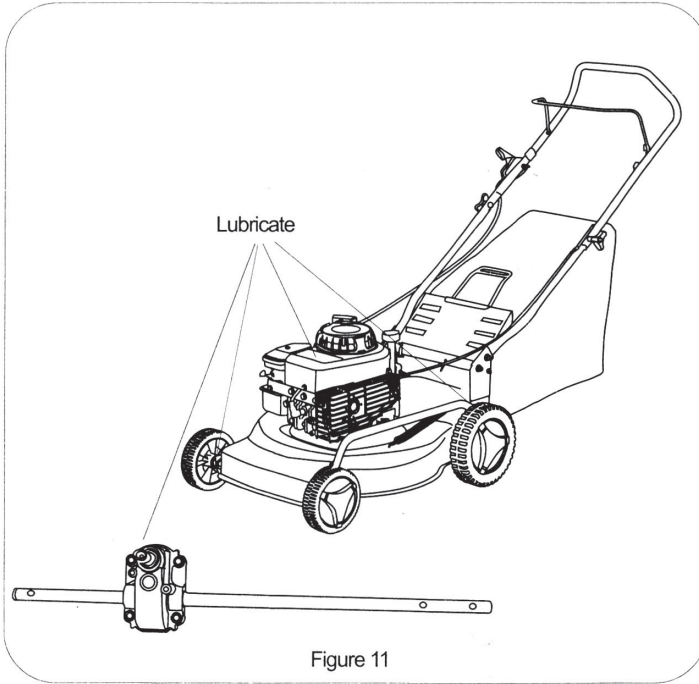


Figure 11

Wheels: Lubricate the wheels at least once a season with light oil (or engine oil). Also, if the wheels are removed for any reason, lubricate the surface of the axle bolt and the inner surface of the wheel with light oil. See Figure 11. **Engine:** Follow engine manual for lubrication instructions.

SECTION 9: OFF-SEASON STORAGE

Clean and lubricate mower thoroughly as described in the lubrication instructions. The following steps should be taken to prepare your lawnmower for storage. Refer to engine manual for correct engine storage instructions. Coat mower's cutting blade with chassis grease to prevent rusting. Store mower in a dry, clean area. Do not store next to corrosive materials. Such as fertilizer.

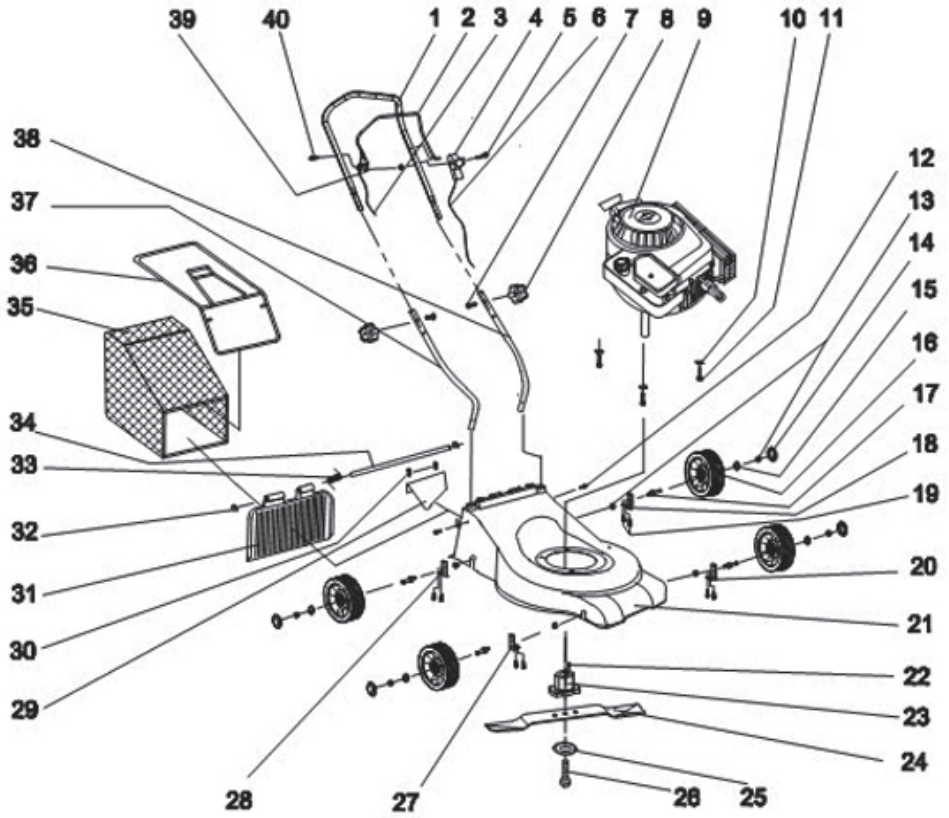
NOTE: when storing any type of power equipment in a poorly ventilated or metal storage shed. Care should be taken to rust-proof the equipment. Using a light oil silicone. Coat the equipment, especially cables and all moving parts.

SECTION 10: TROUBLE SHOOTING GUIDE**information**

NOTE:For repairs beyond the minor adjustments listed above.contact your nearest authorized service dealer.

Trouble	Possible Cause(s)	Corrective Action
Engine fails to start.	Blade control handle disengaged. Spark plug wire disconnected. Throttle control lever not in correct starting position. Fuel tank empty, or stale fuel. Blocked fuel line. Faulty spark plug. Engine flooded.	Engage blade control handle. Connect wire to spark plug. Move throttle lever to FAST or START position. Fill tank with clean, fresh gasoline. Clean fuel line. Clean adjust gap or replace Crank engine with throttle in FAST position.
Engine runs erratic	Unit running in START position. Spark plug wire loose. Blocked fuel line or stale fuel. Vent in gas cap plugged. Water or dirt in fuel system. Dirty air cleaner. Carburetor out of adjustment.	Move throttle lever to FAST position Connect and tighten spark plug wire. Clean fuel line: fill tank with clean, fresh gasoline. Clean vent. Drain fuel tank. Refill with fresh fuel. Clean air cleaner. Adjust carburetor.
Engine overheats	Engine oil level low. Airflow restricted. Carburetor not adjusted properly.	Fill crank case with proper oil. Remove blower housing and clean it. Adjust carburetor.
Occasional skip (hesitates) at high speed	Spark plug gap too close.	Adjust gap to 0.030." Adjust carburetor.
Idles poorly	Spark plug fouled. Faulty or gap too wide. Carburetor improperly adjusted. Dirty air cleaner.	Reset gap to 0.030.' or replace spark plug. Adjust carburetor. Clean air cleaner.
Excessive vibration	Cutting blade loose or unbalanced. Bent cutting blade.	Tighten blade and adapter. Balance blade. Replace blade.
Mower will not mulch grass	Engine speed too low. Wet grass Excessively high grass. Dull blade	Set throttle between 3/4 and full throttle. Do not mow when grass is wet. Wait until later to cut. Mow once at a high cutting height, then mow again at desired height or make a narrower cutting swath (1/2 width). Sharpen or replace blade.
Uneven cut	Wheels not positioned correctly. Dull blade	Place all four wheels in same height position. Sharpen or replace blade.

SPARE PART



PART LIST

Item	Name	Item	Name
1	Upper Handle	21	16" Housing Assembly
2	Blade Control Lever	22	Flat Key
3	Blade Throttle Controlling	23	16" Blade Support
4	Spanner ass'y	24	16" Blade
5	Hex. Bolt H6*55	25	Fasten Bolt
6	Oil Throttle Controlling	26	Dishing Washer
7	Bolt M8*52	27	Front-right Hight Controller
8	Knob	28	Back-right Hight Controller
9	Engine Assembly	29	Side Flap
10	Square Washer	30	Hex. Bolt ST4.2*16
11	Hex. Bolt M8*35	31	Rear Flap
12	Hex. Bolt ST4.2*16	32	Ringent Clipped Ring
13	Het Nut MS	33	Wrested Spring
14	Wheel Cover	34	Flat Washer
15	Hex. Hut H10	35	Grasscatcher Assembly
16	6" Wheel	36	Gr as s c a t c h e r B r a c k e t
17	Hight Control Axis	37	Lower Handle
18	Back-left Hight Controller	38	Lower Handle
19	Hex. Bolt ST4.2*16	39	Nut MS
20	Front-left Hight Controller	40	Hex. Bolt M5*30

7. Information on noise and vibration emitted.

The values are defined by Directive 2000/14/ES (1,60 m height and spacing 1,0 m). A level of noise generated by the machine is usually the sound pressure level $L_{p_A} = 74.7$ dB. Guaranteed sound power level is $L_{w_A} = 96$ dB. Uncertainty $K = 0.74$ dB. Vibration transmitted to the hands are usually weaker than $2,5$ m/s².

Manual de instrucțiuni originale

Stimate client,

Felicitări pentru achiziționarea acestei mașini electrice de tuns iarbă marca RAIDER. Atunci când sunt instalate și utilizate corespunzător, produsele RAIDER sunt sigure și fiabile mașini și să lucreze cu ei va livra o adevărată plăcere. Pentru confortul dvs. a fost construit și de rețea de service-uri în întreaga țară.

Înainte de a utiliza acest aparat vă rugăm să citiți cu atenție instrucțiunile de utilizare ale acestuia.

Pentru siguranța dumneavoastră și pentru a vă asigura utilizarea corectă a acestui produs vă rugăm să citiți cu atenție instrucțiunile de utilizare, inclusiv recomandările și avertizările aferente. Pentru a evita accidentele este important ca aceste instrucțiuni să rămână disponibile pentru informare ulterioară a tuturor celor care vor utiliza mașina de tuns iarbă.

Brandul RAIDER este marca înregistrată a societății EUROMASTER Import Export SRL, Sofia 1231, "Lomsko shosse 246, tel 02 934 33 33, 934 10 10, www.raider.bg; www.euromasterbg.com, e-mail: info @ euromasterbg.com.

Din anul 2006, compania a introdus sistemul de management al calitatii ISO 9001:2008, cu domeniul de aplicare: Comerțul, importul, exportul și service-ul sculelor electrice, mecanice, pneumatice și hardware de tip hobby și profesionale. Certificatul a fost eliberat de Moody International Certification Ltd.

Caracteristici tehnice :	Unitate de masura	Valoare
Model	-	RD-GLM01S
Tipul motorului	-	benzină, 4 cilindri 1 cilindru
Combustibil		benzină (fără plumb)
Volumul motorului	cm ³	125
Puterea maximă a motorului la 3850 min-1	kW	2.0
viteza de mers în gol	min ⁻¹	3600
Cantitatea uleiului din carter	L	0.6
Demaror motor	-	manual
Volumul rezervorului de gaz	L	1.5
Lățimea de tăiere	mm	400
Înălțimea de tăiere	mm	25 - 75
Dimensiunea coșului	L	40
Greutate	kg	26
Presiunea sonoră (LpA)	dB	74.7
Nivel de sunet (LWA)	dB	93.9
Vibrații (ah)	m/s ²	mai puțin decât 2.5
Clasa de izolare		II
Clasa de protecție	-	IPX4

1. Instrucțiuni generale pentru funcționarea în condiții de siguranță.

Citiți cu atenție toate instrucțiunile.

Neîndeplinirea corectă a următoarelor instrucțiuni poate provoca un șoc electric, incendii și/sau de accidente grave. Păstrați aceste instrucțiuni într-un loc sigur.

1.1. Instrucțiuni de siguranță.

Este indicat ca mașina de tuns iarba să fie alimentată la un prelungitor cu protecție.

1.2. Folosiți doar un prelungitor conceput special pentru utilizarea în aer liber, rezistent la apă, cu cablu cu secțiune transversală 1.5-2 mm și o lungime maximă de 50 m. Rețineți că extinderea cu o lungime de peste 30 m a cablului reduce puterea de tuns gazonul.

1.3. Cablul trebuie să fie pe deplin defășurat. Funcționare cu cablul incomplet defășurat poate fi extrem de periculoasă.

1.4. Protejați cablul de alimentare de surse de căldură, ulei, de contactul cu margini ascuțite sau alte utilaje mobile. Deteriorate sau răsucirea cablurilor crește riscul de electrocutare.

1.5. Nu utilizați mașina de tuns iarba în cazul în care cablul de alimentare sau alt element al acesteia este deteriorat. Cablurile de alimentare deteriorate cresc riscul de electrocutare.

1.6. Păstrați cablul de alimentare la o distanță de siguranță de cuțitele de tăiere.

1.7. Nu este permisă utilizarea mașinii de tuns iarbă electrice de către copii. Luați măsurile necesare pentru a preveni accesul copiilor la mașina de tuns iarba sau cablul de alimentare.

1.8. Decuplați mașina de tuns iarba de la curent înainte de a trece la lucrările de întreținere (curățare, stergere etc.). Nu lăsați mașina de tuns iarba conectată la curent dacă nu este folosită.

1.9. Nu permiteți utilizarea acestui aparat de către copii sau a altor persoane familiarizate cu manualul de operare. Depozitați mașina de tuns iarba astfel încât să nu fie accesibilă copiilor.

1.10. Această mașină de tuns iarba electrică nu este destinată să fie utilizată de către persoane (inclusiv copii) cu limitări senzoriale sau mentale, și de către persoane fără suficientă experiență și/sau cunoștințe de operare, cu excepția cazurilor în care acestea sunt sub controlul direct al unei persoane autorizate să instruiască asupra utilizării acestui aparat.

1.11. În timpul operațiunii de cosire dacă în imediata apropiere se afla copii sau animale de companie întrerupeți utilizarea aparatului până la îndepărtarea acestora.

1.12. Înainte de a face setările de utilizare ale utilajului sau când este lăsată fără supraveghere directă, chiar și pentru o scurtă perioadă, comutați întrerupătorul pe oprit și scoateți mufa cordonului de alimentare din priză.

1.13. Nu utilizați cositoarea de iarbă în condiții meteorologice nefavorabile.

1.14. Nu utilizați sau nu expuneți mașina de tuns iarbă la ploaie. A se proteja de șoc electric.

1.15. Nu atingeți părțile rotative ale mașinii. Așteptați oprirea completă a mașinii înainte de manevrarea acesteia. Dacă continuă să se rotească cuțitele pot provoca leziuni.

1.16. Înainte de utilizare verificați aparatul cu atenție și curățați de ramuri, fire și alte materii străine improprie utilizării.

1.17. Verificați întotdeauna înainte de utilizare cuțitul de tăiere să nu fie slab și să nu fie uzat.

1.18. Întotdeauna utilizați mașina de cosit la lumina zilei sau într-o foarte bună lumină artificială.

1.19. Atenție la folosirea mașinii în pantă.

1.20. Nu folosiți utilajul în cazul în care iarba este umedă.

1.21. Manevrați utilajul cu grijă fără mișcări bruște.

1.22. Nu folosiți niciodată utilajul dacă echipamentul de siguranță este defect sau fără caracteristici de securitate, cum ar fi capacul (13), a ochiurilor de plasă pentru tăieturile din iarba sau a coșului de iarbă (6).

1.23. Lucrul pe teren accidentat poate fi periculos.

1.24. Nu utilizați mașina de tuns iarba pe pantă cu înclinație mai mare de 20%.

1.25. Când folosiți mașina de cosit pe pantă întotdeauna cosiți perpendicular, niciodată în sus și în jos.

1.26. Când inversați direcția de mișcare pe pantă manevrați cu mare atenție!

1.27. Când mergeți înapoi sau când trageți mașina manevrați cu mare atenție!

1.28. Când mișcați mașina de cosit împingeți mereu înainte. Nu trageți niciodată mașina față înspre corpul tău.

1.30. Nu ridicați și nu transportați mașina când motorul încă funcționează.

1.31 Nu înclinați mașina când motorul funcționează cu excepția cazului în care este necesar datorită prezenței de iarba foarte mare. În acest caz, ridicați partea din spate a mașinii apăsând mânerul în jos. Când executați lucrări cu mașina, țineți-o ferm cu ambele mâini.

1.32. Când porniți mașina de tuns iarba aveți graja ca picioarele să fie la o distanță de siguranță de cutitele de tăiere.

1.33. Nu folosiți mașina atunci când vă aflați desculți sau în sandale. Utilizați întotdeauna pantofi închiși și pantaloni lungi.

1.34. Oprțiți motorul de la întreruptorul electric și scoateți prelungitorul din priză:

-atunci când lasați mașina nesupravegheată;

-înainte de îndepărtarea diverselor obstacole, când mașina se blochează;

-atunci când efectuați operații de verificare, curățare sau de întreținere ale mașinii;

-în momentul în care mașina începe să vibreze neobișnuit de puternic.

-dacă intră în contact cu un corp străin. Imediat verificați mașina pentru daune înainte de a o repune în funcțiune.

1.35. Operatorul este responsabil de accidente, vătămările altor persoane, distrugerii mediului înconjurător sau cauzării unor pagube materiale.

1.36. Mașina electrică de tuns iarbă este concepută astfel încât toate piesele în mișcare și corpul aparatului să asigure utilizarea în condiții de siguranță. Producatorul nu este responsabil pentru prejudiciile cauzate de încercări de a schimba structura mașinii electrice de tuns iarba sau de alta natură.

1.37. În scopul garantării siguranței ar trebui să se utilizeze doar piese de schimb originale sau piese de schimb recomandate de producător.

1.38. Nerespectarea instrucțiunilor poate duce la electrocutare, incendii și/sau alte accidente grave.

2. Descrierea funcționalității și a scopului utilizării.

Mașina de tuns iarba este un utilaj cu izolare grad doi. Acesta este condus de către un colector cu o fază de curent alternativ cu motor și este proiectat pentru tăierea ierbii la domiciliu. Nu folosiți mașina de tuns iarba pentru alte operațiuni decât scopul propus.

3. Asamblarea componentelor mașinii de tuns iarbă și punere în funcțiune.

Unele dintre piesele mașinii de cosit sunt dezmembrate în scopul de a reduce volumul în timpul transportului.

3.1. Montarea mânerului.

Fixați conexiunile mânerelor în locurile lor. Asigurați-vă că sunt strânse bine folosind șuruburi (5) care se potrivesc în acele locuri (vezi figura de montare).

1.31.

Atașați comutatorul de declanșare (1), la partea de sus a mânerului (15), cu ajutorul șuruburilor. Folosiți butonul oferit pentru a fixa cablul electric pe maner.

1.32. Puneți întreruptorul pe maner folosind șuruburile din dotare (Fig.),

3.2. Atașați coșul de iarba (6), folosind benzi Velcro.

Verificați întotdeauna coșul (6) de colectare să fie bine fixat!

3.3. Montați roțile (11), cele cu diametrul mai mic se pun în față, în timp ce cele cu un diametru mai mare se pun în spate.

Toate cele patru roți trebuie să fie întotdeauna instalate la aceeași înălțime.

3.4. Asigurați-vă că șurubul care strânge cutitul este bine strâns.

3.5. Fixați cablu de comandă la 220 V. Asigurați-vă dacă cablul este departe de lama de cosit.

3.6. Porniți mașina de tuns iarba, la apăsarea butonului de pornire (3) și apăsați pârghia (1) de acționare a cutitelor de tăiere. (15). Porniți mașina pe o suprafață cosită și apoi manevrați-o înspre iarba înaltă de tăiat. Nu porniți niciodată mașina direct iarba foarte înaltă.

3.7. Pentru oprire urmați pașii invers față de acțiunea de pornire a mașinii.

4. Sfaturi practice:

4.1. Respectați reglementările locale.

4.2. Zonele de iarba sunt adesea compuse din plante de diferite soiuri. După mai multe acțiuni de cosire gazonului îi cresc rădăcini puternice.

4.3. Cositi la o înaltime mai mica de 28 mm, numai în cazul în care suprafața dumneavoastră de iarba este foarte plata.

4.4. Înălțime medie de tăiere (43 mm) este indicata atunci când intervalul dintre cosituri sunt mai de lungă durată.

4.5. Înălțimea de tăiere (58 mm) este adecvata pentru cosirea in prima parte a sezonului .

4.6. Goliti cosul de colectare atunci cand se umple. Mai mult de 2/3 din volumul sau.

4.7. În cazul în care se lucrează în condiții deosebit de grele aveți grijă să nu suprasolicitati motorului. Suprincarcarea se percepe in schimbarea sgomotului de functionare a motorului. În acest caz opriti masina si goliti incarcatura. În caz contrar, performanțele vor fi reduse și mașina poate fi deteriorata.

4.8. Când cosit aproape de margini, aveți grijă să nu loviti obiecte străine cu masina de tuns.

4.9. Productivitatea de tăiere depinde de densitatea, umiditate, lungimea gazonului și înălțimea de tăiere. Productivitatea scade odata cu frecventa de tăiere. Pentru a optimiza productivitatea de tăiere este recomandat sa cositi mai frecvent.

5. Service, întreținere și depozitare.

ATENȚIE! Întotdeauna deconectați mufa de la priza înainte de a lua măsuri cu privire la întreținere sau curățare!

Odată ce masina este oprita, cuțitul continuă să se rotească ceva timp! Înainte de a începe să lucreze la cosit, așteptați ca lama de taiere sa se opreasca complet!

Nu încercați niciodată să opriti cuțitul cu mana!

Folosiți întotdeauna cu mănuși de protecție pentru manevrarea cutitului de taiere!

Efectuați procedurile de întreținere în mod regulat pentru a va asigura de folosința îndelungată și de performanta in utilizare a masinii. Asigurați-vă că toate echipamentele de siguranță sunt montate corect.

5.1. Curatarea si intretinerea.

Curatati masina dupa fiecare operatiune de cosire. Folositi o perie moale și/sau o cârpă. Nu folosiți apă și /sau solvenți și produse chimice. Folositi mănuși de protecție!

5.2. Ascutirea sau înlocuirea lamei de tăiere.

Înlocuiți lama deteriorata. Înainte de introducerea unei lame noi taiere asigurați-vă că cuțitul este poziționat corect . Folosiți numai piese de schimb potrivite.

5.3. Ungeți cutitele de taiere cu ulei pentru protejarea de rugina. Pentru a economisi spațiu, aveți posibilitatea să demontați mânerul. Când demontati partea de sus de partea de jos a mânerului aveți grija să nu deteriorati cablul de alimentare.

6. Deficiențe și modalități pentru remedierea acestora.

În tabelul de mai jos sunt prezentate cateva posibile defectiuni și modalitati de remediere a acestora. Dacă nu puteți găsi și repara problema urmând instrucțiunile din tabel contactati cel mai apropiat service autorizat Raider. Atenție: Înainte de a începe rezolvarea problemelor, opriti masina de tuns și deconectați de la rețeaua de alimentare.

7. Informații privind zgomotul și vibrațiile emise.

Valorile sunt definite de Directiva 2000/14/ES (1,60 m înălțime și distanța între 1,0 m). Un nivel de zgomot generat de mașini este, de obicei la nivelul de presiune acustică APL = 74.7 dB. Garantat nivel de putere acustică este LWA = 94.7 dB. Intensitate zgomot K = 0.74 dB. Vibrațiile transmise sunt de obicei mai slabe decât 2,5 m/s².

8. Protecția mediului.

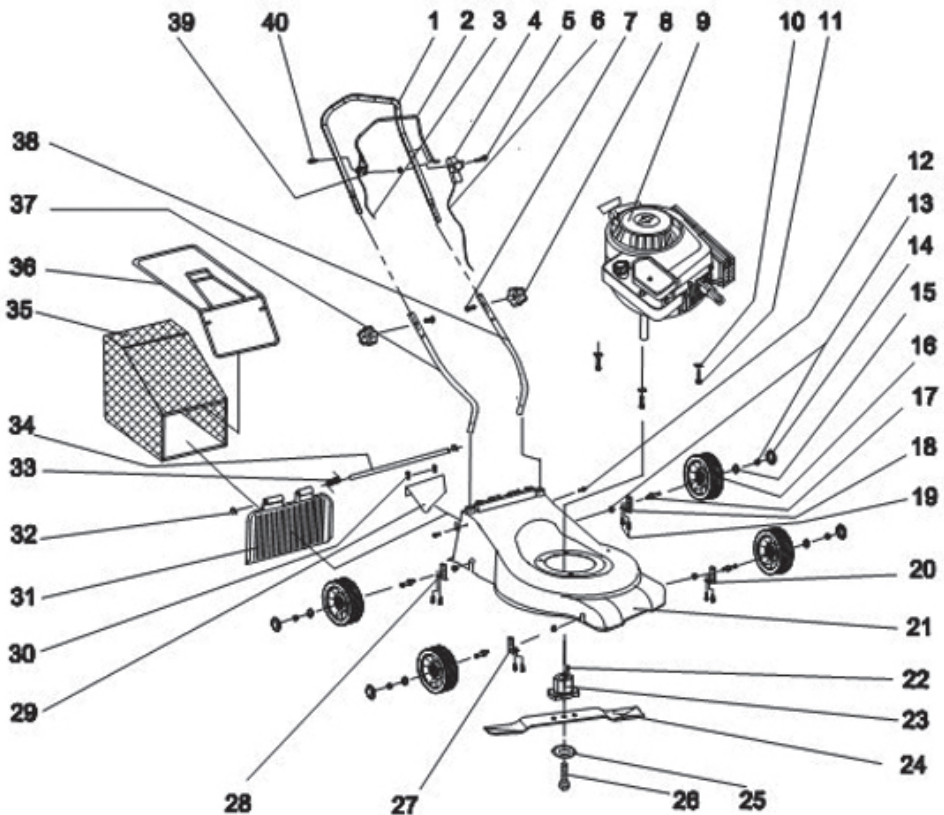
Nu aruncați deșeurile de echipamente electrice în deșeurile menajere! În scopul de a proteja mediul respectand Directiva 2012/19/CE, deseurile trebuie să fie colectate separat și să fie reciclate in puncte adecvate de recuperare acestor materiale.

Elemente de înfățișat:

1. Arm a comutatorului de declanșare (On / Off).
2. Conectați pentru extender priza de putere.
3. Butonul de protecție împotriva includerii accidentale.

4. Aderarea la clemă de cablu pentru a manipula.
5. Trântă cu fructe cu coajă și samozakontryashti bolțuri de fixare superioară la cea mai mică mâner.
6. Cavitate, care colectează decupaje iarbă.
7. Găuri în corpul navei, care include ambele capete ale mâner.
8. Găuri pentru șuruburi care blocare mâner corpul navei.
9. Cabluri electrice.
10. Mânere pentru axa șurub de roți pentru corpul navei.
11. Rotile din fata si din spate.
12. Capacul frontal scaun.
13. Se acoperă gaura pe iarbă cosit.
14. Partea de jos a tulpinii.
15. Upper stem.
16. Dispozitiv de fixare convenabilă a extender cablu de alimentare.

PĂRȚI DE SPANIE RD-GLM01S



Originalna uputstva za upotrebu

Poštovani korisnici,

Zahvaljujemo na kupovini električne kosačice za travu, marke RAIDER, koja se naj uspješnije razvija na tržištu. Pri pravilnom instaliranju i korišćenju, mašine RAIDER su sigurne i stabilne i rad sa njima predstavljaće Vam pravo zadovoljstvo. Zbog Vaše sigurnosti izgrađena je odlična servisna mreža s 32 servisa u celoj zemlji.

Pre nego počnete da koristite kosačicu, molimo Vas, pažljivo se upoznajte sa postojećim "Instrukcijama za upotrebu".

U cilju Vaše bezbednosti i pravilne upotrebe mašine, pažljivo pročitajte postojeće instrukcije, posebno napomene i upozorenja u njima. Da bi izbegli nepotrebne greške i incidente, važno je da ove instrukcije budu dostupne svim korisnicima mašine. Ako prodate kosačicu drugom licu, uz nju mu dostavite i "Instrukcije za upotrebu", kako bi se novi vlasnik upoznao sa postojećim merama za bezbednost i instrukcijama za rad.

Isključivi zastupnik RAIDERa je firma "Euromaster Import Eksport" OOD, grad SOFIJA 1231, bul. "Lomsko ljose" 246, tel. 02 934 33 33, 934 10 10, www.raider.bg; www.euromasterbg.com; e-mail: info@euromasterbg.com.

Od 2006te u firmi je uveden system upravljanja kvalitetom ISO 9001:2008 sa sertifikatima za: Trgovinu, uvoz, izvoz i servisiranje profesionalnih i malih električnih, pneumatskih i mehaničkih instrumenata i gvoždurije. Sertifikat je izdat od strane Moody International Certification Ltd.

TEHNIČKI PODACI

Parametar	unit	value
Model	-	RD-GLM01S
Vrsta motora	-	benzin, 4-stroke 1 cilindar
Gorivo		benzin (bez olova)
Volumen motora	cm ³	125
Maksimalna nazivna snaga motora na 3850 min-1	kW	2.0
brzina praznog hoda	min ⁻¹	3600
Količina ulja u radilici	L	0.6
Starter motora	-	priručnik
Volumen rezervoara za plin	L	1.5
Širina rezanja	mm	400
Visina rezanja	mm	25 - 75
Veličina košare	L	40
Težina	kg	26
Zvučni tlak (LpA)	dB	74.7
Razina zvuka (LwA)	dB	93.9
Vibracije (ah)	m/s ²	manje od 2.5
Klasa izolacije		II
Klasa zaštite	-	IPX4

Ne naklanjajte mašinu ako je nagib veći od 15 stepeni (što predstavlja povećanje od 0,76 metara na svakih 3,05 m). Ako radite hodajući iza kosačice veoma je teško da održavate stabilnost i ako se okliznete može doći do ozbiljnih povreda.

Radite sa kosačicom poprečno u odnosu na naklon.

ODELJAK 2: VAŽNO bezbedna praktična upotreba

PAŽNJA: Ovaj simbol označava preporuku za bezbednost, ne poštovanje istih može da ugrozi vašu ličnu bezbednost / kako vašu tako i bezbednost ostalih koji se nalaze u vašoj blizini. Pročitajte i pridržavajte se svih instrukcija navedenih u ovom uputstvu pre nego što počnete sa upotrebom kosačice. **NE PRIDRŽAVANJE** navedenih instrukcija može da dovede do povrede. Kada vidite ovaj znak obratite pažnju na upozorenje.

OPASNOST: Vaša kosačica je konstruisana tako da je koristite u saglasnosti sa pravilima za bezbedan rad koja su navedena u ovom uputstvu. Bilo koji način energičnog opremanja, nepažnja ili greška od strane operatera može da dovede do ozbiljnih povreda. Ova kosačica je u stanju da amputira Vaše ekstremitete, kao i da zahvata i baca predmete. Ne poštovanje sledećih upozorenja za bezbednost može da dovede do ozbiljnih povreda i smrti.

1. Opšte funkcionisanje

• Pročitajte ovo uputstvo za upotrebu pažljivo i u celosti pre nego što počnete da sklapate mašinu. Pročitajte pažljivo i pridržavajte se svih instrukcija u vezi sa mašinom i instrukcija navedenih u uputstvu za upotrebu pre nego što počnete sa eksploatacijom. Upoznajte se u potpunosti sa instrukcijama za pravilnu upotrebu pre nego što počnete sa eksploatacijom. Čuvajte ovo uputstvo na sigurnom mestu za buduće korisnike i za porudžbinu rezervnih delova.

• Vaša rotaciona kosačica je precizna e energična mašine, a ne igračka. Zbog toga budite posebno pažljivi u svakom trenutku prilikom upotrebe. Mašina je namenjena za izvršavanje samo jednog posla-da kosi travu. Ne pokušavajte da je koristite za druge namene.

• Nikada ne dozvolite deci mlađoj od 14 godina da upravljaju kosačicom. Deca koja imaju 14 godina i više mogu da rade sa kosčićom samo pod strogom kontrolom roditelja. Samo odgovornim licima, koja su upoznata sa pravilima za bezbednu eksploataciju može da bude dozvoljena upotreba kosačice.

• Obradujte površinu bez prisustva drugih lica. To se posebno odnosi na malu decu i kućne ljubimce. Zaustavite motor kada su u blizini kosčice kako bi ste sprečili eventualni kontakt sa nožem kosačice ili bačenim predmetom. Površina koju kosite treba biti apsolutno čista, bez prisustva bilo kakvih stranih tela. Jedan zanemeren predmet može da bude slučajno odbačen u bilo kom pravcu i da ozbiljno povredi lice koje upravlja kosačicom ili bilo koje drugo lice koje se nalazi u blizini.

• Pažljivo proverite prostor na kome će te koristiti mašinu. Uklonite svo kamenje, granje, žice, igračke i druga strana tela koja možete da zakačite i kosačica da ih odbaci u bilo kom pravcu i pritom da povrede lice koje upravlja mašinom ili bilo koje drugo lice koje se nalazi u blizini. Planirajte način košenja, kako bi ste izbegli izbacivanje trave na putevima, trotoarima, po slučajnim prolaznicima i dr.

Da bi ste izbegli povrede od slučajnog izbacivanja predmeta držite decu, slučajne prolaznike ili pomoćnike na rastojanju od 22.86 m od kosilice, dok je u upotrebi.

• Uvek imajte u vidu da je lice koje koristi mašinu odgovorno za nezgode lica iz neposredne blizine.

• Uvek nosite zaštitne naočare za vreme košenja, promene režima rada ili popravke kako bi ste zaštitili sebe od stranih tela koja mašina može da izbacuje u bilo kom pravcu.

• Nosite novu radnu obuću sa tvrdim djonom i odeću pripijenu uz telo. Preporučuju se košulje i pantalone koje prekrivaju ruke i noge i cipele kao zaštita od gmizavaca. Ne nosite široku odeću i nakit. Postoji mogućnost da ih zahvate pokretni delovi kosačice.

• Isključen položaj kada se oslobodi.

• Nikada ne kosite kosačicom mokru travu. Uvek budite sigurni u vašu stabilnost. Klizanje ili pad mogu da dovedu do ozbiljnih povreda. Držite čvrsto rukohvate za vreme rada sa mašinom. Nikada ne kosite ako se ne osećate stabilno. **OSLOBODITE RUKOHVAT ZA KONTROLU NOŽA ODMAH** i sečivo će prestati da se okreće u roku od tri sekunde.

• Kosite samo na dnevnoj svetlosti ili pri kvalitetnoj veštačkoj rasveti.

• Zaustavite sečivo kada prelazite preko šljunka ili puta.

• Zaustavite sečivo ako kosilica treba da bude naklonjena za prevoz, kada prelazite preko površine koja je različita od trave a zatim je transportujete do i od zone košenja.

• Ako primetite neobične vibracije, zaustavite motor i proverite šta je uzrok. Vibracije su u principu upozorenje za neprijatnosti.

• Isključite motor i sačekajte dok se sečivo u potpunosti ne zaustavi pre nego što izvadite koš za travu ili otvorite vratilo. Sečivo nastavlja da se okreće nekoliko sekundi nakon što ste isključili motor. Nikada ne postavljajte ni jedan deo tela u oblasti sekača dok niste sigurni da je sekač prestao da se okreće.

• Nikada ne radite sa kosilicom ako je zaštitnik defektan, bez hvatača za travu, ploče ili drugih uređaja za zaštitu pri

radu.

- Izduvni lonac i motor se zagrevaju i mogu izazvati opekotine. Ne dodirujte ih.
- Koristite samo pribor za ovu mašinu odobren od proizvođača. Pročitajte i sledite sve instrukcije predviđene za odobreni pribor.
- Ako se pojavi problem koji nije obuhvaćen u ovom uputstvu obratite se za pomoć.

2. UPOTREBA POD NAGIBOM

U cilju vaše bezbednosti koristite uređaj za merenje nagiba pre nego što počnete da koristite mašinu na mestima koja su pod nagibom. Ako je nagib veći od 15 stepeni ne radite sa ovom mašinom u toj zoni, jer se možete ozbiljno povrediti.

■ Šta da uradite:

- Kosite popreko u odnosu na nagib, nikada na gore i na dole. Budite posebno pažljivi prilikom menjanja pravca na strmom terenu.
- Gledajte da slučajno negde nema rupa, predmeti koji se ne vide ili ispuščenja. Visoka trava može da sakrije prepreke.
- Uvek budite sigurni da ste dovoljno stabilni. Ako zadremate ili padnete možete prouzrokovati teške povrede. Ako osetite da gubite ravnotežu, pustite rukohvat za kontrolu noža odmah i sekač će se zaustaviti u roku od tri sekunde.

■ Ne pravite sledeće:

- Ne kosite previše strma mesta.
- Ne naklanjajte kosilicu prilikom startovanja motora. U slučaju da je apsolutno neophodno da napravite naklon, nagnite samo deo koji je daleko od operatora.
- Ne palite motor kada stojite u prednjem delu odvodne brazde.
- Ne kosite u blizini strmih padina, iskopina ili nasipa. Operator može da izgubi stabilnost.
- Ne kosite pod nagibom većim od 15 stepeni.
- Ne kosite mokru travu. Vlažni uslovi mogu da dovedu do klizanja.

3. DECA

Može doći do neželjenih (tragičnih) slučajeva, ako korisnik nije signalizirao o prisustvu dece. Deca su često znatiželjna da vide rad kosačice. Nikada ne budite sigurni da će deca biti na mestu gde ste ih videli poslednji put.

- Decu treba držati van domašaja kosilice i to pod nadzorom odrasle osobe, koja ne upravlja kosilicom.
- Budite obazrivi i držite kosilicu na razumnom odstojanju, ako se dete nalazi u zoni košenja.
- Pre i za vreme kretanja unazad pogledajte nazad i nadole zbog male dece ili drugih predmeta.
- Nikada ne dozvolite da kosilicom upravljaju deca mlađa od 14 godina. Deca uzrasta 14 godina i više treba da pročitaju i razumeju instrukcije za rad i pravila o bezbednosti u ovom uputstvu.
- da su izuzetno pažljivi pri približavanju nepažljivim osobama, posmatračima, žbunju, drveću ili drugim predmetima, koji mogu da poremete (zamagle) pogled deteta i da dovedu do opasnosti.

4. Upotreba

Napomena: Gorivo je lako zapaljivo

- Treba da ste izuzetno pažljivi pri radu s benzinom i drugim gorivima. Goriva su izuzetno zapaljiva, a njihova isparenja eksplozivna.
- Koristite isključivo preporučenu posudu za benzin.
- Nikada ne skidajte poklopac rezervoara za gorivo, kako bi dodali gorivo, ako motor radi. Ostavite, najmanje, 2 (dva) minuta motor da se ohladi, pre nego rezervoar dopunite gorivom.
- Obavezno obrišite prosuti benzin i osušite poklopac pre startovanja motora, u suprotnom može doći do požara ili eksplozije.
- Ugasite sve cigarete, lule ili druge izvore paljenja.
- gorivo dolivajte isključivo na otvorenom prostoru. Za vreme dolivanja goriva ne pušite.
- Nikada ne odlažite mašinu ili rezervoar u prostorijama s otvorenim plamenom, prostorijama gde se zagreva voda ili se nalazi peć za grejanje, odnosno centralno grejanje.
- Nikada ne startujte motor u zatvorenoj prostoriji. ...Uvek ostavite motor da se ohladi pre nego ga odložite. Da bi se smanjila opasnost od požara, motor, prigušivač zvuka i rezervoara za gorivo čistite redovno od lišća, trave i prekomerne masnoće.
- Pre čišćenja, remonta ili kontrole, proverite da li su se nož i drugi pokretni delovi zaustavili. Izvucite kabal svećice i držite ga daleko od svećice, kako ne bi došlo do slučajnog startovanja.
- Često kontrolišite oštricu (sečivo), motor i šrafove
- Pre nego što počnete sa upotrebom kosilice uvek proverite da li su sečivo i šrafovi u dobrom stanju u smislu da nisu ishabani ili oštećeni. Zamenite ishabane ili oštećene noževe i šrafove u kompletu radi očuvanja balansa.

Komponente koša za travu su također, podložne habanju i oštećenju što može da dovede do oštećenja pokretnih delova ili do izbacivanja predmeta. U cilju zaštite vaše bezbednosti, proveravajte često komponente i zamenite ih novim kada je to neophodno.

Noževi su oštri i mogu da vas poseku. Obmotajte nož (a) ili nosite rukavice i budite izuzetno pažljivi prilikom servisiranja istih.

Ne menjajte podešavanja motora i ne pretovarajte ga. Previše visok broj obrtaja na motoru mogu da budu veoma opasni.

Takodje, nemojte podešavati pedalo za gas dok motor radi.

PAŽNJA: Ne koristite motor u zatvorenom prostoru, gde mogu da se sakupe opasna isparenja-ugljen monoksid.

PAŽNJA: Oslobodite držače za upravljanje pre nego što pokrenete motor. Zaustavljajte motor uvek kada ostavljate kosačicu i pre nego što dosipate gorivo. Zaustavite motor ako kosačica počne da vibrira neobično (proverite odmah o čemu se radi). Smanjite dodavanje gasa za vreme zaustavljanja motora i ako na motoru postoji ventil za zaustavljanje zavrtite ga do kraja.

PAŽNJA: Starujte motor pažljivo i u skladu sa uputstvom držite noge što dalje od sečiva (a).

PAŽNJA: Ako rezervoar treba da bude istočen, to mora da se odradi na otvorenom prostoru.

PAŽNJA: Nikada ne podižite i ne nosite kosilicu dok motor radi.

PAŽNJA: Vi snosite odgovornost: Ograničite korišćenje ove mašine samo na lica, koja čitaju, shvataju i slede upozorenja i instrukcije navedena u ovom uputstvu za upotrebu mašine (kosilice).

B.2 Držite dalje od posmatrača.

B.3 Odvojite maksimalnu pažnju na ruke i noge operatora, kako bi ste izbegli povrede.

B.4 Izdumni gasovi su veoma štetni za zdravlje.

Ne koristite mašinu u zatvorenom prostoru i unutrašnjosti kuće.

B.5 Benzin je lako zapaljli, pazite da ne dodje do ekspozije, ne naklanjajte.

B.6 Čuvajte se od toplote.

B.Prilikom popravke, molimo vas, izvucite kabal svećice u skladu sa operativnim uputstvom.

Kontrola obrtaja motora. Gasni ventil ima 2 pozicije: Gas do kraja, puna brzina. 9CZ ^ mala brzina.

Odeljak 3: UPUTSTVO ZA RASPAKIVANJE

Vadjenje proizvod iz kutije .

(Vidi sliku 3)

Isecite trake koje se nalaze preko kartonske kutije i odlepite poklopčić na vrhu kutije po dužini i otvorite pakovanje. Sklonite slobodne delove ako ih ima u kompletu (uputstvo za upotrebu itd.) Sklonite pakovanje.

Izvadite proizvod iz kartonskog pakovanja. Proverite da u kutiji ne ostanu slobodni delovi kao uputstvo za upotrebu itd.

ISKLJUČIVANJE KABLA ZA SVEĆICE

Pre nego što sastavite vašu kosačicu, izvadite kabal za svećicu iz utikača za svećice i uzemljite ga pored motora posredstvom gumenog zavrtnja ili metalne šipke na klemu motora. Vidi sliku-4

Odeljak 4: UPTSTVO ZA SASTAVLJANJE

Elementi, neophodni za SASTAVLJANJE

- Klešta (nisu obavezna ali mogu da Vam budu od koristio).
- motorno ulje.
- svež benzin.

VAŽNO: Ova mašina se prodaje bez benzina i ulja u motoru. Pre nego što počnete rad sa kosačicom informišite se kako da benzin i ulje uz pomoć posebnog uputstva za upotrebu motora.

Napomena: Razmislite da li će te da radite sa levom ili desnom rukom da bi ste podesili radni položaj kosilice.

SASTAVITE VAŠU KOSAČICU

Sledite korake od 1 do 3, da bi ste sastavili Vašu kosačicu.

KOSAČICA ZA SA KORPOM ZA SAKUPLJANJE TRAVE

Korak 1: Sklonite korpu za travu sa kosače.

Korak 2: Razgrnite gornji rukohvat. Zvrtite zavrtnaj da bi ste fiksirali gornji i donji rukohvat zajedno.

Korak 3: Podignite zadnji poklopac i fiksirajte korpu za travu na osi poklopca tako da su korpa i kosačica sastavljene.

Korak 5: Upravljanje

Ručni starter

Rukohvat ručnog startera je pričvršćen uz gornji rukohvat. Pogledaj sliku 5: Stanite iza kosčice u radni položaj da bi ste upalili (starovali) kosačicu.

MODUL KABLA ZA GAS

Modul kabla za gas je pričvršćen uz gornji rukohvat. Pogledaj sliku 5. On se koristi za regulisanje brzine kosilice. Ako se rukohvat za gas gurne napred brzina kosilice se povećava.

POLUGA ZA PODEŠAVANJE VISINE SEČENJA

Poluga za podešavanje visine sečenja se koristi za regulisanje rastojanja od noža do neokošene trave.

NAPOMENA: Vaša kosačica se dostavlja sa podešenom visinom košenja na naj-nižoj poziciji. Podesite visinu košenja, kako sledi.

Poluga za podešavanje visine sečenja se nalazi na četiri točka.

Da bi ste regulisali visinu sečenja povucite polugu napolje dalje od kosačice i nakon toga je premestite napred ili nazad kako bi ste odabrali novi nivo sečenja. Pogledaj sliku 6.

NAPOMENA: Za grube ili neravne travnate površine, premestite polugu za regulisanje visine košenja na višoj poziciji. To će pomoći da se kosilica zaštiti od eventualnog oštećenja.

Kvačilo (samo za samohodne kosačice)

Odeljak 6: RAD SA KOSAČICOM

PAŽNJA: Držite ruke i noge što dalje od zone košenja. Pazite svoje oči. Uvek nosite zaštitne naočare ili drugu zaštitu za oči.

Napomena: Za optimalne rezultate povećavajte i smanjite nivo pozicije za sečenje dok ne odaberete koja visina je naj-bolja za Vaš travnjak. Pogledajte POLUGU ZA REGULISANJE VISINE KOŠENJA u odeljku KONTROLA.

NALIVANJE BENZINA I ULJA

Dolivajte (sipajte) benzin i ulje kako je predviđeno u posebnom uputstvu za motor. Pažljivo pročitajte uputstvo.

PAŽNJA: Nikada ne puniti unutrašnji rezervoar goriva dok motor radi ili se nije ohladio naj-manje dva minuta nakon rada.

SVAKI PUT, KADA STARTUJETE KOSAČICU, OBAVEZNO:

Priključite kabal na svećicu. Uverite se da je metalni poklopac na kraju kabla učvršćen na metalnom vrhu svećice.

STARTOVANJE MOTORA I POKRETANJE NOŽA

Premestite polugu ručnog gasa motora na poziciju brzo.

Startujte motor, saglasno instrukcijama u posebnom uputstvu za motor.

Stanite iza mašine, stisnite ručicu (polugu) za kontrolu sečiva i držite je čvrsto uz gornji rukohvat.

NAPOMENA: Ako dođe do zastoja (problema), pogledajte odgovarajući deo (odeljak) u datom uputstvu.

KAKO ZAUSTAVITI MOTOR I NOŽ. Oslobodite ručicu za kontrolu noža, ugasite motor i nož.

RAD SA SAMOHODNOM KOSAČICOM

Ako se radi o samohodnoj kosačici molimo Vas da poklonite više pažnje sledećim tačkama. Pre startovanja proverite da li je kaiš za prenos upleten ili ne.

Molimo Vas očistite kosačicu, posebno kaiš i točkove.

Ako kosačicu ne koristite u dužem vremenskom periodu, molimo Vas proverite da li je dobro podmazana.

RAD

1. Pre početka rada spustite regulator visine na naj-niži nivo.

2. Pre početka rada postavite polugu gasa u srednji položaj.

3. Stisnite polugu za upravljanje nožem (slika 7) uz gornji rukohvat i nakon toga startujte motor.

4. Stisnite polugu kvačila (slika 7) uz gornji rukohvat i nakon toga startujte motor.

5. Ako treba promeniti pravac kretanja, oslobodite kvačilo (slika 7), a nakon toga okrenite.

6. Kada je koš za sakupljanje trave pun prvo oslobodite kvačilo, nakon toga oslobodite polugu za upravljanje nožem (slika 7).

PAŽNJA: nož produžava da se okreće još nekoliko sekundi nakon isključivanja motora.

KORIŠĆENJE KOSAČICE

Pre početka rada uverite se da u travi nema kamenja, pruća, žice i drugih predmeta, koji mogu da oštete kosačicu ili motor.

Takvi predmeti mogu slučajno biti odbačeni kosačicom u neodređenom pravcu i izazvati ozbiljne povrede operatera ili drugih lica (objekata).

Kako bi postigli naj-bolje rezultate izbegavajte da kosite mokru travu, jer se ona lepi za donji deo kosačice, sprečava (otežava) pravilno funkcionisanje, dovodi do proklizavanja i padanja. Nova, gusta ili mokra trava traži uže košenje (otkose).

Zbog boljeg kvaliteta košenja nikada ne kosite travu više od jedne trećine njene dužine.

Travu treba kositi tokom jeseni, dok ima rasta.

Ova kosačica je projektovana da radi pod punim gasom, tako da Vam osigurava kvalitetno i efektivno košenje.

PAŽNJA: Ako dođete u kontakt (udarite) u neki nepredviđeni predmet ugassite motor. Izvucite kabal svećice, pažljivo proverite da li je kosačica oštećena i ako postoje oštećenja odklonite ih pre nego ponovo uključite kosačicu i počnete da je koristite. Pojačane vibracije kosačice u toku rada su pokazatelj oštećenja. Mašinu treba odmah proveriti i remontovati.

SAKUPLJANJE POKOŠENE TRAVE:

Kosačica može da sakuplja pokošenu travu. Sledite navedene postupke kako bi pripremili kosačicu za sakupljanje trave u koš.

Postupak 1. Podignite poklopac udubljenja (koša)

Postupak 2. Gurnite kutiju na adapter.

PRAŽNENJE KOŠA ZA TRAVU

Uхватite koš za sakupljanje trave za zadnji rukohvat i donju dršku. Podignite ga nagore. Poklopac će izvući kanap (uže) iz kutije. Sklonite kutiju s adaptera kosačice. Dok držite donju dršku podignite zadnji deo koša za travu, kako je prikazano na slici 9. Kutija će se otvoriti i pokošena trava će ispasti iz koša. Kod zamene koša za travu uverite se da je gornji deo kutije učvršćen žicom između drški (slika 8).

ODELJAK 7: Održavanje/servisiranje

Pažnja: ne zaboravite da isključite i uzemljite kabal svećice pre remonta (servisiranja). Zamenite dotrajale ili oštećene delove zbog veće sigurnosti.

NAPOMENA: Pri preradi konstrukcije ispraznite rezervoar goriva i držite svećicu dalje od motora. Nikada ne naginjite kosačicu više od 90 stepeni i ne držite je nagnutu u dužem vremenskom periodu. Ulje može da se ulije u gornji deo motora i da dovede do problema.

■ MOTOR

Koristite posebno uputstvo za motor u kome se nalaze sve instrukcije za održavanje motora. U tom uputstvu, koje je upakovano zajedno sa mašinom, naćićete i instrukcije u vezi sa održavanjem ulja. Čistite vazdušni filter na svakih 25 sata, pri normalnim uslovima. Čistite vazdušni filter i češće, na nekoliko sati, ako su uslovi posebno prašnjavi. Loš rad motora obično upozorava da treba da očistite vazdušni filter. Da bi ste lakše očistili filter proćitajte posebno uputstvo za održavanje motora. Svećica treba da se menja jednom u sezoni. Promena svećice se preporučuje na početku sezone košenja. U uputstvu za motor naveden je tip svećice koje trebate koristiti.

Čistite redovno motor krpom ili ćrtkom. Čuvajte motor na hladnom mestu (mesto koje možete provetriti) tako će te obezbediti cirkulaciju vazduha što je neophodno i važno za duži rok trajanja motora. Pre odlaganja uvek proverite da li ste očistili ostatke trave.

■ PLATFORMA

Donji deo kosačice treba da očistite posle svake upotrebe kako bi ste sprećili gomilanje okošene trave, lišća i druge prljavštine. Ako dođe do gomilanja otpada to može da prouzrokuje stvaranje rdje koja će pak da smeta prilikom košenja i sakupljanje trave u koš.

Platformu možete da se očisti tako što će te navaliti kosačicu i izvući ostatke trave odgovarajućim instrumentima (svećica mora biti obavezno isključena).

Demontiranje noža, zamena i oštrenje

PRAV NOŽ.

Sledeće postupke treba da izvršava profesionalno lice, zaposleni u firmi ili trgovac.

• Pri skidanju noža zbog oštrenja ili zamene zaštitite ruke rukavicama ili ćvrstom (zdravom) krpom pri hvatanju noža.

- Odstranite šraf i maticu, koji drže nož i adapter noža na motoru, kolenasti zglobov.
- Sklonite propeler (lopaticu) i adapter sa kolenastog zgloba.

PAŽNJA: periodično proveravajte adapter noža na naprsline, posebno u slučajevima kada udarite na čvrste predmete u travi. Ako je neophodno zamenite ga.

Kada oštrote nož, pratite originalni ugao brusnog diska, kao vodilju. Izuzetno je važno da nož bude ravnomerno naoštren celom dužinom. Neravnomerno (nebalansirano) oštrenje dovodi do jakih vibracija pri velikom broju obrtaja. To može da dovede do oštećenja kosačice, kao i do telesnih povreda.

Kada proveravate balans preporučljivo je da nož bude odvojen od adaptera. Pri ponovnom instaliranju noža i adaptera podmažite motor, kolenasti zglobov i unutrašnju površinu adaptera uljem.

• Ne zaboravite da instalirate nož sa stranom oštrice, obeleženom (markiranom) brojem na delu okrenutim prema zemlji, kada je kosačica u radnom stanju.

- Gurnite adapter noža ka kolenastom zglobov motora.
- Postavite oštricu na adapter. Uverite se da je nož pravilno postavljen i da je dobro prilegao na adapter. Uverite se da su zubi oštrice sinhronizovani s malim rupicama lopatica (propelera).

• Postavite šestougaoni šraf.

• Zavrtnite šestougaoni šraf obrtnim momentom: 45-50 Nm (33-36ft.lb).

• Tri disk šrafa: 11.9 Nm (6.6-8ft.lb).

• Savet za montiranje šrafova: 25 Nm (15-18ft.lb).

Napomena: za bezbedno korišćenje kosačice šraf noža treba periodično proveravati (kontrolisati).

Napomena: Ako prilikom upotrebe mašine imate bilo kakav problem obratite se prodavcu gde ste kupili kosačicu ili ovlašćenom serviseru, kako bi izvršili remont (servisiranje) mašine. Nije dozvoljeno rasklapanje mašine od strane ne kvalifikovanog (neovlašćenog) lica.

Odeljak 8: PODMAZIVANJE

PAŽNJA: Uvek ugastite motor i izvucite kabal svećice pre nego počnete čišćenje maziva ili bilo koji drugi vid čišćenja (servisiranja) kosačice.

Točkovi: Podmažite točkove naj manje jednom u toku sezone mašinskim (motornim) uljem. Ako su točkovi skinuti iz bilo kojeg razloga podmažite osnovnu površinu, kao i unutrašnju površinu točkova mašinskim uljem. Slika 11. Motor: Pogledajte uputstvo o motoru za proces podmazivanja.

Odeljak 9: ČUVANJE NAKON ZAVRŠETKA SEZONE KOŠENJA

Pažljivo očistite i podmažite kosačicu, saglasno uputstvu o podmazivanju. Za odlaganje kosačice treba preduzeti sledeće postupke. Pratite (poštujte) instrukcije za pravilno čuvanje (odlaganje) motora. Pokrijte nož kosačice tankim slojem grejsa, kako bi sprečili koroziju. Čuvajte je na suvom i čistom mestu. Izbegavajte čuvanje u blizini korozivnih materijala, npr. đubrivo.

NAPOMENA: Pri čuvanju u prostorijama s lošom ventilacijom ili pod metalnim nadstrešnicama, treba voditi računa da ne dođe do korozije oklopa. Koristite silikonsko ulje. Obavezno pokrijte mašinu, posebno kablove i pokretne delove.

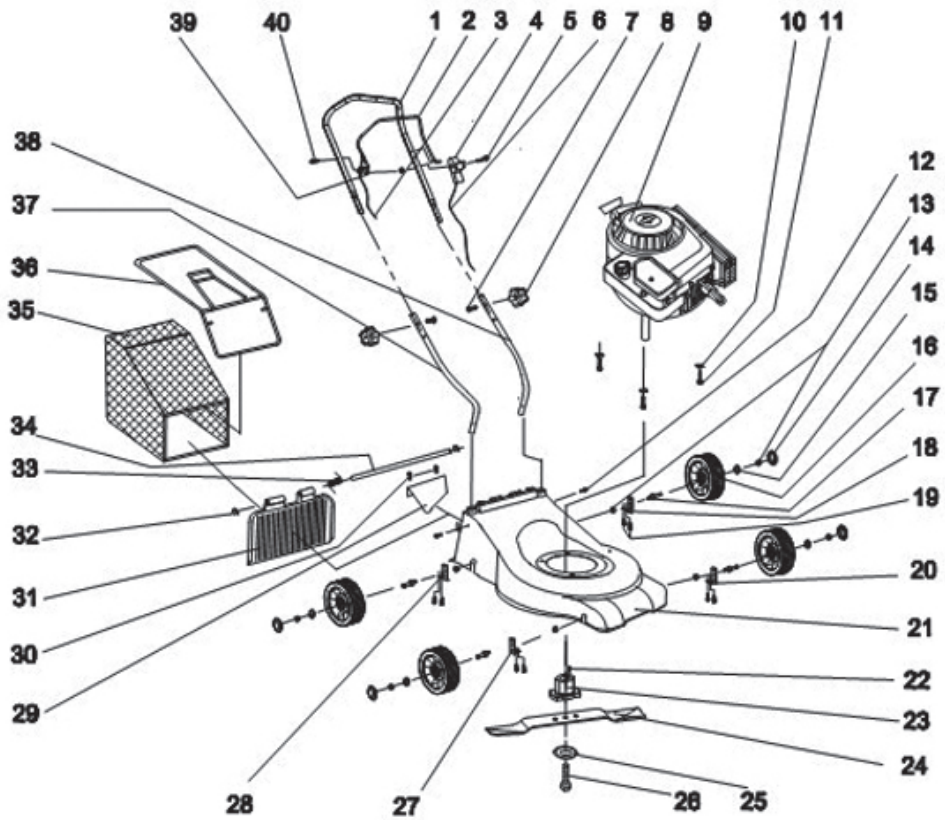
Dole prikazana tablica sadrži simptome neispravnosti i kako ih možete otkloniti, ako kosačica ne radi normalno. Ako ne možete da utvrdite i otklonite problem, prateći instrukcije iz tablice, obratite se ovlašćenom servisu RAIDER. Pažnja: pre nego počnete da otklanjate kvar, zaustavite kosačicu i isključite je iz struje.

Ako je neophodno, remont Vaše kosačice, naj bolje je da izvrši kvalifikovani radnik u servisu RAIDER, gde se koriste samo originalni rezervni delovi. Na taj način se garantuje njihov bezbedan rad.

Informacije o nivou buke i vibracijama.

Vrednosti su opredeljene u saglasnosti sa Direktivom 2000/14/EC (visina 1,60 m i odstojanje 1,0 m). Nivo A stvoreno od mašine buke obično je nivo zvučnog pritiska $L_{pA} = 74.7$ dB. Garantovani nivo zvučne snage je $L_{wA} = 96$ dB. Neopredeljenost $K = 0.74$ dB. Vibracije koje se osećaju na rukama obično su slabije od $2,5$ m/s².

SPARE PART RD-GLM01S



PART LIST RD-GLM01S

Item	Name	Item	Name
1	Upper Handle	21	16" Housing Assembly
2	Blade Control Lever	22	Flat Key
3	Blade Throttle Controlling	23	16" Blade Support
4	Spanner ass'y	24	16" Blade
5	Hex. Bolt M6*55	25	Fasten Bolt
6	Oil Throttle Controlling	26	Dishing Washer
7	Bolt M8*52	27	Front-right Hight Controller
8	Knob	28	Back-right Hight Controller
9	Engine Assembly	29	Side Flap
10	Square Washer	30	Hex. Bolt ST4.2*16
11	Hex. Bolt M8*35	31	Rear Flap
12	Hex. Bolt ST4.2*16	32	Ringent Clipped Ring
13	Hex Nut M8	33	Wrested Spring
14	Wheel Cover	34	Flat Washer
15	Hex. Nut M10	35	Grasscatcher Assembly
16	6" Wheel	36	Grasscatcher Bracket
17	Hight Control Axis	37	Lower Handle
18	Back-left Hight Controller	38	Lower Handle
19	Hex. Bolt ST4.2*16	39	Nut M5
20	Front-left Hight Controller	40	Hex. Bolt M5*30

№	Име	№	Име
1	Горна дръжка	21	16" Корпус
2	Лост за управление на ножа	22	Ключ
3	Контролер на ножа	23	16" Държач на ножа
4	Превключвател	24	16" Нож
5	Шестограм H6*55	25	Болт
6	Лост за газта	26	Шайба
7	Болт M8*52	27	Напред-надясно Лост за регулиране на височината
8	Обла дръжка-винт	28	Назад-надясно Лост за регулиране на височината
9	Двигател	29	Странична перка
10	Шайба	30	Болт ST4.2*16
11	Болт M8*35	31	Перка
12	Болт ST4.2*16	32	Пръстен
13	Гайка	33	Ос
14	Капачка на колело	34	Шайба
15	Гайка H10	35	Кош за трева
16	6" Колело	36	Скоба за кош за трева
17	Ос за контрол на височината	37	Долна дръжка
18	Лост за регулиране на височината	38	Долна дръжка
19	Болт ST4.2*16	39	Гайка
20	Лост за регулиране на височината	40	Болт M5*30



EC Declaration of conformity

Euromaster Import Export Ltd.

Address: Sofia 1231, Bulgaria, 246 Lomsko shausse Blvd.

Product: Gasoline Lawnmower.

Brand: RAIDER.

Type Designation: RD-GLM01S

**The above listed product is in conformity with the following EC Directives:
Directive 2006/42/EC of the European Parliament and of the Council of 17 may 2006
on machinery;**

**2014/30/EU of the european parliament and of the council of 26 February 2014 on
the harmonisation of the laws of the Member States relating to electromagnetic
compatibility**

**Directive 2000/14/EC of the European Parliament and of the Council of 8 May 2000 on
the approximation of the laws of the Member States relating to the noise emission in
the environment by equipment for use outdoors.**

EN ISO 3744:2010.

Measured sound power level: 93.9 dB(A)

Guaranteed sound power level LWA: 96 dB(A)

Notified body: 0036

TÜV SÜD Industrie Service GmbH

Westendstraße 199 80686 MÜNCHEN Germany

And fulfils the essential requirements of the following standards:

And fulfils the essential requirements of the following standards:

EN ISO 5395-1:2013/A1:2018;

EN ISO 5395-2:2013/A2:2017;

EN ISO 14982:2009

EUROMASTER
Import - Export LTD.

Bulgaria, Sofia 1231
246 Lomsko shosse Blvd.
fax: +359 2 934 07 22

Place&Date of Issue:

Sofia, Bulgaria

November 13, 2019

Brand Manager:

Krasimir Petkov



ЕО ДЕКЛАРАЦИЯ ЗА СЪОТВЕТСТВИЕ

Евромастер Импорт Експорт ООД
Адрес: София 1231, България, "Ломско шосе" 246.

Продукт: Коса бензинова с нож и корда
Запазена марка: RAIDER

Модел: RD-GLM01S

е проектиран и произведен в съответствие със следните директиви:

2006/42/ЕО на Европейския парламент и на Съвета от 17 май 2006 година относно машините;

2014/30/ЕС на европейския парламент и на съвета от 26 февруари 2014 година за хармонизиране на законодателствата на държавите членки относно електромагнитната съвместимост.

2000/14/ЕС на Европейския парламент и на Съвета от 8 май 2000г. за сближаване на законодателствата на държавите-членки във връзка с шумовите емисии на съоръжения, предназначени за употреба извън сградите.

EN ISO 3744:2010.

Измерено ниво на звукова мощност: 93.9 dB(A)

Гарантирано ниво на звукова мощност LWA: 96 dB(A)

Нотифициран орган: 0036

TÜV SÜD Industrie Service GmbH

Westendstraße 199 80686 MÜNCHEN Germany

и отговаря на съществените изисквания на следните стандарти:

EN ISO 5395-1:2013/A1:2018;

EN ISO 5395-2:2013/A2:2017;

EN ISO 14982:2009

„ЕВРОМАСТЕР
ИМПОРТ - ЕКСПОРТ“
ООД

Място и дата на издаване:
София, България.
13 ноември 2019

Бранд мениджър:

Красимир Петков

ГАРАНЦИОННА КАРТА

МОДЕЛ.....

СЕРИЕН №

СРОК

(за подробности виж гаранционните условия)

№, дата на фактура / касов бон.....

ДАНИИ ЗА КУПУВАЧА

ИМЕ/ФИРМА

(попълва се от служителя)

АДРЕС.....

(попълва се от служителя)

ПОДПИС НА КУПУВАЧА.....

(запознат съм с гаранционните условия и правилата за експлоатация, изделието е в техническа изправност и окомплектовка)

ДАНИИ ЗА ПРОДАВАЧА

ИМЕ/ФИРМА

(попълва се от служителя)

АДРЕС

(попълва се от служителя)

ДАТА/ПЕЧАТ

СЕРВИЗЕН ПРОТОКОЛ

Применен протокол	Дата на приемане	Описание на дефекта	Дата на предаване	Подпис

ГАРАНЦИОННИ УСЛОВИЯ ЗА МАШИНИ **RAIDER**[®]

Машините и аксесоарите „RAIDER“ са конструирани и произведени съгласно действащите в Република България нормативни документи и стандарти за съответствие с всички изисквания за безопасност.

СЪДЪРЖАНИЕ И ОБХВАТ НА ТЪРГОВСКАТА ГАРАНЦИЯ.

Търговската гаранция, която “Евромастер Импорт-Експорт” ООД дава за територията на Република България е както следва:

- 36 месеца за всички електроинструменти от сериите: Raider Industrial, Raider Pro;
- 36 месеца за физически лица за електроинструменти от сериите: Raider Power Tools, Raider Garden Tools;
- 12 месеца за юридически лица за електроинструменти от сериите: Raider Power Tools, Raider Garden Tools;
- 24 месеца за физически лица за инструменти от серията Raider Pneumatic;
- 12 месеца за юридически лица за инструменти от серията Raider Pneumatic;
- 24 месеца за физически лица за всички бензинови машини от сериите: Raider Power Tools и Raider Garden tools
- 12 месеца за юридически лица за всички бензинови машини от сериите: Raider Power Tools и Raider Garden tools
- 24 месеца за физически лица за всички крикове от серията Raider Power Tools;
- 12 месеца за юридически лица за всички крикове от серията Raider Power Tools

Търговската гаранция е валидна при предоставяне на гаранционна карта попълнена правилно в момента на закупуване на машината и фискален касов бон или фактура. Гаранционната карта трябва да съдържа модел, сериен номер, име подпис и печат на търговеца продал машината, подпис от страна на клиента, че е запознат с гаранционните условия и датата на покупката. Непопълнени или подправени гаранционни карти са невалидни. Машините трябва да се използват само по предназначение и в съответствие с инструкцията за употреба. За да се гарантира безопасната работа е необходимо клиента да се запознае добре с инструкциите за употреба на машината, правилата за безопасност при работа с нея и конкретното и предназначение.

Машината изисква периодично почистване и подходяща поддръжка.

Гаранцията не покрива:

- износване на цветното покритие на машината;
- части и консумативи, които подлежат на износване, причинено от ползването като например: грес и масло, четки, водачи, опорни ролки, тампони, гумени маншони, задвижващи ремъци, спирачки, гъвкав вал с жило, лагери, сермеринги, бутало с ударник на такеи и др.;
- допълнителни аксесоари и консумативи като: ръкохватки, струинки, кутии, свредла, дискове за рязане, секачи ножове, вериги, шкурки, ограничители, полир-шайби, патронници (захвати и държачи на режещия инструмент), макарата за корда и самата корда за косачки и др.;
- ръчен стартерен механизъм и запалителна свещ;
- настройка на режима на работа;
- стопяеми електрически предпазители и крушки;
- механични повреди на корпуса и всички външни елементи на изделието, включително декоративни;
- предпазители за очи, предпазители за режещи инструменти, гумирани плочи, закопчалки, линеали и др.;
- охранващ кабел и щепсел;
- цялостни повреди на инструментите, причинени от природни бедствия, като пожари, наводнения, земетресения и др.; Отпадане на гаранцията.

Фирма “Евромастер И/Е” ООД не е отговорна за повреди причинени от трети лица, като „Електроснабдителни дружества”, повреди от външен характер, като токови удари, нестандартни охранващи напрежения и има правото да откаже гаранционно обслужване при:

- несъответстващ (или непопълнен) сериен номер на изделието с този попълнен на гаранционната карта;
- заличен или липсващ идентификационен етикет на машината;
- повреди възникнали при транспорт, неправилно съхранение и монтаж на машината;
- направен опит за неоторизирана сервисна намеса в неупълномощена сервисна база;
- повреди, които са причинени в следствие на неправилна употреба (неспазване инструкцията за експлоатация) на машината от страна на клиента или трети лица;
- повреди причинени в резултат на използването на машината в друга среда освен препоръчаната от производителя (влажност, температура, вентилация, напрежение, запрашеност и др.);
- повреди, причинени от попадане на външни тела в машината;
- повреди, причинени в следствие на небрежно боравене с машината;
- повреди причинени от работа без въздушен филтър или силно замърсен такъв;
- при неправилно съотношение на бензин/двухтактово масло, водещо до блокиране на двигателя
- повреда в следствие неправилно поставен или незаточен режещ инструмент;
- повреда на редукторната кутия (преддавката), причинена от недостатъчно добро смазване (с грес) на същата или механичен удар по задвижващата ос.
- повреда на ротор или статор, изразяваща се в слепване между тях, следствие на стопяване на изолациите, причинено от продължително претоварване;

- повреда на ротор или статор причинена от претоварване или нарушена вентилация, изразяваща се в промяна на цвета на колектора или намотките;
- натрупан нагар или запушен ауспус – резултат от предозиране на количеството масло в двутактовата смес.
- липса на масло за режещата верига или незаточена (изхабена) верига;
- запушена горивна система;
- липсват защитни дискове, опорни плотове или други компоненти които са част от конструкцията на инструмента и са предназначени за осигуряването на безопасната му и правилна експлоатация;
- захранващият кабел на инструмента е удължаван или подменен от клиента;
- повредата е причинена от претоварване или липса на вентилация, недостатъчно или неправилно смазване на движещите се компоненти на izdeliето;
- износване или блокирани лагери поради претоварване, продължителна работа или прах;
- разбито лагерно гнездо от блокиран лагер или разбита втулка;
- разбито шпонково или резбово съединение;
- повреда в ел.ключ или електронно управление причинена от прах или счупване;
- повредена редукторна кутия (глава) причинено от застопяващия механизъм;
- поява на необичайна хлабина между бутало и цилиндър в резултат на претоварване, продължителна работа или прах;
- затягане между бутало и цилиндър в резултат на претоварване, продължителна работа или прах;
- повредено центробежно колело и спирачка (променен цвят) – дължи се на работа с блокирана спирачка;
- спукване по корпуса, причинени от неправилен монтаж на свързващи тръби, фитинги и подобни;
- липса на компоненти които са част от конструкцията на инструмента и са предназначени за осигуряването на безопасната му и правилна експлоатация;
- на всички водни помпи (без потопяемите) и хидрофори трябва да бъде монтиран възвратен клапан на входящия отвор. При хидрофорите периодично се проверява налягането на металния контейнер(налягането трябва да бъде в границите 1.5 – 2 bar).
- **ВНИМАНИЕ!** Хидрофорите Raider с механичен пресостат не изключват автоматично при липса на вода!
- повреда причинена от работа „на сухо“ без вода, която се изразява в деформация на уплътненията и компонентите на помпената част.
- повреди причинени от замръзване и прекомерно прегряване;

Срокът за отремонтване на приети в сервиза машини е в рамките на един месец.

Сервизите не носят отговорност за машини, не потърсени от собствениците им един месец след законния срок за ремонт!

Търговската гаранция за батерии и зарядни устройства, която "Евромастер Импорт-Експорт" ООД дава за територията на Република България, е както следва:

- **18 месеца за батерията и зарядното устройство от сериите: Raider Industrial, Raider Pro;**
- **12 месеца за батерията и зарядното устройство от сериите: Raider Power Tools, Raider Garden Tools;**

Гаранционният срок започва да тече от датата на закупуване. Гаранцията покрива всички дефекти, възникнали при правилно ползване на батерията и зарядното устройство, съобразно инструкцията за употреба. "Евромастер Импорт-Експорт" ООД осигурява гаранция, приложима при изброените по-долу условия, чрез безплатно отстраняване на дефекти на продукта, за които в рамките на гаранционния срок може да се докаже, че се дължат на дефекти в материала или при производството. Търговската гаранция е валидна при предоставяне на гаранционната карта на машината, попълнена правилно в момента на закупуване на продукта и фискален касов бон или фактура. Гаранционната карта трябва да съдържа модел и сериен номер на акумулаторната машина, окомплектована с батерия и зарядно устройство, име, подпис и печат на търговеца продал комплекта акумулаторен електроинструмент, подпис от страна на клиента, че е запознат с гаранционните условия и датата на покупката.

Гаранцията не покрива:

- износване на цветното покритие на батерията и зарядното устройство;
- повреди възникнали при транспорт, механични повреди /на корпуса и всички външни елементи на батерията и зарядното, включително декоративни/, при други външни въздействия и природни бедствия като пожари, наводнения, земетресения;
- дефекти от амортизация, нормално износване и изхабяване; Гаранцията за батерията и зарядното устройство отпада в случаите на:
- несъответстващ (или непълноценен) сериен номер на комплекта акумулаторен електроинструмент с този попълнен на гаранционната карта;
- нарушение на целостта, изтриване или липса на етикета на производителя върху батерията и зарядното устройство;
- всички случаи на повреди, причинени от неправилна употреба (неспазване инструкцията за експлоатация), изпускане, удар, заливане с течности, небрежно боравене, и в случаи, че всички клетки в батерията са изтощени под критичния минимум;
- зареждане с неоригинални зарядни устройства, захранващият кабел на зарядното устройство е удължаван или подменен от клиента, или други външни въздействия в противоречие с изискванията на производителя;

- когато е правен опит за ремонт, монтаж, демонтаж, модификация от потребителя или промени от неупълномощени лица или фирми;
- при използване на батерията и зарядното устройство не по предназначение;
- повреди причинени в резултат на използването и съхранението на батерията и/или зарядното в друга среда освен препоръчаната от производителя (влажност, температура, вентилация, напрежение, запрашеност и др.);
- при токови удари, гръмотевици, наводнения, пожари, други външни въздействия;
- при работа с нестандартна захранваща мрежа и с други неподходящи или нестандартни устройства;

Срокът за отремонтване на приети в сервиза батерии и зарядни устройства е в рамките на законния срок за ремонт - един месец, след който сервизите не носят отговорност в случай, че не са потърсени. Законовата гаранция е съгласно изискванията на ЗЗП.

Независимо от търговската гаранция продавачът отговаря за липсата на съответствие на потребителската стока с договора за продажба съгласно гаранцията по чл. 112 – 115.

Чл. 112. (1) При несъответствие на потребителската стока с договора за продажба потребителят има право да предяви рекламация, като поиска от продавача да приведе стоката в съответствие с договора за продажба. В този случай потребителят може да избира между извършване на ремонт на стоката или замяната ѝ с нова, освен ако това е невъзможно или избраният от него начин за обезщетение е непропорционален в сравнение с другия.

(2) Смята се, че даден начин за обезщетяване на потребителя е непропорционален, ако неговото използване налага разходи на продавача, които в сравнение с другия начин на обезщетяване са неразумни, като се вземат предвид:

1. стойността на потребителската стока, ако нямаше липса на несъответствие;
2. значимостта на несъответствието;
3. възможността да се предложи на потребителя друг начин на обезщетяване, който не е свързан със значителни неудобства за него.

Чл. 113. (1) Когато потребителската стока не съответства на договора за продажба, продавачът е длъжен да я приведе в съответствие с договора за продажба.

(2) Привеждането на потребителската стока в съответствие с договора за продажба трябва да се извърши в рамките на един месец, считано от предявяването на рекламацията от потребителя.

(3) След изтичането на срока по ал. 2 потребителят има право да развали договора и да му бъде възстановена заплатената сума или да иска намаляване на цената на потребителската стока съгласно чл. 114.

(4) Привеждането на потребителската стока в съответствие с договора за продажба е безплатно за потребителя. Той не дължи разходи за експедиране на потребителската стока или за материали и труд, свързани с ремонта ѝ, и не трябва да понеса значителни неудобства.

(5) Потребителят може да иска и обезщетение за претърпените вследствие на несъответствието вреди.

Чл. 114. (1) При несъответствие на потребителската стока с договора за продажба и когато потребителят не е удовлетворен от решаването на рекламацията по чл. 113, той има право на избор между една от следните възможности:

1. разваляне на договора и възстановяване на заплатената от него сума;
2. намаляване на цената.

(2) Потребителят не може да претендира за възстановяване на заплатената сума или за намаляване цената на стоката, когато търговецът се съгласи да бъде извършена замяна на потребителската стока с нова или да се поправи стоката в рамките на един месец от предявяване на рекламацията от потребителя.

(3) Търговецът е длъжен да удовлетвори искане за разваляне на договора и да възстанови заплатената от потребителя сума, когато след като е удовлетворил три рекламации на потребителя чрез извършване на ремонт на една и съща стока, в рамките на срока на гаранцията по чл. 115, е налице следваща поява на несъответствие на стоката с договора за продажба.

(4) Потребителят не може да претендира за разваляне на договора, ако несъответствието на потребителската стока с договора е незначително. Чл. 115. (1) Потребителят може да упражни правото си по този раздел в срок до две години, считано от доставянето на потребителската стока.

(2) Срокът по ал. 1 спира да тече през времето, необходимо за поправката или замяната на потребителската стока или за постигане на споразумение между продавача и потребителя за решаване на спора.

(3) Упражняването на правото на потребителя по ал. 1 не е обвързано с никакъв друг срок за предявяване на иск, различен от срока по ал. 1.

Elektroinstrumenti „RAIDER“ su konstruisani i proizvedeni u saglasnosti sa normativnim dokumentima i standardima u skladu sa svim zahtevima za bezbednost koji važe na teritoriji Srbija

Sadržaj i obuhvat trgovačke garancije

Uslovi garancije

Garantni rok na teritoriji Srbija je 2 godine i teče od datuma kupovine elektrouredjaja.

Kupac-korisnik elektrouredjaja ima pravo na besplatnu popravk u osiguranom garantnom periodu, ako je garantni list popunjen ispravno potpisan i pečatiran od strane prodavca koji je uredjaj prodao, potpisan od strane kupca kojim potvrđuje da je upoznat sa uslovima garancije i fiskalni račun kojim potvrđuje datum kupovine uredjaja.

Za popravku i reklamaciju se primaju samo dobro očišćene mašine!

Popravka kvara priznatog sa naše strane u garantnom roku se izvršava na sledeći način: po našem izboru mi popravljamo pokvareni uredjaj besplatno ili ga menjamo za nov i garantni rok se ne obnavlja.

Uredjaj treba da se koristi strogo po instrukcijama navedenim u uputstvu za upotrebu.

Za bezbedan rad sa elektrouredjajem neophodno je da kupac pre početka upotrebe aparata pažljivo pročita uputstvo za upotrebu, zatim uputstvo za bezbednost pri radu i naravno da koristi uredjaj za to za šta je namenjen. Uredjaj zahteva periodično čišćenje i adekvatno održavanje .

Garancija ne pokriva:

- ishabanu boju elektroaparata
- delovi i potrošni materijal koji podleže habanju prilikom upotrebe kao što su: grejs, ulje, četke, valjci, i dr.
- dodatni pribor i potrošni materijal kao što: rukohvati, baterije, kutije, dodatci za napajanje, svrdla, diskovi za sečenje, noževi, lanci, šmirgle, graničnici, kabli i dr.
- električni osigurači i sijalice
- mehanička oštećenja na telu aparat, dekorativni elementi na aparatu, štitnici za oči, štitnici za dodatke za sečenje, gumene ploče, učvršćivači, lenjiri, kabal i utičnica.
- celokupna oštrenja aparata nasatala kao poslrdica požara, poplava, zemljotresa i dr.

Otkaz garancije

Pravo da otkáže popravku (remont) u garantnom roku ima u sledećim slučajevima:

- Neodgovarajući (ili ne popunjen) serijski broj proizvoda u poredjenju sa serijskim brojem koji je upisan na garantni list
- Identifikaciona nalepnica proizvoda je izbrisana ili je nema.
- Ako je neko iz neovlašćenog servisa već pokušao da popravi aparat.
- Kvar je nastao kao posledica nepravilne upotrebe aparata (nisu poštovane instrukcije navedene u uputstvu za upotrebu) od strane kupca ili drugih lica.
- Oštećenja su nastala usled nemarne upotrebe aparata.
- Oštećenje rotora ili statora u vidu slepljivanja nastala kao posledica topljenja izolacije a prouzrokovana prekomernom upotrebom aparata.
- Oštećenje rotora ili statora posledica preopterećenja ili oštećenog sistema za ventilaciju koja se manifestuje ravnomernim potamnivanjem kolektora ili zavojnica.
- Nedostaju zaštitni diskovi, ili drugi delovi uredjaja koji su deo konstrukcije aparata i imaju za cilj da osiguraju bezbedan rada sa aparatom prilikom pravilne upotrebe.
- Kabal za napajanje aparata je produžavan ili manjan od strane kupca.
- Šteta naneta preopterećenjem, zbog nedostatka ventilacije ili nedovoljnog podmazivanja pokretnih komponenti.
- Sklonjeni lageri zbog preopterećenja ili dugotrajne upotre.

Rok za popravku uredjeja koji je primljen u servis je 45 dena.

Ovlašćeni servis ne snosi odgovornost za aparate koje vlasnik nije došao da preuzme mesec dana nakon isteka zakonskog roka za popravku!

RAIDER
SC EUROMASTER SRL
STR.HORIA,CLOSCA SI CRISAN,NR.5,HALA 3,OTOPENI, ILFOV TEL/FAX:021.351.01.06
CERTIFICAT DE GARANTIE

Nr. _____ din _____

Denumirea produsului _____

Seria de fabricatie a produsului _____

Caracteristici tehnice _____

Garantie comerciala: PODUS HOBBY. Termen de garantie: 24 luni de la data vanzarii catre consumatorii casnici (pentru toata gama RAIDER). Durata medie de utilizare: 3 ani.

Vandut prin societatea _____ din localitatea _____

factura nr. _____ str. _____ nr. _____ cu _____

din _____

Cumparator _____

Data cumpararii produsului _____

Garantia presupune repararea gratuita a defectelor datorate producatorului, in cadrul termenului de garantie

1.Vanzatorul care comercializeaza produsul are obligatia sa faca demonstratia de functionare a produsului si sa explice consumatorului modul de utilizare al acestuia, in cazul in care consumatorul solicita acest lucru.

2.Produsul defect va fi receptionat de catre unitatea de service de care apartine care va efectua diagnosticarea defectului.

3.Unitatea service are obligatia de a efectua diagnosticarea, expertizarea si depanarea, in perioada de garantie, gratuit, in cel mult 15 zile de la data inregistrarii reclamatiei consumatorului. In cazul in care produsul nu poate fi reparat, el va fi inlocuit imediat dupa ce se constata imposibilitatea folosirii acestuia, cu un produs similar, acordandu-se un nou termen de garantie care va curge de la data preschimbării produsului sau i se va restitui beneficiarului contravaloarea produsului. Agentul economic are aceleasi obligatii pentru produsul inlocuit ca si pentru produsul vandut initial.

4.Durata termenului de garantie se prelungeste cu termenul scurs de la data la care consumatorul a reclamat defectarea produsului, pana la data repunerii in functiune a acestuia, acest fapt fiind in scris in certificatul de garantie de catre unitatea service care a executat reparatia.

5.Pentru a beneficia de garantie, cumparatorul are obligatia de a respecta instructiunile de utilizare/ intretinere predate de vanzator o data cu produsul si de a nu permite interventii asupra produsului din partea unor persoane neautorizate sa acorde service.

6.In cazul unor defectiuni aparute in cadrul termenului de garantie, cumparatorul se va prezenta la unitatea service cu bonul/factura de cumparare, certificatul de garantie si reclamația referitoare la deficientele produsului.

7.Vanzatorul este obligat fata de consumator, pentru produsul reclamat in cadrul termenului de garantie, sa asigure si sa suporte toate cheltuielile pentru repararea sau inlocuirea acestuia, precum si cheltuielile de diagnosticare, expertizare, ambalare si transport.

8.Producatorul si vanzatorul sunt exonerati de obligatiile lor privind garantia, daca defectiunea s-a produs din cauza nerespectării de catre consumator a instructiunilor de utilizare, intretinere, manipulare, transport, depozitare, cuprinse in documentatia care insoteste produsul.

9.Vanzatorul este obligat sa asigure repararea sau inlocuirea gratuita a produsului dupa expirarea termenului de garantie, in cazul in care defectiunea s-a datorat unor vicii ascunse, confirmate prin expertize tehnice efectuate de un organism neutru, aparute in cadrul duratei medii de utilizare a acestuia, caz in care cheltuielile aferente vor fi suportate de vanzator.

10. ATENTIE! RESPECTATI INTOCMAI INSTRUCIUNILE DIN MANUALUL DE UTILIZARE A PRODUSULUI!

11.La expirarea perioadei de garantie (postgarantie) depanarea produsului se va efectua contra cost, la solicitarea clientului.

12.La efectuarea unor lucrari service pentru lucrarea de remediere a defectului, in cazul in care lucrarea nu necesita utilizarea de piese de schimb, prestatorul va acorda pentru lucrare obligatoriu o garantie de cel putin 3 luni. 13.Lista unitatilor service este mentionata in prezentul certificate de garantie.

LISTA CENTRELOR SERVICE AUTORIZATE

Denumire	Localitate	Adresa	Telefon
SC Stefan Alex SRL	Calarasi	Str.Parcului Bl.K4,ScE,Ap.1	0735.199.024
ABC International SRL	Tulcea	Str.Babadag nr.5, Bloc1Sc.A parter,Tulcea	0240.518.260
Euro 94 SRL	Bucuresti	Sos.Chitilei 60A sect1, Bucuresti	021.668.72.60
SC VIVA METAL DECOR SRL	CURTEA DE ARGES	STR. ALBESTI NR. 10 (IN INCINTA FOSTEI AUTOBAZE ZENIT)	0722.531.168 0732.148.633
SC BUFFALO COM SRL	ORADEA	soseaua transilvaniei nr. 17-19	0749.217.717

14. EVIDENTA REPARATIILOR IN PERIOADA DE GARANTIE

Nr crt	Data reclamatie	Data rezolvare reclamatie	Reparatie executata/piese inlocuite	Prelungire garantie	Garantie ptr. service	Nume si semnatura depanator	Semnatura consumator
1							
2							
3							
4							
5							

IMPORTATOR

VANZATOR

Semnatura/stampila

Semnatura/stampila

15.AM CITIT CONDITIILE DE ACORDARE A GARANTIEI SI AM LUAT LA CUNOSTINTA.NU AM OBIIECTIUNI (SEMNATURA CONSUMATORULUI) _____

Prezentul certificat de garantie este in conformitate cu prevederile HG 449/2003, privind comercializarea produselor si garantiile asociate cu OG 21/1992 si OG 174/2008 cu modificarile si completarile ulterioare republicate si nu afecteaza drepturile consumatorilor.

Produsul beneficiaza de o garantie legala de conformitate de 24 luni(2 ani).Existenta garantiei legale de conformitate si a celei comerciale nu exclude existenta garantiei de viciu ascuns conform OG 21/1992, cu modificarile si completarile ulterioare republicate si a codului civil.

RAIDER

SC EUROMASTER SRL
STR.HORIA,CLOSCA SI CRISAN,NR.5,HALA 3,OTOPENI, ILFOV TEL/
FAX:021.351.01.06

CERTIFICAT DE GARANTIE

Nr. _____ din _____

Denumirea produsului _____

Seria de fabricatie a produsului _____

Caracteristici tehnice _____

Garantie comerciala : PODUS HOBBY.Termen de garantie: 24 luni de la data vanzarii
catre consumatorii casnici (pentru toata gama RAIDER).

Durata medie de utilizare: 3 ani

Vandut prin societatea _____ din localitatea
_____ str. _____ nr. _____ cu

factura nr. _____ din _____

Cumparator _____

Data cumpararii produsului _____

Garantia presupune repararea gratuita a defectelor datorate producatorului, in cadrul termenului de garantie

1. Vanzatorul care comercializeaza produsul are obligatia sa faca demonstratia de functionare a produsului si sa explice consumatorului modul de utilizare al acestuia, in cazul in care consumatorul solicita acest lucru.
2. Produsul defect va fi receptionat de catre unitatea de service de care apartine care va efectua diagnosticarea defectului.
3. Unitatea service are obligatia de a efectua diagnosticarea, expertizarea si depanarea, in perioada de garantie, gratuit, in cel mult 10 zile de la data inregistrarii reclamatiei consumatorului. In cazul in care produsul nu poate fi reparat, el va fi inlocuit imediat dupa ce se constata imposibilitatea folosirii acestuia, cu un produs similar, acordandu-se un nou termen de garantie care va curge de la data preschimbării produsului sau i se va restitui beneficiarului contravaloarea produsului. Agentul economic are aceleasi obligatii pentru produsul inlocuit ca si pentru produsul vandut initial.
 - a. In cazul produselor la care timpul de nefunctionare din cauza deficientelor aparute in cadrul termenului de garantie depaseste 10 % din acest termen, vanzatorul este obligat, la cererea consumatorului, sa le inlocuiasca sau sa restituie contravaloarea acestora.
 - b. Restituirea contravalorii sau inlocuirea produsului achizitionat se face, daca aceasta situatie nu este imputabila consumatorului.
4. Durata termenului de garantie se prelungeste cu termenul scurs de la data la care consumatorul a reclamat defectarea produsului, pana la data repunerii in functiune a acestuia, acest fapt fiind inregistrat in certificatul de garantie de catre unitatea service care a executat reparatia.
5. Pentru a beneficia de garantie, cumparatorul are obligatia de a respecta instructiunile de utilizare/ intretinere predate de vanzator o data cu produsul si de a nu permite interventii asupra produsului din partea unor persoane neautorizate sa acorde service.
6. In cazul unor defectiuni aparute in cadrul termenului de garantie, cumparatorul se va prezenta la unitatea service cu bonul/factura de cumparare, certificatul de garantie si reclamatia referitoare la deficientele produsului.
7. Vanzatorul este obligat fata de consumator, pentru produsul reclamat in cadrul termenului de garantie, sa asigure si sa suporte toate cheltuielile pentru repararea sau inlocuirea acestuia, precum si cheltuielile de diagnosticare, expertizare, ambalare si transport.
8. Vanzatorul nu este obligat sa asigure transportul produsului reclamat, in cadrul termenului de garantie, daca acesta are o greutate mai mica de 10 kg.
9. Producatorul si vanzatorul sunt exonerati de obligatiile lor privind garantia, daca defectarea s-a produs din cauza nerespectarii de catre consumator a instructiunilor de utilizare, intretinere, manipulare, transport, depozitare, cuprinse in documentatia care insoteste produsul.
10. Vanzatorul este obligat sa asigure repararea sau inlocuirea gratuita a produsului dupa expirarea termenului de garantie, in cazul in care defectiunea s-a datorat unor vicii ascunse, confirmate prin expertize tehnice efectuate de un organism neutru, aparute in cadrul duratei medii de utilizare a acestuia, caz in care cheltuielile aferente vor fi suportate de vanzator.

ATENTIE! RESPECTATI INTOCMAI INSTRUCIUNILE DIN MANUALUL DE UTILIZARE A PRODUSULUI!

11. La expirarea perioadei de garantie (postgarantie) **depanarea produsului se va efectua contra cost, la solicitarea clientului.**
12. La efectuarea unor lucrari service pentru lucrarea de remediere a defectului:
 - in cazul in care lucrarea nu necesita utilizarea de piese de schimb, prestatorul va acorda pentru lucrare obligatoriu o garantie de cel putin 3 luni.
13. Lista unitatilor service este mentionata in prezentul certificate de garantie.

EUROMASTER IMPORT EXPORT LTD

1231, Sofia, Bulgaria, 246 Lomsko shose Blvd.,

tel.: +359 700 44 155

fax: + 359 2 934 00 90

www.euromasterbg.com; e-mail: info@euromasterbg.com

