

RAIDER GARDEN TOOLS

- мотофреза електрическа
- electric tiller
- cultivator electric
- baštenska freza
- електричен култиватор
- električni prekoralnik
- фреза електрик
- електрических румпель
- električna koračica



RAIDER[®]
Garden Tools

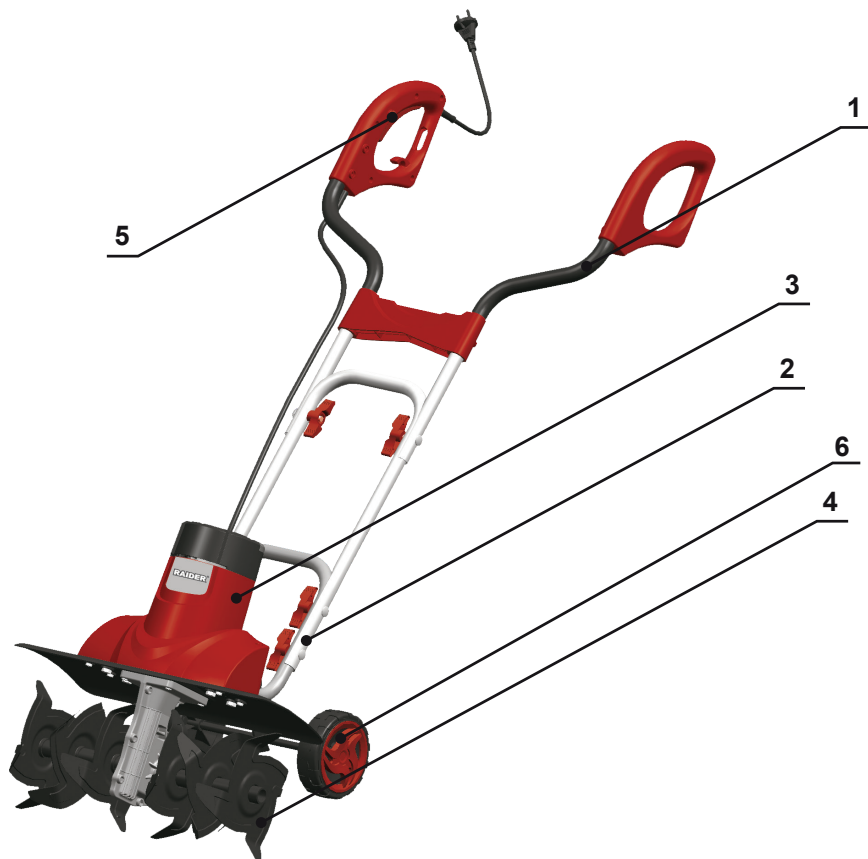
Contents

2	BG	схема
6	BG	оригинална инструкция за употреба
12	EN	original instructions' manual
18	RO	Instrucțiuni originale
24	SR	Originalno uputstvo za upotrebu
30	MK	инструкции
36	SL	navodila za uporabo
42	EL	οδηγίες χρήσεως
48	RU	инструкция по применению
54	HR	originalne upute za rad

RD-ET02

USER'S MANUAL





Изобразени елементи:

1. Ръкохватка.
2. Долна част на ръкохватката.
3. Двигател.
4. Ножове.
5. Ръчен защитен прекъсвач.
6. Колела.

Shown elements

1. Handle.
2. Lower part of handle.
3. Motor.
4. Blades.
5. On/Off switch.
6. Wheels.

ОРИГИНАЛНА ИНСТРУКЦИЯ ЗА УПОТРЕБА

Уважаеми потребители,

Поздравления за покупката на машина от най-бързоразвиващата се марка за електрически и пневматични инструменти - RAIDER. При правилно инсталиране и експлоатация, RAIDER са сигурни и надеждни машини и работата с тях ще Ви достави истинско удоволствие. За Вашето удобство е изградена и отлична сервизна мрежа с 40 сервиза в цялата страна.

Преди да използвате тази машина, моля, внимателно се запознайте с настоящата “Инструкция за употреба”.

В интерес на Вашата безопасност и с цел осигуряване на правилната ѝ употреба, прочетете настоящите инструкции внимателно, включително препоръките и предупрежденията в тях. За избягване на ненужни грешки и инциденти, важно е тези инструкции да останат на разположение за бъдещи справки на всички, които ще ползват машината. Ако я продадете на нов собственик то “Инструкцията за употреба” трябва да се предаде заедно с нея, за да може новия ползвател да се запознае със съответните мерки за безопасност и инструкциите за работа.

“Евромастер Импорт Експорт” ООД е упълномощен представител на производителя и собственик на търговската марка RAIDER. Адресът на управление на фирмата е гр. София 1231, бул. “Ломско шосе” 246, тел. 02 934 33 33, 934 10 10, www.raider.bg; www.euromasterbg.com; e-mail: info@euromasterbg.com.

От 2006 година във фирмата е въведена системата за управление на качеството ISO 9001:2008 с обхват на сертификацията: Търговия, внос, износ и сервиз на професионални и хоби електрически, пневматични и механични инструменти и обща желязария. Сертификатът е издаден от Moody International Certification Ltd, England.

ТЕХНИЧЕСКИ ДАННИ

параметър	мерна единица	стойност
Модел	-	RD-ET02
Номинално напрежение	V	230
Номинална честота	Hz	50
Номинална мощност	W	1500
Обороти на празен ход	min ⁻¹	200
Работна ширина	mm	450
Работна дълбочина	mm	180
Диаметър на ножовете на фрезата	Ø mm	220
Ниво на звуково налягане (LpA) K=3.0 dB	dB	71.6
Ниво на звукова мощност (LWA), K=2.04 dB	dB	91.3
Вибрации, K=1,5 m/s ²	m/s ²	0.582
Клас на защита	-	II



Преди работа прочетете работната инструкция и спазвайте указанията за безопасност.



ВНИМАНИЕ! При използване на машини трябва да се спазват някои мерки по безопасност, за да се предотвратят наранявания и щети. Затова прочетете грижливо тази работна инструкция. Пазете я добре, за да е на разположение по всяко време информацията, която тя съдържа. В случай, че трябва да предадете машините на други лица, моля предайте тази работна инструкция заедно с тях. Не носим отговорност за злополуки или щети, които са възникнали от неспазването на тази инструкция и указанията за безопасност.

1. УКАЗАНИЯ ЗА БЕЗОПАСНОСТ

- Не позволявайте на деца или на лица, непознати с инструкцията за експлоатация, да използват фрезата. Лица под 16 години не трябва да я използват.
- Захранващият кабел трябва да се изключи от мрежата преди извършване на контролни, ремонтни или обслужващи дейности.
- Работещият с фрезата носи отговорност спрямо трети лица относно нанесени щети по време на работа с уреда.
- Работете само при дневна светлина или се погрижете за достатъчно изкуствено осветление.
- Винаги проверявайте уреда за евентуални повреди.
- Проверете, за да се убедите, че всички предпазни съоръжения са монтирани и функционират правилно.
- Не използвайте никога уреда, ако сте уморени.
- Не използвайте никога уреда в затворени или не добре проветрени помещения или в близост на лесно запалими или взривни течности, газове или изпарения.
- Изключете двигателя и извадете кабела от мрежата преди да започнете да отстранявате блокиращи или запушващи елементи, преди проверка, почистване или обслужване и в случай, че се натъкнете на чуждо тяло.
- Преди употреба трябва да проверите дали не са износени или повредени режещите инструменти, закрепващите болтове и цялото режещо устройство.
- Проверените части на уреда трябва да се сменят от специалист. Трябва да се използват само оригинални резервни части.
- При монтиране или демонтиране на ножа трябва да се следват инструкциите и да се използват предпазни ръкавици.
- Проверете района, върху който ще се използва фрезата и отстранете всички предмети, които могат да попаднат в нея и да предизвикат блокиране. Преди фрезоване трябва да се отстранят чуждите тела. Обърнете внимание на удължителните кабели, които ще Ви бъдат необходими при работа.
- Когато използвате фрезата, е необходимо да сте със здрави обувки и дълги панталони. Никога не работете боси или по сандали.
- При стартиране на двигателя фрезата не трябва да се повдига.
- Никога не поставяйте краката или ръцете си под въртящите се части.
- Трябва да се спазва безопасното разстояние, определено от дължината на дръжката.
- Ако работите на наклонен терен, трябва да се фрезова напречно на склона.
- Не използвайте фрезата върху терен с наклон над 15%.
- Преди да вдигнете фрезата, за да я транспортирате, трябва да се изключи двигателя, да се освободи свързващият кабел и да се изчака спирането на ножа.
- Внимавайте по време на работа близо до фрезата да няма хора, особено малки деца или животни. Погрижете се най-малкото разстояние за безопасна работа да е 10 м.
- Съхранявайте фрезата на сухо място, недостъпно за деца.
- Електрическите части на фрезата трябва да се ремонтират само от специалист.
- Използваните удължителни проводници трябва да са с напречно сечение най-малко 1,5 мм². Щепселните съединения трябва да имат защитни контакти, а местата на свързване да са запазени от водни пръски. Удължителният проводник трябва да премине през дръжката и да

стигне до комбинацията прекъсвач-щепсел. Преди използване на проводника го проверете за повреди.

Никога не работете, ако проводниците не са безупречни. Ако по време на работа се повреди проводник, веднага изключете уреда и тогава проверете какъв е дефекта.

- При стартиране на двигателя фрезата не трябва да се наклонява и обръща.
 - В случай, че фрезата започне да вибрира необичайно силно, веднага се налага да се извърши проверка.
 - Погрижете се всички гайки, болтове и винтове винаги да са добре затегнати и уредът да е в добро работно състояние.
 - Ако се натъкнете на чуждо тяло, веднага изключете мотора и проверете фрезата за повреди и извършете необходимите ремонтни дейности преди да я стартирате отново.
 - Фрезата не трябва да се оставя да я вали дъжд. Почвата не трябва да бъде мокра или много влажна.
 - По време на работа винаги внимавайте за сигурното положение на уреда.
 - Използвайте уреда само в стъпково темпо.
 - Бъдете особено внимателни, когато променят посоката при работа върху склон.
 - Бъдете особено внимателни, когато обръщате фрезата в друга посока или я притегляте към себе си.
 - Изключете двигателя и извадете кабела, когато фрезата се пренася от един до друг работен терен или се транспортира до друго място.
 - Стартирайте уреда и работете внимателно съгласно указанията на производителя. Внимавайте за достатъчно разстояние между краката и режещите инструменти.
 - Не повдигайте и не носете фрезата при работещ двигател.
 - Изключете двигателя, при отдалечаване от фрезата.
 - Оставете двигателя да се охлади преди да приберете фрезата в затворено помещение.
 - Редовно проверявайте торбата за събиране на трева относно признаци на износване и намаляване на способността за действие.
 - Преди настройване, почистване и при повреди изключете захранващия кабел от мрежата.
 - Свързващите контакти трябва да са от гума или меко PVC или друг термопластичен материал, или да са покрити с такъв материал.
 - Уверете се, че захранващия кабел не е омотан около препятствия, затрудняващи свободното движение.
 - Не включвайте и изключвайте често двигателя в кратък интервал от време.
 - Вследствие на пулсации на напрежението оборотите на двигателя може да се променят. При недостатъчно мощна захранваща мрежа някои потребители, включени в същия захранващ контур може да се влияят при работа с електрическата косачка. Може да опитате да предотвратите това чрез включване в друг контур с по-малко мощни консуматори.
 - Изключете захранващия кабел от мрежата:
 - когато оставяте електрическата косачка - при поява на нетипични вибрации
- Предупреждение!** Прочетете всички указания за безопасност и инструкциите. Пропуски при спазването на указанията за безопасност и инструкциите могат да доведат до електрически удар, пожар и/или тежки наранявания. Съхранявайте всички указания за безопасност и инструкциите за в бъдеще.

2. ОПИСАНИЕ НА МАШИНАТА

1. Ръкохватка.
2. Долна част на ръкохватката.
3. Двигател.
4. Ножове.
5. Ръчен защитен прекъсвач.
6. Колела.

3. УПОТРЕБА ПО ПРЕДНАЗНАЧЕНИЕ

Машината може да се използва само по предназначение. Всяка употреба извън тази област не е по предназначение. За предизвикани от това дефекти или наранявания от всякакъв вид носи отговорност ползвателят/обслужващият машината, а не производителят. Моля, имайте предвид, че нашите машини по предназначение не са конструирани за употреба в промишлеността или производството. Не поемаме гаранция, ако машината се използва в промишлени, занаятчийски и производствени предприятия, както и в дейности, които могат да се приравнят с тези в упоменатите предприятия. Спазването на приложената от производителя работна инструкция е предпоставка за използване на машината съгласно изискванията. В Работната инструкция са дадени също и условията за работа и за поддръжка.

От съображения за безопасност машината не трябва да се използва като задвижващ агрегат за други работни инструменти и комплекти от инструменти.

4. ПРЕДИ ЗАПОЧВАНЕ НА РАБОТА

МОНТАЖ

- Поставете комплектния двигател и дръжките на пода едно зад друго .
- Внимание! Не забравяйте да придвижите куката за опъване на кабела в горната част на долната дръжка.

- Поставете долната дръжка на държача на дръжките и ги завинтете един към друг.
- Завинтете горната дръжка с долната!
- Монтирайте ръчния защитен прекъсвач за обслужване с двете ръце.
- Закрепете кабела с приложените скоби

Свързване с електрическата мрежа Машината може да се включи във всеки контакт, подходящ за включване на осветителни уреди. (с 230 V променлив ток). Може да се използва само контакт – шуко, за чието обезопасяване трябва да се предвиди защитен прекъсвач за проводника за 16 А. Освен това предварително трябва да се включи защитен прекъсвач за утечен ток (RCD) с максимално 30 mA! Захранващ кабел на машината Моля, използвайте само захранващи кабели на машината, които не са повредени. Захранващият кабел на машината не трябва да е произволно дълъг (макс. 50 m), тъй като иначе се намалява мощността на електромотора. Захранващият кабел на машината трябва да има сечение от $3 \times 1,5 \text{ mm}^2$. Много често изолацията на кабелите за включване на машините се поврежда. Причини за това са :

- Пукнатини и остаряване на изолацията
- Пречупване поради не надлежно закрепване или водене на захранващия кабел

Такива повредени захранващи кабели се използват, въпреки че те са опасни за живота поради повреди по изолацията. Кабели, щекери и удължители трябва да отговарят на изброените по-долу условия.

Захранващите кабели на фрези за обработка на почвата трябва да имат гумена изолация. Захранващите кабели трябва да са трижилни. Типовото обозначение трябва да е отпечатано на захранващия кабел на машината. Купувайте само захранващи кабели с обозначение! Щекерите и удължителите по захранващите кабели трябва да са от гума и да са с изпълнени със защита срещу водни пръски. Захранващите кабели не трябва да бъдат произволно дълги. По-дълги захранващи кабели изискват по-големи сечения на проводника. Захранващите кабели и свързващите кабели трябва редовно да се проверяват за повреди. Проверявайте кабелите, когато не са под напрежение. Развийте изцяло захранващия кабел. Проверете също изводите на захранващия кабел на машината при щекери и удължители за пречупени участъци.

Поставете оста на колелата в задната част на машинината, след което монтирайте колелата от двете ѝ страни.

5. ОБСЛУЖВАНЕ

5.1 Започване на работа

ВНИМАНИЕ! За да се предотврати неволно включване на машината, дръжката е снабдена с двупозиционен прекъсвач, който трябва да е натиснат, преди включващия лост да може да бъде натиснат. Ако включващия лост се освободи, машината се изключва . Направете това няколко пъти, за да сте сигурни, че машината Ви работи правилно.

Преди да започнете ремонтни работи по машината и такива, свързани с поддръжката ѝ, трябва да сте се убедили, че ножовете не се въртят и машината не е включена в мрежата.

Разстоянието за безопасност, определено с водещия прът между машината и ползвателя, трябва винаги да се спазва. Внимавайте особено при промени в посоката на движение покрай откоси и склонове. Обръщайте внимание на стабилната стойка, носете обувки с неплъзгащи се подметки с грайфери и дълги панталони. Работете винаги застанали напречно на склона. Отделяйте особено внимание при движения назад и при теглене на машината, има опасност от препъване!

5.2. Указания за правилна работа

Поставете машината пред площта, която ще се обработва и дръжте здраво за дръжките преди да я включите. Направлявайте ножовете над площта, която ще се обработва. За постигане на чисто обработена почва, машината трябва да се води на възможно най-прави ивици. Като тези ивици винаги трябва да се застъпват с няколко сантиметра, за да не останат необработени места. Изключвайте двигателя навреме, когато достигате края на обработваната площ. Когато машината се повдига (например при смяна на посоката) двигателят трябва да се изключва. Поддържайте долната страна на машината чиста и винаги отстранявайте остатъците от залепнала почва. Остатъците от почва затрудняват процеса на стартиране и влияят на дълбочината на обработка. На склонове посоката на движение трябва да е напречно по склона. Преди да предприемате каквато и да е проверка на ножовете изключете двигателя и извадете кабела от мрежата.

ВНИМАНИЕ! Ножовете се въртят в продължение на няколко секунди след изключване. Никога не се опитвайте да ги спрете. Ако движещите се ножове се ударят в предмет, изключете машината и изчакайте докато ножовете спрат окончателно. След това проверете състоянието на ножовете. Ако те са повредени, трябва да бъдат сменени. Поставяйте използвания кабел навит пред използвания контакт на земята. Работете далеч от контакта, респективно кабела и внимавайте, кабелът винаги да се намира върху вече обработената площ, за да не бъде прегазен от работещата машина.

6. СМЯНА НА ЗАХРАНВАЩИЯ КАБЕЛ

Ако захранващият кабел на машината се повреди, той трябва да се смени от производителя или неговия сервиз или подобно квалифицирано лице, за да се избегнат опасности.

7. ПОЧИСТВАНЕ, ПОДДРЪЖКА И ПОРЪЧКА НА РЕЗЕРВНИ ЧАСТИ

Работи по поддръжката, почистването както и сваляне на защитни приспособления могат да се извършват само при изключен двигател и изваден от мрежата захранващ кабел.

7.1 Почистване

- До колкото е възможно поддържайте предпазните приспособления, вентилационните отвори и корпуса на двигателя чисти от прах и замърсявания. Избърсвайте машината с чиста кърпа или я продухвайте с въздух под налягане при ниско налягане.
- Ние препоръчваме да почиствате машината непосредствено след употреба.
- Редовно почиствайте машината с влажна кърпа и сапунена паста. Не използвайте почистващи препарати и разтворители; те могат да повредят пластмасовите части на машината. Внимавайте да не навлиза вода във вътрешността на машината.

7.2 Смяна на ножовете

Поради причина на безопасността ние препоръчваме, смяната на ножовете да се извършва от оторизиран специалист (виж адреса на гаранционната карта).

ВНИМАНИЕ! Носете работни ръкавици! Използвайте само оригинални резервни части, в противен случай при определени обстоятелства не могат да се гарантират безопасността и функциите.

7.3 Поддръжка

Погрижете се, всички закрепващи елементи (винтове, гайки и др.) да са винаги добре затегнати така, че да можете да работите безопасно с машината. Съхранявайте машината в сухо помещение. За по-дълъг живот всички метални части трябва да се почистват и след това да се смазват. Почиствайте пластмасовите части на машината по възможност с четки или кърпи. Не употребявайте разтворители за да отстраните замърсяванията. Преди

началото на всеки сезон задължително проверявайте състоянието на машината. За ремонти се обръщайте към нашия сервиз (виж адреса на гаранционната карта).

7.4 Поръчка на резервни части

При поръчката на резервни части трябва да се посочват следните данни:

- Тип на машината
- Артикулен номер на машината
- Идентификационен номер на машината
- Номер на резервната част

8. ОКОЛНАТА СРЕДА



Уредът се намира в опаковка, за да се избегнат повреди при транспортирането. Тази опаковка е суровина, може да се използва отново и може да се върне и може да се върне в кръговрата на вторичните суровини. Уредът и принадлежностите към него се състоят от различни материали, като например метал и пластмаси. Ако след продължителна употреба машината ви се нуждае от подмяна, не изхвърляйте старата при домакинските отпадъци, а я унищожете

от по начин, безопасен за околната среда.

Ненужните електрически продукти не трябва да бъдат изхвърляни заедно с домакинските отпадъци. Моля проучете къде има възможности за рециклиране. Поискайте от местните власти или от продавача съвети относно рециклирането.

9. ТЪРСЕНЕ НА ПОВРЕДИ

Повреда	Възможна причина	Отстраняване
Двигателят не може да се стартира	а) няма ток на контакта б) дефектен кабел в) повредена комбинация контакт щепсел г) разкачени изводи на двигателя или кондензатора д) много голяма работна дълбочина	а) проверете проводника и предпазителите б) проверете в) чрез сервиза г) чрез сервиза д) намалете работната дълбочина
Намалява мощността на двигателя	а) много твърда почва б) силно износени ножове	а) коригирайте работната дълбочина б) сменете ножовете

Важни указания! За да се предпази двигателя, той е снабден с термопрекъсвач, който при претоварване изключва и след кратка пауза за охлаждане автоматично включва отново!

ORIGINAL INSTRUCTIONS MANUAL

Dear Customer,

Congratulations on the purchase of machinery from the fastest growing brand of electric and pneumatic tools - RAIDER. When properly installed and operating, RAIDER are safe and reliable machines and work with them will deliver a real pleasure. For your convenience has been built and excellent service network of 40 service station across the country.

Before using this machine, please carefully acquainted with these "instructions for use.

In the interest of your safety and to ensure proper use and read these instructions carefully, including the recommendations and warnings in them. To avoid unnecessary errors and accidents, it is important that these instructions will remain available for future reference to all who will use the machine. If you sell it to a new owner "Instructions for Use" must be submitted along with it to enable new users to become familiar with relevant safety and operating instructions.

Euromaster Import Export Ltd. is an authorized representative of the manufacturer and owner of the trademark RAIDER.

Address: Sofia City 1231, Bulgaria "Lomsko shausse" Blvd. 246, tel 02 934 33 33, 934 10 10, www.raider.bg; www.euromasterbg.com; e-mail: info@euromasterbg.com.

Since 2006 the company introduced the system of quality management ISO 9001:2008 with scope of certification: Trade, import, export and servicing of hobby and professional electrical, mechanical and pneumatic tools and general hardware. The certificate was issued by Moody International Certification Ltd, England.

TECHNICAL DATA

parameter	unit	value
Model	-	RD-ET02
Voltage	V	230
Frequency	Hz	50
Input Power	W	1500
No-load speed	min ⁻¹	200
Working width	mm	450
Working depth	mm	180
Hoe diameter	Ø mm	220
Sound pressure level (LpA) K=3.0 dB	dB	71.6
Sound power level (LWA), K=2.04 dB	dB	91.3
Vibes, K=1,5 m/s ²	m/s ²	0.582
Protection class	-	II



Before operation, read the operating instruction and follow the safety instructions.



Important!

When using equipment, a few safety precautions must be observed to avoid injuries and damage. Please read the complete operating manual with due care. Keep this manual in a safe place, so that the information is available at all times. If you give the equipment to any other person, give them these operating instructions as well. We accept no liability for damage or accidents which arise due to non-observance of these instructions and the safety information.

1. SAFETY INFORMATION

- Do not allow children or people unfamiliar with the instructions to use the tiller. Persons under 16 should not use it .
- The power cord must be unplugged before the inspection , repair or service activities.
- handling the cutter liable to third parties for damages caused during the operation of this machine .
- Work only in daylight or ensure adequate artificial lighting.
- Always check the appliance for damage.
- Check to make sure that all safety devices are installed and functioning properly.
- Never use the machine if you are tired .
- Never use the appliance in a confined or poorly ventilated areas or in close proximity to flammable or explosive liquids, gases or vapors.
- Stop the engine and disconnect the plug from the mains before removing the blocking or blocked items before checking, cleaning or service in the event that you encounter a foreign body .
- Before use, you should check that are not worn or damaged cutting tools , fastening bolts and all the cutting device.
- Damaged parts of the unit must be replaced by a specialist. We only use original spare parts.
- When installing or removing the blade to follow instructions and to use protective gloves .
- Check the area on which the router will be used and remove all objects which can be placed in it and cause blockage . Before milling to remove foreign bodies . Notice of extension cords that will be needed at work.
- When using a router , you must be a sturdy shoes and long pants . Never work barefoot or in sandals.
- When starting the engine cutter should not be raised.
- Never place hands or feet under rotating parts .
- There must be a safe distance determined by the length of the handle.
- If you are working on sloping ground should be milled across the slope .
- Do not use cutter on terrain with slopes over 15%.
- Before you lift the cutter to transport it , you need to cut power to release the connection cable and wait for stopping knife.
- Be careful at work near the router no people, especially small children or animals. Take care of the small distance to work safely is 10 m
- Store the cutter in a dry place inaccessible to children.
- Electrical parts of the router should be repaired by a specialist .
- Only use extension cables must have a cross -section of at least 1.5 mm² . Plug connections have to wear contacts, and the joints are reserved by the water spray. Extension wire must go through the handle and reach combination switch plug . Before using the wire check it for damage. Never operate if wires are not perfect . If during work breaks conductor , immediately unplug the unit and then check what the defect.
- When starting the engine cutter must not be tilted and turned .
- If the router begins to vibrate abnormally strong now have to be carried out.
- Make sure all nuts, bolts and screws are always properly tightened and the appliance is in good working condition.
- If you encounter a foreign body , immediately turn off the engine and check the router for damage and make necessary repairs before you start it again.

- cutter must not let it rain . The soil should not be wet or very damp .
- During operation, always watch out for the security position of the instrument .
- Use the device only in stepping pace.
- Be especially careful when you change direction when working on slopes .
- Be especially careful when you turn the router in another direction or shall draw to yourself.
- Switch off the engine and remove the cable when router is transferred from one to another work site or transported to another location.
- Start the device with care and according to the manufacturer's instructions . Watch for a sufficient distance between the legs and cutting tools .
- Do not lift and carry the router with the engine running .
- Turn off the engine when moving away from the router .
- Allow the engine to cool before storing in a confined space cutter .
- Regularly check the bag for collecting grass for signs of wear and the ability to act.
- Before adjusting , cleaning and damage to unplug the power cord from the mains.
- connecting contacts must be made of rubber or soft PVC or other thermoplastic material , or be coated with such material .
- Make sure the power cord is not wrapped around obstacles hindering free movement .
- Do not connect or disconnect the motor frequently within a short period of time.
- Consequently, the ripple of the voltage of the motor speed can be changed. In case of insufficient supply powerful network some users within the same power circuit can be affected when using electric mower . You can try to prevent this by switching to another circuit with less powerful consumers .
- Unplug the power cord from the network :
 - When you put the power mower - the occurrence of unusual vibrations **Warning !** Read all safety information and instructions . Failure to follow the safety precautions and instructions may result in electric shock, fire and / or serious injury. Keep all safety instructions and the instructions in the future.

2. LAYOUT

1. Handle.
2. Lower part of handle.
3. Motor.
4. Blades.
5. On/Off switch.
6. Wheels.

3. PROPER USE

The machine is designed for digging soil (forexample garden beds). Be sure to observe the restrictions in the safety instructions.

The machine is to be used only for its prescribed purpose. Any other use is deemed to be a case of misuse. The user / operator and not the manufacturer will be liable for any damage or injuries of any kind caused as a result of this.

Please note that our equipment has not been designed for use in commercial, trade or industrial applications. Our warranty will be voided if the machine is used in commercial, trade or industrial businesses or for equivalent purposes. The operating instructions as supplied by the manufacturer must be kept and referred to in order to ensure that the machine is properly used and maintained. The instructions contain valuable information on operating, maintenance and servicing conditions.

For safety reasons, the machine may not be used as a drive unit for other work tools or tool sets of any kind.

4. BEFORE STARTING THE EQUIPMENT ASSEMBLY

- Place the motor unit and the push bars on the ground in order
- Important. Do not forget to slide the cable strainrelief clamp over the bottom push bar.
- Slide the bottom push bar on to the push bar holder and secure the two components to each other
- Now secure the top push bar to the bottom push bar

- Install the 2-hand safety switch as shown
- Secure the cable using the supplied cable securing clips

Place the axis of the wheels at the rear of the driver, and then install parcel from both sides.

POWER SUPPLY

The machine can be connected to any light socketoutlet (with 230 volt alternating current). However, the socket outlet must have an earthing contact protected by a 16 a circuit breaker. Additionally, a residual current device (rcd) circuit-breaker with max. 30 mA must be used!

POWER CABLE FOR THE DEVICE

Please only use power cables that are not damaged. The total length of the power cable should not exceed 50 meters; going beyond this distance will reduce the power output of the electric motor. The power cable must have a cross-section of $3 \times 1.5\text{mm}^2$. The insulating sheath of such machines is frequently damaged. Some of the causes for this are:

- Cracking due to old age of the insulation
- Kinking caused by improper fastening or guidance of the power cable even though power cables with damaged insulation sheaths pose a lethal hazard, some people still use them. Do not make this mistake! Cables, plugs and socket couplers must meet the following requirements listed below. Power cables used to connect machines must have a rubber insulation sheath.

The power cables must, at the very minimum, be of type ho5rn-f and 3-stranded. The cable type must be printed somewhere on the power cable. Only purchase power cables that are marked! Plugs and socket couplers for the power cables must be made from rubber and splash-proof. There is a limit to how long power cables can be. Longer power cables require larger conductor cross-sections. Power cables and connecting lines must be regularly checked for damage. Ensure that the lines are deenergized before checking them. Completely unwind the power cable. Also check power cable entry points, plugs and socket couplers for kinks.

5. OPERATION

5.1 STARTING UP

Important! To prevent accidental start-up of the machine, the push-bar is equipped with a two-point switch which must be pressed before the lever switch can be pressed. If the lever switch is released, the machine switches off. Repeat this process several times so that you are sure that your machine functions properly. Before you perform any repair or maintenance work on the machine, ensure that the hoe blades are not rotating and that the power supply is disconnected.

Always ensure that a safe distance (provided by the long handles) is maintained between the machine and the user. Be especially careful when changing direction on slopes and inclines. Maintain a solid footing and wear sturdy, non-slip footwear and long trousers. Always work along the incline (not up and down).

Use special caution when backing up and pulling the machine (tripping hazard).

5.2 TIPS FOR PROPER WORKING

Place the machine in front of the area you wish to hoe and hold it securely on the push bar before you switch on the machine. Guide the hoe blades over the area.

To achieve cleanly hoed soil always ensure that you guide the machine in straight lines wherever possible. In sodding, the aeration swaths should always overlap each other by a few centimeters in order to avoid bare strips.

Switch off the motor promptly when you arrive at the end of the area you wished to hoe. The motor must be switched off when you raise the machine (for example to change direction).

Keep the underside of the machine clean and remove soil deposits. Deposits make it more difficult to start the machine and decrease the working depth.

Work perpendicular to the slope on inclined areas. The machine must be switched off and the mains cable disconnected before you make any checks on the hoe blades.

Important!

The hoe blades will continue to rotate for a few seconds after the motor is switched off. Never attempt to manually stop them. In the event that the rotating hoe blade strikes an object, immediately switch off the machine and wait for the hoe blades to come to a complete stop. Then inspect the condition of the hoe blades. Replace any parts that are damaged.

Lay the power cable on the ground in front of the outlet in a figure 8. Work away from the outlet

or cable and ensure that the power cable always trails in the hoed soil which will prevent the hoe blades from traveling over the cable.

6. REPLACING THE POWER CABLE

If the power cable for this equipment is damaged, it must be replaced by the manufacturer or its aftersales service or similarly trained personnel to avoid danger.

7. CLEANING, MAINTENANCE AND ORDERING OF SPARE PARTS

Maintenance and cleaning work on the machine as well as removal of the safety devices may only be performed when the motor is switched off and the power cable has been pulled.

7.1 CLEANING

- Keep all safety devices, air vents and the motor housing free of dirt and dust as far as possible. Wipe the equipment with a clean cloth or blow it with compressed air at low pressure.
- We recommend that you clean the device immediately each time you have finished using it.
- Clean the equipment regularly with a moist cloth and some soft soap. Do not use cleaning agents or solvents; these could attack the plastic parts of the equipment. Ensure that no water can seep into the device.

7.2 REPLACE THE HOE BLADES

For safety reasons, we recommend having the hoe blades replaced by an authorized professional (see address on warranty certificate).

Important!

Wear working gloves. Use only genuine spare parts since otherwise the function and safety of the machine cannot be guaranteed.

7.3 MAINTENANCE

Ensure that all mounting components (i.e. screws, bolts, nuts etc.) are always tightened so that the machine can be safely operated at all times.

Store the device in a dry room. All the metal parts should be cleaned and then oil to ensure that they provide a long life. For best results, clean the plastic parts of the machine with a brush or rag. Do not use any solvents to remove dirt.

At the end of the season, perform a general inspection of the machine and remove any deposits which may have accumulated. At the start of each season, ensure that you check the condition of the machine. If repairs are necessary, please contact one of our customer service centers (see address on warranty certificate).

7.4 ORDERING REPLACEMENT PARTS

Please quote the following data when ordering replacement parts:

- Type of machine
- Article number of the machine
- Identification number of the machine
- Replacement part number of the part required

8. DISPOSAL AND RECYCLING

The unit is located in the packaging to avoid damage during transit. This pack is the raw material can be used again and can be returned and can be returned into the cycle of the secondary surovini.Uredat and accessories are made of different materials such as metal and plastics. If after prolonged use your machine needs replacing , do not throw away the old case of household waste , and destroy it in a way that is safe for the environment.

Waste electrical products should not be disposed of with household waste. Please find out where there are opportunities to recycle. Ask local authorities or dealer advice on recycling.

9. TROUBLESHOOTING GUIDE

Fault	Possible causes	Remedy
Motor does not start	a) No power at the plug b) Cable defective c) Switch/plug block defective d) Motor terminals or capacitor disconnected e) excessive working depth	a) Check the power cable and fuse b) Check c) By customer service workshop d) By customer service workshop e) Reduce working depth
Motor performance drops	a) Soil too hard b) Blades badly worn	a) Correct working depth b) Replace hoe blades

Important note!

For protection, the motor is equipped with a thermal switch which cuts out when the motor is overloaded and switches on again automatically after a short cooling period.

RO**Instrucțiuni originale**

Dragi utilizatori,

Felicitări pentru achiziționarea unui suflantă de aer cald marca cu cel mai mare succes de pe piață - Raider. Atunci când sunt instalate și gata de operare, RAIDER sunt cele mai sigure și fiabile mașini și lucrând cu ele va fi o adevărată plăcere. Pentru confortul dvs. a fost construită și elaborată o rețea de servicii excelente și centre de service din întreaga țară. Înainte de a utiliza suflantă de aer cald, vă rugăm să vă familiarizați cu atenție în legătură cu aceste instrucțiuni "pentru utilizare".

În interesul siguranței dumneavoastră și pentru a asigura utilizarea corespunzătoare a acestuia, citiți cu atenție aceste instrucțiuni, inclusiv recomandările și avertizările din ele. Pentru a evita erorile de folosire inutile și accidentele, este important ca aceste instrucțiuni să rămână disponibile pentru referințe ulterioare tuturor celor care vor utiliza cricul. Dacă revindeți unui nou proprietar "Instrucțiunile de utilizare", trebuie să fie prezentate împreună cu el pentru a permite utilizatorilor noi să se familiarizeze cu instrucțiunile de siguranță și instrucțiunile de operare.

RAIDER marca exclusivă a societății EUROMASTER Import Export SRL, Sofia 1231, "Lomsko shosse 246, tel 02 934 33 33, 934 10 10, www.raider.bg; www.euromasterbg.com, e-mail: info @ euromasterbg. com.

Din anul 2006, compania a introdus sistemul de management al calitatii ISO 9001:2008, cu domeniul de aplicare al certificare: Comert, importul, exportul și service-hobby și profesionale unelte electrice, mecanice și pneumatice și hardware-ul în general. A fost eliberat certificatul de Moody International Certification Ltd., England.

Detalii tehnice

Parametrii	Unitate	Valoare
Model	-	RD-ET02
Voltaj	V	230
Frecvența	Hz	50
Putere nominală	W	1500
Viteză	min ⁻¹	200
Lățimea de lucru	mm	450
Adâncimea de lucru	mm	180
Prășitor	Ø mm	220
Nivelul de presiune acustică (LpA) K = 3,0 dB	dB	71.6
Nivelul de zgomot (LWA), K = 2.04 dB	dB	91.3
Vibrații, K = 1,5 m / s ²	m/s ²	0.582
Clasa protecție	-	II



Citiți indicațiile de siguranță și îndrumările. Nerespectarea indicațiilor de siguranță și a îndrumărilor poate avea ca urmare electrocutare, incendiu și/sau răniri grave. Păstrați pentru viitor toate indicațiile de siguranță și îndrumările.



Atenție!

La utilizarea aparatelor trebuie respectate câteva măsuri de siguranță, pentru a evita accidentele și daunele. De aceea, citiți cu grijă instrucțiunile de utilizare/indicațiile de siguranță. Păstrați aceste materiale în bune condiții, pentru ca aceste informații să fie disponibile în orice moment. Dacă predați aparatul altor persoane, înmânați-le și aceste instrucțiuni de utilizare /indicații de siguranță. Nu ne asumăm nici o răspundere pentru accidente sau daune care rezultă din nerespectarea acestor instrucțiuni de utilizare și a indicațiilor de siguranță.

1. Indicații De Siguranță

- Nu permiteți copiilor sau persoanelor nefamiliarizate cu instrucțiunile de utilizare a router . Persoanele sub 16 ani nu ar trebui să -l folosească.
- Cablul de alimentare trebuie să fie deconectat înainte de activitățile de inspecție, reparație sau de serviciu.
- manipularea de tăiere răspunde față de terți pentru daunele provocate în timpul funcționării acestui aparat.
- Lucrați numai la lumina zilei sau asigure iluminat artificial adecvat.
- Verificați întotdeauna aparatul de daune.
- Verificați pentru a vă asigura că toate dispozitivele de siguranță sunt instalate și funcționează corect.
- Nu utilizați niciodată mașina dacă sunteți obosit.
- Nu folosiți aparatul în spații închise sau slab ventilate sau în imediata apropiere a lichidelor inflamabile sau explozibile , gaze sau vapori.
- Opriti motorul și scoateți ștecherul din priză înainte de a scoate elementele de blocare sau blocat înainte de a verifica, de curățare sau de serviciu în cazul în care vă confrunțați cu un corp străin.
- Înainte de utilizare , trebuie să verificați că nu sunt uzate sau deteriorate instrumente de tăiere , șuruburile de fixare și tot dispozitiv de tăiere.
- Piese defecte ale aparatului trebuie să fie înlocuit de un specialist . Noi folosim numai piese de schimb originale.
- La instalarea sau îndepărtarea lamei să urmați instrucțiunile și de a folosi mănuși de protecție .
- Verificați zona în care router-ul va fi utilizat și îndepărtați toate obiectele care pot fi plasate în ea și provoca blocaj. Înainte de frezat pentru a elimina corpurile străine. Aviz de prelungitoare, care vor fi necesare la locul de muncă.
- Când folosiți un router, trebuie să fiți pantofi solizi și pantaloni lungi. Nu lucrați niciodată desculț sau în sandale.
- La pornirea de tăiere a motorului nu ar trebui să fie ridicat.
- Nu puneți mâinile sau picioarele în piese rotative.
- Trebuie să existe o distanță de siguranță determinată delungimeamânerului.
- Dacă sunteți de lucru pe un teren în pantă trebuie să fie măcinat în pantă.
- Nu utilizați tăietor de pe teren cu pante de peste 15 %.
- Înainte de a ridica cutter pentru a transporta, va trebui să taie puterea de a elibera cablul și așteptați oprirea cuțit.
- Fiți atenți la locul de muncă aproape de router-ul nu de oameni, în special copii mici sau animale. Aveți grijă de distanță mică de a lucra în condiții de siguranță este de 10 m
- Păstrați de tăiere într-un loc uscat, inaccesibil pentru copii.
- părți electrice ale router-ului ar trebui să fie reparate de către un specialist.
- numai cabluri prelungitoare utilizării acestora trebuie să aibă o secțiune transversală de cel puțin 1,5 mm². Conectorii trebuie să poarte lentile de contact, iar articulațiile sunt rezervate de către jet de apă. Cablu de extensie trebuie să treacă prin mâner și ajunge la comutatorul combinat priza. Înainte de a utiliza a verifica firul de daune.
- Nu utilizați niciodată dacă firele nu sunt perfecte. Dacă în timpul pauzelor de lucru dirijor, deconectați imediat aparatul și apoi verificați cedefect.

- La pornirea motorului de tăiere nu trebuie să fie înclinat și să întors.
 - În cazul în care router-ul începe să vibreze anormal de puternic acum trebuie să fie efectuate.
 - Asigurați-vă că toate piulițele, bolțurile și șuruburile sunt întotdeauna strânse corespunzător și aparatul este în bună stare de funcționare.
 - Dacă vă confrunțați cu un corp străin, opriți imediat motorul și verificați router pentru daunele și de a face reparațiile necesare înainte de a începe din nou.
 - tăiere nu trebuie să -l plouă. Solul nu trebuie să fie umed sau foarte umed.
 - În timpul funcționării, urmăriți întotdeauna pentru funcția de securitate a instrumentului.
 - Folosiți aparatul numai în pas cu pas ritm.
 - Fiți deosebit de atenți atunci când schimbați direcția atunci când lucrează pe pante.
 - Fiți deosebit de atenți atunci când porniți router-ul într-o altă direcție sau va atrage spre tine.
 - Opriți motorul și scoateți cablul atunci când router-ul este transferat de la unul la altul locul de muncă sau transportate în altă locație.
 - Porniți aparatul cu grijă și în conformitate cu instrucțiunile producătorului. Uita-te pentru o distanță suficientă între picioare și instrumente de tăiere.
 - Nu ridicați și transportați router cu motorul pornit.
 - Opriți motorul atunci când se deplasează departe de router.
 - Lăsați motorul să se răcească înainte de a depozita într -un tăietor de spațiu limitat.
 - Verificați în mod regulat sacul de colectare a ierbii pentru semne de uzură și capacitatea de a acționa.
 - Înainte de reglare, de curățare și deteriorarea deconectați cablul de alimentare de la rețea.
 - contacte de legătură trebuie să fie confecționate din cauciuc sau moale PVC sau alt material termoplast, sau să fie acoperite cu un astfel de material.
 - Asigurați-vă că cablul de alimentare nu este înfășurat în jurul obstacolelor în calea liberei circulații.
 - Nu conectați sau deconectați motorul frecvent într-o perioadă scurtă de timp.
 - Prin urmare, unda de tensiune a vitezei motorului poate fi schimbat. În caz de insuficiența rețea puternică de alimentare unii utilizatori din același circuit electric poate fi afectată atunci când se utilizează cositoare electrică. Puteți încerca să preveni acest lucru prin trecerea la un alt circuit cu consumatorii mai puțin puternice.
 - Deconectați cablul de alimentare de la rețea:
 - Când puneți mașina de tuns iarba de putere - apariția de vibrații neobișnuite
- Atenție! Citiți toate instrucțiunile de siguranță și. Nerespectarea măsurile de siguranță și a instrucțiunilor poate conduce la electrocutare, incendii și / sau vătămări grave. Păstrați toate instrucțiunile de siguranță și instrucțiunile din viitor.

2. DESCRIEREA APARATULUI

1. Mâner.
2. Lovere Lot off mâner.
3. Cu motor.
4. Lamele.
5. On / Off switch.
6. Vheels.

3. UTILIZAREA CONFORM SCOPULUI

Aparatul se pretează pentru prășirea solului (de ex. straturi de grădină). Aveți neapărat în vedere restricțiile menționate în indicațiile de siguranță.

Mașina se va utiliza numai conform scopului pentru care este concepută. Orice altă utilizare nu este în conformitate cu scopul. Pentru pagubele sau vătămările rezultate în acest caz este responsabil utilizatorul/operatorul și nu producătorul.

Vă rugăm să țineți cont de faptul că mașinile noastre nu sunt construite pentru utilizare în domeniile meșteșugărești și industriale. Noi nu preluăm nici o garanție atunci când aparatul este folosit în întreprinderile meșteșugărești sau industriale ori în scopuri similare.

Respectarea manualului de utilizare anexat de producător este o condiție de bază pentru utilizarea conformă a aparatului. Instrucțiunile de utilizare cuprind de asemenea condițiile de operare, întreținere și revizie.

Din motive de siguranță aparatul nu se va folosi ca agregat de antrenare pentru alte unelte de lucru și seturi de unelte de orice tip.

4. ÎNAINTE DE PUNEREA ÎN FUNCȚIUNE

MONTAREA (FIG. 4-11)

- Așezați unitatea motor și etrierile de împingere pe rând pe sol (Fig. 4).
- **Atenție!** Nu uitați să treceți descărcarea de tracțiune a cablului (Fig. 6/Poz. 5) peste etrierul de împingere inferior.
- Poziționați etrierul de împingere inferior pe suporturile etrierului și îmbinați-le prin înșurubare (Fig. 5).
- Îmbinați acum etrierul de împingere superior cu cel inferior (Fig. 6).
- Montați întrerupătorul de siguranță pentru două mâini așa cum este indicat în figurile 7-10.
- Fixați cablul cu ajutorul clemelor livrate (Fig. 11/A).

Racord de curent la rețea

Aparatul poate fi racordat la orice priză electrică (cu curent alternativ de 230 V). Este admisă însă numai o priză cu protecție de contact care este asigurată cu un întrerupător de protecție a cablului de 16A.

De asemenea trebuie prevăzut și un întrerupător de protecție împotriva curenților vagabonzi (RCD) cu max. 30mA!

Cablul de racord al aparatului

Folosiți numai cabluri de racord care nu sunt deteriorate. Nu folosiți cabluri de racord prea lungi (max. 50m), în caz contrar poate fi redusă capacitatea electromotorului. Cablul de racord al aparatului trebuie să prezinte o secțiune transversală de 3 x 1,5mm². Cablurile de racord ale aparatului pot suferi deseori pagube de izolație.

Cauzele pot fi printre altele:

- fisuri datorate uzurii izolației
- frânturi datorate fixării sau ghidării necorespunzătoare a cablului de racord al aparatului

Astfel de cabluri de racord deteriorate sunt folosite, cu toate că pagubele de izolație reprezintă un pericol vital. Cablul, ștecherul și cuplajele trebuie să îndeplinească condițiile enumerate în continuare.

Cablurile de alimentare pentru racordul prășitorilor trebuie să prezinte o izolație de cauciuc. Cablurile de racord ale aparatului trebuie să fie cel puțin de tipul H05RN-F și să fie trifilare. Un marcaj cu denumirea tipului pe cablul de racord al aparatului este prescris.

Cumpărați numai cabluri de racord cu marcaj!

Ștecherile și cuplajele cablurilor de racord trebuie să fie din cauciuc și să fie asigurate împotriva apei pulverizate. Țineți cont de lungimea cablului de racord al aparatului. Cabluri de racord mai lungi solicită un diametru mai mare al conductorului.

Cablurile de alimentare și cablurile prelungitoare trebuie verificate periodic pentru a nu prezenta semne de deteriorare. În timpul verificării cablurilor acestea nu au voie să fie sub tensiune. Desfășurați cablul de racord al aparatului în totalitate. Verificați de asemenea dacă cablurile de alimentare racordate la ștechere și cuplaje nu prezintă frânturi.

5. Utilizarea

5.1. Punerea în funcțiune

Racordați cablul de rețea al aparatului la ștecher (Fig. 12/Poz. 1) și asigurați-l prin descărcarea de tracțiune (Fig. 12/Poz. 2).

Atenție! Pentru a evita pornirea nedorită a aparatului, etrierul de împingere (Fig.13/Poz. 1) este echipat cu un întrerupător bipozițional (Fig. 13/Poz. 2), care trebuie acționat înainte de a putea apăsa etrierul de conectare (Fig. 13 / Poz. 3). Aparatul se oprește în momentul eliberării etrierului de conectare. Efectuați acest procedeu de câteva ori, pentru a vă asigura că aparatul funcționează corect. Înainte de a efectua lucrări de reparații sau întreținere la aparat, trebuie să vă asigurați că cuțitele prășitoare nu se rotesc și aparatul este deconectat de la rețea. Distanța de siguranță dată de barele de ghidaj între aparat și utilizator trebuie întotdeauna respectată. La modificarea direcției de mers la taluzuri și pante este necesară o atenție sporită. Aveți grijă să adoptați o poziție sigură, purtați încălțăminte cu tălpi aderente și pantaloni lungi.

Lucrați întotdeauna perpendicular pe pantă. Fiți extrem de precauți la mișcările în marșarier și la tractarea aparatului, pericol de împiedicare!

5.2. Indicații pentru lucrul corect

Așezați aparatul pe suprafața de prelucrat și țineți bine etrierul de împingere la pornirea aparatului. Treceți cuțitul prășitor peste suprafața de prelucrat. Pentru obținerea unei suprafețe bine prelucrate conduceți aparatul pe benzi cât mai drepte. Pentru aceasta trebuie să suprapuneți benzile cu câțiva centimetri, pentru a nu rămâne dungi.

Oprii din timp motorul, atunci când ați ajuns la capătul suprafeței de prelucrat. Motorul trebuie neapărat oprit, atunci când ridicați aparatul (de ex. la schimbarea direcției de mers).

Partea inferioară a aparatului trebuie menținută curată, îndepărtați neapărat depunerile de pământ.

Depunerile îngreunează pornirea și afectează adâncimea de lucru.

Pe pante, direcția de lucru trebuie poziționată perpendicular pe pantă. Înainte de a efectua orice control ale cuțitelor prășitoare, oprii motorul și deconectați cablul de alimentare de la rețea.

Atenție!

După oprirea motorului cuțitele prășitoare se mai rotesc câteva secunde. Nu încercați niciodată să le opriți. Dacă cuțitele prășitoare aflate în mișcare lovesc un obiect, oprii aparatul și așteptați până cuțitele prășitoare se opresc complet. Controlați apoi starea cuțitelor de prășit. Dacă acestea sunt deteriorate, ele trebuie schimbate.

Așezați cablul de alimentare al aparatului sub formă de bucle în fața prizei utilizate, pe sol. Începeți să lucrați îndepărtându-vă de priză sau de cablu și aveți grijă ca acest cablu de alimentare să se afle întotdeauna pe solul deja prelucrat, astfel nu riscați să treceți cu cuțitele de prășit peste cablu.

6. Schimbarea cablului de racord la rețea

În cazul deteriorării cablului de racord la rețea a acestui aparat, pentru a evita pericolele acesta trebuie înlocuit de către producător sau un scervice clienți sau de opersoană cu calificare similară.

7. Curățirea, întreținerea și comanda pieselor de schimb

Lucrări de întreținere și curățare la aparat, precum și îndepărtarea dispozitivelor de protecție se fac numai cu motorul oprit și cablul de rețea deconectat.

7.1 Curățirea

- Păstrați curate dispozitivele de protecție, șlițele de aerisire și carcasa mașinii. Îtergeți aparatul cu o cârpă curată sau suflați praful cu aer sub presie la o presie mică.
- Noi recomandăm curățirea aparatului imediat după fiecare folosire.
- Curățați aparatul cu o cârpă umedă și puțin săpun lichid. Nu folosiți detergenți sau solvenți; aceștia pot ataca piesele din material plastic ale aparatului. Fiți atenți să nu intre apă în interiorul aparatului.

7.2 Schimbarea cuțitelor de prășit

Din motive de securitate, recomandăm ca schimbarea cuțitelor prășitoare să se facă de către un specialist autorizat (vezi adresa din certificatul de garanție).

Atenție!

Purtați mănuși de lucru! Folosiți numai piese de schimb originale, în caz contrar în anumite condiții nu poate fi garantată funcționarea și siguranța aparatului.

7.3 Întreținerea

Asigurați-vă că toate elementele de fixare (șuruburi, piulițe etc.) sunt strânse bine astfel ca Dvs. să puteți lucra sigur cu aparatul. Depozitați aparatul într-o încăpere uscată. Pentru o durată de funcționare îndelungată toate piesele metalice trebuie curățate și apoi unse. Curățați piesele din material plastic pe cât posibil cu perii sau cârpe. Nu folosiți solvenți pentru îndepărtarea mizeriei. Înainte de fiecare început de sezon verificați obligatoriu starea aparatului. În caz de reparaturi adresați-vă atelierului nostru pentru clienți service (vezi adresa de pe certificatul de garanție).

7.4 Comanda pieselor de schimb:

La comanda pieselor de schimb trebuie menționate următoarele date;

- Tipul aparatului
- Numărul articolului aparatului

- Numărul Ident al aparatului
- Numărul piesei de schimb necesare

8. Îndepărtarea și reciclarea



Aparatul se găsește într-un ambalaj pentru a se preveni deteriorările pe timpul transportului. Acest ambalaj este o resursă și deci re folosibil și poate fi supus unui ciclu de reciclare.

Aparatul și auxiliarii acestuia sunt fabricați din materiale diferite cum ar fi de exemplu metal și material plastic. Piesele defecte se vor preda la un centru de colectare pentru deșeuri speciale.

Interesați-vă în acest sens în magazinele de specialitate sau la administrația locală!

9. PLAN DE CĂUTARE A ERORILOR

Defecțiuni	Cauze posibile	Remediere
Motorul nu pornește	a) Nu există curent în ștecher b) Cablul defect c) Combinația întrerupător - ștecher defectă d) Racordurile la motor sau condensator sunt desprinse e) Adâncime de lucru prea mare	a) Verificați cablul și siguranța b) se va verifica c) printr-un atelier service pentru clienți d) printr-un atelier service pentru clienți e) reduceți adâncimea de lucru
Slăbește puterea motorului	a) Pământ prea tare b) Cuțitele sunt foarte uzate	a) Corecți adâncimea de lucru b) schimbați cuțitele de prășit

Indicație importantă!

Pentru a proteja motorul, acesta este prevăzut cu un întrerupător termic care decuplează la suprasolicitare și după o scurtă perioadă de răcire cuplează automat din nou!

Originalno uputstvo za upotrebu

Poštovani kupci,

Hvala što ste kupili mašinu marke RAIDER, marka koja se naj brže razvija u oblasti električnih i pneumatskih instrumenata. Pri pravilnom instaliranju i korišćenju, RAIDER su sigurne i stabilne mašine, tako da će Vam rad s njima, predstavljati zadovoljstvo. Zbog Vaše sigurnosti izgrađena je i odlična servisna mreža, s 36 servisa u celoj zemlji.

Pre početka korišćenja pištolja za vrelli vazduh, molimo Vas, pažljivo pročitajte postojeće "Instrukcije za upotrebu".

Zbog Vaše bezbednosti i u cilju pravilne upotrebe, pažljivo pročitajte postojeće instrukcije, posebno preporuke i upozorenja. Da bi izbegli nepotrebne greške i incidente, važno je da ove instrukcije budu na raspolaganju svim korisnicima mašine. Ako mašinu prodate drugom licu, obavezno mu dostavite, uz nju i "Instrukcije za upotrebu", kako bi se novi korisnik upoznao s postojećim merama za bezbednost, kao i s instrukcijama za rad.

Isključivi predstavnik RAIDER-a je firma "Euromaster Import Ekspert" OOD, grad Sofija 1231, bul. "Lomsko šose" 246, tel. 02 934 33 33, 934 10 10, www.raider.bg; www.euromasterbg.com; e-mail: info@euromasterbg.com.

Od 2006-te godine firma poseduje sertifikat za upravljanje kvalitetom ISO 9001:2008 sa sertifikatima za: Trgovinu, uvoz, izvoz i servis profesionalnih i malih električnih, pneumatskih i mehaničkih instrumenata i opšte gvoždurije. Sertifikat je izdat od strane Moody International Certification Ltd, England.

TEHNIČKE KARAKTERISTIKE

Parametar	Jedinica mera	Vrenost
Model	-	RD-ET02
Nominalni napon	V	230
Nomimalna frekvencija	Hz	50
Snaga	W	1500
Brzina na prazan hod	min ⁻¹	200
Radna širina	mm	450
Radna dubina	mm	180
Prečnik vlati rezača	Ø mm	220
Nivo zvučnog pritiska (LpA) K = 3,0 dB	dB	71.6
Nivo zvučne snage (LvA) , K = 2.04 dB	dB	91.3
Vibracija , K = 1,5 m / s ²	m/s ²	0.582
Klasa zaštite	-	II



Pre operacije, pročitajte uputstvo za rad i pratite bezbednosna uputstva.



PAŽNJA ! Korišćenje mašina mora da prati određene bezbednosne mere za sprečavanje povrede ili oštećenja . Dakle , pažljivo pročitajte ovo uputstvo za rad . Držite ga i da budu dostupni u svakom trenutku informacije koje ona sadrži . U slučaju da je potrebno da prođe mašine drugih , molimo Vas da prođe ovom uputstvu sa njima . Nismo odgovorni za nezgode ili štetu koja je prouzrokovana nepoštovanjem ova uputstva i mere predostrožnosti .

1. Sigurnosna uputstva

- Nemojte dozvoliti deci ili ljudima koji nisu upoznati sa uputstvima za korišćenje ruter . Lica mlađa od 16 godina ne bi trebalo da ga koriste .
- Kabl za napajanje mora biti isključen pre početka inspekcije , popravku ili uslužnih delatnosti .
- rukovanje sekač podložnim trećim licima za štetu nastalu u toku rada ove mašine .
- Radite samo po dnevnom svetlu ili osigurati adekvatno veštačko osvetljenje .
- Uvek proverite uređaj za štetu .
- Uverite se da su svi sigurnosni uređaji instalirani i pravilno funkcionisanje .
- Nikada ne koristite mašinu ako ste umorni .
- Nikada ne koristite uređaj u zatvorenom ili slabo provetrenim prostorijama ili u blizini zapaljivih ili eksplozivnih tečnosti , gasova ili para .
- Zaustavite motor i izvucite utikač iz električne mreže pre uklanjanja blokade ili blokirana stavke pre provere , čišćenja ili usluge u slučaju da nađete na strano telo .
- Pre upotrebe , treba da proverite da nisu istrošeni ili oštećeni reznog alata , a sve zavrtnje za pričvršćivanje uređaju za sečenje .
- Oštećeni delovi jedinice mora biti zamenjen od strane specijaliste . Mi koristimo samo originalne rezervne delove .
- Prilikom instaliranja ili uklanjanja sečivo da prate uputstva i da koristite zaštitne rukavice .
- Proverite područje na kome će se koristiti ruter i uklonite sve predmete koji mogu biti smešteni u njemu i izazvati blokadu . Pre glodanje za uklanjanje stranih tela . Obaveštenje produžnih kablova koji će biti potrebni u radu .
- Kada koristite ruter , morate biti snažan cipele i duge pantalone . Nikada ne radite bos ili u sandalama .
- Prilikom startovanja motora nož ne bi trebalo da bude podignuta .
- Nikada nemojte postavljati ruku ili nogu ispod rotirajućih delova .
- Mora biti bezbedna distanca određuje dužinu drške .
- Ako radite na padini trebalo da bude obrađen preko padine .
- Nemojte da koristite olovku na terenu sa padinama preko 15% .
- Pre nego što podignete olovku da ga preveze , potrebno je da smanji moć da oslobodi kabl i sačekajte zaustavljanje nož .
- Pazite na radu kod rutera nema ljudi , posebno dece i životinja . Vodite računa o maloj udaljenosti da rade bezbedno je 10 m
- Čuvajte sekač na suvom mestu van domašaja dece .
- Električni delovi rutera treba popraviti specijalista .
- Koristite samo produžni kablovi moraju imati presek najmanje 1,5 mm² . Plug veze moraju da nose kontakte , a zglobovi su zadržana od prskanja vode . Proširenje žica mora da ide kroz dršku i do utikač kombinaciju prekidača . Pre upotrebe proverite da je žica za štetu .
- Nikada ne koristite ukoliko žice nisu savršeni . Ako se u pauzama rada dirigenta , odmah isključite uređaj , a zatim proverite štadeфект .
- Prilikom startovanja motora nož ne sme biti nagnut i okrenuto .
- Akoruter počne da vibrira nenormalno jak sada moraju da se sprovede .
- Proverite da li su svi vijci i navrtke , vijci su uvek pravilno zategnuti i aparat je u dobrom stanju .
- Ako nađete na strano telo , odmah isključite motor i proverite ruter za štete i da neophodne popravke pre nego što ga počnete ponovo .
- sekač ne smemo da dozvolimo da pada kiša . Zemljišta ne bi trebalo da bude vlažna ili veoma vlažno .

- Tokom rada , uvek pazite bezbednosnog položaja instrumenta .
- Koristite uređaj samo u stajanja tempo .
- Budite posebno pažljivi kada promenite pravac kada se radi na padinama .
- Budite posebno pažljivi kada uključite ruter u drugom pravcu , ili će skrenuti na sebe .
- Isključite motor i uklonite kabl ruter kada se prenosi sa jedne na drugu radnom mestu ili transportuje na drugu lokaciju .
- Pokrenite uređaj sa pažnjom i u skladu sa uputstvima proizvođača . Pazite na dovoljnu udaljenost između nogu i rezni alat .
- Ne podižite i nose ruter sa upaljenim motorom .
- Isključite motor kada se kreće dalje od rutera .
- Ostavite da se motor ohladi pre skladištenja u zatvorenom prostoru sečivom .
- Redovno proveravajte kesu za sakupljanje trave za znakova trošenja i sposobnost da se deluje .
- Pre podešavanja , čišćenje i oštećenja da izvučete kabl za napajanje iz električne mreže .
- Povezivanje kontakti moraju da budu od gume ili drugog mekog PVC ili termoplastičnog materijala , ili da se premazuje sa takvim materijalom .
- Proverite da li je kabl za napajanje nije obmotan oko prepreke za slobodno kretanje .
- Nemojte uključivati ili isključivati motor često u kratkom vremenskom periodu .
- Prema tome ,talasanje napona od brzine motora može da se promeni . U slučaju nedovoljnog snabdevanja moćne mreže neki korisnici u okviru istog strujnog kola može da utiče kada koristite električnu kosilicu . Možete pokušati da spreči prebacivanje na drugi krug sa manje moćnim potrošačima .
- Isključite kabl za napajanje iz mreže :
 - Kada ste stavili električne kosilice -pojava neobičnog Upozorenje vibracije ! Pročitajte sve bezbednosne informacije i uputstva . Nepoštovanje mere predostrožnosti i uputstava mogu imati za posledicu električni udar, požar i / ili teške povrede . Držite sve sigurnosne napomene i uputstva u budućnosti .

2 . Opis mašine

1. Ручка.
2. Ловере партије са ручком.
3. Мотор.
4. Ножеви.
5. Он / Офф Свитцх.
6. год. Вхеелс.

3 . Namenska upotreba

Mašina se može koristiti samo kao reditelj . Svaka upotreba izvan ove oblasti nije u upotrebi . Za to izazvano defektima ili povrede bilo koje vrste odgovornog korisnika / servis mašina , a neproizvođača . Napominjemo da su naše mašine namene nije predviđena za korišćenje u industrijskim ili proizvodnje . Mi ne preuzimamo nikakvu garanciju , ako se mašina koristi u industrijske , zanatskih i proizvodnih kompanija, kao i aktivnosti koje se mogu izjednačiti sa onima u tim preduzećima . Poštovanje primenjuju uputstva proizvođača operativnih jepreduslov za korišćenje mašine po potrebi . U uputstvu za upotrebu su takođe date uslove rada i održavanja .
Iz bezbednosnih razloga ,mašina ne bi trebalo da se koristi kao pogonske jedinice za drugim radnim alatima i kompleti alata .

4 . Pre početka rada

Skupština (slika 4 -11)

- Postavite sklop motora i ručke na podu (slika 4) jedan izdrugog .
 - Upozorenje ! Ne zaboravite da se preseli kuku za zatezanje kabla (fig.6/poz.5) u gornjem delu donje ručice .
 - Stavite ručicu dnu nosioca ručke i okretanjem ih da jedan drugog (slika 5) .
 - Jebeš gornju ručku sa dna ! (slika 6)
 - Stavite prekidač za korišćenje kola za uslugu sa obe ruke kao na slici . 7. -10 .
 - Pričvrstite kabl sa priloženim zagradi (slika 11)
- Povezivanje sa mreže mašine može se priključiti u bilo utičnicu , pogodan za uključivanje rasvetna tela . (230 V AC) . Može da se koristi samo kontakt - Šuko čija bezbednost mora se obezbediti

zaštitne sklopke žice za 16 A. Osven to unapred treba da sadrži curenja zaštitne sklopke trenutnu (RCD) sa najviše 30 mA ! Kabl za napajanje ovog uređaja Koristite kabl za napajanje mašine koje nisu oštećene . Kabl za napajanje iz mašine ne bi trebalo da bude proizvoljno dugo (do 50 m) , jer u suprotnom smanjuje snagu motora . Kabl za napajanje za mašine mora imati presek 3 k 1 , 5 mm² . Veoma često izolacija kablova za povezivanje na mašinu pokvari . Razlozi za to su :

- Pukotine i propadanje izolacije

- usled refrakcije nije pravilno obezbeđivanje ili držanje kabl

Takvi oštećeni kablovi se koriste , iako su opasne po život zbog oštećenja izolacije . Kablovi, utikači i produžni kablovi moraju da ispunjavaju sledeće uslove .

Snaga sekači kabl oranje treba da ima izolaciju gume . Kablovi za napajanje mora biti tri - core . Oznaka tipa moraju biti odštampani na kabl za napajanje iz mašine . Kupite samo kablove za napajanje sa oznakom ! Utikači i produžni kablovi na linije snabdevanja moraju biti napravljeni od gume i da su zadovoljni sa zaštitom od prskanja vode . Kablovi za napajanje ne sme biti proizvoljno dugo . A dugi kablovi potrebni veći presek provodnika . Kablovi za napajanje i kablovi za povezivanje treba redovno proveravati za štetu . Proverite kablove kada nije pod tenzijom . Razviti u punom obimu kabl za napajanje . Takođe, proverite pinove na kabl za napajanje iz utičnice za mašine i produžnih kablova za polomljene delove .

5. . usluga

5.1 Prvi koraci

Povežite kabl sa utikačem (fig.12/poz1) i sigurne (fig.12/poz.1) kabl za napajanje sa zategnutosti sajle (fig.12/poz.2) .

PAŽNJA ! Da biste sprečili slučajno rada mašine drške (fig.13/poz.1) je opremljen kip prekidača (fig.13/poz.2) , koji mora biti pritisnut pre nego angažman može da se pritisne . Ako angažman je pušten ,mašina se isključuje . Uradite to nekoliko puta da proverite da li je mašina ispravno radi .

Pre početka popravke na mašini i one u vezi sa njenom održavanju , trebalo bi da se uveri da se lopatice ne rotira imašina nije uključen u mrežu . Bezbednost udaljenost određuje sa vodećim stav između mašine i korisnika uvek mora da se poštuje . Obratite posebnu pažnju na promene u pravcu kretanja duž padina i brežuljaka . Obratite pažnju na stabilnu držanje , nošenje cipele bez kliznih tabane hvata i duge pantalone . Rad je uvek stajao preko padine . Obračajući posebnu pažnju na kretanja unazad i vučemašina , postoji opasnost od pada !

5.2 . Uputstvo za pravilan rad

Postavite mašinu na površine koja se tretira , i držite čvrsto na ručke pre uključivanja . Vodič sečiva preko površine koja se tretira . Da bi se postigao čistu obrađivali zemljište ,mašina mora se čuvati na najniže moguće napraviti prugama . Kako ove trake bi trebalo da uvek preklapaju nekoliko centimetara da bi se izbeglo grubo mesta ostaju . Isključite motor u trenutku kada dođete do kraja lečenja područja . Kada se mašina podigne (npr. promena pravca) , motor mora biti isključen . Držite donje strane mašine čiste i uklanjaju ostatke od uvek držeći zemlju . Ostaci zemljišta ometati pokretanje procesa i utiču na dubinu obrade . Padine pravca kretanja mora biti krst , alinagib . Pre preduzimanja bilo kakve ispitivanje sečiva sa motora i izvadite kabl iz mreže .

PAŽNJA ! Sečiva rotiraju na nekoliko sekundi nakon izključvane.Nikoga ne pokušavaju da ih zaustave . Ako su pokretne lopatice pogodila objekat , isključite mašinu i sačekajte dok se lopatice prestanu okonchatelno.Sled , proverite status nozhovete.Ako su oštećeni treba da se zameni . Postavite koristi kotur kabla koji se koristi da se obratite zemlju . Rad daleko od utičnice , odnosno , i obeležiti kabl ,kabl treba uvek da bude na već tretiranog područja da ne zgazi strane radne mašine .

6. . Zamena kabla za napajanje

Ako je kabl za napajanje iz mašine oštećen , mora biti zamenjen od strane proizvođača ili njegovog servisa agenta ili slično kvalifikovane osobe , kako bi se izbegle opasnosti .

7. . Čišćenje , održavanje i nabavka rezervnih delova

Održavanje rad , čišćenje i uklanjanje zaštitne opreme može se obavljati samo uz motor i izvadi iz mrežnog kabla za napajanje .

7.1 čišćenje

- Koliko je moguće zadržati priloge sedišta, ventila i kućišta motora čiste od prašine i prljavštine .

Obrišite uređaj čistom krpom ili se očisti komprimovanim vazduhom pod malim pritiskom .

- Preporučujemo da očistite mašinu neposredno nakon upotrebe .
- Redovno čistite uređaj sa vlažnom krpom i sapunicom pastom . Nemojte da koristite deterđente ili rastvarači , mogu oštetiti plastične delove mašine . Pazite da ne prodiranja vode u mašini .

7.2 Zamena sečiva

Zbog sigurnosnih razloga, preporučujemo vam zamenu noževa koji se sprovode ovlašćena lica (vidi adresu na garantnom listu) .

PAŽNJA ! Nosite rukavice ! Koristite samo originalne rezervne delove , drugačije u određenim okolnostima ne može da garantuje bezbednost i funkciju .

7.3 Podrška

Proverite da li su svi pričvršćivači (vijci , matice , itd .) Su uvek pravilno zategnuti tako da možete bezbedno da rade mašine . Mašinu skladištite na suvom mestu . Za duži život , svi metalni delovi moraju biti očišćeni , a zatim podmazani . Očistite plastičnih delova mašine , kao moguće sa četkama ili karpim. Nerastvarač za uklanjanje prljavštine . Pre početka svake sezone , uvek proverite status mashinata. Za popravke , kontaktirajte naš korisnički servis centar (pogledajte adresu na garantnom listu) .

7.4 naručivanja rezervnih delova

Kod naručivanja rezervnih delova , uvek navestisledeće :

- Tip mašine
- Član broj mašine
- identifikacioni broj mašine
- Broj rezervnog dela

8 . OKRUŽENJE



Jedinica se nalazi na pakovanju da biste izbegli oštećenja tokom transporta . Ovaj paket je sirovina može ponovo koristiti i može da se vrati i da se vrati u ciklus srednjeg surovini. Uredat i oprema su napravljeni od različitih materijala kao što su metal i plastiku . Ukoliko se nakon duže upotrebe vaše mašine treba zameniti , ne bacite stari slučaj kućnog otpada , i uništi ga na način koji je bezbedan za životnu sredinu .

Otpad električnih proizvoda ne bi trebalo odlagati sa kućnim otpadom . Molimo saznati gde postoje mogućnosti da se recikliraju . Pitajte lokalne vlasti ili prodavca savete o reciklaži .

Propust	Mogući uzrok	Uklanjanje
Motor se ne može startovati	a) trenutno ne postoji kontakt b) neispravan kabl c) oštećena utičnica kombinacija d) prekid terminali ili motor kondenzator e) velika radna dubina	a) proverite žice i osigurače b) proveriti c) od strane službe d) usluge e) smanjuju radnu dubinu
Smanjuje snagu motora	a) veoma dobar teren b) loše nosi sečiva	a) podesite radnu dubinu b) zameniti sečiva

Važna napomena! Da bi se zaštitio motor, opremljen sa termo osigurač koji isključuje preopterećenja i posle kratkog hlađenja se automatski ponovo uključi!

ОРИГИНАЛНО УПАТСТВО ЗА УПОТРЕБА

Почитувани корисници,

Честитки за купување на машина од бързоразвиващата се бренд за електрични и пневматски алатки - RAIDER. При правилно инсталирање и работа, RAIDER се сигурни и доверливи машини и работата со нив ќе ви овозможи вистинско задоволство. За Вашето погодност е изградена и одличната сервисна мрежа.

Пред да ја користите оваа машина, ве молиме внимателно запознајте со оваа “Упатствата за употреба”.

Во интерес на Вашата безбедност и со цел да се обезбеди правилна и употреба, прочитајте ги упатствата внимателно, вклучувајќи препораките и предупредувањата во нив. За избегнување на непотребни грешки и инциденти, важно е овие инструкции да останат на расподложкање за идните извештаи на сите кои ќе ги користат машината. Ако ја продадете на нов сопственик тоа “Упатствата за употреба” треба да се предаде заедно со неа, за да може новиот корисник да се запознае со соодветни мерки за безбедност и упатствата за работа.

“Евромастер Импорт Експорт” ООД е овластен претставник на производителот и сопственик на трговската марка RAIDER. Адресата на управување на компанијата е Софија 1231, бул “Ломско улица” 246, тел 02 934 33 33, 934 10 10, www.raider.bg; www.euromasterbg.com; e-mail: info@euromasterbg.com

Од 2006 година во компанијата е воведен системот за управување со квалитетот ISO 9001:2008 со опсег на сертификација: Трговија, увоз, извоз и сервис на професионални и хоби електрични, пневматски и механички алатки и заедничка хардвер. Сертификатот е издаден од Moody International Certification Ltd, England.

ТЕХНИЧКИ ПОДАТОЦИ

параметар	единица	вредност
модел	-	RD-ET02
напон	V	230
номинална фреквенција	Hz	50
Потрошувачка на енергија	W	1500
Вртежи на празен од	min ⁻¹	200
Работна широчина	mm	450
Работна длабочина	mm	180
Дијаметар на ножевите на фреза	Ø mm	220
Ниво на звучен притисок (LpA) K = 3,0 dB	dB	71.6
Ниво на звучна моќност (LwA), K = 2.04 dB	dB	91.3
Вибрации, K = 1,5 m/s ²	m/s ²	0.582
Класа на заштита	-	II



Пред работа прочитате работната настава и почитувајте ги упатствата за безбедност.



ПРЕДУПРЕДУВАЊЕ! При користење на машини треба да се почитуваат некои мерки за безбедност, за да се спречат повреди и штети. Затоа прочитате внимателно оваа работна настава. Пазете ја добро, за да е на располагање во секое време информациите кои таа ги содржи. Во случај дека треба да предадете машините на други лица, ве молам дадете оваа работна настава заедно со нив. Никаква одговорност за незгоди или штета кои произлегуваат од непочитувањето на оваа инструкција и упатствата за безбедност.

1. Безбедносни упатства

- Не дозволувајте деца или на лица кои не се запознаени со упатствата, да користат секачи. Лица под 16 години не треба да го користат.
 - Кабелот за напојување мора да се исклучи од мрежата пред извршување на контролните, поправка или услужни активности.
 - Вклучување со фреза носи одговорност спрема трети лица за штети за време на работа со апаратот.
 - Работете само при дневна светлина или се грижиме за доволно вештачко осветлување.
 - Секогаш проверувајте го апаратот за оштетувања.
 - Проверете за да се осигурате дека сите мерки капацитети се монтирани и функционираат правилно.
 - Не користете никогаш апаратот, ако сте уморни.
 - Не користете никогаш апаратот во затворени или не добро проветрени простории или во близина на лесно запаливи или експлозивни течности, гасови или пари.
 - Изгаснете го моторот и извадете го кабелот од мрежата пред да почнете да работите. Неправилност блокираат или затнати елементи, пред проверка, чистење или услуга и во случај да се судри на страно тело.
 - Пред употреба треба да проверите дали не се истрошени или оштетени сечење алатки, штрафовите завртки и целото сечење уред.
 - Оштетените делови на апаратот треба да се менуваат од специјалист. Треба да се користат само оригинални резервни делови.
 - При монтирање или демонтажа на мечот треба да се следат инструкциите и да се користат заштитни ракавици.
 - Проверете регионот, врз кој ќе се користи фреза и отстранете сите предмети кои може да падне во неа и да предизвикаат блокирање. Пред мелење треба да се отстранат туѓите тела.
 - Обрне внимание на продолжен кабел, кои ќе ви бидат потребни за работа.
 - Кога користите фреза, потребно е да сте со здрави чевли и долги панталони. Никогаш не работете боси или сандали.
 - При стартување на моторот секачи не треба да се крева.
 - Никогаш не ставајте ги нозете или рацете под вртливите делови.
 - Треба да се почитува безбедно растојание, дефинитивно од должината на рачката.
 - Ако работите на кос терен, треба да се фрезови попречно на падината.
 - Не користете секачи на терен со наклон над 15 %.
 - Пред да го кренете фреза, за да ја транспортирате, треба да се исклучи моторот, да се ослободи поврзани кабел и да се чека суспензија на мечот.
 - Внимавајте на траење близина фреза да нема луѓе, особено мали деца или животни. Потрудете се барем растојание за безбедна работа да е 10 метри.
 - Чувајте секачи на суво место, недостапно за деца.
 - Електричните делови на фреза треба да се реновираат само од специјалист.
 - Користете продолжни кабли треба да се со пресек од најмалку 1,5 мм². Приклучокот соединенија треба да имаат заштитни контакти, а местата на поврзување да се резервирани од вода прскаат. Продолжен жица мора да помине низ рачката и да стигне до комбинацијата прекинувач - приклучок. Пред користење на диригентот го проверете за оштетувања.
- Никогаш не работете, ако жиците не се беспрекорни. Ако на траење се оштети жица, веднаш

исклучете го уредот и потоа проверете каков е дефектот .

- При стартување на моторот секачи не треба да се наклонява и посветува .
 - Во случај дека фреза почне да вибрира невообичаено силно , веднаш се наметнува да се изврши проверка .
 - Погрижете се сите навртки , завртки и навртки секогаш да се добро стегнати и апаратот да е во добра работна состојба .
 - Ако се судрите на страно тело , веднаш исклучете го моторот и проверете фреза за оштетувања и направете ги сите потребни поправки пред да ја стартувате повторно.
 - секачи не треба да се остава да ја дожд . Почвата не треба да биде влажно или многу влажна .
 - За време на работа секогаш да внимаваш за безбеден положба на уредот.
 - Користете го апаратот само во стапово темпо .
 - Бидете особено внимателни кога менувате правецот при работа на падина .
 - Бидете особено внимателни кога зборувате фреза во друга насока или ја повлекувајќи го кон себе.
 - Изгаснете го моторот и извадете го кабелот кога секачи се пренесува од еден до друг работен терен или се транспортира до друго место .
 - Активирајте го апаратот и работете внимателно според упатствата на производителот. Мора да внимаваш за доволно растојание помеѓу нозете и сечење алатки .
 - Не го подигајте и не носете фреза кога работи моторот.
 - Изгаснете го моторот , при оддалечување од секачи .
 - Оставете моторот да се излади пред да стигнам фреза во затворена просторија .
 - Редовно проверувајте работата за собирање на трева за знаци на абенење и намалување на способноста за дејствување.
 - Пред приспособување , чистење и при оштетувања исклучете го кабелот од мрежата.
 - Приклучните контакти треба да се од гума или мек PVC или друг термопластични материјал или да се прекриени со таков материјал .
 - Уверете се дека кабелот не е замотајте околу пречки отежнуваат слободното движење .
 - Не вклучувајте и исклучувајте често моторот во краток интервал од време .
 - Следствено Бран на тензиите вртежите на моторот може да се менуваат. При недоволно моќна напоен мрежа некои корисници , вклучени во истиот напојување јамка може да се јават при работа со електрична косилка . Може да се обидете да го спречите ова преку вклучување во друг контура со помалку моќни потрошувачи.
 - Исклучете го кабелот од мрежата :
 - Кога го оставате електричната косачка - при појава на атипични вибрации Предупредување !
- Прочитате сите безбедносни упатства и инструкции . Пропуси при почитување на упатствата за безбедност и упатствата може да доведе до електричен удар , пожар и / или тешки повреди . Чувајте ги сите безбедносни упатства и инструкции за во иднина .

2 . Опис на машината

1. Хандле.
2. Ловер партија оф хандле.
3. Мотор.
4. часот. Бладес.
5. Он / Офф свитч.
6. Вхеелс.

3 . Употреба за намената

Машината може да се користи само за намената . Секоја употреба надвор од оваа област не е намената. За предизвикани од дефекти или повреди од секаков вид одговорност од корисникот / услуга машината , а не производителот . Ве молиме имајте предвид дека нашите машини за намена не се конструирани за употреба во индустријата или производството. Не преземаме гаранција , ако машината се користи во индустриски , занаетчишки и производствени претпријатија , како и во активности кои може да се поистовети со овие во наведените претпријатија . Почитувањето на приложената од производителот работна настава е предуслов за користење на машината според барањата . Во Работната инструкција се дадени исто и условите за работа и одржување .

Од безбедносни причини машината не треба да се користи како погонски агрегат за други

работни алатки и колекции на алатки .

4 . Пред отпочнување на работа

Монтажа (фиг.4 -11)

- Поставете комплетни мотор и рачките на подот (фиг.4) едно зад друго .
- **Внимање!** Не заборавајте да го преместите влечната затегнување на кабелот (фиг.6/поз.5) во горниот дел на долната рачка .
- Поставете долната рачка на држачот на рачките и затегнете ги еден до друг (фиг.5) .
- Прицврстете горната рачка со долната ! (фиг.6)
- Монтирајте рачниот заштитен прекинувач за ракување со двете раце како што е прикажано на сл. 7 -10 .
- Прицврстете го кабелот со приложените загради (фиг.11)

Поврзување со електричната мрежа Машината може да се вклучи во секој контакт , погоден за приклучување на осветлување апарати . (со 230 V наизменична струја) . Може да се користи само контакт - заштитен контакт , за чие обезбедување треба да се предвиди заштитен прекинувач за жицата за 16 A. Освен тоа однапред треба да се вклучат заштитен прекинувач за утечен струја (RCD) со максимално 30 ma ! Кабелот на машината Ве молиме користете само енергетски кабли на машината , кои не се оштетени . Приклучниот кабел на машината не треба да е произволно долг (макс. 50 m) , бидејќи инаку се намалува моќноста на електромотори . Приклучниот кабел на машината треба да има пресек од 3 X1 , 5 mm² . Многу често изолацијата на каблите за вклучување на машините се оштети . Причини за ова се :

- Пукнатини и стареење на изолацијата
 - рефракција поради не соодветно прицврстување или водење на кабелот
- Такви оштетени струјни кабли се користат , иако тие се опасни за животот поради оштетување на изолацијата . Кабли , приклучок и продолжни треба да ги исполнуваат следниве услови . Струјни кабли на секачи за обработка на почвата треба да имаат гумена изолација . Струјни кабли треба да се трижилни . Типот ознака треба да е втиснат на кабелот на машината . Купувам само енергетски кабли со ознака ! Приклучок и продолжувач на струјни кабли треба да се од гума и да се исполнети со заштита против вода прскаат . Струјни кабли не смеат да бидат произволно долги . Подолги енергетски кабли бараат поголеми пресеци на проводници . Струјни кабли и поврзување кабли треба редовно да се проверуваат за оштетување . Проверувајте каблите , кога не се под напон . Одвртете целосно кабелот . Проверете исто заклучоците на кабелот на машината при приклучок и продолжни за рефракција делови .

5 . услуга

5.1 Започнување на работа

Поврзете го кабелот со приклучокот (фиг.12/поз1) и обезбедете (фиг.12/поз.1) кабелот со кука за затегнување на кабелот (фиг.12/поз.2) .

ПРЕДУПРЕДУВАЊЕ! За да се спречи ненамерно вклучување на машината , рачката (фиг.13/ поз.1) е опремен со Преклопете прекинувач (фиг.13/поз.2) , кој треба да се притисне, пред вклучуваат лост да може да биде притиснато . Ако вклучуваат лост се ослободи , машината се исклучува . Направете го тоа неколку пати , за да сте сигурни дека машината Ви работи правилно .

Пред да почнете поправки на машината и оние поврзани со одржување нејзините треба да сте се убедиле дека ножевите не се вртат и машината не е вклучена во мрежата . Растојанието за безбедност , дефинитивно со водечкиот прачка помеѓу машината и корисникот секогаш мора да се почитува . Внимавајте особено при промени на насоката на движење покрај откос и падини . Обрне внимание на стабилната држач , носете чевли со не лизгачка стапала со посегнување и долги панталони . Работете секогаш стои попречно на падината . Одделете особено внимание при движења назад и при влечење на машината , постои опасност од сопнување !

5.2 . Упатства за правилна работа

Ставете ја машината пред површина која ќе се обработува и држете за рачките пред да ја вклучите . Водете ножеви над површината која ќе се обработува . За постигнување на чисто обработена почва , машината треба да се води на можно прави ленти . Како овие

ленти секогаш треба да се залагаат со неколку сантиметри , за да не останат необработени места. Изгаснете го моторот навреме кога дофатите крајот на обработената површина . Кога машината се покренува (на пример при промена на насоката) моторот треба да се исклучи. Задржи долната страна на машината чиста и секогаш исчистете ги остатоците од залепените почва. Остатоците од почва отежнуваат процесот на подигнување и влијаат на длабочината на обработка . На паднини насоката на движење треба да е напречно на падината . Пред да преземете каква и да е проверка на ножевите изгаснете го моторот и извадете го кабелот од мрежата.

ПРЕДУПРЕДУВАЊЕ! Ножевите се вртат за неколку секунди по исклучвање.Никога не се обидувајте да ги запре . Ако подвижните ножеви се удри во предмет , исклучете ја машината и почекајте додека ножевите престанат окончателно.След тоа проверете ја состојбата на ножевите.Ако тие се оштетени , треба да биде заменет. Ставајте користениот кабел свиткан пред користениот контакт на земјата . Работете далеку од штекер , односно кабелот и внимавајте кабелот секогаш да се наоѓа на веќе обработени површина , за да не биде прегазен од вработените машина .

6 . Замена на струјниот кабел

Ако кабелот за струја на машината се оштети , тој мора да се смени од производителот или неговиот сервис или слично квалификувано лице за да се избегнат опасности.

7 . Чистење, одржување и нарачка на резервни делови

Работи на одржување , чистење и преземање на заштитни уреди може да се врши само при исклучен мотор и изваден од мрежата кабелот .

7.1 Чистење

- До колку што е можно Безбедносните gadgets, отвори и куќиштето на моторот чисти од прашина и нечистотија . Бришете машината со чиста крпа или ја испуштивме со воздух под притисок при низок притисок .
- Ние препорачуваме да го чистите машината веднаш по употреба.
- Редовно чистете машината со влажна крпа и сапуница паста . Не користете детергенти и растворувачи; тие можат да ги оштетат пластичните делови на машината . Внимавајте да не влегува вода во внатрешноста на машината .

7.2 Менување на ножевите

Поради причина на безбедноста препорачуваме менување на ножевите да се врши од страна на овластен техничар (види адреса на гарантниот лист) .

ПРЕДУПРЕДУВАЊЕ! Носете ракавици за работа ! Користете само оригинални резервни делови , во спротивно при одредени околности не можат да се гарантираат безбедноста и функциите .

7.3 Поддршка

Грижете се , сите прицврстување елементи (завртки , навртки и др .) Да се секогаш добро прицврстени така што да може да работат безбедно со машината . Чувајте машината во сува просторија . За подолг живот сите метални делови мора да бидат исчистени и потоа да се подмачкуваат . Чистете пластичните делови на машината по можност со четки или кърпи.Не употребувајте растворувачи за да отстраните нечистотиите. Пред почетокот на секоја сезона задолжително проверувајте ја состојбата на машината.За поправки се обраќајте нашиот сервис (види адреса на гарантниот лист) .

7.4 Работа на резервни делови

При нарачка на резервни делови треба да се наведуваат следниве податоци :

- Тип на машината
- Точка бројот на машината
- Идентификациски број на машината
- Број на резервната дел

8 . ЖИВОТНАТА СРЕДИНА



Апаратот се наоѓа во пакување за да се избегне оштетување при транспортот. Оваа амбалажа е суровина , може да се користи повторно и може да се врати да се врати во кругот на секундарните суровини. Уредът и додатоците кон него состојат од различни материјали како што се метал и пластика . Ако по долготрајната употреба машината ви треба замена , не фрлајте старата кај домашното ѓубре , а ја фатат на начин безбеден за животната средина .

Непотребните електрични производи не треба да бидат фрлени заедно со домашното ѓубре. Молам истражете каде има можности за рециклирање . Побарајте од локалните власти или од продавачот совети за рециклирање.

9 . Пребарување на штета

Оштетување	Можна причина	Помош
Моторот не може да се стартува.	а) нема струја на контактот б) дефектен кабел в) оштетена комбинација контакт приклучок г) откачениот заклучоци на моторот или кондензаторот д) многу голема работна длабочина	а) проверете жици и осигурувачите б) проверете в) преку сервисот г) преку сервисот д) намалете работната длабочина
Намалува моќноста на моторот.	а) многу тврда почва б) силно истрошени ножеви	а) коригирајте работната длабочина б) заменете ножевите

Важни упатства! За да се заштити моторот, тој е опремен со термостат, кој при преоптоварување исклучува и по кратка пауза за ладење автоматски вклучува повторно!.

Original navodila za uporabo

Spoštovani kpec,

Čestitke za nakup strojev iz najhitreje rastočih blagovna znamka električnih in pnevmatskih orodij - Raider. Ko so pravilno nameščeni in delujejo, RAIDER so varne in zanesljive. Stroji in delo z njimi bo prinesel pravi užitek. Za vaše udobje je bil zgrajen in odlično servisno mrežo z 32 bencinske postaje po vsej državi.

Pred uporabo te naprave, prosimo, da natančno seznanjeni s temi "navodila za uporabo". Zaradi lastne varnosti in za zagotovitev ustrezne uporabe in natančno preberite ta navodila, vključno s priporočili in opozorili na njih. Da bi se izognili nepotrebni napakam in nesreč, je pomembno je, da bo ostala ta navodila na voljo za prihodnjo uporabo vsem, ki bodo uporabljali stroj. Če ga proda novemu lastniku "navodil za uporabo" je treba predložiti skupaj z njim, da bi novo

uporabnikom, da se seznanijo z ustrežno varnost in navodila za uporabo.

Euromaster Import Export Ltd je pooblaščen zastopnik proizvajalca in lastnik blagovne znamke Raider.

Naslov: Sofia City 1231, Bolgarija "Lomsko shausse" Blvd. 246, tel 02 934 33 33, 934 10 10, www.raider.bg, www.euromasterbg.com, e-mail: info@euromasterbg.com.

Od leta 2006 smo uvedli sistem vodenja kakovosti ISO 9001:2008 s področja certificiranja: trgovina, uvoz, izvoz in servisiranje hobi in profesionalnih električnih, mehanskih in pnevmatska orodja in okovje. Certifikat je bil izdan s strani agencije Moody International Certification Ltd, Anglija.



Pred uporabo vedno pozorno preberite navodila za uporabo električnih orodij. Tako boste lažje razumeli uporabo vašega izdelka in se boste izognili nepotrebni nevarnosti. Ta piročnik z navodili shranite na varnem mestu za prihodnjo rabo.

1. PODATKI O NAPRAVI

TEHNIČNI PODATKI

parameter	enota	vrednost
Model	-	RD-ET02
Napetost	V	230
Moc	Hz	50
Hitrost brez obremenitve	W	1500
Pospeši	min ⁻¹	200
Delovna širina	mm	450
Delovna globina	mm	180
Premer rezila za nož	Ø mm	220
Raven zvočnega tlaka (LpA) K = 3,0 dB	dB	71.6
Raven zvočne moči (LWA),, K = 2.04 dB	dB	91.3
Vibracije, K = 1,5 m / s ²	m/s ²	0.582
Razred zaščite	-	II

**OPOZORILO!**

Preberite varnostne napotke in navodila.

Neupoštevanje varnostnih napotkov in navodil ima lahko za posledico električni udar, požar in/ali hude poškodbe.

Shranite vse varnostne napotke in navodila za kasnejšo uporabo.



Pozor!

Pri uporabi naprav je potrebno upoštevati preventivne varnostne ukrepe, da bi tako preprečili poškodbe in škodo na napravi. Zato ta navodila skrbno preberite. Ta varnostna navodila shranite dobro, da Vam bodo informacije vsak čas na razpolago. V primeru, da bi to napravo predali drugim osebam, Vas prosimo, da ta navodila za uporabo izročite skupaj z napravo. Mi ne prevzemamo nobene odgovornosti za nesreče ali škodo, ki bi nastala zaradi neupoštevanja teh navodil in varnostnih navodil.

1 . Varnostna navodila

• Ne dovolite, da otroci ali ljudje poznajo v skladu z navodili za uporabo usmerjevalnika . Osebe, mlajše od 16 ne smejo uporabljati.

• Napajalni kabel mora biti izključen , preden dejavnosti inšpekcija , popravila ali storitev .

• Ravnanje rezalnik , ki bi tretjim osebam za škodo, povzročeno med delovanjem tega stroja .

• Delajte le pri dnevni svetlobi ali zagotoviti ustrezno umetno razsvetljavo .

• Vedno preverite kosilnico .

• Preverite, da so vse varnostne naprave in deluje pravilno .

• Stroja nikoli ne uporabljajte, če ste utrujeni .

• Naprave nikoli ne uporabljajte v zaprtih ali slabo prezračenih prostorih ali v bližini vnetljivih in eksplozivnih tekočine, plini ali hlapi .

• Ugasnite motor in izvlecite vtič iz vtičnice , preden odstranite blokiranje ali blokirajo predmete pred pregledovanjem, čiščenjem ali storitev, v primeru, da ste naleteli na tujek .

• Pred uporabo morate preveriti , da niso obrabljeni ali poškodovani rezalna orodja , pritrilnih vijakov in vse rezalno napravo.

• Poškodovani deli enote mora zamenjati strokovnjak . Mi uporabljamo samo originalne nadomestne dele .

• Pri nameščanju ali odstranjevanju rezila slediti navodilom in uporabo zaščitnih rokavic .

• Preverite površino , na kateri se bodo uporabljali in odstranite vse predmete, ki se lahko dajo v njej in povzroči blokadosmerjevalnik . Pred mletjem odstraniti tujke . Obvestilo o podaljškov , ki bodo potrebne pri delu .

• Če uporabljate usmerjevalnik , morate biti trmast čevlje in dolge hlače . Nikoli ne delajte bosi ali v sandalih .

• Ob zagonu rezalnik motorja se ne sme zvišati.

• Nikoli ne postavljajte roke ali noge pod vrtečih se delov .

• ne sme bitivarna razdalja določena z dolžino ročaja .

• Če delate na pobočjih je treba zmleti čez pobočje .

• Ne uporabljajte rezkar na terenu s pobočja nad 15%.

• Preden dvignete rezalnik za njegov prevoz , boste morali zmanjšati moč za sprostitev priključnega kabla in počakajte ustavitve nož.

• Bodite previdni pri delu v bližini usmerjevalnika ni ljudi , predvsem majhni otroci ali živali . Bodite pozorni na majhne razdalje, da je delo varno je 10 m

• Shranite nož v suhem prostoru, izven dosega otrok .

• Električni deli usmerjevalnika je treba popraviti strokovnjak .

• samo podaljški uporabo mora imeti presek najmanj 1,5 mm². Vtični priključki nositi stike in spoji so pridržane s pršenjem z vodo . Podaljšanje žica mora iti skozi odprtino in doseže kombinirano stikalo vtič. Pred uporabo preverite, žica za škodo .

Nikoli ne uporabljajte , če žice niso popolni . Če se med odmori dela vodnika , takoj izvlecite enoto , nato pa preverite, kaj je napaka .

• Ob zagonu rezalnik motorja ne sme biti nagnjen in se obrnil .

• Če usmerjevalnik začne vibrirati nenormalno močna zdaj treba izvesti .

• Prepričajte se, da vse matice in vijaki se vedno ustrezno priviti in aparat je v dobrem stanju .

• Če naletite na tujek , takoj ugasnite motor in preverite usmerjevalnik za škodo, in da so

potrebna popravila , preden ga začnete znova.

- nož ne sme pustiti deževalo . Tal ne sme biti mokra ali zelo vlažen.
- Med delovanjem vedno pazi na varnostni položaj instrumenta.
- Napravo uporabljajte samo v krepitvi tempo .
- Bodite še posebej previdni , ko spremenite smer Pri delu na pobočju .
- Bodite še posebej previdni , ko vklopite usmerjevalnik v drugo smer ali pa se pripravijo sami.
- Ugasnite motor in snemite kabel, ko je usmerjevalnik prenaša iz enega na drugo delovno mesto ali odpelje na drugo lokacijo .

• Zaženite napravo skrbno in v skladu z navodili proizvajalca . Pazite na zadostno razdaljo med nogami in rezalnih orodij.

- Ne prenašata usmerjevalnik z motorjem.
- Ugasnite motor, ko se oddaljuje od usmerjevalnika .
- Pustite, da se motor ohladi , preden shranite v zaprtem prostoru nož .
- Redno preverjajte vrečo za zbiranje trave za znake obrabe in sposobnost ukrepanja .
- Pred nastavitve , čiščenje in poškodbe odklopite napajalni kabel iz vtičnice .
- priključni kontakti je izdelana iz gume ali mehkega PVC ali drugega termoplastičnega materiala ali prevlečeni z takega materiala.

• Poskrbite, da je napajalni kabel ne ovije okrog ovire, ki preprečujejo prosto gibanje .

• Ne priključite ali izključite motor pogosto v zelo kratkem času.

• Posledično lahkovalovitosti napetosti hitrosti motorja spremeniti. V primeru nezadostne dobave močnejšega omrežja lahko vplivajo nekateri uporabniki v istem tokokrogu , ko uporablja električno kosilnico . Lahko poskusite to preprečiti s prehodom na drugo vezje z manj zmogljivimi potrošnikov.

- Izključite napajalni kabel iz omrežja :
 - Ko si dal moč kosilnico -pojava nenavadnih vibracijah Pozor ! Preberite vse varnostne napotke in navodila . Neupoštevanje varnostne ukrepe in napotil lahko povzročijo električni udar , požar in / ali hude telesne poškodbe . Hraniti vse varnostne napotke in navodila v prihodnosti.

2. OPIS NAPRAVE

1. ročaja.
2. Lovere Serija off ročaj.
3. Motor.
4. rezila.
5. On / Off svitch.
6. Vheels.

3. PREDPISANA NAMENSKA UPORABA

Naprava je primerna za prekopavanje zemlje (n.pr.vrtnih gred). Pod vsakim pogojem upoštevajte omejitve v varnostnih navodilih.

Stroj je dovoljeno uporabljati samo za namene, za katere je bil konstruirani. Vsaka druga uporaba ni dovoljena. Za kakršnokoli škodo ali poškodbe, ki bi nastale zaradi nedovoljene uporabe, nosi odgovornost uporabnik / upravljalca, ne pa proizvajalec.

Prosimo, da upoštevate, da naše naprave niso bile konstruirane za namene profesionalne, obrtniške ali industrijske uporabe. Ne prevzemamo nobenega jamstva, če se naprava uporablja za profesionalne, obrtniške ali industrijske namene ali za izvajanje podobnih dejavnosti.

Upoštevanje od proizvajalca priloženih navodil za uporabo je pogoj za pravilno uporabo naprave.

Navodila za uporabo vsebujejo tudi pogoje za upravljanje, vzdrževanje in popravila.

Iz varnostnih razlogov se to napravo ne sme uporabljati kot pogonski agregat za drugo delovno orodje in complete orodja kakršnih koli vrst.

4. PRED UPORABO

MONTAŽA (SLIKE 4-11)

- Motorno enoto in potisni ročaj položite enega za drugim na tla (slika 4).
- Pozor! Ne pozabite potisniti pripravo za razbremenitev kabla (slika 6/poz. 5) preko spodnjega potisnega ročaja.
- Spodnji potisni ročaj potisnite na držalo za potisni ročaj in eno z drugim privijte skupaj (slika

5).

- Zdaj privijte zgornji in spodnji potisni ročaj (slika 6).
- Dvoročno varnostno stikalo montirajte tako, kot je to prikazano v slikah 7-10.
- Kabel pritrdite s priloženimi sponkami za pritrditev kabla (slika 11/A)

Električni priključek

Napravo se lahko priključi na vsako električno priključno vtičnico (z 230 Volt izmeničnega toka). Dovoljena je le ena varnostna vtičnica za katero je za zaščito predvideno zaščitno stikalo za 16 A. Poleg tega pa mora biti predvključeno zaščitno stikalo proti okvarnemu toku (RCD) z mak. 30 mA!

Električni priključni vod naprave

Prosimo Vas, da uporabljate le električne priključne vode naprave, ki niso poškodovani. Električni priključni vod naprave ne more biti poljubno dolg (mak. 50 m), ker se tako lahko zmanjša moč elektromotorja. Premer električnega priključnega voda naprave mora biti najmanj 3 x 1,5mm². Na električnih priključnih vodih naprave pogosto pride do poškodb izolacije. Vzroki za to so med drugim: razpoke zaradi staranja izolacije zapognjena mesta, ki nastanejo zaradi nepravilne pritrditve ali napačnih vodil za električni priključni vod naprave.

Takšni poškodovani električni priključni vodi se uporabljajo, čeprav so zaradi poškodovane izolacije smrtno nevarni. Kabel, vtikač in spojne vtičnice morajo zadostovati sledečim navedenim pogojem.

Električni priključni vodi naprave morajo na priključku s strani naprave imeti gumijasto izolacijo.

Električni priključni vodi naprave morajo biti najmanj tip H05RN-F in 3-žilni. Natisk opisa tipa na električnem priključnem vodu je predpisan. Kupujte le električne priključne vode, ki so označeni! Vtičnice in spojnice na električnem priključnem vodu naprave morajo biti iz gume in morajo biti zaščitene pred škropljenjem. Električni priključni vodi naprave ne smejo biti poljubno dolgi. daljši električni priključni vodi zahtevajo večje premere vodov. Električne priključne vode naprave in spojne vode naprave je v rednih časovnih intervalih potrebno pregledovati glede poškodovanja. Pazite na to, da električni vodi pri pregledu ne bodo pod napetostjo. Električni priključni vod naprave odvijte popolnoma. Preverite tudi, je električni priključni vod na vodilu električnega priključnega voda naprave, ki se nahaja na stikalu in spojnici, zapognjen.

5. Prvi zagon

5.1 Prvi zagon

Električni priključni vod naprave priključite na stikalo (slika 12/poz. 1) in ga zavarujte s pripravo za razbremenitev kabla (slika 12/poz. 2).

Pozor! Da bi preprečili nenamerni vklop naprave, je potisni ročaj opremljen (slika 13/poz. 1) z dvotočkovnim stikalom (slika 13/poz. 2), katerega je potrebno pritisniti preden lahko pritisnete na stikalno ročico (slika 13/poz. 3). Če stikalno ročico spustite, se naprava izklopi. Ta postopek izvedite nekajkrat, da boste prepričani, da Vaša naprava deluje pravilno. Preden na napravi pričnete izvajati popravila ali vzdrževalna dela, se morate prepričati, da se noži okopalnika ne vrtijo in, da je naprava izklopljena iz električnega omrežja.

Vedno je potrebno držati varnostno razdaljo, ki jo dajejo vodilni ročaji med napravo in uporabnikom.

Pri spreminjanju smeri vožnje na pobočjih in strminah je potrebna posebna previdnost. Pazite na varno stojo, nosite dolge hlače in obutev, ki je varna proti zdrsu. Okopavajte vedno prečno na pobočje.

Posebej previdni bodite, ko se premikate vzvratno in, ko okopalnik vlečete nazaj – nevarnost spotikanja!

5.2 Navodila za pravilno delo

Napravo postavite pred površino, ki jo namenite obdelovati in močno primite za ročaj, preden napravo vklopite. Da bi tla obdelali najbolje, je potrebno napravo voditi po čim bolj ravnih linijah. Pri tem pa se te linije vedno naj prekrivajo za nekaj centimetrov, da med linijami ne bi ostala neobdelana površina.

Ko pridete na konec površine, ki ste jo namenili obdelovati, je motor potrebno pravočasno ustaviti.

Ko napravo dvignete (n.pr. pri spreminjanju smeri) mora motor biti ugasnjen.

Spodnjo stran naprave je potrebno vzdrževati v čistem stanju, obloge zemlje pa je nujno potrebno odstraniti. Obloge otežujejo zagonski postopek in vplivajo na delovno globino. Na

pobočjih si smer dela izberite tako, da bo potekala prečno na pobočje. Preden pričnete izvajati kakršnekoli preglede na nožih okopalnika, ugasnite motor in potegnite električni omrežni vtičak iz električne omrežne vtičnice.

Pozor!

Noži okopalnika se po tem, ko motor ugasnete, še nekaj sekund vrtijo. Nikoli jih ne poizkušajte ustaviti.

V primeru, da noži, ki so v gibanju, udarijo ob predmet, napravo odklopite in počakajte, da se noži okopalnika popolnoma ustavijo. Takoj po tem pa preglejte stanje nožev okopalnika. V primeru, da so noži poškodovani, jih je potrebno zamenjati.

Električni priključni vod zvitega položite pred vtičnico na zemljo. Delajte v smeri stran od kabla in bodite pozorni na to, da električni priključni vod naprave vedno leži v obdelani zemlji tako, da noži okopalnika ne bodo mogli zadeti ob električni priključni vod.

6. Zamenjava električnega priključnega kabla

Če se električni priključni kabel te naprave poškoduje, ga mora zamenjati proizvajalec ali njegova servisna služba ali podobno strokovno usposobljena oseba, da bi preprečili ogrožanje varnosti.

7. Čiščenje, vzdrževanje in naročanje rezervnih delov

Vzdrževalna dela in čiščenje naprave kot tudi demontiranje varovalnih naprav lahko izvajate le, ko je motor ugasnjen in, ko je električni omrežni vtičak izklopljen iz električnega omrežja.

7.1 Čiščenje

• Zaščitne naprave, zračne reže in ohišje motorja vzdržujte v karseda čistem stanju. Napravo zdrgnite s čisto krpo ali pa jo izpihajte s komprimiranim zrakom (pod nizkim pritiskom).

• Priporočamo, da napravo očistite takoj po vsaki uporabi.

• V rednih intervalih napravo očistite tudi z mokro krpo in mazavim milom. Ne uporabljajte nobenih čistilnih sredstev ali razredčil; ta sredstva lahko začnejo nažirati dele iz umetne mase. Pazite na to, da voda ne more prodreti v notranjost naprave.

7.2 Zamenjava nožev okopalnika

Iz varnostnih razlogov Vam priporočamo, da zamenjavo nožev izvede pooblaščen strokovnjak (glej naslov na garancijskem listu).

Pozor!

Nosite delovne rokavice! Uporabljajte le originalne nadomestne dele, ker v drugačnem primeru delovanje in varnost pod določenimi pogoji nista zagotovljena.

7.3 Vzdrževanje

Vedno poskrbite za to, da bodo vsi pritrdilni elementi (vijaki, matice itd.) trdno priviti tako, da boste z napravo lahko delali varno.

Napravo skladiščite v suhem prostoru. Za dolgo življenjsko dobo je potrebno vse kovinske dele očistiti in nato še naoljiti. Plastične dele naprave pa čistite s ščetkami ali s krpo. Za čiščenje ne uporabljajte nobenih razredčil.

Na koncu sezone izvedite splošno kontrolo naprave in odstranite vse nakopičene ostanke zemlje. Pred vsakim pričetkom sezone je nujno potrebno, da preverite stanje naprave. Za popravila se obrnite na našo servisno službo (glej naslov na garancijskem listu).

7.4 Naročanje rezervnih delov:

Pri naročilu rezervnih delov navedite naslednje podatke:

- Tip stroja
- Številka artikla/stroja
- Identifikacijska številka stroja
- Številka rezervnega dela, ki ga naročate

8. Odstranjevanje in reciklaža



Naprava je ovita v ovojnino, da bi preprečili poškodovanje zaradi transporta. Ta ovojnina je surovina in jo kot tako lahko ponovno uporabimo ali pa jo predamo v reciklažo.

Naprava in njegov pribor so sestavljeni iz različnih materialov, kot n.pr. kovina in umetna masa.

Defektne konstrukcijske dele predajte na deponijo za posebne odpadke. Povprašajte v strokovni trgovini ali pri občinski upravi!

9. NAČRT ISKANJA MOTENJ

Motnja	Možen vzrok	Odprava motnje
Motor se ne zažene	a) v vtičnici ni električnega toka b) defekten kabel c) defektna kombinacija stikalo-vtikač d) rahli priključki na motorju ali na kondenzatorju e) prevelika delovna globina	a) preverite električni vod in varovalko b) preverite c) pri servisni službi d) pri servisni službi e) zmanjšajte delovno globino
Moč motorja pojema	a) pretrda zemlja b) noži so močno obrabljeni	a) korigirajte delovno globino b) zamenjajte nože

Pomembno navodilo!

Za zaščito motorja je ta opremljen s termostatskim stikalom, ki v primeru preobremenitve motor izklopi in se po kratki fazi hlajenja ponovno samodejno vklopi!

Original οδηγίες χρήσης

Αγαπητοί χρήστες ,

Συγχαρητήρια για την αγορά από τις ταχύτερα αναπτυσσόμενες ξάρκα του μηχανήματος των ηλεκτρικών και πνευματικών εργαλείων - RAIDER . Ξε τη σωστή εγκατάσταση και λειτουργία , RAIDER είναι ασφαλείς και αξιόπιστες μηχανές και εργάζονται μαζί τους θα σας δώσει πραγματική απόλαυση. Για την καλύτερη εξυπηρέτησή σας υπάρχει ένα μεγάλο δίκτυο εξυπηρέτησης των 40 υπηρεσιών σε εθνικό επίπεδο .

Πριν από τη χρήση αυτού του μηχανήματος , παρακαλούσε να διαβάσετε προσεκτικά αυτό ξε « Οδηγίες Χρήσης» .

Προς το συσφέρον της ασφάλειάς σας και για να εξασφαλίσει την ορθή χρήση , διαβάστε προσεκτικά τις οδηγίες , συσπεριλαμβανομένων συσβουλές και προειδοποιήσεις σε αυτά . Για την αποφυγή περιπτώων λαθών και ατυχημάτων , είναι σημαντικό ότι αυτές οι οδηγίες θα παρασείουν διαθέσιμα για ξελλοντική αναφορά για όλους εκείνους που θα χρησιμοποιήσει το μηχανήμα . Αν πουλάτε σε ένα νέο ιδιοκτήτη « Οδηγίες Χρήσης» θα πρέπει να υποβάλλονται μαζί ξε αυτό , έτσι ώστε ο νέος χρήστης να εξοικειωθεί ξε τις σχετικές οδηγίες ασφαλείας και λειτουργίας .

“ Euromaster Import Export “ ΕΠΕ είναι αντιπρόσωπος του κατασκευαστή και ο ιδιοκτήτης του εμπορικού σήματος RAIDER . Η έδρα της εταιρείας είναι Σόφια 1231 , “ Lomsko δρόσο “ 246 , τηλ. 02 934 33 33 934 10 10 , www.raider.bg ? Www.euromasterbg.com ? E- mail: info@euromasterbg.com .

Από το 2006 η εταιρεία εισήγαγε το σύστημα διαχείρισης ποιότητας ISO 9001:2008 ξε πεδίο εφαρμογής της πιστοποίησης : εσπόριο, τις εισαγωγές , τις εξαγωγές και την εξυπηρέτηση των επαγγελματικών και χόσπι ηλεκτρικά, πετρεσένου αέρα και ηλεκτρικά εργαλεία και σιδηρικών . Το πιστοποιητικό εκδόθηκε από τον οίκο Moody Διεθνής πιστοποίηση Ltd , Αγγλία .



Θα πρέπει να διαβάζετε πάντοτε προσεκτικά τις οδηγίες των ηλεκτρικών μηχανημάτων πριν τα χρησιμοποιήσετε. Αυτό θα σας βοηθήσει να κατανοήσετε πιο εύκολα το μηχανήμα σας και να αποφύγετε τους άσκοπους κινδύνους. Φυλάξτε αυτό το εγχειρίδιο οδηγιών σε ένα ασφαλές ξέρος για ξελλοντική χρήση.

ΤΕΧΝΙΚΑ ΧΑΡΑΚΤΗΡΙΣΤΙΚΑ

παράξετρος	ξοναδιαία	αξία
ξοντέλο	-	RD-HG12
Ηλεκρική τάση	V	230
Συχνότητα	Hz	50
Ισχύς είόδου	W	1500
Ρελαντί	min ⁻¹	200
Πλάτος εργασίας	mm	450
Βάθος εργασίας	mm	180
Διάξετρος των λειπίδων του κόπτη	Ø mm	220
Επίπεδο ηχητικής πίεσης (LpA) K = 3,0 dB	dB	71.6
Ηχητική ισχύς (LwA), K = 2.04 dB	dB	91.3
Δόνηση, K = 1,5 m / s ²	m/s ²	0.582
Κατηγορία προστασίας	-	II



Πριν απ τη λειτουργία, διαβάστε τις οδηγίες λειτουργίας και ακολουθήστε τις οδηγίες ασφαλείας.



ΠΡΟΣΟΧΗ ! Χρησιμοποιώντας μηχανές πρέπει να ακολουθήσουν ορισμένα μέτρα ασφαλείας για την πρόληψη τραυματισμού ή βλάβης . Ως εκ τούτου , διαβάστε προσεκτικά αυτές τις οδηγίες λειτουργίας . Φροντίστε να είναι καλά για να είναι διαθέσιμα ανά πάσα στιγμή τα στοιχεία που περιέχει . Σε περίπτωση που χρειαστεί να περάσει τις μηχανές των άλλων , παρακαλούμε να δώσετε εντολή αυτή λειτουργεί με αυτούς . Δεν είμαστε υπεύθυνοι για ατυχήματα ή ζημιές που προκαλούνται από τη μη συμμόρφωση με αυτές τις οδηγίες και τις προφυλάξεις ασφαλείας .

1. Οδηγίες ασφαλείας

- Μην επιτρέπετε σε παιδιά ή άτομα που δεν είναι εξοικειωμένοι με τις οδηγίες χρήσης του router . Άτομα κάτω των 16 ετών δεν πρέπει να χρησιμοποιούν .
 - Το καλώδιο ρεύματος πρέπει να αποσυνδεθεί πριν από τις δραστηριότητες επιθεώρησης , επισκευής ή υπηρεσία .
 - το χειρισμό του κόφτη ευθύνεται έναντι των τρίτων για ζημιές που προκλήθηκαν κατά τη διάρκεια της λειτουργίας του μηχανήματος .
 - Οι εργασίες μόνο στο φως της ημέρας ή να εξασφαλίζει επαρκή τεχνητό φωτισμό .
 - Πάντοτε ελέγχετε τη συσκευή για τυχόν ζημιές .
 - Ελέγξτε για να βεβαιωθείτε ότι όλες οι συσκευές ασφαλείας εγκατασταθεί και λειτουργεί σωστά .
 - Ποτέ μη χρησιμοποιείτε το μηχάνημα αν είστε κουρασμένοι .
 - Μη χρησιμοποιείτε τη συσκευή σε περιορισμένο ή ανεπαρκώς αεριζόμενους χώρους ή κοντά σε εύφλεκτα ή εκρηκτικά υγρά , αέρια ή ατμούς .
 - Σταματήστε τον κινητήρα και αποσυνδέστε το φως από την πρίζα πριν αφαιρέσετε το κλείδωμα ή μπλοκαριστεί στοιχεία πριν από τον έλεγχο , καθαρισμό ή την υπηρεσία σε περίπτωση που αντιμετωπίσετε ένα ξένο σώμα .
 - Πριν από τη χρήση , θα πρέπει να ελέγξετε ότι δεν είναι φθαρμένα ή κατεστραμμένα εργαλεία κοπής , μπουλόνια στερέωσης και όλο το σύστημα κοπής .
 - Τα φθαρμένα εξαρτήματα της μονάδας θα πρέπει να αντικατασταθεί από έναν ειδικό . Χρησιμοποιούμε μόνο γνήσια ανταλλακτικά .
 - Κατά την εγκατάσταση ή την αφαίρεση της λεπίδας να ακολουθήσετε τις οδηγίες και να χρησιμοποιείτε προστατευτικά γάντια .
 - Ελέγξτε την περιοχή στην οποία ο δρομολογητής θα πρέπει να χρησιμοποιηθούν και να αφαιρέσετε όλα τα αντικείμενα που μπορεί να τοποθετηθεί σε αυτό και να προκαλέσει απόφραξη . Πριν από την άλεση να απομακρυνθούν τα ξένα σώματα . Ανακοίνωση της μπαλαντέζες που θα χρειαστούν κατά την εργασία .
 - Όταν χρησιμοποιείτε ένα δρομολογητή , θα πρέπει να είναι ένα ανθεκτικό παπούτσια και μακρύ παντελόνι . Ποτέ μην εργάζεστε με γυμνά πόδια ή σανδάλια .
 - Κατά την εκκίνηση του κόφτη του κινητήρα δεν θα πρέπει να αυξηθεί .
 - Ποτέ μην βάζετε τα χέρια ή τα πόδια κάτω από περιστρεφόμενα μέρη .
 - Πρέπει να υπάρχει μια ασφαλής απόσταση καθορίζεται από το μήκος της λαβής .
 - Εάν εργάζεστε σε έδαφος με κλίση πρέπει να αλέθεται σε όλη την πλαγιά .
 - Μην χρησιμοποιείτε το μηχανισμό κοπής με το έδαφος με κλίση πάνω από 15 % .
 - Πριν σηκώσετε τον κόφτη για τη μεταφορά του , θα πρέπει να μειώσει την εξουσία να απελευθερώσει το καλώδιο σύνδεσης και περιμένετε για τη διακοπή μαχαίρι .
 - Να είστε προσεκτικοί κατά την εργασία κοντά στο router όχι άνθρωποι , ιδίως τα μικρά παιδιά ή τα ζώα . Πάρτε την προσοχή της μικρής απόστασης στην εργασία με ασφαλεία , είναι 10 m
 - Αποθηκεύστε τον κόπτη σε ξηρό μέρος , μακριά από παιδιά .
 - Ηλεκτρικά μέρη του router θα πρέπει να επισκευαστεί από έναν ειδικό .
 - Μόνο τα καλώδια επέκτασης χρήσης πρέπει να έχουν διατομή τουλάχιστον 1,5 mm² . Φως πρέπει να φορούν τις επαφές , και οι αρθρώσεις αποκλειστικά από το σπρέι νερού . Καλώδιο προέκτασης πρέπει να περάσουν από τη λαβή και να φτάσει συνδυασμό plug διακόπτη . Πριν χρησιμοποιήσετε το σύρμα ελεγχθεί για τυχόν βλάβες .
- Ποτέ μην λειτουργούν εάν τα καλώδια δεν είναι τέλεια . Αν κατά τη διάρκεια διαλείμματα από την

εργασία του αγωγού , αποσυνδέστε αμέσως τη συσκευή και στη συνέχεια ελέγξτε τι η ατέλεια .

- Κατά την εκκίνηση του κόπτη του κινητήρα δεν πρέπει να γέρνει και περιστρέφεται.
- Εάν ο δρομολογητής αρχίζει να δονείται αφύσικα ισχυρή τώρα πρέπει να πραγματοποιηθεί .
- Βεβαιωθείτε ότι όλα τα παξιμάδια , τα μπουλόνια και βίδες πάντα καλά σφιγμένα και ότι η συσκευή είναι σε καλή λειτουργική κατάσταση .
- Αν συναντήσετε ένα ξένο σώμα , σβήστε αμέσως τον κινητήρα και ελέγξτε το router για βλάβες και να κάνετε τις απαραίτητες επισκευές πριν ξεκινήσει και πάλι .
- κοπής δεν πρέπει να επιτρέψουμε να βρέξει . Το χρώμα δεν πρέπει να είναι υγρό ή πολύ υγρό .
- Κατά τη λειτουργία , πάντα προσέξτε για τη θέση ασφαλείας του μέσου .
- Χρησιμοποιείτε τη συσκευή μόνο στην ενίσχυση ρυθμό.
- Να είστε ιδιαίτερα προσεκτικοί όταν αλλάζετε κατεύθυνση όταν εργάζεστε σε κλίσεις .
- Να είστε ιδιαίτερα προσεκτικοί όταν ανοίγετε το router σε μια άλλη κατεύθυνση ή καταρτίζει για τον εαυτό σας .
- Σβήστε τον κινητήρα και αφαιρέστε το καλώδιο όταν ο δρομολογητής μεταφέρεται από το ένα στο άλλο χώρο εργασίας ή μεταφέρονται σε άλλη θέση .
- Ξεκινήστε τη συσκευή με προσοχή και σύμφωνα με τις οδηγίες του κατασκευαστή. Παρακολουθήστε για μια επαρκή απόσταση μεταξύ των ποδιών και εργαλεία κοπής .
- Μην ανασηκώνετε και να φέρουν το router με τον κινητήρα σε λειτουργία .
- Σβήστε τον κινητήρα κατά τη μετακίνηση μακριά από το router .
- Αφήστε τον κινητήρα να κρυώσει πριν από την αποθήκευση σε ένα περιορισμένο χώρο κοπής .
- Ελέγχετε τακτικά τη σακούλα συλλογής χόρτου για σημάδια φθοράς και την ικανότητα να δράσει .
- Πριν από την προσαρμογή , τον καθαρισμό και τη ζημία να αποσυνδέσετε το καλώδιο τροφοδοσίας από την πρίζα .
- σύνδεση των επαφών πρέπει να είναι κατασκευασμένα από ελαστικό ή μαλακό PVC ή άλλο θερμοπλαστικό υλικό , ή να επικαλυφθεί με το εν λόγω υλικό .
- Βεβαιωθείτε ότι το καλώδιο τροφοδοσίας δεν είναι τυλιγμένο γύρω από εμπόδια που παρακλώδουν την ελεύθερη κυκλοφορία .
- Μην συνδέετε ή αποσυνδέετε τον κινητήρα συχνά μέσα σε σύντομο χρονικό διάστημα .
- Συνεπώς, η κυμάτωση της τάσης της ταχύτητας του κινητήρα μπορεί να αλλάξει. Σε περίπτωση ανεπαρκούς προσφοράς ισχυρό δίκτυο κάποιοι χρήστες στο ίδιο κύκλωμα ισχύος μπορεί να επηρεαστεί όταν χρησιμοποιείτε ηλεκτρική μηχανή . Μπορείτε να προσπαθήσετε να αποτρέψετε αυτό από τη μετάβαση σε ένα άλλο κύκλωμα με λιγότερο ισχυρούς καταναλωτές .
- Αποσυνδέστε το καλώδιο τροφοδοσίας από το δίκτυο :
 - Όταν βάζετε τη μηχανή εξουσία - η εμφάνιση των ασυνήθιστων Προειδοποίηση κραδασμών ! Διαβάστε όλες τις υποδείξεις ασφαλείας και τις οδηγίες . Αν δεν ακολουθήσετε τις υποδείξεις ασφαλείας και τις οδηγίες μπορεί να οδηγήσει σε ηλεκτροπληξία, πυρκαγιά ή / και σοβαρούς τραυματισμούς . Κρατήστε όλες τις υποδείξεις ασφαλείας και τις οδηγίες στο μέλλον .

2 . Περιγραφή της μηχανής

1. Λαβή.
2. Lovere Batch μακριά λαβή.
3. Motor.
4. Blades.
5. On / Off switch.
6. Vheels.

3 . Σκοπός χρήσης

Το μηχάνημα μπορεί να χρησιμοποιηθεί μόνο ως οδηγίες. Οποιαδήποτε χρήση εκτός αυτής της περιοχής δεν είναι σε χρήση . Για το λόγο αυτό προκαλούνται από ελαττώματα ή βλάβες οποιουδήποτε είδους ευθύνη μηχάνημα του χρήστη / υπηρεσίας και όχι ο κατασκευαστής . Παρακαλώ σημειώστε ότι οι μηχανές σκοπός μας είναι σχεδιασμένα για χρήση σε βιομηχανική ή την κατασκευή . Δεν αναλαμβάνουμε καμία εγγύηση , εάν το μηχάνημα χρησιμοποιείται σε βιομηχανικές , βιοτεχνικές και κατασκευαστικές εταιρείες , καθώς και δραστηριότητες που μπορούν να εξομοιωθούν με εκείνες τις επιχειρήσεις . Συμμόρφωσης που εφαρμόζονται από τις οδηγίες λειτουργίας κατασκευαστή αποτελεί προϋπόθεση για τη χρήση του μηχανήματος , όπως απαιτείται . Στις οδηγίες λειτουργίας δίνεται, επίσης, τις συνθήκες λειτουργίας και συντήρησης . Για λόγους ασφαλείας , το μηχάνημα δεν πρέπει να χρησιμοποιείται ως μια μονάδα κίνησης για άλλα εργαλεία εργασίας και εργαλειοθήκες.

4. Πριν από την έναρξη των εργασιών

Συναρμολόγησης (Σχήμα 4 -11)

- Τοποθετήστε τη συναρμολόγηση επί του κινητήρα και χειρίζεται το πάτωμα (Εικ. 4) το ένα πίσω από το άλλο .
 - Προσοχή ! Μην ξεχάσετε να μετακινήσετε το γάντζο για να στραγγίσουν το καλώδιο (fig.6/ροζ.5) στο πάνω μέρος της κάτω λαβής .
 - Τοποθετήστε τη λαβή πυθμένα του συγκρατητήρα των λαβών και βιδώστε τους για κάθε άλλο (Εικ. 5) .
 - Βιδώστε την επάνω λαβή με το βυθό ! (Εικ. 6)
 - Συνδέστε το εγχειρίδιο διακόπτη κυκλώματος για την υπηρεσία και με τα δύο χέρια, όπως φαίνεται στο ΣΧ. 7 -10 .
 - Ασφαλίστε το καλώδιο με τα παρεχόμενα στηρίγματα (Σχήμα 11)
- Σύνδεση με το μηχανήμα στο δίκτυο μπορεί να συνδεθεί σε οποιαδήποτε υποδοχή , κατάλληλο για την ένταξη του εξοπλισμού φωτισμού . (230 V AC) . Μπορεί να χρησιμοποιηθεί μόνο για την επαφή - Schuko οποιών η ασφάλεια πρέπει να παρέχονται καλώδια διακόπτη προστασίας για 16 A.Osven αυτό εκ των προτέρων θα πρέπει να περιλαμβάνει την προστασία διαρροής διακόπτη ρεύματος (RCD) με μέγιστο αριθμό 30 mA ! Το καλώδιο τροφοδοσίας της μηχανής Παρακαλούμε χρησιμοποιήστε το καλώδιο τροφοδοσίας της μηχανής που δεν έχουν υποστεί ζημιά . Το καλώδιο τροφοδοσίας του μηχανήματος δεν πρέπει να είναι αυθαίρετα μεγάλη (έως 50 m) , διότι διαφορετικά μείωση της ισχύος του κινητήρα. Το καλώδιο τροφοδοσίας της μηχανής πρέπει να έχει μια διατομή 3 x 1 , 5 mm² . Πολύ συχνά, η μόνωση των καλωδίων για να συνδέσετε στο μηχανήμα καταρρέει. Οι λόγοι για αυτό είναι :
- Ρωγμές και την υποβάθμιση της μόνωσης
 - Διάθλαση οφείλεται στο ότι δεν σωστά την εξασφάλιση ή τη διατήρηση του καλωδίου τροφοδοσίας
- Τέτοια κατεστραμμένα καλώδια χρησιμοποιούνται , αν και είναι απειλητική για τη ζωή , λόγω της βλάβης της μόνωσης . Καλώδια , πρίζες και τα καλώδια προέκτασης πρέπει να πληρούν τις ακόλουθες προϋποθέσεις .
- Καλώδιο τροφοδοσίας όργανο κόφτες πρέπει να έχουν μόνωση από καουτσούκ . Τα καλώδια ρεύματος πρέπει να είναι τρεις -core . Ονομασία τύπου πρέπει να τυπωθεί πάνω στο καλώδιο τροφοδοσίας της μηχανής . Αγοράστε μόνο τα καλώδια χαρακτηρισμένα δύναμη! Βύσματα και τα καλώδια επέκτασης στις γραμμές τροφοδοσίας πρέπει να είναι κατασκευασμένα από καουτσούκ και είναι ικανοποιημένοι με προστασίας έναντι εκτοξευόμενου νερού . Τα καλώδια ρεύματος δεν πρέπει να είναι αυθαίρετα μεγάλη . Μια μεγάλη καλώδια ενέργειας απαιτούν μεγαλύτερες διατομές αγωγών . Καλώδια ρεύματος και καλώδια σύνδεσης πρέπει να ελέγχονται τακτικά για ζημιές . Ελέγξτε τα καλώδια όταν δεν είναι υπό τάση. Αναπτύξει πλήρως το καλώδιο τροφοδοσίας . Επίσης, ελέγξτε τις ακίδες στο καλώδιο τροφοδοσίας της μηχανής στις πρίζες και τα καλώδια προέκτασης για σπασμένα εξαρτήματα .

5. υπηρεσία

5.1 Ξεκινώντας

Συνδέστε το καλώδιο με βύσμα (fig.12/ροζ1) και ασφαλή (fig.12/ροζ.1) , καλώδιο τροφοδοσίας με καλώδιο τάνυσης γάντζο (fig.12/ροζ.2) .

ΠΡΟΣΟΧΗ ! Για να αποφύγετε την κατά λάθος λειτουργία της λαβής του μηχανήματος (fig.13/ροζ.1) είναι εξοπλισμένο με ένα διακόπτη (fig.13/ροζ.2) , η οποία πρέπει να πιεστεί πριν από την εμπλοκή μπορεί να πιεστεί . Αν η εμπλοκή έχει κυκλοφορήσει, το μηχανήμα σβήνει . Κάνετε αυτό αρκετές φορές για να βεβαιωθείτε ότι η συσκευή λειτουργεί σωστά .

Πριν από την έναρξη των εργασιών επισκευής στο μηχανήμα και εκείνων που σχετίζονται με τη συντήρησή του , θα πρέπει να βεβαιωθεί ότι οι λεπίδες δεν περιστρέφονται και το μηχανήμα δεν περιλαμβάνεται στο δίκτυο . Απόσταση ασφαλείας που καθορίζεται με την ηγετική πόλο μεταξύ του μηχανήματος και ο χρήστης πρέπει να τηρούνται πάντοτε . Δώστε ιδιαίτερη προσοχή στις αλλαγές στην κατεύθυνση της κίνησης κατά μήκος κλίσεις και τις πλαγιές . Δώστε προσοχή στη σταθερή στάση , να φοράτε παπούτσια χωρίς συρόμενη αρπαγές πέλματα και μακρύ παντελόνι . Εργασία στάθηκε πάντα όλη την πλαγιά . Δίνοντας ιδιαίτερη προσοχή στις κινήσεις πίσω και ρυμούλκηση του μηχανήματος , υπάρχει κίνδυνος από την πτώση !

5.2. Οδηγίες για τη σωστή λειτουργία

Τοποθετήστε το μηχάνημα στην περιοχή πρέπει να αντιμετωπίζεται, και κρατήστε σφιχτά στο λαβές πριν την ενεργοποίησή του. Οδηγός των λεπίδων πάνω από την περιοχή προς θεραπεία. Για να επιτευχθεί μια καθαρή οργάνωση το έδαφος, το μηχάνημα πρέπει να διατηρείται στο χαμηλότερο δυνατό ρίγες μάρκα. Δεδομένου ότι αυτές οι ταινίες θα πρέπει να αλληλεπικαλύπτονται πάντα μερικά εκατοστά για να αποφευχθεί παραμένουν τραχιά σημεία. Σβήστε τον κινητήρα στο χρόνο, όταν φτάσετε στο τέλος της υπό θεραπεία περιοχής. Όταν η μηχανή έχει αρθεί (π.χ. αλλαγή κατεύθυνσης) ο κινητήρας πρέπει να είναι εκτός λειτουργίας. Κρατήστε το κάτω μέρος της συσκευής καθαρό και πάντα απομάκρυνση των υπολειμμάτων από την τήρηση του εδάφους. Υπολειμμάτων του εδάφους εμποδίζουν τη διαδικασία εκκίνησης και να επηρεάσει το βάθος της επεξεργασίας. Πλαγιές της κατεύθυνσης της κίνησης πρέπει να είναι πολλαπλή, αλλά η κλίση. Πριν από τη λήψη οποιασδήποτε εξέτασης των πτερυγίων από τον κινητήρα και αφαιρέστε το καλώδιο από το δίκτυο.

ΠΡΟΣΟΧΗ! Οι λεπίδες περιστρέφονται για λίγα δευτερόλεπτα μετά δεν izklyuchvane. Nikoga προσπαθήσουμε να τους σταματήσουμε. Εάν τα κινούμενα πτερύγια χτυπήσει το αντικείμενο, απενεργοποιήστε το μηχάνημα και περιμένετε έως ότου οι λεπίδες σταματήσει okonchatelno. Sled, ελέγξτε την κατάσταση του nozhovete. Ako έχουν πάθει ζημιά πρέπει να αντικατασταθεί. Τοποθετήστε το χρησιμοποιημένο καρούλι καλωδίου που χρησιμοποιείται για την επαφή με το έδαφος. Εργάζονται μακριά από την έξοδο, αντίστοιχα, και το σήμα το καλώδιο, το καλώδιο πρέπει να είναι πάντα στην ήδη θεραπεία περιοχή για να αποφύγει να τρέξει πάνω από ένα τρέξιμο μηχάνημα.

6. Αντικατάσταση του καλωδίου τροφοδοσίας

Εάν το καλώδιο τροφοδοσίας της μηχανής έχει υποστεί ζημιά, πρέπει να αντικατασταθεί από τον κατασκευαστή ή τον αντιπρόσωπό του ή από εξίσου εξειδικευμένα άτομα, ώστε να αποφευχθούν οι κίνδυνοι.

7. Καθαρισμός, συντήρηση και προμήθεια ανταλλακτικών

Οι εργασίες συντήρησης, καθαρισμού και αφαίρεση του προστατευτικού εξοπλισμού μπορεί να πραγματοποιηθεί μόνο με σβηστό τον κινητήρα και να απομακρύνονται από το καλώδιο ρεύματος.

7.1 Καθαρισμός

- Στο μέτρο του δυνατού, προσθήκες καθισμάτων, αεραγωγών και το περίβλημα του κινητήρα καθαρά από τη σκόνη και τη βρωμιά. Σκουπίστε το μηχάνημα με ένα καθαρό πανί ή πρέπει να καθαριστεί με πεπιεσμένο αέρα σε χαμηλή πίεση.
- Σας συνιστούμε να καθαρίζετε το μηχάνημα αμέσως μετά τη χρήση.
- Καθαρίζετε τακτικά τη συσκευή με ένα υγρό πανί και επικόλληση σαπουνιού. Μην χρησιμοποιείτε απορρυπαντικά ή διαλύτες, μπορούν να βλάψουν τα πλαστικά μέρη του μηχανήματος. Να είστε προσεκτικοί για να μην εισόδο νερού στο εσωτερικό του μηχανήματος.

7.2 Αντικατάσταση των λεπίδων

Για λόγους ασφαλείας συνιστούμε την αντικατάσταση των μαχαιριών που πρέπει να διενεργούνται από εξουσιοδοτημένο προσωπικό (δείτε τη διεύθυνση στην κάρτα εγγύησης).

ΠΡΟΣΟΧΗ! Φοράτε γάντια! Χρησιμοποιείτε μόνο γνήσια ανταλλακτικά, διαφορετικά σε ορισμένες περιπτώσεις δεν μπορεί να εγγυηθεί την ασφάλεια και τη λειτουργία.

7.3 Υποστήριξη

Βεβαιωθείτε ότι όλες οι συνδετήρες (βίδες, παξιμαδία, κ.λπ.). Πάντα είναι καλά σφιγμένα, ώστε να μπορεί να λειτουργήσει με ασφάλεια το μηχάνημα. Αποθηκεύστε το μηχάνημα σε στεγνό χώρο. Για μεγαλύτερη διάρκεια ζωής, όλα τα μεταλλικά μέρη θα πρέπει να καθαρίζονται και στη συνέχεια λιπαίνονται. Καθαρίστε τα πλαστικά μέρη του μηχανήματος όσο το δυνατόν με βούρτσες ή καρπί. Ne ο διαλύτης για να απομακρύνουν τη βρωμιά. Πριν από την έναρξη κάθε περιόδου, ελέγχετε την κατάσταση της mashinata. Za επισκευές, επικοινωνήστε με τον πελάτη μας κέντρο εξυπηρέτησης (δείτε τη διεύθυνση στην κάρτα εγγύησης).

7.4 Παραγγελία ανταλλακτικών

Κατά την παραγγελία ανταλλακτικών αναφέρετε τα ακόλουθα :

- Είδος μηχανήματος
- Ο αριθμός του άρθρου της μηχανής
- Αριθμός αναγνώρισης του μηχανήματος
- Αριθμός ανταλλακτικού

8. ΠΕΡΙΒΑΛΛΟΝ



Η μονάδα βρίσκεται στη συσκευασία για να αποφύγετε τις ζημιές κατά τη μεταφορά. Αυτό το πακέτο είναι η πρώτη ύλη μπορεί να χρησιμοποιηθεί ξανά και μπορεί να επιστραφεί και να μπορεί να επιστραφεί στον κύκλο του δευτερεύοντος κυκλώματος. Uredat και τα εξαρτήματα είναι κατασκευασμένα από διαφορετικά υλικά, όπως μέταλλα και πλαστικά. Αν μετά από παρατεταμένη χρήση μηχανήματος σας χρειάζεται αντικατάσταση, μην πετάτε την παλιά υπόθεση των οικιακών απορριμμάτων, και να το καταστρέψουν με τρόπο που να είναι ασφαλές για το περιβάλλον.

Απόβλητα ηλεκτρικών προϊόντων δεν πρέπει να απορρίπτονται μαζί με τα οικιακά απορρίμματα. Παρακαλείστε να μάθετε πού υπάρχουν ευκαιρίες για ανακύκλωση. Ζητήστε από τις τοπικές αρχές ή συμβουλές αντιπρόσωπο για την ανακύκλωση.

9. Αντιμετώπιση προβλημάτων

Αποτυχία	Πιθανή αιτία	Μετακίνηση
Ο κινητήρας δεν μπορεί να ξεκινήσει	α) Δεν υπάρχει επαφή β) ελαττωματικό καλώδιο γ) βλάβη συνδυασμό πρίζα δ) αποσυνδεθεί τερματικά ή πυκνωτή κινητήρα ε) ένα μεγάλο βάθος εργασίας	α) ελέγχει τα καλώδια και ασφάλειες β) ελέγχει γ) από μια υπηρεσία δ) από την υπηρεσία ε) τη μείωση του βάθους εργασίας
Μειώνει την ισχύ του κινητήρα	α) πολύ στέρεο έδαφος β) φοριέται άσχημα λεπίδες	α) προσαρμογή του βάθους εργασίας β) την αντικατάσταση των λεπίδων

Σημαντική σημείωση! Για την προστασία του κινητήρα, είναι εξοπλισμένο με μία θερμική ασφάλεια ότι η υπερφόρτωση μακριά και μετά από μια σύντομη ψύξη ανάβουν αυτόματα πάλι!

RU

Оригинальные инструкции для использования

Уважаемые пользователи,

Поздравляем с покупкой машины самым быстрорастущим брендом электрических и пневматических инструментов - Raider. При правильной установке и эксплуатации, являются RAIDER Безопасные и надежные машины и работать с ними даст вам истинное удовольствие. Для Вашего удобства построен и отлично услуга сети с 32 обслуживания по всей стране.

Перед использованием этой машины, пожалуйста, внимательно прочитайте с этой “инструкцией по применению”.

В интересах вашей безопасности и для обеспечения его правильного использования, прочитайте эти инструкции, в том числе рекомендаций и предупреждений в них. Чтобы избежать ненужных ошибок и несчастных случаев, важно, чтобы эти инструкции остаются доступными для дальнейшего использования всех, кто будет использовать машину. Если вы продаете его на нового владельца IT “инструкции по применению” должны быть представлены вместе с ним, чтобы новый пользователь, чтобы быть знакомы с соответствующими безопасности и инструкции по эксплуатации.

“Евромастер Импорт Экспорт” ООО уполномоченным представителем производителя и владельца товарного знака Raider. Зарегистрированный офис компании находится с 1231 София, бул “Лом дороги” 246, тел 934 33 02 33 934 10 10, www.raider.bg... www.euromasterbg.com; адрес электронной почты: Информация @ euromasterbg.com.

С 2006 года компания ввела систему управления качеством ISO 9001: 2008 с областью сертификации: торговля, импорт, экспорт и обслуживание профессиональных и любительских электрические, пневматические и механические инструменты и общего аппаратного обеспечения. Сертификат был выдан Moody International Certification Ltd, Англия.

ТЕХНИЧЕСКИЕ ДАННЫЕ

параметр	единица измерения	значение
Модель	-	RD-ET02
Номинальное напряжение	V	230
Номинальная частота	Hz	50
Номинальная мощность	W	1500
Холостой	min ⁻¹	200
Рабочая ширина	mm	450
Рабочая глубина	mm	180
Диаметр режущих лезвий	Ø mm	220
Уровень звукового давления (LpA) K = 3,0 dB	dB	71.6
Уровень звуковой мощности (LwA), K = 2,04 dB	dB	91.3
Вибрации, K = 1,5 m/s ²	m/s ²	0.582
Класс защиты	-	II



Перед началом работы, прочтите инструкцией по эксплуатации и следуйте инструкциям по технике безопасности.



ВНИМАНИЕ! При использовании машины необходимо соблюдать определенные меры предосторожности, чтобы предотвратить травмы и повреждения. Поэтому внимательно прочитайте эту операционную команду. Держите это хорошо, чтобы быть доступными в любое время информацию, что он содержит. В случае, если вы должны передать машины другим, пожалуйста, передать эту ручную работу вместе с ними. Мы не несем ответственности за несчастные случаи или ущерб, возникшие из-за неспособности данного руководства и инструкции по технике безопасности.

1. Безопасность

- Не позволяйте детям или людям, незнакомым с инструкциями по использованию маршрутизатора. Лица до 16 лет не должны использовать его.
- Шнур питания должен быть отсоединен перед выполнением проверки, ремонт или обслуживание мероприятий.
- Резак оператор несет ответственность перед третьими лицами в отношении ущерба во время агрегата.
- Работа только в дневное время или достаточно безопасно для искусственного освещения.
- Всегда проверяйте аппарат на предмет повреждений.
- Убедитесь, что все устройства безопасности установлены и функционируют должным образом.
- Никогда не используйте прибор, если вы устали.
- Никогда не используйте прибор в закрытых или плохо проветриваемых помещениях или в непосредственной близости от легковоспламеняющихся или взрывоопасных жидкостей, газов или паров.
- Выключите двигатель и выньте кабель от сети, прежде чем начать устранять блокирования или закупоривания детали перед проверкой, очисткой или услуги в случае, если вы столкнулись с инородное тело.
- Перед использованием необходимо проверить, не повреждены или изношены, режущие инструменты, крепежные болты и весь режущее устройство.
- Поврежденные части агрегата должны быть заменены специалистом. Следует использовать только оригинальные запасные части.
- При установке или снятии лезвие должно следовать инструкциям и использовать защитные перчатки.
- Проверьте область для использования резака и удалить все объекты, которые могут упасть в нее и вызвать закупорку. Перед фрезерования необходимо удалить инородные тела. Обратите внимание на удлинителей, которые будут необходимы в работе.
- При использовании маршрутизатора, вы должны иметь прочную обувь и длинные брюки. Никогда не работайте босиком или в сандалиях.
- При запуске двигателя резак не должен быть поднят.
- Никогда не ставьте ноги или руки в вращающихся частей.
- Там должно быть безопасное расстояние определяется длиной ручки.
- Если вы работаете на склонах должны быть измельченный поперек склона.
- Не используйте маршрутизатор на земле с уклоном более 15%.
- Прежде чем снять катер для перевозки он должен быть исключен двигатель, чтобы освободить соединительный кабель и ждать остановки ножа.
- Будьте осторожны при работе вблизи не маршрутизатор не людей, особенно маленьких детей или животных. Позаботьтесь о наименьшем расстоянии для безопасной эксплуатации составляет 10 метров.
- Держите резак в сухом месте, недоступном для детей.
- Электрические части резака должны быть отремонтированы только специалист.
- Используйте только удлинители должны иметь поперечное сечение не менее 1,5 мм². Разъемы должны носить контактные линзы, и сайты связывания защищены всплеск. Расширение провод должен пройти через ручку и достичь сочетание prekasvach- вилку.

Перед использованием провода проверить его на наличие повреждений.

Никогда работать, если провода не безупречна. Если во время выполнения повреждены провода, немедленно отключите прибор и проверьте, что дефект.

- При запуске двигателя фрезы не должны быть наклонены и обернулся.
- Если маршрутизатор начинает вибрировать необычно сильно, немедленно того, чтобы быть выполнены.
- Убедитесь, что все гайки, болты и винты затянуты должным образом всегда, и аппарат находится в хорошем рабочем состоянии.
- Если вы столкнулись с какой-либо предмет, немедленно выключите двигатель и проверьте резак для повреждений и необходимый ремонт, прежде чем запустить его снова.
- резак не должны позволить дождь. Почва должна быть влажной или очень сыро.
- Во время работы всегда следите за безопасной позиции устройства.
- Используйте устройство только в бега темпами.
- Будьте особенно осторожны при изменении направления при работе на склонах.
- Будьте особенно осторожны при повороте маршрутизатор в другом направлении или поместить его дергать его.
- Выключите двигатель и выньте кабель, когда маршрутизатор передается от одного к другому рабочей зоны или перевозить в другое место.
- Запустите устройство с осторожностью и в соответствии с производителем. Следите за достаточным расстоянием между ног и режущих инструментов.
- Не поднимать и переносить нож при работающем двигателе.
- Выключите двигатель, когда от маршрутизатора.
- Дайте двигателю остыть, перед хранением в закрытом помещении резак.
- Регулярно проверяйте мешок для сбора травы на наличие признаков износа и снизить способность действовать.
- Перед регулировкой, чисткой и повреждения отсоедините шнур питания от сети.
- Соединительные гнезда должны быть изготовлены из резины или мягкого ПВХ или другого термопластичного материала или покрыты таким материалом.
- Убедитесь, что шнур питания не обернута вокруг препятствий, затрудняющих свободу передвижения.
- Не подключайте и не отключайте двигатель часто в течение короткого периода времени.
- После пульсации напряжения скорости двигателя может быть изменен. В недостаточно мощной сети поставок некоторые пользователи в пределах одной цепи может влиять при работе с электрическим косилки. Это можно попробовать, чтобы предотвратить это, переключившись на другой цепи с менее мощными потребителями.
- Отключите кабель питания от сети:
- Когда вы оставляете газонокосилку электрическую - в возникновении аномальных колебаний Внимание! Читайте всю информацию о безопасности и инструкции. Несоблюдение указания по технике безопасности и инструкций может привести к поражению электрическим током, пожару и / или серьезной травме. Храните все указания по технике безопасности и инструкции в будущем.

2. Описание машины

1. Ручка.
2. Пакетное от ручки.
3. Мотор.
4. Лезвия.
5. Включение / выключение свитч.
6. Колела.

3. Целевое использование

Машина может быть использована только по назначению. Любое использование за пределы этой области не используется. Для вызвано этого дефекта или повреждения любого вида ответственного оператора / обслуживания машины, а не производитель. Пожалуйста, обратите внимание, что наши машины в использовании не предназначены для использования в промышленности или производства. Мы не несем никакой гарантии, если машина используется в промышленных, ремесленных и промышленных предприятий, а также мероприятий, которые могут быть приравнены к тем, упомянутых компаний.

Соблюдение прилагаемого руководства по эксплуатации производителя является необходимым условием для использования машины по мере необходимости. В инструкции по эксплуатации приведены также условия эксплуатации и технического обслуживания. По соображениям безопасности, машина не должна быть использована в качестве привода для других рабочих инструментов и инструментальных средств.

4. Перед началом работы

Установка (Рисунок 4 -11)

- Поместите сборку на двигателе и обрабатывает пол (рисунок 4) один за другим.
- **Внимание!** Запомнить для перемещения крюка для натяжения кабеля (рис 6 / поз.5) в верхней части нижней рукоятки.
- Поместите нижнюю часть ручки держателя ручки и закрутите их друг с другом (рис 5).
- Винт верхнюю ручку с нижней! (Рисунок 6)
- Установите защитный выключатель рука обслуживание с обеими руками, как показано на рис. 7 -10.
- Закрепите кабель с помощью прилагаемого скобках (рисунок 11)

Подключение к электросети Аппарат может быть подключен к любому выходу, подходящей для включения осветительных приборов. (230). Он может быть использован только контакт - ударпрочный, безопасность которого для обеспечения переключку защиты на 16 А. Osven этот прогресс должен включать защитную УЗО (RCD) с максимум 30 мА! Кабель питания машины Пожалуйста, используйте только силовые кабели машины не были повреждены. Шнур питания машины не должно быть сколь угодно долго (макс. 50 м), поскольку в противном случае уменьшает мощность двигателя. Шнур питания машины должен иметь раздел 3 h1,5 мм2. Очень часто изоляции кабелей для подключения машины повреждены. Причины для этого являются:

- Трещины и старение изоляции
- Преломление из-за не правильно обеспечение или хранение шнура питания

Такие поврежденные электрические кабели используются, хотя они опасны для жизни из-за повреждения изоляции. Кабели, разъемы и удлинители должны соответствовать следующим условиям.

Шнуры мельниц обработки почвы должны иметь резиновую изоляцию. Шнуры должны быть трехжильный. Обозначение типа должны быть напечатаны на машины шнур питания. Только силовые кабели покупки помечены! Вилки и удлинители для силовых кабелей должны быть сделаны из резины и заполнены с защитой от брызг воды. Шнуры не должны быть сколь угодно долго. Более длинные силовые кабели требуют больших сечений проводников. Шнуры и соединительные кабели должны регулярно проверяться на наличие повреждений. Проверьте кабели, когда не под давлением. Ослабить полностью шнур питания. Кроме того, проверить клеммы шнура питания, когда машина вилки и удлинители для сломанных деталей.

5. Обслуживание

5.1 Начало работы

Подключите кабель к разъему (рис 12 / poz1) и безопасного (Рисунок 12 / поз.1) шнур питания с кабелем крюк натяжения (Рисунок 12 / поз.2).

ВНИМАНИЕ! Для предотвращения случайного ручку машины (Рисунок 13 / поз.1) оснащен тумблером (Рисунок 13 / поз.2), который должен быть нажата до взаимодействия может быть нажата. Если помолвка будет отпущена, машина останавливается. Сделайте это несколько раз, чтобы убедиться, что ваша машина работает должным образом.

Перед началом ремонтных работ на машине и те, которые связаны с его содержание, вы должны быть уверены, что лопасти не вращаются, и машина не входит в сеть. Безопасное расстояние определяется ведущей стержня между машиной и пользователем должны соблюдаться всегда. Смотрите специально для изменения направления движения вдоль бережных и спусков. Обратите внимание на вашей позиции, носить обувь с подошвой не с раздвижными захватов и длинные брюки. Всегда стоял поперек склона. Обращая особое внимание на движения назад и буксировки машины, есть опасность отключения!

5.2. Инструкции для правильной работы

Поставьте машину на площади, подлежащей обработке, и крепко держаться за ручки, прежде чем вы включите его. Перейдите лезвия по обрабатываемой площади. Для чистоты пропашных почвы, машина должна быть на самом высоком возможных прямых полос. Эти полосы всегда должны перекрываться на несколько сантиметров не может оставаться неровности. Выключите двигатель в момент, когда вы достигнете конца зоны обработки. Когда машина поднята (например, при изменении направления) двигатель должен быть выключен. Держите нижнюю часть машины в чистоте и всегда удалить остатки цепляясь почву. Остатки почвы сложного процесса запуска и влиять на глубину обработки. На склонах направление движения должны быть кресс, но наклон. Прежде чем принимать какое обследование ножей от двигателя и снимите кабель от сети.

ВНИМАНИЕ! Лопасты вращаются в течение нескольких секунд после izklyuchvane. Nikoga не пытайтесь остановить их. Если подвижные лопатки нанести объект, выключите машину и ждать, пока ножи не остановятся okonchatelno. Sled проверить состояние pozhovete. Ako они повреждены должны быть заменены. Поместите спиральный кабель, используемый, используемый для соприкосновения с землей. Работа от розетки, соответственно кабеля и смотреть кабельное всегда лежит на уже обработанной области, чтобы избежать наезда работающей машины.

6. Замените шнур питания

Если кабель питания аппарата повреждена, она должна быть заменена производителем или его услуги или квалифицированным специалистом, чтобы избежать опасности.

7. Очистка, обслуживание и заказ запасных частей

Техобслуживание, очистка и удаление защитных устройств может осуществляться только при выключенном двигателе и удаляют из сетевого кабеля питания.

7.1 Очистка

- Насколько это возможно, держите защитные устройства, вентиляционные отверстия и корпус двигателя от пыли и грязи. Протрите машину с чистой тканью или предоставить чистку сжатым воздухом при низком давлении.
- Мы рекомендуем, чтобы вы немедленно очистить машину после использования.
- Очистите машину влажной тканью и мыльной пасты. Не используйте моющих средств и растворителей; они могут повредить пластиковые детали машины. Будьте осторожны, чтобы не войти в воду внутри машины.

7.2 Замена щеток

Из-за соображений безопасности мы рекомендуем замену ножей осуществляться квалифицированным персоналом (см адрес на гарантийном талоне).

ВНИМАНИЕ! Носите рабочие перчатки! Используйте только оригинальные запасные части, в противном случае при определенных обстоятельствах не может гарантировать безопасность и функции.

7.3 Поддержка

Убедитесь, что все крепежные (болты, гайки и т.д.) всегда затянуты должным образом, так что он может безопасно управлять машиной. Храните машину в сухом месте. Для увеличения срока службы, все металлические части должны быть очищены, а затем смазывать. Чистые пластиковые части машины возможного с кистями или karpi. Не использовать растворитель, чтобы удалить грязь. Перед началом каждого сезона необходимо проверить mashinata. Za ремонт, пожалуйста, свяжитесь с нашими редакторами (адрес на гарантийном талоне).

7.4 части заказа

При заказе запасных частей необходимо указать следующие данные:

- Тип машины
- Статья номер машины
- Идентификационный номер машины
- Количество замены части

8. ОХРАНА ОКРУЖАЮЩЕЙ СРЕДЫ



Устройство находится в упаковке, чтобы избежать повреждений при транспортировке. Эта упаковка является сырьем может быть использован снова и может возвращать и может вернуться в цикл вторичного сырья. Устройство и аксессуары изготовлены из различных материалов, таких как металл и пластик. Если после длительного использования ваших потребностей машины, заменяющие, не выбрасывайте старые в бытовых отходах и

распоряжаться им в пути, который является безопасным для окружающей среды.

Отходы электротехнической продукции не следует утилизировать вместе с бытовыми отходами. Пожалуйста, исследований, где есть возможности для утилизации. Попросите ваших местных органах власти или совет продавца на переработку.

9. Устранение

Отказ	Возможная причина	Устранение
Двигатель не может быть запущен	а) нет тока контакт б) Кабель неисправен в) повреждения сочетание контактный штекер в) отключен выводы двигателя или конденсатора г) очень большой рабочей глубины	а) по проводам и предохранителей б) проверка в) службы г) службой д) снижение рабочей глубины
Снижение мощности двигателя	а) очень твердая почва б) Сильно изношенные ножи	а) регулировать рабочую глубину б) заменить ножи

Важная информация! Для защиты двигателя, он оснащен тепловым предохранителем, который перегружать от и после короткого охлаждения автоматически включается снова!

Izvorni upute za uporabu

Poštovani korisnici,

Čestitamo na kupnji stroja od najbrže rastućih marke električnih i pneumatskih alata - Raider. Kada se ispravno instaliran i radi, RAIDER su sigurne i pouzdane strojeve i raditi s njima će vam dati pravi užitek. Radi Vaše udobnosti izgrađen i izvrsna usluga mreže sa 32 usluga u cijeloj zemlji.

Prije uporabe ovog uređaja, molimo vas da pažljivo pročitate s "uputama za upotrebu".

U interesu vaše sigurnosti i osigurati njegovu pravilnu uporabu, pažljivo pročitate ove upute, uključujući preporukama i upozorenjima u njima. Da bi se izbjegle nepotrebne greske i nezgode, važno je da ove upute ostaju dostupni za buduću sve koji će koristiti uređaj. Ako ga prodati na novu it vlasnika "Upute za uporabu" mora se dostaviti s njim kako bi se omogućilo novi korisnik biti upoznati s relevantnim sigurnosnim i uputama.

"Euromaster Import Export" doo je ovlaštenu zastupnik proizvođača i vlasnika Raider žiga. Sjedište tvrtke je c 1231 Sofija, bul "Lom cesta" 246, tel 02 934 33 33 934 10 10, www.raider.bg...; www.euromasterbg.com; E-mail: [info @ euromasterbg.com](mailto:info@euromasterbg.com).

Od 2006. godine tvrtka je uvela sustav upravljanja kvalitetom ISO 9001: 2008 s opsegom certifikacije: trgovinu, uvoz, izvoz i usluge profesionalnih i hobi električne, pneumatske i mehaničkih alata i opće hardvera. Certifikat je izdan od strane Moody međunarodni certifikat doo, Engleska.

TEHNIČKI PODACI

parametar	jedinica	vrijednost
Uzor	-	RD-ET02
Nazivni napon	V	230
Nazivna frekvencija	Hz	50
Nazivna snaga	W	1500
Praznom hodu	min ⁻¹	200
Radna širina	mm	450
Radna dubina	mm	180
Promjer cutter vlati	Ø mm	220
Razina zvučnog tlaka (lpa) k = 3,0 dB	dB	71.6
Razina buke (lwa), k = 2,04 dB	dB	91.3
Vibracije, k = 1,5 m / s ²	m/s ²	0.582
Vrsta zaštite	-	II



Prije operacije, pročitajte upute za uporabu i sigurnosne upute.



OPREZ! Kada koristite strojeva moraju pridržavati određene sigurnosne mjere za sprečavanje ozljeda i oštećenja. Stoga, pažljivo pročitajte ovaj operativni pouku. Držite ga dobro, da će biti dostupan u bilo koje vrijeme na informacije koje sadrži. U slučaju da trebate proći strojevi drugih, molimo predajte ovo ručni rad zajedno s njima. Mi nismo odgovorni za nesreće ili štete koje proizlaze iz neuspjeha ovog priručnika i sigurnosnim uputama.

1. Sigurnost

- Ne dopustite djeci ili ljudima koji nisu upoznati s uputama za korištenje usmjerivač. Osobe mlađe od 16 godina ne bi trebala koristiti.
- Kabel za napajanje treba biti isključen prije obavljanja inspekcije, popravak i servisiranje aktivnosti.
- Operator rezač odgovoran trećim osobama u vezi štete tijekom rukovanja jedinicu.
- Radite samo pri dnevnom svjetlu ili dovoljno sigurno za umjetne rasvjete.
- Uvijek provjerite jedinicu za štetu.
- Provjerite jesu li svi sigurnosni uređaji instaliran i ispravno.
- Nikada nemojte koristiti aparat ako ste umorni.
- Nikada nemojte koristiti aparat u zatvorenim ili slabo prozračenim područjima ili u blizini zapaljivih ili eksplozivnih tekućina, plinova ili para.
- Isključite motor i izvucite kabel iz mreže prije nego što počnete otkloniti blokiranje ili okluzijom stavke prije provjere, čišćenja ili usluga u slučaju da nađete na strano tijelo.
- Prije uporabe, provjerite da nisu istrošeni ili oštećeni rezni alati, pričvrstne vijke i cjelokupni uređaj za rezanje.
- Oštećeni dijelovi uređaja moraju se zamijeniti specijalist. To bi trebalo koristiti samo originalne rezervne dijelove.
- Prilikom instalacije ili uklanjanja oštricu trebali slijediti upute i koristiti zaštitne rukavice.
- Provjerite prostor koji se koristi za glodanje i uklonite sve predmete koji mogu pasti u nju i uzrokuju začepjenje. Prije mljevenja mora ukloniti stranih tijela. Obratite pozornost na produžnih kabela koje će biti potrebne na poslu.
- Kad koristite usmjerivač, morate imati čvrste cipele i duge hlače. Nikada ne radite bos ili u sandalama.
- Kada pokrećete motor rezač ne bi trebao biti podignuta.
- Nikada ne stavljajte noge ili ruke u rotirajućim dijelovima.
- Mora biti sigurna udaljenost određuje duljinu ručke.
- Ako radite na padinama treba samelje preko padine.
- Ne koristite usmjerivač na terenu s nagibom od više od 15%.
- Prije nego što podignete rezač za prijevoz treba isključiti motor za otpuštanje kabela i čekati zaustavljanja nož.
- Budite oprezni dok radite u blizini routera nema ljudi, pogotovo male djece ili životinja. Vodite brigu o najmanjem razmaku za siguran rad je 10 metara.
- Držite rezač na suhom mjestu nedostupnom djeci.
- Električni dijelovi rezača mora se popraviti samo od strane stručnjaka.
- Koristite samo produžni kabel mora imati presjek najmanje 1,5 mm². Konektori moraju nositi kontakte i vezanje su zadržana senzaciju. Proširenje žica mora proći kroz ručku i doći kombinaciju prekasvach- utikač. Prije upotrebe žice to provjeriti za štetu.
- Nikad ne raditi ako žice nisu besprijekoran. Ako runtime oštećene žice, odmah isključite uređaj, a zatim provjerite što je kvar.
- Kada pokrećete motor rezač ne smije se nagnje i okrenuo.
- Ako usmjerivač počinje vibrirati neobično snažno, odmah moraju provesti.
- Provjerite jesu li svi vijci i matice, vijci uvijek ispravno zategnuti, a jedinica je u ispravnom stanju.
- Ako nađete na strano tijelo, odmah isključite motor i provjerite rezač za štetu i napraviti potrebne popravke prije ga početi ponovno.
- rezač ne smije se dopustiti da kiša. Tlo treba biti vlažna ili vrlo vlažna.

- Tijekom rada, uvijek paziti na sigurnu položaju uređaja.
- Koristite uređaj samo u jogging tempom.
- Budite osobito oprezni kod promjene smjera pri radu na padinama.
- Budite osobito oprezni pri skretanju ruter u drugom smjeru, ili staviti ga vuče na njega.
- Isključite motor i izvucite kabel kada usmjerivač prenosi od jednog do drugog radnog područja ili prevezena na drugo mjesto.
- Pokrenite uređaj s pažnjom i prema proizvođaču. Pazi za dovoljnu udaljenost između nogu i reznih alata.
- Nemojte podizati i nositi rezač s upaljenim motorom.
- Isključite motor kada od rutera.
- Dopustite motoru da se ohladi prije pohranjivanja rezač zatvorenom prostoru.
- Redovito provjeravajte vreću za sakupljanje trave na znakove istrošenosti i smanjiti sposobnost djelovanja.
- Prije podešavanja, čišćenje i oštećenje odspojite kabel napajanja iz mreže.
- Spojni podnožja moraju biti od gume ili mekog PVC materijala ili drugih termoplastičnih ili prevučene takvog materijala.
- Provjerite je li kabel za napajanje nije omotana oko prepreka ometati slobodu kretanja.
- Nemojte spajati ili odspajati motor često u kratkom vremenskom razdoblju.
- Nakon mreškati napon brzine vrtnje motora može se mijenjati. U nedovoljno snažan vodovodnu mrežu neki korisnici u istom krugu snage može se utjecati pri radu s električnom kosilicom. To može pokušati spriječiti to prebacivanje na drugi krug s manje snažnim potrošača.
- Odspojite kabel napajanja iz mreže:
 - Kad napustite električnu kosilicu - u pojavi abnormalnih vibracija **UPOZORENJE!** Pročitajte sve podatke o sigurnosti i upute. Nepoštivanje sigurnosne upute i upute može dovesti do strujnog udara, požara i / ili teških ozljeda. Držite sve sigurnosne smjernice i upute u budućnosti.

2. Opis uređaja

1. Ručka.
2. Lovere Batch off ručkom.
3. Motor.
4. Oštrice.
5. On / Off svitch.
6. Vheels.

3. Namjena

Stroj se može koristiti samo onako kako smo zamislili. Svaka uporaba izvan tog područja nije u uporabi. Za uzrokovane ovim nedostatka ili ozljede bilo koje vrste odgovornog operatora / davatelja stroj, a ne proizvođača. Imajte na umu da naši strojevi u uporabi nisu dizajnirani za uporabu u industriji i proizvodnji. Ne preuzimamo jamstvo ako se stroj koristi u industrijske, zanatske i industrijskih poduzeća, kao i aktivnosti koje se mogu izjednačiti s onima navedenim tvrtkama. Usklađenost s priloženim uputama proizvođača je preduvjet za korištenje stroja po potrebi. U uputama su također dobili radne uvjete i održavanje. Zbog sigurnosnih razloga, stroj se ne smije koristiti kao pogonsku jedinicu za drugim radnim alatima i Setovi.

4. Prije početka rada

Instalacija (Slika 4 -11)

- Postavite sklop na motor i ručke pod (slika 4) jedan iza drugoga.
- Pozor! Ne zaboravite pomaknuti kuka za zatezanje kabela (Slika 6 / pos.5) na vrhu donje ručke.
- Postavite dno držača ručki ručkama te ih pričvrstite na svaku drugu (slika 5).
- Vijak gornji ručku sa dna! (Slika 6)
- Instalirajte zaštitni rukom prekidača usluge s obje ruke kao što je prikazano na slici. 7 -10.
- Osigurajte kabel s isporučenim zagradi (Slika 11)

Priključak na struju Stroj može biti priključen na bilo kojoj poslovnici pogodan za uključivanje rasvjete aparata. (230 V AC). To se može koristiti samo kontakt - otporan na udarce, čija sigurnost mora osigurati zaštitu prekidač žice za 16 A.Osven to unaprijed treba uključiti zaštitnu strujna baterije (RCD) s maksimalno 30 mA! Kabel za napajanje stroja Koristite samo naponske kabele

iz stroja nisu oštećeni. Kabel napajanja stroja ne smije biti samovoljno dugo (max. 50 m), jer inače smanjuje snaga motora. Kabel napajanja stroja mora imati poglavlje 3 h1,5 mm². Vrlo često izolacija kabela strojeva oštećene. Razlozi za to su:

- Pukotine i starenje izolacije
 - Refrakcija zbog ne osigura ispravno i čuvanje kabel za napajanje
- Takve oštećeni energetski kabeli se koriste, iako su opasne za život, zbog oštećenja izolacije. Kabeli, utikači i produžni kabeli moraju ispunjavati sljedeće uvjete.

Naponske žice od mlinoва obradu tla treba imati gumenu izolaciju. Naponske žice moraju biti tri jezgre. Tip Oznaka mora biti ispisan na kavu kabel za napajanje. Samo kupnju energetski kabeli označeni! Utikači i produžni kabeli za energetski kabeli moraju biti izrađeni od gume i ispunjen zaštitu od zapljuskivanja vodom. Naponske žice ne bi trebalo biti proizvodno dugo. Dulje energetski kabeli zahtijevaju veće preseke vodiča. Naponske žice i kabeli treba redovito provjeravati za štetu. Provjerite kabele kada nije pod tlakom. Otpustite potpunosti mrežni kabel. Također provjerite priključke kabela za napajanje kada stroj utikači i produžni kabeli za slomljenih dijelova.

5. usluga

5.1 Početak

Spojite kabel na priključak (Slika 12 / poz1) i sigurne (Slika 12 / pos.1) Kabel za napajanje s kukom za zatezanje kabela (Slika 12 / broj 2).

OPREZ! Kako biste spriječili slučajno stroja ručke (Slika 13 / pos.1) opremljen je prekidač (slika 13 / broj 2), koji mora biti pritisnuta prije angažman može pritisnuti. Ako je angažman je pušten, stroj gasi. Učinite to nekoliko puta kako bi bili sigurni da je vaš uređaj raditi ispravno.

Prije početka popravak rad na stroju i one vezane za njegovo održavanje, morate biti uvjereni da noževi ne rotiraju i stroj nije uključena u mrežu. Sigurnosna udaljenost određuje vodeći šipke između stroja i korisnika mora se uvijek poštivati. Pazi posebno za promjene u smjeru kretanja duž nasipa i padinama. Obratite pozornost na svoj stav, nositi cipele s potplatima bez s kliznim dočepa i duge hlače. Uvijek stoji preko padine. Plaćanje posebnu pozornost na pokrete leđa i vuče stroj, postoji opasnost od spoticanja!

5.2. Upute za pravilan rad

Postavite stroj preko područja koje se tretira, i držite čvrsto ručke prije nego što ga uključite. Kretati lopatica preko područja koji se tretira. Da bi se postigao čist obrađenu zemlju, stroj mora biti na najvišoj mogućoj ravnim prugama. Ove trake uvijek trebaju preklapati po nekoliko centimetara ne može ostati grube mjesta. Isključite motor u vremenu, kada dođete do kraja liječenja području. Kada je stroj podignut (primjerice kada se mijenja smjer) motor mora biti isključen. Držite donju stroja čist i uvijek uklonite ostatke prijanja tlo. Ostaci teško pokretanja postupka tla i utjecati na dubinu obrade. Na obroncima smjeru kretanja mora biti križ, ali je nagib. Prije uzimanja bilo ispitivanje noževa s motora i uklonite kabel iz mreže.

OPREZ! Oštrice rotirati za nekoliko sekundi nakon izklyuchvane. Nikoga ne pokušavaju ih zaustaviti. Ako pokretne oštrice štrajk objekt, isključite stroj i pričekajte da se noževi zaustaviti okonchatelno. Sled provjeriti stanje nozhovete. Ako su oštećeni moraju se zamijeniti. Postavite spiralnu kabel koristi se koristi da se obratite na zemlju. Rad od utičnice, odnosno kabel i gledati kabel uvijek leži na već tretiranom području kako bi se izbjeglo pregazio trčanje stroj.

6. Vratite kabel za napajanje

Ako je kabel za napajanje stroja oštećen, mora ga zamijeniti proizvođač ili njegov servis ili kvalificirana osoba kako bi izbjegli opasnost.

7. Čišćenje, održavanje i naručivanje rezervnih dijelova

Rad održavanje, čišćenje i uklanjanje zaštitnih sredstava može se provesti samo uz motor i ukloniti iz mreže električnih kabela.

7.1 Čišćenje

- Koliko god je to moguće, držati sigurnosnih uređaja, otvori za zrak i kućište motora bez prašine i prljavštine. Obrišite uređaj sa čistom krpom ili dati čistku sa stlačenim zrakom na niskim tlakom.
- Preporučujemo da očistite stroj odmah nakon upotrebe.
- Očistite stroj vlažnom krpom i sapunicom tijesto. Nemojte koristiti deterđente i otapala; oni mogu oštetiti plastične dijelove stroja. Budite oprezni da ne ulaze u vodu unutar stroja.

7.2 Zamjena oštrice

Zbog sigurnosnih razloga preporučujemo zamjena noževa provesti ovlaštena osoba (vidi adresu na jamstvenom karticom).

OPREZ! Nosite radne rukavice! Koristite samo originalne rezervne dijelove, inače pod određenim okolnostima ne može jamčiti sigurnost i funkcije.

7.3 Podrška

Provjerite jesu li svi zatvarači (vijci, matice itd) uvijek ispravno zategnuti tako da se sigurno može raditi stroj. Spremite stroj na suhom mjestu. Za duži život, svi metalni dijelovi moraju biti čisti, a zatim se podmazivati. Očistite plastični dijelovi stroja moguće s četkom ili karpim. Ne upotrebe otapala za uklanjanje prljavštine. Prije početka svake sezone treba provjeriti mashinatu. Za popravke, molimo kontaktirajte našu službu za korisnike (pogledajte adresu na jamstvenom karticom).

7.4 Naručivanje dijelova

Kada naručujete rezervne dijelove treba navesti sljedeće podatke:

- Tip stroja
- Član broj stroja
- Matični broj stroja
- Broj rezervnog dijela

8. OKOLIŠ



u

Uređaj je u pakiranje kako bi se izbjeglo oštećenje u tranzitu. Ovo pakiranje je sirovina može ponovno koristiti i može se vratiti i mogu se vratiti u ciklus sekundarne sirovini. Uredat i pribor izrađeni su od različitih materijala poput metala i plastike. Ako se nakon dulje upotrebe Vašim potrebama strojeva zamjenjuju, ne bacajte stari kućni otpad i zbrinuti na način koji je siguran za okoliš.

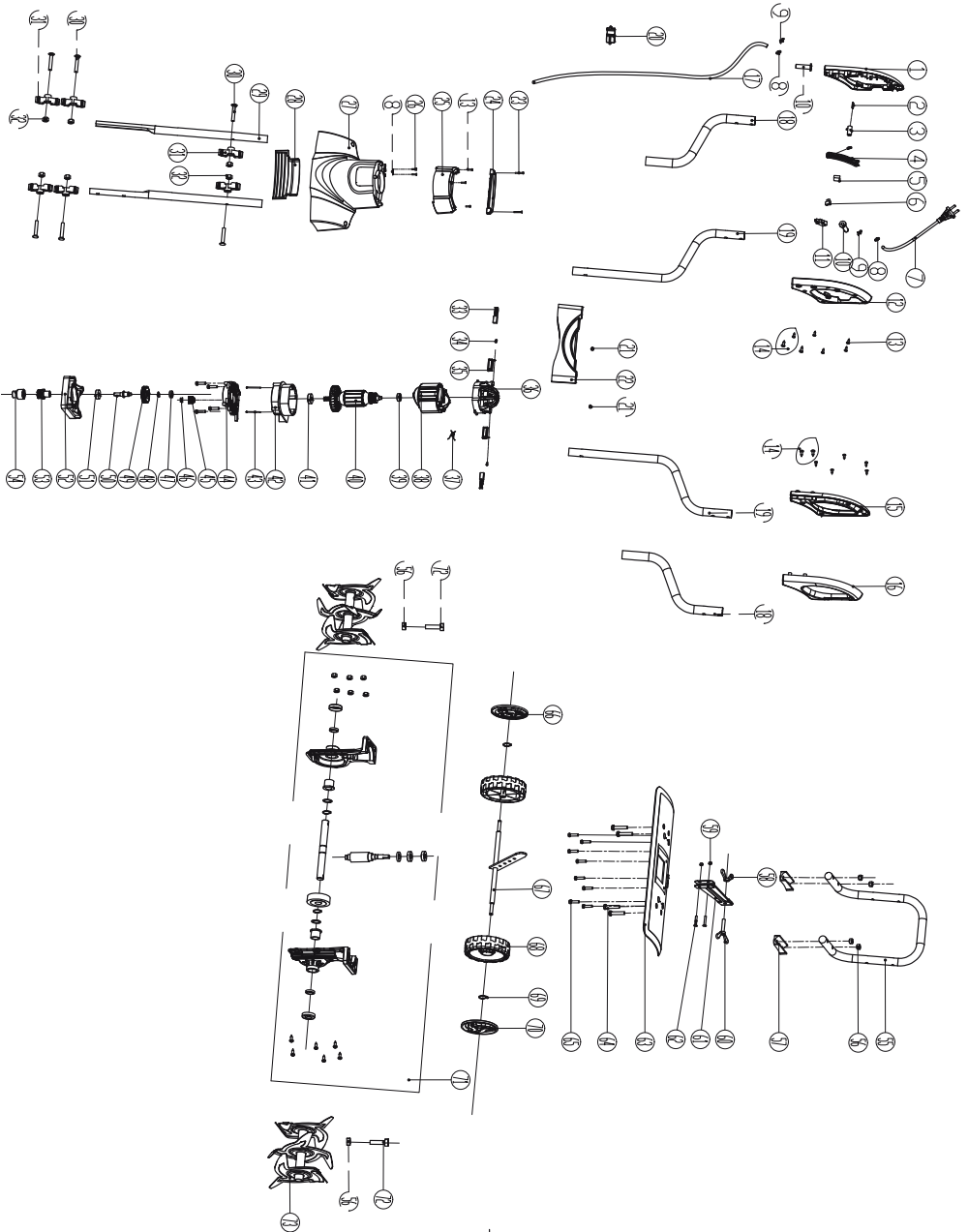
Otpadne električni proizvodi ne smiju se odlagati zajedno s komunalnim otpadom. Molimo istražiti gdje postoje mogućnosti za recikliranje. Pitajte lokalne vlasti ili prodavatelj savjete o recikliranju.

9. Rješavanje problema

Neuspjeh	Mogući uzrok	Uklanjanje
Motor se ne može pokrenuti	a) nema struje kontakt b) kabel neispravan c) oštećena kombinacija kontakt plug c) rastavljen zaključci motora ili kondenzatora d) vrlo velika radna dubina	a) kroz žice i osigurače b) provjera c) usluge d) usluge e) smanjenje radne dubine
Smanjena snaga motora	a) vrlo čvrsto tlo b) loše nosili oštrice	a) podešavanje radnu dubinu b) zamjenjuje noževi

Važne informacije! Za zaštitu motora, to je opremljen toplinskom osigurač koji preopterete off i nakon kratkog hlađenja automatski uključi opet!

Spare Parts Exploded View Of Electric Tiller RD-ET02



PARTS LIST

1	297-7G60107	RIGHT HANDLE(RIGHT)
2	344-7J11502	spring
3	293-7G60102	anti-locking button
4	296-7G60102	switch trigger
5	141-7G60102	capacitance
6	231-7J30302	binding post
7	171-7G60201	cable with plug
8	220-7A20201	pressing plate
9	131-ABAD40-1203	screw 4*12
10	196-7A21801	cable sheath
11	139-7G60102	switch
12	297-7G60108	right handle (left)
13	131-ABAD40-1603	screw 4*16
14	131-ABAD50-1603	screw 5*16
15	297-7G60105	left handle (left)
16	297-7G60106	left handle (right)
17	172-7G60101	cable
18	258-7G60201	drivepipe
19	254-7G60203	S bend
20	279-7G60101	cable clamp
21	131-ABAD50-1202	screw 5*12
22	225-7G60201	support plate
23	131-ABAD40-7003	screw 4*70
24	297-7G60201	handle
25	388-7G60201	cover
26	131-ABAD40-1003	screw 4*10
27	303-7G60201	housing
28	218-7G60201	Shield
29	254-7G60202	intermedium pole
30	131-SWDD08-5002	bolt M8x50
31	295-7G60101	knob
32	132-B0802	nut M8
33	118-7G60201	carbon brush 7*11*18
35	286-7A20901	brush holder
	131-ABCD30-0802	screw 3*8
36	287-7A20502	motor after-poppet
37	140-7G60102	inductance
38	117-7G60201	stator 1500W
39	369-A00060801	bearing 608
40	115-7G60201	rotor 1500W
41	369-A00600101	bearing 6001
42	287-7G60201	up poppet
43	131-ABCD50-7502	screw ST5*75

44	385-7G60201	middle cover
45	359-7G60202	pinion
46		nut M6
47	369-A00060701	bearing 607
48	130-G1201	circlp 12
49	359-7G60201	big gear
50	334-7G60201	spindle
51	369-A00600001	bearing 6000
52	287-7G60202	down poppet
53	195-7G60201	uper connector
54	195-7G60202	down connector
55	254-7G60201	front bend pipe
56	132-B0802	nut M8
57	246-7G60201	base
58	132-J0801	butterfly nut M8
59		nut M6
59	131-GJDD08-15	butterfly bolt M8x15
60	324-7G60201	connecting rod assembly
	234-7G60201	connecting rod
63	222-7G60202	fender
62		screw M6x25
64	131-FWDD08-4501	screw M8x45
65	131-KCDD06-3001	screw M6x30
66	393-7A10202	right wheel cover
	324-7G60103	board assembly
	216-7G60101	board
67	330-7G60102	axle
68	356-7A10201	wheel
69	130-G0801	circlp 8
70	393-7A10201	left wheel cover
71	208-7G60201	gearbox
72	131-FWDD08-3501	bolt M8x35
73	324-7G60201	tiller blade
		thermoswitch



DECLARATION OF CONFORMITY

Electric Tiller RD-ET02

- (BG) Декларираме на собствена отговорност, че този продукт е в съответствие със следните стандарти и разпоредби:
- (GB) We declare under our sole responsibility that this product is in conformity and accordance with the following standards and regulations:
- (D) Der Hersteller erklärt eigenverantwortlich, dass dieses Produkt den folgenden Standards und Vorschriften entspricht:
- (NL) Wij verklaren onder onze volledige verantwoordelijkheid dat dit product voldoet aan, en in overeenstemming is met, de volgende standaarden en reguleringen:
- (F) Nous déclarons sous notre seule responsabilité que ce produit est conforme aux standards et directives suivants:
- (E) Declaramos bajo nuestra exclusiva responsabilidad que este producto cumple con las siguientes normas y estándares de funcionamiento:
- (P) Declaramos por nossa total responsabilidade que este produto está em conformidade e cumpre as normas e regulamentações que se seguem:
- (I) Dichiariamo, sotto la nostra responsabilità, che questo prodotto è conforme alle normative e ai regolamenti seguenti:
- (S) Vi garanterar på eget ansvar att denna produkt uppfyller och följer följande standarder och bestämmelser:
- (FIN) Vakuutamme yksinomaan omalla vastuullamme, että tämä tuote täyttää seuraavat standardit ja säädökset:
- (N) Vi erklærer under vårt eget ansvar at dette produktet er i samsvar med følgende standarder og regler:
- (DK) Vi erklærer under eget ansvar, at dette produkt er i overensstemmelse med følgende standarder og bestemmelser:
- (H) Felelősségünk teljes tudatában kijelentjük, hogy ez a termék teljes mértékben megfelel az alábbi szabványoknak és előírásoknak:
- (CZ) Na naši vlastní zodpovednosť prohlašujeme, že je tento výrobek v súlade s následujúcimi standardy a normami:
- (SK) Vyhlasujeme na našu výhradnú zodpovednosť, že tento výrobok je v zhode a súlade s nasledujúcimi normami a predpismi:
- (SLO) S polno odgovornostjo izjavljamo, da je ta izdelek v skladu in da odgovarja naslednjim standardom ter predpisom:
- (PL) Deklarujemy na własna odpowiedzialność, że ten produkt spełnia wymogi zawarte w następujących normach i przepisach:
- (LT) Prisiimdami visa atsakomybe deklaruoame, kad šis gaminy atitinka žemiau paminetus standartus arba nuostatus:
- (LV) Apgalvojam ar visu atbildību, ka šis produkts ir saskaĀa un atbilst sekojošiem standartiem un nolikumiem:
- (EST) Deklareerime meie ainuvastutusel, et see toode on vastavuses ja kooskõlas järgmiste standardite ja määrustega:
- (RO) Declaram prin aceasta cu raspunderea deplint cl produsul acesta este En conformitate cu urmtoarele standarde sau directive:
- (HR) Izjavljujemo pod vlastitom odgovorno'su da je strojem ukladan sa slijedesim standardima ili standardiziranim dokumentima i u skladu sa odredbama:
- (RUS) Под свою ответственность заявляем, что данное изделие соответствует следующим стандартам и нормам:
- (UA) На свою власну відповідальність заявляємо, що дане обладнання відповідає наступним стандартам і нормативам:
- (GR) Δηλώνουμε υπεύθυνα ότι το προϊόν αυτό συμφωνεί και τηρεί τους παρακάτω κανονισμούς και πρότυπα:
- (MK) Ние под наша лична одговорност дека овој производ е во согласност со следните стандарди и регулативи:

EN 60335-1/A11:2014

EN709/A4:2009

EN 62233:2008

EN 55014-1/A2:2011; EN 55014-2/A2:2008

EN 61000-3-2/A2:2009; EN 61000-3-3:2013

EN 62321:2009



2006/42/EC, 2014/30/EC, 2014/35/EC, 2000/14/EC

Place&Date of Issue:

Sofia, Bulgaria

November 11, 2016

Brand Manager:

Krasimir Petkov

**ЕО ДЕКЛАРАЦИЯ ЗА СЪОТВЕТСТВИЕ**

Евромастер Импорт Експорт ООД
Адрес: София 1231, България, "Ломско шосе" 246.

Продукт: Мотофреза Електрическа
Запазена марка: RAIDER
Модел: RD-ET02

е проектиран и произведен в съответствие със следните директиви:

2006/42/ЕС на Европейския парламент и на Съвета от 17 май 2006 година относно машините

2014/30/ЕС на европейския парламент и на съвета от 26 февруари 2014 година за хармонизиране на законодателствата на държавите членки относно електромагнитната съвместимост

2014/35/ЕС на Европейския Парламент и на Съвета от 26 февруари 2014 година за хармонизиране на законодателствата на държавите членки за предоставяне на пазара на електрически съоръжения, предназначени за използване в определени граници на напрежението

2000/14/ЕС на Европейския парламент и на Съвета от 8 май 2000г. за сближаване на законодателствата на държавите-членки във връзка с шумовите емисии на съоръжения, предназначени за употреба извън сградите.

Шумови емисии съгласно EN ISO 22868.

Измерено ниво на звукова мощност: 91.3 dB(A)

Гарантирано ниво на звукова мощност LWA: 93 dB(A)

Нотифициран орган:

TÜV SÜD Industrie Service GmbH

Westendstraße 199 80686 München Deutschland

и отговаря на изискванията на следните стандарти:

EN 60335-1/A11:2014

EN709/A4:2009

EN 62233:2008

EN 55014-1/A2:2011

EN 55014-2/A2:2008

EN 61000-3-2/A2:2009

EN 61000-3-3:2013

EN 62321:2009



Място и дата на издаване:
София, България
04 ноември 2016 г

Бранд мениджър:
Красимир Петков



EC DECLARATION OF CONFORMITY

Euromaster Import Export Ltd.
Address: Sofia 1231, Bulgaria, 246 Lomsko shausse Blvd.

Product: Electric Tiller
Trademark: RAIDER
Model: RD-ET02

is designed and manufactured in conformity with following Directives:

2006/42/EC of the European Parliament and the Council dated 17-th May 2006 on machinery

2014/30/EU of the european parliament and of the council of 26 February 2014 on the harmonisation of the laws of the Member States relating to electromagnetic compatibility
2014/35/EU of the European Parliament and of the Council of 26 February 2014 on the harmonization of the laws of the Member States relating to the making available on the market of electrical equipment designed for use within certain voltage limits

2000/14/EC of the European Parliament and of the Council of 8 May 2000 on the approximation of the laws of the Member States relating to the noise emission in the environment by equipment for use outdoors.

Noise emission according to standart EN ISO 22868.

Measured sound power level: 91.3 dB(A)

Guaranteed sound power level: 93 dB(A)

Notified Body 0036 for Noise Directive:

TÜV SÜD Industrie Service GmbH

Westendstraße 199 80686 MÜNchen Deutschland

and fulfils requirements of the following standards:

EN 60335-1/A11:2014

EN709/A4:2009

EN 62233:2008

EN 55014-1/A2:2011

EN 55014-2/A2:2008

EN 61000-3-2/A2:2009

EN 61000-3-3:2013

EN 62321:2009



Place&Date of Issue:
Sofia, Bulgaria
November 04, 2016

Brand Manager:

Krasimir Petkov



DECLARAȚIE DE CONFORMITATE

Euromaster Import Export Ltd.
Adresa: Sofia 1231, Bulgaria, 246 Lomsko shausse Blvd.

Produs: Cultivator Electric
Marcă: RAIDER
Model: RD-ET02

este proiectat și fabricat în conformitate cu următoarele Directivelor:

Directiva 2006/42/CE a Parlamentului European și a Consiliului din 17 mai 2006 privind echipamentele tehnice;

Directiva 2014/30/UE a parlamentului european și a consiliului din 26 februarie 2014 privind armonizarea legislațiilor statelor membre cu privire la compatibilitatea electromagnetică

Directiva 2014/35/UE a parlamentului european și a consiliului din 26 februarie 2014 privind armonizarea legislației statelor membre referitoare la punerea la dispoziție pe piață a echipamentelor electrice destinate utilizării în cadrul unor anumite limite de tensiune

Directiva 2000/14/CE a Parlamentului European și a Consiliului din 8 mai 2000 privind apropierea legislațiilor statelor membre referitoare la zgomotul emis de echipamentele utilizate în exterior.

Zgomotul emis în conformitate cu EN ISO 22868.

Măsurat nivelul puterii sonore: 91.3 dB (A)

Nivelul puterii sonore garantat este mai mic de LWA: 93 dB (A)

Notified Body 0036 for Noise Directive:
TÜV SÜD Industrie Service GmbH
Westendstraße 199 80686 München Deutschland

este în conformitate cu următoarele standarde:

EN 60335-1/A11:2014
EN709/A4:2009
EN 62233:2008
EN 55014-1/A2:2011
EN 55014-2/A2:2008
EN 61000-3-2/A2:2009
EN 61000-3-3:2013
EN 62321:2009



Locul și Data apariției:
Sofia, Bulgaria
04 noiembrie de 2016

Brand Manager:

Krasimir Petkov

ГАРАНЦИОННИ УСЛОВИЯ ЗА МАШИНИ **RAIDER®**

Машините и аксесоарите „RAIDER“ са конструирани и произведени съгласно действащите в Република България нормативни документи и стандарти за съответствие с всички изисквания за безопасност.

СЪДЪРЖАНИЕ И ОБХВАТ НА ТЪРГОВСКАТА ГАРАНЦИЯ.

Търговската гаранция, която „Евромастер Импорт-Експорт“ ООД дава за територията на Република България е както следва:

- **36 месеца за всички електроинструменти от сериите: Raider Industrial, Raider Pro;**
- **36 месеца за физически лица за електроинструменти от сериите: Raider Power Tools, Raider Garden Tools;**
- **12 месеца за юридически лица за електроинструменти от сериите: Raider Power Tools, Raider Garden Tools;**
- **24 месеца за физически лица за инструменти от серията Raider Pneumatic;**
- **12 месеца за юридически лица за инструменти от серията Raider Pneumatic;**
- **24 месеца за физически лица за всички бензинови машини от сериите: Raider Power Tools и Raider Garden tools**
- **12 месеца за юридически лица за всички бензинови машини от сериите: Raider Power Tools и Raider Garden tools**
- **24 месеца за физически лица за всички крикове от серията Raider Power Tools;**
- **12 месеца за юридически лица за всички крикове от серията Raider Power Tools**

Търговската гаранция е валидна при предоставяне на гаранционна карта попълнена правилно в момента на закупуване на машината и фискален касов бон или фактура. Гаранционната карта трябва да съдържа модел, сериен номер, име подпис и печат на търговеца продал машината, подпис от страна на клиента, че е запознат с гаранционните условия и датата на покупката. Непопълнени или подправени гаранционни карти са невалидни. Машините трябва да се използват само по предназначение и в съответствие с инструкцията за употреба. За да се гарантира безопасната работа е необходимо клиента да се запознае добре с инструкциите за употреба на машината, правилата за безопасност при работа с нея и конкретното и предназначение.

Машината изисква периодично почистване и подходяща поддръжка.

Гаранцията не покрива:

- износване на цветното покритие на машината;
- части и консумативи, които подлежат на износване, причинено от ползването като например: грес и масло, четки, водачи, опорни ролки, тампони, гумени маншони, задвижващи ремъци, спирачки, гъвкав вал с жило, лагери, семеринги, бутало с ударник на такеи и др.;
- допълнителни аксесоари и консумативи като: ръкохватки, струйник, кутии, свредла, дискове за рязане, секачи ножове, вериги, шкурки, ограничители, полир-шайби, патронници (захвати и държачи на режещия инструмент), макарата за корда и самата корда за косачки и др.;
- ръчен стартерен механизъм и запалителна свещ;
- настройка на режима на работа;
- стопяеми електрически предпазители и крушки;
- механични повреди на корпуса и всички външни елементи на изделието, включително декоративни;
- предпазители за очи, предпазители за режещи инструменти, гумирани плочи, закопчалки, линеали и др.;
- охранващ кабел и щепсел;
- цялостните повреди на инструментите, причинени от природни бедствия, като пожари, наводнения, земетресения и др.; Отпадна на гаранцията.

Фирма „Евромастер И/Е“ ООД не е отговорна за повреди причинени от трети лица, като „Електроснабдителни дружества“, повреди от външен характер, като токови удари, нестандартни охранващи напрежения и има правото да откаже гаранционно обслужване при:

- несъответстващ (или непопълнен) сериен номер на изделието с този попълнен на гаранционната карта;
- заличен или липсващ индентификационен етикет на машината;
- повреди възникнали при транспорт, неправилно съхранение и монтаж на машината;
- направен опит за неоторизирана сервисна намеса в неупълномощена сервисна база;
- повреди, които са причинени в следствие на неправилна употреба (неспазване инструкцията за експлоатация) на машината от страна на клиента или трети лица;
- повреди причинени в резултат на използването на машината в друга среда освен препоръчаната от производителя (влажност, температура, вентилация, напрежение, запрашеност и др.);
- повреди, причинени от попадане на външни тела в машината;
- повреди, причинени в следствие на небрежно боравене с машината;
- повреди причинени от работа без въздушен филтър или силно замърсен такъв;
- при неправилно съотношение на бензин/двуктактово масло, водещо до блокиране на двигателя
- повреда в следствие неправилно поставен или незаточен режещ инструмент;
- повреда на редукторната кутия (предавката), причинена от недостатъчно добро смазване (с грес) на същата или механичен удар по задвижващата ос.
- повреда на ротор или статор, изразяваща се в слепване между тях, следствие на стопяване на изолациите, причинено от продължително претоварване;

- повреда на ротор или статор причинена от претоварване или нарушена вентилация, изразяваща се в промяна на цвета на колектора или намотките;
 - натрупан нагар или запушен ауспук – резултат от предозиране на количеството масло в двуктаквата смес.
 - липса на масло за режещата верига или незаточена (изхабена) верига;
 - запущена горивна система;
 - липсват защитни дискове, опорни плотове или други компоненти които са част от конструкцията на инструмента и са предназначени за осигуряването на безопасната му и правилна експлоатация;
 - захранващият кабел на инструмента е удължаван или подменен от клиента;
 - повредата е причинена от претоварване или липса на вентилация, недостатъчно или неправилно смазване на движещите се компоненти на изделието;
 - износване или блокирани лагери поради претоварване, продължителна работа или прах;
 - разбито лагерно гнездо от блокиран лагер или разбита втулка;
 - разбито шпонково или резбово съединение;
 - повреда в ел.ключ или електронно управление причинена от прах или счупване;
 - повредена редукторна кутия (глава) причинено от застопоряващия механизъм;
 - поява на необичайна хлабина между бутало и цилиндър в резултат на претоварване, продължителна работа или прах;
 - затягане между бутало и цилиндър в резултат на претоварване, продължителна работа или прах;
 - повредено центробежно колело и спиратка (променен цвят) – дължи се на работа с блокирана спиратка;
 - спуквания по корпуса, причинени от неправилен монтаж на свързващи тръби, фитинги и подобни;
 - липса на компоненти които са част от конструкцията на инструмента и са предназначени за осигуряването на безопасната му и правилна експлоатация;
 - на всички водни помпи (без потопяемите) и хидрофори трябва да бъде монтиран възвратен клапан на входящия отвор. При хидрофорите периодично се проверява налягането на металния контейнер(налягането трябва да бъде в границите 1.5 – 2 bar).
 - ВНИМАНИЕ! Хидрофорите Raider с механичен пресостат не изключват автоматично при липса на вода!
 - повреда причинена от работа „на сухо“ без вода, която се изразява в деформация на уплътненията и компонентите на помпената част.
 - повреди причинени от замръзване и прекомерно прегряване;
- Срокът за отремонтване на приети в сервиза машини е в рамките на един месец.
Сервизите не носят отговорност за машини, не потърсени от собствениците им един месец след законния срок за ремонт!

Търговската гаранция за батерии и зарядни устройства, която “Евромастер Импорт-Експорт” ООД дава за територията на Република България, е както следва:

- **18 месеца за батерията и зарядното устройство от сериите: Raider Industrial, Raider Pro;**
- **12 месеца за батерията и зарядното устройство от сериите: Raider Power Tools, Raider Garden Tools;**

Гаранционният срок започва да тече от датата на закупуване. Гаранцията покрива всички дефекти, възникнали при правилно ползване на батерията и зарядното устройство, съобразно инструкцията за употреба. “Евромастер Импорт-Експорт” ООД осигурява гаранция, приложима при изброените по-долу условия, чрез безплатно отстраняване на дефекти на продукта, за които в рамките на гаранционния срок може да се докаже, че се дължат на дефекти в материала или при производството. Търговската гаранция е валидна при предоставяне на гаранционната карта на машината, попълнена правилно в момента на закупуване на продукта и фискален касов бон или фактура. Гаранционната карта трябва да съдържа модел и сериен номер на акумулаторната машина, окомплектована с батерия и зарядно устройство, име, подпис и печат на търговеца продал комплекта акумулаторен електроинструмент, подпис от страна на клиента, че е запознат с гаранционните условия и датата на покупката. Гаранцията не покрива:

- износване на цветното покритие на батерията и зарядното устройство;
- повреди възникнали при транспорт, механични повреди /на корпуса и всички външни елементи на батерията и зарядното, включително декоративни/, при други външни въздействия и природни бедствия като пожари, наводнения, земетресения;
- дефекти от амортизация, нормално износване и изхабяване; Гаранцията за батерията и зарядното устройство отпада в случаите на:
- несъответстващ (или непопълнен) сериен номер на комплекта акумулаторен електроинструмент с този попълнен на гаранционната карта;
- нарушение на целостта, изтриване или липса на етикета на производителя върху батерията и зарядното устройство;
- всички случаи на повреди, причинени от неправилна употреба (неспазване инструкцията за експлоатация), изпускане, удар, заливане с течности, небрежно боравене, и в случаи, че всички клетки в батерията са изтощени под критичния минимум;
- зареждане с неоригинални зарядни устройства, захранващият кабел на зарядното устройство е удължаван или подменен от клиента, или други външни въздействия в противоречие с изискванията на производителя;

- когато е правен опит за ремонт, монтаж, демонтаж, модификация от потребителя или промени от неупълномощени лица или фирми;
- при използване на батерията и зарядното устройство не по предназначение;
- повреди причинени в резултат на използването и съхранението на батерията и/или зарядното в друга среда освен препоръчаната от производителя (влажност, температура, вентилация, напрежение, запрашеност и др.);
- при токови удари, гръмотевици, наводнения, пожари, други външни въздействия;
- при работа с нестандартна захранваща мрежа и с други неподходящи или нестандартни устройства;

Срокът за отремонтиране на приети в сервиза батерии и зарядни устройства е в рамките на законния срок за ремонт - един месец, след който сервизите не носят отговорност в случай, че не са потърсени. Законната гаранция е съгласно изискванията на ЗЗП.

Независимо от търговската гаранция продавачът отговаря за липсата на съответствие на потребителската стока с договора за продажба съгласно гаранцията по чл. 112 – 115.

Чл. 112. (1) При несъответствие на потребителската стока с договора за продажба потребителят има право да предяви рекламация, като поиска от продавача да приведе стоката в съответствие с договора за продажба. В този случай потребителят може да избира между извършване на ремонт на стоката или замяната ѝ с нова, освен ако това е невъзможно или избраният от него начин за обезщетение е непропорционален в сравнение с другия.

(2) Смята се, че даден начин за обезщетяване на потребителя е непропорционален, ако неговото използване налага разходи на продавача, които в сравнение с другия начин на обезщетяване са неразумни, като се вземат предвид:

1. стойността на потребителската стока, ако нямаше липса на несъответствие;
2. значимостта на несъответствието;
3. възможността да се предложи на потребителя друг начин на обезщетяване, който не е свързан със значителни неудобства за него.

Чл. 113. (1) Когато потребителската стока не съответства на договора за продажба, продавачът е длъжен да я приведе в съответствие с договора за продажба.

(2) Привеждането на потребителската стока в съответствие с договора за продажба трябва да се извърши в рамките на един месец, считано от предявяването на рекламацията от потребителя.

(3) След изтичането на срока по ал. 2 потребителят има право да развали договора и да му бъде възстановена заплатената сума или да иска намаляване на цената на потребителската стока съгласно чл. 114.

(4) Привеждането на потребителската стока в съответствие с договора за продажба е безплатно за потребителя. Той не дължи разходи за експедиране на потребителската стока или за материали и труд, свързани с ремонта ѝ, и не трябва да понеса значителни неудобства.

(5) Потребителят може да иска и обезщетение за претърпените вследствие на несъответствието вреди.

Чл. 114. (1) При несъответствие на потребителската стока с договора за продажба и когато потребителят не е удовлетворен от решаването на рекламацията по чл. 113, той има право на избор между една от следните възможности:

1. разваляне на договора и възстановяване на заплатената от него сума;
2. намаляване на цената.

(2) Потребителят не може да претендира за възстановяване на заплатената сума или за намаляване цената на стоката, когато търговецът се съгласи да бъде извършена замяна на потребителската стока с нова или да се поправи стоката в рамките на един месец от предявяване на рекламацията от потребителя.

(3) Търговецът е длъжен да удовлетвори искане за разваляне на договора и да възстанови заплатената от потребителя сума, когато след като е удовлетворил три рекламации на потребителя чрез извършване на ремонт на една и съща стока, в рамките на срока на гаранцията по чл. 115, е налице следваща поява на несъответствие на стоката с договора за продажба.

(4) Потребителят не може да претендира за разваляне на договора, ако несъответствието на потребителската стока с договора е незначително. Чл. 115. (1) Потребителят може да упражни правото си по този раздел в срок до две години, считано от доставянето на потребителската стока.

(2) Срокът по ал. 1 спира да тече през времето, необходимо за поправката или замяната на потребителската стока или за постигане на споразумение между продавача и потребителя за решаване на спора.

(3) Упражняването на правото на потребителя по ал. 1 не е обвързано с никакъв друг срок за предявяване на иск, различен от срока по ал. 1.

ГАРАНЦИОННА КАРТА

МОДЕЛ.....

СЕРИЕН №

СРОК

(за подробности виж гаранционните условия)

№, дата на фактура / касов бон.....

ДАНИИ ЗА КУПУВАЧА

ИМЕ/ФИРМА

(попълва се от служителя)

АДРЕС.....

(попълва се от служителя)

ПОДПИС НА КУПУВАЧА.....

*(запознат съм с гаранционните условия и правилата за експлоатация, изделието е в техническа изправност и окомплектовка)***ДАНИИ ЗА ПРОДАВАЧА**

ИМЕ/ФИРМА

(попълва се от служителя)

АДРЕС

(попълва се от служителя)

ДАТА/ПЕЧАТ

СЕРВИЗЕН ПРОТОКОЛ

Приемн протокол	Дата на приемане	Описание на дефекта	Дата на предаване	Подпис

Централен сервиз: София, бул: "Ломско шосе" 246, тел.: 0700 44 155 (безплатен за цялата страна)

e-mail: info@euromasterbg.com

Elektroinstrumenti „RAIDER” su konstruisani i proizvedeni u saglasnosti sa normativnim dokumentima i standardima u skladu sa svim zahtevima za bezbednost koji važe na teritoriji Srbija

Sadržaj i obuhvat trgovačke garancije

Uslovi garancije

Garantni rok na teritoriji Srbija je 2 godine i teče od datuma kupovine elektrouredjaja.

Kupac-korisnik elektrouredjaja ima pravo na besplatnu popravku u osiguranom garantnom periodu, ako je garantni list popunjen ispravno potpisan i pečatiran od strane prodavca koji je uređaj prodao, potpisan od strane kupca kojim potvrđuje da je upoznat sa uslovima garancije i fiskalni račun kojim potvrđuje datum kupovine uređaja.

Za popravku i reklamaciju se primaju samo dobro očišćene mašine!

Popravka kvara priznatog sa naše strane u garantnom roku se izvršava na sledeći način: po našem izboru mi popravljamo pokvareni uređaj besplatno ili ga menjamo za nov i garantni rok se ne obnavlja. Uređaj treba da se koristi strogo po instrukcijama navedenim u uputstvu za upotrebu.

Za bezbedan rad sa elektouredjajem neophodno je da kupac pre početka upotrebe aparata pažljivo pročita uputstvo za upotrebu, zatim uputstvo za bezbednost pri radu i naravno da koristi uređaj za to za šta je neamenjen. Uređaj zahteva periodično čišćenje i adekvatno održavanje .

Garancija ne pokriva:

- ishabanu boju elektroaparata
- delovi i potrošni materijal koji podleže habanju prilikom upotrebe kao što su: grejs, ulje, četke, valjci, i dr.
- dodatni pribor i potrošni materijal kao što: rukohvati, baterije, kutije, dodatci za napajanje, svrdla, diskovi za sečenje, noževi, lanci, šmirgle, graničnici, kabli i dr.
- elktrični osigurači i sijalice
- mehanička oštećenja na telu aparat, dekorativni elementi na aparatu, štitnici za oči, štitnici za dodatke za sečenje, gumene ploče, učvršćivači, lenjiri, kabal i utičnica.
- celokupna oštrćenja aparata nasatala kao poslrđica požara, poplava, zemljotresa i dr.

Otkaz garancije

Pravo da otkáže popravku (remont) u garantnom roku ima u sledećim slučajevima:

- Neodgovarajući (ili ne popunjen) serijski broj proizvoda u poredjenju sa serijskim brojem koji je upisan na garantni list
- Identifikaciona nalepnica proizvoda je izbrisana ili je nema.
- Ako je neko iz neovlašćenog servisa već pokušao da popravi aparat.
- Kvar je nastao kao posledica nepravilne upotrebe aparata (nisu poštovane instrukcije navedene u uputstvu za upotrebu) ot strane kupca ili drugih lica.
- Oštećenja su nastala usled nemarne upotrebe aparata.
- Oštećenje rotora ili statora u vidu slepljivanja nastala kao posledica topljenja izolacije a prouzrokovana prekomernom upotrebom aparata.
- Oštećenje rotora ili statora posledica preopterećenja ili oštećenog sistema za ventilaciju koja se manifestuje ravnomernim potamnjenjem kolektora ili zavojnica.
- Nedostaju zaštitni diskovi, ili drugi delovi uređaja koji su deo konstrukcije aparata i imaju za cilj da osiguraju bezbedan rada sa aparatom prilikom pravilne upotrebe.
- Kabal za napajanje aparata je produžavan ili menjan od strane kupca.
- Šteta naneta preopterećenjem, zbog nedostatka ventilacije ili nedovoljnog podmazivanja pokretnih komponenti.
- Sklonjeni lageri zbog preopterećenja ili dugotrajne upotre.

Rok za popravku uređaja koji je primljen u servis je 45 dena.

Ovlašćeni servis ne snosi odgovornost za aparate koje vlasnik nije došao da preuzme mesec dana nakon isteka zakonskog roka za popravku!

GARANCIJSKA IZJAVA

MODEL	
SERIJSKA ŠT.	
GARANCIJSKI ROK	
PRODAJALEC	
IME/FIRMA	
NASLOV	
DATUM in ŽIG	

Deklaracija: Poreklo Kitajska, Euromaster Import Export Ltd. Je pooblaščen predstavnik proizvajalca in lastnik blagovne znamke RAIDER. Distributer in prodajalec za Slovenijo: TOPMASTER d.o.o. SERVISER: TOPMASTER d.o.o. Prosimo, vas, da pred uporabo v celoti preberete priložena navodila. Shranite potrdilo o nakupu-račun. Račun skupaj z garancijskim listom je pogoj za uveljavljanje garancije. Garancija velja na področju Slovenije.

IZJAVA GARANTA

Jamčimo, da b o izdelek v garancijskem roku brezhibno deloval, če ga boste uporabljali v skladu z njegovim Namenom in priloženimi navodili. Obvezujemo se, da bomo na vašo zahtevo popravili okvaro ali pomankljivosti na izdelku, če boste to sporočili v garancijskem roku. Okvaro bomo brezplačno opravili najkasneje v 45 dneh od dneva prijave okvare. Izdelek, ki ga ne bomo popravili v omejenem roku, bomo na vašo zahtevo zamenjali z novim. Za čas popravila vam bomo podaljšali garancijski rok. Garancija prične veljati z dnem izročitve blaga. Garancija ne izključuje pravic potrošnika, ki izhajajo iz odgovornosti prodajalca za napake na blagu. Garancijska doba je 12 mesecev. Rezervni deli so dobavljivi še 36 mesecev po preteku garancije. Pošiljanje orodja in delo, se v vsakem primeru plača in bremenijo stranko. Izključeno iz garancije: škodo, nastalo zaradi slabega vzdrževanja, malomarnosti in uporabe, ki ni v skladu splošnimi pogoji ne priznamo. Prosimo, upoštevajte, da naše naprave niso namenjene uporabi v poslovnih, trgovskih in industrijskih aplikacijah. Zato se garancija razveljavi, če se oprema uporablja v aplikacijah poslovnih, trgovskih in industrijskih ali drugih enakovrednih dejavnosti. V nadaljevanju se prav tako izključuje iz naše garancije: nadomestilo za poškodbe pri prevozu in škodo, nastalo zaradi neizpolnjevanja za vgradnjo / sestavljanje navodil ali škodo, nastalo zaradi nestrokovnega montaže, neupoštevanja navodil, zlorabo ali neprimerno uporabo (na primer preobremenitev naprave), vdorom tujkov v napravo (npr. pesek ali prah), ki učinkov sile ali zaradi zunanjih dogodkov (npr. škoda, povzročena z napravo) in normalne obrabe zaradi nepravilnega delovanja naprave.

DATUM SPREJEMA	
OPIS OKVARE	
DATUM OKVARE	
DATUM PRODAJE	
PODPIS	

Zastopa in prodaja: TOPMASTER d.o.o., Slovenčeva ulica 24, 1000 LJUBLJANA

Tel. 01 6204390, info@topmaster.si, www.topmaster.si

RAIDER

SC EUROMASTER SRL
STR.HORIA,CLOSCA SI CRISAN,NR.5,HALA 3,OTOPENI, ILFOV TEL/
FAX:021.351.01.06

CERTIFICAT DE GARANTIE

Nr. _____ din _____

Denumirea produsului _____

Seria de fabricatie a produsului _____

Caracteristici tehnice _____

Garantie comerciala : PODUS HOBBY.Termen de garantie: 24 luni de la data vanzarii
catre consumatorii casnici (pentru toata gama RAIDER).

Durata medie de utilizare: 3 ani

Vandut prin societatea _____ din localitatea

_____ str. _____ nr. _____ cu

factura nr. _____ din _____

Cumparator _____

Data cumpararii produsului _____

Garantia presupune repararea gratuita a defectelor datorate producatorului, in cadrul termenului de garantie

1. Vanzatorul care comercializeaza produsul are obligatia sa faca demonstratia de functionare a produsului si sa explice consumatorului modul de utilizare al acestuia, in cazul in care consumatorul solicita acest lucru.

2. Produsul defect va fi receptionat de catre unitatea de service de care apartine care va efectua diagnosticarea defectului.

3. Unitatea service are obligatia de a efectua diagnosticarea, expertizarea si depanarea, in perioada de garantie, gratuit, in cel mult 15 zile de la data inregistrarii reclamatiei consumatorului. In cazul in care produsul nu poate fi reparat, el va fi inlocuit imediat dupa ce se constata imposibilitatea folosirii acestuia, cu un produs similar, acordandu-se un nou termen de garantie care va curge de la data preschimbării produsului sau i se va restitui beneficiarului contravaloarea produsului. Agentul economic are aceleasi obligatii pentru produsul inlocuit ca si pentru produsul vandut initial.

4. Durata termenului de garantie se prelungeste cu termenul scurs de la data la care consumatorul a reclamat defectarea produsului, pana la data repunerii in functiune a acestuia, acest fapt fiind in scris in certificatul de garantie de catre unitatea service care a executat reparatia.

5. Pentru a beneficia de garantie, cumparatorul are obligatia de a respecta instructiunile de utilizare/intretinere predate de vanzator o data cu produsul si de a nu permite interventii asupra produsului din partea unor persoane neautorizate sa acorde service.

6. In cazul unor defectiuni aparute in cadrul termenului de garantie, cumparatorul se va prezenta la unitatea service cu bonul/factura de cumparare, certificatul de garantie si reclamatia referitoare la deficientele produsului.

7. Vanzatorul este obligat fata de consumator, pentru produsul reclamat in cadrul termenului de garantie, sa asigure si sa suporte toate cheltuielile pentru repararea sau inlocuirea acestuia, precum si cheltuielile de diagnosticare, expertizare, ambalare si transport.

8. Producatorul si vanzatorul sunt exonerati de obligatiile lor privind garantia, daca defectiunea s-a produs din cauza nerespectarii de catre consumator a instructiunilor de utilizare, intretinere, manipulare, transport, depozitare, cuprinse in documentatia care insoteste produsul.

9. Vanzatorul este obligat sa asigure repararea sau inlocuirea gratuita a produsului dupa expirarea termenului de garantie, in cazul in care defectiunea s-a datorat unor vicii ascunse, confirmate prin expertize tehnice efectuate de un organism neutru, aparute in cadrul duratei medii de utilizare a acestuia, caz in care cheltuielile aferente vor fi suportate de vanzator.

10. ATENTIE! RESPECTATI INTOCMAI INSTRUCIUNILE DIN MANUALUL DE UTILIZARE A PRODUSULUI!

11. La expirarea perioadei de garantie (postgarantie) depanarea produsului se va efectua contra cost, la solicitarea clientului.

12. La efectuarea unor lucrari service pentru lucrarea de remediere a defectului, in cazul in care lucrarea nu necesita utilizarea de piese de schimb, prestatorul va acorda pentru lucrare obligatoriu o garantie de cel putin 3 luni.

13. Lista unitatilor service este mentionata in prezentul certificate de garantie.

LISTA CENTRELOR SERVICE AUTORIZATE

- SC Stefan Alex SRL- Str.Parcului Bl.K4,ScE,Ap.1, Calarasi , Tel : 0735.199.024
- ABC International SRL - Str.Babadag nr.5,Bloc1Sc.A parter,Tulcea; Tel : 0240.518.260
- Euro 94 SRL - Sos.Chitilei 60A sect1, Bucuresti ; Tel : 021.668.72.60
- SC Viva Metal Decor SRL- STR. ALBESTI NR. 10 (IN INCINTA FOSTEI AUTOBAZE ZENIT), Curtea de Arges; Tel : 0722.531.168 / 0732.148.633
- SC BUFFALO COM SRL – Sos Transilvaniei , Nr 17-19 , Oradea ; Tel: 0749.217.717
- SC AZIF COM SRL- Piata Chiriac Magazinul Universal, Craiova,Judetul Dolj, tel.0788.419.858,fax 0251.522.131
- SC GUMSERVICE SRL, Miercurea Ciuc, Str. George Cosbuc Nr. 14, TEL. 0266371183
- SC ADA TRADING SRL Calea Bucurestilor nr.64, bloc C1-3, Otopeni Ilfov.Tel/fax 0213504379
- SC TEHNO HOBY SRL strada Erou Bucur.nr.9, Piatra Neamt, judetul Neamt;Tel.0233236333, Fax.0233222026
- SC BASAROM COM SRL, Sos Alexandriei , Nr. 6A, Bragadiru, Ilfov, Tel 0214201637, Fax 0214201638.

14. EVIDENTA REPARATIILOR IN PERIOADA DE GARANTIE

Nr crt	Data reclamatie	Data rezolvare reclamatie	Reparatie executata/ piese inlocuite	Prelungire garantie	Garantie ptr. service	Nume si semnatura depanator	Semnatura consumator
<u>1</u>							
<u>2</u>							
<u>3</u>							
<u>4</u>							
<u>5</u>							
<u>6</u>							
<u>7</u>							

IMPORTATOR:
SC Euromaster SRL

VANZATOR:
Semnatura / stampila

15.AM CITIT CONDITIILE DE ACORDARE A GARANTIEI SI AM LUAT LA CUNOSTINTA.NU AM OBIECTIUNI (SEMNATURA CONSUMATORULUI) _____

Prezentul certificat de garantie este in conformitate cu prevederile HG 449/2003, privind comercializarea produselor si garantiile asociate cu OG 21/2008 si OG 174/2008 cu modificarile si completarile ulterioare republicate si nu afecteaza drepturile consumatorilor.

Produsul beneficiaza de o garantie legala de conformitate de 24 luni(2 ani).Existenta garantiei legale de conformitate si a celei comerciale nu exclude existenta garantiei de viciu ascuns conform OG 21/2008, cu modificarile si completarile ulterioare republicate si a codului civil.

Електричните апарати “Рајдер” се дизајнирани и произведени во согласност со нормативните документи и стандарди во согласност со сите барања за безбедност што се применуваат.

Содржината и опфат на гаранцијата

Услови на Гаранцијата

Рокот на гаранцијата се наведува во гарантниот лист и важи од датумот на купување на производот.

Купувачот/Корисникот на електричната опрема имаат право на бесплатни поправки на уредот доколку истиот е во гарантниот период, доколку гарантниот лист е правилно пополнет со потпис и печат од страна на продавачот кој го продал уредот, потпишан од страна на купувачот кој потврдува дека е запознаен со условите на гаранцијата и со фискална сметка или фактура која го потврдува датумот на купување на електричниот апарат.

За поправка и рекламација ќе бидат примени само добро исчистени машини!

Поправката на дефекти признати од наша страна во гарантираниот рок се изведува на следниот начин: по наш избор ги поправаме дефектните уреди бесплатно или ги менуваме за нови доколку се во гарантниот рок и доколку не е можно сервисирање.

Уредот треба да се користи строго по упатствата и прописите пропишани во упатството.

За безбедно работење со електричниот уред неопходно е купувачот пред да започне со користење на уредот, да се запознае со упатството за употреба, да се запознае со ставките за безбедност при работа и да го користи уредот за тоа што е наведено во упатството. Уредот бара периодично чистење и адекватно одржување.

Гаранцијата не опфаќа:

- Губење на бојата на машината.
 - Делови и потрошни материјали кој подлежат на абеење при употреба, како што се: маст, масло, четкици, водичи, ваљаци, ролки, подлошки, погонски ремени, флексибилно вратило, лагери, семеринги, клип, работно тркало и др.
 - Опрема и материјали како што се: Рачки, кабли, батерии, кутии, додатоци за напојување, бургии, дискови за сечење, ножеви ланци, шмиргли, граничници, конец за сечење и др.
 - Стопени електрични осигурувачи и заштити
 - Механички оштетувања на телото на уредот, декоративни елементи.
 - Заштита за очите, заштита за сечење, гумирани плочки, затварачи, мерила и др.
 - Кабел и приклучоци.
 - Целокупно оштетување на апаратот настанато како последица од пожар, поплава, земјотрес и сл.
- Поништување на гаранцијата
- Правото да се поништи поправката (ремонт) во рамките на гарантниот период е во следниве случаи:
- Серискиот број заведен во гаранцијата не одговара со серискиот број на машината .
 - Налепницата за идентификација залепена на производот е избришана или е исчезната.
 - Доколку друго лице кое не е овластениот сервис се обиде да го поправа уредот.
 - Доколку не се појави како резултат на несоодветна употреба на уредот (не следи ги инструкциите наведени во упатството) од страна на купувачот или друго лице.
 - Дефектот е предизвикан од невнимателна употреба со апаратот
 - Оштетувања предизвикани од работа со дотрајани (или лошо поставени) елементи за сечење
 - Оштетувањата на роторот или статорот настанале како последица на топењето на изолацијата предизвикано од прекумерно користење на апаратот.
 - Оштетувањата на роторот или статорот резултат на преоптоварување или оштетен на системот за вентилација која се манифестира со рамномерно потемнување на колекторот или намотката.
 - Недостигаат заштитните дискови, или други делови кои се дел од составната опрема и се наменети за да се обезбеди безбедно работење со уредот кога се користи правилно.
 - Електричниот кабел на машината е продолжен или замени од страна на корисникот.
 - Оштетувања на уредот од преоптеретување, лоша вентилација и од недоволно подмачкување на подвижните делови
 - Оштетени лагери поради преоптоварување или долготрајна работа.
 - Скршено легло за лагери од страна на блокиран лагер
 - Некомплетен заб на запчаникот (скршен, изабен)
 - Скршено шпонково или вилушесто лежиште
 - Оштетувања во електриката за клучот како резултат на прашина или кршење
 - Оштетување на редукционата кутија (глава) настанато од механизмот за заклучување
 - Појава на невообичаена лабавост помеѓу клипот и цилиндарот како резултат на преоптеретување, долготрајна употреба или прашина
 - Затегнатост помеѓу клипот и цилиндарот како резултат на преоптеретување прекумерна употреба или прашина
 - Оштетено централното тркало и кочницата (променета на боја) - последица на работа со блокирана кочница
- Крајниот рок за поправка на уредот кој е примена во сервисот е 45 дена.
- Овластениот сервис не сноси одговорност за опремата доколку сопственикот не ја подигне еден месец по истекот на законскиот рок за поправка на машината!

Εξουσία »RAIDER» έχει σχεδιαστεί και κατασκευαστεί σύμφωνα με τη Δημοκρατία της Βουλγαρίας στους κανονισμούς και τα πρότυπα για τη συμμόρφωση με όλες τις απαιτήσεις ασφάλειας.
Περιεχόμενο και πεδίο εφαρμογής της εμπορικής εγγύησης

Εγγύηση

Η περίοδος εγγύησης "Euromaster Import-Export ΕΠΕ δίνει το έδαφος της Βουλγαρίας είναι 24 μήνες.

Χρήστης έχει δικαίωμα να δωρεάν υπηρεσία επιδιόρθωσης ασφαλισμένου περιόδου εγγύησης, εφόσον η κάρτα εγγύησης συμπληρωθεί σωστά φτιαγμένο με απογραφή και σφραγίδα αντιπρόσωπο, πώλησε τη μονάδα, η οποία υπεγράφη από τον πελάτη ότι έχει επίγνωση των συνθηκών εγγύησης και φορολογική ταμειακή απόδειξη ή τιμολόγιο αναγράφεται η ημερομηνία της αγοράς.

Επισκευή και Επιστροφές γίνονται δεκτές μόνο καθαρίζονται μηχανές!

Κατάργηση αναγνωρίζεται από ελάττωμα εγγύησης μας, έχει ως εξής: κατά την κρίση μας, είμαστε ελεύθεροι επισκευή ελαττωματικών όργανο ή να αντικατασταθούν με νέα, όπως η εγγύηση δεν ανανεώνεται.

Οι συσκευές πρέπει να χρησιμοποιούνται μόνο κατάλληλα και σύμφωνα με τις οδηγίες.

Για να εξασφαλιστεί η ασφαλής λειτουργία είναι υποχρέωση των πελατών να είναι εξοικειωμένος με οδηγίες για τη χρήση των κανόνων ασφάλειας ισχύς του εργαλείου, όταν ασχολούνται με αυτό και κυρίως ο σκοπός της. Η μονάδα απαιτεί περιοδικός καθαρισμός και η σωστή συντήρηση.

Η εγγύηση δεν καλύπτει:

- Να φοράτε χρώματος των εργαλείων
- Ανταλλακτικά και αναλώσιμα, τα οποία υπόκεινται σε φθορά που προκαλείται από τη χρήση, όπως: λίπη, λάδια, πιπέλα, οδηγό, οδοστρωτήρες, τα μαξιλάρια, οι κινητήριιοι ιμάντες, εύκαμπτο άξονα σύρμα, ρουλεμάν, σφραγίδες, πιστόνι με ένα σφυρί συρραπτικά, κλπ.
- Αξεσουάρ και αναλώσιμα όπως: λαβές, τη μύτη, μπαταρίες, περιπτώσεις, φορτιστές, τρυπάνια, δίσκοι κοπής, σμίλη μαχαίρια, αλυσίδες, γυαλόχαρτο, στάσεις, δίσκοι για στίλβωση, τσοκ (grip, κάτοχος του εργαλείου κοπής) για να τροχών καλώδιο το ίδιο καλώδιο για μηχανές κουρέματος γκαζόν, κ.λπ.
- Χωνευτοί ασφάλειες και λάμπες
- Μηχανική βλάβη στο κύτος και όλα τα εξωτερικά μέρη της συσκευής, συμπεριλαμβανομένων των διακοσμητικών
- Ασφάλειες μάτι ασφάλειες εργαλεία κοπής, πλάκες από καουτσούκ, κουφώματα, χάρακες, κλπ.
- Το καλώδιο και το βύσμα
- Η συνολική ζημία σε πράξεις που προκλήθηκαν από φυσικές καταστροφές όπως πλημμύρες πυρκαγιές,, σεισμοί κ.λπ.

Απόσυρση από την εγγύηση

"Euromaster I / E Ltd έχει το δικαίωμα να αρνηθεί την παροχή υπηρεσιών εγγύησης, σε περιπτώσεις κατά τις οποίες:

- Ασυνεπής (ή κενό) τον αύξοντα αριθμό του άρθρου αυτού με μια συμπληρωμένη κάρτα εγγύησης
- Identifikatsionniyat να αφαιρεθεί το σήμα ή εντελώς λείπει ένα
- Προσπαθεί να ανεπίτρεπτη παρέμβαση στην παράνομη κατασκήνωση βάσης υπηρεσία
- Ζημιές που προκλήθηκαν λόγω κακής χρήσης (μη οδηγίες) της συσκευής από τον πελάτη ή σε τρίτους
- Ζημία που προκαλείται λόγω της απρόεγκτο χειρισμό της συσκευής
- Βλάβη στο στροφέιο ή στάτη, που αποτελείται από το δέσιμο μεταξύ τους, λόγω της τήξης των μόνωσης που προκαλούνται από τη συνεχόμενη υπερφόρτωση
- Βλάβη στο στροφέιο ή στάτη που προκαλούνται από υπερφόρτωση ή διαταραχή αερισμού, εκφράζεται στην αλλαγή του συλλέκτη ή περιελίξεις
- Δεν υπάρχει προστατευτικό δίσκοι, πλάκες στήριξης ή άλλες συνιστώσες που αποτελούν μέρος της δομής του μέσου και έχουν ως στόχο να εξασφαλίσει την ασφαλή και σωστή λειτουργία του
- Το καλώδιο του οργάνου επεκτείνεται ή να αντικατασταθεί από τον πελάτη
- Ζημιές που προκλήθηκαν από υπερφόρτωση ή η έλλειψη αερισμού και ανεπαρκή λίπανση των κινούμενων εξαρτημάτων
- Ρουλεμάν φθορά ή μπλοκαριστεί λόγω υπερφόρτωσης, συνεχή λειτουργία ή σε σκόνη
- Broken φέρει κολάρο
- Λαμβάνοντας σπασμένα στρατόπεδο φωλιά μπλοκάρει ή σπασμένο κολάρο
- Παραβίαση της ακεραιότητας των δοντιών των αλιευτικών εργαλείων (σπασμένα, φθαρμένα)
- Broken shronkono ή γαζών
- El.klyuch Παράλειψη ή ηλεκτρονικό σύστημα ελέγχου που προκαλούνται από τη σκόνη ή ρήξη
- Broken κιβώτιο ταχυτήτων (το κεφάλι) που προκαλείται από την κλειδαριά μηχανισμό
- Η εμφάνιση αφύσικη απόσταση μεταξύ εμβόλου και κυλίνδρου, ως αποτέλεσμα της υπερφόρτωσης, συνεχή λειτουργία ή σε σκόνη
- Σύμφωνη μεταξύ εμβόλου και του κυλίνδρου, ως αποτέλεσμα της υπερφόρτωσης, συνεχή λειτουργία ή σε σκόνη
- Κατεστραμμένα φυγόκεντρες τροχό και φρένο (αποχρωματισμός) - που οφείλεται στην εργασία κατά το δεσμευμένο φρένο

Η προθεσμία για ένα ανακαινισμένο εγκρίθηκε το ηλεκτρικό υπηρεσία είναι μέσα σε ένα μήνα.

Εργαστήρια δεν είναι υπεύθυνοι για τα εργαλεία, αζήτητα από τους ιδιοκτήτες τους ένα μήνα μετά την νόμιμη προθεσμία για επισκευή!

Ανεξάρτητα από την εμπορική εγγύηση, ο πωλητής είναι υπεύθυνος για την έλλειψη συμμόρφωσης των καταναλωτικών αγαθών με τη σύμβαση για την πώληση στο πλαίσιο της ΣΕΣ.

EUROMASTER IMPORT EXPORT LTD

1231, Sofia, Bulgaria, 246 Lomsko shose Blvd.,

tel.: +359 700 44 155

fax: + 359 2 934 00 90

www.euromasterbg.com; e-mail: info@euromasterbg.com

