

RAIDER POWER TOOLS

- Калорифер електрически
- Electric Industrial Fan Heater
- Incalzitor electric
- Električni grejač
- Калорифер електрични
- Электрический нагреватель
- Električni grelec zraka
- Ηλεκτρική θερμάστρα
- Električni grijač

RD-EFH05
USER'S MANUAL

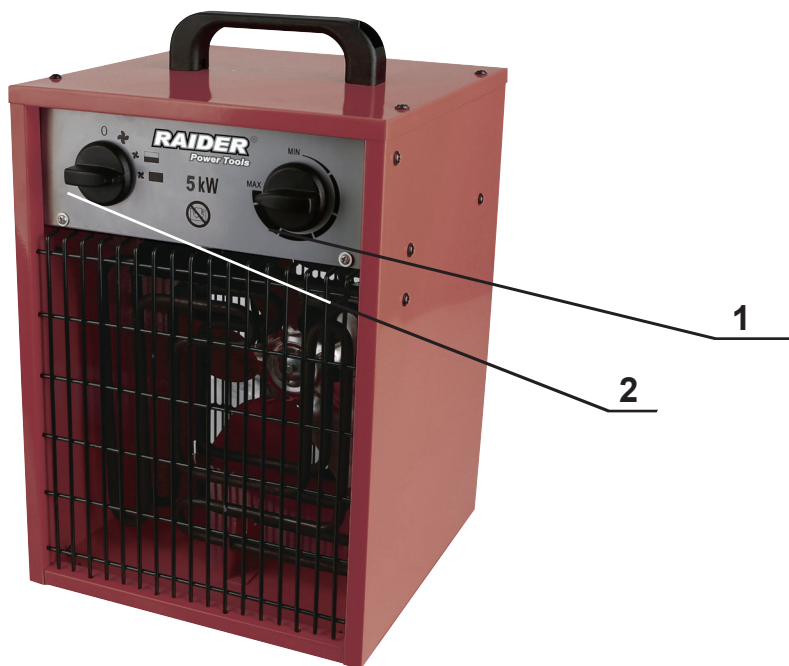


RAIDER[®]
PowerTools

Contents

2	BG	схема
3	BG	оригинална инструкция за употреба
7	EN	original instructions' manual
11	RO	instrucțiuni de folosire originale
14	SR	originalno uputstvo za upotrebu
17	MK	изворно упатство за работа
20	SL	izvirna navodila za uporabo
23	RU	оригинальное руководство пользователя
26	EL	πρωτότυπο οδηγιών χρήσης
29	HR	originalne upute za rad





Описание на означените елементи на електрическия калорифер:

1. Термостат за настройване на желаната температура и автоматичното и поддържане в помещението.

2. Пусков прекъсвач, с който се избират и работните режими:

0. Уредът е изключен.



Вентилатор за охлаждане през лятото.



Отопление с мощност 2500W.



Отопление с мощност 5000W.

Оригинална инструкция за употреба

Уважаеми потребители,

Поздравления за покупката на отоплителен уред от най-бързо развиващата се марка за електрически и пневматични инструменти - RAIDER. При правилно инсталиране и употреба, RAIDER са сигурни и надеждни уреди и машини и работата с тях ще Ви достави истинско удоволствие. За Вашето удобство е изградена и отлична сервизна мрежа с 45 сервиза в цялата страна.

Преди да използвате този уред, моля, внимателно се запознайте с настоящата "Инструкцията за употреба".

В интерес на Вашата безопасност и с цел осигуряване на правилната му употреба, прочетете настоящите инструкции внимателно, включително препоръките и предупрежденията в тях. За избягване на ненужни грешки и инциденти, важно е тези инструкции да останат на разположение за бъдещи справки на всички, които ще ползват калорифера. Ако го продадете на нов собственик то "Инструкцията за употреба" трябва да се предаде заедно с него, за да може новия ползвател да се запознае със съответните мерки за безопасност и инструкциите за работа.

Изключителен представител на RAIDER е фирма "Евромастер Импорт Експорт" ООД, гр. София 1231, бул. "Ломско шосе" 246, тел. 02 934 33 33, 934 10 10, www.raider.bg; www.euromasterbg.com; e-mail: info@euromasterbg.com.

От 2006 година във фирмата е въведена системата за управление на качеството ISO 9001:2008 с обхват на сертификацията: Търговия, внос, износ и сервиз на професионални и хоби електрически, пневматични и механични инструменти и обща железария. Сертификатът е издаден от Moody International Certification Ltd., England.

Технически данни

параметър	мерна единица	стойност
Модел	-	RD-EFH05
Номинално напрежение	V	220-240
Номинална честота	Hz	50
Номинална отоплителна мощност	W	5000
Степени на мощност	W	35/2500/5000
Дебит на въздуха	m ³ /h	200
Обем на отопляема зона	m ³	50
Клас на защита		IP24
Размери на уреда	mm	270x255x400

1. Общи указания за безопасна работа.

Прочетете внимателно всички указания. Неспазването на приведените по-долу указания може да доведе до токов удар, пожар и/или тежки травми. Съхранявайте тези указания на сигурно място.

1.1. Безопасност на околното пространство.

1.1.1. Поддържайте пространството около калорифера винаги чисто.

1.1.2. Калориферът не е предназначен за отопление на мокри помещения.

Попадането на вода в него е опасно за вашето здраве и може да предизвика токов удар и/или сериозни щети!

Не използвайте калорифера в бани или плувни басейни!

1.1.3. Никога не поставяйте калорифера върху килими с дълго влакно!

1.1.4. Поставяйте калорифера само върху стабилна и хоризонтална повърхност!

1.1.5. Не поставяйте калорифера в непосредствена близост до мебели!

1.1.6. Не използвайте калорифера пред отворен прозорец, както и в близост до леснозапалими предмети, като пердета, покривки, дрехи и др.

1.1.7. Не включвайте калорифера в среда с повишена опасност от възникване на експлозия, в близост до лесно запалими течности, газове или прахообразни материали.

1.1.8. Бъдете бдителни при включване на калорифера в помещения, в които присъстват деца или хора с увреждания!

1.1.9. Бъдете бдителни при включване на калорифера в помещения, в които се намират и домашни животни!

1.1.10. Никога не оставяйте сами Вашите домашни любимци в помещения с включен калорифер!



1.1.11. **Внимание!** За да предотвратите пренагриване на калорифера, той не трябва да бъде покриван! Не покривай!



1.1.12. **Внимание!** Калориферът не трябва да бъде поставян директно под стенов контакт!

1.1.13. Не използвайте калорифера на открито!

1.1.14. Съхранявайте калорифера на места, където не може да бъде достигнат от деца.

1.1.15. Не се опитвайте да си пххате пръстите или да бъркате с каквито и да било предмети през предната и задната вентилаторни решетки, особено когато уреда е включен в контакта.

1.2. Безопасност при работа с електрически ток.

1.2.1. Щепселът на калорифера трябва да е подходящ за използвания контакт. В никакъв случай не се допуска изменение на конструкцията на щепсела. Когато работите със занулени електроуреди, не използвайте адаптери за щепсела.

Ползването на оригинални щепсели и контакти намалява риска от възникване на токов удар.

1.2.2. Поставете захранващия кабел далеч от загряващата част на калорифера, за да не се предизвика прегряване на кабела.

1.2.3. Не използвайте захранващия кабел за цели, за които той не е предвиден, като например да премествате или пренасяте калорифера за кабела или да дърпате кабела, за да извадите щепсела от контакта. Предпазвайте кабела от нагриване и допир до остри ръбове или предмети.



1.2.4. Повредените или усукани кабели увеличават риска от възникване на

токов удар!

1.2.5. Преди да включите щепсела в захранващата мрежа се уверете, че пусковият прекъсвач (2) е в положение "0" «изключено».

1.2.6. Винаги изключвайте калорифера от контакта преди да го премествате.

1.2.7. Преди почистване, винаги изключвайте калорифера от контакта.

1.2.8. Не включвайте уреда, ако го изпуснете от високо или неговия корпус е повреден.

1.2.9. Калориферът не трябва веднага да се изключва от контакта на електрическата мрежа. Калориферът задължително трябва да бъде оставен да работи в режим на вентилация докато се охлади.

1.2.10. Не включвайте калорифера чрез програматори, таймери или каквито и да било устройства за автоматично включване. Така ще създадете риск от пожар, ако калориферът не е позициониран на безопасно място.

2. Функционално описание и предназначение на калорифера.

Калорифера е електрически уред с изолация II клас. Той се състои основно от нагревател и вентилатор задвижван от еднофазен електродвигател. Този електроуред е предназначен за домашна употреба в затворени помещения с нормална влажност и не е подходящ за употреба на открито.

Не се разрешава използването на калорифера за дейности, различни от неговото предназначение.

3. Включване и изключване.

Внимавайте за напрежението на захранващата мрежа! Напрежението на захранващата мрежа трябва да съответства на данните, посочени на табелката на електроуредата. Уреди, обозначени с 230 V, могат да бъдат захранвани и с напрежение 220 V.

3.1. Включете щепсела на уреда в контакта.

3.2. Превключете пусковия прекъсвач (2) на желания от Вас режим. (Вижте и означенията на втора страница). Преди превключването на следващата позиция изчакайте 5 секунди.

3.3. Завъртете термостата (1) по посока на часовниковата стрелка до неговата максимална степен.

3.4. След като температурата в помещението достигне желаната от Вас стойност, завъртете бавно термостата (1) по посока обратна на часовниковата стрелка докато печката изключи. Ще чуете леко шракване. По този начин ще настроите автоматичното включване на калорифера в определена температурна граница.

Калорифера ще поддържа избраната от Вас температура автоматично, като ще се включва и изключва на определени интервали от време.

3.5. Калориферът е снабден с термична защита срещу прегряване. С цел безопасност, той притежава вградена термична защита, която автоматично изключва захранващия ток на нагревателните елементи при превишаване на безопасната температура.

В случай на автоматично изключване, калориферът трябва да се охлади и да се намери причината на изключването му.

3.6. Нормално е да се появи специфична миризма при включването на калорифера за пръв път или ако не сте го използвали дълго време. Това ще бъде краткотрайно и постепенно миризмата ще изчезне.

3.7. За изключване на уреда завъртете пусковия прекъсвач (2) по посока обратна на часовниковата стрелка, така че превключвателя да бъде в позиция "0". Изчакайте вентилаторът да работи още 3 минути. След това хванете щепсела и го извадете от контакта. Не изключвайте печката от контакта, като дърпате кабела!

4. Обслужване и поддръжка.

4.1. Винаги изключвайте калорифера от захранващия кабел преди да започнете да

почиствате уреда. Изчакайте пълното му изстиване! Използвайте суха памучна кърпа за отстраняване на събралата се прах. Не позволявайте капки вода или други течности да попадат във вътрешността на печката. При почистването не използвайте разяждащи химикали, абразивни материали и препарати.

Винаги вентилационните отвори в корпуса трябва да са свободни и чисти. Съхранявайте калорифера на сухо място.

4.2. Най-малко веднъж годишно калориферът трябва да премине през техническа проверка в оторизиран сервиз.

Поддръжката на калорифера трябва да се извършва само от обучен за целта персонал. Моля, обърнете се към Вашата сервизна служба.



5. Опазване на околната среда.

С оглед опазване на околната среда електроинструментът, допълнителните приспособления и опаковката трябва да бъдат подложени на подходяща преработка за повторното използване на съдържащите се в тях суровини. Не изхвърляйте електроинструменти при битовите отпадъци! Съгласно Директивата на ЕС 2012/19/ЕС относно излезли от употреба електрически и електронни устройства и утвърждаването ѝ като национален закон електроинструментите, които не могат да се използват повече, трябва да се събират отделно и да бъдат подлагани на подходяща преработка за оползотворяване на съдържащите се в тях ценни вторични суровини.

Original Instructions' Manual

Dear Customer,

Congratulations on the purchase of appliance from the fastest growing brand of electric and pneumatic tools - RAIDER. When properly installed and operating, RAIDER are safe and reliable machines and work with them will deliver a real pleasure. For your convenience has been built and excellent service network of 45 service stations across the country.

Before using this machine, please carefully acquainted with these "instructions for use.

In the interest of your safety and to ensure proper use and read these instructions carefully, including the recommendations and warnings in them. To avoid unnecessary errors and accidents, it is important that these instructions will remain available for future reference to all who will use the appliance. If you sell it to a new owner "Instructions for Use" must be submitted along with it to enable new users to become familiar with relevant safety and operating instructions.

RAIDER exclusive representative of a company EUROMASTER Import Export Ltd., Sofia 1231, "Lomsko shosse 246, tel 02 934 33 33, 934 10 10, www.raider.bg; www.euromasterbg.com; e-mail: info@euromasterbg.com.

Since 2006 the company introduced the system of quality management ISO 9001:2008 with scope of certification: Trade, import, export and servicing of hobby and professional electrical, mechanical and pneumatic tools and general hardware. The certificate was issued by Moody International Certification Ltd, England.

Technical data

parameter	unit	value
Model	-	RD-EFH05
Current	V	220-240
Frequency	Hz	50
Nominal heat capacity	W	5000
Power settings	W	35/2500/5000
Air volume flow	m ³ /h	200
Heated area	W	50
Resistance norm (Ingress Protection)		IP24
Dimensions	mm	270x255x400

Description of second page:

1. Thermostat control switch.
2. Power switch with function:

0. Power off.



Cooling fan setting.



Low heat setting with power 2500W.



High heat setting with power 5000W.

1. General instructions for safe operation.

Read all instructions! Failure to follow all instructions can lead to unintended consequences. Keep these instructions in a safe place.

1.1. Safety workplace.

1.1.1. Keep the space around the heater always clean.

1.1.2. The heater is not designed for heating in wet premises. Whatever falls of water or falling of the appliance in water is very dangerous and is a prerequisite for electric shock and / or serious damage!

Do not use the heater in the immediate surroundings of baths, showers, or swimming pool!

1.1.3. Never place the heater on carpets with long fibres!

1.1.4. Make sure the heater is positioned on a stable, horizontal surface.

1.1.5. Do not place the heater near furniture!

1.1.6. Do not use the heater near open windows and flammable objects such as curtains, tablecloths, clothes and similar.

1.1.7. Do not switch the heater within the environments with increased risk of explosion in the vicinity of flammable liquids, gases, dust, etc...

1.1.8. Be vigilant when you turn on the heater in rooms where present children or disabled persons!

1.1.9. Be vigilant when you turn on the heater in rooms with pets!

1.1.10. Never leave alone your pet in a room with switched on heater!



1.11. Warning! To prevent overheating, do not cover the heater!



1.12. Warning! The heater must not be placed directly under, or towards a wall socket!

1.13. Do not use the heater outside.

1.14. Store the heater in places out of reach for children.

1.15. Do not attempt to insert your fingers or any objects in the front or the rear fan grille when the item is plugged in.

1.2. Safety requirements for working with electricity.

1.2.1. The plug of the heater should not be damaged. Never modify the plug. Do not use any other additional electrical appliances. Do not use plug adapters.

Using the original plugs and sockets reduces the risk of electric shock.

1.2.2. Place the cord away from the heating of the heater as to avoid overheating of the cable.

1.2.3. Do not use the cable cord for purposes for which it is not intended, for example to move or re-position the heater by pulling the cable cord or to try to unplug the heater from the wall socket by the cable cord. Keep the cable cord away from heat and sharp edges or objects.



1.2.4. Damaged or entangled cords increase the risk of electric shock!

1.2.5. Before plugging the socket make sure the switch (2) is in the "0" "off".

1.2.6. Always unplug the heater from the wall socket before moving it.

1.2.7. Before cleaning, always unplug the heater.

1.2.8. Do not switch the heater if you have dropped it, or if its body is damaged.

1.2.9. Do not unplug the heater by pulling the wire out of the wall socket.

The appliance should cool down through the ventilation effect.

1.2.10. Do not use this heater with a programmer, timer or any device that switches the heater on automatically, since a fire risk exists if the heater is positioned incorrectly.

2. Functional description and purpose of the heater.

The heater is an electrical appliance with insulation class II. Basically, it consists of a heater and a fan powered by a single phase electric motor. This item is intended for indoor use with normal

humidity and is not suitable for outdoor use.

Operate this appliance according to the manufacturer's instructions only.

3. Switch on, switch off.

Be careful with the voltage! The voltage of the network must correspond to the data described on the appliance nameplate. Items marked with 230 V, can be supplied with a voltage of 220 V.

3.1. Place the plug into the socket.

3.2. Switch on (2) of the desired mode. (See the second page). Turn the switch and leave it for 5 seconds in the positions!

3.3. Turn the thermostat (1) in a clockwise direction to its maximum grade.

3.4. When the room temperature reaches the desired degree, slowly turn the thermostat (1) in counter clockwise direction until the heater is off. You can hear a slight click. This will set the automatic inclusion of the heater to a temperature limit.

The heater will maintain the chosen temperature automatically and will switch on and off at certain intervals.

3.5. The heater has built protection against overheating. Thermal circuit breaker.

The appliance has been equipped with an integrated thermal circuit breaker ensuring high safety level. The breaker will automatically switch the power supply off once a limit temperature is exceeded.

3.6. It is normal some smell to appear when you switch on the fan heater for the first time or if you have not used it for a long time. This will be short and the smell will gradually disappear.

3.7. To switch off the item, turn the power switch (2) in counter clockwise direction so that the power switch is at "0" position. Once the heating is off, leave the fan operating for 3 minutes. Then you can unplug the appliance from the wall socket.

Do not do this by pulling out the power cord!

4. Service and support.

4.1. Always switch off the plug from the socket before cleaning the heater. Wait until it cools down completely! Use a dry cotton cloth to remove dust. Do not allow water droplets or other liquids to fall inside the heater. When cleaning the heater, do not use harsh chemicals, abrasive materials or inappropriate chemicals.

The vent of the heater must be always clean and free. Keep the heater in a dry place.

4.2. Functional inspection.

The appliance should be checked at least once a year by competent service personnel approved by the manufacturer. Any inspections or repairs should be conducted by competent personnel only.



5. Environmental protection.

The unit is supplied in packaging to prevent its being damaged in transit. This packaging is raw material and can therefore be reused or can be returned to the raw material system. In view of environmental power, additional accessories and packaging must be subjected to appropriate processing for reuse of the information contained in these materials.

Do not dispose of household waste power! Under the EU Directive 2012/19/EC on scrapped electrical and electronic devices and to win recognition as a national power law, which can be used more, must be collected separately and be subjected to appropriate processing for recovery of contained therein scrap.

"RAIDER" Power Tools are designed and manufactured in accordance with the Bulgarian regulations and standards for compliance with all safety requirements.

Content and scope of the commercial guarantee

Warranty

The warranty period "EUROMASTER Import-Export Ltd. gives the territory of Bulgaria, respectively: for persons who have purchased Instrument:

- For domestic use (private) - 24 months.
- Professional use (legal persons who have purchased the product with the invoice) - 12 months. (applies to: hammers, hammers, grinders (180-230 millimeters), circular (handheld and desktop), petrol and electric cutters and moto-cutters and mixers for adhesives and solvents)

The consumer is entitled to a free repair service in insured warranty period, if warranty is made to fill the signature and stamp dealer, sold the instrument, signed by the customer that is familiar with the warranty conditions and fiscal cash bond or invoice showing the date of purchase.

Repair and claim to only accept well-cleaning machine!

Removal of us recognized defect warranty is made as follows: at our option, we are free repair defective instrument or replacing it with a new guarantee period is not renewed.

Instruments should be used appropriately and in accordance with the instructions.

To ensure safe operation, the client should be well acquainted with the instructions for use of power tools, safety rules when working with it and its particular purpose. The appliance requires regular cleaning and proper maintenance.

The warranty does not cover:

- Wear colored coating of tools;
- Parts and consumables, which are subject to wear caused by use, such as: grease, oil, brushes, guides, up rollers, drive belts, shaft with a flexible core;
- Additional accessories and consumables such as: handles, batteries, cases, chargers, drills, disc cutters, chisel knives, chains, sandpaper, limiters, polished-washers, chucks, cord reel and a cord for lawn itself and others.;
- Hot melt electrical fuses and bulbs;
- Mechanical damage to the body of the device or decorative elements on it, eye guards, guards on cutting tools, rubber plates, fasteners, linear, power cord and plug;
- The overall damage to the instrument caused by natural disasters such as fires, floods, earthquakes, etc..;

Dropping out of warranty

"And EUROMASTER / E Ltd has the right to refuse warranty service in cases where:

- Inconsistent (or blank) serial number of the device with that of the completed warranty card;
- Indetifikatsionniyat label of the product is deleted or completely missing one;
- Is the attempt to unauthorized interference with unauthorized service maintenance center;
- Damage caused due to misuse (non instructions) of the device by the customer or third parties;
- Damage caused due to careless handling of the device;
- Damage to rotor or stator, which is designed to clumping between them, due to melting of the insulation caused by prolonged congestion;
- Damage to rotor or stator caused by overload or impaired ventilation, as evidenced by a uniform darkening of the collector or coils;
- No protective discs, load bearing panels and other components that are part of the structure of the instrument and are intended to ensure its safe and proper operation;
- Power cord of the instrument is extended or replaced on the client;
- Damage caused by overload or lack of ventilation and insufficient lubrication of moving components;
- Wear on bearings due to overloading or prolonged work;

The deadline for otremonirane adopted in the service of power within a month.

Workshops are not responsible for tools, unclaimed by their owners one month after the legal time frame for repairs! Regardless of the commercial warranty, the seller is responsible for the lack of conformity of consumer goods with the contract under LCP.

The manufacturer or importer shall not be liable for any injury to the user or material damage. The manufacturer or importer does not provide compensation for losses caused by any failure of the machine.

RO**Instrucțiunile de folosire****Stimați utilizatori,**

Felicitări pentru achiziționarea unui încălzitor de brandurile cu cea mai rapidă creștere de scule electrice și pneumatice - RAIDER. Cu instalarea corectă și utilizarea, RAIDER sunt echipamente si utilaje în condiții de siguranță și de încredere, și de lucru cu le va da adevarata placere. Pentru confortul dvs. este construit și de rețea servicii excelente cu 45 de servicii pe întreg teritoriul țării. Înainte de a utiliza acest produs, vă rugăm să citiți cu aceste "Instrucțiuni de utilizare" cu atenție.

În interesul siguranței dumneavoastră și pentru a asigura utilizarea corectă, citiți cu atenție instrucțiunile, inclusiv declarațiile în ele. Pentru a evita erorile inutile și accidentele, este important ca aceste instrucțiuni să rămână disponibile pentru referințe viitoare toți cei care vor folosi sistemul de încălzire. Dacă ați vinde la un nou "Manual de Utilizare" proprietar trebuie să fie prezentate împreună cu el, pentru a avea noul utilizator pentru a fi familiarizați cu instrucțiunile de siguranță și de exploatare relevante.

Reprezentant exclusiv al RAIDER este "Euromaster Import Export" SRL, c 1231 Sofia, bul "drum Lom" 246, tel: 02 934 33 33 934 10 10, www.raider.bg...; www.euromasterbg.com; e-mail: info @ euromasterbg.com.

Din anul 2006 compania a introdus sistemul de management al calitatii ISO 9001: 2008, cu domeniul de aplicare al certificării: comerț, import, export și de servicii de electrice profesionale și hobby, scule pneumatice si manuale și hardware generale. Certificatul a fost emis de Moody

International Certification Ltd., Anglia.

parametru	unitate	valoare
model	-	RD-EFH05
tensiune nominală	V	220-240
Frecvență nominală	Hz	50
Putere nominală	W	5000
Trepte de putere	W	35/2500/5000
Flux De Aer	m ³ /h	200
Volumul zonei încălzite	W	50
Clasa de protecție		IP24
Dimensiunile dispozitivului	mm	270x255x400

Descrierea elementelor desemnate de încălzire electrică:

1. termostat pentru a seta temperatura dorită în mod automat și să mențină sediul.
2. oprit, care sunt selectate și moduri de operare:

0. Aparatul este oprit.



Ventilator pentru răcire în timpul verii.



Putere de incalzire 2500W.



Putere de incalzire 5000W.

1. Instrucțiuni generale pentru o funcționare sigură.

Citiți toate instrucțiunile. Nerespectarea instrucțiunilor poate duce la electrocutare, incendii și / sau vătămări grave. Păstrați aceste instrucțiuni într-un loc sigur.

1.1. Siguranță a zonei înconjurătoare.

1.1.1. Păstrați zona din jurul încălzire mereu curat.

1.1.2. De încălzire nu este destinat pentru încălzirea camerelor umede. Falling apă în ea este periculos pentru sănătatea ta și poate cauza un șoc electric și / sau daune grave!

Nu folosiți încălzitorul în băi sau piscine!

1.1.3. Nu așezați niciodată încălzitorul pe covoare cu fibre lungi!

1.1.4. Plasa de încălzire doar pe o suprafață solidă, nivel!

1.1.5. Nu așezați încălzitorul lângă mobilierul!

1.1.6. Nu folosiți încălzitorul în fața unei ferestre deschise, și în apropiere obiecte inflamabile, cum ar fi perdele, fețe de masă, haine și multe altele.

1.1.7. Nu conectați încălzitorul într-un mediu cu risc crescut de explozie, în apropiere de lichide inflamabile, gaze sau praf.

1.1.8. Fiți vigilenți atunci când porniți încălzitorul în încăperi unde copii sunt prezente sau cu handicap!

1.1.9. Fiți vigilenți atunci când porniți încălzitorul în camere care sunt situate și animale de companie!

1.1.10. Nu lăsați animalul de companie singur în cameră cu încălzire pornit!



1.1.11. Atenție! Pentru a preveni supraîncălzirea încălzire, aceasta nu ar trebui să fie acoperit! Nu acoperiți!



1.1.12. Atenție! Incalzitoare nu ar trebui să fie plasate direct sub o priză de perete!

1.1.13. Nu folosiți încălzitorul în aer liber!

1.1.14. Păstrați încălzire în locuri în care nu poate fi atins de către copii.

1.1.15. Nu încercați să introduceți degetele sau confundat cu obiecte prin fata si ecrane ventilator din spate, în special atunci când aparatul este conectat.

1.2. Siguranță atunci când se lucrează cu electricitate.

1.2.1. Mufa de încălzire trebuie să fie adecvate pentru utilizarea de contact. În nici un caz modificarea mufa. Atunci când se lucrează cu aparate zero nu folosesc adaptoare de plug. Ștecherile nemodificate și prize reduce riscul de electrocutare.

1.2.2. Conectați cablul de alimentare departe de încălzire a boilerului pentru a preveni supraîncălzirea cablului.

1.2.3. Nu folosiți cablul de alimentare în scopuri pentru care acesta nu este destinat, cum ar fi pentru a muta sau transporta cablul de încălzire sau trageți cablul să deconectați. Protejați cablul de căldură și ascuțite muchii sau obiecte.



1.2.4. Cablurile deteriorate sau încurcate sporesc riscul de electrocutare!

1.2.5. Înainte de a conecta la rețeaua vă asigura trecerea (2) este setat la "0" «off».

1.2.6. Deconectați întotdeauna încălzitorul de la priza de perete înainte de ao muta.

1.2.7. Înainte de curățare, deconectați întotdeauna priza de încălzire.

1.2.8. Nu folosiți aparatul dacă pierdeți mare sau carcasa este deteriorată.

1.2.9. Incalzitoare trebuie imediat deconectat de la priza de curent alternativ. Incalzitoare trebuie să li se permită să lucreze în modul de ventilație să se răcească.

1.2.10. Nu porniți încălzitorul de programatori, cronometre sau orice dispozitiv de comutare automat. Acest lucru va crea un risc de incendiu în cazul în care încălzitorul nu este poziționat într-un loc

sigur.

2. Descrierea funcțională și scopul de încălzire.

Încalzitor este un aparat electric cu clasa de izolație II. Acesta constă în principal dintr-un încălzitor și un ventilator acționat de un motor electric monofazat. Acest aparat este destinat pentru uz casnic în interior cu umiditate normală și nu este potrivit pentru utilizarea în aer liber.

Nu este permis să utilizeze încălzire în alte scopuri decât scopul propus activității.

3. Turn.

Ferește-te de tensiune de alimentare! Tensiunea sursei de alimentare trebuie să corespundă cu datele indicate pe plăcuța de identificare a aparatului. Aparat marcate cu 230 V, pot fi furnizate cu 220 V.

3.1. Conectați dispozitivul în priză.

3.2. Comutator comutatorul (2) pentru a modul dorit. (A se vedea indicațiile de pe a doua pagină). Înainte de a trece la următoarea așteptați 5 secunde.

3.3. Rotiți termostatul (1) în sensul acelor de ceasornic pentru a măsura maximă.

3.4. Odată temperatura camerei atinge valoarea dorită, rotiți încet termostatul (1) în direcția acelor de ceasornic până când soba off. Veți auzi un clic. Aceasta va stabili începerea automată a încălzitorului într-un anumit interval de temperatură.

Încalzitorul va menține temperatura aleasă în mod automat și va porni și opri la intervale specifice de timp.

3.5. De încălzire este echipat cu protecție termică împotriva supraîncălzirii. Pentru siguranță, le-a construit-in de protecție termică care oprește automat curentul de alimentare a elementelor de încălzire depășesc temperatura de siguranță.

În cazul încălzitoarelor automate de excludere ar trebui să fie rece și de a găsi cauza expulzării sale.

3.6. Apar în mod normal miroș atunci când porniți încălzitorul pentru prima dată sau dacă nu ați folosit pentru o perioadă lungă de timp. Acest lucru va fi de scurtă durată și miroș, treptat vor dispărea.

3.7. Pentru a opri aparatul, rotiți comutatorul (2), în direcția acelor de ceasornic, astfel încât comutatorul este în poziția "0". Așteptați ventilatorul să funcționeze timp de încă 3 minute. Apoi apucați de ștecher și deconectați. Nu opriți soba din priză trăgând de cablul de alimentare!

4. Exploatare și întreținere.

4.1. Deconectați întotdeauna încălzitorul de la cablul de alimentare înainte de a curăța produsul. Așteptați până când se răcește! Folosiți o cârpă de bumbac uscată pentru a îndepărta praful acumulat. Nu permite picături de apă sau alte lichide cad în interiorul cuptorului. La curățarea nu folosi produse chimice concentrate, abrazive și produse chimice.

Aerisire mereu în carcasa trebuie să fie liber și curat. Păstrați încălzire într-un loc uscat.

4.2. Cel puțin o dată pe an, de încălzire trebuie să treacă un control tehnic de către un service autorizat.

Întreținerea încălzire ar trebui să fie efectuate numai de către personal instruit.

Va rugam sa contactati agentul dvs. de service.

5. De protecție a mediului.



Având în vedere competența de mediu, accesoriile suplimentare și de ambalare trebuie să fie supuse de prelucrare adecvate pentru reutilizarea informațiilor conținute în aceste materiale.

Nu aruncați de putere gunoier menajer! În temeiul Directivei UE 2012/19/EC privind dezmembrate dispozitive electrice și electronice și să câștige recunoaștere ca o lege de putere națională, care poate fi folosit mai mult, trebuie să fie colectate separat și să fie supuse unei prelucrări adecvate de recuperare a deșeurilor conținute în acesta.

Prvobitna uputstva za upotrebu

Poštovani korisnici,

Čestitamo na kupovini grejača od najbrže rastućih brendova električnih i pneumatskih alata - Raider. Uz pravilnu instalaciju i korišćenje, Raider su bezbedni i pouzdana oprema i mašine, i rad sa njima će vam dati pravo zadovoljstvo. Za vaš pogodnost je izgrađena i odlična servisna mreža sa 45 službi širom zemlje.

Pre upotrebe ovog proizvoda, molimo vas da pažljivo pročitate ovo "uputstva za upotrebu".

U interesu vaše sigurnosti i da osigura njeno pravilno korišćenje, pročitate ova uputstva pažljivo, uključujući i izjave u njima. Da biste izbegli nepotrebne greške i nezgode, važno je da ova uputstva ostaju na raspolaganju za ubuduće svi koji će koristiti grejanje. Ako ga prodava novom vlasniku "Uputstvo za upotrebu" moraju se dostaviti zajedno sa njim, da ima novi korisnik bude upoznat sa relevantnim bezbednosne instrukcije i rad.

Ekskluzivni zastupnik Raider je "EUROMASTER Uvoz Izvoz" doo, oko 1231 Sofia, bul "Lom put" 246 tel 02 934 33 33 934 10 10, vvv.raider.bg...; vvv.euromasterbg.com; E-mail: info @ euromasterbg.com.

Od 2006. godine kompanija je uvela sistem upravljanja kvalitetom ISO 9001: 2008 sa obimu sertifikacije: trgovinu, uvoz, izvoz i servis profesionalne i hobi električni, pneumatske i ručnih alata i opšte hardvera. Sertifikat je izdala Moodi International Certification Ltd., u Engleskoj.

Tehnički podaci

parametar	jedinica	vrednost
model	-	RD-EFH05
Nominalni napon	V	220-240
Nominalna frekvencija	Hz	50
Nominalna snaga	W	5000
Postavke napajanja	W	35/2500/5000
Airflow	m ³ /h	200
Obim zagrejane površine	W	50
Klasa zaštite		IP24
Dimenzije uređaja	mm	270x255x400

Opis određenih elemenata električnog grejača :

1. Termostat se automatski podešava željenu temperaturu i održava prostorije .
2. Off prekidač , koji se biraju i režima rada :

0. Uređaj je isključen .



Ventilator za hlađenje tokom leta .



Grejanje snaga 2500W .



Grejanje snaga 5000W

1. Opšta uputstva za bezbedan rad.

Pročitajte sve instrukcije. Ukoliko se ne slede uputstva može dovesti do strujnog udara, požara i / ili teške povrede. Sačuvajte ova uputstva na bezbednom mestu.

1.1. Sigurnost okoline.

1.1.1. U oblast oko grejača uvek čista.

1.1.2. Grejač nije namenjen za zagrevanje vlažnim prostorijama. Falling vode u njemu je opasno za vaše zdravlje i može izazvati strujni udar i / ili ozbiljnu štetu!

Nemojte koristiti grejač u kupatilu ili bazenima!

1.1.3. Nikada ne postavljajte grejalicu na tepisima sa dugim vlaknima!

1.1.4. Postavite grejanje samo na firmu, ravnu površinu!

1.1.5. Ne stavljajte grejač u blizini nameštaja!

1.1.6. Nemojte koristiti grejač ispred otvorenog prozora, i pored zapaljivih predmeta, kao što su zavese, stolnjaci, odeće i još mnogo toga.

1.1.7. Nemojte uključite grejač u okruženju sa povećanom opasnosti od eksplozije, u blizini zapaljivih tečnosti, gasovi ili prašine.

1.1.8. Budite oprezni kada uključite grejač u prostorijama u kojima su prisutni ili je onemogućen deca!

1.1.9. Budite oprezni kada uključite grejač u prostorijama koje se nalaze i kućne ljubimce!

1.1.10. Nikada ne ostavljajte vašeg ljubimca sama u sobi sa grejač uključen!



1.1.11. Pažnja! Da bi se sprečilo pregrevanje bojlera, ne bi trebalo da bude pokriven! Nemojte pokrivati!



1.1.12. Pažnja! Grejači ne bi trebalo postaviti direktno pod zidne utičnice!

1.1.13. Nemojte koristiti grejač na otvorenom!

1.1.14. Držite grejanje na mestima gde se ne može postići deca.

1.1.15. Ne pokušavajte da ubacite prste ili zburnjeni sa svim objektima preko prednjeg i zadnjeg ventilatora ekrana, posebno kada uređaj uključen.

1.2. Bezbednost u radu sa električnom energijom.

1.2.1. Utičač grejača mora biti pogodna za upotrebu kontaktu. Ni u kom slučaju će modifikovati utikač. Kada radite sa nulu aparata nemojte koristiti adaptere utikača.

Ne promenjeni utikači i utičnice smanjuju rizik od električnog udara.

1.2.2. Priključite kabl za napajanje dalje od zagrevanja grejača da bi se sprečilo pregrevanje kabla.

1.2.3. Ne koristite kabl za napajanje u svrhe za koje nije namenjen, kao što se kreću ili nose grejač kabl ili povucite kabl isključite. Zaštitite kabl od vrućine i oštrih ivica ili objekata.



1.2.4. Oštećeni ili zmrženi kablovi povećavaju rizik od strujnog udara!

1.2.5. Pre povezivanja na mrežu proverite da li prekidač (2) je postavljen na "0" «OFF».

1.2.6. Uvek isključite grejalicu iz zidne utičnice pre pomeranja.

1.2.7. Pre čišćenja, uvek isključite grejač izlaz.

1.2.8. Nemojte koristiti aparat ako propustite visok ili njegov kućište oštećeno.

1.2.9. Grejači treba odmah bude isključen iz utičnice. Grejači mora biti dozvoljeno da rade u modu ventilacije da se ohladi.

1.2.10. Ne uključujte grejač od strane programera, tajmeri ili bilo automatsko prebacivanje uređaja. Ovo će stvoriti opasnost od požara, ako grejač nije postavljen na bezbednom mestu.

2. Funkcionalni opis i svrha grejača.

Grejač je električni aparat sa izolacijom klase II. U osnovi sastoji od grijač i ventilatorom vođen jedne faze električnim motorom. Ovaj aparat je namenjen za upotrebu u domaćinstvu u zatvorenom

prostoru sa normalnim vlage i nije pogodan za spoljnu upotrebu.
Nije dozvoljeno da koriste grejač za aktivnosti koje nisu njegovom namenom.

3. Uključite.

Pazi na mrežnim naponom! Napon napajanja mora odgovarati podacima navedenim na pločici aparata. Naprave obeleže sa 230 V, može da se isporučuje sa 220 V.

3.1. Priključite uređaj u utičnicu.

3.2. Prebacite prekidač (2) na željeni režim. (Videti indikacije na drugoj strani). Pre nego što pređete na sledeći sacekajte 5 sekundi.

3.3. Okrenite termostat (1) u smeru kazaljke na satu do maksimalne mere.

3.4. Kada sobna temperatura dostigne željenu vrednost, polako okrenite termostat (1) u smeru kazaljke na satu dok šporet isključen. Čućete klik. Ovo će postaviti automatsko početak grejača u određenoj temperaturnom opsegu.

Grejač će automatski održavati temperaturu izabrani i da će uključiti i isključiti u određenim vremenskim intervalima.

3.5. Grejač je opremljen sa termalnom zaštitom od pregrevanja. Za bezbednost, on ima ugrađen u termalnom zaštitom koja automatski isključuje struju za napajanje sa elementima grejanja preko sigurnog temperaturu.

U slučaju automatskog isključenja grejača treba da bude kul i da pronađu uzrok njegovog proterivanja.

3.6. Obično se javljaju miris kada uključite grejač za prvi put ili ako niste koristili duže vreme. Ovo će biti kratkog daha i postepeno miris će nestati.

3.7. Da biste isključili aparat, okrenite prekidač (2) u pravcu suprotnom od kazaljke, tako da je prekidač u položaju "0". Sačekajte da ventilator da radi još 3 minuta. Zatim uhvatite utikač i izvucite. Nemojte isključivati šporet iz zidne utičnice povlačenjem kabela!

4. Rad i održavanje.

4.1. Uvek isključite grejalicu iz kabela za napajanje pre čišćenja proizvod. Sačekajte dok se ne ohladi! Koristite suhu pamučnom tkaninom da uklonite akumulirane prašine. Ne dozvolite da kapi vode ili drugih tečnosti padne unutar rerne. Prilikom čišćenja nemojte koristiti jake hemikalije, abrazive i hemikalije.

Uvek vent u kućištu moraju biti slobodni i čisti. Držite grejanje na suvom mestu.

4.2. Najmanje jednom godišnje grejači moraju da prođu tehnički pregled od strane ovlašćenog servisera.

Održavanje grejača treba da obavlja samo obučeno osoblje.

Molimo kontaktirajte svog agenta servis.



5. Zaštita životne sredine.

S obzirom na životnu sredinu instrumenata, dodatni uređaji i ambalaža mora biti podvrgnuto odgovarajućem preradu za ponovnu upotrebu informacija sadržanih u njoj.

Ne bacajte opreme sa kućnim otpadom! Prema direktivi EU 2012/19/EC o otpadu električne i elektronske uređaje i uspostavljanje kao nacionalni instrumenti zakona koji se mogu koristiti više moraju biti sakupljeni odvojeno i podleže odgovarajućim obradu za oporavak sadrži vredne sekundarne sirovine.

Почитувани корисници,

Честитки за купување на грејната апарат од најбрзо растечка бренд за електрични и пневматски алатки - RAIDER. При правилно инсталирање и употреба, RAIDER се сигурни и веродостојни апарати и машини и работата со нив ќе ви овозможи вистинско задоволство. За Вашето погодност е изградена и одлична сервисна мрежа со 45 сервисот во целата земја.

Пред да го користите овој уред, ве молиме внимателно запознајте оваа “Упатствата за употреба”.

Во интерес на Вашата безбедност и со цел обезбедување на вистинската употреба, прочитајте овие напатствија внимателно, вклучувајќи советите и предупредувањата во нив. За избегнување на непотребни грешки и незгоди, важно е овие инструкции да останат достапни за идните референци на сите кои ќе уживаат калорифера. Ако го продадете на нов сопственик тоа “Упатствата за употреба” треба да се предаде заедно со него, за да може новиот корисник да се запознае со соодветните мерки за безбедност и упатствата за работа.

Ексклузивно претставник на RAIDER е фирма “Евромастер Увоз Извоз” ООД, гр. Софија 1231, бул. “Ломски пат” 246, тел. 02 934 33 33, 934 10 10, www.raider.bg; www.euromasterbg.com; e-mail: info @ euromasterbg.com.

Од 2006 година во фирмата е воведен системот за управување со квалитет ISO 9001: 2008 со опсег на сертификација: Трговија, увоз, извоз и сервис на професионални и хоби електрични, пневматски и механички инструменти и заедничка хардвер. Сертификатот е издаден од Moody International Certification Ltd., England.

Технички податоци

параметар	мерна единица	вредност
модел	-	RD-EFH05
номинален напон	V	220-240
номинална фреквенција	Hz	50
Номинална греење	W	5000
Оценки на моќност	W	35/2500/5000
Проток на воздух	m ³ /h	200
Обем на загрева зона	W	50
Класа на заштита		IP24
Димензии на апаратот	mm	270x255x400

Опис на процесирачки елементи на електричниот калорифер:

1. Термостат за подесување на саканата температура и автоматското и одржување во просторијата.
2. Завршување прекинувач со кој се избираат и работните режими:

0. Апаратот е исклучен.



Вентилатор за ладење во лето.



Греење со моќност 2500W.



Греење со моќност 5000W.

1. Општи упатства за безбедна работа.

Внимателно прочитајте ги сите упатства. Непочитувањето на усогласи подолу инструкции може да доведе до струен удар, пожар и / или тешки повреди. Чувајте ги овие упатства на безбедно место.

1.1. Безбедност на околината.

1.1.1. Задржи просторот околу калорифера секогаш чисто.

1.1.2. Калориферът не е наменет за греење на влажни простории. Паѓа на вода во него е опасно за вашето здравје и може да предизвика струен удар и / или сериозни оштетувања!

Не користете калорифера во бањи или базени!

1.1.3. Никогаш не ставајте калорифера на теписи со долго влакно!

1.1.4. Ставајте калорифера само на стабилна и хоризонтална површина!

1.1.5. Не ставајте калорифера во непосредна близина на мебел!

1.1.6. Не користете калорифера пред отворен прозорец, како и во близина на запаливи предмети, како завеси, покривки, облека и др.

1.1.7. Не вклучувајте калорифера во средина со зголемена опасност од настанување на експлозијата, во близина на лесно запаливи течности, гасови или прашкаст материјал.

1.1.8. Бидете внимателни при вклучување на калорифера во простории во кои присуствуваат деца или луѓе со хендикеп!

1.1.9. Бидете внимателни при вклучување на калорифера во простории во кои се наоѓаат и домашни животни!

1.1.10. Никогаш не оставајте сам Вашите миленици во простории со вклучен калорифер!



1.1.11. **Внимание!** За да спречите пренагревање на калорифера, тој не треба да биде покриен! Не покривај!



1.1.12. **Внимание!** Калориферът не треба да биде доведен директно под сиден контакт!

1.1.13. Не користете калорифера на отворено!

1.1.14. Чувајте калорифера на места каде што не може да биде достигнат од деца.

1.1.15. Не обидувај се да си пикајте прстите или да мешате со какви и да било предмети во предниот и задниот фан скари, особено кога уредот е вклучен во штекер.

1.2. Безбедност при работа со електрична струја.

1.2.1. Приклучокот на калорифера треба да е соодветен за користениот контакт. Во никој случај не е дозволено менување на структурата на приклучокот. Кога работите со биле поставени на нула електрични, не користете адаптери за приклучокот.

Употреба на оригинални приклучоци и контакти намалува ризикот од појава на струен удар.

1.2.2. Ставете го кабелот за напојување далеку од загревање дел на калорифера, за да не се предизвика прегревање на кабелот.

1.2.3. Не користете го кабелот за напојување за цели за кои тој не е предвиден, како на пример да преместувате или понесете калорифера за кабел или кабелот за да го извадите приклучокот од штекерот. Заштитете го кабелот од загревање и допир до остри рабови или предмети.



1.2.4. **Оштетените или извртени жици зголемуваат ризикот од појава на струен удар!**

1.2.5. Пред да го вклучите апаратот во напојната мрежа бидете сигурни дека лансирни прекинувач (2) е во положба "0" «исклучено».

1.2.6. Секогаш исклучете калорифера од струја пред да го преместувате.

1.2.7. Пред чистење Секогаш исклучете калорифера од штекер.

1.2.8. Не вклучувајте го уредот, ако го отфрлаш од високо или неговиот корпус е оштетена.

1.2.9. Калориферът не треба веднаш да се исклучи од видниот штекер. Калориферът задолжително треба да биде оставен да работи во режим на вентилација додека се излади.

1.2.10. Не вклучувајте калорифера преку програматор, тајмери или какви и да било уреди за

автоматско вклучување. Така ќе се создаде ризик од пожар, ако калориферът не е позициониран на безбедно место.

2. Функционално опис и намена на калорифера.

Калорифера е електричен апарат со изолација II одделение. Тој се состои главно од грејач и вентилатор погонуван од еднофазен електричен мотор. Апаратот е наменет за домашна употреба во затворени простории со нормална влажност и не е погоден за употреба на отворено. Не се дозволува употреба на калорифера за активности различни од неговата намена.

3. Вклучување и исклучување.

Внимавајте на напонот на струја! Тензиите на напојната мрежа мора да одговара на податоците наведени на плочката на уредот. Апарати, означени со 230 V, можат да бидат погон и со напон 220 V.

3.1. Вклучете го уредот во штекер.

3.2. Префрлете далечинскиот прекинувач (2) на саканиот режим. (Видете и запишување на втора страница). Пред менувањето на следната позиција почекајте 5 секунди.

3.3. Завртете термостатот (1) во правец на стрелките на часовникот до неговата максимална степен.

3.4. Откако температурата во просторијата достигне саканата вредност, завртете полека термостатот (1) во спротивна насока од стрелките на часовникот додека споротот исклучи. Ќе чуете клик. На овој начин ќе поставите автоматското вклучување на калорифера во одредена температурна граница.

Калорифера ќе одржува избраната од Вас температура автоматски, како ќе се вклучува и исклучува на одредени временски интервали.

3.5. Калориферът е опремен со термичка заштита против прегревање. Со цел безбедност, тој поседува вградена термичка заштита која автоматски го исклучува кабелот струја на грејните елементи при пречекорување на безбедната температура.

Во случај на автоматско исклучување, калориферът треба да се излади и да се најде причината за исклучувањето.

3.6. Нормално е да се појави мирис при вклучувањето на калорифера за прв пат или ако не сте го користеле подолго време. Ова ќе биде краткотрајна и постепено мирис ќе исчезне.

3.7. За исклучување на апаратот, свртете далечинскиот прекинувач (2) во спротивна насока од стрелките на часовникот, па прекинувачот да биде во позиција "0". Почекајте вентилаторот да работи уште 3 минути. Потоа фатете го приклучокот и извадете го од штекер. Не исклучувајте го шпоретот од контактот влечејќи го кабелот!

4. Сервисирање и одржување.

4.1. Секогаш исклучете калорифера од струјниот кабел пред да почнете да го чистите апаратот. Почекајте целосното негово ладење! Користете сува памучна крпа за отстранување на собраните прашина. Не дозволувајте капки вода или други течности да падне во внатрешноста на печката. При чистењето не користете груби хемикалии, абразивни материјали и препарати.

Секогаш вентилационите отвори во кукиштето треба да се слободни и чисти. Чувајте калорифера на суво место.

4.2. Најмалку еднаш годишно калориферът мора да помине низ техничка проверка во овластен сервис.

Одржување на калорифера треба да се врши само од обучен за целта персонал.

Ве молиме контактирајте со Вашата сервисна служба.

5. Заштита на животната средина.



Со цел заштита на животната средина алат, дополнителни средства и амбалажата мора да подлежат на соодветна обработка за повторна употреба на содржани во нив суровини.

Не фрлајте алат при битни отпад! Според Директивата на ЕУ 2012/19/ЕС за демонтажа електрични и електронски уреди и утврдувањето и како национален закон алат, кои не можат да се користат повеќе, треба да се собираат одделно и да бидат подложени на соодветна обработка за обновување на содржани во нив секундарни суровини.

Originalna navodila za uporabo**Spoštovani uporabniki,**

Čestitamo vam za nakup grelnika od najhitreje rastočih blagovnih znamk električnih in pnevmatskih orodij - Raider. S pravilno namestitvev in uporabo, Raider, so varna in zanesljiva oprema in stroji, in delo z njimi vam bo dala pravi užitek. Za je zgrajena vaše udobje in odlične storitve omrežja s 45 storitev po vsej državi.

Pred uporabo izdelka pazljivo preberite s temi "Navodila za uporabo".

V interesu vaše varnosti in zagotoviti njeno pravilno uporabo natančno preberite ta navodila, vključno z navedbami v njih. Da bi se izognili nepotrebni napakam in nesrečam, je pomembno, da ta navodila na voljo za prihodnje reference vse, ki se bodo uporabili grelec. Če ga prodajajo na novi lastnik "navodilih za uporabo", je treba predložiti skupaj z njim, da imajo novega uporabnika, da so seznanjeni z ustreznimi varnostnimi in obratovalnih navodilih.

Ekskluzivni zastopnik Raider je "Euromaster Import Export" doo, c 1231 Sofia, bul "Lom cesta" 246, tel 02 934 33 33 934 10 10, www.raider.bg...; www.euromasterbg.com; e-mail: info @ euromasterbg.com.

Od leta 2006 je družba uvedla sistem vodenja kakovosti ISO 9001: 2008 s področja certificiranja: trgovine, uvoza, izvoza in storitev poklicnega in hobi električne, pnevmatske in ročnega orodja in okovja. Certifikat je bil izdan s strani agencije Moody International Certification Ltd, Anglija.

Tehnični podatki

parameter	enota	vrednost
Model	-	RD-EFH05
Nazivna napetost	V	220-240
Nazivna frekvenca	Hz	50
Nazivna moč	W	5000
Nastavitve porabe energije	W	35/2500/5000
Airflow	m ³ /h	200
Prostornina ogrevane površine	W	50
Razred zaščite		IP24
Dimenzije naprave	mm	270x255x400

Opis določenih elementov električnega grelnika:

1. Termostat nastavite zeleno temperaturo samodejno in vzdrževati prostore.
2. izklop, ki so izbrani in načinov delovanja:

0. Enota je izklopljena.



Ventilator za hlajenje poleti.



Grelna moč 2500W.



Grelna moč 5000W.

1. Splošna navodila za varno obratovanje.

Preberite vsa navodila. Neupoštevanje navodil lahko povzroči električni udar, požar in / ali hude telesne poškodbe. Ta navodila hranite na varnem mestu.

1.1. Varnost okolice.

1.1.1. Skrbite, da bo območje okoli grelca vedno čista.

1.1.2. Grelec ni namenjen za ogrevanje vlažnih prostorih. Falling vode v njem je nevarno za vaše zdravje in lahko povzroči električni udar in / ali hude poškodbe!

Ne uporabljajte grelec v kopalnici ali bazenih!

1.1.3. Nikoli ne postavljajte grelca na preprogah z dolgimi vlakni!

1.1.4. Postavite grelec le na trdno, ravno površino!

1.1.5. Ne postavljajte grelca blizu pohištva!


1.1.6. Ne uporabljajte grelca pred odprtim oknom, in v bližini vnetljivih predmetov, kot so zavese, prti, oblačila in še veliko več.


1.1.7. Ne priključite grelec v okolju s povečano nevarnostjo eksplozije, v bližini vnetljivih tekočin, plinov ali prahu.

1.1.8. Bodite pozorni pri vklopu grelca v prostorih, kjer so otroci prisotni ali onemogočena!

1.1.9. Bodite pozorni pri vklopu grelca v prostorih, ki se nahajajo in hišne ljubljence!

1.1.10. Nikoli ne pustite vaše hišne sam v sobi s grelec vklopljen!

1.1.11.  Pozor! Da bi preprečili pregrevanje grelnika, to ne bi smela biti zajeta! Ne pokrivajo!

1.1.12.  Pozor! Grelci se ne smejo dajati neposredno pod vtičnico!

1.1.13. Ne uporabljajte grelca na prostem!

1.1.14. Hranite grelca v krajih, kjer ni mogoče doseči z otroki.

1.1.15. Ne poskušajte vstaviti prste ali zmeden z vsemi predmetov prek sprednje in zadnje zasloni fan, še posebej, ko je enota priključena.


1.2. Varnost pri delu z elektriko.

1.2.1. Vtič grelca mora biti primerna za stik uporabo. V nobenem primeru se prilagajajte vtiča. Pri delu z ničlo naprav ne uporabljajte vtiča adapterjev.

Originalni oziroma nespremenjeni vtiči in vtičnice zmanjšujejo tveganje električnega udara.

1.2.2. Napajalni kabel pred segrevanjem grelca, da se prepreči pregrevanje kabla.

1.2.3. Ne uporabljajte napajalnega kabla za namene, za katere se niso namenjene, kot da se selijo ali nosijo grelni kabel ali potegnite kabel odklopite. Zaščitite kabel pred vročino in ostrimi robovi ali predmetov.

1.2.4.  Poškodovani ali prepleteni kabli povečujejo tveganje električnega udara!

1.2.5. Pred priključitvijo na električno omrežje se prepričajte stikalo (2) nastavite na "0" «off».

1.2.6. Pred premikanjem vedno izključite grelec iz električne vtičnice.

1.2.7. Pred čiščenjem vedno izvlecite vtičnico grelec.

1.2.8. Aparata ne uporabljajte, če ste pozabili vzeti visoko ali njegovo ohišje je poškodovano.

1.2.9. Grelci treba takoj odklopite iz vtičnice. Grelci morajo biti dovoljeno delati v načinu prezračevanja, da se ohladi.

1.2.10. Ne vklaplajte grelca s programerji, ura ali vse naprave samodejno preklapljanje. To bo ustvarilo nevarnost požara, če je grelec ni nameščen na varnem mestu.

2. Opis delovanja in namen grelnika.

Grelec je električni aparat z ZR II. To je v osnovi sestavljen iz grelnika in ventilatorja z enofazno pogonja elektromotor. Ta naprava je namenjena za domačo uporabo v zaprtih prostorih z normalno

vlažnost in ni primeren za uporabo na prostem.

Ni dovoljeno uporabljati grelec za druge namene kot predvideni namen dejavnosti.

3. Turn.

Pazi za omrežno napetost! Napetost napajanja mora ustrezati podatkom, navedene na tablici aparata. Naprave, označene z 230 V, lahko dobite s 220 V.

3.1. Priključite napravo v vtičnico.

3.2. Switch stikalo (2) na zeleni način. (Glej oznake na drugi strani). Pred prehodom na naslednjo počakajte 5 sekund.

3.3. Obrnite termostat (1) v smeri urinega kazalca do največje mere.

3.4. Ko sobna temperatura doseže zeleno vrednost, počasi obrnite termostat (1) v smeri urinega kazalca, dokler se peč izklopi. Zaslišali boste klik. Tako lahko vzpostavijo samodejni začetni grelnika v določenem temperaturnem območju.

Grelnik bo samodejno vzdržuje izbrano temperaturo in bodo vklop in izklop ob določenih časovnih intervalih.

3.5. Grelnik je opremljen s toplotno zaščito pred pregrevanjem. Zaradi varnosti je vgrajeno toplotno zaščito, ki samodejno izklopi dovod toka na grelnih elementov, ki presegajo varne temperature.

3.6. Običajno pride vonj, ko vklopite grelec prvič ali če niste uporabljali dalj časa. To bo kratkotrajna in postopoma vonj bo izginil.

3.7. Za izklop aparata, obrnite stikalo (2) v smeri nasprotni, tako da je stikalo v položaju "0".

Počakajte, da ventilator deluje še 3 minute. Nato primite vtičač in izključite. Ne izklopite štedilnik iz vtičnice s potegom za kabel!

4. Delovanje in vzdrževanje.

4.1. Pred čiščenjem vedno izključite grelec iz napajalnega kabla. Počakajte, da se ohladi! Odstraniti nakopičene prah uporabite suho bombažno krpo. Ne dovoli kapljice vode ali druge tekočine spadajo v notranjosti pečice. Pri čiščenju ne uporabljajte kemikalij, abrazivnih in kemikalij.

Vedno vent v ohišju, mora biti prosta in čista. Hranite grelec v suhem prostoru.

4.2. Vsaj enkrat mora letno grelniki opraviti tehnični pregled s strani pooblaščenega serviserja.

Vzdrževanje grelnika je treba izvesti le strokovno usposobljeno osebe.

Obrnite se na serviserja.



5. Varstvo okolja.

Glede na okolje moči, je treba pribor in embalažo v skladu z ustreznimi obdelave za ponovno uporabo, ki jih vsebujejo surovine.

Ne mečite gospodinjskih odpadkov na oblasti! V skladu z Direktivo 2012/19/EC Evropskega unije na zastarelih električnih in elektronskih naprav ter vzpostavitev nacionalnega prava in orodja, ki jih je mogoče uporabiti, ga je treba zbirati ločeno in jih v skladu z ustreznimi obdelavo za izterjavo, ki jih vsebuje v teh materialov.

Odstranjevanje in reciklaža

Naprava je ovita v ovojniko, da bi preprečili poškodovanje zaradi transporta. Ta ovojniko je surovina in jo kot tako lahko ponovno uporabimo ali pa jo predamo v reciklažo. Naprava in njegov pribor so sestavljeni iz različnih materialov, kot n.pr. kovina in umetna masa. Defektne konstrukcijske dele predajte na deponijo

za posebne odpadke. Povprašajte v strokovni trgovini ali pri občinski upravi!

Оригинальные инструкции для использования

Уважаемые пользователи,

Поздравляем с покупкой обогревателя наиболее быстро растущих брендов электрических и пневматических инструментов - Raider. При правильном монтаже и использовании, RAIDER являются безопасными и надежными и оборудование, и работа с ними даст вам истинное удовольствие. Для Вашего удобства создан и отличное обслуживание сети с 45 службы по всей стране.

Перед использованием этого продукта, пожалуйста, внимательно прочитайте с этой "инструкции по применению".

В интересах вашей безопасности и для обеспечения его правильного использования, прочитайте эти инструкции тщательно, в том числе заявления в них. Чтобы избежать ненужных ошибок и несчастных случаев, важно, чтобы эти инструкции остаются доступными для дальнейшего использования всех, кто будет использовать обогреватель. Если вы продаете его на новый "Руководстве" владелец должен быть представлен вместе с ним, чтобы иметь нового пользователя, чтобы быть знакомы с соответствующими безопасности и инструкции по эксплуатации.

Эксклюзивный представитель Мститель "Евромастер Импорт Экспорт" ООО, с 1231 София, бул "Лом дороги" 246, тел 02 934 33 33 934 10 10, www.raider.bg...; www.euromasterbg.com; адрес электронной почты: Информация @ euromasterbg.com.

С 2006 года компания ввела систему управления качеством ISO 9001: 2008 с областью сертификации: торговля, импорт, экспорт и обслуживание профессиональной и любительской электрический, пневматический и ручной инструмент и общего аппаратного обеспечения. Сертификат был выдан Moody International Certification Ltd., Англия.

Технические данные

параметр	блок	значение
модель	-	RD-EFH05
Номинальное напряжение	V	220-240
номинальная частота	Hz	50
Номинальная мощность	W	5000
Параметры питания	W	35/2500/5000
Воздушный Поток	m ³ /h	200
Объем отапливаемого помещения	W	50
Класс защиты		IP24
Габариты устройства	mm	270x255x400

Описание указанных элементов электрического нагревателя:

1. Термостат автоматически установить желаемую температуру и поддерживать помещения.
2. Выключатель, который выбирают и режимов:

0. Устройство выключено.



Вентилятор для охлаждения летом.



Мощность нагрева 2500W.



Мощность нагрева 5000W.

1. Общие указания по безопасной эксплуатации.

Прочитайте все инструкции. Несоблюдение этих инструкций может привести к поражению электрическим током, пожару и / или серьезной травме. Храните эти инструкции в надежном месте.

1.1. Безопасность на местности.

1.1.1. Держите область вокруг обогревателя всегда чистой.

1.1.2. Нагреватель не предназначен для отопления влажных помещений. Падение воды в нем опасно для вашего здоровья и может привести к поражению электрическим током и / или серьезных повреждений!

Не используйте обогреватель в ванной или бассейне!

1.1.3. Никогда не устанавливайте нагреватель на коврах с длинным волокном!

1.1.4. Поместите нагреватель только на фирмы, ровной поверхности!

1.1.5. Не устанавливайте нагреватель вблизи мебели!

1.1.6. Не используйте обогреватель в передней части открытого окна, и рядом с горючими предметами, такими как шторы, скатерти, одежда и многое другое.

1.1.7. Не подключайте обогреватель в среде с повышенной опасностью взрыва, недалеко от горючих жидкостей, газов или пыли.

1.1.8. Будьте бдительны, когда вы включите нагреватель в помещениях, где присутствуют дети или отключена!

1.1.9. Будьте бдительны, когда вы включите нагреватель в номерах, которые расположены и домашних животных!

1.1.10. Никогда не оставляйте вашего питомца в одиночестве в комнате с нагреватель включен!



1.1.11. **Внимание!** Для предотвращения перегрева обогревателя, она не должна быть покрыта! Не накрывать!



1.1.12. **Внимание!** Обогреватели не должны быть размещены непосредственно под розетки!

1.1.13. Не используйте обогреватель на открытом воздухе!

1.1.14. Держите нагреватель в местах, где она не может быть достигнута с помощью детей.

1.1.15. Не пытайтесь вставить пальцы или путают с любыми объектами через передние и задние защитные экраны вентиляторов, особенно, когда устройство подключено в.

1.2. Безопасность при работе с электричеством.

1.2.1. Штекер нагревателя должны быть пригодны для использования контакта. Ни в коем случае не переделывайте вилку. При работе с обнуленных техники не использовать подключаемые адаптеры. Оригинальные вилки и розетки снижают риск поражения электрическим током.

1.2.2. Подключите шнур питания вдали от нагрева нагревателя, чтобы предотвратить перегрев кабеля.

1.2.3. Не используйте кабель питания для целей, для которых он не предназначен, например, для перемещения или нести нагревателя шнур или тянуть за шнур, чтобы отсоединить. Защитите шнур от тепла и острых кромок или объектов.



1.2.4. **Поврежденные или запутанные шнуры увеличивают риск поражения электрическим током!**

1.2.5. Перед подключением к сети убедитесь, что переключатель (2) установлен на "0" «OFF».

1.2.6. Всегда отключайте прибор от розетки перед его перемещением.

1.2.7. Перед чисткой всегда отключайте розетку обогреватель.

1.2.8. Не используйте прибор, если вы пропустите высоко или корпус поврежден.

1.2.9. Обогреватели должны быть немедленно отключены от сети переменного тока. Обогреватели должны быть разрешено работать в режиме вентиляции для охлаждения.

1.2.10. Не включайте обогреватель программистами, таймеры или каких-либо устройств

автоматического переключения. Это создаст риск возгорания, если обогреватель установлен в безопасном месте.

2. Функциональное описание и цель нагревателя.

Нагреватель электрический прибор с изоляцией класса II. Это в основном состоит из нагревателя и вентилятора с приводом от однофазного электродвигателя. Этот прибор предназначен для домашнего использования в помещениях с нормальной влажностью, и не подходит для использования на открытом воздухе.

Не разрешается использовать нагреватель для других, чем их прямому назначению деятельности.

3. Включите.

Следите за напряжением сети! Напряжение питания должно соответствовать данным, указанным на заводской табличке прибора. Устройства, помеченные 230, может поставляться с 220 V.

3.1. Подключите устройство к розетке.

3.2. Переведите переключатель (2) на требуемый режим. (См показания на второй странице). Перед включением в следующий подождите 5 секунд.

3.3. Поверните термостат (1) в направлении по часовой стрелке, чтобы его максимальной степени.

3.4. После того, как температура в помещении достигнет желаемого значения, медленно поворачивайте термостат (1) в направлении против часовой стрелки до тех пор, плита с. Вы услышите щелчок. Это позволит установить автоматический запуск нагревателя в определенном диапазоне температур.

Нагреватель будет поддерживать выбранную температуру автоматически и включаться и выключаться в заданных временных интервалах.

3.5. Нагреватель оснащен термической защитой от перегрева. Для обеспечения безопасности, он имеет встроенный в тепловой защиты, которая автоматически отключает ток питания на нагревательные элементы, превышающих безопасную температуру.

В случае автоматических нагревателей исключения должно быть прохладно и найти причину его изгнания.

3.6. Обычно встречаются запах при включении обогревателя в первый раз или если вы не использовали в течение длительного времени. Это будет недолгим, и постепенно запах исчезнет.

3.7. Чтобы выключить прибор, поверните переключатель (2) в направлении против часовой стрелки, так что переключатель находится в положении "0". Подождите вентилятор работать в течение еще 3 минут. Затем возьмитесь за вилку и выньте. Не выключайте плиту из розетки, потянув за шнур!

4. Эксплуатация и техническое обслуживание.

4.1. Всегда отключайте прибор от шнура питания перед чисткой продукта. Подождите, пока он не остынет! Используйте сухую хлопчатобумажную ткань, чтобы удалить накопившуюся пыль. Не позволяйте капли воды или других жидкостей попасть внутрь печи. При чистке не используйте агрессивные химикаты, абразивы и химикаты.

Всегда вентиляционные в корпусе должна быть свободной и чистой. Держите нагреватель в сухом месте.

4.2. По крайней мере, один раз в год нагреватели должны пройти технический осмотр уполномоченным по обслуживанию.

Обслуживание обогревателя должны выполняться только квалифицированным персоналом.

Пожалуйста, обратитесь в сервисный агент.

5. Утилизация и вторичная переработка.

Устройство находится в упаковке для того, чтобы избежать его повреждений при



транспортировке. Эта упаковка является сырьем и поэтому может быть использована повторно или направлена во вторичную переработку сырья.

Устройство и его принадлежности состоят из различных материалов, таких как например металл и пластмасс. Утилизируйте дефектные детали в местах сбора особых отходов. Информацию об этом Вы можете получить в специализированном магазине или в местных органах правления!.



Πρωτότυπο οδηγιών χρήσης

Αγαπητοί χρήστες,

Συγχαρητήρια για την αγορά ενός θερμοσίφωνα από τις ταχύτερα αναπτυσσόμενες μάρκες ηλεκτρικών και πνευματικών εργαλείων - RAIDER. Με τη σωστή εγκατάσταση και χρήση, RAIDER είναι ασφαλή και αξιόπιστο εξοπλισμό και μηχανήματα, και σε συνεργασία με αυτούς θα σας δώσει πραγματική απόλαυση. Για την καλύτερη εξυπηρέτησή σας, είναι χτισμένο και άριστο δίκτυο εξυπηρέτησης με 45 υπηρεσιών σε όλη τη χώρα.

Πριν από τη χρήση αυτού του προϊόντος, παρακαλούμε διαβάστε προσεκτικά με αυτό το "οδηγίες χρήσεως".

Προς το συμφέρον της ασφάλειάς σας και να εξασφαλίσετε τη σωστή χρήση του, διαβάστε προσεκτικά τις οδηγίες, συμπεριλαμβανομένων των υπομνημάτων τους. Για την αποφυγή περιττών λαθών και ατυχημάτων, είναι σημαντικό ότι αυτές οι οδηγίες θα παραμείνουν διαθέσιμα για μελλοντική αναφορά όλοι όσοι θα χρησιμοποιήσουν το καλοριφέρ. Αν το πουλήσει σε ένα νέο "Εγχειρίδιο οδηγιών" ιδιοκτήτης πρέπει να υποβληθούν μαζί με αυτόν, να έχει το νέο χρήστη να είναι εξοικειωμένοι με τις σχετικές οδηγίες ασφαλείας και λειτουργίας.

Αποκλειστικός αντιπρόσωπος της RAIDER είναι "Euromaster Import Export" Ε.Π.Ε., γ 1231 Sofia, Bul "Λομ δρόμο" 246, τηλ 02 934 33 33 934 10 10, www.raider.bg...? www.euromasterbg.com? e-mail: info @ euromasterbg.com.

Από το 2006 η εταιρεία εισήγαγε το σύστημα διαχείρισης ποιότητας ISO 9001: 2008 με πεδίο πιστοποίησης: το εμπόριο, εισαγωγή, εξαγωγή και την εξυπηρέτηση των επαγγελματικών και χόμπι ηλεκτρική, πνευματική και το χέρι εργαλείων και σιδηρικών. Το πιστοποιητικό εκδόθηκε από τον οίκο Moody Διεθνή Πιστοποίηση Ltd., Αγγλία.

Τεχνικά δεδομένα

παράμετρος	μονάδα	τιμή
μοντέλο	-	RD-EFH05
Ονομαστική τάση	V	220-240
Ονομαστική συχνότητα	Hz	50
Ονομαστική ισχύς	W	5000
Ρυθμίσεις τροφοδοσίας	W	35/2500/5000
Ροή Αέρα	m ³ /h	200
Όγκος θερμαινόμενο χώρο	W	50
Βαθμός προστασίας		IP24
Διαστάσεις της συσκευής	mm	270x255x400

Περιγραφή των καθορισμένων στοιχείων του ηλεκτρικού θερμοσίφωνα:

1. Θερμοστάτη για να ρυθμίσετε την επιθυμητή θερμοκρασία αυτόματα και να διατηρεί τις εγκαταστάσεις.
2. Off διακόπτη, που επιλέγονται και οι τρόποι λειτουργίας:

0. Η συσκευή είναι απενεργοποιημένη.



Ανεμιστήρα για την ψύξη το καλοκαίρι.



Θέρμανση ισχύος 2500W.



Θέρμανση ισχύος 5000W.

1. Γενικές οδηγίες για την ασφαλή λειτουργία.

Διαβάστε όλες τις οδηγίες. Αν δεν ακολουθήσετε τις οδηγίες, ενδέχεται να προκληθεί ηλεκτροπληξία, πυρκαγιά ή / και σοβαρούς τραυματισμούς. Φυλάξτε αυτές τις οδηγίες σε ασφαλές μέρος.

1.1. Ασφάλεια της γύρω περιοχής.

1.1.1. Κρατήστε την περιοχή γύρω από τον θερμαντήρα πάντα καθαρά.

1.1.2. Θερμάστρα δεν προορίζεται για τη θέρμανση του υγρού δωμάτια. Η πτώση του νερού σε αυτό είναι επικίνδυνο για την υγεία σας και μπορεί να προκαλέσει ηλεκτροπληξία ή / και σοβαρές ζημιές!

Μη χρησιμοποιείτε το καλοριφέρ στο μπάνιο ή πισίνες!

1.1.3. Ποτέ μην τοποθετείτε τη θερμάστρα χαλιά με μακριές ίνες!

1.1.4. Τοποθετήστε θέρμανσης μόνο σε μια σταθερή, επίπεδη επιφάνεια!

1.1.5. Μην τοποθετείτε τον θερμαντήρα κοντά τα έπιπλα!

1.1.6. Μην χρησιμοποιείτε τον θερμαντήρα μπροστά από ένα ανοιχτό παράθυρο, και κοντά σε εύφλεκτα αντικείμενα, όπως κουρτίνες, τραπεζομάντιλα, ρούχα και πολλά άλλα.

1.1.7. Μην συνδέετε το καλοριφέρ σε ένα περιβάλλον με αυξημένο κίνδυνο εκρήξεων, κοντά σε εύφλεκτα υγρά, αέρια ή σκόνη.

1.1.8. Να είστε προσεκτικοί όταν ανάβουμε το θερμοσίφωνα σε χώρους όπου υπάρχουν παιδιά ή άτομα με ειδικές ανάγκες!

1.1.9. Να είστε προσεκτικοί όταν ανάβουμε το θερμοσίφωνα σε δωμάτια, τα οποία βρίσκονται και τα κατοικίδια ζώα!

1.1.10. Ποτέ μην αφήνετε το κατοικίδιο σας μόνο του στο δωμάτιο με το καλοριφέρ σε λειτουργία!



1.1.11. Προσοχή! Για να αποφευχθεί η υπερθέρμανση του θερμαντήρα, δεν θα πρέπει να καλύπτονται! Μην καλύπτετε!



1.1.12. Προσοχή! Θερμαντήρες δεν πρέπει να τοποθετείται ακριβώς κάτω από μια πρίζα!

1.1.13. Μην χρησιμοποιείτε τον θερμαντήρα σε εξωτερικούς χώρους!

1.1.14. Κρατήστε το θερμαντικό σώμα σε μέρη όπου δεν μπορεί να επιτευχθεί από τα παιδιά.

1.1.15. Μην επιχειρήσετε να τοποθετήσετε τα δάχτυλα ή συγχέεται με οποιαδήποτε αντικείμενα μέσα από την μπροστινή και πίσω προφυλακτήρας του ανεμιστήρα, ειδικά όταν η συσκευή είναι συνδεδεμένη στο ρεύμα.

1.2. Ασφάλεια κατά την εργασία με την ηλεκτρική ενέργεια.

1.2.1. Το βύσμα του θερμαντήρα πρέπει να είναι κατάλληλα για χρήση επαφή. Σε καμία περίπτωση δεν πρέπει να τροποποιείτε το φως. Κατά την εργασία με μηδενικά συσκευές δεν χρησιμοποιούν αντάπτορες. Το ανέπαφο βύσμα και πρίζα μειώνουν τον κίνδυνο ηλεκτροπληξίας.

1.2.2. Συνδέστε το καλώδιο τροφοδοσίας μακριά από τη θέρμανση του θερμαντήρα για να αποφευχθεί η υπερθέρμανση του καλωδίου.

1.2.3. Μην χρησιμοποιείτε το καλώδιο ρεύματος για τους σκοπούς για τους οποίους δεν προορίζεται, όπως να μετακινήσετε ή να μεταφέρουν το καλώδιο θέρμανσης ή τραβάτε το καλώδιο για να αποσυνδέσετε. Προστατεύστε το καλώδιο από τη ζέση και αιχμηρές άκρες ή αντικείμενα.



1.2.4. Τα κατεστραμμένα ή μπερδεμένα καλώδια αυξάνουν τον κίνδυνο ηλεκτροπληξίας!

1.2.5. Πριν από τη σύνδεση με το ηλεκτρικό δίκτυο βεβαιωθείτε ότι ο διακόπτης (2) έχει οριστεί σε "0" «off».

1.2.6. Πάντα να αποσυνδέετε το θερμοσίφωνα από την πρίζα πριν τον μετακινήσετε.

1.2.7. Πριν από τον καθαρισμό, αποσυνδέετε πάντα την εξαγωγή του καλοριφέρ.

1.2.8. Μην χρησιμοποιείτε τη συσκευή αν χάσετε υψηλή ή το περιβλήμα του έχει υποστεί ζημιά.

1.2.9. Θερμαντήρες πρέπει αμέσως να αποσυνδεθεί από την πρίζα. Θερμαντικά σώματα πρέπει να έχουν τη δυνατότητα να εργαστούν στη λειτουργία του αερισμού να κρυσώσει.

1.2.10. Μην ενεργοποιείτε το θερμοσίφωνα από τους προγραμματιστές, χρονόμετρα ή σε άλλες συσκευές αυτόματα εναλλαγή. Αυτό θα δημιουργήσει κίνδυνο πυρκαγιάς, εάν η θερμάστρα δεν είναι τοποθετημένο σε ένα ασφαλές μέρος.

2. Λειτουργική περιγραφή και ο σκοπός του θερμαντήρα.

Θερμάστρα είναι μια ηλεκτρική συσκευή με κλάση μόνωσης II. Βασικά αποτελείται από ένα θερμαντήρα και έναν ανεμιστήρα και είναι από έναν ηλεκτρικό κινητήρα μονοφασικό. Αυτή η συσκευή προορίζεται για οικιακή χρήση σε εσωτερικούς χώρους με κανονική υγρασία και δεν είναι κατάλληλο για χρήση σε εξωτερικούς χώρους.

Δεν επιτρέπεται να χρησιμοποιείτε τη θερμάστρα για άλλες δραστηριότητες εκτός από τον προορισμό του.

3. Ενεργοποιήστε.

Προσέξτε για τάση δικτύου! Η τάση της παροχής ηλεκτρικού ρεύματος πρέπει να αντιστοιχούν στα στοιχεία που αναγράφονται στην πινακίδα τύπου της συσκευής. Συσκευές που σημειώνονται με 230 V, μπορεί να τροφοδοτείται με 220 V.

3.1. Συνδέστε τη συσκευή στην πρίζα.

3.2. Ανοίξτε το διακόπτη (2) προς την επιθυμητή λειτουργία. (Δείτε τις ενδείξεις στη δεύτερη σελίδα). Πριν από τη μετάβαση στο επόμενο περιμένετε 5 δευτερόλεπτα.

3.3. Γυρίστε το θερμοστάτη (1) προς τα δεξιά στο μέγιστο βαθμό της.

3.4. Μόλις η θερμοκρασία του δωματίου φτάσει στην επιθυμητή τιμή, γυρίστε αργά το θερμοστάτη (1) στην κατεύθυνση αριστερόστροφα έως ότου η σύμπτυμα μακριά. Θα ακούσετε ένα κλικ. Αυτό θα ρυθμίσει την αυτόματη εκκίνηση του θερμαντήρα σε ένα συγκεκριμένο εύρος θερμοκρασίας.

Η θερμάστρα θα διατηρήσει τη θερμοκρασία που έχει επιλεγεί αυτόματα και θα ανάβουν και να σβήνουν σε συγκεκριμένα χρονικά διαστήματα.

3.5. Θέρμανσης είναι εξοπλισμένο με θερμική προστασία ενάντια στην υπερθέρμανση. Για λόγους ασφαλείας, έχει ενσωματωμένη θερμική προστασία που διακόπτει αυτόματα την παροχή ρεύματος προς τα θερμαντικά στοιχεία που υπερβαίνουν την ασφαλή θερμοκρασία.

Σε περίπτωση αυτόματης θερμάστρες αποκλεισμού θα πρέπει να είναι δροσερό και να βρουν την αιτία της απομάκρυνσης του.

Στη συνέχεια, χρησιμοποιώντας ένα λεπτό εργαλείο θα πρέπει να πατήσετε το "Reset" (2), προκειμένου να ξεκλειδώσετε το θερμικό διακόπτη.

3.6. Κανονικά συμβεί μυρωδιά όταν ανάβουμε το θερμοσίφωνα για πρώτη φορά ή αν δεν έχετε χρησιμοποιήσει για μεγάλο χρονικό διάστημα. Αυτό θα είναι βραχύβια και σταδιακά μυρίζει θα εξαφανιστούν.

3.7. Για να απενεργοποιήσετε τη συσκευή, γυρίστε το διακόπτη (2) προς την κατεύθυνση προς τα αριστερά, έτσι ώστε ο διακόπτης βρίσκεται στη θέση "0". Περιμένετε για τον ανεμιστήρα να λειτουργήσει για άλλα 3 λεπτά. Στη συνέχεια, πιάστε το βύσμα και αποσυνδέστε το. Μην απενεργοποιήσετε το φούρνο από την πρίζα τραβώντας το καλώδιο!

4. Λειτουργία και συντήρηση.

4.1. Πάντα να αποσυνδέετε το καλοριφέρ από το καλώδιο τροφοδοσίας πριν καθαρίσετε το προϊόν. Περιμένετε μέχρι να κρυώσει! Χρησιμοποιήστε ένα στεγνό βαμβακερό πανί για να αφαιρέσετε τη συσσωρευμένη σκόνη. Μην αφήνετε σταγόνες του νερού ή άλλων υγρών πέσει στο εσωτερικό του φούρνου. Κατά τον καθαρισμό μην χρησιμοποιείτε δραστικές χημικές ουσίες, λιπαντικά και χημικές ουσίες. Πάντα εξαερισμού στο περιβλήμα πρέπει να είναι ελεύθερη και καθαρή. Κρατήστε τον θερμαντήρα σε ξηρό μέρος.

4.2. Τουλάχιστον μία φορά το χρόνο θερμαντήρες πρέπει να περάσει από τεχνικό έλεγχο από έναν εξουσιοδοτημένο τεχνικό.

Η συντήρηση του θερμοσίφωνα θα πρέπει να γίνεται μόνο από εκπαιδευμένο προσωπικό.

Παρακαλούμε επικοινωνήστε με τον αντιπρόσωπο σέρβις.



5. Η προστασία του περιβάλλοντος.

Κατά την άποψη της περιβαλλοντικής εξουσίας, αξεσουάρ και η συσκευασία θα πρέπει να υποβληθεί στην κατάλληλη επεξεργασία για την επαναχρησιμοποίηση των υλικών που περιέχονται σε αυτά τα υλικά.

Μην πετάτε στα σκουπίδια στην εξουσία! Σύμφωνα με την Κοινοτική Οδηγία 2012/19/EC σχετικά με τα άχρηστα ηλεκτρικά και ηλεκτρονικά προϊόντα και καθιέρωση της ως εθνικό ηλεκτρικά εργαλεία του νόμου που μπορούν να χρησιμοποιηθούν, πρέπει να συλλέγονται χωριστά και να υποβάλλονται σε κατάλληλη επεξεργασία για την

ανάκτηση της που περιέχονται σε αυτήν απορρίματα.

Poštovani korisnici,

Čestitamo na kupnji grijača od najbrže rastućih brandova električnih i pneumatskih alata - Raider. Uz pravilnu ugradnju i uporabu, Raider su sigurni i pouzdani opreme i strojeva, i rad s njima će vam dati pravi užitak. Radi Vaše udobnosti je izgrađen i izvrsna usluga mreže sa 45 usluga u cijeloj zemlji.

Prije korištenja ovog proizvoda, molimo vas da pažljivo pročitate s "uputama za upotrebu".

U interesu vaše sigurnosti i kako bi se osiguralo pravilno korištenje, pročitate ove upute pažljivo, uključujući i izjave u njima. Da bi se izbjegle nepotrebne greske i nezgode, važno je da ove upute ostaju dostupni za buduću sve koji će koristiti grijač. Ako ga prodati novi vlasnik "Priručniku" mora se podnijeti zajedno s njim, da imaju novi korisnik biti upoznati s relevantnim sigurnosnim i upute za uporabu.

Ekskluzivni zastupnik Raider je "Euromaster Import Export" doo, c 1231 Sofija, bul "Lom cesta" 246, tel 02 934 33 33 934 10 10, www.raider.bg...; www.euromasterbg.com; E-mail: info @ euromasterbg.com.

Od 2006. godine tvrtka je uvela sustav upravljanja kvalitetom ISO 9001: 2008 s opsegom certifikacije: trgovinu, uvoz, izvoz i usluge profesionalnog i hobi električni, pneumatski i ručnih alata i opće hardvera. Certifikat je izdan od strane Moody međunarodni certifikat Ltd., Engleska.

Tehnički podaci

parametar	jedinica	vrijednost
model	-	RD-EFH05
Nazivni napon	V	220-240
Nazivna frekvencija	Hz	50
Nazivna snaga	W	5000
Postavke napajanja	W	35/2500/5000
Protok zraka	m ³ /h	200
Volumen grijane površine	W	50
Vrsta zaštite		IP24
Dimenzije uređaja	mm	270x255x400

Opis određenih elemenata električne grijalice:

1. termostat za podešavanje željene temperature automatski i održavanje prostora.
2. Off prekidač, koji su izabrani i načina rada:

0. Uređaj isključen.



Ventilator za hlađenje ljeti.



Grijanje snage 2500W.



Grijanje snage 5000W.

1. Opće upute za siguran rad.

Pročitajte sve upute. Nepoštivanje uputa može dovesti do strujnog udara, požara i / ili teških ozljeda. Ove upute spremite na sigurnom mjestu.

1.1. Sigurnost okolice.

1.1.1. Držite područje oko grijača uvijek čist.

1.1.2. Grijač nije namijenjen za grijanje vlažne prostorije. Pada vode u njoj je opasno za vaše zdravlje i može izazvati strujni udar i / ili ozbiljnu štetu!

Nemojte koristiti grijač u kupaonicama ili bazenima!

1.1.3. Nikada ne postavljajte grijalicu na tepisima s dugim vlaknima!

1.1.4. Postavite grijač samo na čvrstu i ravnu površinu!

1.1.5. Ne postavljajte grijalicu u blizini namještaja!

1.1.6. Nemojte koristiti grijač ispred otvorenog prozora, a blizu zapaljivih predmeta kao što su zavjese, stolnjaci, odjeća i još mnogo toga.

1.1.7. Nemojte priključiti grijač u okruženju s povećanom opasnosti od eksplozije, u blizini zapaljivih tekućina, plinova ili prašine.

1.1.8. Budite oprezni kada uključite grijač u sobama gdje se djeca su prisutne ili onemogućen!

1.1.9. Budite oprezni kada uključite grijač u sobama koje se nalaze i kućne ljubimce!

1.1.10. Nikada ne ostavljajte vaš ljubimac sama u sobi s grijač uključen!



1.1.11. Pažnja! Kako bi se spriječilo pregrijavanje grijača, to ne bi trebao biti pokriven! Nemojte pokrivati!



1.1.12. Pažnja! Grijači ne bi trebao biti smješten izravno u zidnu utičnicu!

1.1.13. Nemojte koristiti grijač na otvorenom!

1.1.14. Držite grijač na mjestima na kojima se ne može doći po djecu.

1.1.15. Nemojte pokušavati umetati prste ili zibunjeni sa svim predmetima putem prednje i stražnje ekranima fan, pogotovo kada je uređaj uključen.

1.2. Sigurnost pri radu s električnom energijom.

1.2.1. Priključak grijača mora biti pogodan za uporabu kontakt. Ni u kojem slučaju ne mijenjajte utikač. Prilikom rada s nule aparata nemojte koristiti dodatke adaptere.

Nemodificirana utikači i utičnice smanjuju rizik od strujnog udara.

1.2.2. Uključite kabel za napajanje od zagrijavanja grijača kako bi se spriječilo pregrijavanje kabela.

1.2.3. Ne koristite strujni kabel za svrhe za koje nije namijenjen, kao što premjestiti ili nose grijača kabel ili povući kabel isključite. Zaštitite kabel od vrućine i oštrih rubova ili predmeta.



1.2.4. Oštećeni ili usukan kabel povećava opasnost od strujnog udara!

1.2.5. Prije spajanja na električnu mrežu provjerite je li prekidač (2) postavljena na "0" «izvan».

1.2.6. Uvijek isključite grijač iz zidne utičnice prije pomicanja.

1.2.7. Prije čišćenja uvijek isključite grijač utičnicu.

1.2.8. Nemojte koristiti aparat ako propustite visok ili njegova stanovanja oštećen.

1.2.9. Grijači treba odmah biti isključen iz zidne utičnice. Grijači mora biti dopušteno da rade u načinu ventilaciju da se ohladi.

1.2.10. Ne uključujte grijač strane programera, vremena ili bilo uređajima automatsko prebacivanje. To će stvoriti opasnost od požara, ako grijanje nije postavljen na sigurnom mjestu.

2. Funkcionalni opis i svrha grijača.

Grijač je električni aparat sa izolacije klase II. To u osnovi se sastoji od grijača i ventilatora vozio je jednofazni elektromotor. Ovaj aparat namijenjen za kućnu uporabu u zatvorenom prostoru s

normalnim vlage i nije pogodan za uporabu na otvorenom.
Nije dopušteno korištenje grijač za aktivnosti koje nisu namjeravanu svrhu.

3. Uključite.

Pazi na mrežni napon! Napon napajanja mora se podudarati s podacima na označnoj pločici uređaja. Uređaji označene 230 V, može biti isporučen sa 220 V.

3.1. Priključite uređaj u utičnicu.

3.2. Uključite prekidač (2) u željeni način. (Vidi naznake na drugoj stranici). Prije prelaska na sljedeći pričekajte 5 sekundi.

3.3. Uključite termostat (1) U smjeru kazaljke na satu svoje najvećoj mogućoj mjeri.

3.4. Kada sobna temperatura dosegne željenu vrijednost, polako okrenite termostat (1) u smjeru kazaljke na satu dok štednjak isključen. Vi ćete čuti klik. To će automatski postaviti početka grijača u određenom rasponu temperatura.

Grijač će održavati odabranu temperaturu automatski će se uključiti i isključiti u određenim vremenskim intervalima.

3.5. Grijač je opremljen sa toplinskom zaštitom od pregrijavanja. Za sigurnost, ona je ugrađena u toplinsku zaštitu koja automatski isključuje dovod struje na grijačima iznad sigurnu temperaturu. U slučaju automatskog grijača isključenosti treba biti cool i pronaći uzrok njegovog protjerivanja. Zatim, pomoću tanke instrumenta treba pritisnuti "reset" (2) kako bi otključali toplinske prekidač.

3.6. Obično se javljaju miris kada uključite grijač za prvi put ili ako niste koristili dulje vrijeme. To će biti kratkog vijeka i postupno miris će nestati.

3.7. Za isključivanje aparata okrenite prekidač (2) u smjeru suprotnom, tako da je prekidač u položaju "0". Pričekajte ventilator raditi još 3 minute. Onda uhvatite utikač i izvucite. Ne isključujte štednjak iz utičnice povlačeći kabel!

4. Rad i održavanje.

4.1. Uvijek isključite grijač od kabela napajanja prije čišćenja proizvoda. Pričekajte dok se ne ohladi! Koristite suhu pamučnu krpu uklanjanja nagomilanih prašinu. Nemojte dopustiti kapi vode ili druge tekućine padnu u pećnici. Prilikom čišćenja nemojte koristiti jake kemikalije, napušten i kemikalija.

Uvijek oduška u kućište mora biti slobodan i čist. Držite grijač na suhom mjestu.

4.2. Barem jednom godišnje grijači moraju proći tehnički pregled od strane ovlaštenog servisera.

Održavanje grijača treba izvoditi samo osposobljeno stručno osoblje.

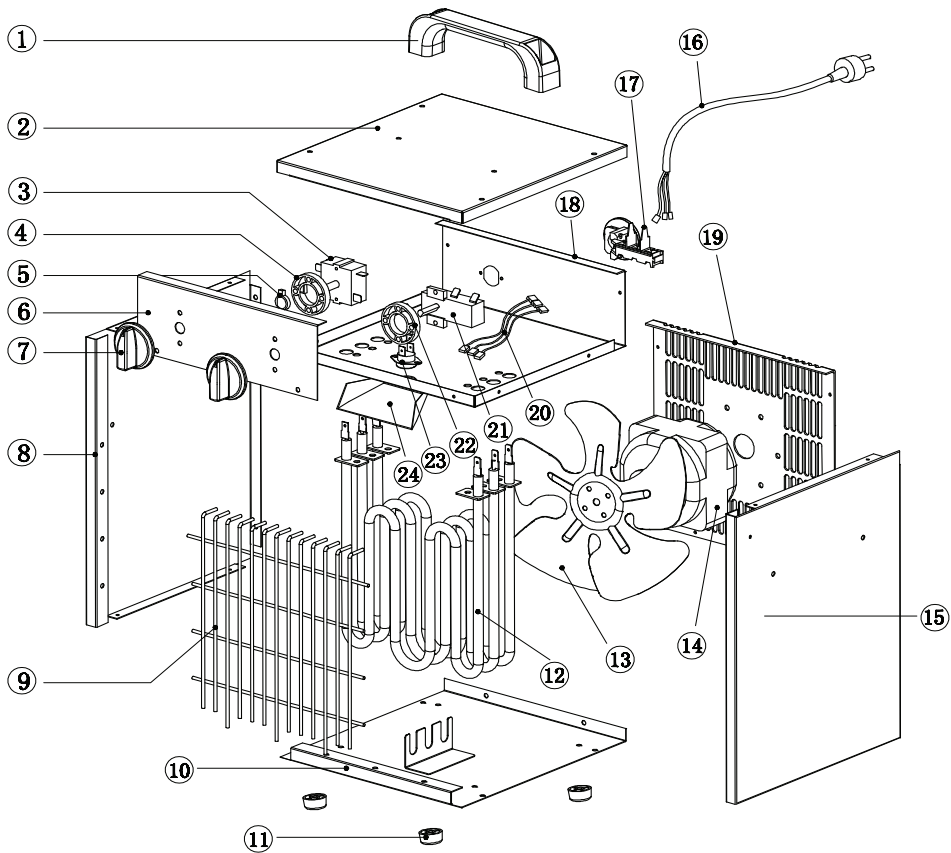
Obratite se svojem davatelju agenta.



5. Zaštita okoliša.

U cilju zaštite alat paket okoliša i snage moraju se dostaviti odgovarajuću obradu za ponovnu uporabu informacija sadržanih u njemu. Ne bacajte snage u komunalnim otpadom! Prema direktivi EU 2012/19/EC o otpadu električne i elektroničke uređaje i uspostavi kao nacionalni alata zakon snage koje se mogu koristiti više, moraju se sakupljati odvojeno i biti podvrgnuti odgovarajućem tretmanu za oporavak sadržane je u njemu.

Zbrinjavanje i recikliranje. Uređaj se nalazi u pakovanju koje ga štiti od oštećenja prilikom transporta. Ovo pakovanje je sirovina i zato se može ponovno upotrijebiti ili poslati na reciklažu. Uređaj i njegov pribor izradjeni su od različitih materijala kao npr. metala i plastike. Neispravne sastavne dijelove otpremite na mjesta za zbrinjavanje posebnog otpada. Informacije potražite u specijaliziranoj trgovini ili nadležnoj općinskoj uprav



24	T-HIF2001-26	Protective cover	Gold-rolled sheet	1	Plastic-spraying
23	T-HIF2001-24	Self-resetting thermal cut-out	KSD301	1	AC250V 16A T85
22	T-HIF2001-23	Thermostat washer	PC	1	
21	T-HIF2001-22	Thermostat	JU-2	1	AC250V 16A
20	T-HIF2001-21	Internal wire	H05SJ-K 1x1.0mm ²	1	
19	T-HIF2001-20	Protective grid back	Gold-rolled sheet		Plastic-spraying
18	T-HIF2001-18	Medium lamination	Gold-rolled sheet	1	Plastic-spraying
17	T-HIF2001-18	Cable press	PA6	1	
16	T-HIF2001-17	Power cable and plug	H05RN-F 3G1.0mm ²	1	
15	T-HIF2001-16	Right side shell	Cold-rolled sheet	1	Plastic-spraying
14	T-HIF2001-15	Motor	YZF-48213H	1	AC230V 50Hz 25W
13	T-HIF2001-14	Fan	Aluminum sheet	1	
12	T-HIF2001-13	Heating element	230VAC 650W	3	
11	T-HIF2001-12	Foot	PVD	4	
10	T-HIF2001-11	Low shell	Gold-rolled sheet	1	Plastic-spraying
9	T-HIF2001-10	Protective grid front	Ø2.5Steel wire	1	Plastic-spraying
8	T-HIF2001-08	Left side shell	Gold-rolled sheet	1	Plastic-spraying
7	T-HIF2001-08	Knob	PA6	2	
6	T-HIF2001-07	Control panel	Gold-rolled sheet	1	Plastic-spraying
5	T-HIF2001-06	Switch limit turn	PC	1	
4	T-HIF2001-05	Switch washer	PC	1	
3	T-HIF2001-04	Switch	RT233-4	1	AC250V 16A
2	T-HIF2001-03	Top shell	Gold-rolled sheet	1	Plastic-spraying
1	T-HIF2001-02	Hand shank	PA6	1	
NO.	DRAWING No.	PART NAME	MATERIAL/MODEL	AMOUNT	NOTE



DECLARATION OF CONFORMITY

RAIDER[®] 33
PowerTools**Electric Industrial Fan Heater RD-EFH05**

- Euromaster Import Export Ltd., Address: Sofia 1231, Bulgaria, 246 Lomsko shausse Blvd.
- (BG) Декларираме на собствена отговорност, че този продукт е в съответствие със следните стандарти и разпоредби:
- (GB) We declare under our sole responsibility that this product is in conformity and accordance with the following standards and regulations:
- (D) Der Hersteller erklärt eigenverantwortlich, dass dieses Produkt den folgenden Standards und Vorschriften entspricht:
- (NL) Wij verklaren onder onze volledige verantwoordelijkheid dat dit product voldoet aan, en in overeenstemming is met, de volgende standaarden en reguleringen:
- (F) Nous déclarons sous notre seule responsabilité que ce produit est conforme aux standards et directives suivants:
- (E) Declaramos bajo nuestra exclusiva responsabilidad que este producto cumple con las siguientes normas y estándares de funcionamiento:
- (P) Declaramos por nossa total responsabilidade que este produto está em conformidade e cumpre as normas e regulamentações que se seguem:
- (I) Dichiariamo, sotto la nostra responsabilità, che questo prodotto è conforme alle normative e ai regolamenti seguenti:
- (S) Vi garanterar på eget ansvar att denna produkt uppfyller och följer följande standarder och bestämmelser:
- (FIN) Vakuutamme yksinomaan omalla vastuullamme, että tämä tuote täyttää seuraavat standardit ja säädökset:
- (N) Vi erklærer under vårt eget ansvar at dette produktet er i samsvar med følgende standarder og regler:
- (DK) Vi erklærer under eget ansvar, at dette produkt er i overensstemmelse med følgende standarder og bestemmelser:
- (H) Felelősségünk teljes tudatában kijelentjük, hogy ez a termék teljes mértékben megfelel az alábbi szabványoknak és eloirásoknak:

EN 60745-1:2009/A11:2010

EN 60745-2-5:2010

EN 55014-1:2006

EN 55014-2:1997/A1:2001/A2:2008

EN 61000-3-2:2006

EN 61000-3-3:2008

2006/42/EC, 2006/95/EC, 2004/108/EC

Place&Date of Issue:
Sofia, Bulgaria
February 01, 2015

Brand Manager:

Krasimir Petkov



Izjava o usklađenosti

Euromaster Import Export Ltd.

Address: Sofia 1231, Bulgaria, 246 Lomsko shausse Blvd.

Proizvod: Električni grejač

Zaštitni znak: RAIDER

Tip: RD-EFH05

Izjavljujemo da navedeni uređaj u svojoj zamisli i konstrukciji te kod nas korištenoj izvedbi odgovara osnovnim sigurnosnim i zdravstvenim zahtjevima u skladu s niže navedenim direktivama Europske Zajednice. Odgovarajuće smjernice EZ:

Direktiva 2006/42/EZ Europskog parlamenta i Vijeća od 17. svibnja 2006. o strojevima;

Direktiva 2006/95/EZ Europskog parlamenta i Vijeća od 12. prosinca 2006 o usklađivanju zakonodavstava država članica u odnosu na električnu opremu namijenjenu za uporabu unutar određenih naponskih granica;

Direktiva 2004/108/EZ Europskog parlamenta i Vijeća od 15. prosinca 2004 o usklađivanju zakonodavstava država članica u odnosu na elektromagnetsku kompatibilnost;

Primijenjene usklađene norme:

EN 60745-1:2009/A11:2010

EN 60745-2-5:2010

EN 55014-1:2006

EN 55014-2:1997/A1:2001/A2:2008

EN 61000-3-2:2006

EN 61000-3-3:2008



Mjesto i datum izdavanja:

Sofia, Bulgaria

01 veljača 2015

Brand Manager:

Krasimir Petkov



EC DECLARATION OF CONFORMITY

Euromaster Import Export Ltd.
Address: Sofia 1231, Bulgaria, 246 Lomsko shausse Blvd.

Product: Electric Industrial Fan Heater
Brand: RAIDER
Type Designation: RD-EFH05

is designed and manufactured in conformity with following Directives:

2006/42/EC of the European Parliament and the Council dated 17-th May 2006 on machinery;

2006/95/EC of the European Parliament and of the Council of 12 December 2006 on the harmonisation of the laws of Member States relating to electrical equipment designed for use within certain voltage limits;

2004/108/EC of the European Parliament and of the Council of 15 December 2004 on the approximation of the laws of the Member States relating to electromagnetic compatibility.

The product fulfils the essential requirements of the following standards:

- EN 60745-1:2009/A11:2010
- EN 60745-2-5:2010
- EN 55014-1:2006
- EN 55014-2:1997/A1:2001/A2:2008
- EN 61000-3-2:2006
- EN 61000-3-3:2008



Place&Date of Issue:
Sofia, Bulgaria
February 01, 2015

Brand Manager:

Krasimir Petkov



ЕО ДЕКЛАРАЦИЯ ЗА СЪОТВЕТСТВИЕ

Евромастер Импорт Експорт ООД
Адрес: София 1231, България, "Ломско шосе" 246.

Продукт: Калорифер електрически
Запазена марка: RAIDER
Модел: RD-EFH05

е проектиран и произведен в съответствие със следните директиви:

2006/42/ЕО на Европейския парламент и на Съвета от 17 май 2006 година относно машините;

2006/95/ЕС на Европейския парламент и на Съвета от 12 декември 2006 г. за хармонизиране на законодателствата на държавите-членки относно електрически съоръжения, предназначени за използване в определени граници на напрежението;

2004/108/ЕС на Европейския парламент и на Съвета от 15 декември 2004г. за сближаване на законодателствата на държавите-членки относно електромагнитната съвместимост

и отговаря на изискванията на следните стандарти:

EN 60745-1:2009/A11:2010
EN 60745-2-5:2010
EN 55014-1:2006
EN 55014-2:1997/A1:2001/A2:2008
EN 61000-3-2:2006
EN 61000-3-3:2008

„ЕВРОМАСТЕР
ИМПОРТ - ЕКСПОРТ“
ООД

Място и дата на издаване:
София, България
01 февруари 2015 год.

Бранд мениджър:
Красимир Петков

**DECLARAȚIE DE CONFORMITATE**

Euromaster Import Export Ltd.

Adresa: Sofia 1231, Bulgaria, 246 Lomsko shausse Blvd.

Produs: Incalzitör electric

Trademark: RAIDER

Model: RD-EFH05

este proiectat și fabricat în conformitate cu următoarele directive Directivelor:

Directiva 2006/42/CE A Parlamentului European și a Consiliului din 17 mai 2006 privind echipamentele tehnice;

Directiva 2006/95/CE a Parlamentului European și a Consiliului din 12 decembrie 2006 privind armonizarea legislațiilor statelor membre referitoare la echipamentele electrice destinate utilizării în cadrul unor anumite limite de tensiune;

Directiva 2004/108/CE a Parlamentului European și a Consiliului din 15 decembrie 2004 privind compatibilitatea electromagnetică

este în conformitate cu următoarele standarde:

EN 60745-1:2009/A11:2010

EN 60745-2-5:2010

EN 55014-1:2006

EN 55014-2:1997/A1:2001/A2:2008

EN 61000-3-2:2006

EN 61000-3-3:2008



Locul și Data apariției:

Sofia, Bulgaria

01 februarie 2015

Brand Manager:

Krasimir Petkov



ES – IZJAVA EU O SKLADNOSTI

Euromaster Import Export Ltd.
Address: Sofia 1231, Bulgaria, 246 Lomsko shausse Blvd.

Izdelek: Električni grelec zraka
Blagovna znamka: RAIDER
Model: RD-EFH05

je zasnovan in izdelan v skladu z naslednjimi direktivami:

2006/42/ES Evropskega parlamenta in Sveta z dne 17. maj 2006 strojev;
2006/95/ES Evropskega parlamenta in Sveta z dne 12. decembra 2006 o uskladitvi zakonodaje držav članic v zvezi z električno opremo namenjena za uporabo znotraj določenih napetostnih mej;
2004/108/ES Evropskega parlamenta in Sveta z dne 15. decembra 2004 o približevanju zakonodaje držav članic v zvezi z elektromagnetno združljivostjo:

EN 60745-1:2009/A11:2010
EN 60745-2-5:2010
EN 55014-1:2006
EN 55014-2:1997/A1:2001/A2:2008
EN 61000-3-2:2006
EN 61000-3-3:2008

Tehnično dokumentacijo v EU se zagotavlja s strani:
EUROMASTER Import- Export Ltd.



Kraj in datum izdaje:
Sofija, Bolgarija
01 februar 2015

Produktni vodja:
Krasimir Petkov

Εξουσία »RAIDER» έχει σχεδιαστεί και κατασκευαστεί σύμφωνα με τη Δημοκρατία της Βουλγαρίας στους κανονισμούς και τα πρότυπα για τη συμμόρφωση με όλες τις απαιτήσεις ασφάλειας.
Περιεχόμενο και πεδίο εφαρμογής της εμπορικής εγγύησης

Εγγύηση

Η περίοδος εγγύησης "Euromaster Import-Export ΕΠΕ δίνει το έδαφος της Βουλγαρίας είναι 24 μήνες.

Χρήστης έχει δικαίωμα να δωρεάν υπηρεσία επιδιόρθωσης ασφαλισμένος περιόδου εγγύησης, εφόσον η κάρτα εγγύησης συμπληρωθεί σωστά φτιαγμένο με υπογραφή και σφραγίδα αντιπρόσωπο, πώληση τη μονάδα, η οποία υπεγράφη από τον πελάτη ότι έχει επίγνωση των συνθηκών εγγύησης και φορολογική ταμειακή μηχανή απόδειξη ή τιμολόγιο αναγράφεται η ημερομηνία της αγοράς.

Επισκευή και Επιστροφές γίνονται δεκτές μόνο καθαρίζονται μηχανές!

Κατάργηση αναγνωρίζεται από ελάττωμα εγγύηση μας, έχει ως εξής: κατά την κρίση μας, είμαστε ελεύθεροι επισκευή ελαττωματικών όργανο ή να αντικατασταθούν με νέα, όπως η εγγύηση δεν ανανεώνεται.

Οι συσκευές πρέπει να χρησιμοποιούνται μόνο κατάλληλα και σύμφωνα με τις οδηγίες.

Για να εξασφαλιστεί η ασφαλής λειτουργία είναι υποχρέωση των πελατών να είναι εξοικειωμένοι με οδηγίες για τη χρήση των κανόνων ασφάλειας ισχύος του εργαλείου, όταν ασχολούνται με αυτό και κυρίως ο σκοπός της. Η μονάδα απαιτεί περιοδικός καθαρισμός και η σωστή συντήρηση.

Η εγγύηση δεν καλύπτει:

- Να φοράτε χρώματος των εργαλείων
- Ανταλλακτικά και αναλώσιμα, τα οποία υπόκεινται σε φθορά που προκαλείται από τη χρήση, όπως: λίπη, λάδια, πινέλα, οδηγόι, οδοστρωτήρες, τα μαξιλάρια, οι κινητήριοι ιμάντες, εύκαμπτο άξονα σύρμα, ρουλεμάν, σφραγίδες, πιστόνι με ένα σφυρί συρραπτικά, κ.λπ.
- Αξεσουάρ και αναλώσιμα όπως: λαβές, τη μύτη, μπαταρίες, περιπτώσεις, φορτιστές, τρυπάνια, δίσκοι κοπής, σμίλη μαχαίρια, αλυσίδες, γυαλόχαρτο, στάσεις, δίσκοι για στίλβωση, σοκ (grip, κάτοχος του εργαλείου κοπής) για να τροχών καλώδιο το ίδιο καλώδιο για μηχανές κουρέματος γκαζόν, κ.λπ.
- Χωνευτό ασφάλειες και λάμπες
- Μηχανική βλάβη στο κύτος και όλα τα εξωτερικά μέρη της συσκευής, συμπεριλαμβανομένων των διακοσμητικών
- Ασφάλειες μάτι ασφάλειες εργαλεία κοπής, πλάκες από καουτσούκ, κουφώματα, χάρακες, κ.λπ.
- Το καλώδιο και το βύσμα
- Η συνολική ζημία σε πράξεις που προκλήθηκαν από φυσικές καταστροφές όπως πλημμύρες πυρκαγιές,, σεισμοί κ.λπ.

Απόσυρση από την εγγύηση

"Euromaster I / E Ltd έχει το δικαίωμα να αρνηθεί την παροχή υπηρεσιών εγγύησης, σε περιπτώσεις κατά τις οποίες:

- Ασυνεπής (ή κενό) τον αύξοντα αριθμό του άρθρου αυτού με μια συμπληρωμένη κάρτα εγγύησης
- Identificationoniya να αφαιρεθεί το σήμα ή εντελώς λείπει ένα
- Προσταθεί να ανεπίτρεπτη παρέμβαση στην παράνομη κατασκίνηση βάση υπηρεσία
- Ζημιές που προκλήθηκαν λόγω κακής χρήσης (μη οδηγίες) της συσκευής από τον πελάτη ή σε τρίτους
- Ζημία που προκαλείται λόγω της απρόσεκτο χειρισμό της συσκευής
- Βλάβη στο στροφείο ή στάτη, που αποτελείται από το δέσιμο μεταξύ τους, λόγω της τήξης των μόνωσης που προκαλούνται από τη συνεχόμενη υπερφόρτωση
- Βλάβη στο στροφείο ή στάτη που προκαλούνται από υπερφόρτωση ή διαταραχή αερισμού, εκφράζεται στην αλλαγή του συλλέκτη ή περιελίξεις
- Δεν υπάρχει προστατευτικό δίσκοι, πλάκες στήριξης ή άλλες συστατικές που αποτελούν μέρος της δομής του μέσου και έχουν ως στόχο να εξασφαλίσει την ασφαλή και σωστή λειτουργία του
- Το καλώδιο του οργάνου επεκτείνεται ή να αντικατασταθεί από τον πελάτη
- Ζημιές που προκλήθηκαν από υπερφόρτωση ή η έλλειψη αερισμού και ανεπαρκή λίπανση των κινούμενων εξαρτημάτων
- Ρουλεμάν φθορά ή μπλοκαριστεί λόγω υπερφόρτωσης, συνεχή λειτουργία ή σε σκόνη
- Broken φέρει κολάρο
- Λαμβάνοντας σπασμένα στρατόπεδο φωλιά μπλοκάρει ή σπασμένο κολάρο
- Παραβίαση της ακεραιότητας των δοντιών των αλιευτικών εργαλείων (σπασμένα, φαρμαμένα)
- Broken shronkono ή γαζών
- El.klyuchh Παράλειψη ή ηλεκτρονικό σύστημα ελέγχου που προκαλούνται από τη σκόνη ή ρήξη
- Broken κιβώτιο ταχυτήτων (το κεφάλι) που προκαλείται από την κλειδαριά μηχανισμό
- Η εμφάνιση αφύσικη απόσταση μεταξύ εμβόλου και κυλίνδρου, ως αποτέλεσμα της υπερφόρτωσης, συνεχή λειτουργία ή σε σκόνη
- Σύσφιξη μεταξύ εμβόλου και του κυλίνδρου, ως αποτέλεσμα της υπερφόρτωσης, συνεχή λειτουργία ή σε σκόνη
- Κατεστραμμένα φυγόκεντρες τροχό και φρένο (αποχρωματισμός) - που οφείλεται στην εργασία κατά το δεσμευμένο φρένο

Η προθεσμία για ένα ανακαινισμένο εγκρίθηκε το ηλεκτρικό υπηρεσία είναι μέσα σε ένα μήνα.

Εργαστήρια δεν είναι υπεύθυνοι για τα εργαλεία, αζήτητα από τους ιδιοκτήτες τους ένα μήνα μετά την νόμιμη προθεσμίας για επισκευή!

Ανεξάρτητα από την εμπορική εγγύηση, ο πωλητής είναι υπεύθυνος για την έλλειψη συμμόρφωσης των καταναλωτικών αγαθών με τη σύμβαση για την πώληση στο πλαίσιο της ΣΕΣ.

Електричните апарати “Рајдер” се дизајнирани и произведени во согласност со нормативните документи и стандарди во согласност со сите барања за безбедност што се применуваат.

Содржината и опфат на гаранцијата

Услови на Гаранцијата

Рокот на гаранцијата се наведува во гарантниот лист и важи од датумот на купување на производот.

Купувачот/Корисникот на електричната опрема имаат право на бесплатни поправки на уредот доколку истиот е во гарантираниот период, доколку гарантниот лист е правилно пополнет со потпис и печат од страна на продавачот кој го продал уредот, потпишан од страна на купувачот кој потврдува дека е запознаен со условите на гаранцијата и со фискална сметка или фактура која го потврдува датумот на купување на електричниот апарат.

За поправка и рекламација ќе бидат примени само добро исчистени машини!

Поправката на дефекти признати од наша страна во гарантираниот рок се изведува на следниот начин: по наш избор ги поправаме дефектните уреди бесплатно или ги менуваме за нови доколку се во гарантниот рок и доколку не е можно сервисирање.

Уредот треба да се користи строго по упатствата и прописите пропишани во упатството.

За безбедно работење со електричниот уред неопходно е купувачот пред да започне со користење на уредот, да се запознае со упатството за употреба, да се запознае со ставките за безбедност при работа и да го користи уредот за тоа што е наведено во упатството. Уредот бара периодично чистење и адекватно одржување.

Гаранцијата не опфаќа:

- Губење на бојата на машината.
- Делови и потрошени материјали кој подлежат на абеење при употреба, како што се: маст, масло, четкици, водичи, ваљаци, ролки, подлошки, погонски ремени, флексибилно вратило, лагери, семеринги, клип, работно тркало и др.
- Опрема и материјали како што се: Рачки,кабли, батерији, кутии, додатоци за напојување, бургии, дискови за сечење, ножеви ланци, шмиргли, граничници, конец за сечење и др.
- Стопени електрични осигурувачи и заштити
- Механички оштетувања на телото на уредот, декоративни елементи.
- Заштита за очите, заштита за сечење, гумирани плочки, затварачи, мерила и др.
- Кабел и приклучоци.
- Целокупно оштетување на апаратот настанато како последица од пожар, поплава, земјотрес и сл.

Поништување на гаранцијата

Правото да се поништи поправката (ремонт) во рамките на гарантниот период е во следниве случаи:

- Серискиот број заведен во гаранцијата не одговара со серискиот број на машината .
- Налепницата за идентификација залепена на производот е избришана или е исчезната.
- Доколку друго лице кое не е овластениот сервис се обиде да го поправа уредот.
- Доколку не се појави како резултат на несоодветна употреба на уредот (не следи ги инструкциите наведени во упатството) од страна на купувачот или друго лице.
- Дефектот е предизвикан од невнимателна употреба со апаратот
- Оштетувања предизвикани од работа со дотрајани (или лошо поставени) елементи за сечење
- Оштетувањата на роторот или статорот настанале како последица на топењето на изолацијата предизвикано од прекумерно користење на апаратот.
- Оштетувањата на роторот или статорот резултат на преоптоварување или оштетен на системот за вентилација која се манифестира со рамномерно потемнување на колекторот или намотката.
- Недостигаат заштитните дискови, или други делови кои се дел од составната опрема и се наменети за да се обезбеди безбедно работење со уредот кога се користи правилно.
- Електричниот кабел на машината е продолжен или замени од корисникот.
- Оштетувања на уредот од преоптеретување, лоша вентилација и од недоволно подмачкување на подвижните делови
- Оштетени лагери поради преоптоварување или долготрајна работа.
- Скршено легло за лагери од страна на блокиран лагер
- Некомплетен заб на запчаникот (скршен, изабен)
- Скршено шпонково или вилушесто лежиште
- Оштетувања во електриката за клучот како резултат на прашина или кршење
- Оштетување на редукционата кутија (глава) настанато од механизмот за заклучување
- Појава на невообичаена лабавост помеѓу клипот и цилиндарот како резултат на преоптеретување, долготрајна употреба или прашина
- Затегнатост помеѓу клипот и цилиндарот како резултат на преоптеретување прекумерна употреба или прашина
- Оштетено централното тркало и кочницата(променета на боја) - последица на работа со блокирана кочница

Крајниот рок за поправка на уредот кој е примена во сервисот е 45 дена.

Овластениот сервис не сноси одговорност за опремата доколку сопственикот не ја подигне еден месец по истекот на законскиот рок за поправка на машината!

Elektroinstrumenti „RAIDER“ su konstruisani i proizvedeni u saglasnosti sa normativnim dokumentima i standardima u skladu sa svim zahtevima za bezbednost koji važe na teritoriji Srbija

Sadržaj i obuhvat trgovačke garancije

Uslovi garancije

Garantni rok na teritoriji Srbija je 2 godine i teče od datuma kupovine elektrouredjaja.

Kupac-korisnik elektrouredjaja ima pravo na besplatnu popravku u osiguranom garantnom periodu, ako je garantni list popunjen ispravno potpisan i pečatiran od strane prodavca koji je uređaj prodao, potpisan od strane kupca kojim potvrđuje da je upoznat sa uslovima garancije i fiskalni račun kojim potvrđuje datum kupovine uređjaja.

Za popravku i reklamaciju se primaju samo dobro očišćene mašine!

Popravka kvara priznatog sa naše strane u garantnom roku se izvršava na sledeći način: po našem izboru mi popravljamo pokvareni uređaj besplatno ili ga menjamo za nov i garantni rok se ne obnavlja. Uređaj treba da se koristi strogo po instrukcijama navedenim u uputstvu za upotrebu.

Za bezbedan rad sa elektrouredjajem neophodno je da kupac pre početka upotrebe aparata pažljivo pročita uputstvo za upotrebu, zatim uputstvo za bezbednost pri radu i naravno da koristi uređaj za to za šta je neamenjen. Uređaj zahteva periodično čišćenje i adekvatno održavanje .

Garancija ne pokriva:

- ishabanu boju elektroaparata
- delovi i potrošni materijal koji podleže habanju prilikom upotrebe kao što su: grejs, ulje, četke, valjci, i dr.
- dodatni pribor i potrošni materijal kao što: rukohvati, baterije, kutije, dodatci za napajanje, svrdla, diskovi za sečenje, noževi, lanci, šmirgle, graničnici, kabli i dr.
- električni osigurači i sijalice
- mehanička oštećenja na telu aparat, dekorativni elementi na aparatu, štitnici za oči, štitnici za dodatke za sečenje, gumene ploče, učvršćivači, lenjiri, kabal i utičnica.
- celokupna oštrenja aparata nasatala kao posrldica požara, poplava, zemljotresa i dr.

Otkaz garancije

Pravo da otkáže popravku (remont) u garantnom roku ima u sledećim slučajevima:

- Neodgovarajući (ili ne popunjen) serijski broj proizvoda u poredjenju sa serijskim brojem koji je upisan na garantni list
- Identifikaciona nalepnica proizvoda je izbrisana ili je nema.
- Ako je neko iz neovlašćenog servisa već pokušao da popravi aparat.
- Kvar je nastao kao posledica nepravilne upotrebe aparata (nisu poštovane instrukcije navedene u uputstvu za upotrebu) ot strane kupca ili drugih lica.
- Oštećenja su nastala usled nemarne upotrebe aparata.
- Oštećenje rotora ili statora u vidu slepljivanja nastala kao posledica topljenja izolacije a prouzrokovana prekomernom upotrebom aparata.
- Oštećenje rotora ili statora posledica preopterećenja ili oštećenog sistema za ventilaciju koja se manifestuje ravnomernim potamnivanjem kolektora ili zavojnica.
- Nedostaju zaštitni diskovi, ili drugi delovi uređjaja koji su deo konstrukcije aparata i imaju za cilj da osiguraju bezbedan rada sa aparatom prilikom pravilne upotrebe.
- Kabal za napajanje aparata je produžavan ili menjan od strane kupca.
- Šteta naneta preopterećenjem, zbog nedostatka ventilacije ili nedovoljnog podmazivanja pokretnih komponenti.
- Sklonjeni lageri zbog preopterećenja ili dugotrajne upotre.

Rok za popravku uređjaja koji je primljen u servis je 45 dana.

Ovlašćeni servis ne snosi odgovornost za aparate koje vlasnik nije došao da preuzme mesec dana nakon isteka zakonskog roka za popravku!

Garantia presupune repararea gratuita a defectelor datorate producatorului, in cadrul termenului de garantie

1. Vanzatorul care comercializeaza produsul are obligatia sa faca demonstratia de functionare a produsului si sa explice consumatorului modul de utilizare al acestuia, in cazul in care consumatorul solicita acest lucru.

2. Produsul defect va fi receptionat de catre unitatea de service de care apartine care va efectua diagnosticarea defectului.

3. Unitatea service are obligatia de a efectua diagnosticarea, expertizarea si depanarea, in perioada de garantie, gratuit, in cel mult 15 zile de la data inregistrarii reclamatiei consumatorului. In cazul in care produsul nu poate fi reparat, el va fi inlocuit imediat dupa ce se constata imposibilitatea folosirii acestuia, cu un produs similar, acordandu-se un nou termen de garantie care va curge de la data preschimbării produsului sau i se va restitui beneficiarului contravaloarea produsului. Agentul economic are aceleasi obligatii pentru produsul inlocuit ca si pentru produsul vandut initial.

4. Durata termenului de garantie se prelungeste cu termenul scurs de la data la care consumatorul a reclamat defectarea produsului, pana la data repunerii in functiune a acestuia, acest fapt fiind inregistrat in certificatul de garantie de catre unitatea service care a executat reparatia.

5. Pentru a beneficia de garantie, cumparatorul are obligatia de a respecta instructiunile de utilizare/intretinere predate de vanzator o data cu produsul si de a nu permite interventii asupra produsului din partea unor persoane neautorizate sa acorde service.

6. In cazul unor defectiuni aparute in cadrul termenului de garantie, cumparatorul se va prezenta la unitatea service cu bonul/factura de cumparare, certificatul de garantie si reclamatia referitoare la deficientele produsului.

7. Vanzatorul este obligat fata de consumator, pentru produsul reclamat in cadrul termenului de garantie, sa asigure si sa suporte toate cheltuielile pentru repararea sau inlocuirea acestuia, precum si cheltuielile de diagnosticare, expertizare, ambalare si transport.

8. Producatorul si vanzatorul sunt exonerati de obligatiile lor privind garantia, daca defectiunea s-a produs din cauza nerespectarii de catre consumator a instructiunilor de utilizare, intretinere, manipulare, transport, depozitare, cuprinse in documentatia care insoteste produsul.

9. Vanzatorul este obligat sa asigure repararea sau inlocuirea gratuita a produsului dupa expirarea termenului de garantie, in cazul in care defectiunea s-a datorat unor vicii ascunse, confirmate prin expertize tehnice efectuate de un organism neutru, aparute in cadrul duratei medii de utilizare a acestuia, caz in care cheltuielile aferente vor fi suportate de vanzator.

10. ATENTIE! RESPECTATI INTOCMAI INSTRUCIUNILE DIN MANUALUL DE UTILIZARE A PRODUSULUI!

11. La expirarea perioadei de garantie (postgarantie) depanarea produsului se va efectua contra cost, la solicitarea clientului.

12. La efectuarea unor lucrari service pentru lucrarea de remediere a defectului, in cazul in care lucrarea nu necesita utilizarea de piese de schimb, prestatorul va acorda pentru lucrare obligatoriu o garantie de cel putin 3 luni.

13. Lista unitatilor service este mentionata in prezentul certificate de garantie.

RAIDER

SC EUROMASTER SRL
STR.HORIA,CLOSCA SI CRISAN,NR.5,HALA 3,OTOPENI, ILFOV TEL/
FAX:021.351.01.06

CERTIFICAT DE GARANTIE

Nr. _____ din _____

Denumirea produsului _____

Seria de fabricatie a produsului _____

Caracteristici tehnice _____

Garantie comerciala : PODUS HOBBY.Termen de garantie: 24 luni de la data vanzarii
catre consumatorii casnici (pentru toata gama RAIDER).

Durata medie de utilizare: 3 ani

Vandut prin societatea _____ din localitatea

_____ str. _____ nr. _____ cu

factura nr. _____ din _____

Cumparator _____

Data cumpararii produsului _____

LISTA CENTRELOR SERVICE AUTORIZATE

- SC Stefan Alex SRL- Str.Parcului Bl.K4,ScE,Ap.1, Calarasi , Tel : 0735.199.024
- ABC International SRL - Str.Babadag nr.5,Bloc1Sc.A parter,Tulcea; Tel : 0240.518.260
- Euro 94 SRL - Sos.Chitilei 60A sect1, Bucuresti ; Tel : 021.668.72.60
- SC Viva Metal Decor SRL- STR. ALBESTI NR. 10 (IN INCINTA FOSTEI AUTOBAZE ZENIT), Curtea de Arges; Tel : 0722.531.168 / 0732.148.633
- SC BUFFALO COM SRL – Sos Transilvaniei , Nr 17-19 , Oradea ; Tel: 0749.217.717
- SC AZIF COM SRL- Piata Chiriac Magazinul Universal, Craiova,Judetul Dolj, tel.0788.419.858,fax 0251.522.131
- SC GUMSERVICE SRL, Miercurea Ciuc, Str. George Cosbuc Nr. 14, TEL. 0266371183
- SC ADA TRADING SRL Calea Bucurestilor nr.64, bloc C1-3, Otopeni Ilfov.Tel/fax 0213504379
- SC TEHNO HOBY SRL strada Erou Bucur.nr.9, Piatra Neamt, judetul Neamt;Tel.0233236333, Fax.0233222026
- SC BASAROM COM SRL, Sos Alexandriei , Nr. 6A, Bragadiru, Ilfov, Tel 0214201637, Fax 0214201638.

14. EVIDENTA REPARATIILOR IN PERIOADA DE GARANTIE

Nr crt	Data reclamatie	Data rezolvare reclamatie	Reparatie executata/ piese inlocuite	Prelungire garantie	Garantie ptr. service	Nume si semnatura depanator	Semnatura consumator
<u>1</u>							
<u>2</u>							
<u>3</u>							
<u>4</u>							
<u>5</u>							
<u>6</u>							
<u>7</u>							

IMPORTATOR:
SC Euromaster SRL

VANZATOR:
Semnatura / stampila

15.AM CITIT CONDITIILE DE ACORDARE A GARANTIEI SI AM LUAT LA CUNOSTINTA.NU AM OBJECTIONS (SEMNATURA CONSUMATORULUI) _____

Prezentul certificat de garantie este in conformitate cu prevederile HG 449/2003, privind comercializarea produselor si garantiile asociate cu OG 21/2008 si OG 174/2008 cu modificarile si completarile ulterioare republicate si nu afecteaza drepturile consumatorilor.

Produsul beneficiaza de o garantie legala de conformitate de 24 luni(2 ani).Existenta garantiei legale de conformitate si a celei comerciale nu exclude existenta garantiei de viciu ascuns conform OG 21/2008, cu modificarile si completarile ulterioare republicate si a codului civil.

Машините и аксесоарите „RAIDER“ са конструирани и произведени съгласно действащите в Република България нормативни документи и стандарти за съответствие с всички изисквания за безопасност.

СЪДЪРЖАНИЕ И ОБХВАТ НА ТЪРГОВСКАТА ГАРАНЦИЯ.

Търговската гаранция, която “Евромастер Импорт-Експорт” ООД дава за територията на Република България е както следва:

- **36 месеца за всички електроинструменти от сериите: Raider Industrial, Raider Pro;**
- **36 месеца за физически лица за електроинструменти от сериите: Raider Power Tools, Raider Garden Tools;**
- **12 месеца за юридически лица за електроинструменти от сериите: Raider Power Tools, Raider Garden Tools;**
- **24 месеца за физически лица за инструменти от серията Raider Pneumatic;**
- **12 месеца за юридически лица за инструменти от серията Raider Pneumatic;**
- **24 месеца за физически лица за всички бензинови машини от сериите: Raider Power Tools и Raider Garden tools**
- **12 месеца за юридически лица за всички бензинови машини от сериите: Raider Power Tools и Raider Garden tools**
- **24 месеца за физически лица за всички крикове от серията Raider Power Tools;**
- **12 месеца за юридически лица за всички крикове от серията Raider Power Tools**

Търговската гаранция е валидна при предоставяне на гаранционна карта попълнена правилно в момента на закупуване на машината и фискален касов бон или фактура. Гаранционната карта трябва да съдържа модел, серийен номер, име подпис и печат на търговеца продал машината, подпис от страна на клиента, че е запознат с гаранционните условия и датата на покупката. Непопълнени или подправени гаранционни карти са невалидни. Машините трябва да се използват само по предназначение и в съответствие с инструкцията за употреба. За да се гарантира безопасната работа е необходимо клиента да се запознае добре с инструкциите за употреба на машината, правилата за безопасност при работа с нея и конкретното и предназначение.

Машината изисква периодично почистване и подходяща поддръжка.

Гаранцията не покрива:

- износване на цветното покритие на машината;
- части и консумативи, които подлежат на износване, причинено от ползването като например: грес и масло, четки, водачи, опорни ролки, тампони, гумени маншони, задвижващи ремъци, спирачки, гъвкав вал с жило, лагери, семеринги, бутало с ударник на такери и др.;
- допълнителни аксесоари и консумативи като: ръкохватки, струйник, кутии, свредла, дискове за рязане, секачи ножове, вериги, шкурки, ограничители, полир-шайби, патронници (захвати и държачи на режещия инструмент), макарата за корда и самата корда за косачки и др.;
- ръчен стартерен механизъм и запалителна свещ;
- настройка на режима на работа;
- стопяеми електрически предпазители и крушки;
- механични повреди на корпуса и всички външни елементи на изделието, включително декоративни;
- предпазители за очи, предпазители за режещи инструменти, гумирани плочи, закопчалки, линеали и др.;
- захранващ кабел и щепсел;
- цялостните повреди на инструментите, причинени от природни бедствия, като пожари, наводнения, земетресения и др.; Отпадане на гаранцията.

Фирма “Евромастер И/Е” ООД не е отговорна за повреди причинени от трети лица, като „Електроснабдителни дружества”, повреди от външен характер, като токови удари, нестандартни захранващи напрежения и има правото да откаже гаранционното обслужване при:

- несъответстващ (или непопълнен) серийен номер на изделието с този попълнен на гаранционната карта;
- заличен или липсващ индетификационен етикет на машината;
- повреди възникнали при транспорт, неправилно съхранение и монтаж на машината;
- направен опит за неоторизирана сервизна намеса в неупълномощена сервизна база;
- повреди, които са причинени в следствие на неправилна употреба (неспазване инструкцията за експлоатация) на машината от страна на клиента или трети лица;
- повреди причинени в резултат на използването на машината в друга среда освен препоръчаната от производителя (влажност, температура, вентилация, напрежение, запрашеност и др.);
- повреди, причинени от попадане на външни тела в машината;
- повреди, причинени в следствие на небрежно боравене с машината;
- повреди причинени от работа без въздушен филтър или силно замърсен такъв;
- при неправилно съотношение на бензин/двухтактово масло, водещо до блокиране на двигателя
- повреда в следствие неправилно поставен или незаточен режещ инструмент;
- повреда на редукторната кутия (предавката), причинена от недостатъчно добро смазване (с грес) на същата или механичен удар по задвижващата ос.
- повреда на ротор или статор, изразяваща се в слепване между тях, следствие на стопяване на изолациите, причинено от продължително претоварване;

- повреда на ротор или статор причинена от претоварване или нарушена вентилация, изразяваща се в промяна на цвета на колектора или намотките;
 - натрупан нагар или запушен ауспух – резултат от предозирване на количеството масло в двутактовата смес.
 - липса на масло за режещата верига или незаточена (изхабена) верига;
 - запушена горивна система;
 - липсват защитни дискове, опорни плотове или други компоненти които са част от конструкцията на инструмента и са предназначени за осигуряването на безопасната му и правилна експлоатация;
 - захранващият кабел на инструмента е удължаван или подменен от клиента;
 - повредата е причинена от претоварване или липса на вентилация, недостатъчно или неправилно смазване на движещите се компоненти на izdelieto;
 - износване или блокирани лагери поради претоварване, продължителна работа или прах;
 - разбито лагерно гнездо от блокиран лагер или разбита втулка;
 - разбито шпонково или резбово съединение;
 - повреда в ел.ключ или електронно управление причинена от прах или счупване;
 - повредена редукторна кутия (глава) причинена от застопоряващи механизъм;
 - поява на необичайна дълбина между бутало и цилиндър в резултат на претоварване, продължителна работа или прах;
 - затягане между бутало и цилиндър в резултат на претоварване, продължителна работа или прах;
 - повредено центробежно колело и спирачка (променен цвят) – дължи се на работа с блокирана спирачка;
 - спуквания по корпуса, причинени от неправилен монтаж на свързващи тръби, фитинги и подобни;
 - липса на компоненти които са част от конструкцията на инструмента и са предназначени за осигуряването на безопасната му и правилна експлоатация;
 - на всички водни помпи (без потоляемите) и хидрофори трябва да бъде монтиран възвратен клапан на входящия отвор. При хидрофорите периодично се проверява налягането на металния контейнер(налягането трябва да бъде в границите 1.5 – 2 bar).
 - ВНИМАНИЕ! Хидрофорите Raider с механичен пресостат не изключват автоматично при липса на вода!
 - повреда причинена от работа „на сухо“ без вода, която се изразява в деформация на уплътненията и компонентите на помпената част.
 - повреди причинени от замръзване и прекомерно прегряване;
- Срокът за отремонтване на приети в сервиза машини е в рамките на един месец.
Сервизите не носят отговорност за машини, не потърсени от собствениците им един месец след законния срок за ремонт!

Търговската гаранция за батерии и зарядни устройства, която “Евромастер Импорт-Експорт” ООД дава за територията на Република България, е както следва:

- **18 месеца за батерията и зарядното устройство от сериите: Raider Industrial, Raider Pro;**
- **12 месеца за батерията и зарядното устройство от сериите: Raider Power Tools, Raider Garden Tools;**

Гаранционният срок започва да тече от датата на закупуване. Гаранцията покрива всички дефекти, възникнали при правилно ползване на батерията и зарядното устройство, съобразно инструкцията за употреба. “Евромастер Импорт-Експорт” ООД осигурява гаранция, приложима при изброените по-долу условия, чрез безплатно отстраняване на дефекти на продукта, за които в рамките на гаранционния срок може да се докаже, че се дължат на дефекти в материала или при производството. Търговската гаранция е валидна при предоставяне на гаранционната карта на машината, попълнена правилно в момента на закупуване на продукта и фискален касов бон или фактура. Гаранционната карта трябва да съдържа модел и сериен номер на акумулаторната машина, окомплектована с батерия и зарядно устройство, име, подпис и печат на търговеца продал комплекта акумулаторен електроинструмент, подпис от страна на клиента, че е запознат с гаранционните условия и датата на покупката.

Гаранцията не покрива:

- износване на цветното покритие на батерията и зарядното устройство;
- повреди възникнали при транспорт, механични повреди /на корпуса и всички външни елементи на батерията и зарядното, включително декоративни/, при други външни въздействия и природни бедствия като пожари, наводнения, земетресения;
- дефекти от амортизация, нормално износване и изхабяване; Гаранцията за батерията и зарядното устройство отпада в случаите на:
- несъответстващ (или непълнен) сериен номер на комплекта акумулаторен електроинструмент с този попълнен на гаранционната карта;
- нарушение на целостта, изтриване или липса на етикета на производителя върху батерията и зарядното устройство;
- всички случаи на повреди, причинени от неправилна употреба (неспазване инструкцията за експлоатация), изпускане, удар, заливане с течности, небрежно боравене, и в случаи, че всички клетки в батерията са изтощени под критичния минимум;
- зареждане с неоригинални зарядни устройства, захранващият кабел на зарядното устройство е удължаван или подменен от клиента, или други външни въздействия в противоречие с изискванията на производителя;

- когато е правен опит за ремонт, монтаж, демонтаж, модификация от потребителя или промени от неупълномощени лица или фирми;
- при използване на батерията и зарядното устройство не по предназначение;
- повреди причинени в резултат на използването и съхранението на батерията и/или зарядното в друга среда освен препоръчаната от производителя (влажност, температура, вентилация, напрежение, запрашеност и др.);
- при токови удари, гръмотевични, наводнения, пожари, други външни въздействия;
- при работа с нестандартна захранваща мрежа и с други неподходящи или нестандартни устройства;

Срокът за отремонтиране на приети в сервиза батерии и зарядни устройства е в рамките на законния срок за ремонт- един месец, след който сервизите не носят отговорност в случай, че не са потърсени. Законната гаранция е съгласно изискванията на ЗЗП.

Независимо от търговската гаранция продавачът отговаря за липсата на съответствие на потребителската стока с договора за продажба съгласно гаранцията по чл. 112 – 115.

Чл. 112. (1) При несъответствие на потребителската стока с договора за продажба потребителят има право да предяви рекламация, като поиска от продавача да приведе стоката в съответствие с договора за продажба. В този случай потребителят може да избира между извършване на ремонт на стоката или замяната ѝ с нова, освен ако това е невъзможно или избраният от него начин за обезщетение е непропорционален в сравнение с другия.

(2) Смята се, че даден начин за обезщетяване на потребителя е непропорционален, ако неговото използване налага разходи на продавача, които в сравнение с другия начин на обезщетяване са неразумни, като се вземат предвид:

1. стойността на потребителската стока, ако нямаше липса на несъответствие;
2. значимостта на несъответствието;
3. възможността да се предложи на потребителя друг начин на обезщетяване, който не е свързан със значителни неудобства за него.

Чл. 113. (1) Когато потребителската стока не съответства на договора за продажба, продавачът е длъжен да я приведе в съответствие с договора за продажба.

(2) Привеждането на потребителската стока в съответствие с договора за продажба трябва да се извърши в рамките на един месец, считано от предявяването на рекламацията от потребителя.

(3) След изтичането на срока по ал. 2 потребителят има право да развали договора и да му бъде възстановена заплатената сума или да иска намаляване на цената на потребителската стока съгласно чл. 114.

(4) Привеждането на потребителската стока в съответствие с договора за продажба е безплатно за потребителя. Той не дължи разходи за експедиране на потребителската стока или за материали и труд, свързани с ремонта ѝ, и не трябва да понася значителни неудобства.

(5) Потребителят може да иска и обезщетение за претърпените вследствие на несъответствието вреди.

Чл. 114. (1) При несъответствие на потребителската стока с договора за продажба и когато потребителят не е удовлетворен от решаването на рекламацията по чл. 113, той има право на избор между една от следните възможности:

1. разваляне на договора и възстановяване на заплатената от него сума;
2. намаляване на цената.

(2) Потребителят не може да претендира за възстановяване на заплатената сума или за намаляване цената на стоката, когато търговецът се съгласи да бъде извършена замяна на потребителската стока с нова или да се поправи стоката в рамките на един месец от предявяването на рекламацията от потребителя.

(3) Търговецът е длъжен да удовлетвори искане за разваляне на договора и да възстанови заплатената от потребителя сума, когато след като е удовлетворил три рекламации на потребителя чрез извършване на ремонт на една и съща стока, в рамките на срока на гаранцията по чл. 115, е налице следваща поява на несъответствие на стоката с договора за продажба.

(4) Потребителят не може да претендира за разваляне на договора, ако несъответствието на потребителската стока с договора е незначително. Чл. 115. (1) Потребителят може да упражни правото си по този раздел в срок до две години, считано от доставянето на потребителската стока.

(2) Срокът по ал. 1 спира да тече през времето, необходимо за поправката или замяната на потребителската стока или за постигане на споразумение между продавача и потребителя за решаване на спора.

(3) Упражняването на правото на потребителя по ал. 1 не е обвързано с никакъв друг срок за предявяване на иск, различен от срока по ал. 1.

ГАРАНЦИОННА КАРТА

МОДЕЛ.....

СЕРИЕН №

СРОК

(за подробности виж гаранционните условия)

№, дата на фактура / касов бон.....

ДАНИ ЗА КУПУВАЧА

ИМЕ/ФИРМА

(попълва се от служителя)

АДРЕС.....

(попълва се от служителя)

ПОДПИС НА КУПУВАЧА.....

(запознат съм с гаранционните условия и правилата за експлоатация, изделието е в техническа изправност и окомплектовка)

ДАНИ ЗА ПРОДАВАЧА

ИМЕ/ФИРМА

(попълва се от служителя)

АДРЕС

(попълва се от служителя)

ДАТА/ПЕЧАТ

СЕРВИЗЕН ПРОТОКОЛ

Применен протокол	Дата на приемане	Описание на дефекта	Дата на предаване	Подпис

Централен сервиз: София, бул: "Ломско шосе" 246, тел.: 0700 44 155 (безплатен за цялата страна)

e-mail: info@euromasterbg.com

GARANCIJSKA IZJAVA

MODEL	
SERIJSKA ŠT.	
GARANCIJSKI ROK	
PRODAJALEC	
IME/FIRMA	
NASLOV	
DATUM in ŽIG	

Deklaracija: Poreklo Kitajska, Euromaster Import Export Ltd. Je pooblaščen predstavnik proizvajalca in lastnik blagovne znamke RAIDER.

Distributer in prodajalec za slovenijo: Topmaster d.o.o.

SERVISER: Topmaster d.o.o.

Garancija: Garancija velja 24 mesecev od dneva pravilno zavedene prodaje. Ta garancija se izda samo za stranke, ki so orodje plačila. V primeru težav, ki jih povzročajo proizvodna napaka v garancijskem roku, proizvajalec nadomesti brezplačno menjavo delov za priznana napaka. Rezervni deli so dobavljivi še 36 mesecev po preteku garancije. Pošiljanje orodja in delo, se v vsakem primeru plača in bremenijo stranko. Izključeno iz garancije: škodo, nastalo zaradi slabega vzdrževanja, malomarnosti in uporabe, ki ni v skladu s splošnimi pogoji ne priznamo.

RAIDER zagotavlja svojim proizvodom kljub napakami v oblikovanju in proizvodnji za čas enega leta od dneva nakupa. Ta garancija ne vključuje redne obrabe obeh kovinskih in nekovinskih delov, zlorabe, z uporabo opreme preko svoje zmogljivosti in vse obrabe ali poškodb, ki so nastale kot rezultat s pomočjo hidravlične tekočine, ki je ne priporoča proizvajalec.

Prosimo, upoštevajte, da naše naprave niso namenjene uporabi v poslovnih, trgovskih in industrijskih aplikacijah. Zato se garancija razveljavi, če se oprema uporablja v aplikacijah poslovnih, trgovskih in industrijskih ali drugih enakovrednih dejavnosti. V nadaljevanju se prav tako izključijo iz naše garancije: nadomestilo za poškodbe pri prevozu in škodo, nastalo zaradi neizpolnjevanja za vgradnjo / sestavljanje navodil ali škodo, nastalo zaradi nestrokovnega montaže, neupoštevanja navodil, zlorabo ali neprimerno uporabo (na primer preobremenitev naprave), vdorom tujkov v napravo (npr. pesek ali prah), ki učinkovito sile ali zaradi zunanjih dogodkov (npr. škoda, povzročena z napravo) in normalne obrabe zaradi nepravilnega delovanja naprave.

DATUM SPREJEMA	
OPIS OKVARE	
DATUM OKVARE	
DATUM PRODAJE	
PODPIS	

ZASTOPA IN PRODAJA: Topmaster d.o.o., Pot k sejmišču 30, 1231 Ljubljana

Tel. 01 6204390, info@topmaster.si, www.topmaster.si

«RAIDER» power tools are designed and manufactured in accordance with the regulations and standards for compliance with all safety requirements.

Content and scope of the commercial guarantee.

WARRANTY CONDITIONS

The warranty period is:

- For domestic use (private) - 24 months.
- For professional use (for companies) - 12 months.

User is entitled to free repair service in insured warranty period if the warranty card is filled properly made with signature and dealer's stamp, sold the instrument signed by the client that is aware of the warranty conditions and fiscal cash register receipt or invoice showing the date of purchase.

Repairs are accepted only cleaned machines!

Appliances should only be used appropriately and in accordance with the instructions.

To ensure safe operation is required the customer to be familiar with instructions for use of power tool safety rules when working with it and its particular purpose. The unit requires periodic cleaning and proper maintenance.

Warranty does not cover:

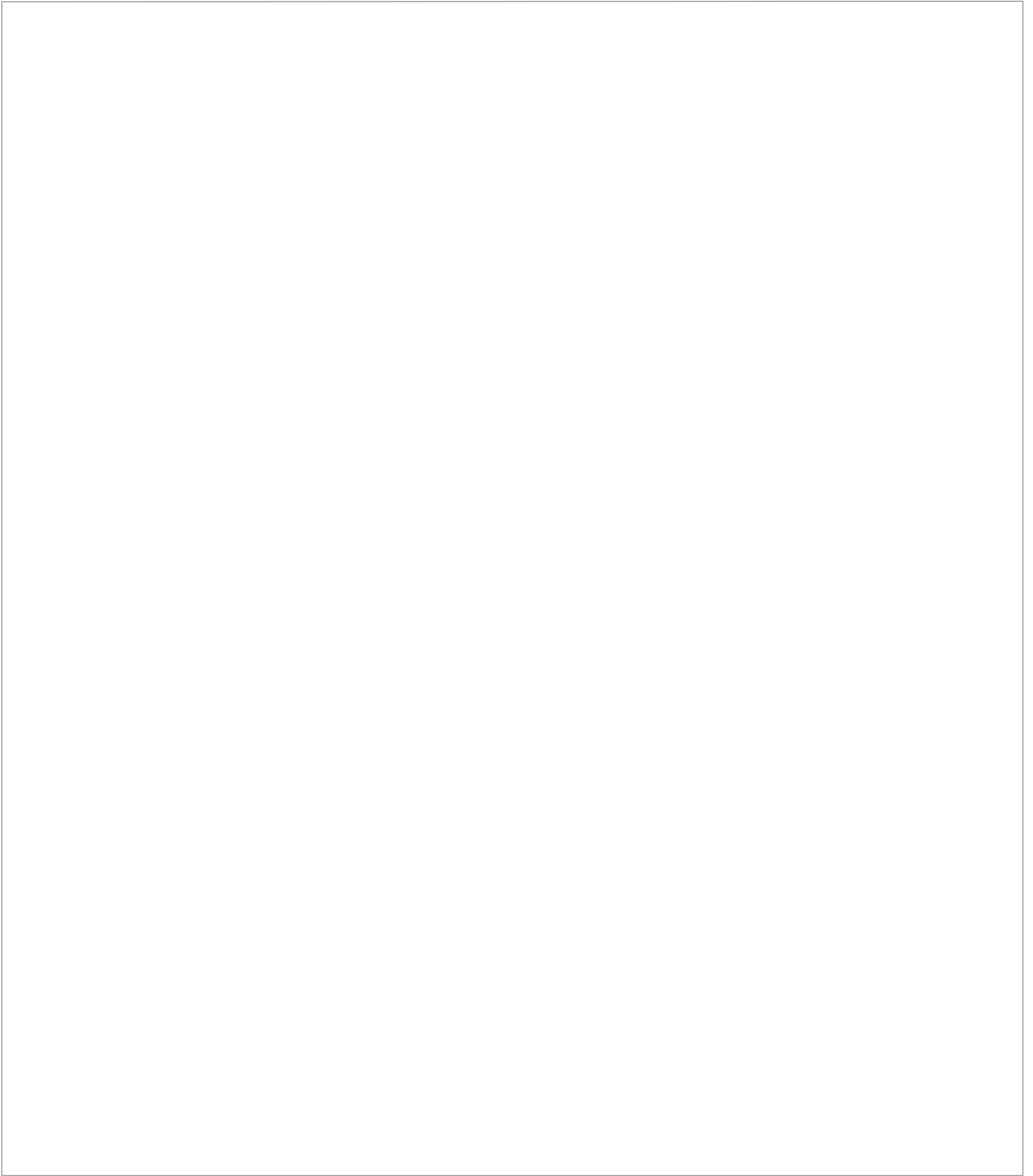
- Wear of colored coating of tools;
- Parts and consumables, which are subject to wear caused by use such as: grease, oil, brushes, guides, rollers, pads, drive belts, flexible wire shaft, bearings, seals, piston with a hammer tackers, etc.;
- Accessories and supplies such as: handles, nose, batteries, cases, chargers, drills, cutting discs, chisel knives, chains, sandpaper, stops, polishing discs, chucks (grip, holder of the cutting tool) to cord reel itself cord for lawn mowers, etc.;
- Fusible fuses and bulbs;
- Mechanical damage to the hull and all external components of the device, including ornamental;
- Fuses eye fuses cutting tools, rubber plates, frames, rulers, etc.;
- Cord and plug;
- Overall damage to instruments caused by natural disasters such as fires, floods, earthquakes, etc.;

The warranty is not valid in cases where:

- Inconsistent serial number of this article with a completed warranty card;
- The label is removed or completely missing one;
- Is attempting to unauthorized interference with unauthorized service base camp;
- Damage caused due to misuse (non instructions) of the device by the customer;
- Damage caused due to careless handling of the device;
- Damage to rotor or stator, consisting of the bonding between them, due to melting of insulation caused by the continuous overload;
- Damage to rotor or stator caused by overload or impaired ventilation, expressed in the change of the collector or windings;
- No protective disks, support panels or other components that are part of the structure of the instrument and are intended to ensure its safe and proper operation;
- The cord of the instrument is extended or replaced by the customer;
- Damage caused by overload or lack of ventilation and insufficient lubrication of moving components;
- Wear and tear bearings or blocked due to overloading, or powder;
- Broken bearing collar;
- Breach the integrity of the teeth of gears (broken, worn);
- Broken spline or bolting;
- Failure On/Off switch or electronic control caused by dust or breakage;
- Broken gear box (head) caused by the lock mechanism;
- Occurrence of abnormal clearance between piston and cylinder as a result of overloading or dust;
- Tightening between piston and cylinder as a result of overloading or dust;
- Damaged centrifugal wheel and brake (discolored) - due to work by a blocked brake;

The deadline for a renovated adopted in electric service is within a month.

Workshops are not responsible for the instruments are not contacted by the owners one month after the statutory period for repair!



EUROMASTER IMPORT EXPORT LTD

1231, Sofia, Bulgaria, 246 Lomsko shose Blvd.,

tel.: +359 700 44 155

fax: + 359 2 934 00 90

www.euromasterbg.com; e-mail: info@euromasterbg.com

