

RAIDER PRO

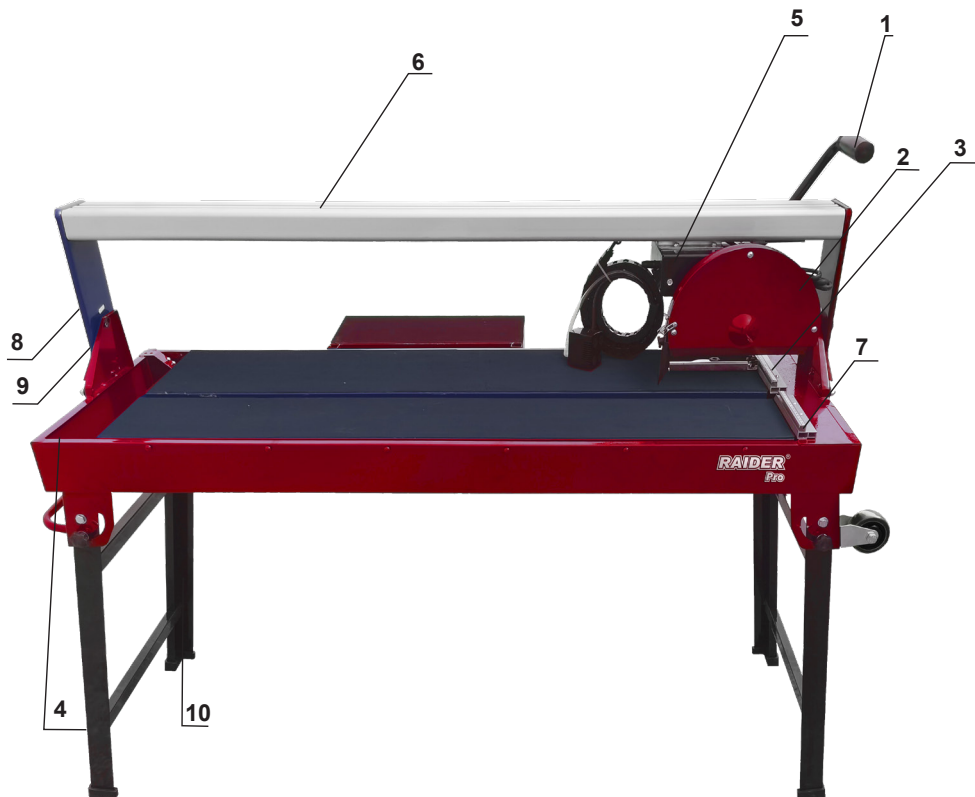


RAIDER® Pro

- машина за плочки
стационарна
- tile cutting machine
- masina de taiat placi
- стабилна машина за
сечење мермер со вода
- rezač pločica sa
postoljem
- stroj za rezanje ploščic
- επιτραπέζιος κοφτης
πλακιδιων
- машина для плитки
- stolna pila za rezanje
pločica

Contents

2	BG	схема
3	BG	оригинална инструкция за употреба
10	EN	original instructions' manual
16	RO	instructiuni originale
22	MK	инструкции
29	SR	originalno uputstvo za upotrebu
35	SL	preklad pôvodného návodu na použitie
41	EL	πρωτοτυπο οδηγιων χρησης
48	RU	оригинальное руководство пользователя
54	HR	originalne upute za rad



Прочетете ръководството преди употреба!
Refer to instruction manual / booklet!



Носете защитни антифони!
Always wear hearing protection!



Носете защитни очила!
Wear safety glasses!



Носете защитни ръкавици!
Always wear safety gloves!

BG

Описание (фиг. 1)

1. Ръкохватка
2. Предпазител на диска
3. Режещ диск
4. Резервоар (табла) за вода
5. Електро мотор
6. Релса
7. Транспортир
8. Ръкохватка за регулиране на ъгъла
9. Скала
10. Крака

EN

Description (Fig.1)

1. Handle
2. Blade guard
3. Cutting blade
4. Water tray
5. Electro motor
6. Rail
7. Scale
8. Handle fixing cutting angle
9. Scale
10. Stand

Оригинална инструкция за употреба

Уважаеми потребители,

Поздравления за покупката на машина от най-бързо развиващата се марка за електрически, бензинови и пневматични машини - RAIDER. При правилно инсталиране и експлоатация, RAIDER са сигурни и надеждни машини и работата с тях ще Ви достави истинско удоволствие. За Вашето удобство е изградена и отлична сервизна мрежа с 45 сервиза в цялата страна.

Преди да използвате тази машина, моля, внимателно се запознайте с настоящата "Инструкция за употреба".

В интерес на Вашата безопасност и с цел осигуряване на правилната ѝ употреба, прочетете настоящите инструкции внимателно, включително препоръките и предупрежденията в тях. За избягване на ненужни грешки и инциденти, важно е тези инструкции да останат на разположение за бъдещи справки на всички, които ще ползват машината. Ако я продадете на нов собственик то "Инструкцията за употреба" трябва да се предаде заедно с него, за да може новия ползвател да се запознае със съответните мерки за безопасност и инструкциите за работа.

"Евромастер Импорт Експорт" ООД е упълномощен представител на производителя и собственик на търговската марка RAIDER. Адресът на управление на фирмата е гр. София 1231, бул. "Ломско шосе" 246, тел. +359 700 44 155, www.raider.bg; www.euromasterbg.com; e-mail: info@euromasterbg.com.

От 2006 година във фирмата е въведена системата за управление на качеството ISO 9001:2008 с обхват на сертификацията: Търговия, внос, износ и сервиз на професионални и хоби електрически, пневматични и механични инструменти и обща железария. Сертификатът е издаден от Moody International Certification Ltd, England.

Технически данни

параметър	мерна единица	стойност
Модел	-	RDP-ETC31
Захранващо напрежение	V	230
Номинална честота	Hz	50
Мощност	W	1500
Обороти на празен ход	min ⁻¹	2950
Диаметър на диска	Ø mm	250x25.4x2.4
Размери на плота	mm	1030x460
Макс. дълбочина на рязане при 90°	mm	52
Макс. дълбочина на рязане при 45°	mm	46
Максимална дължина на рязане	mm	1000
Клас на защита на електроизолацията	-	I

1. Общи указания за безопасна работа.

Прочетете внимателно всички указания. Неспазването на приведените по-долу указания може да доведе до токов удар, пожар и/или тежки травми. Съхранявайте тези указания на сигурно място.

1.1. Безопасност на работното място.

1.1.1. Поддържайте работното си място чисто и добре осветено. Безпорядъкът и недостатъчното осветление могат да спомогнат за възникването на трудова злополука.

1.1.2. Не работете с машината в среда с повишена опасност от възникване на експлозия, в близост до лесно запалими течности, газове или прахообразни материали. По време на работа в машините се отделят искри, които могат да възпламенят прахообразни материали или пари.

1.1.3. Дръжте деца и странични лица на безопасно разстояние, докато работите с машината. Ако вниманието Ви бъде отклонено, може да загубите контрола над машината.

1.2. Безопасност при работа с електрически ток.

1.2.1. Щепселът на машината трябва да е подходящ за ползвания контакт. В никакъв случай не се допуска изменение на конструкцията на щепсела. Когато работите със занулени електроуреди, не използвайте адаптери за щепсела. Ползването на оригинални щепсели и контакти намалява риска от възникване на токов удар.

1.2.2. Избягвайте допира на тялото Ви до заземени тела, напр. тръби, отоплителни уреди, печки и хладилници. Когато тялото Ви е заземено, рискът от възникване на токов удар е по-голям.

1.2.3. Предпазвайте машината си от дъжд и влага. Проникването на вода в машината повишава опасността от токов удар.

1.2.4. Не използвайте хранящия кабел за цели, за които той не е предвиден, напр. за да носите машината за кабела или да извадите щепсела от контакта. Предпазвайте кабела от нагряване, омасляване, допир до остри ръбове или до подвижни звена на други машини. Повредени или усукани кабели увеличават

риска от възникване на токов удар.

1.2.5. Когато работите на открито, включвайте машината само в инсталации оборудвани с електрически прекъсвач Fi (прекъсвач за защитно изключване с дефектнотокова защита), а токът на утечка, при който се задейства ДТЗ трябва да е не повече от 30 mA, съгласно "Наредба 3 за устройство на електрическите уредби и електропроводните линии". Използвайте само удължителите, подходящи за работа на открито. Използването на удължител, предназначен за работа на открито, намалява риска от възникване на токов удар.

1.2.6. Ако се налага използването на машината във влажна среда, използвайте предпазен прекъсвач за утечни токове. Използването на предпазен прекъсвач за утечни токове намалява опасността от възникване на токов удар.

1.3. Безопасен начин на работа.

1.3.1. Бъдете концентрирани, следете внимателно действията си и постъпвайте предпазливо и разумно. Не използвайте машината, когато сте уморени или под влиянието на наркотични вещества, алкохол или упойващи лекарства. Един миг разсеяност при работа с машина може да има за последствие изключително тежки наранявания.

1.3.2. Работете с предпазващо работно облекло и винаги с предпазни очила. Носенето на подходящи за ползваната машина и извършваната дейност лични предпазни средства, като дихателна маска, здрави плътни затворени обувки със стабилен грайфер, защитна каска или шумозаглушители (антифони), намалява риска от възникване на трудова злополука.

1.3.3. Избягвайте опасността от включване на машината по невнимание. Преди да включите щепсела се уверете, че пусковият прекъсвач е в положение «изключено». Ако, когато носите машината, държите пръста си върху пусковия прекъсвач, съществува опасност от възникване на трудова злополука.

1.3.4. Преди да включите машината, се уверете, че сте отстранили от нея всички помощни инструменти и гаечни ключове. Помощен инструмент, забравен на въртящо се звено, може да причини травми.

1.3.5. Избягвайте неестествените

положения на тялото. Работете в стабилно положение на тялото и във всеки момент поддържайте равновесие. Така ще можете да контролирате машината по-добре и по-безопасно, ако възникне неочаквана ситуация.

1.3.6. Работете с подходящо облекло. Не работете с широки дрехи или украшения. Дръжте косата си, дрехите и ръкавици на безопасно разстояние от въртящи се звена на машините. Широките дрехи, украшенията, дългите коси могат да бъдат захванати и увлечени от въртящи се звена.

1.3.7. Ако е възможно използването на външна аспирационна система, се уверете, че тя е включена и функционира изправно. Използването на аспирационна система намалява рисковете, дължащи се на отделящата се при работа прах.

1.4. Грижливо отношение към машините.

1.4.1. Не претоварвайте машината. Използвайте машините само съобразно тяхното предназначение. Ще работите по-добре и по-безопасно, когато използвате подходящата машина в зададения от производителя диапазон на натоварване.

1.4.2. Не използвайте машина, чиито пусков прекъсвач е повреден. Машина, която не може да бъде изключвана и включвана по предвидения от производителя начин, е опасна и трябва да бъде ремонтирана.

1.4.3. Преди да промените настройките на машината, да замените работни инструменти и допълнителни приспособления, както и когато продължително време няма да използвате машината, изключвайте щепсела от захранващата мрежа. Тази мярка премахва опасността от задействане на машината по невнимание.

1.4.4. Съхранявайте машините на места, където не могат да бъдат достигнати от деца. Не допускайте те да бъдат използвани от лица, които не са запознати с начина на работа с тях и не са прочели тези инструкции. Когато са в ръцете на неопитни потребители, машините могат да бъдат изключително опасни.

1.4.5. Поддържайте машините си грижливо. Проверявайте дали подвижните звена функционират безукорно, дали

не заклинват, дали има счупени или повредени детайли, които нарушават или изменят функциите на машината. Преди да използвате машината, се погрижете повредените детайли да бъдат ремонтирани. Много от трудовите злополуки се дължат на недобре поддържани машини и уреди.

1.4.6. Поддържайте режещите инструменти винаги добре заточени и чисти. Добре поддържаните режещи инструменти с остри ръбове оказват по-малко съпротивление и с тях се работи по-леко.

1.4.7. Използвайте машините, допълнителните приспособления, работните инструменти и т.н., съобразно инструкциите на производителя. При това се съобразявайте и с конкретните работни условия и операции, които трябва да изпълните. Използването на машината за различни от предвидените от производителя приложения повишава опасността от възникване на трудови злополуки.

1.4.8. Информация за излъчван шум и вибрации.

Стойностите за шума са определени съгласно EN 61029.

Ниво на звуковото налягане 72.2 dB(A);

Мощност на звука 85.2 dB(A).

Неопределеност $K=3$ dB.

Работете с шумозаглушители!

Пълната стойност на вибрациите (векторната сума по трите направления) е определена съгласно EN 61029:

Стойност на генерираните вибрации:

$a_h = 5.16$ m/s², неопределеност $K = 1,5$ m/s².

Равнището на генерираните вибрации е определено съгласно процедурата, дефинирана в EN 61029 и може да бъде използвано за сравняване с други машини. То е подходящо също и за предварителна ориентировъчна преценка на натоварването от вибрации. Посоченото ниво на генерираните вибрации е представително за най-често срещаните приложения на машината. Все пак, ако машината се използва за други дейности, с други работни инструменти или ако не бъде добре поддържана, както е предписано, равнището на генерираните вибрации може

да се промени. Това би могло да увеличи значително сумарното натоварване от вибрации в процеса на работа. За точната преценка на натоварването от вибрации трябва да бъдат взимани предвид и периодите, в които машината е изключена или работи, но не се ползва. Това би могло значително да намали сумарното натоварване от вибрации.

1.4.9. Пазете плота равен. Не драскайте и не натискайте плота.

1.4.10. Не поставяйте ръцете си близо до ножа, когато се върти.

1.4.11 Не се опитвайте да освободите заседнал нож без изключване или изваждане на щепсела от електрическата мрежа.

1.4.12. Дръжте тавата за вода пълна, когато работите с машината.

1.4.13. Не използвайте разтворители вместо вода.

1.4.14. Изключете инструмента от източника на захранване, когато не се използва или преди обслужване.

2. Специфични правила за безопасност

2.1. Уверете се, че стрелката указваща посоката на ножа съответства на стрелката върху двигателя.

2.2. Периодично проверявайте за да се уверите, че заключващия болт е здраво стегнат и ножа е здраво закрепен към вала.

2.3. Проверете внимателно ножа за пукнатини или за повреди преди употреба. При пукнатини или повреди, незабавно го заменете с нов.

2.4. Използвайте само RCD-защитен източник на енергия или се свържете с електрическо захранване с одобрен RCD прекъсвач. Това е основна предпазна мярка за безопасност.

2.5. Пазете кабела далеч от зоната на рязане и го поставете така, че да не бъде захванат от движещите се части на машината.

2.6. Преди да включите, проверете дали всички ключове и инструменти за настройка са отстранени от машината.

2.7. Никога не се опитвайте да режете държейки плочка със свободна ръка. Режете само плочки, които са сигурно хванати към плота или към линеала.

Никога не се опитвайте да режете парчета, които са твърде малки, за да бъдат здраво закрепени или които не ви позволяват да държите ръцете си на безопасно разстояние от ножа.

2.8. Уверете се, че детайлът (плочката), който ще бъде отрязан, има достатъчно място да се премести встрани. Неспазването на това може да доведе до контакт на ножа с отрязаното парче.

2.9. Никога не режете повече от една плочка в даден момент.

2.10. Уверете се, че плота и района около него са свободни от излишни предмети с изключение на плочките, които трябва да бъдат отрязани.

2.11. Преди рязане на плочка, оставете ножа да поработи свободно в продължение на няколко секунди. Ако се появи непознат звук или вибрира прекалено, незабавно изключете машината от превключвателя и от захранването, за да откриете източника на проблема.

2.12. Оставете двигателя да достигне максимални обороти преди да пристъпите към рязане.

2.13. Позволете на двигателя да спре напълно преди да се опитате да премахнете заседнал или отрязан материал от зоната около ножа.

2.14. Никога не докосвайте движещи се части или ножа по време на употреба.

2.15. Никога не махайте хлабави отломки и малки парчета докато ножа се движи.

2.16. Уверете се, че отрязаните парчета плочки няма да бъдат захванати от ножа и захвърлени в произволна посока.

2.17. Никога не се отдалечавайте твърде далеч от машината преди мотора да е спрял напълно. Никога не оставяйте инструмента без наблюдение, когато е включен в електрическата мрежа. Изключете инструмента от превключвателя и от електрическата мрежа преди да го напуснете.

2.18. Никога не позволявайте на ножа да изсъхва. Рязане със сухо острие ще доведе до прекомерно износване и възможни повреди на ножа и мотора.

2.19. При транспортирането на машината, използвайте само средства за транспорт.

3. ИНСТРУКЦИИ ЗА МОНТАЖ

ВНИМАНИЕ! Никога не свързвайте щепсела в контакта, докато всички инсталации и корекции не бъдат завършени и сте прочели и разбрали инструкциите за безопасност и експлоатация.

СГЛОБЯВАНЕ НА КРАКАТА

Фиг. 1

- Сглобете четирите крака към плота.
- Уверете се, че сте стегнали здраво болтовете и машината стои стабилно.
- Поставете водния резервоар върху плота.
- Поставете машината върху водния резервоар.

Проверете дали захранването и електрическият контакт, който се използва са в съответствие с машината. Погледнете табелката върху машината. Всички ремонти трябва да се извършват от квалифициран електротехник.

ВНИМАНИЕ! Тази машина трябва да бъде заземена. Ако не е правилно заземена, тази машина може да предизвика токов удар. Уверете се, че изхода за захранване е заземен. Ако имате някакво съмнение, се обърнете към квалифициран електротехник.

4. ИНСТРУКЦИИ ЗА ЕКСПЛОАТАЦИЯ

Фиг.1

- Регулирайте инструмента на необходимата позиция, след това затегнете всички копчета за регулиране, болтовете на ограничителя и болтовете на паралелния ограничител(11).
- Включете главния прекъсвач и позволете на вашия инструмент да достигне максимална скорост, преди да пристъпите към рязане.
- Хванете здраво детайла към работния плот и ограничителя, след което плъзнете бавно машината към детайла.
- При рязане има тенденция острието да забави ход. Понякога, натискът върху режещия диск трябва да бъде намален, за да позволите на острието да възвърне

максималната си скорост.

Внимание! Не се опитвайте да премахнете от машината почти или напълно отрязан детайл преди режещият диск да е напълно спрял. Ако държите плочката с ръка, внимавайте изключително много и дръжте ръката си далеч от режещият диск.

- Избършете плота с гъба по време на употреба, за да се намали натрупването на отломки. Винаги изключвайте машината преди извършване на това действие.

- Спрете машината с помощта на превключвателя за включване / изключване. Позволете на режещия диск да спре от само себе си. Не се опитвайте да спрете режещия диск ръчно, като го хванете с ръка или задържите обект срещу него.

- Извадете щепсела от захранването след употреба. Изпразнете тавата за вода, почистете машината и помпата. Заклучете плъзгащия плот преди поддръжка, транспортиране или съхранение.

5. НАПЪЛВАНЕ НА ТАВАТА (РЕЗЕРВОАРЪТ) С ВОДА

- Напълнете тавата с чиста вода. Не добавяйте химикали или детергенти към водата. Уверете се, че помпата е доста под нивото на водата.

- Можете да доливате вода ако е необходимо, по време на работа на машината.

6. ПРАВО РЯЗАНЕ

- Разхлабете въртящата ръчка на паралелния ограничител (транспортира).

- Монтирайте паралелния ограничител (транспортира) върху левия страничен ограничител на задния край на плота.

- Задайте ъгъла на рязане с помощта на скалата.

- Затегнете въртящата ръкохватка.

- Поставете плочката до паралелния ограничител и я хванете здраво с помощта на скобите.

7. ИЗПОЛЗВАНЕ НА УДЪЛЖИТЕЛЯ

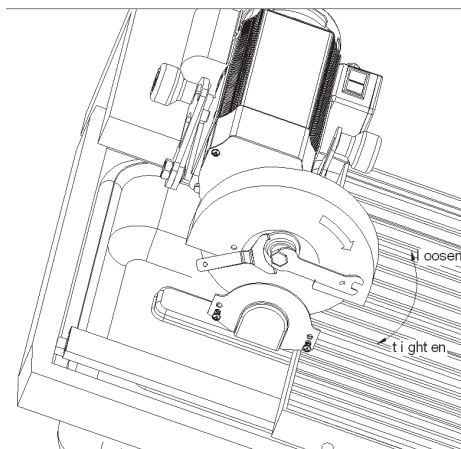
- Удължаващата скоба може да се използва, за да даде допълнителна подкрепа при по-големи плочки, ако е необходимо.

- Издърпайте Удължаващата Скоба от лявата страна на плота на необходимото разстояние, но не я изваждайте напълно от плота.

- Затегнете двете копчета на двете пръчки за да застопорите удължителя на място.

- Повдигнете страничния стоп.
- Поставете плочка срещу ограничителя на плота и страничния стоп на удължителя при рязане.

8. СМЯНА НА РЕЖЕЩИЯ ДИСК



- **ПРЕДУПРЕЖДЕНИЕ!** За да се избегне нараняване от случайно пускане, винаги изключвайте от превключвателя, като го поставите на позиция "OFF" и извадете захранващия кабел от източника на захранване, преди да пристъпите към смяна на режещия диск.

- Отворете предпазния капак на диска чрез премахване на двата свързващи винта.

- Отвийте секретния болт, като използвате шестоъгълен гаечен ключ, докато държите външния фланец на място с друг гаечен ключ.

- Отстранете външния фланец, а след това и режещия диск.

- При монтажа на новия диск, се уверете, че стрелката на въртене върху режещия диск сочи в същата посока, като тази, отбелязана върху капака на режещия диск.

- Проверявайте новите дискове за видими повреди. В случай, че е повреден, незабавно го заменете с друг.

- Поставете обратно външния фланец и след това затегнете здраво секретният

болт, използвайки ключове.

- Монтирайте обратно предпазния капак на режещия диск.

Забележка: Използвайте само 300x25.4mm дискове за мокро рязане или турбо, специално проектирани за рязане на плочки. Не използвайте режещи дискове, предназначени да работят с по-малко от 3000 оборота в минута.

9. ФУНКЦИИ И ХАРАКТЕРИСТИКИ

Устройството за рязане под ъгъл върху плота може да се превърне всеки ъгъл между 0° до 45° в диагонално рязане. В процеса на рязане, помпата снабдява режещия диск с вода, което удължава живота на режещия диск и намалява отделянето на прах.

Вътрешния термостат е условие за поддържане температурата на двигателя в нормални граници на работа. В случай, че моторът е претоварен, стане твърде горещ или ел. напрежение е твърде високо, вътрешният термостат автоматично ще изключи машината. Ако това се случи, изключете и изчакайте 5 минути, докато двигателят се охлади, за да рестартирате отново машината чрез превключвателя включване / изключване. Тази функция помага за защита на двигателя от повреди поради прегряване.

10. ПОДДРЪЖКА

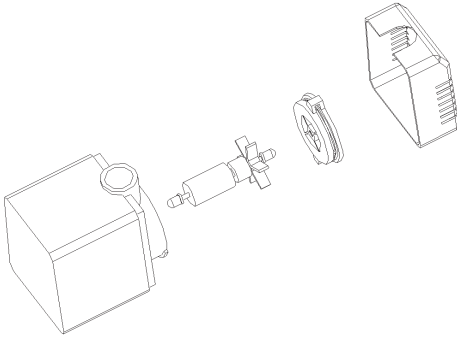
ВНИМАНИЕ! При обслужване, да се използват само оригинални резервни части. Използването на други части може да създаде опасност или да причини увреждане на продукта.

Не се опитвайте да правите настройки, докато машината е в експлоатация.

Винаги изваждайте електрическия кабел от захранването преди смяна на части, смазване на машината или настройка, за да се избегнат възможни сериозни наранявания.

Почиствайте машината от натрупания прах.

11. ПОЧИСТВАНЕ:



преработка за повторното използване на съдържащите се в тях суровини. За облекчаване на рециклирането детайлите, произведени от изкуствени материали, са обозначени по съответен начин. Не изхвърляйте машините при битовите отпадъци! Съгласно Директивата 2012/19/ЕО относно излезлите от употреба електрически и електронни устройства и утвърждаването и като национален закон машините, които не могат да се използват повече, трябва да се събират отделно и да бъдат подлагани на подходяща преработка за оползотворяване на съдържащите се в тях ценни вторични суровини.

Пазете вентилационните отвори на машината чисти, за да се предотврати прегряване на двигателя. Редовно почиствайте корпуса на машината с мека кърпа, за предпочитане след всяка употреба. Дръжте вентилационните отвори свободни от прах и мръсотия. Ако мръсотията не се маха използвайте мека кърпа, напоена със сапунена вода.

Забележка: Моля, почиствайте помпата и плъзгащата се релса на плота, веднага след като сте приключили работа с машината. В противен случай върху крилното витло на помпата или релсата могат да се залепят отломки. За да почистите помпата, извадете смукателния капак и капака крилното витло, а след това самото крилно витло. Използвайте малка четка или струя вода, за да се отстраните всички отломки от крилното витло.

Никога не използвайте разтворители като бензин, алкохол, амоняк и вода и др тези разтворители могат да повредят пластмасовите части.



12. ОПАЗВАНЕ НА ОКОЛНАТА СРЕДА.

С оглед опазване на околната среда машината, допълнителните приспособления и опаковката трябва да бъдат подложени на подходяща

Original instructions for use**Dear Customer,**

Congratulations on the purchase of appliance from the fastest growing brand of electric and pneumatic tools - RAIDER. When properly installed and operating, RAIDER are safe and reliable machines and work with them will deliver a real pleasure. For your convenience has been built and excellent service network of 45 service stations across the country.

Before using this machine, please carefully acquainted with these "instructions for use.

In the interest of your safety and to ensure proper use and read these instructions carefully, including the recommendations and warnings in them. To avoid unnecessary errors and accidents, it is important that these instructions will remain available for future reference to all who will use the appliance. If you sell it to a new owner "Instructions for Use" must be submitted along with it to enable new users to become familiar with relevant safety and operating instructions.

RAIDER exclusive representative of a company EUROMASTER Import Export Ltd., Sofia 1231, "Lomsko shosse 246, tel 02 934 33 33, 934 10 10, www.raider.bg; www.euromasterbg.com; e-mail: info@euromasterbg.com.

Since 2006 the company introduced the system of quality management ISO 9001:2008 with scope of certification: Trade, import, export and servicing of hobby and professional electrical, mechanical and pneumatic tools and general hardware. The certificate was issued by Moody International Certification Ltd, England.

Technical Data

parameter	unit	value
Model	-	RDP-ETC31
Rated voltage	V	230
Frequency	Hz	50
Rated power input	W	1500
No-load speed	min ⁻¹	2950
Diamond disc diameter	Ø mm	250x25.4x2.4
Dimensions of Working table	mm	1030×460
Cutting depth 90°	mm	52
Cutting depth 45°	mm	46
Cutting length	mm	1000
Protection class	-	I

1. Safety Notes. General Power Tool Safety Warnings.

Read all safety warnings and all instructions. Failure to follow the warnings and instructions may result in electric shock, fire and/or serious injury. Save all warnings and instructions for future reference.

1.1. Work area safety

1.1.1. Keep work area clean and well lit. Cluttered or dark areas invite accidents.

1.1.2. Do not operate power tools in explosive atmospheres, such as in the presence of flammable liquids, gases or dust. Power tools create sparks which may ignite the dust or fumes.

1.1.3. Keep children and bystanders away while operating a power tool. Distractions can cause you to lose control.

1.2. Electrical safety.

1.2.1. Power tool plugs must match the outlet. Never modify the plug in any way. Do not use any adapter plugs with earthed (grounded) power tools. Unmodified plugs and matching outlets will reduce risk of electric shock.

1.2.2. Avoid body contact with earthed or grounded surfaces, such as pipes, radiators, ranges and refrigerators. There is an increased risk of electric shock if your body is earthed or grounded.

1.2.3. Do not expose power tools to rain or wet conditions. Water entering a power tool will increase the risk of electric shock.

1.2.4. Do not abuse the cord. Never use the cord for carrying, pulling or unplugging the power tool. Keep cord away from heat, oil, sharp edges and moving parts. Damaged or entangled cords increase the risk of electric shock.

1.2.5. When operating a power tool outdoors, use a residual current device (RCD) with a rated residual current of 30 mA or less. Use an extension cord suitable for outdoor use. Use of a cord suitable for outdoor use reduces the risk of electric shock.

1.2.6. If operating a power tool in a damp location is unavoidable, use a residual current device (RCD) protected supply. Use of an RCD reduces the risk of electric shock.

1.3. Personal safety.

1.3.1. Stay alert, watch what you are doing and use common sense when operating a power tool. Do not use a power tool while you

are tired or under the influence of

drugs, alcohol or medication. A moment of inattention while operating power tools may result in serious personal injury.

1.3.2. Use personal protective equipment. Always wear eye protection. Protective equipment such as dust mask, non-skid safety shoes, hard hat, or hearing protection used for appropriate conditions will reduce personal injuries.

1.3.3. Prevent unintentional starting. Ensure the switch is in the off-position before connecting to power source, picking up or carrying the tool. Carrying power tools with your finger on the switch or energising power tools that have the switch on invites accidents.

1.3.4. Remove any adjusting key or wrench before turning the power tool on. A wrench or a key left attached to a rotating part of the power tool may result in personal injury.

1.3.5. Do not overreach. Keep proper footing and balance at all times. This enables better control of the power tool in unexpected situations.

1.3.6. Dress properly. Do not wear loose clothing or jewellery. Keep your hair, clothing and gloves away from moving parts. Loose clothes, jewellery or long hair can be caught in moving parts.

1.3.7. If devices are provided for the connection of dust extraction and collection facilities, ensure these are connected and properly used. Use of dust collection can reduce dust-related hazards.

1.4. Power tool use and care.

1.4.1. Do not force the power tool. Use the correct power tool for your application. The correct power tool will do the job better and safer at the rate for which it was designed.

1.4.2. Do not use the power tool if the switch does not turn it on and off. Any power tool that cannot be controlled with the switch is dangerous and must be repaired.

1.4.3. Disconnect the plug from the power source and/or the battery pack from the power tool before making any adjustments, changing accessories, or storing power tools. Such preventive safety measures reduce the risk of starting the power tool accidentally.

1.4.4. Store idle power tools out of the

reach of children and do not allow persons unfamiliar with the power tool or these instructions to operate the power tool. Power tools are dangerous in the hands of untrained users.

1.4.5. Maintain power tools. Check for misalignment or binding of moving parts, breakage of parts and any other condition that may affect the power tool's operation. If damaged, have the power tool repaired before use. Many accidents are caused by poorly maintained power tools.

1.4.6. Keep cutting tools sharp and clean. Properly maintained cutting tools with sharp cutting edges are less likely to bind and are easier to control.

1.4.7. Use the power tool, accessories and tool bits etc. in accordance with these instructions, taking into account the working conditions and the work to be performed. Use of the power tool for operations different from those intended could result in a hazardous situation.

1.4.8. Noise&Vibration Information.

Measured sound values determined according to EN 61029. Typically the A-weighted noise levels of the product are:

Sound pressure level 72.2 dB(A);

Sound power level 85.2 dB(A).

Uncertainty K=3 dB.

Wear hearing protection!

Vibration total values (triad vector sum) determined according to EN 61029:

Vibration emission value $a_h = 3.80 \text{ m/s}^2$

Uncertainty K =1.5 m/s^2 .

The vibration emission level given in this information sheet has been measured in accordance with a standardised test given in EN 61029 and may be used to compare one tool with another. It may be used for a preliminary assessment of exposure. The declared vibration emission level represents the main applications of the tool. However if the tool is used for different applications, with different accessories or poorly maintained, the vibration emission may differ. This may significantly increase the exposure level over the total working period. An estimation of the level of exposure to vibration should also take into account the times when the tool is switched off or when it is running but not actually doing the job. This may significantly reduce the exposure level over the total working period.

1.4.9. Keep the table flat and do not scratch or press the table.

1.4.10. Do not put hands anywhere near the blade whilst it is rotating.

1.4.11 Do not attempt to free a jammed blade without first switching off or removing the plug from the mains power supply.

1.4.12. Keep water full in the tank when you operate the cutter.

1.4.13. Do not use any solvents for instead water in this tool.

1.4.14. Disconnect the tool from power source when not in use or before servicing.

2. SPECIFIC SAFETY RULES

2.1. Ensure that the directional arrow on the blade corresponds with the rotational direction of the motor.

2.2. Periodically check to be sure the locking arbor bolt is tight, and the blade is securely fastened to the arbor shaft.

2.3. Check the blade carefully to see if cracked or damaged before use. If cracked or damaged, replace it immediately.

2.4. Only use a RCD-protected power source or connect to an electrical power point using an approved RCD circuit breaker. This is an essential safety precaution.

2.5. Keep the cord away from the cutting area and position it so that it will not be caught on the work piece.

2.6. Before switching on, check that all spanners and setting tools have been removed.

2.7. Never try to cut freehand. Only cut tile that is securely held against the fence of the sliding table or the mitre gauge. Never try to cut pieces that are too small to be held securely or that do not allow you to keep your hands safely away from the blade.

2.8. Ensure that the work piece that will be cut off has sufficient room to move sideways. Failure to do so may result in the off-cut binding against the blade.

2.9. Never cut more than one tile at a time.

2.10. Ensure that the table and surrounding area are clear with the exception of the tile to be cut.

2.11. Before cutting a tile piece, let the blade run freely for a few seconds. If it makes an unfamiliar sound or vibrates excessively, switch it off immediately and disconnect from the power supply to find the source of the

problem.

2.12. Allow the motor to come to full speed before cutting.

2.13. Allow the motor to come to a full stop before attempting to remove any jammed or off cut material from around the blade area.

2.14. Never touch the moving parts or the blade during use.

2.15. Never remove loose splinters, chips pieces while the blade is moving.

2.16. Ensure that cut off tile pieces are not caught by the blade and send flying.

2.17. Never walk away from the tool until the motor has come a complete stop. Never leave the tool unattended when it is plugged into an electrical outlet. Turn off the tool, and unplug it from its electrical outlet before leaving.

2.18. Never allow the blade to run dry. Cutting with a dry blade will cause excessive wear and possible damage to the blade and motor.

2.19. When transporting the machine, use only transportation devices and do never use guards for handling or transportation.

3. ASSEMBLY INSTRUCTIONS

WARNING! Never connect the plug to power source outlet until all installations and adjustments are completed and you have read and understood the safety and operational instructions.

Installing the stand

Fig.1

- Assemble the four legs to the table.
- Take care to tighten the bolts firmly, so that the machine stands securely.
- Place the water reservoir in the table, and secure it in place.
- Place the machine in the water reservoir.

Check that the power supply and electrical outlet used are in accordance with your wet saw. Have a look at the rating plate on the wet saw. Any changes should always be carried out by a qualified electrician.

WARNING! This machine must be earthed. If not properly earthed this machine can cause an electrical shock. Be sure that the power supply outlet is earthed. If there is any doubt, have it checked by a qualified electrician.

4. Operating Instructions

Read and understand the following items about your tile cutter before attempting to use the machine.

Fig.1

- Adjust the required tool position, then tighten all the adjusting knobs, fence bolts and mitre gauge bolts.

- Turn on the main switch and allow your tool to reach the maximum speed before commencing cutting.

- Hold the workpiece firmly against the work table and fence, then feed machine smoothly and evenly to the workpiece.

- Cutting actions tends to slow the blade down. Pressure should therefore be occasionally released to allow the blade to regain the full speed.

Warning! Do not attempt to pick up an off-cut or to remove the holding workpiece before the cutting blade has completely stopped. If holding the workpiece by hand take extreme care and ensure hand is kept away from the cutting blade.

- Connect the machine to mains by using an approved RCD circuit breaker.

- Make sure you have marked your tile for cutting.

WARNING! Do not allow your hands or fingers to protrude over the notches at the back edge of the sliding table. The blade will enter this space during the cutting operation.

- Carefully follow your working line adjusting tile cutting position if required.

- Never cut dry. Be sure the blade remains wet during cutting operation. Frequently check the water level in the water tray and add water as often as necessary. Make sure the pump is well below the water level.

- If the motor slows down, slow down your feed rate or pull the tile smoothly back from the blade.

- Wipe clean top with sponge during use to reduce build up of debris. Always ensure the machine is switched off when carrying out this action.

- Stop the machine by using the on/off switch. Allow the blade to come to a stop on its own. Do not manually stop the blade by grabbing it or holding an object against it.

WARNING! Do not attempt to pick up an off-cut or to remove the holding tile before the

cutting blade has completely stopped.

- Remove the plug from power supply after use. Empty the water tray, clean the machine and pump. Lock the sliding table before maintenance, transportation or storage.

5. Filling the Water

- Fill the water tray with clean water. Do not add chemicals or detergents to the water. Make sure the pump is well below the water level.

- Water can be added or refilled as needed during the operation of the machine.

6. Straight Cutting

- Loosen the screw knob of the mitre gauge.

- Fit the mitre gauge onto the left side fence at the back edge of the table.

- Set the mitre gauge to the desired size using the embossed ruler guide.

- Relock the screw knob.

- Position the tile against the fence of the table and against the mitre gauge when cutting.

7. Using the Extension Bracket

- The extension bracket can be used to give additional support for larger tiles if necessary.

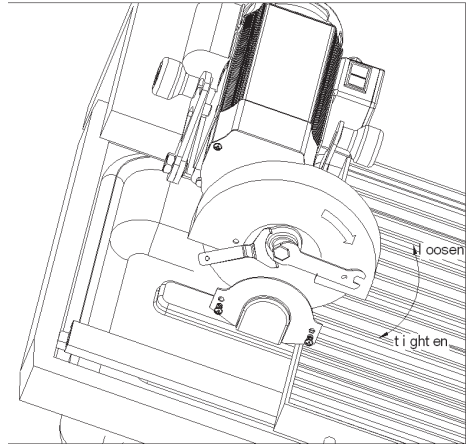
- Pull out the extension bracket on the left side of the sliding table to the distance required, but do not remove it from the sliding table.

- Tighten the two knobs on both rods to lock in place.

- Move the side stop upwards.

- Place the tile against the fence of the sliding table and the side stop of the extension bracket when cutting.

8. Changing the Blade



- **WARNING!** To avoid injury from accidental starting, always turn the switch off "O" and remove the power plug from the power source before changing the blade.

- Open the access cover of the blade guard by removing the two securing screws.

- Remove the locking arbor bolt using the hexagonal spanner while holding the outer flange in place with the holding spanner

- Remove the outer flange, then the saw blade

- When fitting the new blade, the rotational arrow on the blade must point in the same direction as that marked on the blade cover.

- Inspect the new saw blade for visible damage. In the event it is damaged, replace it immediately.

- Re-fit the outer flange, and then tighten the locking arbor bolt firmly using spanners.

- Re-fit the access cover of the blade guard.

Note: Use only 300x25.4mm wet type or turbo type blades specifically designed for tile cutting. Do not use any blade rated for less than 3000 rpm.

9. Functions and characteristics

The mitre gauge on the table can turn to any angle between 0° to 45° for diagonal cutting. In the process of cutting, the pump will provide the blade with water which can help to extend the life of the blade and also reduce dust.

An internal thermostat has been provided to maintain the motor temperature within normal operating ranges. In case the motor is over loaded, gets too hot or the current is too high, the internal thermostat will automatically cut off. If this happens, turn the switch off and wait 5 minutes until the motor has cooled down to restart the machine by on/off switch again. This feature helps to protect the motor from damage due to overheating.

10. Maintenance

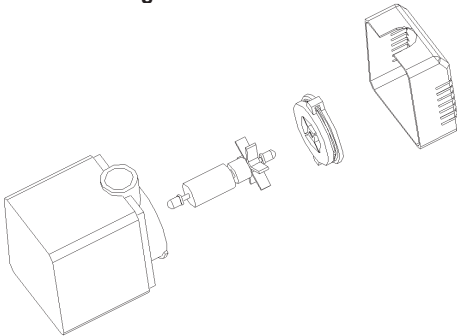
WARNING! When servicing, use only identical replacement parts. Use of any other parts may create a hazard or cause product damage.

Do not attempt to make any adjustments while the machine is in operation.

Always remove the electric power cord from the power supply before changing parts, lubricating the machine or when working on the unit to avoid possible serious injury.

Keep the machine clean from accumulated dust.

11. Cleaning:



Keep the ventilation slots of the machine clean to prevent overheating of the motor. Regularly clean the machine housing with a soft cloth, preferable after each use. Keep the ventilation slot free from dust and dirt. If the dirt does not come off use a soft cloth moistened with soapy water.

Note: Please clean the pump and the sliding table guide rail immediately after you stop use, otherwise the impeller of the pump or the guide rail could be stuck by the dry debris. To clean the pump, remove the inhale

cover and the impeller cover, and then take out of the impeller. Use a small brush or stream of water to remove any debris on the impeller.

Never use solvents such as petrol, alcohol, ammonia water, etc. these solvents may damage the plastic parts.



12. DISPOSAL.

The machine, accessories and packaging should be sorted for environmental-friendly recycling. The plastic components are labelled for categorized recycling. Do not dispose of power tools into household waste! According the European Guideline 2012/19/EC for Waste Electrical and Electronic Equipment and its implementation into national right, power tools that are no longer usable must be collected separately and disposed of in an environmentally correct manner.

RO**Instrucțiuni originale****Stimate prieten,**

Felicitări pentru achiziționarea unui încălzitor de brandurile cu cea mai rapidă creștere de scule electrice și pneumatice - RAIDER. Cu instalarea corectă și utilizarea, RAIDER sunt echipamente și utilaje în condiții de siguranță și de încredere, și de lucru cu le va da adevarata placere. Pentru confortul dvs. este construit și de rețea servicii excelente cu 45 de servicii pe întreg teritoriul țării.

Înainte de a utiliza acest produs, vă rugăm să citiți cu aceste "Instrucțiuni de utilizare" cu atenție.

În interesul siguranței dumneavoastră și pentru a asigura utilizarea corectă, citiți cu atenție instrucțiunile, inclusiv declarațiile în ele. Pentru a evita erorile inutile și accidentele, este important ca aceste instrucțiuni să rămână disponibile pentru referințe viitoare toți cei care vor folosi sistemul de încălzire. Dacă ați vinde la un nou "Manual de Utilizare" proprietar trebuie să fie prezentate împreună cu el, pentru a avea noul utilizator pentru a fi familiarizați cu instrucțiunile de siguranță și de exploatare relevante.

Reprezentant exclusiv al RAIDER este "Euromaster Import Export" SRL, c 1231 Sofia, bul "drum Lom" 246, tel: 02 934 33 33 934 10 10, www.raider.bg; www.euromasterbg.com; e-mail: info@euromasterbg.com.

Din anul 2006 compania a introdus sistemul de management al calitatii ISO 9001: 2008, cu domeniul de aplicare al certificării: comerț, import, export și de servicii de electrice profesionale și hobby, scule pneumatice și manuale și hardware generale. Certificatul a fost emis de Moody International Certification Ltd., Anglia.

Date tehnice

parametru	unitate	valoare
model	-	RDP-ETC31
tensiunea de alimentare	V	230
Frecvență nominală	Hz	50
Consumul de energie nominală	W	1500
Inactiv	min ⁻¹	2950
Diametru lamă de diamant	Ø mm	250x25.4x2.4
Max	mm	1030x460
Tăierea pieselor cu max. Grosimea la 90°	mm	52
Tăierea pieselor cu max. Grosimea la 45°	mm	46
Lungimea maximă de tăiere	mm	1000
Clasa de protecție pentru izolarea electrică	-	I

Descriere (fig. 1)

- | | |
|-----------------------------|-----------------------------|
| 1. Mâner | 6. Feroviar |
| 2. Disc Siguranță | 7. Conducător |
| 3. Unitate de taiere | 8. Reglarea unghiului Mâner |
| 4. Rezervor (placi) fabrica | 9. Scala |
| 5. Motor | 10. Picioare |

1. Instrucțiuni generale pentru funcționarea în condiții de siguranță.

Citiți toate instrucțiunile. Nerespectarea tuturor instrucțiunilor poate provoca electrocutare, incendii și / sau răni grave. Pastrați aceste instrucțiuni într-un loc sigur.

1.1. Siguranță la locul de muncă.

1.1.1. Păstrați zona de lucru curată și bine iluminată. Tulburare de iluminat și săraci pot contribui la apariția unor accidente.

1.1.2. Nu folosiți mașina într-un mediu cu pericol sporit de explozie, în apropiere de lichide inflamabile, gaze sau pulberi. În timpul funcționării, mașina creează scântei care pot aprinde praful sau vaporii.

1.1.3. Nu permiteți accesul copiilor și a trecătorilor în timp ce departe de funcționare a mașinii. În cazul în care atenția ta este deviată, s-ar putea pierde controlul mașinii.

1.2. Siguranță atunci când se lucrează cu energie electrică.

1.2.1. Conectați aparatul trebuie să se potrivească la priză. În nici un caz nu pune la modificarea ștecherului. Când se lucrează cu adus la zero electrice, nu folosiți adaptoare. Ștecherul nemodificat și prizele potrivite vor reduce riscul de electrocutare.

1.2.2. Evitați contactul corp la legat la pământ. Tevi, radiatoare, sobe și frigider. Atunci când corpul tău este la pământ, riscul de electrocutare este mai mare.

1.2.3. Protejați aparatul de la ploaie și umiditate. De penetrare a apei în mașină crește riscul de electrocutare.

1.2.4. Nu utilizați un cablu de alimentare pentru scopul pentru care se prevede, de exemplu, pentru a transporta mașina, trăgând sau mașina de cordon. Păstrați cablul de căldură, ulei, muchii ascuțite sau părți mobile ale mașinilor. Cordon de alimentare deteriorat sau înfășurat mărește riscul de electrocutare.

1.2.5. Atunci când se lucrează în aer liber, porniți mașina numai în instalații echipate cu un comutator electric Fi (siguranță de oprire comutator cu curent rezidual) și curentul de scurgere, care se declanșează atunci când DTZ trebuie să fie nu mai mult de 30 mA. Utilizați numai cabluri de extensie adecvate pentru utilizare în aer liber. Folosirea unui cablu prelungitor adecvat pentru utilizarea în aer liber reduce riscul de electrocutare.

1.2.6. Dacă aveți nevoie să utilizați aparatul într-un mediu umed, utilizează comutatorul

curenților de scurgere de siguranță. Utilizarea comutatorului curenților de scurgere de siguranță reduce riscul de electrocutare.

1.3. Mod sigur de lucru.

1.3.1. Fiți întotdeauna atenți la ceea ce faci și rezonabile. Nu folosiți aparatul când sunteți obosit sau sub influența drogurilor, alcoolului sau a drogurilor. Un moment de neatenție în timp ce o mașină de operare poate duce la leziuni grave.

1.3.2. Îmbrăcămintă de protecție personală și întotdeauna purta ochelari de protecție. Purtarea unui aparat adecvat pentru utilizarea și echipamentul de activitate cu scop personal de protecție, cum ar fi masca de praf, pantofi de puternic închis ermetic se confruntă cu stabilă, de protecție casca sau de auz (antifoanele externe), reduce riscul de accident.

1.3.3. Evitați activarea accidentală a mașinii din neatenție. Înainte de a conecta, asigurați-vă că comutatorul este în poziția "Off". Dacă, atunci când purtați aparatul cu degetul pe comutator, există pericolul de accident.

1.3.4. Înainte de a porni mașina, asigurați-vă că ați îndepărtat toate utilitățile ei și chei. Instrumentelor de sprijin lăsat în urmă pe piese în mișcare poate provoca leziuni.

1.3.5. Evitați poziții nefirești. Lucrări în picior de egalitate, și în orice moment. Astfel, puteți controla mașina mai bine și mai sigur dacă situații neașteptate.

1.3.6. Îmbrăca-te corespunzător. Nu funcționează cu haine largi sau bijuterii. Mențineți părul, îmbrăcămintea și mănușile departe de componente aflate în mișcare. Hainele largi, bijuteriile sau părul lung pot fi prinse de piesele aflate în mișcare.

1.3.7. Dacă este posibil, utilizați un sistem de extragere a prafului, asigurați-vă că este conectat și în mod corespunzător. Utilizarea acestor dispozitive din cauza pentru a da praful la locul de muncă.

1.4. Atitudine atentă față de mașină.

1.4.1. Nu supraîncărcați mașina. Folosiți aparatul numai conform destinației prevăzute. Veți lucra mai bine și mai sigur atunci când utilizați aparatul corespunzătoare menționate de către producătorul gamei de încărcare.

1.4.2. Nu folosiți mașini-unelte în cazul în care comutatorul este deteriorat. Mașină care nu poate fi comutatorul furnizate de către producătorul este periculos și ar trebui să fie reparate.

1.4.3. Înainte de a modifica setările de masini, unelte schimbarea de putere și o lungă perioadă de timp, atunci când nu utilizați aparatul, deconectați sursa de alimentare. Această măsură elimină riscul de a porni mașina din neatenție.

1.4.4. A se ține mașinile în locuri unde pot fi accesate de către copii. Nu le permite să fie utilizate de către persoane care nu sunt familiarizați cu modul de a lucra cu ei și nu au citit aceste instrucțiuni. Când vă aflați în mâinile utilizatorilor neinstruit, mașinile pot fi extrem de periculoase.

1.4.5. Păstrați mașini-unelte. Verificați pentru funcția dezalinierea perfect, indiferent dacă vrăji care au rupte sau deteriorate piese care pot afecta funcțiile aparatului. Înainte de a utiliza aparatul, asigurați-vă că părțile deteriorate care urmează să fie reparate. Multe accidente sunt cauzate de mașini și echipamente de prost întreținute.

1.4.6. Păstrați accesoriile așchietoare ascuțite și curate. Accesoriile atent întreținute, cu muchii tăietoare sunt ascuțite rezistență mai mică și mai ușor de lucru cu ele.

1.4.7. De a folosi utilaje, accesorii și instrumente de lucru, etc, în conformitate cu instrucțiunile producătorului. În conformitate cu aceste instrucțiuni, precum și condițiile specifice de muncă și pentru a efectua operațiuni. Utilizarea de mașini, altele decât cele preconizate, poate duce la accidente.

1.4.8. Zgomot și vibrații de informare.

Valorile măsurate de sunet determinate conform EN 61029. De obicei, nivelurile de zgomot A-ponderat al produsului sunt:

Nivelul de sunet de presiune 72.2 dB (A);

Nivel putere sunet 85.2 dB (A).

Incertitudine K = 3 dB.

Purtați protecție auditivă!

Valorile vibrațiilor totale (triada de vector suma) determinate conform EN 61029:

Vibrații de emisie ah valoare = 3.80 m/s²

Incertitudinea K = 1,5 m/s².

Nivelul emisiilor de vibrații dat în

această fișă de informații a fost măsurat în conformitate cu un test standardizat precizat în EN 61029 și poate fi folosit pentru a compara o sculă cu alta. Acesta poate fi folosit pentru o evaluare preliminară a expunerii. Nivelul specificat al vibrațiilor reprezintă aplicațiile principale ale instrumentului. Totuși, dacă instrumentul

este utilizat pentru diferite aplicații, cu accesorii diferite și prost întreținute, emisii de vibrații poate diferi. Acest lucru poate crește semnificativ nivelul de expunere pe întreaga perioadă de lucru. O estimare a nivelului de expunere la vibrații, de asemenea, ar trebui să ia în considerare momentele în care scula este oprită sau când este în execuție, dar nu face de fapt treaba. Acest lucru poate reduce semnificativ nivelul de expunere pe întreaga perioadă de lucru.

1.4.9. Păstrați masă plană și nu zgâria sau apăsați pe tabel.

04/01/10. Nu puneți mâinile oriunde în apropiere de whist lama acesta se rotește.

1.4.11 Nu încercați să o lama gratuit blocată fără ca mai întâi oprirea sau scoaterea mufa din rețeaua de alimentare.

04/01/12. Păstrați apă pe deplin în rezervor, atunci când opera de tăiere.

04/01/13. Nu folosiți solvenți pentru orice loc de apă în acest instrument.

04/01/14. Deconectați unealta de la sursa de alimentare atunci când nu este utilizat sau înainte de service.

2. Norme specifice de siguranță

2.1. Asigurați-vă că săgeata care indică direcția de lama corespunde pe săgeata de pe motor.

2.2. Verificați periodic pentru a vă asigura că șurubul de blocare este strâns și cuțit puternic este bine cuplat la axul.

2.3. Verificați cu atenție pentru fisuri sau cuțit pentru daune înainte de utilizare. Atunci când fisuri sau deteriorate, înlocuiți imediat cu noi.

2.4. Utilizați numai sursa de RCD-protejat de putere sau contact cu un aprobat de alimentare RCD întrerupător. Aceasta este o măsură de siguranță de bază.

2.5. Păstrați cablul departe de zona de tăiere și plasați-l, astfel încât să nu poată fi blocate de către piesele mobile ale mașinilor.

2.6. Înainte de a trece, asigurați-vă că toate aparatele de reglaj sunt scoase din mașină.

2.7. Nu încercați niciodată să taie exploatație farfurie cu o mână liberă. Se taie numai placi care sunt sigur că pentru a obține blatul prins sau conducător. Nu încercați niciodată să taie bucăți care sunt prea mici pentru a fi securizate sau nu vă permit să

țineți mâinile o distanță sigură de cuțit.

2.8. Asigurați-vă că piesa (placa), care va fi tăiat, nu există spațiu suficient pentru a muta lateral. Imposibilitatea de a face acest lucru poate duce la contact cu piesa de tăiat cuțit.

2.9. Niciodată nu taie mai mult de o piesă la un moment dat.

2.10. Asigurați-vă că blatul și zona înconjurătoare sunt lipsit de elemente inutile, cu excepția de tigla pentru a fi tăiate.

2.11. Înainte de a tăia placa, lasă cuțitul să acționeze liber pentru câteva secunde. În cazul în care un sunet nefamiliar sau vibreze excesiv, deconectați imediat aparatul de la comutatorul și puterea de a găsi sursa problemei.

2.12. Se lasă motorul să ajungă la viteza maximă înainte de a încerca să taie.

2.13. Lăsați motorul să se oprească complet înainte de a încerca pentru a îndepărta materialul blocat sau tăiate din zona din jurul lama.

2.14. Nu atingeți piesele în mișcare sau un cuțit în timpul utilizării.

2.15. Nu scoateți niciodată resturilor și bucăți mici, până se mută lama.

2.16. Asigurați-vă că bucățile tăiate de tigla va va fi prins de sabie și a aruncat în orice direcție.

2.17. Niciodată nu se îndepărtează prea mult de la mașină, înainte de motorul este oprit complet. Nu lăsați mașina nesupravegheat când este conectat inch Deconectați instrumentul de comutator și rețeaua de alimentare înainte de a pleca.

2.18. Niciodată nu permite usucă lama. De tăiere lama uscat va cauza o uzură excesivă și de posibila deteriorare a lama și de motor.

2.19. Când transportați aparatul, folosiți numai mijloace de transport.

3. Instrucțiuni pentru instalare

ATENȚIE! Nu conectați niciodată ștecherul în priză până când toate instalațiile și ajustările au fost finalizate și au citit și înțeles siguranță și operare.

Asamblarea LEG

Fig. A

• Asamblarea toate cele patru picioare la blatul.

• Asigurați-vă că ați strâns bine șuruburile

și mașină rămâne stabil.

- Așezați rezervorul de apă de pe blat.
- Așezați mașina pe rezervorul de apă.

Verificați dacă priza de alimentare și utilizate în conformitate cu mașina. Uită-te la eticheta de pe aparat. Toate reparațiile trebuie să fie efectuată de un electrician calificat.

ATENȚIE! Acest aparat trebuie să fie întemeiate. Dacă nu sunt corect fundamentate, această mașină poate provoca șocuri electrice. Asigurați-vă că sursa de alimentare este la pământ. Dacă aveți dubii, contactați un electrician calificat.

4. Manuale

Fig.1

• Reglați instrumentului în poziția dorită, apoi strângeți toate butoanele pentru a ajusta, nuci și bolțuri de a limita limitator paralel (11).

• Rotiți comutatorul principal, apoi permiteți-instrument de dvs. să ajungă la viteza maximă înainte de a încerca să taie.

• Prindeți piesa de prelucrat pe spațiul de lucru și să oprească, apoi glisați încet aparatul pentru detaliu.

• lama are tendinta de a încetini. Uneori, presiunea pe lama trebuie să fie redusă pentru a permite lama să-și recapete viteza sa maximă.

Atenție! Nu încercați să scoateți mașina de aproape complet tăiate sau detaliu înainte de lama sa oprit complet. Dacă vă păstrați faianța de mână, avea mare grijă să nu țineți mâinile departe de lama.

• Ștergeți blat cu un burete în timpul utilizării pentru a reduce acumularea de moloz. Deconectați întotdeauna aparatul înainte de a efectua această acțiune.

• Opriți aparatul utilizând comutatorul on / off. Se lasă lama pentru a opri de la sine. Nu încercați să opriți lama cu mâna, se prinde cu mâna sau să dețină un obiect împotriva sa.

• Scoateți mufa din priză după utilizare. Goliți tava de apa, curata masina si pompa. Blocați suprafața diapozitiv înainte de întreținere, transport sau depozitare.

5. Complet CEILING (rezervor) cu apă

• Umpleți tava cu apa. Nu adăugați substanțe chimice sau detergenți la apă. Asigurați-vă că pompa este mult sub nivelul

apei.

- Puteți face până apă, dacă este necesar în timpul funcționării aparatului.

6. Taieturi drepte

- Slăbiți rotativă a pârghiei limitator paralel (de transport).

- Instalarea unui limitator paralel (de transport), pe la sfârșitul partea stângă spate a limitatorului de blat.

- Setati unghiul de tăiere prin stâncă.
- Strângeți ghidajul de rotație.
- Se pune placa în paralel la stop și țineți-o ferm cu ajutorul acolade.

7. UTILIZAREA Extension

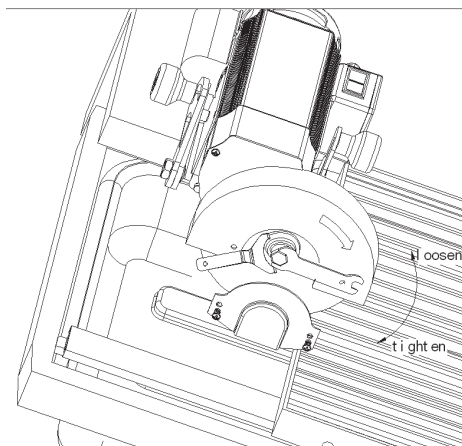
- suport prelungire poate fi folosit pentru a oferi sprijin suplimentar pentru placi mai mari, dacă este necesar.

- Trageți suportul prelungire pe partea stângă a plăcii de la distanța necesară, dar nu elimina complet bord.

- Strângeți cele două butoane ale celor două tije pentru a bloca extinderea în loc.

- Ridicați partea de oprire.
- Se pune placa în partea oprire a consiliului de administrație și de tăiere opri prelungitor.

8. Schimbarea lamei



- **ATENȚIE!** Pentru a evita accidentele cauzate de pornirea accidentală, deconectați întotdeauna de la comutatorul plasându-l în poziția "OFF" și deconectați cablul de alimentare de la sursa de alimentare înainte de a încerca să schimbe lama.

- Deschideți capacul de protecție a discului prin eliminarea două șuruburi de legătură.
- Deșurubați șurubul secrete folosind cheia hex în timp ce țineți flanșa exterioară, în loc cu o altă cheie.
- Scoateți flanșa exterioară, și apoi lama.
- Când instalați unitatea nouă, asigurați-vă că săgeata de rotație pe lama îndreptată în aceeași direcție ca și marcat pe coperta a lamei.
- Verificați pentru daune noi discuri vizibile. Dacă este deteriorat, înlocuiți-l imediat cu un altul.
- Înlocuiți flanșa exterioară și apoi se strânge șurubul tastele confidențiale folosind.
- Montați la loc capacul de protecție a lamei.

Notă: Folosiți numai 300x25.4mm discuri umede de tăiere sau turbo, special concepute pentru tăierea faianța. Nu folosiți pânze de fierăstrău proiectat pentru a funcționa cu mai puțin de 3000 rpm.

9. Funcții și caracteristici

Dispozitiv pentru unghiul de tăiere de pe bord poate transforma orice unghi între 0° la 45° în diagonală tăiat. În procesul de tăiere, pompa care furnizează apă la lama, care se întinde de viață pânzei și reduce praful.

Termostat intern este oferit pentru a menține temperatura motorului la funcționarea normală. În cazul în care motorul este suprasolicitat, acesta devine prea cald sau electrice de tensiune este prea mare, termostatul intern se va opri automat aparatul. Dacă se întâmplă acest lucru, opriți-l și așteptați 5 minute, până când motorul este rece din nou pentru a reporni aparatul folosind comutatorul on / off. Această caracteristică ajută la protejarea motorului de daune din cauza supraîncălzirii.

10. Întreținere

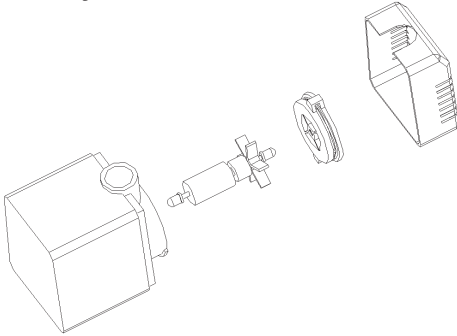
ATENȚIE! Atunci când service, piese de utilizare numai de schimb originale. Utilizarea altor piese poate crea un prejudiciu de pericol sau pentru a determina produsul.

Nu încercați să faceți ajustări în timp ce aparatul este în funcțiune.

Întotdeauna scoateți cablul de alimentare din sursa de alimentare înainte de a schimba piese, lubrifiere sau ajustare a mașinii, pentru a evita un eventual prejudiciu grav.

Curățați aparatul de praf.

11. Curățarea:



Pastrati orificiile de ventilație al mașinii curată pentru a preveni supraîncălzirea motorului. Curățați cu regularitate cadrul aparatului cu o cârpă moale, de preferat după fiecare utilizare. Pastrati orificiile libere de praf și murdărie. Dacă murdăria nu se dezlipește utilizați o cârpă moale, umezită cu apă și săpun.

Notă: Vă rugăm să curățați pompa și feroviar de alunecare a consiliului de îndată ce ați terminat de a utiliza aparatul. În caz contrar, pe rotorului pompei sau pe calea ferată poate fi blocat moloz. Pentru a curăța pompa, scoateți capacul de aspirație și acopere rotor, apoi rotorul în sine. Folosește o perie mica sau jet de apă pentru a îndepărta orice resturi de la rotorului.

Nu folosiți niciodată solvenți precum benzina, alcool, amoniac și apă, etc Aceste solvenți pot deteriora componentele din plastic.



12. ELIMINAREA.

Mașina, accesoriile și ambalajele trebuie să fie sortate pentru ecologice de reciclare. Componentele din plastic sunt

etichetate pentru reciclare clasificate. Nu aruncați sculele electrice în gunoiul menajer! Conform Directivei Europene 2012/19/CE privind deșeurile de echipamente electrice și electronice și a punerii sale în aplicare în legislația națională, sculele electrice care nu mai sunt utilizabile trebuie să fie colectate separat și eliminate într-un mod ecologic corect.

Почитувани корисници,

Честитки за купување на грејната апарат од најбрзо растечка бренд за електрични и пневматски алатки - RAIDER. При правилно инсталирање и употреба, RAIDER се сигурни и веродостојни апарати и машини и работата со нив ќе ви овозможи вистинско задоволство. За Вашето погодност е изградена и одлична сервисна мрежа со 45 сервисот во целата земја.

Пред да го користите овој уред, ве молиме внимателно запознајте оваа “Упатствата за употреба”.

Во интерес на Вашата безбедност и со цел обезбедување на вистинската употреба, прочитајте овие напатствија внимателно, вклучувајќи советите и предупредувањата во нив. За избегнување на непотребни грешки и незгоди, важно е овие инструкции да останат достапни за идните референци на сите кои ќе уживаат калорифера. Ако го продадете на нов сопственик тоа “Упатствата за употреба” треба да се предаде заедно со него, за да може новиот корисник да се запознае со соодветните мерки за безбедност и упатствата за работа.

Ексклузивно претставник на RAIDER е фирма “Евромастер Увоз Извоз” ООД, гр. Софија 1231, бул. “Ломски пат” 246, тел. 02 934 33 33, 934 10 10, www.raider.bg; www.euromasterbg.com; e-mail: info @ euromasterbg.com.

Од 2006 година во фирмата е воведен системот за управување со квалитет ISO 9001: 2008 со опсег на сертификација: Трговија, увоз, извоз и сервис на професионални и хоби електрични, пневматски и механички инструменти и заедничка хардвер. Сертификатот е издаден од Moody International Certification Ltd., England.

ТЕХНИЧКИ ПОДАТОЦИ

параметър	единица	вредност
модел	-	RDP-ETC31
напојување	V	230
номинална фреквенција	Hz	50
Номинална влезна моќност	W	1500
Празен	min ⁻¹	2950
Дијаметар на дијамантскиот диск	Ø mm	250x25.4x2.4
Димензии на шпоретот	mm	1030x460
Сечење на детали со макс. дебелина кај 90°	mm	52
Сечење на детали со макс. дебелина кај 45°	mm	46
Максимална должина на сечење	mm	1000
Класа на заштита на електроизолацијата	-	I

Опис (Сл. 1)

1. Рачка
2. Осигурувач на дискот
3. Виде ножот
4. Резервоар (табли) фабриката
5. Мотор

6. Шини

7. Линийка
8. Рачка за регулирање на аголот
9. Скала
10. Нозете

1. Општи упатства за безбедна работа.

Внимателно прочитајте ги сите упатства. Непочитувањето на доведен подолу инструкции може да доведе до струен удар, пожар и / или тешки повреди. Чувајте овие упатства на сигурно место.

1.1. Безбедност на работното место.

1.1.1. Одржувајте работното место чисто и добро осветлено. Неред и недоволната осветлување може да помогне за појавата на несреќа.

1.1.2. Не работете со машината во средина со зголемена опасност од појава на експлозија, во близина на лесно запаливи течности, гасови или прав материјали. За време на работа во машините се одделат искри кои можат да запалат прав материјали или пари.

1.1.3. Држете деца и странични лица на безбедно растојание додека работите со машината. Ако вниманието се пренасочени, може да изгубите контролата над машината.

1.2. Безбедност при работа со електрична струја.

1.2.1. Приклучокот на машината треба да биде соодветен за користење контакт. Во никој случај не се до пушта изменат на конструкцијата на приклучокот. Кога работите со занулени електрични, не користете адаптери за приклучокот. Користењето на оригинални приклучоци и контакти намалува ризикот од настанување на струен удар.

1.2.2. Не допирајте на телото до заземени тела, на пр. цевки, апарати, печки и фрижидери. Кога телото е заземено, ризикот од појава на електричен удар е поголем.

1.2.3. Заштитете ја вашата машина од дожд и влага. Навлегување на вода во машината зголемува опасноста од струен удар.

1.2.4. Не користете кабелот за целите за кои тој не е предвиден, на пр. за да носите машината за кабелот или да ја извадите приклучокот од штекерот. Заштитете го кабелот од загревање, измрсување, контакт со остри рабови или подвижни единици на други машини. Оштетени или извртени жици го зголемуваат ризикот од појава на електричен удар.

1.2.5. Кога работите на отворено, вклучувајте машината само во инсталации опрени со електрични прекинувач Fi

(прекинувач за заштитна исклучување со дефектнотокова заштита), а струјата на утечка, во кој се активира ДТЗ треба да биде не повеќе од 30 mA. Користете само удължители, погодни за работа на отворено. Употребата на удължител наменет за работа на отворено, го намалува ризикот од настанување на струен удар.

1.2.6. Ако е потребно користење на машината во влажна средина, користете заштитен прекинувач за утечни струен. Употребата на заштитен прекинувач за утечни струен намалува ризикот од појава на електричен удар.

1.3. Безбеден начин на работа.

1.3.1. Бидете концентрирани, следете ги внимателно своите постапки и постапувајте внимателно и разумно. Не користете машината кога сте уморни или под влијание на дроги, алкохол или наркотични лекови. Еден миг разсеаност при работа со машина може да има за последица исклучително тешки повреди.

1.3.2. Работете со безбедносните работна облека и секогаш со заштитни очила. Носењето на соодветни за користење машина и работат лични заштитни средства, како респираторна маска, здрави цврсто затворени чевли со стабилен закачам, заштитен шлем или шумозаглушители (антифони), го намалува ризикот од настанување на несреќа.

Избегнувајте опасноста од вклучување на машината ненамерно. Пред да го вклучите приклучокот бидете сигурни дека лансирни прекинувач е во положбата “исклучено”. Ако, кога носите машината, држите прстот на лансирни прекинувач, постои опасност од настанување на несреќа.

1.3.4. Пред да го вклучите машината, бидете сигурни дека сте отстранети од неа сите помошни алатки и вилушкасти клучеви. Помошен инструмент, заборавен на вртливо единица, може да предизвика повреда.

1.3.5. Избегнувајте неприродни положби на телото. Работете во стабилна положба на телото и во секој момент одржувајте рамнотежа. Така ќе можете да го контролирате машината подобро и побезбедно, ако се појави неочекувана ситуација.

1.3.6. Работете со соодветна облека. Не

работете со широки облека или накит. Држете косата, облеката и ракавици на безбедно растојание од ротирачки единици на машините. Широките облека, украсите, долгите коси можат да бидат захранати и Тогаш од ротирачки единици.

1.3.7. Ако е можно користење на надворешна аспирационна систем, бидете сигурни дека таа е вклучен и функционира исправно. Употребата на аспирационна систем намалува ризиците поради сепарација при работа прав.

1.4. Грижливо однос кон машините.

1.4.1. Не преоптоварување машината. Користете машините само според нивната намена. Ќе работите подобро и побезбедно кога користите соодветна машина во дефинираниот од производителот опсег на оптоварување.

1.4.2. Не користете машина, чиј краен прекинувач е оштетен. Машина која не може да се исклучите и по предвидениот од производителот начин, е опасна и треба да се поправи.

1.4.3. Пред да промените прилагодувањата на машината, да ги замени работни алатки и дополнителни средства, како и кога подолго време нема да ја користите машината, исклучете го приклучокот за напојување мрежа. Оваа мерка отстранува опасноста од активирање на машината ненамерно.

1.4.4. Чувајте машините на места каде што не можат да бидат постигнати од деца. Не дозволувајте тие да се користи од лица кои не се запознаени со начинот на работа со нив и не се прочитале овие упатства. Кога се во рацете на неискусни корисници машините можат да бидат исклучително опасни.

1.4.5. Одржувајте машините си однесувате. Проверувајте дали подвижните единици функционираат беспрекорно, дали не магии, дали има скршени или оштетени детали, кои го кршат или менуваат функциите на машината. Пред да користите машината Проверете дали оштетени детали да бидат поправени. Многу од работните несреќи се должат на лошите одржувани машини и апарати.

1.4.6. Одржувајте сечење алатки секогаш добро острење и чисти. Добро поддржаните сечење со остри рабови имаат помалку отпор и со нив се работи полесно.

1.4.7. Користете машините, дополнителни средства, работните алатки, итн, според упатствата на производителот. При тоа се усогласат и со конкретните работни услови и операции кои треба да ги завршите. Употребата на машини за различни од оние утврдени од производителот апликации зголемува опасноста од настанување на несреќа.

1.4.8. Информации за емитиран бучава и вибрации.

Вредностите на бучавата се дефинирани во согласност со EN 61029.

Ниво на звучен притисок 72.2 dB (A);

Јачина на звукот 85.2 dB (A).

Неопределеност $K = 3$ dB.

Работете со шумозаглушители!

Целосната вредност на вибрациите (векторска сума за трите насоки) е одредена во согласност со EN 61029:

Вредност на генерирање вибрации:

$ah = 5.16 \text{ m/s}^2$, неопределеност $K = 1,5 \text{ m/s}^2$.

Нивото на генерирање вибрации е дефинирано според постапката дефинира на во EN 61029 и може да се користи за споредување со други машини. Тоа е соодветно и за претходна водич проценка на товарот од вибрации. Определениот ниво на генерирање вибрации е претставник за најчестите апликации на машината. Сепак, ако машината се користи за други активности со други средства за работа или ако не биде добро поддржани, како што е пропишано, нивото на генерирање вибрации може да се промени. Ова би можело да го зголеми значително количеството на оптоварување од вибрации во процесот на работа. За точната проценка на товарот од вибрации треба да бидат донесени предвид и периодите во кои машината е исклучен или работи, но не се користи. Ова би можело значително да го намали количеството на оптоварување од вибрации.

1.4.9. Пазете плочата еднаков. Не ја гребе и не притискајте плочата.

1.4.10. Не ставајте рацете во близина на ножот кога се врти.

1.4.11 Не се обидувајте да го ослободите седечки нож без исклучување или одземање на приклучокот од

електричната мрежа.

1.4.12. Држете резервоарот за вода полн кога ракувате со машината.

1.4.13. Не користете растворувачи наместо вода со оваа алатка.

1.4.14. Исклучете алатката од изворот на напојување, кога не се користи или пред услуга.

2. Посебни правила за безбедност

2.1. Осигурете се дека стрелката покажува насоката на мечот одговара на стрелката на моторот.

2.2. Повремено проверувајте за да се осигурате дека заклучување болт е цврсто концизен и ножот е цврсто прицврстен на вратило.

2.3. Проверете внимателно ножот за пукнатини или за штета пред употреба. При пукнатини и оштетувања, веднаш го заменете со нов.

2.4. Користете само RCD-заштитен извор на енергија или контактирајте со електрична енергија со одобрен RCD прекинувач. Тоа е основна превентивна мерка за безбедност.

2.5. Пазете кабелот подалеку од зоната на сечење и ставете така што да не биде земете од подвижните делови на машината.

2.6. Пред да го вклучите, проверете дали сите клучеви и алатки за подесување се отстранети од машината.

2.7. Никогаш не се обидувајте да разделувајте држејќи плочка со слободна рака. Разделувајте само плочки, кои се сигурно фатени кон шпоретот или линеарен. Никогаш не се обидувајте да разделувајте парчиња кои се премногу мали за да бидат цврсто прицврстен или кои не ви дозволуваат да го држите рацете на безбедно растојание од ножот.

2.8. Осигурете се дека детално (плочка), кој ќе биде отсечен, има доволно простор да се пресели настрана. Непочитувањето на тоа може да доведе до контакт на мечот со отсечен парче.

2.9. Никогаш не разделувајте повеќе од една плочка во даден момент.

2.10. Осигурете се дека плочата и областа околу него се слободни од непотребни предмети со исклучок на плочките, кои треба да бидат отсечени.

2.11. Пред сечење на плочка, оставете ножот да поработите слободно во неколку секунди. Ако се појави непознат звук или вибрира премногу, веднаш исклучете го машината од прекинувачот и од струја за да најдете изворот на проблемот.

2.12. Оставете го моторот да достигне максимални вртежи пред да пристапите кон сечење.

2.13. Дозволете на моторот да застане пред да се обидете да отстраните седечки или отсечени материјал од пределот околу мечот.

2.14. Никогаш не допирајте подвижни делови или нож за време на употреба.

2.15. Никогаш не извадите лабава остатоци и мали парчиња додека ножот се движи.

2.16. Осигурете се дека отсечени парчиња плочки нема да бидат захванати од нож и фрлени во било насока.

2.17. Никогаш не се одалечувате премногу далеку од машината пред моторот да е неподвижно целосно. Никогаш не дозволувајте алатката без надзор кога е вклучен во електричната мрежа. Исклучете алатката од прекинувачот и од електричната мрежа пред да го напуштите.

2.18. Никогаш не дозволувајте на мечот да се суши. Сечење со суво острица ќе доведе до прекумерно абење и можни оштетувања на мечот и моторот.

2.19. Во транспортот на машината, користете само средства за транспорт.

3. Упатства за вградување

ВНИМАНИЕ! Никогаш не поврзувајте приклучокот во бравата, додека сите инсталации и корекции не бидат завршени и сте ги прочитале и разбрале инструкциите за безбедност и експлоатација.

Составување на нозете

Сликата. 1

- склопени четирите нозе во шпоретот.
- Осигурајте се дека сте концизен цврсто завртките и машината стои стабилно.
- Вметнете водениот резервоар на плочата.
- Вметнете машината на водениот резервоар.

Проверете дали напојувањето и електричниот приклучок, кој се користи се во согласност со машината. Погледнете табелата на машината. Сите поправки треба да се врши од страна на квалификуван електричар.

ВНИМАНИЕ! Оваа машина треба да биде заземена. Ако не е правилно заземена, оваа машина може да предизвика струен удар. Осигурете се дека излезот за вклучување е заземен. Ако имате некое прашање, контактирајте со квалификуван електричар.

4. Упатство за употреба

Фиг.1

- Наместете алатката на потребната позиција, потоа стегнете ги сите копчиња за регулирање, завртките на ограничувачот и завртките на паралелни ограничувач (11).
- Вклучете го главниот прекинувач и дозволете на вашиот алатка да достигне максимална брзина пред да пристапите кон сечење.

- Држете цврсто деталите на работната површина и ограничувачот, по што влечете полека машината кон деталите.

- При сечење има тенденција сечилото да го забави тек. Понекогаш, притисокот врз сечење диск треба да биде намален за да дозволите сечилото да врати максимална брзина.

Внимание! Не обидувајте се да го отстраните од машината речиси или целосно отсечени детал пред сечење диск да е целосно престана. Ако држите плочки со рака, гледајте исклучително многу и држете ја раката далеку од сечење диск.

- Избришете плочата со сунѓер за време на употреба, за да се намали на акумулацијата на остатоци. Секогаш исклучете машината пред вршење на ова дејство.

- Запрете машината со помош на прекинувачот за вклучување / исклучување. Дозволете на сечење диск да престане само по себе. Не обидувајте се да запрете сечење диск рачно, како фатете го со рака или задржите предмет против него.

- Извадете го приклучокот од струја по употреба. Испразнете приложениот сад за вода, исчистете машината и пумпата.

Заклучете лизгачот површина пред одржување, транспорт или складирање.

5. Целосно тавани (резервоар) Со ВОДА

- Наполнете го садот со чиста вода. Не додавајте хемикалии или детергенти кон водата. Осигурете се дека пумпата е многу под нивото на водата.

- Можете да дотурате вода доколку е потребно, за време на работа на машината.

6. Право сечење

- Олабавете вртливиот рачка на паралелни ограничувач (транспортира).

- Монтирајте паралелни ограничувач (транспортира) на левата ограничувач на задниот дел на плочата.

- Наместете аголот на сечење со помош на карпата.

- Затегнете вртливиот рачка.

- Вметнете плочка до паралелни ограничувач и фатете цврсто со помош на спојките.

7. КОРИСТЕЊЕ НА продолжен

- Продолжувањето заграда може да се користи за да даде дополнителна поддршка при поголеми плочки, ако е потребно.

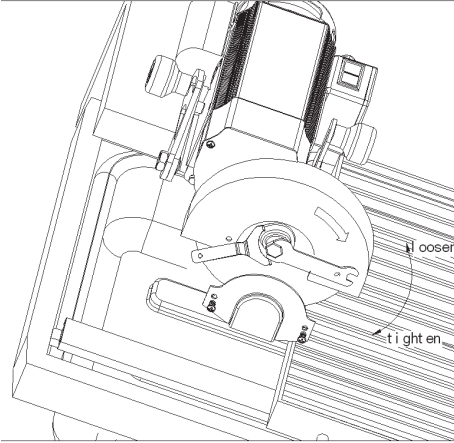
- Извлечете Продолжувањето Гарнитура од левата страна на плочата на потребното растојание, но не ја отстранувајте целосно од шпоретот.

- Затегнете двете копчиња на двете стапчиња за да заглави продолжен на место.

- Подигнете страничниот стоп.

- Вметнете плочка против ограничувачот на плочата и страничниот стоп на продолжен при сечење.

8. Промена на сечење диск



- **ПРЕДУПРЕДУВАЊЕ!** За да се избегне повреда од случајно пуштање Секогаш исклучете го од прекинувачот, го ставите на позиција "OFF" и извадете го кабелот од изворот на напојување, пред да пристапите кон промена на сечење диск.
- Отворете го заштитниот капак на дискот со отстранување на двата поврзување шрафа.
- Извадете тајната болт со користење шестоуглен клуч, додека држите надворешниот прирабница на место со друг клуч.
- Отстранете надворешниот прирабница, а потоа и сечење диск.
- Кога инсталацијата на новиот диск, бидете сигурни дека стрелката на ротација на сечење диск покажува во истата насока, како оваа, означена на капакот на сечење диск.
- Проверувајте ги новите дискови за видливи оштетувања. Во случај дека е оштетен, веднаш го заменете со друг.
- Вратете надворешниот прирабница и потоа стегнете цврсто тајната болт користејќи клучеви.
- Вратете го заштитниот капак на сечење диск.

Забелешка: Користете само 300x25.4mm дискови за мокро сечење или турбо, специјално проектирани за сечење плочки. Не користете сечење дискови наменети да работат со помалку од 3000 вртежи во минута.

9. Функции и карактеристики

Уредот за сечење под агол на плочата може да стане секој агол помеѓу 0 ° до 45 ° во дијагонално сечење. Во процесот на сечење, пумпата снабдува сечење диск со вода, што продолжува животниот век на сечење диск и го намалува лачењето на прав.

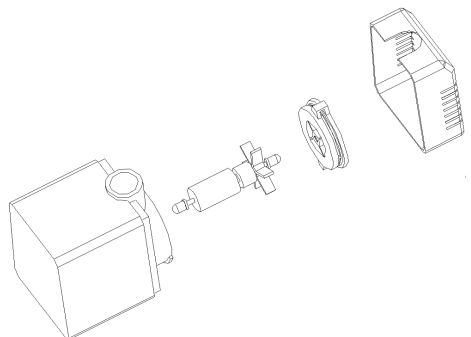
Внатрешниот термостат е услов за одржување температурата на моторот во нормални граници на работа. Во случај моторот е електроварен, стане премногу топол или електрична напон е премногу високо, внатрешниот термостат автоматски ќе исклучи машината. Ако тоа се случи, исклучете го и почекајте 5 минути, додека не се олади, за да го рестартирате повторно машината преку прекинувачот вклучување / исклучување. Оваа функција помага за заштита на моторот од оштетување поради прегревање.

10. Поддршка

ВНИМАНИЕ! На услугите да се користат само оригинални резервни делови. Употребата на други делови може да создаде опасност или да предизвика оштетување на производот.

Не се обидувајте да правите поставки, додека машината е во употреба. Секогаш вадете електричниот кабел од струја пред замена на делови, подмачкување на машината или приспособување, за да се избегнат можни сериозни повреди. Чистете машината од стекнатото прав.

11. Чистење:



Пазете отворите за вентилација на машината чисти, за да се спречи прегревање на моторот. Редовно чистете кутијата на машината со мека крпа, по можност по секоја употреба. Држете го отворите за вентилација слободни од прав и нечистотија. Ако нечистотијата не се пати користете мека крпа натопена со вода со сапуница.

Забелешка: Ве молиме чистете пумпата и лизгачот се шина на плочата, веднаш откако сте завршиле работа со машината. Во спротивно на крилото пропелер на пумпата или шината можат да се залепи остатоци. За да ја исчистите пумпата, извадете издувните капак и капакот крилото пропелер, а потоа самиот крило пропелер. Користете мала четка или млаз вода за да се отстраните сите остатоци од крилата пропелер.

Никогаш не употребувајте растворувачи како бензин, алкохол, амонијак и вода и др овие растворувачи може да го оштетат пластичните делови.



12. Заштита на животната средина.

Со цел заштита на животната средина машината, дополнителни средства и амбалажата мора да подлежат на соодветна обработка за повторна употреба на содржани во нив суровини. За олеснување на рециклирањето деталите произведени од вештачки материјали се означени на соодветен начин. Не фрлајте машините во отпад! Според Директивата 2012/19/ЕО за излезете од употреба електрични и електронски уреди и утврдувањето и како национален закон машините, кои не можат да се користат повеќе, треба да се собираат одделно и да бидат подложени на соодветна обработка за обновување на содржани во нив секундарни суровини.

Originalno uputstvo za upotrebu**Poštovani korisnici,**

Čestitamo na kupovini grejača od najbrže rastućih brendova električnih i pneumatskih alata - Raider. Uz pravilnu instalaciju i korišćenje, Raider su bezbedni i pouzdana oprema i mašine, i rad sa njima će vam dati pravo zadovoljstvo. Za vaš pogodnost je izgrađena i odlična servisna mreža sa 45 službi širom zemlje.

Pre upotrebe ovog proizvoda, molimo vas da pažljivo pročitate ovo "uputstva za upotrebu".

U interesu vaše sigurnosti i da osigura njeno pravilno korišćenje, pročitate ova uputstva pažljivo, uključujući i izjave u njima. Da biste izbegli nepotrebne greške i nezgode, važno je da ova uputstva ostaju na raspolaganju za ubuduće svi koji će koristiti grejanje. Ako ga prodava novom vlasniku "Uputstvo za upotrebu" moraju se dostaviti zajedno sa njim, da ima novi korisnik bude upoznat sa relevantnim bezbednosne instrukcije i rad.

Ekskluzivni zastupnik Raider je "EUROMASTER Uvoz Izvoz" doo, oko 1231 Sofia, bul "Lom put" 246 tel 02 934 33 33 934 10 10, vvv.raider.bg; vvv.euromasterbg.com; E-mail: info @ euromasterbg.com.

Od 2006. godine kompanija je uvela sistem upravljanja kvalitetom ISO 9001: 2008 sa obimom sertifikacije: trgovinu, uvoz, izvoz i servis profesionalne i hobi električni, pneumatske i ručnih alata i opšte hardvera. Sertifikat je izdala Moodi International Certification Ltd., u Engleskoj.

TEHNIŠKI PODACI

parametar	merna jedinica	vrednost
model	-	RDP-ETC31
Napon	V	230
Nominalna frekvencija	Hz	50
Nominalna potrošnja	W	1500
Besposlen	min ⁻¹	2950
Prečnik dijamant sečiva	Ø mm	250x25.4x2.4
Maksimum	mm	1030x460
Sečenje delova sa mak . Debljina na 90°	mm	52
Sečenje delova sa mak . Debljina na 45°	mm	46
Maksimalna dužina sečenja	mm	1000
Klasa zaštite za električne izolacije	-	I

Opis (fig. 1)

1. Ručka
2. Osigurača diska
3. Sečenje disk
4. Rezervoar (evropski) fabrika
5. Motora

6. Železnički

7. Vlarar
8. Ručka podešavanje ugla
9. Skala
10. Stopala

1. Opšta uputstva za bezbedan rad.

Pročitajte sva uputstva. Propust da sledite sva uputstva imati za posledicu električni udar, požar i / ili teške povrede. Čuvajte ova uputstva na bezbednom mestu.

1.1. Bezbednost na radnom mestu.

1.1.1. Držite Vaše područje rada čisto i pospremljeno. Nereda i loše osvetljenje može da doprinese pojavi nesreća.

1.1.2. Nemojte raditi mašina u okruženju sa povećanom opasnosti od eksplozije, u neposrednoj blizini zapaljive tečnosti, gasovi ili prašine. Tokom rada, mašina varnice koje mogu zapaliti prašinu ili isparenja.

1.1.3. Držite decu i prolaznike dalje u toku rada mašine. Ako je vaša pažnja preusmeriti, možete izgubiti kontrolu nad mašinom.

1.2. Zaštite kada radite sa strujom.

1.2.1. Uključite mašinu moraju da se podudaraju utičnicu. Ni u kom slučaju stavi da promenite utikač. Kada radite sa električnim nulira, nemojte koristiti adaptore utikača. Utikači i odgovarajuće utičnice smanjuju rizik od električnog udara.

1.2.2. Izbegavajte telesni kontakt sa uzemljenim gornjim. cevi, radijatori, peći i frižiderima. Kada je vaše telo je osnovana, rizik od strujnog udara je veća.

1.2.3. Zaštitite vaš računar od kiše i vlage. Prodor vode u mašinu povećava rizik od električnog udara.

1.2.4. Ne koristite kabl za napajanje za svrhu za koju je obezbeđen, npr. da nosi mašinu, povlačenjem ili utičnice. Držite kabl od vreline, ulja, oštih ivica ili pokretnih delova mašina. Oštećeni ili povećavaju rizik od električnog udara.

1.2.5. Kada radite na otvorenom, okrenite mašina samo u postrojenjima opremljen električni prekidač Fi (bezbednost prekidač za isključivanje sa diferencijalna struja) i curenja struje, koji se aktivira kada DTZ ne sme biti više od 30 mA. Koristite samo produžne kablove pogodne za spoljnu upotrebu. Upotreba kabla pogodnog za spoljno područje smanjuje rizik od električnog udara.

1.2.6. Ako morate da koristite mašinu u vlažnoj sredini, koriste sigurnosni prekidač struje curenja. Koristeći sigurnosni prekidač struje curenja smanjuje rizik od električnog udara.

1.3. Bezbedan način rada.

1.3.1. Budite pažljivi, pazite šta radite i razumno. Ne koristite mašinu kada ste umorni ili

pod uticajem droga, alkohola ili droga. Moment nepažnje kod upotrebe mašina može da dovede do ozbiljnih povreda.

1.3.2. Lična zaštitna odeća i uvek nosite zaštitu za oči. Nošenje mašina pogodan za upotrebu i aktivnost lične zaštitne opreme, kao maske za prašinu, jake cipele čvrsto zatvorena bore sa stabilnim, zaštitni šlem ili sluha (uho mufovi), smanjuje rizik od nesreće.

1.3.3. Izbegavajte nenamerno slučajno aktiviranje mašine. Pre povezivanja, proverite da li je prekidač u položaju "Off". Ako, kada nosite mašinu prstom na prekidaču, postoji opasnost od nesreće.

1.3.4. Pre nego što uključite mašinu, proverite da li ste svi uklonjeni svoje komunalne i ključeve. Alatk za podršku iza sebe ostavio na pokretni delovi se mogu izazvati povrede.

1.3.5. Izbegavajte neprirodno položajima. Rad u osnovi i u svakom trenutku. Dakle, možete da kontrolišete mašine bolje i sigurnije ako se neočekivanim situacijama.

1.3.6. Haljina pravilno. Ne rade sa široku odeću ili nakit. Držite kosu, odelo i rukavice podalje od pokretnih delova. Opu % teno odelo, nakit ili duža kosa mogu biti zahvaćeni od rotirajućih delova.

1.3.7. Ako je moguće koristiti sistem za usisavanje prašine, uverite se da je povezan i pravilno. Upotreba ovih uređaja zbog odajuu prašine na poslu.

1.4. Pažljivo stav prema mašini.

1.4.1. Ne opterećujte mašine. Koristite mašinu samo kako je zamišljeno. Vi ćete raditi bolje i sigurnije kada koristite odgovarajuće mašine koje je naveo proizvođač u opsegu opterećenja.

1.4.2. Nemojte koristiti alat mašinu ako je prekidač oštećen. Mašine koje se ne mogu prebaciti obezbeđuje proizvođač je opasno i treba da se popravi.

1.4.3. Pre nego što promenite podešavanje mašine, menjajući električne alate i dugo vreme kada ne koristi računar, isključite napajanje. Ova mera eliminiše rizik od početka nenamerno mašine.

1.4.4. Imajte mašine na mestima gde se može pristupiti dece. Nemojte im dozvoliti da se koristi od strane lica koja ne znaju kako da rade sa njima i da ne čita ove instrukcije. Kada ste u rukama neobučeni korisnika, mašina može biti izuzetno opasno.

1.4.5. Imajte alata mašine. Proverite, da li funkcija besprekorno, da li čini da su polom-

ljene ili oštećene delove koji mogu da utiču na funkcije mašine. Pre upotrebe mašine, postavite se oštećeni delovi za popravku. Mnoge nesreće su uzrok u loše održavanim mašinama i oprema.

1.4.6. Držite alate za sečenja oštre i čiste. Brijljivo negovani alati za sečenje sa oštrim sečivima manje otpora i rad sa njima lakše.

1.4.7. Mašinama, priborom i radnim alatima, itd, u skladu sa uputstvima proizvođača. U skladu sa ovim uputstvima i specifični uslovi rada i operacijama da obavi. Upotreba mašina osim propisanih namena može voditi u nesrećama.

1.4.8. Informacije emituju nivo buke i vibracija.

Buka ograničenje prema EN 61029.

Nivo zvučnog pritiska 72.2 dB (A);

Energetskom nivou 85.2 dB (A).

Nesigurnost K = 3 dB.

Rad sa prigušivačima!

Punu vrednost vibracija (vektorski zbir tri pravca) je izračunata prema EN 61029:

Iznos vibracije generisane:

AH = 5.16 m/s², Nesigurnost K = 1,5 m/s².

Nivo vibracija generisana se određuje u skladu sa procedurom definisanom u EN 61029 u, i može se koristiti za poređenje sa drugim mašinama. Takođe je pogodan za preliminarnu procenu ukazuje opterećenja vibracije. Taj nivo vibracija generisana je predstavnik najčešćih primena mašine. Međutim, ako mašina se koristi za druge aktivnosti, rad sa drugim instrumentima ili ako ne održavaju dobro, kao što je propisano, nivo vibracija generisanih može da se promeni. To bi moglo značajno povećati agregatnu opterećenja vibracija u procesu. Za tačan procenu vibracija opterećenja treba uzeti u obzir periodičnost kada je mašina isključen i radi, ali ne koristi. Ovo bi moglo značajno smanjiti ukupna opterećenja vibracije.

1.4.9. Imajte odbor stan. Ne nule ili pritisnite countertop.

04/01/10. Ne stavljajte ruke u blizini noža kada se vrti.

04/01/11 Ne pokušavajte da slobodno zaglavljena nož bez isključivanja ili uklanjanjem utikača iz struje.

04/01/12. Držite rezervoar pun vode prilikom rada mašine.

04/01/13. Nemojte koristiti rastvarače

umesto vode sa ovog alata.

04/01/14. Isključite alatku iz izvora struje kada nije u upotrebi ili pre servisiranja.

2. Specifična pravila bezbednosti

2.1. Proverite da li je strelica pokazuje u pravcu noža odgovara strelicu na motoru.

2.2. Povremeno proverite da li je zaključavanje zavrtan je jak i snažan nož sigurno vezan za osovinu.

2.3. Proverite pažljivo pukotina ili nož za štetu pre upotrebe. Kada se pukotina ili oštećenja, odmah ga treba zameniti novim.

2.4. Koristite samo RCD-zaštićene napajanje ili kontakt sa odobrenim napajanje RCD prekidača. Ovo je osnovna predostrožnosti.

2.5. Držite kabl dalje od površina sečenja i stavite ga tako da ne može biti zarobljen od strane pokretnih delova mašina.

2.6. Pre prebacivanje, proverite da li svi prekidači i podešavanje su uklonjeni iz mašine.

2.7. Nikada ne pokušavajte da smanji drži ploču sa odrešene ruke. Isecite samo pločice koje su sigurni da uhvate countertop ili vladara. Nikada ne pokušavajte da smanji komada koji su previše mali da se obezbedi ili ne omogućava da držite ruke na bezbednoj udaljenosti od noža.

2.8. Proverite da li komad (ploča), koji će se seći, ima dovoljno prostora za stranu potez. Propust da se to uradi može rezultirati u kontaktu sa komad nožem seče.

2.9. Nikada smanji više od jedne ploče u isto vreme.

2.10. Proverite da li ploča i okolini su bez nepotrebnih stvari sa izuzetkom pločice će se seći.

2.11. Pre sečenja ploča, ostavite nož slobodno da rade za nekoliko sekundi. Ako nepoznati zvuk ili vibrira preterano, odmah isključite mašinu iz prekidača i moć da pronađe izvor problema.

2.12. Dozvolite motor da postigne maksimalnu brzinu pre nego što pokušate da smanji.

2.13. Dozvolite motor potpuno zaustavi pre nego što pokušate da uklonite zaglavljene ili rezane građe iz oblasti oko sečivo.

2.14. Nikada ne dodirujte pokretne delove ili nožem tokom upotrebe.

2.15. Nikada ne skidajte izgubiti otkatke i male komade dok sečivo se pomera.

2.16. Uverite se da smanje komada crepa neće biti uhvaćen od mača i bačen u bilo kom pravcu.

2.17. Nikada se udalji predaleko od mašine pre nego što je motor potpuno zaustavi. Nikada ne ostavljajte bez nadzora alat Kada se uključi in Isključite alatku iz prekidač i struju pre nego što odete.

2.18. Nikada ne dozvolite suši noža. Sečenje svug sečivo će prouzrokovati prekomerno habanje i moguće oštećenje sečiva i motora.

2.19. Prilikom prevoza mašinu, koristite samo prevozno sredstvo.

3.. Uputstva za instalaciju

UPOZORENJE! Nikada Utaknite utikač u utičnicu sve dok instalacija i podešavanja su završeni i pročitali i razumeli bezbednost i operacije.

Sklopite nogu

SI.

- Sklopite sve četiri noge na countertop.
- Proverite da li ste bezbedno zategnuti zavrtnje i mašina ostaje stabilna.
- Postavite rezervoar za vodu na countertop.
- Postavite mašina na vodu.

Proverite da je šteker i koristi u skladu sa mašinom. Pogled na nalepnici na računaru. Sve popravke moraju da obavi kvalifikovani električar.

UPOZORENJE! Ova mašina mora biti zasnovana. Ako nije dobro utemeljena, ova mašina može izazvati strujni udar. Proverite da li je napajanje osnovana. Ako imate bilo kakva sumnja, kontaktirajte kvalifikovani električar.

4.. Uputstva

SI.1

- Podesite instrument za traženi položaj, onda zategnite sve dugmiće za podešavanje, orasi i navrtke ograničavanja paralelno graničnik (11).
- Uključite glavni prekidač i dozvolite da vaš instrument da postigne maksimalnu brzinu pre nego što pokušate da smanji.

• Uхватite radni predmet na desktop i zaustaviti, a onda polako prevucite mašinu na detalje.

• sečenje ima tendenciju da uspori. Ponekad, pritisak na sečivo mora smanjiti da bi sečivo da povrati svoju maksimalnu brzinu.

Pažnja! Ne pokušavajte da izvadite mašinu skoro potpuno posekotinu ili detalja pre nego što sečivo potpuno zaustavljen. Ako i dalje pločica rukom, se velikom pažnjom da ruke dalje od noža.

• Obrišite ploča sa sunderom tokom upotrebe da se smanji gomilanje otpada. Uvek isključite mašinu pre izvođenja ove akcije.

• Zaustavite mašinu koristeći prekidač za uključivanje / isključivanje. Dozvolite nož da se zaustavi samo od sebe. Ne pokušavaju da zaustave sečiva strane, uhvatite rukom ili držati objekat protiv nje.

• Izvucite struju nakon upotrebe. Prazne fioke vode, čiste mašine i pumpe. Zaključavanje površine slajd pre održavanja, transporta ili skladištenja.

5. Potpuno CEILING (rezervoar) sa vodom

- Ispunite poslužavnik sa vodom. Nemojte dodavati hemikalije ili deterdženata u vodu. Proverite da li je pumpa znatno ispod nivoa vode.
- Možete da do vode ako je potrebno tokom rada mašine.

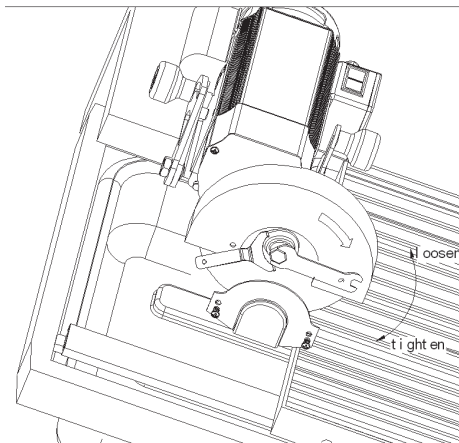
6. Pravolinijsko sečenje

- Olabavite rotirajuće ručice paralelni graničnik (prevoz).
- Instalirajte paralelni graničnik (prevoz) na levoj strani limitera zadnjem delu countertop.
- Postavite ugao sečenja kroz stenu.
- Zategnite rotirajuće ručice.
- Postavite pločicu paralelno sa zaustavi i držite ga čvrsto uz pomoć proteza.

7.. KORISČENJE Produženje

- produžetak nosač može da se koristi da pruži dodatnu podršku za veće pločice, ako je potrebno.
- Izvucite nosač proširenje na levoj strani na board na traženu razdaljinu, ali ne u potpunosti uklonite odbora.
- Zategnite dve ručke od dve šipke da zaključa lokal na mestu.
- Podignite zaustaviti strane.
- Postavite pločicu protiv zaustavi stranu odbora i zaustaviti sečenje produžni kabl.

8. Promena oštrice



- **UPOZORENJE!** Da biste izbegli povrede od nenamerno pu ½ tanje, uvek isključite iz prekidač od njegovog stavljanja u položaj "OFF" i izvucite kabl za napajanje iz utičnice pre nego što pokušate da promenite sečivo.
- Otvorite zaštitni poklopac diska uklanjanjem dva zavrtnja povezivanja.
- Odvrnite vijak tajnu koristeći heksadecimalno ključem držeći spoljne prirubnice na mestu sa drugom ključem.
- Uklonite spoljašnje prirubnice, a zatim noža.
- Kada instalirate novi disk, proverite da li je rotacija strelicom na sečivo pokazuje u istom smeru kao i koji je obeležio na naslovnoj strani noža.
- Proverite nova diskove vidljiva oštećenja. Ako je oštećena, odmah je zamenite drugom.
- Vratite spoljni prirubnice i zatim zategnite zavrtnj poverljive koristeći tastere.
- Vratite zaštitni poklopac sečiva.

Napomena: Koristite samo 200k25.4mm mokrom diskova sečenje ili turbo, specijalno dizajnirana za sečenje pločica. Ne koristite testere projektovan da radi sa manje od 3000 obrtaja u minuti.

9. Funkcije i karakteristike

Uređaj za rezanje pod uglom na tabli može pretvoriti bilo koji ugao između 0 ° do 45 ° C u dijagonalni rez. U procesu rezanja, pumpe za snabdevanje vodom noža, koja se prostire noža život i smanjuje prašine.

Interni termostat obezbeđuje da održi

temperaturu motora na normalan rad. Ako motor preopterećen, postaje previše vruća ili električni napon je previsok, unutrašnje termostat će se automatski isključiti mašinu. Ako se to desi, isključite računar i sačekajte 5 minuta, dok je motor hladan ponovo da restartujete mašinu koristeći prekidač za uključivanje / isključivanje. Ova funkcija štiti motor od oštećenja usled pregrevanja.

10. Održavanje

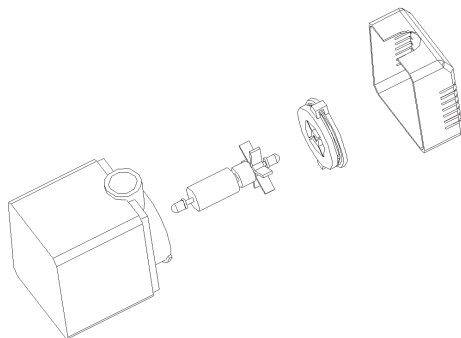
UPOZORENJE! Kada servisiranje, koristite samo originalne rezervne delove. Korišćenje drugih delova može stvoriti opasnost ili prouzrokuje štetu na proizvod.

Ne pokušavajte da prilagođavanja, dok je mašina u radu.

Uvek uklonite kabl za napajanje iz napajanja pre promene delova, podmazivanje ili prilagođavanje mašine kako bi se izbegla ozbiljne povrede.

Očistite mašine prašine.

11. Čišćenje:



Imajte ventilaciju otvore mašine čist kako bi se sprečilo pregrevanje motora. Redovno čistite ram mašine mekom krpom, najbolje posle svake upotrebe. Imajte otvori bez prašine i prljavštine. Ako se prljavština ne odvaja koristite meku krpom natopljenom sapunici.

Napomena: Molimo očistite pumpe i klizna šina odbora čim završite sa korišćenjem mašine. U suprotnom, na Pokretač pumpe ili železnicom može biti zaglavi otpadaka. Da biste očistili pumpu, uklonite poklopac usisne i radnog kola pokrivaju, a onda sam rotora.

Koristite malu četku ili prskanje vodom da biste uklonili sve ostatke od rotora.

Nikada ne upotrebljavajte razređivače, kao što su benzin, alkohol, amonijak i vodu, itd Ovi rastvarači mogu da oštete plastične delove.



12. Za zaštitu životne sredine.

U pogledu zaštite životne sredine mašina, pribora i ambalaže treba podvrgnuti odgovarajuće obrade za ponovnu upotrebu sadržane u ovim materijalima. Da bi se olakšalo komponente reciklažu proizvodi od sintetičkih materijala u skladu sa tim označena. Ne bacajte mašine u smeće! Prema Direktivi 2012/19/EC na kraju životnog veka električnih i elektronskih uređaja i uspostavljanje nacionalnog prava i mašine koje se ne mogu koristiti, to mora biti sakupljeni odvojeno i biti podvrgnuti odgovarajuće obrade za oporavak sadržanih u njima vredne sekundarne sirovine.

Izvirna navodila za uporabo**Dragi prijatelj,**

Čestitamo vam za nakup grelnika od najhitreje rastočih blagovnih znamk električnih in pnevmatskih orodij - Raider. S pravilno namestitvev in uporabo, Raider, so varna in zanesljiva oprema in stroji, in delo z njimi vam bo dala pravi užitek. Za je zgrajena vaše udobje in odlične storitve omrežja s 45 storitev po vsej državi.

Pred uporabo izdelka pazljivo preberite s temi "Navodila za uporabo".

V interesu vaše varnosti in zagotoviti njeno pravilno uporabo natančno preberite ta navodila, vključno z navedbami v njih. Da bi se izognili nepotrebni napakam in nesrečam, je pomembno, da ta navodila na voljo za prihodnje reference vse, ki se bodo uporabili grelec. Če ga prodajajo na novi lastnik "navodilih za uporabo", je treba predložiti skupaj z njim, da imajo novega uporabnika, da so seznanjeni z ustreznimi varnostnimi in obratovalnih navodilih.

Ekskluzivni zastopnik Raider je "Euromaster Import Export" doo, c 1231 Sofia, bul "Lom cesta" 246, tel 02 934 33 33 934 10 10, www.raider.bg; www.euromasterbg.com; e-mail: info @ euromasterbg.com.

Od leta 2006 je družba uvedla sistem vodenja kakovosti ISO 9001: 2008 s področja certificiranja: trgovine, uvoza, izvoza in storitev poklicnega in hobi električne, pnevmatske in ročnega orodja in okovja. Certifikat je bil izdan s strani agencije Moody International Certification Ltd, Anglija.

Tehnični podatki

parameter	enota	vrednost
Model	-	RDP-ETC31
Napajalna napetost	V	230
Nazivna frekvenca	Hz	50
Nazivna poraba moči	W	1500
Idle	min ⁻¹	2950
Premer diamantno rezilo	Ø mm	250x25.4x2.4
Max	mm	1030x460
Rezanje dele z max. Debelina na 90°	mm	52
Rezanje dele z max. Debelina na 45°	mm	46
Največja dolžina reza	mm	1000
Razred zaščite za električno izolacijo	-	I

Opis (slika 1)

- 1. Ročaj**
- 2. Ščitnik diska**
- 3. Rezalni disk**
- 4. Rezervoar za vodo (deske)**
- 5. Električni motor**
- 6. Železnica**
- 7. Nosilec**
- 8. Vogal za nastavitev kota**
- 9. Rock**
- 10. Noge**

1. Splošna navodila za varno obratovanje.

Preberite vsa navodila. Če ne upoštevate vsa navodila lahko povzroči električni udar, požar in / ali hude telesne poškodbe. Shranite ta navodila na varnem mestu.

1.1. Varnost na delovnem mestu.

1.1.1. Naj delovno mesto vedno čisto in urejeno. Disorder in slaba osvetlitev lahko prispevajo k nastanku nesreč.

1.1.2. Ne uporabljajte stroja v okolju s povečano nevarnost eksplozije, v bližini vnetljivih tekočin, plinov ali prahu. Med delovanjem naprave ustvarjajo iskre, ki lahko vžgejo prah ali pare.

1.1.3. Ne dovolite otrokom in drugim osebam, da delujejo stroj. Če je preusmeril vašo pozornost, lahko izgubite nadzor stroja.

1.2. Varnost pri delu z električno energijo.

1.2.1. Plug Stroj se morajo ujemati z vtičnico. V nobenem primeru ne dajo spremeniti plug. Pri delu z električnimi nastavi na ničlo, ne uporabljate adapter svečke. Originalni oziroma nespremenjeni vtiči in ustrezne vtičnice zmanjšujejo tveganje električnega udara.

1.2.2. Izogibajte se telesnemu stiku z ozemljenimi cevi, radiatorji, štedilniki in hladilniki. Ko je ozemljen vaše telo, električnega udara je večja.

1.2.3. Zaščitite vaš računalnik pred dežjem in vlago. Prodiranja vode v stroj povečuje tveganje električnega udara.

1.2.4. Ne uporabljajte napajalnega kabla za namene, za katere je določeno, npr. za izvedbo stroja, vlečenja ali unplugging električnega orodja. Zavarujte kabel pred vročino, oljem, ostrimi robovi in premikajočimi se deli strojev. Poškodovani ali prepleteni kabli povečujejo tveganje električnega udara.

1.2.5. Pri delu na prostem, pa stroj le v obratih opremljeni z električnim stikalom Fi (varnostni izklop stikalo na diferenčni tok) in uhajanje toka, ki se sproži, ko je DTZ biti več kot 30 mA. Uporabljajte samo podaljški primerna za uporabo na prostem. Uporaba kabskega podaljška, primerne za na prostem, zmanjšuje tveganje električnega udara.

1.2.6. Če morate uporabiti naprave v vlažnem okolju, uporabi varnostnih tokovi uhajanje stikalo. Uporaba varnostnih tokovi uhajanje stikalo zmanjšuje tveganje električnega

udara.

1.3. Varen način dela.

1.3.1. Bodite zbrani in pazite, kaj delate in razumne. Ne uporabljajte stroja, če ste utrujeni ali pod vplivom mamil, alkohola ali drog. En sam trenutek nepazljivosti, ki delujejo stroj lahko povzroči resne poškodbe.

1.3.2. Osebna zaščitna oblačila in vedno nosite zaščitna očala. Nosi stroj, primeren za uporabo in dejavnosti, osebno varovalno opremo, kot so maske proti prahu, močne čevlje tesno zaprta spoprijeti s stabilno, zaščitno čelado ali sluha (naušniki), zmanjša tveganje za nesreče.

1.3.3. Izogibajte se nenamernemu vklopu naprave nehote. Pred priključitvijo se prepričajte, da je stikalo v položaju "Off". Če, ko nosite stroj s prstom na stikalu, obstaja nevarnost nesreče.

1.3.4. Pred vklopom stroja, poskrbite, da boste odstranili vse njene javne gospodarske službe in ključ. Podpora orodja levo zadaj na gibljivih delov lahko povzroči poškodbe.

1.3.5. Izogibajte se nenaravne drže. Delo na podlagi ter v vsakem trenutku. Torej, lahko nadzorujete stroj bolje in varneje, če nepričakovanih situacijah.

1.3.6. Dress pravilno. Ne deluje z ohlapno obleko ali nakit. Naj lase, oblačila in rokavice stran od gibljivih delov. Ohlapno obleko, nakit ali dolge lase lahko zgrabijo gibljivih delov.

1.3.7. Če je možno uporabiti sistem za odsesavanje prahu, se prepričajte, da je povezan in pravilno. Uporabo teh naprav zaradi oddajajo prahu na delovnem mestu.

1.4. Skrbno odnos do stroja.

1.4.1. Ne preobremenjujte naprave. Uporabljajte stroj samo kot je bilo predvideno. Boste delo boljše in varnejše pri uporabi ustrezne naprave, ki jo določi proizvajalec območja obremenitve.

1.4.2. Ne uporabljajte stroja, če je poškodovan stikalo. Stroj, ki ne more biti stikalo, ki ga določi proizvajalec, je nevarno in ga je treba popraviti.

1.4.3. Preden spremenite nastavitve stroja, spreminja električno orodje in dolgo časa, ko računalnika ne uporablja, izključite električno omrežje. Ta ukrep odpravlja tveganje začne stroj nenamerno.

1.4.4. Naj stroji na mestih, kjer lahko dostopate z otrokom. Ne da se lahko uporabljajo osebe, ki niso seznanjeni s tem, kako delati z njimi in

niso prebrali ta navodila. Ko ste v uporabljajo neizkušene osebe, lahko stroji lahko zelo nevarna.

1.4.5. Naj obdelovalnih strojev. Preverite funkcije neskladnosti brezhibno, ali uroki, ki imajo zlomljene ali poškodovane dele, ki lahko vplivajo na funkcije naprave. Pred uporabo stroja, poskrbite, da poškodovane dele je treba popraviti. Številne prometne nesreče povzročijo slabo vzdrževani stroji in oprema.

1.4.6. Rezalna orodja naj bodo ostra in čista. Skrbno negovana rezalna orodja z ostrimi rezili se manj upora in delo z njimi lažje.

1.4.7. S stroji, pribor in delovna orodja, itd, v skladu z navodili proizvajalca. V skladu s temi navodili in posebne delovne pogoje in postopke za izvajanje. Uporaba strojev, ki niso namene, lahko nastanejo v nesrečah.

1.4.8. Informacije o hrupa in vibracij.

Omejitve hrupa so določene glede na EN 61029.

Raven zvočnega tlaka 72.2 dB (A);

Moč raven 85.2 dB (A).

Negotovost K = 3 dB.

Delo z dušilci zvoka!

Celotna vrednost vibracij (vektorska vsota treh smeri) se določi v skladu z EN 61029:

Količina ustvarjenih vibracij:

$ah = 5,16 \text{ m/s}^2$, negotovost K = 1,5 m/s^2 .

Raven ustvarila vibracij se določi v skladu s postopkom, opredeljenim v EN 61029 o, in se lahko uporablja za primerjavo z drugimi stroji. Primeren je tudi za predhodno okvirno oceno obremenitve vibracij. Ta stopnja ustvarjenih vibracij je predstavnik večine skupnih aplikacij stroja. Če pa je stroj za druge dejavnosti, ki delajo z drugimi instrumenti, ali če niso dobro vzdrževani, kot je predpisano, se lahko stopnja ustvarjenih vibracij treba spremeniti. To bi lahko znatno poveča celotno obremenitev vibracij v procesu. Za natančne ocene vibracij obremenitve je treba upoštevati obdobja, ko je stroj off in teče, vendar se ne uporabljajo. To bi znatno zmanjšalo skupno obremenitev vibracij.

1.4.9. Naj svet stanovanje. Ne praska ali pritisnite točilne.

04/01/10. Ne bi se vaše roke blizu rezilo, ko predenje.

04/01/11 Ne poskušajte brezplačno

zaljubljen nož, ne da bi izključevanje ali odstranite vtikač iz električnega omrežja.

04/01/12. Naj bo vaš tank poln vode pri delovanju stroja.

04/01/13. Ne uporabljajte topil namesto vode, s tem orodjem.

04/01/14. Izključite orodje iz vira napajanja, ko ni v uporabi ali pred servisiranjem.

2. Posebna varnostna pravila

2.1. Poskrbite, da puščica kaže smer rezilo ustreza puščico na motorju.

2.2. Občasno preverite in se prepričajte, da je zaklepanje vijak tesen in močan nož je pritrjen na gredi.

2.3. Pozorno preverite za razpoke ali nožem za škodo pred uporabo. Ko razpoke ali poškodovan, ga takoj zamenjajte z novimi.

2.4. Uporabljajte samo RCD zaščiten vir energije ali stik z odobreno napajanja RCD breaker. To je osnovni varnostni ukrep.

2.5. Naj kabel proã od področja rezanja in jo postavite tako, da ga ni mogoče ujeti z gibljivimi deli strojev.

2.6. Pred vklopom, se prepričajte, vsa stikala in tuning se odstranijo iz stroja.

2.7. Nikoli ne poskušajte zmanjšati delež plošča s prosto roko. Cut samo ploščice, ki so prepričani, da ujeli točilne ali vladar. Nikoli ne poskušajte cut kose, ki so premajhni, da je treba zavarovati ali ne, vam omogočajo, da vaše roke varni razdalji od noža.

2.8. Poskrbite, da bo kos (ploščo), ki se bo zmanjšal, je dovolj prostora za premikanje vstran. V nasprotnem primeru lahko pride v stik z nožem kos rez.

2.9. Nikoli ne cut več ploščic naenkrat.

2.10. Poskrbite, točilne in okolici so brez nepotrebnih predmetov, razen ploščice, da je treba zmanjšati.

2,11. Pred rezanje plošče, pustite nož, da svobodno delo za nekaj sekund. Če ne poznajo zvok ali vibrirati preveč, takoj izključite stroj iz stikala in moči, da bi našli vir problema.

2,12. Pustite, da motor doseže največjo hitrost, preden poskušate zmanjšati.

2,13. Pustite, da motor popolnoma ustavi, preden poskusite odstraniti zaljubljen ali cut materiala iz območja okoli rezila.

2,14. Nikoli se ne dotikajte gibljivih delov

ali nož med uporabo.

2,15. Nikoli ne odstranite prostih smeti in manjše kose, dokler rezilo poteze.

2,16. Poskrbite, da cut kose ploščic ne bo ujela z mečem in vrgli v vse smeri.

2,17. Nikoli odmik preveč daleč od stroja, preden je motor popolnoma ne preneha. Nikoli ne pustite orodja brez nadzora, ko je priključen v. Izključite orodje iz stikala in električno omrežje, preden greš.

2,18. Nikoli ne dovolite rezilo suši. Rezanje suho rezilo bo povzročilo prekomerno obrabo in morebitne škode v rezilo in motor.

2,19. Pri transportu stroja uporabljajte samo prevozno sredstvo.

3. Navodila za vgradnjo

OPOZORILO! Nikoli ne priključite vtič v vtičnico, dokler so vse naprave in prilagoditev končana in prebral in razumel varnost in delovanje.

Zberite LEG

Slika.

- Zberite vse štiri noge na točilne.
- Poskrbite, da boste varno priviti vijaki in strojno ostane stabilen.

- Postavite rezervoar za vodo na točilne.
- Stroj postavite na posodo za vodo.

Preverite, vtičnice in se uporablja v skladu s strojem. Poglej na nalepko na stroju. Vsa popravila mora opraviti usposobljen električar.

OPOZORILO! Ta naprava mora biti ozemljena. Če ni pravilno ozemljen, lahko ta stroj povzroči električni šok. Poskrbite, da bo oskrbo z električno energijo je utemeljena. Če imate kakršne koli dvome, se obrnite usposobljen električar.

4. Priročniki

Slika 1

- Naprava se umeri na zeleno mesto, nato pa zategnite vseh gumbov, da se prilagodijo, matice in sorniki za omejevanje vzporedne limiter (11).

- Vključite glavno stikalo in pustite, da vam instrument za doseganje največje hitrosti, preden poskušate zmanjšati.

- Primitve obdelovanca na namizje in stop,

nato počasi povlecite stroja do podrobnosti.

- rezilo je težnja, da upočasni. Včasih je treba, pritisk na rezilo, zmanjša, da se rezilo, da ponovno pridobi svojo največjo hitrost.

Pozor! Ne poskušajte odstraniti stroj skoraj popolnoma cut ali podrobnost, preden rezilo je popolnoma ustavljen. Če boste obdržali ploščice z roko, se zelo trudi, da vaše roke stran od lopatice.

- Obrišite točilne z gobico med uporabo za zmanjševanje kopičenja odpadkov. Vedno izklopite stroj pred izvajanjem tega ukrepa.

- Stroj ustavite s stikalom za vklop / izklop. Pustimo, da se rezilo ustavi samo od sebe. Ne poskušajte ustaviti rezilo z roko, jo zgrabi z roko ali imeti predmet proti njej.

- Odstranite vtič iz električnega omrežja po uporabi. Izpraznite pladenj z vodo, čiščenje stroja in črpalke. Lock slide površine pred vzdrževanje, prevoz in skladiščenje.

5. Popolnoma CEILING (tank), z vodo

- Izpolnite pladenj z vodo. Ne dodajajte kemikalij ali detergentov v vodo. Prepričajte se, da črpalka je precej pod nivo vode.

- lahko dopolnite z vodo po potrebi med delovanjem stroja.

6. Straight kosi

- Odvijte vrtenjem ročice vzporedna omejevalnik (prevoz).

- Namestite vzporedni omejevalnik (transport), na levi zadnji strani koncu omejevalnik od točilne.

- Nastavite kota rezanja skozi skalo.
- Zategnite vrtljivo ročico.

- Postavite ploščo vzporedno ustaviti in ga trdno držite s pomočjo naramnic.

7. UPORABA Extension

- razširitev nosilec se lahko uporabijo za zagotavljanje dodatne podpore za večje ploščice, če je to potrebno.

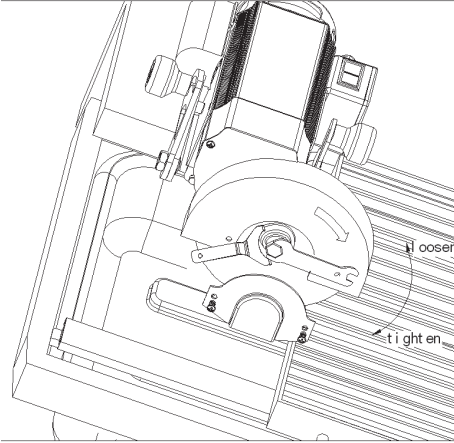
- Izvlecite podaljšek nosilec na levi strani plošče na zahtevano razdaljo, vendar ne popolnoma odstraniti krovu.

- Zategnite dveh gumbov obeh palic za zaklepanje razširitev na svojem mestu.

- Dvignite stranske stop.

- Postavite ploščo proti ustavi strani plošče in stop rezanje podaljšek.

8. Spreminjanje rezilo



- **OPOZORILO!** Da bi preprečili poškodbe zaradi naključni zagon, vedno izklopite iz stikala, da ga postavite v položaj "OFF" in izvlecite napajalni kabel iz vira napajanja, preden poskušate spremeniti rezilo.
- Odprite zaščitno pokrivalo iz diska z odstranitvijo dvema vijakoma povezuje.
- Odvijte vijak s tajnim ključem čarovnica, medtem ko imajo zunanji prirobnici v mestu z drugim ključem.
- Odstranite zunanji prirobnici, nato pa rezilo.
- Pri namestitvi novega pogona, se prepričajte, vrtenje puščice na rezilo obrnjena v isto smer, kot je označena na naslovnici rezilo.
- Preverite za nove diske vidne poškodbe. Če je poškodovan, nemudoma nadomestiti z drugim.
- Zamenjajte zunanji prirobnici in nato privijte vijak zaupno z uporabo tipk.
- Namestite zaščitno pokrivalo iz rezila.

Opomba: Uporabljajte samo 300x25.4mm mokro rezanje plošč ali turbo, izdelane posebej za rezanje ploščic. Ne uporabljajte žage, namenjena za delovanje z manj kot 3000 rpm.

9. Funkcije in lastnosti

Naprava za rezanje pod kotom na krovu lahko pa katerega koli kota med 0° do 45° v diagonalni rez. V procesu rezanja, črpalka za oskrbo z vodo, da rezilo, ki se razteza rezilo življenje in zmanjšuje prašenje.

Notranji termostat je na voljo za vzdrževanje

motorja, temperature v normalno delovanje. Če je preobremenjen motor, postane preveč vroče ali električna napetost previsoka, bo notranji termostat samodejno izklopi stroj. Če se to zgodi, izklopite in počakajte 5 minut, dokler je motor cool ponovno zaženite stroj s stikalom za vklop / izklop. Ta funkcija omogoča zaščito motorja pred poškodbami zaradi pregrevanja.

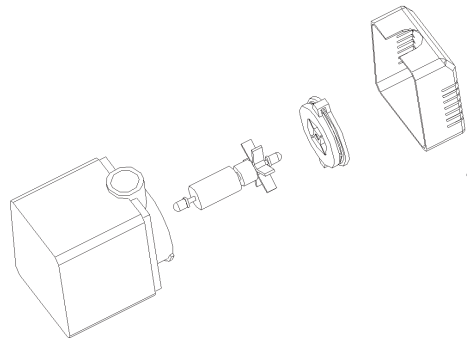
10. Vzdrževanje

OPOZORILO! Ko vzdrževanje, uporabo le originalne nadomestne dele. Uporaba drugih delov lahko ustvarijo nevarnost poškodb ali da izdelek.

Ne poskušajte narediti popravke, medtem ko je stroj v delovanju.

Vedno odstranite napajalni kabel iz električnega omrežja, preden spremenite dele, mazanje ali prilagoditev stroja, da bi se izognili morebitnim resne poškodbe. Očistite prah stroj.

11. Čiščenje:



Naj prezračevalne odprtine stroja čista, da se prepreči pregrevanje motorja. Redno čiščenje stroja okvir z mehko krpo, po možnosti po vsaki uporabi. Naj reže brez prahu in umazanije. Če se umazanija ne pride off uporabiti mehko krpo, navlaženo z milnico.

Opomba: Prosimo, čisti črpalko in drsna železniške uprave takoj, ko boste končali z uporabo naprave. V nasprotnem primeru lahko na rotor črpalke ali železnici je zaljubljen razbitin. Za čiščenje črpalko, odstranite sesalno pokrov in pokrov rotorja, potem tekač sam. Uporabite majhno čopičem

ali pršenjem z vodo, da odstranite vse smeti z rotorjem.

Nikoli ne uporabljajte topil, kot so bencin, alkohol, amoniak in voda, itd Ta topila lahko poškoduje plastične dele.



12. Varstvo okolja.

Glede na okoljske zaščite, je treba stroje, opremo in embalažo v skladu z ustreznimi predelavo za ponovno uporabo iz teh materialov. Da bi olajšali recikliranje komponent, izdelanih iz sintetičnih materialov, so ustrezno označeni. Ne mečite stroje v smeti! V skladu z direktivo 2012/19/ES o izrabljenih električnih in elektronskih naprav ter vzpostavitve nacionalnega prava in stroji, ki jih ni mogoče uporabiti, ga je treba zbirati ločeno in jih v skladu z ustreznimi obdelavo za izterjavo, ki jih vsebujejo dragocenih sekundarnih surovin.

Πρωτότυπο οδηγιών χρήσης

Αγαπητέ πελάτη,

Συγχαρητήρια για την αγορά ενός θερμοσίφωνα από τις ταχύτερα αναπτυσσόμενες μάρκες ηλεκτρικών και πνευματικών εργαλείων - RAIDER. Με τη σωστή εγκατάσταση και χρήση, RAIDER είναι ασφαλή και αξιόπιστο εξοπλισμό και μηχανήματα, και σε συνεργασία με αυτούς θα σας δώσει πραγματική απόλαυση. Για την καλύτερη εξυπηρέτησή σας, είναι χτισμένο και άριστο δίκτυο εξυπηρέτησης με 45 υπηρεσιών σε όλη τη χώρα.

Πριν από τη χρήση αυτού του προϊόντος, παρακαλούμε διαβάστε προσεκτικά με αυτό το "οδηγίες χρήσεως".

Προς το συμφέρον της ασφάλειας σας και να εξασφαλίσετε τη σωστή χρήση του, διαβάστε προσεκτικά τις οδηγίες, συμπεριλαμβανομένων των υπομνημάτων τους. Για την αποφυγή περιπτώσεων λαθών και ατυχημάτων, είναι σημαντικό ότι αυτές οι οδηγίες θα παραμείνουν διαθέσιμα για μελλοντική αναφορά όλοι όσοι θα χρησιμοποιήσουν το καλοριφέρ. Αν το πουλήσει σε ένα νέο "Εγχειρίδιο οδηγιών" ιδιοκτήτης πρέπει να υποβληθούν μαζί με αυτόν, να έχει το νέο χρήστη να είναι εξοικειωμένοι με τις σχετικές οδηγίες ασφαλείας και λειτουργίας.

Αποκλειστικός αντιπρόσωπος της RAIDER είναι "Euromaster Import Export" Ε.Π.Ε., γ 1231 Sofia, Bul "Λομ δρόμο» 246, τηλ 02 934 33 33 934 10 10, www.raider.bg; www.euromasterbg.com? e-mail: info@euromasterbg.com.

Από το 2006 η εταιρεία εισήγαγε το σύστημα διαχείρισης ποιότητας ISO 9001: 2008 με πεδίο πιστοποίησης: το εμπόριο, εισαγωγή, εξαγωγή και την εξυπηρέτηση των επαγγελματικών και χόμπι ηλεκτρική, πνευματική και το χέρι εργαλείων και σιδηρικών. Το πιστοποιητικό εκδόθηκε από τον οίκο Moody Διεθνή Πιστοποίηση Ltd., Αγγλία.

ΤΕΧΝΙΚΑ ΣΤΟΙΧΕΙΑ

παράμετρο	μονάδα	αξία
μοντέλο	-	RDP-ETC31
τάση τροφοδοσίας	V	230
Ονομαστική συχνότητα	Hz	50
Ονομαστική κατανάλωση ρεύματος	W	1500
Idle	min ⁻¹	2950
Διάμετρος λεπίδα διαμαντιών	Ø mm	250x25.4x2.4
Μέγιστη	mm	1030x460
Κοπή τμήματα με μέγιστο. πάχος σε 90°	mm	52
Κοπή τμήματα με μέγιστο. πάχος σε 45°	mm	46
Μέγιστο μήκος κοπής	mm	1000
Κατηγορία προστασίας για την ηλεκτρική μόνωση	-	I

Περιγραφή (Σχ. 1)

1. λαβή
2. Δίσκο Ασφάλεια
3. Οδηγήστε Κοπή
4. Δεξαμενή (πίνακες) εργοστάσιο
5. Μηχανοκίνητα

6. Σιδηροδρομικές

7. χάρακα
8. Ρύθμιση της γωνίας Λαβή
9. Κλίμακα
10. Πόδια

1. Γενικές οδηγίες για την ασφαλή λειτουργία.

Διαβάστε όλες τις οδηγίες. Εάν δεν ακολουθήσετε όλες τις οδηγίες μπορεί να οδηγήσει σε ηλεκτροπληξία, πυρκαγιά ή / και σοβαρούς τραυματισμούς. Φυλάξτε αυτές τις οδηγίες σε ασφαλές μέρος.

1.1. Ασφάλεια στο χώρο εργασίας.

1.1.1. Διατηρείτε το χώρο που εργάζεσθε καθαρό και καλά φωτισμένο. Διαταραχή και κακός φωτισμός μπορεί να συμβάλει στην εμφάνιση ατυχημάτων.

1.1.2. Μην χρησιμοποιείτε το μηχάνημα σε ένα περιβάλλον με αυξημένο κίνδυνο έκρηξης, κοντά σε εύφλεκτα υγρά, αέρια ή σκόνη. Κατά τη λειτουργία, τα μηχανήματα δημιουργούν σπινθήρες που μπορεί να αναφλέξει τη σκόνη ή αναθυμιάσεις.

1.1.3. Κρατήστε τα παιδιά μακριά και οι παρευρισκόμενοι κατά τη λειτουργία του μηχανήματος. Αν την προσοχή σας προωθείται, μπορεί να χάσετε τον έλεγχο του μηχανήματος.

1.2. Ασφάλεια κατά την εργασία με την ηλεκτρική ενέργεια.

1.2.1. Συνδέστε το μηχάνημα πρέπει να ταιριάζει στην αντίστοιχη πρίζα. Σε καμία περίπτωση δεν τίθεται να τροποποιήσει το βύσμα. Κατά την εργασία με τα ηλεκτρικά μηδενίζεται, μην χρησιμοποιείτε βύσματα μετασχηματιστή. Αθικτα φως και κατάλληλες πρίζες μειώνουν τον κίνδυνο ηλεκτροπληξίας.

1.2.2. Αποφύγετε την επαφή του σώματος με γειωμένο. σωλήνες, καλοριφέρ, σόμπες και ψυγεία. Όταν το σώμα σας είναι γειωμένο, ο κίνδυνος ηλεκτροπληξίας είναι μεγαλύτερη.

1.2.3. Προστατέψτε τον υπολογιστή σας από τη βροχή και την υγρασία. Η διείσδυση του νερού στο μηχάνημα αυξάνει τον κίνδυνο ηλεκτροπληξίας.

1.2.4. Μην χρησιμοποιήσετε ένα καλώδιο ρεύματος για σκοπούς για τους οποίους προβλέπεται, για παράδειγμα, να μεταφέρουν το μηχάνημα, το τράβηγμα ή βγάζοντας το ηλεκτρικό εργαλείο. Κρατήστε το καλώδιο από τη θερμότητα, λάδι, αιχμηρές ακμές ή κινούμενα μέρη των μηχανημάτων. Χαλασμένα ή μπερδεμένα καλώδια αυξάνουν τον κίνδυνο ηλεκτροπληξίας.

1.2.5. Κατά την εργασία σε εξωτερικούς χώρους, γυρίστε το μηχάνημα μόνο σε μονάδες που διαθέτουν έναν ηλεκτρικό διακόπτη Fi (απενεργοποίηση ασφαλείας διακόπτη με ρεύμα) και ρεύμα διαρροής, η

οποία ενεργοποιείται όταν DTZ πρέπει να υπερβάνει τα 30 mA. Χρησιμοποιείτε μόνο καλώδια επέκτασης κατάλληλο για χρήση σε εξωτερικούς χώρους. Η χρήση ενός καλωδίου κατάλληλο για χρήση σε εξωτερικούς χώρους μειώνει τον κίνδυνο ηλεκτροπληξίας.

1.2.6. Εάν πρέπει να χρησιμοποιήσετε το μηχάνημα σε ένα υγρό περιβάλλον, χρησιμοποιήστε τη διαρροή ρεύματος διακόπτης ασφαλείας. Χρησιμοποιώντας τις διαρροές ρεύματος διακόπτης ασφαλείας μειώνει τον κίνδυνο ηλεκτροπληξίας.

1.3. Ασφαλής τρόπος εργασίας.

1.3.1. Έχετε το νου σας, να δείτε τι κάνετε και λογικές. Μην χρησιμοποιείτε το μηχάνημα όταν είστε κουρασμένοι ή υπό την επήρεια ναρκωτικών, αλκοόλ ή ναρκωτικών. Μια στιγμή απροσεξία κατά τη λειτουργία μιας μηχανής μπορεί να οδηγήσει σε σοβαρούς τραυματισμούς.

1.3.2. Προσωπικά προστατευτική ενδυμασία και πάντα να φοράτε προστατευτικά γυαλιά. Φορώντας ένα μηχανήματα κατάλληλο για τη χρήση και τη δραστηριότητα ατομικής προστασίας όπως μάσκα για τη σκόνη, ισχυρή παπούτσια ερμητικά κλειστό καταπιαστεί με σταθερά, προστατευτικό κράνος ή ακοής (ωτοασπίδες), μειώνει τον κίνδυνο ατυχήματος.

1.3.3. Αποφύγετε την τυχαία ενεργοποίηση της μηχανής κατά λάθος. Πριν από τη σύνδεση, βεβαιωθείτε ότι ο διακόπτης βρίσκεται στη θέση «Off». Αν, όταν μεταφέρετε τη μηχανή με το δάχτυλό σας με το διακόπτη, υπάρχει κίνδυνος ατυχήματος.

1.3.4. Προτού θέσετε σε λειτουργία το μηχάνημα, βεβαιωθείτε ότι έχετε καταργήσει όλα τα βοηθητικά προγράμματα και κλειδιά της. Εργαλεία υποστήριξης άφησε πίσω στα κινούμενα τμήματα μπορούν να προκαλέσουν τραυματισμούς.

1.3.5. Αποφύγετε αφύσικες στάσεις. Οι εργασίες στην βάση και ανά πάσα στιγμή. Έτσι μπορείτε να ελέγξετε το μηχάνημα καλύτερα και ασφαλέστερα αν απρόβλεπτες καταστάσεις.

1.3.6. Φόρεμα σωστά. Μην λειτουργείτε με φαρδιά ρούχα ή κοσμήματα. Κρατήστε τα μαλλιά, ρούχα και τα γάντια μακριά από κινούμενα μέρη. Τα χαλαρά ρούχα, κοσμήματα ή μακριά μαλλιά μπορεί να εμπλακούν στα κινούμενα μέρη.

1.3.7. Αν είναι δυνατόν χρησιμοποιήστε ένα σύστημα απομάκρυνσης της σκόνης,

βεβαιωθείτε ότι είναι συνδεδεμένη και σωστά. Η χρήση αυτών των συσκευών λόγω εκτέμπων σκόνη στο χώρο εργασίας.

1.4. Η προσεκτική στάση απέναντι στο μηχάνημα.

1.4.1. Μην υπερφορτώνετε το μηχάνημα. Χρησιμοποιήστε το μηχάνημα μόνο όπως θα έπρεπε. Θα λειτουργήσει καλύτερα και ασφαλέστερα όταν χρησιμοποιούν το κατάλληλο μηχάνημα που καθορίζεται από τον κατασκευαστή του φάσματος φορτίου.

1.4.2. Μην χρησιμοποιείτε το εργαλείο μηχάνημα αν ο διακόπτης είναι κατεστραμμένο. Μηχανή που δεν μπορεί να το διακόπτη παρέχονται από τον κατασκευαστή είναι επικίνδυνο και πρέπει να επισκευαστεί.

1.4.3. Πριν αλλάξετε τις ρυθμίσεις της μηχανής, αλλάζοντας ηλεκτρικά εργαλεία και πολύ καιρό, όταν δεν χρησιμοποιείτε το μηχάνημα, αποσυνδέστε το ηλεκτρικό δίκτυο. Το εν λόγω μέτρο εξαλείφει τον κίνδυνο που αρχίζει το μηχάνημα κατά λάθος.

1.4.4. Κρατήστε τα μηχανήματα σε μέρη όπου μπορεί να προσεγγιστεί από τα παιδιά. Να μην τους επιτρέπουν να χρησιμοποιηθούν από άτομα που δεν είναι εξοικειωμένοι με το πώς να δουλέψει μαζί τους και δεν έχουν διαβάσει αυτές τις οδηγίες. Όταν βρίσκονται στα χέρια των ανειδίκευτων χρηστών, μηχανές μπορεί να είναι εξαιρετικά επικίνδυνα.

1.4.5. Κρατήστε το εργαλείομηχανές. Έλεγχος για τη λειτουργία ευθυγράμμισης άμοφα, αν ξόρκια που έχουν σπάσει ή ελαττώματα ή εξαρτήματα που μπορεί να επηρεάσουν τις λειτουργίες του μηχανήματος. Πριν χρησιμοποιήσετε το μηχάνημα, βεβαιωθείτε ότι κατεστραμμένα μέρη που πρόκειται να επισκευαστεί. Πολλά ατυχήματα προκαλούνται από κακή συντήρηση των μηχανημάτων και του εξοπλισμού.

1.4.6. Διατηρείτε τα κοπτικά εργαλεία κοφτερά και καθαρά. Συντηρούνται κατάλληλα κοπτικά εργαλεία με αιχμηρές άκρες κοπής είναι μικρότερη αντίσταση και συνεργάζεται με τους πιο εύκολη.

1.4.7. Η χρήση μηχανημάτων, εξαρτημάτων και εργαλείων, την εργασία, κλπ., σύμφωνα με τις οδηγίες του κατασκευαστή. Σύμφωνα με αυτές τις οδηγίες και τις ειδικές συνθήκες εργασίας και ενέργειες για την εκτέλεση. Η χρήση των μηχανημάτων, εκτός εκείνων που προορίζονται θα μπορούσε να οδηγήσει σε ατυχήματα.

1.4.8. Πληροφορίες εκτεμπόμενου θορύβου και των κραδασμών.

Τα όρια θορύβου καθορίζονται σύμφωνα με το EN 61029.

Στάθμη ηχητικής πίεσης 72.2 dB (A)?

Επίπεδο ισχύος 85.2 dB (A).

Η αβεβαιότητα K = 3 dB.

Εργασία με σιγαστρές!

Η συνολική αξία των ταλαντώσεων (διανυσματικό άθροισμα τριών κατευθύνσεων) καθορίζεται σύμφωνα με το EN 61029:

Ποσότητα των παραγόμενων δονήσεων:

$a_{\text{ch}} = 5.16 \text{ m/s}^2$, η αβεβαιότητα K = 1,5 m/s².

Το επίπεδο των παραγόμενων δονήσεων καθορίζεται σύμφωνα με τη διαδικασία που ορίζεται στο πρότυπο EN 61029 της, και μπορεί να χρησιμοποιηθεί για τη σύγκριση με άλλες μηχανές. Είναι επίσης κατάλληλο για την έκδοση προδικαστικής ενδεικτική εκτίμηση των κραδασμών φορτίου. Το επίπεδο των παραγόμενων δονήσεων είναι αντιπροσωπευτική από τις πιο κοινές εφαρμογές της μηχανής. Ωστόσο, αν η συσκευή χρησιμοποιείται για άλλες δραστηριότητες, η συνεργασία με άλλα όργανα ή αν δεν συντηρείται σωστά, όπως προβλέπεται, το επίπεδο της δόνησης μπορεί να αλλάξει. Αυτό θα μπορούσε να αυξήσει σημαντικά το συνολικό φορτίο των δονήσεων στη διαδικασία. Για μια ακριβή εκτίμηση του φορτίου τους κραδασμούς πρέπει να ληφθούν υπόψη περιόδοι όταν το μηχάνημα είναι ανοικτά και να λειτουργήσει, αλλά δεν χρησιμοποιούνται. Αυτό θα μπορούσε να μειώσει σημαντικά το συνολικό φορτίο των κραδασμών.

1.4.9. Κρατήστε το διοικητικό συμβούλιο κατ'αποκοπή. Μην ξύνετε ή πατήστε το πάγκο.

1.4.10. Μην τοποθετείτε τα χέρια σας κοντά στη λεπίδα όταν γυρίζει.

1.4.11 Μην προσπαθήσετε να δωρεάν κολλήσει ένα μαχαίρι, χωρίς να αποκλείουν ή να αφαιρέσετε το φως από την πρίζα.

1.4.12. Κρατήστε τη δεξαμενή σας γεμάτο με νερό κατά τη λειτουργία του μηχανήματος.

1.4.13. Μην χρησιμοποιείτε διαλύτες αντί για νερό με αυτό το εργαλείο.

1.4.14. Αποσυνδέστε το εργαλείο από την πρίζα όταν δεν χρησιμοποιείται ή πριν από το σέρβις.

2. Ειδικοί κανόνες ασφαλείας

2.1. Βεβαιωθείτε ότι το βέλος δείχνει προς την κατεύθυνση της λεπίδας αντιστοιχεί στο βέλος του κινητήρα.

2.2. Ελέγχετε περιοδικά για να βεβαιωθείτε ότι το μπουλόνι ασφαλείας είναι σφιγμένο και ισχυρή μαχαίρι είναι καλά συνδεδεμένο με τον άξονα.

2.3. Ελέγξτε προσεκτικά για ρωγμές ή μαχαίρι για τη ζημία πριν από τη χρήση. Όταν ρωγμές ή ζημιές, να την αντικαταστήσει αμέσως με νέα.

2.4. Χρησιμοποιήστε μόνο το RCD-προστατεύεται πηγή ενέργειας ή να επικοινωνήσετε με εγκεκριμένο τροφοδοτικό RCD διακόπτης. Αυτή είναι μια βασική προφύλαξη ασφαλείας.

2.5. Κρατήστε το καλώδιο μακριά από την περιοχή κοπής και τοποθετήστε το έτσι ώστε να μην μπορεί να παγιδευτεί από τα κινούμενα μέρη των μηχανημάτων.

2.6. Πριν την εκκίνηση, βεβαιωθείτε ότι όλοι οι διακόπτες και ρύθμιση αφαιρεθεί από το μηχάνημα.

2.7. Ποτέ μην προσπαθήσετε να κοπεί που κατέχουν πλάκα με ελεύθερο χέρι. Κόψτε μόνο τα κεραμίδια που είναι σίγουρο ότι θα πιάσουν πάγκο ή χάρακα. Ποτέ μην προσπαθήσετε να κόψετε τα κομμάτια που είναι πολύ μικρές για να ασφαλιστούν ή να μην σας επιτρέπουν να κρατήσει τα χέρια σας σε ασφαλή απόσταση από το μαχαίρι.

2.8. Βεβαιωθείτε ότι το κομμάτι (πλάκα), το οποίο θα κοπεί, δεν υπάρχει αρκετός χώρος για να κινηθεί προς τα πλάγια. Σε αντίθετη περίπτωση, μπορεί να οδηγήσει σε επαφή με το κομμάτι κοπεί μαχαίρι.

2.9. Ποτέ μην κόβετε περισσότερα από ένα κεραμίδι σε έναν χρόνο.

2.10. Βεβαιωθείτε ότι το πάγκο και τη γύρω περιοχή είναι απαλλαγμένη από περιττά στοιχεία, με εξαίρεση τα κεραμίδια για να κοπεί.

2.11. Πριν από την κοπή της πλάκας, αφήστε το μαχαίρι για να εργάζονται ελεύθερα για αρκετά δευτερόλεπτα. Αν ένα άγνωστο ήχο ή να δονείται υπερβολικά, βγάλτε αμέσως το μηχάνημα από τον διακόπτη και τη δύναμη να βρουν την πηγή του προβλήματος.

2.12. Αφήστε τον κινητήρα για να επιτευχθεί η μέγιστη ταχύτητα πριν επιχειρήσετε να κοπεί.

2.13. Αφήστε τον κινητήρα να σταματήσει εντελώς, πριν να προσπαθήσετε να αφαιρέσετε κολλήσει ή κομμένα υλικό από την περιοχή γύρω από τη λεπίδα.

2.14. Ποτέ μην αγγίζετε τα κινούμενα μέρη ή μαχαίρι κατά τη διάρκεια της χρήσης.

2.15. Ποτέ μην αφαιρέσετε χαλαρά συντρίμια και μικρά κομμάτια μέχρι να κινήσεις λεπίδα.

2.16. Βεβαιωθείτε ότι τα κομμάτια περικοπή των πλακιδίων δεν θα έχουν αλιευθεί από το ξίφος και ρίχνονται σε οποιαδήποτε κατεύθυνση.

2.17. Ποτέ μην απομακρυνθούμε πολύ από το μηχάνημα προτού ο κινητήρας έχει σταματήσει τελείως. Ποτέ μην αφήνετε το εργαλείο αφύλακτο όταν βουλώνονται in Αποσυνδέστε το εργαλείο από το διακόπτη και το ηλεκτρικό δίκτυο πριν φύγετε.

2.18. Ποτέ μην αφήνετε το στεγνώνει λεπίδα. Κοπή ξηρό λεπίδα θα προκαλέσει υπερβολική φθορά και η πιθανή βλάβη στην λεπίδα και κινητήρα.

2.19. Όταν μεταφέρετε το μηχάνημα, χρησιμοποιείτε μόνο μέσο μεταφοράς.

3. Οδηγίες για την εγκατάσταση

ΠΡΟΣΟΧΗ! Ποτέ μη συνδέετε το φως στην πρίζα μέχρι να έχουν όλες τις εγκαταστάσεις και ρυθμίσεις έχουν ολοκληρωθεί και έχουν διαβάσει και κατανοήσει την ασφάλεια και την λειτουργία.

Συγκεντρώστε τα LEG

Εικ.. Μια

- Συγκεντρώστε τα τέσσερα πόδια στο πάγκο.

- Βεβαιωθείτε ότι έχετε σφιγμένα με ασφάλεια τα μπουλόνια και μηχανή παραμένει σταθερή.

- Τοποθετήστε τη δεξαμενή νερού στο πάγκο.

- Τοποθετήστε το μηχάνημα σε δεξαμενή νερού.

Βεβαιωθείτε ότι η πρίζα ρεύματος και χρησιμοποιείται σύμφωνα με το μηχάνημα. Κοιτάξτε την ετικέτα στο μηχάνημα. Όλες οι επισκευές πρέπει να εκτελούνται από εξειδικευμένο ηλεκτρολόγο.

ΠΡΟΣΟΧΗ! Αυτό το μηχάνημα πρέπει να είναι γειωμένο. Αν δεν είναι σωστά

γειωμένο, αυτή η μηχανή μπορεί να προκαλέσει ηλεκτροπληξία. Βεβαιωθείτε ότι το τροφοδοτικό είναι γειωμένη. Εάν έχετε οποιαδήποτε αμφιβολία, επικοινωνήστε με έναν ηλεκτρολόγο.

4. Εγχειρίδια

Εικ.1

- Ρυθμίστε το όργανο στην επιθυμητή θέση, στη συνέχεια, σφίξτε όλες τις λαβές για να ρυθμίσετε, παξιμάδια και μπουλόνια τον περιορισμό του παράλληλου περιοριστή (11).

- Γυρίστε τον κεντρικό διακόπτη και αφήστε το όργανο σου για να επιτευχθεί η μέγιστη ταχύτητα πριν επιχειρήσετε να κοπεί.

- Πιάστε το κομμάτι στην επιφάνεια εργασίας και να σταματήσουν, στη συνέχεια σύρετε αργά το μηχάνημα στη λεπτομέρεια.

- Η λεπίδα κοπής έχει μια τάση να επιβραδύνει. Μερικές φορές, η πίεση επί της λεπίδας πρέπει να μειωθεί για να επιτρέψει τη λεπίδα για να ανακτήσει την μέγιστη ταχύτητα του.

Προσοχή! Μην επιχειρήσετε να αφαιρέσετε το μηχάνημα σχεδόν εντελώς κομμένα ή λεπτομέρεια πριν από τη λεπίδα έχει σταματήσει τελείως. Αν κρατήσει το πλακάκι με το χέρι, να λάβει μεγάλη προσοχή για να κρατήσει τα χέρια σας μακριά από την λεπίδα.

- Σκουπίστε τον πάγκο με ένα σφουγγάρι κατά τη χρήση για να μειώσει τη συσσώρευση των συντριμμιών. Πάντα να βγάζετε το μηχάνημα πριν από την εκτέλεση αυτής της δράσης.

- Σταματήστε το μηχάνημα χρησιμοποιώντας το διακόπτη on / off. Αφήστε τη λεπίδα να σταματήσει από μόνη της. Μην προσπαθήσετε να σταματήσετε τη λεπίδα με το χέρι, πιάσε με το χέρι σας ή κρατήστε πατημένο το αντικείμενο εναντίον της.

- Αφαιρέστε το φινι από την πρίζα μετά τη χρήση. Αδειάστε τη λεκάνη νερό, καθαρίστε το μηχάνημα και αντλία. Κλείδωμα της επιφάνειας διαφάνεια πριν από τη συντήρηση, τη μεταφορά ή την αποθήκευση.

5. Πλήρως ΟΡΟΦΗΣ (δεξαμενή) με το νερό

- Γεμίστε το δοχείο με νερό. Μην προσθέτετε χημικά ή απορρυπαντικά για να το νερό. Βεβαιωθείτε ότι η αντλία είναι πολύ κάτω από τη στάθμη του νερού.

- Μπορείτε να κάνετε το νερό εάν είναι απαραίτητο κατά τη λειτουργία του μηχανήματος.

6. Straight περιοχές

- Χαλαρώστε το περιστρεφόμενο μοχλό παράλληλη περιοριστή (μεταφορά).

- Εγκαταστήστε ένα παράλληλο περιοριστή (μεταφορές) στο αριστερό άκρο πίσω περιοριστή πλευρά του πάγκου.

- Ρυθμίστε τη γωνία της κοπής μέσω του βράχου.

- Σφίξτε την περιστρεφόμενη λαβή.

- Η πλάκα τοποθετείται παράλληλα με το τέρμα και κρατήστε το σταθερά με τη βοήθεια των τιράντες.

7. Χρήση της επέκτασης

- βραχίονα επέκτασης μπορούν να χρησιμοποιηθούν για την παροχή συμπληρωματικής στήριξης για τα μεγαλύτερα πλακάκια, αν είναι απαραίτητο.

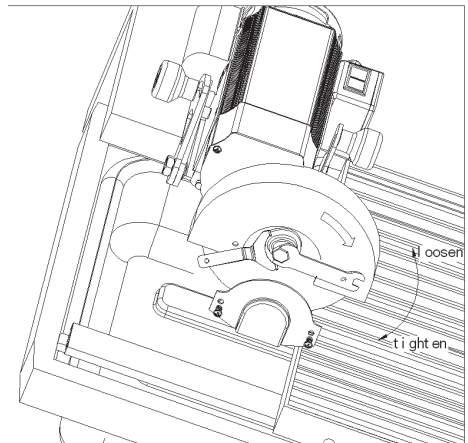
- Τραβήξτε το βραχίονα επέκτασης στην αριστερή πλευρά του σκάφους την απαιτούμενη απόσταση, αλλά δεν καταργεί εντελώς το διοικητικό συμβούλιο.

- Σφίξτε τα δύο πόμολα από τις δύο ράβδους για να κλειδώσετε την επέκταση στη θέση του.

- Σηκώστε τη στάση του πλευρά.

- Τοποθετήστε την πλάκα κατά τη στάση πλευρά του σκάφους και να σταματήσει την κοπή του καλωδίου επέκτασης.

8. Αντικατάσταση της λεπίδας



- **ΠΡΟΣΟΧΗ!** Για να αποφύγετε τον τραυματισμό από την άκαιρη θέση τους, πάντα να αποσυνδεθείτε από το διακόπτη τοποθετώντας τον σε θέση “OFF” και αποσυνδέστε το καλώδιο τροφοδοσίας από την πρίζα πριν επιχειρήσετε να αλλάξετε τη λεπίδα.
- Ανοίξτε το προστατευτικό κάλυμμα του δίσκου με την αφαίρεση δύο βίδες που συνδέουν.
- Ξεβιδώστε το μυστικό μπουλόνι με εξαγωνικό κλειδί, κρατώντας την εξωτερική φλάντζα στη θέση του με ένα άλλο κλειδί.
- Αφαιρέστε την εξωτερική φλάντζα, και στη συνέχεια η λεπίδα.
- Κατά την εγκατάσταση του νέου δίσκου, βεβαιωθείτε ότι το βέλος περιστροφής στη λεπίδα δείχνοντας προς την ίδια κατεύθυνση με εκείνη που αναγράφεται στο εξώφυλλο της λεπίδας.
- Έλεγχος για νέα δίσκους ορατές βλάβες. Αν έχει υποστεί βλάβη, αμέσως να το αντικαταστήσει με άλλο.
- Αντικαταστήστε την εξωτερική φλάντζα και στη συνέχεια σφίξτε το μπουλόνι του εμπιστευτικού κλειδιά που χρησιμοποιούν.
- Τοποθετήστε το προστατευτικό κάλυμμα της λεπίδας.

Σημείωση: Χρησιμοποιείτε μόνο 300x25.4mm υγρούς δίσκους κοπής ή turbo, ειδικά σχεδιασμένο για την κοπή πλακιδίων. Μην χρησιμοποιείτε λεπίδες πριονιών είναι σχεδιασμένα να λειτουργούν με λιγότερους από 3000 rpm.

9. Λειτουργίες και χαρακτηριστικά

Συσκευή για την κοπή γωνία στο διοικητικό συμβούλιο μπορεί να μετατρέψει οποιαδήποτε γωνία μεταξύ 0 ° και 45 ° σε διαγώνια τομή. Κατά τη διαδικασία της κοπής, η αντλία που το τροφοδοτεί με νερό τη λεπίδα, η οποία εκτείνεται λεπίδα ζωής και μειώνει το ξεσκόνισμα.

Εσωτερική θερμοστάτη παρέχεται να διατηρήσει τη θερμοκρασία του κινητήρα σε κανονική λειτουργία. Αν ο κινητήρας είναι υπερφορτωμένος, κάνει ζεστή ή ηλεκτρική τάση είναι πολύ υψηλή, ο εσωτερικός θερμοστάτης θα κλείσει αυτόματα τη μηχανή. Αν συμβεί αυτό, απενεργοποιήστε και περιμένετε 5 λεπτά, έως ότου ο κινητήρας

είναι δροσερό και πάλι για να επανεκκινήσετε τον υπολογιστή χρησιμοποιώντας το διακόπτη on / off. Αυτή η δυνατότητα βοηθά στην προστασία του κινητήρα από βλάβη λόγω υπερθέρμανσης.

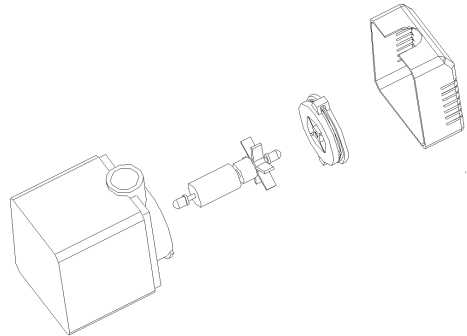
10. Συντήρηση

ΠΡΟΣΟΧΗ! Κατά τη συντήρηση, χρήση μόνο γνήσια ανταλλακτικά. Η χρήση άλλων εξαρτημάτων μπορεί να δημιουργήσει κίνδυνο για βλάβη ή να προκαλέσει στο προϊόν.

Μην προσπαθήσετε να κάνετε ρυθμίσεις, ενώ το μηχάνημα βρίσκεται σε λειτουργία. Πάντα να αφαιρείτε το καλώδιο τροφοδοσίας από την παροχή ρεύματος πριν αλλάξετε εξαρτήματα, λίπανση ή ρύθμιση της μηχανής για να αποφευχθούν πιθανές σοβαρό τραυματισμό.

Καθαρίστε το μηχάνημα σκόνη.

11. Καθαρισμός:



Κρατήστε τα ανοίγματα εξαερισμού του μηχανήματος καθαρά για να αποφύγετε την υπερθέρμανση του κινητήρα. Καθαρίζετε τακτικά το πλαίσιο της μηχανής με ένα μαλακό πανί, κατά προτίμηση μετά από κάθε χρήση. Κρατήστε αεραγωγούς χωρίς σκόνη και βρωμιά. Εάν η βρωμιά δεν βγει χρησιμοποιήστε ένα μαλακό πανί βρεγμένο με νερό και σαπούνι.

Σημείωση: Παρακαλώ καθαρίστε την αντλία και το συρόμενο σιδηροδρομικές του Διοικητικού Συμβουλίου αμέσως μόλις τελειώσετε τη χρήση του μηχανήματος. Διαφορετικά, με τη φτερωτή της αντλίας ή σιδηροδρομικών μπορεί να κολλήσει τα

συντρίμμα. Για να καθαρίσετε την αντλία, αφαιρέστε το κάλυμμα αναρρόφησης και καλύψτε την περρωτή, τότε το ίδιο το στροφέιο. Χρησιμοποιήστε ένα μικρό πινέλο ή ψεκάσμο με νερό για να αφαιρέσετε τυχόν υπολείμματα από το στροφέιο.

Μην χρησιμοποιείτε ποτέ διαλύτες όπως βενζίνη, οινόπνευμα, αμμωνία και νερό, κλπ. Αυτές οι διαλύτες μπορεί να βλάψουν τα πλαστικά μέρη.



12. Απόσυρση

Τα ηλεκτρικά εργαλεία, τα εξαρτήματα και οι συσκευασίες πρέπει να ανακυκλώνονται με τρόπο φιλικό προς το περιβάλλον. Για την ανακύκλωση κατά είδος τα πλαστικά τμήματα φέρουν ένα σχετικό χαρακτηρισμό. Μην ρίχνετε τα ηλεκτρικά εργαλεία στα απορρίμματα του σπιτιού σας! Σύμφωνα με την Κοινοτική Οδηγία 2012/19/EK σχετικά με τις παλαιές ηλεκτρικές και ηλεκτρονικές συσκευές και τη μεταφορά της οδηγίας αυτής σε εθνικό δίκαιο δεν είναι πλέον υποχρεωτικό τα άχρηστα ηλεκτρικά εργαλεία να συλλέγονται ξεχωριστά για να ανακυκλωθούν με τρόπο φιλικό προς το περιβάλλον.

RU Оригинальные инструкции для использования

Уважаемые пользователи,

Поздравляем с покупкой обогревателя наиболее быстро растущих брендов электрических и пневматических инструментов - Raider. При правильном монтаже и использовании, RAIDER являются безопасными и надежными и оборудование, и работа с ними даст вам истинное удовольствие. Для Вашего удобства создан и отличное обслуживание сети с 45 служб по всей стране.

Перед использованием этого продукта, пожалуйста, внимательно прочитайте с этой "инструкции по применению".

В интересах вашей безопасности и для обеспечения его правильного использования, прочитайте эти инструкции тщательно, в том числе заявления в них. Чтобы избежать ненужных ошибок и несчастных случаев, важно, чтобы эти инструкции остаются доступными для дальнейшего использования всех, кто будет использовать обогреватель. Если вы продаете его на новый "Руководстве" владелец должен быть представлен вместе с ним, чтобы иметь нового пользователя, чтобы быть знакомы с соответствующими безопасности и инструкции по эксплуатации.

Эксклюзивный представитель Мститель "Евромастер Импорт Экспорт" ООО, с 1231 София, бул "Лом дороги" 246, тел 02 934 33 33 934 10 10, www.raider.bg; www.euromasterbg.com; адрес электронной почты: Информация @ euromasterbg.com.

С 2006 года компания ввела систему управления качеством ISO 9001: 2008 с областью сертификации: торговля, импорт, экспорт и обслуживание профессиональной и любительской электрической, пневматической и ручной инструмент и общего аппаратного обеспечения. Сертификат был выдан Moody International Certification Ltd., Англия.

Технические данные

параметр	блок	значение
модель	-	RDP-ETC31
напряжение питания	V	230
номинальная частота	Hz	50
Номинальная потребляемая мощность	W	1500
Простой	min ⁻¹	2950
Диаметр алмазный диск	Ø mm	250x25.4x2.4
Макс	mm	1030x460
Резка деталей с макс. толщина в 90°	mm	52
Резка деталей с макс. толщина в 45°	mm	46
Максимальная длина резки	mm	1000
Класс защиты электрической изоляции	-	I

Описание (рис. 1)

1. Ручка
2. Предохранитель диска
3. Режущий Drive
4. Танк (плиты) завод
5. Двигатель
6. Железнодорожный
7. линейка

8. Регулировка угла Ручка

9. Масштаб
10. Ноги

1. Общие указания по безопасной эксплуатации.

Прочитайте все инструкции. Несоблюдение этих инструкций может привести к поражению электрическим током, пожару и / или серьезной травме. Храните эти инструкции в надежном месте.

1.1. Безопасность на рабочем месте.

1.1.1. Содержите рабочее место в чистоте и хорошо освещенным. Беспорядок на рабочем месте и плохое освещение могут способствовать возникновению несчастных случаев.

1.1.2. Не используйте машину в среде с повышенной опасностью взрыва, недалеко от горючих жидкостей, газов или пыли. Во время работы машины создают искры, которые могут воспламенить пыль или пары.

1.1.3. Держите детей и посторонних лиц во время эксплуатации машины. Если ваше внимание отвлекается, вы можете потерять контроль над машиной.

1.2. Безопасность при работе с электричеством.

1.2.1. Подключите аппарат должен соответствовать выход. Ни в коем случае не переделывайте вилку. При работе с обнуленных техники не использовать подключаемые адаптеры. Оригинальные вилки и розетки снижают риск поражения электрическим током.

1.2.2. Избегайте контакта тела с заземленными поверхностями, такими. трубы, радиаторы, печи и холодильники. Когда ваше тело заземлено, риск поражения электрическим током больше.

1.2.3. Защитите вашу машину от дождя и влаги. Проникновение воды в машину увеличивает риск поражения электрическим током.

1.2.4. Не используйте кабель питания для целей, для которых он не предназначен, например. чтобы перевезти машину к кабелю или отключите. Держите шнур вдали от тепла, масла, острых кромок или движущихся с другими машинами. Поврежденные или запутанные шнуры увеличивают риск поражения электрическим током.

1.2.5. При работе на открытом воздухе, включить машину только в установках, оснащенных электрической переключателя Fi (аварийный выключатель отключения с максимальной токовой защитой), и ток утечки при приведении УЗО не должно быть более 30 мА, в соответствии с "Положением

3 Структура электрические системы и линии электропередач ". Используйте только удлинители, пригодные для использования на открытом воздухе. Использование кабеля, пригодного для использования на открытом воздухе, снижает риск поражения электрическим током.

1.2.6. Если вам нужно использовать машину во влажной среде, используйте защитный выключатель токов утечки. Использование защитного выключателя тока утечки снижает риск поражения электрическим током.

1.3. Безопасный способ работы.

1.3.1. Будьте сосредоточены, тщательно следить за своими действиями и действовать осторожно и с умом. Не используйте машину, если вы устали или находитесь под влиянием наркотиков, алкоголя или лекарств. Малейшая неосторожность при работе машины может быть причиной серьезных травм.

1.3.2. Используйте защитную одежду и всегда носить защиту для глаз. Ношение подходит для используемого аппарата и деятельность, осуществляемая индивидуальной защиты, такие как респиратор, здоровых плотно закрытой обуви со стабильной протектора защитного шлема или глушителей (затычки для ушей), снижает риск несчастных случаев.

1.3.3. Избегайте опасности машины случайно. Перед установкой плагина, убедитесь, что переключатель находится в положении «выключено». Проведение машину с пальцем на выключателе, есть риск аварии.

1.3.4. Перед пуском машины, убедитесь, что вы удалите все это вспомогательные средства и ключи. Помощь инструментом забыли на вращающемся блоке может привести к травмам.

1.3.5. Не тянитесь. Работа в стабильном положении тела и в любое время сохранить равновесие. Таким образом, вы можете контролировать машину лучше и безопаснее неожиданные ситуации.

1.3.6. Одевайтесь правильно. Не работать с свободную одежду или ювелирные изделия. Держите волосы, одежду и перчатки подальше от движущихся частей механизмов. Свободная одежда, украшения или длинные волосы могут попасть в движущиеся части.

1.3.7. Если возможно, используйте внешнюю систему аспирации, убедитесь, что он включен и функционирует надлежащим образом. Использование системы аспирации снижает риски, связанные с получением от пыли при работе.

1.4. Бережное отношение к машинам.

1.4.1. Не перегружайте машину. Используется только по назначению. Вы будете работать лучше и безопаснее при использовании правильной машины, установленной изготовителем диапазона нагрузки.

1.4.2. Не используйте аппарат, переключатель поврежден. Машина, которая не может управляться с помощью переключателя, предназначенного изготовителем является опасным и должен быть отремонтирован.

1.4.3. Перед изменением настроек машины, чтобы заменить дополнительные рабочие инструменты и устройства, а также долгое время не использовать аппарат, выньте вилку из розетки. Эта мера исключает риск возникновения машину случайно.

1.4.4. Держите машины в местах, где они не могут быть достигнуты детей. Не позволяйте им быть использованы лицами, которые не знакомы с тем, как работают их и не читал эти инструкции. Когда в руках неопытных пользователей, машины могут быть чрезвычайно опасными.

1.4.5. Держите станки. Убедитесь, что мобильные устройства работают безупречно, если не застряла ли сломанных или поврежденных частей, которые нарушают или изменяют функции машины. Перед использованием машины поврежден, Ремонт инструмента. Многие несчастные случаи являются следствием плохого ухода за машинами и оборудованием.

1.4.6. Держите режущий инструмент острым и чистым. Хорошо ухоженный режущий инструмент с острыми режущими кромками меньше сопротивление и работать с ними проще.

1.4.7. Используйте машины, аксессуары и насадки в соответствии с инструкциями изготовителя. Уважение и конкретных условий труда и необходимость завершения. Использование машины для других, чем те, которые предназначены целей увеличивает риск возникновения несчастных случаев.

1.4.8. Информация для шума и вибрации.

Значения шума определены в соответствии с EN 61029.

Уровень звукового давления **72.2 дБ (A)**;

Мощность звука 85.2 дБ (A).

Неопределенность K = 3 дБ.

Носите защитные наушники!

Полная стоимость вибрации (сумма векторов по трем направлениям), определяемой в соответствии с EN 61029:

Значения вибрационного:

$a_x = 5.16 \text{ м / с}^2$, неопределенность $K = 1,5 \text{ м / с}^2$.

Уровень вибрации определяется в соответствии с процедурой, определенной в EN 61029, и может быть использован для сравнения с другими машинами. Он также подходит для предварительной ориентировочной оценки вибрационной нагрузки. Такой уровень генерируемых колебаний представителем из наиболее распространенных применений машины. Однако, если машина используется для других видов деятельности, с различными аксессуарами или, если не надлежащим образом, как это предписано, уровень излучения вибрации может измениться. Это может значительно увеличить суммарную нагрузку от вибрации в процессе. Оценка вибрационной нагрузки должны быть приняты во внимание, и периоды, в которых машина выключена или работает, но не используется. Это может значительно снизить совокупную нагрузку вибрации.

1.4.9. Держите уровень столешницы. Не поцарапать или нажмите счетчик.

1.4.10. Не кладите руки возле лезвия при повороте.

1.4.11 Не пытайтесь освободить застрявшую лезвие без выключения или отключения от сети.

1.4.12. Держите лоток полный воды при работе машины.

1.4.13. Не используйте растворители, а не воды.

1.4.14. Отключите прибор от источника питания, когда он не используется, перед обслуживанием.

2. Конкретные правила безопасности

2.1. Убедитесь, что стрелка, указывающая направление ножа соответствует стрелкой на двигателе.

2.2. Периодически проверяйте, чтобы убедиться, что замок болт твердо жесткой и нож надежно крепится к валу.

2.3. Осмотрите лезвие на предмет трещин или повреждений перед использованием. Трещины или повреждения немедленно замените его на новый.

2.4. Используйте только УЗО защищенный источник питания или свяжитесь с блоком питания с утвержденным RCD выключателя. Это основная мера предосторожности безопасности.

2.5. Держите шнур вдали от зоны резания и положение так, чтобы не попасть в

движущиеся части машины.

2.6. Перед включением, убедитесь, что все ключи и регулировочные принадлежности удаляются из машины.

2.7. Никогда не пытайтесь резать проведения пластины от руки. Вырезать только плитки, которые надежно захвачены у прилавка или правителя. Никогда не пытайтесь вырезать куски, которые слишком малы, чтобы быть обеспеченным или не позволит вам сохранить ваши руки на безопасном расстоянии от ножа.

2.8. Убедитесь, что кусок (плитка) будут отрезаны, там достаточно места, чтобы двигаться в сторону. Невыполнение этого требования может привести к контакту с вырезом нож кусок.

2.9. Никогда не сократить более чем на одну плитку в то время.

2.10. Убедитесь, что счетчик и область вокруг него свободны от ненужных элементов, за исключением плитки, которые должны быть срезаны.

2.11. Перед резкой плитки, оставьте нож, чтобы свободно работать в течение нескольких секунд. Если странный звук или вибрацию тоже немедленно выключите выключатель питания машины и власть, чтобы найти источник проблемы.

2.12. Разрешить двигатель до полной скорости, прежде чем отрезать.

2.13. Дайте двигателю полностью остановиться, прежде чем удалить застрявшую или вырезать материал из области вокруг ножа.

2.14. Никогда не прикасайтесь к движущимся частям или нож во время использования.

2.15. Никогда удалить свободные мусора и более мелкие куски, пока лезвие не движется.

2.16. Убедитесь, что вырезать куски плитки не будет пойман лезвия и бросили в любом направлении.

2.17. Никогда не слишком далеко от машины, прежде чем двигатель полностью остановился. Никогда не оставляйте инструмент без присмотра, когда подключен. Отключите инструмент от выключателя и от сети, прежде чем уйти.

2.18. Никогда позволит лезвие, чтобы высохнуть. Сухая резка лезвие вызывает чрезмерный износ и возможные повреждения лезвия и двигателя.

2.19. При транспортировке устройства используйте только средствами транспорта.

3. Инструкции по установке

ВНИМАНИЕ! Никогда не подключайте вилку, пока все установки и настройки не были завершены, и прочитали и поняли инструкции по технике безопасности и инструкции по эксплуатации.

МОНТАЖ ПЕШКОМ

Инжир. 1

- Соберите все четыре ноги к доске.
- Убедитесь, что вы затяните болты и машина надежно.
- Поместите бак для воды на прилавке.
- Поставьте машину на резервуар с водой.

Проверьте источник питания и электрической розетки, используемой в соответствии с машиной. Посмотрите пластину на машине. Все ремонтные работы должны выполняться квалифицированным электриком.

ВНИМАНИЕ! Эта машина должна быть заземлена. Если не заземлен, эта машина может привести к поражению электрическим током. Убедитесь, что источник питания заземлен. Если у вас есть какие-либо сомнения, обратитесь к квалифицированному электрику.

4. Инструкция по эксплуатации

Рис. 1

- Отрегулируйте инструмент требуемое положение, затем затяните все ручки для регулировки, остановите болты и болты параллельного упора (11).
- Включите главный выключатель и позволит ваш инструмент для достижения максимальной скорости, прежде чем отрезать.
- Держите заготовку на рабочий стол и остановить, а затем сдвиньте медленно машину к деталям.
- Когда передний край тенденцию к замедлению. Иногда, давление на лезвие должно быть уменьшено, чтобы лезвие, чтобы восстановить свою максимальную скорость. **Внимание!** Не пытайтесь удалить из машины или почти вырезать детали перед лезвие полностью остановился. Если вы держите плитку вручную, проявлять большую осторожность, чтобы держать ваши руки подальше от ножа.
- Протрите столешницы губкой во время использования, чтобы уменьшить накопление мусора. Всегда отключайте машину, прежде чем выполнять это действие.

- Остановите машину с помощью выключателя вкл / выкл. Разрешить лезвие, чтобы остановить себя. Не пытайтесь остановить лезвие рукой, возьмите его рукой или держите предмет против него.
- Отключите питание после использования. Освободите лоток для воды, очистите машину и насос. Блокировка рабочего стола, прежде чем скольжения поддержки, транспортировки или хранения.

5. выпечки пан (бак) ВОДА

- Заполните кастрюлю с чистой водой. Не добавлять каких-либо химикатов или моющего средства в воде. Убедитесь, что насос ниже уровня воды.
- Вы можете пополнять воду, если необходимо во время работы машины.

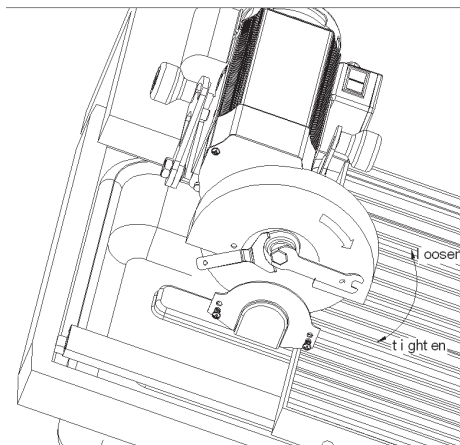
6. Право резки

- Ослабить вращающихся рычага параллельный упор (транспорт).
- Гора параллельный упор (транспорт) на левой стороне остановки в самом конце счетчика.
- Установите угол резания, используя шкалу.
- Затянуть вращающийся ручку.
- Поместите пластину параллельно остановки и крепко держите его с помощью кронштейнов.

7. Использование расширение

- расширение кронштейн может быть использован для обеспечения дополнительной поддержки для больших плиток, если это необходимо.
- Потяните расширение кронштейн на левой стороне верхней части требуемом состоянии, но не удалите его полностью из счетчика.
- Затянуть обе кнопки на двух стержнях, чтобы заблокировать расширение на месте.
- Поднимите боковой упор.
- Поместите стопорную пластину против сторону прилавка и остановить вырубку удлинитель.

8. Изменение лезвия



- **ВНИМАНИЕ!** Чтобы избежать травм от случайного включения, всегда отключайте переключатель, поместив его в положение "OFF" и отсоедините шнур питания от источника питания, прежде чем пытаться изменить лезвие.
- Откройте защитную крышку на диске, удалив два винта, крепящие.
- Удалить секретный болт, используя шестигранный ключ, удерживая внешний фланец в месте с другим ключом.
- Снимите внешний фланец, а затем лезвие.
- При установке нового диска, убедитесь, что на стрелку вращения пыльного диска на указывая в том же направлении, что и отмечено на крышке лопасти.
- Проверьте новые диски на наличие видимых повреждений. Если он поврежден, немедленно замените его другим.
- Замените внешний фланец и затяните секретный болт, с помощью переключателей.
- Заменить защитную крышку лезвия.

Примечание: Используйте только 300x25.4mm диски для мокрой резки или турбо, специально разработанной для резки плитки. Не используйте диски, предназначенные для работы с менее чем **3000** оборотов в минуту.

9. Функции и особенности

Угол резца на прилавке может превратить любой угол между 0 ° до 45 ° в сокращении по диагонали. В процессе резки, насос подает

лезвие с водой, что продлевает срок службы лезвия и снижает высвобождение пыли.

Внутренний термостат условием для поддержания двигателя в нормальный режим работы. В случае, если двигатель перегружен, он становится слишком жарко или мощности. Напряжение слишком высокое, внутренний термостат автоматически выключит машину. Если это произойдет, выключите и подождите 5 минут, пока двигатель не остынет, чтобы перезагрузить машину снова включить / выключить. Эта функция помогает защитить двигатель от повреждений из-за перегрева.

10. Поддержка

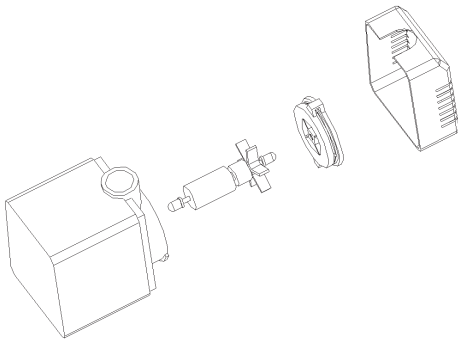
ВНИМАНИЕ! При обслуживании используйте только оригинальные запасные части. Использование других частей может создать опасность или привести к повреждению продукта.

Не пытайтесь вносить коррективы в то время как машина находится в операции.

Всегда отключайте кабель питания от электросети перед заменой деталей, смажьте или настройте машину, чтобы избежать возможного получения серьезных травм.

Очистите машину от пыли.

11. Очистка:



Содержите вентиляционные отверстия машины чистой, чтобы предотвратить перегрев двигателя. Регулярно очищайте корпус машины мягкой тканью, желательно после каждого использования. Держите вентиляционные отверстия от пыли и грязи. Если грязь не оторваться использование мягкой тканью, смоченной в мыльной воде.

Примечание: Пожалуйста, очистите насос и направляющими рельсами на прилавке, как только вы закончили использовать машину. В противном случае на рабочее колесо насоса или железнодорожным транспортом могут быть склеены мусора.



6. Защита окружающей среды.

Для того, чтобы защитить электроинструмент среда, аксессуары и упаковка должны подвергаться соответствующей обработки для повторного использования информации, содержащейся в нем. Не выбрасывайте электроприборы в бытовой мусор! В соответствии с директивой ЕС 2012/19 / ЕС об утилизации электрического и электронного оборудования и его признание в качестве национальных инструментов закон мощности, которые могут быть использованы более должны собираться отдельно и подлежат соответствующей обработки для восстановления, содержащиеся ценные вторичное сырье

HR**Izvorni upute za uporabu****Poštovani korisnici,**

Čestitamo na kupnji grijača od najbrže rastućih brandova električnih i pneumatskih alata - Raider. Uz pravilnu ugradnju i uporabu, Raider su sigurni i pouzdani opreme i strojeva, i rad s njima će vam dati pravi užitek. Radi Vaše udobnosti je izgrađen i izvrsna usluga mreže sa 45 usluga u cijeloj zemlji.

Prije korištenja ovog proizvoda, molimo vas da pažljivo pročitate s "uputama za upotrebu".

U interesu vaše sigurnosti i kako bi se osiguralo pravilno korištenje, pročitatje ove upute pažljivo, uključujući i izjave u njima. Da bi se izbjegle nepotrebne greske i nezgode, važno je da ove upute ostaju dostupni za buduću sve koji će koristiti grijač. Ako ga prodati novi vlasnik "Priručniku" mora se podnijeti zajedno s njim, da imaju novi korisnik biti upoznati s relevantnim sigurnosnim i upute za uporabu.

Ekskluzivni zastupnik Raider je "Euromaster Import Export" doo, c 1231 Sofija, bul "Lom cesta" 246, tel 02 934 33 33 934 10 10, www.raider.bg; www.euromasterbg.com;

E-mail: info@euromasterbg.com.

Od 2006. godine tvrtka je uvela sustav upravljanja kvalitetom ISO 9001: 2008 s opsegom certifikacije: trgovinu, uvoz, izvoz i usluge profesionalnog i hobi električni, pneumatski i ručnih alata i opće hardvera. Certifikat je izdan od strane Moody međunarodni certifikat Ltd., Engleska.

Tehnički podaci

parametar	jedinica	vrijednost
model	-	RDP-ETC31
napon napajanja	V	230
Nazivna frekvencija	Hz	50
Nominalna potrošnja energije	W	1500
Besposlen	min ⁻¹	2950
Promjer dijamantni nož	Ø mm	250x25.4x2.4
Maksimum	mm	1030x460
Rezanje dijelova s max. Debljina na 90 ⁰	mm	52
Rezanje dijelova s max. Debljina na 45 ⁰	mm	46
Maksimalna duljina rezanja	mm	1000
Klasa zaštite za električnu izolaciju	-	I

Opis (Sl. 1)

1. Ručka
2. Osigurač disk
3. Rezanje Drive
4. Spremnik (pločice) Tvornica
5. Motor
6. Rail

7. Vlarar

8. Podešavanje Ručka kut
9. Skala
10. Noge

1. Opće upute za siguran rad.

Pročitajte sve upute. Nepoštivanje uputa može dovesti do strujnog udara, požara i / ili teških ozljeda. Ove upute spremite na sigurnom mjestu.

1.1. Sigurnost na radnom mjestu.

1.1.1. Vaše radno mjesto bude čisto i uredno. Zatrpan i neadekvatna rasvjeta može doprinijeti nastanku nesreća.

1.1.2. Nemojte koristiti stroj u okruženju s povećanom opasnosti od eksplozije, u blizini zapaljivih tekućina, plinova ili prašine. Tijekom rada, strojevi iskre koje mogu zapaliti prašinu ili pare.

1.1.3. Djecu i ostale osobe držite dalje tijekom uporabe stroja. Ako je vaša pažnja se preusmjerava, možete izgubiti kontrolu nad strojem.

1.2. Sigurnost pri radu s električnom energijom.

1.2.1. Priključite stroj mora odgovarati utičnicu. Ni u kojem slučaju ne mijenjajte utikač. Prilikom rada s nule aparata nemojte koristiti dodatke adaptere. Nemodificirana utikači i utičnice smanjuju rizik od strujnog udara.

1.2.2. Izbjegavajte dodir tijela s uzemljenim površinama takvih. cijevi, radijatori, štednjaci i hladnjaci. Kada se vaše tijelo utemeljena, opasnost od strujnog udara je veći.

1.2.3. Zaštitite svoje računalo od kiše i vlage. Prodor vode u stroj povećava rizik od strujnog udara.

1.2.4. Ne koristite strujni kabel za svrhe za koje nije namijenjen, primjerice. nositi uređaj za kabelsku i isključivanje. Držite kabel dalje od izvora topline, ulja, oštih rubova ili premještanja na druge strojeve. Oštećeni ili usukan kabel povećava opasnost od strujnog udara.

1.2.5. Kada se radi na otvorenom, uključite stroj samo u postrojenjima opremljenim električnim prekidačem internetu (hitne isključivanja prekidača s overcurrent zaštite), a struja nakon aktiviranja RCD ne smije biti više od 30 mA, prema "Uredbi 3 struktura Električni sustavi i dalekovodi." Koristite samo produžne kabele pogodne za uporabu na otvorenom. Primjena produžnog kabela prikladnog za uporabu na otvorenom smanjuje opasnost od strujnog udara.

1.2.6. Ako trebate koristiti stroj u vlažnom okruženju, koristite sigurnosni prekidač struje odvoda. Korištenje sigurnosnog prekidača odvodne struje smanjuje rizik od strujnog udara.

1.3. Siguran način rada.

1.3.1. Budite usredotočeni, pažljivo gledati svoje postupke i djelovati oprezno i mudro. Nemojte koristiti stroj ako ste umorni ili pod utjecajem droga, alkohola ili lijekova. Trenutak nepažnje kod uporabe uređaja može biti u ozbiljnim ozljedama.

1.3.2. Koristiti osobnu zaštitnu odjeću i uvijek zaštitne naočale. Nošenje pogodan za koristi stroj i aktivnost provodi osobnu zaštitnu opremu kao što je zaštitna maska, zdrave čvrsto zatvorenim cipelama s stabilnu gazi zaštitnu kacigu ili prigušivača (čepići za uši), smanjuje rizik od nesreća.

1.3.3. Izbjegavajte opasnost od stroja nehote. Prije umetanja utikača, pazite da je prekidač u "off". Noseći stroj prstom na prekidač, postoji rizik od nesreće.

1.3.4. Prije stroj, pobrinite se da uklonite sve to podupire alata i ključeva. Pomoć alat zaboravili na rotirajuću jedinicu može prouzročiti ozljede.

1.3.5. Nemojte se pretjerano naginjati. Rad u stabilnom položaju tijela iu svakom trenutku održavati ravnotežu. Tako možete kontrolirati stroj bolje i sigurnije neočekivane situacije.

1.3.6. Haljina ispravno. Nemojte raditi s labavu odjeću ili nakit. Držite kosu, odjeću i rukavice od pokretnih dijelova strojeva. Loose odjeću, nakit ili dugu kosu mogu zahvatiti pokretnih dijelova.

1.3.7. Ako je moguće, koristite vanjski aspiracija sustav, provjerite je li uključen i ispravno. Korištenje aspiracija sustav smanjuje rizike zbog ispuštati prašinu prilikom rada.

1.4. Oprezno odnos prema strojevima.

1.4.1. Nemojte preoptereti stroj. Koristiti samo u skladu s namjenom. Vi ćete raditi bolje i sigurnije kada koristite pravi stroj postavljen od strane proizvođača raspona opterećenja.

1.4.2. Nemojte koristiti stroj čija prekidač oštećen. Stroj koji ne mogu biti kontrolirani s prekidačem namijenjen od strane proizvođača je opasan i treba se popraviti.

1.4.3. Prije promjene postavki stroja zamijeniti dodatne radne alate i gadžete, kao i dugo vremena ne koristite uređaj, iskopčajte iz struje. Ova mjera eliminira rizik pokreće uređaj nenamjerno.

1.4.4. Držite strojeva na mjestima gdje se ne može doći od strane djece. Nemojte dopustiti im da se koristi od strane osoba koje nisu upoznati s kako ih rade, a ne čitati ove upute. Kada u rukama neiskusnih korisnika, strojevi mogu biti vrlo opasni.

1.4.5. Držite alatnih strojeva. Provjerite da su

mobilni uređaji rade besprijeorno, ako ne i zaglavio, da li slomljen ili oštećen dijelove koji krše ili mijenjaju funkcije stroja. Prije uporabe stroja oštećene, su alat za popravak. Mnoge nesreće su uzrokovane loše održavani strojeva i opreme.

1.4.6. Držite rezanje alati oštra i čista. Pravilno održava rezni alati s oštrim oštrice su manji otpor i rad s njima lakše.

1.4.7. Koristite strojeve, opremu i alate, itd, u skladu s uputama proizvođača. Poštujući i specifični uvjeti rada i potrebu za završetak. Korištenje stroja za koji nisu namijenjeni svrhe povećava rizik od pojave nesreća.

1.4.8. Informacije za buku i vibracije. Vrijednosti buke određuju se u skladu s EN 61029.

Razina zvučnog tlaka **72.2 dB (A)**;

Zvučna snaga **85.2 dB (A)**.

Nesigurnost $K = 3$ dB.

Nosite uho štitičnici!

Ukupna vrijednost vibracije (vektorski zbroj tri pravca) utvrđen prema EN 61029:

Emisijaska vrijednost vibracije:

$a_h = 5.16 \text{ m/s}^2$, nesigurnost $K = 1.5 \text{ m/s}^2$.

Razina emisije vibracija određene u skladu s postupkom definiranim u EN 61029 i može se koristiti za usporedbu s drugim strojevima. Također je pogodan za preliminarnu indikativni procjenom opterećenja vibracija. To razina stvorenih vibracija prikazuje najčešćih primjena stroja. Međutim, ako je stroj se koristi i za druge aktivnosti, s različitim priborom ili ako nije pravilno održava, kako je propisano, razina emisije vibracija može se promijeniti. To bi moglo značajno povećati ukupni teret od vibracija u procesu. Procjena opterećenja vibracija moraju se uzeti u obzir i razdoblja u kojima je stroj isključen ili trčanje, ali se ne koristi. To bi moglo značajno smanjiti opterećenje kumulativni vibracija.

1.4.9. Držite razinu countertop. Nemojte ispočetka ili pritisnite brojač.

1.4.10. Ne stavljajte ruke u blizini noža pri skretanju.

1.4.11 Nemojte pokušavati osloboditi zaglavljenu oštricu bez isključivanja ili isključivanjem iz struje.

1.4.12. Držite ladicu punu vode tijekom rada stroja.

1.4.13. Nemojte koristiti otapala umjesto vode.

1.4.14. Odvojite instrument s izvora napajanja kada nije u uporabi ili prije servisiranja.

2. Posebni sigurnosna pravila

2.1. Uvjerite se da je strelica pokazuje smjer nožem odgovara strelice na motoru.

2.2. Povremeno provjerite je li zasun čvrsto zbijeno i nož čvrsto pričvršćen na osovinu.

2.3. Pregledajte nož za pukotine ili oštećenja prije uporabe. Pukotine ili oštećenja odmah ga zamijeniti novim.

2.4. Koristite samo RCD-zaštićen izvor napajanja ili kontakt s napajanjem s odobrenim RCD sklopke. To je temeljna sigurnosna mjera opreza.

2.5. Držite kabel podalje od područja rezanja i postavite ga tako da ne bude uhvaćen u pokretnim dijelovima stroja.

2.6. Prije nego što uključite, provjerite da su sve tipke i podešavanje alata ukloniti iz stroja.

2.7. Nikada ne pokušavajte smanjiti drži pločicu slobodno. Izrežite samo pločice koje su sigurno snimljene na šalteru ili vladara. Nikad ne pokušati rezati komade koji su premali da bi se osigurala ili ne omogućiti da zadržite vaše ruke na sigurnoj udaljenosti od noža.

2.8. Provjerite je li komad (crijep) će biti isključen, ima dovoljno prostora za kretanje u stranu. Ako to ne učinite može dovesti do kontaktirati s nožem rez komadu.

2.9. Nikada izrezati više pločica na vrijeme.

2.10. Provjerite je li brojač i prostor oko nje su bez nepotrebnih predmeta s izuzetkom pločica koje treba rezati.

2.11. Prije rezanja pločica, ostavite nož raditi besplatno za nekoliko sekundi. Ako čudan zvuk ili vibriranje previše, odmah isključite prekidač napajanja uređaja i moć pronaći izvor problema.

2.12. Pustite da motor postigne punu brzinu prije nego što pokušate smanjiti.

2.13. Pustite da motor u potpunosti zaustavi prije nego što pokušate ukloniti zaglavljenu ili izrezati materijala iz područja oko noža.

2.14. Nikada ne dodirujte pokretne dijelove ili nož tijekom uporabe.

2.15. Nikada ne uklanjajte labave odlomci i manjih komada dok je oštrica se kreće.

2.16. Uvjerite se da su rezali pločice neće biti uhvaćen od strane noža i bačena u bilo kojem smjeru.

2.17. Nikad zalutala predaleko od stroja prije motor zaustavljen u potpunosti. Nikada ne ostavljajte bez nadzora kada instrument priključen. Odvojite alat iz prekidača i iz napajanja prije nego što ostaviti.

2.18. Nikada nemojte dopustiti da se osuši nož. Suhi rezanje blade će uzrokovati prekomjerno trošenje i oštećenje noža i motora.

2.19. Kad transporta uređaja koristiti samo prijevozna sredstva.

3. Upute za montažu

OPREZ! Nikad ne spojite utikač dok sve instalacije i podešavanja su dovršena i pročitali i razumjeli sigurnosne upute i upute za uporabu. SKUPŠTINA slinavke

Sl. 1

- Skupite sve četiri noge na brodu.
- Provjerite je li čvrsto zategnite vijke i stroj je sigurno.
- Postavite spremnik za vodu na šalteru.
- Postavite uređaj na spremniku za vodu. Provjerite je li napajanje i utičnicu, koji se koristi u skladu sa strojem. Pogledajte ploča na stroj. Svi popravci moraju obaviti kvalificirani električar.

OPREZ! Ovaj uređaj mora biti uzemljen.

Ako nije ispravno uzemljen, ovaj stroj može izazvati strujni udar. Provjerite je li napajanje uzemljen. Ako imate bilo kakve dvojbe, obratite se kvalificiranom električaru.

4. Uputa

Slika 1

- Podesite instrument željeni položaj, a zatim zategnite sve gumbе za podešavanje, zaustaviti vijke i matice iz paralelnog stajališta (11).
- Uključite glavni prekidač i omogućiti sredstvo do maksimalne brzine prije nego što pokušate smanjiti.
- Držite izradak na radnu površinu i prestati, a zatim gurnite lagano stroj za detalje.
- Kad sječivo sklon usporiti. Ponekad, pritisak na oštrici mora biti smanjena kako bi oštrica povratiti svoju maksimalnu brzinu. Pažnja! Nemojte pokušavati izvaditi iz stroja ili gotovo cut detaljno prije noža u potpunosti zaustavljen. Ako držite pločicu rukom, dobro pazite da ne držati ruke podalje od noža.
- Obrišite countertop sa spužvom za vrijeme uporabe, kako bi se smanjio nakupljanje ostataka. Uvijek isključite stroj prije izvođenja ove radnje.
- Zaustavite stroj pomoću prekidača za uključivanje / isključivanje. Dopustite oštrica prestati samo od sebe. Ne pokušavajte zaustaviti oštricu rukom, iskoristite ga rukom ili držite objekt protiv njega.
- Isključite napajanje nakon upotrebe. Isprazniti vodu, očistite stroj i pumpu. Zaključati radnu

površinu prije klizna podršku, transporta ili skladištenja.

5. pleh (spremnika) VODA

- Napunite posudu s čistom vodom. Nemojte dodavati nikakve kemikalije ili sredstva za čišćenje u vodu. Provjerite je li pumpa je ispod razine vode.
- Možete punjenja vode po potrebi za vrijeme rada.

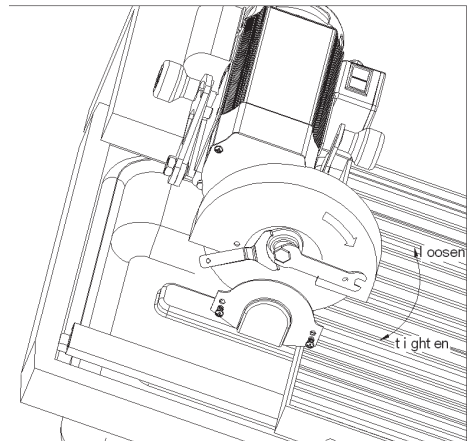
6. Pravo rezanje

- Otpustite polugu rotirajući paralelni graničnik (prijevoz).
- Postavite paralelni graničnik (prijevoz) na lijevoj strani stajališta na stražnjem kraju pulta.
- Postavite kuta rezanja pomoću skale.
- Stegnite rotirajuće ručke.
- Postavite ploču paralelno s stajališta i čvrsto ga uz pomoć web pregledniku.

7. Korištenje proširenje

- proširenje nosač se može koristiti za pružanje dodatne podrške za veće pločice, ako je to potrebno.
- Izvucite produžetak nosač na lijevoj strani vrhu potrebne udaljenosti, ali ne i potpuno ukloniti s pulta.
- Zategnite obje tipke na dvije šipke za zaključavanje proširenje na mjestu.
- Podignite bočnu zaustaviti.
- Postavite stop pločicu protiv strane pulta i zaustaviti rezanje produžnog kabela.

8. Promjena oštricu



● **UPOZORENJE!** Kako biste izbjegli ozljede od slučajnog pokretanja, uvijek isključite prekidač stavljanjem na položaju "OFF" i iskopčajte kabel za napajanje iz utičnice prije nego što pokušate mijenjati oštricu.

- Otvorite zaštitni poklopac na disku uklanjajući dva vijka koji povezuju.
- Izvadite vijak tajnu pomoću hex ključ držeći vanjsku prirubnicu na mjestu s drugim ključem.
- Uklonite vanjsku prirubnicu, a zatim oštricu.
- Kada instalirate novi tvrdi disk, provjerite je li rotacije strelicu na pile okrenute u istom smjeru kao da je označena na poklopcu oštrice.
- Pregledajte nove diskove za vidljivih oštećenja. Ako je oštećena, odmah ga zamijenite s drugim.
- Zamijenite vanjsku prirubnicu, a zatim zategnite vijak tajni, pomoću prekidača.
- Vratite zaštitni poklopac oštrice.

Napomena: Koristite samo 300x25.4mm pogone za mokro rezanje ili turbo posebno dizajniran za rezanje pločica. Nemojte koristiti oštrice dizajnirane da rade s manje od **3000** okretaja u minuti.

9. Funkcije i značajke

Kut Cutter na šalter može pretvoriti bilo koji kut između 0° do 45° rezanje dijagonalno. U procesu rezanja, pumpa opskrbljuje oštricu s vodom, koja produžava život noža i smanjuje otpuštanje prašine.

Unutarnja termostat je uvjet za održavanje motora za normalan rad. U slučaju da je motor preopterećen, on dobiva previše vruća ili snaga. Napetost je previsoka, unutarnja termostat će se automatski isključiti stroj. Ako se to dogodi, isključite i pričekajte 5 minuta dok se motor ohladi ponovno pokrenite stroj uključivanje / isključivanje. Ova značajka pomaže u zaštiti motora od oštećenja zbog pregrijavanja.

10. Podrška

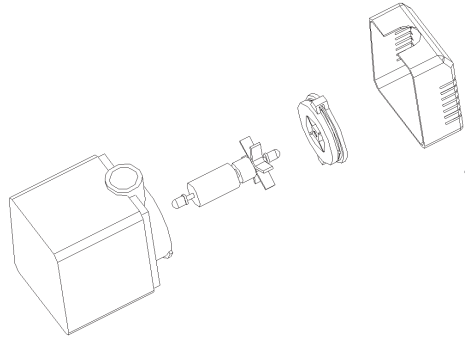
OPREZ! Prilikom servisiranja, koristite samo originalne rezervne dijelove. Uporaba drugih dijelova može stvoriti opasnost ili uzrokuje oštećenje proizvoda.

Ne pokušavajte napraviti prilagodbe, dok je stroj u pogonu.

Uvijek isključite strujni kabel iz napajanja prije zamjene dijelova, podmažite ili podesite stroj kako bi se izbjegle moguće ozbiljne ozljede.

Čistiti uređaj prašinu.

11. Čišćenje:



Držite ventilacijske otvore stroja čiste kako bi se spriječilo pregrijavanje motora. Redovito čistite kućište stroja mekom krpom, po mogućnosti nakon svake uporabe. Držite otvore bez prašine i prijavštine. Ako prijavština ne ispasti uporabu mekom krpom namočenom u sapunici.

Napomena: Molimo očistite pumpu i kliznu ogradu na šalteru čim ste završili s korištenjem uređaja. Inače na rotoru pumpe ili željeznicu može biti zalijepljen krhotine.



6. ZAŠTITA OKOLIŠA.

U cilju zaštite okoliša električni alat, pribor i pakiranje moraju se podvrgnuti odgovarajućoj obradi za ponovno korištenje informacija koje su sadržane u njemu. Ne bacajte električnih alata u komunalnim otpadom! Prema direktivi EU 2012/19 / EZ o otpadu električne i elektroničke opreme i njezino priznavanje kao nacionalni alata zakon snage koje se mogu koristiti više moraju se sakupljati odvojeno i biti podložan odgovarajućoj obradi za oporavak sadržane vrijedne sekundarne sirovine



DECLARATION OF CONFORMITY TILE CUTTING MACHINE RAIDER RDP-ETC31

Euromaster Import Export Ltd. Address: Sofia 1231, Bulgaria, 246 Lomsko shausse Blvd.

(BG) Декларираме на собствена отговорност, че този продукт е в съответствие със следните стандарти и разпоредби:

(GB) We declare under our sole responsibility that this product is in conformity and accordance with the following standards and regulations:

(D) Der Hersteller erklärt eigenverantwortlich, dass dieses Produkt den folgenden Standards und Vorschriften entspricht:

(NL) Wij verklaren onder onze volledige verantwoordelijkheid dat dit product voldoet aan, en in overeenstemming is met, de volgende standaarden en reguleringen:

(F) Nous déclarons sous notre seule responsabilité que ce produit est conforme aux standards et directives suivants:

(E) Declaramos bajo nuestra exclusiva responsabilidad que este producto cumple con las siguientes normas y estándares de funcionamiento:

(P) Declaramos por nossa total responsabilidade que este produto está em conformidade e cumpre as normas e regulamentações que se seguem:

(I) Dichiariamo, sotto la nostra responsabilità, che questo prodotto è conforme alle normative e ai regolamenti seguenti:

(S) Vi garanterar på eget ansvar att denna produkt uppfyller och följer följande standarder och bestämmelser:

(FIN) Vakuutamme yksinomaan omalla vastuullamme, että tämä tuote täyttää seuraavat standardit ja säädökset:

(N) Vi erklærer under vårt eget ansvar at dette produktet er i samsvar med følgende standarder og regler:

(DK) Vi erklærer under eget ansvar, at dette produkt er i overensstemmelse med følgende standarder og bestemmelser:

(H) Felelösségünk teljes tudatában kijelentjük, hogy ez a termék teljes mértékben megfelel az

alábbi szabványoknak és előírásoknak:

(CZ) Na naši vlastní zodpovednosť prohlasujeme, že je tento výrobek v souladu s následujícími standardy a normami:

(SK) Vyhlasujeme na našu výhradnú zodpovednosť, že tento výrobok je v zhode a súlade s následujúcimi normami a predpismi:

(SLO) S polno odgovornostjo izjavljamo, da je ta izdelek v skladu in da odgovarja naslednjim standardom ter predpisom:

(PL) Deklarujemy na własną odpowiedzialność, że ten produkt spełnia wymogi zawarte w następujących normach i przepisach:

(LT) Prisiimdami visa atsakomybe deklaruojame, kad šis gaminy s atitinka žemiau paminetus standartus arba nuostatus:

(LV) Apgalvojam ar visu atbildību, ka šis produkts ir saskaņā ar atbilst sekojošiem standartiem un nolikumiem:

(EST) Deklareerime meie ainuvastutusel, et see toode on vastavuses ja kooskõlas järgmiste standardite ja määrustega:

(RO) Declaram prin aceasta ca raspunderea deplină a produsului acesta este En conformitate cu următoarele standarde sau directive:

(HR) Izjavljujemo pod vlastitom odgovornošću da je strojem ukladan sa slijedesim standardima ili standardiziranim dokumentima i u skladu sa odredbama:

(UA) На свою власну відповідальність заявляємо, що дане обладнання відповідає наступним стандартам і нормативам:

(GR) Δηλώνουμε υπεύθυνα ότι το προϊόν αυτό συμφώνει και τηρεί τους παρακάτω κανονισμούς και πρότυπα:

(MK) Ние под наша лична отговорност дека овој производ е во согласност со следните стандарди и регулативи:

EN 61029-1:2009/A11:2010

EN 12418:2000/A1:2009

EN 55014-1:2017

EN 55014-2:2015

EN 61000-3-2:2014

EN 61000-3-3:2013



2006/42/EC, 2014/35/EC, 2014/30/EC

Place&Date of Issue:
Sofia, Bulgaria
October 19, 2021

Brand Manager:
Krasimir Petkov



ЕО ДЕКЛАРАЦИЯ ЗА СЪОТВЕТСТВИЕ

Евромастер Импорт Експорт ООД
Адрес: София 1231, България, "Ломско шосе" 246.

Продукт: Машина за плочки стационарна
Запазена марка: RAIDER
Модел: RDP-ETC31

е проектиран и произведен в съответствие със следните директиви:

2006/42/ЕО на Европейския парламент и на Съвета от 17 май 2006 година относно машините;

2014/35/ЕС на Европейския парламент и на Съвета от 26 февруари 2014 г. за хармонизиране на законодателствата на държавите-членки относно електрически съоръжения, предназначени за използване в определени граници на напрежението;

2014/30/ЕС на Европейския парламент и на Съвета от 26 февруари 2014 година за хармонизиране на законодателствата на държавите членки относно електромагнитната съвместимост.

и отговаря на изискванията на следните стандарти:

EN 61029-1:2009/A11:2010
EN 12418:2000/A1:2009
EN 55014-1:2017
EN 55014-2:2015
EN 61000-3-2:2014
EN 61000-3-3:2013

„ЕВРОМАСТЕР
ИМПОРТ - ЕКСПОРТ“
ООД

Място и дата на издаване:
София, България
19 октомври 2021 г

Бранд мениджър:

Красимир Петков

**EC DECLARATION OF CONFORMITY**

Euromaster Import Export Ltd.
Address: Sofia 1231, Bulgaria, 246 Lomsko shausse Blvd.

Product: TILE CUTTING MACHINE
Trademark: RAIDER
Model: RDP-ETC31

is designed and manufactured in conformity with following Directives:

2006/42/EC of the European Parliament and the Council dated 17-th May 2006 on machinery;

2014/35/EU of the European Parliament and of the Council of 26February 2014 on the harmonisation of the laws of Member States relating to electrical equipment designed for use within certain voltage limits;

2014/30/EC of the European Parliament and of the Council of 26 February 2014 on the harmonization of the laws of the Member States relating to electromagnetic compatibility.

and fulfils requirements of the following standards:

EN 61029-1:2009/A11:2010
EN 12418:2000/A1:2009
EN 55014-1:2017
EN 55014-2:2015
EN 61000-3-2:2014
EN 61000-3-3:2013



Place&Date of Issue:
Sofia, Bulgaria
October 19, 2021

Brand Manager:

Krasimir Petkov



DECLARAȚIE DE CONFORMITATE

Euromaster Import Export Ltd.

Adresa: Sofia 1231, Bulgaria, 246 Lomsko shausse Blvd.

Produs: Masina de taiat placi

Trademark: RAIDER

Model: RDP-ETC31

este proiectat și fabricat în conformitate cu următoarele Directivelor:

Directiva 2006/42/CE a Parlamentului European și a Consiliului din 17 mai 2006 privind echipamentele tehnice;

Directiva 2014/35/CE a Parlamentului European și a Consiliului din 26 februarie 2006 privind armonizarea legislațiilor statelor membre referitoare la echipamentele electrice destinate utilizării în cadrul unor anumite limite de tensiune;

Directiva 2014/30/CE a Parlamentului European și a Consiliului din 26 februarie 2014 armonizarea legislațiilor statelor membre referitoare la compatibilitatea electromagnetică.

este în conformitate cu următoarele standarde:

EN 61029-1:2009/A11:2010

EN 12418:2000/A1:2009

EN 55014-1:2017

EN 55014-2:2015

EN 61000-3-2:2014

EN 61000-3-3:2013



Locul și Data apariției:

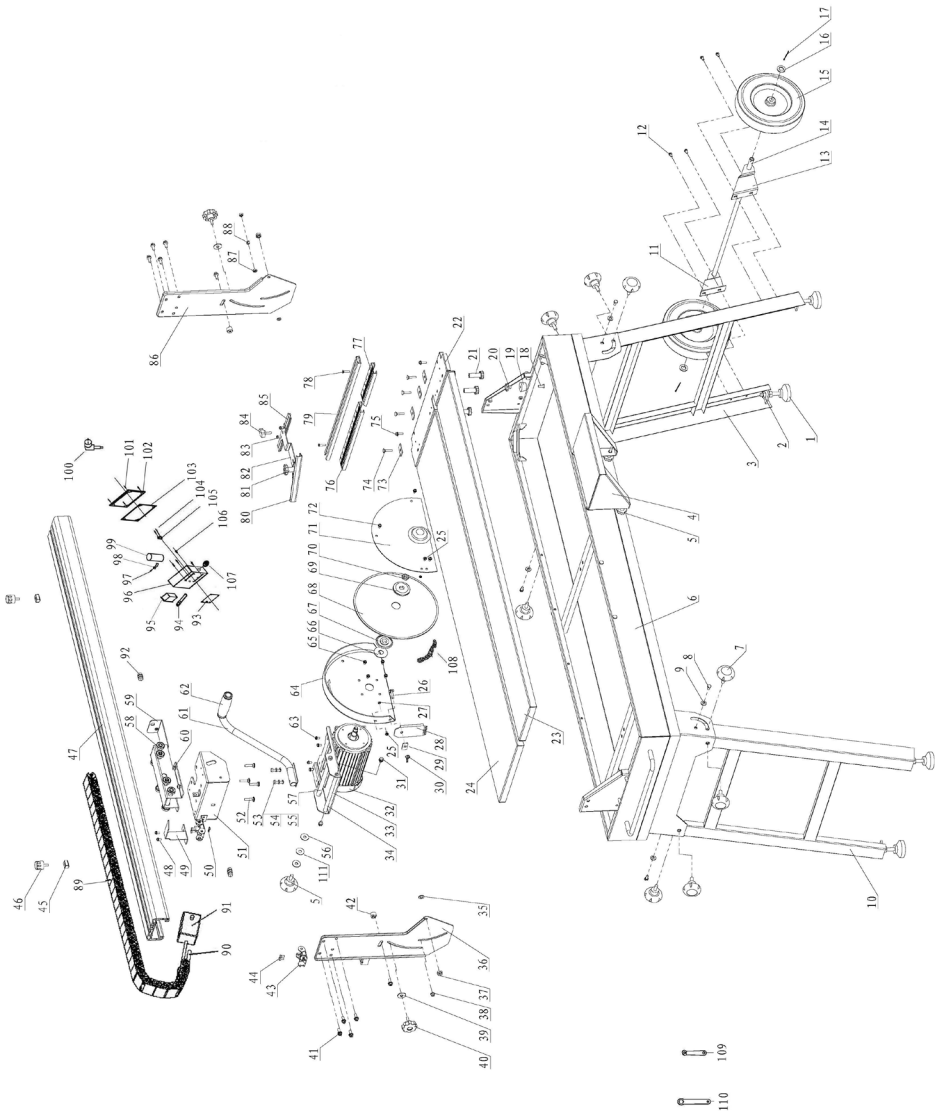
Sofia, Bulgaria

October 19, 2021

Brand Manager:

Krasimir Petkov

Exploded drawing of Tile Cutting Machine RDP-ETC31



Spare Parts List of TILE CUTTING MACHINE RDP-ETC31

NO	Name	QTY	NO	Name
1	Rubber feet	4	56	Flat washer
2	Nut	8	57	Move the axis
3	Supporting leg (right)	1	58	Bearing
4	Auxiliary work surface	1	59	Mobile box
5	Screw	2	60	Nut
6	Sink	1	61	Handle
7	Handle	9	62	Handle cover
8	Screw	4	63	Screw
9	Flat washer	4	64	Inner guard
10	Supporting leg(left)	1	65	Screw
11	Fixed plate of wheel	1	66	Water blocking ring
12	Screw	4	67	Inner flange
13	Fixed plate of wheel	1	68	Blade
14	Wheel axle	1	69	Outer flange
15	Wheel	2	70	Nut
16	Flat washer	2	71	Outer Guard
17	Cotter pin	2	72	Screw
18	Screw	1	73	Guide plate
19	Pad	1	74	Screw
20	Nut	1	75	Screw
21	Nut	4	76	Guide 1
22	Connecting plate	1	77	Guide 2
23	The work surface	1	78	Screw
24	The work surface 1	1	79	Fixed guide groove

Машините и аксесоарите „RAIDER” са конструирани и произведени съгласно действащите в Република България нормативни документи и стандарти за съответствие с всички изисквания за безопасност.

СЪДЪРЖАНИЕ И ОБХВАТ НА ТЪРГОВСКАТА ГАРАНЦИЯ.

Търговската гаранция, която “Евромастер Импорт-Експорт” ООД дава за територията на Република България е както следва:

- **36 месеца за всички електроинструменти от сериите: Raider Industrial, Raider Pro;**
- **36 месеца за физически лица за електроинструменти от сериите: Raider Power Tools, Raider Garden Tools;**
- **12 месеца за юридически лица за електроинструменти от сериите: Raider Power Tools, Raider Garden Tools;**
- **24 месеца за физически лица за инструменти от серията Raider Pneumatic;**
- **12 месеца за юридически лица за инструменти от серията Raider Pneumatic;**
- **24 месеца за физически лица за всички бензинови машини от сериите: Raider Power Tools и Raider Garden tools**
- **12 месеца за юридически лица за всички бензинови машини от сериите: Raider Power Tools и Raider Garden tools**
- **24 месеца за физически лица за всички крикове от серията Raider Power Tools;**
- **12 месеца за юридически лица за всички крикове от серията Raider Power Tools**

Търговската гаранция е валидна при предоставяне на гаранционна карта попълнена правилно в момента на закупуване на машината и фискален касов бон или фактура. Гаранционната карта трябва да съдържа модел, сериен номер, име подпис и печат на търговеца продал машината, подпис от страна на клиента, че е запознат с гаранционните условия и датата на покупката. Непопълнени или подправени гаранционни карти са невалидни. Машините трябва да се използват само по предназначение и в съответствие с инструкцията за употреба. За да се гарантира безопасната работа е необходимо клиента да се запознае добре с инструкциите за употреба на машината, правилата за безопасност при работа с нея и конкретното и предназначение.

Машината изисква периодично почистване и подходяща поддръжка.

Гаранцията не покрива:

- износване на цветното покритие на машината;
- части и консумативи, които подлежат на износване, причинено от ползването като например: грес и масло, четки, водачи, опорни ролки, тампони, гумени маншони, задвижващи ремъци, спирачки, гъвкав вал с жило, лагери, семеринги, бутало с ударник на такери и др.;
- допълнителни аксесоари и консумативи като: ръкохватки, струйник, кутии, среддла, дискове за рязане, секачи ножове, вериги, шкурки, ограничители, полир-шайби, патронници (захвати и държачи на режещият инструмент), макарата за корда и самата корда за косачки и др.;
- ръчен стартерен механизъм и запалителна свещ;
- настройка на режима на работа;
- стопяеми електрически предпазители и крушки;
- механични повреди на корпуса и всички външни елементи на изделието, включително декоративни;
- предпазители за очи, предпазители за режещи инструменти, гумирани плочи, закопчалки, линеали и др.;
- захранващ кабел и щепсел;
- цялостните повреди на инструментите, причинени от природни бедствия, като пожари, наводнения, земетресения и др.; Отпадане на гаранцията.

Фирма “Евромастер И/Е” ООД не е отговорна за повреди причинени от трети лица, като „Електроснабдителни дружества”, повреди от външен характер, като токови удари, нестандартни захранващи напрежения и има правото да откаже гаранционно обслужване при:

- несъответстващ (или непопълнен) сериен номер на изделието с този попълнен на гаранционната карта;
- заличен или липсващ идентификационен етикет на машината;
- повреди възникнали при транспорт, неправилно съхранение и монтаж на машината;
- направен опит за неотризирана сервисна намеса в неупълномощена сервисна база;
- повреди, които са причинени в следствие на неправилна употреба (непазване инструкцията за експлоатация) на машината от страна на клиента или трети лица;
- повреди причинени в резултат на използването на машината в друга среда освен препоръчаната от производителя (влажност, температура, вентилация, напрежение, запрашеност и др.);
- повреди, причинени от попадане на външни тела в машината;
- повреди, причинени в следствие на небрежно боравене с машината;
- повреди причинени от работа без въздушен филтър или силно замърсен такъв;
- при неправилно съотношение на бензин/двухтактово масло, водещо до блокиране на двигателя
- повреда в следствие неправилно поставен или незаточен режещ инструмент;
- повреда на редукторната кутия (предавката), причинена от недостатъчно добро смазване (с грес) на същата или механичен удар по задвижващата ос.
- повреда на ротор или статор, изразяваща се в слепване между тях, следствие на стопяване на изолациите, причинено от продължително претоварване;

- повреда на ротор или статор причинена от претоварване или нарушена вентилация, изразяваща се в промяна на цвета на колектора или намотките;
- натрупан нагар или запушен ауспух – резултат от предозиране на количеството масло в двутактовата смес.
- липса на масло за режещата верига или незаточена (изхабена) верига;
- запушена горивна система;
- липсват защитни дискове, опорни плотове или други компоненти които са част от конструкцията на инструмента и са предназначени за осигуряването на безопасната му и правилна експлоатация;
- захранващият кабел на инструмента е удължаван или подменян от клиента;
- повредата е причинена от претоварване или липса на вентилация, недостатъчно или неправилно смазване на движещите се компоненти на изделието;
- износване или блокирани лагери поради претоварване, продължителна работа или прах;
- разбито лагерно гнездо от блокиран лагер или разбита втулка;
- разбито шпонково или резбово съединение;
- повреда в ел.ключ или електронно управление причинена от прах или счупване;
- повредена редукторна кутия (глава) причинено от заstopоряваща механизъм;
- поява на необичайна хлабина между бутало и цилиндър в резултат на претоварване, продължителна работа или прах;
- затягане между бутало и цилиндър в резултат на претоварване, продължителна работа или прах;
- повредено центробежно колело и спирачка (променен цвят) – дължи се на работа с блокирана спирачка;
- спуквания по корпуса, причинени от неправилен монтаж на свързващи тръби, фитинги и подобни;
- липса на компоненти които са част от конструкцията на инструмента и са предназначени за осигуряването на безопасната му и правилна експлоатация;
- на всички водни помпи (без потопяемите) и хидрофори трябва да бъде монтиран възвратен клапан на входящия отвор. При хидрофорите периодично се проверява налягането на металния контейнер(налягането трябва да бъде в границите 1.5 – 2 bar).
- **ВНИМАНИЕ!** Хидрофорите Raider с механичен пресостат не изключват автоматично при липса на вода!
- повреда причинена от работа „на сухо“ без вода, която се изразява в деформация на уплътненията и компонентите на помпената част.
- повреди причинени от замръзване и прекомерно прегряване;

Срокът за отремонтиране на приети в сервиза машини е в рамките на един месец.

Сервизите не носят отговорност за машини, не потърсени от собствениците им един месец след законния срок за ремонт!

Търговската гаранция за батерии и зарядни устройства, която “Евромастер Импорт-Експорт” ООД дава за територията на Република България, е както следва:

- **18 месеца за батерията и зарядното устройство от сериите: Raider Industrial, Raider Pro;**
- **12 месеца за батерията и зарядното устройство от сериите: Raider Power Tools, Raider Garden Tools;**

Гаранционният срок започва да тече от датата на закупуване. Гаранцията покрива всички дефекти, възникнали при правилно ползване на батерията и зарядното устройство, съобразно инструкцията за употреба. “Евромастер Импорт-Експорт” ООД осигурява гаранция, приложима при изброените по-долу условия, чрез безплатно отстраняване на дефекти на продукта, за които в рамките на гаранционния срок може да се докаже, че се дължат на дефекти в материала или при производството. Търговската гаранция е валидна при предоставяне на гаранционната карта на машината, попълнена правилно в момента на закупуване на продукта и фискален касов бон или фактура. Гаранционната карта трябва да съдържа модел и сериен номер на акумулаторната машина, окомплектована с батерия и зарядно устройство, име, подпис и печат на търговеца, продава комплекта акумулаторен електроинструмент, подпис от страна на клиента, че е запознат с гаранционните условия и датата на покупката.

Гаранцията не покрива:

- износване на цветното покритие на батерията и зарядното устройство;
- повреди възникнали при транспорт, механични повреди /на корпуса и всички външни елементи на батерията и зарядното, включително декоративни/, при други външни въздействия и природни бедствия като пожари, наводнения, земетресения;
- дефекти от амортизация, нормално износване и изхабяване; Гаранцията за батерията и зарядното устройство отпада в случаите на:
- несъответстващ (или непопълнен) сериен номер на комплекта акумулаторен електроинструмент с този попълнен на гаранционната карта;
- нарушение на целостта, изтриване или липса на етикета на производителя върху батерията и зарядното устройство;
- всички случаи на повреди, причинени от неправилна употреба (неспазване инструкцията за експлоатация), изпускане, удар, заливане с течности, небрежно боравене, и в случаи, че всички клетки в батерията са изтощени под критичния минимум;
- зареждане с неоригинални зарядни устройства, захранващият кабел на зарядното устройство е удължаван или подменян от клиента, или други външни въздействия в противоречие с изискванията на производителя;

- когато е правен опит за ремонт, монтаж, демонтаж, модификация от потребителя или промени от неупълномощени лица или фирми;
- при използване на батерията и зарядно устройство не по предназначение;
- повреди причинени в резултат на използването и съхранението на батерията и/или зарядното в друга среда освен препоръчаната от производителя (влажност, температура, вентилация, напрежение, запрашеност и др.);
- при токови удари, гръмотевици, наводнения, пожари, други външни въздействия;
- при работа с нестандартна захранваща мрежа и с други неподходящи или нестандартни устройства;

Срокът за отремонтване на приети в сервиза батерии и зарядни устройства е в рамките на законния срок за ремонт - един месец, след който сервизите не носят отговорност в случай, че не са потърсени. Законната гаранция е съгласно изискванията на ЗЗП.

Независимо от търговската гаранция продавачът отговаря за липсата на съответствие на потребителската стока с договора за продажба съгласно гаранцията по чл. 112 – 115.

Чл. 112. (1) При несъответствие на потребителската стока с договора за продажба потребителят има право да предяви рекламация, като поиска от продавача да приведе стоката в съответствие с договора за продажба. В този случай потребителят може да избира между извършване на ремонт на стоката или замяната ѝ с нова, освен ако това е невъзможно или изборът от него начин за обезщетение е непропорционален в сравнение с другия.

(2) Смята се, че даден начин за обезщетяване на потребителя е непропорционален, ако неговото използване налага разходи на продавача, които в сравнение с другия начин на обезщетяване са неразумни, като се вземат предвид:

1. стойността на потребителската стока, ако нямаше липса на несъответствие;
2. значимостта на несъответствието;
3. възможността да се предложи на потребителя друг начин на обезщетяване, който не е свързан със значителни неудобства за него.

Чл. 113. (1) Когато потребителската стока не съответства на договора за продажба, продавачът е длъжен да я приведе в съответствие с договора за продажба.

(2) Привеждането на потребителската стока в съответствие с договора за продажба трябва да се извърши в рамките на един месец, считано от предявяването на рекламацията от потребителя.

(3) След изтичането на срока по ал. 2 потребителят има право да развали договора и да му бъде възстановена заплатената сума или да иска намаляване на цената на потребителската стока съгласно чл. 114.

(4) Привеждането на потребителската стока в съответствие с договора за продажба е безплатно за потребителя. Той не дължи разходи за експедиране на потребителската стока или за материали и труд, свързани с ремонта ѝ, и не трябва да понася значителни неудобства.

(5) Потребителят може да иска и обезщетение за претърпените вследствие на несъответствието вреди.

Чл. 114. (1) При несъответствие на потребителската стока с договора за продажба и когато потребителят не е удовлетворен от решаването на рекламацията по чл. 113, той има право на избор между една от следните възможности:

1. разваляне на договора и възстановяване на заплатената от него сума;
2. намаляване на цената.

(2) Потребителят не може да претендира за възстановяване на заплатената сума или за намаляване цената на стоката, когато търговецът се съгласи да бъде извършена замяна на потребителската стока с нова или да се поправи стоката в рамките на един месец от предявяване на рекламацията от потребителя.

(3) Търговецът е длъжен да удовлетвори искане за разваляне на договора и да възстанови заплатената от потребителя сума, когато след като е удовлетворил три рекламации на потребителя чрез извършване на ремонт на една и съща стока, в рамките на срока на гаранцията по чл. 115, е налице следваща поява на несъответствие на стоката с договора за продажба.

(4) Потребителят не може да претендира за разваляне на договора, ако несъответствието на потребителската стока с договора е незначително. Чл. 115. (1) Потребителят може да упражни правото си по този раздел в срок до две години, считано от доставянето на потребителската стока.

(2) Срокът по ал. 1 спира да тече през времето, необходимо за поправката или замяната на потребителската стока или за постигане на споразумение между продавача и потребителя за решаване на спора.

(3) Упражняването на правото на потребителя по ал. 1 не е обвързано с никакъв друг срок за предявяване на иск, различен от срока по ал. 1.

ГАРАНЦИОННА КАРТА

МОДЕЛ.....

СЕРИЕН №

СРОК

(за подробности виж гаранционните условия)

№, дата на фактура / касов бон.....

ДАНИИ ЗА КУПУВАЧА

ИМЕ/ФИРМА

(попълва се от служителя)

АДРЕС.....

(попълва се от служителя)

ПОДПИС НА КУПУВАЧА.....

(запознат съм с гаранционните условия и правилата за експлоатация, изделието е в техническа изправност и окомплектовка)

ДАНИИ ЗА ПРОДАВАЧА

ИМЕ/ФИРМА

(попълва се от служителя)

АДРЕС

(попълва се от служителя)

ДАТА/ПЕЧАТ

СЕРВИЗЕН ПРОТОКОЛ

Применен протокол	Дата на приемане	Описание на дефекта	Дата на предаване	Подпис

RAIDER

SC EUROMASTER SRL
STR.HORIA,CLOSCA SI CRISAN,NR.5,HALA 3,OTOPENI, ILFOV TEL/
FAX:021.351.01.06

CERTIFICAT DE GARANTIE

Nr. _____ din _____

Denumirea produsului _____

Seria de fabricatie a produsului _____

Caracteristici tehnice _____

Garantie comerciala : PODUS HOBBY.Termen de garantie: 24 luni de la data vanzarii
catre consumatorii casnici (pentru toata gama RAIDER).

Durata medie de utilizare: 3 ani

Vandut prin societatea _____ din localitatea

_____ str. _____ nr. _____ cu

factura nr. _____ din _____

Cumparator _____

Data cumpararii produsului _____

Garantia presupune repararea gratuita a defectelor datorate producatorului, in cadrul termenului de garantie

1. Vanzatorul care comercializeaza produsul are obligatia sa faca demonstratia de functionare a produsului si sa explice consumatorului modul de utilizare al acestuia, in cazul in care consumatorul solicita acest lucru.

2. Produsul defect va fi receptionat de catre unitatea de service de care apartine care va efectua diagnosticarea defectului.

3. Unitatea service are obligatia de a efectua diagnosticarea, expertizarea si depanarea, in perioada de garantie, gratuit, in cel mult 15 zile de la data inregistrarii reclamatiei consumatorului. In cazul in care produsul nu poate fi reparat, el va fi inlocuit imediat dupa ce se constata imposibilitatea folosirii acestuia, cu un produs similar, acordandu-se un nou termen de garantie care va curge de la data preschimbării produsului sau i se va restitui beneficiarului contravaloarea produsului. Agentul economic are aceleasi obligatii pentru produsul inlocuit ca si pentru produsul vandut initial.

4. Durata termenului de garantie se prelungeste cu termenul scurs de la data la care consumatorul a reclamat defectarea produsului, pana la data repunerii in functiune a acestuia, acest fapt fiind in scris in certificatul de garantie de catre unitatea service care a executat reparatia.

5. Pentru a beneficia de garantie, cumparatorul are obligatia de a respecta instructiunile de utilizare/ intretinere predate de vanzator o data cu produsul si de a nu permite interventii asupra produsului din partea unor persoane neautorizate sa acorde service.

6. In cazul unor defectiuni aparute in cadrul termenului de garantie, cumparatorul se va prezenta la unitatea service cu bonul/factura de cumparare, certificatul de garantie si reclamatia referitoare la deficientele produsului.

7. Vanzatorul este obligat fata de consumator, pentru produsul reclamat in cadrul termenului de garantie, sa asigure si sa suporte toate cheltuielile pentru repararea sau inlocuirea acestuia, precum si cheltuielile de diagnosticare, expertizare, ambalare si transport.

8. Producatorul si vanzatorul sunt exonerati de obligatiile lor privind garantia, daca defectiunea s-a produs din cauza nerespectarii de catre consumator a instructiunilor de utilizare, intretinere, manipulare, transport, depozitare, cuprinse in documentatia care insoteste produsul.

9. Vanzatorul este obligat sa asigure repararea sau inlocuirea gratuita a produsului dupa expirarea termenului de garantie, in cazul in care defectiunea s-a datorat unor vicii ascunse, confirmate prin expertize tehnice efectuate de un organism neutru, aparute in cadrul duratei medii de utilizare a acestuia, caz in care cheltuielile aferente vor fi suportate de vanzator.

10. ATENTIE! RESPECTATI INTOCMAI INSTRUCIUNILE DIN MANUALUL DE UTILIZARE A PRODUSULUI!

11. La expirarea perioadei de garantie (postgarantie) depanarea produsului se va efectua contra cost, la solicitarea clientului.

12. La efectuarea unor lucrari service pentru lucrarea de remediere a defectului, in cazul in care lucrarea nu necesita utilizarea de piese de schimb, prestatorul va acorda pentru lucrare obligatoriu o garantie de cel putin 3 luni.

13. Lista unitatilor service este mentionata in prezentul certificate de garantie.

LISTA CENTRELOR SERVICE AUTORIZATE

- SC Stefan Alex SRL- Str.Parcului Bl.K4,ScE,Ap.1, Calarasi , Tel : 0735.199.024
- ABC International SRL - Str.Babadag nr.5,Bloc1Sc.A parter,Tulcea; Tel : 0240.518.260
- Euro 94 SRL - Sos.Chitilei 60A sect1, Bucuresti ; Tel : 021.668.72.60
- SC Viva Metal Decor SRL- STR. ALBESTI NR. 10 (IN INCINTA FOSTEI AUTOBAZE ZENIT), Curtea de Arges; Tel : 0722.531.168 / 0732.148.633
- SC BUFFALO COM SRL – Sos Transilvaniei , Nr 17-19 , Oradea ; Tel: 0749.217.717
- SC AZIF COM SRL- Piata Chiriac Magazinul Universal, Craiova,Judetul Dolj, tel.0788.419.858,fax 0251.522.131
- SC GUMSERVICE SRL, Miercurea Ciuc, Str. George Cosbuc Nr. 14, TEL. 0266371183
- SC ADA TRADING SRL Calea Bucurestilor nr.64, bloc C1-3, Otopeni Ilfov.Tel/fax 0213504379
- SC TEHNO HOBY SRL strada Erou Bucur.nr.9, Piatra Neamt, judetul Neamt;Tel.0233236333, Fax.0233222026
- SC BASAROM COM SRL, Sos Alexandriei , Nr. 6A, Bragadiru, Ilfov, Tel 0214201637, Fax 0214201638.

14. EVIDENTA REPARATIILOR IN PERIOADA DE GARANTIE

Nr crt	Data reclamatie	Data rezolvare reclamatie	Reparatie executata/ piese inlocuite	Prelungire garantie	Garantie ptr. service	Nume si semnatura depanator	Semnatura consumator
<u>1</u>							
<u>2</u>							
<u>3</u>							
<u>4</u>							
<u>5</u>							
<u>6</u>							
<u>7</u>							

IMPORTATOR:
SC Euromaster SRL

VANZATOR:
Semnatura / stampila

15.AM CITIT CONDITIILE DE ACORDARE A GARANTIEI SI AM LUAT LA CUNOSTINTA.NU AM OBIECTIUNI (SEMNATURA CONSUMATORULUI) _____

—

Prezentul certificat de garantie este in conformitate cu prevederile HG 449/2003, privind comercializarea produselor si garantiile asociate cu OG 21/2008 si OG 174/2008 cu modificarile si completarile ulterioare republicate si nu afecteaza drepturile consumatorilor.

Produsul beneficiaza de o garantie legala de conformitate de 24 luni(2 ani).Existenta garantiei legale de conformitate si a celei comerciale nu exclude existenta garantiei de viciu ascuns conform OG 21/2008, cu modificarile si completarile ulterioare republicate si a codului civil.

Elektroinstrumenti „RAIDER“ su konstruisani i proizvedeni u saglasnosti sa normativnim dokumentima i standardima u skladu sa svim zahtevima za bezbednost koji važe na teritoriji Srbija

Sadržaj i obuhvat trgovačke garancije

Uslovi garancije

Garantni rok na teritoriji Srbija je 2 godina i teče od datuma kupovine elektrouredjaja.

Kupac-korisnik elektrouredjaja ima pravo na besplatnu popravk u osiguranom garantnom periodu, ako je garantni list popunjen ispravno potpisan i pečatiran od strane prodavca koji je uredjaj prodao, potpisan od strane kupca kojim potvrđuje da je upoznat sa uslovima garancije i fiskalni račun kojim potvrđuje datum kupovine uredjaja.

Za popravku i reklamaciju se primaju samo dobro očišćene mašine!

Popravka kvara priznatog sa naše strane u garantnom roku se izvršava na sledeći način: po našem izboru mi popravljamo pokvareni uredjaj besplatno ili ga menjamo za nov i garantni rok se ne obnavlja.

Uredjaj treba da se koristi strogo po instrukcijama navedenim u uputstvu za upotrebu.

Za bezbedan rad sa elektouredjajem neophodno je da kupac pre početka upotrebe aparata pažljivo pročitava uputstvo za upotrebu, zatim uputstvo za bezbednost pri radu i naravno da koristi uredjaj za to za šta je neamenjen. Uredjaj zahteva periodično čišćenje i adekvatno održavanje .

Garancija ne pokriva:

- ishabanu boju elektroaparata
- delovi i potrošni materijal koji podleže habanju prilikom upotrebe kao što su: grejs, ulje, četke, valjci, i dr.
- dodatni pribor i potrošni materijal kao što: rukohvati, baterije, kutije, dodatci za napajanje, svrdla, diskovi za sečenje, noževi, lanci, šmirgle, graničnici, kabli i dr.
- električni osigurači i sijalice
- mehanička oštećenja na telu aparat, dekorativni elementi na aparatu, štitnici za oči, štitnici za dodatke za sečenje, gumene ploče, učvršćivači, lenjiri, kabal i utičnica.
- celokupna oštrčenja aparata nasatala kao poslrđica požara, poplava, zemljotresa i dr.

Otkaz garancije

Pravo da otkáže popravku (remont) u garantnom roku ima u sledećim slučajevima:

- Neodgovarajući (ili ne popunjen) serijski broj proizvoda u poredjenju sa serijskim brojem koji je upisan na garantni list
- Identifikaciona nalepnica proizvoda je izbrisana ili je nema.
- Ako je neko iz neovlašćenog servisa već pokušao da popravi aparat.
- Kvar je nastao kao posledica nepravilne upotrebe aparata (nisu poštovane instrukcije navedene u uputstvu za upotrebu) ot strane kupca ili drugih lica.
- Oštećenja su nastala usled nemarne upotrebe aparata.
- Oštećenje rotora ili statora u vidu slepljivanja nastala kao posledica topljenja izolacije a prouzrokovana prekomernom upotrebom aparata.
- Oštećenje rotora ili statora posledica preopterećenja ili oštećenog sistema za ventilaciju koja se manifestuje ravnomernim potamnjivanjem kolektora ili zavojnica.
- Nedostaju zaštitni diskovi, ili drugi delovi uredjaja koji su deo konstrukcije aparata i imaju za cilj da osiguraju bezbedan rada sa aparatom prilikom pravilne upotrebe.
- Kabal za napajanje aparata je produžavan ili menjan od strane kupca.
- Šteta naneta preopterećenjem, zbog nedostatka ventilacije ili nedovoljnog podmazivanja pokretnih komponenti.
- Sklonjeni lageri zbog preopterećenja ili dugotrajne upotre.

Rok za popravku uredjeja koji je primljen u servis je 45 dena.

Ovlašćeni servis ne snosi odgovornost za aparate koje vlasnik nije došao da preuzme mesec dana nakon isteka zakonskog roka za popravku!

Електричните апарати “Рајдер” се дизајнирани и произведени во согласност со нормативните документи и стандарди во согласност со сите барања за безбедност што се применуваат.

Содржината и опфат на гаранцијата

Услови на Гаранцијата

Рокот на гаранцијата се наведува во гарантниот лист и важи од датумот на купување на производот. Купувачот/Корисникот на електричната опрема имаат право на бесплатни поправки на уредот доколку истиот е во гарантираниот период, доколку гарантниот лист е правилно пополнет со потпис и печат од страна на продавачот кој го продал уредот, потпишан од страна на купувачот кој потврдува дека е запознаен со условите на гаранцијата и со фискална сметка или фактура која го потврдува датумот на купување на електричниот апарат.

За поправка и рекламација ќе бидат примени само добро исчистени машини!

Поправката на дефекти признати од наша страна во гарантираниот рок се изведува на следниот начин: по наш избор ги поправаме дефектните уреди бесплатно или ги менуваме за нови доколку се во гарантниот рок и доколку не е можно сервисирање.

Уредот треба да се користи строго по упатствата и прописите пропишани во упатството.

За безбедно работење со електричниот уред неопходно е купувачот пред да започне со користење на уредот, да се запознае со упатството за употреба, да се запознае со ставките за безбедност при работа и да го користи уредот за тоа што е наведено во упатството. Уредот бара периодично чистење и адекватно одржување.

Гаранцијата не опфаќа:

- Губење на бојата на машината.
- Делови и потрошни материјали кој подлежат на абеење при употреба, како што се: маст, масло, четкици, водичи, ваљаци, ролки, подлошки, погонски ремени, флексибилно вратило, лагери, семеринги, клип, работно тркало и др.
- Опрема и материјали како што се: Рачки,кабли, батерии, кутии, додатози за напојување, бургии, дискови за сечење, ножеви ланци, шмиргли, граничници, конец за сечење и др.
- Стопени електрични осигурувачи и заштити
- Механички оштетувања на телото на уредот, декоративни елементи.
- Заштита за очите, заштита за сечење, гумирани плочки, затварачи, мерила и др.
- Кабел и приклучоци.
- Целокупно оштетување на апаратот настанато како последица од пожар, поплава, земјотрес и сл.

Поништување на гаранцијата

Правото да се поништи поправката (ремонт) во рамките на гарантниот период е во следниве случаи:

- Серискијот број заведен во гаранцијата не одговара со серискијот број на машината .
 - Налепницата за идентификација залепена на производот е избришана или е исчезната.
 - Доколку друго лице кое не е овластениот сервис се обиде да го поправат уредот.
 - Доколку не се појави како резултат на несоодветна употреба на уредот (не следи ги инструкциите наведени во упатството) од страна на купувачот или друго лице.
 - Дефектот е предизвикан од невнимателна употреба со апаратот
 - Оштетувања предизвикани од работа со дотрајани (или лошо поставени) елементи за сечење
 - Оштетувањата на роторот или статорот настанале како последица на топењето на изолацијата предизвикано од прекумерно користење на апаратот.
 - Оштетувањата на роторот или статорот резултат на преоптоварување или оштетен на системот за вентилација која се манифестира со рамномерно потемнување на колекторот или намотката.
 - Недостигаат заштитните дискови, или други делови кои се дел од составната опрема и се наменети за да се обезбеди безбедно работење со уредот кога се користи правилно.
 - Електричниот кабел на машината е продолжен или замени од страна на корисникот.
 - Оштетувања на уредот од преоптеретување, лоша вентилација и од недоволно подмачкување на подвижните делови
 - Оштетени лагери поради преоптоварување или долготрајна работа.
 - Скршено легло за лагери од страна на блокиран лагер
 - Некомплетен заб на запчаникот (скршен, изабен)
 - Скршено шпонково или вилушесто лежиште
 - Оштетувања во електриката за клучот како резултат на прашина или кршење
 - Оштетување на редукционата кутија (глава) настанато од механизмот за заклучување
 - Појава на невообичаена лабавост помеѓу клипот и цилиндарот како резултат на преоптеретување, долготрајна употреба или прашина
 - Затегнатост помеѓу клипот и цилиндарот како резултат на преоптеретување прекумерна употреба или прашина
 - Оштетено централното тркало и кочницата(променета на боја) - последица на работа со блокирана кочница
- Крајниот рок за поправка на уредот кој е примена во сервисот е 45 дена.
- Овластениот сервис не сноси одговорност за опремата доколку сопственикот не ја подигне еден месец по истекот на законскиот рок за поправка на машината!

GARANCIJSKA IZJAVA

MODEL	
SERIJSKA ŠT.	
GARANCIJSKI ROK	
PRODAJALEC	
IME/FIRMA	
NASLOV	
DATUM in ŽIG	

Deklaracija: Poreklo Kitajska, Euromaster Import Export Ltd. Je pooblaščen predstavnik proizvajalca in lastnik blagovne znamke RAIDER.

Distributer in prodajalec za slovenijo: Kleda d.o.o.

SERVISER: KLEDA d.o.o.

Garancija: orodja so v garanciji 24 mesecev od dneva pravilno zavedene prodaje.

Ta garancija se izda samo za stranke, ki so orodje plačila. V primeru težav, ki jih povzročajo proizvodna napaka v garancijskem roku, proizvajalec nadomesti brezplačno menjavo delov za priznano napako. Pošiljanje orodja in delo, se v vsakem primeru plača in bremenijo stranko. Izključeno iz garancije: škoda, nastala zaradi slabega vzdrževanja, malomarnosti in uporabe, ki ni v skladu s splošnimi pogoji ne priznamo.

DATUM SPREJEMA	
OPIS OKVARE	
DATUM OKVARE	
DATUM PRODAJE	
PODPIS	

ZASTOPA IN PRODAJA: Kleda d.o.o., Pot k sejmišču 30, 1231 Ljubljana

Tel. 01 6204390, info@kleda.si, www.kleda.si

Εξουσία »RAIDER» έχει σχεδιαστεί και κατασκευαστεί σύμφωνα με τη Δημοκρατία της Βουλγαρίας στους κανονισμούς και τα πρότυπα για τη συμμόρφωση με όλες τις απαιτήσεις ασφάλειας.

Περιεχόμενο και πεδίο εφαρμογής της εμπορικής εγγύησης
Εγγύηση

Η περίοδος εγγύησης "Euromaster Import-Export ΕΠΕ δίνει το έδαφος της Βουλγαρίας είναι 24 μήνες.

Χρήστης έχει δικαίωμα να δωρεάν υπηρεσία επιδιόρθωσης ασφαλισμένος περιόδου εγγύησης, εφόσον η κάρτα εγγύησης συμπληρωθεί σωστά φτιαγμένο με υπογραφή και σφραγίδα αντιπρόσωπο, πώλησε τη μονάδα, η οποία υπεγράφη από τον πελάτη ότι έχει επίγνωση των συνθηκών εγγύησης και φρολογική ταμειακή μηχανή απόδειξη ή τιμολόγιο αναγράφεται η ημερομηνία της αγοράς.

Επισκευή και Επιστροφές γίνονται δεκτές μόνο καθαρίζονται μηχανές!

Κατάργηση αναγνωρίζεται από ελάττωμα εγγύηση μας, έχει ως εξής: κατά την κρίση μας, είμαστε ελεύθεροι επισκευή ελαττωματικών όργανο ή να αντικατασταθούν με νέα, όπως η εγγύηση δεν ανανεώνεται.

Οι συσκευές πρέπει να χρησιμοποιούνται μόνο κατάλληλα και σύμφωνα με τις οδηγίες.

Για να εξασφαλιστεί η ασφαλής λειτουργία είναι υποχρέωση των πελατών να είναι εξοικειωμένος με οδηγίες για τη χρήση των κανόνων ασφάλειας ισχύς του εργαλείου, όταν ασχολούνται με αυτό και κυρίως ο σκοπός της. Η μονάδα απαιτεί περιοδικός καθαρισμός και η σωστή συντήρηση.

Η εγγύηση δεν καλύπτει:

- Να φοράτε χρώματος των εργαλείων

- Ανταλλακτικά και αναλώσιμα, τα οποία υπόκεινται σε φθορά που προκαλείται από τη χρήση, όπως: λίπη, λάδια, πινέλα, οδηγιοί, οδοστρωτήρες, τα μαξιλάρια, οι κινητήριοι ιμάντες, εύκαμπτο άξονα σύρμα, ρουλεμάν, σφραγίδες, πιστόνι με ένα σφυρί συρραπτικά, κλπ.

- Αξεσουάρ και αναλώσιμα όπως: λαβές, τη μύτη, μπαταρίες, περιπτώσεις, φορτιστές, τρυπάνια, δίσκοι κοπής, σμίλη μαχαίρια, αλυσίδες, γυαλόχαρτο, στάσεις, δίσκοι για στίλβωση, τσοκ (grip, κάτοχος του εργαλείου κοπής) για να τροχών καλώδιο το ίδιο καλώδιο για μηχανές κουρέματος γκαζόν, κ.λπ.

- Χωνευτό ασφάλειες και λάμπες

- Μηχανική βλάβη στο κύριο και όλα τα εξωτερικά μέρη της συσκευής, συμπεριλαμβανομένων των διακοσμητικών

- Ασφάλειες μάτι ασφάλειες εργαλεία κοπής, πλάκες από καουτσούκ, κουφώματα, χάρακες, κλπ.

- Το καλώδιο και το βύσμα

- Η συνολική ζημία σε πράξεις που προκλήθηκαν από φυσικές καταστροφές όπως πλημμύρες πυρκαγιές,, σεισμοί κ.λπ.

Απόσυρση από την εγγύηση

"Euromaster I / E Ltd έχει το δικαίωμα να αρνηθεί την παροχή υπηρεσιών εγγύησης, σε περιπτώσεις κατά τις οποίες:

- Ασυνοπής (ή κενό) τον αύξοντα αριθμό του άρθρου αυτού με μια συμπληρωμένη κάρτα εγγύησης

- Indetifikatsionniyat να αφαιρεθεί το σήμα ή εντελώς λείπει ένα

- Προσπαθεί να ανεπίτρεπτη παρέμβαση στην παράνομη κατασκήνωση βάσης υπηρεσία

- Ζημιές που προκλήθηκαν λόγω κακής χρήσης (μη οδηγίες) της συσκευής από τον πελάτη ή σε τρίτους

- Ζημία που προκαλείται λόγω της απρόσεκτο χειρισμό της συσκευής

- Βλάβη στο στροφέιο ή στάτη, που αποτελείται από το δέσιμο μεταξύ τους, λόγω της τήξης των μόνωσης που προκαλούνται από τη συνεχόμενη υπερφόρτωση

- Βλάβη στο στροφέιο ή στάτη που προκαλούνται από υπερφόρτωση ή διαταραχή αερισμού, εκφράζεται στην αλλαγή του συλλέκτη ή περιελίξεις

- Δεν υπάρχει προστατευτικό δίσκοι, πλάκες στήριξης ή άλλες συνιστώσες που αποτελούν μέρος της δομής του μέσου και έχουν ως στόχο να εξασφαλίσουν την ασφαλή και σωστή λειτουργία του

- Το καλώδιο του οργάνου επεκτείνεται ή να αντικατασταθεί από τον πελάτη

- Ζημιές που προκλήθηκαν από υπερφόρτωση ή η έλλειψη αερισμού και ανεπαρκή λίπανση των κινούμενων εξαρτημάτων

- Ρουλεμάν φθορά ή μπλοκαριστεί λόγω υπερφόρτωσης, συνεχή λειτουργία ή σε σκόνη

- Broken φέρει κολάρο

- Λαμβάνοντας σπασμένα στρατόπεδο φωλιά μπλοκάρει ή σπασμένο κολάρο

- Παραβίαση της ακεραιότητας των δοντιών των αλιευτικών εργαλείων (σπασμένα, φθαρμένα)

- Broken shronkono ή γαζών

- El.klyuch Παράλειψη ή ηλεκτρονικό σύστημα ελέγχου που προκαλούνται από τη σκόνη ή ρήξη

- Broken κιβώτιο ταχυτήτων (το κεφάλι) που προκαλείται από την κλειδαριά μηχανισμό

- Η εμφάνιση αφύσικη απόσταση μεταξύ εμβόλου και κυλίνδρου, ως αποτέλεσμα της υπερφόρτωσης, συνεχή λειτουργία ή σε σκόνη

- Σύσφιξη μεταξύ εμβόλου και του κυλίνδρου, ως αποτέλεσμα της υπερφόρτωσης, συνεχή λειτουργία ή σε σκόνη

- Κατεστραμμένα φυγόκεντρες τροχό και φρένο (αποχρωματισμός) - που οφείλεται στην εργασία κατά το δεσμευμένο φρένο

Η προθεσμία για ένα ανακαινισμένο εγκρίθηκε το ηλεκτρικό υπηρεσία είναι μέσα σε ένα μήνα.

Εργαστήρια δεν είναι υπεύθυνοι για τα εργαλεία, αζήτητα από τους ιδιοκτήτες τους ένα μήνα μετά την νόμιμη προθεσμία για επισκευή!

Ανεξάρτητα από την εμπορική εγγύηση, ο πωλητής είναι υπεύθυνος για την έλλειψη συμμόρφωσης των καταναλωτικών αγαθών με τη σύμβαση για την πώληση στο πλαίσιο της ΣΕΣ.

EUROMASTER IMPORT EXPORT LTD

1231, Sofia, Bulgaria, 246 Lomsko shose Blvd.,

tel.: +359 700 44 155

fax: + 359 2 934 00 90

www.euromasterbg.com; e-mail: info@euromasterbg.com

