

GREEN TOOLS

- Косачка-тример
- Grass Trimmer
- Trimmer pentru iarba
- Trimer za travu
- Косилка за трева
- Električni obrezovalnik trave
- Нлектрико хортокоттико
- Электрический триммер
- Trimer za travu

GT-GT23

USER'S MANUAL

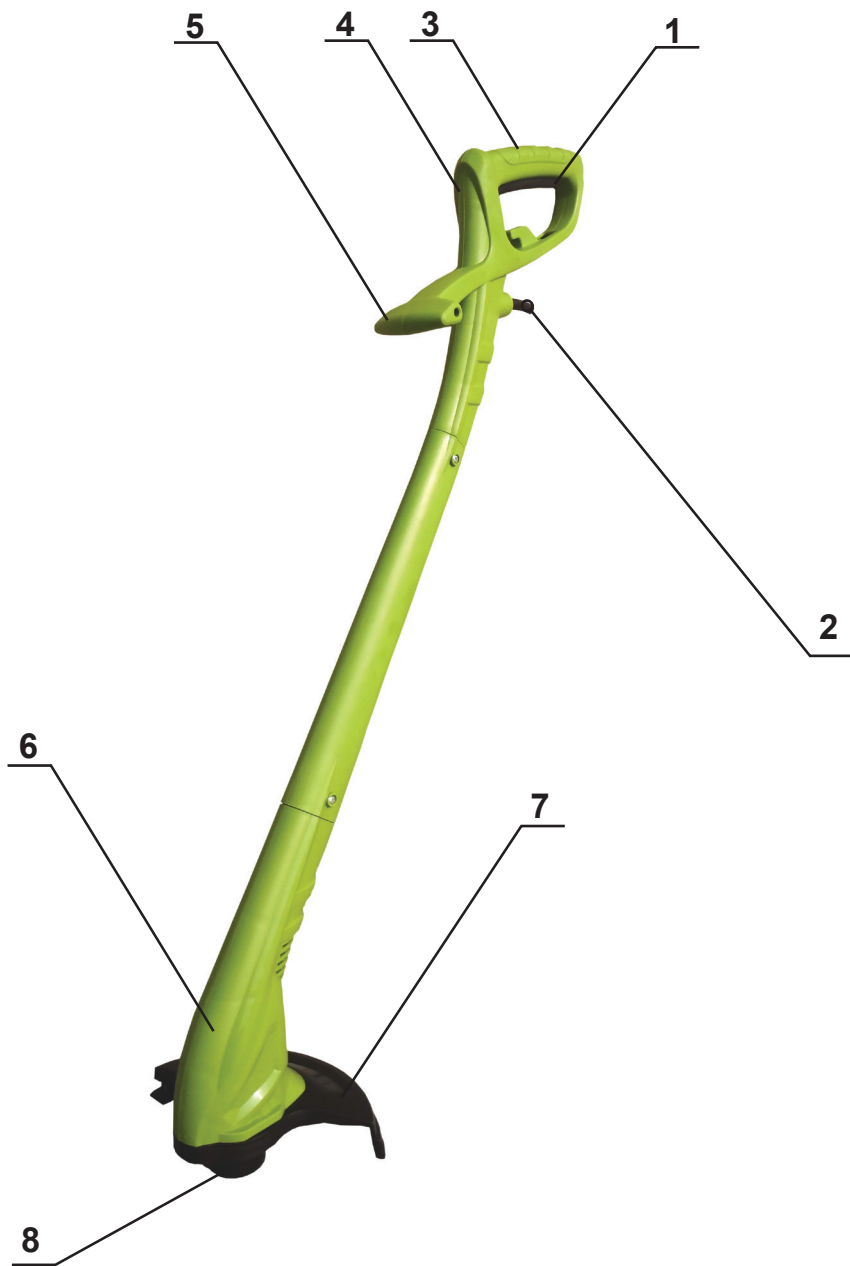


GREEN TOOLS

Contents

2	BG	схема
3-10	BG	оригинална инструкция за експлоатация
11-16	EN	instructions' manual
17-23	RO	instructiuni





Изобразени елементи:

- 1. Лост на пусковия прекъсвач.
- 2. Захранващ кабел.
- 3. Основна ръкохватка.
- 4. Корпус
- 5. Спомагателна ръкохватка.
- 6. Електрически мотор.

- 7. Предпазител.
- 8. Корда с глава.

BG**Пояснение на пиктограмите.**

Прочетете внимателно инструкцията за употреба, за да използвате правилно и безопасно машината.



Преди косене се уверете, че в тревата няма камъни, пръчки, клони, бутилки, телове и други чужди тела. При косене те могат да Ви наранят. Не косете, докато в непосредствена близост се намират други лица, особено деца или домашни животни. Съхранявайте на места недостъпни за деца.



Пазете захранващия кабел на безопасно разстояние от ножовете!



Пазете се от въртящите се елементи на машината. Изчакайте въртенето да спре напълно. След изключване кордата продължава да се върти по инерция и може да предизвика наранявания. Не поставяйте ръцете или краката си в близост или под въртящите се елементи.

При повреда или нараняване на захранващия кабел, веднага изключете щепсела от контакта.

Оригинална инструкция за употреба

Уважаеми потребители,

Поздравления за покупката на машина от марката - GREEN TOOLS. При правилно инсталиране и експлоатация, GREEN TOOLS са сигурни и надеждни машини и работата с тях ще Ви достави истинско удоволствие. За Вашето удобство е изградена и отлична сервисна мрежа с 45 сервиза в цялата страна.

Преди да използвате тази машина, моля, внимателно се запознайте с настоящата “Инструкция за употреба”.

В интерес на Вашата безопасност и с цел осигуряване на правилната ѝ употреба, прочетете настоящите инструкции внимателно, включително препоръките и предупрежденията в тях. За избягване на ненужни грешки и инциденти, важно е тези инструкции да останат на разположение за бъдещи справки на всички, които ще ползват машината. Ако я продадете на нов собственик то “Инструкцията за употреба” трябва да се предаде заедно с нея, за да може новия ползвател да се запознае със съответните мерки за безопасност и инструкциите за работа.

“Евромастер Импорт Експорт” ООД е упълномощен представител на производителя и собственик на търговската марка GREEN TOOLS. Адресът на управление на фирмата е гр. София 1231, бул. “Ломско шосе” 246, тел. +359 700 44 155, www.euromasterbg.com; www.euromasterbg.com; e-mail: info@euromasterbg.com.

От 2006 година във фирмата е въведена системата за управление на качеството ISO 9001:2008 с обхват на сертификацията: Търговия, внос, износ и сервиз на професионални и хоби електрически, пневматични и механични инструменти и обща железария. Сертификатът е издаден от Moody International Certification Ltd, England.

ТЕХНИЧЕСКИ ДАННИ

параметър	мерна единица	стойност
Модел	-	GT-GT23
Захранващо напрежение	V AC	230
Честота на променливия ток	Hz	50
Номинална мощност	W	250
Максимални обороти на двигателя без натоварване	min ⁻¹	13000
Широчина на косене	mm	220
Диаметър на кордата	mm	1.4
Ниво на звуково налягане (L _{pA}) K=3.0 dB	dB	82.3
Ниво на звуково мощност (L _{wAd}), K=2.2 dB	dB	91.8
Стойност на вибрационните ускорения (a _n), K=1.5 m/s ²	m/s ²	4.549
Клас на защита на електроизолацията		II
Степен на защита	-	IP24

1. Общи указания за безопасна работа.

Прочетете внимателно всички указания.

Неспазването на приведените по-долу указания може да доведе до токов удар, пожар и/или тежки травми. Съхранявайте тези указания на сигурно място.

1.1. Безопасност.

Задължително е включването на електрическия тример за трева само в електрически инсталации оборудвани с електрически прекъсвач Fi (прекъсвач за защитно изключване с дефектнотокова защита), а токът на утечка, при който се задейства ДТЗ трябва да е не повече от 30 mA, съгласно "Наредба 3 за устройство на електрическите уредби и електропроводните линии". Информацията относно напрежението на мрежата и типа ток на фирмената табелка трябва да отговаря на данните на Вашата електрическа мрежа.

1.2. Използвайте влагустойчив удължител предназначен за работа на открито, с три проводен кабел със сечение 1,5 mm² и максимална дължина 50 m. Имайте предвид, че удължител с дължина над 30 m намалява на мощността на тримера.

1.3. Кабела на удължителя трябва да е напълно развит. Работата на машината при намотан на макара или свободно навит удължител е опасна, защото по този начин удължителът се превръща в бобина.

1.4. Предпазвайте охранващия кабел от нагряване, омасляване, допир до остри ръбове или до подвижни звена на машини. Повредените или усукани кабели увеличават риска от възникване на токов удар.

1.5. Не се разрешава използването на електрическия тример за трева при положение, че охранващият кабел или друг елемент на електрическия тример за трева е повреден. Повредени охранващи кабели увеличават риска от токов удар.

1.6. При косене постоянно наблюдавайте охранващия кабел дали е в безопасно положение спрямо режещите механизми. Дръжте охранващия кабел на безопасно разстояние от кордата.

1.7. Не се разрешава ползването на електрическия тример за трева от деца. Вземете необходимите мерки да предотвратите достъпа на деца до електрическия тример за трева или до охранващия кабел.

1.8. Трябва да се изключи електрическия тример за трева от охранването преди пристъпването към работи по поддръжката и. Не позволявайте електрическия тример за трева да бъде дърпана за охранващия кабел.

1.9. Не позволявайте в никакъв случай с машината да работят деца или лица, непознати с това ръководство за експлоатация. Възможно е възрастта на работещите с машината да е ограничена от националното законодателство. Когато не използвате машината, я съхранявайте така, че да е недостъпна за деца.

1.10. Този електрическа тример за трева не е предназначена да бъде ползван от лица (включително деца) с психични, сензорни или душевни ограничения, както и от лица без достатъчен опит и/или знания, освен в случаите, в които те са под непосредствения контрол на отговорно за безопасността им лице или се обучават от него как да я ползват.

1.11. В никакъв случай не косете, докато в непосредствена близост се намират други лица, особено деца или домашни животни.

1.12. Преди да извършвате настройки по машината, когато я почиствате или когато я оставяте без пряк надзор, дори и за кратко, я спирайте, изключвайте прекъсвача и изваждайте щепсела на охранващия кабел от мрежовия контакт.

1.13. Не използвайте електрическия тример за трева при неблагоприятни атмосферни условия.

1.14. Не използвайте или не излагайте електрическия тример за трева на дъжд. Предпазвайте се от токов удар.

1.15. Не докосвайте въртящи елементи на машината. Изчакайте въртенето да спре напълно. След изключване кордата продължава да се върти по инерция и може да предизвика наранявания. Не поставяйте ръцете или краката си в близост или под въртящи се елементи.

1.16. Грижливо проверявайте предварително обработваната площ и отстранявайте

камъни, пръчки, клони, бутилки, телове и други чужди тела.

1.17. Винаги преди употреба проверявайте застопоряващия болт на кордата да не е разхлабен и дали кордата не е износена.

1.18. Косете винаги на дневна светлина или при много добро изкуствено осветление.

1.19. На склонове, внимавайте винаги да стъпвате стабилно.

1.20. Не работете с машината, когато тревата е влажна!

1.21. Работете винаги със спокоен ход, никога не ходете бързо.

1.22. Никога не работете с машината, ако има повредени предпазни съоръжения или без елементите за сигурност.

1.23. Работата по неравен терен може да бъде опасна.

1.24. Не косете по стръмни склонове с наклон повече от 20%.

1.25. По наклонен терен косете винаги напречно на наклона, никога надолу и нагоре.

1.26. При обръщане на посоката на движение по склонове бъдете особено внимателни!

1.27. При включване на електрическия тример за трева внимавайте краката Ви да са на безопасно разстояние от въртящите се елементи.

1.28. Не използвайте машината, когато сте боси или със сандали. Винаги работете със здрави, затворени обувки и дълъг панталон.

1.29. Изключвайте прекъсвача на електрическата верига и изваждайте щепсела от мрежовия контакт винаги:

- когато се отдалечавате от машината;
 - преди отстраняване на елементи, блокирали машината;
 - когато проверявате, почиствате или работите по машината;
 - когато машината започне да вибрира необичайно силно.
- след влизане в съприкосновение с чуждо тяло незабавно проверете машината за евентуални повреди и преди да я ползвате, осигурете отстраняването им;

1.30. Операторът или потребителят отговарят за нещастни случаи, наранявания спрямо други лица или околната среда и причинени материални щети.

1.31. Електрическата коса за трева е така проектирана, че всички подвижни части и корпусът гарантират безопасни условия за употреба. За повреди причинени в резултат на опитите за промяна на конструкцията на електрическата коса за трева производителят не носи отговорност.

1.32. С цел осигуряване на безопасност, следва да използвате само оригинални резервни части или части препоръчвани от производителя.

1.33. Неспазването на дадените указания може да доведе до токов удар, пожар и/или тежки травми.

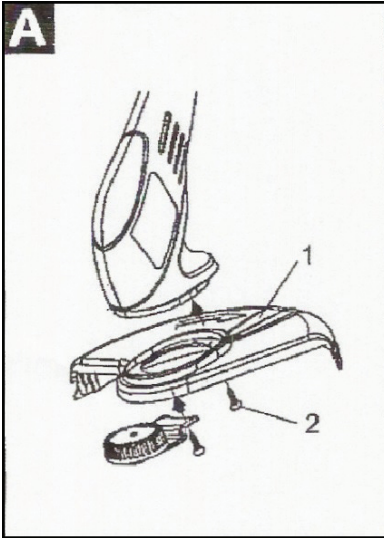
2. Функционално описание и предназначение.

Електрическият тример е ръчен електроинструмент с изолация втори клас. Той се задвижва от еднофазен колекторен двигател с променлив ток и е предназначен за косене трева в домашни условия. Не се разрешава използването на електрическият тример за трева за дейности различни от неговото предназначение.

3. Сглобяване на елементите на електрическият тример за трева и пускане в експлоатация.

Някои части на тримера са разглобени, за да се намали обема на опаковката при транспортирането.

3.1. Монтиране на предпазния капак

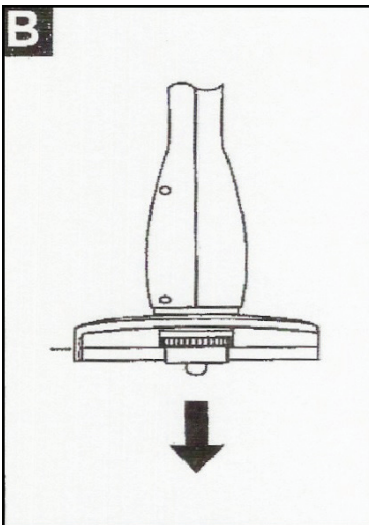


Закрепете предпазния капак (7) върху основата на косачката, като за целта използвайте винтовете от комплекта и кръстата отвертка, както е показано на фигура А

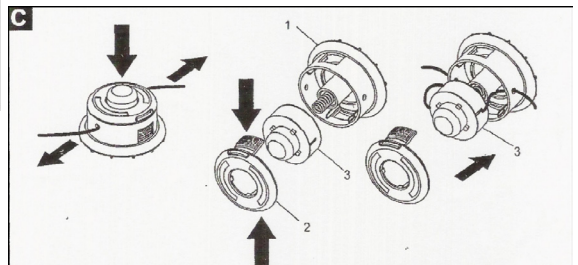
Внимание!!! Никога не използвайте косачката без предварително да поставите предпазния капак.

3.2. Стартиране на косачката

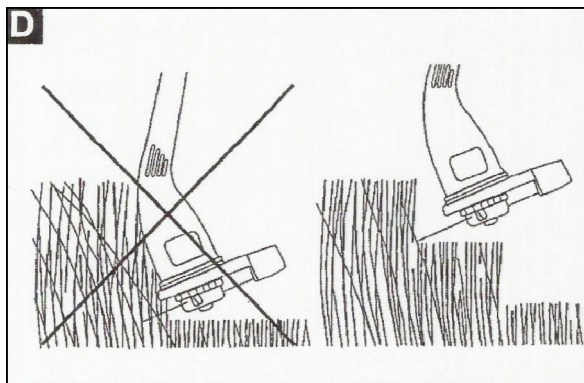
Ако косачката се използва за първи път, проверете дали кордата докосва или преминава покрай предпазния капак.



Кордата би трябвало да се среже автоматично при положение, че е отпусната максимално (извън предпазния капак). За да постигнете необходимата дължина на кордата, задръжте бутона, както е показано на фигура В и С.



Високата трева трябва да се коси на слоеве, както е показано на фиг. D



Внимание!!! Никога не косете влажна или мокра трева.
Пазете косачката от твърди повърхности и наранявания.

3.3 Ъгъл и посока на косене фиг. (E)



3.4 Подмяна на макарата:

- Изключете косачката от контакта;
- Обърнете машината с режещата част нагоре;
- Стиснете с пръсти капака на главата с корда при неговите фиксиращи зъбци. Извадете макарата и поменете кордата с нова, като същата не трябва да надвишава 2 метра обща дължина. Кордата трябва да бъде навита в посока, обратна на посоката на вътене на главата. Поставете обратно макарата в основата („легло“) на главата, изтеглете част от кордата, за да се уверите в правилното поставяне на макарата, след което поставете капака на главата, като внимавате той да е закрепен добре от фиксаторите.

4. Практични съвети:

4.1. Спазвайте общинските разпоредби за времето от деня, през което можете да използвате машини на открито. В някои страни е забранено косенето сутрин преди 08.00 часа, след обяд между 14.00-16.00 часа и вечер след 22.00 часа, за да се предпазят

гражданите от нежелан шум.

4.2. Често тревните площи са съставени от треви от различни сортове. При често косене Вие ще усилите растежа на тези сортове, които образуват плътни чимове и силни корени. Ако косите рядко Вашата морава, ще усилите и подобрите развитието на високо растящите треви и бурени. Нормалната височина на тревата е около 4-5 cm. Добре е така да планирате честотата на косенето, че с едно косене да намалявате най-много 1/3 от общата височина на тревата. Ако не напоявате моравата си не косете тревата по ниско от 4 cm, защото при евентуално засушаване тя ще се увреди.

4.3. При работа в особено тежки условия внимавайте да не претоварвате електродвигателя. При претоварване скоростта на въртене на електродвигателя пада и шума му се променя. В такъв случай спрете, отпуснете лоста за включване (1) и настройте по-голяма височина на косене. В противен случай производителността ще се намали и машината може да се повреди.

4.4. При косене в близост до ръбове внимавайте да не захванете с тримера чужди предмети.

4.5. Производителността на рязане зависи от гъстотата, влажността, дължината тревата, както и от височината на рязане. Производителността на рязане намалява при често включване и изключване на тримера по време на косене. За оптимизиране на производителността на косене се препоръчва по-честото косене, увеличаването на височината на рязане и работата с умерена скорост.

5. Обслужване, поддръжка и съхранение.

ВНИМАНИЕ! Винаги изключвайте електрически контакт от щепсела преди да предприемете дейности свързани с техническото обслужване или почистване!

След като машината бъде изключена, кордата продължава да се върти известно време по инерция! Преди да започнете да работите по тримера, изчакайте въртенето на електродвигателя и на кордата да спре напълно!

Никога не се опитвайте да спрете въртенето на кордата!

Когато трябва да извършвате дейности в близост до кордата, работете винаги с предпазни ръкавици!

Изпълнявайте процедурите по поддръжка редовно, за да си осигурите дълготрайно и надеждно ползване на тримера. Проверявайте периодично за забележими дефекти, като разхлабен или повреден нож и разхлабени винтови съединения. Уверете се, че капаците и предпазните съоръжения са изправни и са монтирани правилно.

5.1. Почистване.

Най-лесно се почиства тримера веднага след косенето. След приключване на работа почиствайте грижливо машината с мека четка и кърпа. Не използвайте вода и/или разтворители и препарати. Отстранете всички частички от трева, особено от вентилационните отвори. Поставете машината, легнала настрани и почистете зоната на кордата. Работете винаги с предпазни ръкавици! Отстранете здраво полепналите частички с дървено или пластмасово трупче.

5.2. Винаги почиствайте основно тримера, когато го оставяте за по-дълго съхранение. Особено през зимата.

6. Неизправности и начини за отстраняването им.

Таблицата по-долу показва симптоми на неизправности и как можете да си помогнете, ако тримера Ви престане да работи нормално. Ако не можете да откриете и отстраните проблема, следвайки инструкциите в таблицата, обърнете се към оторизиран сервиз на Райдер. Внимание: преди да започнете отстраняването на повреди, спрете тримера и го изключете от захранващата мрежа.

Неизправности	Причини	Отстраняване
Тримера не започва да работи.	Захранващия кабел не е свързан или е повреден.	Проверете кабела. При необходимост го сменете.
Двигателят се включва, но кордата не се върти.	Тримера е във висока трева.	При първоначално пускане винаги поставяйте тримера в по-ниска трева.
	Възможно е тримера да е зацапан и кордата да е блокирала.	Изключете щепсела и проверете. Сложете си предпазни ръкавици и почистете и освободете кордата.
Двигателя се изключва внезапно.	Щепселът се е изтеглил.	Проверете кабела.
Необичаен шум.	Разхлабен е болта на кордата или връзки между крепежните елементи.	Затегнете частите.
Силни вибрации.	Изкривена и повредена макара с корда.	Веднага спрете тримера и подменете кордата в специализиран сервиз.
Неравно косене. Двигателя работи тежко и намаляват оборотите.	Тревата е много висока.	Увеличете височината на косене.
	Кордата е изхабена.	Сменете кордата.
	Възможно е тримера да е зацапан и блокирал.	Огледайте тримера отдолу и го почистете. Работете винаги с предпазни ръкавици.
	Кордата може да е монтирана неправилно.	Проверете.

При необходимост, ремонтът на Вашата тример е най-добре да се извършва само от квалифицираните специалисти в сервизите на RAIDER, където се използват само оригинални резервни части. По този начин се гарантира тяхната безопасна работа.



7. Опазване на околната среда.

Не изхвърляйте излезлите от употреба електрически машини при битовите отпадъци! С оглед опазване на околната среда и съгласно Директива 2002/96/ЕС те, трябва да се събират отделно и да бъдат подлагани на подходяща преработка за оползотворяване на съдържанието в тях ценни суровини.

Original Instruction Manual

Dear Customer,

Congratulations on the purchase of machinery from the fastest growing brand of electric and pneumatic tools - GREEN TOOLS. When properly installed and operating, GREEN TOOLS are safe and reliable machines and work with them will deliver a real pleasure. For your convenience has been built and excellent service network of 45 service station across the country.

Before using this machine, please carefully acquainted with these "instructions for use.

In the interest of your safety and to ensure proper use and read these instructions carefully, including the recommendations and warnings in them. To avoid unnecessary errors and accidents, it is important that these instructions will remain available for future reference to all who will use the machine. If you sell it to a new owner "Instructions for Use" must be submitted along with it to enable new users to become familiar with relevant safety and operating instructions.

Euromaster Import Export Ltd. is an authorized representative of the manufacturer and owner of the trademark GREEN TOOLS.

Address: Sofia City 1231, Bulgaria "Lomsko shause" Blvd. 246, tel +359 700 44 155, www.euromasterbg.com; www.euromasterbg.com; e-mail: info@euromasterbg.com.

Since 2006 the company introduced the system of quality management ISO 9001:2008 with scope of certification: Trade, import, export and servicing of hobby and professional electrical, mechanical and pneumatic tools and general hardware. The certificate was issued by Moody International Certification Ltd, England.

TECHNICAL DATA

parameter	unit	value
Model	-	GT-GT23
Current	V AC	230
Frequency	Hz	50
Rated Power	W	250
Max engine rotations per minute (no-load)	min ⁻¹	13000
Cutting width	mm	220
Cutting line diameter	mm	1.4
Sound pressure (LpA) K=3.0 dB	dB	82.3
Sound Level (LwAd) K=2.2 dB	dB	91.8
Vibrations (a _v), K=1.5 m/s ²	m/s ²	4.549
Isolation Class		II
Ingress Protection Rating	-	IPX4

1. General guidelines for safe operation.

Read all instructions carefully.

Failure of the nature following instructions can cause electric shock, fire and / or severe injuries. Keep these instructions in a safe place.

1.1. Safety.

When you work with the electric lawn trimmer outdoor, switch the machine only in installations equipped with electric switch "Fi" RCD (Residual Current Device). RCD must be no more than 30 mA. Use an extension cord suitable for outdoor use. Use of a cord suitable for outdoor use reduces the risk of electric shock.

1.2. Use moisture-proof extension cord designed for outdoor use with three wire cable with cross section 1.5 mm² and a maximum length of 50 m. Note that the extension of a length exceeding 30 m reduces the power trimmer.

1.3. Cable's extension must be mature. Operation of the machinery of the conductor wraps in free spool or wound extension is dangerous, because in this way becomes a winding.

1.4. Protect the power cord from heat, oil, contact with sharp edges or points of mobile machines. Damaged or twisted cables increase the risk of electric shock.

1.5. Not use the power trimmer for the grass if the power cord or other element of the power trimmer grass is damaged. Damaged power cables increase the risk of electric shock.

1.6. When mowing constantly monitor the power cord if it is safe to position the cutting mechanisms. Keep the power cord a safe distance from the knife.

1.7. Not permitted the use of electric grass trimmer by children. Take the necessary steps to prevent children's access to power grass trimmer or power cord.

1.8. Should be switching off the lawn trimmer from the mains electricity before moving on to maintenance work in. Do not let the lawn trimmer to be pulling on the power cord.

1.9. Do not allow in any way with the machine to work children or persons unfamiliar with this operating manual. It is possible that the age of the workers of the machine is limited by national legislation. When not using the machine store so that it is inaccessible to children.

1.10. This electric trimmer grass is not intended to be used by persons (including children) with mental, sensory or mental limitations, and by persons without sufficient experience and / or knowledge, except in cases where they are under direct control of responsible for their safety or the person being trained by him how to use it.

1.11. Don't work with the lawn trimmer, while in close proximity are the people, especially children or pets.

1.12. Before you make settings on the machine when clean it or when to leave it without direct supervision, even for a brief pause it, remove the power cord plug from the mains electricity.

1.13. Do not use electric trimmers grass in adverse weather conditions.

1.14. Do not use or expose the electrical grass trimmer of rain. Protect from electrical shock.

1.15. Do not touch the rotating parts of machinery. Wait for the spinning to stop completely. Once switching off the machine the cutting blade continues to spin and can cause injuries. Do not put hands or feet near or under rotating parts.

1.16. Check carefully pre-treatment area and remove stones, sticks, branches, bottles, wires and other foreign matter.

1.17. Always check before use of the knife locking bolt is not loose and that the knife is blunt or worn.

1.18. Always mow in daylight or in a very good artificial lighting.

1.19. On the slopes, always careful to tread firmly.

1.20. Do not operate machinery when the grass is wet!

1.21. Work is always in a calm way, never walk fast.

1.22. Never operate the machine if there are damaged guards or without security features, such as the cover of the hole cut grass or grass basket .

1.23. Work on uneven terrain can be dangerous.

1.24. Not cutting on steep slopes with a slope of more than 20%.

1.25. Mowing on slopes always cross the slope, never up and down.

1.26. In reversing the direction of movement on slopes be very careful!

1.27 . When you turn on the electric hair grass watch your feet are safely away from rotating parts.

1.28 . Do not use the machine when barefoot or with sandals . Always work with a strong, closed shoes and long pants .

1.29 . Switch off the circuit breaker and unplug from the electrical outlet is always :

when you move away from the machine ;

before removing items blocking machine ;

when checking, cleaning or working on the machine;

when the machine starts to vibrate abnormally strong .

after coming into contact with a foreign body immediately check the machine for damage before using it, ensure their elimination;

1.30 . The operator or user is responsible for accidents, injuries to other persons or the environment and caused property damage.

1.31 . Electric hair grass is designed so that all moving parts and housing ensure safe conditions for use. For damage caused as a result of attempts to change the structure of the electric hair grass manufacturer is not responsible .

1.32 . In order to ensure safety should only use original spare parts or parts recommended by the manufacturer .

1.33 . Failure to follow the instructions may result in electric shock, fire and / or serious injury .

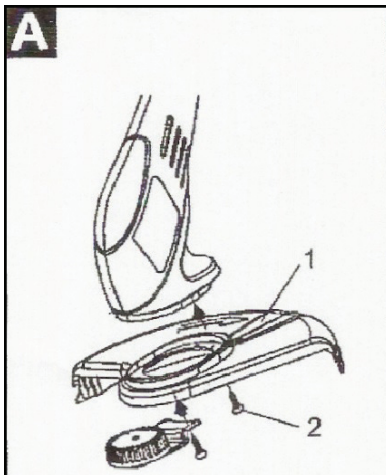
2 . Functional Description and purpose.

Electric trimmer is a handheld power tool with insulation second grade. It is powered by a single-phase commutator motor with AC power and is designed for cutting grass at home. Not for use on electric grass trimmer for activities other than its intended use .

3 . Assembling the components of the electric grass trimmer and commissioning.

Some parts of the trimmer is dismantled to reduce the volume of the container during transportation .

3.1. Mounting the protective cover

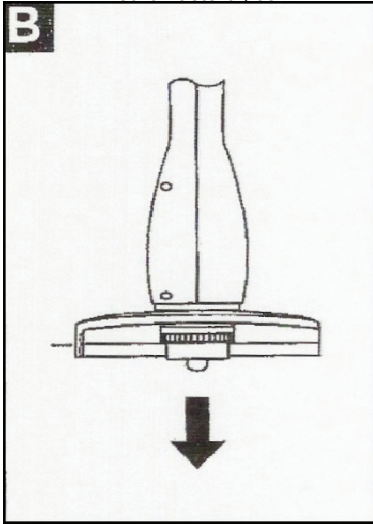


Attach the protective cover (7) on the basis of the trimmer, making use of set screws and screwdriver, as it was shown in Figure A

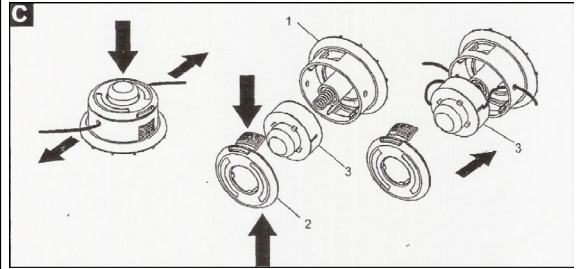
Attention! Never use the trimmer without first placing protective cover.

3.2. Start the trimmer

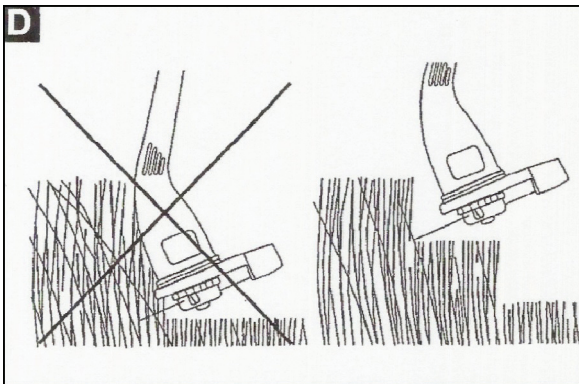
If the trimmer is used for the first time, check that the string touches or passes the cover.



The cord should be cut automatically at the position that is allocated a maximum (outside the protective cover). To achieve the required length of the cord, hold the button, as it was shown in Figure B, and C.



Long grass must be mowed in layers as shown in fig. D



Attention ! Never mow wet grass or wet .
Keep trimmer from hard surfaces and injuries.



3.3 Angle and direction of mowing Fig. (E) 3.4 Replacement Spool Fig . (C)

- Turn off the trimmer from the socket ;
- Turn machine cutting equipment upward ;
- Hold firmly with one hand propeller motor (1)
- With the other hold the spool holder (2) . Pull the blade out of the holder while the parts are separated .
- Replace empty spool (3) and clean the inside of the holder of the remnants of grass and dust.
- Then put the new pulley and reassemble the parts in reverse order.
- Download of the twine to ensure proper placement of the reel.
- Replace the cord just the same kind of brand "GREEN TOOLS"

4 . Practical tips:

4.1. Follow local regulations for the time of day during which you can use machines outdoors. In some countries prohibit mowing morning before 08.00 hours, in the afternoon between 2:00 p.m. to 16:00 hours and after 22:00 at night, to protect citizens from unwanted noise.

4.2 . Often lawns are composed of grasses of different varieties . With frequent mowing you will boost the growth of those species that form dense sod and strong roots. If you mow your lawn frequently will strengthen and improve the development of high- growing grasses and weeds . The normal height of the grass is about 4-5 cm. Better to plan the frequency of mowing a lawn that can reduce up to 1/3 of the total height of the grass. If you do not irrigate your lawn, mow grass lower than 4 cm, since a potential drought it will degenerate .

4.3 . When working in very difficult conditions not to overload the motor. When reloading the rotational speed of the motor drops and noise is changed . In this case, stop, release the lever to include (1) and set higher mowing height . Otherwise, performance will be reduced and the machine may be damaged .

4.4 . When cutting close to edges careful not to pinch trim foreign objects .

4.5 . Cutting performance depend on the density, moisture content, length of the grass and the cutting height . Cutting performance decreases with frequent switching on and off of the trimmer during mowing . To optimize the performance of the cutting recommended frequent cutting, increasing the height of the cutting operation and at a moderate speed .

5 . Servicing, maintenance and storage.

ATTENTION! Always disconnect the plug from the wall outlet before making activities related to maintenance or cleaning !

Once the machine is turned off, the cord continues to rotate for some time by inertia ! Before you start working on trimming wait rotation of the motor and the cord to stop completely!

Never try to stop the rotation of the cord !

When you need to perform tasks near cord always operate with gloves !

Perform maintenance procedures regularly to ensure your long-term and reliable use of the trimmer . Periodically check for visible defects such as loose or damaged knife and loosened screw connections . Make sure the covers and guards are undamaged and are installed properly.

5.1. Cleaning.

The easiest way to clean the trimmer immediately after mowing . After working on the machine clean thoroughly with a soft brush and cloth. Do not use water and / or solvents and detergents. Remove all particles of grass, especially from vents . Place the machine on its side and clean the area of the cord . Always wear protective gloves ! Remove firmly adhering particles of wood or plastic block .

5.2 . Always clean the main trimmer when leaving it for longer storage. Especially in winter.

6 . Faults and correct them.

The table below shows symptoms of failure and how you can help if you trimmer stop working properly. If you do not find and fix the problem by following the instructions in the table, contact your authorized dealer Ryder . Attention : Before you start troubleshooting, stop trimmer and disconnect it from the mains.

Faults	Removal	Reasons
Trimmer does not start to work	Power cable is not connected or damaged	Check cable. If necessary, replace it.
The engine start but the knife does not rotate.	Trimmer is in a tall grass.	Upon initial release always put the trimmer in the grass
	It is possible that the trimmer is fuzzy and the blade is blocked.	Disconnect the plug and check it. Put on your protective gloves and clean the knife and release
Engine is turned off suddenly.	The power plug is withdrawn	Check cable. Make sure it is well enshrined in the device (14) and plug it again.
Unusual noise.	Bolt of the blade is loose or connections between fasteners.	Fasten the parts.
Strong vibrations.	Distorted and damaged knife.	Immediately stop the trimmer and replace the knife in a specialized service.
Unequal mowing. Engine work hard and reduce turnovers.	The grass is very high.	Increase mowing height.
	The blade is blunt.	Replace or tipped knife. .
	It is possible that the trimmer is fuzzy and blocked	Look underneath the trimmer and clean it. Work always with protective gloves.
	The blade can be installed incorrectly.	Check.

If necessary, repair your trimmer is best carried out only by qualified experts in workshops on GREEN TOOLS, which used only original spare parts. Thus ensuring their safe operation.



7. Environmental protection. Do not dispose of waste electrical equipment in domestic waste! In order to protect the environment and Directive 2002/96/EC, they must be collected separately and be subjected to appropriate processing for recovery of the information contained in these materials.

Product Features:

- 1. Lever of the switch.**
- 2. Power cord.**
- 3. Main handle.**
- 4. Housing**
- 5. Auxiliary handle.**
- 6. Electric motor.**
- 7. Fuse.**
- 8. Cord head.**

Caracteristici produs:

1. Maneta a comutatorului.
2. Cablul de alimentare.
3. mânerul principal.
4. Carcasă
5. Mâner auxiliar.
6. Motor electric.
7. siguranțe.
8. capul de Korda.

Explicația pictogramelor relief pe capacul din spate al mașinii.



Citiți cu atenție instrucțiunile de utilizare corectă și de mașină în condiții de siguranță

Înainte de tăiere, asigurați-vă că nici o piatră în iarbă, bastoane, ramuri, sticle, firele și alte obiecte străine . La tăierea, ei te pot răni . Nu cosi când în imediata apropiere sunt și alții, în special copii sau animale de companie . A nu se lăsa la îndemâna copiilor .



Protejați cablul de alimentare la o distanță sigură de lame !



Feriți-vă de părți ale mașinii rotative . Așteptați rotație la o oprire completă . După trecerea lama continuă să se rotească prin inerție și pot provoca leziuni . Nu puneți mâinile sau picioarele în apropiere sau la piese rotative .

Daune sau prejudicii la cablul de alimentare, deconectați-l imediat .



Instrucțiunile originale de utilizare

Stimate prieten,

Felicitări pentru achiziționarea unei mașini a marca cea mai rapidă creștere de electrice și scule pneumatice - GREEN TOOLS. Cu instalarea corectă și funcționarea, GREEN TOOLS sunt echipamente sigure și fiabile și să lucreze cu ei vă va oferi adevărata plăcere. Pentru confort, servicii excelente și a construit o rețea de 45 de servicii pe întreg teritoriul țării.

Înainte de a utiliza acest aparat, vă rugăm să citiți cu atenție actual „Manualul de instrucțiuni”.

În interesul siguranței și pentru a asigura utilizarea corectă a acestuia, citiți cu atenție aceste instrucțiuni, inclusiv recomandări și avertismente pentru a le. Pentru a evita greșeli inutile și accidentele, este important ca aceste instrucțiuni să rămână disponibile pentru referințe viitoare tuturor celor care vor utiliza aparatul. Dacă-l vinzi la un „manual de utilizare”, noul proprietar trebuie să fie prezentate împreună cu ea, pentru a permite noilor utilizatori să se familiarizeze cu instrucțiunile de siguranță și de exploatare.

„Euromaster Import Export” SRL este reprezentantul un producător și proprietar al marcii GREEN TOOLS. Adresa companiei este Sofia 1231, B-dul „Lom Road” 246, tel +359 700 44 155, www.euromasterbg.com, e-mail: info@euromasterbg.com.

Începând cu anul 2006, compania a introdus un sistem de management al calității ISO 9001:2008 de certificare cu domeniul de aplicare: instrumente de comerț, import, export și de servicii profesionale și hobby electrice, pneumatice și de putere și hardware-ul general. Certificatul a fost emis de către Moody International de Certificare Ltd, Anglia.

SPECIFICAȚII

parametru	мерна единица	стойност
Model	-	GT-GT23
Tensiunea de alimentare	V AC	230
Frecvență ac	Hz	50
Evaluare	W	250
Turația maximă fără sarcină	min ⁻¹	13000
Lățime de tăiere	mm	220
Diametrul cablului	mm	1.4
Nivelul de presiune acustică (Lpa) k = 3.0 db	dB	82.3
Nivelul de zgomot (Lwad), k = 2.2 db	dB	91.8
Valoarea accelerației vibrațiilor (ah), k = 1.5 m/s ²	m/s ²	4.549
Clasa de protecție izolare electrică		II
Gradul de protecție	-	IP24

1 . Instrucțiuni generale pentru funcționarea în condiții de siguranță .

Citiți toate instrucțiunile .

Nerespectarea instrucțiunilor poate conduce la electrocutare, incendii și / sau vătămări grave . Pastrati aceste instrucțiuni într-un loc sigur .

1.1 . De siguranță .

Includerea electrice masina de tuns electrice, singurele sisteme de gazon echipate cu întrerupător electric Fi (comutator de oprire dispozitiv de curent rezidual de urgență) și curentul de scurgere, care este activat de la RCD trebuie să fie nu mai mult de 30 mA, în conformitate cu " Regulamentul 3 instalații electrice spațiale și linii electrice . " Informații cu privire la tensiunea de rețea și tipul de curent pentru plăcuța trebuie să corespundă cu datele de pe grila ta .

1.2 . Utilizați prelungitor rezistent la apă proiectat pentru utilizare în exterior, cu trei cabluri de sârmă cu o secțiune transversală de 1,5 mm² și o lungime maximă de 50 m . Rețineți că lungimea prelungire este mai mare de 30 m reduceputereacositoare .

1.3 . Prelungitor trebuie să fie pe deplin dezvoltat . Utilizare a mașinii pentru rana bobina sau prelungirea gratuit Reel este periculos, pentru că în acest fel la extinderea devine o bobină

1.4 . Protejați cablul de alimentare de căldură, ulei, muchii ascuțite sau componente în mișcare . Cablurile deteriorate sau încurcate măresc riscul de electrocutare .

1.5 . Nu este pentru utilizarea pe masina de tuns gazon electrice în cazul în care cablul de alimentare sau orice alt element de masina de tuns iarba electrică este rupt . Cablurile deteriorate cresc riscul de electrocutare .

1.6 . Când cosit monitoriza în mod constant cablul de alimentare dacă acesta este într-o poziție sigură a mecanismelor de tăiere . Păstrați cablul de alimentare la o distanță de siguranță de la lama .

1.7 . Nu se permite utilizarea de tuns iarba electrice de copii . la măsurile necesare pentru a preveni accesul copiilor la masina de tuns iarba de putere sau de cablul de alimentare .

1.8 . Ar trebui să fie excluse masina de tuns gazon electrice de la sursa de alimentare înainte de a începe lucrările de întreținere inch Nu lasa masina de tuns iarba electrică să fie tras la cablul de alimentare .

1.9 . Nu lăsați în orice caz, munca copiilor mașinii sau a persoanelor nefamiliarizate cu aceste instrucțiuni de utilizare . Este posibil ca la vârsta de lucru a mașinii este limitată de legislația națională . Atunci când nu utilizați aparatul, se păstrează astfel încât să fie la îndemâna copiilor .

1.10 . Aceasta masina de tuns gazon electrice nu este destinat a fi utilizat de către persoane (inclusiv copii) cu limitari mentale, senzoriale sau mentale, sau de către persoanele fără experiență suficientă și / sau cunoștințe, cu excepția cazurilor în care acestea sunt sub controlul direct al unui responsabil pentru siguranța lor sau persoana care este antrenat de el cum să-l folosească .

1.11 . Nu cosi în timp ce în imediata apropiere sunt și alții, în special copii sau animale de companie .

1.12 . Înainte de a face setările de pe aparat atunci când curățați sau când să -l lase fără supraveghere directă, chiar și pentru scurt timp, se opri, opriți comutatorul și deconectați cablul de alimentare de la priza electrică .

1.13 . Nu folosiți masina de tuns gazon electrice în condiții meteorologice nefavorabile .

1.14 . Nu utilizați și nu expuneți mașină de tuns iarba electrice la ploaie . Protejați-vă de șoc electric .

1.15 . Nu atingeți elementele rotative ale mașinii . Așteptați rotație la o oprire completă . După trecerea lama continuă să se rotească prin inerție și pot provoca leziuni . Nu puneți mâinile sau picioarele în apropiere sau la piese rotative .

1.16 . Verificați cu atenție zona de pre - tratare și elimina pietre, bastoane, ramuri, sticle, cablurile și alte obiecte străine .

1.17 . Verificați întotdeauna înainte de a utiliza șurubul de fixare lama nu este slăbit și că lama este plictisitoare sau uzate .

- 1.18 . Cosi mereu în lumina zilei sau foarte bune în iluminat .
- 1.19 . Pe pante, mereu atent să benzii de rulare cu fermitate .
- 1.20 . Nu folosiți aparatul când iarba este uda !
- 1.21 . Lucra întotdeauna cu plimbare ușoară niciodată, merge repede .
- 1.22 . Nu utilizați niciodată mașina în cazul în care există paznici deteriorate sau fără caracteristici de securitate, cum ar fi capacul de tăiat iarba gaura sau de colectare a ierbii .
- 1.23 . Munca pe teren accidentat poate fi periculos .
- 1.24 . Nu cosi pe pante abrupte cu o înclinare mai mare de 20 % .
- 1.25 . Pe un teren în pantă cosi întotdeauna în pantă, nu în sus și în jos .
- 1.26 . Prin inversarea direcției de mișcare pe pante fie deosebit de atenți !
- 1.27 . Când porniți mașina de tuns iarba electrice viziunea picioarelor tale sunt în siguranță departe de piesele în mișcare .
- 1.28 . Nu utilizați mașina când sunteți desculți sau cu sandale . Lucra întotdeauna cu o puternică, pantofi închise și pantaloni lungi .
- 1.29 . Opriri întrerupătorul și scoateți din priză este întotdeauna :
 - atunci când vă îndepărtați de mașină;
 - înainte de a scoate elementele mașinii de blocare;
 - la verificarea, curățarea sau de lucru pe masina;
 - când aparatul începe să vibreze anormal de puternic.
 - după ce intră în contact cu un corp străin verifica imediat aparatul pentru daunele înainte de al utiliza, asigura eliminarea acestora;
- 1.30 . Operatorul sau utilizatorul este responsabil pentru accidente, leziuni la alte persoane sau pentru mediu și pagubele materiale cauzate .
- 1.31 . Iarba parul electric este conceput astfel încât toate părțile în mișcare și locuințe asigură condiții sigure pentru utilizare . Pentru prejudiciile cauzate ca urmare a încercărilor de a schimba structura producătorului electric iarba parul nu este responsabil .
- 1.32 . În scopul de a garanta siguranța ar trebui să folosească doar piese de schimb originale sau piese recomandate de producător .
- 1.33 . Nerespectarea instrucțiunilor poate conduce la electrocutare, incendii și / sau vătămări grave .

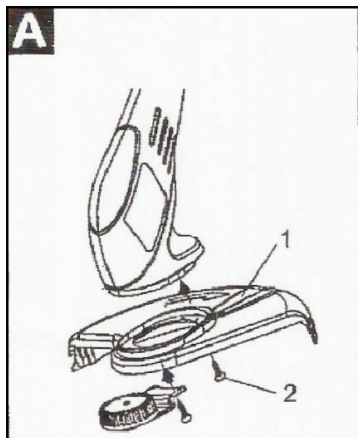
2 . Descriere și scop funcțional .

Electrice de tuns este un instrument de putere portabil cu gradul de izolare al doilea . Acesta este propulsat de un motor cu colector monofazat cu curent alternativ și este proiectat pentru tăierea ierbii acasă . Nu pentru utilizare pe tundere iarba electrică în alte scopuri decât utilizarea prevăzută activității .

3 . Asamblarea componentelor de tuns iarba electrică și punerea în funcțiune.

Anumite părți aletundere este demontat pentru a reduce volumul în timpul transportului .

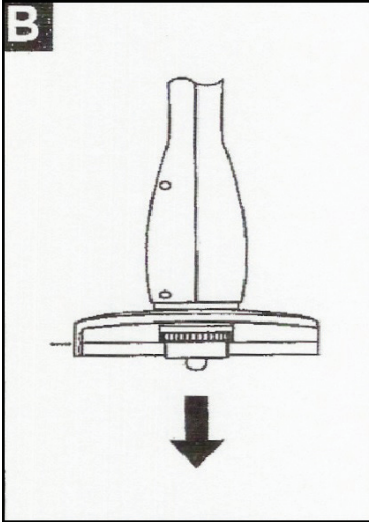
3.1 . Montarea capacului de protecție



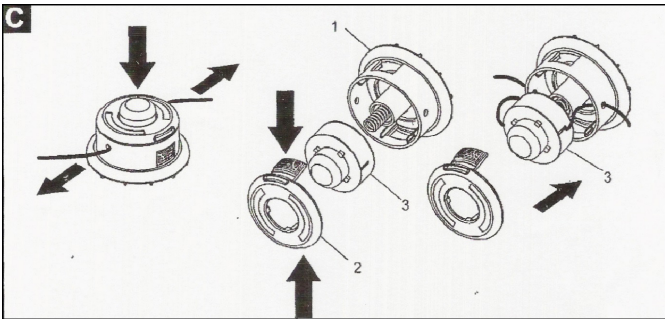
Atașați capacul de protecție (7), pe baza de mașina de tuns, utilizarea de șuruburi de reglare, șurubelniță, așa cum a fost prezentat în figura A
Atenție! Nu folosiți niciodată mașina de tuns iarba fără a pune mai întâi capacul de protecție.

3.2. Porni mașina de tuns iarba

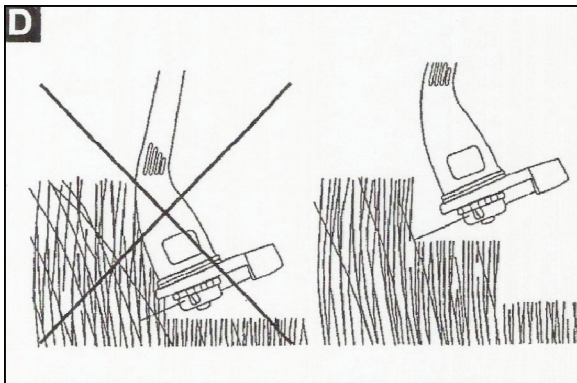
Dacă cositoare este utilizat pentru prima oară, verificați dacă șirul atinge sau trece capacul.



Cablul trebuie să fie tăiate automat la poziția care îi este alocată o maximă (în afara capacul de protecție). Pentru a atinge lungimea necesară a cablului, țineți apăsat butonul, așa cum a fost prezentată în figura B și C.



Iarbă mare trebuie să fie cosite în straturi așa cum se arată în fig. D



Atenție! Nu cosi iarbă udă sau umed.
Păstrați masina de tuns de la suprafețe dure și leziuni.
3.3 unghiul și direcția de cosit Fig. (E)



3.4 Înlocuirea mosor Fig . (C)

- Opriți mașina de tuns iarba de la priză ;
- Porniți echipamentul de tăiere mașină în sus ;
- Țineți ferm cu un motor cu elice de mână (1) . Cucealaltă calăsuportul bobinei (2) . Trageți lama din suportul în timp ce piesele sunt separate .
- Înlocuiți bobina goală (3) și a curăța interiorul titularului de resturi de iarbă și praf .
- Apoi, a pus noul scripete și reasambla piesele în ordine inversă .
- Descărcați firului pentru a asigura plasarea corectă a tambur .
- Înlocuiți cablul exact același tip de marcă “ GREEN TOOLS “

4. Sfaturi practice :

4.1. Urmați reglementările locale pentru ora din zi în care puteți folosi utilaje în aer liber . În unele țări interzic cosit dimineață, înainte de 08.00 oră, în după-amiaza între 02:00 la ora 16:00 și după ora 22:00 pe timp de noapte, pentru a proteja cetățenii de zgomotul nedorit .

4.2. Adesea peluze sunt compuse din ierburi de soiuri diferite . Cu cositul frecvente va stimula creșterea acelor specii care formează gazon dens și rădăcini puternice . Dacă tunzi gazonul frecvent va consolida și de a îmbunătăți dezvoltarea de ierburi de mare de creștere și buruieni . Înălțimea normală de iarba este de aproximativ 4-5 cm . Mai bine să planifice frecvența de cosit un gazon care poate reduce cu pana la 1/3 din înălțimea totală de iarbă . Dacă nu iriga gazonul, cosi iarba mai mic de 4 cm, deoarece un potențial de seceta se va degenera .

4.3. Atunci când se lucrează în condiții foarte dificile de a nu suprasolicita motorul . Atunci când reincărcarea viteza de rotație a motorului scade și zgomot este schimbat . În acest caz, opriți, eliberați maneta pentru a include (1) și setați înălțimea mai mare de cosit . În caz contrar, performanțele vor fi reduse, iar mașina se poate deteriora .

4.4. Când tăierea aproape de marginile grijă să nu vă prindeți obiecte străine de echipare .

4.5. Tăiere performanță depinde de densitatea, conținutul de umiditate, lungimea deiarbă și înălțimea de tăiere . Performanțe de tăiere scade cu frecvența pornire și de oprire a tuns în timpul cosit . Pentru a optimiza performanțarecomandat de tăiere de tăiere frecventă, creșterea înălțimii de operația de tăiere și la o viteză moderată .

5. De service, întreținere și depozitare .

ATENȚIE ! Scoateți întotdeauna ștecherul din priză înainte de a face activități legate de întreținere sau de curățenie !

Odată ce mașina este oprită, cablul continuă să se rotească pentru un timp de inerție! Înainte de a începe să lucreze la tundera rotație așteptare a motorului și cablul de alimentare pentru a opri complet !

Nu încercați pentru a opri rotația a cablului !

Când aveți nevoie pentru a efectua sarcinile de lângă cablul funcționează întotdeauna cu mânuși !

Efectuați procedurile de întreținere în mod regulat pentru a asigura utilizarea pe termen lung și de încredere detuns . Verifica periodic pentru defecte vizibile, cum ar fi cuțit slăbite sau deteriorate și slăbit conexiuni cu șurub . Asigurați-vă că capace sunt deteriorate și sunt instalate corect .

5.1. Curățare .

Cel mai simplu mod de a curăța dispozitivul de tundere imediat după cosit . După ce a lucrat pe masina curata bine cu o perie moale și o cârpă . Nu folosiți apă și / sau solvenți și detergenți . Îndepărtați toate particulele de iarba, mai ales din fantele de aerisire . Așezați mașina pe o parte și a curăța zona de cablu . Purtați întotdeauna mănuși de protecție ! Scoateți ferm aderarea particulelor de lemn sau de bloc din material plastic .

5.2. Curățați întotdeauna tuns principal atunci când pleca de stocare mai mult . Mai ales în timpul iernii .

6. Greșelile și le corecta .

Tabelul de mai jos prezintă simptome de eșec și cum puteți ajuta, dacă aveți de tuns nu mai funcționează corect . Dacă nu puteți găsi și rezolva problema urmând instrucțiunile din tabelul, contactați service autorizat Ryder . Atenție : Înainte de a începe rezolvarea problemelor, nu mai tuns și deconectați-l de la rețeaua electrică.

Rezolvarea problemelor	Cauze	Îndepărtare
Mașina de tuns iarba nu pornește.	Cablul de alimentare nu este conectat sau este deteriorat.	Verificați cablul . Înlocuiți dacă este necesar .
Motorul se transformă, dar cutitul nu se rotește.	Cositoare este în iarba înaltă.	La început a pus întotdeauna mașina de tuns iarba pe iarba scurt .
	Este posibil ca cositoare este murdar și cuțitul este blocat.	Deconectați și du-te . Purtați mănuși de protecție și curățați și eliberați cuțitul .
Motorul se oprește brusc.	Plug a fost tras.	Verificați cablul.
Zgomot neobișnuit.	Vrac, Bolt tăietor sau legături între elemente de fixare.	Strângeți părți .
Vibrații.	Distorsionate și deteriorate cuțit.	Opriti imediat lama cositoare și înlocuiți -un atelier specializat .
Cositul inegală. Motor muncesc din greu și să reducă viteza.	Iarba este foarte mare.	Creșterea înălțimea de tăiere .
	Cuțitul este tocit.	Ascuti sau înlocuiți lama.
	Este posibil ca cositoare este murdar și blocat.	Uită-te sub mașina de tuns iarba și curățați-l . Purtați întotdeauna mănuși de protecție .
	Lama poate fi instalat incorect.	Verifica.

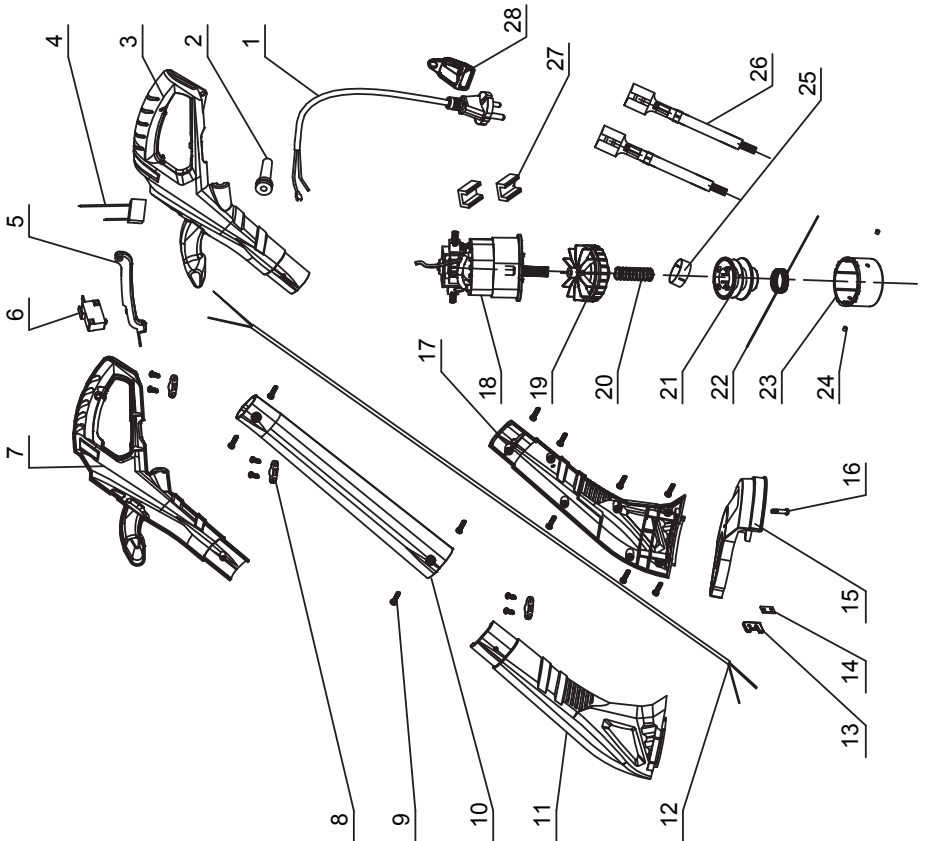
Dacă este necesar, repara masina de tuns gazonul este cel mai bine realizată numai de către experți calificați în atelierelor de GREEN TOOLS, care folosesc numai piese de schimb originale. Asigura astfel funcționarea în condiții de siguranță.



7. Protecția mediului.

Nu dispun de sfârșitul de mașini electrice de viață cu gunoiul menajer! În scopul de a proteja mediul și de Directiva 2002/96/CE, acestea trebuie să fie colectate separat și să fie supuse unui tratament corespunzător pentru a recupera acestea conțin materii prime valoroase.

EXPLODED VIEW & SPARE PARTS LIST OF GRASS TRIMMER GT-GT23



28	7038-602501	hanger	1	PP
27	7070-620101	lock	2	TPE
26	7010-602502	connecting line	2	
25	7064-602501	spool coat	2	PP
24	7RA04-04	nut	2
23	7064-602001	spool cover	1	PA6+GF30
22	7115-602002	nylon line	1	PA6
21	7047-602003	spool	1	PA6+30GF
20	7017-602001	spring	1	65Mn
19	7047-602002	bracket	1	PA6+GF30
18	7110-602505	motor	1	
17	7074-602001	screw	1	ST4*18
16	7097-602502	right housing	1	PP
15	7104-602501	guard	1	PP
14	7075-602001	blade	1	65Mn
13	7047-602001	blade base	1	PP
12	7010-602501	connecting line	1	005W-E20.75mm
11	7097-602501	left housing	1	PP
10	7038-602502	middle tube	1	
9	7SAB04-14D	screw	31	ST4*14
8	7018-620101	cable board	3	PA6
7	7021-602503	left handle	1	PP
6	7003-321001	switch	1	10x250~
5	7159-602502	switch trigger	1	ABS
4	7006-602001	capacitor	1	
3	7021-602504	right handle	1	PP
2	7006-653001	cable jacket	1	
1	7007-606001	cable	1	885W-F 200, F300
				1:1



DECLARATION OF CONFORMITY

Grass Trimmer GT-GT23

Euromaster Import Export Ltd., Address: Sofia 1231, Bulgaria, 246 Lomsko shausse Blvd.

- (BG) Декларираме на собствена отговорност, че този продукт е в съответствие със следните стандарти и разпоредби:
- (GB) We declare under our sole responsibility that this product is in conformity and accordance with the following standards and regulations:
- (D) Der Hersteller erklärt eigenverantwortlich, dass dieses Produkt den folgenden Standards und Vorschriften entspricht:
- (NL) Wij verklaren onder onze volledige verantwoordelijkheid dat dit product voldoet aan, en in overeenstemming is met, de volgende standaarden en reguleringen:
- (F) Nous déclarons sous notre seule responsabilité que ce produit est conforme aux standards et directives suivants:
- (E) Declaramos bajo nuestra exclusiva responsabilidad que este producto cumple con las siguientes normas y estándares de funcionamiento:
- (P) Declaramos por nossa total responsabilidade que este produto está em conformidade e cumpre as normas e regulamentações que se seguem:
- (I) Dichiariamo, sotto la nostra responsabilità, che questo prodotto è conforme alle normative e ai regolamenti seguenti:
- (S) Vi garanterar på eget ansvar att denna produkt uppfyller och följer följande standarder och bestämmelser:
- (FIN) Vakuutamme yksinomaan omalla vastuullamme, että tämä tuote täyttää seuraavat standardit ja säädökset:
- (N) Vi erklærer under vårt eget ansvar at dette produktet er i samsvar med følgende standarder og regler:
- (DK) Vi erklærer under eget ansvar, at dette produkt er i overensstemmelse med følgende standarder og bestemmelser:
- (H) Felelősségünk teljes tudatában kijelentjük, hogy ez a termék teljes mértékben megfelel az alábbi szabványoknak és előírásoknak:
- (CZ) Na naši vlastní zodpovednosť prehlasujeme, že je tento výrobek v souladu s následujícími standardy a normami:
- (SK) Vyhlasujeme na našu výhradnú zodpovednosť, že tento výrobok je v zhode a súlade s nasledujúcimi normami a predpismi:
- (SLO) S polno odgovornostjo izjavljamo, da je ta izdelek v skladu in da odgovarja naslednjim standardom ter predpisom:
- (PL) Deklarujemy na własna odpowiedzialność, że ten produkt spełnia wymogi zawarte w następujących normach i przepisach:
- (LT) Prisiimdami visa atsakomybe deklaruojame, kad šis gaminyis atitinka žemiau paminetus standartus arba nuostatus:
- (LV) Apgalvojam ar visu atbildību, ka šis produkts ir saskaņā ar atbilst sekojošiem standartiem un nolikumiem:
- (EST) Deklareerime meie ainuvastutusel, et see toode on vastavuses ja kooskõlas järgmiste standardite ja määrustega:
- (RO) Declaram prin aceasta cu răspunderea deplină că produsul acesta este în conformitate cu următoarele standarde sau directive:
- (HR) Izjavljujemo pod vlastitom odgovornošću da je strojem ukladan sa slijedesim standardima ili standardiziranim dokumentima i u skladu sa odredbama:
- (RUS) Под свою ответственность заявляем, что данное изделие соответствует следующим стандартам и нормам:
- (UA) На свою власну відповідальність заявляємо, що дане обладнання відповідає наступним стандартам і нормативам:
- (GR) Δηλώνουμε υπεύθυνα ότι το προϊόν αυτό συμφώνει και τηρεί τους παρακάτω κανονισμούς και πρότυπα:
- (MK) Ние под наша лична одговорност дека овој производ е во согласност со следните стандарди и регулативи:

EN 60335-1:2012+A11:2014; EN 50636-2-91:2014; EN 62233:2008
 EN 55014-1:2006+A1:2009+A2:2011; EN 55014-2:1997+A1:2001+A2:2008
 EN 61000-3-2:2006+A1:2009+A2:2009; EN 61000-3-3:2013
 EN 62321:2009

2006/42/EU, 2014/30/EU, 2014/35/EU, 2000/14/EU

Place&Date of Issue:

Sofia, Bulgaria

November 03, 2016

Brand Manager:

Krasimir Petkov



Krasimir Petkov



ЕО ДЕКЛАРАЦИЯ ЗА СЪОТВЕТСТВИЕ

Евромастер Импорт Експорт ООД
Адрес: София 1231, България, "Ломско шосе" 246.

Продукт: Косачка-тример
Запазена Марка: GREEN TOOLS
Модел: GT-GT23

е проектиран и произведен в съответствие със следните директиви:

2006/42/ЕС на Европейския парламент и на Съвета от 17 май 2006 година относно машините

2014/30/ЕС на европейския парламент и на съвета от 26 февруари 2014 година за хармонизиране на законодателствата на държавите членки относно електромагнитната съвместимост.

2014/35/ЕС на Европейския Парламент и на Съвета от 26 февруари 2014 година за хармонизиране на законодателствата на държавите членки за предоставяне на пазара на електрически съоръжения, предназначени за използване в определени граници на напрежението.

2000/14/ЕС на Европейския парламент и на Съвета от 8 май 2000г. за сближаване на законодателствата на държавите-членки във връзка с шумовите емисии на съоръжения, предназначени за употреба извън сградите.

Шумови емисии съгласно EN ISO 3744:2010.

Измерено ниво на звукова мощност: $L_{pA} = 91.8\text{dB(A)}$
Гарантирано ниво на звукова мощност $L_{WAd} = 94\text{dB(A)}$
Нотифициран орган:
TÜV SÜD Industrie Service GmbH
Westendstraße 199 80686 MÜNCHEN Germany

и отговаря на изискванията на следните стандарти:

EN 60335-1:2012+A11:2014
EN 50636-2-91:2014
EN 62233:2008
EN 55014-1:2006+A1:2009+A2:2011
EN 55014-2:1997+A1:2001+A2:2008
EN 61000-3-2:2006+A1:2009+A2:2009
EN 61000-3-3:2013
EN 62321:2009

„ЕВРОМАСТЕР
ИМПОРТ - ЕКСПОРТ“
ООД

Място и дата на издаване:
София, България
03 ноември 2016 г

Бранд мениджър:
Красимир Петков



EC DECLARATION OF CONFORMITY

Euromaster Import Export Ltd.
Address: Sofia 1231, Bulgaria, 246 Lomsko shausse Blvd.

Product: Lawn Trimmer
Trademark: GREEN TOOLS
Model: GT-GT23

is designed and manufactured in conformity with following Directives:

2006/42/EU of the European Parliament and the Council dated
17-th May 2006 on machinery

2014/30/EU of the european parliament and of the council of 26 February 2014 on the
harmonisation of the laws of the Member States relating to electromagnetic compatibility

2014/35/EU of the European Parliament and of the Council of 26 February 2014 on the
harmonization of the laws of the Member States relating to the making available on the market of
electrical equipment designed for use within certain voltage limits.

2000/14/EU of the European Parliament and of the Council of 08 May 2000 relating to
the noise emission in the environment by equipment for use outdoors;
Noise emission according to standart EN ISO 3744:2010.

Measured sound power level: LpA = **91.8dB(A)**
Guaranteed sound power level **LwAd = 94dB(A)**

Notified body:

TÜV SÜD Industrie Service GmbH
Westendstraße 199 80686 MÜNCHEN Germany

and fulfils requirements of the following standards:

EN 60335-1:2012+A11:2014
EN 50636-2-91:2014
EN 62233:2008
EN 55014-1:2006+A1:2009+A2:2011
EN 55014-2:1997+A1:2001+A2:2008
EN 61000-3-2:2006+A1:2009+A2:2009
EN 61000-3-3:2013
EN 62321:2009



Place&Date of Issue:
Sofia, Bulgaria
November 03, 2016

Brand Manager:

Krasimir Petkov

ГАРАНЦИОННА КАРТА

МОДЕЛ.....

СЕРИЕН №

СРОК

(за подробности виж гаранционните условия)

№, дата на фактура / касов бон.....

ДАНИИ ЗА КУПУВАЧА

ИМЕ/ФИРМА

(попълва се от служителя)

АДРЕС.....

(попълва се от служителя)

ПОДПИС НА КУПУВАЧА.....

(запознат съм с гаранционните условия и правилата за експлоатация, изделието е в техническа изправност и окомплектовка)

ДАНИИ ЗА ПРОДАВАЧА

ИМЕ/ФИРМА

(попълва се от служителя)

АДРЕС

(попълва се от служителя)

ДАТА/ПЕЧАТ

СЕРВИЗЕН ПРОТОКОЛ

Приеман протокол	Дата на приемане	Описание на дефекта	Дата на предаване	Подпис

Централен сервиз: София, бул: "Ломско шосе" 246, тел.: 0700 44 155 (безплатен за цялата страна)

e-mail: info@euromasterbg.com

Машините „GREEN TOOLS“ са конструирани и произведени съгласно действащите в Република България нормативни документи и стандарти за съответствие с всички изисквания за безопасност.

Съдържание и обхват на търговската гаранция

Търговската гаранция, която "Евромастер Импорт-Експорт" ООД дава за територията на Република България е както следва:

- 24 месеца за физически лица - електроинструменти от серията GREEN TOOLS
- 12 месеца за юридически лица - електроинструменти от сериите GREEN TOOLS

Търговската гаранция е валидна при предоставяне на гаранционна карта попълнена правилно в момента на закупуване на машината и фискален касов бон или фактура. Гаранционната карта трябва да съдържа модел, сериен номер, име и подпис и печат на търговеца продал машината, подпис от страна на клиента, че е запознат с гаранционните условия и датата на покупката. Непопълнени или подправени гаранционни карти са невалидни. За рекламация се приемат само добре почитени машини в оригинална кутия и пълна окомплектовка!

Машините трябва да се използват само по предназначение и в съответствие с инструкцията за употреба.

За да се гарантира безопасната работа е необходимо клиента да се запознае добре с инструкцията за употреба на машината, правилата за безопасност при работа с нея и конкретното и предназначение. Машината изисква периодично почистване и подходяща поддръжка.

Гаранцията не покрива:

- износване на цветното покритие на машината;
- части и консумативи, които подлежат на износване, причинено от ползването като например: грес и масло, четки, водачи, опорни ролки, тампони, гумени маншони, задвижващи ремъци, спирачки, акумулаторни батерии, гъвкав вал с жило, лагери, семеринги, бутало с ударник на такеи и др.;
- допълнителни аксесоари и консумативи като: ръкохватки, струйник, батерии, кутии, зарядни устройства, средла, дискове за рязане, секачи, ножеве, вериги, шукурки, ограничители, полир-шаби, патронници (захвати и държачи на режещия инструмент), макарата за корда и самата корда за косачки и др.;

- стояеми електрически предпазители и крушки;
- механични повреди на корпуса и всички външни елементи на изделието, включително декоративни;
- предпазители за очи, предпазители за режещи инструменти, гумирани плочи, закопчалки, ливнеали и др.;
- захранващ кабел и щепсел;

- цялостните повреди на инструментите, причинени от природни бедствия, като пожари, наводнения, земетресения и др.; Отпадане на гаранцията. Фирма "Евромастер ИЕ" ООД не е отговорна за повреди причинени от трети лица, като „Електроснабдителни дружества“, повреди от външен характер, като токови удари, нестандартни захранващи напрежения и има правото да откаже гаранционно обслужване при:

- несъответстващ (или непълнен) сериен номер на изделието с този попълнен на гаранционната карта;
- заличен или липсващ индетификационен етикет на машината;
- повреди възникнали при транспорт, неправилно съхранение и монтаж на машината;
- направен опит за неоторизирана сервисна намеса в неупълномощена сервисна база;
- повреди, които са причинени в следствие на неправилна употреба (неспазване инструкцията за експлоатация) на машината от страна на клиента или трети лица;
- повреди причинени в резултат на използването на машината в друга среда освен препоръчаната от производителя (влажност, температура, вентилация, напрежение, запрашеност и др.);

- повреди, причинени от попадане на външни тела в машината;
- повреди, причинени в следствие на небрежно боравене с машината;
- повреда на ротор или статор, изразяваща се в сплелване между тях, следствие на стояване на изолациите, причинено от продължително претоварване;
- повреда на ротор или статор причинена от претоварване или нарушена вентилация, изразяваща се в промяна на цвета на колектора или намотките;

- липсват защитни дискове, опорни плотове или други компоненти които са част от конструкцията на инструмента и са предназначени за осигуряването на безопасната му и правилна експлоатация;

- захранващият кабел на инструмента е удължаван или подменян от клиента;
- повредата е причинена от претоварване или липса на вентилация, недостатъчно или неправилно смазване на движещите се компоненти на изделието - в това число всички пневматични инструменти от серията Raider Pneumatic, за които е нужно специално масло (пневматично)
- износване или блокирани лагери поради претоварване, продължителна работа или прах;
- разбита лагерна втулка;

- разбито лагерно гнездо от блокиран лагер или разбита втулка;
- нарушаване целостта на зъбите на зъбни предавки (счупени, износени);
- разбито шпонково или резбово съединение;
- повреда в ел.ключ или електронно управление причинена от прах или счупване;
- повредена редукторна кутия (глава) причинено от застопооряващи механизъм;
- поява на необичайна хлабина между бутало и цилиндър в резултат на претоварване, продължителна работа или прах;
- затягане между бутало и цилиндър в резултат на претоварване, продължителна работа или прах;
- повредено центробежно колело и спирачка (променен цвят) – дължи се на работа с блокирана спирачка; Срокът за отремонтване на приети в сервиса машини е в рамките на един месец.

Сервизите не носят отговорност за машини, не потърсени от собствениците им един месец след законния срок за ремонт! Законната гаранция е съгласно изискванията на ЗЗП.

Независимо от търговската гаранция продавачът отговаря за липсата на съответствие на потребителската стока с договора за продажба съгласно гаранцията по чл. 112 – 115.

Чл. 112. (1) При несъответствие на потребителската стока с договора за продажба потребителят има право да предяви рекламация, като поиска от продавача да приведе стоката в съответствие с договора за продажба. В този случай потребителят може да избора между извършване на ремонт на стоката или замяната ѝ с нова, освен ако това е невъзможно или избраният от него начин за обезщетение е непропорционален в сравнение с другия.

(2) Смята се, че даден начин за обезщетяване на потребителя е непропорционален, ако неговото използване налага разходи на продавача, които в сравнение с другия начин на обезщетяване са неразумни, като се вземат предвид:

1. стойността на потребителската стока, ако нямаше липса на несъответствие;
2. значимостта на несъответствието;

3. възможността да се предложи на потребителя друг начин на обезщетяване, който не е свързан със значителни неудобства за него.

Чл. 113. (1) Когато потребителската стока не съответства на договора за продажба, продавачът е длъжен да я приведе в съответствие с договора за продажба.

(2) Привеждането на потребителската стока в съответствие с договора за продажба трябва да се извърши в рамките на един месец, считано от предявяването на рекламацията от потребителя.

(3) След изтичането на срока по ал. 2 потребителят има право да развали договора и да му бъде възстановена заплатената сума или да иска намаляване на цената на потребителската стока съгласно чл. 114.

(4) Привеждането на потребителската стока в съответствие с договора за продажба е безплатно за потребителя. Той не дължи разходи за експедиране на потребителската стока или за материали и труд, свързани с ремонта ѝ, и не трябва да понеса значителни неудобства.

(5) Потребителят може да иска и обезщетение за претърпените вследствие на несъответствието вреди.

Чл. 114. (1) При несъответствие на потребителската стока с договора за продажба и когато потребителят не е удовлетворен от решаването на рекламацията по чл. 113, той има право на избор между една от следните възможности:

1. разваляне на договора и възстановяване на заплатената от него сума;
2. намаляване на цената.

(2) Потребителят не може да претендира за възстановяване на заплатената сума или за намаляване цената на стоката, когато търговецът се съгласи да бъде извършена замяна на потребителската стока с нова или да се поправи стоката в рамките на един месец от предявяване на рекламацията от потребителя.

(3) Търговецът е длъжен да удовлетвори искане за разваляне на договора и да възстанови заплатената от потребителя сума, когато след като е удовлетворил три рекламации на потребителя чрез извършване на ремонт на една и съща стока, в рамките на срока на гаранцията по чл. 115, е налице следваща поява на несъответствие на стоката с договора за продажба.

(4) Потребителят не може да претендира за разваляне на договора, ако несъответствието на потребителската стока с договора е незначително.

Чл. 115. (1) Потребителят може да упражни правото си по този раздел в срок до две години, считано от доставянето на потребителската стока.

(2) Срокът по ал. 1 спира да тече през времето, необходимо за поправката или замяната на потребителската стока или за постигане на споразумение между продавача и потребителя за решаване на спора.

(3) Упражняването на правото на потребителя по ал. 1 не е обвързано с никакъв друг срок за предявяване на иск, различен от срока по ал. 1.

EUROMASTER IMPORT EXPORT LTD

1231, Sofia, Bulgaria, 246 Lomsko shose Blvd.,

tel.: +359 700 44 155

fax: + 359 2 934 00 90

www.euromasterbg.com; e-mail: info@euromasterbg.com

