

# BAUKRAFT

## POWER TOOLS

- Косачка-тример
- Grass Trimmer
- Trimmer pentru iarba
- Trimer za travu
- Косилка за трева
- Električni obrezovalnik trave
- Ηλεκτρικό χορτοκοπτικό

### RD-GT09

### USER'S MANUAL

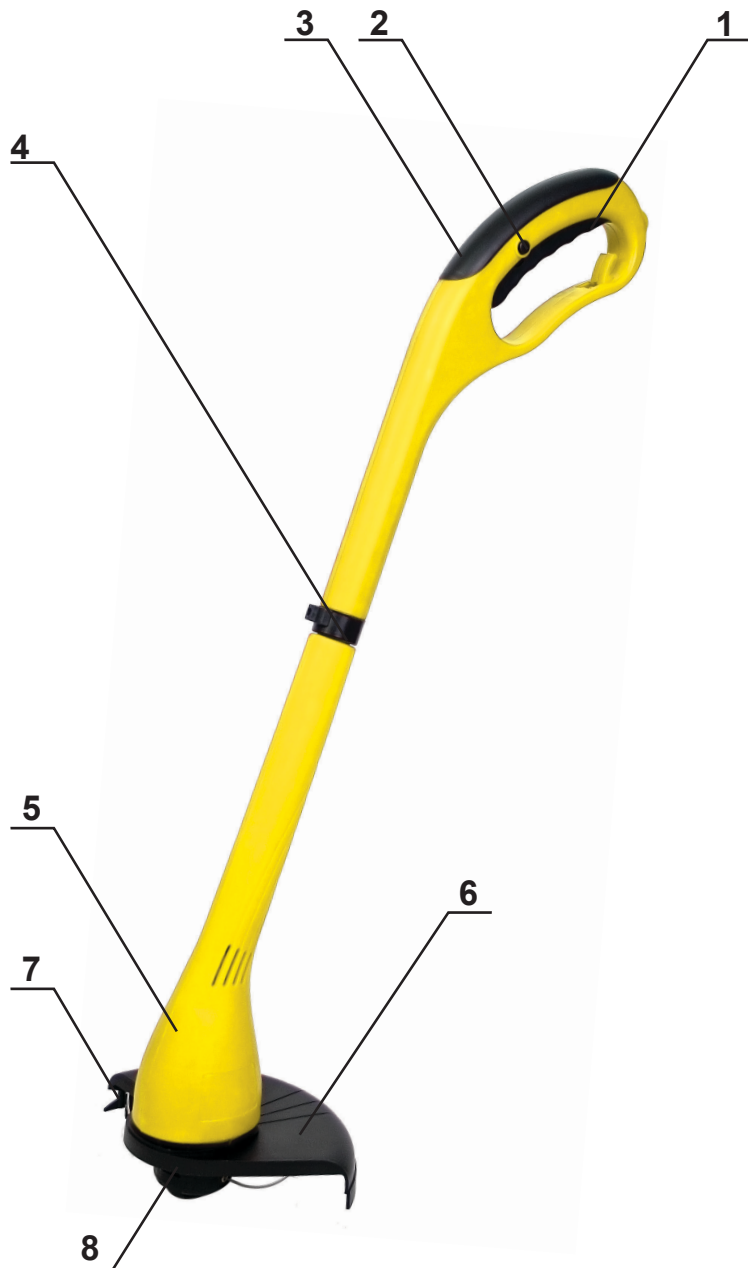


STUTTGART  
**BAUKRAFT**  
POWER TOOLS

#### Contents

2	BG	схема
3-10	BG	инструкции за експлоатация
11-16	EN	instructions' manual
17-23	RO	instrucțiuni
24-30	SR	uputstva za upotrebu
31-37	MK	упатство за употреба
38-44	SL	navodila za uporabo
45-52	EL	οδηγίες





**Изобразени елементи:**

1. Лост на пусковия прекъсвач.
2. Бутон предпазващ от неволно включване.
3. Дръжка.
4. Винт за лесно разглобяване на машината.

5. Електрически мотор.
6. Предпазител.
7. Нож за автоматично отрязване на излишната корда.
8. Корда с глава.

**Пояснение на пиктограмите.**



Прочетете внимателно инструкцията за употреба, за да използвате правилно и безопасно машината.



Преди косене се уверете, че в тревата няма камъни, пръчки, клони, бутилки, телове и други чужди тела. При косене те могат да Ви наранят. Не косете, докато в непосредствена близост се намират други лица, особено деца или домашни животни. Съхранявайте на места недостъпни за деца.



Пазете захранващия кабел на безопасно разстояние от ножовете!



Пазете се от въртящите се елементите на машината. Изчакайте въртенето да спре напълно. След изключване кордата продължава да се върти по инерция и може да предизвика наранявания. Не поставяйте ръцете или краката си в близост или под въртящите се елементи.

При повреда или нараняване на захранващия кабел, веднага изключете щепсела от контакта.

Уважаеми потребители,

Поздравления за покупката на машина от най-бързо развиващата се марка за електрически и пневматични инструменти - BAUKRAFT. При правилно инсталиране и експлоатация, BAUKRAFT са сигурни и надеждни машини и работата с тях ще Ви достави истинско удоволствие. За Вашето удобство е изградена и отлична сервизна мрежа с 45 сервиза в цялата страна.

Преди да използвате тази машина, моля, внимателно се запознайте с настоящата “Инструкция за употреба”.

В интерес на Вашата безопасност и с цел осигуряване на правилната й употреба, прочетете настоящите инструкции внимателно, включително препоръките и предупрежденията в тях. За избягване на ненужни грешки и инциденти, важно е тези инструкции да останат на разположение за бъдещи справки на всички, които ще ползват машината. Ако я продадете на нов собственик то “Инструкцията за употреба” трябва да се предаде заедно с нея, за да може новия ползвател да се запознае със съответните мерки за безопасност и инструкциите за работа.

“Евромастер Импорт Експорт” ООД е упълномощен представител на производителя и собственик на търговската марка BAUKRAFT. Адресът на управление на фирмата е гр. София 1231, бул. “Ломско шосе” 246, тел. 02 934 10 10, www.raider.bg; www.euromasterbg.com; e-mail: info@euromasterbg.com.

От 2006 година във фирмата е въведена системата за управление на качеството ISO 9001:2008 с обхват на сертификацията: Търговия, внос, износ и сервиз на професионални и хоби електрически, пневматични и механични инструменти и обща железария. Сертификатът е издаден от Moody International Certification Ltd, England.

#### ТЕХНИЧЕСКИ ДАННИ

параметър	мерна единица	стойност
Модел	-	RD-GT09
Захранващо напрежение	V AC	230
Честота на променливия ток	Hz	50
Номинална мощност	W	250
Максимални обороти на двигателя без натоварване	min <sup>-1</sup>	10000
Широчина на косене	mm	220
Диаметър на кордата	mm	1.2
Ниво на звуково налягане (L <sub>pA</sub> ), K=2.0 dB	dB	85.0
Ниво на звуково мощност (L <sub>wAd</sub> ), K=2.0 dB	dB	96.0
Стойност на вибрационните ускорения (a <sub>n</sub> ), K=1.5 m/s <sup>2</sup>	m/s <sup>2</sup>	4.0
Клас на защита на електроизолацията		II
Степен на защита	-	IP24

## 1. Общи указания за безопасна работа.

Прочетете внимателно всички указания.

Неспазването на приведените по-долу указания може да доведе до токов удар, пожар и/или тежки травми. Съхранявайте тези указания на сигурно място.

### 1.1. Безопасност.

Задължително е включването на електрическия тример за трева само в електрически инсталации оборудвани с електрически прекъсвач Fi (прекъсвач за защитно изключване с дефектнотокова защита), а токът на утечка, при който се задейства ДТЗ трябва да е не повече от 30 mA, съгласно "Наредба 3 за устройство на електрическите уредби и електропроводните линии". Информацията относно напрежението на мрежата и типа ток на фирмената табелка трябва да отговаря на данните на Вашата електрическа мрежа.

1.2. Използвайте влагустойчив удължител предназначен за работа на открито, с три проводен кабел със сечение 1,5 mm<sup>2</sup> и максимална дължина 50 m. Имайте предвид, че удължител с дължина над 30 m намалява на мощността на тримера.

1.3. Кабела на удължителя трябва да е напълно развит. Работата на машината при намотан на макара или свободно навит удължител е опасна, защото по този начин удължителът се превръща в бобина.

1.4. Предпазвайте охранващия кабел от нагряване, омасляване, допир до остри ръбове или до подвижни звена на машини. Повредените или усукани кабели увеличават риска от възникване на токов удар.

1.5. Не се разрешава използването на електрическия тример за трева при положение, че охранващият кабел или друг елемент на електрическия тример за трева е повреден. Повредени охранващи кабели увеличават риска от токов удар.

1.6. При косене постоянно наблюдавайте охранващия кабел дали е в безопасно положение спрямо режещите механизми. Дръжте охранващия кабел на безопасно разстояние от кордата.

1.7. Не се разрешава ползването на електрическия тример за трева от деца. Вземете необходимите мерки да предотвратите достъпа на деца до електрическия тример за трева или до охранващия кабел.

1.8. Трябва да се изключи електрическия тример за трева от охранването преди пристъпването към работи по поддръжката и. Не позволявайте електрическия тример за трева да бъде дърпана за охранващия кабел.

1.9. Не позволявайте в никакъв случай с машината да работят деца или лица, непознати с това ръководство за експлоатация. Възможно е възрастта на работещите с машината да е ограничена от националното законодателство. Когато не използвате машината, я съхранявайте така, че да е недостъпна за деца.

1.10. Този електрическа тример за трева не е предназначена да бъде ползван от лица (включително деца) с психични, сензорни или душевни ограничения, както и от лица без достатъчен опит и/или знания, освен в случаите, в които те са под непосредствения контрол на отговорно за безопасността им лице или се обучават от него как да я ползват.

1.11. В никакъв случай не косете, докато в непосредствена близост се намират други лица, особено деца или домашни животни.

1.12. Преди да извършвате настройки по машината, когато я почиствате или когато я оставяте без пряк надзор, дори и за кратко, я спирайте, изключвайте прекъсвача и изваждайте щепсела на охранващия кабел от мрежовия контакт.

1.13. Не използвайте електрическия тример за трева при неблагоприятни атмосферни условия.

1.14. Не използвайте или не излагайте електрическия тример за трева на дъжд. Предпазвайте се от токов удар.

1.15. Не докосвайте въртящи елементи на машината. Изчакайте въртенето да спре напълно. След изключване кордата продължава да се върти по инерция и може да предизвика наранявания. Не поставяйте ръцете или краката си в близост или под въртящи се елементи.

1.16. Грижливо проверявайте предварително обработваната площ и отстранявайте

камъни, пръчки, клони, бутилки, телове и други чужди тела.

1.17. Винаги преди употреба проверявайте застопоряващия болт на кордата да не е разхлабен и дали кордата не е износена.

1.18. Косете винаги на дневна светлина или при много добро изкуствено осветление.

1.19. На склонове, внимавайте винаги да стъпвате стабилно.

1.20. Не работете с машината, когато тревата е влажна!

1.21. Работете винаги със спокоен ход, никога не ходете бързо.

1.22. Никога не работете с машината, ако има повредени предпазни съоръжения или без елементите за сигурност.

1.23. Работата по неравен терен може да бъде опасна.

1.24. Не косете по стръмни склонове с наклон повече от 20%.

1.25. По наклонен терен косете винаги напречно на наклона, никога надолу и нагоре.

1.26. При обръщане на посоката на движение по склонове бъдете особено внимателни!

1.27. При включване на електрическия тример за трева внимавайте краката Ви да са на безопасно разстояние от въртящите се елементи.

1.28. Не използвайте машината, когато сте боси или със сандали. Винаги работете със здрави, затворени обувки и дълъг панталон.

1.29. Изключвайте прекъсвача на електрическата верига и изваждайте щепсела от мрежовия контакт винаги:

- когато се отдалечавате от машината;
  - преди отстраняване на елементи, блокирали машината;
  - когато проверявате, почиствате или работите по машината;
  - когато машината започне да вибрира необичайно силно.
- след влизане в съприкосновение с чуждо тяло незабавно проверете машината за евентуални повреди и преди да я ползвате, осигурете отстраняването им;

1.30. Операторът или потребителят отговарят за нещастни случаи, наранявания спрямо други лица или околната среда и причинени материални щети.

1.31. Електрическата коса за трева е така проектирана, че всички подвижни части и корпусът гарантират безопасни условия за употреба. За повреди причинени в резултат на опитите за промяна на конструкцията на електрическата коса за трева производителят не носи отговорност.

1.32. С цел осигуряване на безопасност, следва да използвате само оригинални резервни части или части препоръчвани от производителя.

1.33. Неспазването на дадените указания може да доведе до токов удар, пожар и/или тежки травми.

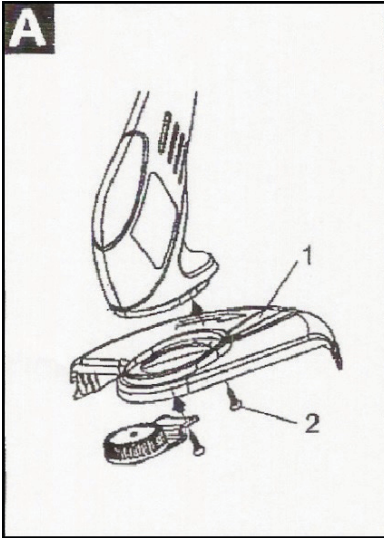
## 2. Функционално описание и предназначение.

Електрическият тример е ръчен електроинструмент с изолация втори клас. Той се задвижва от еднофазен колекторен двигател с променлив ток и е предназначен за косене трева в домашни условия. Не се разрешава използването на електрическия тример за трева за дейности различни от неговото предназначение.

## 3. Сглобяване на елементите на електрическия тример за трева и пускане в експлоатация.

Някои части на тримера са разглобени, за да се намали обема на опаковката при транспортирането.

### 3.1. Монтиране на предпазния капак

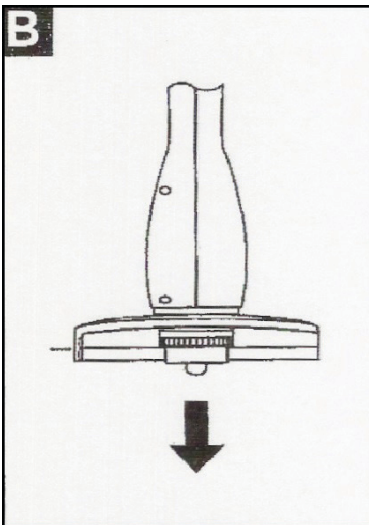


Закрепете предпазния капак (1) върху основата на косачката, като за целта използвайте винтовете от комплекта и кръстата отвертка, както е показано на фигура А

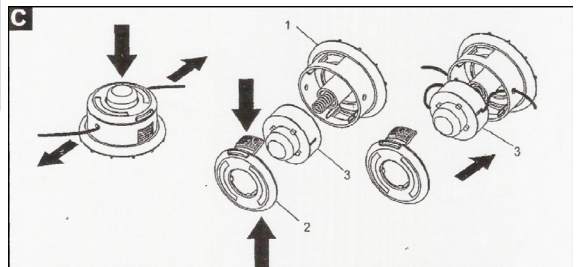
**Внимание!!!** Никога не използвайте косачката без предварително да поставите предпазния капак.

### 3.2. Стартиране на косачката

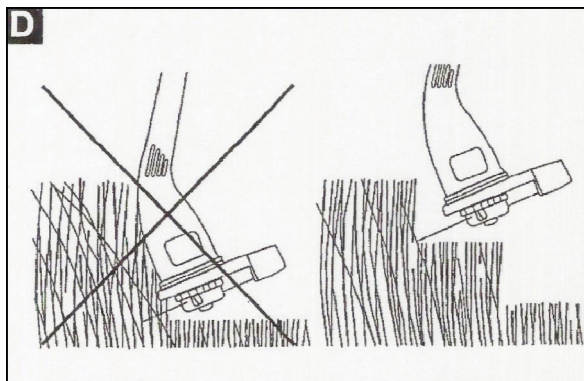
Ако косачката се използва за първи път, проверете дали кордата докосва или преминава покрай предпазния капак.



Кордата би трябвало да се среже автоматично при положение, че е отпусната максимално (извън предпазния капак). За да постигнете необходимата дължина на кордата, задръжте бутона, както е показано на фигура В и С.



Високата трева трябва да се коси на слоеве, както е показано на фиг. D



**Внимание!!!** Никога не косете влажна или мокра трева.  
Пазете косачката от твърди повърхности и наранявания.

3.3 Ъгъл и посока на косене фиг. (E)



3.4 Подмяна на макарата фиг.(C)

- Изключете косачката от контакта;
- Обърнете машината с режещата част нагоре;
- Задръжте здраво с една ръка перката на мотора (1). С другата задръжте държача на макарата (2). Издърпайте перката от държача, докато частите се отделят.
- Подменете празната макара (3) и почистете във вътрешността на държача от остатъци от трева и прах.
- След това сложете новата макара, като сглобите частите в обратна последователност.
- Изтеглете част от кордата, за да се уверите в правилното поставяне на макарата.
- Подменяйте кордата само от същия вид с марка "BAUKRAFT"

4. Практични съвети:

4.1. Спазвайте общинските разпоредби за времето от деня, през което можете да използвате машини на открито. В някои страни е забранено косенето сутрин преди



08.00 часа, след обяд между 14.00-16.00 часа и вечер след 22.00 часа, за да се предпазят гражданите от нежелан шум.

4.2. Често тревните площи са съставени от треви от различни сортове. При често косене Вие ще увеличите растежа на тези сортове, които образуват плътни чимове и силни корени. Ако косите рядко Вашата моравка, ще увеличите и подобрите развитието на високо растящите треви и бурени. Нормалната височина на тревата е около 4-5 cm. Добре е така да планирате честотата на косенето, че с едно косене да намалявате най-много 1/3 от общата височина на тревата. Ако не напоявате моравката си не косете тревата по ниско от 4 cm, защото при евентуално засушаване тя ще се увреди.

4.3. При работа в особено тежки условия внимавайте да не претоварвате електродвигателя. При претоварване скоростта на въртене на електродвигателя пада и шума му се променя. В такъв случай спрете, отпуснете лоста за включване (1) и настройте по-голяма височина на косене. В противен случай производителността ще се намали и машината може да се повреди.

4.4. При косене в близост до ръбове внимавайте да не захванете с тримера чужди предмети.

4.5. Производителността на рязане зависи от гъстотата, влажността, дължината тревата, както и от височината на рязане. Производителността на рязане намалява при често включване и изключване на тримера по време на косене. За оптимизиране на производителността на косене се препоръчва по-честото косене, увеличаването на височината на рязане и работата с умерена скорост.

5. Обслужване, поддръжка и съхранение.

**ВНИМАНИЕ!** Винаги изключвайте електрическия контакт от щепсела преди да предприемете дейности свързани с техническото обслужване или почистване!

След като машината бъде изключена, кордата продължава да се върти известно време по инерция! Преди да започнете да работите по тримера, изчакайте въртенето на електродвигателя и на кордата да спре напълно!

Никога не се опитвайте да спрете въртенето на кордата!

Когато трябва да извършвате дейности в близост до кордата, работете винаги с предпазни ръкавици!

Изпълнявайте процедурите по поддръжка редовно, за да си осигурите дълготрайно и надеждно ползване на тримера. Проверявайте периодично за забележими дефекти, като разхлабен или повреден нож и разхлабени винтови съединения. Уверете се, че капаците и предпазните съоръжения са изправни и са монтирани правилно.

5.1. Почистване.

Най-лесно се почиства тримера веднага след косенето. След приключване на работа почиствайте грижливо машината с мека четка и кърпа. Не използвайте вода и/или разтворители и препарати. Отстранете всички частички от трева, особено от вентилационните отвори. Поставете машината, легнала настрана и почистете зоната на кордата. Работете винаги с предпазни ръкавици! Отстранете здраво полепналите частички с дървено или пластмасово трупче.

5.2. Винаги почиствайте основно тримера, когато го оставяте за по-дълго съхранение. Особено през зимата.

6. Неизправности и начини за отстраняването им.

Таблицата по-долу показва симптоми на неизправности и как можете да си помогнете, ако тримера Ви престане да работи нормално. Ако не можете да откриете и отстраните проблема, следвайте инструкциите в таблицата, обърнете се към оторизиран сервиз на Райдер. Внимание: преди да започнете отстраняването на повреди, спрете тримера и го изключете от захранващата мрежа.

Неизправности	Причини	Отстраняване
Тримера не започва да работи.	Захранващия кабел не е свързан или е повреден.	Проверете кабела. При необходимост го сменете.
Двигателят се включва, но кордата не се върти.	Тримера е във висока трева.	При първоначално пускане винаги поставяйте тримера в по-ниска трева.
	Възможно е тримера да е зацапан и кордата да е блокирала.	Изключете щепсела и проверете. Сложете си предпазни ръкавици и почистете и освободете кордата.
Двигателя се изключва внезапно.	Щепселът се е изтеглил.	Проверете кабела.
Необичаен шум.	Разхлабен е болта на кордата или връзки между крепежните елементи.	Затегнете частите.
Силни вибрации.	Изкривена и повредена макара с корда.	Веднага спрете тримера и подменете кордата в специализиран сервиз.
Неравно косене. Двигателя работи тежко и намаляват оборотите.	Тревата е много висока.	Увеличете височината на косене.
	Кордата е изхабена.	Сменете кордата.
	Възможно е тримера да е зацапан и блокирал.	Огледайте тримера отдолу и го почистете. Работете винаги с предпазни ръкавици.
	Кордата може да е монтирана неправилно.	Проверете.

При необходимост, ремонтът на Вашата тример е най-добре да се извършва само от квалифицираните специалисти в сервизите на RAIDER, където се използват само оригинални резервни части. По този начин се гарантира тяхната безопасна работа.



#### 7. Опазване на околната среда.

Не изхвърляйте излезлите от употреба електрически машини при битовите отпадъци! С оглед опазване на околната среда и съгласно Директива 2002/96/ЕС те, трябва да се събират отделно и да бъдат подлагани на подходяща преработка за оползотворяване на съдържащите се в тях ценни суровини.

## Original Instruction Manual

Dear Customer,

Congratulations on the purchase of machinery from the fastest growing brand of electric and pneumatic tools - BAUKRAFT. When properly installed and operating, BAUKRAFT are safe and reliable machines and work with them will deliver a real pleasure. For your convenience has been built and excellent service network of 45 service station across the country.

Before using this machine, please carefully acquainted with these "instructions for use.

In the interest of your safety and to ensure proper use and read these instructions carefully, including the recommendations and warnings in them. To avoid unnecessary errors and accidents, it is important that these instructions will remain available for future reference to all who will use the machine. If you sell it to a new owner "Instructions for Use" must be submitted along with it to enable new users to become familiar with relevant safety and operating instructions.

Euomaster Import Export Ltd. is an authorized representative of the manufacturer and owner of the trademark BAUKRAFT.

Address: Sofia City 1231, Bulgaria "Lomsko shausse" Blvd. 246, tel 02, 934 10 10, www.raider.bg; www.euomasterbg.com; e-mail: info@euomasterbg.com.

Since 2006 the company introduced the system of quality management ISO 9001:2008 with scope of certification: Trade, import, export and servicing of hobby and professional electrical, mechanical and pneumatic tools and general hardware. The certificate was issued by Moody International Certification Ltd, England.

## TECHNICAL DATA

parameter	unit	value
Model	-	RD-GT09
Current	V AC	230
Frequency	Hz	50
Rated Power	W	250
Max engine rotations per minute (no-load)	min <sup>-1</sup>	10000
Cutting width	mm	220
Cutting line diameter	mm	1.2
Sound pressure (L <sub>pA</sub> ) K=2.0 dB	dB	85.0
Sound Level (L <sub>WA</sub> d) K=2.0 dB	dB	96.0
Vibrations (a <sub>n</sub> ), K=1.5 m/s <sup>2</sup>	m/s <sup>2</sup>	4.0
Isolation Class		II
Ingress Protection Rating	-	IPX4

## **1. General guidelines for safe operation.**

**Read all instructions carefully.**

Failure of the nature following instructions can cause electric shock, fire and / or severe injuries. Keep these instructions in a safe place.

### **1.1. Safety.**

When you work with the electric lawn trimmer outdoor, switch the machine only in installations equipped with electric switch "Fi" RCD (Residual Current Device). RCD must be no more than 30 mA. Use an extension cord suitable for outdoor use. Use of a cord suitable for outdoor use reduces the risk of electric shock.

1.2. Use moisture-proof extension cord designed for outdoor use with three wire cable with cross section 1.5 mm<sup>2</sup> and a maximum length of 50 m. Note that the extension of a length exceeding 30 m reduces the power trimmer.

1.3. Cable's extension must be mature. Operation of the machinery of the conductor wraps in free spool or wound extension is dangerous, because in this way becomes a winding.

1.4. Protect the power cord from heat, oil, contact with sharp edges or points of mobile machines. Damaged or twisted cables increase the risk of electric shock.

1.5. Not use the power trimmer for the grass if the power cord or other element of the power trimmer grass is damaged. Damaged power cables increase the risk of electric shock.

1.6. When mowing constantly monitor the power cord if it is safe to position the cutting mechanisms. Keep the power cord a safe distance from the knife.

1.7. Not permitted the use of electric grass trimmer by children. Take the necessary steps to prevent children's access to power grass trimmer or power cord.

1.8. Should be switching off the lawn trimmer from the mains electricity before moving on to maintenance work in. Do not let the lawn trimmer to be pulling on the power cord.

1.9. Do not allow in any way with the machine to work children or persons unfamiliar with this operating manual. It is possible that the age of the workers of the machine is limited by national legislation. When not using the machine store so that it is inaccessible to children.

1.10. This electric trimmer grass is not intended to be used by persons (including children) with mental, sensory or mental limitations, and by persons without sufficient experience and / or knowledge, except in cases where they are under direct control of responsible for their safety or the person being trained by him how to use it.

1.11. Don't work with the lawn trimmer, while in close proximity are the people, especially children or pets.

1.12. Before you make settings on the machine when clean it or when to leave it without direct supervision, even for a brief pause it, remove the power cord plug from the mains electricity.

1.13. Do not use electric trimmers grass in adverse weather conditions.

1.14. Do not use or expose the electrical grass trimmer of rain. Protect from electrical shock.

1.15. Do not touch the rotating parts of machinery. Wait for the spinning to stop completely. Once switching off the machine the cutting blade continues to spin and can cause injuries. Do not put hands or feet near or under rotating parts.

1.16. Check carefully pre-treatment area and remove stones, sticks, branches, bottles, wires and other foreign matter.

1.17. Always check before use of the knife locking bolt is not loose and that the knife is blunt or worn.

1.18. Always mow in daylight or in a very good artificial lighting.

1.19. On the slopes, always careful to tread firmly.

1.20. Do not operate machinery when the grass is wet!

1.21. Work is always in a calm way, never walk fast.

1.22. Never operate the machine if there are damaged guards or without security features, such as the cover (11) of the hole cut grass or grass basket (6).

1.23. Work on uneven terrain can be dangerous.

1.24. Not cutting on steep slopes with a slope of more than 20%.

1.25. Mowing on slopes always cross the slope, never up and down.

1.26. In reversing the direction of movement on slopes be very careful!

1.27 . When you turn on the electric hair grass watch your feet are safely away from rotating parts.

1.28 . Do not use the machine when barefoot or with sandals . Always work with a strong, closed shoes and long pants .

1.29 . Switch off the circuit breaker and unplug from the electrical outlet is always :

when you move away from the machine ;

before removing items blocking machine ;

when checking, cleaning or working on the machine;

when the machine starts to vibrate abnormally strong .

after coming into contact with a foreign body immediately check the machine for damage before using it, ensure their elimination;

1.30 . The operator or user is responsible for accidents, injuries to other persons or the environment and caused property damage.

1.31 . Electric hair grass is designed so that all moving parts and housing ensure safe conditions for use. For damage caused as a result of attempts to change the structure of the electric hair grass manufacturer is not responsible .

1.32 . In order to ensure safety should only use original spare parts or parts recommended by the manufacturer .

1.33 . Failure to follow the instructions may result in electric shock, fire and / or serious injury .

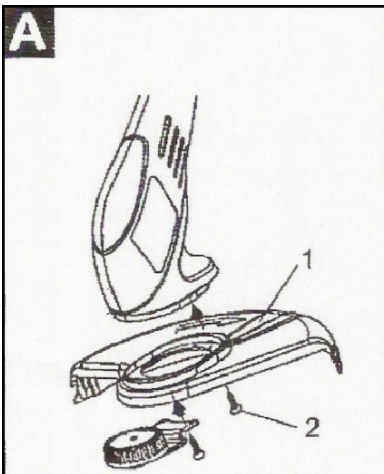
## 2 . Functional Description and purpose.

Electric trimmer is a handheld power tool with insulation second grade. It is powered by a single-phase commutator motor with AC power and is designed for cutting grass at home. Not for use on electric grass trimmer for activities other than its intended use .

## 3 . Assembling the components of the electric grass trimmer and commissioning.

Some parts of the trimmer is dismantled to reduce the volume of the container during transportation .

### 3.1. Mounting the protective cover

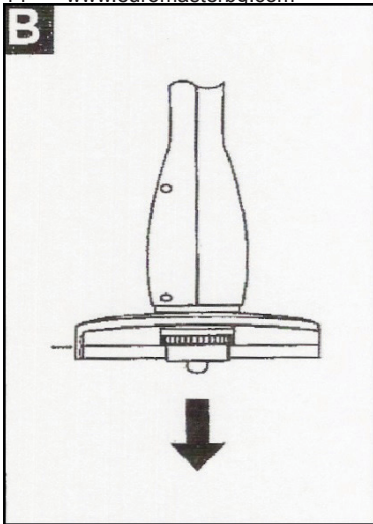


Attach the protective cover (1) on the basis of the trimmer, making use of set screws and screwdriver, as it was shown in Figure A

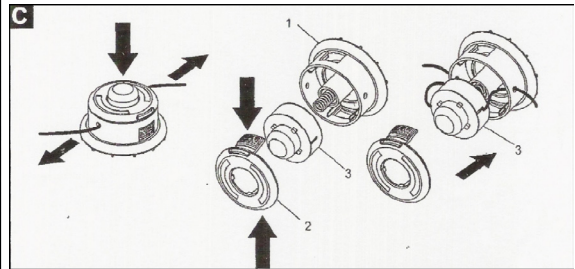
Attention! Never use the trimmer without first placing protective cover.

### 3.2. Start the trimmer

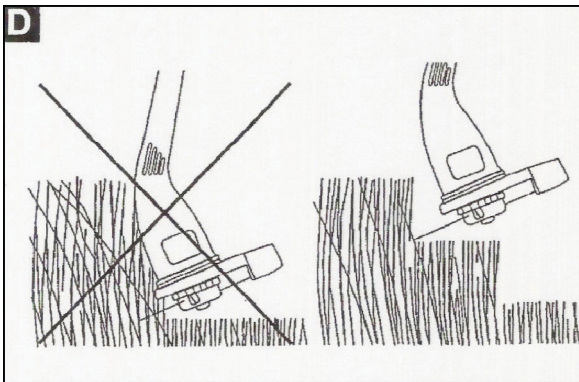
If the trimmer is used for the first time, check that the string touches or passes the cover.



The cord should be cut automatically at the position that is allocated a maximum (outside the protective cover). To achieve the required length of the cord, hold the button, as it was shown in Figure B, and C.



Long grass must be mowed in layers as shown in fig. D



Attention ! Never mow wet grass or wet .  
Keep trimmer from hard surfaces and injuries.



**3.3 Angle and direction of mowing Fig. (E) 3.4 Replacement Spool Fig . (C)**

- Turn off the trimmer from the socket ;
- Turn machine cutting equipment upward ;
- Hold firmly with one hand propeller motor ( 1 )
- With the other hold the spool holder ( 2 ) . Pull the blade out of the holder while the parts are separated .
- Replace empty spool ( 3 ) and clean the inside of the holder of the remnants of grass and dust.
- Then put the new pulley and reassemble the parts in reverse order.
- Download of the twine to ensure proper placement of the reel.
- Replace the cord just the same kind of brand "BAUKRAFT"

#### 4 . Practical tips:

4.1. Follow local regulations for the time of day during which you can use machines outdoors. In some countries prohibit mowing morning before 08.00 hours, in the afternoon between 2:00 p.m. to 16:00 hours and after 22:00 at night, to protect citizens from unwanted noise.

4.2 . Often lawns are composed of grasses of different varieties . With frequent mowing you will boost the growth of those species that form dense sod and strong roots. If you mow your lawn frequently will strengthen and improve the development of high- growing grasses and weeds . The normal height of the grass is about 4-5 cm. Better to plan the frequency of mowing a lawn that can reduce up to 1/3 of the total height of the grass. If you do not irrigate your lawn, mow grass lower than 4 cm, since a potential drought it will degenerate .

4.3 . When working in very difficult conditions not to overload the motor. When reloading the rotational speed of the motor drops and noise is changed . In this case, stop, release the lever to include ( 1 ) and set higher mowing height . Otherwise, performance will be reduced and the machine may be damaged .

4.4 . When cutting close to edges careful not to pinch trim foreign objects .

4.5 . Cutting performance depend on the density, moisture content, length of the grass and the cutting height . Cutting performance decreases with frequent switching on and off of the trimmer during mowing . To optimize the performance of the cutting recommended frequent cutting, increasing the height of the cutting operation and at a moderate speed .

#### 5 . Servicing, maintenance and storage.

**ATTENTION!** Always disconnect the plug from the wall outlet before making activities related to maintenance or cleaning !

Once the machine is turned off, the cord continues to rotate for some time by inertia ! Before you start working on trimming wait rotation of the motor and the cord to stop completely!

Never try to stop the rotation of the cord !

When you need to perform tasks near cord always operate with gloves !

Perform maintenance procedures regularly to ensure your long-term and reliable use of the trimmer . Periodically check for visible defects such as loose or damaged knife and loosened screw connections . Make sure the covers and guards are undamaged and are installed properly.

##### 5.1. Cleaning.

The easiest way to clean the trimmer immediately after mowing . After working on the machine clean thoroughly with a soft brush and cloth. Do not use water and / or solvents and detergents. Remove all particles of grass, especially from vents . Place the machine on its side and clean the area of the cord . Always wear protective gloves ! Remove firmly adhering particles of wood or plastic block .

5.2 . Always clean the main trimmer when leaving it for longer storage. Especially in winter.

#### 6 . Faults and correct them.

The table below shows symptoms of failure and how you can help if you trimmer stop working properly. If you do not find and fix the problem by following the instructions in the table, contact your authorized dealer Ryder . Attention : Before you start troubleshooting, stop trimmer and disconnect it from the mains.

Faults	Removal	Reasons
Trimmer does not start to work	Power cable is not connected or damaged	Check cable. If necessary, replace it.
The engine start but the knife does not rotate.	Trimmer is in a tall grass.	Upon initial release always put the trimmer in the grass
	It is possible that the trimmer is fuzzy and the blade is blocked.	Disconnect the plug and check it. Put on your protective gloves and clean the knife and release
Engine is turned off suddenly.	The power plug is withdrawn	Check cable. Make sure it is well enshrined in the device (14) and plug it again.
Unusual noise.	Bolt of the blade is loose or connections between fasteners.	Fasten the parts.
Strong vibrations.	Distorted and damaged knife.	Immediately stop the trimmer and replace the knife in a specialized service.
Unequal mowing. Engine work hard and reduce turnovers.	The grass is very high.	Increase mowing height.
	The blade is blunt.	Replace or tipped knife. .
	It is possible that the trimmer is fuzzy and blocked	Look underneath the trimmer and clean it. Work always with protective gloves.
	The blade can be installed incorrectly.	Check.

**If necessary, repair your trimmer is best carried out only by qualified experts in workshops on BAUKRAFT, which used only original spare parts. Thus ensuring their safe operation.**



**7. Environmental protection. Do not dispose of waste electrical equipment in domestic waste! In order to protect the environment and Directive 2002/96/EC, they must be collected separately and be subjected to appropriate processing for recovery of the information contained in these materials.**

#### **Product Features:**

- 1. Lever on the switch.**
- 2. Button protects against accidental operation.**
- 3. Handle.**
- 4. Screw for easy disassembly of the machine.**
- 5. Electric motor.**
- 6. Protector.**
- 7. Knife automatically cut excess string.**
- 8. Cord spool.**



**Caracteristicile produsului:**

- 1 Pârghie pe butonul.
- 2 Buton protejează împotriva utilizării accidentale.
- 3 Mâner.
- 4 Șuruburi pentru demontarea ușoară a mașinii.
- 5 Motor electric.
- 6 Siguranță.
- 7 Cuțit taie automat exces șir.
- 8 Korda cap.

**Explicația pictogramelor relief pe capacul din spate al mașinii.**

Citiți cu atenție instrucțiunile de utilizare corectă și de mașină în condiții de siguranță

Înainte de tăiere, asigurați-vă că nici o piatră în iarbă, bastoane, ramuri, sticle, firele și alte obiecte străine . La tăierea, ei te pot răni . Nu cosi când în imediata apropiere sunt și alții, în special copii sau animale de companie . A nu se lăsa la îndemâna copiilor .



Protejați cablul de alimentare la o distanță sigură de lame !



Feriți-vă de părți ale mașinii rotative . Așteptați rotație la o oprire completă . După trecerea lama continuă să se rotească prin inerție și pot provoca leziuni . Nu puneți mâinile sau picioarele în apropiere sau la piese rotative .

Daune sau prejudicii la cablul de alimentare, deconectați-l imediat .



## Instrucțiunile originale de utilizare

Stimate prieten,

Felicitări pentru achiziționarea unei mașini a marca cea mai rapidă creștere de electrice și scule pneumatice - BAUKRAFT. Cu instalarea corectă și funcționarea, BAUKRAFT sunt echipamente sigure și fiabile și să lucreze cu ei vă va oferi adevărata plăcere. Pentru confort, servicii excelente și a construit o rețea de 45 de servicii pe întreg teritoriul țării.

Înainte de a utiliza acest aparat, vă rugăm să citiți cu atenție actual „Manualul de instrucțiuni”.

În interesul siguranței și pentru a asigura utilizarea corectă a acestuia, citiți cu atenție aceste instrucțiuni, inclusiv recomandări și avertismente pentru a le. Pentru a evita greșeli inutile și accidentele, este important ca aceste instrucțiuni să rămână disponibile pentru referințe viitoare tuturor celor care vor utiliza aparatul. Dacă-l vinzi la un „manual de utilizare”, noul proprietar trebuie să fie prezentate împreună cu ea, pentru a permite noilor utilizatori să se familiarizeze cu instrucțiunile de siguranță și de exploatare.

„Euromaster Import Export“ SRL este reprezentantul un producător și proprietar al marcii BAUKRAFT. Adresa companiei este Sofia 1231, B-dul „Lom Road“ 246, tel +359 934 10 10, www.euromasterbg.com, e-mail: info @ euromasterbg. com.

Începând cu anul 2006, compania a introdus un sistem de management al calității ISO 9001:2008 de certificare cu domeniul de aplicare: instrumente de comerț, import, export și de servicii profesionale și hobby electrice, pneumatice și de putere și hardware-ul general. Certificatul a fost emis de către Moody International de Certificare Ltd, Anglia.

## SPECIFICAȚII

parametru	мерна единица	стойност
Model	-	RD-GT09
Tensiunea de alimentare	V AC	230
Frecvență ac	Hz	50
Evaluare	W	250
Turația maximă fără sarcină	min <sup>-1</sup>	10000
Lățime de tăiere	mm	220
Diametrul cablului	mm	1.2
Nivelul de presiune acustică (Lpa) k = 2.0 db	dB	85.0
Nivelul de zgomot (Lwad), k = 2.0 db	dB	96.0
Valoarea accelerației vibrațiilor (ah), k = 1.5 m/s <sup>2</sup>	m/s <sup>2</sup>	4.0
Clasa de protecție izolare electrică		II
Gradul de protecție	-	IP24

1 . Instrucțiuni generale pentru funcționarea în condiții de siguranță .

Citiți toate instrucțiunile .

Nerespectarea instrucțiunilor poate conduce la electrocutare, incendii și / sau vătămări grave . Pastrati aceste instrucțiuni într-un loc sigur .

1.1 . De siguranță .

Includerea electrice masina de tuns electrice, singurele sisteme de gazon echipate cu întrerupător electric Fi ( comutator de oprire dispozitiv de curent rezidual de urgență ) și curentul de scurgere, care este activat de la RCD trebuie să fie nu mai mult de 30 mA, în conformitate cu " Regulamentul 3 instalații electrice spațiale și linii electrice . " Informații cu privire la tensiunea de rețea și tipul de curent pentru plăcuța trebuie să corespundă cu datele de pe grila ta .

1.2 . Utilizați prelungitor rezistent la apă proiectat pentru utilizare în exterior, cu trei cabluri de sârmă cu o secțiune transversală de 1,5 mm<sup>2</sup> și o lungime maximă de 50 m . Rețineți că lungimea prelungire este mai mare de 30 m reduceputereacositoare .

1.3 . Prelungitor trebuie să fie pe deplin dezvoltat . Utilizare a mașinii pentru rana bobina sau prelungirea gratuit Reel este periculos, pentru că în acest fel la extinderea devine o bobină

1.4 . Protejați cablul de alimentare de căldură, ulei, muchii ascuțite sau componente în mișcare . Cablurile deteriorate sau încurcate măresc riscul de electrocutare .

1.5 . Nu este pentru utilizarea pe masina de tuns gazon electrice în cazul în care cablul de alimentare sau orice alt element de masina de tuns iarba electrică este rupt . Cablurile deteriorate cresc riscul de electrocutare .

1.6 . Când cosit monitoriza în mod constant cablul de alimentare dacă acesta este într-o poziție sigură a mecanismelor de tăiere . Păstrați cablul de alimentare la o distanță de siguranță de la lama .

1.7 . Nu se permite utilizarea de tuns iarba electrice de copii . la măsurile necesare pentru a preveni accesul copiilor la masina de tuns iarba de putere sau de cablul de alimentare .

1.8 . Ar trebui să fie excluse masina de tuns gazon electrice de la sursa de alimentare înainte de a începe lucrările de întreținere inch Nu lasa masina de tuns iarba electrică să fie tras la cablul de alimentare .

1.9 . Nu lăsați în orice caz, munca copiilor mașinii sau a persoanelor nefamiliarizate cu aceste instrucțiuni de utilizare . Este posibil ca la vârsta de lucru a mașinii este limitată de legislația națională . Atunci când nu utilizați aparatul, se păstrează astfel încât să fie la îndemâna copiilor .

1.10 . Aceasta masina de tuns gazon electrice nu este destinat a fi utilizat de către persoane ( inclusiv copii ) cu limitari mentale, senzoriale sau mentale, sau de către persoanele fără experiență suficientă și / sau cunoștințe, cu excepția cazurilor în care acestea sunt sub controlul direct al unui responsabil pentru siguranța lor sau persoana care este antrenat de el cum să-l folosească .

1.11 . Nu cosi în timp ce în imediata apropiere sunt și alții, în special copii sau animale de companie .

1.12 . Înainte de a face setările de pe aparat atunci când curățați sau când să -l lase fără supraveghere directă, chiar și pentru scurt timp, se opri, opriți comutatorul și deconectați cablul de alimentare de la priza electrică .

1.13 . Nu folosiți masina de tuns gazon electrice în condiții meteorologice nefavorabile .

1.14 . Nu utilizați și nu expuneți mașină de tuns iarba electrice la ploaie . Protejați-vă de șoc electric .

1.15 . Nu atingeți elementele rotative ale mașinii . Așteptați rotație la o oprire completă . După trecerea lama continuă să se rotească prin inerție și pot provoca leziuni . Nu puneți mâinile sau picioarele în apropiere sau la piese rotative .

1.16 . Verificați cu atenție zona de pre - tratare și elimina pietre, bastoane, ramuri, sticle, cablurile și alte obiecte străine .

1.17 . Verificați întotdeauna înainte de a utiliza șurubul de fixare lama nu este slăbit și că lama este plictisitoare sau uzate .

- 1.18 . Cosi mereu în lumina zilei sau foarte bune în iluminat .  
1.19 . Pe pante, mereu atent să benzii de rulare cu fermitate .  
1.20 . Nu folosiți aparatul când iarba este uda !  
1.21 . Lucra întotdeauna cu plimbare ușoară niciodată, merge repede .  
1.22 . Nu utilizați niciodată mașina în cazul în care există paznici deteriorate sau fără caracteristici de securitate, cum ar fi capacul ( 11 ) de tăiat iarba gaura sau de colectare a ierbii ( 6 ) .  
1.23 . Munca pe teren accidentat poate fi periculos .  
1.24 . Nu cosi pe pante abrupte cu o înclinare mai mare de 20 % .  
1.25 . Pe un teren în pantă cosi întotdeauna în pantă, nu în sus și în jos .  
1.26 . Prin inversarea direcției de mișcare pe pante fie deosebit de atenți !  
1.27 . Când porniți mașina de tuns iarba electrice viziona picioarele tale sunt în siguranță departe de piesele în mișcare .  
1.28 . Nu utilizați mașina când sunteți desculți sau cu sandale . Lucra întotdeauna cu o puternică, pantofi închise și pantaloni lungi .  
1.29 . Opriți întrerupătorul și scoateți din priză este întotdeauna :  
• atunci când vă îndepărtați de mașină;  
• înainte de a scoate elementele mașinii de blocare;  
• la verificarea, curățarea sau de lucru pe masina;  
• când aparatul începe să vibreze anormal de puternic .  
• după ce intră în contact cu un corp străin verifica imediat aparatul pentru daunele înainte de al utiliza, asigura eliminarea acestora;  
1.30 . Operatorul sau utilizatorul este responsabil pentru accidente, leziuni la alte persoane sau pentru mediu și pagubele materiale cauzate .  
1.31 . Iarba parul electric este conceput astfel încât toate părțile în mișcare și locuințe asigura condiții sigure pentru utilizare . Pentru prejudiciile cauzate ca urmare a încercărilor de a schimba structura producătorului electric iarba parul nu este responsabil .  
1.32 . În scopul de a garanta siguranța ar trebui să folosească doar piese de schimb originale sau piese recomandate de producător .  
1.33 . Nerespectarea instrucțiunilor poate conduce la electrocutare, incendii și / sau vătămări grave .

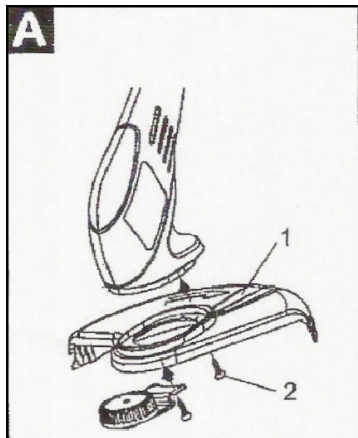
## 2 . Descriere și scop funcțional .

Electrice de tuns este un instrument de putere portabil cu gradul de izolare al doilea . Acesta este propulsat de un motor cu colector monofazat cu curent alternativ și este proiectat pentru tăierea ierbii acasă . Nu pentru utilizare pe tundere iarba electrică în alte scopuri decât utilizarea prevăzută activității .

## 3 . Asamblarea componentelor de tuns iarba electrică și punerea în funcțiune .

Anumite părți aletundere este demontat pentru a reduce volumul în timpul transportului .

### 3.1 . Montarea capacului de protecție

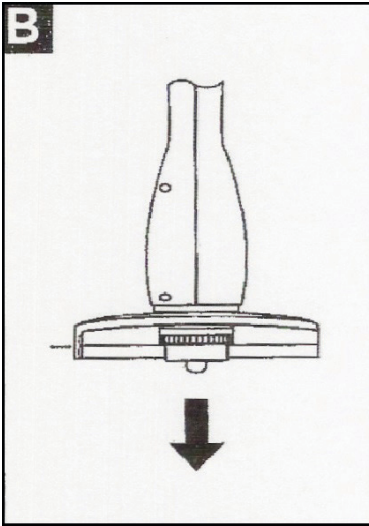


Atașați capacul de protecție (1), pe baza de masina de tuns, utilizarea de șuruburi de reglare, șurubelniță, așa cum a fost prezentat în figura A

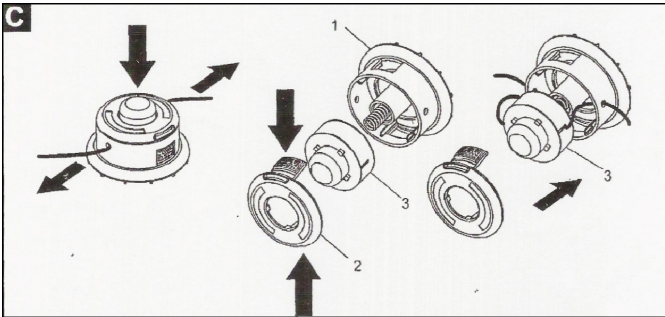
Atenție! Nu folosiți niciodată mașina de tuns iarba fără a pune mai întâi capacul de protecție.

### 3.2. Porni mașina de tuns iarba

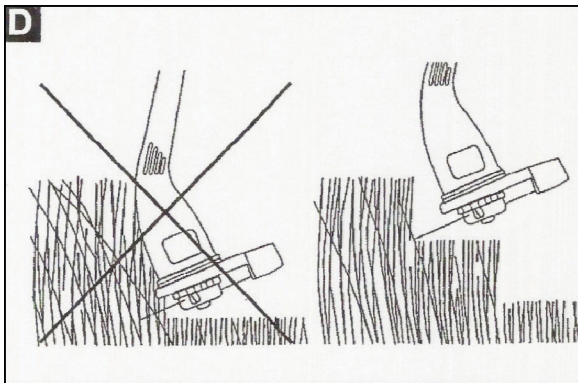
Dacă cositoare este utilizat pentru prima oară, verificați dacă șirul atinge sau trece capacul.



Cablul trebuie să fie tăiat automat la poziția care îi este alocată o maximă (în afara capacul de protecție). Pentru a atinge lungimea necesară a cablului, țineți apăsat butonul, așa cum a fost prezentată în figura B și C.



Iarbă mare trebuie să fie cosite în straturi așa cum se arată în fig. D



**Atenție! Nu cosi iarba udă sau umed.**

Păstrați mașina de tuns de la suprafețe dure și leziuni.

3.3 unghiul și direcția de cosit Fig. (E)



### 3.4 Înlocuirea mosor Fig . ( C )

- Opriți mașina de tuns iarba de la priză ;
- Porniți echipamentul de tăiere mașină în sus ;
- Țineți ferm cu un motor cu elice de mână ( 1 ) . Cucealaltă calăsuportul bobinei ( 2 ) . Trageți lama din suportul în timp ce piesele sunt separate .
- Înlocuiți bobina goală ( 3 ) și a curăța interiorul titularului de resturi de iarbă și praf .
- Apoi, a pus noul scripete și reasambla piesele în ordine inversă .
- Descărcați firului pentru a asigura plasarea corectă a tambur .
- Înlocuiți cablul exact același tip de marcă “ BAUKRAFT “

### 4. Sfaturi practice :

4.1. Urmați reglementările locale pentru ora din zi în care puteți folosi utilaje în aer liber . În unele țări interzic cosit dimineață, înainte de 08.00 oră, în după-amiaza între 02:00 la ora 16:00 și după ora 22:00 pe timp de noapte, pentru a proteja cetățenii de zgomotul nedorit .

4.2. Adesea peluze sunt compuse din ierburi de soiuri diferite . Cu cositul frecvente va stimula creșterea acelor specii care formează gazon dens și rădăcini puternice . Dacă tunzi gazonul frecvent va consolida și de a îmbunătăți dezvoltarea de ierburi de mare de creștere și buruieni . Înălțimea normală de iarba este de aproximativ 4-5 cm . Mai bine să planifice frecvența de cosit un gazon care poate reduce cu pana la 1/3 din înălțimea totală de iarbă . Dacă nu iriga gazonul, cosi iarba mai mic de 4 cm, deoarece un potențial de seceta se va degenera .

4.3. Atunci când se lucrează în condiții foarte dificile de a nu suprasolicita motorul . Atunci când reincărcarea viteza de rotație a motorului scade și zgomot este schimbat . În acest caz, opriți, eliberați maneta pentru a include ( 1 ) și setați înălțimea mai mare de cosit . În caz contrar, performanțele vor fi reduse, iar mașina se poate deteriora .

4.4. Când tăierea aproape de marginile grijă să nu vă prindeți obiecte străine de echipare .

4.5. Tăiere performanță depinde de densitatea, conținutul de umiditate, lungimea deiarbă și înălțimea de tăiere . Performanțe de tăiere scade cu frecvența pornire și de oprire a tuns în timpul cosit . Pentru a optimiza performanțarecomandat de tăiere de tăiere frecventă, creșterea înălțimii de operația de tăiere și la o viteză moderată .

5. De service, întreținere și depozitare .

**ATENȚIE !** Scoateți întotdeauna ștecherul din priză înainte de a face activități legate de întreținere sau de curățenie !

Odată ce mașina este oprită, cablul continuă să se rotească pentru un timp de inerție! Înainte de a începe să lucreze la tundera rotație așteptare a motorului și cablul de alimentare pentru a opri complet !

**Nu încercați pentru a opri rotația a cablului !**

Când aveți nevoie pentru a efectua sarcinile de lângă cablu funcționează întotdeauna cu mânuși !

Efectuați procedurile de întreținere în mod regulat pentru a asigura utilizarea pe termen lung și de încredere detuns . Verifica periodic pentru defecte vizibile, cum ar fi cuțit slăbite sau deteriorate și slăbit conexiuni cu șurub . Asigurați-vă că capace sunt deteriorate și sunt instalate corect .

#### 5.1. Curățare .

Cel mai simplu mod de a curăța dispozitivul de tundere imediat după cosit . După ce a lucrat pe masina curata bine cu o perie moale și o cârpă . Nu folosiți apă și / sau solvenți și detergenți . Îndepărtați toate particulele de iarba, mai ales din fantele de aerisire . Așezați mașina pe o parte și a curăța zona de cablu . Purtați întotdeauna mănuși de protecție ! Scoateți ferm aderarea particulelor de lemn sau de bloc din material plastic .

5.2. Curățați întotdeauna tuns principal atunci când pleca de stocare mai mult . Mai ales în timpul iernii .

#### 6. Greșelile și le corecta .

Tabelul de mai jos prezintă simptome de eșec și cum puteți ajuta, dacă aveți de tuns nu mai funcționează corect . Dacă nu puteți găsi și rezolva problema urmând instrucțiunile din tabelul, contactați service autorizat Ryder . Atenție : Înainte de a începe rezolvarea problemelor, nu mai tuns și deconectați-l de la rețeaua electrică.

Rezolvarea problemelor	Cauze	Îndepărtare
Mașina de tuns iarba nu pornește.	Cablul de alimentare nu este conectat sau este deteriorat.	Verificați cablul . Înlocuiți dacă este necesar .
Motorul se transformă, dar cutitul nu se rotește.	Cositoare este în iarba înaltă.	La început a pus întotdeauna mașina de tuns iarba pe iarba scurt .
	Este posibil ca cositoare este murdar și cuțitul este blocat.	Deconectați și du-te . Purtați mănuși de protecție și curățați și eliberați cuțitul .
Motorul se oprește brusc.	Plug a fost tras.	Verificați cablul.
Zgomot neobișnuit.	Vrac, Bolt tăietor sau legături între elemente de fixare.	Strângeți părți .
Vibrații.	Distorsionate și deteriorate cuțit.	Opriti imediat lama cositoare și înlocuiți -un atelier specializat .
Cositul inegală. Motor muncesc din greu și să reducă viteza.	Iarba este foarte mare.	Creșterea înălțimea de tăiere .
	Cuțitul este tocit.	Ascuti sau înlocuiți lama.
	Este posibil ca cositoare este murdar și blocat.	Uită-te sub mașina de tuns iarba și curățați-l . Purtați întotdeauna mănuși de protecție .
	Lama poate fi instalat incorect.	Verifica.

Dacă este necesar, repara masina de tuns gazonul este cel mai bine realizată numai de către experți calificați în atelierelor de BAUKRAFT, care folosesc numai piese de schimb originale. Asigura astfel funcționarea în condiții de siguranță.



#### 7. Protecția mediului.

Nu dispun de sfârșitul de mașini electrice de viață cu gunoiul menajer! În scopul de a proteja mediul și de Directiva 2002/96/CE, acestea trebuie să fie colectate separat și să fie supuse unui tratament corespunzător pentru a recupera acestea conțin materii prime valoroase.

**Karakteristike proizvoda:**

1. Poluga na prekidaču.
2. Dugme štiti od slučajnog operacije.
3. Drška.
4. Šraf za laku montažu mašine.
5. Elektromotor.
6. Osigurač.
7. Nož automatski smanji višak žicu.
8. Žicu glava.

Objašnjenje piktoograma utisnutim na zadnjoj masci mashinata.



Pročitate uputstvo pažljivo da koristi mašinu bezbedno i ispravno .



Pre sečenja, uverite se da nema kamenje u travi, motke, flaše, granje, žice i drugih stranih tela . Prilikom sečenja, mogu vas povrediti . Ne kositi kada je u neposrednoj blizini su drugi, a posebno dece ili kućnih ljubimaca . Držati van domašaja dece .



Zaštite kabl za napajanje na sigurnoj udaljenosti od sečiva !



Čuvajte se rotirajuće delove mašine . Sačekajte rotaciju do potpunog zastoja . Nakon prebacivanja sečivo nastavlja da rotirate po inerciji i mogu izazvati povrede . Ne stavljajte ruke ili noge blizu ili ispod rotirajućih delova .

Oštećenja ili povrede na kabl, odmah ga isključite



## Originalni uputstva za upotrebu

Poštovani korisniče,

Čestitamo na kupovini mašina od najbrže rastućih brend električnih alata - BAUKRAFT-a. Uz pravilnu instalaciju i rad, BAUKRAFT su sigurne i pouzdane opreme i rad sa njima će vam dati pravo zadovoljstvo. Radi vaše udobnosti, odličan servis i gradi mrežu od 45 usluga širom zemlje.

Pre korišćenja ovog mašinu, molimo Vas da pažljivo pročitate trenutni "priručnik instrukcija".

U interesu svoje bezbednosti i kako bi se osiguralo njegovo pravilno korišćenje, pažljivo pročitajte ove instrukcije, uključujući i preporuke i upozorenja na njih. Da bi se izbegle nepotrebne greške i nesreća, važno je da se ova uputstva ostane dostupan za buduću referencu za sve koji će koristiti mašinu. Ako ga prodaju novom vlasniku "uputstvo" mora biti dostavljen uz to dozvoliti nove korisnike da se upoznaju sa bezbednosti i uputstva za upotrebu.

"Euromaster Uvoz Izvoz" doo je proizvođač predstavnik i vlasnik zaštitnog znaka BAUKRAFT-a. Adresa preduzeća je Sofija 1231, bul "Lom puta" 246, tel +359 934 10 10, [www.euromasterbg.com](http://www.euromasterbg.com), e-mail: [info@euromasterbg.com](mailto:info@euromasterbg.com)

Od 2006 kompanija je uvela sistem upravljanja kvalitetom ISO 9001:2008 sertifikat sa obim: trgovina, uvoz, izvoz i usluge profesionalnih i hobi električni, pneumatski i električne alate i opšte hardver. Sertifikat je izdat od strane Mudi međunarodnih sertifikata doo, Engleska.

### TEHNIČKI PODACI

parametar	мерна единица	стойност
Model	-	RD-GT09
Napon napajanja	V AC	230
Ac frekvencije	Hz	50
Ocenjivanje	W	250
Maksimalna brzina motora bez opterećenja	min <sup>-1</sup>	10000
Širina rezanja	mm	220
Prečnik kabla	mm	1.2
Nivo zvučnog pritiska (Lpa) K = 2.0 db	dB	85.0
Nivo zvučne snage (Lwad), K = 2.0 Db	dB	96.0
Vrednost ubrzanja vibracija ( Ah ), K = 1.5 m/s <sup>2</sup>	m/s <sup>2</sup>	4.0
Klasa zaštite električna izolacija		II
Stepen zaštite	-	IP24

## 1 . Opšta uputstva za bezbedan rad .

Pročitajte sva uputstva .

Ukoliko se ne slede uputstva može dovesti do strujnog udara, požara i / ili teške povrede .

Čuvajte ova uputstva na bezbednom mestu .

### 1.1 . Bezbednost .

Uključivanje električnih kosilica za travu elektro - sisteme opremljene samo električni prekidač Fi ( Hitno isključivanje prekidača uređaj diferencijalne struje ) i struja curenja, koja se aktivira na osigurač ne sme biti više od 30 mA, u skladu sa “ Uredbom 3 Prostorni električne instalacije i vodove . “ Informacije o naponskom i vrsti struje za pločici mora da odgovara podacima na mreži .

1.2 . Koristite vodootporne produžni kabl dizajniran za spoljnu upotrebu, sa tri žice kabla sa poprečnog preseka 1,5 mm<sup>2</sup> i maksimalne dužine od 50 m . Imajte na umu daje produženje dužine preko 30 m smanjuje moć kosilicu .

1.3 . Produžni kabl se mora razviti . Mašina za rad rana kalem ili kolona slobodnom proširenje je opasno, jer na taj načinpostaje produžetak kalem .

1.4 . Zaštitite kabl za napajanje od vreline, ulja, oštrih ivica ili pokretnih delova . Oštećeni ili zamršeni kablovi povećavaju rizik od strujnog udara .

1.5 . Nije za upotrebu na električne kosilice, ako je kabl za napajanje ili neki drugi element električne kosilice je slomljen . Oštećeni kablovi povećavaju rizik od strujnog udara .

1.6 . Kada košenje stalno prate kabl za napajanje ako je u bezbedan položaj za sečenje mehanizama . Držite kabl za napajanje na bezbednoj udaljenosti od sečiva .

1.7 . Nemojte dozvoliti korišćenje električne kosilice od dece . Preduzeti neophodne mere da se spreči pristup dece na električne kosilice za travnjak ili kabl za struju .

1.8 . Treba da budu isključene električne kosilice iz struje pre nego što krenete na održavanje unutra Ne dozvoliteelektrična kosilica za travu da se povuče sa kabla za napajanje .

1.9 . Nemojte dozvoliti da u svakom slučaju mašinsko deca ili ljudi koji nisu upoznati sa ovim uputstvima za upotrebu . Moguće je dostarost delovanjem mašine ograničen nacionalnim zakonodavstvom . Kada se ne koristi računar, sačuvajte je tako da je nedostupan deci .

1.10 . Ova električna kosilica za travu nije namenjen za upotrebu od strane osoba ( uključujući i decu ) sa mentalnim, senzornim ili mentalnim ograničenjima, i lica koja nemaju dovoljno iskustva i / ili znanja, osim u slučajevima kada su pod direktnom kontrolomodgovorne za svoju bezbednost, odnosno lica koje je on obučavao kako da ga koristite .

1.11 . Nikada ne kositi dok je u neposrednoj blizini su drugi, a posebno dece ili kućnih ljubimaca .

1.12 . Pre nego što napravite podešavanja na mašini kada čistite ili kada da ga ostavi bez direktnog nadzora, čak i na kratko, prestani, isključite prekidač i izvucite kabl za napajanje iz električne utičnice .

1.13 . Nemojte koristiti električni aparatom u nepovoljnim vremenskim uslovima .

1.14 . Ne koristite i ne izlagati električna kosilica kiši . Zaštitite se od električnog udara .

1.15 . Ne dodirujte rotirajuće elemente mašine . Sačekajte rotaciju do potpunog zastoja . Nakon prebacivanja sečivo nastavlja da rotirate po inerciji i mogu izazvati povrede . Ne stavljajte ruke ili noge blizu ili ispod rotirajućih delova .

1.16 . Pažljivo proverite predtretman površinu i uklonite kamenje, motke, flaše, granje, žice i drugih stranih tela .

1.17 . Uvek proverite pre upotrebe noža sigurnosni zavrtnaj nije labav i da je sečivo je dosadno ili izlisanog .

1.18 . Mov uvek na dnevnoj svetlosti ili veoma dobro osvetljenje .

1.19 . Na padinama, uvek pazio da čvrsto gaziti .

1.20 . Ne koristite mašinu kadatrava je mokra !

1.21 . Uvek radite sa lagane šetnje, never valk brzo .

1.22 . Nikada nemojte koristiti mašinu ako su oštećene ili bez čuvara bezbednosnih funkcija, kao što su na masci ( 11 ) iz trave rupa rez ili trave ( 6 ) .

1.23 . Rad na lošem terenu može biti opasno .

1.24 . Ne kositi na strmim padinama sa nagibom većim od 20 % .

1.25 . Na padini uvek kositi preko padine, nikad gore i dole .

1.26 . Po obrne smer kretanja na padinama biti posebno oprezni !

1.27 . Kada uključite električnu trave trimera Pazi noge su bezbedno dalje od rotirajućih delova .

1.28 . Ne koristite mašinu kada bosu ili u sandalama . Uvek radite sa jakim, zatvorene cipele i duge pantalone .

1.29 . Isključite prekidač strujnog kola i izvucite ga iz električne utičnice je uvek:

- kada se udalji od mašine;
  - pre nego što uklonite stavke blokiranje mašina;
  - prilikom provere, čišćenje ili rad na mašini;
  - kadamašina počinje da vibrira nenormalno jak.
- nakon kontakta sastrano telo odmah proveriti mašinu za štetu pre upotrebe, obezbediti njihovo otklanjanje;

1.30 . Operator ili korisnik je odgovoran za nezgode, povrede drugih ljudi i životnu sredinu i izazvao materijalnu štetu.

1.31 . Električni kosa trava je dizajniran tako da svi pokretni delovi i stambene obezbedi bezbedne uslove za korišćenje . Za štetu nastalu kao posledica pokušaja da promenimo strukturu električne proizvođača kose travu nije odgovoran .

1.32 . Da bi se osigurala bezbednost treba da koriste samo originalne rezervne delove ili delove preporučene od strane proizvođača .

1.33 . Ukoliko se ne slede uputstva može dovesti do strujnog udara, požara i / ili teške povrede .

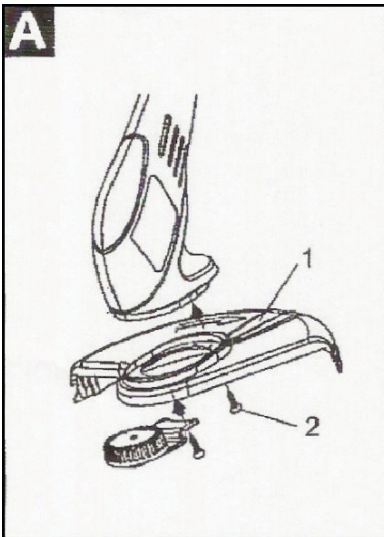
## 2. Opis funkcija i svrha .

Električni trimer jeručni električni alat sa izolacionim drugog razreda . Pokreće ga sa monofaznim motorom komutator sa naizmeničnom strujom, a dizajniran je za košenje trave kod kuće . Nije za upotrebu na električni trimer za travu aktivnosti osim nameni .

## 3. Montaža komponenti električnog trave trimera i puštanje u rad .

Neki delovi trimera je demontiran da smanji obim kontejnera tokom transporta .

### 3.1. Montaža zaštitni poklopac

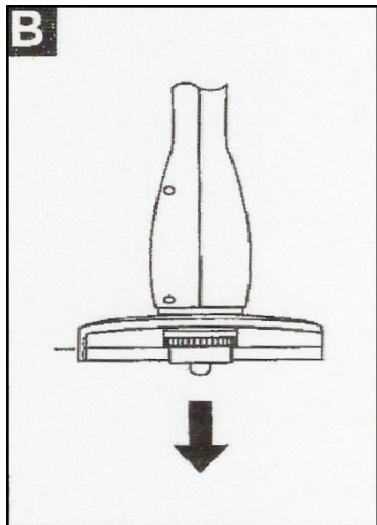


Pričvrstite zaštitni poklopac ( 1 ) na osnovu kosilice, čineći korišćenje navojem i šrafciğer, kao što je prikazano na slici A

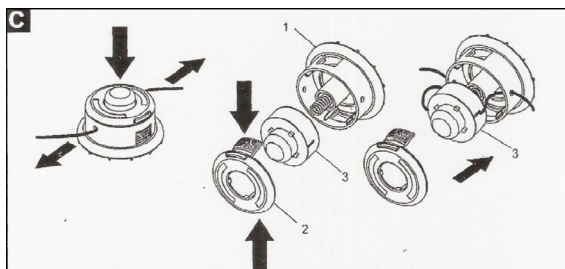
Pažnja ! Nikada ne koristite kosilicu bez prethodnog postavljanja zaštitni poklopac.

### 3.2 . Početak kosilicu

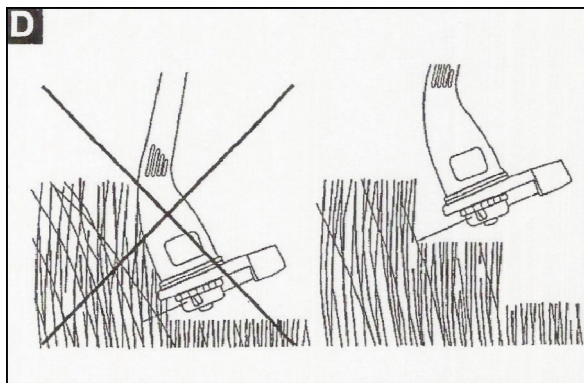
Akokosačica se koristi prvi put, proverite da li je žica dodirne ili prolazi poklopac .



Kabl treba da se automatski smanji na poziciji koja se dodeljuje maksimalno ( van zaštitnog poklopca ) . Da bi se postigao potrebnu dužinu kabla, držite taster, kao što je prikazano na slici B i C.



Dug se mora pokošena trava u slojevima kao na slici . D



Pažnja ! Nikada ne kositi mokru travu ili mokri .  
Držite kosilicu iz tvrdih površina i povreda .

3.3 Ugao i pravac kosidbe sl. (E)



### 3.4 Zamena Kalem sliku ( C ) .

- Isključite kosilicu iz utičnice ;
- Uključite naviše opremu mašinama ;
- Držite čvrsto sa jednim motorom strane propelera ( 1 ) . Sa druge čekanju Pool držač ( 2 ) .
- Izvucite sečivo iz držača, a delovi su odvojeni .
- Zamenite prazan kalem ( 3 ) i očistite unutrašnjost nosioca ostataka trave i prašine .
- Zatim staviti novu remenicu i ponovno sklapanje delova obrnutim redosledom .
- Preuzimanje od kanapa da se obezbedi pravilno postavljanje u koloni .
- Zamenite kabl samo istu vrstu brenda “ BAUKRAFT “

### 4 . Praktični saveti :

4.1 . Pratite lokalne propise za doba dana u kome možete koristiti mašine napolju . U nekim zemljama zabranjuju košenje jutro pre 08.00 časova, u popodnevrim satima između 2:00 časova do 16:00 časova, a posle 22:00 noću, da zaštiti građane od neželjene buke .

4.2 . Često travnjaci se sastoji od različitih vrsta trave . Uz česte kosidbe da će povećati rast tih vrsta koje formiraju gustu SOD i jake korene . Ako kosite travnjak često će ojačati i poboljšati razvoj visoko - rastućih trava i korova . Normalna visina trave je oko 4-5 cm . Bolje da planiraju učestalost košenja travnjaka koji može da smanji i do 1/3 ukupne visine trave . Ako ne navodnjava travnjak, kositi trava manja od 4 cm, jer potencijalni suše će degenerik .

4.3 . Kada se radi u veoma teškim uslovima da se ne preoptereti motor . Kada učitate okretanja motora padne i buka se menja . U ovom slučaju, zaustavite, otpustite ručicu da obuhvati ( 1 ) i podesite veću visinu košenje . U suprotnom, performanse će biti smanjena i mašine mogu biti oštećeni .

4.4 . Prilikom sečenja blizu ivica Pazite da ne žuljati trim stranih tela .

4.5 . Sečenja zavisi od gustine, sadržaj vlage, dužine trave i sečenje visine . Sečenja opada sa čestim uključivanjem i isključivanjem iz trimer za košenje . Da biste optimizovali performanse rezanja preporučuje često seče, povećanje visine sečenja i umerenom brzinom .

5 . Servisiranje, održavanje i čuvanje .

**PAŽNJA !** Uvek isključite utikač iz utičnice pre nego što aktivnosti vezane za održavanje ili čišćenje !

Kadaje uređaj isključen, kabl nastavlja da rotira neko vreme po inerciji ! Pre nego što počnete da radite na skraćivanje čekanja rotacije motora i kabl da se potpuno zaustavi !

Nikada ne pokušavajte da zaustavi rotaciju kabla !

Kada vam je potrebno za obavljanje zadataka kod kabl uvek rade sa rukavicama !

Obavljanje procedura održavanja redovno da se obezbedi na duže staze i pouzdano

korišćenje trimera . Povremeno proverite vidljivih oštećenja, kao što su labave ili oštećene nožem i popustile šrafove veze . Proverite da li su poklopci i štitnici su neoštećeni i pravilno instalirani .

#### 5.1. Čišćenje .

Najlakši način da očistite trimer odmah nakon kosidbe . Nakon rada na mašini je očistite mekom četkom i krpom . Ne koristite vodu i / ili rastvarače i deterdžente . Uklonite sve čestice trave, posebno iz ventila . Postavite mašinu na stranu i očistite od kabla . Uvek nosite zaštitne rukavice ! Uklonite čvrsto vezanih čestica drveta ili plastike blok .

5.2. Uvek očistite glavni trimer kada odlaze na duže skladištenje . Naročito zimi .

#### 6. Greške i ispravite ih .

Tabela pokazuje simptome kvara i kako možete pomoći ako trimer prestanu da rade ispravno . Ako ne možete da pronađete i rešite problem tako što ćete pratiti uputstva u tabeli, obratite se ovlašćenom servisu Rajder . Pažnja : Pre nego što počnete rešavanju problema, zaustavite trimer i isključite ga iz struje .

Rešavanje problema	Uzroci	Uklanjanje
Kosilica ne pokreće .	Strujni kabl nije povezan ili je oštećen .	Proverite kabl . Zamenite ako je potrebno .
Motor se, alinož ne rotira .	Kosačica je u visokoj travi .	Na početku uvek ga kosilicu u kratku travu .
	Moguće je daje prljava i kosačicanož je blokiran .	Isključite i idi . Nosite zaštitne rukavice i očistiti i osloboditi nož .
Motor iznenada isključuje .	Utikač je izvukao .	Proverite kabl.
Neobičan zvuk .	Opušteno, Bolt glodalo ili veze između zavrtnja .	Zategnite delove .
Vibracije .	Iskrivljena i oštećena nož .	Odmah zaustavite sečivo kosačica i zameniti specijalizovanu radionicu .
Neravnomerna košenje . Motor naporno i smanje brzinu .	Trava je veoma visok .	Povećajte visinu rezanja .
	Nož je tup .	Izoštavanje ili zamenite sečivo.
	Moguće je daje prljava i kosačica blokiran .	Pogled ispod kosilice i očistite ga . Uvek nosite zaštitne rukavice .
	Sečivo se može pogrešno da se instaliraju .	Check .

Ako je potrebno, popraviti vaš kosilica za travu je najbolje izvršiti samo kvalifikovani stručnjaci u radionicama BAUKRAFT, koji koriste samo originalne rezervne delove . Na taj način obezbediti njihovo bezbedno korišćenje.



#### 7. Zaštita životne sredine.

Ne bacajte na kraju životnog veka električnih mašina sa kućnim otpadom ! U

cilju zaštite životne sredine i Direktiva 2002/96/EC, oni moraju biti sakupljeni odvojeno i da budu podvrgnuti odgovarajućem tretmanu za oporavak sadrže

vredne sirovine.

Прикажани елементи:

1. Лост на блендата прекинувач.
2. Копче за заштита од ненамерно вклучување.
3. Рачка.
4. Завртка за лесно расклопување на машината.
5. Електричен мотор.
6. Осигурувач.
7. Нож за автоматско сечење на вишокот корда.
8. Ролна со кабелски.

Појаснување на втиснување пиктограми на задниот капак на машината



Внимателно прочитајте ги упатствата за употреба, за да го користите правилно и безбедно машината .

Пред косење бидете сигурни дека во косилката нема камења, стапови, гранки, шишиња, жица и други туѓи тела . При косење тие можат да ви наштети . Не косење, додека во непосредна близина се наоѓаат други лица, особено деца или домашни животни. Чувајте на места недостапни за деца .



Пазете кабелот на безбедно растојание од ножевите !



Пазете се од ротирачките елементи на машината . Почекајте ротацијата да запре целосно. По исклучување нож продолжува да се врти по инерција и може да предизвика повреда. Не ставајте ги дланките или стапалата во близина или под ротирачките елементи .



При оштетување или повреда на кабелот, веднаш исклучете го струјниот приклучок .

## Оригинална упатство за употреба

## Почитувани корисници,

Честитки за купување на машина од бързоразвиващата се бренд за алат - **BAUKRAFT**. При правилно инсталирање и работа, **BAUKRAFT** се сигурни и доверливи машини и работата со нив ќе ви овозможи вистинско задоволство. За Вашето погодност е изградена и одлична сервисна мрежа со 45 сервисот низ целата земја.

Пред да ја користите оваа машина, ве молиме внимателно запознајте оваа “Упатство за употреба”.

Во интерес на вашата безбедност и за да се обезбеди нејзино правилно користење, прочитајте ги упатствата внимателно, вклучувајќи ги и советите и предупредувањата во нив. За да се избегнат непотребни грешки и незгоди, важно е овие инструкции да останат на располагање за во иднина на сите што ќе уживаат машината. Ако ја продадете на нов сопственик то “Упатство за употреба” треба да се предаде заедно со неа, за да може новиот корисник да се запознае со соодветни мерки за безбедност и упатствата за работа.

“Евромастер Импорт Експорт” ООД е овластен претставник на производителот и сопственик на трговската марка **BAUKRAFT**. Адресата на управување на фирмата е Софија 1231, булеварот “Ломско пат” 246, тел +359 934 10 10

www.euromasterbg.com; e-mail: info@euromasterbg.com.

Од 2006 година во компанијата е воведен системот за управување со квалитет ISO 9001:2008 со опсег на сертификација: Трговија, увоз, извоз и сервис на професионални и хоби електрични, пневматски и механички алатки и заедничка хардвер. Сертификатот е издаден од Moody International Certification Ltd, England.

## ТЕХНИЧКИ ПОДАТОЦИ

параметар	мерна единица	стойност
Модел	-	RD-GT09
Напон	V AC	230
Фреквенција на наизменична струја	Hz	50
Номинална моќност	W	250
Максимални брзини на моторот без оптоварување	min <sup>-1</sup>	10000
Ширина на косење	mm	220
Дијаметар на кордата	mm	1.2
Ниво на звучен притисок (L <sub>pa</sub> ) K = 2.0 db	dB	85.0
Ниво на звучен моќност (L <sub>wad</sub> ), K = 2.0 db	dB	96.0
Вредност на вибрации забрзувања (Ah), K = 1.5 m/s <sup>2</sup>	m/s <sup>2</sup>	4.0
Класа на заштита на електроизолацијата		II
Степен на заштита	-	IP24



**1 . Општи упатства за безбедна работа .**

Внимателно прочитајте ги сите упатства.

Непочитувањето на усогласи подолу инструкции може да доведе до електричен удар, пожар и / или тешки повреди. Чувајте ги овие упатства на безбедно место .

**1.1 . Безбедност.**

Задолжително е вклучување на електричната косилка за трева само во електрични инсталации опремени со електрични прекинувач Fi ( прекинувач за заштитна исклучување со дефектнокова заштита ), а струјата на истекување, кај кој се активира ДТЗ треба да е не повеќе од 30 mA, според “ Уредбата 3 за уред на електричните уреди и електрични линии “ . Информациите за напонот на мрежата и видот струја на типската плочка треба да одговара на податоците на Вашата електрична мрежа.

1.2 . Користете влага продолжувач наменет за работа на отворено, со три испратен кабел со пресек 1,5 mm<sup>2</sup> и максимална должина 50 m . Имајте на ум дека продолжувач со должина над 30 m намалува моќта на косилката.

1.3. Кабелот на продолжниот треба да е целосно развиен . Работата на машината при намотан на ролна или слободно свиткан Extender е опасна, бидејќи на овој начин продолжен станува бобина .

1.4. Заштитете го кабелот за напојување од загревање, измрсување, допир до остри рабови или до подвижни единици на машини. Оштетени или извртени кабли зголемуваат ризикот од појава на струен удар .

1.5. Не е дозволено користење на електричната косилка за трева, под услов кабелот или друг елемент на електричната косилка за трева е оштетена. Оштетени струјни кабли зголемуваат ризикот од електричен удар .

1.6. При косење постојано внимавајте кабелот дали е безбедна положба наспроти сечење механизми . Држете струјниот кабел на безбедно растојание од нож.

1.7. Не е дозволено користење на електричната косилка за трева од деца . Преземат сите неопходни мерки да се спречи пристапот на децата до електричната косилка за трева или до кабелот .

1.8 . Треба да се исклучи електричната косилка за трева од напојување пред пристапат кон одржување работа добро Не дозволувајте електричниот косилка за трева да биде повлекува за кабелот .

1.9. Не дозволувајте во никој случај со машината да работат деца или лица кои не се запознаени со ова упатство за употреба . Можно е возраста на вработените со машината да е ограничена со националното законодавство. Кога не го користите машина, ја чувајте така што да е достапен за деца .

1.10 . Оваа електрична косилка за трева не е наменета да биде искористена од страна на лица (вклучувајќи и деца ) со психички, сетилни или душевни ограничувања, како и од лица без доволно искуство и / или знаење, освен во случаите во кои тие се под непосредна контрола на одговорно за нивната безбедност лице или се обучуваат од него како да ја искористат .

1.11 . Во никој случај не косење, додека во непосредна близина се наоѓаат други лица, особено деца или домашни животни.

1.12 . Пред да вршите поставки во машината кога ја чистите или кога ја оставате без директен надзор, дури и за кратко, ја прекинувајте, исклучете го прекинувачот и го извлекувајте струјниот приклучок на кабелот од мрежниот приклучок.

1.13 . Не користете електрични косилка за трева при неповолни временски услови .

1.14 . Не користете или не изложувајте електричната косилка за трева на дожд . Заштитете се од струен удар .

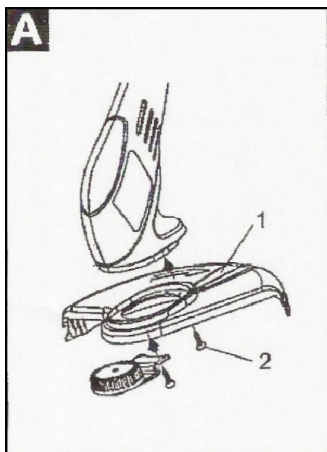
1.15 . Не ги допирајте вртливата елементи на машината . Почекајте ротацијата да запре целосно. По исклучување нож продолжува да се врти по инерција и може да предизвика повреди. Не ставајте ги дланките или стапалата во близина или под ротирачки елементи .

1.16 . Грижливо проверувајте однапред обработената површина и отстранувајте камења, стапови, гранки, шишиња, жица и други туѓи тела .

1.17 . Секогаш пред употреба проверувајте закочување Болт на нож да не е олабавен и дали ножот не е тап или извоз.

1.18 . Косење секогаш на дневна светлина или при многу добро вештачко осветлување

- 1.19 . На падини, внимавајте секогаш да газите стабилно.
- 1.20 . Не работете со машината кога тревата е влажна !
- 1.21 . Работете секогаш со мирен тек, никогаш не одете брзо .
- 1.22 . Никогаш не работете со машината, ако има оштетени заштитни објекти или без елементите за безбедност, како капакот ( 11 ) на отворот за косилката или кошот за трева ( 6 ) .
- 1.23 . Работата по нерамен терен може да биде опасна .
- 1.24 . Не косење на стрмни падини со наклон повеќе од 20 % .
- 1.25 . На брда косење секогаш попречно на наклонот, никогаш надолу и нагоре.
- 1.26 . При реализација на насоката на движење по падини бидете особено внимателни!
- 1.27 . При вклучување на електричниот тример за трева внимавајте нозете да се на безбедно растојание од ротирачките елементи .
- 1.28 . Не користете машината кога сте боси или со сандали . Секогаш работете со здрави, затворени чевли и долг панталона .
- 1.29 . Исклучете го прекинувачот на струјно коло и струјниот мрежниот контакт секогаш : кога се одалечувате од машината ; пред отстранување на елементи, блокирале машината ; кога проверувате, чистите или работите на машината ; кога машината почне да вибрира невообичаено силно . по влегувањето во контакт со страно тело веднаш проверете машината за оштетувања и пред да ја користите, обезбедете нивно отстранување ;
- 1.30 . Операторот или корисникот одговараат за несреќни случаи, повреди на други лица или животната средина и предизвикани материјални штети.
- 1.31 . Електричната коса за трева е така дизајнирана, дека сите подвижни делови и куќиштето гарантираат безбедни услови за употреба. За оштетувања предизвикани како резултат на обидите за промена на структурата на електричната коса за трева производителот не е одговорен .
- 1.32 . Со цел обезбедување на безбедноста, треба да користите само оригинални резервни делови или делови препорачани од производителот.
- 1.33 . Непочитување на дадените упатства може да доведе до електричен удар, пожар и / или тешки повреди.
- 2 . Функционален опис и намена .
- Електричниот тример е рачен Моќ со изолација второ одделение. Тој е управувано од еднофазен колектор мотор со наизменична струја и е наменета за косење трева во домашни услови. Не се дозволува употреба на електричниот тример за трева за активности различни од неговата намена.
- 3 . Составување на елементите на електричниот тример за трева и пуштање во работа .
- Некои делови на Тример е затворена, за да се намали обемот на пакувањето при транспортот.
- 3.1 . Монтирање на заштитниот капак

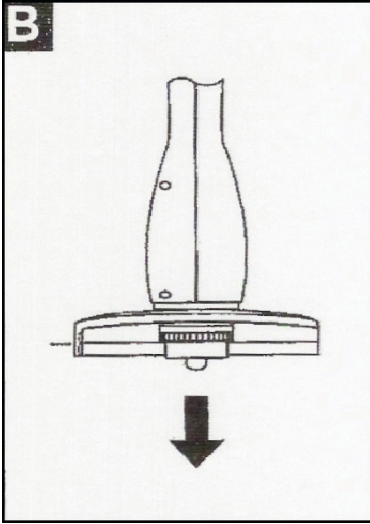


Прицврстете го заштитниот капак (1) врз основа на косилката, како за целта користете завртки од комплетот и крстач штрафцигер како што е обраќање на Слика А

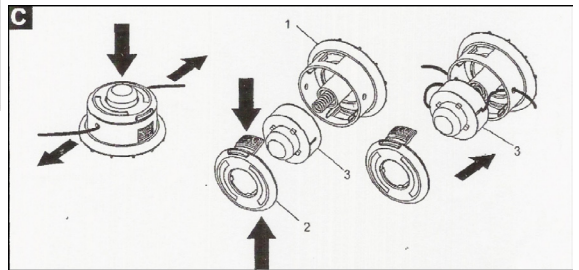
**Внимание!!** Никогаш не користете косилката без претходно да поставите заштитниот капак.

### 3.2. Стартување на косилката

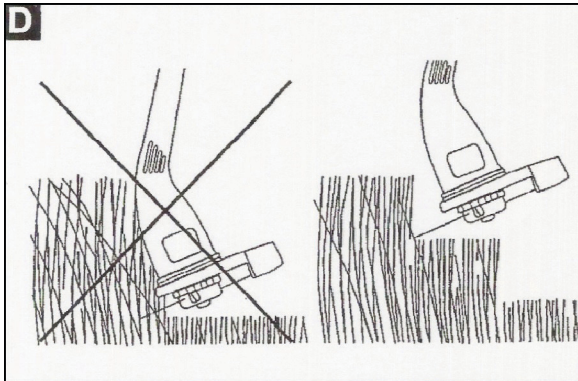
Ако косилката се користи за прв пат, проверете дали кабелски допира или поминува покрај заштитниот капак.



Корда би требало да се исечете автоматски доколку е доделена максимално (надвор заштитниот капак). За да постигнете потребната должина на корда, држете го копчето, како што е обраќање на Слика В и С.



Високата трева треба да се коси на слоеви, како што е прикажано на сл. D



**Внимание!** Никогаш не косење влажна или мокра трева. Пазете косилката од тврди површинските и повреди.

### 3.3 Агол и насока на косење Сл. (E)



3.4 Замена на ролна Сл. ( С )

- Исклучете косилката од штекер ;
- Земете машината со сечење дел нагоре ;
- Држете цврсто со една рака пропелерот на моторот ( 1 ) . Со другата држете го држачот на ролна ( 2 ) . Повлечете пропелерот од држачот додека деловите се одделуваат .
- Заменете празната ролна ( 3 ) и исчистете во внатрешноста на држачот од остатоци од трева и прашина .

- Потоа ставете новата ролна, како состави деловите во обратен редослед .
- Преземете дел од кабелски, за да се обезбеди правилното поставување на ролна .
- Заменете кабелски само од ист вид со марка “ BAUKRAFT “

#### 4 . Практични совети :

4.1 . Почитувајте општинските одредби за времето од денот, во кој можете да го користите машини на отворено. Во некои земји е забрането косење утро пред 08.00 часот, по ручекот меѓу 14.00-16.00 часа и вечер после 22.00 часот, за да се заштитат граѓаните од несаканата бучава .

4.2 . Често тревни површини се составени од треви од различни сорти. При често косење Вие ќе постигнете растот на овие сорти, кои го формираат густо чимове и силни корени. Ако косите ретко вашиот тревник, ќе постигнете и подобрите развојот на висок зголемените треви и плевел. Нормална висина на тревата е околу 4-5 cm . Добро е да планирате фреквенцијата на косење дека со едно косење да одзумирате најмногу 1 / 3 од вкупната висина на тревникот. Ако не наводнување тревникот си не косење трева по ниско од 4 cm, бидејќи при евентуално суша ќе се оштети .

4.3 . При работа во особено тешки услови внимавајте да не преоптоварување електромоторот . При преоптоварување брзината на ротација на електромоторот паѓа и бучавата се менува . Во таков случај запре, отпуштете го лостот за вклучување ( 1 ) и поставете поголема висина на косење . Во спротивно продуктивноста ќе се намали и машината може да се оштети .

4.4 . При косење во близина на рабовите внимавајте да не изклинвам со димензионален странски објект .

4.5 . Продуктивноста на сечење зависи од густината, влажноста, должината тревата, како и од висината на сечење . Продуктивноста на сечење намалува при често вклучување и исклучување на Тример во време на косење . За оптимизирање на перформансите на косење се препорачува почесто косење, зголемувањето на висината на сечење и работата со умерена брзина .

#### 5 . Сервисирање, одржување и складирање.

**ПРЕДУПРЕДУВАЊЕ!** Секогаш исклучете го штекерот од приклучокот пред да преземе активности поврзани со одржување или чистење !

Откако машината е исклучена, кабелски продолжува да се врти некое време по инерција ! Пред да почнете да работите по Тример, почекајте ротацијата на електромоторот и на кабелски да запре целосно !

Никогаш не се обидувајте да го прекинете ротацијата на кабелски  
Кога треба да вршите активности во близина на кабелски, работете секогаш со заштитни ракавици !

Исполнувајте процедурите за одржување редовно, за да се обезбеди траен и сигурен употреба на тример . Периодично проверувајте за видни дефекти, како олабавен или прекинат нож и олабавени шрафовите соединенија . Бидете сигурни дека капаците и безбедносните капацитети се погрешни и се правилно инсталирани .

#### 5.1 . Чистење .

Најлесно се чисти Тример веднаш по косење . По завршувањето на работа чистете грижливо машината со мека четка и крпа. Не користете вода и / или растворувачи и препарати . Отстранете ги сите честички од трева, особено од отворите за вентилација. Ставете машината, легнала настрана и исчистете зоната на кабелски . Работете секогаш со заштитни ракавици ! Отстранете цврсто залепената честички со дрвена или пластична трупче .

5.2 . Секогаш чистете главно Тример, кога го оставате за подолго чување . Особено во зима .

#### 6 . Проблеми и начини за нивно отстранување .

Табелата подолу покажува симптоми на проблеми и како можете да си помогнете, ако Тример Ви престане да работи нормално. Ако не можете да најдете и да ја поправите проблемот, следејќи ги инструкциите во табелата, посветувајте се со Вашиот овластен Chevrolet Райдер . Внимание: пред да започнете отстранување на дефектите, прекинете Тример и исклучете го од струја.

Дефекти	Причини	Отстранување
Косилката не почнува да работи.	Кабелот не е поврзан или е оштетена.	Проверете кабелот. По потреба сменете го .
Моторот се вклучува, но ножот не се врти.	машината е во висока трева.	При пуштање секогаш ставајте машината во помала трева .
	Можно е косилката да е извалкана и ножот да го блокирал.	Исклучете го и проверете . Ставете заштитни ракавици и исчистете и ослободете нож.
Моторот се исклучува одеднаш.	Приклучокот е симнат.	Проверете кабелот.
Необичен шум.	Разлабавен е чивијата на нож или врски помеѓу сврзувачки елементи.	Затегнете деловите .
Силни вибрации.	Насован и оштетена нож.	Веднаш престанете косилката и заменете го ножот во специјализиран сервис.
Нееднаков косење. Моторот работи сериозно и го намалуваат брзината.	Тревата е многу висока.	Зголемете висината на косење .
	Нож е тап.	Заменете или наточи ножот.
	Можно е косилката да е извалкана и блокирала.	Смирете трева одоздола и исчистете ја . Работете секогаш со заштитни ракавици
	Ножот може да е неправилно инсталирана.	Проверете .

По потреба, поправка на Вашата косилка е најдобро да се врши само од квалификувани професионалци во работилниците на **BAUKRAFT** каде се користат само оригинални резервни делови. На тој начин се гарантира нивната безбедна работа.



#### 7. Заштита на животната средина.

Не фрлајте искористени електрични машини во комуналниот отпад! Со оглед заштита на животната средина и во согласност со Директивата 2002/96/ЕС тие, треба да се собираат одделно и да бидат подложени на соодветна обработка за обновување на содржаните во нив вредни суровини.

**Lastnosti izdelka:**

1. Ročica na stikalu.
2. Gumb ščiti pred nenamernim rokovanjem.
- 3 Ročaj.
- 4 vijak za enostavno demontažo stroja.
- 5 električni motor.
- 6 varovalk.
- 7 nož samodejno odreže odvečni niz.
- 8 Korda glavo.

**Razlaga piktogramov reliefno na hrbtni strani naprave.**

Podrobno preberete navodila za pravilno uporabo in varno strojem.

Pred rezanjem, se prepričajte, da ni kamnov v travi, palic, veje, steklenice, žic in drugih tujkov . Pri rezanju, lahko vas boli . Ne kosite, ko je v bližini še drugi, zlasti otroci ali domače živali .

Hraniti izven dosega otrok .



Obvarujte napajalni kabel varno razdaljo od nožev!



Pazite vrtečih se delov stroja. Počakajte, vrtenje popolnoma ustavilo . Po preklopu rezilo se vrti naprej po inerciji in lahko povzroči poškodbe. Ne postavljajte rok ali nog ob ali pod vrtečih se delov .

Škodo ali poškodbe kabla, takoj izključite.



## Originalna navodila

### Spoštovani uporabniki

Čestitke za nakup stroja najhitreje rastočih blagovnih znamk orodij - BAUKRAFT. S pravilno vgradnjo in posluževanje, BAUKRAFT varnih in zanesljivih strojev in bodo skupaj z vami veliko veselje. Za vaše udobje, odlične storitve in zgradili mrežo 45 storitev po vsej državi.

Pred uporabo te naprave, pozorno preberite ta z "Navodila za uporabo".

Zaradi lastne varnosti in za zagotovitev pravilne uporabe natančno preberite ta navodila, vključno z njegovimi nasveti in opozorili na njih. Da bi se izognili nepotrebnim napakam in nesrečam, je pomembno, da so ta navodila na voljo za poznejšo uporabo za vse, ki bodo uporabljali stroj. Če ga proda novemu lastniku "Navodila za uporabo" je treba predložiti skupaj z njim, tako da se novi uporabnik seznaniti z ustreznimi varnostnimi in obratovanje.

"Euromaster Import Export" doo je zastopnik proizvajalca in lastnik blagovne znamke BAUKRAFT. Sedež podjetja je 1231 Sofija, bul "Lom avtocesta" 246, tel +359 934 10 10, www.euromasterbg.com, e-mail: info@euromasterbg.com.

Od leta 2006 je podjetje uvedlo sistem vodenja kakovosti ISO 9001:2008 s področja certificiranja: trgovina, uvoz, izvoz in storitev poklicne in hobi električnih, pnevmatskih in orodja, okovja. Certifikat je bil izdan s strani agencije Moody International Certification Ltd, Anglija.

### SPECIFIKACIJE

parameter	мерна единица	стойност
Model	-	RD-GT09
Napajalna napetost	V AC	230
AC Frekvenca	Hz	50
Ocena	W	250
Največja hitrost motorja brez obremenitve	min <sup>-1</sup>	10000
Širina košnje	mm	220
Premer vrvice	mm	1.2
Raven zvočnega tlaka ( $L_{pA}$ ) K = 2.0 dB	dB	85.0
Raven zvočne moči ( $L_{WA}$ ), K = 2.0 dB	dB	96.0
Vrednost pospeškov nihanja (Ah), K = 1.5 m/s <sup>2</sup>	m/s <sup>2</sup>	4.0
Razred zaščite električna izolacija		II
Stopnja zaščite	-	IP24

## 1 . Splošna navodila za varno uporabo .

Preberite vsa navodila .

Neupoštevanje navodil lahko povzročijo električni udar, požar in / ali hude telesne poškodbe .  
Shranite ta navodila na varnem mestu .

### 1.1 . Varnost .

Vključitev električnih kosilnic električni Samo pri sistemih opremljena z električnim stikalom Fi ( zaustavitev stikalo na diferenčni tok naprave ) in tok puščanja, ki se aktivira ob RCD ne sme biti več kot 30 mA, v skladu z "Uredbo 3 prostorske električne napeljave in daljnovodi . " Informacije o omrežni napetosti in vrsti toka za tablici mora ujemati s podatki o vaši mreži .

1.2. Uporabite vodotesno podaljšek, namenjeno za uporabo na prostem, s tremi žilni kabel s prezom 1,5 mm<sup>2</sup> in največjo dolžino 50 m. Upoštevajte, da je dolžina razširitev večja od 30 m zmanjšuje moč kosilnice.

1.3 . Podaljšek je treba v celoti razviti. Delovanje stroja za celjenje koluta ali kolutu brezplačno podaljšanje je nevarno, ker na ta način podaljšek postanetuljava .

1.4 . Obvarujte napajalni kabel pred vročino, oljem, ostrimi robovi in premikajočimi se deli. Poškodovani ali prepleteni kabli povečujejo tveganje električnega udara.

1.5 . Ni za uporabo na električno kosilnico, če jenapajalni kabel ali kateri koli drug element električno kosilnico zlomljen. Poškodovani kabli povečujejo tveganje električnega udara.

1.6 . Pri košnji stalno spremlja napajalni kabel, če je na varnem mestu do rezalnih mehanizmov. Hranite napajalni kabel na varni razdalji od rezila.

1.7 . Ne dovoljujejo uporabe električne kosilnice od otrok . Sprejmejo potrebne ukrepe za preprečevanje dostopa otrok do moči kosilnico ali napajalni kabel .

1.8 . Bi bilo treba izključiti električno kosilnico iz napajanja pred vkrcanjem na vzdrževalna dela noter Ne pustite,električni kosilnica se potegnil napajalni kabel .

1.9 . Ne dovolite, da v vsakem primeru dela otrok ali osebe, ki niso seznanjeni s temi navodili za uporabo stroja . Možno je, da jestarost delovanje stroja omejena z notranjo zakonodajo. Kadar ne uporabljate stroj, ga shranite tako, da je nedostopna otrokom .

1.10 . Ta električna kosilnica ni namenjena za osebe ( vključno z otroki ) z duševnimi ali psihičnimi omejitvami, in osebe, ki se uporablja brez zadostnih izkušenj in / ali znanja, razen v primerih, ko so pod neposrednim nadzoromodgovorne za njihovo varnost, ali oseba, ki ga zanj usposobljeni, kako jo uporabljati .

1.11 . Nikoli ne kosite medtem ko je v neposredni bližini, so druge, posebno otroci ali domače živali .

1.12 . Preden naredite nastavitve na stroju, ko si čist ali ko ga zapusti brez neposrednega nadzora, čeprav na kratko, nehaj, izklopite stikalo in izključite napajalni kabel iz električne vtičnice .

1.13 . Ne uporabljajte električno kosilnico v neugodnih vremenskih razmerah.

1.14 . Ne uporabljajte in ne izpostavljajte električno kosilnico deževati . Zaščitite se pred električnim udarom .

1.15 . Ne dotikajte se vrtečih se elementov stroja. Počakajte, vrtenje popolnoma ustavilo . Po preklupu rezilo se vrtil naprej po inerciji in lahko povzroči poškodbe. Ne postavljajte rok ali nog ob ali pod vrtečih se delov .

1.16 . Skrbno preverite pred zdravljenjem območje in odstranimo koščice, paličice, veje, steklenice, žice in druge tujke .

1.17 . Vedno preverite Pred uporabo rezila pritrdilni vijak ni svoboden in darezilo je dolgočasno ali obrabljen .

1.18 . Kositi vedno pri dnevni svetlobi ali zelo dobro razsvetljavo.

1.19 . Na pobočjih, vedno previdni, da odločno stopiti .

1.20 . Ne uporabljajte stroja, če jetrava mokra !

1.21 . Vedno delo s sprehoda, nikoli ne hodi hitro.

1.22 . Nikoli ne uporabljajte stroja, če so poškodovani policisti ali brez varnostne funkcije, kot so pokrov ( 11 ) Izrez travi ali trave ( 6).

1.23 . Delo na neravnem terenu je lahko nevarno .

1.24 . Ne kosite na strminah z naklonom več kot 20% .

1.25 . Na nagnjenih terenih vedno kosite čez pobočje, nikoli gor in dol .

1.26 . Z vzvratno smer gibanja na pobočjih biti še posebej previdni !

1.27 . Ob vklopu električnega obrezovalnik trave gledal vaše noge so varno stran od vrtečih se



delov .

1.28 . Stroja ne uporabljajte bosí ali s sandali . Vedno dela z močnimi, zaprte čevlje in dolge hlače.

1.29 . Izklopite varovalko in izklopite iz električne vtičnice vedno :

če se oddaljite od stroja ;

Pred odstranitvijo predmetov, ki ovirajo stroj ;

Pri preverjanju, čiščenjem ali delom na stroju ;

ko se začnestroj vibrirati nenormalno močna.

ko pridejo v stik stujimi, nemudoma preveri, stroj za škodo, nastalo pred njegovo uporabo, zagotovijo njihovo odstranitev ;

1.30 . Uporabnik ali upravljalec je odgovoren za nesreče, poškodbe, do drugih ljudi ali okolje ter povzroči materialno škodo.

1.31 . Električni sušilnik trava je zasnovan tako, da so vsi gibljivi in ohišja zagotoviti varne pogoje uporabe. Za škodo, ki nastane kot posledica poskusov, da bi spremenili strukturo električne las trave proizvajalec ne odgovarja .

1.32 . Da bi zagotovili varnost uporabljajte le originalne nadomestne dele ali dele, ki jih priporoča proizvajalec.

1.33 . Neupoštevanje navodil lahko povzročijo električni udar, požar in / ali hude telesne poškodbe .

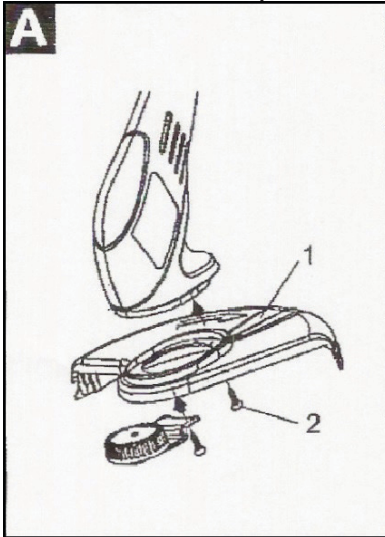
## 2 . Opis delovanja in namen .

Električni obrezovalnik jeročni električno orodje z izolacijo drugem razredu. Poganja ga motor enofazni komutatorski z električno energijo in je namenjen za košnjo trave doma. Ni za uporabo na električnem obrezovalnik trave, razen za nameravano uporabo dejavnosti.

## 3 . Sestavljanje komponent električnega obrezovalnik trave in zagon .

Nekateri deli prizovalnik se razstavijo za zmanjšanje količine posode med prevozom.

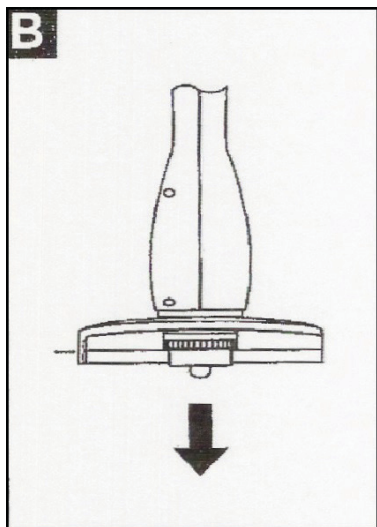
### 3.1 . Pritrdilni zaščitni pokrov



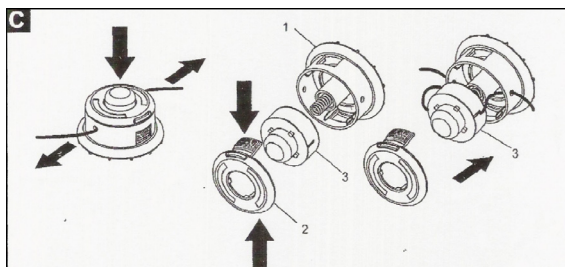
Pritrditev zaščitni pokrov (1) na osnovi kosilnice z uporabo določenih vijaki in izvijačem, kot je prikazano na sliki A  
**Pozor!** Nikoli ne uporabljajte kosilnice brez predhodnega dajanje zaščitni pokrov.

### 3.2. Začni kosilnico

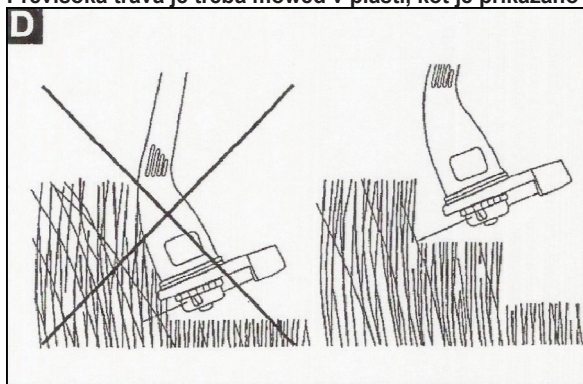
Če se uporablja kosilnica prvič, preveriti, ali niz dotakne ali pade pokrov.



Kabel mora biti samodejno odreže na položaju, ki je dodeljeno največ (zunaj zaščitnim pokrovom). Da bi dosegli zahtevano dolžino kabla, držite gumb, kot je prikazano na sliki B in C.



Previsoka trava je treba mowed v plasti, kot je prikazano na sl. D



Pozor! Mokrno travo ali mokrno nikoli ne kosite.  
Imejte kosilnico iz trdih površin in poškodb.

3.3 Kot in smer košnje Sl. (E)



### 3.4 zamenjava Krmilna Sl. (C)

- Ugasnite kosilnico iz vtičnice ;
- Turn opremo, stroj za rezanje navzgor ;
- Trdno držite z enim motorjem strani vijaka (1). Z drugo čakanjvreteno držalo (2). Potegnite rezilo iz nosilca, medtem ko so deli ločeni .
- Zamenjajte prazno konico (3) in očistite notranjost imetnika ostankov trave in prah .
- Nato dal novo jermenico in ponovno sestavite dele v obratnem vrstnem redu .
- Prenos na vrstico, da se zagotovi ustrezno namestitev koluta.
- Zamenjajte kabel samo iste vrste blagovno znamko “ BAUKRAFT “

### 4 . Praktični nasveti :

4.1 . Upoštevajte lokalne predpise za obdobje dneva, v katerem jih lahko uporabite strojev na prostem. V nekaterih državah prepovedujejo košnjo zjutraj pred 08.00 uri, v popoldanskem času med 14:00-16:00 uri in po 22:00 ponoči, za zaščito državljanov pred nezaželenega hrupa .

4.2 . Pogosto so trate sestavljena iz trav različnih sort. Z redno košnjo boste pospeševanje rasti teh vrst, ki tvorijo gosto SOD in močne korenine . Če ste kositi travo v vrtu pogosto bodo okrepili in izboljšali razvoj visoko rastočih trav in plevela . Normalna višina trave je približno 4-5 cm . Boljše načrtovati pogostost košnjo trave, ki lahko zmanjša do 1 /3 celotne višine trave . Če ne boste namakali svoje trate, kositi travo manj kot 4 cm, ker je potencialni suše bo degenerirana .

4.3 . Pri delu v zelo težkih razmerah, da ne preobremenite motor. Takrat, ko dodajate hitrost vrtenja motorja pade in hrup je spremenilo. V tem primeru ustavi, spustite ročico za vključitev ( 1) in nastavite višjo višino košnje . V nasprotnem primeru bo učinkovitost zmanjša instroj se lahko poškoduje.

4.4 . Pri rezanju blizu robov, pazite, da ne stisnete okrasne tujkov .

4.5 . Rezanje uspešnost je odvisna od gostote, vsebnost vlage, dolžine trave in košnje. Zmogljivost rezanja zmanjšuje s pogosto vklapljanje in izklapljanje z trimmerjem med košnjo . Za optimalno delovanje rezalne priporočamo pogosto rezanje, povečanje višine rezanja in zmerno hitrostjo .

### 5 . Servisiranje, vzdrževanje in skladiščenje .

**POZOR !** Vedno izvlecite vtičak iz vtičnice preden aktivnosti, povezane z vzdrževanjem oziroma čiščenjem !

Ko jeračunalnik izklopljen,kabel se vrtil še nekaj časa po inerciji ! Preden začnete delati na obrezovanje vrtenje čakanje motorja in kabel popolnoma ustaviti !

Nikoli ne poskušajte zaustaviti vrtenje kabla !

Ko potrebujete za opravljanje nalog v bližini kabel vedno deluje z rokavicami !

Izvajati postopke vzdrževanja redno, da se zagotovi svoje dolgoročne in zanesljive uporabe

trimerjem . Redno preverjajte vidnih poškodb, kot so poškodovani ali izgubljeni nožem in popustiti vijake. Prepričajte se, da so pokrovi in varovala so nepoškodovane in pravilno nameščene .

#### 5.1 . Čiščenje .

Najlažji način, da takoj očistijo obrezovalnik po košnji . Potem ko je delal na stroju temeljito očistite z mehko ščetko in krpo. Ne uporabljajte voda in / ali topila in detergentov . Odstranite vse delce trave, še posebej iz odprtin . Stroj postavite na svoji strani in očistite površino kabla . Vedno nosite zaščitne rokavice ! Odstraniti trdno drži delce lesa ali plastike blok .

5.2 . Ko jo zapusti za daljše shranjevanje vedno očistite glavno rezilo . Še posebej v zimskem času .

#### 6 . Napake in jih popraviti.

Spodnja tabela kaže znake okvare in kako lahko pomaga, če rezilo prenehajo delovati pravilno . Če ne morete najti in popraviti težavo, sledite navodilom v tabeli, se obrnite na pooblaščenega serviserja Ryder . Opozorilo : Preden začnete odpravljanje težav, stop kose in ga izključite iz električnega omrežja.

Odpravljanje napak	Vzroki	Odstranitev
Kosilnica ne zažene.	Napajalni kabel ni priključen ali pa je poškodovan.	Preverite kabel . Po potrebi zamenjajte .
Motor se, ampak nož ne vrti.	Kosilnica v visoki travi.	Na začetku je vedno dal kosilnico v kratkem travi.
	Možno je, da je kosilnica umazano in nož blokiran.	Odklopite in pojdi . Nosite zaščitne rokavice in očistite in spustite nož.
Motor ugasne nenadoma.	Vtič je potegnil.	Preverite kabel.
Nenavaden hrup.	Svoboden, bolt nož ali povezave med zadrge.	Zategnite delov .
Vibracije.	Izkrivljena in poškodovan nož.	Takoj ustavi rezilo kosilnice in zamenjati v strokovni delavnici .
Neenakomeren košnja. Motor trdo delati in zmanjšati hitrost.	Trava zelo visoka.	Povečajte košnje.
	Nož je top.	Nabrusite ali zamenjajte rezilo .
	Možno je, da je kosilnica umazano in blokirana.	Poglej pod kosilnico in ga očistite. Vedno nosite zaščitne rokavice .
	Rezilo pravilno nameščena.	Preverite .

Če je potrebno, popraviti vaš kosilnica je najbolje izvajajo samo strokovnjaki v delavnicah Raider, ki uporabljajo samo originalne nadomestne dele. S čimer se zagotovi njihovo varno delovanje.



#### 7. Varstvo okolja.

Ne mečite izrabljenih električnih strojev z gospodinjskimi odpadki! Da bi zaščitili okolje in Direktive 2002/96/ES, jih je treba zbirati ločeno in jih je treba ustrezno tretirane, da si opomore vsebujejo dragocene surovine.

Χαρακτηριστικά γνωρίσματα προϊόντων:

- 1 Μοχλός του διακόπτη.
- 2 Κουμπί προστατεύει από τυχαία λειτουργία.
- 3 Λαβή.
- 4 Βίδα για εύκολη αποσυναρμολόγηση του μηχανήματος.
- 5 Ηλεκτροκινητήρα.
- 6 Ασφάλεια.
- 7 Μαχαίρι κόψτε αυτόματα περίσσεια κορδόνι.
- 8 Κόρδα κεφάλι.

Επεξήγηση των συμβόλων ανάγλυφα στο πίσω κάλυμμα του μηχανήματος .



Διαβάστε προσεκτικά τις οδηγίες για τη σωστή χρήση και ασφαλή μηχανή .

Πριν από την κοπή, βεβαιωθείτε ότι δεν υπάρχουν πέτρες στο γρασίδι, μπαστούνια, κλαδιά, μπουκάλια, καλώδια και άλλα ξένα αντικείμενα . Κατά την κοπή, μπορεί να σας βλάψει . Μην το κόψετε, όταν σε κοντινή απόσταση οι άλλοι, ιδιαίτερα παιδιά ή κατοικίδια ζώα . Να φυλάσσεται μακριά από παιδιά .



Προστατέψτε το καλώδιο τροφοδοσίας σε απόσταση ασφαλείας από τις λεπίδες



Προσοχή περιστρεφόμενα μέρη του μηχανήματος . Περιμένετε περιστροφή σε μια πλήρη στάση . Μετά την αλλαγή λεπίδα συνεχίζει να περιστρέφεται από την αδράνεια και μπορεί να προκαλέσει τραυματισμούς . Μην βάζετε τα χέρια ή τα πόδια σας κοντά ή κάτω από περιστρεφόμενα μέρη .

Ζημιά ή βλάβη στο καλώδιο, αποσυνδέστε αμέσως .



## Αρχικό εγχειρίδιο οδηγιών

### Αγαπητοί χρήστες

Συγχαρητήρια για την αγορά του μηχανήματος ταχύτερα αναπτυσσόμενη μάρκα εργαλείων - BAUKRAFT. Με τη σωστή εγκατάσταση και λειτουργία, BAUKRAFT ασφαλή και αξιόπιστα μηχανήματα και θα συνεργαστεί μαζί σας πολύ ευχαρίστηση. Για την καλύτερη εξυπηρέτησή σας, άριστη εξυπηρέτηση και έχτισε ένα δίκτυο 45 υπηρεσιών σε εθνικό επίπεδο.

Πριν από τη χρήση αυτού του μηχανήματος, διαβάστε προσεκτικά αυτό με τις «Οδηγίες Χρήσης».

Προς το συμφέρον της ασφάλειας σας και να διασφαλιστεί η σωστή χρήση, διαβάστε προσεκτικά αυτές τις οδηγίες, συμπεριλαμβανομένων συμβουλές και προειδοποιήσεις του σε αυτά. Για την αποφυγή περιπτώσεων λαθών και ατυχημάτων, είναι σημαντικό ότι αυτές οι οδηγίες θα παραμείνουν διαθέσιμα για μελλοντική αναφορά για όλους εκείνους που θα χρησιμοποιήσετε το μηχάνημα. Αν το πουλήσει σε ένα νέο ιδιοκτήτη «Οδηγίες Χρήσης» θα πρέπει να υποβάλλονται μαζί με αυτή, έτσι ώστε οι νέοι χρήστες να εξοικειωθούν με τις σχετικές οδηγίες ασφαλείας και λειτουργίας.

“Euromaster Import Export” ΕΠΕ είναι αντιπρόσωπος του κατασκευαστή και τον ιδιοκτήτη του εμπορικού σήματος BAUKRAFT. Η έδρα της εταιρείας είναι 1231 Σόφια, bul “Lom οδό” 246, τηλ. +359 934 10 10

www.euromasterbg.com? e-mail: info@euromasterbg.com.

Από το 2006 η εταιρεία εισήγαγε το σύστημα διαχείρισης ποιότητας ISO 9001:2008 με πεδίο εφαρμογής της πιστοποίησης: το εμπόριο, την εισαγωγή, την εξαγωγή και την εξυπηρέτηση των επαγγελματικών και χόμπι ηλεκτρικά, πετρελαίου αέρα και ηλεκτρικά εργαλεία και σιδηρικών. Το πιστοποιητικό εκδόθηκε από τον οικο Moody Διεθνή Πιστοποίηση Ltd, Αγγλία.

### ΠΡΟΔΙΑΓΡΑΦΕΣ

παράμετρο	мерна единица	стойност
Μοντέλο	-	RD-GT09
Τάση τροφοδοσίας	V AC	230
Συχνότητα AC	Hz	50
Εκτίμηση	W	250
Μέγιστος αριθμός στροφών του κινητήρα χωρίς φορτίο	min <sup>-1</sup>	10000
Πλάτος κοπής	mm	220
Διάμετρος καλωδίου	mm	1.2
Επίπεδο ηχητικής πίεσης (LpA) K = 2.0 dB	dB	85.0
Ηχητική ισχύς (LwAd), K = 2.0 dB	dB	96.0
Αξία της επιτάχυνσης δόνησης (Ah), K = 1.5 m/s <sup>2</sup>	m/s <sup>2</sup>	4.0
Κατηγορία προστασίας ηλεκτρική μόνωση		II
Βαθμός προστασίας	-	IP24

1. Γενικές οδηγίες για την ασφαλή λειτουργία .

Διαβάστε όλες τις οδηγίες .

Αν δεν ακολουθήσετε τις οδηγίες, ενδέχεται να προκαλέσει ηλεκτροπληξία, πυρκαγιά και / ή σοβαρό τραυματισμό . Φυλάξτε αυτές τις οδηγίες σε ασφαλές μέρος .

1.1 . Ασφάλεια .

Η ένταξη των ηλεκτρικών συστημάτων μηχανή του γκαζόν ηλεκτρικό - μόνο με ηλεκτρικό διακόπτη Fi ( έκτακτη ανάγκης διακόπτη απενεργοποίησης residual current device ) και διαρροή ρεύματος, η οποία δραστηριοποιείται στο RCD πρέπει να είναι όχι περισσότερο από 30 mA, σύμφωνα με τον « κανονισμό 3 χωρική ηλεκτρικές εγκαταστάσεις και γραμμές μεταφοράς ενέργειας. “ Πληροφορίες σχετικά με την τάση του δικτύου και τον τύπο του ρεύματος για την πινακίδα πρέπει να αντιστοιχεί με τα δεδομένα του δικτύου σας .

1.2 . Χρησιμοποιήστε αδιάβροχο καλώδιο επέκτασης σχεδιαστεί για χρήση σε εξωτερικούς χώρους, με καλώδιο τριών καλωδίων με διατομή 1,5 mm<sup>2</sup> και μέγιστο μήκος 50 m . Σημειώστε ότι το μήκος επέκτασης είναι μεγαλύτερη από 30 m μειώνει την ισχύ του θεριστής .

1.3 . Καλώδιο προέκτασης πρέπει να αναπτυχθεί πλήρως . Λειτουργία της μηχανής για την πληγή καρούλι ή κύλινδρο ελεύθερη επέκταση είναι επικίνδυνη, γιατί με αυτόν τον τρόπο η επέκταση γίνεται ένα πηνίο .

1.4 . Προσατέψτε το καλώδιο τροφοδοσίας από θερμότητα, λάδι, αιχμηρές ακμές ή κινούμενα εξαρτήματα . Τα κατεστραμμένα ή μπερδεμένα καλώδια αυξάνουν τον κίνδυνο ηλεκτροπληξίας .

1.5 . Δεν προορίζεται για χρήση σε ηλεκτρική μηχανή του γκαζόν, αν το καλώδιο ρεύματος ή οποιοδήποτε άλλο στοιχείο του ηλεκτρικού μηχανή του γκαζόν έχει σπάσει . Κατεστραμμένα καλώδια αυξάνουν τον κίνδυνο ηλεκτροπληξίας .

1.6 . Όταν κόυρεμα παρακολουθούν συνεχώς καλώδιο τροφοδοσίας, εάν είναι σε ασφαλή θέση για την κοπή μηχανισμούς . Κρατήστε το καλώδιο τροφοδοσίας σε μια ασφαλή απόσταση από τη λεπίδα .

1.7 . Μην επιτρέπετε τη χρήση του ηλεκτρικού μηχανή του γκαζόν από τα παιδιά . Να ληφθούν τα αναγκαία μέτρα για να εμποδίζουν την πρόσβαση των παιδιών στην εξουσία μηχανή του γκαζόν ή το καλώδιο τροφοδοσίας .

1.8 . Θα πρέπει να αποκλειστούν ηλεκτρική μηχανή του γκαζόν από την παροχή ρεύματος πριν από την έναρξη εργασιών συντήρησης μέσα Μην αφήνετε το ηλεκτρικό χλοοκοπτικό για να τραβηχτεί με το καλώδιο τροφοδοσίας .

1.9 . Μην αφήσετε σε καμία περίπτωση τα παιδιά εργάζονται μηχανήματος ή άτομα που δεν γνωρίζουν αυτές τις οδηγίες χρήσης . Είναι πιθανό ότι η ηλικία της λειτουργίας της μηχανής περιορίζεται από την εθνική νομοθεσία . Όταν δεν χρησιμοποιείτε το μηχανήμα, αποθήκευση έτσι ώστε να είναι απρόσιτο για τα παιδιά .

1.10 . Αυτή η ηλεκτρική μηχανή του γκαζόν δεν προορίζεται για χρήση από άτομα (συμπεριλαμβανομένων παιδιών ) με ψυχικές, αισθητηριακές ή πνευματική αναπηρία, καθώς και από άτομα χωρίς επαρκή εμπειρία και / ή τη γνώση, εκτός από τις περιπτώσεις όπου είναι υπό τον άμεσο έλεγχο μιας υπεύθυνης για την ασφάλειά τους ή το πρόσωπο που εκπαιδεύονται από αυτόν πώς να το χρησιμοποιήσετε .

1.11 . Ποτέ μην κόψει, ενώ σε κοντινή απόσταση υπάρχουν άλλες, ιδιαίτερα παιδιά ή κατοικίδια ζώα .

1.12 . Πριν κάνετε τις ρυθμίσεις στο μηχανήμα όταν καθαρίζετε ή πότε να το αφήσει χωρίς άμεση επίβλεψη, έστω και για λίγο, να σταματήσει, γυρίστε το διακόπτη και αποσυνδέστε το καλώδιο τροφοδοσίας από την πρίζα .

1.13 . Μην χρησιμοποιείτε ηλεκτρική μηχανή του γκαζόν σε αντίξοες καιρικές συνθήκες .

1.14 . Μην χρησιμοποιείτε και μην εκθέτετε ηλεκτρικό χλοοκοπτικό για να βρέξει. Προσατέψτε τον εαυτό σας από την ηλεκτροπληξία .

1.15 . Μην αγγίζετε τα περιστρεφόμενα στοιχεία του μηχανήματος . Περιμένετε περιστροφή σε μια πλήρη στάση . Μετά την αλλαγή λεπίδα συνεχίζει να περιστρέφεται από την αδράνεια και μπορεί να προκαλέσει τραυματισμούς . Μην βάζετε τα χέρια ή τα πόδια σας κοντά ή κάτω από περιστρεφόμενα μέρη .

1.16 . Ελέγξτε προσεκτικά την προ -επεξεργασίας και να αφαιρέσετε πέτρες, μπαστούνια, κλαδιά, μπουκάλια, καλώδια και άλλα ξένα αντικείμενα .

1.17 . Πάντα να ελέγχετε πριν από τη χρήση της λεπίδας βίδα συγκράτησης δεν είναι χαλαρή και ότι η λεπίδα είναι θαμπό ή φθαρμένα .

- 1.18 . Θερμίζω πάντα στο φως της ημέρας ή πολύ καλό φωτισμό .
- 1.19 . Στις πλαγιές, πάντα προσεκτικοί για να προχωρήσει σταθερά .
- 1.20 . Μην λειτουργείτε το μηχάνημα όταν το γρασίδι είναι βρεγμένο !
- 1.21 . Πάντα να συνεργαστεί με εύκολη με τα πόδια, ποτέ περπατήσει γρήγορα.
- 1.22 . Ποτέ μη χρησιμοποιείτε το μηχάνημα εάν υπάρχουν πάθει ζημιά ή χωρίς χαρακτηριστικά ασφαλείας, όπως το κάλυμμα ( 11 ) του χόρτου τρύπας ή χλόης ( 6 ) .
- 1.23 . Εργασία σε ανώμαλο έδαφος μπορεί να είναι επικίνδυνη .
- 1.24 . Μην κουρεύετε σε απότομες πλαγιές, με κλίση μεγαλύτερη του 20 % .
- 1.25 . Σε επικλινές έδαφος πάντα κόψει όλη την πλαγιά, ποτέ πάνω και κάτω .
- 1.26 . Με την αντιστροφή της κατεύθυνσης της κίνησης στις πλαγιές να είναι ιδιαίτερα προσεκτικοί !
- 1.27 . Όταν ενεργοποιείτε το ηλεκτρικό χορτοκοπτικό προσέξτε τα πόδια σας με ασφάλεια μακριά από τα περιστρεφόμενα μέρη .
- 1.28 . Μην χρησιμοποιείτε το μηχάνημα με γυμνά πόδια ή με σανδάλια . Πάντα να συνεργαστεί με μια ισχυρή, κλειστά παπούτσια και μακριά παντελόνι .
- 1.29 . Απενεργοποιήστε το διακόπτη και αποσυνδέστε από την πρίζα είναι πάντα :
  - όταν απομακρύνετε από το μηχάνημα ?
  - πριν από την αφαίρεση αντικειμένων κλειδωμά μηχανή?
  - κατά τον έλεγχο, καθαρισμό ή εργάζονται στο μηχάνημα ?
  - όταν το μηχάνημα αρχίσει να δονείται ανώμαλα ισχυρή .
  - μετά έρχονται σε επαφή με ένα ξένο σώμα ελέγξετε αμέσως το μηχάνημα για τυχόν ζημιές πριν τη χρήση του, εξασφαλίζει την απομάκρυνση τους?
- 1.30 . Ο χειριστής ή ο χρήστης είναι υπεύθυνος για ατυχήματα, τους τραυματισμούς σε άλλα πρόσωπα ή το περιβάλλον και προκάλεσε υλικές ζημιές .
- 1.31 . Ηλεκτρικό χόρτο μαλλιά είναι σχεδιασμένο έτσι ώστε όλα τα κινούμενα μέρη και τη στέγαση εξασφαλίζουν ασφαλείς συνθήκες χρήσης . Για τις ζημιές που προκλήθηκαν ως αποτέλεσμα των προσπαθειών για να αλλάξει η δομή του ηλεκτρικού κατασκευαστή χόρτο μαλλιά δεν είναι υπεύθυνη .
- 1.32 . Προκειμένου να εξασφαλιστεί η ασφάλεια θα πρέπει να χρησιμοποιείτε μόνο γνήσια ανταλλακτικά ή εξαρτήματα που συνιστώνται από τον κατασκευαστή .
- 1.33 . Αν δεν ακολουθήσετε τις οδηγίες, ενδέχεται να προκαλέσει ηλεκτροπληξία, πυρκαγιά και / ή σοβαρό τραυματισμό .

## 2 . Λειτουργική Περιγραφή και σκοπός .

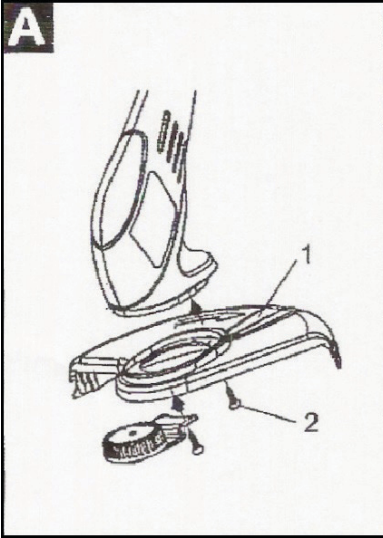
Ηλεκτρικό ψαλίδι είναι ένα εργαλείο χειρός ισχύος με μόνωση δεύτερου βαθμού . Είναι τροφοδοτείται από ένα μονοφασικό κινητήρα με συλλέκτη με ρεύμα και έχει σχεδιαστεί για κοπή χόρτων στο σπίτι . Δεν προορίζεται για χρήση σε ηλεκτρικό χορτοκοπτικό για άλλες δραστηριότητες εκτός από την προβλεπόμενη χρήση του .

## 3 . Συναρμολόγηση των εξαρτημάτων του ηλεκτρικού χορτοκοπτικό και θέση .

Ορισμένα μέρη του κόπτη είναι αποσυναρμολογηθεί για να μειώσει τον όγκο του δοχείου κατά τη μεταφορά .

### 3.1 . Τοποθέτηση του προστατευτικού καλύμματος

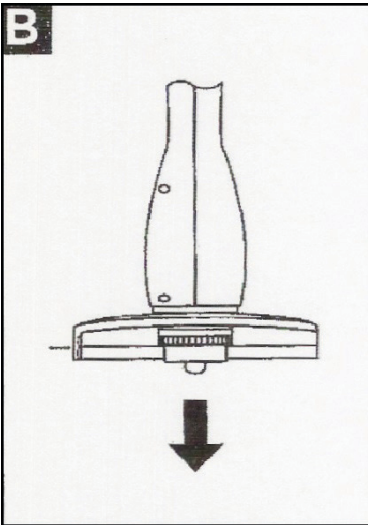




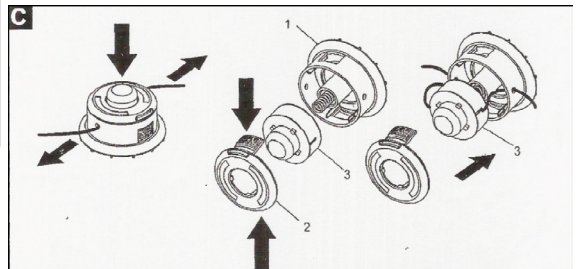
Τοποθετήστε το προστατευτικό κάλυμμα (1) με βάση τη μηχανή, κάνοντας χρήση ειδικών βίδες και κατασαβίδι, όπως αυτή φαίνεται στο Σχήμα Α. Προσοχή! Ποτέ μη χρησιμοποιείτε το χλοοκοπτικό χωρίς πρώτα την τοποθέτηση προστατευτικού καλύμματος.

### 3.2. Ξεκινήστε το χλοοκοπτικό

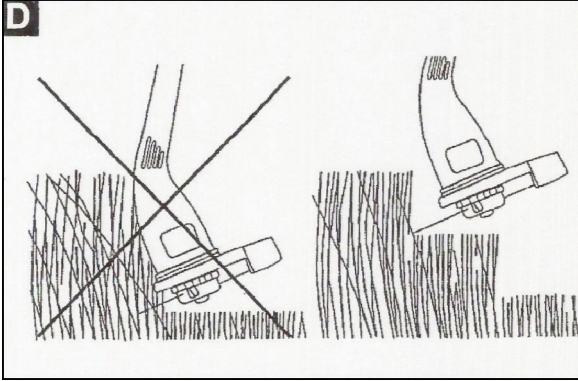
Εάν η μηχανή χρησιμοποιείται για πρώτη φορά, βεβαιωθείτε ότι η συμβολοσειρά αγγίζει ή υπερβεί το κάλυμμα.



Το καλώδιο θα πρέπει να κοπεί αυτόματα στη θέση που έχει χορηγηθεί κατ' ανώτατο όριο (έξω από το προστατευτικό κάλυμμα). Για να επιτευχθεί το απαιτούμενο μήκος του καλωδίου, κρατήστε το κουμπί, όπως αυτή φαίνεται στο Σχήμα Β, και C.



Ψηλό γρασίδι πρέπει να θερίζονται σε στρώσεις όπως φαίνεται στο ΣΧ. D



Προσοχή! Μην κουρεύετε βρεγμένη χλόη ή βρεγμένο.  
Κρατήστεθεριστή από σκληρές επιφάνειες και τους τραυματισμούς.

3.3 Γωνία και την κατεύθυνση των κούρεμα σχήμα. (E)



3.4 Αντικατάσταση Spool σχήμα . ( C )

- Απενεργοποιήστε το μηχάνημα από την πρίζα
- Γυρίστε μηχανήμα εξοπλισμό κοπής προς τα πάνω
- Κρατήστε σταθερά με το ένα κινητήρα έλικα χέρι ( 1 ) . Με το άλλο κρατήστε το καρούλι κάτοχο ( 2 ) . Τραβήξτε το πτερύγιο έξω από την υποδοχή, ενώ διαχωρίζονται τα τμήματα .
- Αντικαταστήστε το άδειο καρούλι ( 3 ) και καθαρίστε το εσωτερικό του κατόχου του τα απομεινάρια του χόρτου και τη σκόνη .
- Στη συνέχεια, τίθεται το νέο τροχαλία και επανασυναρμολόγηση των εξαρτημάτων με την αντίστροφη σειρά .
- Λήψη του νήματος για να εξασφαλιστεί η ορθή τοποθέτηση του ρολού.
- Αντικαταστήστε το καλώδιο ακριβώς το ίδιο είδος της μάρκας “ BAUKRAFT “

4. Πρακτικές συμβουλές :

4.1 . Ακολουθήστε τους τοπικούς κανονισμούς για την ώρα της ημέρας κατά την οποία μπορείτε να χρησιμοποιήσετε μηχανές σε εξωτερικούς χώρους . Σε ορισμένες χώρες απαγορεύουν κούρεμα πρωί πριν από 08,00 ώρες, το απόγευμα μεταξύ 14.00 μ.μ. - 16:00

ώρες και μετά τις 22:00 το βράδυ, για να προστατεύσει τους πολίτες από τον ανεπιθύμητο θόρυβο .

4.2 . Συχνά χλοοτάπητες αποτελούνται από χόρτα των διαφόρων ποικιλιών . Με το συχνό κούρεμα που θα ενισχύσει την ανάπτυξη των εν λόγω ειδών, που σχηματίζουν πυκνά χλοοτάπητα και γερές ρίζες . Εάν κουρεύουν το γκαζόν σας συχνά θα ενισχύσει και θα βελτιώσει την ανάπτυξη της υψηλής αυξανόμενη χόρτα και τα ζιζάνια . Το σύνθημα ύψος του χόρτου είναι περίπου 4-5 εκατοστά . Καλύτερα να προγραμματίσουν τη συχνότητα των κούρεμα γκαζόν που μπορεί να μειώσει έως και το 1/3 του συνολικού ύψους του χόρτου . Αν δεν άρδευση γκαζόν σας, θερίζω γκαζόν κάτω από 4 εκατοστά, δεδομένου ότι μια πιθανή ξηρασία θα εκφυλιστεί .

4.3 . Όταν εργάζεστε σε πολύ δύσκολες συνθήκες να μην υπερφορτώνετε τον κινητήρα . Όταν επαναφόρτωση την περιστροφική ταχύτητα του κινητήρα μειώνεται και ο θόρυβος έχει αλλάξει. Σε αυτή την περίπτωση, να σταματήσει, αφήστε το μοχλό για να περιλαμβάνουν (1 ), καθώς και μεγαλύτερο ύψος κούρεμα . Διαφορετικά, η απόδοση θα μειωθεί και η μηχανή μπορεί να υποστεί ζημιά .

4.4 . Κατά την κοπή κοντά στο περιθώριο Προσέξτε να μην πιστούν στα τελειώματα ξένα αντικείμενα .

4.5 . Απόδοση κοπής εξαρτώνται από την πυκνότητα, το περιεχόμενο σε υγρασία, το μήκος του χόρτου και το ύψος κοπής . Κοπή απόδοση μειώνεται με συχνή ενεργοποίηση και απενεργοποίηση του χλοοτάπητα κατά τη διάρκεια του θερισμού . Για να βελτιστοποιηθεί η απόδοση της συνιστώμενης κοπής συχνή κοπή, αυξάνοντας το ύψος της κοπτικής λειτουργίας και σε μία μέτρια ταχύτητα .

5. Συντήρηση, την επισκευή και την αποθήκευση .

**ΠΡΟΣΟΧΗ !** Πάντα να αποσυνδέετε το φισ από την πρίζα πριν από την πραγματοποίηση των δραστηριοτήτων που σχετίζονται με τη συντήρηση ή τον καθαρισμό !

Όταν η μηχανή είναι απενεργοποιημένη, το καλώδιο συνεχίζει να περιστρέφεται για κάποιο χρονικό διάστημα από την αδράνεια ! Προτού αρχίσει να εργάζεται για κλάδεμα περιστροφής αναμονή του κινητήρα και το καλώδιο για να σταματήσει εντελώς!

Ποτέ μην προσπαθήσετε να σταματήσετε την περιστροφή του καλωδίου !

Όταν πρέπει να ασκεί τα καθήκοντά κοντά στο καλώδιο λειτουργούν πάντα με γάντια !

Εκτελέστε τις διαδικασίες συντήρησης τακτικά για να διασφαλιστεί η μακροπρόθεσμη και αξιόπιστη χρήση του χλοοτάπητα . Ελέγχετε περιοδικά για εμφανή ελαττώματα, όπως χαλαρά ή κατεστραμμένα μαχαίρι και χαλάρωσε βιδωτών συνδέσεων . Βεβαιωθείτε ότι τα καλύμματα και τα προστατευτικά έχουν πάθει ζημιά και έχουν εγκατασταθεί σωστά .

5.1 . Καθαρισμός .

Ο ευκολότερος τρόπος για να καθαρίσετε το ψαλίδι αμέσως μετά το κούρεμα . Αφού εργάστηκε στο μηχάνημα καθαρίστε καλά με μια μαλακή βούρτσα και πανί . Μην χρησιμοποιείτε νερό και / ή διαλύτες και απορρυπαντικά . Αφαιρέστε όλα τα σωματίδια του χόρτου, ειδικά από αεραγωγούς . Τοποθετήστε το μηχάνημα στο πλάι και καθαρίστε την περιοχή του ομφάλιου λώρου. Να φοράτε πάντα προστατευτικά γάντια ! Αφαιρέστε σταθερά προσκολλημένο σωματίδια από ξύλο ή πλαστικό μπλοκ .

5.2 . Πάντα να καθαρίζετε το κύριο trimmer όταν αφήνοντας για μεγαλύτερο χρονικό διάστημα αποθήκευσης . Ιδιαίτερα τον χειμώνα.

6. Βλάβες και η διόρθωσή τους .

Ο παρακάτω πίνακας παρουσιάζει τα συμπτώματα της αποτυχίας και πώς μπορείτε να βοηθήσετε, αν trimmer σταματήσει να λειτουργεί σωστά . Εάν δεν μπορείτε να βρείτε και να διορθώσετε το πρόβλημα ακολουθώντας τις οδηγίες του πίνακα, επικοινωνήστε με τον εξουσιοδοτημένο service Ryder σας . Προσοχή: Προτού ξεκινήσετε την αντιμετώπιση προβλημάτων, να σταματήσει ψαλιδιού και αποσυνδέετε την από την πρίζα .

Αντιμετώπιση προβλημάτων	Αιτίες	Μετακίνηση
Το χλοοκοπτικό δεν ξεκινά.	Καλώδιο τροφοδοσίας δεν είναι συνδεδεμένο ή έχει υποστεί ζημιά.	Ελέγξτε το καλώδιο . Αντικαταστήστε αν είναι απαραίτητο .
Ο κινητήρας γυρίζει, αλλά το μαχαίρι δεν περιστρέφεται.	Το χλοοκοπτικό είναι στο ψηλό χορτάρι.	Στην αρχή τοποθετείτε πάντα τη μηχανή του σε σύντομο χόρτο .
	Είναι πιθανό ότι η μηχανή είναι βρώμικο και το μαχαίρι είναι αποκλεισμένη.	Αποσυνδέστε και να πάει . Να φοράτε προστατευτικά γάντια και καθαρίστε και αφήστε το μαχαίρι .
Κινητήρας σβήνει ξαφνικά..	Το βύσμα τράβηξε.	Ελέγξτε το καλώδιο .
Ασυνήθιστο θόρυβο.	Χαλαρά, μπουλόνι κόφτη ή συνδέσμους μεταξύ των συνδετήρων.	Σφίξτε τα μέρη .
Δονήσεις.	Στρέβλωση και κατεστραμμένο μαχαίρι.	Αμέσως σταματήσει η λεπίδα μηχανή και να αντικαταστήσει ένα εξειδικευμένο συνεργείο.
Η άνιση κούρεμα. Κινητήρας δουλεύουμε σκληρά και να μειώσει ταχύτητα.	Χόρτο είναι πολύ υψηλό.	Αυξήστε το ύψος κοπής.
	Το μαχαίρι είναι αμβλύ.	Ακονίστε ή αντικαταστήστε λεπίδα.
	Είναι πιθανό ότι η μηχανή είναι βρώμικο και μπλοκάρει.	Κοιτάξτε κάτω από τη μηχανή και να το καθαρίσετε . Να φοράτε πάντα προστατευτικά γάντια .
	Η λεπίδα μπορεί να εγκατασταθεί σωστά.	Ελέγξτε.

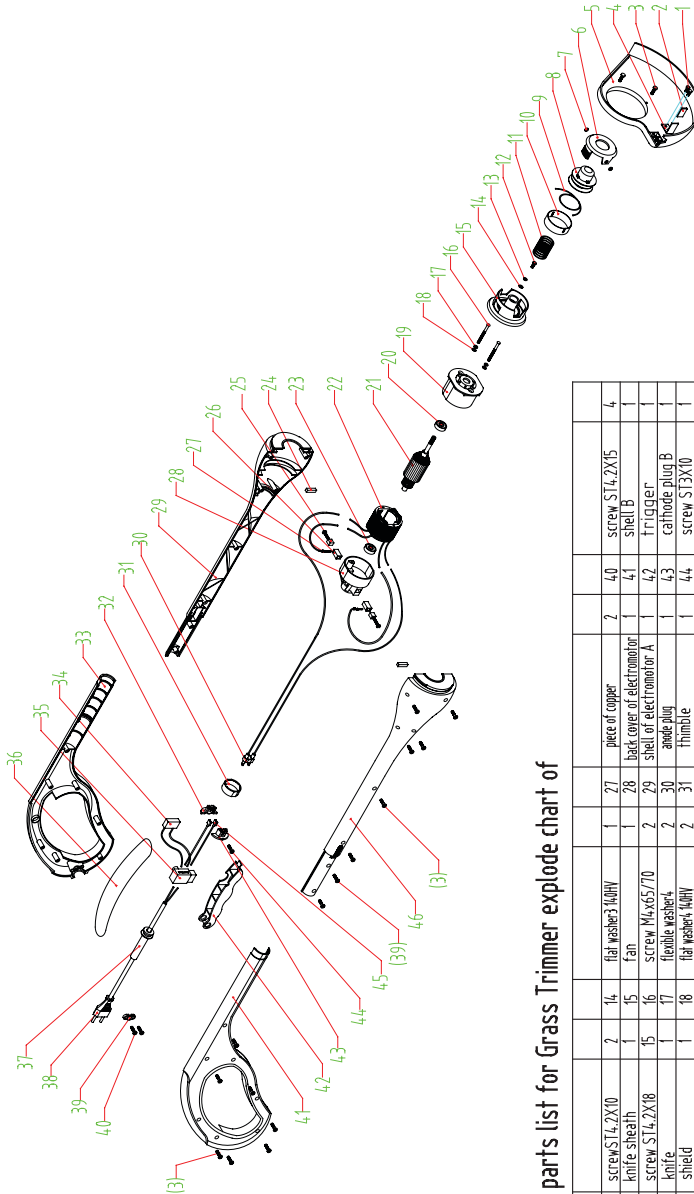
Εάν είναι απαραίτητο, την επισκευή μηχανή του γκαζόν σας είναι καλύτερο πραγματοποιείται μόνο από ειδικούς στα εργαστήρια της **BAUKRAFT**, που χρησιμοποιούν μόνο γνήσια ανταλλακτικά. Με αυτόν τον τρόπο εξασφαλίζεται η ασφαλής λειτουργία τους.



#### 7. Η προστασία του περιβάλλοντος.

Μην απορρίπτετε στο τέλος του κύκλου ζωής των ηλεκτρικών μηχανών με τα οικιακά απορρίμματα! Για την προστασία του περιβάλλοντος και την οδηγία 2002/96/ΕΚ, πρέπει να συλλέγονται ξεχωριστά και να υποβληθεί στην κατάλληλη θεραπεία για να ανακτήσει αυτά περιέχουν πολύτιμες πρώτες ύλες.

EXPLODED VIEW & SPARE PARTS LIST OF GRASS TRIMMER RD-GT09



The parts list for Grass Trimmer explode chart of

1	screw ST4,2X10	2	14	flat washer 3	14/19	1	27	piece of copper	2	40	screw ST4,2X15	4
2	knife sheath	15	15	fan	28	1	28	back cover of electromotor	1	41	shell B	1
3	screw ST4,2X18	16	16	screw M4x65/70	29	2	29	shell of electromotor A	1	42	trigger	1
4	knife	17	17	flexible washer	30	2	30	anode plug	1	43	cathode plug B	1
5	shield	18	18	flat washer 14/19	31	2	31	thimble	1	44	screw ST3X10	1
6	wheel cover	19	19	front cover of electromotor	32	1	32	cathode plug A	1	45	insert	2
7	bush	20	20	bearing 6002	33	1	33	shell A	1	46	electromotor shell B	1
8	rope seat	21	21	nut	34	1	34	capacitor 1/2-Mp	1			
9	nylon rope Ø1,2x8600	22	22	stator	35	1	35	switch	1			
10	gasket	23	23	bearing 6017	36	1	36	cover board	1			
11	pull-out piece spring	24	24	piece of rubber	37	2	37	cable jacket	1			
12	screw M5x14	25	25	carbon brush	38	2	38	electrical source plug	1			
13	flexible washer3	26	26	box of carbon brush	39	2	39	plate	1			



## DECLARATION OF CONFORMITY

### Grass Trimmer RD-GT09

Euromaster Import Export Ltd., Address: Sofia 1231, Bulgaria, 246 Lomsko shausse Blvd.

- (BG) Декларираме на собствена отговорност, че този продукт е в съответствие със следните стандарти и разпоредби:
- (GB) We declare under our sole responsibility that this product is in conformity and accordance with the following standards and regulations:
- (D) Der Hersteller erklärt eigenverantwortlich, dass dieses Produkt den folgenden Standards und Vorschriften entspricht:
- (NL) Wij verklaren onder onze volledige verantwoordelijkheid dat dit product voldoet aan, en in overeenstemming is met, de volgende standaarden en reguleringen:
- (F) Nous déclarons sous notre seule responsabilité que ce produit est conforme aux standards et directives suivants:
- (E) Declaramos bajo nuestra exclusiva responsabilidad que este producto cumple con las siguientes normas y estándares de funcionamiento:
- (P) Declaramos por nossa total responsabilidade que este produto está em conformidade e cumpre as normas e regulamentações que se seguem:
- (I) Dichiariamo, sotto la nostra responsabilità, che questo prodotto è conforme alle normative e ai regolamenti seguenti:
- (S) Vi garanterar på eget ansvar att denna produkt uppfyller och följer följande standarder och bestämmelser:
- (FIN) Vakuutamme yksinomaan omalla vastuullamme, että tämä tuote täyttää seuraavat standardit ja säädökset:
- (N) Vi erklærer under vårt eget ansvar at dette produktet er i samsvar med følgende standarder og regler:
- (DK) Vi erklærer under eget ansvar, at dette produkt er i overensstemmelse med følgende standarder og bestemmelser:
- (H) Felelősségünk teljes tudatában kijelentjük, hogy ez a termék teljes mértékben megfelel az alábbi szabványoknak és előírásoknak:
- (CZ) Na naši vlastní zodpovednost prohlašujeme, že je tento výrobek v souladu s následujícími standardy a normami:
- (SK) Vyhlasujeme na našu výhradnú zodpovednosť, že tento výrobok je v zhode a súlade s nasledujúcimi normami a predpismi:
- (SLO) S polno odgovornostjo izjavljamo, da je ta izdelek v skladu in da odgovarja naslednjim standardom ter predpisom:
- (PL) Deklarujemy na własna odpowiedzialność, że ten produkt spełnia wymogi zawarte w następujących normach i przepisach:
- (LT) Prisiimdami visa atsakomybe deklaruoame, kad šis gaminys atitinka žemiau paminetus standartus arba nuostatus:
- (LV) Apgalvojam ar visu atbildību, ka šis produkts ir saskaĀa un atbilst sekojošiem standartiem un nolikumiem:
- (EST) Deklareerime meie ainuvastutusel, et see toode on vastavuses ja kooskõlas järgmiste standardite ja määrustega:
- (RO) Declaram prin aceasta cu raspunderea deplint cd produsul acesta este En conformitate cu urmatoarele standarde sau directive:
- (HR) Izjavljujemo pod vlastitom odgovorno'stu da je strojem ukladan sa sljedesim standardima ili standardiziranim dokumentima i u skladu sa odredbama:
- (RUS) Под свою ответственность заявляем, что данное изделие соответствует следующим стандартам и нормам:
- (UA) На свою власну вщповщальнють заявляемо, що дане обладнання вщповщає наступним стандартам і нормативам:
- (GR) Δηλώνουμε υπεύθυνα ότι το προϊόν αυτό συμφώνει και τηρεί τους παρακάτω κανονισμούς και πρότυπα:
- (MK) Ние под наша лична одговорност дека овој производ е во согласност со следните стандарди и регулативи:

EN 60335-1:2002/A1:2004/A11:2004/A2:2006/A12:2006/A13:2008/A14:2010

EN 60335-2-91:2003; EN 786:1996+A2:2009; EN 62233:2008; EN 55012-1:2006/A1:2009

EN 55014-2:1997/A12001/A2:2008; EN 61000-3-2:2006/A1:2009/A2:2009

EN 6100-3-3:2008

2006/42/EC, 2006/95/EC, 2004/108/EC, 2000/14/EC

Place&Date of Issue:

Sofia, Bulgaria

September 24, 2014

Brand Manager:

Krasimir Petkov

**EUROMASTER**  
Import - Export LTD.

Bulgaria, Sofia 1231  
246 Lomsko shosse Blvd.  
fax: +359 2 934 07 22

*Krasimir Petkov*



## ЕО ДЕКЛАРАЦИЯ ЗА СЪОТВЕТСТВИЕ

Евромастер Импорт Експорт ООД  
Адрес: София 1231, България, "Ломско шосе" 246.

Продукт: Косачка-тример  
Запазена Марка: BAUKRAFT  
Модел: RD-GT09

е проектиран и произведен в съответствие със следните директиви:

2006/42/ЕС на Европейския парламент и на Съвета от 17 май 2006 година относно машините

2006/95/ЕС на Европейския парламент и на Съвета от 12 декември 2006 г. за хармонизиране на законодателствата на държавите-членки относно електрически съоръжения, предназначени за използване в определени граници на напрежението.

2004/108/ЕС на Европейския парламент и на Съвета от 15 декември 2004г. за сближаване на законодателствата на държавите-членки относно електромагнитната съвместимост;

2000/14/ЕО на Европейския парламент и на Съвета от 8 май 2000г. за сближаване на законодателствата на държавите-членки във връзка с шумовите емисии на съоръжения, предназначени за употреба извън сградите.

Шумови емисии съгласно EN ISO 3744:2010.

Измерено ниво на звукова мощност:  $L_{pA} = 85\text{dB(A)}$

Гарантирано ниво на звукова мощност  $L_{WAd} = 96\text{dB(A)}$

Нотифициран орган:

0905 INTERTEK DEUTSCHLAND GMBH

Stangenstraße 1 70771 Leinfelden-Echterdingen, Country: Germany

и отговаря на изискванията на следните стандарти:

EN 60335-1:2002/A1:2004/A11:2004/A2:2006/A12:2006/A13:2008/A14:2010

EN 60335-2-91:2003

EN 786:1996+A2:2009

EN 62233:2008

EN 55012-1:2006/A1:2009

EN 55014-2:1997/A12001/A2:2008

EN 61000-3-2:2006/A1:2009/A2:2009

EN 6100-3-3:2008

„ЕВРОМАСТЕР  
ИМПОРТ - ЕКСПОРТ“  
ООД

Място и дата на издаване:  
София, България  
24 септември 2014 г

Бранд мениджър:  
Красимир Петков



EC DECLARATION OF CONFORMITY

Euromaster Import Export Ltd.  
Address: Sofia 1231, Bulgaria, 246 Lomsko shausse Blvd.

Product: Lawn Trimmer  
Trademark: BAUKRAFT  
Model: RD-GT09

is designed and manufactured in conformity with following Directives:

2006/42/EC of the European Parliament and the Council dated  
17-th May 2006 on machinery

2006/95/EC of the European Parliament and of the Council of 12 December 2006 on the  
harmonisation of the laws of Member States relating to electrical equipment designed for use within  
certain voltage limits.

2004/108/EC of the European Parliament and of the Council of 15 December 2004 on the  
approximation of the laws of the Member States relating to electromagnetic compatibility;

2000/14/EC of the European Parliament and of the Council of 08 May 2000 relating to  
the noise emission in the environment by equipment for use outdoors;  
Noise emission according to standart EN ISO 3744:2010.

Measured sound power level: LpA = 85dB(A)  
Guaranteed sound power level **Lwad = 96dB(A)**

Notified body:

0905 INTERTEK DEUTSCHLAND GMBH  
Stangenstraße 1 70771 Leinfelden-Echterdingen, Country: Germany

and fulfils requirements of the following standards:

- EN 60335-1:2002/A1:2004/A11:2004/A2:2006/A12:2006/A13:2008/A14:2010**
- EN 60335-2-91:2003**
- EN 786:1996+A2:2009**
- EN 62233:2008**
- EN 55012-1:2006/A1:2009**
- EN 55014-2:1997/A12001/A2:2008**
- EN 61000-3-2:2006/A1:2009/A2:2009**
- EN 61000-3-3:2008**



Place&Date of Issue:  
Sofia, Bulgaria  
September 24, 2014

Brand Manager:

Krasimir Petkov



**ES – IZJAVA O SKLADNOSTI**

Euromaster Import Export Ltd.

Address: Sofia 1231, Bulgaria, 246 Lomsko shausse Blvd.

Izjavlja, da izdelek: Električni obrezovalnik trave  
Blagovna znamka: BAUKRAFT  
Poimenovanje tipa: RD-GT09

je zasnovan in izdelan v skladu z naslednjimi direktivami:

2006/42/ES Evropskega parlamenta in Sveta z dne 17-th maj 2006 strojev;  
2006/95/ES Evropskega parlamenta in Sveta z dne 12. decembra 2006 o uskladitvi zakonodaje držav članic v zvezi z električno opremo namenjena za uporabo znotraj določenih napetostnih mej;

2000/14/ES Evropskega parlamenta in Sveta z dne 8. maja 2000.približevanje zakonodaje držav članic v zvezi z emisijo hrupa v zasnovana za uporabo na prostem.  
Emisije hrupa v skladu z EN ISO 3744:2010.

Izmerjena raven hrupa je  $L_{pA} = 85dB(A)$   
Zajamčena raven zvočne moči:  $L_{WA} = 96dB(A)$   
Priglašeni organ:

0905 INTERTEK DEUTSCHLAND GMBH

Stangenstraße 1 70771 Leinfelden-Echterdingen, Country: Germany

2004/108/ES Evropskega parlamenta in Sveta z dne 15. decembra 2004 o približevanju zakonodaje držav članic v zvezi z elektromagnetno združljivost in če izpolnjuje zahteve naslednjih standardov:

EN 60335-1:2002/A1:2004/A11:2004/A2:2006/A12:2006/A13:2008/A14:2010

EN 60335-2-91:2003

EN 786:1996+A2:2009

EN 62233:2008

EN 55012-1:2006/A1:2009

EN 55014-2:1997/A12001/A2:2008

EN 61000-3-2:2006/A1:2009/A2:2009

EN 6100-3-3:2008

**EUROMASTER**  
Import - Export LTD.Bulgaria, Sofia 1231  
246 Lomsko shosse blvd.  
fax: +359 2 934 07 22

Tehnično dokumentacijo v EU se zagotavlja s strani:  
EUROMASTER Import- Export Ltd.

Kraj in datum izdaje:

Sofija, Bolgarija

September 24, 2014

Produktni vodja:

Krasimir Petkov



## DECLARAȚIE DE CONFORMITATE

**Euromaster Import Export Ltd.**

**Adresa: Sofia 1231, Bulgaria, 246 Lomsko shause Blvd.**

**Produs: Trimmer pentru iarba**

**Trademark: BAUKRAFT**

**Model: RD-GT09**

este proiectat și fabricat în conformitate cu următoarele directive Directivelor:

Directiva 2006/42/CE A Parlamentului European și a Consiliului din 17 mai 2006 privind echipamentele tehnice;

Directiva 2006/95/CE a Parlamentului European și a Consiliului din 12 decembrie 2006 privind armonizarea legislațiilor statelor membre referitoare la echipamentele electrice destinate utilizării în cadrul unor anumite limite de tensiune;

Directiva 2004/108/CE a Parlamentului European și a Consiliului din 15 decembrie 2004 privind compatibilitatea electromagnetică

2000/14/CE a Parlamentului European și a Consiliului din 08 mai 2000 referitoare la emisiile de zgomot în mediu de echipamentele utilizate în exterior;

Emisiilor de zgomot în conformitate cu EN ISO 3744:2010 standard.

Măsurat nivelul de putere acustică:  $L_{pA} = 85\text{dB(A)}$

Garantat nivelul de putere acustică  $L_{WAd} = 96\text{dB(A)}$

Organism notificat:

**0905 INTERTEK DEUTSCHLAND GMBH**

**Stangenstraße 1 70771 Leinfelden-Echterdingen, Country: Germany**

este în conformitate cu următoarele standarde:

EN 60335-1:2002/A1:2004/A11:2004/A2:2006/A12:2006/A13:2008/A14:2010

EN 60335-2-91:2003

EN 786:1996+A2:2009

EN 62233:2008

EN 55012-1:2006/A1:2009

EN 55014-2:1997/A12001/A2:2008

EN 61000-3-2:2006/A1:2009/A2:2009

EN 6100-3-3:2008



Locul și Data apariției:

Sofia, Bulgaria

September 24, 2014

Brand Manager:

Krasimir Petkov

## ГАРАНЦИОННА КАРТА

**МОДЕЛ**.....

**СЕРИЕН №** .....

**СРОК** .....

*(за подробности виж гаранционните условия)*

**№, дата на фактура / касов бон**.....

### ДАННИ ЗА КУПУВАЧА

**ИМЕ/ФИРМА** .....

*(попълва се от служителя)*

**АДРЕС**.....

*(попълва се от служителя)*

**ПОДПИС НА КУПУВАЧА**.....

*(запознат съм с гаранционните условия и правилата за експлоатация, изделието е в техническа изправност и окомплектовка)*

### ДАННИ ЗА ПРОДАВАЧА

**ИМЕ/ФИРМА** .....

*(попълва се от служителя)*

**АДРЕС** .....

*(попълва се от служителя)*

**ДАТА/ПЕЧАТ** .....

### СЕРВИЗЕН ПРОТОКОЛ

Приеман протокол	Дата на приемане	Описание на дефекта	Дата на предаване	Подпис

Централен сервиз: София, бул: "Ломско шосе" 246, тел.: 0700 44 155 (безплатен за цялата страна)

e-mail: [info@euromasterbg.com](mailto:info@euromasterbg.com)

Машините „BAUKRAFT“ са конструирани и произведени съгласно действащите в Република България нормативни документи и стандарти за съответствие с всички изисквания за безопасност.

Съдържание и обхват на търговската гаранция

Търговската гаранция, която „Евромастер Импорт-Експорт“ ООД дава за територията на Република България е съответно: за лица, закупили машина:  
 - за домашна употреба (частни лица) - 24 месеца.  
 - за професионална употреба (юридически лица, закупили продукта с фактура) - 12 месеца. (важи за: перфоратори, къртачи, ъглошлайфи (180-230мм), циркулярни (ръчни и настолни), бензинови и електрически резачици и миксери за лепила и разтвори).

Търговската гаранция е валидна при предоставяне на гаранционна карта попълнена правилно в момента на закупуване на машината и фискален касов бон или фактура. Гаранционната карта трябва да съдържа модел, серийен номер, име подпис и печат на търговеца, продал машината, подпис от страна на клиента, че е запознат с гаранционните условия и датата на покупката. Непопълнени или подправени гаранционни карти са невалидни. За рекламация се приемат само добре почиствени машини в оригинална кутия и пълна комплектация.

Машините трябва да се използват само по предназначение и в съответствие с инструкцията за употреба.

За да се гарантира безопасната работа е необходимо клиента да се запознае добре с инструкциите за употреба на машината, правилата за безопасност при работа с нея и конкретното и предназначение. Машината изисква периодично почистване и подходяща поддръжка.

Гаранцията не покрива:

- износване на цветното покритие на машината;
- части и консумативи, които подлежат на износване, причинено от ползването като например: грес и масло, четки, водачи, опорни ролки, тампони, гумени маншони, задвижващи ремъци, спирачки, акумулаторни батерии, гъвкав вал с жило, лагери, семеринги, бутало с ударник на такели и др.;
- допълнителни аксесоари и консумативи като: ръкохватки, струйник, батерии, кутии, зарядни устройства, сарделца, дискове за рязане, секачки ножове, вериги, шкурки, ограничители, полир-шайби, патронници (захвати и държачи на режещия инструмент), макарата за корда и самата корда за косачки и др.;
- стопяеми електрически предпазители и крушки;
- механични повреди на корпуса и всички външни елементи на изделието, включително декоративни;
- предпазители за очи, предпазители за режещи инструменти, гумирани плочи, закопчалки, линеали и др.;
- захранващ кабел и шепсел;
- цялостните повреди на инструментите, причинени от природни бедствия, като пожари, наводнения, земетресения и др.;

Отпадане на гаранцията

Фирма „Евромастер ИЕ“ ООД не е отговорна за повреди причинени от трети лица, като „Електроснабдителни дружества“, повреди от външен характер, като токови удари, нестандартни захранващи напрежения и има правото да откаже гаранционна обслужване при:

- несъответстващ (или непълноцен) серийен номер на изделието с този попълнен на гаранционната карта;
  - залепен или липсващ идентификационен етикет на машината;
  - повреди възникнали при транспорт, неправилно съхранение и монтаж на машината;
  - направен опит за неотризирана сервизна намеса в неупълномощена сервизна база;
  - повреди, които са причинени в следствие на неправилна употреба (непазване инструкцията за експлоатация) на машината от страна на клиента или трети лица;
  - повреди причинени в резултат на използването на машината в друга среда освен препоръчаната от производителя (влажност, температура, вентилация, напрежение, запрашеност и др.);
  - повреди, причинени от попадане на външни тела в машината;
  - повреди, причинени в следствие на небрежно бравене с машината;
  - повреда на ротор или статор, изразяваща се в спелване между тях, следствие на стопяване на изолациите, причинено от продължително претоварване;
  - повреда на ротор или статор причинена от претоварване или нарушена вентилация, изразяваща се в промяна на цвета на колектора или намотките;
  - липсващ защитни дискове, опорни плотове или други компоненти които са част от конструкцията на инструмента и са предназначени за осигуряването на безопасната му и правилна експлоатация;
  - захранващ кабел на инструмента е удължаван или подменян от клиента;
  - повреда е причинена от претоварване или липса на вентилация и недостатъчно смазване на движещите се компоненти;
  - износване или блокиране лагери поради претоварване, продължителна работа или прах;
  - разбита лагерна втулка;
  - разбито лагерно гнездо от блокиран лагер или разбита втулка;
  - нарушаване целостта на зъбите на зъбни предавки (счупени, износени);
  - разбито шпонокво или резово съединение;
  - повреда в ел.ключ или електронно управление причинена от прах или счупване;
  - повредена редукторна кутия (глава) причинено от застопорявяща механизъм;
  - поява на необичайна хлабина между бутало и цилиндър в резултат на претоварване, продължителна работа или прах;
  - затиягане между бутало и цилиндър в резултат на претоварване, продължителна работа или прах;
  - повредено централно колело и спирачка (променен цвят) – дължи се на работа с блокирана спирачка;
- Срокът за отремонтиране на приети в сервиз машини е в рамките на един месец.  
 Сервизите не носят отговорност за машини, не потърсени от собствениците им един месец след законния срок за ремонт!  
 Законовата гаранция е съгласно изискванията на ЗЗП.

Независимо от търговската гаранция продавачът отговаря за липсата на съответствие на потребителската стока с договора за продажба съгласно гаранцията по чл. 112 – 115.

Чл. 112. (1) При несъответствие на потребителската стока с договора за продажба потребителят има право да предяви рекламация, като поиска от продавача да приведе стоката в съответствие с договора за продажба. В този случай потребителят може да избира между извършване на ремонт на стоката или замяната ѝ с нова, освен ако това е невъзможно или изборният от него начин за обезщетение е непропорционален в сравнение с другия.

(2) Смята се, че даден начин за обезщетяване на потребителя е непропорционален, ако неговото използване налага разходи на продавача, които в сравнение с другия начин на обезщетяване са неразумни, като се вземат предвид:

1. стойността на потребителската стока, ако нямаше липса на несъответствие;
2. значимостта на несъответствието;

3. възможността да се предложи на потребителя друг начин на обезщетяване, който не е свързан със значителни неудобства за него.

Чл. 113. (1) Когато потребителската стока не съответства на договора за продажба, продавачът е длъжен да я приведе в съответствие с договора за продажба.

(2) Привеждането на потребителската стока в съответствие с договора за продажба трябва да се извърши в рамките на един месец, считано от предявяването на рекламацията от потребителя.

(3) След изтичането на срока по ал. 2 потребителят има право да развали договора и да му бъде възстановена заплатената сума или да иска намаляване на цената на потребителската стока съгласно чл. 114.

(4) Привеждането на потребителската стока в съответствие с договора за продажба е безплатно за потребителя. Той не дължи разходи за експедиране на потребителската стока или за материали и труд, свързани с ремонта ѝ, и не трябва да понеса значителни неудобства.

(5) Потребителят може да иска и обезщетение за претърпените вследствие на несъответствието вреди.

Чл. 114. (1) При несъответствие на потребителската стока с договора за продажба и когато потребителят не е удовлетворен от решаването на рекламацията по чл. 113, той има право на избор между една от следните възможности:

1. разваляне на договора и възстановяване на заплатената от него сума;
  2. намаляване на цената.
- (2) Потребителят не може да претендира за възстановяване на заплатената сума или за намаляване цената на стоката, когато търговецът се съгласи да бъде извършена замяна на потребителската стока с нова или да се поправи стоката в рамките на един месец от предявяване на рекламацията от потребителя.

(3) Търговецът е длъжен да удовлетвори искане за разваляне на договора и да възстанови заплатената от потребителя сума, когато след като е удовлетворил три рекламации на потребителя чрез извършване на ремонт на една и съща стока, в рамките на срока на гаранцията по чл. 115, е налице следваща поява на несъответствие на стоката с договора за продажба.

(4) Потребителят не може да претендира за разваляне на договора, ако несъответствието на потребителската стока с договора е незначително.

Чл. 115. (1) Потребителят може да упражни правото си по този раздел в срок до две години, считано от доставянето на потребителската стока.

(2) Срокът по ал. 1 спира да тече през времето, необходимо за поправката или замяната на потребителската стока или за постигане на споразумение между продавача и потребителя за решаване на спора.

(3) Упражняването на правото на потребителя по ал. 1 не е обвързано с никакъв друг срок за предявяване на иск, различен от срока по ал. 1.



Elektroinstrumenti „BAUKRAFT“ su konstruisani i proizvedeni u saglasnosti sa normativnim dokumentima i standardima u skladu sa svim zahtevima za bezbednost koji važe na teritoriji Srbija

## Sadržaj i obuhvat trgovačke garancije

### Uslovi garancije

Garantni rok na teritoriji Srbija je 2 godine i teče od datuma kupovine elektrouredjaja. Kupac-korisnik elektrouredjaja ima pravo na besplatnu popravku u osiguranom garantnom periodu, ako je garantni list popunjen ispravno potpisan i pečatiran od strane prodavca koji je uređaj prodao, potpisan od strane kupca kojim potvrđuje da je upoznat sa uslovima garancije i fiskalni račun kojim potvrđuje datum kupovine uređjaja.

Za popravku i reklamaciju se primaju samo dobro očišćene mašine!

Popravka kvara priznatog sa naše strane u garantnom roku se izvršava na sledeći način: po našem izboru mi popravljamo pokvareni uređaj besplatno ili ga menjamo za nov i garantni rok se ne obnavlja. Uređaj treba da se koristi strogo po instrukcijama navedenim u uputstvu za upotrebu.

Za bezbedan rad sa elektrouredjajem neophodno je da kupac pre početka upotrebe aparata pažljivo pročita uputstvo za upotrebu, zatim uputstvo za bezbednost pri radu i naravno da koristi uređaj za to za šta je neamenjen. Uređaj zahteva periodično čišćenje i adekvatno održavanje .

### Garancija ne pokriva:

- ishabanu boju elektroaparata
- delovi i potrošni materijal koji podleže habanju prilikom upotrebe kao što su: grejs, ulje, četke, valjci, i dr.
- dodatni pribor i potrošni materijal kao što: rukohvati, baterije, kutije, dodatci za napajanje, svrdla, diskovi za sečenje, noževi, lanci, šmirgle, graničnici, kabli i dr.
- električni osigurači i sijalice
- mehanička oštećenja na telu aparat, dekorativni elementi na aparatu, štitnici za oči, štitnici za podatke za sečenje, gumene ploče, učvršćivači, lenjiri, kabal i utičnica.
- celokupna oštćenja aparata nasatala kao poslrđica požara, poplava, zemljotresa i dr.

### Otkaz garancije

Pravo da otkáže popravku (remont) u garantnom roku ima u sledećim slučajevima:

- Neodgovarajući (ili ne popunjen) serijski broj proizvoda u poredjenju sa serijskim brojem koji je upisan na garantni list
- Identifikaciona nalepnica proizvoda je izbrisana ili je nema.
- Ako je neko iz neovlašćenog servisa već pokušao da popravi aparat.
- Kvar je nastao kao posledica nepravilne upotrebe aparata ( nisu poštovane instrukcije navedene u uputstvu za upotrebu) ot strane kupca ili drugih lica.
- Oštećenja su nastala usled nemarne upotrebe aparata.
- Oštećenje rotora ili statora u vidu slepljivanja nastala kao posledica topljenja izolacije a prouzrokovana prekomernom upotrebom aparata.
- Oštećenje rotora ili statora posledica preopterećenja ili oštećenog sistema za ventilaciju koja se manifestuje ravnomernim potamnivanjem kolektora ili zavojnica.
- Nedostaju zaštitni diskovi, ili drugi delovi uređjaja koji su deo konstrukcije aparata i imaju za cilj da osiguraju bezbedan rada sa aparatom prilikom pravilne upotrebe.
- Kabal za napajanje aparata je produžavan ili menjan od strane kupca.
- Šteta naneta preopterećenjem, zbog nedostatka ventilacije ili nedovoljnog podmazivanja pokretnih komponenti.
- Sklonjeni lageri zbog preopterećenja ili dugotrajne upotre.

Rok za popravku uređjaja koji je primljen u servis je 45 dena.

Ovlašćeni servis ne snosi odgovornost za aparate koje vlasnik nije došao da preuzme mesec dana nakon isteka zakonskog roka za popravku!

# BAUKRAFT

SC EUROMASTER SRL  
STR.HORIA,CLOSCA SI CRISAN,NR.5,HALA 3,OTOPENI, ILFOV TEL/  
FAX:021.351.01.06

## **CERTIFICAT DE GARANTIE**

Nr. \_\_\_\_\_ din \_\_\_\_\_

Denumirea produsului \_\_\_\_\_

Seria de fabricatie a produsului \_\_\_\_\_

Caracteristici tehnice \_\_\_\_\_

Garantie comerciala : PODUS HOBBY.Termen de garantie: 24 luni de la data vanzarii  
catre consumatorii casnici (pentru toata gama BAUKRAFT).  
Durata medie de utilizare: 3 ani

Vandut prin societatea \_\_\_\_\_ din localitatea  
\_\_\_\_\_ str. \_\_\_\_\_ nr. \_\_\_\_\_ cu

factura nr. \_\_\_\_\_ din \_\_\_\_\_

Cumparator \_\_\_\_\_

Data cumpararii produsului \_\_\_\_\_

### LISTA CENTRELOR SERVICE AUTORIZATE

- SC Stefan Alex SRL- Str.Parcului Bl.K4,ScE,Ap.1, Calarasi, Tel : 0735.199.024
- ABC International SRL - Str.Babadag nr.5,Bloc1Sc.A parter,Tulcea; Tel : 0240.518.260
- Euro 94 SRL - Sos.Chitilei 60A sect1, Bucuresti ; Tel : 021.668.72.60
- SC Viva Metal Decor SRL- STR. ALBESTI NR. 10 ( IN INCINTA FOSTEI AUTOBAZE ZENIT), Curtea de Arges; Tel : 0722.531.168 / 0732.148.633
- SC BUFFALO COM SRL – Sos Transilvaniei, Nr 17-19, Oradea ; Tel: 0749.217.717
- SC AZIF COM SRL- Piata Chiriac Magazinul Universal, Craiova,Judetul Dolj, tel.0788.419.858,fax 0251.522.131
- SC GUMSERVICE SRL, Miercurea Ciuc, Str. George Cosbuc Nr. 14, TEL. 0266371183
- SC ADA TRADING SRL Calea Bucurestilor nr.64, bloc C1-3, Otopeni Ilfov.Tel/fax 0212504379
- SC TEHNO HOBY SRL strada Erou Bucur.nr.9, Piatra Neamt, judetul Neamt;Tel.0233236333, Fax.0233222026
- SC BASAROM COM SRL, Sos Alexandriei, Nr. 6A, Bragadiru, Ilfov, Tel 0214201637, Fax 0214201638.

#### 14. EVIDENTA REPARATIILOR IN PERIOADA DE GARANTIE

Nr crt	Data reclamatie	Data rezolvare reclamatie	Reparatie executata/ piese inlocuite	Prelungire garantie	Garantie ptr. service	Nume si semnatura depanator	Semnatura consumator
<u>1</u>							
<u>2</u>							
<u>3</u>							
<u>4</u>							
<u>5</u>							
<u>6</u>							
<u>7</u>							

IMPORTATOR:  
SC Euromaster SRL

VANZATOR:  
Semnatura / stampila

15.AM CITIT CONDITIILE DE ACORDARE A GARANTIEI SI AM LUAT LA CUNOSTINTA.NU AM OBIECTIUNI (SEMNATURA CONSUMATORULUI) \_\_\_\_\_

Prezentul certificat de garantie este in conformitate cu prevederile HG 449/2003, privind comercializarea produselor si garantiile asociate cu OG 21/2008 si OG 174/2008 cu modificarile si completarile ulterioare republicate si nu afecteaza drepturile consumatorilor.

Produsul beneficiaza de o garantie legala de conformitate de 24 luni(2 ani).Existenta garantiei legale de conformitate si a celei comerciale nu exclude existenta garantiei de viciu ascuns conform OG 21/2008, cu modificarile si completarile ulterioare republicate si a codului civil.



## **Garantia presupune repararea gratuita a defectelor datorate producatorului, in cadrul termenului de garantie**

1. Vanzatorul care comercializeaza produsul are obligatia sa faca demonstratia de functionare a produsului si sa explice consumatorului modul de utilizare al acestuia, in cazul in care consumatorul solicita acest lucru.
2. Produsul defect va fi receptionat de catre unitatea de service de care apartine care va efectua diagnosticarea defectului.
3. Unitatea service are obligatia de a efectua diagnosticarea, expertizarea si depanarea, in perioada de garantie, gratuit, in cel mult 15 zile de la data inregistrarii reclamatiei consumatorului. In cazul in care produsul nu poate fi reparat, el va fi inlocuit imediat dupa ce se constata imposibilitatea folosirii acestuia, cu un produs similar, acordandu-se un nou termen de garantie care va curge de la data preschimbării produsului sau i se va restitui beneficiarului contravaloarea produsului. Agentul economic are aceleasi obligatii pentru produsul inlocuit ca si pentru produsul vandut initial.
4. Durata termenului de garantie se prelungeste cu termenul scurs de la data la care consumatorul a reclamat defectarea produsului, pana la data repunerii in functiune a acestuia, acest fapt fiind in scris in certificatul de garantie de catre unitatea service care a executat reparatia.
5. Pentru a beneficia de garantie, cumparatorul are obligatia de a respecta instructiunile de utilizare/ intretinere predate de vanzator o data cu produsul si de a nu permite interventii asupra produsului din partea unor persoane neautorizate sa acorde service.
6. In cazul unor defectiuni aparute in cadrul termenului de garantie, cumparatorul se va prezenta la unitatea service cu bonul/factura de cumparare, certificatul de garantie si reclamatia referitoare la deficientele produsului.
7. Vanzatorul este obligat fata de consumator, pentru produsul reclamat in cadrul termenului de garantie, sa asigure si sa suporte toate cheltuielile pentru repararea sau inlocuirea acestuia, precum si cheltuielile de diagnosticare, expertizare, ambalare si transport.
8. Producatorul si vanzatorul sunt exonerati de obligatiile lor privind garantia, daca defectiunea s-a produs din cauza nerespectarii de catre consumator a instructiunilor de utilizare, intretinere, manipulare, transport, depozitare, cuprinse in documentatia care insoteste produsul.
9. Vanzatorul este obligat sa asigure repararea sau inlocuirea gratuita a produsului dupa expirarea termenului de garantie, in cazul in care defectiunea s-a datorat unor vicii ascunse, confirmate prin expertize tehnice efectuate de un organism neutru, aparute in cadrul duratei medii de utilizare a acestuia, caz in care cheltuielile aferente vor fi suportate de vanzator.

## **10. ATENTIE! RESPECTATI INTOCMAI INSTRUCIUNILE DIN MANUALUL DE UTILIZARE A PRODUSULUI!**

11. La expirarea perioadei de garantie (postgarantie) depanarea produsului se va efectua contra cost, la solicitarea clientului.
12. La efectuarea unor lucrari service pentru lucrarea de remediere a defectului, in cazul in care lucrarea nu necesita utilizarea de piese de schimb, prestatorul va acorda pentru lucrare obligatoriu o garantie de cel putin 3 luni.
13. Lista unitatilor service este mentionata in prezentul certificate de garantie.

## GARANCIJSKA IZJAVA

MODEL	
SERIJSKA ŠT.	
GARANCIJSKI ROK	
PRODAJALEC	
IME/FIRMA	
NASLOV	
DATUM in ŽIG	

Deklaracija: Poreklo Kitajska, Euromaster Import Export Ltd. Je pooblaščen predstavnik proizvajalca in lastnik blagovne znamke BAUKRAFT. Distributer in prodajalec za Slovenijo: TOPMASTER d.o.o. SERVISER: TOPMASTER d.o.o. Prosimo, vas, da pred uporabo v celoti preberete priložena navodila. Shranite potrdilo o nakupu-račun. Račun skupaj z garancijskim listom je pogoj za uveljavljanje garancije. Garancija velja na področju Slovenije.

### IZJAVA GARANTA

Jamčimo, da bo izdelek v garancijskem roku brezhibno deloval, če ga boste uporabljali v skladu z njegovim Namenom in priloženimi navodili. Obvezujemo se, da bomo na vašo zahtevo popravili okvaro ali pomankljivosti na izdelku, če boste to sporočili v garancijskem roku. Okvaro bomo brezplačno odpravili najkasneje v 45 dneh od dneva prijave okvare. Izdelek, ki ga ne bomo popravili v omejenem roku, bomo na vašo zahtevo zamenjali z novim. Za čas popravila vam bomo podaljšali garancijski rok. Garancija prične veljati z dnem izročitve blaga. Garancija ne izključuje pravic potrošnika, ki izhajajo iz odgovornosti prodajalca za napake na blagu. Garancijska doba je 12 mesecev. Rezervni deli so dobavljivi še 36 mesecev po preteku garancije. Pošiljanje orodja in delo, se v vsakem primeru plača in bremenijo stranko. Izključeno iz garancije: škoda, nastalo zaradi slabega vzdrževanja, malomarnosti in uporabe, ki ni v skladu s splošnimi pogoji ne priznamo. Prosimo, upoštevajte, da naše naprave niso namenjene uporabi v poslovnih, trgovskih in industrijskih aplikacijah. Zato se garancija razveljavi, če se oprema uporablja v aplikacijah poslovnih, trgovskih in industrijskih ali drugih enakovrednih dejavnosti. V nadaljevanju se prav tako izključi iz naše garancije: nadomestilo za poškodbe pri prevozu in škodo, nastalo zaradi neizpolnjevanja za vgradnjo / sestavljanje navodil ali škodo, nastalo zaradi nestrokovnega montaže, neupoštevanja navodil, zlorabo ali neprimerno uporabo (na primer preobremenitev naprave), vdorom tujkov v napravo (npr. pesek ali prah), ki učinkov sile ali zaradi zunanjih dogodkov (npr. škoda, povzročena z napravo) in normalne obrabe zaradi nepravilnega delovanja naprave.

DATUM SPREJEMA	
OPIS OKVARE	
DATUM OKVARE	
DATUM PRODAJE	
PODPIS	

Zastopa in prodaja: TOPMASTER d.o.o., Slovenčeva ulica 24, 1000 LJUBLJANA

Tel. 01 6204390, info@topmaster.si, www.topmaster.si



Електричните апарати “Рајдер” се дизајнирани и произведени во согласност со нормативните документи и стандарди во согласност со сите барања за безбедност што се применуваат.

### Содржината и опфат на гаранцијата

#### Услови на Гаранцијата

Рокот на гаранцијата се наведува во гарантниот лист и важи од датумот на купување на производот. Купувачот/Корисникот на електричната опрема имаат право на бесплатни поправки на уредот доколку истиот е во гарантираниот период, доколку гарантниот лист е правилно пополнети со потпис и печат од страна на продавачот кој го продал уредот, потпишан од страна на купувачот кој потврдува дека е запознаен со условите на гаранцијата и со фискална сметка или фактура која го потврдува датумот на купување на електричниот апарат.

За поправка и рекламација ќе бидат примени само добро исчистени машини!

Поправката на дефекти признати од наша страна во гарантираниот рок се изведува на следниот начин: по наш избор ги поправаме дефектните уреди бесплатно или ги менуваме за нови доколку се во гарантниот рок и доколку не е можно сервисирање.

Уредот треба да се користи строго по упатствата и прописите пропишани во упатството.

За безбедно работење со електричниот уред неопходно е купувачот пред да започне со користење на уредот, да се запознае со упатството за употреба, да се запознае со ставките за безбедност при работа и да го користи уредот за тоа што е наведено во упатството. Уредот бара периодично чистење и адекватно одржување.

#### Гаранцијата не опфаќа:

- Губење на бојата на машината.
- Делови и потрошни материјали кој подлежат на абеење при употреба, како што се: маст, масло, четкици, водичи, ваљаци, ролки, подлошки, погонски ремени, флексибилно вратило, лагери, семеринги, клип, работно тркало и др.
- Опрема и материјали како што се: Рачки,кабли, батерии, кутии, додатоци за напојување, бургии, дискови за сечење, ножеви ланци, шмиргли, граничници, конец за сечење и др.
- Стопени електрични осигурувачи и заштити
- Механички оштетувања на телото на уредот, декоративни елементи.
- Заштита за очите, заштита за сечење, гумирани плочки, затварачи, мерила и др.
- Кабел и приклучоци.
- Целокупно оштетување на апаратот настанато како последица од пожар, поплава, земјотрес и сл.

#### Поништување на гаранцијата

Правото да се поништи поправката (ремонт) во рамките на гарантниот период е во следниве случаи:

- Серискиот број заведен во гаранцијата не одговара со серискиот број на машината .
- Налепницата за идентификација залепена на производот е избришана или е исчезната.
- Доколку друго лице кое не е овластениот сервис се обиде да го поправа уредот.
- Доколку не се појави како резултат на несоодветна употреба на уредот (не следи ги инструкциите наведени во упатството) од страна на купувачот или друго лице.
- Дефектот е предизвикан од невнимателна употреба со апаратот
- Оштетувања предизвикани од работа со дотрајани (или лошо поставени) елементи за сечење
- Оштетувањата на роторот или статорот настанале како последица на топењето на изолацијата предизвикано од прекумерно користење на апаратот.
- Оштетувањата на роторот или статорот резултат на преоптоварување или оштетен на системот за вентилација која се манифестира со рамномерно потемнување на колекторот или намотката.
- Недостигаат заштитните дискови, или други делови кои се дел од составната опрема и се наменети за да се обезбеди безбедно работење со уредот кога се користи правилно.
- Електричниот кабел на машината е продолжен или замени од страна на корисникот.
- Оштетувања на уредот од преоптеретување, лоша вентилација и од недоволно подмачкување на подвижните делови
- Оштетени лагери поради преоптоварување или долготрајна работа.
- Скршено легло за лагери од страна на блокиран лагер
- Некомплетен заб на запчаникот (скршен, избен)
- Скршено шпонково или вилушесто лежиште
- Оштетувања во електриката за клучот како резултат на прашина или кршење
- Оштетување на редукционата кутија (глава) настанато од механизмот за заклучување
- Појава на невообичаена лабавост помеѓу клипот и цилиндарот како резултат на преоптеретување, долготрајна употреба или прашина
- Затегнатост помеѓу клипот и цилиндарот како резултат на преоптеретување прекумерна употреба или прашина
- Оштетено централното тркало и кочницата(променета на боја) - последица на работа со блокирана кочница

Крајниот рок за поправка на уредот кој е примена во сервисот е 45 дена.

Овластениот сервис не сноси одговорност за опремата доколку сопственикот не ја подигне еден месец по истекот на законскиот рок за поправка на машината!



**EUROMASTER IMPORT EXPORT LTD**

1231, Sofia, Bulgaria, 246 Lomsko shose Blvd.,

tel.: +359 700 44 155

fax: + 359 2 934 00 90

[www.euromasterbg.com](http://www.euromasterbg.com); e-mail: [info@euromasterbg.com](mailto:info@euromasterbg.com)

