

RAIDER GARDEN TOOLS

RAIDER®

2in1



- Скарификатор и аератор
- Scarifier and aerator
- Scarificator și aerator
- Skarifikator i aerator
- Скарификатор и аератор
- Αποτοξίνωση και αερισμός

Contents

2	BG	схема
3	BG	оригинална инструкция за експлоатация
16	EN	instructions' manual
28	RO	instrucțiuni
40	SR	uputstva za upotrebu
52	MK	упатство за употреба
64	EL	οδηγίες



Двойна изолация
Double isolation



Прочетете ръководството преди употреба!
Refer to instruction manual booklet!



Носете защитни антифони!
Always wear hearing protection!



Носете защитни обувки с усилені подметки!
Always wear safety boots with reinforced soles!!



Носете защитни очила!
Wear safety glasses!



Носете защитни ръкавици!
Always wear safety gloves!



Изобразени елементи:

1. Лост на пусковия прекъсвач (Включено/Изключено).
2. Предпазен бутон против неволно включване.
3. Захранващ кабел.
4. Скоба за придържане на кабела към дръжката.
5. Кош, в който се събират отпадъци.
6. Отвори в корпуса, в които влизат двата края на дръжката.
7. Предни колела.
8. Задни колела.
9. Настройка на работната височина.
10. Горна част на дръжката.
11. Долна част на дръжката.
12. Гайки и самозаконтрящи болтове за закрепване на горната част на дръжката към долната.
13. Предпазен капак.

СПЕЦИФИЧНИ УСЛОВИЯ ЗА ПОЛЗВАНЕ

Този продукт е предназначен изключително за употреба:

- за премахване на горния слой (остатъци от растения, мъх, плевели от тревата и за аерираща поляна.

- съгласно съответните описания и инструкции за безопасност в тези експлоатационни условия.

Всяка друга употреба не е по предназначение и не е предвидена.

Ако продуктът се използва за други цели, различни от предназначението или ако е извършена неразрешена промяна, задължителната гаранция и законовата отговорност за дефекти, както и всякаква отговорност от страна на производителя ще бъдат анулирани.

Използването, което не съответства на предназначението, води до прекратяване на гаранцията и отхвърляне на всякаква отговорност от страна на производителя.

Неоторизираните промени изключват отговорността на производителя за щети, произтичащи от това.

Не претоварвайте! Използвайте продукта само за предназначенията за него мощности.

Продуктът, предназначен за определена цел, го прави по-добър и по-безопасен от този, който има подобна функция. Затова винаги използвайте правилния за дадена цел.

ВНИМАНИЕ! Когато е необходимо, следвайте законовите указания и разпоредби, за да предотвратите евентуални злополуки по време на работа.

ВНИМАНИЕ! Потребителят носи отговорност за всички вреди, причинени на трети лица или тяхната собственост. Никога не използвайте продукта, ако е близо до хора, особено деца или домашни любимци.

ВНИМАНИЕ! Пазете тези инструкции и ги използвайте винаги, когато се нуждаете от повече информация. Ако не разбирате някои от тези инструкции, свържете се с вашия търговец. Ако продуктът е предоставен на друго лице, е необходимо да се предостави това ръководство с него.

ВНИМАНИЕ! Този продукт не е предназначен за употреба от лица с намалена сетивна или умствена способност или с липса на опит и знания - освен ако не са под надзора на лицето, отговорно за тяхната безопасност, или ако това лице е инструктирало как да използва този продукт. Продуктът не е предназначен за употреба от деца и лица с намалена подвижност или лошо физическо разположение. Силно препоръчваме на бременните жени да се свържат с лекаря преди употреба на този продукт.

• Спазвайте националните/местните разпоредби относно работното време (моля, свържете се с местните власти).

Уважаеми потребители,

Поздравления за покупката на машина от марката RAIDER. При правилно инсталиране и експлоатация, RAIDER са сигурни и надеждни машини и работата с тях ще Ви достави истинско удоволствие. За Вашето удобство е изградена и отлична сервизна мрежа с 45 сервиза в цялата страна.

Преди да използвате тази машина, моля, внимателно се запознайте с настоящата “Инструкция за употреба”.

В интерес на Вашата безопасност и с цел осигуряване на правилната ѝ употреба, прочетете настоящите инструкции внимателно, включително препоръките и предупрежденията в тях. За избягване на ненужни грешки и инциденти, важно е тези инструкции да останат на разположение за бъдещи справки на всички, които ще ползват машината. Ако я продадете на нов собственик то “Инструкцията за употреба” трябва да се предаде заедно с нея, за да може новия ползвател да се запознае със съответните мерки за безопасност и инструкциите за работа.

“Евромастер Импорт Експорт” ООД е упълномощен представител на производителя и собственик на търговската марка RAIDER. Адресът на управление на фирмата е гр. София 1231, бул. “Ломско шосе” 246, тел. 0700 44 155, www.euromasterbg.com; e-mail: info@euromasterbg.com.

От 2006 година във фирмата е въведена системата за управление на качеството ISO 9001:2008 с обхват на сертификацията: Търговия, внос, износ и сервиз на професионални и хоби електрически, пневматични и механични инструменти и обща железария. Сертификатът е издаден от Moody International Certification Ltd, England.

ТЕХНИЧЕСКИ ДАННИ

Параметър	Мерна единица	Стойност
Модел	-	RD-ESC02
Захранващо напрежение	V AC	230
Честота на променливия ток	Hz	50
Номинална мощност	W	1600
Максимални обороти на двигателя без натоварване	min ⁻¹	4000
Работна ширина	mm	380
Регулиране на работната дълбочина	mm	-12+5 mm
Работни ножове	бр.	20
Работни пружини	бр.	36
Подходящ за площи до	m ²	1400
Обем на коша за събиране	L	50
Ниво на звуково налягане (L _{pa}) K=3.0 dB	dB	79.7
Ниво на звуково мощност (L _{wa}), K=3.0 dB	dB	95.8
Стойност на вибрационните ускорения (a _n), K=1.5 m/s ²	m/s ²	4.102
Клас на защита на електроизолацията	-	II
Степен на защита	-	IP24

1.1. Винаги носете работни обувки и дълги панталони, докато работите с машината. Не работете с машината боси или в открити сандали. Не носете дрехи, които имат свободни части или висящи връзки или вратовръзки.

1.2. Винаги използвайте ефективни защитни очила и предпазни очила.

1.3. Внимателно проверете мястото, където ще се използва машината, и отстранете всички предмети, които машината може да изхвърли.

1.4. Преди да стартирате машината, уверете се, че всички болтове, гайки и други крепежни елементи са правилно затегнати и че предпазителите и щитовете са на правилно място. Сменете повредените или нечетливи етикети.

1.5. Преди употреба проверете електрозахранването и удължителния кабел за признаци на повреда или стареене. Ако захранването е повредено по време на употреба, незабавно изключете захранването. Не докосвайте захранването преди да изключите захранването. Не използвайте машината, ако захранването е повредено или износено.

1.6. Кабелният барабан се разгъва напълно преди да се използва. Използвайте само удължителни кабели с достатъчно секции, които са одобрени за тази цел и съответно етикетирани.

Забележка: Добре е удължителният кабел да е с отличителен цвят, за да не пренебрегвате, пресичате, прорязвате или прекосявате.

- Използвайте машината в препоръчана позиция и само на твърда, равна повърхност.
- Не експлоатирайте машината на повърхност с настилка или чакъл, където изхвърленият материал може да причини нараняване.

2. ИЗПОЛЗВАНЕ

2.1. Използвайте машината само на дневна светлина или при добра изкуствена светлина.

2.2. Избягвайте използването на машината на влажна трева.

2.3. Уверете се, че винаги имате стабилна позиция на склона.

2.4. Винаги ходете, никога не тичайте с машината.

2.5. Работете по склона, никога нагоре и надолу.

2.6. Движете се изключително внимателно, ако смените посоката на склона.

2.7. Не работете с машината на склонове, които са твърде стръмни.

2.8. Обърнете специално внимание, ако обърнете или дръпнете машината към вас:

- Спрете острите ръбове, ако машината трябва да бъде наклонена при преминаване през повърхност, различна от тревата, и когато машината се транспортира до или от мястото за косене.

- Никога не работете с машина, която има повредени защитни капаци или предпазители или нямат предпазни устройства, като дефлектори и / или кош за събиране.

2.9. Включете двигателя внимателно в съответствие с ръководството за експлоатация и се придържайте далеч от остри ръбове.

2.10. Не наклоняйте машината при включване на двигателя, освен ако машината не трябва да се накланя при стартиране. В този случай не го наклоняйте повече от необходимото и повдигайте само частта, която е отдалечена от вас. Винаги дръжте двете ръце в работно положение, преди да поставите машината обратно на земята.

2.11. Не пускайте машината, когато стоите пред сондажния отвор.

2.12. Не поставяйте ръцете или краката си близо до или под въртящи се части. Никога не стойте пред сондажния отвор.

2.13. Не носете машината, докато двигателят работи.

2.14. Спрете машината и извадете щепсела от контакта. Уверете се, че всички движещи се

части са напълно спрени.

- всеки път, когато напускате машината,
- преди почистване на запушен канал,
- преди проверка, почистване или работа с машината,
- след преминаване през чужд предмет. Уверете се, че машината не е повредена и

поправете я преди рестартиране и работа;

- Ако машината започне да вибрира прекомерно (проверете веднага)

- търсете щети,
- сменете или поправете всички повредени части,
- проверете дали всички части са затегнати.

3. ЛИЧНА БЕЗОПАСНОСТ И ПЪРВА ПОМОЩ

3.1. Препоръчваме Ви винаги да имате:

- Подходящ пожарогасител (сняг, прах, халотрон).
- Напълно оборудван и лесно достъпен комплект за първа помощ.
- Мобилен телефон или друго устройство за бързо извикване на спешни услуги.
- Придружител запознат с принципите на първа помощ. Той трябва да седи на безопасно

разстояние от работното място, но да може да Ви вижда по всяко време!

3.2. Винаги следвайте принципите на първа помощ в случай на наранявания.

3.3. Ако има срязване, покрийте раната с чиста превръзка (тъкан) и натиснете здраво, за да спрете кървенето.

3.4. Ако хора с проблеми в кръвообращението често са изложени на прекомерни вибрации, те могат да получат нараняване на кръвоносните съдове или нервната им система. Вибрациите могат да причинят появата на следните симптоми на пръстите, ръцете или китките:

- скованост, сърбеж, болка, изтръпване, промени в цвета на кожата или на самата кожа.

Ако настъпи някой от тези симптоми, консултирайте се с лекар.

3.5. Когато се предизвика електрически удар, е необходимо повече от всяко друго място да се постави акцент върху безопасността и отстраняването на риска за спасителите. Засегнатото лице обикновено остава в контакт с електрическо оборудване (източник на нараняване) поради мускулни спазми, причинени от електрически шок. Травматичният процес продължава в този случай. Затова е необходимо да включите захранването преди това, като използвате всеки възможен начин. Впоследствие се обадете на БЪРЗА ПОМОЩ или друга професионална услуга, след което ПРЕДОСТАВЕТЕ ПЪРВА ПОМОЩ! Осигурете свободни дихателни пътища, проверете дишането, проверете пулса, поставете засегнатия плосък по гръб, огънете главата си и изтласкайте долната челюст. Ако е необходимо, започнете с изкуствено дишане в белите дробове и сърдечния масаж.

3.6. В случай на пожар:

Ако двигателят започне да гори или се появи дим от него, изключете продукта и се придвижете на безопасно място. За гасене на пожара използвайте подходящ пожарогасител (сняг, прах, халотрон).

НЕ СЕ ПАНИКЪОСВАЙТЕ. Паниката може да причини още повече щети.

3.7. Остатъчни рискове

Дори ако устройството се използва съгласно инструкциите, не е възможно да се елиминират всички рискове, свързани с неговата работа.

3.8. Възможни са следните рискове, произтичащи от конструкцията на устройството:

- Механична опасност, причинена от рязане и изхвърляне.
- Електрическа опасност, причинена от допир с части под високо напрежение (пряк

контакт) или с части, които са попаднали под високо напрежение поради повреда на устройството (непряк контакт).

- Опасност от топлина, която води до изгаряне или изгаряне и други наранявания, причинени от възможен контакт с високотемпературни обекти или материали, включително източници на топлина.

- Риск от шум, водещ до загуба на слух (глухота) и други физиологични нарушения (например загуба на равновесие, загуба на съзнание).

- Риск от вибрации (водещ до съдови и неврологични увреждания в системата на дланите и ръцете, например така наречената „болест с бели пръсти“).

3.9. Опасностите, причинени от липса на ергономични принципи при конструирането на машината, например опасностите, причинени от нездравословното положение на тялото или прекомерното презареждане и неприродно на анатомията на човешката ръка, се отнасят до конструкцията на дръжката, равновесието на машината.

3.10. Опасностите, причинени от неочаквано стартиране, неочаквано превишаване на оборотите на двигателя, причинени от дефект/отказ на системата за управление, се отнасят до дефектите от дръжката и поставянето на водачите.

3.11. Опасностите, причинени от невъзможността да се спре машината в най-добри условия, се отнасят до здравината на дръжката и поставянето на устройството за изключване на двигателя.

3.12. Опасностите, причинени от дефект на системата за управление на машината, се отнасят до здравината на дръжката, поставянето на водачите и маркирането.

3.13. Опасности, причинени от изстрелване на обекти или пръски от течности.

ВНИМАНИЕ! Продуктът произвежда електромагнитно поле с много слаб интензитет. Това поле може да пречи на някои пейсмейкъри. За да намалите риска от сериозно или фатално нараняване, хората с пейсмейкъри трябва да се консултират с лекаря и производителя.

4. ЕЛЕКТРИЧЕСКИ ИЗИСКВАНИЯ

4.1. Никога не използвайте при номинално напрежение, различно от 230V / 50Hz. Веригата трябва да бъде правилно и съответно защитена от ток.

ПРЕПОРЪКИ ЗА ЗАЩИТА НА МАШИНИ КЛАС II

4.2. Включвайте машината в инсталации оборудвани с електрически прекъсвач Fi (прекъсвач за защитно изключване с дефектнотокова защита), а токът на утечка, при който се задейства дефектно токовата защита трябва да е не повече от 30 mA, съгласно “Наредба 3 за устройство на електрическите уредби и електропроводните линии“. Използвайте само удължители, подходящи за работа на открито. Използването на удължител, предназначен за работа на открито, намалява риска от възникване на токов удар.

5. РАЗОПАКОВАНЕ

5.1. Внимателно извадете продукта от кутията.

5.2. Не изхвърляйте опаковъчните материали, докато не ги прегледате внимателно, ако те не останат част от продукта.

5.3. Части от опаковката (найлонови торбички, кламери и др.) Не могат да останат в обсега на децата, биха могли да бъдат източник на опасност. Не позволявайте на децата да си играят с найлонови торбички, фолио или малки части. Съществува опасност от поглъщане или задушаване!

5.4. Уверете се, че торбичките и контейнерите от пластмасов материал се оставят свободно в околната среда, защото те го замърсяват.

5.5. Изхвърлянето трябва да се извършва в съответствие с действащите разпоредби в

страната, в която е инсталиран продуктът.

5.6. Ако имате някакви съмнения, не използвайте продукта, но го проверете в оторизиран сервизен център.

Този продукт изисква монтаж. Продуктът трябва да бъде сглобен правилно преди употреба.

Ако забележите транспортни повреди или докато разопаковате, незабавно уведомете доставчика си. Не работете с продукта!

6. МОНТАЖ

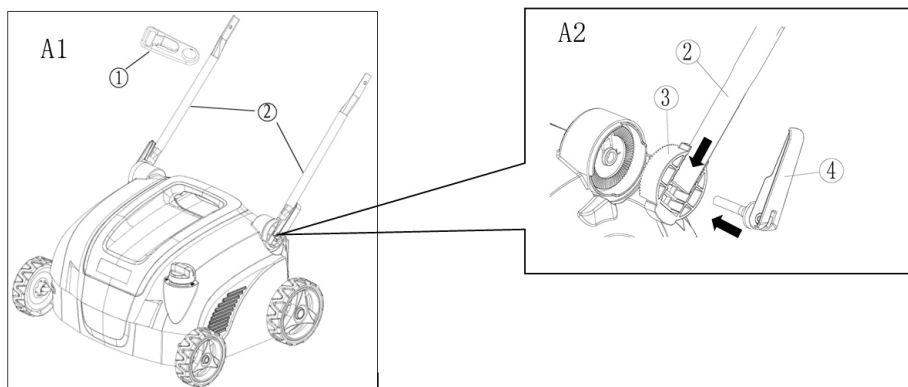
Следвайте инструкциите за работа стъпка по стъпка и използвайте снимките, предоставени като визуално ръководство, за лесно сглобяване на машината.

6.1. Дръжка

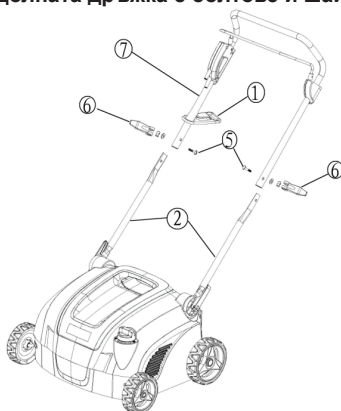
6.1.1. Свалете заключващите лостове, шайбите и скобите.

6.1.2. Поставете долната дръжка в конзолите.

6.1.3. Закрепете долната дръжка в корпуса на уреда с болтове и шайби.



6.1.4. Свържете горната и долната дръжка с болтове и шайби.



6.1.5. Прикрепете кабела с помощта на кабелната скоба.

6.2. Сглобяване на коша за трева

6.2.1. Вкарайте двете части на металната рамка една в друга.

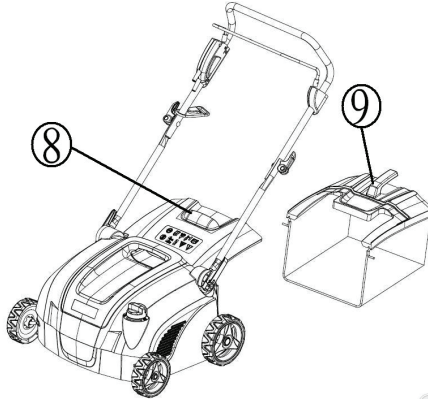
6.2.2. Поставете металната рамка вътре в устройството за улавяне на тревата.

6.2.3. Издърпайте гумените скоби върху металната рамка.

6.3. Монтиране и демонтиране на коша за трева

6.3.1. Поставяне: Повдигнете задния капак и закачете уреда за събиране на трева отзад на машината.

6.3.2. За да го свалите, хванете и повдигнете задния капак.



7. РАБОТА С УСТРОЙСТВОТО

ВНИМАНИЕ! Машината е предназначена за работа само чрез придвижване напред. Като се движите назад, първо спрете вала с ножове. Чрез преместване назад барабанът не работи и машината може да бъде развалена.

8. ПРЕДИ СТАРТИРАНЕ

8.1. Монтиране на кабела за удължаване

- Прокарайте удължителния кабел през скобите за опъване около дръжките и го включете.
- Включете женския съединител на удължителния кабел в мъжкия конектор на машината.
- Уверете се, че удължителният кабел има достатъчно свободно движение.

8.2. Включване

ВНИМАНИЕ! Острието започва да се върти веднага след пускането на двигателя. Стартирайте двигателя внимателно съгласно инструкциите и дръжте далеч от острието частите на тялото си, особено краката.

8.3. Стартирайте аератора на равна повърхност, без висока трева или препятствия. Дръжте ръцете и краката си далеч от въртящите се части. Не стартирайте двигателя, когато стоите пред изпускателния отвор. По време на работа винаги дръжте дръжката и ръчката на превключвателя с двете си ръце.

8.4. Устройството е оборудвано със защитна верига, която предотвратява неволното включване.

8.5. Наклонете уреда леко към вас, така че предните колела да са над земята и барабанът да започне да работи гладко.

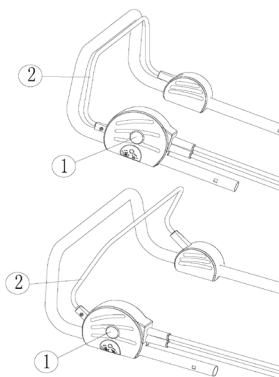
8.6. Натиснете бутона за безопасност и го задръжте натиснат.

8.7. След това издърпайте превключващия лост срещу дръжката.

8.8. Машината вече е включена и барабанът се върти свободно.

8.9. Сега отпуснете бутона за безопасност.

Забележка: По време на работа, когато дръжката на превключвателя е освободена, двигателят ще спре и по този начин ще спре работата на аератора за тревни площи.



9. ИЗКЛЮЧВАНЕ

ВНИМАНИЕ! Барабанът продължава да се върти за няколко секунди след изключване на двигателя.

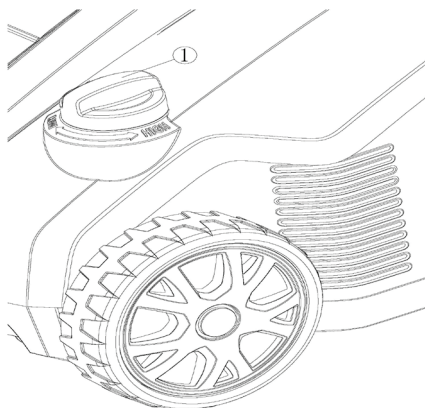
9.1. Освободете превключващия лост и двигателят ще спре.

10. НАСТРОЙКА НА РАБОТНАТА ДЪЛБОЧИНА

ВНИМАНИЕ! Преди настройка на работната дълбочина изключете уреда и изчакайте, докато барабанът е неподвижен!

10.1. Всички колела трябва да са на еднаква височина.

10.2. Регулирането на работната височина се извършва с диска до лявото предно колело.



Когато настройвате работната дълбочина, започнете с най-малката дълбочина (позиция 1) до по-голяма дълбочина. След всяка промяна се опитайте да карате малко парче от тревата. Когато барабанът се допира до земята, спрете да настройвате работните дълбочини.

Ако тревата е груба и аерирането е неравномерно, можете да намалите дълбочината с една степен. За първата аерация ви препоръчваме да зададете най-ниската дълбочина. Ако не спазвате тази инструкция, съществува риск от претоварване и повреда на машината. В случай на използване на барабана за аериране в изключително ниско положение, има опасност от повреда. Най-ниските позиции са за работа с частично износени (по-къси) ножове или пружини.

11. КОШ ЗА ТРЕВА

ВНИМАНИЕ! Опасност от нараняване! Свалянето и поставянето на коша за трева трябва да се извършва само при спрял двигател и спряло въртене на ножовете или пружините. Изпразнете и почистете коша за трева. Уверете се, че е чист и мрежата не е задръстена с трева.

12. ПЛАТФОРМА

Дъното на косачката трябва да се почиства след всяка употреба, за да се предотврати натрупването на окосена трева, листа, замърсявания или други материали. Ако се остави да сенатрупат тези отпадъци, това ще предизвика ръжда и корозия и може да попречи на правилното функциониране.

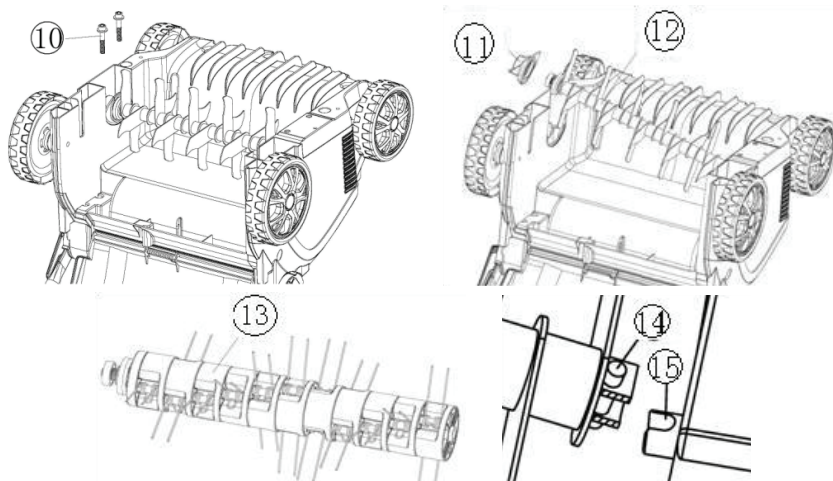
13. СМЯНА НА БАРАБАНИТЕ

ВНИМАНИЕ! Преди да подмените барабаните, изключете устройството, изчакайте, докато барабанът остане неподвижен, издърпайте основния щекер.

1. Разхлабете двата винта на монтажа на цилиндъра на дъното на машината и свалете цилиндъра. Наклонете цилиндъра нагоре и издърпайте вала от квадратния съд.

2. Нанесете подходяща грес на задвижването с квадратна резба, така че ролките да могат да се сменят лесно. Плъзнете новия валик по посока на стрелката върху квадратното устройство и натиснете в държача.

3. След това закрепете цилиндъра с помощта на двата винта.



ИНСТРУКЦИИ ЗА УПОТРЕБА

1. ЗАЩО Е НЕОБХОДИМО АЕРИРАНЕ И СКАРИФИЦИРАНЕ?

Различните климатични сезони през годината водят до съхранение на мъртви и сухи треви и мъх, което води до появата на трева. Корените не могат да абсорбират хранителни вещества, вода и въздух в достатъчни количества. Тревната площ изсъхва. Вертикалният разрез отваря почвата, премахва местата за задушаване и по този начин се дават условия за по-добро снабдяване с хранителни вещества.

2. КОГА ДА ИЗПОЛЗВАМЕ МАШИНАТА?

Тази обработка на тревата трябва да се извършва два пъти в годината. Най-подходящите

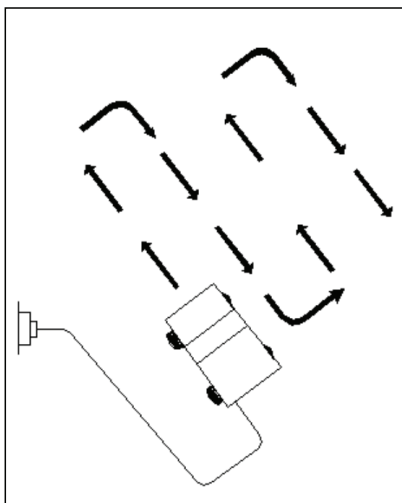
периоди са през пролетта и есента. По-късна обработка не трябва да се прави, за да може тревата да бъде подготвена за сурова зима.

ВНИМАНИЕ! Ако ударите чужд предмет, спрете двигателя. Изключете захранващия кабел, внимателно проверете аератора за евентуални повреди и отстранете повредата, преди да рестартирате и задействате аератора. Обширните вибрации на аератора по време на работа са индикация за повреда (особено цилиндър и вал). Аераторът трябва незабавно да бъде проверен и поправен. Свържете се с оторизиран сервизен център.

3. АЕРИРАНЕ И СКАРИФИЦИРАНЕ

Препоръчваме ви да аерирате моравата си през пролетта и есента. За да се даде възможност за растеж на здрава морава през пролетта, трябва да се увеличи усвояването на вода, въздух и хранителни вещества в коренната област. За да се постигнат добри резултати и да се удължи живота на барабанныя разпръсквач, тревата трябва да се окоси преди аериране и скарифициране (тревата трябва да е по-къса от 4 см).

3.1. Поставете машината в началото на моравата близо източника на електричество. Премествайте кабела след всяко завъртане към вече обработената страна.



3.2. Изберете работните дълбочини в зависимост от състоянието на тревата (вижте “Настройка на работната дълбочина”).

В случай на необработена много мъхеста тревна площ, коригирайте настройката на работната дълбочина.

- Когато работите на склонове, винаги се позиционирайте перпендикулярно на наклона и се уверете, че са безопасни. Да не се оголва на стръмни склонове.
- Изпразнете торбата за събиране на трева, когато тя е пълна, за да предотвратите блокирането на ножовете, а впоследствие и претоварването на двигателя.

4. ПОДДРЪЖКА И СЪХРАНЕНИЕ

ВНИМАНИЕ! За да се гарантира правилното функциониране на машината, е необходимо тя да се проверява и настройва от квалифициран персонал в оторизиран сервизен център поне веднъж годишно.

Добрата поддръжка е от съществено значение за безопасна, икономична и безпроблемна работа.

Ако не спазвате правилно инструкциите за поддръжка и предпазните мерки, това може

да доведе до сериозно нараняване или фатални последици. Винаги следвайте процедурите и предпазните мерки в това ръководство.

ПРЕДУПРЕЖДЕНИЕ! Преди всяка работа по машината (поддръжка, проверка, подмяна на аксесоари, сервизно обслужване) или преди да я съхраните, **ВИНАГИ** изключете двигателя, изчакайте всички движещи се части да спрат и оставете машината да се охлади. Предотвратете случайно стартиране на двигателя (изключете захранващия блок от електрическата мрежа). **ТЕЗИ ПРЕДУПРЕЖДЕНИЯ НЕ СЕ ПОВТАРЯТ В СЛЕДВАЩИТЕ ТОЧКИ!**

Винаги се уверявайте, че всички гайки и болтове са здраво затегнати и се уверете, че машината е в исправност.

Дръжте машината в добро състояние, ако е необходимо, сменете предупредителните и инструкционни етикети на машината.

Винаги поддържайте вентилационните отвори чисти.

От съображения за безопасност заменете износените или повредени части. Използвайте само оригинални резервни части и аксесоари. Частите, които не са тествани и одобрени от производителя на оборудването, могат да причинят непредвидени повреди.

Работите по ремонта и поддръжката, различни от описаните в този раздел, които са сложни или се нуждаят от специални инструменти, ги оставете на нашия оторизиран сервиз.

5. ИНСТРУКЦИИ ЗА ПОДДРЪЖКА

- Често проверявайте коша за събиране за износване или повреда.
- Винаги бъдете внимателни, когато регулирате машината, за да избегнете засядане на пръстите между движещите се остри ръбове и твърдите части на машината.
- Ако ремонтирате барабана, имайте предвид, че въпреки че захранването е изключено, ножовете все още могат да се движат.

6. ПОЧИСТВАНЕ

ВНИМАНИЕ! Никога не пръскайте или мийте машината с вода. Никога не използвайте агресивни почистващи препарати или разтворители. Това може да причини непоправими щети на продукта. Пластмасовите части могат да бъдат разядени от химикали.

6.1. След всяка употреба внимателно почистете машината.

6.2. Не оставяйте ръкохватките да замърсяват с масло или грес. Почистете дръжката с влажна кърпа, измита в сапунена вода.

6.3. Избършете продукта с леко влажна кърпа или с четка.

6.4. Почистете капака на машината, особено вентилационните отвори.

6.5. Ако някоя от частите на машината се почиства с вода или влажна кърпа и т.н. След това металните части трябва да се смажат срещу корозия с подходящо защитно масло.

6.6. Потенциалните повреди на частите, причинени от корозия, не могат да бъдат оценени като производствен или материален дефект.

6.7. След употреба, почистете външната страна на машината, изпразнете кош за събиране на трева и я разклатете, за да отстраните тревата и други отпадъци.

6.8. Почистете дъното на аератора и всички използвани части.

6.9. Почистете колелата, покритието от глина може да промени дълбочината на рязане.

6.10. При работа с барабаните носете предпазни ръкавици.

7. ПОПРАВКА

Моля потърсете оторизиран сервиз в следните случаи:

A. Ако аераторът на тревата удари обект.

B. Ако моторът се спре внезапно.

- C. Ако ножовете са огънати (не ги изправяйте с ръка!).
- D. Ако пружините са огънати (не ги изправяйте с ръка!).
- E. Ако възникне късо съединение, когато кабелът е свързан.
- F. Когато не сте сигурни или проблемите не са описани тук.

8. СЪХРАНЕНИЕ

- Съхранявайте машината далеч от деца.
- Изключете двигателя и изключете щепсела, ако машината не се използва.
- Оставете машината да се охлади преди съхранение.
- Не съхранявайте машината дълго време под пряка слънчева светлина.
- Заменяйте износените или повредени части за безопасност.
- Съхранявайте машината на чисто, сухо, тъмно и незамръзващо място, защитено от прах и вода и извън обсега на деца. Идеалната температура на съхранение е между 5 и 30° C.
- Използвайте оригиналната опаковка за съхранение, когато е възможно.
- Покрийте уреда с подходящо защитно покритие, което не задържа влага. Не използвайте найлон като предпазно покривало. Плътната обвивка ще задържи влагата около машината и ще причини ръжда и корозия.

9. ТРАНСПОРТ

При преместване на машината, барабанът трябва да се изключи и аерационната основа да се повдигне възможно най-високо.

- Изключете двигателя и изключете щепсела. Когато транспортирате, внимавайте да не изпуснете или по друг начин да ударите машината. При транспортиране машината трябва да бъде фиксирана срещу плъзгане и преобръщане. Не поставяйте предмети върху устройството.

- Барабанът може да бъде повреден по време на транспортиране, например на твърда повърхност, дори когато двигателят е изключен.

Затова настройте работната дълбочина на барабана на най-високо положение по време на транспортиране.

10. НЕИЗПРАВНОСТИ И НАЧИНИ ЗА ОТСТРАНЯВАНЕТО ИМ.

Таблицата по-долу показва симптоми на неизправности и как можете да си помогнете, ако аератора Ви престане да работи нормално. Ако не можете да откриете и отстраните проблема, следвайки инструкциите в таблицата, обърнете се към оторизиран сервиз на Райдер. Внимание! Преди да започнете отстраняването на повреди, спрете аератора и го изключете от захранващата мрежа.

Неизправности	Причини	Отстраняване
Двигателят не стартира	Няма електричество	Проверете свързването към мрежата
	Дефектен кабел	Проверете кабела, включете, сменете, ако е необходимо, или го дайте за поправка от квалифицирано лице
	Комбинация от дефектен предпазител	Подгответе се за ремонт в оторизиран сервиз
	Барабанът е блокиран	Отстранете натрупаните замърсявания
Ненормални звуци	Барабанът е блокиран	Отстранете натрупаните замърсявания
	Разхлабени винтове, гайки или други крепежни елементи	Затегнете всички части, свържете се с отдела за обслужване на клиенти, ако продължават да възникват шумове.

Неизправности	Причини	Отстраняване
Извънредни вибрации	Режещите остриета са повредени или тъпи	Заменете с нови
	Работната дълбочина е твърде голяма	Задайте по-ниска работна дълбочина
	Тревата е твърде висока	Косене на тревата преди аериране
Лош резултат от аерирането	Работната дълбочина е твърде малка	Задайте голяма работна дълбочина
	Износени остриета	Заменете с нов
	Каналът за изхвърляне на тревата в коша е запушен	Изпразнете коша за трева и премахнете запушването

ПРЕДУПРЕЖДЕНИЕ! Неизправности, които не могат да бъдат отстранени с помощта на тази таблица, могат да бъдат отстранени от оторизиран сервизен център.

При необходимост, ремонтът на Вашия аератор е най-добре да се извършва само от квалифицираните специалисти в сервизите на RAIDER, където се използват само оригинални резервни части. По този начин се гарантира тяхната безопасна работа.



11. ОПАЗВАНЕ НА ОКОЛНАТА СРЕДА.

Не изхвърляйте излезлите от употреба електрически машини при битовите отпадъци! С оглед опазване на околната среда и съгласно Директива 2012/19/ЕС те, трябва да се събират отделно и да бъдат подлагани на подходяща преработка за оползотворяване на съдържащите се в тях ценни суровини.

EN

Elements displayed:

1. Trigger lever (On/Off).
2. Safety button against accidental switching on.
3. Power cord.
4. Bracket to hold the cable to the handle.
5. A basket that collects garbage.
6. Open in the housing into which the two ends of the handle enter.
7. Front wheels.
8. Rear wheels.
9. Adjusting the working height.
10. Upper part of the handle.
11. Lower part of the handle.
12. Nuts and self-locking bolts for securing upper handle to lower handle.
13. Protective cover.

SPECIFIC CONDITIONS OF USE

This product is intended exclusively for use:

- to remove the top layer (plant residues, moss, weeds from the grass and for aeration meadow.
- according to the relevant safety descriptions and instructions in these operating conditions.

Any other use is not intended and not intended.

If the product is used for purposes other than its intended use or if an unauthorized modification is made, the mandatory warranty and legal defect liability as well as any liability of the manufacturer will be void.

Non-intended use will void the warranty and disclaim any liability on the part of the manufacturer.

Unauthorized changes exclude the manufacturer's liability for any resulting damage.

Do not overload! Only use the product for its intended purpose.

A product designed for a specific purpose makes it better and safer than one that has a similar function. So always use the right one for the purpose.

ATTENTION! Follow the legal guidelines and regulations when necessary to prevent possible accidents at work.

ATTENTION! The user is responsible for any damage caused to third parties or their property. Never use the product when it is near people, especially children or pets.

ATTENTION! Keep these instructions and use them whenever you need more information. If you do not understand any of these instructions, contact your dealer. If the product is given to another person, it is necessary to provide this guide with another person.

ATTENTION! This product is not intended for use by persons with impaired sensory or intellectual ability or lack of experience and knowledge - unless supervised by the person responsible for their safety or instructed by that person on how to use the product. The product is not intended for use by children or persons with reduced mobility or poor physical disposition. We strongly recommend that pregnant women contact their doctor before using this product.

- Comply with national / local working time regulations (please contact local authorities).

Original Instruction Manual

Dear Customer,

Congratulations on the purchase of machinery from the fastest growing brand of electric and pneumatic tools - RAIDER. When properly installed and operating, RAIDER are safe and reliable machines and work with them will deliver a real pleasure. For your convenience has been built and excellent service network of 45 service station across the country.

Before using this machine, please carefully acquainted with these “instructions for use.

In the interest of your safety and to ensure proper use and read these instructions carefully, including the recommendations and warnings in them. To avoid unnecessary errors and accidents, it is important that these instructions will remain available for future reference to all who will use the machine. If you sell it to a new owner “Instructions for Use” must be submitted along with it to enable new users to become familiar with relevant safety and operating instructions.

Euromaster Import Export Ltd. is an authorized representative of the manufacturer and owner of the trademark RAIDER.

Address: Sofia City 1231, Bulgaria “Lomsko shausse” Blvd. 246, tel +359 700 44 155, www.raider.bg; www.euromasterbg.com; e-mail: info@euromasterbg.com.

Since 2006 the company introduced the system of quality management ISO 9001:2008 with scope of certification: Trade, import, export and servicing of hobby and professional electrical, mechanical and pneumatic tools and general hardware. The certificate was issued by Moody International Certification Ltd, England.

TECHNICAL DATA

Parameter	Unit	Value
Model	-	RD-ESC02
Current	V AC	230
Frequency	Hz	50
Rated Power	W	1600
Max engine rotations per minute (no-load)	min ⁻¹	4000
Working width	mm	380
Adjusting the working depth	mm	-12+5 mm
Work knives	pcs	20
Working springs	pcs	36
Suitable for areas up to	m ²	1400
Recycle bin volume	L	50
Sound pressure (LpA)	dB	79.7
Sound Level (LWA)	dB	95.8
Vibrations (ah)	m/s ²	4.102
Isolation Class		II
Ingress Protection Rating	-	IP24

1. PREPARATION

1.1. Always wear work shoes and long pants while operating the machine. Do not operate the machine barefoot or in open sandals. Do not wear clothing that has loose parts or hanging ties or ties.

1.2. Always use effective safety goggles and safety goggles.

1.3. Carefully check the area where the machine will be used and remove any objects that the machine may throw away.

1.4. Before starting the machine, make sure that all bolts, nuts and other fasteners are properly tightened and that the fuses and shields are in the correct place. Replace damaged or illegible labels.

1.5. Check the power supply and extension cable for signs of damage or aging before use. If the power supply is damaged during use, immediately turn off the power. Do not touch the power before turning off the power. Do not use the machine if the power supply is damaged or worn.

1.6. The cable drum is fully expanded before being fully used. Only use extension cords with sufficient sections approved for this purpose and labeled accordingly.

Note: It is a good idea for the extension cable to be distinctive in order not to overlook, cut, cut or cut it.

- Use the machine in the recommended position and only on a firm, level surface.
- Do not operate the machine on a surface with pavement or gravel, where discarded material may cause injury.

2. USE

2.1. Use the machine only in daylight or in good artificial light.

2.2. Avoid using the machine on wet grass.

2.3. Make sure you always have a stable slope position.

2.4. Always walk, never run with the machine.

2.5. Work on the slope, never up and down.

2.6. Move very carefully if you change the direction of the slope.

2.7. Do not operate the machine on slopes that are too steep.

2.8. Take special care if you push or pull the machine towards you:

Stop sharp edges if the machine is to be tilted when passing through a surface other than grass and when the machine is being transported to or from the cutting area.

Never operate a machine that has defective protective covers or fuses or does not have safety devices such as deflectors and / or a collection basket.

2.9. Start the engine carefully in accordance with the operating instructions and stay away from sharp edges.

2.10. Do not tilt the machine when starting the engine unless the machine has to tilt at startup. In this case, do not tilt it more than necessary and only lift the part that is away from you. Always keep both hands in working position before placing the machine back on the ground.

2.11. Do not start the machine when facing the drilling hole.

2.12. Do not place your hands or feet near or under rotating parts. Never stand before the drilling hole.

2.13. Do not carry the machine while the engine is running.

2.14. Stop the machine and remove the plug (and remove the locking device, if installed). Make sure that all moving parts are completely stopped.

- every time you leave the machine,
- before cleaning a clogged duct,

- before checking, cleaning or operating the machine,
- after passing through a foreign object. Make sure that the machine is not damaged and repair it before restarting and operating;

- If the machine starts to vibrate excessively (check immediately)
- look for damage,
- replace or repair any damaged parts,
- Check that all parts are tightened.

3. PERSONAL SAFETY AND FIRST AID

3.1. We recommend that you always have:

- Suitable extinguisher (snow, dust, halotron).
- Fully equipped first aid kit, easily accessible for escort and operator.
- A mobile phone or other device for making emergency calls.
- An escort familiar with first aid principles. The holder must be kept at a safe distance from the workplace, while being able to see each other.

3.2. Always follow first aid principles in the event of injuries.

3.3. If there is a cut, cover the wound with a clean bandage (tissue) and press firmly to stop the bleeding.

3.4. If people with circulatory problems are often exposed to excessive vibration, they can cause damage to the blood vessels or their nervous system. Vibrations can cause the following symptoms of fingers, hands or wrists:

- stiffness, itching, pain, numbness, discoloration of the skin or of the skin itself. If any of these symptoms occur, consult a doctor.

3.5. When electrocution is triggered, it is necessary to place more emphasis on safety and risk elimination for lifeguards than anywhere else. The affected person usually stays in contact with electrical equipment (source of injury) due to muscle spasms caused by electric shock. The traumatic process continues in this case. Therefore, it is necessary to turn on the power beforehand, using every possible means. Then call an EMERGENCY or other professional service then PROVIDE FIRST AID! Provide free airways, check breathing, check heart rate, place affected flat on back, bend your head and push down lower jaw. If necessary, start with artificial respiration in the lungs and heart massage.

3.6. In case of fire:

If the engine starts to burn or smoke appears, switch off the product and move to a safe place. Use a suitable extinguisher (snow, dust, halotron) to extinguish the fire.

DON'T PANIC. Panic can cause even more damage.

3.7. Residual risks

Even if the device is used according to the instructions, it is not possible to eliminate all the risks associated with its operation.

3.8. The following risks may arise from the design of the device:

- Mechanical hazards caused by cutting and discarding.
- Electrical hazards caused by contact with high voltage parts (direct contact) or parts that have come under high voltage due to damage to the device (indirect contact).
- Danger of heat leading to burns or burns and other injuries caused by possible contact with high-temperature objects or materials, including heat sources.
- Risk of noise leading to hearing loss (deafness) and other physiological disorders (eg loss of balance, loss of consciousness).
- Risk of vibration (leading to vascular and neurological damage to the palm and hand system, such as the so-called "white finger disease")

3.9. The dangers caused by the lack of ergonomic principles in the design of the machine, for

example the dangers caused by an unhealthy body position or excessive recharging and unnatural human anatomy, relate to the design of the handle, the equilibrium of the machine.

3.10. The dangers caused by an unexpected start-up, an unexpected exceeding of the engine speed caused by a defect/failure of the control system relate to defects in the handle and the positioning of the drivers.

3.11. The hazards caused by the inability to stop the machine in the best conditions relate to the strength of the handle and the installation of the engine shutdown device.

3.12. The hazards caused by a defect in the machine control system relate to the strength of the handle, the positioning of the guides and the marking.

3.13. Dangers caused by the launching of objects or splashes of liquids.

ATTENTION! The product produces an electromagnetic field of very low intensity. This field may interfere with some pacemakers. To reduce the risk of serious or fatal injury, people with pacemakers should consult their doctor and manufacturer.

4. ELECTRICAL REQUIREMENTS

4.1. Never use at a rated voltage other than 230V/50Hz. The circuit must be properly and properly protected against current.

RECOMMENDATIONS FOR CLASS II MACHINE PROTECTION

4.2. Machines must be powered by a current protector (RCD) having a cut-off current of not more than 30 mA.

5. UNPACKING

5.1. Carefully remove the product from the box.

5.2. Do not dispose of packaging materials until they have been carefully inspected if they do not remain part of the product.

5.3. Parts of the packaging (plastic bags, paper clips, etc.) cannot be kept out of reach of children, could be a source of danger. Do not allow children to play with plastic bags, foil, or small parts. There is a risk of ingestion or suffocation!

5.4. Make sure plastic bags and containers are left in the environment freely because they are dirty.

5.5. Disposal must be carried out in accordance with the regulations in force in the country in which the product is installed.

5.6. If in doubt, do not use the product, but check with an authorized service center.

6. INSTALLATION

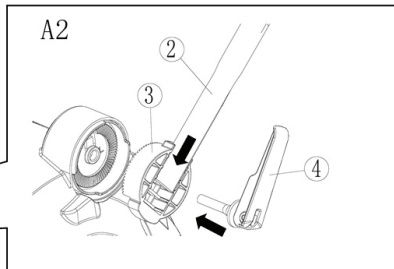
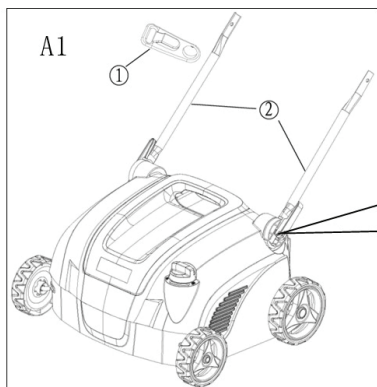
Follow the step-by-step instructions and use the pictures provided as a visual guide for easy assembly of the machine.

6.1. Handle

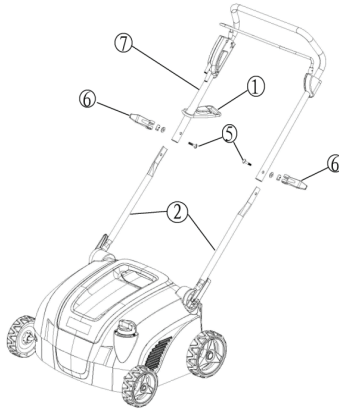
6.1.1. Remove the locking levers, washers and clamps.

6.1.2. Insert the lower handle into the brackets.

6.1.3. Attach the lower handle to the appliance housing with screws and washers.



6.1.4. Connect the upper and lower handle to the bolts and washers.



6.1.5. Attach the cable using the cable clamp.

6.2. Assembly of a grass basket

6.2.1. Insert the two parts of the metal frame into each other.

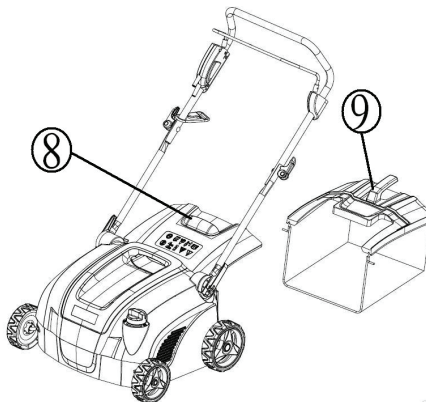
6.2.2. Place the metal frame inside the grass catcher.

6.2.3. Pull the rubber clips onto the metal frame.

6.3. Mounting and dismantling the grass basket

6.3.1. Placing: Lift the back cover and hook the grass collector from the back to the machine.

6.3.2. To remove it, grasp and lift the back cover.



7. WORKING WITH THE DEVICE

ATTENTION! The machine is intended to be operated only by moving forward. When moving backwards, first stop the shaft with knives. Moving backwards the drum does not work and the machine can be damaged.

8. BEFORE STARTING

8.1. Mounting the extension cable

- Thread the extension cable through the tension brackets around the handles and plug it in.
- Insert the female connector of the extension cable into the male connector of the machine.
- Make sure that the extension cable is sufficiently free to move.

8.2. Turn on

ATTENTION! The blade starts to rotate as soon as the engine starts. Start the engine carefully

as instructed and with body parts, especially the feet away from the blade.

8.3. Start the aerator on a flat surface without tall grass or obstacles. Keep your hands and feet away from rotating parts. Do not start the engine when standing in front of the exhaust port. Always keep the handle and the handle of the switch with both hands at work.

8.4. The device is equipped with a protective circuit that prevents accidental switching on.

8.5. Tilt the unit slightly toward you so that the front wheels are above the ground and the drum starts to run smoothly.

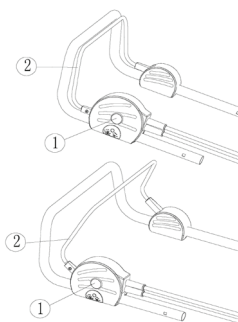
8.6. Press and hold the safety button.

8.7. Then pull the shift lever against the handle.

8.8. The machine is already on and the drum rotates freely.

8.9. Now release the safety button.

Note: During operation, when the switch handle is released, the engine will stop and thus stop the operation of the lawn aerator.



9. EXCLUSION

ATTENTION! The drum continues to rotate for a few seconds after the engine has been switched off.

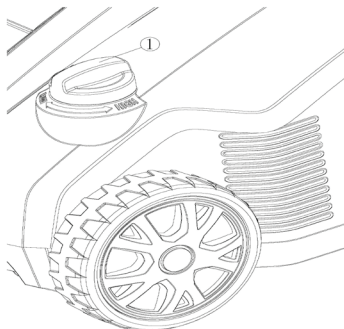
9.1. Release the shift lever and the engine will stop.

10. ADJUSTING THE WORKING DEPTH

ATTENTION! Before adjusting the working depth, switch off the appliance and wait until the drum is stationary!

10.1. All wheels must be at the same height.

10.2. Adjusting the working height is done with the wheel to the left front wheel. When adjusting the working depth, start from the lowest depth (position 1) to greater depth. After each change, try to drive a small piece of grass. When the drum is touching the ground, stop adjusting the working depths.



If the grass is rough and the aeration is uneven, you can reduce the depth after one step. For the first aeration, we recommend setting the lowest depth. Failure to follow these instructions may result in overloading and damage to the machine. In the case of an extremely low position rake drum, there is an additional buildup or cracking of the conductor. The lowest positions are for use with partially worn (shorter) knives / wires.

11. THE GRASS CUTTER

ATTENTION! Risk of injury! Only remove or secure the grass pickup box with the engine off and the stationary disc. If the grass collector is full, it must be emptied immediately. Empty and clean the lawn bag or lawn basket, make sure it is clean and make sure its net is ventilated.

12. PLATFORM

The mower bottom must be cleaned after each use to prevent cuttings of grass, leaves, dirt or other matter. If left to accumulate this waste, it will cause rust and corrosion and may interfere with proper functioning.

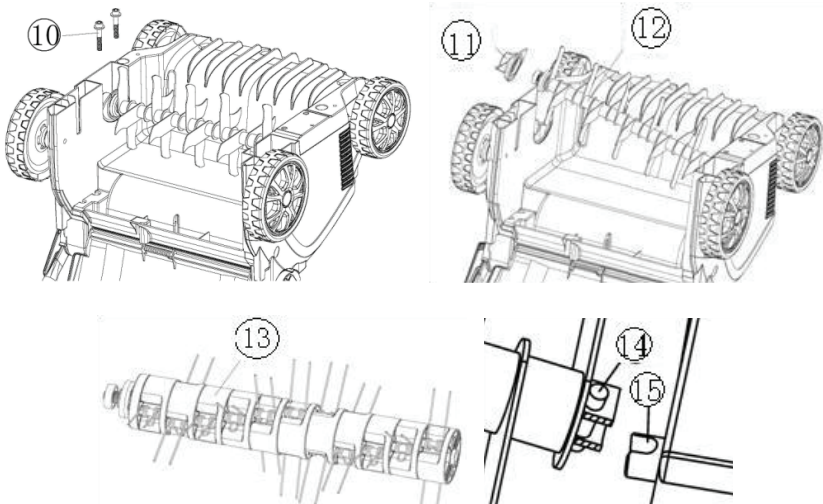
13. REPLACEMENT OF DRUMBERS

ATTENTION! Before replacing the drums, turn off the unit, wait for the drum to remain stationary, pull out the main plug.

1. Loosen the two cylinder mounting screws at the bottom of the machine and remove the cylinder. Tilt the cylinder up and pull the shaft out of the square container.

2. Apply appropriate grease (eg petroleum jelly) to the squared drive so that the rollers can be easily replaced. Slide the new roller in the direction of the arrow on the square device and press into the holder.

3. Then secure the cylinder with the two screws.



INSTRUCTIONS FOR USE

1. WHY IS IMPROVEMENT NECESSARY?

Different climatic seasons throughout the year result in the storage of dead and dry grasses and moss, leading to grass emergence. Roots cannot absorb nutrients, water and air in sufficient quantities. The lawn is drying. The vertical section opens the soil, eliminates the choke points and thus provides conditions for better nutrient supply.

2. WHEN TO USE THE MACHINE?

On grassy areas with strong chopping places, it is necessary to pass once. These works must be carried out twice a year. The most appropriate is the period in spring, when the soil did not freeze last summer until the end of September. Subsequent tillage should not be done so that the grass can eventually be prepared for grass resistance in the harsh winter.

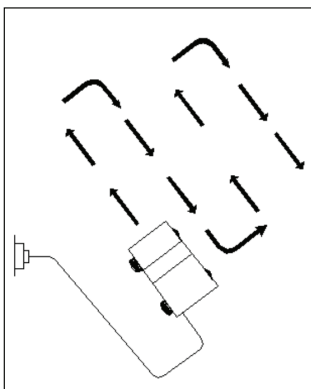
In any case, the discarded material must be removed from the grassland. These soil clearings must be carried out twice a year. The most appropriate is the period in spring, when the soil is not frozen and in late summer to late September. Later processing should not be done in order for the grass to be prepared for resistance in the harsh winter. In any case, discarded material must be removed from the lawn.

ATTENTION! If you hit a foreign object, stop the engine. Disconnect the power cord, carefully inspect the aerator for possible damage, and repair the damage before restarting and operating the aerator. The extensive vibration of the aerator during operation is an indication of failure (especially cylinder and shaft). The aerator must be checked and repaired immediately. Contact an authorized service center.

3. AERATION AND SCARIFICATION

We recommend aerating your lawn in spring and fall. In any case, do not ventilate during the latency of the grass! To allow healthy lawns to grow in the spring, water, air and nutrient absorption in the root area must be increased. To achieve good results and extend the life of the drum spreader, the grass must be mowed before cultivation (shorter than 4 cm).

3.1. Position the machine at the beginning of the lawn near the power source. Move the cable after each turn to the opposite side already marked.



3.2. Select working depths according to the grass condition (see “Adjusting working depth”).

In the case of untreated very mossy grass, adjust the working depth setting

- When working on slopes, always position yourself perpendicular to the slope and make sure they are safe. Do not be exposed on steep slopes.
- Empty the grass catch bag when it is full to prevent the blades from locking and then overloading the engine.

Lawn mowing once more after working with the aerator.

Leave blank spots that may have developed after loosening.

Only sow the soil after fresh grass seeds have left their roots.

4. MAINTENANCE AND STORAGE

ATTENTION! In order to ensure the proper functioning of the machine, it must be checked and

adjusted by qualified personnel at an authorized service center at least once a year.

Good maintenance is essential for safe, economical and hassle-free operation.

Failure to properly follow the maintenance instructions and precautions can result in serious injury or death. Always follow the procedures and precautions in this guide.

WARNING! Before any work on the machine (maintenance, inspection, replacement of accessories, service) or before storing it, **ALWAYS** shut off the engine, wait for all moving parts to stop and allow the machine to cool down. Prevent accidental starting of the engine (unplug the power supply). If the machine is equipped with a trigger key, remove it.

THESE WARNINGS ARE NOT REPEATED AT THE NEXT POINTS!

Always make sure that all nuts and bolts are tightened and make sure that the machine is in good working order.

Keep the machine in good condition, if necessary, change the warning and instruction labels on the machine.

Always make sure that the vents are kept away from dirt.

For safety reasons, replace worn or damaged parts. Use only original spare parts and accessories. Parts that have not been tested and approved by the equipment manufacturer can cause unexpected damage.

Repair and maintenance work, other than those described in this section, which are more complex or require special tools, leave them to our authorized service facility.

5. MAINTENANCE INSTRUCTIONS

- Check the collection basket frequently for wear or damage.
- Always be careful when adjusting the machine to avoid getting stuck between moving sharp edges and solid parts of the machine.
- If you are repairing the drum unit, keep in mind that although the power is turned off, the blades can still move.

6. CLEANING

ATTENTION! Never spray or wash the product with water. In any case, do not wash the parts of the machine not intended for use with water. Never use harsh detergents or solvents.

6.1. After each use, carefully clean the machine.

6.2. Do not allow the handles to be contaminated with oil or grease. Clean the handle with a damp cloth washed in soapy water. Never use harsh detergents or solvents. This can cause irreparable damage to the product. Plastic parts can be corroded by chemicals.

6.3. Wipe the product with a slightly damp cloth or brush.

6.4. Clean the machine cover, especially the vents.

6.5. If any part of the machine is cleaned with water or a damp cloth, etc., it must be completely dry. The metal parts must then be lubricated against corrosion with a suitable protective oil. Make sure that water does not flow inside the machine.

6.6. The potential damage to parts caused by corrosion cannot be assessed as a manufacturing or material defect.

6.7. After use, clean the outside of the machine, empty the grass bin and shake it to remove grass and other debris.

6.8. Clean the bottom of the aerator and all cylinders used.

6.9. Clean the wheels, clay coating can change the depth of cut.

6.10. Wear safety gloves when handling drums.

7. CORRECTION

Please seek authorized service in the following cases:

- A. If a grass aerator hits an object.
- B. If the motor stops suddenly.
- C. If the bottle is bent (do not align!).
- D. If the motor shaft is bent (do not align!).
- E. If a short circuit occurs when the cable is connected.
- F. When unsure or problems are not described here.

8. STORAGE

- Keep the machine away from children.
- Turn off the engine and unplug if the machine is not in use.
- Allow the machine to cool before storage.
- Do not store the machine in direct sunlight for long periods.
- Replace worn or damaged safety parts.
- Keep the machine in a clean, dry, dark and freezing place, protected from dust and water and out of the reach of children. The ideal storage temperature is between 5 and 30 ° C.
- Use the original packaging for storage whenever possible.
- Cover the appliance with a suitable protective coating that does not retain moisture. Do not use sheet plastic as a protective cover. The non-porous shell will trap moisture around the machine, promoting rust and corrosion.

9. TRANSPORT

When moving the machine, the drum must be switched off and the aeration base raised as high as possible.

- Turn off the engine and unplug. When transporting, be careful not to drop or otherwise hit the machine. When transporting, the machine must be secured against sliding and rolling. Do not place objects on the device.

- The drum may be damaged during transportation, for example on a hard surface, even when the engine is switched off.

Therefore, set the working depth of the drum to the highest position during transport.

10. FAULTS AND WAYS TO CORRECT THEM.

The table below shows symptoms of faults and how you can help yourself if your aerator stops working properly. If you cannot find and correct the problem by following the instructions in the table, contact a Raider Authorized Repairer. Attention! Before you start troubleshooting, stop the aerator and unplug the aerator.

Faults	Reasons	Removal
The engine does not start	No electricity	Check the connection to the network
	Defective cable	Check the cable, plug it in, replace it if necessary, or have it repaired by a qualified person
	Defective fuse/plug combination	Prepare for repair at an authorized workshop
	Drum is blocked	Remove clogging
Abnormal sounds	Drum is blocked	Remove clogging
	Loosened screws, nuts or other fasteners elements	Contact after sales service Loosened screws, nuts or other fasteners elements

Faults	Reasons	Removal
Extraordinary vibrations	The cutting blades are damaged or dull	Replace with new ones
	Working depth is too large	Set a lower working depth
	The lawn is too tall	Mowing the lawn before aeration
Poor result from aeration	Working depth is too small	Set a large working depth
	Worn blades	Replace with new ones
	Ejector Blocked	Empty the grass catch bag and remove blockage

WARNING! Faults that cannot be solved with the help of this table can be removed by an authorized service center.

If necessary, it is best to repair your aerator only by qualified specialists at RAIDER repair shops, where only original spare parts are used. This ensures their safe operation.



11. ENVIRONMENTAL PROTECTION.

Do not dispose of used electrical equipment in the household waste! In order to protect the environment and in accordance with Directive 2012/19/EC, they must be collected separately and subjected to appropriate processing for the recovery of the valuable raw materials contained therein.

RO

Elemente afișate:

1. Maneta de declanșare (pornit / oprit).
2. Buton de siguranță împotriva pornirii accidentale.
3. Cablul de alimentare.
4. Suport pentru a ține cablul de mâner.
5. Un coș care colectează deșeuri.
6. Deschideți-vă în carcasa în care intră cele două capete ale mânerului.
7. roți din față.
8. roți din spate.
9. Reglarea înălțimii de lucru.
10. Uperiiți o parte din mâner.
11. Partea inferioară a mânerului.
12. Piulițe și șuruburi autoblocante pentru fixarea mânerului superior la mânerul inferior.
13. Capac de protecție.

CONDIȚII SPECIFICE DE UTILIZARE

Acest produs este destinat exclusiv utilizării:

- pentru a îndepărta stratul superior (reziduuri ale plantelor, mușchi, buruieni din iarbă și pentru o pajiște de aerare.

- în conformitate cu descrierile și instrucțiunile de siguranță relevante din aceste condiții de operare.

Orice altă utilizare nu este destinată și nu este destinată.

Dacă produsul este utilizat în alte scopuri decât utilizarea prevăzută sau dacă se face o modificare neautorizată, garanția obligatorie și răspunderea defectelor legale, precum și orice răspundere a producătorului vor fi anulate.

Utilizarea neintenționată va anula garanția și va exonera orice răspundere din partea producătorului.

Modificările neautorizate exclud răspunderea producătorului pentru pagubele rezultate.

Nu supraîncărcați! Folosiți produsul numai în scopul prevăzut.

Un produs conceput pentru un scop specific îl face mai bun și mai sigur decât unul care are o funcție similară. Așa că folosiți-l întotdeauna pe cel potrivit.

ATENȚIE! Urmați orientările și reglementările legale atunci când este necesar pentru a preveni posibile accidente de muncă.

ATENȚIE! Utilizatorul este responsabil pentru orice daune cauzate terților sau proprietății acestora. Nu folosiți niciodată produsul atunci când este aproape de oameni, în special de copii sau animale de companie.

ATENȚIE! Păstrați aceste instrucțiuni și folosiți-le ori de câte ori aveți nevoie de mai multe informații. Dacă nu înțelegeți niciuna dintre aceste instrucțiuni, contactați dealerul. Dacă produsul este oferit unei alte persoane, este necesar să furnizați acest ghid cu o altă persoană.

ATENȚIE! Acest produs nu este destinat utilizării de către persoane cu capacitate senzorială sau intelectuală deficitară sau lipsă de experiență și cunoștințe - decât dacă este supravegheat de persoana responsabilă pentru siguranța lor sau instruit de către persoana respectivă despre modul de utilizare a produsului. Produsul nu este destinat utilizării de către copii sau persoane cu mobilitate redusă sau dispoziție fizică slabă. Vă recomandăm cu tărie ca femeile însărcinate să contacteze medicul înainte de a utiliza acest produs.

• Respectați reglementările naționale / locale privind timpul de lucru (vă rugăm să contactați autoritățile locale).

Instrucțiunile originale de utilizare

Stimate prieten,

Felicitări pentru achiziționarea unei mașini a marca cea mai rapidă creștere de electrice și scule pneumatice - RAIDER. Cu instalarea corectă și funcționarea, RAIDER sunt echipamente sigure și fiabile și să lucreze cu ei vă va oferi adevărata plăcere. Pentru confort, servicii excelente și a construit o rețea de 45 de servicii pe întreg teritoriul țării.

Înainte de a utiliza acest aparat, vă rugăm să citiți cu atenție actual „Manualul de instrucțiuni“.

În interesul siguranței și pentru a asigura utilizarea corectă a acestuia, citiți cu atenție aceste instrucțiuni, inclusiv recomandări și avertismente pentru a le. Pentru a evita greșelile inutile și accidentele, este important ca aceste instrucțiuni să rămână disponibile pentru referințe viitoare tuturor celor care vor utiliza aparatul. Dacă-l vinzi la un „manual de utilizare“, noul proprietar trebuie să fie prezentate împreună cu ea, pentru a permite noilor utilizatori să se familiarizeze cu instrucțiunile de siguranță și de exploatare.

„Euromaster Import Export“ SRL este reprezentantul un producător și proprietar al marcii RAIDER. Adresa companiei este Sofia 1231, B-dul „Lom Road“ 246, tel +359 700 44 155, www.euromasterbg.com, e-mail: info @ euromasterbg. com.

Începând cu anul 2006, compania a introdus un sistem de management al calității ISO 9001:2008 de certificare cu domeniul de aplicare: instrumente de comerț, import, export și de servicii profesionale și hobby electrice, pneumatice și de putere și hardware-ul general. Certificatul a fost emis de către Moody International de Certificare Ltd, Anglia.

SPECIFICAȚII

Parametru	Unitate de măsură	Valoare
Model	-	RD-ESC02
Tensiunea de alimentare	V AC	230
Frecvență ac	Hz	50
Evaluare	W	1600
Turația maximă fără sarcină	min ⁻¹	4000
Lățimea de tăiere	mm	380
Interval de reglare a înălțimii	mm	-12+5 mm
Cuțite de lucru	număr	20
Arcuri de lucru	număr	36
Potrivit pentru zone de până la	m ²	1400
Volumul de captare a ierbii	L	50
Nivelul de presiune acustică (lpa) k = 3,0 db	dB	79.7
Nivelul de zgomot (lwa), k = 3,0 db	dB	95.8
Valoarea accelerației vibrațiilor (ah), k = 1,5 m/s ²	m/s ²	4.102
Clasa de protecție izolare electrică		II
Gradul de protecție	-	IP24

1. PREGĂTIREA

1.1. Purtați întotdeauna pantofi de lucru și pantaloni lungi în timpul funcționării mașinii. Nu folosiți mașina desculți sau cu sandale deschise. Nu purtați îmbrăcăminte care are părți libere sau cravate sau cravate.

1.2. Utilizați întotdeauna ochelari de protecție și ochelari de siguranță eficienți.

1.3. Verificați cu atenție zona în care va fi utilizată mașina și îndepărtați orice obiecte pe care mașina le-ar putea arunca.

1.4. Înainte de a porni utilajul, asigurați-vă că toate șuruburile, piulițele și alte elemente de fixare sunt strânse corespunzător și că siguranțele și scuturile sunt la locul corect. Înlocuiți etichetele deteriorate sau ilizibile.

1.5. Înainte de utilizare, verificați cablul de alimentare și extensia de alimentare. Dacă alimentarea este deteriorată în timpul utilizării, opriți imediat alimentarea. Nu atingeți alimentarea înainte de a opri alimentarea. Nu folosiți mașina dacă alimentarea este deteriorată sau uzată.

1.6. Tamburul de cablu este complet extins înainte de a fi utilizat complet. Folosiți numai extensii cu secțiuni suficiente aprobate în acest scop și etichetate în consecință.

Notă: este o idee bună ca cablul de extensie să fie distinctiv pentru a nu-l ignora, tăia, tăia sau tăia.

- Utilizați mașina în poziția recomandată și numai pe o suprafață fermă, la nivel.
- Nu folosiți mașina pe o suprafață cu trotuar sau pietriș, unde materialul aruncat poate provoca vătămări.

2. FOLOSIȚI

2.1. Utilizați mașina numai la lumina zilei sau la lumină artificială bună.

2.2. Evitați utilizarea mașinii pe iarba umedă.

2.3. Asigurați-vă că aveți întotdeauna o poziție de pantă stabilă.

2.4. Mergeți întotdeauna, nu alergați niciodată cu mașina.

2.5. Lucrați pe pantă, niciodată în sus și în jos.

2.6. Deplasați-vă foarte atent dacă schimbați direcția pantei.

2.7. Nu folosiți mașina pe pantele prea abrupte.

2.8. Aveți grijă specială dacă plătiți sau trageți mașina către dvs.:

Opriti marginile ascuțite dacă mașina trebuie să fie înclinată atunci când trece printr-o altă suprafață decât iarba și când mașina este transportată spre sau din zona de tăiere.

Nu folosiți niciodată o mașină care are huse sau siguranțe defecte sau nu are dispozitive de siguranță, cum ar fi deflectoare și / sau un coș de colectare.

2.9. Porniți cu atenție motorul în conformitate cu instrucțiunile de utilizare și stați departe de marginile ascuțite.

2.10. Nu înclinați mașina atunci când porniți motorul decât dacă mașina trebuie să se înclină la pornire. În acest caz, nu o înclinați mai mult decât este necesar și ridicați doar partea care vă este departe. Mențineți întotdeauna ambele mâini în poziție de lucru înainte de a pune mașina din nou pe pământ.

2.11. Nu porniți mașina atunci când este orientată spre gaura de foraj.

2.12. Nu așezați mâinile sau picioarele lângă sau sub piese rotative. Nu stați niciodată înainte de gaura de foraj.

2.13. Nu transportați mașina în timp ce motorul funcționează.

2.14. Opriti mașina și scoateți fișa (și scoateți dispozitivul de blocare, dacă este instalat). Asigurați-vă că toate piesele mobile sunt complet oprite.

- de fiecare dată când părăsiți mașina,
- înainte de a curăța o conductă înfundată,
- înainte de a verifica, curăța sau folosi aparatul;

- după trecerea printr-un obiect străin. Asigurați-vă că mașina nu este deteriorată și reparați-o înainte de a reporni și opera;

- Dacă mașina începe să vibreze excesiv (verificați imediat)
- căutați daune,
- înlocuiți sau reparați orice piese deteriorate,
- Verificați dacă toate piesele sunt strânse.

3. SIGURANȚA PERSONALĂ ȘI PRIMUL AJUTOR

3.1. Vă recomandăm să aveți întotdeauna:

- Stingător adecvat (zăpadă, praf, halotron).
- Trusă de prim ajutor complet echipată, ușor accesibilă pentru escortă și operator.
- Un telefon mobil sau alt dispozitiv pentru efectuarea de apeluri de urgență.
- O escortă familiarizată cu principiile de prim ajutor. Titularul trebuie să fie păstrat la o distanță sigură de locul de muncă, în timp ce se poate vedea.

3.2. Întotdeauna urmează principiile de prim ajutor în caz de răni.

3.3. Dacă există o tăietură, acoperiți rana cu un bandaj curat (țesut) și apăsați ferm pentru a opri sângerarea.

3.4. Dacă persoanele cu probleme circulatorii sunt deseori expuse vibrațiilor excesive, acestea pot provoca daune vaselor de sânge sau ale sistemului nervos. Vibrațiile pot provoca următoarele simptome ale degetelor, mâinilor sau încheieturilor:

- rigiditate, mâncărime, durere, amorțeală, decolorarea pielii sau a pielii în sine. Dacă apare oricare dintre aceste simptome, consultați un medic.

3.5. Când se declanșează electrocutarea, este necesar să se pună mai mult accent pe siguranță și eliminarea riscurilor pentru salvamari decât în orice altă parte. Persoana afectată rămâne de obicei în contact cu echipamentele electrice (sursa de rănire) din cauza spasmelor musculare cauzate de șoc electric. Procesul traumatic continuă în acest caz. Prin urmare, este necesar să porniți în prealabil puterea, folosind toate mijloacele posibile. Apoi, apăsați la un serviciu de URGENȚĂ sau alt serviciu profesional, apoi FURNIZEAZĂ PRIMUL AJUTOR! Asigurați că respiratorii gratuite, verificați respirația, verificați ritmul cardiac, așezați planul afectat pe spate, apăsați capul și împingeți maxilarul în jos. Dacă este necesar, începeți cu respirație artificială în plămâni și masaj cardiac.

3.6. În caz de incendiu:

Dacă motorul începe să ardă sau apare fum, opriți produsul și deplasați-vă într-un loc sigur. Folosiți un stingător adecvat (zăpadă, praf, halotron) pentru a stinge focul.

NU PANICĂ. Panica poate provoca și mai multe pagube.

3.7. Riscuri reziduale

Chiar dacă dispozitivul este utilizat conform instrucțiunilor, nu este posibilă eliminarea tuturor riscurilor asociate cu funcționarea sa.

3.8. Proiectarea dispozitivului poate apărea următoarele riscuri:

- Pericole mecanice cauzate de tăiere și aruncare.
- Pericole electrice cauzate de contactul cu piese de înaltă tensiune (contact direct) sau piese care au fost sub tensiune ridicată din cauza deteriorării dispozitivului (contact indirect).
- Pericol de căldură care duce la arsuri sau arsuri și alte răni cauzate de posibile contacte cu obiecte sau materiale cu temperaturi ridicate, inclusiv surse de căldură.
- Riscul de zgomot care duce la pierderea auzului (surditate) și alte tulburări fiziologice (de exemplu, pierderea echilibrului, pierderea cunoștinței).
- Risc de vibrație (care duce la vătămări vasculare și neurologice la nivelul palmelor și

sistemului mâinilor, de exemplu, așa-numita „boală a degetului alb”).

3.9. Pericolele cauzate de lipsa unor principii ergonomice în proiectarea mașinii, de exemplu pericolele cauzate de o poziție a corpului nesănătoasă sau de o încărcare excesivă și anatomie umană nefirească, se referă la proiectarea mânerului, la echilibrul mașinii.

3.10. Pericolele cauzate de o pornire neașteptată, o depășire neașteptată a turației motorului cauzată de o defecțiune / defectarea sistemului de control se referă la defecte ale mânerului și la poziționarea șoferilor.

3.11. Pericolele cauzate de incapacitatea de a opri mașina în cele mai bune condiții se referă la rezistența mânerului și la instalarea dispozitivului de oprire a motorului.

3.12. Pericolele cauzate de un defect în sistemul de control al mașinii se referă la rezistența mânerului, poziționarea ghidajelor și marcaj.

3.13. Pericole cauzate de lansarea de obiecte sau stropiri de lichide.

ATENȚIE! Produsul produce un câmp electromagnetic de intensitate foarte mică. Acest câmp poate interfera cu unele stimuloare cardiace. Pentru a reduce riscul de răni grave sau fatale, persoanele cu stimuloare cardiace trebuie să consulte medicul și producătorul.

4. CERINȚE ELECTRICE

4.1. Nu folosiți niciodată la o tensiune nominală, alta decât 230V / 50Hz. Circuitul trebuie să fie protejat corespunzător și corespunzător împotriva curentului.

RECOMANDĂRI PENTRU PROTECȚIA MAȘINILOR DIN CLASA II

4.2. Mașinile trebuie alimentate de un protector de curent (RCD) cu un curent de întrerupere de cel mult 30 mA.

5. DESCHIDERE

5.1. Scoateți cu atenție produsul din cutie.

5.2. Nu aruncați materialele de ambalare până când nu au fost inspectate cu atenție dacă nu rămân parte a produsului.

5.3. Piesele ambalajului (pungi de plastic, agrafe de hârtie etc.) nu pot fi puse la îndemâna copiilor, ar putea fi o sursă de pericol. Nu permiteți copiilor să se joace cu pungi de plastic, folie sau piese mici. Există riscul de ingestie sau de sufocare!

5.4. Asigurați-vă că pungile și containerele de plastic sunt lăsate în mediu liber pentru că sunt murdare.

5.5. Eliminarea trebuie efectuată în conformitate cu reglementările în vigoare în țara în care este instalat produsul.

6. INSTALARE

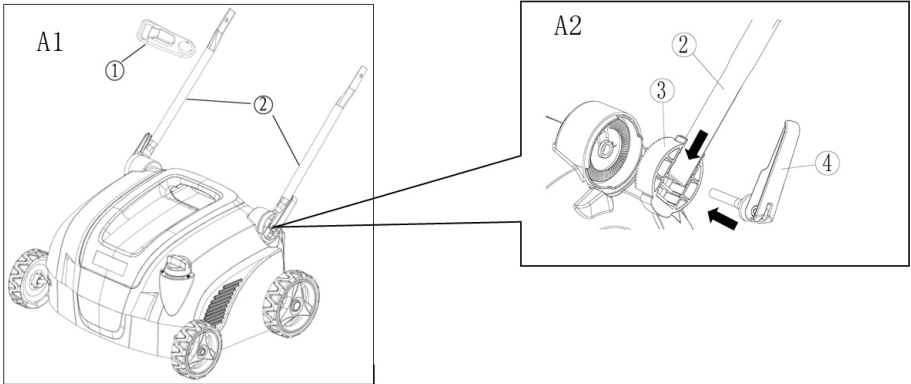
Urmați instrucțiunile pas cu pas și folosiți imaginile furnizate ca ghid vizual pentru o asamblare ușoară a mașinii.

6.1. Mâner

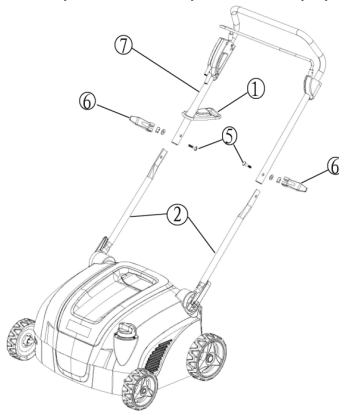
6.1.1. Scoateți manetele de blocare, șaibe și clemele.

6.1.2. Introduceți mânerul inferior în paranteze.

6.1.3. Atașați mânerul inferior la carcasa aparatului cu șuruburi și șaibe.



6.1.4. Conectați mânerul superior și inferior la șuruburile și șaibele.



6.1.5. Atașați cablul folosind clema de cablu.

6.2. Asamblarea unui coș de iarbă

6.2.1. Introduceți cele două părți ale cadrului metalic una în cealaltă.

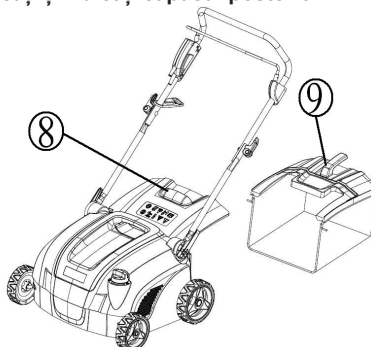
6.2.2. Puneți cadrul metalic în interiorul captatorului de iarbă.

6.2.3. Trageți clemele de cauciuc pe cadrul metalic.

6.3. Montarea și demontarea coșului de iarbă

6.3.1. Plasare: Ridicați capacul din spate și conectați colectorul de iarbă din spate la mașina.

6.3.2. Pentru al scoate, apucați și ridicați capacul posterior.



7. LUCRUL CU DISPOZITIVUL

ATENȚIE! Mașina este destinată să funcționeze numai înainte. Când vă deplasați înapoi, opriți mai întâi axul cu cuțite. Deplasarea înapoi a tamburului nu funcționează și mașina poate fi deteriorată.

8. ÎNAINTE DE A ÎNCEPE

8.1. Montarea cablului de extensie

- Introduceți cablul de extensie prin suporturile de tensiune din jurul mânerelor și conectați-l.
- Introduceți conectorul feminin al cablului de extensie în conectorul masculin al mașinii.
- Asigurați-vă că cablul de extensie este suficient de liber pentru a se deplasa.

8.2. Porniți-l

ATENȚIE! Lama începe să se rotească imediat ce motorul pornește. Porniți motorul cu atenție, conform instrucțiunilor și cu părți ale caroseriei, în special cu picioarele depărtate de lamă.

8.3. Porniți aeratorul pe o suprafață plană, fără iarbă înaltă sau obstacole. Țineți-vă mâinile și picioarele departe de părțile rotative. Nu porniți motorul atunci când stați în fața portului de evacuare. Păstrați întotdeauna mânerul și mânerul comutatorului cu ambele mâini la serviciu.

8.4. Dispozitivul este echipat cu un circuit de protecție care împiedică pornirea accidentală.

8.5. Înclinați ușor unitatea spre tine, astfel încât roțile din față să fie deasupra solului și tamburul să înceapă să funcționeze lin.

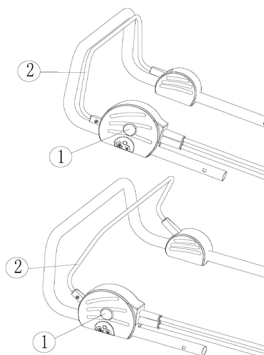
8.6. Apăsați și mențineți apăsat butonul de siguranță.

8.7. Apoi trageți maneta schimbătorului de mâner.

8.8. Aparatul este deja pornit și tamburul se rotește liber.

8.9. Acum eliberați butonul de siguranță.

Notă: În timpul funcționării, la eliberarea mânerului comutatorului, motorul se va opri și astfel va opri funcționarea aeratorului de gazon.



9. IZKLYUCHVANE

ATENȚIE! Tamburul continuă să se rotească timp de câteva secunde după oprirea motorului.

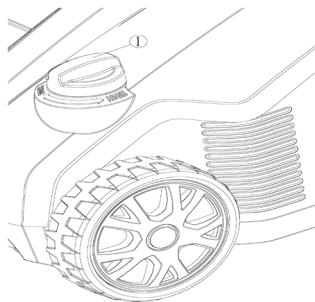
9.1. Eliberați maneta de schimbare și motorul se va opri.

10. REGLAREA ADÂNCIMII DE LUCRU

ATENȚIE! Înainte de a regla adâncimea de lucru, opriți aparatul și așteptați până când tamburul este în staționare!

10.1. Toate roțile trebuie să fie la aceeași înălțime.

10.2. Reglarea înălțimii de lucru se face cu roata la roata față stângă. Când reglați adâncimea de lucru, porniți de la adâncimea cea mai joasă (poziția 1) la adâncimea mai mare. După fiecare schimbare, încercați să conduceți o mică bucată de iarbă. Când tamburul atinge solul, opriți reglarea adâncimilor de lucru.



Dacă iarba este aspră și aerarea este inegală, puteți reduce adâncimea după un pas. Pentru prima aerare, vă recomandăm să setați adâncimea cea mai mică. Nerespectarea acestor instrucțiuni poate duce la supraîncărcare și deteriorarea mașinii. În cazul unui tambur rake cu poziție extrem de joasă, există o acumulare sau o fisurare suplimentară a conductorului. Pozițiile cele mai joase sunt utilizate cu cuțite / fire parțial uzate (mai scurte).

11. CUTATORUL DE GRAS

ATENȚIE! Pericol de rănire! Scoateți sau fixați doar cutia de ridicare a ierbii cu motorul oprit și discul staționar. Dacă colectorul de iarbă este plin, trebuie golit imediat. Goliți și curățați geanta sau coșul de gazon, asigurați-vă că este curat și asigurați-vă că plasa sa este ventilată.

12. PLATFORMA

Fundul cositorului trebuie curățat după fiecare utilizare pentru a preveni tăierea de iarbă, frunze, murdărie sau alte materii. Dacă rămâne să acumuleze aceste deșeuri, aceasta va cauza rugină și coroziune și poate interfera cu funcționarea corectă.

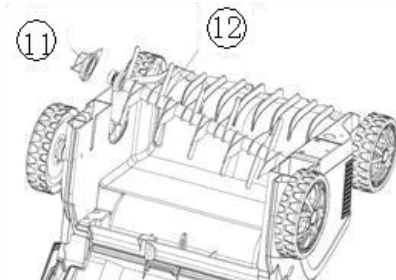
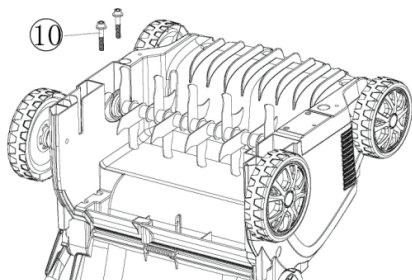
13. ÎNLOCUIREA ÎNCĂLCĂTORILOR

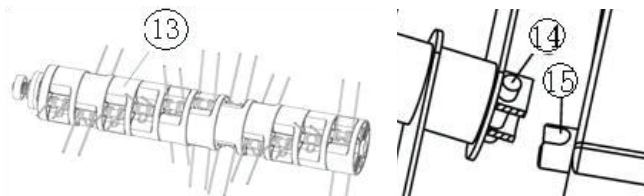
ATENȚIE! Înainte de a înlocui tobele, opriți unitatea, așteptați ca tamburul să rămână în staționare, scoateți mufa principală.

1. Desfaceți cele două șuruburi de montare pe cilindrul din partea inferioară a mașinii și îndepărtați cilindrul. Înclinați cilindrul în sus și trageți arborele din recipientul pătrat.

2. Aplicați unsoare adecvată (de exemplu, vaselină) pe unitatea pătrată pentru a putea fi înlocuite cu ușurință. Glisați noul rolă în direcția săgeții de pe dispozitivul pătrat și apăsați în suport.

3. Apoi fixați cilindrul cu cele două șuruburi.





INSTRUCȚIUNI DE UTILIZARE

1. DE CE ESTE NECESARĂ Îmbunătățirea?

Anotimpurile climatice diferite de-a lungul anului au ca rezultat depozitarea ierburilor moarte și uscate și a mușchiului, ceea ce duce la apariția ierbii. Radacinile nu pot absorbi substanțele nutritive, apa și aerul în cantități suficiente. Gazonul se usucă. Secțiunea verticală deschide solul, elimină punctele de sufocare și asigură astfel condiții pentru o mai bună aprovizionare cu nutrienți.

2. CÂND SĂ UTILIZAȚI MAȘINA?

Pe zonele ierboase cu locuri de tocat puternice, este necesar să treci o dată. Aceste lucrări trebuie efectuate de două ori pe an. Cea mai potrivită este perioada primăverii, când solul nu a înghețat vara trecută până la sfârșitul lunii septembrie. Cultivarea ulterioară nu trebuie făcută astfel încât iarba să poată fi pregătită în cele din urmă pentru rezistența la iarbă.

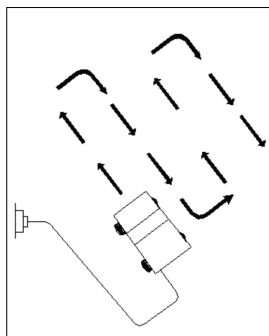
În orice caz, materialul aruncat trebuie eliminat din pajiști. Aceste curățări de sol trebuie efectuate de două ori pe an. Cea mai potrivită este perioada în primăvară, când solul nu este înghețat și la sfârșitul verii până la sfârșitul lunii septembrie. Procesarea ulterioară nu trebuie făcută pentru ca iarba să fie pregătită pentru rezistență în timpul iernii aspre. În orice caz, materialul aruncat trebuie scos din gazon.

ATENȚIE! Dacă ați lovit un obiect străin, opriți motorul. Deconectați cablul de alimentare, verificați cu atenție aeratorul pentru posibile deteriorări și reparați daunele înainte de a reporni și folosi aparatul. Vibrația extensivă a aeratorului în timpul funcționării este un indiciu al defecțiunii (în special a cilindrului și a arborelui). Aeratorul trebuie verificat și reparat imediat. Contactați un centru de service autorizat.

3. AERARE ȘI SCARIFICARE

Vă recomandăm să vă aerați gazonul în primăvară și toamnă. În orice caz, nu vă ventilați în timpul latenței ierbii! Pentru a permite creșterea gazonelor sănătoase în primăvară, trebuie crescută absorbția de apă, aer și nutrienți în zona rădăcinilor. Pentru a obține rezultate bune și a prelungi durata de împrăștiere a tamburului, iarba trebuie cosită înainte de cultivare (mai mică de 4 cm).

3.1. Poziționează mașina la începutul gazonului lângă sursa de alimentare. Mutați cablul după fiecare viraj în partea opusă deja marcată.



3.2. Selectați adâncimile de lucru în funcție de starea de iarbă (consultați „Reglarea adâncimii de lucru”).

În cazul ierbii netratate foarte moale, reglați setarea adâncimii de lucru

- Când lucrați pe pârții, poziționați-vă întotdeauna perpendicular pe pantă și asigurați-vă că acestea sunt în siguranță. Nu fi expus pe pante abrupte.

- Goliți sacul de prindere a ierbii atunci când este plin pentru a preveni blocarea lamelor și apoi supraîncărcarea motorului.

Cosirea gazonului încă o dată după lucrul cu aeratorul.

Lăsați pete goale care s-ar fi putut dezvolta după desfacere.

Semănați solul numai după ce semințele de iarbă proaspătă și-au părăsit rădăcinile.

4. ÎNTREȚINERE ȘI DEPOZITARE

ATENȚIE! Pentru a asigura buna funcționare a mașinii, aceasta trebuie verificată și ajustată de personal calificat la un centru de service autorizat cel puțin o dată pe an.

O întreținere bună este esențială pentru o funcționare sigură, economică și fără probleme.

Nerespectarea corectă a instrucțiunilor de întreținere și a precauțiilor poate duce la vătămări grave sau la deces. Urmați întotdeauna procedurile și precauțiile din acest ghid.

ATENȚIE! Înainte de orice lucrare la mașină (întreținere, inspecție, înlocuirea accesoriilor, service) sau înainte de a o depozita, ÎNTOTDEAVĂ închide motorul, aștepta să se oprească toate piesele mobile și să permită răcirea mașinii. Preveniți pornirea accidentală a motorului (deconectați sursa de alimentare). Dacă mașina este echipată cu o cheie de declanșare, scoateți-o.

ACESTE AVERTISMENTE NU SUNT REPETATE LA URMĂRILE PUNCTE!

Asigurați-vă întotdeauna că toate piulițele și șuruburile sunt strânse și asigurați-vă că mașina este în stare de funcționare bună.

Păstrați mașina în stare bună, dacă este necesar, schimbați etichetele de avertizare și instrucțiuni ale mașinii.

Asigurați-vă întotdeauna că gurile de evacuare sunt ferite de murdărie.

Din motive de siguranță, înlocuiți piesele uzate sau deteriorate. Folosiți numai piese de schimb și accesorii originale. Piesele care nu au fost testate și aprobate de producătorul echipamentului pot provoca pagube neașteptate.

Lucrările de reparație și întreținere, altele decât cele descrise în această secțiune, care sunt mai complexe sau necesită instrumente speciale, le lăsați la unitatea noastră de service autorizată.

5. INSTRUCȚIUNI DE ÎNTREȚINERE

- Verificați frecvent coșul de colectare pentru uzură sau deteriorare.

- Aveți grijă întotdeauna atunci când reglați mașina pentru a evita să vă blocați între mișcărilor ascuțite și mișcarea părților solide ale mașinii.

- Dacă reparați unitatea de cilindru, rețineți că, deși alimentarea este oprită, lamele se pot mișca în continuare.

6. CURĂȚAREA

ATENȚIE! Nu pulverizați și nu spălați niciodată produsul cu apă. În orice caz, nu spălați părțile mașinii care nu sunt destinate utilizării cu apă. Nu folosiți niciodată detergenți sau solvenți dure.

6.1. După fiecare utilizare, curățați cu atenție mașina.

6.2. Nu permiteți mânerul să fie contaminate cu ulei sau grăsimi. Curățați mânerul cu o cârpă umedă spălată în apă cu săpun. Nu folosiți niciodată detergenți sau solvenți dure. Acest lucru poate provoca daune ireparabile produsului. Piesele din plastic pot fi corodate de substanțe chimice.

6.3. Ștergeți produsul cu o cârpă sau o perie ușor umedă.

6.4. Curățați capacul mașinii, în special orificiile de aerisire.

6.5. Dacă vreo parte a mașinii este curățată cu apă sau o cârpă umedă etc., aceasta trebuie să fie complet uscată. Piesele metalice trebuie apoi lubrificate împotriva coroziunii cu un ulei de protecție adecvat. Asigurați-vă că apa nu curge în interiorul mașinii.

6.6. Deteriorarea potențială a pieselor cauzate de coroziune nu poate fi evaluată ca o defecțiune de fabricație sau de material.

6.7. După utilizare, curățați partea exterioară a mașinii, goliți coșul de iarbă și agitați-l pentru a îndepărta iarba și alte resturi.

6.8. Curățați partea de jos a aeratorului și toate buteliile utilizate.

6.9. Curățați roțile, acoperirea cu argilă poate schimba adâncimea tăiată.

6.10. Purtați mănuși de siguranță la manipularea tamburilor.

7. CORECTAREA

Vă rugăm să căutați un serviciu autorizat în următoarele cazuri:

- A. Dacă un aerator de iarbă lovește un obiect.
- B. Dacă motorul se oprește brusc.
- C. Dacă sticla este îndoită (nu aliniați!).
- D. Dacă arborele motorului este îndoit (nu aliniați!).
- E. În cazul în care cablul este conectat la un scurtcircuit.
- F. Când nu sunteți sigur sau nu sunt descrise probleme aici.

8. DEPOZITARE

- Țineți mașina departe de copii.
- Opriți motorul și deconectați-l dacă mașina nu folosește.
- Lăsați mașina să se răcească înainte de depozitare.
- Nu depozitați mașina în lumina directă a soarelui pentru perioade îndelungate.
- Înlocuiți piesele de siguranță uzate sau deteriorate.
- Păstrați mașina într-un loc curat, uscat, întunecat și înghețat, ferit de praf și apă și la îndemâna copiilor. Temperatura ideală de păstrare este cuprinsă între 5 și 30 ° C.
- Utilizați ambalajul original pentru depozitare ori de câte ori este posibil.
- Acoperiți aparatul cu un strat protector adecvat, care să nu păstreze umiditatea. Nu folosiți folie de plastic ca capac de protecție. Învelișul non-poros va capta umiditatea din jurul mașinii, promovând rugină și coroziunea.

9. TRANSPORT

Când deplasați mașina, tamburul trebuie să fie oprit și baza de aerare ridicată cât mai sus.

• Opriți motorul și deconectați-l. Când transportați, aveți grijă să nu cădeți sau să nu loviți altfel mașina. La transport, mașina trebuie să fie asigurată împotriva alunecării și rulării. Nu așezați obiecte pe dispozitiv.

• Tamburul poate fi deteriorat în timpul transportului, de exemplu pe o suprafață dură, chiar și atunci când motorul este oprit.

Prin urmare, setați adâncimea de lucru a tamburului pe cea mai înaltă poziție în timpul transportului.

10. DEFECȚIUNI ȘI MODALITĂȚI DE CORECTARE A ACESTORA.

Tabelul de mai jos prezintă simptomele defecțiunilor și cum vă puteți ajuta dacă aeratorul dvs. nu mai funcționează corect. Dacă nu puteți găsi și corecta problema urmând instrucțiunile din tabel, contactați un reparator autorizat Raider. Atenție! Înainte de a începe depanarea, opriți aeratorul și deconectați-l.

Rezolvarea problemelor	Cauze	Îndepărtare
Motorul nu pornește	Fără electricitate	Verificați conexiunea la rețea
	Cablu defect	Verificați cablul, conectați-l, înlocuiți-l dacă este necesar sau reparați-l de o persoană calificată
	Comparație de siguranțe / mufe defecte	Pregătiți-vă pentru reparații la un atelier autorizat
	Tamburul este blocat	Eliminați blocarea
Anormal suna	Tamburul este blocat	Eliminați blocarea
	Șuruburi, piulițe sau alte elemente de fixare slăbite componente	Strângeți toate piesele, contactați serviciul clienți dacă zgomotul persistă.
Vibrații extraordinare	Lamele de tăiere sunt deteriorate sau sfărâmate	Înlocuiți-le cu altele noi
	Adâncimea de lucru este prea mare	Setați o adâncime de lucru mai mică
	Iarba este prea înaltă	Cosirea gazonului înainte de aerare
Rezultat slab de aerare	Adâncimea de lucru este prea mică	Setați o adâncime mare de lucru
	Lame purtate	Înlocuiți-l cu unul nou
	Canalul de evacuare este blocat	Goliți punga de gazon și îndepărtați colmatarea

ATENȚIE! Defecțiuni care nu pot fi rezolvate cu ajutorul din acest tabel poate fi eliminat de un centru de service autorizat.

Dacă este necesar, este mai bine să reparați aparatul de aerisire numai de specialiști calificați în atelierele de reparații RAIDER, unde sunt folosite doar piese de schimb originale. Acest lucru asigură funcționarea lor în siguranță.



11. PROTECȚIA MEDIULUI.

Nu aruncați echipamente electrice folosite în deșeurile menajere! Pentru a proteja mediul și în conformitate cu Directiva 2012/19/CE, acestea trebuie colectate separat și supuse unei prelucrări adecvate pentru recuperarea materiilor prime valoroase conținute de aceasta.

SR

Prikazani elementi:

1. Ručica okidača (uključeno / isključeno).
2. Bezbednosno dugme protiv slučajnog uključivanja.
3. Kabl za napajanje.
4. Držač za pričvršćivanje kabla za dršku.
5. Korpa koja sakuplja otpad.
6. Otvorite kućište u koje ulaze dva kraja drške.
7. Prednji točkovi.
8. Zadnji točkovi.
9. Podešavanje radne visine.
10. Gornji deo drške.
11. Donji deo drške.
12. Matice i vijci za blokiranje za pričvršćivanje gornje ručke na donju ručicu.
13. Zaštitni poklopac.

POSEBNI USLOVI UPOTREBE

Ovaj proizvod je namenjen isključivo upotrebi:

- za uklanjanje gornjeg sloja (biljni ostaci, mahovina, korov sa trave i za prozračivanje livade
- prema odgovarajućim opisima bezbednosti i uputstvima u ovim uslovima rada.

Bilo koja druga upotreba nije i nije namenjena.

Ako se proizvod koristi u druge svrhe osim njegove namene ili ako je izvršena neovlašćena izmena, obavezna garancija i pravna oštećenja kao i bilo kakva odgovornost proizvođača će biti nevažeći.

Nenamerna upotreba ukida garanciju i odbacuje bilo kakvu odgovornost proizvođača.

Neovlašćene promene isključuju odgovornost proizvođača za nastalu štetu.

Nemojte se preopteretiti! Proizvod koristite samo prema predviđenoj namjeni.

Proizvod dizajniran za određenu svrhu čini ga boljim i sigurnijim od proizvoda koji ima sličnu funkciju. Zato uvek koristite pravu u svrhu.

PAŽNJA! Pridržavajte se zakonskih smernica i propisa kada je neophodno da biste sprečili moguće nezgode na radu.

PAŽNJA! Korisnik je odgovoran za bilo kakvu štetu nanetu trećim licima ili njihovoj imovini. Nikada ne koristite proizvod u blizini ljudi, posebno dece ili kućnih ljubimaca.

PAŽNJA! Pridržavajte se ovih uputstava i koristite ih kad god vam trebaju dodatne informacije. Ako ne razumete nijedno od ovih uputstava, obratite se svom prodavcu. Ako se proizvod daje drugoj osobi, potrebno je da ovaj vodič date drugoj osobi.

PAŽNJA! Ovaj proizvod nije namenjen za upotrebu osobama sa oštećenim senzornim ili intelektualnim sposobnostima ili nedostatkom iskustva i znanja - osim ako ih nadgleda osoba odgovorna za njihovu bezbednost ili ga ta osoba ne upute kako da koristi proizvod. Proizvod nije namenjen deci ili osobama sa smanjenom pokretljivošću ili lošom fizičkom dispozicijom. Toplo preporučujemo trudnicama da se obrate svom lekaru pre upotrebe ovog proizvoda.

• Pridržavajte se nacionalnih / lokalnih propisa o radnom vremenu (obratite se lokalnim vlastima).

Originalni uputstva za upotrebu

Poštovani korisniče,

Čestitamo na kupovini mašina od najbrže rastućih brend električnih alata - RAIDER-a. Uz pravilnu instalaciju i rad, RAIDER su sigurne i pouzdane opreme i rad sa njima će vam dati pravo zadovoljstvo. Radi vaše udobnosti, odličan servis i gradi mrežu od 45 usluga širom zemlje.

Pre korišćenja ovog mašinu, molimo Vas da pažljivo pročitate trenutni "priručnik instrukcija".

U interesu svoje bezbednosti i kako bi se osiguralo njegovo pravilno korišćenje, pažljivo pročitajte ove instrukcije, uključujući i preporuke i upozorenja na njih. Da bi se izbegle nepotrebne greške i nesreća, važno je da se ova uputstva ostane dostupan za buduću referencu za sve koji će koristiti mašinu. Ako ga prodaju novom vlasniku "uputstvo" mora biti dostavljen uz to dozvoliti nove korisnike da se upoznaju sa bezbednosti i uputstva za upotrebu.

"Euromaster Uvoz Izvoz" doo je proizvođač predstavnik i vlasnik zaštitnog znaka RAIDER-a. Adresa preduzeća je Sofija 1231, bul "Lom puta" 246, tel +359 700 44 155, www.euromasterbg.com, e-mail: info@euromasterbg.com

Od 2006 kompanija je uvela sistem upravljanja kvalitetom ISO 9001:2008 sertifikat sa obim: trgovina, uvoz, izvoz i usluge profesionalnih i hobi električni, pneumatski i električne alate i opšte hardver. Sertifikat je izdat od strane Mudi međunarodnih sertifikata doo, Engleska.

TEHNIČKI PODACI

parametar	Jedinica mere	Vrednost
Model	-	RD-ESC02
Napon napajanja	V AC	230
Ac frekvencije	Hz	50
Ocenjivanje	W	1600
Maksimalna brzina motora bez opterećenja	min ⁻¹	4000
Širina sečenja	mm	380
Opseg podešavanja visine	mm	-12+5 mm
Radni noževi	broj	20
Radne opruge	broj	36
Pogodno za područja do	m ²	1400
Količina zauzimanja trave	L	50
Nivo zvučnog pritiska (lpa) k = 3,0 db	dB	79.7
Nivo zvučne snage (lva), k = 3.0 Db	dB	95.8
Vrednost ubrzanja vibracija (ah), k = 1,5 m/s ²	m/s ²	4.102
Klasa zaštite električna izolacija		II
Stepen zaštite	-	IP24

1. PRIPREMA

1.1. Uvek nosite radnu obuću i duge pantalone dok rukujete mašinom. Ne radite mašinu bosonogi ili u otvorenim sandalama. Ne nosite odeću koja ima labave delove ili viseće kravate ili kravate.

1.2. Uvek koristite efikasne zaštitne naočare i zaštitne naočare.

1.3. Pažljivo proverite mesto gde će se mašina koristiti i uklonite sve predmete koje uređaj može baciti.

1.4. Pre pokretanja mašine, proverite da li su svi vijci, matice i ostali pričvršćivači pravilno zategnuti i da li su osigurači i štitnici na ispravnom mestu. Zamenite oštećene ili nečitljive etikete.

1.5. Pre upotrebe proverite napajanje i produžni kabl na znake oštećenja ili starenja. Ako je tokom korišćenja oštećeno napajanje, odmah isključite napajanje. Ne dodirujte napajanje pre isključivanja. Ne koristite mašinu ako je napajanje oštećeno ili istrošeno.

1.6. Bubanj kabla se u potpunosti proširuje pre pune upotrebe. Koristite samo produžne kablove sa dovoljno odeljka koji su odobreni za tu svrhu i na odgovarajući način.

Napomena: Dobra je ideja da produžni kabl bude prepoznatljiv kako ga ne biste previdjeli, sekli ili presekli.

- Koristite mašinu u preporučenom položaju i samo na čvrstoj, ravnoj površini.
- Ne koristite mašinu na površini sa kolnikom ili šljunkom gde odbačeni materijal može prouzrokovati ozljede.

2. KORISTITE

2.1. Mašinu koristite samo pri dnevnoj svetlosti ili na dobrom veštačkom osvetljenju.

2.2. Izbegavajte upotrebu mašine na vlažnoj travi.

2.3. Pazite da uvek imate stabilan položaj nagiba.

2.4. Uvek hodajte i nikada ne trčite sa mašinom.

2.5. Radite na padini, nikada gore-dole.

2.6. Pomerite se veoma pažljivo ako promenite smer nagiba.

2.7. Ne radite mašinu na nagibima koji su previše strmi.

2.8. Posebno pazite ako mašinu platite ili povučete prema sebi:

Zaustavite oštre ivice ako se mašina naginje prilikom prolaska kroz drugu površinu osim trave i kada se mašina transportuje do ili iz područja sečenja.

Nikada ne radite sa mašinom koja ima neispravne zaštitne navlake ili osigurače ili nema bezbednosne uređaje poput deflektora i/ili korpe za sakupljanje.

2.9. Pažljivo pustite motor u skladu sa uputstvima za upotrebu i držite se dalje od oštih ivica.

2.10. Ne naginjte mašinu tokom pokretanja motora osim ako se mašina ne mora naginjati pri pokretanju. U tom slučaju, ne naginjte je više nego što je potrebno i samo podižite deo koji je udaljen od vas. Uvek držite obe ruke u radnom položaju pre nego što mašinu vratite na zemlju.

2.11. Ne stavljajte mašinu u lice za bušenje.

2.12. Ne postavljajte ruke ili noge u blizinu ili ispod rotirajućih delova. Nikada ne stoji pred rupom za bušenje.

2.13. Ne nosite mašinu dok motor radi.

2.14. Zaustavite mašinu i izvadite utikač (i uklonite uređaj za zaključavanje, ako je instaliran).

Proverite da li su svi pokretni delovi potpuno zaustavljeni.

- svaki put kada napustite mašinu,
- pre čišćenja začepljenog kanala,
- pre provere, čišćenja ili rukovanja mašinom,
- nakon prolaska kroz strani predmet. Pazite da se mašina ne ošteti i popravite je pre ponovnog pokretanja i rada;

- Ako mašina počne prekomerno vibrirati (proverite odmah)
- potražite štetu,

- zamenite ili popravite oštećene delove,
- Proverite da li su svi delovi zategnuti.

3. LIČNA SIGURNOST I PRVA POMOĆ

3.1. Preporučujemo da uvek imate:

- Pogodan aparat za gašenje požara (sneg, prašina, halotron).
- Potpuno opremljen komplet prve pomoći, lako dostupan za pratnju i operatera.
- mobilni telefon ili drugi uređaj za upućivanje hitnih poziva.
- Pratnja koja je upoznata sa principima prve pomoći. Držać se mora držati na sigurnoj udaljenosti od radnog mesta, istovremeno se moći videti.

3.2. U slučaju povreda uvek sledite principe prve pomoći.

3.3. Ako dođe do posjekotine, pokrijte ranu čistim zavojem (tkivom) i čvrsto pritisnite da zaustavite krvarenje.

3.4. Ako su ljudi koji imaju problema sa cirkulacijom često izloženi prekomernim vibracijama, mogu prouzrokovati oštećenje krvnih sudova ili njihovog nervnog sistema. Vibracije mogu izazvati sledeće simptome prstiju, ruku ili zapešća:

- ukočenost, svrab, bol, ukočenost, promenu boje kože ili same kože. Ako se pojavi bilo koji od ovih simptoma, obratite se lekaru.

3.5. Kada se aktivira struja, potrebno je staviti veći naglasak na sigurnost i uklanjanje rizika za spasilačke službe nego bilo gde drugo. Pogođena osoba obično ostaje u kontaktu sa električnom opremom (izvor povrede) zbog mišićnih grčeva izazvanih električnim udarom. Traumatični proces se nastavlja i u ovom slučaju. Stoga je potrebno unapred uključiti napajanje, koristeći sva moguća sredstva. Zatim pozovite hitnu pomoć ili neku drugu stručnu službu, a zatim pružite prvu pomoć! Obezbedite slobodne disajne puteve, proverite disanje, proverite brzinu otkucaja srca, stavite zahvaćeni stan na leđa, savijte glavu i gurnite donju čeljust. Ako je potrebno, počnite sa veštačkim disanjem u plućima i masažom srca.

3.6. U slučaju požara:

Ako motor počne da gori ili se pojavi dim, isključite proizvod i premjestite se na sigurno. Za gašenje vatre koristite odgovarajući aparat za gašenje požara (sneg, prašina, halotron).

NE PAŽI. Panika može da prouzrokuje još veću štetu.

3.7. Preostali rizici

Čak i ako se uređaj koristi u skladu sa uputstvima, nije moguće eliminisati sve rizike povezane sa njegovim radom.

3.8. Sledeći rizici mogu nastati iz dizajna uređaja:

- Mehaničke opasnosti izazvane sečenjem i odbacivanjem.
- Opasnosti od električnog udara usled dodira delova visokog napona (direktan kontakt) ili delova koji su došli pod visokim naponom zbog oštećenja uređaja (indirektni kontakt).
- Opasnost od vrućine koja dovodi do opekotina ili drugih povreda uzrokovanih mogućim kontaktom sa objektima ili materijalima visoke temperature, uključujući izvore toplote.
- Rizik od buke koji vodi do gubitka sluha (gluhoće) i drugih fizioloških poremećaja (npr. Gubitak ravnoteže, gubitak svesti).
- Rizik od vibracije (koji dovodi do vaskularnih i neuroloških oštećenja sistema dlana i ruku, na primer, takozvana "bolest belog prsta").

3.9. Opasnosti uzrokovane nedostatkom ergonomskih principa u dizajniranju mašine, na primer, opasnosti nastale zbog nezdravog položaja tela ili prekomernog punjenja i nepravilne

ljudske anatomije, odnose se na dizajn rukohvata, ravnotežu mašine.

3.10. Opasnost izazvana neočekivanim pokretanjem, neočekivana prekomerna brzina motora nastala usled kvara / kvara upravljačkog sistema odnosi se na oštećenja na ručici i pozicioniranje vozača.

3.11. Opasnosti uzrokovane nemogućnošću zaustavljanja mašine u najboljim uslovima odnose se na čvrstoću ručke i ugradnju uređaja za gašenje motora.

3.12. Opasnosti uzrokovane oštećenjem sistema upravljanja mašinom odnose se na čvrstoću drške, pozicioniranje vodicila i oznake.

3.13. Opasnost koja je izazvana izbacivanjem predmeta ili prskanja tečnosti.

PAŽNJA! Proizvod proizvodi elektromagnetno polje vrlo niskog intenziteta. Ovo polje može da ometa neke pejsmejkere. Da bi se smanjio rizik od ozbiljnih ili smrtnih povreda, osobe sa pejsmejkerima trebalo bi da se konsultuju sa svojim lekarom i proizvođačem.

4. ELEKTRIČNI ZAHTEVI

4.1. Nikada ne koristite na nazivni napon koji nije 230 V / 50Hz. Krug mora biti pravilno i pravilno zaštićen od struje.

PREPORUKE ZA ZAŠTITU STROJA RAZREDA II

4.2. Mašine moraju da se napajaju strujnim zaštitnikom (RCD) sa presečnom strujom ne većom od 30 mA.

5. RAKOVANJE

5.1. Pažljivo izvadite proizvod iz kutije.

5.2. Ne odlagajte ambalažni materijal sve dok ih pažljivo ne proverite ako ne ostanu deo proizvoda.

5.3. Delovi ambalaže (plastične kese, spajalice, itd.) Ne mogu se čuvati van domašaja dece, mogu predstavljati opasnost. Ne dozvolite deci da se igraju plastičnim kesama, folijom ili malim delovima. Postoji rizik od gutanja ili gušenja!

5.4. Vodite računa da se plastične kese i posude slobodno ostave u okolini, jer su prljave.

5.5. Odlaganje se mora izvršiti u skladu sa propisima koji su na snazi u zemlji u kojoj je proizvod instaliran.

5.6. Ako imate sumnje, ne koristite proizvod, već se obratite ovlašćenom servisnom centru.

6. UGRADNJA

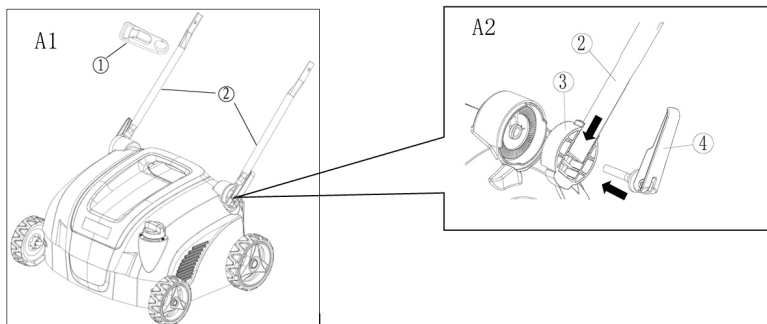
Slijedite detaljne upute i koristite slike kao vizuelni vodič za lako sklapanje mašine.

6.1. Ručka

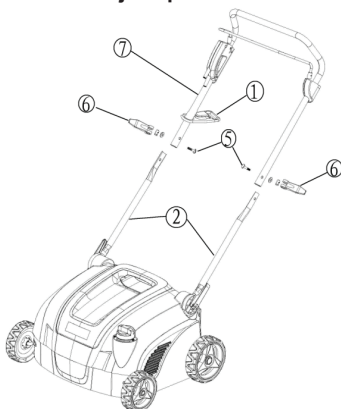
6.1.1. Uklonite ručice za zaključavanje, podloške i stezaljke.

6.1.2. Umetnite donju ručicu u nosače.

6.1.3. Vjercima i podloškama pričvrstite donju ručicu na kućište uređaja.



6.1.4. Spojite gornju i donju ručicu na vijke i podloške.



6.1.5. Pričvrstite kabl pomoću kablovske stezaljke.

6.2. Sklapanje korpe sa travom

6.2.1. Umetnite dva dela metalnog okvira jedan u drugi.

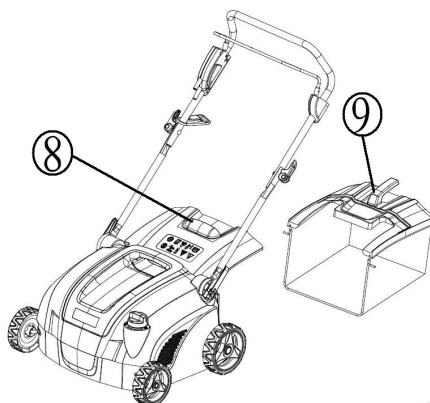
6.2.2. Postavite metalni okvir unutar hvatača trave.

6.2.3. Povucite gumene kopče na metalni okvir.

6.3. Montaža i demontaža korpe za travu

6.3.1. Postavljanje: Podignite zadnji poklopac i zakačite sakupljač trave sa leđa na mašina.

6.3.2. Da biste ga uklonili, uhvatite ga i podignite zadnji poklopac.



7. RAD SA UREĐAJEM

PAŽNJA! Mašina je namijenjena da radi samo kretanjem prema naprijed. Kada se krećete unazad, prvo zaustavite osovinu noževima. Pomicanjem unazad bubanj ne radi i mašina se može oštetiti.

8. PRE POČETKA

8.1. Montaža produžnog kabla

- Provucite produžni kabl kroz zatezne nosače oko ručica i priključite ga.
- Umetnite ženski konektor produžnog kabla u muški konektor mašine.
- Proverite da li je produžni kabl dovoljno slobodan za kretanje.

8.2. Uključite ga

PAŽNJA! Sečivo se počinje okretati čim se pokrene motor. Motor pokrenite pažljivo prema

uputama i sa dijelovima karoserije, posebno stopalima udaljenim od sečiva.

8.3. Uključite aerator na ravnu površinu bez visoke trave ili prepreka. Ruke i noge držite podalje od rotirajućih delova. Ne stavljajte motor dok stojite ispred izduvnog otvora. Uvijek držite ručicu i ručicu prekidača s obje ruke pri radu.

8.4. Uređaj je opremljen zaštitnim krugom koji sprečava slučajno uključivanje.

8.5. Jedinicu malo nagnite prema sebi tako da prednji točkovi budu iznad zemlje i bubanj počne glatko da radi.

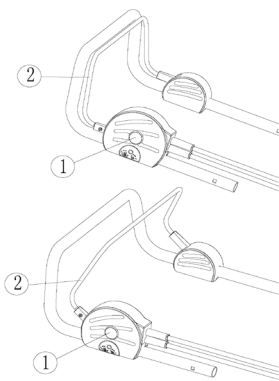
8.6. Pritisnite i držite sigurnosno dugme.

8.7. Zatim povucite ručicu za biranje ručice prema ručici.

8.8. Mašina je već uključena i bubanj se slobodno vrti.

8.9. Sada otpustite sigurnosno dugme.

Napomena: Tokom rada, kada se otpusti ručica prekidača, motor će se zaustaviti i na taj način zaustaviti rad aeratora za travnjak.



9. IZUZEĆE

PAŽNJA! Bubanj se nastavlja vrteti nekoliko sekundi nakon isključenja motora.

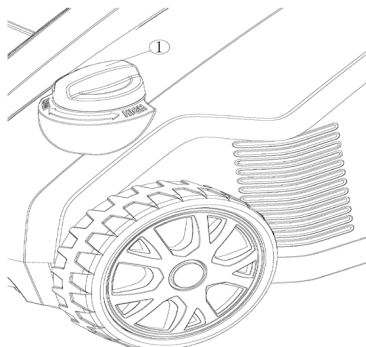
9.1. Otpustite ručicu mjenjača i motor će se zaustaviti.

10. PODEŠAVANJE RADNE DUBINE

PAŽNJA! Pre podešavanja radne dubine, isključite aparat i sačekajte dok bubanj ne miruje!

10.1. Svi točkovi moraju biti na istoj visini.

10.2. Podešavanje radne visine vrši se točkicom na levi prednji točak.



Pri podešavanju radne dubine, krenite od najniže dubine (položaj 1) do veće dubine. Nakon svake promene pokušajte da vozite mali komad trave. Kada bubanj dodiruje zemlju, prestanite sa podešavanjem radnih dubina.

Ako je trava hrapava, a provetravanje je neujednačeno, dubinu možete smanjiti nakon jednog koraka. Za prvo prozračivanje preporučujemo podešavanje najniže dubine. Nepoštovanje ovih uputstava može dovesti do preopterećenja i oštećenja mašine. U slučaju ekstremno niskog pozicijskog bubnja, dolazi do dodatnog nakupljanja ili pucanja provodnika. Najniži položaji su za upotrebu s djelomično istrošenim (kraćim) noževima / žicama.

11. REZNICA ZA GRIJANJE

PAŽNJA! Rizik od povrede! Izvadite ili osigurajte kutiju za ubiranje trave samo s isključenim motorom i nepomičnim diskom. Ako je sakupljač trave pun, mora se odmah isprazniti. Ispraznite i očistite vrećicu za travnjak ili košaru za travnjak, osigurajte da je čista i osigurajte da je mreža ventilirana.

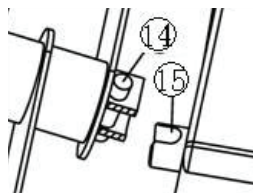
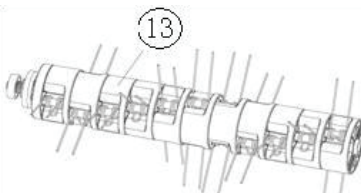
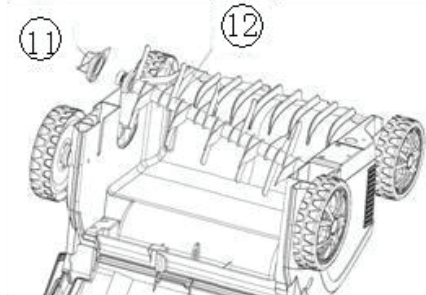
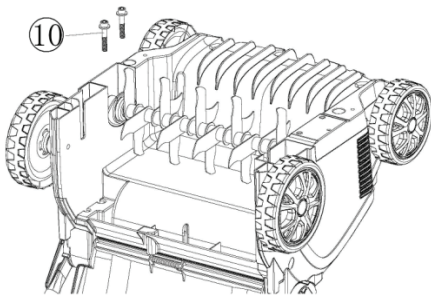
12. PLATFORMA

Dno kosilice se mora očistiti nakon svake upotrebe da se spreče posekotine trave, lišća, prljavštine ili drugih materija. Ako se ostavi da sakuplja ovaj otpad, on će izazvati rđu i koroziju i ometati njegovo pravilno funkcionisanje.

13. ZAMENA DRUMBARA

PAŽNJA! Pre zamene doboša, isključite jedinicu, pričekajte da bubanj ostane nepomičan, izvucite glavni utikač.

1. Otpustite dva pričvrtna vijka cilindra na dnu mašine i izvadite cilindar. Nagnite cilindar prema gore i izvucite osovinu iz četvrtastog spremnika.
2. Na kvadratni pogon nanosite odgovarajuću mast (npr. Vazelin) tako da se valjci mogu lako zameniti. Gurnite novi valjak u pravcu strelice na kvadratnom uređaju i pritisnite ga u držač.
3. Zatim pričvrstite cilindar sa dva vijka.



UPUTSTVO ZA UPOTREBU

1. ZAŠTO JE POBOLJŠANJE POTREBNO?

Različite klimatske sezone tokom godine rezultiraju skladištenjem mrtvih i suvih trava i mahovine, što dovodi do pojave trave. Koreni ne mogu da apsorbuju hranjive materije, vodu i vazduh u dovoljnim količinama. Travnjak se suši. Vertikalni presek otvara tlo, eliminiše tačke gušenja i na taj način obezbeđuje uslove za bolje snabdevanje hranjivim materijama.

2. KADA KORISTITE MAŠINU?

Na travnatim površinama sa jakim mestima za sečenje potrebno je jednom proći. Ovi radovi se moraju izvoditi dva puta godišnje. Najprikladniji je period u proleće, kada tlo nije zamrzlo prošlog leta do kraja septembra. Naknadna obrada zemlje ne treba vršiti da bi se na kraju trava pripremila za otpornost na travu tokom oštih zima.

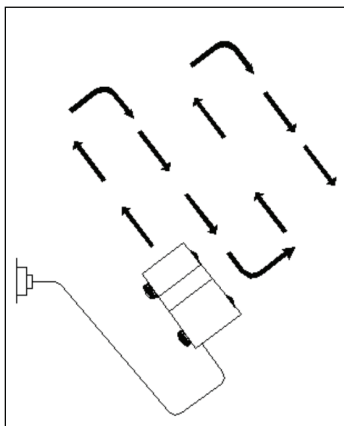
U svakom slučaju, odbačeni materijal mora se ukloniti sa travnjaka. Ova čišćenja tla moraju se obavljati dva puta godišnje. Najprikladniji je period u proleće, kada tlo nije zaleđeno i krajem leta do kraja septembra. Kasnija obrada ne treba vršiti da bi se trava pripremila za otpor u oštroj zimi. U svakom slučaju, odbačeni materijal mora se ukloniti sa travnjaka.

PAŽNJA! Ako pogodite strani predmet, zaustavite motor. Isključite kabl za napajanje, pažljivo proverite da li je aerator moguće oštećenje i popravite oštećenja pre ponovnog pokretanja i rada aeratora. Opsežna vibracija aeratora tokom rada znak je kvara (naročito cilindra i osovine). Aerator se mora odmah proveriti i popraviti. Kontaktirajte ovlašćeni servisni centar.

3. AERING I SCARIFIKACIJA

Preporučujemo prozračivanje vašeg travnjaka u proleće i jesen. Ni u kojem slučaju ne ventilirajte tokom kašnjenja trave! Da bi se omogućilo da zdravi travnjaci rastu u proleće, mora se povećati apsorpcija vode, vazduha i hranljivih materija u korenima. Da bi se postigli dobri rezultati i produžio radni vek bubnjača, trava se mora kositi pre uzgoja (kraća od 4 cm).

3.1. Postavite mašinu na početak travnjaka u blizini izvora napajanja. Pomerite kabl posle svakog okretanja na suprotnu stranu koja je već obeležena.



3.2. Odaberite radne dubine prema stanju trave (pogledajte „Podešavanje radne dubine“).

U slučaju neobrađene vrlo mahovine, podesite radnu dubinu

- Kada radite na kosinama, uvek se postavite okomito na kosinu i proverite da li su sigurna. Ne izlažite se strmim padinama.
- Ispraznite kesu za travu kada je napunjena kako biste sprečili blokiranje noževa, a zatim

preopterećenje motora.

Košnja travnjaka još jednom nakon rada sa aeratorom.

Pustite prazne tačke koje su se možda razvile nakon labavljenja.

Tla sejte tek nakon što se semenke sveže trave ostave korenja.

4. ODRŽAVANJE I SKLADIŠTENJE

PAŽNJA! Da bi se obezbedilo pravilno funkcionisanje mašine, mora je pregledati i prilagoditi stručno osoblje u ovlašćenom servisnom centru najmanje jednom godišnje.

Dobro održavanje je neophodno za siguran, ekonomičan i jednostavan rad.

Ne poštovanje uputstava za održavanje i mere predostrožnosti mogu rezultirati ozbiljnim povredama ili smrću. Uvek sledite procedure i mere predostrožnosti u ovom uputstvu.

UPOZORENJE! Pre bilo kakvih radova na mašini (održavanje, pregled, zamena dodataka, servisa) ili pre skladištenja, Uvek isključite motor, pričekajte da se svi pokretni delovi zaustave i ostavite da se mašina ohladi. Sprečite slučajno pokretanje motora (isključite napajanje). Ako je mašina opremljena ključem za aktiviranje, izvadite je.

OVA UPOZORENJA SE NE ponavljaju na sledećim tačkama!

Uvek proverite da li su sve navrtke i vijci zategnuti i osigurajte da je mašina u ispravnom stanju.

Održavajte mašinu u dobrom stanju, po potrebi promenite nalepnice za upozorenje i uputstva za mašinu.

Uvek pazite da se otvori ne drže od prljavštine.

Iz bezbednosnih razloga zamenite istrošene ili oštećene delove. Koristite samo originalne rezervne delove i pribor. Delovi koje proizvođač opreme nije testirao i odobrio mogu prouzrokovati neočekivanu štetu.

Popravke i radove na održavanju, osim onih opisanih u ovom odeljku, koji su složeniji ili zahtevaju poseban alat, ostavite ih našem ovlašćenom servisu.

5. UPUTSTVA ZA ODRŽAVANJE

- Često proveravajte košare za habanje i oštećenja.
- Uvek pazite pri podešavanju mašine kako se ne bi zaglavio između oštrih ivica koji se kreću i čvrstih delova mašine.

- Ako popravljate jedinicu bubnja, imajte na umu da, iako su napajanja isključena, noževi se i dalje mogu pomerati.

6. ČIŠĆENJE

PAŽNJA! Nikada ne prskajte i ne perite proizvod vodom. Ni u kom slučaju ne perite delove mašine koji nisu namenjeni za upotrebu vodom. Nikada ne koristite grube deterdžente ili rastvarače.

6.1. Nakon svake upotrebe mašinu pažljivo očistite.

6.2. Ne dozvolite da se ručke kontaminiraju uljem ili mastima. Očistite ručicu vlažnom krpom opranom u sapunici. Nikada ne koristite grube deterdžente ili rastvarače. Ovo može uzrokovati nepopravljivu štetu na proizvodu. Plastični delovi se mogu nagrizati od strane hemikalija.

6.3. Obrišite proizvod malo vlažnom krpom ili četkom.

6.4. Očistite poklopac mašine, posebno ventilacione otvore.

6.5. Ako se bilo koji deo mašine očisti vodom ili vlažnom krpom itd., Mora biti potpuno suv. Metalni delovi se moraju podmazati protiv korozije odgovarajućim zaštitnim uljem. Vodite računa da voda ne teče unutar mašine.

6.6. Potencijalno oštećenje delova uzrokovanih korozijom ne može se oceniti kao greška u proizvodnji ili materijalu.

6.7. Nakon upotrebe očistite spoljni deo mašine, ispraznite kantu za travu i protresite je da biste uklonili travu i ostale nečistoće.

6.8. Očistite dno aeratora i sve cilindre koji se koriste.

6.9. Očistite točkove, premazom od gline možete promeniti dubinu sečenja.

6.10. Nosite zaštitne rukavice pri rukovanju bubnjevima.

7. KOREKCIJA

Potražite ovlašćeni servis u sledećim slučajevima:

SVEDOK JOVANOVIĆ - ODGOVOR: Ako aerator trave pogodi predmet.

B. Ako se motor iznenada zaustavi.

C. Ako je flaša savijena (ne poravnajte!).

D. Ako je osovina motora savijena (ne poravnajte!).

E. Ako se pri kablu poveže kratki spoj.

F. Kada ovde nisu opisani nesigurni ili problemi.

8. SKLADIŠTENJE

- Mašinu držite dalje od dece.

- Isključite motor i iskopčajte utikač iz napajanja ako se mašina ne koristi.

- Ostavite da se mašina ohladi pre skladištenja.

- Mašinu ne čuvajte na direktnom suncu duže vreme.

- Zamenite istrošene ili oštećene sigurnosne delove.

- Mašinu držite na čistom, suvom, mračnom i smrzavanom mestu, zaštićenom od prašine i vode i van dosega dece. Idealna temperatura skladištenja je između 5 i 30 ° C.

- Koristite originalnu ambalažu za skladištenje kad god je to moguće.

- Pokrijte aparat odgovarajućim zaštitnim premazom koji ne zadržava vlagu. Ne koristite limenu plastiku kao zaštitni poklopac. Neporozna školjka će zadržati vlagu oko mašine, potičući hrđu i koroziju.

9. PREVOZ

Prilikom pomeranja mašine, bubanj mora biti isključen, a baza za prozračivanje podignuta što je više moguće.

- Isključite motor i isključite mrežni utikač. Prilikom prevoza pazite da uređaj ne padne ili na neki drugi način ne pogodi mašinu. Prilikom transporta mašina mora biti osigurana od klizanja i prevrtanja. Ne postavljajte predmete na uređaj.

- Bubanj se može oštetiti tokom transporta, na primer na tvrdj površini, čak i kada je motor isključen.

Stoga radnu dubinu bubnja postavite na najviši položaj tokom transporta.

10. KVAROVI I NAČINI NJIHOVOG OTKLANJANJA.

U donjoj tabeli su prikazani simptomi kvara i kako si možete pomoći ako vaš aerator prestane sa ispravnim radom. Ako ne možete da pronađete i ispravite problem prateći uputstva iz tabele, obratite se ovlašćenom serviseru kompanije Rider. Pažnja! Pre nego što započnete sa rešavanjem problema, zaustavite aerator i isključite aerator iz napajanja.

Rešavanje problema	Uzroci	Uklanjanje
Motor se ne uključuje	Nema struje	Proverite mrežnu vezu
	Neispravan kabl	Proverite kabl, priključite ga, po potrebi zamenite ga ili ga popravite kvalifikovani stručnjaci
	Neispravna kombinacija osigurača / utikača	Pripremite se za popravak u ovlašćenom servisu
	Bubanj je blokiran	Uklonite prepreku
Nenormalni zvuci	Bubanj je blokiran	Uklonite prepreku
	Olabaveni zavrтки, navrtki ili drugi pricvrstivači	Zategnete gi site delovi, kontaktirajte gi uslugite na klientite ako prodolžat bučavata.
Vonredni vibracii	Sečilata za sečenje se ošteteni ili tapi	Zamenete gi so novi
	Dlabočinata na rabota e premnogu golema	Postavete pomala dlabočina za rabota
	Trevata e premnogu visoka	Kosilka za treva pred aeracija
Loš rezultat na aeracija	Dlabočinata na rabota e premnogu mala	Postavete golema rabotna dlabočina
	Noseni lopati	Zamenete so nov
	Kanal za ejektor e blokiran	Ispraznete ja torbata so treva i trgnete go zatnuvanjeto

UPOZORENJE! Greške koje se ne mogu riješiti uz pomoć ove tabele može da ukloni ovlašćeni servisni centar.

Ako je potrebno, najbolje je da popravite svoj aerator samo od strane kvalifikovanih stručnjaka u servisnim radnjama RAIDER, gde se koriste samo originalni rezervni delovi. Na taj način se obezbeđuje njihov siguran rad.



11. ZAŠTITA ŽIVOTNE SREDINE.

Ne odlažite polovnu električnu opremu u kućni otpad! U cilju zaštite životne sredine i u skladu sa Direktivom 2012/19/EZ, moraju se odvojeno sakupljati i podvrgnuti odgovarajućoj obradi za oporabu vrednih sirovina u njima.



МК

Прикажани елементи:

1. Вклучете ја лостот (Вклучено / Исклучено).
2. Безбедносно копче од случајно вклучување.
3. Кабел за напојување
4. Заграда за да го држите кабелот до рачката.
5. Кошница што собира отпад.
6. Отворете го во кукиштето во кое влегуваат двата краја на рачката.
7. Предни тркала
8. Задни тркала
9. Прилагодување на работната висина
10. Над дел од рачката.
11. Долниот дел од рачката
12. Ореви и завртки за само-заклучување за прицврстување на горната рачка на долната рачка.
13. Заштитен капак

ПОСЕБНИ УСЛОВИ НА УПОТРЕБА

Овој производ е наменет исклучиво за употреба:

- да се отстрани горниот слој (растителни остатоци, мов, плевел од тревата и за аерација ливада).

- според релевантните безбедносни описи и упатства во овие услови на работа.

Секоја друга употреба не е наменета и не е наменета.

Ако производот се користи за цели различни од наменетата употреба или ако е направена неовластена измена, задолжителната гаранција и одговорноста на правниот дефект, како и секоја одговорност на производителот ќе биде неважечка.

Ненаменетата употреба ќе ја поништи гаранцијата и ќе ја отфрли каква било одговорност од страна на производителот.

Неовластените промени ја исклучуваат одговорноста на производителот за било каква штета.

Не преоптоварувајте! Користете го само производот за наменетата цел.

Производот дизајниран за одредена намена го прави подобар и побезбеден од оној што има слична функција. Затоа, секогаш користете го вистинскиот за целта.

ВНИМАНИЕ! Следете ги законските упатства и прописи кога е потребно за да спречите евентуални несреќи при работа.

ВНИМАНИЕ! Корисникот е одговорен за каква било штета предизвикана на трети лица или нивниот имот. Никогаш не го користете производот кога е близу до луѓе, особено деца или миленичиња.

ВНИМАНИЕ! Чувајте ги овие упатства и користете ги секогаш кога ви требаат повеќе информации. Ако не разбирате ниту една од овие упатства, контактирајте го вашиот продавач. Ако производот е даден на друго лице, неопходно е да го доставите овој упатство со друго лице.

ВНИМАНИЕ! Овој производ не е наменет за употреба од лица со нарушена сензорна или интелектуална способност или недостаток на искуство и знаење - освен доколку е под надзор на лицето одговорно за нивната безбедност или наложено од тоа лице за тоа како да го користите производот. Производот не е наменет за употреба од деца или лица со намалена подвижност или лошо физичко расположение. Силно препорачуваме бремените жени да го контактираат својот лекар пред да го користат овој производ.

• Почитувајте ги националните/локалните регулативи за работното време (ве молиме контактирајте со локалните власти).

Оригинална упатство за употреба

Почитувани корисници,

Честитки за купување на машина од бързоразвиващата се бренд за алат - RAIDER. При правилно инсталирање и работа, RAIDER се сигурни и доверливи машини и работата со нив ќе ви овозможи вистинско задоволство. За Вашето погодност е изградена и одлична сервисна мрежа со 45 сервисот низ целата земја.

Пред да ја користите оваа машина, ве молиме внимателно запознајте оваа “Упатство за употреба”.

Во интерес на вашата безбедност и за да се обезбеди нејзино правилно користење, прочитајте ги упатствата внимателно, вклучувајќи ги и советите и предупредувањата во нив. За да се избегнат непотребни грешки и незгоди, важно е овие инструкции да останат на располагање за во иднина на сите што ќе уживаат машината. Ако ја продадете на нов сопственик то “Упатство за употреба” треба да се предаде заедно со неа, за да може новиот корисник да се запознае со соодветни мерки за безбедност и упатствата за работа.

“Евромастер Импорт Експорт” ООД е овластен претставник на производителот и сопственик на трговската марка RAIDER. Адресата на управување на фирмата е Софија 1231, булеварот “Ломско пат” 246, тел +359 700 44 155

www.euromasterbg.com; e-mail: info@euromasterbg.com.

Од 2006 година во компанијата е воведен системот за управување со квалитет ISO 9001:2008 со опсег на сертификација: Трговија, увоз, извоз и сервис на професионални и хоби електрични, пневматски и механички алатки и заедничка хардвер. Сертификатот е издаден од Moody International Certification Ltd, England.

ТЕХНИЧКИ ПОДАТОЦИ

Параметар	Измерено единица	Вредност
Модел	-	RD-ESC02
Напон	V AC	230
Фреквенција на наизменична струја	Hz	50
Номинална моќност	W	1600
Максимални брзини на моторот без оптоварување	min ⁻¹	4000
Ширина на сечење	mm	380
Опсег на прилагодување на височината	mm	-12+5 mm
Работни ножеви	број	20
Работни извори	број	36
Погодно за области до	m ²	1400
Обем на фаќање	L	50
Ниво на звучен притисок (L _{pa}) K = 3,0 db	dB	79.7
Ниво на звучен моќност (L _{wa}), K = 3,0 db	dB	95.8
Вредност на вибрации забрзувања (A _h), K = 1,5 m/s ²	m/s ²	4.102
Класа на заштита на електроизолацијата		II
Степен на заштита	-	IP24

1. ПОДГОТОВКА

1.1. Секогаш носете чевли за работа и долги панталони додека работите со машината. Не ракувајте со машината боса или во отворени сандали. Не носете облека што има лабави делови или висечки врски или врски.

1.2. Секогаш користете ефикасни заштитни очила и заштитни очила.

1.3. Внимателно проверете ја областа каде што ќе се користи машината и отстранете ги сите предмети што може да ги исфрли машината.

1.4. Пред да ја ставите машината, проверете дали сите завртки, навртки и други сврзувачки елементи се правилно затегнати и дека осигурувачите и штитовите се на правилно место. Заменете ги оштетените или незначителните етикети.

1.5. Проверете го кабелот за напојување и продолжување за знаци на оштетување или стареење пред употреба. Ако напојувањето е оштетено за време на употреба, веднаш исклучете го напојувањето. Не допирајте го напојувањето пред да го исклучите напојувањето. Не користете ја машината ако напојувањето е оштетено или носи.

1.6. Тапанот на кабелот е целосно проширен пред целосно да се користи. Користете само кабли за продолжување со доволно делови одобрени за оваа намена и соодветно означени.

Забелешка: Добра идеја е продолжениот кабел да биде карактеристичен за да не го занемарите, исечете, исечете или исечете.

- Користете ја машината во препорачаната положба и само на цврста, рамна површина.

- Не користете ја машината на површина со тротоарот или чакал, каде отфрлениот материјал може да предизвика повреда.

2. КОРИСТЕТЕ

2.1. Користете ја машината само на дневна светлина или во добра вештачка светлина.

2.2. Избегнувајте користење на машината на влажна трева.

2.3. Бидете сигурни дека секогаш имате стабилна положба на наклонот.

2.4. Секогаш шетајте, никогаш не трчајте со машината.

2.5. Работете на падината, никогаш горе и долу.

2.6. Поместете многу внимателно ако ја промените насоката на наклонот.

2.7. Не ракувајте со машината на падини што се премногу стрмни.

2.8. Посебно внимавајте ако ја платите или влечете машината кон вас:

Запрете ги острите рабови ако машината треба да биде навалена кога поминува низ површина различна од трева и кога машината се транспортира до или од пределот за сечење.

Никогаш не управувајте со машина што има неисправни заштитни капаци или осигурувачи или нема безбедносни уреди како што се дефлектори и / или колекција за колекции.

2.9. Поставете го моторот внимателно во согласност со упатствата за работа и држете го подалеку од остри рабови.

2.10. Не ја навалувајте машината кога го стартувате моторот, освен ако машината не треба да се наклони при стартување. Во овој случај, не го навалувајте повеќе од потребно и само подигнете го делот што е далеку од вас. Секогаш држете ги двете раце во работна позиција пред да ја ставите машината повторно на земја.

2.11. Не стартувајте ја машината кога е свртена кон дупката за дупчење.

2.12. Не ставајте ги рацете или нозете близу или под ротирачките делови. Никогаш не застанувајте пред дупката за дупчење.

2.13. Не носејте ја машината додека моторот работи.

2.14. Запрете ја машината и извадете го приклучокот (и отстранете го уредот за заклучување, ако е инсталиран). Осигурете се дека сите делови што се движат се целосно запрени.

- секој пат кога ќе ја напуштите машината,
- пред чистење на запушениот канал,
- пред проверка, чистење или ракување со машината,
- по минување низ туѓ предмет. Осигурете се дека машината не е оштетена и поправете ја пред да се рестартира и да работи.

- Ако машината почне да вибрира претерано (проверете веднаш)

- барајте штета,
- заменете или поправете ги оштетените делови,
- Проверете дали сите делови се затегнати.

3. ЛИЧНА БЕЗБЕДНОСТ И ПРВА ПОМОШ

3.1. Препорачуваме секогаш да имате:

- Соодветно средство за гаснење (снег, прашина, халотрон).
- Комплетно опремена комплет за прва помош, лесно достапна за придружба и оператор.
- Мобилен телефон или друг уред за остварување итни повици.
- Придружба запознаена со принципите за прва помош. Носителот мора да се чува на безбедно растојание од работното место, додека е во можност да се види.

3.2. Секогаш следете ги принципите за прва помош во случај на повреда.

3.3. Ако има пресек, покријте ја раната со чиста завој (ткиво) и цврсто притиснете за да престанете со крварењето.

3.4. Ако луѓето со проблеми со циркулацијата често се изложени на прекумерна вибрација, тие можат да предизвикаат оштетување на крвните садови или нивниот нервен систем. Вибрациите можат да предизвикаат следниве симптоми на прсти, раце или зглобови:

- вкочанетост, чешање, болка, вкочанетост, обезбојување на кожата или на самата кожа.

Ако се појави некој од овие симптоми, консултирајте се со доктор.

3.5. Кога се активира електрична енергија, неопходно е да се стави поголем акцент на безбедноста и елиминацијата на ризикот за чувари на живот отколку на кое било друго место. Заболеното лице обично останува во контакт со електрична опрема (извор на повреда) поради грчеви во мускулите предизвикани од електричен удар. Трауматскиот процес продолжува и во овој случај. Затоа, потребно е претходно да ја вклучите моќноста, користејќи ги сите можни средства. Потоа, јавете се на ИМЕРГЕНЦИЈА или друга професионална услуга, потоа **ОДДЕТЕ ПРВА ПОМОШ!** Обезбедете бесплатни дишни патишта, проверете го дишењето, проверете го отчукувањата на срцето, ставете го погодената рамна на грбот, свиткајте ја главата и притиснете ја долната вилица. Доколку е потребно, започнете со вештачко дишење во белите дробови и срцевата масажа.

3.6. Во случај на пожар:

Ако моторот почне да гори или се појавува чад, исклучете го производот и преместете на безбедно место. Користете соодветен апарат за гаснење (снег, прашина, халотрон) за да го изгаснете огнот.

НЕ ПАНИК. Паниката може да предизвика уште поголема штета.

3.7. Преостанати ризици

Дури и ако уредот се користи според упатствата, не е можно да се отстранат сите ризици поврзани со неговото работење.

3.8. Следниве ризици можат да произлезат од дизајнот на уредот:

- Механички опасности предизвикани од сечење и отфрлање.
- Електрични опасности предизвикани од контакт со делови со висок напон (директен контакт) или делови кои се под голем напон како резултат на оштетување на уредот (индиректен контакт).

- Опасност од топлина што доведува до изгореници или изгореници и други повреди предизвикани од можен контакт со предмети или материјали со висока температура, вклучително и извори на топлина.

- Ризик од бучава што доведува до губење на слухот (глувост) и други физиолошки нарушувања (на пр. Губење на рамнотежа, губење на свеста).

- Ризик од вибрации (што доведува до васкуларни и невролошки оштетувања на системот на дланките и рацете, како што е т.н. “болест на бели прсти”)

3.9. Опасностите предизвикани од недостаток на ергономски принципи во дизајнирањето на машината, на пример, опасностите предизвикани од нездрава положба на телото или прекумерно полнење и неприродна човечка анатомија, се однесуваат на дизајнот на рачката, рамнотежата на машината.

3.10. Опасностите предизвикани од неочекувано стартување, неочекувано надминување на брзината на моторот предизвикано од дефект / дефект на контролниот систем, се однесуваат на дефекти во рачката и позиционирање на возачите.

3.11. Опасностите предизвикани од неможноста да се запре машината во најдобри услови се однесуваат на јачината на рачката и инсталацијата на уредот за исклучување на моторот.

3.12. Опасностите предизвикани од дефект во системот за контрола на машината се однесуваат на јачината на рачката, позиционирањето на водичите и означувањето.

3.13. Опасности предизвикани од лансирање на предмети или прскање на течности.

ВНИМАНИЕ! Производот произведува електромагнетно поле со многу низок интензитет. Ова поле може да се меша со некои пејсмејкери. За да се намали ризикот од сериозна или фатална повреда, луѓето со пејсмејкери треба да се консултираат со нивниот лекар и производител.

4. ЕЛЕКТРИЧНИ ПОБАРУВАЊА

4.1. Никогаш не користете на номинален напон, освен 230V / 50Hz. Колото мора да биде правилно и правилно заштитено од струја.

ПРЕПОРАКИ ЗА ЗАШТИТА МАШИНА ЗАШТИТА

4.2. Машините треба да се напојуваат од струен заштитник (RCD) со струен прекин не повеќе од 30 mA.

5. ПОВЕЕ

5.1. Внимателно отстранете го производот од кутијата.

5.2. Не фрлајте материјали за пакување сè додека не бидат внимателно проверени ако не останат дел од производот.

5.3. Делови од амбалажата (пластични кеси, хартиени клипови, итн.) Не можат да се чуваат подалеку од дофат на деца, може да бидат извор на опасност. Не дозволувајте децата да си играат со пластични кеси, фолија или мали делови. Постои ризик од ингестија или задушвање!

5.4. Осигурете се дека пластичните кеси и контејнерите се оставени во околината слободно затоа што се валкани.

5.5. Отстранувањето мора да се изврши во согласност со важечките прописи во земјата во која е инсталиран производот.

5.6. Ако се сомневате, не користете го производот, туку проверете кај овластен сервисен центар.

6. ИНСТАЛАЦИЈА

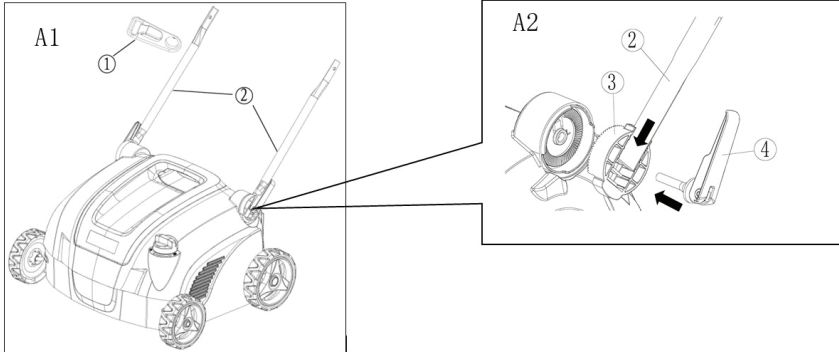
Следете ги чекор-по-упатствата и користете ги сликите дадени како визуелен водич за лесно склопување на машината.

6.1. Рачка

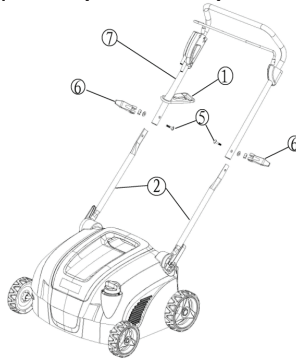
6.1.1. Отстранете ги рачките за заклучување, мијалките и стегите.

6.1.2. Вметнете ја долната рачка во држачите.

6.1.3. Прикачете ја долната рачка на куќиштето на апаратот со завртки и подлошки.



6.1.4. Поврзете ја горната и долната рачка со завртките и мијалките.



6.1.5. Прикачете го кабелот со помош на стегачот за кабел.

6.2. Собрание на корпа за трева

6.2.1. Вметнете ги двата дела од металната рамка едни во други.

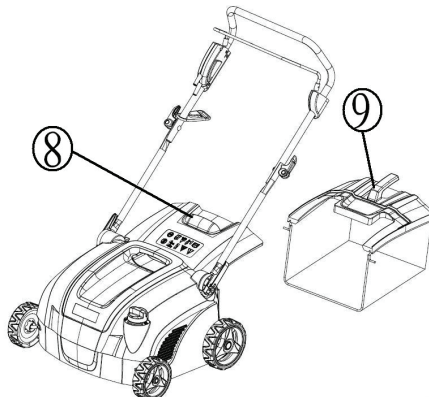
6.2.2. Ставете ја металната рамка во внатрешноста на тревата.

6.2.3. Повлечете ги гумените клипови на металната рамка.

6.3. Монтирање и расклопување на тревната корпа

6.3.1. Поставување: Подигнете го задниот капак и закачете го колекторот за трева од задниот до машината.

6.3.2. За да го отстраните, фатете и подигнете го задниот капак.



7. РАБОТА СО УРЕДОТ

ВНИМАНИЕ! Машината е наменета да работи само со движење напред. Кога се движите наназад, прво запрете ја вратилото со ножеви. Движејќи се наназад тапанот не работи и машината може да се оштети.

8. ПРЕД ПОЧЕТОК

8.1. Монтирање на продолжниот кабел

- Навојте го продолжниот кабел преку затегнувачките држачи околу рачките и вклучете го.
- Вметнете го женскиот конектор на продолжниот кабел во машкиот конектор на машината.
- Осигурете се дека продолжниот кабел е доволно слободен за движење.

8.2. Вклучете го

ВНИМАНИЕ! Сечилото започнува да ротира веднаш штом ќе се запали моторот. Запалете го моторот внимателно како што е наведено и со делови од каросеријата, особено нозете подалеку од сечилото.

8.3. Започнете го аераторот на рамна површина без висока трева или пречки. Држете ги рацете и нозете подалеку од ротирачките делови. Не ставајте го моторот кога стоите пред портата за издуните гасови. Секогаш држете ја рачката и рачката на прекинувачот со двете раце на работа.

8.4. Уредот е опремен со заштитно коло кое спречува случајно вклучување.

8.5. Наведнете ја единицата малку кон вас, така што предните тркала се над земјата и тапанот почнува да работи непречено.

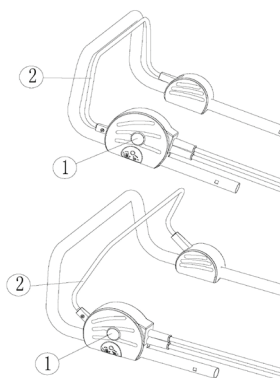
8.6. Притиснете го и држете го копчето за безбедност.

8.7. Потоа повлечете ја рачката за менување на рачката.

8.8. Машината е веќе вклучена и тапанот се врти слободно.

8.9. Сега пуштете го копчето за безбедност.

Белешка: За време на работата, кога ќе се ослободи рачката на прекинувачот, моторот ќе запре и со тоа ќе престане работата на аераторот на тревникот.



9. ЕКСКЛУЗИЈА

ВНИМАНИЕ! Тапанот продолжува да ротира неколку секунди откако моторот ќе се исклучи.

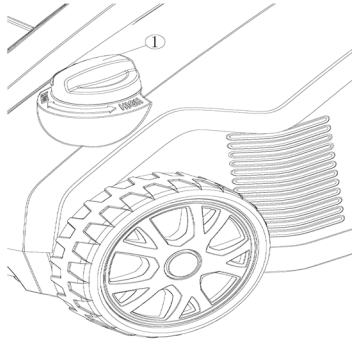
9.1. Ослободете ја рачката за менување и моторот ќе запре.

10. ПРИЛАГОДУВАЊЕ НА РАБОТНАТА ДЛАБОЧИНА

ВНИМАНИЕ! Пред да ја прилагодите работната длабочина, исклучете го апаратот и почекајте додека тапанот не е во мирување!

10.1. Сите тркала мора да бидат на иста висина.

10.2. Прилагодувањето на работната висина се врши со тркалото на левото предно тркало.



Кога ја прилагодувате работната длабочина, започнете од најниската длабочина (позиција 1) до поголема длабочина. По секоја промена, обидете се да возите мало парче трева. Кога тапанот ја допира земјата, престанете да ги прилагодувате работните длабочини.

Ако тревата е груба и аерацијата е нерамна, можете да ја намалите длабочината по еден чекор. За првата аерација, препорачуваме да поставите најниска длабочина. Неисполнување на овие упатства може да резултира во преоптоварување и оштетување на машината. Во случај на тапан за гребло со исклучително ниска позиција, постои дополнително градење или пукање на проводникот. Најниски позиции се за употреба со делумно истрошени (пократки) ножеви.

11. ГРУСНИОТ КУТЕР

ВНИМАНИЕ! Ризик од повреда! Само извадете ја или зацврстете ја кутијата за подигнување трева со исклучување на моторот и стационарниот диск. Ако колекторот на трева е полн, тој мора веднаш да се испразни. Испразнете ја и исчистете ја вреќата или корпата за тревникот, проверете дали е чиста и проверете дали е вентилирана нејзината мрежа.

12. ПЛАТФОРМА

Дното на косилка мора да се исчисти после секоја употреба за да се спречат сечи од трева, лисја, нечистотија или друга материја. Ако се остави да се акумулира овој отпад, тоа ќе предизвика 'рѓа и корозија и може да се меша во правилното функционирање.

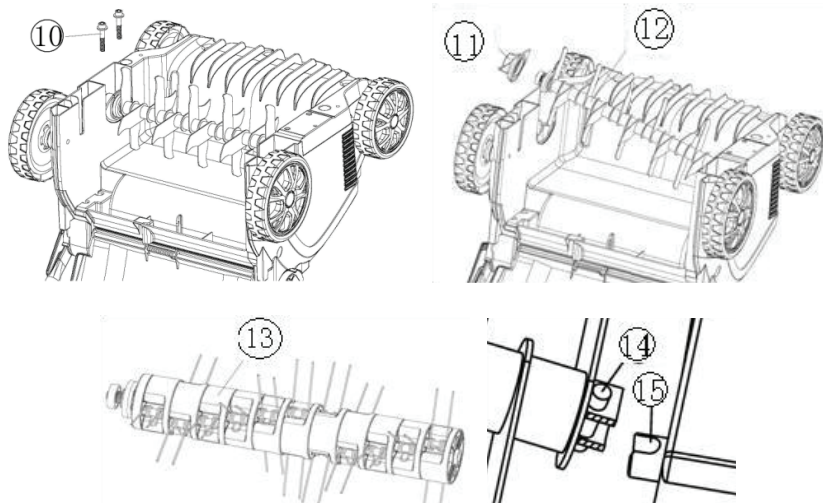
13. ЗАМЕНА НА ТАПАНИ

ВНИМАНИЕ! Пред да ги замените тапаните, исклучете го уредот, почекајте тапанот да остане неподвижен, извлечете го главниот приклучок.

1. Олабавете ги завртките за монтирање на два цилиндри на дното на машината и извадете го цилиндерот. Наклонете го цилиндерот нагоре и повлечете ја вратилото од квадратниот сад.

2. Нанесете соодветна маст (на пр. Нафта желе) на квадратниот погон, така што ролерите лесно може да се заменат. Повлечете го новиот ролери во насока на стрелката на квадратниот уред и притиснете го во држачот.

3. Потоа зацврстете го цилиндерот со двете завртки.



УПАТСТВА ЗА УПОТРЕБА

1. ЗОШТО Е ПОДГОВОРНО ОДГОВОР?

Различните климатски сезони во текот на целата година резултираат со складирање на мртви и суви тревни и мов, што доведува до појава на трева. Корените не можат да апсорбираат хранливи материи, вода и воздух во доволни количини. Тревникот се суши. Вертикалниот дел ја отвара почвата, ги елиминира точките на задави и на тој начин обезбедува услови за подобро снабдување со хранливи материи.

2. КОГА ДА ЈА КОРИСТИТЕ МАШИНАТА?

На тревни области со силни места за сечење, потребно е да се помине еднаш. Овие дела мора да се вршат двапати годишно. Најсоодветен е периодот пролет, кога почвата не замрзна минатото лето до крајот на септември. Последователното обработување не треба да се прави така што тревата на крајот може да се подготви за отпорност на трева во суровата зима.

Во секој случај, отфрлениот материјал мора да се отстрани од пасиштето. Овие расчистувачи на почвата мора да се вршат двапати годишно. Најсоодветен е периодот во пролет, кога почвата не е замрзната и кон крајот на летото до крајот на септември. Подоцнежната обработка не треба да се направи со цел тревата да се подготви за отпор во суровата зима. Во секој случај, отфрлениот материјал мора да се отстрани од тревникот.

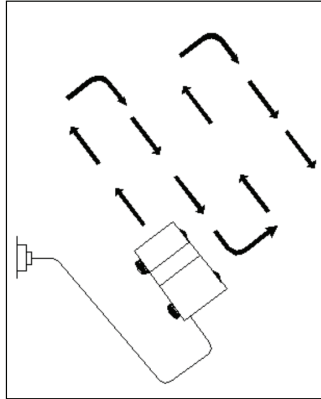
ВНИМАНИЕ! Ако удристе во туѓ предмет, запрете го моторот. Исклучете го кабелот за напојување, внимателно проверете го аераторот за евентуално оштетување и поправете ја штетата пред да го вклучите и ракувате со аераторот. Обемната вибрација на аераторот за време на работата е индикација за дефект (особено цилиндар и вратило). Аераторот мора веднаш да се провери и санира. Контактирајте овластен сервисен центар.

3. АЕРАЦИЈА И СКАРИФИКАЦИЈА

Препорачуваме да ја аурирате вашата тревник во пролет и есен. Во секој случај, не проветрувајте за време на латентноста на тревата! За да се овозможи здравите тревници да растат во пролетта, мора да се зголеми апсорпцијата на вода, воздух и хранливи материи во коренот. За да се постигнат добри резултати и да се продолжи животот на распрскувачот на тапанот, тревата мора да се косе пред одгледување (пократок од 4 см).

3.1. Поставете ја машината на почетокот на тревникот во близина на изворот на електрична

енергија. Поместете го кабелот по секое свртување на веќе обележаната спротивна страна.



3.2. Изберете работни длабочини според состојбата на тревата (видете “Прилагодување на работната длабочина”).

Во случај на нетретирана многу мрсна трева, прилагодете го поставувањето на работната длабочина

- Кога работите на падини, секогаш позиционирајте се нормално наклонот и проверете дали се безбедни. Не изложувајте на стрмни падини.

- Испразнете ја торбата за прицврстување на тревата кога е полна за да спречите да се заклучат лопати, а потоа да се преоптовари моторот.

Косилка за трева уште еднаш по работењето со аераторот.

Оставете празни места што може да се развијат по олабавување.

Само посеете ја почвата откако свежите семе од трева ги оставија своите корени.

4. ОДРУВАЕ И ЧУВАЕ

ВНИМАНИЕ! За да се обезбеди правилно функционирање на машината, мора да се провери и прилагоди од квалификуван персонал во овластен сервисен центар најмалку еднаш годишно.

Доброто одржување е неопходно за безбедно, економично работење и без проблеми.

Неисправно следење на упатствата за одржување и мерки на претпазливост, може да резултира во сериозна повреда или смрт. Секогаш следете ги постапките и мерките на претпазливост во овој водич.

ПРЕДУПРЕДУВАЕ! Пред да работите на машината (одржување, преглед, замена на додатоци, сервис) или пред да го складирате, **СЕКОГАШ** го исклучувате моторот, почекајте да застанат сите подвижни делови и оставете ја машината да се излади. Спречете случајно стартување на моторот (исклучете го напојувањето). Ако машината е опремена со копчето за активирање, извадете ја.

ОВИЕ ПРЕДУПРЕДУВАЕ НЕ БЕСПЛАТНИТЕ НА Следните точки!

Секогаш бидете сигурни дека сите навртки и завртки се затегнати и проверете дали машината е во добра работна состојба.

Чувајте ја машината во добра состојба, доколку е потребно, сменете ги етикетите за предупредување и упатства на машината.

Секогаш погрижете се отворите да се чуваат подалеку од нечистотија.

Од безбедносни причини, заменете ги истрошените или оштетените делови. Користете само оригинални резервни делови и додатоци. Делови што не се тестирани и одобрени од

производителот на опрема, можат да предизвикаат неочекувана штета.

Работа за поправка и одржување, освен оние опишани во овој дел, кои се посложени или бараат посебни алатки, оставете ги во нашиот овластен сервисен центар.

5. УПАТСТВО ЗА ОДРУВАЕ

- Проверете ја корпата за колекција често за абене или оштетување.
- Секогаш бидете внимателни при прилагодување на машината за да избегнете заглавување помеѓу движењето на остри рабови и цврсти делови на машината.

- Ако ја поправувате единицата за тапан, имајте на ум дека иако напојувањето е исклучено, лопатките сè уште можат да се движат.

6. ЧИСТЕЕ

ВНИМАНИЕ! Никогаш не испрскајте го и не го мијте го производот со вода. Во секој случај, не ги мијте деловите од машината што не се наменети за употреба со вода. Никогаш не користете груби детергенти или растворувачи.

6.1. По секоја употреба, внимателно исчистете ја машината.

6.2. Не дозволувајте рачките да бидат загадени со масло или маснотии. Исчистете ја рачката со влажна крпа измиена во вода со сапуница. Никогаш не користете груби детергенти или растворувачи. Ова може да предизвика непоправлива штета на производот. Пластичните делови можат да бидат кородирани од хемикалии.

6.3. Избришете го производот со малку влажна крпа или четка.

6.4. Исчистете го капакот на машината, особено отворите за проветрување.

6.5. Ако кој било дел од машината е исчистен со вода или влажна крпа, итн., Мора да биде целосно сув. Потоа, металните делови треба да се подмачкуваат против корозија со соодветно заштитно масло. Осигурете се дека водата не тече во машината.

6.6. Потенцијалното оштетување на деловите предизвикани од корозија не може да се оцени како дефект на производство или материјално ниво.

6.7. По употребата, исчистете ја надворешната страна на машината, испразнете ја корпата за трева и тресете ја за да се отстранат тревата и другите остатоци.

6.8. Исчистете го дното на аераторот и сите користени цилиндри.

6.9. Исчистете ги тркалата, облогата од глина може да ја промени длабочината на сечењето.

6.10. Носете безбедносни ракавици при ракување со тапани.

7. КОРЕКЦИЈА

Ве молиме, побарајте овластена услуга во следниве случаи:

А. Ако трева аератор удри во предмет.

Б. Ако моторот запре ненадејно.

В. Ако шишето е свиткано (не усогласувајте!).

Д. Ако моторното вратило е свиткано (не се усогласувајте!).

Д. Ако се појави краток спој кога кабелот е поврзан.

Ф. Кога не сте сигурни или проблеми не се опишани овде.

8. ЧУВАЕ

- Чувајте ја машината подалеку од деца.

- Исклучете го моторот и исклучете го ако машината не е во употреба.

- Оставете ја машината да се олади пред складирање.

- Не чувајте ја машината под директна сончева светлина долго време.

- Заменете ги истрошените или оштетените делови за безбедност.

- Чувајте ја машината на чисто, суво, темно и место за замрзнување, заштитено од прашина и вода и подалеку од дофат на деца. Идеалната температура на складирање е помеѓу 5 и 30 ° С.

- Користете ја оригиналната амбалажа за чување секогаш кога е можно.

- Покријте го апаратот со соодветна заштитна обвивка што не задржува влага. Не користете лим пластика како заштитно покритие. Не-порозната обвивка ќе ја зафати влагата околу машината, промовирајќи рѓа и корозија.

9. ПРЕВОД

При движење на машината, тапанот треба да се исклучи и аерационата база да се подигне што е можно повисоко.

- Исклучете го моторот и исклучете го. При транспорт, внимавајте да не се испуштите или

на друг начин да не удриете во машината. При транспорт, машината мора да биде прицврстена од лизгање и тркалање. Не ставајте предмети на уредот.

• Тапанот може да биде оштетен за време на транспортот, на пример на тврда површина, дури и кога моторот е исклучен.

Затоа, поставете ја работната длабочина на тапанот на највисоката позиција за време на транспортот.

10. ГРЕШКИ И НАЧИНИ ДА ГИ ПОПРАВИТЕ.

Табелата подолу покажува симптоми на дефект и како можете да си помогнете ако вашиот аератор престане да работи правилно. Ако не можете да го пронајдете и исправите проблемот следејќи ги упатствата во табелата, контактирајте го овластен сервисер Рајдер. Внимание! Пред да започнете со смена на проблеми, запрете го аераторот и исклучете го аераторот.

Дефекти	Причини	Отстранување
Моторот не започнува	Без електрична енергија	Проверете ја мрежната врска
	Дефектен кабел	Проверете го кабелот, вклучете го, заменете го ако е потребно или поправете го од квалификувано лице
	Дефектна комбинација на осигурувачи / приклучоци	Подгответе се за поправка во овластен сервисен центар
	Барабанот е блокиран	Отстранете ја опструкцијата
Ненормални звуци	Барабанот е блокиран	Отстранете ја опструкцијата
	Олабавени завртки, навртки или други сврзувачки елементи	Затегнете ги сите делови, контактирајте со услугата за клиенти ако бучавата опстојува.
Вонредни вибрации	Сечилата за сечење се оштетени или тапи	Заменете ги со нови
	Длабочината на работа е премногу голема	Поставете помала длабочина за работа
	Тревникот е превисок	Косење на тревникот пред аерација
Лош резултат на аерација	Длабочината на работа е премногу мала	Поставете голема работна длабочина
	Носени лопати	Заменете со нов
	Канал за ејектор е блокиран	Испразнете ја торбата со трева и тргнете го затнувањето

ПРЕДУПРЕДУВАЕ! Грешки што не можат да се решат со помош од оваа табела може да се отстрани од страна на овластен сервисен центар.

Доколку е потребно, најдобро е да го поправете вашиот аератор само од квалификувани специјалисти во продавниците за поправки RAIDER, каде што се користат само оригинални резервни делови. Ова обезбедува нивно безбедно работење.



11. ЗАШТИТА НА ЖИВОТНАТА СРЕДИНА.

Не фрлајте искористена електрична опрема во отпадот од домаќинството! Со цел да се заштити животната средина и во согласност со Директивата 2012/19/E3, тие мора да се соберат одделно и да бидат подложени на соодветна обработка за обновување на вредните сировини содржани во нив.

EL

Εμφανόμενα στοιχεία:

1. Μοχλός ενεργοποίησης (Ενεργοποίηση / Απενεργοποίηση).
2. Κουμπί ασφαλείας έναντι τυχαίας ενεργοποίησης.
3. Καλώδιο τροφοδοσίας
4. Βραχίονας που συγκρατεί το καλώδιο στη λαβή.
5. Κάδος ανακύκλωσης.
6. Ανοίξτε στο περιβλημά στο οποίο εισέρχονται τα δύο άκρα της λαβής.
7. Μπροστινοί τροχοί
8. Πίσω τροχοί
9. Ρύθμιση του ύψους εργασίας
10. Κάτω μέρος της λαβής.
11. Κάτω μήμα της λαβής
12. Παξιμάδια και αυτοκατευθυνόμενα μπουλόνια για τη στερέωση της άνω λαβής στο κάτω χερούλι.
13. Προστατευτικό κάλυμμα

ΕΙΔΙΚΟΙ ΟΡΟΙ ΧΡΗΣΗΣ

Αυτό το προϊόν προορίζεται αποκλειστικά για χρήση:

- για να αφαιρέσετε το ανώτερο στρώμα (υπολείμματα φυτών, βρύα, ζιζάνια από το χορτάρι και για λιβάδι αερισμού.

- σύμφωνα με τις σχετικές περιγραφές και οδηγίες ασφαλείας σε αυτές τις συνθήκες λειτουργίας. Οποιαδήποτε άλλη χρήση δεν προορίζεται και δεν προορίζεται.

Εάν το προϊόν χρησιμοποιείται για άλλους σκοπούς εκτός από την προβλεπόμενη χρήση του ή εάν γίνει μη εξουσιοδοτημένη τροποποίηση, η υποχρεωτική ευθύνη εγγύησης και νομικού ελαττώματος καθώς και οποιαδήποτε ευθύνη του κατασκευαστή θα ακυρωθούν.

Η μη προβλεπόμενη χρήση θα ακυρώσει την εγγύηση και θα αποποιηθεί οποιαδήποτε ευθύνη του κατασκευαστή.

Οι μη εξουσιοδοτημένες αλλαγές αποκλείουν την ευθύνη του κατασκευαστή για τυχόν ζημιές που προκλήθηκαν.

Μην υπερφορτώνετε! Χρησιμοποιείτε μόνο το προϊόν για τον προορισμό του.

Ένα προϊόν σχεδιασμένο για συγκεκριμένο σκοπό το καθιστά καλύτερο και ασφαλέστερο από ένα προϊόν που έχει παρόμοια λειτουργία. Συνεπώς, χρησιμοποιείτε πάντα το κατάλληλο για το σκοπό αυτό.

ΠΡΟΣΟΧΗ! Ακολουθήστε τις νομικές οδηγίες και κανονισμούς όταν είναι απαραίτητο για να αποφύγετε πιθανά ατυχήματα κατά την εργασία.

ΠΡΟΣΟΧΗ! Ο χρήστης είναι υπεύθυνος για τυχόν ζημιές που προκλήθηκαν σε τρίτους ή στην ιδιοκτησία τους. Ποτέ μην χρησιμοποιείτε το προϊόν όταν βρίσκεται κοντά σε άτομα, ιδιαίτερα παιδιά ή κατοικίδια ζώα.

ΠΡΟΣΟΧΗ! Διατηρήστε αυτές τις οδηγίες και τις χρησιμοποιήστε όποτε χρειάζεστε περισσότερες πληροφορίες. Εάν δεν καταλαβαίνετε καμία από αυτές τις οδηγίες, επικοινωνήστε με τον αντιπρόσωπό σας. Εάν το προϊόν δοθεί σε άλλο πρόσωπο, είναι απαραίτητο να παρέχετε αυτόν τον οδηγό σε άλλο άτομο.

ΠΡΟΣΟΧΗ! Το προϊόν αυτό δεν προορίζεται για χρήση από άτομα με αισθητηριακές ή πνευματικές διαταραχές ή έλλειψη εμπειρίας και γνώσης - εκτός αν εποπτεύεται από το άτομο που είναι υπεύθυνο για την ασφάλειά τους ή έχει ενημερωθεί από το συγκεκριμένο άτομο σχετικά με τον τρόπο χρήσης του προϊόντος. Το προϊόν δεν προορίζεται για χρήση από παιδιά ή άτομα με μειωμένη κινητικότητα ή με κακή φυσική διάθεση. Συνιστούμε θερμά στις έγκυες γυναίκες να επικοινωνούν με το γιατρό τους πριν χρησιμοποιήσουν αυτό το προϊόν.

• Τηρείτε τους εθνικούς / τοπικούς κανονισμούς για το χρόνο εργασίας (επικοινωνήστε με τις τοπικές αρχές).

Πρωτότυπο οδηγιών χρήσης

Αγαπητέ πελάτη,

Συγχαρητήρια για την αγορά ενός μηχανήματος από τις ταχύτερα αναπτυσσόμενη μάρκα ηλεκτρικών και πεπιεσμένου αέρα εργαλεία - RAIDER. Με τη σωστή εγκατάσταση και λειτουργία, RAIDER είναι ασφαλή και αξιόπιστα υλικά και τις εργασίες μαζί τους θα σας δώσει πραγματική χαρά. Για τη διευκόλυνσή σας, άφογη εξυπηρέτηση και δημιουργήσει ένα δίκτυο.

Πριν χρησιμοποιήσετε αυτό το μηχάνημα, διαβάστε προσεκτικά το τρέχον «εγχειρίδιο χρήσης».

Προς το συμφέρον της ασφάλειάς σας και να εξασφαλίσει την ορθή χρήση και να διαβάσετε προσεκτικά αυτές τις οδηγίες, καθώς και τις συστάσεις και τις προειδοποιήσεις τους. Για την αποφυγή περιττών λαθών και ατυχημάτων, είναι σημαντικό ότι αυτές οι οδηγίες να παραμείνουν διαθέσιμα για μελλοντική αναφορά σε όλους όσους θα χρησιμοποιούν το μηχάνημα. Αν το πουλήσει σε έναν νέο ιδιοκτήτη „εγχειρίδιο χρήσης“ πρέπει να υποβληθούν μαζί με αυτό να επιτρέψει στους νέους χρήστες να εξοικειωθούν με τις οδηγίες ασφαλείας και λειτουργίας.

„Euromaster Import Export“ Ltd είναι εξουσιοδοτημένος αντιπρόσωπος του κατασκευαστή και ιδιοκτήτη του RAIDER εμπορικό σήμα. Διεύθυνση της εταιρείας είναι η Σόφια 1231, blvd „Lom Road“ 246, τηλ. +359 700 44 155, www.euromasterbg.com;

E-mail: info@euromasterbg.com

Από το 2006 η εταιρεία εισήγαγε ένα σύστημα διαχείρισης ποιότητας ISO 9001:2008 πιστοποίηση με το πεδίο εφαρμογής: εμπορία, εισαγωγή, εξαγωγή και την εξυπηρέτηση των επαγγελματιών και χόμπι ηλεκτρική, πνευματική και τη δύναμη εργαλείων και σιδηρικών. Το πιστοποιητικό εκδόθηκε από τον οίκο Moody Διεθνές Certification Ltd, Αγγλία.

ΠΡΟΔΙΑΓΡΑΦΕΣ

Παράμετρο	Μετρηθεί μονάδα	Αξία
Μοντέλο	-	RD-ESC02
Τάση τροφοδοσίας	V AC	230
Συχνότητα AC	Hz	50
Εκτίμηση	W	1600
Μέγιστος αριθμός στροφών του κινητήρα χωρίς φορτίο	min ⁻¹	4000
Πλάτος κοπής	mm	380
Εύρος ρύθμισης ύψους	mm	-12+5 mm
Μαχαίρια εργασίας	αριθμό	20
Εργατικές πηγές	αριθμό	36
Κατάλληλο για περιοχές έως	m ²	1400
Όγκος συλλογής γρασιδιού	L	50
Επίπεδο ηχητικής πίεσης (LpA) K = 3,0 dB	dB	79.7
Ηχητική ισχύς (LwA), K = 3,0 dB	dB	95.8
Αξία της επιτάχυνσης δόνησης (ah), K = 1,5 m/s ²	m/s ²	4.102
Κατηγορία προστασίας ηλεκτρική μόνωση		II
Βαθμός προστασίας	-	IP24

1. ΠΡΟΕΤΟΙΜΑΣΙΑ

1.1. Να φοράτε πάντα παπούτσια εργασίας και μακριά παντελόνια κατά τη λειτουργία του μηχανήματος. Μην χειρίζεστε το μηχάνημα ξυπόλυτοι ή σε ανοιχτά σανδάλια. Μην φοράτε ρούχα που έχουν χαλαρά μέρη ή κρεμάστρες ή γραβάτες.

1.2. Χρησιμοποιείτε πάντοτε αποτελεσματικά προστατευτικά γυαλιά ασφαλείας και προστατευτικά γυαλιά.

1.3. Ελέγξτε προσεκτικά την περιοχή όπου θα χρησιμοποιηθεί το μηχάνημα και αφαιρέστε τα αντικείμενα που μπορεί να πετάξει το μηχάνημα.

1.4. Πριν θέσετε σε λειτουργία το μηχάνημα, βεβαιωθείτε ότι όλα τα μπουλόνια, τα παξιμάδια και τα άλλα εξαρτήματα στερέωσης είναι σωστά σφιγμένα και ότι οι ασφάλειες και οι ασπίδες είναι στη σωστή θέση. Αντικαταστήστε τις ετικέτες που έχουν υποστεί ζημιά ή είναι δυσανάγνωστες

1.5. Ελέγξτε το καλώδιο τροφοδοσίας και το καλώδιο προέκτασης για ενδείξεις ζημιάς ή γήρανσης πριν από τη χρήση. Εάν η παροχή ρεύματος έχει καταστραφεί κατά τη χρήση, απενεργοποιήστε αμέσως την παροχή ρεύματος. Μην αγγίζετε την τροφοδοσία πριν απενεργοποιήσετε την τροφοδοσία. Μην χρησιμοποιείτε το μηχάνημα εάν το τροφοδοτικό είναι κατεστραμμένο ή φθαρμένο.

1.6. Το τύμπανο καλωδίου έχει επεκταθεί πλήρως πριν χρησιμοποιηθεί πλήρως. Χρησιμοποιείτε μόνο καλώδια επέκτασης με επαρκή τμήματα εγκεκριμένα για αυτό το σκοπό και επισημαίνονται ανάλογα.

Σημείωση: Είναι καλή ιδέα για το καλώδιο επέκτασης να είναι διακριτικό, ώστε να μην παραβλέπεται, κόβεται, κόβεται ή κόβεται.

- Χρησιμοποιείτε το μηχάνημα στη συνιστώμενη θέση και μόνο σε σταθερή και επίπεδη επιφάνεια.

- Μην χρησιμοποιείτε το μηχάνημα σε επιφάνεια με πεζοδρόμιο ή χαλίκι, όπου το απορριφθέν υλικό μπορεί να προκαλέσει τραυματισμό.

2. ΧΡΗΣΙΜΟΠΟΙΗΣΤΕ ΤΟ

2.1. Χρησιμοποιείτε το μηχάνημα μόνο με το φως της ημέρας ή με καλό τεχνητό φως.

2.2. Αποφύγετε τη χρήση του μηχανήματος σε υγρό γρασιδί.

2.3. Βεβαιωθείτε ότι έχετε πάντα σταθερή θέση κλίσης.

2.4. Πάντοτε με τα πόδια, μην τρέχετε ποτέ με το μηχάνημα.

2.5. Εργαστείτε στην πλαγιά, ποτέ πάνω-κάτω.

2.6. Μετακινήστε πολύ προσεκτικά εάν αλλάξετε την κατεύθυνση της πλαγιάς.

2.7. Μην χρησιμοποιείτε το μηχάνημα σε πολύ απότομες πλαγιές.

2.8. Προσέξτε ιδιαίτερα εάν πληρώνετε ή τραβάτε το μηχάνημα προς το μέρος σας:

Απενεργοποιήστε τις αιχμηρές άκρες, εάν το μηχάνημα πρέπει να γέρνει όταν περνάει από μια επιφάνεια εκτός από γρασιδί και όταν το μηχάνημα μεταφέρεται προς ή από την περιοχή κοπής.

Μην χρησιμοποιείτε ποτέ μηχάνημα που έχει ελαττωματικά προστατευτικά καλύμματα ή ασφάλειες ή δεν διαθέτει διατάξεις ασφαλείας όπως εκτροπείς και / ή καλάθι συλλογής.

2.9. Ξεκινήστε προσεκτικά τον κινητήρα σύμφωνα με τις οδηγίες λειτουργίας και αποφύγετε τις αιχμηρές άκρες.

2.10. Μην περιστρέφετε το μηχάνημα κατά την εκκίνηση του κινητήρα, εκτός εάν το μηχάνημα πρέπει να κλίνει κατά την εκκίνηση. Σε αυτή την περίπτωση, μην το βάλετε περισσότερο από ό, τι είναι απαραίτητο και ανασηκώστε μόνο το τμήμα που βρίσκεται μακριά από εσάς. Πριν τοποθετήσετε το μηχάνημα στο έδαφος, κρατήστε πάντα τα δύο χέρια σε θέση εργασίας.

2.11. Μην ξεκινήσετε το μηχάνημα όταν κοιτάζετε την οπή γεώτρησης.

2.12. Μην τοποθετείτε τα χέρια ή τα πόδια κοντά ή κάτω από τα περιστρεφόμενα μέρη. Μην σταθείτε ποτέ πριν την οπή γεώτρησης.

2.13. Μην μεταφέρετε το μηχάνημα ενώ λειτουργεί ο κινητήρας.

2.14. Σταματήστε το μηχάνημα και αφαιρέστε το φως από την πρίζα (και αφαιρέστε τη συσκευή ασφάλισης εάν είναι εγκατεστημένη). Βεβαιωθείτε ότι όλα τα κινούμενα μέρη έχουν σταματήσει τελείως.

- κάθε φορά που αφήνετε το μηχάνημα,
- πριν από τον καθαρισμό ενός φραγμένου αγωγού,
- πριν από τον έλεγχο, τον καθαρισμό ή τη λειτουργία του μηχανήματος,
- αφού περάσει από ένα ξένο αντικείμενο. Βεβαιωθείτε ότι η μηχανή δεν έχει υποστεί ζημιά και επισκευάστε την πριν την επανεκκίνηση και τη λειτουργία.

- Αν το μηχάνημα αρχίσει να δονείται υπερβολικά (ελέγξτε αμέσως)

- ψάξτε για ζημιές,
- αντικαταστήστε ή επισκευάστε τυχόν χαλασμένα μέρη,
- Βεβαιωθείτε ότι έχουν σφικτεί όλα τα εξαρτήματα.

3. ΠΡΟΣΩΠΙΚΗ ΑΣΦΑΛΕΙΑ ΚΑΙ ΠΡΩΤΕΣ ΒΟΗΘΕΙΕΣ

3.1. Συνιστούμε να έχετε πάντα:

- Κατάλληλος πυροσβεστήρας (χιόνι, σκόνη, halotron).
- Πλήρως εξοπλισμένο κιτ πρώτων βοηθειών, εύκολα προσβάσιμο για συνοδεία και χειριστή.
- Κινητό τηλέφωνο ή άλλη συσκευή για την πραγματοποίηση κλήσεων έκτακτης ανάγκης.
- Μια συνοδεία εξοικειωμένη με τις αρχές πρώτων βοηθειών. Ο κάτοχος πρέπει να φυλάσσεται σε ασφαλή απόσταση από το χώρο εργασίας, ενώ μπορεί να δει ο ένας τον άλλον.

3.2. Να ακολουθείτε πάντοτε τις αρχές της πρώτης βοήθειας σε περίπτωση τραυματισμών.

3.3. Σε περίπτωση κοπής, καλύψτε την πληγή με καθαρό επίδεσμο (ιστό) και πιέστε σταθερά για να σταματήσετε την αιμορραγία.

3.4. Εάν τα άτομα με κυκλοφορικά προβλήματα εκτίθενται συχνά σε υπερβολική δόνηση, μπορεί να προκαλέσουν βλάβη στα αιμοφόρα αγγεία ή στο νευρικό τους σύστημα. Οι κραδασμοί μπορούν να προκαλέσουν τα ακόλουθα συμπτώματα των δακτύλων, των χεριών ή των καρπών:

- δυσκαμψία, κνησμός, πόνο, μούδιασμα, αποχρωματισμός του δέρματος ή του ίδιου του δέρματος. Εάν συμβεί κάποιο από αυτά τα συμπτώματα, συμβουλευτείτε έναν γιατρό.

3.5. Όταν πυροδοτείται ηλεκτροπληξία, είναι απαραίτητο να δοθεί μεγαλύτερη έμφαση στην ασφάλεια και την εξάλειψη των κινδύνων για ναυαγοσώστες από οπουδήποτε αλλού. Το άτομο που πάσχει συνήθως παραμένει σε επαφή με τον ηλεκτρολογικό εξοπλισμό (πηγή τραυματισμού) λόγω μυϊκών σπασμών που προκαλούνται από ηλεκτροπληξία. Η τραυματική διαδικασία συνεχίζεται σε αυτή την περίπτωση. Επομένως, είναι απαραίτητο να ενεργοποιήσετε εκ των προτέρων την ισχύ, χρησιμοποιώντας όλα τα δυνατά μέσα. Στη συνέχεια, καλέστε μια υπηρεσία έκτακτης ανάγκης ή άλλης επαγγελματικής υπηρεσίας, στη συνέχεια ΠΡΟΣΦΕΡΕΙ ΠΡΩΤΗ ΒΟΗΘΕΙΑ! Παρέχετε ελεύθερους αεραγωγούς, ελέγχετε την αναπνοή, ελέγχετε τον καρδιακό ρυθμό, τοποθετείτε την πληγείσα στην πλάτη, λυγίζετε το κεφάλι και πιέζετε προς τα κάτω τη κάτω γνάθο. Εάν είναι απαραίτητο, ξεκινήστε με τεχνητή αναπνοή στους πνεύμονες και μασάζ καρδιάς.

3.6. Σε περίπτωση πυρκαγιάς:

Αν ο κινητήρας αρχίσει να καίει ή εμφανίζεται καπνός, απενεργοποιήστε το προϊόν και μετακινήστε τον σε ασφαλές μέρος. Χρησιμοποιήστε κατάλληλο πυροσβεστήρα (χιόνι, σκόνη, halotron) για να σβήσετε τη φωτιά.

ΜΗ ΠΑΝΙΚΑ. Ο πανικός μπορεί να προκαλέσει ακόμα μεγαλύτερη ζημιά.

3.7. Υπολειπόμενοι κίνδυνοι

Ακόμη και αν η συσκευή χρησιμοποιείται σύμφωνα με τις οδηγίες, δεν είναι δυνατή η εξάλειψη όλων των κινδύνων που συνδέονται με τη λειτουργία της.

3.8. Οι ακόλουθοι κίνδυνοι μπορεί να προκύψουν από το σχεδιασμό της συσκευής:

- Μηχανικοί κίνδυνοι που προκαλούνται από την κοπή και την απόρριψη.
- Ηλεκτρικοί κίνδυνοι που προκαλούνται από την επαφή με εξαρτήματα υψηλής τάσης (άμεση επαφή) ή εξαρτήματα που έχουν υποστεί υψηλή τάση λόγω βλάβης της συσκευής (έμμεση επαφή).
- Κίνδυνος θερμότητας που οδηγεί σε εγκαύματα ή εγκαύματα και άλλους τραυματισμούς που προκαλούνται από πιθανή επαφή με αντικείμενα ή υλικά υψηλής θερμοκρασίας, συμπεριλαμβανομένων των πηγών θερμότητας.
- Κίνδυνος θορύβου που οδηγεί σε απώλεια της ακοής (κώφωση) και άλλες φυσιολογικές διαταραχές (π.χ. απώλεια ισορροπίας, απώλεια συνειδήσης).
- Κίνδυνος δονήσεων (που οδηγεί σε αγγειακές και νευρολογικές βλάβες στο σύστημα παλάμης και χεριών, όπως η αποκαλούμενη “ασθένεια λευκών δακτύλων”)

3.9. Οι κίνδυνοι που προκαλούνται από την έλλειψη εργονομικών αρχών στο σχεδιασμό της μηχανής, όπως είναι οι κίνδυνοι που προκαλούνται από την ανυπόφορη θέση του σώματος ή την υπερβολική επαναφόρτιση και την αφύσικη ανθρώπινη ανατομία, σχετίζονται με το σχεδιασμό της λαβής και την ισορροπία της μηχανής.

3.10. Οι κίνδυνοι που προκαλούνται από την απροσδόκητη εκκίνηση και την απροσδόκητη υπέρβαση της ταχύτητας του κινητήρα λόγω ελαττώματος / βλάβης του συστήματος ελέγχου αφορούν ελαττώματα στη λαβή και θέση των οδηγών.

3.11. Οι κίνδυνοι που προκαλούνται από την αδυναμία τερματισμού της μηχανής υπό τις καλύτερες συνθήκες αφορούν την αντοχή της λαβής και την εγκατάσταση της συσκευής τερματισμού λειτουργίας του κινητήρα.

3.12. Οι κίνδυνοι που προκαλούνται από ένα ελάττωμα στο σύστημα ελέγχου της μηχανής αφορούν την αντοχή της λαβής, τη θέση των οδηγών και τη σήμανση.

3.13. Κίνδυνοι που προκαλούνται από την εκτόξευση αντικειμένων ή πιπιλιών υγρών.

ΠΡΟΣΟΧΗ! Το προϊόν παράγει ένα ηλεκτρομαγνητικό πεδίο πολύ χαμηλής έντασης. Αυτό το πεδίο ενδέχεται να παρεμβληθεί σε ορισμένους βηματοδότες. Για να μειωθεί ο κίνδυνος σοβαρών ή θανατηφόρων τραυματισμών, τα άτομα με βηματοδότες θα πρέπει να συμβουλευούνται το γιατρό και τον κατασκευαστή τους.

4. ΗΛΕΚΤΡΙΚΕΣ ΑΠΑΙΤΗΣΕΙΣ

4.1. Ποτέ μην χρησιμοποιείτε σε ονομαστική τάση διαφορετική από 230V / 50Hz. Το κύκλωμα πρέπει να προστατεύεται σωστά και σωστά από το ρεύμα.

ΣΥΣΤΑΣΕΙΣ ΓΙΑ ΤΗΝ ΠΡΟΣΤΑΣΙΑ ΤΩΝ ΜΗΧΑΝΩΝ ΚΑΤΗΓΟΡΙΑΣ II

4.2. Οι μηχανές πρέπει να τροφοδοτούνται από προστατευτικό ρεύματος (RCD) με ρεύμα αποκοπής που δεν υπερβαίνει τα 30 mA.

5. ΑΠΟΣΥΣΚΕΥΗ

5.1. Αφαιρέστε προσεκτικά το προϊόν από το κουτί.

5.2. Μην πετάτε τα υλικά συσκευασίας μέχρι να επιθεωρούνται προσεκτικά αν δεν παραμένουν στο προϊόν.

5.3. Μέρη της συσκευασίας (πλαστικές σακούλες, συνδετήρες κλπ.) Δεν μπορούν να παραμείνουν μακριά από τα παιδιά, μπορεί να αποτελέσουν πηγή κινδύνου. Μην επιτρέπετε στα παιδιά να παίζουν με πλαστικές σακούλες, φύλλα ή μικρά κομμάτια. Υπάρχει κίνδυνος κατάποσης ή ασφυξίας!

5.4. Βεβαιωθείτε ότι οι πλαστικές σακούλες και τα δοχεία παραμένουν στο περιβάλλον ελεύθερα επειδή είναι βρώμικα.

5.5. Η απόρριψη πρέπει να πραγματοποιείται σύμφωνα με τους κανονισμούς που ισχύουν στη χώρα εγκατάστασης του προϊόντος.

5.6. Σε περίπτωση αμφιβολίας, μην χρησιμοποιείτε το προϊόν, αλλά απευθυνθείτε σε εξουσιοδοτημένο κέντρο σέρβις.

6. ΕΓΚΑΤΑΣΤΑΣΗ

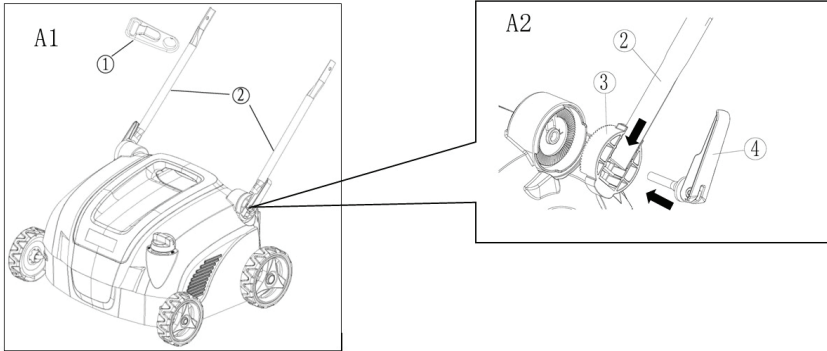
Ακολουθήστε τις βήμα προς βήμα οδηγίες και χρησιμοποιήστε τις εικόνες που παρέχονται ως οπτικός οδηγός για εύκολη συναρμολόγηση του μηχανήματος.

6.1. Χειριστείτε

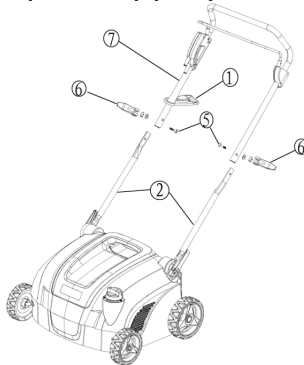
6.1.1. Αφαιρέστε τους μοχλούς ασφάλισης, τις ροδέλες και τους σφιγκτήρες.

6.1.2. Τοποθετήστε την κάτω λαβή στα στηρίγματα.

6.1.3. Συνδέστε την κάτω λαβή στο περίβλημα της συσκευής με βίδες και ροδέλες.



6.1.4. Συνδέστε την επάνω και την κάτω λαβή στα μπουλόνια και τις ροδέλες.



6.1.5. Συνδέστε το καλώδιο χρησιμοποιώντας το σφιγκτήρα καλωδίου.

6.2. Συναρμολόγηση κάδου γρασιδιού

6.2.1. Τοποθετήστε τα δύο μέρη του μεταλλικού πλαισίου μεταξύ τους.

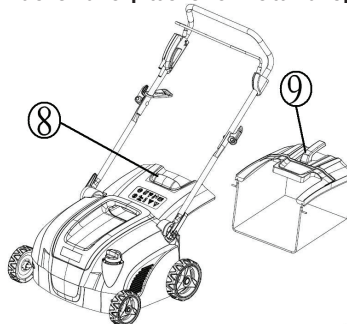
6.2.2. Τοποθετήστε το μεταλλικό πλαίσιο στο εσωτερικό του συλλέκτη χλόης.

6.2.3. Τραβήξτε τα ελαστικά κλιπ στο μεταλλικό πλαίσιο.

6.3. Τοποθέτηση και αποσυναρμολόγηση του χλοοτάπητα

6.3.1. Τοποθέτηση: Ανασηκώστε το πίσω κάλυμμα και ανοίξτε το συλλέκτη χόρτου από την πίσω πλευρά το μηχανήμα.

6.3.2. Για να το αφαιρέσετε, πιάστε και σηκώστε το πίσω κάλυμμα.



7. ΕΡΓΑΣΙΑ ΜΕ ΤΗ ΣΥΣΚΕΥΗ

ΠΡΟΣΟΧΗ! Το μηχάνημα προορίζεται να λειτουργεί μόνο με κίνηση προς τα εμπρός. Όταν μετακινείτε προς τα πίσω, σταματήστε πρώτα τον άξονα με μαχαίρια. Η μετακίνηση προς τα πίσω στο τύμπανο δεν λειτουργεί και μπορεί να καταστραφεί το μηχάνημα.

8. ΠΡΙΝ ΑΠΟ ΤΗΝ ΑΥΞΗΣΗ

8.1. Τοποθέτηση του καλωδίου επέκτασης

- Βιδώστε το καλώδιο προέκτασης μέσω των στηριγμάτων τάσης γύρω από τις λαβές και συνδέστε το.

- Εισάγετε το θηλυκό σύνδεσμο του καλωδίου προέκτασης στον αρσενικό σύνδεσμο του μηχανήματος.

- Βεβαιωθείτε ότι το καλώδιο προέκτασης είναι αρκετά ελεύθερο για να μετακινηθείτε.

8.2. Ενεργοποιήστε το

ΠΡΟΣΟΧΗ! Η λεπίδα αρχίζει να περιστρέφεται μόλις ξεκινήσει ο κινητήρας. Ξεκινήστε τον κινητήρα προσεκτικά σύμφωνα με τις οδηγίες και με τα μέρη του σώματος, ειδικά τα πόδια μακριά από τη λεπίδα.

8.3. Ξεκινήστε τον αεριστήρα σε μια επίπεδη επιφάνεια χωρίς ψηλό γρασίδι ή εμπόδια. Κρατήστε τα χέρια και τα πόδια μακριά από τα περιστρεφόμενα μέρη. Μην ξεκινήσετε τον κινητήρα όταν στέκεστε μπροστά από τη θύρα εξάτμισης. Διατηρείτε πάντα τη λαβή και τη λαβή του διακόπτη με τα δύο χέρια στην εργασία.

8.4. Η συσκευή είναι εξοπλισμένη με ένα κύκλωμα προστασίας που εμποδίζει την τυχαία ενεργοποίηση.

8.5. Γείρετε τη μονάδα ελαφρά προς το μέρος σας, έτσι ώστε οι μπροστινοί τροχοί να είναι πάνω από το έδαφος και το τύμπανο να αρχίζει να λειτουργεί ομαλά.

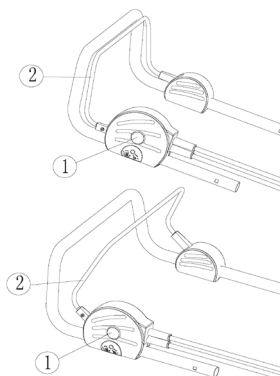
8.6. Πατήστε και κρατήστε πατημένο το κουμπί ασφαλείας.

8.7. Στη συνέχεια, τραβήξτε το μοχλό αλλαγής ταχυτήτων στη λαβή.

8.8. Το μηχάνημα είναι ήδη ενεργοποιημένο και το τύμπανο περιστρέφεται ελεύθερα.

8.9. Τώρα αφήστε το κουμπί ασφαλείας.

Σημείωση: Κατά τη λειτουργία, όταν η χειρολαβή του διακόπτη απελευθερωθεί, ο κινητήρας θα σταματήσει και έτσι θα σταματήσει η λειτουργία του αεριστή του χλοοτάπητα.



9. ΕΞΑΙΡΕΣΗ

ΠΡΟΣΟΧΗ! Το τύμπανο συνεχίζει να περιστρέφεται για λίγα δευτερόλεπτα μετά την απενεργοποίηση του κινητήρα.

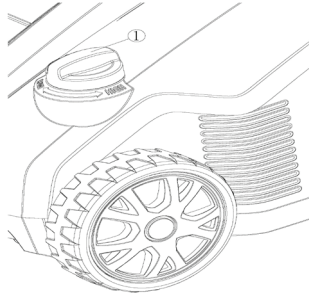
9.1. Απελευθερώστε το μοχλό αλλαγής ταχυτήτων και ο κινητήρας θα σταματήσει.

10. ΡΥΘΜΙΣΗ ΤΟΥ ΒΑΘΟΥΣ ΕΡΓΑΣΙΑΣ

ΠΡΟΣΟΧΗ! Πριν ρυθμίσετε το βάθος εργασίας, απενεργοποιήστε τη συσκευή και περιμένετε έως ότου το τύμπανο σταματήσει!

10.1. Όλοι οι τροχοί πρέπει να βρίσκονται στο ίδιο ύψος.

10.2. Η ρύθμιση του ύψους εργασίας πραγματοποιείται με τον τροχό στον αριστερό μπροστινό τροχό.



Κατά τη ρύθμιση του βάθους εργασίας ξεκινήστε από το χαμηλότερο βάθος (θέση 1) σε μεγαλύτερο βάθος. Μετά από κάθε αλλαγή, προσπαθήστε να οδηγήσετε ένα μικρό κομμάτι γρασιδι. Όταν το τύμπανο αγγίζει το έδαφος, σταματήστε να ρυθμίζετε τα βάθη εργασίας.

Αν το χορτάρι είναι τραχύ και ο αερισμός είναι ανομοιογενής, μπορείτε να μειώσετε το βάθος μετά από ένα βήμα. Για τον πρώτο αερισμό, συνιστούμε να ρυθμίσετε το χαμηλότερο βάθος. Η μη τήρηση αυτών των οδηγιών μπορεί να προκαλέσει υπερφόρτωση και ζημιά στο μηχανήμα. Στην περίπτωση ενός εξαιρετικά χαμηλού σχήματος τυμπάνου, υπάρχει επιπλέον συσσώρευση ή ρωγμή του σύρματος. Οι χαμηλότερες θέσεις είναι για χρήση με μερικώς φθαρμένα (κοντύτερα) μαχαίρια / σύρματα.

11. ΤΟ ΚΟΠΤΗ ΤΡΥΠΟΥ

ΠΡΟΣΟΧΗ! Κίνδυνος τραυματισμού! Αφαιρέστε ή ασφαλίστε μόνο το κουτί συλλογής χλόης με τον κινητήρα σβηστό και τον σταθερό δίσκο. Εάν ο συλλέκτης χόρτου είναι γεμάτος, πρέπει να αδειάσει αμέσως. Αδειάστε και καθαρίστε την τσάντα γκαζόν ή το καλάθι γκαζόν, βεβαιωθείτε ότι είναι καθαρό και βεβαιωθείτε ότι το δίχτυ της είναι αεριζόμενο.

12. ΠΛΑΤΦΟΡΜΑ

Ο πυθμένας της μηχανής πρέπει να καθαρίζεται μετά από κάθε χρήση για να αποφευχθεί το κόψιμο γρασιδιού, φύλλων, βρωμιάς ή άλλης ύλης. Αν αφεθεί να συσσωρευτεί αυτό το απόβλητο, θα προκαλέσει σκουριά και διάβρωση και μπορεί να επηρεάσει την καλή λειτουργία του.

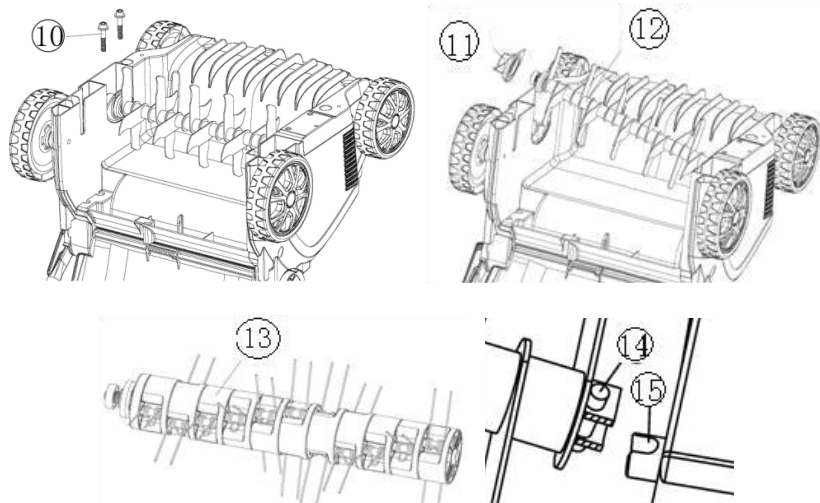
13. ΑΝΤΙΚΑΤΑΣΤΑΣΗ ΚΑΤΑΔΥΣΕΩΝ

ΠΡΟΣΟΧΗ! Πριν αντικαταστήσετε τα τύμπανα, απενεργοποιήστε τη μονάδα, περιμένετε να παραμείνει σταθερό το τύμπανο, τραβήξτε έξω το κύριο βύσμα.

1. Χαλαρώστε τις δύο βίδες στερέωσης του κυλίνδρου στο κάτω μέρος της μηχανής και αφαιρέστε τον κύλινδρο. Γυρίστε τον κύλινδρο προς τα πάνω και τραβήξτε τον άξονα από το τετράγωνο δοχείο.

2. Εφαρμόστε το κατάλληλο λίπος (π.χ. ζελέ πετρελαίου) στην τετραγωνισμένη κίνηση, έτσι ώστε οι κύλινδροι να μπορούν εύκολα να αντικατασταθούν. Σύρετε το νέο κύλινδρο προς την κατεύθυνση του βέλους στην τετράγωνη συσκευή και πιέστε μέσα στη θήκη.

3. Στη συνέχεια ασφαλίστε τον κύλινδρο με τις δύο βίδες.



ΟΔΗΓΙΕΣ ΧΡΗΣΗΣ

1. ΓΙΑΤΙ Η ΒΕΛΤΙΩΣΗ ΕΙΝΑΙ ΑΠΑΡΑΙΤΗΤΗ;

Διαφορετικές κλιματικές εποχές καθ' όλη τη διάρκεια του έτους καταλήγουν στην αποθήκευση νεκρών και ξηρών χορταριών και βρύων, οδηγώντας σε εμφάνιση χόρτου. Οι ρίζες δεν μπορούν να απορροφήσουν θρεπτικά συστατικά, νερό και αέρα σε επαρκείς ποσότητες. Ο χορτοτάπητας στεγνώνει. Το κατακόρυφο τμήμα ανοίγει το έδαφος, εξαλείφει τα σημεία στραγγαλισμού και έτσι παρέχει συνθήκες για καλύτερη τροφοδοσία θρεπτικών ουσιών.

2. ΠΟΤΕ ΝΑ ΧΡΗΣΙΜΟΠΟΙΗΣΕΤΕ ΤΗ ΜΗΧΑΝΗ?

Σε χλωώδεις περιοχές με ισχυρούς χώρους κοπής, πρέπει να περάσετε μία φορά. Οι εργασίες αυτές πρέπει να εκτελούνται δύο φορές το χρόνο. Η καταλληλότερη είναι η περίοδος της άνοιξης, όταν το έδαφος δεν παγώσει το περασμένο καλοκαίρι μέχρι τα τέλη Σεπτεμβρίου. Η επακόλουθη καλλιέργεια δεν πρέπει να γίνει έτσι ώστε το χόρτο να μπορεί τελικά να προετοιμαστεί για αντίσταση χόρτου στον σκληρό χειμώνα.

Σε κάθε περίπτωση, το απορριφθέν υλικό πρέπει να αφαιρεθεί από τους βοσκοτόπους. Αυτές οι εκκαθαρίσεις εδάφους πρέπει να εκτελούνται δύο φορές το χρόνο. Η καταλληλότερη είναι η περίοδος της άνοιξης, όταν το έδαφος δεν έχει καταψυχθεί και στα τέλη του καλοκαιριού μέχρι τα τέλη Σεπτεμβρίου. Η μεταγενέστερη επεξεργασία δεν πρέπει να γίνει για να προετοιμαστεί το χορτάρι για αντίσταση στο σκληρό χειμώνα. Σε κάθε περίπτωση, το απορριφθέν υλικό πρέπει να αφαιρεθεί από το γκαζόν.

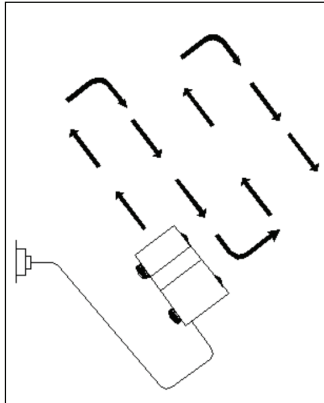
ΠΡΟΣΟΧΗ! Αν χτυπήσετε ένα ξένο αντικείμενο, σταματήστε τον κινητήρα. Αποσυνδέστε το καλώδιο τροφοδοσίας, επιθεωρήστε προσεκτικά τον αεριστήρα για πιθανή ζημιά και επισκευάστε τη ζημιά πριν την επανεκκίνηση και τη λειτουργία του αεριστήρα. Η εκτεταμένη δόνηση του αεριστήρα κατά τη λειτουργία είναι ένδειξη βλάβης (ιδιαίτερα του κυλίνδρου και του άξονα). Ο αεριστήρας πρέπει να ελεγχθεί και να επισκευαστεί αμέσως. Επικοινωνήστε με ένα εξουσιοδοτημένο κέντρο τεχνικών υπηρεσιών

3. ΑΕΡΙΣΜΟΣ ΚΑΙ ΑΠΟΞΗΡΑΝΣΗΣ

Συνιστούμε να αερίζετε το γκαζόν σας την άνοιξη και το φθινόπωρο. Σε κάθε περίπτωση, μην αερίζετε κατά τη διάρκεια της καθυστέρησης του γρασιδιού! Για να επιτρέπεται η ανάπτυξη υγιών γκαζόν την άνοιξη, πρέπει να αυξηθεί η απορρόφηση νερού, αέρα και θρεπτικών ουσιών στην

περιοχή της ρίζας. Για να επιτευχθούν καλά αποτελέσματα και να παραταθεί η διάρκεια ζωής του μηχανήματος διανομής τυμπάνων, το χορτάρι πρέπει να κοπεί πριν την καλλιέργεια (μικρότερη από 4 cm).

3.1. Τοποθετήστε το μηχανήμα στην αρχή του γκαζόν κοντά στην πηγή τροφοδοσίας. Μετακινήστε το καλώδιο μετά από κάθε στροφή στην αντίθετη πλευρά που έχει ήδη επισημανθεί.



3.2. Επιλέξτε βάθος εργασίας ανάλογα με την κατάσταση του γρασιδιού (βλέπε “Ρύθμιση βάθους εργασίας”).

Στην περίπτωση μη επεξεργασμένου πολύ βρώμικου γρασιδιού, ρυθμίστε τη ρύθμιση βάθους εργασίας

- Όταν εργάζεστε σε πλαγιές, τοποθετείτε πάντα τον εαυτό σας κάθετα στην κλίση και βεβαιωθείτε ότι είναι ασφαλείς. Μην εκτίθεστε σε απότομες πλαγιές.

- Αδειάστε το σάκο χόρτου όταν είναι γεμάτο για να αποτρέψετε το κλείδωμα των λεπίδων και την υπερβολική φόρτιση του κινητήρα.

Κοπή γκαζόν για άλλη μια φορά μετά από εργασία με τον αεριστήρα.

Αφήστε κενά σημεία που μπορεί να έχουν αναπτυχθεί μετά τη χαλάρωση.

Μόνο το σπέρνουν το χώμα αφού οι φρέσκοι σπόροι χλόης έχουν αφήσει τις ρίζες τους.

4. ΣΥΝΤΗΡΗΣΗ ΚΑΙ ΑΠΟΘΗΚΕΥΣΗ

ΠΡΟΣΟΧΗ! Προκειμένου να διασφαλιστεί η σωστή λειτουργία του μηχανήματος, πρέπει να ελέγχεται και να προσαρμόζεται από εξειδικευμένο προσωπικό σε εξουσιοδοτημένο κέντρο συντήρησης τουλάχιστον μια φορά το χρόνο.

Η καλή συντήρηση είναι απαραίτητη για ασφαλή, οικονομική και χωρίς προβλήματα λειτουργία.

Εάν δεν ακολουθήσετε σωστά τις οδηγίες συντήρησης και τις προφυλάξεις, μπορεί να προκληθεί σοβαρός τραυματισμός ή θάνατος. Ακολουθείτε πάντοτε τις διαδικασίες και τις προφυλάξεις σε αυτόν τον οδηγό.

ΠΡΟΕΙΔΟΠΟΙΗΣΗ! Πριν από οποιαδήποτε εργασία στο μηχανήμα (συντήρηση, επιθεώρηση, αντικατάσταση εξαρτημάτων, σέρβις) ή πριν από την αποθήκευση, ΠΑΝΤΑ σβήστε τον κινητήρα, περιμένετε να σταματήσουν όλα τα κινούμενα μέρη και αφήστε το μηχανήμα να κρυώσει. Αποφύγετε τυχαία εκκίνηση του κινητήρα (αποσυνδέστε το ηλεκτρικό ρεύμα). Αν το μηχανήμα είναι εξοπλισμένο με ένα κλειδί σκανδάλης, αφαιρέστε το.

ΑΥΤΕΣ ΤΙΣ ΠΡΟΕΙΔΟΠΟΙΗΣΕΙΣ ΔΕΝ ΕΠΑΝΑΛΑΜΒΑΝΟΝΤΑΙ ΣΤΑ ΑΚΟΛΟΥΘΑ ΣΗΜΕΙΑ!

Βεβαιωθείτε ότι όλα τα παξιμάδια και τα μπουλόνια είναι σφιγμένα και βεβαιωθείτε ότι το μηχανήμα είναι σε καλή κατάσταση λειτουργίας.

Κρατήστε το μηχανήμα σε καλή κατάσταση, αν χρειάζεται, αλλάξτε τις ετικέτες προειδοποίησης και οδηγιών του μηχανήματος.

Πάντα βεβαιωθείτε ότι οι αεραγωγοί είναι μακριά από τη βρωμιά.

Για λόγους ασφαλείας, αντικαταστήστε τα φθαρμένα ή κατεστραμμένα μέρη. Χρησιμοποιείτε μόνο γνήσια ανταλλακτικά και αξεσουάρ. Μέρη που δεν έχουν ελεγχθεί και εγκριθεί από τον κατασκευαστή του εξοπλισμού μπορεί να προκαλέσουν απροσδόκητη ζημιά.

Οι εργασίες επισκευής και συντήρησης, εκτός από αυτές που περιγράφονται σε αυτή την ενότητα, οι οποίες είναι πιο πολύπλοκες ή απαιτούν ειδικά εργαλεία, αφήνουν τις εργασίες αυτές στην εγκεκριμένη υπηρεσία σέρβις.

5. ΟΔΗΓΙΕΣ ΣΥΝΤΗΡΗΣΗΣ

- Ελέγχετε συχνά το καλάθι συλλογής για φθορά ή ζημιά.
- Να είστε πάντα προσεκτικοί όταν ρυθμίζετε το μηχάνημα για να αποφύγετε να κολλήσετε μεταξύ των αιχμηρών ακμών και των στερεών τμημάτων του μηχανήματος.
- Αν επιδιορθώνετε τη μονάδα τύμπανου, λάβετε υπόψη ότι αν και η τροφοδοσία είναι απενεργοποιημένη, οι λεπίδες μπορούν ακόμα να κινούνται.

6. ΚΑΘΑΡΙΣΜΟΣ

ΠΡΟΣΟΧΗ! Ποτέ μην ψεκάζετε ή πλένετε το προϊόν με νερό. Σε κάθε περίπτωση, μην πλένετε τα μέρη του μηχανήματος που δεν προορίζονται για χρήση με νερό. Ποτέ μην χρησιμοποιείτε σκληρά απορρυπαντικά ή διαλύτες.

- 6.1 Μετά από κάθε χρήση, καθαρίστε προσεκτικά το μηχάνημα.
- 6.2 Μην αφήνετε τις λαβές να μολυνθούν με λάδι ή γράσο. Καθαρίστε τη λαβή με ένα υγρό πανί πλυμένο σε σαπουνόνερο. Ποτέ μην χρησιμοποιείτε σκληρά απορρυπαντικά ή διαλύτες. Αυτό μπορεί να προκαλέσει ανεπανόρθωτη βλάβη στο προϊόν. Τα πλαστικά μέρη μπορούν να διαβρωθούν από χημικά.
- 6.3 Σκουπίστε το προϊόν με ένα ελαφρώς υγρό πανί ή βούρτσα.
- 6.4 Καθαρίστε το κάλυμμα της μηχανής, ειδικά τις οπές εξαερισμού.
- 6.5 Εάν κάποιο μέρος της μηχανής καθαρίζεται με νερό ή ένα υγρό πανί, κλπ., Πρέπει να είναι εντελώς στεγνό. Τα μεταλλικά μέρη πρέπει στη συνέχεια να λιπαίνονται έναντι διάβρωσης με κατάλληλο προστατευτικό λάδι. Βεβαιωθείτε ότι δεν εισρέει νερό μέσα στο μηχάνημα.
- 6.6 Η πιθανή βλάβη των εξαρτημάτων που προκαλείται από τη διάβρωση δεν μπορεί να εκτιμηθεί ως κατασκευαστική ή υλική βλάβη.
- 6.7 Μετά τη χρήση, καθαρίστε το εξωτερικό της μηχανής, αδειάστε το δοχείο γρασιδιού και ανακινήστε το για να αφαιρέσετε το γρασίδι και άλλα συντρίμια.
- 6.8 Καθαρίστε το κάτω μέρος του αεριστήρα και όλους τους κλινδρους που χρησιμοποιούνται.
- 6.9 Καθαρίστε τους τροχούς, η επικάλυψη από πηλό μπορεί να αλλάξει το βάθος κοπής
- 6.10 Φοράτε γάντια ασφαλείας όταν χειρίζεστε τύμπανα.

7. ΔΙΟΡΘΩΣΗ

Παρακαλούμε αναζητήστε εξουσιοδοτημένη υπηρεσία στις ακόλουθες περιπτώσεις:

- A. Εάν ένας αεριστήρας χόρτου χτυπά ένα αντικείμενο.
- B. Εάν ο κινητήρας σταματήσει ξαφνικά.
- Γ. Εάν η φιάλη είναι λυγισμένη (δεν ευθυγραμμίζετε!).
- D. Εάν ο άξονας του κινητήρα είναι λυγισμένος (μην ευθυγραμμίζετε!).
- E. Εάν παρουσιαστεί βραχυκύκλωμα κατά τη σύνδεση του καλωδίου.
- F. Όταν δεν είστε βέβαιοι ή τα προβλήματα δεν περιγράφονται εδώ.

8. ΑΠΟΘΗΚΕΥΣΗ

- Κρατήστε το μηχάνημα μακριά από παιδιά.
- Απενεργοποιήστε τον κινητήρα και βγάλτε το φως από την πρίζα αν το μηχάνημα δεν χρησιμοποιείται.
- Αφήστε το μηχάνημα να κρυσταλλώσει πριν από την αποθήκευση.
- Μην αποθηκεύετε το μηχάνημα σε άμεσο ηλιακό φως για μεγάλο χρονικό διάστημα.
- Αντικαταστήστε τα φθαρμένα ή κατεστραμμένα εξαρτήματα ασφαλείας.
- Κρατήστε το μηχάνημα σε καθαρό, στεγνό, σκοτεινό και παγωμένο μέρος, προστατευμένο από σκόνη και νερό και μακριά από παιδιά. Η ιδανική θερμοκρασία αποθήκευσης είναι μεταξύ 5 και 30°C.
- Χρησιμοποιήστε την αρχική συσκευασία για αποθήκευση όποτε είναι δυνατόν.
- Καλύψτε τη συσκευή με κατάλληλη προστατευτική επίστρωση που δεν συγκρατεί την υγρασία. Μην χρησιμοποιείτε πλαστικό φύλλο ως προστατευτικό κάλυμμα. Το μη πορώδες κέλυφος θα παγιδεύει την υγρασία γύρω από το μηχάνημα, προωθώντας τη σκουριά και τη διάβρωση.

9. ΜΕΤΑΦΟΡΑ

Κατά τη μετακίνηση του μηχανήματος, το τύμπανο πρέπει να απενεργοποιηθεί και η βάση

αερισμού να ανυψώνεται όσο το δυνατόν περισσότερο.

- Απενεργοποιήστε τον κινητήρα και αποσυνδέστε τον. Κατά τη μεταφορά, προσέξτε να μην πέσετε ή χτυπήσετε αλλιώς το μηχάνημα. Κατά τη μεταφορά, το μηχάνημα πρέπει να ασφαρίζεται έναντι ολίσθησης και κύλισης. Μην τοποθετείτε αντικείμενα στη συσκευή.

- Το τύμπανο μπορεί να καταστραφεί κατά τη μεταφορά, για παράδειγμα σε σκληρή επιφάνεια, ακόμη και όταν ο κινητήρας είναι απενεργοποιημένος.

Επομένως, ρυθμίστε το βάθος εργασίας του τυμπάνου στην υψηλότερη θέση κατά τη μεταφορά.

10. ΒΛΑΒΕΣ ΚΑΙ ΤΡΟΠΟΙ ΓΙΑ ΤΗ ΔΙΟΡΘΩΣΗ ΤΟΥΣ.

Ο παρακάτω πίνακας παρουσιάζει συμπτώματα βλαβών και πώς μπορείτε να βοηθήσετε τον εαυτό σας εάν ο αεριστής σας σταματήσει να λειτουργεί σωστά. Εάν δεν μπορείτε να βρείτε και να διορθώσετε το πρόβλημα ακολουθώντας τις οδηγίες στον πίνακα, επικοινωνήστε με έναν Εξουσιοδοτημένο Επισκευαστή Ryder. Προσοχή! Πριν ξεκινήσετε την αντιμετώπιση προβλημάτων, σταματήστε τον αεριστήρα και αποσυνδέστε τον αεριστήρα.

Αντιμετώπιση προβλημάτων	Αιτίες	Μετακίνηση
Ο κινητήρας δεν ξεκινά	Δεν υπάρχει ηλεκτρική ενέργεια	Ελέγξτε τη σύνδεση δικτύου
	Ελαττωματικό καλώδιο	Ελέγξτε το καλώδιο, συνδέστε το, αντικαταστήστε το αν χρειάζεται ή επισκευάστε το από ειδικευμένο άτομο
	Ελαττωμένος συνδυασμός ασφαλειών / βυσμάτων	Προετοιμάστε για επισκευή σε εξουσιοδοτημένο συνεργείο
	Το τύμπανο είναι μπλοκαρισμένο	Αφαιρέστε το εμπόδιο
Ασυνήθιστοι ήχοι	Το τύμπανο είναι μπλοκαρισμένο	Αφαιρέστε το εμπόδιο
	Ξεβιδώστε τις βίδες, τα παξιμάδια ή άλλους συνδετήρες	Ξεβιδώστε τις βίδες, τα παξιμάδια ή άλλους συνδετήρες
Έκτακτοι κραδασμοί	Οι κοπτικές λεπίδες είναι κατεστραμμένες ή αμβλύ	Αντικαταστήστε με καινούργια
	Το βάθος εργασίας είναι πολύ μεγάλο	Ορίστε χαμηλότερο βάθος εργασίας
	Το γρασίδι είναι πολύ ψηλό	Κοπή γκαζόν πριν τον αερισμό
Κακό αποτέλεσμα αερισμού	Το βάθος εργασίας είναι πολύ χαμηλό	Το βάθος εργασίας είναι πολύ χαμηλό
	Φθαρμένες λεπίδες	Αντικαταστήστε με ένα νέο
	Το κανάλι του εκτοξευτήρα είναι μπλοκαρισμένο	Αδειάστε τη σακούλα χόρτου και αφαιρέστε το φράγμα

ΠΡΟΕΙΔΟΠΟΙΗΣΗ! Βλάβες που δεν μπορούν να λυθούν με τη βοήθεια του πίνακα αυτού μπορεί να αφαιρεθεί από εξουσιοδοτημένο κέντρο σέρβις.

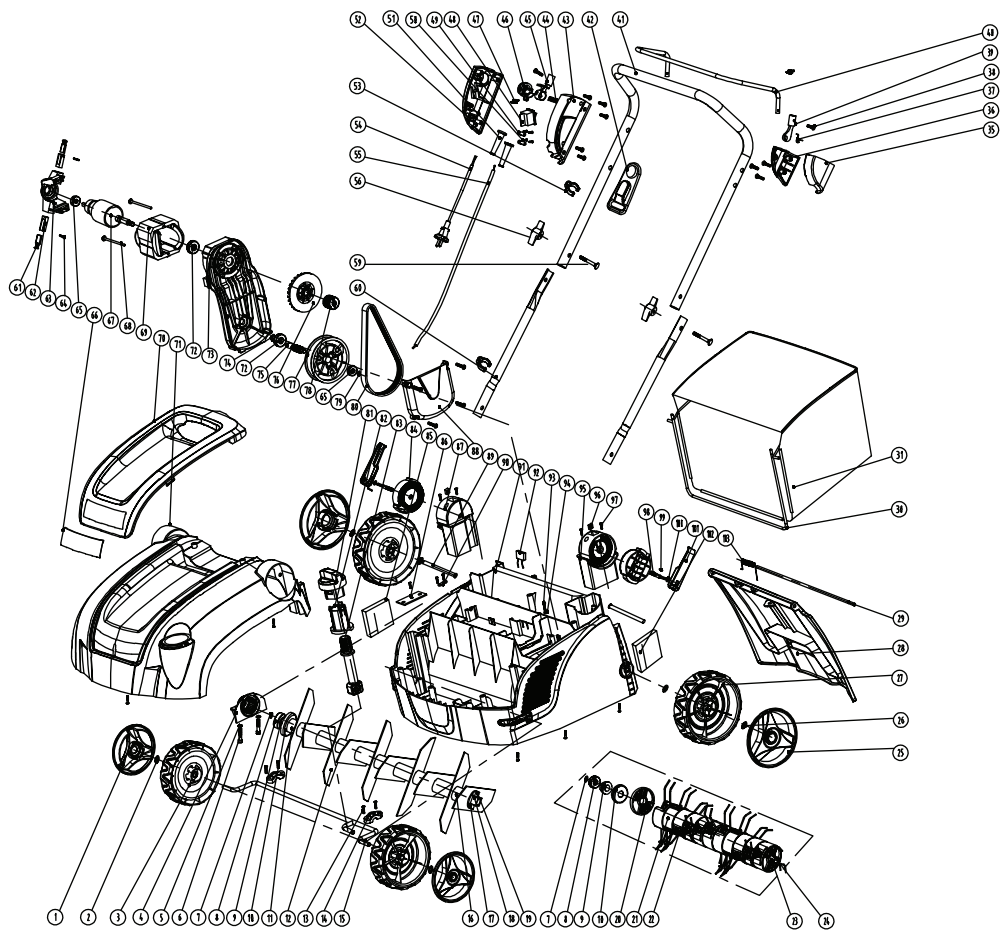
Εάν είναι απαραίτητο, είναι καλύτερο να επισκευάσετε τον αεριστή σας μόνο από εξειδικευμένους ειδικούς στα καταστήματα επισκευής RAIDER, όπου χρησιμοποιούνται μόνο αυθεντικά ανταλλακτικά. Αυτό εξασφαλίζει την ασφαλή λειτουργία τους.



11. ΠΡΟΣΤΑΣΙΑ ΤΟΥ ΠΕΡΙΒΑΛΛΟΝΤΟΣ.

Μην απορρίπτετε το χρησιμοποιημένο ηλεκτρικό εξοπλισμό στα οικιακά απορρίμματα! Για την προστασία του περιβάλλοντος και σύμφωνα με την οδηγία 2012/19/ΕΚ, πρέπει να συλλέγονται χωριστά και να υποβάλλονται σε κατάλληλη επεξεργασία για την ανάκτηση των πολύτιμων πρώτων υλών που περιέχονται σε αυτά.

EXPLODED VIEW OF RD-ESC02



62	9042-633001		2	
61	9035-633001		2	
60	LSEG01-33		2	A3
59	9074-663001		2	A3
56	9058-662002		2	PA6+30GF
55	LSEG01-31		1	HMSV-F2x10mm 2
54	9029-662001		1	
53	9013-662002		2	PP
52	LSEG01-30		1	PP
51	9023-681002		2	PVC
50	9SBABB04-12		12	ST4x12
49	9053-681004		2	PA6+30GF
48	9032-681001		1	K02-WZ-N10A 25W
47	9060-664002		1	65Mn
46	LSEG01-29		1	ABS
45	LSEG01-28		1	PA6+30GF
44	9060-681005		1	65Mn
43	LSEG01-27		1	PP
42	9103-662003		1	PP
41	LSEG01-26		1	A3
40	LSEG01-25		1	A3
39	LSEG01-24		1	PA6+30GF
38	9SBABB04-12		2	M4x10
37	LSEG01-59		1	65Mn
36	LSEG01-23		1	PP
35	LSEG01-22		1	PP
31	LSEG01-19		1	
30	LSEG01-18		1	A3
29	LSEG01-17		1	A3
28	LSEG01-16		1	PP
27	LSEG01-15		2	PP
26	9W-08B		4	
25	LSEG01-14		2	PP
24	9PB05-60		1	5x40
23	LSEG01-13		1	45
22	LSEG01-12		22	65Mn
21	LSEG01-11		11	PP
20	LSEG01-10		1	PP
19	9PB05-30		1	5x30
18	LSEG01-09		1	45
17	LSEG01-08		1	A3
16	LSEG01-07		9	PP
15	LSEG01-06		1	A3
14	9053-664003		2	PA6+30GF
13	9SBABB04-25		7	ST4x25
12	LSEG01-32		10	65Mn
11	LSEG01-05		1	A3
10	LSEG01-04		2	A3
09	9NCB-14		2	M14
08	9BB-6000		2	6000ZZ
07	9CC-10		2	
06	9ACDB06-45		2	M6x45
05	9WF-06		2	
04	LSEG01-03		1	PA6+30GF
03	LSEG01-02		2	PP
02	9W-10B		2	
01	LSEG01-01		2	PP
103	LSEG01-58		1	65Mn
102	LSEG01-57		2	
101	LSEG01-55		2	PA6+30GF
100	LSEG01-54		2	A3
99	9PB05-16		3	5x16
98	LSEG01-53		2	45
97	9SBABB04-18		30	ST4x18
96	9NCB-08		2	M8
95	LSEG01-52		1	PA6+30GF
94	9WF-05		2	
93	9SBABB05-18		2	ST5x18
92	9033-630001		1	1.33mf
91	LSEG01-51		1	PP
90	9053-610001		1	PA6+30GF
89	GB882-86		2	
88	LSEG01-50		1	PA6+30GF
87	LSEG01-49		1	PA6+30GF
86	LSEG01-48		1	A3
85	LSEG01-56		2	
84	LSEG01-47		2	PA6+30GF
83	LSEG01-46		1	PA6+30GF
82	LSEG01-45		1	PA6+30GF
81	LSEG01-44		1	PP
80	LSEG01-43		1	7 P J500
79	9CC-08		1	
78	LSEG01-42		1	45
77	LSEG01-41		1	PA6+30GF
76	LSEG01-40		1	PA6+30GF
75	LSEG01-39		1	45
74	9CC-12		1	
73	LSEG01-38		1	PA6+30GF
72	9BB-6001		2	6001ZZ
71	LSEG01-37		1	PP
70	LSEG01-36		1	PP
69	LSEG01-35		1	230V 1600W
68	9SBABB04-65		2	ST4x65
67	LSEG01-34		1	230V 1600W
66			1	PVC
65	NR-608002		2	608ZZ
64	9030-633009		2	
63	9039-633001		1	



DECLARATION OF CONFORMITY Scarifier & Aerator RD-ESC02

Euromaster Import Export Ltd., Address: Sofia 1231, Bulgaria, 246 Lomsko shausse Blvd.

- (BG) Декларираме на собствена отговорност, че този продукт е в съответствие със следните стандарти и разпоредби:
- (GB) We declare under our sole responsibility that this product is in conformity and accordance with the following standards and regulations:
- (D) Der Hersteller erklärt eigenverantwortlich, dass dieses Produkt den folgenden Standards und Vorschriften entspricht:
- (NL) Wij verklaren onder onze volledige verantwoordelijkheid dat dit product voldoet aan, en in overeenstemming is met, de volgende standaarden en reguleringen:
- (F) Nous déclarons sous notre seule responsabilité que ce produit est conforme aux standards et directives suivants:
- (E) Declaramos bajo nuestra exclusiva responsabilidad que este producto cumple con las siguientes normas y estándares de funcionamiento:
- (P) Declaramos por nossa total responsabilidade que este produto está em conformidade e cumpre as normas e regulamentações que se seguem:
- (I) Dichiariamo, sotto la nostra responsabilità, che questo prodotto è conforme alle normative e ai regolamenti seguenti:
- (S) Vi garanterar på eget ansvar att denna produkt uppfyller och följer följande standarder och bestämmelser:
- (FIN) Vakuutamme yksinomaan omalla vastuullamme, että tämä tuote täyttää seuraavat standardit ja säädökset:
- (N) Vi erklærer under vårt eget ansvar at dette produktet er i samsvar med følgende standarder og regler:
- (DK) Vi erklærer under eget ansvar, at dette produkt er i overensstemmelse med følgende standarder og bestemmelser:
- (H) Felelőségünk teljes tudatában kijelentjük, hogy ez a termék teljes mértékben megfelel az alábbi szabványoknak és előírásoknak:
- (CZ) Na naši vlastní zodpovednosť prehlasujeme, že je tento výrobek v souladu s následujícími standardy a normami:
- (SK) Vyhlasujeme na našu výhradnú zodpovednosť, že tento výrobok je v zhode a súlade s nasledujúcimi normami a predpismi:
- (SLO) S polno odgovornostjo izjavljamo, da je ta izdelek v skladu in da odgovarja naslednjim standardom ter predpisom:
- (PL) Deklarujemy na własną odpowiedzialność, że ten produkt spełnia wymogi zawarte w następujących normach i przepisach:
- (LT) Prišimdami visa atsakomybe deklaruojame, kad šis gaminy's atitinka žemiau paminetus standartus arba nuostatus:
- (LV) Apgalvojam ar visu atbildību, ka šis produkts ir saskaņā un atbilst sekojošiem standartiem un nolikumiem:
- (EST) Dekleerime meie ainuvastutuse, et see toode on vastavuses ja kooskõlas järgmiste standardite ja määrustega:
- (RO) Declaram prin aceasta cu răspunderea deplină că produsul acesta este în conformitate cu următoarele standarde sau directive:
- (HR) Izjavljujemo pod vlastitom odgovornošću da je strojem ukladan sa slijedesim standardima ili standardiziranim dokumentima i u skladu sa odredbama:
- (RUS) Под свою ответственность заявляем, что данное изделие соответствует следующим стандартам и нормам:
- (UA) На свою власну відповідальність заявляємо, що дане обладнання відповідає наступним стандартам і нормативам:
- (GR) Δηλώνουμε υπεύθυνα ότι το προϊόν αυτό συμφώνει και τηρεί τους παρακάτω κανονισμούς και πρότυπα:
- (MK) Ние под наша лична одговорност дека овој производ е во согласност со следните стандарди и регулативи:

EN 60335-1:2012
 EN 60335-2-92:2005
 EN 13684:2018 LwA: 99 dB(A)
 EN 62233:2008
 EN 55014-1:2006/A2:2011
 EN 55014-2:2015
 EN 61000-3-2:2014
 EN 61000-3-11:2000



2006/42/EU, 2014/30/EU, 2014/35/EU, 2000/14/EU

Place & Date of Issue:
 Sofia, Bulgaria
 May 29, 2018

Brand Manager:
 Krasimir Petkov

**ЕО ДЕКЛАРАЦИЯ ЗА СЪОТВЕТСТВИЕ**

Евромастер Импорт Експорт ООД
Адрес: София 1231, България, "Ломско шосе" 246.

Продукт: Аератор и скарификатор
Запазена Марка: RAIDER
Модел: RD-ESC02

е проектиран и произведен в съответствие със следните директиви:

2006/42/ЕС на Европейския парламент и на Съвета от 17 май 2006 година относно машините
2014/30/ЕС на европейския парламент и на съвета от 26 февруари 2014 година за
хармонизиране на законодателствата на държавите членки относно електромагнитната
съвместимост.

2014/35/ЕС на Европейския Парламент и на Съвета от 26 февруари 2014 година за
хармонизиране на законодателствата на държавите членки за предоставяне на пазара
на електрически съоръжения, предназначени за използване в определени граници на
напрежението.

2000/14/ЕС на Европейския парламент и на Съвета от 8 май 2000г. за сближаване на
законодателствата на държавите-членки във връзка с шумовите емисии на съоръжения,
предназначени за употреба извън сградите.
Шумови емисии съгласно EN ISO 3744:2010.

Измерено ниво на звукова мощност: 95.8 dB(A)
Гарантирано ниво на звукова мощност LwA: 99 dB(A)

Нотифициран орган: 0123
TÜV SÜD Product Service GmbH Zertifizierstellen
Ridlerstraße 65
80339 MÜNCHEN, Germany

и отговаря на изискванията на следните стандарти:

EN 60335-1:2012
EN 60335-2-92:2005
EN 13684:2018
EN 62233:2008
EN 55014-1:2006/A2:2011
EN 55014-2:2015/A2:2008
EN 61000-3-2/A2:2009
EN 61000-3-11:2000

„ЕВРОМАСТЕР
ИМПОРТ - ЕКСПОРТ“
ООД

Място и дата на издаване:
София, България
29 май 2018 г.

Бранд мениджър:
Красимир Петков



EC DECLARATION OF CONFORMITY

Euromaster Import Export Ltd.

Address: Sofia 1231, Bulgaria, 246 Lomsko shausse Blvd.

Product: Scarifier and aerator

Trademark: RAIDER

Model: RD-ESC02

is designed and manufactured in conformity with following Directives:

2006/42/EU of the European Parliament and the Council dated 17-th May 2006 on machinery

2014/30/EU of the european parliament and of the council of 26 February 2014 on the harmonisation of the laws of the Member States relating to electromagnetic compatibility

2014/35/EU of the European Parliament and of the Council of 26 February 2014 on the harmonization of the laws of the Member States relating to the making available on the market of electrical equipment designed for use within certain voltage limits;

2000/14/EU of the European Parliament and of the Council of 08 May 2000 relating to the noise emission in the environment by equipment for use outdoors;
Noise emission according to standart EN ISO 3744:2010.

Measured sound power level: 95.8 dB(A)

Guaranteed sound power level LwA: 99 dB(A)

Notified body: 0123

TÜV SÜD Product Service GmbH Zertifizierstellen

Ridlerstraße 65

80339 MÜNCHEN, Germany

and fulfils requirements of the following standards:

EN 60335-1:2012

EN 60335-2-92:2005

EN 13684:2018

EN 62233:2008

EN 55014-1:2006/A2:2011

EN 55014-2:2015/A2:2008

EN 61000-3-2/A2:2009

EN 61000-3-11:2000



Place&Date of Issue:

Sofia, Bulgaria

May 29, 2018

Brand Manager:

Krasimir Petkov

**ES – IZJAVA O SKLADNOSTI**

Euromaster Import Export Ltd.

Address: Sofia 1231, Bulgaria, 246 Lomsko shausse Blvd.

**Izjavlja, da izdelek: Scarifier and aerator
Blagovna znamka: RAIDER
Poimenovanje tipa: RD-ESC02**

je zasnovan in izdelan v skladu z naslednjimi direktivami:

**2006/42/ES Evropskega parlamenta in Sveta z dne 17-th maj 2006 strojev;
2014/30/ES Evropskega parlamenta in Sveta z dne 26. februarja 2014 o uskladitvi zakonodaje držav članic v zvezi z elektromagnetno združljivostjo.
2014/35/ES Evropskega parlamenta in Sveta z dne 26. februarja 2014 o usklajevanju zakonodaje držav članic, da zagotovijo trg električno opremo, konstruirano za uporabo znotraj določenih napetostnih mej.
Emisije hrupa v skladu z EN ISO 3744:2010.**

**Izmerjena raven hrupa je: 95.8 dB (A)
Zajamčena raven zvočne moči L_{WA} : 99 dB (A)
Priglašeni organ: 0123
TÜV SÜD Product Service GmbH Zertifizierstellen
Ridlerstraße 65
80339 MÜNCHEN, Germany**

2004/108/ES Evropskega parlamenta in Sveta z dne 15. decembra 2004 o približevanju zakonodaje držav članic v zvezi z elektromagnetno združljivost in če izpolnjuje zahteve naslednjih standardov:

**EN 60335-1:2012
EN 60335-2-92:2005
EN 13684:2018
EN 62233:2008
EN 55014-1:2006/A2:2011
EN 55014-2:2015/A2:2008
EN 61000-3-2/A2:2009
EN 61000-3-11:2000**



**Kraj in datum izdaje:
Sofija, Bolgarija**

May 29, 2018

Produktni vodja:

Krasimir Petkov



DECLARAȚIE DE CONFORMITATE

Euromaster Import Export Ltd.

Adresa: Sofia 1231, Bulgaria, 246 Lomsko shausse Blvd.

Produs: Scarifier and aerator

Marcă: RAIDER

Model: RD-ESC02

este proiectat și fabricat în conformitate cu următoarele directive Directivelor:

Directiva 2006/42/UE A Parlamentului European și a Consiliului din 17 mai 2006 privind echipamentele tehnice;

Directiva 2014/30/UE a parlamentului european și a consiliului din 26 februarie 2014 privind armonizarea legislațiilor statelor membre cu privire la compatibilitatea electromagnetică

Directiva 2014/35/UE a parlamentului european și a consiliului din 26 februarie 2014 privind armonizarea legislației statelor membre referitoare la punerea la dispoziție pe piață a echipamentelor electrice destinate utilizării în cadrul unor anumite limite de tensiune

2000/14/UE a Parlamentului European și a Consiliului din 08 mai 2000 referitoare la emisiile de zgomot în mediu de echipamentele utilizate în exterior;

Emissiilor de zgomot în conformitate cu EN ISO 3744:2010 standard.

Măsurat nivelul de putere acustică: 95.8 dB (A)

Garantat nivelul de putere acustică L_{WA} : 99 dB (A)

Organism notificat: 0123

TÜV SÜD Product Service GmbH Zertifizierstellen

Ridlerstraße 65

80339 MÜNCHEN, Germany

este în conformitate cu următoarele standarde:

EN 60335-1:2012

EN 60335-2-92:2005

EN 13684:2018

EN 62233:2008

EN 55014-1:2006/A2:2011

EN 55014-2:2015/A2:2008

EN 61000-3-2/A2:2009

EN 61000-3-11:2000

Locul și Data apariției:

Sofia, Bulgaria

May 29, 2018



Brand Manager:

Krasimir Petkov

ГАРАНЦИОННА КАРТА

МОДЕЛ.....

СЕРИЕН №.....

СРОК.....

(за подробности виж гаранционните условия)

№, дата на фактура / касов бон.....

ДАННИ ЗА КУПУВАЧА

ИМЕ/ФИРМА.....

(попълва се от служителя)

АДРЕС.....

(попълва се от служителя)

ПОДПИС НА КУПУВАЧА.....

(запознат съм с гаранционните условия и правилата за експлоатация, изделието е в техническа изправност и окомплектовка)

ДАННИ ЗА ПРОДАВАЧА

ИМЕ/ФИРМА.....

(попълва се от служителя)

АДРЕС.....

(попълва се от служителя)

ДАТА/ПЕЧАТ.....

СЕРВИЗЕН ПРОТОКОЛ

Приеман протокол	Дата на приемане	Описание на дефекта	Дата на предаване	Подпис

Централен сервиз: София, бул: "Ломско шосе" 246, тел.: 0700 44 155 (безплатен за цялата страна)

e-mail: info@euromasterbg.com

ГАРАНЦИОННИ УСЛОВИЯ ЗА МАШИНИ **RAIDER®**

Машините и аксесоарите „RAIDER“ са конструирани и произведени съгласно действащите в Република България нормативни документи и стандарти за съответствие с всички изисквания за безопасност.

СЪДЪРЖАНИЕ И ОБХВАТ НА ТЪРГОВСКАТА ГАРАНЦИЯ.

Търговската гаранция, която „Евромастер Импорт-Експорт“ ООД дава за територията на Република България е както следва:

- 36 месеца за всички електроинструменти от сериите: **Raider Industrial, Raider Pro;**
- 36 месеца за физически лица за електроинструменти от сериите: **Raider Power Tools, Raider Garden Tools;**
- 12 месеца за юридически лица за електроинструменти от сериите: **Raider Power Tools, Raider Garden Tools;**
- 24 месеца за физически лица за инструменти от серията **Raider Pneumatic;**
- 12 месеца за юридически лица за инструменти от серията **Raider Pneumatic;**
- 24 месеца за физически лица за всички бензинови машини от сериите: **Raider Power Tools и Raider Garden tools**
- 12 месеца за юридически лица за всички бензинови машини от сериите: **Raider Power Tools и Raider Garden tools**
- 24 месеца за физически лица за всички крикове от серията **Raider Power Tools;**
- 12 месеца за юридически лица за всички крикове от серията **Raider Power Tools**

Търговската гаранция е валидна при предоставяне на гаранционна карта попълнена правилно в момента на закупуване на машината и фискален касов бон или фактура. Гаранционната карта трябва да съдържа модел, сериен номер, име подпис и печат на търговеца продал машината, подпис от страна на клиента, че е запознат с гаранционните условия и датата на покупката. Непопълнени или подправени гаранционни карти са невалидни. Машините трябва да се използват само по предназначение и в съответствие с инструкцията за употреба. За да се гарантира безопасната работа е необходимо клиента да се запознае добре с инструкциите за употреба на машината, правилата за безопасност при работа с нея и конкретното и предназначение.

Машината изисква периодично почистване и подходяща поддръжка.

Гаранцията не покрива:

- износване на цветното покритие на машината;
- части и консумативи, които подлежат на износване, причинено от ползването като например: грес и масло, четки, водачи, опорни ролки, тампони, гумени маншони, задвижващи ремъци, спирачки, гъвкав вал с жило, лагери, семеринги, бутало с ударник на такеи и др.;
- допълнителни аксесоари и консумативи като: ръкохватки, струйник, кутии, свредла, дискове за рязане, секачи ножове, вериги, шукурки, ограничители, полир-шайби, патронници (захвати и държачи на режещият инструмент), макарата за корда и самата корда за косачки и др.;
- ръчен стартерен механизъм и запалителна свещ;
- настройка на режима на работа;
- стопяеми електрически предпазители и крушки;
- механични повреди на корпуса и всички външни елементи на изделието, включително декоративни;
- предпазители за очи, предпазители за режещи инструменти, гумирани плочи, закопчалки, линеали и др.;
- охраняващ кабел и щепсел;
- цялостните повреди на инструментите, причинени от природни бедствия, като пожари, наводнения, земетресения и др.; Отпадане на гаранцията.

Фирма „Евромастер И/Е“ ООД не е отговорна за повреди причинени от трети лица, като „Електроснабдителни дружества“, повреди от външен характер, като токови удари, нестандартни охраняващи напрежения и има правото да откаже гаранционно обслужване при:

- несъответстващ (или непопълнен) сериен номер на изделието с този попълнен на гаранционната карта;
- заличен или липсващ индентификационен етикет на машината;
- повреди възникнали при транспорт, неправилно съхранение и монтаж на машината;
- направен опит за неоторизирана сервизна намеса в неупълномощена сервизна база;
- повреди, които са причинени в следствие на неправилна употреба (неспазване инструкцията за експлоатация) на машината от страна на клиента или трети лица;
- повреди причинени в резултат на използването на машината в друга среда освен препоръчаната от производителя (влажност, температура, вентилация, напрежение, запрашеност и др.);
- повреди, причинени от попадане на външни тела в машината;
- повреди, причинени в следствие на небрежно боравене с машината;
- повреди причинени от работа без въздушен филтър или силно замърсен такъв;
- при неправилно съотношение на бензин/двуктактово масло, водещо до блокиране на двигателя
- повреда в следствие неправилно поставен или незаточен режещ инструмент;
- повреда на редукторната кутия (предавката), причинена от недостатъчно добро смазване (с грес) на същата или механичен удар по задвижващата ос.
- повреда на ротор или статор, изразяваща се в слепване между тях, следствие на стопяване на изолациите, причинено от продължително претоварване;

- повреда на ротор или статор причинена от претоварване или нарушена вентилация, изразяваща се в промяна на цвета на колектора или намотките;
- натрупан нагар или запушен ауспух – резултат от предозиране на количеството масло в двутактовата смес;
- липса на масло за режещата верига или незаточена (изхабена) верига;
- запушена горивна система;
- липсват защитни дискове, опорни плотове или други компоненти които са част от конструкцията на инструмента и са предназначени за осигуряването на безопасната му и правилна експлоатация;
- захранващият кабел на инструмента е удължаван или подменян от клиента;
- повреда е причинена от претоварване или липса на вентилация, недостатъчно или неправилно смазване на движещите се компоненти на изделието;
- износване или блокирани лагери поради претоварване, продължителна работа или прах;
- разбито лагерно гнездо от блокиран лагер или разбита втулка;
- разбито шпонково или резбово съединение;
- повреда в ел.ключ или електронно управление причинена от прах или счупване;
- повредена редукторна кутия (глава) причинено от заstopоряваща механизъм;
- поява на необичайна хлабина между бутало и цилиндър в резултат на претоварване, продължителна работа или прах;
- затыгане между бутало и цилиндър в резултат на претоварване, продължителна работа или прах;
- повредено центробежно колело и спирачка (променен цвят) – дължи се на работа с блокирана спирачка;
- спуквания по корпуса, причинени от неправилен монтаж на свързващи тръби, фитинги и подобни;
- липса на компоненти които са част от конструкцията на инструмента и са предназначени за осигуряването на безопасната му и правилна експлоатация;
- на всички водни помпи (без потопяемите) и хидрофорите трябва да бъде монтиран възвратен клапан на входящия отвор. При хидрофорите периодично се проверява налягането на металния контейнер(налягането трябва да бъде в границите 1.5 – 2 bar).
- **ВНИМАНИЕ!** Хидрофорите Raider с механичен пресостат не изключват автоматично при липса на вода!
- повреда причинена от работа „на сухо“ без вода, която се изразява в деформация на уплътненията и компонентите на помпената част.
- повреди причинени от замръзване и прекомерно прегряване;

Срокът за отремонтиране на приети в сервиза машини е в рамките на един месец.

Сервизите не носят отговорност за машини, не потърсени от собствениците им един месец след законния срок за ремонт!

Търговската гаранция за батерии и зарядни устройства, която “Евромастер Импорт-Експорт” ООД дава за територията на Република България, е както следва:

- **18 месеца за батерията и зарядното устройство от сериите: Raider Industrial, Raider Pro;**
- **12 месеца за батерията и зарядното устройство от сериите: Raider Power Tools, Raider Garden Tools;**

Гаранционният срок започва да тече от датата на закупуване. Гаранцията покрива всички дефекти, възникнали при правилно ползване на батерията и зарядното устройство, съобразно инструкцията за употреба. “Евромастер Импорт-Експорт” ООД осигурява гаранция, приложима при изброените по-долу условия, чрез безплатно отстраняване на дефекти на продукта, за които в рамките на гаранционния срок може да се докаже, че се дължат на дефекти в материала или при производството. Търговската гаранция е валидна при предоставяне на гаранционната карта на машината, попълнена правилно в момента на закупуване на продукта и фискален касов бон или фактура. Гаранционната карта трябва да съдържа модел и сериен номер на акумулаторната машина, окомплектована с батерия и зарядно устройство, име, подпис и печат на търговеца продал комплекта акумулаторен електроинструмент, подпис от страна на клиента, че е запознат с гаранционните условия и датата на покупката.

Гаранцията не покрива:

- износване на цветното покритие на батерията и зарядното устройство;
- повреди възникнали при транспорт, механични повреди /на корпуса и всички външни елементи на батерията и зарядното, включително декоративни/, при други външни въздействия и природни бедствия като пожари, наводнения, земетресения;
- дефекти от амортизация, нормално износване и изхабяване; Гаранцията за батерията и зарядното устройство отпада в случаите на:
- несъответстващ (или непопълнен) сериен номер на комплекта акумулаторен електроинструмент с този попълнен на гаранционната карта;
- нарушение на целостта, изтриване или липса на етикета на производителя върху батерията и зарядното устройство;
- всички случаи на повреди, причинени от неправилна употреба (неспазване инструкцията за експлоатация), изпускане, удар, заливане с течности, небрежно боравене, и в случаи, че всички клетки в батерията са изтощени под критичния минимум;
- зареждане с неоригинални зарядни устройства, захранващият кабел на зарядното устройство е удължаван или подменян от клиента, или други външни въздействия в противоречие с изискванията на производителя;

- когато е правен опит за ремонт, монтаж, демонтаж, модификация от потребителя или промени от неупълномощени лица или фирми;
- при използване на батерията и зарядното устройство не по предназначение;
- повреди причинени в резултат на използването и съхранението на батерията и/или зарядното в друга среда освен препоръчаната от производителя (влажност, температура, вентилация, напрежение, запрашеност и др.);
- при токови удари, гръмотевици, наводнения, пожари, други външни въздействия;
- при работа с нестандартна захранваща мрежа и с други неподходящи или нестандартни устройства;

Срокът за отремонтване на приети в сервиза батерии и зарядни устройства е в рамките на законния срок за ремонт - един месец, след който сервизите не носят отговорност в случай, че не са потърсени. Законната гаранция е съгласно изискванията на ЗЗП.

Независимо от търговската гаранция продавачът отговаря за липсата на съответствие на потребителската стока с договора за продажба съгласно гаранцията по чл. 112 – 115.

Чл. 112. (1) При несъответствие на потребителската стока с договора за продажба потребителят има право да предяви рекламация, като поиска от продавача да приведе стоката в съответствие с договора за продажба. В този случай потребителят може да избира между извършване на ремонт на стоката или замяната ѝ с нова, освен ако това е невъзможно или изборният от него начин за обезщетение е непропорционален в сравнение с другия.

(2) Смята се, че даден начин за обезщетяване на потребителя е непропорционален, ако неговото използване налага разходи на продавача, които в сравнение с другия начин на обезщетяване са неразумни, като се вземат предвид:

1. стойността на потребителската стока, ако нямаше липса на несъответствие;
2. значимостта на несъответствието;
3. възможността да се предложи на потребителя друг начин на обезщетяване, който не е свързан със значителни неудобства за него.

Чл. 113. (1) Когато потребителската стока не съответства на договора за продажба, продавачът е длъжен да я приведе в съответствие с договора за продажба.

(2) Привеждането на потребителската стока в съответствие с договора за продажба трябва да се извърши в рамките на един месец, считано от предявяването на рекламацията от потребителя.

(3) След изтичането на срока по ал. 2 потребителят има право да развали договора и да му бъде възстановена заплатената сума или да иска намаляване на цената на потребителската стока съгласно чл. 114.

(4) Привеждането на потребителската стока в съответствие с договора за продажба е безплатно за потребителя. Той не дължи разходи за експедиране на потребителската стока или за материали и труд, свързани с ремонта ѝ, и не трябва да понася значителни неудобства.

(5) Потребителят може да иска и обезщетение за претърпените вследствие на несъответствието вреди.

Чл. 114. (1) При несъответствие на потребителската стока с договора за продажба и когато потребителят не е удовлетворен от решаването на рекламацията по чл. 113, той има право на избор между една от следните възможности:

1. разваляне на договора и възстановяване на заплатената от него сума;
2. намаляване на цената.
- (2) Потребителят не може да претендира за възстановяване на заплатената сума или за намаляване цената на стоката, когато търговецът се съгласи да бъде извършена замяна на потребителската стока с нова или да се поправи стоката в рамките на един месец от предявяване на рекламацията от потребителя.
- (3) Търговецът е длъжен да удовлетвори искане за разваляне на договора и да възстанови заплатената от потребителя сума, когато след като е удовлетворил три рекламации на потребителя чрез извършване на ремонт на една и съща стока, в рамките на срока на гаранцията по чл. 115, е налице следваща поява на несъответствие на стоката с договора за продажба.
- (4) Потребителят не може да претендира за разваляне на договора, ако несъответствието на потребителската стока с договора е незначително. Чл. 115. (1) Потребителят може да упражни правото си по този раздел в срок до две години, считано от доставянето на потребителската стока.
- (2) Срокът по ал. 1 спира да тече през времето, необходимо за поправката или замяната на потребителската стока или за постигане на споразумение между продавача и потребителя за решаване на спора.
- (3) Упражняването на правото на потребителя по ал. 1 не е обвързано с никакъв друг срок за предявяване на иск, различен от срока по ал. 1.

Elektroinstrumenti „RAIDER“ su konstruisani i proizvedeni u saglasnosti sa normativnim dokumentima i standardima u skladu sa svim zahtevima za bezbednost koji važe na teritoriji Srbija

Sadržaj i obuhvat trgovačke garancije

Uslovi garancije

Garantni rok na teritoriji Srbija je 2 godine i teče od datuma kupovine elektrouredjaja.

Kupac-korisnik elektrouredjaja ima pravo na besplatnu popravku u osiguranom garantnom periodu, ako je garantni list popunjen ispravno potpisan i pečatiran od strane prodavca koji je uređaj prodao, potpisan od strane kupca kojim potvrđuje da je upoznat sa uslovima garancije i fiskalni račun kojim potvrđuje datum kupovine uređaja.

Za popravku i reklamaciju se primaju samo dobro očišćene mašine!

Popravka kvara priznatog sa naše strane u garantnom roku se izvršava na sledeći način: po našem izboru mi popravljamo pokvareni uređaj besplatno ili ga menjamo za nov i garantni rok se ne obnavlja.

Uređaj treba da se koristi strogo po instrukcijama navedenim u uputstvu za upotrebu.

Za bezbedan rad sa elektrouredjajem neophodno je da kupac pre početka upotrebe aparata pažljivo pročita uputstvo za upotrebu, zatim uputstvo za bezbednost pri radu i naravno da koristi uređaj za to za šta je neamenjen. Uređaj zahteva periodično čišćenje i adekvatno održavanje.

Garancija ne pokriva:

- ishabanu boju elektroaparata
- delovi i potrošni materijal koji podleže habanju prilikom upotrebe kao što su: grejs, ulje, četke, valjci, i dr.
- dodatni pribor i potrošni materijal kao što: rukohvati, baterije, kutije, dodatci za napajanje, svrdla, diskovi za sečenje, noževi, lanci, šmirgle, graničnici, kabli i dr.
- električni osigurači i sijalice
- mehanička oštećenja na telu aparat, dekorativni elementi na aparatu, štitnici za oči, štitnici za dodatke za sečenje, gumene ploče, učvršćivači, lenjiri, kabal i utičnica.
- celokupna oštćenja aparata nasatata kao posrdica požara, poplava, zemljotresa i dr.

Otkaz garancije

Pravo da otkáže popravku (remont) u garantnom roku ima u sledećim slučajevima:

- Neodgovarajući (ili ne popunjen) serijski broj proizvoda u poredjenju sa serijskim brojem koji je upisan na garantni list
- Identifikaciona nalepnica proizvoda je izbrisana ili je nema.
- Ako je neko iz neovlašćenog servisa već pokušao da popravi aparat.
- Kvar je nastao kao posledica nepravilne upotrebe aparata (nisu poštovane instrukcije navedene u uputstvu za upotrebu) ot strane kupca ili drugih lica.
- Oštećenja su nastala usled nemarne upotrebe aparata.
- Oštećenje rotora ili statora u vidu slepljivanja nastala kao posledica topljenja izolacije a prouzrokovana prekomernom upotrebom aparata.
- Oštećenje rotora ili statora posledica preopterećenja ili oštećenog sistema za ventilaciju koja se manifestuje ravnomernim potamnjenjem kolektora ili zavojnica.
- Nedostaju zaštitni diskovi, ili drugi delovi uređaja koji su deo konstrukcije aparata i imaju za cilj da osiguraju bezbedan rada sa aparatom prilikom pravilne upotrebe.
- Kabal za napajanje aparata je produžavan ili menjan od strane kupca.
- Šteta naneta preopterećenjem, zbog nedostatka ventilacije ili nedovoljnog podmazivanja pokretnih komponenti.
- Sklonjeni lageri zbog preopterećenja ili dugotrajne upotre.

Rok za popravku uređaja koji je primljen u servis je 45 dena.

Ovlašćeni servis ne snosi odgovornost za aparate koje vlasnik nije došao da preuzme mesec dana nakon isteka zakonskog roka za popravku!

RAIDER

SC EUROMASTER SRL
STR.HORIA,CLOSCA SI CRISAN,NR.5,HALA 3,OTOPENI, ILFOV TEL/
FAX:021.351.01.06

CERTIFICAT DE GARANTIE

Nr. _____ din _____

Denumirea produsului _____

Seria de fabricatie a produsului _____

Caracteristici tehnice _____

Garantie comerciala : PODUS HOBBY.Termen de garantie: 24 luni de la data vanzarii
catre consumatorii casnici (pentru toata gama RAIDER).

Durata medie de utilizare: 3 ani

Vandut prin societatea _____ din localitatea

_____ str. _____ nr. _____ cu

factura nr. _____ din _____

Cumparator _____

Data cumpararii produsului _____

LISTA CENTRELOR SERVICE AUTORIZATE

- SC Stefan Alex SRL- Str.Parcului Bl.K4,ScE,Ap.1, Calarasi, Tel : 0735.199.024
- ABC International SRL - Str.Babadag nr.5,Bloc1Sc.A parter,Tulcea; Tel : 0240.518.260
- Euro 94 SRL - Sos.Chitilei 60A sect1, Bucuresti ; Tel : 021.668.72.60
- SC Viva Metal Decor SRL- STR. ALBESTI NR. 10 (IN INCINTA FOSTEI AUTOBAZE ZENIT), Curtea de Arges; Tel : 0722.531.168 / 0732.148.633
- SC BUFFALO COM SRL – Sos Transilvaniei, Nr 17-19, Oradea ; Tel: 0749.217.717
- SC AZIF COM SRL- Piata Chiriac Magazinul Universal, Craiova, Judetul Dolj, tel.0788.419.858, fax 0251.522.131
- SC GUMSERVICE SRL, Miercurea Ciuc, Str. George Cosbuc Nr. 14, TEL. 0266371183
- SC ADA TRADING SRL Calea Bucurestilor nr.64, bloc C1-3, Otopeni Ilfov.Tel/fax 0213504379
- SC TEHNO HOBY SRL strada Erou Bucur.nr.9, Piatra Neamt, judetul Neamt;Tel.0233236333, Fax.0233222026
- SC BASAROM COM SRL, Sos Alexandriei, Nr. 6A, Bragadiru, Ilfov, Tel 0214201637, Fax 0214201638.

14. EVIDENTA REPARATIILOR IN PERIOADA DE GARANTIE

Nr crt	Data reclamatie	Data rezolvare reclamatie	Reparatie executata/ piese inlocuite	Prelungire garantie	Garantie ptr. service	Nume si semnatura depanator	Semnatura consumator
<u>1</u>							
<u>2</u>							
<u>3</u>							
<u>4</u>							
<u>5</u>							
<u>6</u>							
<u>7</u>							

IMPORTATOR:
SC Euomaster SRL

VANZATOR:
Semnatura / stampila

15.AM CITIT CONDITIILE DE ACORDARE A GARANTIEI SI AM LUAT LA CUNOSTINTA.NU AM OBIECTIUNI (SEMNATURA CONSUMATORULUI) _____

Prezentul certificat de garantie este in conformitate cu prevederile HG 449/2003, privind comercializarea produselor si garantiile asociate cu OG 21/2008 si OG 174/2008 cu modificarile si completarile ulterioare republicate si nu afecteaza drepturile consumatorilor.

Produsul beneficiaza de o garantie legala de conformitate de 24 luni(2 ani).Existenta garantiei legale de conformitate si a celei comerciale nu exclude existenta garantiei de viciu ascuns conform OG 21/2008, cu modificarile si completarile ulterioare republicate si a codului civil.

Garantia presupune repararea gratuita a defectelor datorate producatorului, in cadrul termenului de garantie

1. Vanzatorul care comercializeaza produsul are obligatia sa faca demonstratia de functionare a produsului si sa explice consumatorului modul de utilizare al acestuia, in cazul in care consumatorul solicita acest lucru.

2. Produsul defect va fi receptionat de catre unitatea de service de care apartine care va efectua diagnosticarea defectului.

3. Unitatea service are obligatia de a efectua diagnosticarea, expertizarea si depanarea, in perioada de garantie, gratuit, in cel mult 15 zile de la data inregistrarii reclamatiei consumatorului. In cazul in care produsul nu poate fi reparat, el va fi inlocuit imediat dupa ce se constata imposibilitatea folosirii acestuia, cu un produs similar, acordandu-se un nou termen de garantie care va curge de la data preschimbării produsului sau i se va restitui beneficiarului contravaloarea produsului. Agentul economic are aceleasi obligatii pentru produsul inlocuit ca si pentru produsul vandut initial.

4. Durata termenului de garantie se prelungeste cu termenul scurs de la data la care consumatorul a reclamat defectarea produsului, pana la data repunerii in functiune a acestuia, acest fapt fiind inscris in certificatul de garantie de catre unitatea service care a executat reparatia.

5. Pentru a beneficia de garantie, cumparatorul are obligatia de a respecta instructiunile de utilizare/ intretinere predate de vanzator o data cu produsul si de a nu permite interventii asupra produsului din partea unor persoane neautorizate sa acorde service.

6. In cazul unor defectiuni aparute in cadrul termenului de garantie, cumparatorul se va prezenta la unitatea service cu bonul/factura de cumparare, certificatul de garantie si reclamatia referitoare la deficientele produsului.

7. Vanzatorul este obligat fata de consumator, pentru produsul reclamat in cadrul termenului de garantie, sa asigure si sa suporte toate cheltuielile pentru repararea sau inlocuirea acestuia, precum si cheltuielile de diagnosticare, expertizare, ambalare si transport.

8. Producatorul si vanzatorul sunt exonerati de obligatiile lor privind garantia, daca defectiunea s-a produs din cauza nerespectarii de catre consumator a instructiunilor de utilizare, intretinere, manipulare, transport, depozitare, cuprinse in documentatia care insoteste produsul.

9. Vanzatorul este obligat sa asigure repararea sau inlocuirea gratuita a produsului dupa expirarea termenului de garantie, in cazul in care defectiunea s-a datorat unor vicii ascunse, confirmate prin expertize tehnice efectuate de un organism neutru, aparute in cadrul duratei medii de utilizare a acestuia, caz in care cheltuielile aferente vor fi suportate de vanzator.

10. ATENTIE! RESPECTATI INTOCMAI INSTRUCIUNILE DIN MANUALUL DE UTILIZARE A PRODUSULUI!

11. La expirarea perioadei de garantie (postgarantie) depanarea produsului se va efectua contra cost, la solicitarea clientului.

12. La efectuarea unor lucrari service pentru lucrarea de remediere a defectului, in cazul in care lucrarea nu necesita utilizarea de piese de schimb, prestatorul va acorda pentru lucrare obligatoriu o garantie de cel putin 3 luni.

13. Lista unitatilor service este mentionata in prezentul certificate de garantie.

GARANCIJSKA IZJAVA

MODEL	
SERIJSKA ŠT.	
GARANCIJSKI ROK	
PRODAJALEC	
IME/FIRMA	
NASLOV	
DATUM in ŽIG	

Deklaracija: Poreklo Kitajska, Euromaster Import Export Ltd. Je pooblaščen predstavnik proizvajalca in lastnik blagovne znamke RAIDER. Distributer in prodajalec za Slovenijo: TOPMASTER d.o.o. SERVISER: TOPMASTER d.o.o. Prosimo, vas, da pred uporabo v celoti preberete priložena navodila. Shranite potrdilo o nakupu-račun. Račun skupaj z garancijskim listom je pogoj za uveljavljanje garancije. Garancija velja na področju Slovenije.

IZJAVA GARANTA

Jamčimo, da ob izdelku v garancijskem roku brezhibno deloval, če ga boste uporabljali v skladu z njegovim Namenom in priloženimi navodili. Obvezujemo se, da bomo na vašo zahtevo popravili okvaro ali pomankljivosti na izdelku, če boste to sporočili v garancijskem roku. Okvaro bomo brezplačno odpravili najkasneje v 45 dneh od dneva prijave okvare. Izdelek, ki ga ne bomo popravili v omejenem roku, bomo na vašo zahtevo zamenjali z novim. Za čas popravila vam bomo podaljšali garancijski rok. Garancija prične veljati z dnem izročitve blaga. Garancija ne izključuje pravic potrošnika, ki izhajajo iz odgovornosti prodajalca za napake na blagu. Garancijska doba je 12 mesecev. Rezervni deli so dobavljivi še 36 mesecev po preteku garancije. Pošiljanje orodja in delo, se v vsakem primeru plača in bremenijo stranko. Izključeno iz garancije: škoda, nastalo zaradi slabega vzdrževanja, malomarnosti in uporabe, ki ni v skladu s splošnimi pogoji ne priznamo. Prosimo, upoštevajte, da naše naprave niso namenjene uporabi v poslovnih, trgovskih in industrijskih aplikacijah. Zato se garancija razveljavi, če se oprema uporablja v aplikacijah poslovnih, trgovskih in industrijskih ali drugih enakovrednih dejavnosti. V nadaljevanju se prav tako izključi iz naše garancije: nadomestilo za poškodbe pri prevozu in škodo, nastalo zaradi neizpolnjevanja za vgradnjo / sestavljanje navodil ali škodo, nastalo zaradi nestrokovnega montaže, neupoštevanja navodil, zlorabo ali neprimerno uporabo (na primer preobremenitev naprave), vdorom tujkov v napravo (npr. pesek ali prah), ki učinkov sile ali zaradi zunanjih dogodkov (npr. škoda, povzročena z napravo) in normalne obrabe zaradi nepravilnega delovanja naprave.

DATUM SPREJEMA	
OPIS OKVARE	
DATUM OKVARE	
DATUM PRODAJE	
PODPIS	

Zastopa in prodaja: TOPMASTER d.o.o., Slovenčeva ulica 24, 1000 LJUBLJANA

Tel. 01 6204390, info@topmaster.si, www.topmaster.si

ГАРАНТЕН ЛИСТ

МОДЕЛ

СЕРИСКИ БРОЈ.....

РОК НА ГАРАНЦИЈАТА.....

ПРОДАВАЧ

ИМЕ НА ФИРМАТА.....

АДРЕСА.....

КУПУВАЧ

ИМЕ НА ФИРМАТА.....

АДРЕСА.....

ДАТУМ И ПЕЧАТ

Декларација

Извозник: ЕУРОМАСТЕР ЛТД. - Бугарија

Земја на потекло: Кина

Увозник: Бен Трејд ДООЕЛ,

ул. „Качанички Пат“ 66 - Визбегово Скопје

тел.: 02/2565 842 факс: 02/2656 843

Сервис: Бен Трејд ДООЕЛ

тел.: 02/2565 842

ПРИЕМЕН ПРОТОКОЛ	ДАТА НА ПРИЕМОТ	ОПИС НА ДЕФЕКТОТ	ДАТА НА ПРЕДАВАЊЕ	ПОТПИС

СЕРВИСЕН ПРОТОКОЛ

Електричните апарати "Рајдер" се дизајнирани и произведени во согласност со нормативните документи и стандарди во согласност со сите барања за безбедност што се применуваат.

Содржината и опфат на гаранцијата

Услови на Гаранцијата

Рокот на гаранцијата се наведува во гарантниот лист и важи од датумот на купување на производот. Купувачот/Корисникот на електричната опрема имаат право на бесплатни поправки на уредот доколку истиот е во гарантираниот период, доколку гарантниот лист е правилно пополнет со потпис и печат од страна на продавачот кој го продал уредот, потпишан од страна на купувачот кој потврдува дека е запознаен со условите на гаранцијата и со фискална сметка или фактура која го потврдува датумот на купување на електричниот апарат.

За поправка и рекламација ќе бидат примени само добро исчистени машини!

Поправката на дефекти признати од наша страна во гарантираниот рок се изведува на следниот начин: по наш избор ги поправаме дефектните уреди бесплатно или ги менуваме за нови доколку се во гарантниот рок и доколку не е можно сервисирање.

Уредот треба да се користи строго по упатствата и прописите пропишани во упатството.

За безбедно работење со електричниот уред неопходно е купувачот пред да започне со користење на уредот, да се запознае со упатството за употреба, да се запознае со ставките за безбедност при работа и да го користи уредот за тоа што е наведено во упатството. Уредот бара периодично чистење и адекватно одржување.

Гаранцијата не опфаќа:

- Губење на бојата на машината.
- Делови и потрошни материјали кој подлежат на абење при употреба, како што се: маст, масло, четкици, водичи, ваљаци, ролки, подлошки, погонски ремени, флексибилно вратило, лагери, семеринги, клип, работно тркало и др.
- Опрема и материјали како што се: Рачки, кабли, батерии, кутии, додатоци за напојување, бургии, дискови за сечење, ножеви ланци, шмиргли, граничници, конец за сечење и др.
- Стопени електрични осигурувачи и заштити
- Механички оштетувања на телото на уредот, декоративни елементи.
- Заштита за очите, заштита за сечење, гумирани плочки, затварачи, мерила и др.
- Кабел и приклучоци.
- Целокупно оштетување на апаратот настанато како последица од пожар, поплава, земјотрес и сл.

Поништување на гаранцијата

Правото да се поништи поправката (ремонт) во рамките на гарантниот период е во следниве случаи:

- Серискиот број заведен во гаранцијата не одговара со серискиот број на машината.
- Налепницата за идентификација залепена на производот е избришана или е исчезната.
- Доколку друго лице кое не е овластениот сервис се обиде да го поправа уредот.
- Доколку не се појави како резултат на несоодветна употреба на уредот (не следи ги инструкциите наведени во упатството) од страна на купувачот или друго лице.
- Дефектот е предизвикан од невнимателна употреба со апаратот
- Оштетувања предизвикани од работа со дотрајани (или лошо поставени) елементи за сечење
- Оштетувањата на роторот или статорот настанале како последица на топењето на изолацијата предизвикано од прекумерно користење на апаратот.
- Оштетувањата на роторот или статорот резултат на преоптоварување или оштетен на системот за вентилација која се манифестира со рамномерно потемнување на колекторот или намотката.
- Недостигаат заштитните дискови, или други делови кои се дел од составната опрема и се наменети за да се обезбеди безбедно работење со уредот кога се користи правилно.
- Електричниот кабел на машината е продолжен или замени од страна на корисникот.
- Оштетувања на уредот од преоптеретување, лоша вентилација и од недоволно подмачкување на подвижните делови
- Оштетени лагери поради преоптоварување или долготрајна работа.
- Скршено легло за лагери од страна на блокиран лагер
- Некомплетен заб на запчаникот (скршен, изабен)
- Скршено шпонково или вилушесто лежиште
- Оштетувања во електриката за клучот како резултат на прашина или кршење
- Оштетување на редукционата кутија (глава) настанато од механизмот за заклучување
- Појава на невообичаена лабавост помеѓу клипот и цилиндарот како резултат на преоптеретување, долготрајна употреба или прашина
- Затегнатост помеѓу клипот и цилиндарот како резултат на преоптеретување прекумерна употреба или прашина
- Оштетено централното тркало и кочницата (променета на боја) - последица на работа со блокирана кочница

Крајниот рок за поправка на уредот кој е примена во сервисот е 45 дена.

Овластениот сервис не сноси одговорност за опремата доколку сопственикот не ја подигне еден месец по истекот на законскиот рок за поправка на машината!

RAIDER[®]**WARRANTY CARD**

MODEL.....

SERIAL №

TERM

(for details see the warranty conditions)

№, date of invoice / cash receipt.....

DETAILS OF BUYER

NAME / COMPANY

(be filled in by the employee)

ADDRESS.....

(be filled in by the employee)

SIGNATURE OF BUYER.....

*(I am familiar with warranty conditions and the operating device is in good working order and accessory)***DETAILS OF SELLER**

NAME / COMPANY

(be filled in by the employee)

ADDRESS

(be filled in by the employee)

DATE / STAMP

SERVICE REPORT

Receiving Protocol	Date of adoption	Description of the defect	Date of transmission	Signature

Central Service: Bulgaria, Sofia, "Lomsko shose" 246, tel. : +359 700 44 155 (free for the whole country)

Εξουσία »RAIDER» έχει σχεδιαστεί και κατασκευαστεί σύμφωνα με τη Δημοκρατία της Βουλγαρίας στους κανονισμούς και τα πρότυπα για τη συμμόρφωση με όλες τις απαιτήσεις ασφαλείας.
Περιεχόμενο και πεδίο εφαρμογής της εμπορικής εγγύησης

Εγγύηση

Η περίοδος εγγύησης "Euromaster Import-Export ΕΠΕ δίνει το έδαφος της Βουλγαρίας είναι 24 μήνες.

Χρήστης έχει δικαίωμα να δωρεάν υπηρεσία επιδιόρθωσης ασφαλισμένος περιόδου εγγύησης, εφόσον η κάρτα εγγύησης συμπληρωθεί σωστά φτιαγμένο με υπογραφή και σφραγίδα αντιπρόσωπο, πώλησε τη μονάδα, η οποία υπεγράφη από τον πελάτη ότι έχει επίγνωση των συνθηκών εγγύησης και φορολογική ταμειακή μηχανή απόδειξη ή τιμολόγιο αναγράφεται η ημερομηνία της αγοράς.

Επισκευή και Επιστροφές γίνονται δεκτές μόνο καθαρίζονται μηχανές!

Κατάργηση αναγνωρίζεται από ελάττωμα εγγύηση μας, έχει ως εξής: κατά την κρίση μας, είμαστε ελεύθεροι επισκευή ελαττωματικών όργανο ή να αντικατασταθούν με νέα, όπως η εγγύηση δεν ανανεώνεται.

Οι συσκευές πρέπει να χρησιμοποιούνται μόνο κατάλληλα και σύμφωνα με τις οδηγίες.

Για να εξασφαλιστεί η ασφαλής λειτουργία είναι υποχρέωση των πελατών να είναι εξοικειωμένοι με οδηγίες για τη χρήση των κανόνων ασφαλείας ισχύος του εργαλείου, όταν ασχολούνται με αυτό και κυρίως ο σκοπός της. Η μονάδα απαιτεί περιοδικός καθαρισμός και η σωστή συντήρηση.

Η εγγύηση δεν καλύπτει:

- Να φοράτε χρώματος των εργαλείων

- Ανταλλακτικά και αναλώσιμα, τα οποία υπόκεινται σε φθορά που προκαλείται από τη χρήση, όπως: λίπη, λάδια, πινέλα, οδηγίο, οδοστρωτήρες, τα μαξιλάρια, οι κινητήριιοι μάντες, εύκαμπτο άξονα σύρμα, ρουλεμάν, σφραγίδες, πιστόνι με ένα σφυρί συρραπτικά, κλπ.

- Αξεσουάρ και αναλώσιμα όπως: λαβές, τη μύτη, μπαταρίες, περιπτώσεις, φορτιστές, τρυπάνια, δίσκοι κοπής, σμίλη μαχαίρια, αλυσίδες, γυαλόχαρτο, στάσεις, δίσκοι για στίλβωση, τσοκ (grip, κάτοχος του εργαλείο κοπής) για να τροχών καλώδιο το ίδιο καλώδιο για μηχανές κουρέματος γκαζόν, κ.λπ.

- Χωνευτό ασφάλειες και λάμπες

- Μηχανική βλάβη στο κύτος και όλα τα εξωτερικά μέρη της συσκευής, συμπεριλαμβανομένων των διακοσμητικών

- Ασφάλειες μάτι ασφάλειες εργαλεία κοπής, πλάκες από καουτσούκ, κουφώματα, χάρακες, κλπ.

- Το καλώδιο και το βύσμα

- Η συνολική ζημία σε πράξεις που προκλήθηκαν από φυσικές καταστροφές όπως πλημμύρες πυρκαγιές,, σεισμοί κ.λπ.

Απόσυρση από την εγγύηση

"Euromaster I / E Ltd έχει το δικαίωμα να αρνηθεί την παροχή υπηρεσιών εγγύησης, σε περιπτώσεις κατά τις οποίες:

- Ασυνεπής (ή κενό) τον αύξοντα αριθμό του άρθρου αυτού με μια συμπληρωμένη κάρτα εγγύησης

- Indefikatsionniyat να αφαιρεθεί το σήμα ή εντελώς λείπει ένα

- Προσπαθεί να ανεπίτρεπτη παρέμβαση στην παράνομη κατασκευή βάσης υπηρεσία

- Ζημιές που προκλήθηκαν λόγω κακής χρήσης (μη οδηγίες) της συσκευής από τον πελάτη ή σε τρίτους

- Ζημία που προκαλείται λόγω της απρόσεκτο χειρισμό της συσκευής

- Βλάβη στο στροφέιο ή στάτη, που αποτελείται από το δέσιμο μεταξύ τους, λόγω της τήξης των μόνωσης που προκαλούνται από τη συνεχόμενη υπερφόρτωση

- Βλάβη στο στροφέιο ή στάτη που προκαλούνται από υπερφόρτωση ή διαταραχή αερισμού, εκφράζεται στην αλλαγή του συλλέκτη ή περιελίξεις

- Δεν υπάρχει προστατευτικό δίσκοι, πλάκες στήριξης ή άλλες συνιστώσες που αποτελούν μέρος της δομής του μέσου και έχουν ως στόχο να εξασφαλίζει την ασφαλή και σωστή λειτουργία του

- Το καλώδιο του οργάνου επεκτείνεται ή να αντικατασταθεί από τον πελάτη

- Ζημιές που προκλήθηκαν από υπερφόρτωση ή η έλλειψη αερισμού και ανεπαρκή λίπανση των κινούμενων εξαρτημάτων

- Ρουλεμάν φθορά ή μπλοκαριστεί λόγω υπερφόρτωσης, συνεχή λειτουργία ή σε σκόνη

- Broken φέρει κολάρο

- Λαμβάνοντας σπασμένα στρατόπεδο φωλιά μπλοκάριε ή σπασμένο κολάρο

- Παραβίαση της ακεραιότητας των δοντιών των αλιευτικών εργαλείων (σπασμένα, φθαρμένα)

- Broken shronkono ή γαζών

- El.kiyuch Παράλειψη ή ηλεκτρονικό σύστημα ελέγχου που προκαλούνται από τη σκόνη ή ρήξη

- Broken κιβώτιο ταχυτήτων (το κεφάλι) που προκαλείται από την κλειδαριά μηχανισμό

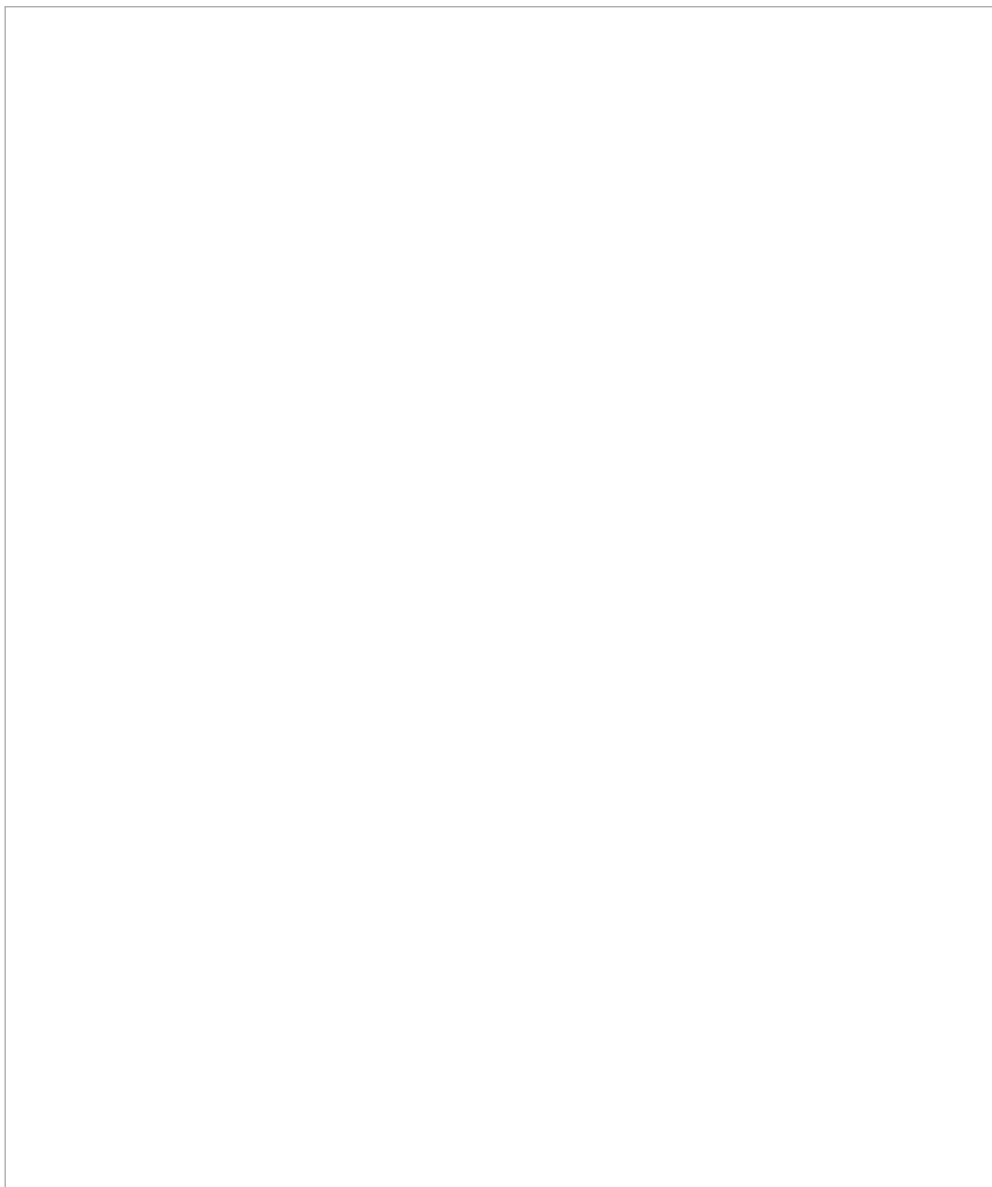
- Η εμφάνιση αφύσικη απόσταση μεταξύ εμβόλου και κυλίνδρου, ως αποτέλεσμα της υπερφόρτωσης, συνεχή λειτουργία ή σε σκόνη

- Σύσφιξη μεταξύ εμβόλου και του κυλίνδρου, ως αποτέλεσμα της υπερφόρτωσης, συνεχή λειτουργία ή σε σκόνη
- Κατεστραμμένα φυγόκεντρες τροχό και φρένο (αποχρωματισμός) - που οφείλεται στην εργασία κατά το δεσμειμένο φρένο

Η προθεσμία για ένα ανακαινισμένο εγκρίθηκε το ηλεκτρικό υπηρεσία είναι μέσα σε ένα μήνα.

Εργαστήρια δεν είναι υπεύθυνοι για τα εργαλεία, αζήτητα από τους ιδιοκτήτες τους ένα μήνα μετά την νόμιμη προθεσμία για επισκευή!

Ανεξάρτητα από την εμπορική εγγύηση, ο πωλητής είναι υπεύθυνος για την έλλειψη συμμόρφωσης των καταναλωτικών αγαθών με τη σύμβαση για την πώληση στο πλαίσιο της ΣΕΣ.



EUROMASTER IMPORT EXPORT LTD

1231, Sofia, Bulgaria, 246 Lomsko shose Blvd.,

tel.: +359 700 44 155

fax: + 359 2 934 00 90

www.euromasterbg.com; e-mail: info@euromasterbg.com

