

RAIDER

GARDEN TOOLS



RAIDER[®]

Garden Tools

- Косачка бенз. дискова
- Drum Mower
- Cositoare cu tambur
- Χλοοκοπτικό τυμπάνου
- Drum Mover

Contents

11	BG	оригинална инструкции за експлоатация
34	EN	original instructions' manual
49	RO	instrucțiuni
64	EL	μετάφραση του πρωτοτύπου των οδηγιών χρήσης
73	SR	uputstva za upotrebu

RD-DM01
USER'S MANUAL



Параметър	Мерна единица	Стойност
Модел	-	RD-DM01
Мощност	W	3000
обороты на двигателя	min-1	3600
Тип на двигателя	-	четиритактов, бензинов с въздушно охлаждане
Обем на двигател	cm ³	200
Ниво на звуково налягане (LpA) K=3.0 dB	dB	101.2
Ниво на звуково мощност (LwA), K=3.0 dB	dB	108
Капацитет на резервоар масло	L	0.55
Капацитет на резервоар бензин	L	1.200
Ширина на косене	mm	600
Височина на косене	mm	40

TECHNICAL DATA / ТЕХНИЧЕСКИ ДАННИ

Parameter	Unit	Value
Model	-	RD-DM01
Power	W	3000
engine speed	min-1	3600
Engine type	-	four stroke air-cooled gasoline engine
Engine displacement	cm ³	200
Sound pressure (LpA) K=3.0 dB	dB	101.2
Sound power level measured (LwA), K=3.0 dB	dB	109
Oil tank	L	0.5
Gasoline tank	L	3.6
cutting width	mm	600
cutting height	mm	40

Уважаеми клиенти,

Поздравления за покупката!

Вашият нов продукт е разработен и произведен по най-съвременна технология.

Преди да използвате продукта за първи път, моля, прочетете тези инструкции за употреба! Те ви предоставят цялата необходима информация за безопасно използване на продукта и за осигуряване на дългия му експлоатационен живот. Спазвайте внимателно цялата информация за безопасност в тези инструкции!

ПРИГОТВЯМЕ СЕ ДА ЗАПОЧНЕМ...

Правилна употреба

Продуктът е предназначен за косене на тревни площи в частни и хоби градини.

Продуктът не може да се използва за търговски цели.

Продуктът не може да се използва в потенциално експлозивна среда.

Продуктът не може да се използва в среда, в която съществува опасност от пожар.

Продуктът трябва да се използва в съответствие със спецификациите на производителя в инструкциите за употреба.

Всяка неправилна употреба или всякакви дейности по продукта, които не са описани в тези инструкции за употреба, се считат за недопустима злоупотреба и извън правната отговорност на производителя.

КАКВО ОЗНАЧАВАТ СИМВОЛИТЕ?

В инструкциите за употреба

Знаците за опасност и информация са ясно обозначени в инструкциите за употреба. Използват се следните символи:

**ОПАСНОСТ**

Вид и източник на опасност!

Неспазването на знака за опасност може да изложи на риск живота и здравето.

**ВНИМАНИЕ**

Вид и източник на опасност!

Неспазването на знака за опасност може да изложи на риск живота и здравето.

**ВНИМАНИЕ**

Вид и източник на опасност!

Този знак за опасност предупреждава срещу увреждане на продукта, околната среда или друго имущество.

**ЗАБЕЛЕЖКА:**

Този символ идентифицира информация, която се предоставя за подобряване на разбирането на процесите

Общи инструкции за безопасност

• **ПРЕДУПРЕЖДЕНИЕ** - Намалете риска от нараняване, като прочетете инструкциите за употреба.



ВНИМАНИЕ! Прочетете цялата информация и инструкции за безопасност! Неспазването на информацията и инструкциите за безопасност може да причини токов удар, пожар и/или сериозно нараняване.

- Ако предадете продукта, уверете се, че е придружен от инструкции за употреба. Запазете всички инструкции за употреба и инструкции за безопасност за бъдещи справки.
- Спазвайте всички инструкции за безопасност! Ако не спазвате инструкциите за безопасност, ще застрашите себе си и другите.
- Поддържайте работното място чисто и добре осветено. Неподредеността и неосветените работни зони могат да доведат до злополуки.
- Носете лични предпазни средства и винаги използвайте предпазни очила. Носенето на лични про-защитното оборудване като защита за слуха намалява риска от нараняване.
- Дръжте деца и други хора далеч, когато използвате продукта. Разсейването може да доведе до загуба на контрол върху продукта.
- Всички части на продукта трябва да бъдат правилно монтирани, за да се осигури безупречна работа.
- Младежи под 16-годишна възраст и потребители, които не са достатъчно запознати с работата му, не трябва да използват продукта.
- Продуктът може да се използва само когато е в безупречно състояние. Ако продуктът или част от него е дефектен, той трябва да бъде ремонтиран от сервиза на търговеца.
- Околността не трябва да съдържа леснозапалими или експлозивни материали.
- Не работете с продукта, освен ако не са монтирани предпазни устройства.
- внимавайте с режещия инструмент – поддържайте достатъчно безопасно разстояние.
- Бъдете внимателни с инструментите, които се различат. Преди да започнете работа с тези инструменти, изчакайте, докато спрат напълно!
- Опасност от отравяне поради изгорели газове! Не стартирайте двигателя и не използвайте продукта в затворени пространства.
- Никога не оставяйте продукта без надзор с работещ двигател.
- Редовно проверявайте горивната система за течове или дефектни части.
- Винаги изключвайте двигателя при транспортиране или зареждане с гориво.
- Внимателно отстранете преливащото гориво без забавяне.
- Конверсиите, неоторизираните модификации и използването на неодобренни части са забранени.
- Винаги спазвайте приложимите национални и международни разпоредби за безопасност, здраве и труд.

BG

- Работете с повишено внимание и само ако сте физически здрави: Работата под въздействието на умора, болест, алкохол, лекарства и наркотици е безотговорна.
- Могат да се извършват само дейностите по поддръжка и отстраняване на проблеми, описани тук. Всички други работи трябва да се извършват от сервиза на дилъра.
- Използвайте само оригинални резервни части. Само тези резервни части са проектирани и подходящи за продукта. Използването на други резервни части не само анулира гаранцията, но също така представлява опасност за вас и околната среда.

Синдром на Рейно (синдром на белия пръст)

Честото използване на вибриращи устройства може да увреди нервите на хора, чийто кръвоток е нарушен (напр. пушачи, диабетици). Пръстите, дланите, китките и/или ръцете по-специално показват някои или всички от следните симптоми:

Болка, боцкане, изтръпване, изтръпване на крайниците, бледа кожа.

Ако забележите нещо необичайно, незабавно спрете да работите и се консултирайте с лекар. Можете значително да намалите рисковете, ако се придържате към следните инструкции:

- Дръжте тялото си и особено ръцете си топли в студено време. Работата със студени ръце е основната причина!
- Правете редовни почивки и движете ръцете си. Това насърчава циркулацията.
- Уверете се, че продуктът вибрира възможно най-малко чрез редовна поддръжка и стегнати части на продукта.

СПЕЦИФИЧНА ЗА ПРОДУКТА ИНФОРМАЦИЯ ЗА БЕЗОПАСНОСТ

ВНИМАНИЕ

Повреда на продукта!

Продуктът се доставя без моторно масло.

Уверете се, че е пълен с моторно масло, преди да го използвате за първи път.

Нивото на маслото трябва да се проверява и долива всеки път, преди да се използва двигателят.

Работата на двигателя с недостатъчно масло ще го повреди.

Мръсното масло или маслото за двутактов двигател намалява експлоатационния живот на двигателя. Моторното масло трябва да се смени след първите пет работни часа.

Използвайте указаното моторно масло.



ВНИМАНИЕ

Повреда на продукта!

Продуктът се доставя без масло за скоростна кутия.

Уверете се, че е пълен с масло за скоростна кутия, преди да го използвате за първи път.

Работата на скоростната кутия с недостатъчно масло ще я повреди.

Замърсеното масло на скоростната кутия ще намали експлоатационния живот на скоростната кутия. Използвайте определеното масло за скоростна кутия.



ОБЩИ ИНСТРУКЦИИ

- Прочетете внимателно инструкциите за употреба. Запознайте се с работните елементи и правилното използване на продукта.
- Никога не позволявайте на деца или други лица, които не са запознати с инструкциите за експлоатация, да използват продукта. Местните разпоредби може да определят минималната възраст на потребителя.
- Никога не работете, когато наблизо има хора, особено деца и животни.
- Не забравяйте, че операторът или потребителят са отговорни за злополуки, включващи други лица или щети на тяхно имущество.

ПОДГОТВИТЕЛНИ ДЕЙСТВИЯ

- Винаги работете със здрави обувки и дълги панталони. Не работете с продукта боси или с леки обувки.
- Направете щателна проверка на терена, на който ще се използва продуктът и отстранете всички предмети, които биха могли да бъдат изхвърлени от продукта.
- Сменете повредените шумозаглушители.
- Винаги проверявайте визуално режещия инструмент преди употреба, за да се уверите, че не е износен или повреден.

ЗА РАБОТА С ГОРИВА

- **ПРЕДУПРЕЖДЕНИЕ** - Бензинът е силно запалим:
 - Съхранявайте бензин само в подходящи за целта съдове.
 - Зареждайте само на открито и не пушете по време на процеса на зареждане.
 - Преди стартиране на двигателя трябва да се долее бензин.
 - Не отваряйте капата на бензина, напълнете отново с бензин, докато моторът работи или моторът е изстрелян.
 - Никога не се опитвайте да стартирате двигателя, ако е разлят бензин.
 - Вместо това преместете продукта далеч от замърсената зона. Избягвайте всички опити за стартиране на двигателя, докато бензиновите пари не се изпарят.
 - От съображения за безопасност бензиновият резервоар и бензиновият капар да се сменят редовно.

Ако се използват неправилно, работните среди (включително горива) застрашават околната среда:

- Внимавайте при пълнене с работна среда. Работната среда не трябва да попада в почвата или в канализационната система.
- Остатъците от работна среда трябва да се изхвърлят правилно. Никога не ги изхвърляйте с битовите отпадъци.
- Спазвайте приложимите национални разпоредби за работа със съответните работни среди.
- Горивата имат ограничен срок на годност. Купувайте само количеството гориво, което ще изразходвате през следващите няколко месеца.

БОРАВЕНЕ

- Не пускайте двигателя в затворени пространства, в които може да се натрупа опасен въглероден окис.
 - Работете само на дневна светлина или при подходящо осветление.
 - Винаги осигурявайте добра стабилност на склонове.
 - Работете с продукта само при ходене.
 - Продукти на колела: Винаги работете напречно на склонове, никога нагоре или надолу по склона.
 - Бъдете особено бдителни, когато променяте посоката на движение по склонове.
 - Никога не работете на много стръмни склонове.
 - Бъдете особено бдителни, когато обръщате продукта или го дърпате към себе си.
-
- Не променяйте основните настройки на двигателя и не го пренастройвайте.
 - Внимателно стартирайте двигателя в съответствие с инструкциите и се уверете, че има достатъчно разстояние от краката ви до инструмента(ите).
 - Никога не поставяйте ръцете или краката си върху или под въртящи се части.
 - Винаги дръжте ръцете и краката си достатъчно далеч от зоната на режещия инструмент.
 - Никога не повдигайте или носете продукт, докато двигателят работи.
 - Моторът трябва да бъде изключен:
 - всеки път, когато напуснете продукта.
 - Преди зареждане с гориво.
 - Дроселната клапа трябва да е затворена, когато двигателят работи. Ако продуктът е снабден с бензинов клапан, той трябва да бъде затворен, когато работата приключи.

ПОДДРЪЖКА И СЪХРАНЕНИЕ

- Винаги се уверявайте, че всички гайки, болтове и винтове са здраво затегнати. Това ще гарантира, че продуктът е в безопасно работно състояние.
- Докато бензинът е в резервоара, никога не съхранявайте продукта в сграда, в която бензиновите пари могат да влязат в контакт с открит пламък или искри или

лесно да се възпламенят.

- Оставете двигателя да изстине, преди да съхранявате продукта в затворени пространства.
- За да избегнете риска от пожар, дръжте двигателя и ауспуха далеч от растителни вещества и изтичаща грес (масло).
- От съображения за безопасност винаги сменяйте износени или повредени части.
- Ако резервоарът се нуждае от източване, направете това на открито.

PERSONAL PROTECTIVE EQUIPMENT



Носете подходяща защита за слуха, докато работите с продукта!
Носенето на защита за слуха намалява риска от нараняване.



Носете предпазни обувки, докато работите с продукта! Носенето на предпазни обувки намалява риска от нараняване.



Носете плътно прилепнали дрехи, докато работите с продукта.
Свободните дрехи могат да се издърпат, докато работите с продукта.



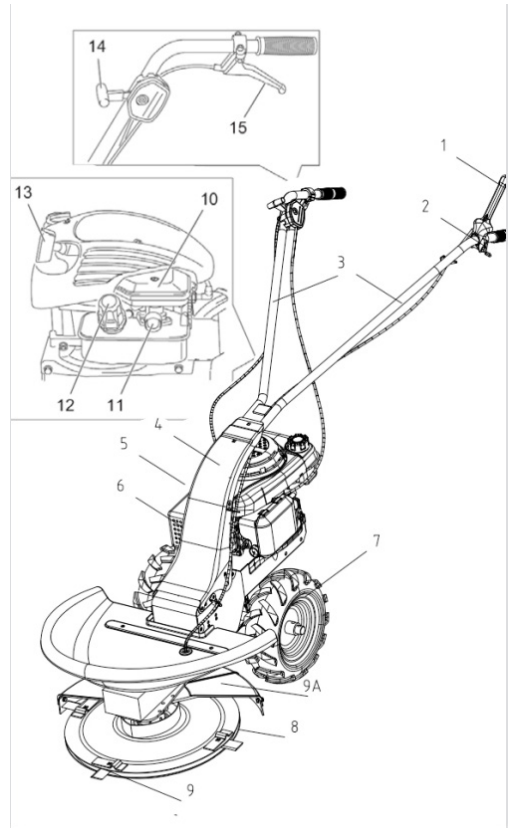
Носете защитни очила, докато работите с продукта! Носенето на очила намалява риска от нараняване.



Носете предпазни ръкавици при работа с продукта! Носенето на предпазни ръкавици намалява риска от нараняване.

Вашият продукт с един поглед

1. Съединителна дръжка (за режещ инструмент)
2. Резе
3. Кормилно управление
4. Корпус на рамото
5. Винт за пълнене на моторно масло
6. Ауспух със защитна решетка
7. Колело
8. Земни плъзгачи
9. Режещ инструмент
- 9.a Предпазител на режещия инструмент
10. Въздушен филтър
11. Горивна помпа (ако двигателят е с клин, значи е без горивна помпа)
12. Капак на резервоара (за гориво)
13. Пул-стартер
14. Дросел
15. Съединителна дръжка (за задвижване на колелата)



Доставя се стандартно

- Полска косачка
- Инструкции за употреба
- Кормилно управление
- Корпус на рамото
- Колело (2x)
- Режещ инструмент
- Плъзгащ блок
- Предпазител на режещия инструмент
- Щифт (2x)



Note:

If a part is missing or damaged, please contact the vendor.

СГЛОБЯВАНЕ

Монтиране на колелата



ВНИМАНИЕ

Опасност от нараняване!

Уверете се, че шплинтът се затваря напълно.



ВНИМАНИЕ

Повреда на продукта!

Обърнете внимание на посоката на движение на колелото.

Профилът на колелата трябва да сочи напред по посока на движение.



ВНИМАНИЕ

Повреда на продукта!

Винаги се уверявайте, че гумите имат правилното въздушно

налягане. Профилът на колелата трябва да сочи напред по посока на движение.

– Поставете предпазната капачка (17) върху задвижващия вал (16).

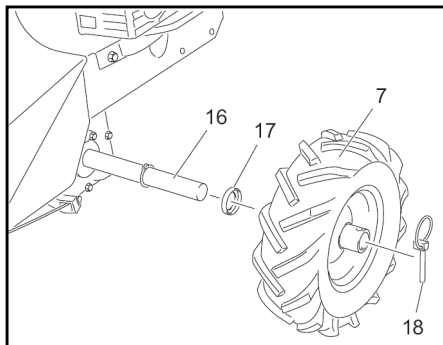
– Натиснете колелото (7) с вентила навън върху задвижващия вал (16).

Ако е необходимо, първо отстранете заключващия щифт (18) от задвижващия вал (16).

– Плъзнете шплинта (18) през отворите в ръба на колелото (7) и задвижващия вал (16).

– Затворете шплинта (18).

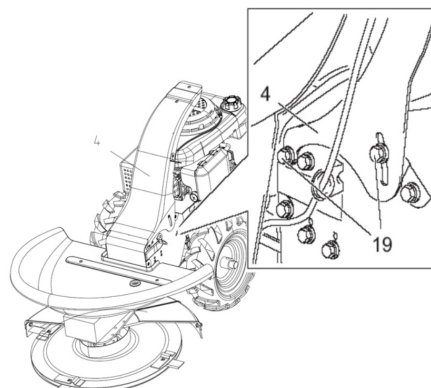
– Повторете процедурата от другата страна.



Монтиране на корпуса на рамото

– Развийте винтовете (19) с пръстена и шайбата от двете страни на продукта.

– Поставете корпуса на рамото (4) върху продукта и завийте отново към продукта с винтовете (19).



Монтаж на кормилното управление

ВНИМАНИЕ

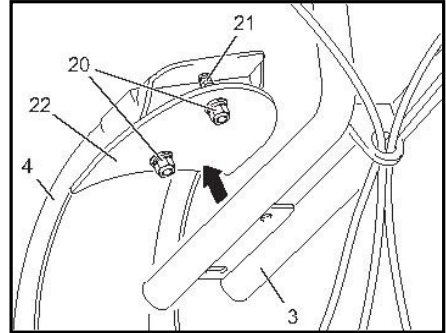


Повреда на продукта!

Обърнете внимание на маршрута на боудън кабелите.

Въжетата на Bowden не могат да бъдат прекарани в твърде малък радиус, нито пък може смачкан.

- Разхлабете самозаклучващата се гайка (20) с пръстена и шайбата от винта с кръгла глава и квадратно гърло (21).
- Натиснете кормилното управление (3) върху винта с кръгла глава и квадратна шийка (21).
- Завийте самозаклучващата се гайка (20) с пръстена и шайбата върху винта с кръгла глава с квадратно гърло (21) и я затегнете.



Забележка:



Уверете се, че амортизьорът на вибрациите (22) между корпуса на рамото (4) и кормилното управление (3) е инсталирано.

Монтаж на водача на боудън кабела

ВНИМАНИЕ

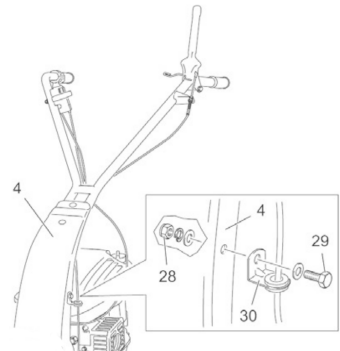
Повреда на продукта!



Обърнете внимание на маршрута на боудън кабелите.

Въжетата Боудън не трябва нито да се прокарват в твърде малък радиус, нито да се смачкват.

- Разхлабете самозаклучващата се гайка (28) с пръстена и шайбата от винта (29).
- Натиснете винта (29) с шайбата през отвора в конзолата (30) и корпуса на рамото (4).
- Завийте самозаклучващата се гайка (28) с пръстена и шайбата върху винта (29) и я затегнете.



Фиксиран предпазен капак

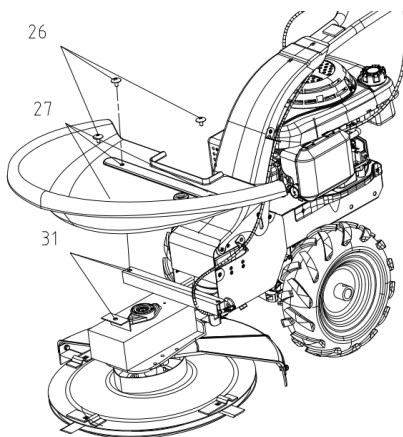


ВНИМАНИЕ

Опасност от нараняване!

Уверете се, че машината е спряла да работи и двигателят не работи.

- Подравнете трите отвора (27) на щита с трите отвора (31) на предната скоба
- Поставете винта (26) през отвора на капака (27) към опорния отвор (31) и го затегнете
- Затегнете 26 с подходящия инструмент



Смяна на острието

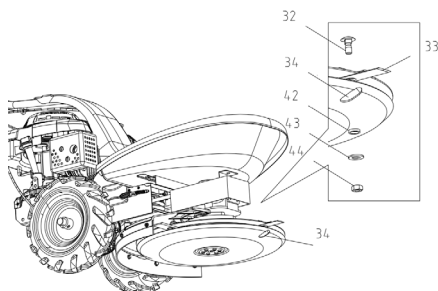


ВНИМАНИЕ

Опасност от нараняване!





Уверете се, че машината е спряла да работи и двигателят не работи.

- Поставяне на машината в правилна позиция,
- Завъртете отвора за лента (34) на предпазната плоча на шасито до позицията, в която искате да смените острието,
- Завъртете гайката (44) обратно на часовниковата стрелка с подходящия инструмент и освободете болта (32)
- Извадете гайката (44), уплътнението (43) и дистанционера (42) през отвора (34), отстранете болта (32) и извадете острието, което трябва да смените (33).
- След това поставете новото острие (33) в отвора, поставете болта (32), поставете дистанционера (42) в отвора на острието (33) и уплътнението (43) през болта (32).

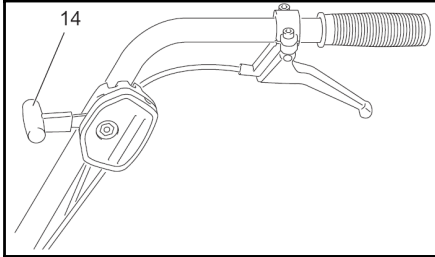


- Завийте гайката (44) през отвора (34) към болта (32)
- Затегнете гайката (44) с подходящия инструмент
- Използвайте ръката си, за да наберете (33), за да проверите дали работи гладко

Дросел

- Дроселът в (14) положение  Моторът е изключен
- Дроселът в положение (14)  минимална скорост на двигателя
- Дроселът в положение (14)  максимална скорост на двигателя
- Дроселът в (14) положение  дросел

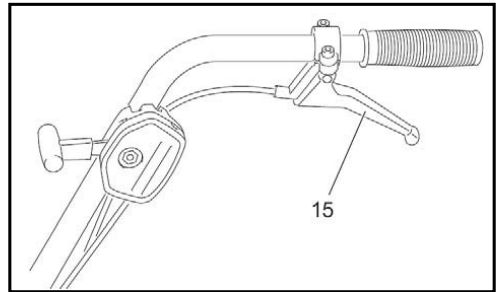
Забележка: ако двигателят е с горивна помпа, той е без дросел.



Съединителна дръжка за задвижване на колелата

Когато ръкохватката на съединителя бъде освободена (15), тегленето на кабела трябва да бъде напълно освободено.

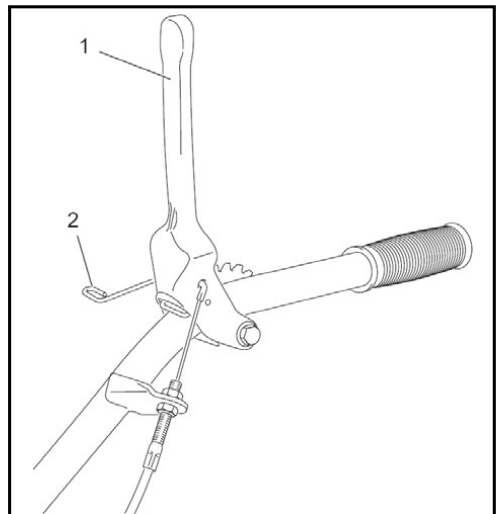
- Освободена съединителна ръкохватка (15) = продуктът спира
- Издърпана съединителна дръжка (15) = Колела (7) започват да се движат и продуктът започва да работи.



Съединителна дръжка за режещ инструмент

Когато ръкохватката на съединителя (1) е освободена, режещият инструмент (9) не трябва да се движи; Когато дръжката на съединителя е натисната, режещият инструмент

- (9) трябва да започне да се движи.
- Дръжката на съединителя (1) може да се заключи с резето (2).



Зареждане с гориво



ВНИМАНИЕ

Опасност от нараняване!

Бензинът е лесно запалим!

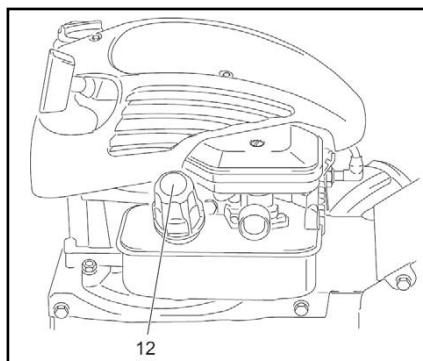
- Преди зареждане с гориво изключете двигателя и го оставете да изстине.
- Спазвайте внимателно всички указания за безопасност при работа с гориво.



Забележка:

Използвайте само подходящо гориво.

- Изключете двигателя.
 - Изключете запалителната свещ.
 - Отворете и свалете капака на резервоара (12).
 - Внимателно долейте гориво. Да не се разлива!
 - Проверете уплътнението на капака на резервоара за повреди и го почистете, ако е необходимо.
- Незабавно сменете повреденото уплътнение!
- Затегнете отново капака на резервоара (12) на ръка.



Зареждане с моторно масло

ВНИМАНИЕ

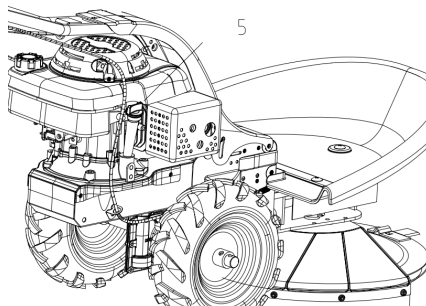
Повреда на продукта!

Продуктът се доставя без моторно масло.

- Уверете се, че е пълен с моторно масло, преди да го използвате за първи път.
- Моторното масло трябва да се смени след първите пет работни часа.
- Нивото на маслото трябва да се проверява и долива всеки път, преди да се използва двигателят.



- Изключете двигателя.
 - Изключете запалителната свещ.
 - Развийте и извадете пробката за пълнене на моторно масло (5).
 - Внимателно долейте моторното масло. Да не се разлива!
 - Проверете уплътнението на пробката за пълнене на моторно масло (5) за повреди и при необходимост почистете.
- Незабавно сменете повреденото уплътнение!
- Затегнете отново пробката за пълнене на моторно масло (5) на ръка.
 - Проверете нивото на моторното масло.



Зареждане с масло за скоростна кутия

ВНИМАНИЕ

Повреда на продукта!

Продуктът се доставя без масло за скоростна кутия.

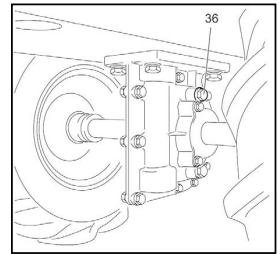
Уверете се, че е пълен с масло за скоростна кутия, преди да го използвате за първи път.

Работата на скоростната кутия с недостатъчно масло ще я повреди.

Замърсеното масло на скоростната кутия ще намали експлоатационния живот на скоростната кутия. Използвайте определеното масло за скоростна кутия.



- Изключете двигателя.
- Изключете запалителната свещ.
- Развийте и отстранете пробката (36) за пълнене на масло в скоростната кутия с помощта на подходящ инструмент.
- Внимателно долейте масло в скоростната кутия. Да не се разлива!
- Затегнете отново пробката за пълнене на масло в скоростната кутия (36).



Операция

Проверете преди да започнете!

ВНИМАНИЕ

Опасност от нараняване!

Продуктът трябва да бъде пуснат в експлоатация само ако не бъдат открити дефекти. Уверете се, че всички дефектни части са сменени, преди продуктът да се използва отново.



ВНИМАНИЕ

Повреда на продукта!

Продуктът се доставя без моторно масло.

Уверете се, че е пълен с моторно масло, преди да го използвате за първи път. Нивото на маслото трябва да се проверява и долива всеки път, преди да се използва двигателят.

Работата на двигателя с недостатъчно масло ще го повреди.

Мръсното масло или маслото за двутактов двигател намалява експлоатационния живот на двигателя. Моторното масло трябва да се смени след първите пет работни часа. Използвайте указаното моторно масло.



ВНИМАНИЕ

Повреда на продукта!

Продуктът се доставя без масло за скоростна кутия.

Уверете се, че е пълен с масло за скоростна кутия, преди да го използвате за първи път. Работата на скоростната кутия с достатъчно масло ще я повреди.

Замърсеното масло на скоростната кутия ще намали експлоатационния живот на скоростната кутия. Използвайте определеното масло за скоростна кутия.



Проверете безопасното състояние на продукта:

- Проверете дали има изтичане.
- Проверете дали има видими дефекти.
- Проверете дали всички части на продукта са здраво закрепени
- Проверете дали предпазните устройства са в безупречно състояние.

Стартиране на двигателя

ОПАСНОСТ

Опасност от пожар!





Разлятото гориво може да подпали продукта.
Внимателно избършете разлятото гориво преди стартиране.
Стартирайте продукта на минимум девет метра от мястото, където сте го напълнили.

ВНИМАНИЕ

Повреда на продукта!



Издръжливостта и безопасността на работа на двигателя зависят от времето му за работа. Винаги оставайте студен мотор да загрее за няколко минути, не изисквайте пълна мощност веднага. По време на първите 20 часа работа (време за работа) не натискайте двигателя до границата на неговата производителност.

- Проверете нивото на моторното масло.
- Ако двигателят е с горивна помпа: Поставете дросела в положение , Натиснете горивната помпа (11) максимум три пъти. Ако двигателят е с клин: Поставете дросела в положение. 

- Бавно дръпнете дърпащия стартер (13) на право, докато усетите съпротивление.
- Оставете дърпащия стартер (13) да работи отново.
- Дърпайте дърпащия стартер (13), докато двигателят започне.
- Ако двигателят не стартира, повторете процедурата по стартиране. След стартиране на двигателя задайте необходимата скорост на двигателя с помощта на дросела (14).



Забележка:

Издърпайте дърпащия стартер макс. 50 см навън и го оставете да влезе бавно на ръка.


Изключване на двигателя



ВНИМАНИЕ

Опасност от нараняване!

Винаги изключвайте продукта, когато не го използвате за кратки периоди.

Поставете дросела (14) в положение 

Косене



ВНИМАНИЕ

Опасност от нараняване!

Преди да започнете работа, проверете терена и отстранете всички предмети, които могат да бъдат изхвърлени от продукта.



ВНИМАНИЕ

Опасност от нараняване!

Никога не пускайте волана, докато работите.

ВНИМАНИЕ
Опасност от нараняване!


Ако има риск от подхлъзване по склонове, продуктът трябва да се държи от второ лице абагога горе. Вторият човек трябва да стои над продукта и да поддържа достатъчно разстояние от режещия инструмент. Винаги работете напречно на склонове, никога нагоре или надолу. Бъдете особено бдителни при смяна на посоката.

ВНИМАНИЕ
Опасност от нараняване!


Не почиствайте режещия инструмент, докато двигателят работи. Изключете двигателя и извадете конектора на свещта. Винаги използвайте помощни средства, напр. парче дърво за отстраняване на заседнали предмети.

- Стартирайте двигателя.
- Използвайте дросела, за да настроите двигателя на необходимата скорост.
- Натиснете съединителната ръкохватка (1) и я задръжте натисната.
- Дръпнете съединителната ръкохватка (15) и я задръжте издърпана.
- След приключване на работата изключете двигателя.

Почистване и поддръжка
ВНИМАНИЕ
Опасност от нараняване!


Преди всяка работа по поддръжка или почистване:

- Изключете двигателя.
- Оставете продукта да изстине.
- Изключете запалителната свещ.

ВНИМАНИЕ
Опасност от нараняване!


Извършвайте сами само работата по поддръжката, описана тук. Всяка друга работа, особено поддръжка и ремонт на мотора, трябва да се извършва от обучен специалист. Неправилната работа може да причини повреда на продукта и следователно физическо нараняване.

Почистване и поддръжка с един поглед
Преди всяка употреба

КАКВО?	КАК?
Проверете дали винтовите връзки са здрави.	Затегнете на ръка винтовите връзки, като използвате подходящ инструмент.
Проверете нивото на моторното масло.	Проверка на нивото на моторното масло
Проверете налягането в гумите.	Манометър за въздух.
Проверете кабела на дърпащия стартер за повреди.	Визуална инспекция.

След всяка употреба

КАКВО?	КАК?
Почистете продукта.	Почистване на продукта
Смажете режещия инструмент.	Смажете режещия инструмент с малко смазочна грес.

След първите пет работни часа

КАКВО?	КАК?
Сменете моторното масло.	Източване на моторното масло.

На всеки 25 работни часа или на всеки 3 месеца

КАКВО?	КАК?
Сменете въздушния филтър.	Почистване/смяна на въздушен филтър
Отстранете тревата и мръсотията от въртящите се части.	С помощта на четка или друг подходящ тъп предмет.
Чисти корици.	Избършете с леко влажна кърпа.

На всеки 100 работни часа или на всеки 12 месеца

КАКВО?	КАК?
Почистете/сменете запалителната свещ.	Почистване/смяна на въздушен филтър
Сменете скоростната кутия/моторното масло. Източване на моторното масло	Смяна на маслото на скоростната кутия С помощта на четка или друг подходящ тъп предмет.

Почистване на продукта**ВНИМАНИЕ****Опасност от нараняване!**

Почистете внимателно режещия инструмент. Режещият инструмент може все още да се движи, въпреки че продуктът е изключен.

Внимателното боравене и редовното почистване гарантират, че продуктът остава функционален и ефективен за дълго време.

Почиствайте продукта веднага след всяка употреба. Изсъхналата трева е изключително твърда и се отстранява трудно.

- Изчеткайте грубите замърсявания.
- Избършете продукта с леко влажна кърпа.
- Никога не пръскайте продукта с вода и не го излагайте на вода.
- Никога не използвайте почистващи препарати или разтворители.
- Поддържайте вентилационните отвори чисти и чисти от прах.

Проверка на нивото на моторното масло

ВНИМАНИЕ

Повреда на продукта!

Продуктът се доставя без моторно масло.

Уверете се, че е пълен с моторно масло, преди да го използвате за първи път. Нивото на маслото трябва да се проверява и долива всеки път, преди да се използва двигателят.

Работата на двигателя с недостатъчно масло ще го повреди.

Мръсното масло или маслото за двутактов двигател намалява експлоатационния живот на двигателя. Моторното масло трябва да се смени след първите пет работни часа. Използвайте указаното моторно масло.



- Изключете двигателя.
- Изключете запалителната свещ.
- Развийте и отстранете пробката за пълнене на моторно масло (5).

Пръчката за измерване на маслото е закрепена към пробката за пълнене на моторно масло (5).

- Почистете измервателната пръчка с кърпа.
- Поставете отново пробката за наливане на моторно масло (5) с маслоизмервателната пръчка и я завийте.
- Отново развийте пробката за пълнене на моторно масло (5) и я издърпайте.
- Проверете нивото на маслото.

Нивото на маслото трябва да е на горната маркировка (A) на масломерната пръчка. Ако нивото на маслото е под долната гранична маркировка (B) на масломерната пръчка, бавно долейте масло, докато нивото на маслото достигне горната маркировка на масломерната пръчка. Не препълвайте продукта.

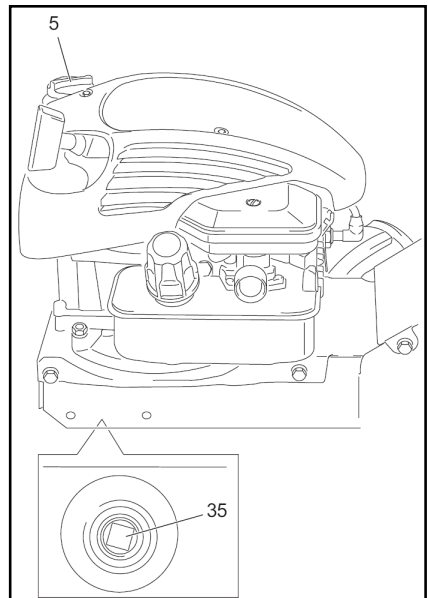
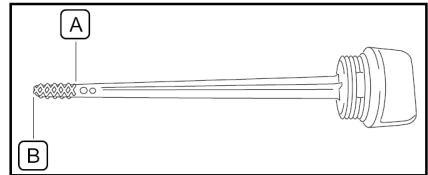
- Проверете уплътнението на пробката за пълнене на моторно масло (5) за повреди и при необходимост почистете.

Незабавно сменете повреденото уплътнение!

- Поставете отново пробката за пълнене на моторно масло (5) и я затегнете на ръка.

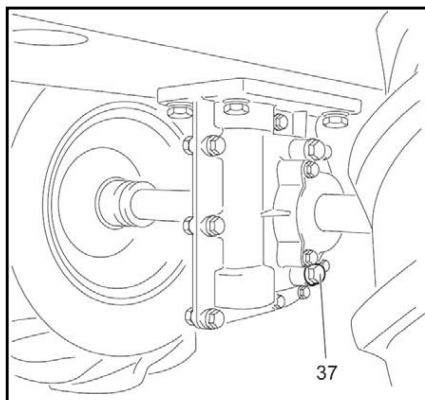
Източване на моторното масло

- Изключете двигателя.
- Изключете запалителната свещ.
- Развийте и отстранете пробката за пълнене на моторно масло (5).
- Дръжте събирателен съд под пробката за източване на моторното масло (35).
- Развийте и отстранете пробката за източване на моторното масло (35) с помощта на подходящ инструмент.
- Оставете моторното масло да изтече напълно.
- Поставете пробката за източване на моторното масло (35) и я затегнете с подходящ инструмент.
- Долейте моторно масло преди повторна употреба.



Източване на маслото от скоростната кутия

- Изключете двигателя.
- Изключете запалителната свещ.
- Хванете съд за събиране под пробката за източване на маслото на скоростната кутия (37).
- Развийте и отстранете пробката за пълнене на масло в скоростната кутия (36) и пробката за източване на масло в скоростната кутия (37), като използвате подходящ инструмент.
- Оставете маслото от скоростната кутия да изтече напълно.
- Поставете пробката за източване на маслото на скоростната кутия (37) и я затегнете с подходящ инструмент.
- Долейте масло в скоростната кутия преди повторна употреба.

**Почистване/смяна на въздушен филтър****ВНИМАНИЕ****Повреда на продукта!**

Продуктът никога не трябва да се използва без въздушен филтър, тъй като това може да причини повреда на двигателя.

Въздушният филтър трябва да се смени, ако е повреден или силно замърсен



- Switch off the motor.
- Disconnect the spark plug.
- Remove the bolts and air filter cover. Be careful to prevent dirt and debris from falling into the air filter base opening.
- Remove the foam element or paper element.
- Check, clean or replace the damaged air cleaner parts.
- Reinstall the air filter parts, then bolt and screw down it.

ВНИМАНИЕ

Никога не почиствайте елемента на въздушния филтър с бензин или препарати с ниска точка на възпламеняване, в противен случай може да възникне експлозия.

**ВНИМАНИЕ**

Почистете дунареновия филтър със сапунена вода, продухайте хартиения елемент със сгъстен въздух или леко потупайте праха и никога не го изсушавайте, за да го изчеткате.

**Почистване/смяна на запалителната свещ****ВНИМАНИЕ**

Почистете дунареновия филтър със сапунена вода, продухайте хартиения елемент със сгъстен въздух или леко потупайте праха и никога не го изсушавайте, за да го изчеткате.

**Почистване/смяна на запалителната свещ****ВНИМАНИЕ****Повреда на продукта!**

Монтирайте запалителната свещ само когато двигателят е студен.

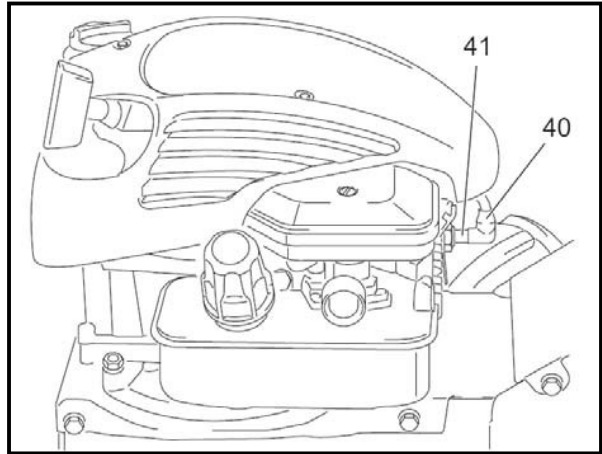


- Изключете двигателя.
- Издърпайте конектора на запалителната свещ (40).
- Развийте запалителната свещ (41).
- Проверете електрода за обезцвявяване.

Стандартен цвят: светло кафяв

- Проверете разстоянието между електродите.

Правилно разстояние: 0,7 мм до 0,8 мм



Почистване на запалителната свещ

- Отстранете ръждата от електрода с телена четка.

Смяна на запалителната свещ

- Поставете почистена или нова свещ и я затегнете на ръка.
- Затегнете ръчно затегнатата свещ с прилб. четвърт оборот с помощта на ключа за запалителната свещ. Не затягайте свещта прекалено силно, в противен случай резбите ще се повредят.
- Сменете конектора на свещта (40) плътно върху свещта.

Смяна на маслото на скоростната кутия

- Източване на маслото от скоростната кутия
- Зареждане с масло за скоростна кутия

Съхранение и транспорт



ВНИМАНИЕ

Опасност от нараняване!

Двигателят трябва да бъде изключен по време на работи по поддръжката и почистването и при транспортиране без собствено задвижване!

Съхранение

- Оставете продукта да изстине, преди да го приберете.
- Съхранявайте продукта на сухо, добре проветриво място.

По-дълги престой (3 месеца или повече)

Винаги отстранявайте горивото от продукта, преди да го съхранявате за по-дълго време.

- Изпразнете резервоара.
- Стартирайте двигателя и го оставете да работи, докато двигателят се изключи сам.

Транспорт с превозно средство

- Оставете продукта да изстине.
- Изпразнете резервоара.
- Закрепете продукта, за да предотвратите изплъзването му и преобръщането му.

Изхвърляне

Изхвърляне на продукта

**ВНИМАНИЕ****Щети на околната среда, опасност от пожар!**

Избягвайте щети, причинени от изтичане на гориво, моторно масло или масло от скоростна кутия: Отстранете всички работни среди, преди да изхвърлите продукта.

Не изхвърляйте продукта заедно с битовите отпадъци! Правилното изхвърляне е задължително. Информация може да бъде получена от отговорното съоръжение за изхвърляне на отпадъци.

Изхвърляне на опаковки

Опаковката се състои от картон и подходящо маркирани фолия, които могат да бъдат рециклирани.
– Занесете тези материали в съоръжение за рециклиране.

Troubleshooting**Ако нещо не работи...****ВНИМАНИЕ****Опасност от нараняване!**

Неправилните ремонти могат да доведат до несигурно функциониране на продукта. Това застрашава себе си и околната среда.

Неизправностите често се дължат на дребни неизправности. Можете лесно да отстраните повечето от тях сами. Моля, консултирайте се със следната таблица, преди да се свържете с търговеца. Ще си спестите много неприятности и вероятно пари.

ПОВРЕДА/НЕИЗПРАВНОСТ	ПРИЧИНА	ОТСТРАНЯВАНЕ
Моторът не стартира.	Резервоарът е празен?	Зареждане с гориво
	Излишно гориво в горивната камера?	Развийте запалителната свещ, изсушете електрода и започнете с напълно отворен дросел.
	Неправилно гориво?	Източете резервоара и го напълнете с правилното гориво.
	Дросел при? 	Ако двигателят е с горивна помпа:  Поставете дросела на позиция, Ако двигателят е с дросел: Поставете дросела на 
	Конекторът на свещта не е здраво закрепен?	Натиснете здраво конектора върху запалителната свещ.
	Конекторът на свещта е замърсен?	Почистете съединителя на запалителната свещ.
	Свещта е замърсена?	Почистете запалителната свещ
	Хлабината на електродите на запалителната свещ е неправилна?	Регулирайте разстоянието от 0,7 mm до 0,8 mm.
	Свещта е дефектна?	Сменете свещта
	Въздушният филтър е замърсен?	Почистване/смяна на въздушен филтър

ПОВРЕДА/НЕИЗПРАВНОСТ	ПРИЧИНА	ОТСТРАНЯВАНЕ
Моторът прекъсва запалването, когато работи.	Конекторът на свещта не е здраво закрепен?	Натиснете здраво конектора върху запалителната свещ.
	Въздушният филтър е замърсен?	Почистване/смяна на въздушен филтър
	Неправилно гориво?	Източете резервоара и го напълнете с правилното гориво.
	Замърсено гориво?	Изпразнете резервоара и го напълнете с ново гориво.
Моторът не достига максимална скорост.	Въздушният филтър е замърсен?	Почистване/смяна на въздушния филтър
	Запалителната свещ е замърсена?	Почистете запалителната свещ
	Разстоянието от електрода свещта е твърде голямо?	Регулирайте разстоянието на 0,7 mm до 0,8 mm.
	Неправилно гориво?	Източете резервоара и го напълнете с правилното гориво
Дискът не работи.	Грешно напрежение на боудъновото въже за задвижването?	Нека го провери експерт.
	Устройството е дефектно?	Нека го провери експерт.
Задвижването за косене не работи.	Грешно опъване на боудън кабела за задвижването на косенето?	Нека го провери експерт.
	Задвижването за косене е дефектно?	Нека го провери експерт.
Силни вибрации	Разхлабени или повредени части?	Проверете продукта за разхлабени или повредени части.

Ако не можете сами да отстраните грешката, моля, свържете се директно със сервиса на дилъра. Моля, имайте предвид, че всеки неправилен ремонт също ще анулира гаранцията и може да възникнат допълнителни разходи.

Използваеми горива и смазочни материали



ОПАСНОСТ

Опасност от пожар!

Избягвайте щети, причинени от изтичане на гориво: Източете резервоара, преди да изхвърлите продукта.



ВНИМАНИЕ

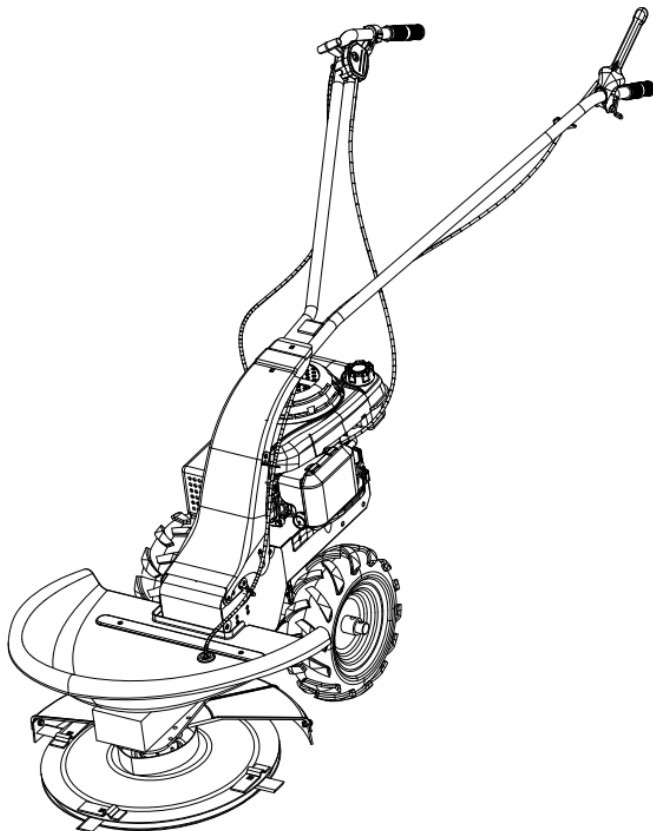
Екологични щети!

Повреда, причинена от изтичане на работния носител: Отстранете работния носител, преди да изхвърлите продукта.

- Нормален бензин, безоловен, препоръчва се бензин клас 90#over.
- Моторно масло: SAE 15W-40 или 10W-30
- Масло за скоростна кутия: L-SKE-/P-320

IMPORTANT: Please read and save these instructions. Read through this owner's manual carefully before using product. Protect yourself and others by observing all safety information, warnings and cautions. Failure to comply with instructions could result in personal injury and/or damage to product or property. Please retain instructions for future reference.

ROTARY LAWN MOWER



Due to continuing improvements, actual product may differ slightly from the product described herein.

OPERATING INSTRUCTIONS



Dear Customer,

Congratulations on your purchase!

Your new product has been developed and manufactured to state-of-the-art technology.

Before using the product for the first time, please be sure to read these instructions for use! They provide you with all information necessary for using the product safely and to ensure its long service life. Closely observe all safety information in these instructions!

Getting started...

Proper use

The product is intended for cutting grass areas in private and hobby gardens. The product may not be used for commercial purposes.

The product may not be used in potentially explosive environments.

The product may not be used in environments in which a fire hazard exists.

The product must be operated according to the manufacturer's specifications in the instructions for use.

Any improper use or any activities on the product not described in these instructions for use are considered inadmissible misuse and outside of the manufacturer's legal liability.

What do the symbols mean?

In the instructions for use

Danger and information signs are clearly marked in the instructions for use. The following symbols are used:



DANGER

Type and source of danger!

Failure to observe the danger sign can put life and limb at risk.



WARNING

Type and source of danger!

Failure to observe the danger sign can put life and limb at risk.



CAUTION

Type and source of danger!

This danger sign warns against damage to the product, environment or other property.



Note:

This symbol identifies information that is provided to improve understanding of the processes.

For your safety

General safety instructions

- WARNING -Reduce the risk of injury by reading the instructions for use.
- WARNING! Read all safety information and instructions! Failure to observe the safety information and instructions can cause electric shock, fire and/or serious injury.
- Should you pass the product on, ensure that it is accompanied by the instructions for use. Keep all instructions for use and safety instructions for future reference.
- Observe all safety instructions! If you do not observe the safety instructions you will endanger yourself and others.
- Keep the work area clean and well-illuminated. Untidiness and unlit working areas can lead to accidents.
- Wear personal protective equipment and always use safety goggles. Wearing personal pro-

protective equipment such as hearing protection reduces the risk of injury.

- Keep children and other persons away when using the product. Distractions may cause you to lose control of the product.
- All parts of the product must be correctly installed to ensure faultless operation.
- Young people under 16 years of age and users who are not sufficiently acquainted with its operation must not use the product.
- The product may be used only when in a faultless condition. If the product or a part of it is defective, it must be repaired by Dealer's Service.
- The surroundings must be free of highly-flammable or explosive materials.
- Do not operate the product unless the protection devices are fitted.
- take care at the cutting tool – maintain an adequate safe distance.
- Exercise caution with tools that run-on. Before commencing work on these tools, wait until they have come to a complete standstill!
- Danger of poisoning due to exhaust fumes! Do not start the motor or use the product in enclosed spaces.
- Never leave the product unattended with the motor running.
- Check the fuel system for leaks or defective parts on a regular basis.
- Always switch off the motor when transporting or refueling.
- Carefully remove overflowing fuel without delay.
- Conversions, unauthorized modifications and the use of non-approved parts are prohibited.
- Always heed the applicable national and international safety, health and labour regulations.
- Work with caution and only if you are physically fit: Working under the effects of fatigue, illness, alcohol, medication and drugs is irresponsible.
- Only the maintenance work and trouble shooting activities described here may be carried out. All other work must be carried out by Dealer's Service.
- Use only genuine spare parts. Only these spare parts are designed and suitable for the product. The use of other spare parts not only invalidates the warranty, it also presents a danger to yourself and your environment.

Raynaud's syndrome (white-finger syndrome)

The frequent use of vibrating devices can damage the nerves of persons whose blood flow is impaired (e.g. smokers, diabetics). Fingers, hands, wrists and/or arms in particular show some or all of the following symptoms: Pain, prickling, twinges, deadening of limbs, pale skin.

If you notice anything unusual, stop working immediately and consult a physician.

You can substantially reduce the risks if you adhere to the following instructions:

- Keep your body and particularly your hands warm in cold weather. Working with cold hands is the main cause!
- Take regular breaks and move your hands. This encourages circulation.
- Ensure that the product vibrates as little as possible through regular maintenance and tight parts on the product.

Product-specific safety information

CAUTION

Product damage!

The product is supplied without motor oil.

Make sure it is filled with motor oil before using for the first time.

The oil level must be checked and topped up/refilled each time before using the motor.

Operating the motor with insufficient oil will damage the motor.

Dirty oil or two-stroke motor oil reduces the service life of the motor.

The motor oil must be changed after the first five operating hours.

Use the specified motor oil.



CAUTION**Product damage!**

The product is supplied without gearbox oil.

Make sure it is filled with gearbox oil before using for the first time.

Operating the gearbox with insufficient oil will damage the gearbox.

Contaminated gearbox oil will reduce the service life of the gearbox.

Use the specified gearbox oil.

General instructions

- Carefully read the instructions for use. Familiarize yourself with the operating elements and the correct use of the product.
- Never allow children or other persons not acquainted with the operating instructions to use the product. Local regulations may specify the minimum age of the user.
- Never work when persons, especially children and animals, are close by.
- Remember that the operator or the user is responsible for accidents involving other persons or damage to their property.

Preparatory actions

- Always work wearing sturdy shoes and long trousers. Do not operate the product barefoot or wearing light shoes.
- Make a thorough check of the terrain on which the product is to be used and remove any objects that could be flung out by the product.
- Replace damaged exhaust silencers.
- Always visually examine the cutting tool before use to make sure it is not worn or damaged.

For handling fuels

- **WARNING** - Petrol is highly inflammable:
 - Only store petrol in containers fit for the purpose.
 - Only refuel outdoors and do not smoke during the refueling process.
 - Petrol must be topped up before the motor is started.
 - Do not open the petrol cap or refill with petrol while the motor is running or the motor is hot.
 - Never attempt to start the motor if petrol has been spilled.
 - Instead, move the product away from the contaminated area. Avoid all attempts to start the motor until the petrol vapours have evaporated.
 - For safety reasons the petrol tank and petrol cap are to be replaced on a regular basis.

If used improperly, operating media (including fuels) endanger the environment:

- Take care when filling with operating media. Operating media must not run into the soil or into the sewer system.
- Operating media residues must be disposed of properly. Never dispose of them with household waste.
- Observe the applicable national regulations for the handling of the respective operating media.
- Fuels have a limited shelf-life. Buy only the quantity of fuel you will use up within the next few months.

Handling

- Do not run the motor in enclosed spaces in which dangerous carbon monoxide can collect.
- Only work in daylight or with adequate lighting.
- Always ensure good stability on slopes.
- Only operate the product at walking pace.
- Products on wheels: Always work across slopes, never up or down the slope.
- Be especially vigilant when changing direction on slopes.
- Never work on extremely steep slopes.
- Be particularly vigilant when turning the product round or pulling it towards you.

- Do not modify the motor's basic settings and do not over-revit.
- Carefully start the motor in accordance with the instructions and ensure there is an adequate distance from your feet to the tool(s).
- Never place your hands or feet on or under rotating parts.
- Always keep your hands and feet well away from the area of the cutting tool.
- Never lift or carry a product while the motor is running.
- The motor must be switched off:
 - whenever you leave the product.
 - Before refuelling.
- The throttle valve must be closed when the motor runs on. If the product is fitted with a petrol valve, this must be closed when work is complete.

Maintenance and storage

- Always make sure that all nuts, bolts and screws are firmly tightened. This will ensure that the product is in a safe working condition.
- While petrol is in the tank, never store the product in a building in which petrol vapours may come into contact with naked flames or sparks or can be easily ignited.
- Allow the motor to cool down before storing product in enclosed spaces.
- To avoid the risk of fire keep the motor and exhaust away from vegetable matter and leaking grease(oil).
- For safety reasons always replace worn or damaged parts.
- Should the tank need draining, do this outdoors.

Personal protective equipment



Wear appropriate hearing protection while working with the product! Wearing hearing protection reduces the risk of injury.



Wear safety shoes while you are working with the product! Wearing safety shoes reduces the risk of injury.



Wear tight fitting clothing while working with the product. Loose fitting clothing can get pulled in while working with the product.



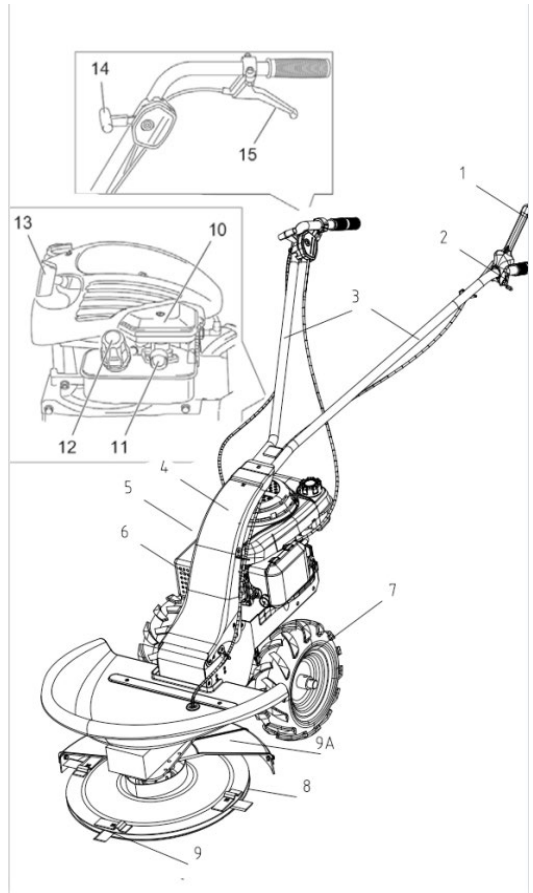
Wear goggles while working with the product! Wearing goggles reduces the risk of injury.



Wear safety gloves while working with the product! Wearing safety gloves reduces the risk of injury.

Your product at a glance

1. Coupling handle (for cutting tool)
2. Latch
3. Steering
4. Arm housing
5. Motor oil filling screw
6. Exhaust with protective grille
7. Wheel
8. Ground sliders
9. Cutting tool
- 9.a Cutting tool guard
10. Air filter unit
11. Fuel pump (if the engine is with chock, it is without fuel pump)
12. Tank cover (for fuel)
13. Pull-starter
14. Throttle
15. Coupling handle (for wheel drive)



Supplied as standard

- Field mower
- Instructions for use
- Steering
- Arm housing
- Wheel (2x)
- Cutting tool
- Sliding block
- Cutting tool guard
- Linch pin (2x)



Note:

If a part is missing or damaged, please contact the vendor.

Assembly

Mounting the wheels



WARNING

Risk of injury!
Make sure that the linch pin closes fully.



CAUTION

Product damage!

Pay attention to the running direction of the wheel.
The profile of the wheels must point forward in travel direction.

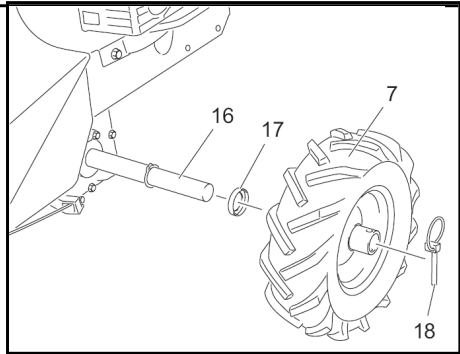


CAUTION

Product damage!

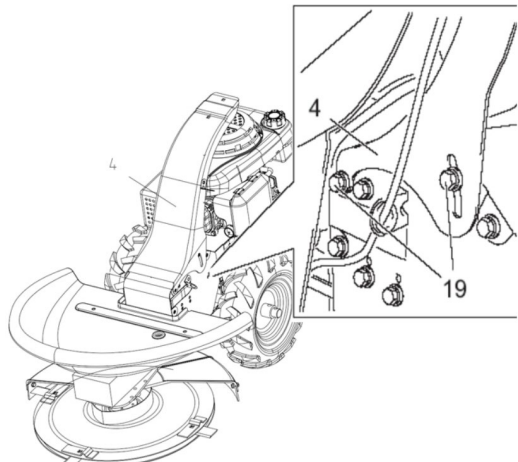
Always make sure that the tyres have the correct air pressure.

- Push the protective cap (17) onto the drive shaft (16).
- Push the wheel (7) with the valve facing outwards onto the drive shaft (16). If necessary, first remove the linch pin (18) from the drive shaft(16).
- Push the linch pin (18) through the holes in the rim of the wheel (7) and the drive shaft (16).
- Close the linch pin(18).
- Repeat the procedure on the other side.



Mounting the arm housing

- Unscrew the screws (19) with the circlip and the washer on both sides of the product.
- Place the arm housing (4) onto the product and screw down to the product again with the screws(19).



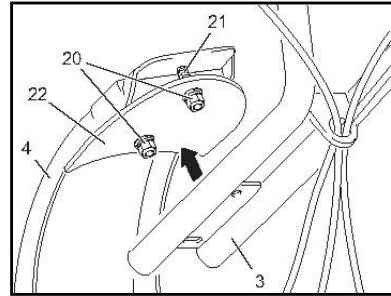
Mounting the steering



CAUTION Product damage!

Pay attention to the routing of the Bowden cables.
The Bowden cables may neither be routed in too small a radius nor may they be crushed.

- Loosen the self-locking nut (20) with the circlip and the washer from the round-head screw with square neck(21).
- Push the steering (3) onto the round-head screw with square neck(21).
- Screw the self-locking nut (20) with the circlip and the washer onto the round-head screw with square neck (21) and tighten it.



Note:

Make sure that the vibration damper (22) between the arm housing (4) and the steering (3) is installed.

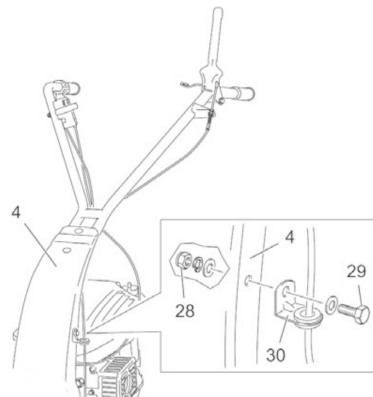
Mounting the Bowden cable guide



CAUTION Product damage!

Pay attention to the routing of the Bowden cables.
The Bowden cables may neither be routed in too small a radius nor may they be crushed.

- Loosen the self-locking nut (28) with the circlip and the washer from the screw(29).
- Push the screw (29) with the washer through the hole in the bracket (30) and the arm housing (4).
- Screw the self-locking nut (28) with the circlip and the washer onto the screw(29)and tighten it.



Fixed guard cover

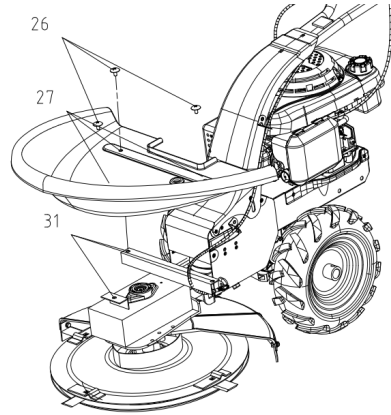


WARNING

Risk of injury!

Make sure the machine stops working and the engine is not running.

- Align the three holes (27) of the shield with the three holes (31) of the front bracket
- Insert the screw (26) through the cover hole (27) to the support hole (31) and tighten it
- Tighten the 26 with the appropriate tool



Replacement of blade

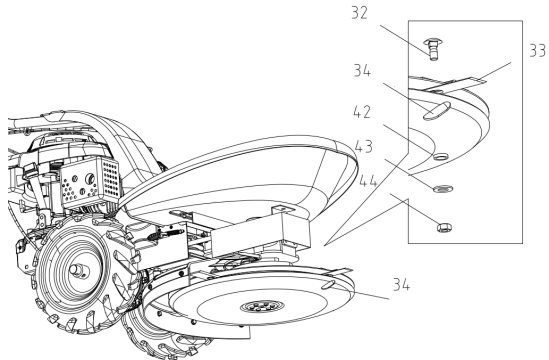


WARNING

Risk of injury!





Make sure the machine stops working and the engine is not running.

- Putting the machine in the right position,
- Rotate the strip hole (34) of the chassis guard plate to the position where you want to replace the blade,
- Turn the nut (44) counterclockwise with the appropriate tool and disengage the bolt (32)
- Take out the nut (44), gasket (43) and spacer (42) through the hole (34), remove the bolt (32), and take out the blade to be replaced (33).

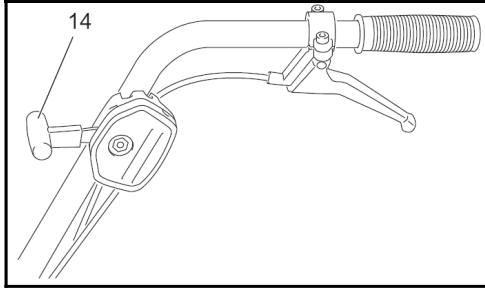


- Then put the new blade (33) into the hole, insert the bolt (32), put the spacer (42) into the hole of the blade (33), and the gasket (43) through the bolt (32).
- Screw the nut (44) through the hole (34) to the bolt (32)
- Tighten the nut (44) with the appropriate tool
- Use your hand to dial (33) to check that it works smoothly

Throttle

- Throttle in (14) position  = Motor off
- Throttle in (14) position  = minimum motor speed
- Throttle in (14) position  = maximum motor speed
- Throttle in (14) position  = Choke

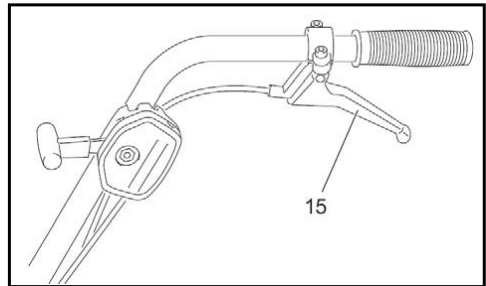
Note: if the engine is with fuel pump, it is without choke.



Coupling handle for wheel drive

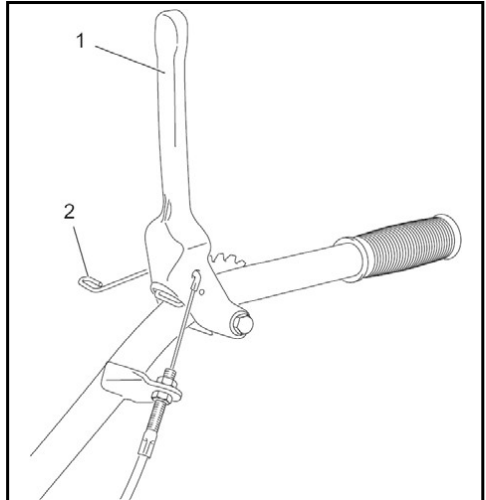
When the coupling handle is released (15), the cable pull must be completely relieved.

- Coupling handle released (15) = product standstill
- Coupling handle (15) pulled = Wheels (7) begin to move and the product starts running.



Coupling handle for cutting tool

When the coupling handle (1) is released, the cutting tool (9) must not move; When the coupling handle is pressed, the cutting tool (9) must start to move. The coupling handle (1) can be locked using the latch (2).



Filling with fuel

DANGER
Risk of injury!

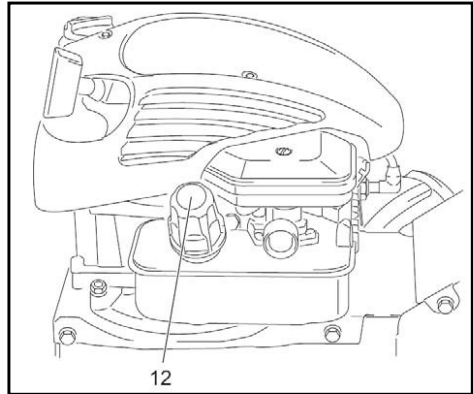


- Petrol is highly inflammable!
- Before refuelling, switch off the motor and let it cool down.
 - Closely observe all safety information for handling fuel.
-



Note:
Use only appropriate fuel.

- Switch off the motor.
- Disconnect the spark plug.
- Open and remove the tank cover (12).
- Carefully top up the fuel. Do not spill!
- Check the seal in the tank cover for damage and clean if necessary. Replace a damaged seal immediately!
- Re-tighten the tank cover (12) by hand.



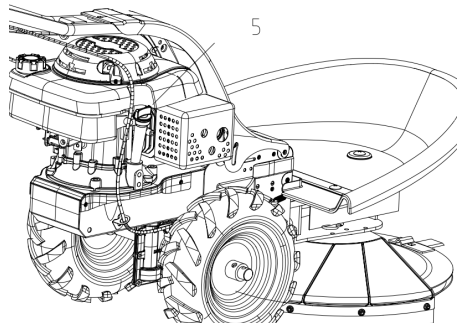
Filling with motor oil

CAUTION
Product damage!



The product is supplied without motor oil.
Make sure it is filled with motor oil before using for the first time.
The motor oil must be changed after the first five operating hours.
The oil level must be checked and topped up refilled each time before using the motor.

- Switch off the motor.
- Disconnect the spark plug.
- Unscrew and remove the motor oil filling plug (5).
- Carefully top up the motor oil. Do not spill!
- Check the seal in the motor oil filling plug (5) for damage and clean if necessary. Replace a damaged seal immediately!
- Re-tighten the motor oil filling plug (5) by hand.
- Check motor oil level.



Filling with gearbox oil

CAUTION

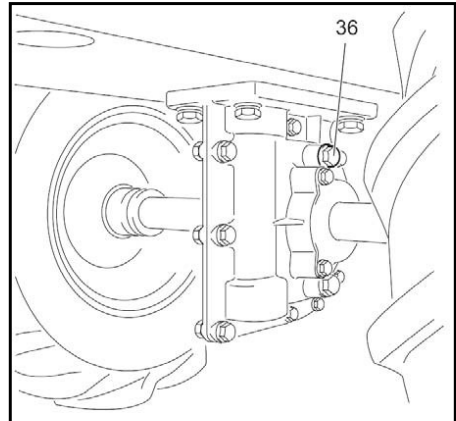
Product damage!

The product is supplied without gearbox oil.



Make sure it is filled with gearbox oil before using for the first time.
Operating the gear box with insufficient oil will damage the gearbox.
Contaminated gearbox oil will reduce the service life of the gearbox.
Use the specified gearbox oil.

- Switch off the motor.
- Disconnect the spark plug.
- Unscrew and remove the gearbox oil filling plug (36) using a suitable tool.
- Carefully top up the gearbox oil. Do not spill!
- Re-tighten the gearbox oil filling plug(36).



Operation

Check before starting!

WARNING

Risk of injury!

The product must only be put into operation if no defects are found. Ensure that any defective parts are replaced before the product is used again.

CAUTION

Product damage!

The product is supplied without motor oil.

Make sure it is filled with motor oil before using for the first time.

The oil level must be checked and topped up/refilled each time before using the motor.

Operating the motor with insufficient oil will damage the motor.

Dirty oil or two-stroke motor oil reduces the service life of the motor.

The motor oil must be changed after the first five operating hours.

Use the specified motor oil.

CAUTION

Product damage!

The product is supplied without gearbox oil.

Make sure it is filled with gearbox oil before using for the first time.

Operating the gearbox with insufficient oil will damage the gearbox.

Contaminated gearbox oil will reduce the service life of the gearbox.

Use the specified gearbox oil.

Check the safe condition of the product:

- Check whether there is any leakage.
- Check whether there are any visible defects.
- Check whether all parts of the product are firmly attached
- Check that the safety devices are in faultless condition.

Starting the motor

DANGER
Danger of fire!





Spilled fuel can set the product on fire.
Carefully wipe up any spilled fuel up before starting.
Start the product a minimum of nine metres away from where you filled it.

CAUTION
Product damage!



The motor's durability and operating safety hinges on its run-in time. Always allow a cold motor to warm up for a few minutes, do not demand full power immediately. During the first 20 hours of operation (run-in time), do not push the motor to its performance limit.

- Check motor oil level.
- If the engine is with fuel pump: Set the throttle to position  , Press the fuel pump (11) max.three times.If the engine is with chock:Set the throttle to position .
- Slowly pull the pull-starter(13)straight until you feel a resistance.
- Let the pull-starter (13) run in again.
- Keep pulling the pull-starter (13) until the motor starts.
- If the motor does not start, repeat the starting procedure. After starting the motor, set the required motor speed using the throttle(14).




Note:
Pull the pull-starter max. 50 cm out and let it run back in slowly by hand.

Switching off the motor

WARNING
Risk of injury!



Always switch off the product when not in use for short periods.

- Set the throttle (14)to position .

Mowing

WARNING
Risk of injury!



Before beginning work, check the terrain and remove all objects that may be flung out by the product.

WARNING
Risk of injury!



Never let go of the steering while working.

WARNING
Risk of injury!



If there is a risk of slipping on slopes, the product is to be held by a second person using an abarora rope. The second person must stand above the product and maintain an adequate distance from the cutting tool.

Always work across slopes, never upwards or downwards. Be especially vigilant when changing direction.

WARNING
Risk of injury!



Do not clean the cutting tool while the engine is running. Switch off the motor and remove the spark plug connector. Always use aids, e.g. a piece of wood for removing jammed objects.

- Start the motor.
- Use the throttle to set the motor to the required speed.
- Press the coupling handle (1) and keep it pressed.
- Pull the coupling handle (15) and keep it pulled.
- Switch off the motor after completing the work.

Cleaning and maintenance

WARNING
Risk of injury!



Before any maintenance or cleaning work:

- Switch off motor.
- Allow the product to cool down.
- Disconnect the spark plug.

WARNING
Risk of injury!



Perform only the maintenance work described here yourself.

Any other work, especially motor maintenance and repairs must be performed by a trained professional. Improper work can cause product damage and hence physical injury.

Cleaning and maintenance at a glance

Before each use

What?

How?

Check screw connections are tight.

Hand-tighten the screw connections using the appropriate tool.

Check motor oil level.

Checking the motor oil level

Check tyre pressure.

Air pressure gauge.

Check cable of the pull-starter for damage.

Visual inspection.

After each use

What?	How?
Clean the product.	Cleaning the product
Lubricate the cutting tool.	Lubricate the cutting tool with a little lubricatinggrease.

After the first five operating hours

What?	How?
Change the motor oil.	Draining the motor oil.

Every 25 operating hours or every 3 months

What?	How?
Replace the air filter.	Cleaning/replacing the air filter
Remove grass and dirt from rotating parts.	Using a brush or another suitable blunt object.
Clean covers.	Wipe down with a slightly damp cloth.

Every 100 operating hours or every 12 months

What?	How?
Clean/replace the spark plug.	Cleaning/replacing the spark plug
Change the gearbox/motor oil.	Draining the motor oil Changing the gearbox oil

Cleaning the product



WARNING

Risk of injury!

Clean the cutting tool carefully. The cutting tool may still move even though the product is switched off.

Careful handling and regular cleaning ensure that the product remains functional and efficient for a longtime.

Clean the product immediately after each use. Dried-on grass is extremely hard and difficult to remove.

- Brush off coarse dirt.
- Wipe down the product with a slightly damp cloth.
- Never spray the product with water or expose it to water.
- Never use cleaning agents or solvents.
- Keep ventilation slots clean and free of dust.

Checking the motor oil level

CAUTION

Product damage!

The product is supplied without motor oil.

Make sure it is filled with motor oil before using for the first time.

The oil level must be checked and topped up/refilled each time before using the motor.

Operating the motor with insufficient oil will damage the motor.

Dirty oil or two-stroke motor oil reduces the service life of the motor.

The motor oil must be changed after the first five operating hours.

Use the specified motor oil.



- Switch off the motor.
- Disconnect the spark plug.
- Unscrew and remove the motor oil filling plug (5).

The oil dipstick is fastened to the motor oil filling plug (5).

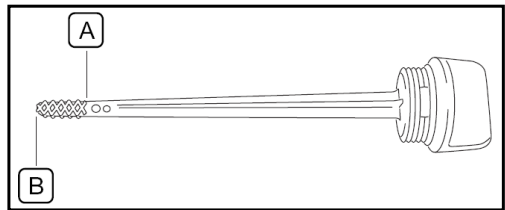
- Wipe the dipstick clean using a cloth.
- Insert the motor oil filling plug (5) with the dipstick again and screw in.
- Unscrew the motor oil filling plug (5) again and pull it out.
- Check the oil level.

The oil level should be at the top marking (A) of the oil dipstick. If the oil level is below the bottom limit mark (B) of the oil dipstick, slowly top up with oil until the oil level reaches the top mark on the oil dipstick. Do not overfill the product.

- Check the seal in the motor oil filling plug (5) for damage and clean if necessary.

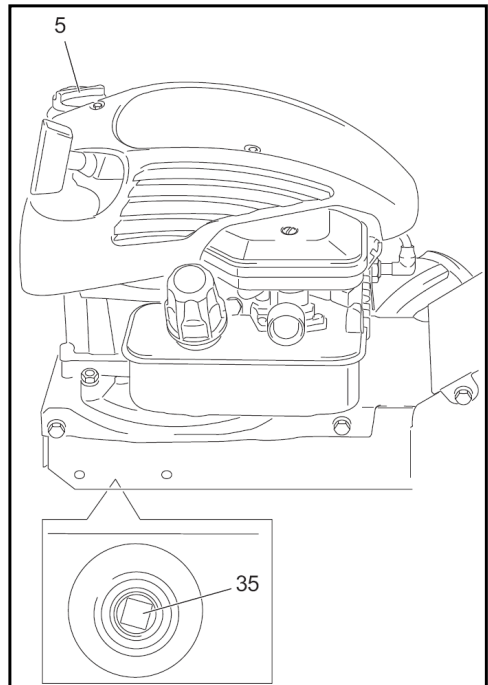
Replace a damaged seal immediately!

- Insert the motor oil filling plug (5) again and tighten it by hand.



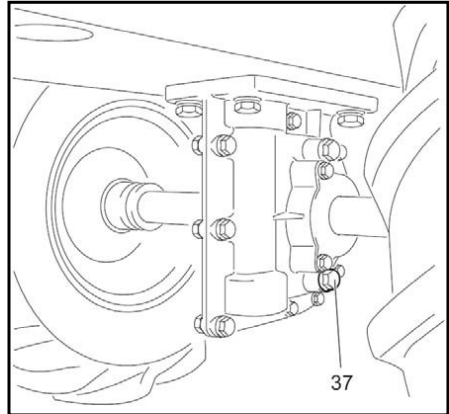
Draining the motor oil

- Switch off the motor.
- Disconnect the spark plug.
- Unscrew and remove the motor oil drain plug (35).
- Hold a collecting container below the motor oil drain plug (35).
- Unscrew and remove the motor oil drain plug (35) using a suitable tool.
- Allow the motor oil to drain completely.
- Insert the motor oil drain plug (35) and tighten using a suitable tool.
- Top up motor oil before using again.



Draining the gearbox oil

- Switch off the motor.
- Disconnect the spark plug.
- Hold a collecting container below the gearbox oil drain plug(37).
- Unscrew and remove the gearbox oil filling plug (36) and gearbox oil drain plug (37) using a suitable tool.
- Allow the gearbox oil to drain completely.
- Insert the gearbox oil drain plug (37) and tighten using a suitable tool.
- Top up gearbox oil before using again.

**Cleaning/replacing the air filter**

CAUTION
Product damage!


The product must never be operated without the air filter, as this can cause damage to the motor.

The air filter must be replaced if it is damaged or badly contaminated.

- Switch off the motor.
 - Disconnect the spark plug.
 - Remove the bolts and air filter cover. Be careful to prevent dirt and debris from falling into the air filter base opening.
 - Remove the foam element or paper element.
 - Check, clean or replace the damaged air cleaner parts.
 - Reinstall the air filter parts, then bolt and screw down it.
-

WARNING

Never clean the air filter element with gasoline or low flash-point detergents, or explosion may happen.

CAUTION

Clean the foam filter with soapy water, blow the paper element with compressed air or lightly tap off dust and never dry tobrush.

Cleaning/replacing the spark plug

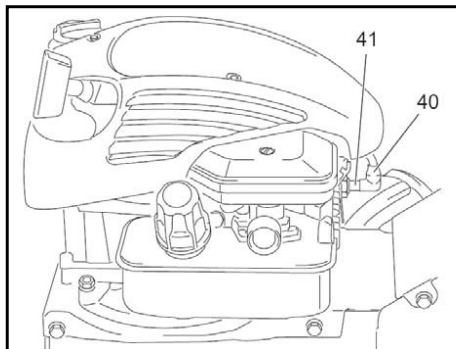
CAUTION
Product damage!


To clean the spark plug, use only wire brushes with brass bristles. Bristles of any other material will damage the electrode!

CAUTION**Product damage!**

Fit the spark plug only when motor is cold.

- Switch off the motor.
- Pull off the spark plug connector(40).
- Unscrew the spark plug(41).
- Check the electrode for discolouration.
Standard colour: light brown
- Check the electrode distance.
Correct distance: 0.7 mm to 0.8 mm



Cleaning the spark plug

- Remove rust from the electrode with a wire brush.

Replacing the spark plug

- Insert a cleaned or new spark plug and tighten by hand.
- Tighten hand-tightened spark plug by approx. quarter of a rotation using the spark plug wrench. Do not tighten spark plug too tight, otherwise the threads will be damaged.
- Replace the spark plug connector (40) firmly on the spark plug.

Changing the gearbox oil

- Draining the gearbox oil
- Filling with gearbox oil

Storage and transport



WARNING **Risk of injury!**

The motor must be switched off during maintenance and cleaning work and when transporting without its own drive!

Storage

- Let the product cool before storing.
- Store the product in a dry, well-ventilated place.

Longer down times (3 months or longer)

Always remove fuel from the product before storing for longer periods.

- Empty the tank.
- Start the motor and let it run until the motor switches off by itself.

Transportation in a vehicle

- Allow the product to cool down.
- Empty the tank.
- Secure the product to stop it slipping and tipping over.

Disposal

Disposing of the product

**CAUTION****Environmental damage, fire hazard!**

Avoid damage caused by leaking fuel, motor oil or gearbox oil: Remove all operating media before disposing of the product.

Do not dispose of the product with the household waste! Proper disposal is mandatory. Information can be obtained from the responsible waste disposal facility.

Disposing of packaging



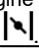
The packaging consists of cardboard and appropriately marked films, which can be recycled.



- Take these materials to a recycling facility.

Troubleshooting**If something isn't working...****WARNING****Risk of injury!**

Improper repairs can result in the product functioning unsafely. This endangers yourself and your environment.

Malfunctions are often caused by minor faults. You can easily remedy most of these yourself. Please consult the following table before contacting the dealer. You will save yourself a lot of trouble and possibly money too.

Fault/malfunction	Cause	Remedy
	Tank empty?	Filling with fuel
	Excess fuel in the combustion chamber?	Screw out the spark plug, dry off the electrode and start with throttle fully open.
	Incorrect fuel?	Drain tank and fill up with the correct fuel.
	Throttle at  ?	If the engine with fuel pump: Set the throttle to position  . If the engine with choke: Set the throttle to position  .
Motor does not start.	Spark plug connector not firmly attached?	Push the connector firmly onto the spark plug.
	Spark plug connector contaminated?	Clean the spark plug connector.
	Spark plug contaminated?	Clean the spark plug
	Electrode clearance of spark plug incorrect?	Adjust gap to 0.7 mm to 0.8 mm.
	Spark plug defective?	Replace spark plug
	Air filter contaminated?	Cleaning/replacing the air filter

Fault/malfunction	Cause	Remedy
Motor misfires when running.	Spark plug connector not firmly attached?	Push the connector firmly onto the spark plug.
	Air filter contaminated?	Cleaning/replacing the air filter
	Incorrect fuel?	Drain tank and fill up with the correct fuel.
	Fuel contaminated?	Empty tank and fill up with fresh fuel.
	Throttle  ?	Return throttle to  .
Motor does not reach the maximum speed.	Air filter contaminated?	Cleaning/replacing the air filter
	Spark plug contaminated?	Clean the spark plug
	Distance from electrode to spark plug too great?	Adjust gap to 0.7 mm to 0.8 mm.
	Incorrect fuel?	Drain tank and fill up with the correct fuel
Drive is not working.	Wrong tension of Bowden cable for the drive?	Have it checked by an expert.
	Drive defective?	Have it checked by an expert.
Mowing drive is not working.	Wrong tension of Bowden cable for the mowing drive?	Have it checked by an expert.
	Mowing drive defective?	Have it checked by an expert.
Strong vibrations	Loose or damaged parts?	Check the product for loose or damaged parts.

If you cannot eliminate the error yourself, please contact Dealer's Service directly. Please be aware that any improper repairs will also invalidate the warranty and additional costs may be incurred.

Usable fuels and lubricants



DANGER

Danger of fire!

Avoid damage caused by leaking fuel: Drain the tank before disposing of the product.



CAUTION

Environmental damage!

Damage caused by leaking operating media: Remove operating media before disposing of the product.

- Normal petrol, unleaded, recommend gasoline grade 90#over.
- Motor oil: SAE 15W-40 or 10W-30
- Gearbox oil: L-CKE-/P-320

Dragi clienti,

Felicitări pentru achiziție!

Noul dumneavoastră produs a fost dezvoltat și fabricat folosind tehnologie de ultimă oră.

Înainte de a utiliza produsul pentru prima dată, vă rugăm să citiți aceste instrucțiuni de utilizare! Ele vă oferă toate informațiile de care aveți nevoie pentru a utiliza produsul în siguranță și pentru a asigura o durată lungă de viață a acestuia. Respectați cu atenție toate informațiile de siguranță din aceste instrucțiuni!

Ne pregătim să începem...

Utilizare corectă

Produsul este destinat tunderii gazonului din grădini private și de hobby. Produsul nu poate fi utilizat în scopuri comerciale.

Produsul nu poate fi utilizat într-un mediu potențial exploziv.

Produsul nu poate fi utilizat într-un mediu în care există risc de incendiu.

Produsul trebuie utilizat în conformitate cu specificațiile producătorului din instrucțiunile de utilizare.

Orice utilizare necorespunzătoare sau orice activitate asupra produsului care nu sunt descrise în aceste instrucțiuni de utilizare sunt considerate abuz inacceptabil și dincolo de responsabilitatea legală a producătorului.

Ce înseamnă simbolurile?

În instrucțiunile de utilizare

Semnele de pericol și de informare sunt marcate clar în instrucțiunile de utilizare. Se folosesc următoarele simboluri:

**PERICOL****Tipul și sursa pericolului!**

Nerespectarea semnului de pericol poate pune viața și sănătatea în pericol.

**ATENȚIE****Tipul și sursa pericolului!**

Nerespectarea semnului de pericol poate pune viața și sănătatea în pericol.

**ATENȚIE****Tipul și sursa pericolului!**

Acest semn de pericol avertizează împotriva deteriorării produsului, mediului sau altor proprietăți.

**NOTĂ:**

Acest simbol identifică informațiile care sunt furnizate pentru a îmbunătăți înțelegerea proceselor

INSTRUCȚIUNI GENERALE DE SIGURANȚĂ

- **AVERTISMENT** - Reduceți riscul de rănire citind instrucțiunile de utilizare.



ATENȚIE! Citiți toate informațiile și instrucțiunile de siguranță! Nerespectarea informațiilor și instrucțiunilor de siguranță poate duce la electrocutare, incendiu și/sau vătămări grave.

- Dacă predați produsul, asigurați-vă că este însoțit de instrucțiuni de utilizare. Păstrați toate instrucțiunile de utilizare și instrucțiunile de siguranță pentru referințe ulterioare.
- Urmați toate instrucțiunile de siguranță! Dacă nu respectați instrucțiunile de siguranță, vă veți pune în pericol pe dumneavoastră și pe ceilalți.
- Păstrați locul de muncă curat și bine iluminat. Dezordinea și zonele de lucru neluminate pot duce la accidente.
- Purtați echipament individual de protecție și folosiți întotdeauna ochelari de protecție. Purtarea echipamentului individual de protecție, cum ar fi protecția auditivă, reduce riscul de rănire.
- Țineți copiii și alte persoane departe atunci când utilizați produsul. Distragerile pot duce la pierderea controlului asupra produsului.
- Toate piesele produsului trebuie instalate corect pentru a asigura o funcționare ireproșabilă.
- Tinerii cu vârsta sub 16 ani și utilizatorii care nu sunt suficient de familiarizați cu funcționarea acestuia nu trebuie să folosească produsul.
- Produsul poate fi folosit numai atunci când este în stare perfectă. Dacă produsul sau o parte a acestuia este defectă, trebuie reparat de service-ul dealer-ului.
- Împrejurimile nu trebuie să conțină materiale inflamabile sau explozive.
- Nu utilizați produsul decât dacă sunt instalate dispozitive de siguranță.
- Aveți grijă cu unealta de tăiere - păstrați o distanță de siguranță suficientă.
- Aveți grijă la instrumentele care se extind. Înainte de a începe să lucrați cu aceste instrumente, așteptați până când se opresc complet!
- Pericol de otrăvire din cauza gazelor de evacuare! Nu porniți motorul și nu utilizați produsul în spații închise.
- Nu lăsați niciodată produsul nesupravegheat cu motorul pornit.
- Verificați în mod regulat sistemul de alimentare pentru a detecta scurgeri sau piese defecte.
- Oprii întotdeauna motorul când transportați sau alimentați.
- Scoateți fără întârziere combustibilul care se revarsă cu grijă.
- Conversiile, modificările neautorizate și utilizarea pieselor neaprobate sunt interzise.
- Respectați întotdeauna reglementările naționale și internaționale de securitate, sănătate și muncă.
- Lucrați cu prudență și numai dacă sunteți în formă fizică: Lucrul sub influența oboselii, a bolii, a alcoolului, a medicamentelor și a drogurilor este iresponsabil.
- Pot fi efectuate numai activitățile de întreținere și depanare descrise aici. Toate celelalte lucrări trebuie efectuate de atelierul distribuitorului.

BG

• Folosiți numai piese de schimb originale. Doar aceste piese de schimb sunt proiectate și potrivite pentru produs. Utilizarea altor piese de schimb nu numai că anulează garanția, ci reprezintă și un pericol pentru dumneavoastră și mediu.

Sindromul Raynaud (sindromul degetului alb)

Utilizarea frecventă a dispozitivelor vibrante poate afecta nervii persoanelor al căror flux sanguin este afectat (de exemplu, fumători, diabetici). Degetele, palmele, încheieturile și/sau mâinile în special prezintă unele sau toate următoarele simptome: Dureri, furnicături, amorțeală, furnicături la extremități, piele palidă.

Dacă observați ceva neobișnuit, opriți imediat munca și consultați un medic. Puteți reduce semnificativ riscurile dacă respectați următoarele instrucțiuni:

- Păstrați-vă corpul și mai ales mâinile calde pe vreme rece. Lucrul cu mâinile reci este principalul motiv!
- Luați pauze regulate și mișcați-vă brațele. Acest lucru promovează circulația.
- Asigurați-vă că produsul vibrează cât mai puțin posibil prin întreținere regulată și componente strânse ale produsului.

INFORMAȚII DE SIGURANȚĂ SPECIFICE PRODUSULUI

ATENȚIE**Deteriorarea produsului!**

Produsul se livrează fără ulei de motor.

Asigurați-vă că este plin cu ulei de motor înainte de a-l folosi pentru prima dată.

Nivelul uleiului trebuie verificat și completat de fiecare dată înainte de a utiliza motorul.

Pornirea motorului cu ulei insuficient îl va deteriora.

Uleiul murdar sau uleiul de motor în doi timpi reduce durata de viață a motorului. Uleiul de motor trebuie schimbat după primele cinci ore de funcționare. Utilizați uleiul de motor specificat.



ATENȚIE

Deteriorarea produsului!



Produsul se livrează fără ulei de transmisie.

Asigurați-vă că este plin cu ulei de transmisie înainte de a-l folosi pentru prima dată.

Funcționarea cutiei de viteze cu ulei insuficient o va deteriora. Uleiul contaminat al cutiei de viteze va reduce durata de viață a cutiei de viteze. Utilizați uleiul de cutie de viteze specificat.

INSTRUCȚIUNI GENERALE

- Citiți cu atenție instrucțiunile de utilizare. Familiarizați-vă cu elementele de lucru și cu utilizarea corectă a produsului.
- Nu permiteți niciodată copiilor sau altor persoane care nu sunt familiarizate cu instrucțiunile de utilizare să utilizeze produsul. Reglementările locale pot specifica o vârstă minimă de utilizator.
- Nu lucrați niciodată când sunt oameni în apropiere, în special copii și animale.
- Rețineți că operatorul sau utilizatorul este responsabil pentru accidentele care implică alte persoane sau pentru daunele aduse proprietății acestora.

ACȚIUNI PREGĂTITOARE

- Lucrați întotdeauna cu pantofi rezistenți și pantaloni lungi. Nu lucrați cu produsul desculț sau cu pantofi ușori.
- Efectuați o inspecție amănunțită a terenului pe care va fi utilizat produsul și îndepărtați orice obiecte care ar putea fi aruncate din produs.
- Înlocuiți amortizoarele deteriorate.
- Întotdeauna inspectați vizual unealta de tăiere înainte de utilizare pentru a vă asigura că nu este uzată sau deteriorată.

PENTRU LUCRUL CU COMBUSTIBILI

- **AVERTISMENT** - Benzina este foarte inflamabilă:
 - Depozitați benzina numai în recipiente adecvate.
 - Încărcați numai în aer liber și nu fumați în timpul procesului de încărcare.
 - Trebuie adăugată benzină înainte de a porni motorul.
 - Nu deschideți capacul benzinei, nu umpleți cu benzină în timp ce motorul este pornit sau motorul a fost pornit.
 - Nu încercați niciodată să porniți motorul dacă s-a vărsat benzină.
 - În schimb, îndepărtați produsul de zona contaminată. Evitați orice încercare de a porni motorul până când vaporii de benzină s-au evaporat.
 - Din motive de siguranță, rezervorul de benzină și capacul de benzină trebuie schimbate în mod regulat.

Dacă sunt utilizate incorect, mediile de lucru (inclusiv combustibilii) pun în pericol mediul:

- Aveți grijă când umpleți cu mediu de lucru. Mediul de lucru nu trebuie să pătrundă în sol sau în sistemul de canalizare.
- Reziduurile din mediul de lucru trebuie eliminate în mod corespunzător. Nu le aruncați niciodată împreună cu deșeurile menajere.
- Respectați reglementările naționale aplicabile pentru lucrul în medii de lucru relevante.
- Combustibilii au o durată de valabilitate limitată. Cumpărați doar cantitatea de combustibil pe care o veți folosi în următoarele câteva luni.

MANIPULARE

- Nu porniți motorul în spații închise unde se poate acumula monoxid de carbon periculos.
- Lucrați numai în timpul zilei sau sub iluminare adecvată.
- Asigurați întotdeauna o bună stabilitate pe pante.
- Utilizați produsul numai în timp ce mergeți.
- Produse pe roți: Lucrați întotdeauna peste pante, niciodată în sus sau în jos pe pantă.
- Fiți deosebit de atenți când schimbați direcția pe pante.
- Nu lucrați niciodată pe pante foarte abrupte.
- Fiți deosebit de atenți când întoarceți produsul sau îl trageți spre dvs.

- Nu modificați setările de bază ale motorului și nu-l reajustați.
- Porniți cu grijă motorul conform instrucțiunilor și asigurați-vă că există suficientă distanță de la picioare până la unelte.
- Nu puneți niciodată mâinile sau picioarele pe sau sub piesele rotative.
- Țineți întotdeauna mâinile și picioarele departe de zona sculelor de tăiere.
- Nu ridicați sau transportați niciodată un produs în timp ce motorul este pornit.
- Motorul trebuie oprit:
 - de fiecare dată când părăsiți produsul.
 - Înainte de alimentare.
- Accelerația trebuie să fie închisă când motorul este pornit. Dacă produsul este echipat cu un robinet de benzină, acesta trebuie să fie închis la terminarea lucrărilor.

ÎNTREȚINERE ȘI DEPOZITARE

- Asigurați-vă întotdeauna că toate piulițele, șuruburile și șuruburile sunt bine strânse. Acest lucru va asigura că produsul este în stare de funcționare sigură.
- În timp ce benzina este în rezervor, nu depozitați niciodată produsul într-o clădire în care vaporii de benzină pot intra în contact cu o flacăără deschisă sau scânteii sau se pot aprinde ușor.
- Lăsați motorul să se răcească înainte de a depozita produsul în spații închise.
- Pentru a evita riscul de incendiu, țineți motorul și toba de eșapament departe de plante și de scurgeri de grăsime (ulei).
- Din motive de siguranță, înlocuiți întotdeauna piesele uzate sau deteriorate.
- Dacă rezervorul trebuie golit, faceți acest lucru în aer liber.

ECHIPAMENT INDIVIDUAL DE PROTECȚIE



Purtați protecție auditivă adecvată în timp ce lucrați cu produsul! Purtarea protecției auditive reduce riscul de rănire.



Purtați încălțăminte de siguranță în timp ce lucrați cu produsul! Purtarea pantofilor de siguranță reduce riscul de rănire.



Purtați îmbrăcăminte strânsă în timp ce manipulați produsul. Îmbrăcămintea largă poate fi trasă în timpul lucrului cu produsul.



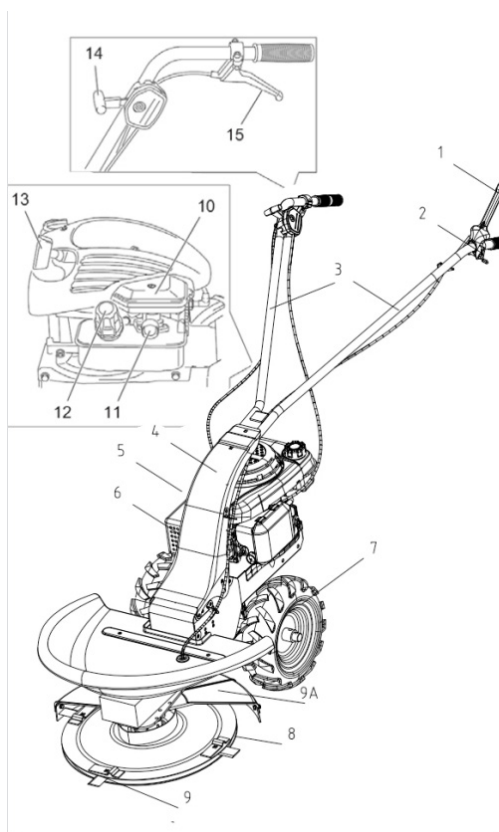
Purtați ochelari de protecție în timp ce lucrați cu produsul! Purtarea ochelarilor reduce riscul de rănire.



Purtați mănuși de protecție atunci când lucrați cu produsul! Purtarea mănușilor de protecție reduce riscul de rănire.

PRODUSUL DVS. DINTR-O PRIVIRE

1. Mâner de conectare (pentru unealta de tăiere)
2. Încuietoare
3. Direcție
4. Corpul umărului
5. Șurub de umplere cu ulei de motor
6. Evacuare cu grila de protecție
7. Roata
8. Glisoare de pământ
9. Instrument de tăiere
- 9.a Apărătoare pentru scule de tăiere
10. Filtru de aer
11. Pompă de combustibil (dacă motorul are o pană, atunci este fără pompă de combustibil)
12. Capac rezervor (pentru combustibil)
13. Starter pentru piscină
14. Accelerarea
15. Mâner de conectare (pentru tractiune)

**FURNIZAT CA STANDARD**

- Mașină de tuns câmp
- Instrucțiuni de utilizare
- Direcție
- Carcasă braț
- Roată (2x)
- Instrument de tăiere
- Bloc culisant
- Apărătoare pentru scule de tăiere
- Pin (2x)

**Note:**

Dacă o piesă lipsește sau este deteriorată, vă rugăm să contactați vânzătorul.

ASAMBLARE

Instalarea roților



ATENȚIE
Risc de rănire!

Asigurați-vă că știftul se închide complet.



ATENȚIE
Deteriorarea produsului!

Acordați atenție direcției roții.

Profilul roților trebuie să fie îndreptat înainte în direcția de mers.



ATENȚIE
Deteriorarea produsului!

Asigurați-vă întotdeauna că anvelopele au presiunea corectă a aerului. Bandul de rulare a roților trebuie să fie îndreptată înainte în direcția de mers.

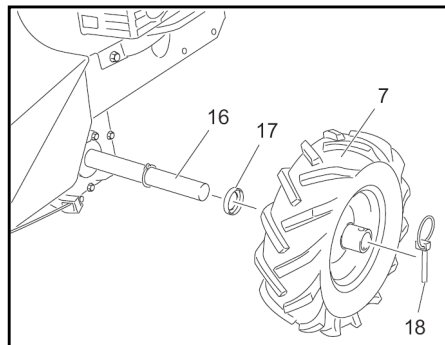
– Așezați capacul de siguranță (17) pe arborele de antrenare (16).

– Împingeți roata (7) cu supapa spre exterior pe arborele de antrenare (16). Dacă este necesar, scoateți mai întâi știftul de blocare (18) de pe arborele de antrenare (16).

– Glisați știftul (18) prin orificiile din janta roții (7) și arborele de antrenare (16).

– Închideți știftul (18).

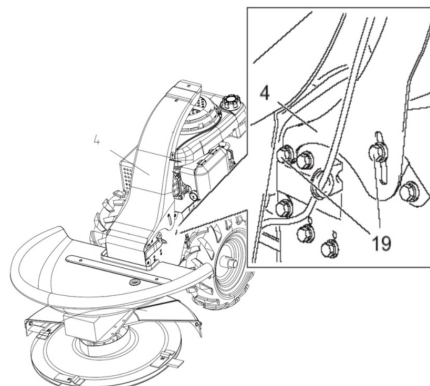
– Repetați procedura pe cealaltă parte.



Montarea carcasei brațului

– Deșurubați șuruburile (19) cu inelul și șaiba de pe ambele părți ale produsului.

– Așezați carcasa brațului (4) pe produs și înșurubați înapoi pe produs cu șuruburile (19).



Ansamblu direcție



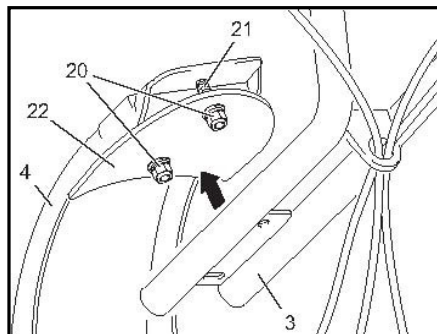
ATENȚIE

Deteriorarea produsului!

Observați traseul cablurilor Bowden.

Cablurile Bowden nu pot fi dirijate pe o rază prea mică și nici nu pot fi zdrobite.

- Slăbiți piulița de autoblocare (20) cu inelul și șaiba de pe șurubul cu cap rotund și cu gât pătrat (21).
- Apăsați comanda de direcție (3) pe șurubul cu cap rotund și gât pătrat (21).
- Înșurubați piulița autoblocante (20) cu inelul și șaiba pe șurubul cu cap rotund cu gât pătrat (21) și strângeți-o.



Notă:

Asigurați-vă că este instalat amortizorul de vibrații (22) între carcasa brațului (4) și comanda direcției (3).

Instalare ghidaj cablu Bowden



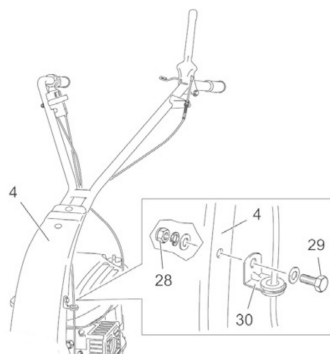
ATENȚIE

Deteriorarea produsului!

Observați traseul cablurilor Bowden.

Corzile Bowden nu trebuie nici întinse prea îngust, nici zdrobite.

- Slăbiți piulița de autoblocare (28) cu inelul și șaiba din șurubul (29).
- Împingeți șurubul (29) cu șaiba prin orificiul din suport (30) și carcasa brațului (4).
- Înșurubați piulița cu autoblocare (28) cu inelul și șaiba pe șurubul (29) și strângeți-o.



Capac de siguranță fix

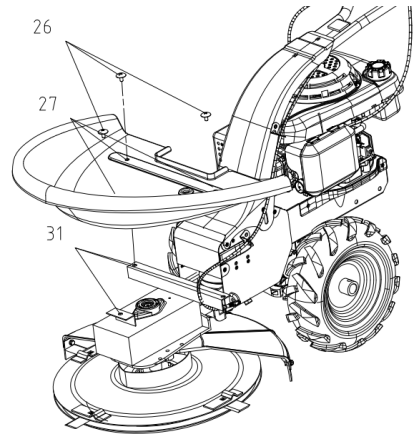


ATENȚIE

Risc de rănire!

Asigurați-vă că mașina este oprită și că motorul nu funcționează.

- Aliniați cele trei orificii (27) de pe scut cu cele trei orificii (31) de pe suportul frontal
- Introduceți șurubul (26) prin orificiul capacului (27) în orificiul de sprijin (31) și strângeți-l
- Strângeți 26 cu unealta adecvată



Schimbarea lamei

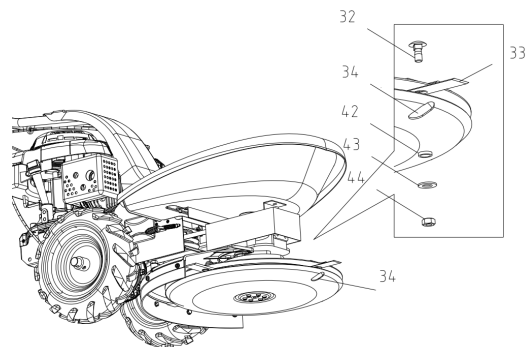


ATENȚIE

Risc de rănire!

Asigurați-vă că mașina este oprită și că motorul nu funcționează.

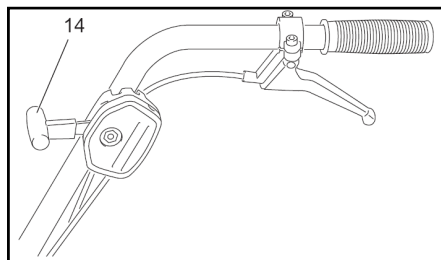
- Așezarea mașinii în poziția corectă,
- Rotiți orificiul curelei (34) de pe placa de protecție a șasiului în poziția în care doriți să schimbați lama,
- Rotiți piulița (44) în sens invers acelor de ceasornic cu instrumentul corespunzător și eliberați șurubul (32)
- Scoateți piulița (44), garnitura (43) și distanțierul (42) prin orificiul (34), scoateți șurubul (32) și scoateți lama de înlocuit (33).
- Introduceți apoi noua lamă (33) în orificiu, introduceți șurubul (32), introduceți distanțierul (42) în orificiul pentru lame (33) și garnitura (43) prin șurub (32).
- Însurubați piulița (44) prin orificiul (34) la șurubul (32)
- Strângeți piulița (44) cu unealta corespunzătoare
- Folosiți mâna pentru a forma (33) pentru a verifica dacă funcționează fără probleme



REGULATOR

- Accelerație în poziția  (14) Motorul este oprit
- Accelerație în poziția  (14) turație minimă a motorului
- Accelerație în poziția  (14) turație maximă a motorului
- Accelerația în poziția  (14) de accelerație

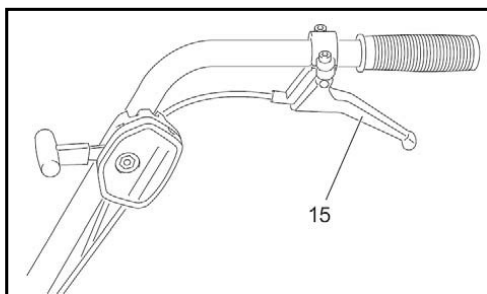
Notă: dacă motorul are o pompă de combustibil, aceasta este fără accelerație.



Mâner de cuplare pentru conducerea roților

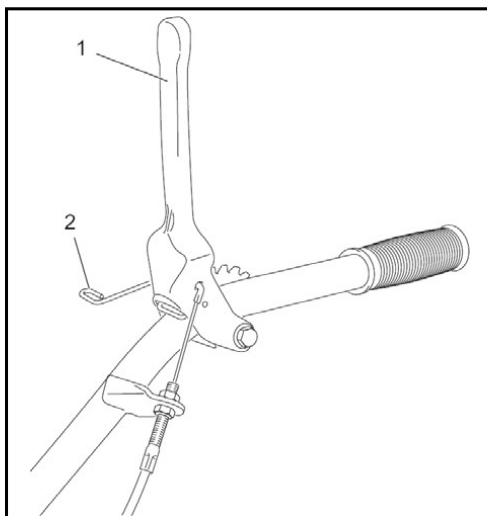
Când mânerul ambreiajului este eliberat (15), tragerea cablului trebuie eliberată complet.

- Mânerul de cuplare eliberat (15) = produsul se oprește
- Mânerul de cuplare (15) tras = Roțile (7) încep să se miște și produsul începe să funcționeze.



Mâner de cuplare pentru unealta de tăiere

Când mânerul ambreiajului (1) este eliberat, unealta de tăiere (9) nu trebuie să se miște; Când mânerul ambreiajului este apăsat, unealta de tăiere (9) ar trebui să înceapă să se miște. Mâner ambreiaj (1) poate fi blocat cu zăvorul (2).



Alimentarea cu combustibil



ATENȚIE

Risc de rănire!

Benzina este inflamabilă!

- Înainte de alimentare, opriți motorul și lăsați-l să se răcească.

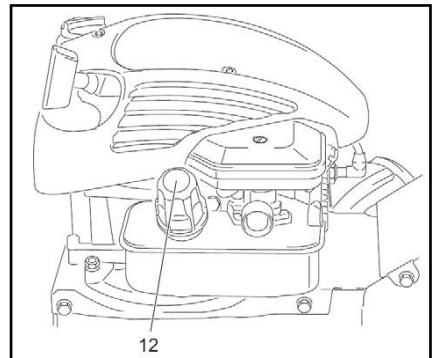
- Respectați cu atenție toate instrucțiunile de siguranță atunci când lucrați cu combustibil.



Notă:

Folosiți numai combustibil adecvat.

- Opriți motorul.
 - Opriți bujia.
 - Deschideți și scoateți capacul rezervorului (12).
 - Adăugați combustibil cu grijă. Nu vărsați!
 - Verificați garnitura capacului rezervorului dacă este deteriorată și, dacă este necesar, curățați.
- Înlocuiți imediat sigiliul deteriorat!
- Strângeți din nou capacul rezervorului (12) manual.



Umplerea cu ulei de motor

ATENȚIE

Deteriorarea produsului!

Produsul se livrează fără ulei de motor.

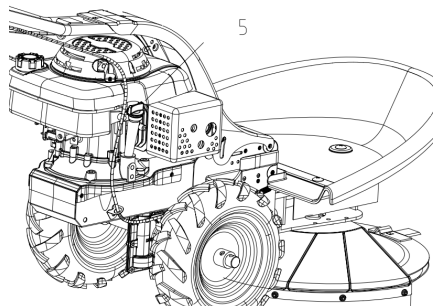
Asigurați-vă că este plin cu ulei de motor înainte de a-l folosi pentru prima dată.

Uleiul de motor trebuie schimbat după primele cinci ore de funcționare.

Nivelul uleiului trebuie verificat și completat de fiecare dată înainte de a utiliza motorul.



- Opriți motorul.
 - Opriți bujia.
 - Deșurubați și scoateți bușonul de umplere cu ulei de motor (5).
 - Completați cu atenție uleiul de motor. Nu vărsați!
 - Verificați etanșarea dopului de umplere a uleiului de motor (5) pentru a nu se deteriora și, dacă este necesar, curățați-l.
- Înlocuiți imediat sigiliul deteriorat!
- Strângeți din nou bușonul de umplere cu ulei de motor (5) manual.
 - Verificați nivelul uleiului de motor.



Umplerea cu ulei de cutie de viteze

ATENȚIE

Deteriorarea produsului!

Produsul se livrează fără ulei de transmisie.

Asigurați-vă că este plin cu ulei de transmisie înainte de a-l folosi pentru prima dată.

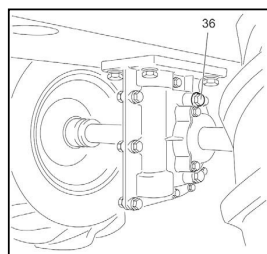


Funcționarea cutiei de viteze cu ulei insuficient o va deteriora.

Uleiul contaminat al cutiei de viteze va reduce durata de viață a cutiei de viteze.

Utilizați uleiul de cutie de viteze specificat.

- Opriți motorul.
- Opriți bujia.
- Deșurubați și scoateți bușonul de umplere a uleiului cutiei de viteze (36) cu o unealtă adecvată.
- Adăugați cu grijă ulei în cutia de viteze. Nu vărsați!
- Strângeți din nou bușonul de umplere cu ulei al cutiei de viteze (36).



Operațiune

Verificați înainte de a începe!

ATENȚIE

Risc de rănire!

Produsul trebuie pus în funcțiune numai dacă nu se constată defecte. Asigurați-vă că toate piesele defecte sunt înlocuite înainte ca produsul să fie utilizat din nou.



ATENȚIE

Deteriorarea produsului!

Produsul se livrează fără ulei de motor.

Asigurați-vă că este plin cu ulei de motor înainte de a-l folosi pentru prima dată.

Nivelul uleiului trebuie verificat și completat de fiecare dată înainte de a utiliza motorul.

Pornirea motorului cu ulei insuficient îl va deteriora.

Uleiul murdar sau uleiul de motor în doi timpi reduce durata de viață a motorului.

Uleiul de motor trebuie schimbat după primele cinci ore de funcționare. Utilizați uleiul de motor specificat.



ATENȚIE

Deteriorarea produsului!

Produsul se livrează fără ulei de transmisie.

Asigurați-vă că este plin cu ulei de transmisie înainte de a-l folosi pentru prima dată. Funcționarea cutiei de viteze cu suficient ulei o va deteriora.

Uleiul contaminat al cutiei de viteze va reduce durata de viață a cutiei de viteze.

Utilizați uleiul de cutie de viteze specificat.



Verificați starea de siguranță a produsului:

- Verificați dacă există scurgeri.
- Verificați dacă există defecte vizibile.
- Verificați dacă toate părțile produsului sunt bine fixate
- Verificați dacă dispozitivele de siguranță sunt în stare perfectă.

Pornirea motorului

PERICOL

Pericol de incendiu!



Combustibilul vărsat poate aprinde produsul.
Ștergeți cu atenție combustibilul vărsat înainte de a porni.
Porniți produsul la minimum nouă metri de locul în care l-ați umplut.


ATENȚIE

Deteriorarea produsului!



Durabilitatea și siguranța funcționării motorului depind de timpul de funcționare al acestuia. Lăsați întotdeauna un motor rece să se încălzească timp de câteva minute, nu solicitați puterea maximă imediat. În primele 20 de ore de funcționare (timp de funcționare), nu împingeți motorul până la limita performanței sale.

- Verificați nivelul uleiului de motor.

- Dacă motorul are pompă de combustibil: Setați accelerația în poziția , apăsați pompa de combustibil (11) de maximum trei ori. Dacă motorul este blocat: Puneți accelerația în poziție.

- Trageți încet demarorul (13) drept până când simțiți rezistență. 

- Lăsați demarorul (13) să funcționeze din nou.

- Trageți de pornire (13) până când motorul pornește.

- Dacă motorul nu pornește, repetați procedura de pornire. După pornirea motorului, setați turația necesară a motorului folosind clapeta de accelerație (14).



Notă:

Trageți demarorul de tragere max. 50 cm afară și lăsați-l să intre încet cu mâna.

Oprire motor



ATENȚIE

Risc de rănire!

Opriiți întotdeauna produsul atunci când nu îl utilizați pentru perioade scurte.

Puneți șocul (14) în poziție



Косене



ATENȚIE

Risc de rănire!

Înainte de a începe lucrul, verificați terenul și îndepărtați toate obiectele care pot fi aruncate din produs.



ATENȚIE

Risc de rănire!

Nu lăsați niciodată volanul în timpul funcționării.

ATENȚIE**Risc de rănire!**

În cazul în care există riscul de alunecare pe pante, produsul trebuie ținut de o a doua persoană frânghie abarora. A doua persoană trebuie să stea deasupra produsului și să mențină o distanță suficientă față de unealta de tăiere. Lucrați întotdeauna peste pante, niciodată în sus sau în jos. Fiți deosebit de atenți când schimbați direcția.

ATENȚIE**Risc de rănire!**

Nu curățați unealta de tăiere în timp ce motorul este pornit. Opriți motorul și scoateți conectorul bujiilor. Utilizați întotdeauna ajutoare, de ex. o bucată de lemn pentru a îndepărta obiectele blocate.

- Porniți motorul.
- Folosiți accelerația pentru a seta motorul la turația necesară.
- Apăsăți mânerul de cuplare (1) și țineți-l apăsat.
- Trageți mânerul de cuplare (15) și mențineți-l tras.
- După terminarea lucrării, opriți motorul.

Curatenie si mentenanta**ATENȚIE****Risc de rănire!**

Înainte de orice lucrare de întreținere sau curățare:

- Opriți motorul.
- Lăsați produsul să se răcească.
- Opriți bujia.

ATENȚIE**Risc de rănire!**

Efectuați numai dvs. lucrările de întreținere descrise aici.

Orice altă lucrare, în special întreținerea și repararea motorului, trebuie efectuată de un specialist calificat. Operarea necorespunzătoare poate cauza deteriorarea produsului și, prin urmare, vătămări fizice.

Curățarea și întreținerea dintr-o privire**Înainte de fiecare utilizare**

CE?	CUM?
Verificați dacă conexiunile cu șuruburi sunt strânse.	Strângeți conexiunile cu șuruburi manual, folosind o unealtă adecvată.
Verificați nivelul uleiului de motor.	Verificarea nivelului uleiului de motor
Проверете налягането в гумите.	Манометру de aer.
Verificați dacă cablul de pornire de tragere nu este deteriorat.	Inspectie vizuala.

După fiecare utilizare

CE?	CUM?
Curățați produsul.	Curățarea produsului
Ungeți unealta de tăiere.	Ungeți unealta de tăiere cu puțină unsoare lubrifiantă.

După primele cinci ore de lucru

CE?	CUM?
Schimbați uleiul de motor.	Scurgerea uleiului de motor.

La fiecare 25 de ore de lucru sau la fiecare 3 luni

CE?	CUM?
Înlocuiți filtrul de aer.	Curățarea/înlocuirea filtrului de aer
Îndepărtați iarba și murdăria din piesele rotative.	Folosind o perie sau alt obiect contondent adecvat.
Curățați capacele.	Ștergeți cu o cârpă ușor umedă.

La fiecare 100 de ore de lucru sau la fiecare 12 luni

CE?	CUM?
Curățați/înlocuiți bujia.	Curățarea/înlocuirea filtrului de aer
Schimbați uleiul de cutie de viteze/motor. Scurgerea uleiului de motor	Schimb ulei cutie de viteze Folosind o perie sau alt obiect contondent adecvat.

Curățarea produsului**ATENȚIE****Risc de rănire!**

Curățați cu atenție unealta de tăiere. Unealta de tăiere se poate mișca în continuare chiar dacă produsul este oprit.

Manipularea atentă și curățarea regulată asigură faptul că produsul rămâne funcțional și eficient pentru o perioadă lungă de timp.

Curățați produsul imediat după fiecare utilizare. Iarba uscată este extrem de grea și greu de îndepărtat.

- Îndepărtați murdăria grosieră.
- Ștergeți produsul cu o cârpă ușor umedă.
- Nu pulverizați niciodată produsul cu apă și nu îl expuneți la apă.
- Nu utilizați niciodată agenți de curățare sau solvenți.
- Păstrați orificiile de ventilație curate și fără praf.

Verificarea nivelului uleiului de motor

ATENȚIE

Deteriorarea produsului!

Produsul se livrează fără ulei de motor.

Asigurați-vă că este plin cu ulei de motor înainte de a-l folosi pentru prima dată. Nivelul uleiului trebuie verificat și completat de fiecare dată înainte de a utiliza motorul.

Pornirea motorului cu ulei insuficient îl va deteriora.

Uleiul murdar sau uleiul de motor în doi timpi reduce durata de viață a motorului.

Uleiul de motor trebuie schimbat după primele cinci ore de funcționare. Utilizați uleiul de motor specificat.



- Opriți motorul.
- Opriți bujia.
- Deșurubați și scoateți bușonul de umplere cu ulei de motor (5).
- Joja de ulei este atașată la dopul de umplere cu ulei de motor (5).
- Curățați joja cu o cârpă.
- Remontați bușonul de umplere cu ulei de motor (5) cu joja și înșurubați-l.
- Deșurubați din nou dopul de umplere cu ulei de motor (5) și trageți-l afară.
- Verificați nivelul uleiului.

Nivelul uleiului trebuie să fie la marcajul superior (A) de pe joja. Dacă nivelul uleiului este sub marcajul limită inferioară (B) de pe joja, adăugați încet ulei până când nivelul uleiului atinge marcajul superior de pe joja. Nu umpleți excesiv produsul.

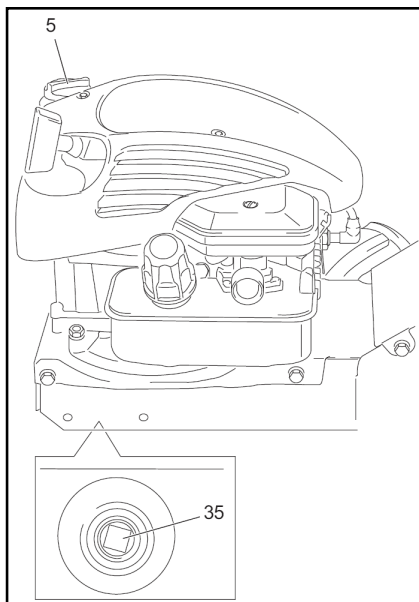
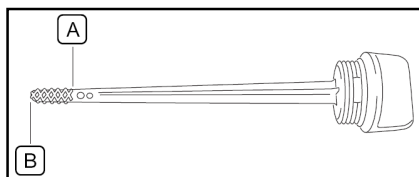
- Verificați etanșarea dopului de umplere a uleiului de motor (5) pentru a nu se deteriora și, dacă este necesar, curățați-l.

Înlocuiți imediat sigiliul deteriorat!

- Remontați bușonul de umplere cu ulei de motor (5) și strângeți-l manual.

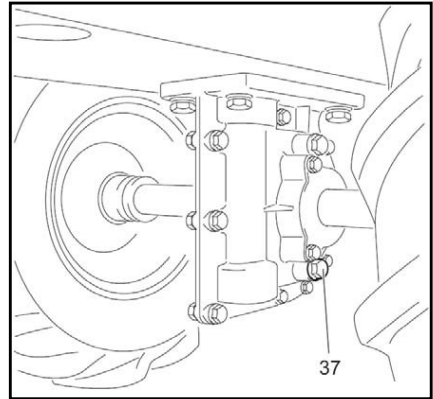
Scurgerea uleiului de motor

- Opriți motorul.
- Opriți bujia.
- Deșurubați și scoateți bușonul de umplere cu ulei de motor (5).
- Păstrați un recipient de colectare sub bușonul de golire a uleiului de motor (35).
- Deșurubați și scoateți bușonul de golire a uleiului de motor (35) folosind o unealtă adecvată.
- Lăsați uleiul de motor să se scurgă complet.
- Montați bușonul de golire a uleiului de motor (35) și strângeți-l cu o unealtă adecvată.
- Completați cu ulei de motor înainte de a utiliza din nou.



Scurgerea uleiului de cutie de viteze

- Opriți motorul.
- Opriți bujia.
- Țineți un recipient de colectare sub dopul de golire a uleiului de cutie de viteze (37).
- Deșurubați și scoateți bușonul de umplere cu ulei de cutie de viteze (36) și bușonul de golire a uleiului de cutie de viteze (37) folosind o unealtă adecvată.
- Lăsați uleiul de cutie de viteze să se scurgă complet.
- Așezați bușonul de golire a uleiului de cutie de viteze (37) și strângeți-l cu o unealtă adecvată.
- Adăugați ulei în cutia de viteze înainte de a utiliza din nou.



Curățarea/înlocuirea filtrului de aer

ATENȚIE

Deteriorarea produsului!

Produsul nu trebuie utilizat niciodată fără un filtru de aer, deoarece acest lucru poate cauza deteriorarea motorului.

Filtrul de aer trebuie înlocuit dacă este deteriorat sau foarte murdar



- Opriți motorul.
- Deconectați bujia.
- Scoateți șuruburile și capacul filtrului de aer. Aveți grijă să preveniți căderea murdăriei și a resturilor în deschiderea bazei filtrului de aer.
- Scoateți elementul de spumă sau elementul de hârtie.
- Verificați, curățați sau înlocuiți piesele deteriorate ale filtrului de aer.
- Reinstalați piesele filtrului de aer, apoi înșurubează-le și înșurubați-le.

ATENȚIE

Nu curățați niciodată elementul filtrului de aer cu benzină sau detergenți cu punct de aprindere scăzut, altfel se poate produce o explozie.



ATENȚIE

Curățați filtrul de spumă cu apă cu săpun, suflați elementul de hârtie cu aer comprimat sau tamponați ușor praful și nu îl periați niciodată uscat.



Curățarea/înlocuirea bujiei

ATENȚIE

Curățați filtrul de spumă cu apă cu săpun, suflați elementul de hârtie cu aer comprimat sau tamponați ușor praful și nu îl periați niciodată uscat.



Curățarea/înlocuirea bujiei

ATENȚIE

Deteriorarea produsului!

Instalați bujia numai când motorul este rece.

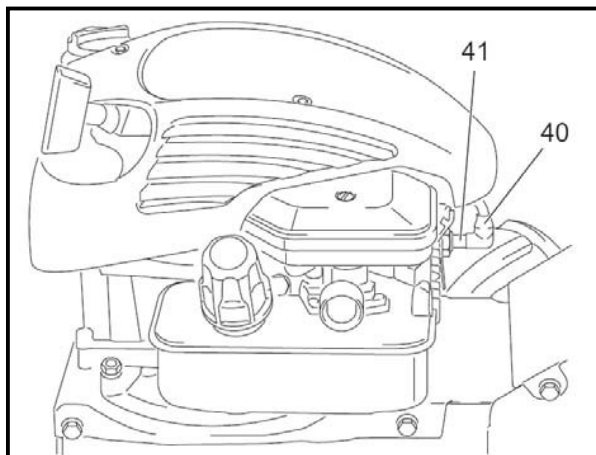


- Opriți motorul.
- Trageți conectorul bujiilor (40).
- Deșurubați bujia (41).
- Verificați electrodul pentru decolorare.

Culoare standard: maro deschis

- Verificați distanța dintre electrozi.

Distanța corectă: 0,7 mm până la 0,8 mm



Curățarea bujiei

- Îndepărtați rugina de pe electrod cu o perie de sârmă.

Înlocuirea bujiei

- Introduceți o bujie curățată sau nouă și strângeți-o manual.
- Strângeți bujia strânsă manual cu cca. un sfert de tura folosind cheia pentru bujii. Nu strângeți excesiv bujia, altfel filetele vor fi deteriorate.
- Înlocuiți ferm conectorul bujiei (40) pe bujie.

Schimb ulei cutie de viteze

- Golirea uleiului de cutie de viteze
- Umplerea cu ulei de cutie de viteze

Depozitare și transport



ATENȚIE

Risc de rănire!

Motorul trebuie oprit în timpul lucrărilor de întreținere și curățare și în timpul transportului fără acționare proprie!

Depozitare

- Lăsați produsul să se răcească înainte de depozitare.
- Depozitați produsul într-un loc uscat, bine ventilat.

Sejururi mai lungi (3 luni sau mai mult)

Scoateți întotdeauna combustibilul din produs înainte de a-l depozita pentru o perioadă lungă de timp.

- Goliți rezervorul.
- Porniți motorul și lăsați-l să funcționeze până când motorul se oprește de la sine.

Transport cu vehicule

- Lăsați produsul să se răcească.
- Goliți rezervorul.
- Asigurați produsul pentru a preveni alunecarea și răsturnarea acestuia.

Eliminare

Eliminarea produsului


ATENȚIE
Daune mediului, pericol de incendiu!

Evitați deteriorarea cauzată de scurgeri de combustibil, ulei de motor sau ulei de cutie de viteze: Îndepărtați toate mediile de lucru înainte de a arunca produsul.

Nu aruncați produsul împreună cu deșeurile menajere! Eliminarea corectă este obligatorie. Informațiile pot fi obținute de la unitatea responsabilă de eliminare a deșeurilor.

Eliminarea ambalajelor

Ambalajul este format din carton și folii marcate corespunzător care pot fi reciclate.

– Duceți aceste materiale la o unitate de reciclare.

Depanare




Daca ceva nu merge...


ATENȚIE
Risc de rănire!

Reparațiile necorespunzătoare pot duce la funcționarea nesigură a produsului.

Acest lucru vă pune în pericol pe dumneavoastră și mediul înconjurător.

Defecțiunile se datorează adesea unor defecțiuni minore. Pe majoritatea le puteți elimina cu ușurință singur. Vă rugăm să consultați următorul tabel înainte de a contacta distribuitorul. Vă veți economisi o mulțime de probleme și, eventual, bani.

DETERIORĂRI/FUNCȚIONĂRI DEFECTUOASE	MOTIV	ÎNDEPĂRTAREA
Motorul nu pornește.	Rezervorul este gol?	Alimentarea cu combustibil
	Exces de combustibil în camera de ardere?	Развийте запалителната свещ, изсушете електрода и започнете с напълно отворен дросел.
	Combustibil greșit?	Източете резервоара и го напълнете с правилното гориво.
	Accelerarea la? 	Dacă motorul are o pompă de combustibil:  etajiți clapeta de accelerație în poziție. Dacă motorul are clapetă de accelerație: Setajiți clapeta de accelerație pe  .
	Conectorul bujiei nu este bine atașat?	Apăsați ferm conectorul pe bujie.
	Conectorul bujiei este murdar?	Curățați conectorul bujiei.
	Bujia este murdară?	Curățați bujia
	Distanța electrodului bujiei este incorectă?	Reglați distanța de la 0,7 mm la 0,8 mm.
	Bujia este defectă?	Înlocuiți bujia
	Filtrul de aer este murdar?	Curățarea/inlocuirea filtrului de aer

DETERIORĂRI/FUNCȚIONĂRI DEFECTUOASE	MOTIV	ÎNDEPĂRTAREA
Motorul se aprinde greșit când funcționează.	Conectorul bujiei nu este bine atașat?	Apăsați ferm conectorul pe bujie.
	Filtrul de aer este murdar?	Curățarea/inlocuirea filtrului de aer
	Combustibil greșit?	Goliți rezervorul și umpleți-l cu combustibilul corect.
	Combustibil contaminat?	Goliți rezervorul și umpleți-l cu combustibil nou.
Motorul nu atinge viteza maxima.	Filtrul de aer este murdar?	Curățați/inlocuiți filtrul de aer
	Bujia este murdară?	Curățați bujia
	Distanța de la electrodul bujiei este prea mare?	Reglați distanța la 0,7 mm până la 0,8 mm.
	Combustibil greșit?	Goliți rezervorul și umpleți-l cu combustibilul corect
Discul nu funcționează.	Tensiune greșită a cablului Bowden pentru unitate?	Verificați-l de către un expert.
	Dispozitivul este defect?	Verificați-l de către un expert.
Unitatea de cosire nu funcționează.	Tensiune greșită pe cablul bowden pentru sistemul de cosire?	Verificați-l de către un expert.
	Unitatea de cosire defectă?	Verificați-l de către un expert.
Vibrații puternice	Piese slăbite sau deteriorate?	Verificați produsul pentru piese slăbite sau deteriorate.

Ако не можете сами да отстраните грешката, моля, свържете се директно със сервиса на дилъра. Моля, имайте предвид, че всеки неправилен ремонт също ще анулира гаранцията и може да възникнат допълнителни разходи.

Използваеми горива и смазочни материали



ОПАСНОСТ

Опасност от пожар!

Избягвайте щети, причинени от изтичане на гориво: Източете резервоара, преди да изхвърлите продукта.



ВНИМАНИЕ

Екологични щети!

Повреда, причинена от изтичане на работния носител: Отстранете работния носител, преди да изхвърлите продукта.

- Нормален бензин, безоловен, препоръчва се бензин клас 90#over.
- Моторно масло: SAE 15W-40 или 10W-30
- Масло за скоростна кутия: L-CKE-/P-320

**ЕО ДЕКЛАРАЦИЯ ЗА СЪОТВЕТСТВИЕ**

Евромастер Импорт Експорт ООД
Адрес: София 1231, България, "Ломско шосе" 246.

Продукт: **БЕНЗИНОВА ДИСКОВА КОСАЧКА**
Запазена Марка: **RAIDER**
Модел: **RD-DM01**

е проектиран и произведен в съответствие със следните директиви:

2006/42/ЕО на Европейския парламент и на Съвета от 17 май 2006 година относно машините

2000/14/ЕС на Европейския парламент и на Съвета от 8 май 2000г. за сближаване на законодателствата на държавите-членки във връзка с шумовите емисии на съоръжения, предназначени за употреба извън сградите.

Шумови емисии съгласно EN ISO 3744:2010.

Измерено ниво на звукова мощност: 105 dB(A)
Гарантирано ниво на звукова мощност LwA: 108 dB(A)

Нотифициран орган: 0905
Intertek Deutschland GmbH, Stangenstraße 1, Germany

и отговаря на изискванията на следните стандарти:

EN 14910:2007+A1: 2009

Място и дата на издаване:
София, България
17 Ноември 2023

Бранд мениджър:
Красимир Петков

„ЕВРОМАСТЕР
ИМПОРТ - ЕКСПОРТ“
ООД



EC DECLARATION OF CONFORMITY

Euromaster Import Export Ltd.

Address: Sofia 1231, Bulgaria, 246 Lomsko shause Blvd.

Product: DRUM MOWER

Trademark: RAIDER

Model: RD-DM01

is designed and manufactured in conformity with following Directives:

2006/42/EC of the European Parliament and the Council dated 17-th May 2006 on machinery

2000/14/EU of the European Parliament and of the Council of 08 May 2000 relating to the noise emission in the environment by equipment for use outdoors;

Noise emission according to standart EN ISO 3744:2010.

Measured sound power level: 105 dB(A)

Guaranteed sound power level LwA: 108 dB(A)

Notified Body number : 0905

Intertek Deutschland GmbH, Stangenstraße 1, Germany

and fulfils requirements of the following standards:

EN 14910:2007+A1: 2009

Place&Date of Issue:

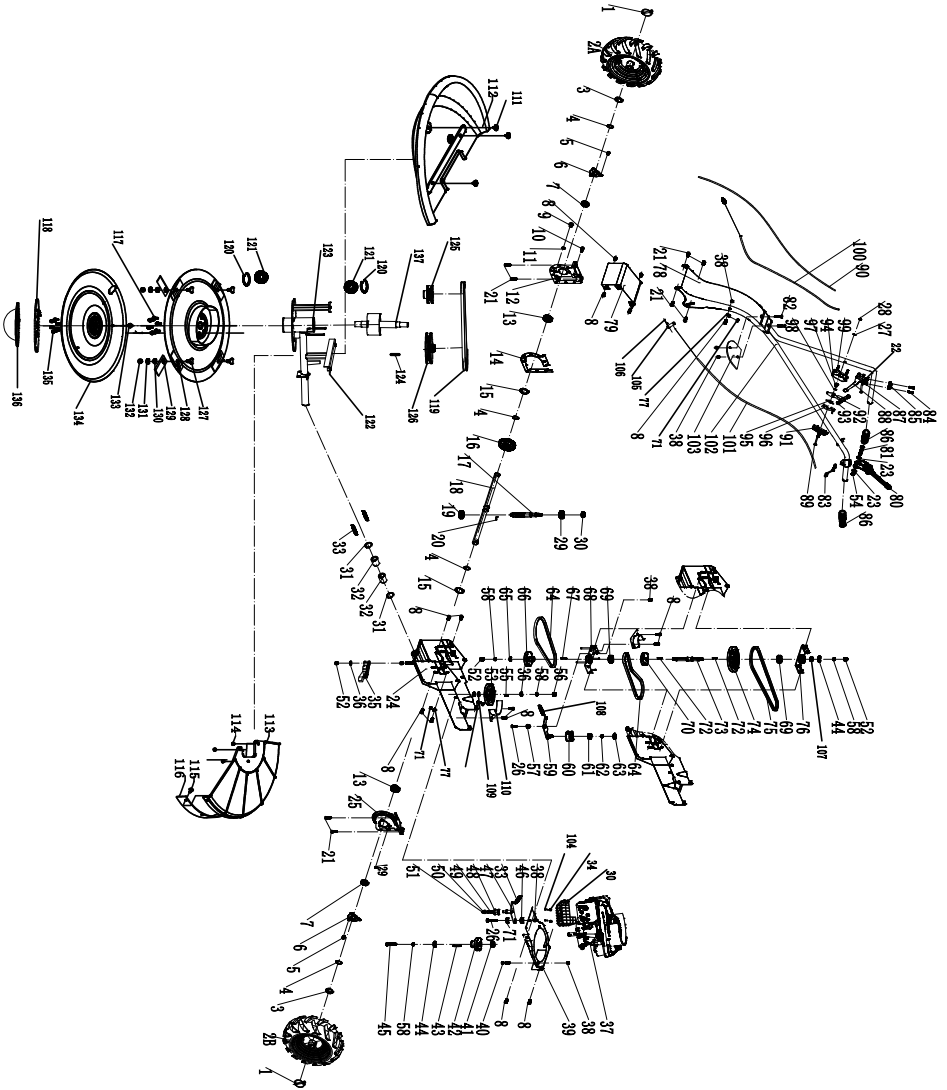
Sofia, Bulgaria

November 17, 2023



Krasimir Petkov

EXPLODED VIEW



1 Ring Lock	2
2A Wheel (right)	1
2B Wheel (left)	1
2-1 Wheel tire	2
2-2 Wheel tube	2
2-3 Wheel hub	2
3 Driving Shaft cap	2
4 Circlip 25 25	4
5 Outer Hex flange Bolt M6x12 M6x12	6
6 Oil seal cap	2

SPARE PARTS LIST

7 Framework oil seal $\varnothing 25 \times \varnothing 40 \times 7$ $\varphi 25 \times \varphi 40 \times 7$	2
8 Outer Hex flange Bolt M8x20 M8x20	24
9 Outer Hex flange Bolt M10*1*14 M10x1x14	2
10 Outer Hex flange Bolt M6*22 M6x22	9
11 Washer assembly $\varnothing 10 \varphi 10$	2
12 Right case	1
13 Deep groove ball bearing 6005 6005	2
14 Gasket	1
15 Washer	2
16 Worm wheel	1
17 Worm pole	1
18 Output shaft	1
19 Deep groove ball bearing 6302 6302	1
20 Semicircle key 5x6.5x16 5x6.5x16	1
21 Outer Hex flange Bolt M8x25 M8x25	10
22 Suit rivet	
23 Flat washer 8 8	4
24 Engine seat assembly	1
25 Left case	1
26 Outer Hex flange Bolt M8x22 M8x22	4
27 Flat washer 6 6	1
28 Locknut M6 M6	1
29 Hex Flange V Locknut M6 M6	9
30 Muffler Cover	1
31 Circlip 35 35	2
32 Linear Bearing 253540	253540 2
33 Cutting Clutch Spring	3
34 Thick Nut M6 M6	2
35 Cutting Tension arm	1
36 Flat washer 10 10	11
37 Engine	1
38 Hex Flange V Locknut M8 M8	20
39 Engine seat	1

46 Tension bushing	1
47 Clutch arm 2 assembly	1
48 Tension pulley	1
49 Deep groove ball bearing 628 628	2
50 Circlip 24 24	1
51 Circlip 8 8	1
52 Locknut M10 M10	12
53 Driving Big pulley	1
54 Locknut M8 M8	2
55 Flat key 4x4x15C 4x4x15C	1
56 Outer Hex nut M10x1 M10x1	1
57 Tension shaft bushing	1
58 Spring washer 10 10	13
59 Clutch arm assembly	1
60 Tension pulley	1
61 Deep groove ball bearing 6200 6200	1
62 Circlip 10 10	1
63 Circlip 30 30	1
64 Belt V13x780 V13x780	2
65 Flat washer $\varnothing 10 \times \varnothing 24 \times 2$	1
66 Cutting small pulley	1
67 Flat key 5x5x30A 5x5x30A	1
68 Down bearing seat	1
69 Deep groove ball bearing 6203 6203	2
70 Driving small pulley	1
71 Nozzle sleeve	3
72 Flat key 5x5x23C 5x5x23C	2
73 Middle shaft	1
74 Big pulley	1
75 Belt V13x1060 V13x1060	1
76 Up bearing seat	1
77 Cable protector	3
78 Handle arm	1
79 Engine seat cap	1
80 Clutch lever	1
81 Outer Hex Bolt M8x50 M8x50	1
82 Round Head Square Neck Screw M8x30	2
83 Clutch lever lock pole	1
84 Inner Hex Bolt M6x20 M6x20	2
85 Clutch bar seat (up)	1
86 handle grip	2
87 Clutch bar seat (down)	1
88 Clutch lever	1
89 Outer Hex Bolt M6x60 M6x60	1
90 Driving clutch cable	1

91 Left throttle switch box	1
92 Throttle lever assy	1
93 Throttle lever Plug	2
94 Right throttle switch box	1
95 Location board	1
96 Throttle switch fixing board	1
97 Rivet	1
98 Saddle shaped Spring washer	1
99 Cross pan head tapping bolt ST2.93x20	2
100 Throttle cable	1
101 Cutting clutch cable	1
102 Handle assembly	1
103 Handle rubber gasket	1
104 Outer Hex flange Bolt M6x8 M6x8	2
105 Stay head	1
106 Cotter Pin 1.5x20 1.5x20	1
107 Upper bearing sleeve	1
108 Clutch return spring	1
109 Large belt wheel washer	2
110 Walking big belt wheel guard	1
111 Cross big head screw M8x16	3
112 Trim cover	1
113 Grass fender	1
114 Hex Locknut M8	3
115 Blind Rivet 4x13	6
116 Rubber Strip	1
117 Hex Flange Bolt M6x12	3
118 Nylon rope mounting plate	1
119 V belt A-825	1
120 Circlip $\varnothing 47$	2
121 Bearing 6204	2
122 Bearing connect rod weldment seat	1
123 Bearing seat 6204	1
124 Flat key 5x5x30	1
125 Small disc pulley	1
126 Big disc pulley	1
127 Round Head Square Neck Bolt M10 x 20	4
128 Blades plate	1
129 Blade	4
130 Spacer sleeve	4
131 Washer 10	4
132 Locknut M10	1
133 Reinforcing sleeve	1

ГАРАНЦИОННА КАРТА

МОДЕЛ.....

СЕРИЕН №.....

СРОК.....
(за подробности виж гаранционните условия)

№, дата на фактура / касов бон.....

ДАНИИ ЗА КУПУВАЧА

ИМЕ/ФИРМА.....
(попълва се от служителя)

АДРЕС.....
(попълва се от служителя)

ПОДПИС НА КУПУВАЧА.....
(запознат съм с гаранционните условия и правилата за експлоатация,
изделието е в техническа изправност и окомплектовка)

ДАНИИ ЗА ПРОДАВАЧА

ИМЕ/ФИРМА.....
(попълва се от служителя)

АДРЕС.....
(попълва се от служителя)

ДАТА/ПЕЧАТ.....

СЕРВИЗЕН ПРОТОКОЛ

Приемн протокол	Дата на приемане	Описание на дефекта	Дата на предаване	Подпис

Централен сервиз: София, бул: "Ломско шосе" 246, тел.: 0700 44 155 (безплатен за цялата страна)

e-mail: info@euromasterbg.com

Машините и аксесоарите „RAIDER“ са конструирани и произведени съгласно действащите в Република България нормативни документи и стандарти за съответствие с всички изисквания за безопасност.

СЪДЪРЖАНИЕ И ОБХВАТ НА ТЪРГОВСКАТА ГАРАНЦИЯ:

Търговската гаранция, която „Евромастер Импорт-Експорт“ ООД дава за територията на Република България е както следва:

- 36 месеца за всички електроинструменти и бензинови машини от сериите: Raider Industrial, Raider Pro;

- 36 месеца за физически лица за електроинструменти от сериите: Raider Power Tools, Raider Garden Tools;

- 12 месеца за юридически лица за електроинструменти от сериите: Raider Power Tools, Raider Garden Tools;

- 24 месеца за физически лица за инструменти от серията Raider Pneumatic;

- 12 месеца за юридически лица за инструменти от серията Raider Pneumatic;

- 24 месеца за физически лица за всички бензинови машини от сериите: Raider Power Tools и Raider Garden tools

- 12 месеца за юридически лица за всички бензинови машини от сериите: Raider Power Tools и Raider Garden tools

- 24 месеца за физически лица за всички крикове, ръчни машини, газови и дизелови калорифери от серията Raider Power Tools;

- 12 месеца за юридически лица за всички крикове, ръчни машини, газови и дизелови калорифери от серията Raider Power Tools

Търговската гаранция е валидна при предоставяне на гаранционна карта попълнена правилно в момента на закупуване на машината и фискален касов бон или фактура. Гаранционната карта трябва да съдържа модел, серийен номер, име подпис и печат на търговеца продал машината, подпис от страна на клиента, че е запознат с гаранционните условия и датата на покупката. Непопълнени или подправени гаранционни карти са невалидни. Машините трябва да се използват само по предназначение и в съответствие с инструкцията за употреба. За да се гарантира безопасната работа е необходимо клиента да се запознае добре с инструкциите за употреба на машината, правилата за безопасност при работа с нея и конкретното и предназначение.

Машината изисква периодично почистване и подходяща поддръжка.

ГАРАНЦИЯТА НЕ ПОКРИВА:

- износване на цветното покритие на машината;

- части и консумативи, които подлежат на износване, причинено от ползването като например: грес и масло, четки, водачи, опорни ролки, тампони, гумени мащони, задвижващи ремъци, спирачки, гъвкав вал с жило, лагери, семеринги, бутало с ударник на такери и др.;

- допълнителни аксесоари и консумативи като: ръкохватки, струйник, кутии, свредла, дискове за рязане, секачи ножове, вериги, шукурки, ограничители, полир-шайби, патронници (захвати и държачи на режещия инструмент), макарата за корда и самата корда за косачки и др.;

- ръчен стартерен механизъм и запалителна свещ;

- настройка на режима на работа;

- стопяеми електрически предпазители и крушки;

- механични повреди на корпуса и всички външни елементи на изделието, включително декоративни;

- предпазители за очи, предпазители за режещи инструменти, гумирани плочи, закопчалки, линеали и др.;

- охранващ кабел и щепсел;

- цялостните повреди на инструментите, причинени от природни бедствия, като пожари, наводнения, земетресения и др.;

ОТПАДАНЕ НА ГАРАНЦИЯТА:

Фирма „Евромастер И/Е“ ООД не е отговорна за повреди причинени от трети лица, като „Електроснабдителни дружества“, повреди от външен характер, като токови удари, нестандартни захранващи напрежения и има правото да откаже гаранционно обслужване при:

- несъответстващ (или непълнен) серийен номер на изделието с този попълнен на гаранционната карта;

- заличен или липсващ идентификационен етикет на машината;

- повреди възникнали при транспорт, неправилно съхранение и монтаж на машината;

- направен опит за неоторизирана сервизна намеса в неупълномощена сервизна база;

- повреди, които са причинени в следствие на неправилна употреба (непославане инструкцията за експлоатация) на машината от страна на клиента или трети лица;

- повреди причинени в резултат на използването на машината в друга среда освен препоръчаната от производителя (влажност, температура, вентилация, напрежение, запрашеност и др.);

- повреди, причинени от попадане на външни тела в машината;

- повреди, причинени в следствие на небрежно боравене с машината;

- повреди причинени от работа без въздушен филтър или силно замърсен такъв;

- при неправилно съотношение на бензин/двухтактово масло, водещо до блокиране на двигателя

-повреда в следствие неправилно поставен или незаточен режещ инструмент;

- повреда на редукторната кутия (предавката), причинена от недостатъчно добро смазване (с грес) на същата

или механичен удар по задвижващата ос.

- повреда на ротор или статор, изразяваща се в слепване между тях, следствие на стопяване на изолациите, причинено от продължително претоварване;

- повреда на ротор или статор причинена от претоварване или нарушена вентилация, изразяваща се в промяна на цвета на колектора или намотките;

- натрупан нагар или заплушен ауспух – резултат от предозирване на количеството масло в двухтактовата смес.

- липса на масло за режещата верига или незаточена (изхабена) верига;

- заплушена горивна система;

- липсват защитни дискове, опорни плотове или други компоненти които са част от конструкцията на инструмента и са предназначени за осигуряването на безопасната му и правилна експлоатация;

- захранващият кабел на инструмента е удължаван или подменян от клиента;

- повредата е причинена от претоварване или липса на вентилация, недостатъчно или неправилно смазване на движещите се компоненти на изделието;

- износване или блокирани лагери поради претоварване, продължителна работа или прах;

- разбито лагерно гнездо от блокиран лагер или разбита втулка;

– разбито шпонково или резбово съединение;

- повреда в ел.ключ или електронно управление причинена от прах или счупване;

- повредена редукторна кутия (глава) причинено от застопоряващия механизъм;

- повредено центробежно колело и спирачка (променен цвят) – дължи се на работа с блокирана спирачка;
 - спуквания по корпуса, причинени от неправилен монтаж на свързващи тръби, фитинги и подобни;
 - липса на компоненти които са част от конструкцията на инструмента и са предназначени за осигуряването на безопасната му и правилна експлоатация;
 - на всички водни помпи (без потопяемите) и хидрофори трябва да бъде монтиран възвратен клапан на входящия отвор. При хидрофорите периодично се проверява налягането на металния контейнер(налягането трябва да бъде в границите 1.5 – 2 bar).
- ВНИМАНИЕ!** Хидрофорите Raider с механичен пресостат не изключват автоматично при липса на вода!
- повреда причинена от работа „на сухо“ без вода, която се изразява в деформация на уплътненията и компонентите на помпената част.
 - повреди причинени от замръзване и прекомерно прегряване; Срокът за отремонтване на приети в сервиза машини е в рамките на един месец.
- Сервизите не носят отговорност за машини, не потърсени от собствениците им един месец след законния срок за ремонт!

Търговската гаранция за батерии и зарядни устройства, която "Евромастер Импорт-Експорт" ООД дава за територията на Република България, е както следва:

- 18 месеца за батерията и зарядното устройство от сериите: Raider Industrial, Raider Pro;
- 12 месеца за батерията и зарядното устройство от сериите: Raider Power Tools, Raider Garden Tools;

Гаранционният срок започва да тече от датата на закупуване. Гаранцията покрива всички дефекти, възникнали при правилно ползване на батерията и зарядното устройство, съобразно инструкцията за употреба. "Евромастер Импорт-Експорт" ООД осигурява гаранция, приложима или при производството. Търговската гаранция е валидна при предоставяне на гаранционната карта на машината, попълнена правилно в момента на закупуване на продукта и фискален касов бон или фактура. Гаранционната карта трябва да съдържа модел и сериен номер на акумулаторната машина, окомплектована с батерия и зарядно устройство, име, подпис и печат на търговеца/продавача на комплекта акумулаторен електроинструмент, подпис от страна на клиента, че е запознат с гаранционните условия и датата на покупката. Гаранцията не покрива:

- износване на цветното покритие на батерията и зарядното устройство;
- повреди възникнали при транспорт, механични повреди /на корпуса и всички външни елементи на батерията и зарядното, включително декоративни/, при други външни въздействия и природни бедствия като пожари, наводнения, земетресения;
- дефекти от амортизация, нормално износване и изхабяване; Гаранцията за батерията и зарядното устройство отпада в случаите на:
- несъответстващ (или непълнен) сериен номер на комплекта акумулаторен електроинструмент с този попълнен на гаранционната карта;
- нарушение на целостта, изтриване или липса на етикета на производителя върху батерията и зарядното устройство;
- всички случаи на повреди, причинени от неправилна употреба

- (неспазване инструкцията за експлоатация), изпускане, удар, заливане с течности, небрежно боравене, и в случаи, че всички клетки в батерията са изтощени под критичния минимум;
 - зареждане с неоригинални зарядни устройства, хранващият кабел на зарядното устройство е удължаван или подменян от клиента, или други външни въздействия в противоречие с изискванията на производителя;
 - когато е правен опит за ремонт, монтаж, демонтаж, модификация от потребителя или промени от неупълномощени лица или фирми;
 - при използване на батерията и зарядното устройство не по предназначение;
 - повреди причинени в резултат на използването и съхранението на батерията и/или зарядното в друга среда освен препоръчаната от производителя (влажност, температура, вентилация, напрежение, запрашеност и др.);
 - при токови удари, гръмотевици, наводнения, пожари, други външни въздействия;
 - при работа с нестандартна хранваща мрежа и с други неподходящи или нестандартни устройства;
- Срокът за отремонтване на приети в сервиза батерии и зарядни устройства е в рамките на срока за ремонт- един месец, след който сервизите не носят отговорност в случай, че не са потърсени.

Законовата гаранция е съгласно изискванията на ЗЗП и Закон за предоставяне на цифрово съдържание и цифрови услуги и за продажба на стоки. При несъответствие на стоките потребителят има правни средства за защита срещу продавача, които не са свързани с разходи за него, като търговската гаранция не засяга тези средства за защита на потребителя; Независимо от търговската гаранция продавачът отговаря за липсата на съответствие на потребителската стока с договора за продажба съгласно гаранцията по чл. 33 – 38 (Закон за предоставяне на цифрово съдържание и цифрови услуги и за продажба на стоки).

Чл. 33. (1) Когато стоките не отговарят на индивидуалните изисквания за съответствие с договора, на обективните изисквания за съответствие и на изискванията за монтиране или инсталиране на стоките, потребителят има право:

1. да предяви рекламация, като поиска от продавача да приведе стоката в съответствие;
 2. да получи пропорционално намаляване на цената;
 3. да развали договора.
- (2) В случаите по ал. 1, т. 1 потребителят може да избере между ремонт или замяна на стоката, освен ако това се окаже невъзможно или би довело до непропорционално големи разходи за продавача, като се вземат предвид всички обстоятелства към конкретния случай, включително:
1. стойността, която би имала стоката, ако нямаше липса на съответствие;
 2. значимостта на несъответствието, и
 3. възможността да бъде предоставено другото средство за защита на потребителя без значително неудобство за потребителя.
- (3) Продавачът може да откаже да приведе стоката в съответствие, ако ремонтът и замяната са невъзможни или ако биха довели до непропорционално големи разходи за него, като се вземат предвид всички обстоятелства, включително тези по ал. 2, т. 1 и 2.

(4) Потребителят има право на пропорционално намаляване на цената или да развали договора за продажба в следните случаи:

1. продавачът не е извършил ремонт или замяна на стоката съгласно чл. 34, ал. 1 и 2 или, когато е приложимо, не е извършил ремонт или замяна съгласно чл. 34, ал. 3 и ал. 4 или продавачът е отказал да приведе стоката в съответствие съгласно ал. 3;

2. появи се несъответствие въпреки предприетите от продавача действия за привеждане на стоката в съответствие; при несъответствие на стоки с дълготрайна употреба и на стоки, съдържащи цифрови елементи, продавачът има право да направи втори опит за привеждане на стоката в съответствие в рамките на срока на гаранцията по чл. 31;

3. несъответствието е толкова сериозно, че оправдава незабавно намаляване на цената или разваляне на договора за продажба, или

4. продавачът е заявил или от обстоятелствата е ясно, че продавачът няма да приведе стоката в съответствие в разумен срок или без значително неудобство за потребителя.

(5) Потребителят няма право да развали договора, ако несъответствието е незначително. Тежестта на доказване за това дали несъответствието е незначително се носи от продавача.

(6) Потребителят има право да откаже плащането на оставаща част от цената или на част от цената, докато продавачът не изпълни своите задължения за привеждане на стоката в съответствие.

Чл. 34. (1) Ремонтът или замяната на стоките се извършва безплатно в рамките на разумен срок, считано от уведомяването на продавача от потребителя за несъответствието и без значително неудобство за потребителя, като се вземат предвид естеството на стоките и целта, за която са били необходими на потребителя.

(2) За стоки, различни от стоките, съдържащи цифрови елементи, ремонтът или замяната на стоките се извършва безплатно в рамките на един месец, считано от уведомяването на продавача от потребителя за несъответствието и без значително неудобство за потребителя, като се вземат предвид естеството на стоките и целта, за която са били необходими на потребителя.

(3) Когато несъответствието се отстранява чрез ремонт или замяна на стоките, потребителят предоставя стоката на разположение на продавача. При замяна на стоките продавачът взема заменените стоки обратно от потребителя за своя сметка.

(4) Когато извършването на ремонт изисква демонтирането на стоките, които са били инсталирани съобразно тяхното естество и цел, преди да се появи несъответствието, или когато тези стоки трябва да бъдат заменени, задължението на продавача да ремонтира или да замени стоките включва демонтирането на стоките, които не съответстват, и инсталирането на заместващите стоки или на ремонтираните стоки, или поемане на разходите за демонтиране и инсталиране на стоките.

(5) Потребителят не дължи заплащане за обичайната употреба на заменените стоки за времето преди тяхната замяна.

Чл. 35. Намаляването на цената е пропорционално на разликата между стойността на получените от потребителя стоки и стойността, която биха имали стоките, ако нямаше липса на съответствие.

Чл. 36. (1) Потребителят упражнява правото си да развали договора чрез заявление до продавача, с което го уведомява за решението си да развали договора за продажба.

(2) Когато несъответствието се отнася само за някои от стоките, доставени съгласно договора за продажба, и е налице основание за разваляне на договора съгласно чл. 33, потребителят има право да развали договора за продажба само по отношение на тези стоки, които не съответстват, както и по отношение на всички други стоки, които е придобил заедно със стоките, които не съответстват, ако не може разумно да се очаква, че потреби-

телят ще се съгласи да запази само стоките, които съответстват.

(3) Когато потребителят развали договора за продажба изцяло или частично само по отношение на някои от доставените съгласно договора за продажба стоки, потребителят връща тези стоки на продавача без неоправдано забавяне и не по-късно от 14 дни, считано от датата, на която потребителят е уведомил продавача за решението си да развали договора за продажба. Крайният срок се смята за спазен, ако потребителят е върнал или изпратил стоките обратно на продавача преди изтичането на 14-дневния срок. Всички разходи за връщане на стоките, в т.ч. експедиране на стоките, са за сметка на продавача.

(4) Продавачът възстановява на потребителя заплатената цена за стоките след тяхното получаване или при представяне на доказателство от потребителя за тяхното изпращане на продавача. Продавачът е длъжен да възстанови получените суми, като използва същото платежно средство, използвано от потребителя при първоначалната трансакция, освен ако потребителят е изразил изрично си съгласие за използване на друго платежно средство и при условие че това не е свързано с разходи за потребителя.

Чл. 37. (1) Потребителят може да упражни правата си по този раздел, както следва:

1. за стоки, различни от стоки, съдържащи цифрови елементи, в срок до две години, считано от доставянето на стоката;

2. за стоки, съдържащи цифрови елементи, когато договорът за продажба предвижда еднократно предоставяне на цифрово съдържание или цифрова услуга, независимо от това дали несъответствието се дължи на физическите или цифровите елементи на стоката, в срок до две години, считано от доставянето на стоката и предоставянето на цифровото съдържание или цифровата услуга или в рамките на периода от време, посочен в чл. 31, ал. 1 и 2, без да се възпрепятства прилагането на чл. 28, ал. 3, т. 1;

3. за стоки, съдържащи цифрови елементи, когато договорът за продажба предвижда непрекъснато предоставяне на цифрово съдържание или цифрова услуга за определен период от време, независимо от това дали несъответствието се дължи на физическите или цифровите елементи на стоката, в срок до две години, считано от доставянето на стоката и от започването на непрекъснато предоставяне на цифровото съдържание или цифровата услуга;

4. за стоки, съдържащи цифрови елементи, когато договорът за продажба предвижда непрекъснато предоставяне на цифрово съдържание или цифрова услуга за период, по-дълъг от две години, и несъответствието се дължи на цифровите елементи на стоката, потребителят може да упражни правата си по този раздел в рамките на срока на действие на договора.

(2) Срокът по ал. 1 спира да тече през времето, необходимо за извършване на ремонт или замяна на стоката.

(3) Упражняването на правото на потребителя по ал. 1 не е обвързано с други срокове за предявяване на иск, различни от тези по ал. 1.

Чл. 38. Продавачът, който отговаря за несъответствие на стоките, дължащо се на действие или бездействие, включително на пропуск да се предоставят актуализации на стоки, съдържащи цифрови елементи, от страна на лице на предходен етап от веригата от търговски сделки, има право на иск за обезщетение за претърпени вреди срещу лицето или лицата, които са причинили несъответствието.



WARRANTY CARD

MODEL.....

SERIAL №

TERM

(for details see the warranty conditions)

№, date of invoice / cash receipt.....

DETAILS OF BUYER

NAME / COMPANY

(be filled in by the employee)

ADDRESS.....

(be filled in by the employee)

SIGNATURE OF BUYER.....

(I am familiar with warranty conditions and the operating device is in good working order and accessory)

DETAILS OF SELLER

NAME / COMPANY

(be filled in by the employee)

ADDRESS

(be filled in by the employee)

DATE / STAMP

SERVICE REPORT

Receiving Protocol	Date of adoption	Description of the defect	Date of transmission	Signature

Central Service: Bulgaria, Sofia, "Lomsko shose" 246, tel .: +359 700 44 155 (free for the whole country)

GARANTIA PRESUPUNE REPARAREA GRATUITA A DEFECTELOR DATORATE PRODUCATORULUI, IN CADRUL TERMENULUI DE GARANTIE

1. Vanzatorul care comercializeaza produsul are obligatia sa faca demonstratia de functionare a produsului si sa explice consumatorului modul de utilizare al acestuia, in cazul in care consumatorul solicita acest lucru.
 2. Produsul defect va fi receptionat de catre unitatea de service de care apartine care va efectua diagnosticarea defectului.
 3. Unitatea service are obligatia de a efectua diagnosticarea, expertizarea si depanarea, in perioada de garantie, gratuit, in cel mult 15 zile de la data inregistrarii reclamatiei consumatorului. In cazul in care produsul nu poate fi reparat, el va fi inlocuit imediat dupa ce se constata imposibilitatea folosirii acestuia, cu un produs similar, acordandu-se un nou termen de garantie care va curge de la data preschimbării produsului sau i se va restitui beneficiarului contravaloarea produsului. Agentul economic are aceleasi obligatii pentru produsul inlocuit ca si pentru produsul vandut initial.
 4. Durata termenului de garantie se prelungeste cu termenul scurs de la data la care consumatorul a reclamat defectarea produsului, pana la data repunerii in functiune a acestuia, acest fapt fiind in scris in certificatul de garantie de catre unitatea service care a executat reparatia.
 5. Pentru a beneficia de garantie, cumparatorul are obligatia de a respecta instructiunile de utilizare/ intretinere predate de vanzator o data cu produsul si de a nu permite interventii asupra produsului din partea unor persoane neautorizate sa acorde service.
 6. In cazul unor defectiuni aparute in cadrul termenului de garantie, cumparatorul se va prezenta la unitatea service cu bonul/factura de cumparare, certificatul de garantie si reclamatia referitoare la deficientele produsului.
 7. Vanzatorul este obligat fata de consumator, pentru produsul reclamat in cadrul termenului de garantie, sa asigure si sa suporte toate cheltuielile pentru repararea sau inlocuirea acestuia, precum si cheltuielile de diagnosticare, expertizare, ambalare si transport.
 8. Producatorul si vanzatorul sunt exonerati de obligatiile lor privind garantia, daca defectiunea s-a produs din cauza nerespectarii de catre consumator a instructiunilor de utilizare, intretinere, manipulare, transport, depozitare, cuprinse in documentatia care insoteste produsul.
 9. Vanzatorul este obligat sa asigure repararea sau inlocuirea gratuita a produsului dupa expirarea termenului de garantie, in cazul in care defectiunea s-a datorat unor vicii ascunse, confirmate prin expertize tehnice efectuate de un organism neutru, aparute in cadrul duratei medii de utilizare a acestuia, caz in care cheltuielile aferente vor fi suportate de vanzator.
- 10. ATENTIE! RESPECTATI INTOCMAI INSTRUCTIUNILE DIN MANUALUL DE UTILIZARE A PRODUSULUI!**
11. La expirarea perioadei de garantie (postgarantie) depanarea produsului se va efectua contra cost, la solicitarea clientului.
 12. La efectuarea unor lucrari service pentru lucrarea de remediere a defectului, in cazul in care lucrarea nu necesita utilizarea de piese de schimb, prestatorul va acorda pentru lucrare obligatoriu o garantie de cel putin 3 luni.
 13. Lista unitatilor service este mentionata in prezentul certificate de garantie.

ΕΞΟΥΣΙΑ «RAIDER» ΕΧΕΙ ΣΧΕΔΙΑΣΤΕΙ ΚΑΙ ΚΑΤΑΣΚΕΥΑΣΤΕΙ ΣΥΜΦΩΝΑ ΜΕ ΤΗ ΔΗΜΟΚΡΑΤΙΑ ΤΗΣ ΒΟΥΛΓΑΡΙΑΣ ΣΤΟΥΣ ΚΑΝΟΝΙΣΜΟΥΣ ΚΑΙ ΤΑ ΠΡΟΤΥΠΑ ΓΙΑ ΤΗ ΣΥΜΜΟΡΦΩΣΗ ΜΕ ΟΛΕΣ ΤΙΣ ΑΠΑΙΤΗΣΕΙΣ ΑΣΦΑΛΕΙΑΣ.

ΠΕΡΙΕΧΟΜΕΝΟ ΚΑΙ ΠΕΔΙΟ ΕΦΑΡΜΟΓΗΣ ΤΗΣ ΕΜΠΟΡΙΚΗΣ ΕΓΓΥΗΣΗΣ

Η περίοδος εγγύησης “Euromaster Import-Export ΕΠΕ δίνει το έδαφος της Βουλγαρίας είναι 24 μήνες.

Χρήστη έχει δικαίωμα να δωρεάν υπηρεσία επιδιόρθωσης ασφαλισμένος περίοδου εγγύησης, εφόσον η κάρτα εγγύησης συμπληρωθεί σωστά φτιαγμένο με υπογραφή και σφραγίδα αντιπρόσωπο, πώλησε τη μονάδα, η οποία υπεγράφη από τον πελάτη ότι έχει επίγνωση των συνθηκών εγγύησης και φορολογική ταμειακή μηχανή απόδειξη ή τιμολόγιο αναγράφεται η ημερομηνία της αγοράς.

Επισκευή και Επιστροφές γίνονται δεκτές μόνο καθαρίζονται μηχανές!

Κατάργηση αναγνωρίζεται από ελάττωμα εγγύησης μας, έχει ως εξής: κατά την κρίση μας, είμαστε ελεύθεροι επισκευή ελαττωματικών όργανο ή να αντικατασταθούν με νέα, όπως η εγγύηση δεν ανανεώνεται.

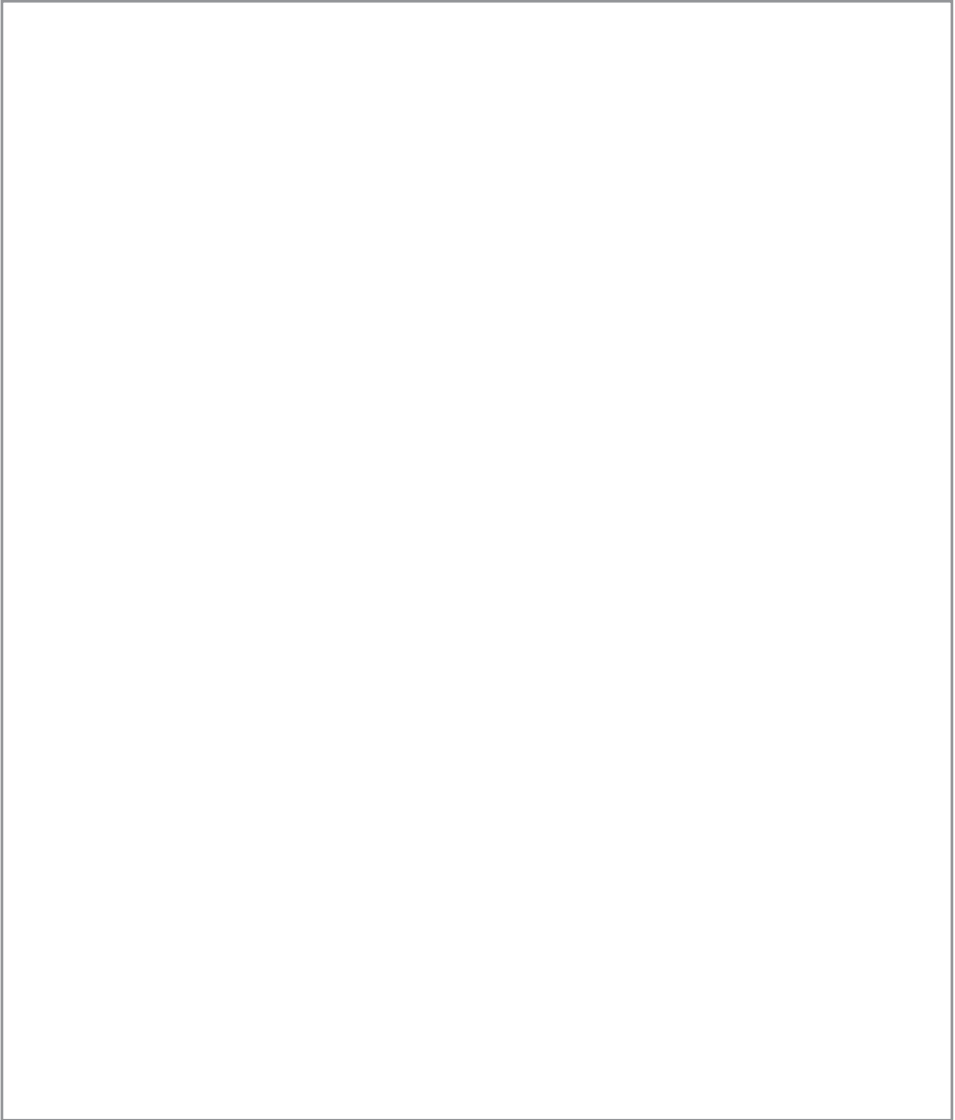
Οι συσκευές πρέπει να χρησιμοποιούνται μόνο κατάλληλα και σύμφωνα με τις οδηγίες.

Για να εξασφαλιστεί η ασφαλής λειτουργία είναι υποχρέωση των πελατών να είναι εξοικειωμένος με οδηγίες για τη χρήση των κανόνων ασφαλείας ισχύος του εργαλείου, όταν ασχολούνται με αυτό και κυρίως ο σκοπός της. Η μονάδα απαιτεί περιοδικός καθαρισμός και η σωστή συντήρηση.

Η εγγύηση δεν καλύπτει:

- Να φοράτε χρώματος των εργαλείων
 - Ανταλλακτικά και αναλώσιμα, τα οποία υπόκεινται σε φθορά που προκαλείται από τη χρήση, όπως: λίπη, λάδια, πινέλα, οδηγιοί, οδοστρωτήρες, τα μαξιλάρια, οι κινητήριοι ιμάντες, εύκαμπτο άξονα σύρμα, ρουλεμάν, σφραγίδες, πιστόνι με ένα σφυρί συρραπτικά, κλπ.
 - Αξεσουάρ και αναλώσιμα όπως: λαβές, τη μύτη, μπαταρίες, περιπτώσεις, φορτιστές, τρυπάνια, δίσκοι κοπής, σμίλη μαχαίρια, αλυσίδες, γυαλόχαρτο, στάσεις, δίσκοι για στίλβωση, τσοκ (grip, κάτοχος του εργαλείου κοπής) για να τροχών καλώδιο το ίδιο καλώδιο για μηχανές κουρέματος γαζών, κ.λπ.
 - Χωνευτό ασφάλειες και λάμπες
 - Μηχανική βλάβη στο κύτος και όλα τα εξωτερικά μέρη της συσκευής, συμπεριλαμβανομένων των διακοσμητικών
 - Ασφάλειες μάτι ασφάλειες εργαλεία κοπής, πλάκες από καουτσούκ, κουφώματα, χάρακες, κλπ.
 - Το καλώδιο και το βύσμα
 - Η συνολική ζημία σε πράξεις που προκλήθηκαν από φυσικές καταστροφές όπως πλημμύρες πυρκαγιές,, σεισμοί κ.λπ.
- Απόσυρση από την εγγύηση
“Euromaster I / E Ltd έχει το δικαίωμα να αρνηθεί την παροχή υπηρεσιών εγγύησης, σε περιπτώσεις κατά τις οποίες:
- Ασυνεπής (ή κενό) τον αύξοντα αριθμό του άρθρου αυτού με μια συμπληρωμένη κάρτα εγγύησης
 - Indetifikatsionniyat να αφαιρεθεί το σήμα ή εντελώς λείπει ένα

- Προσπαθεί να ανεπίτρεπτη παρέμβαση στην παράνομη κατασκήνωση βάσης υπηρεσία
 - Ζημιές που προκλήθηκαν λόγω κακής χρήσης (μη οδηγίες) της συσκευής από τον πελάτη ή σε τρίτους
 - Ζημία που προκαλείται λόγω της απρόσεκτο χειρισμό της συσκευής
 - Βλάβη στο strofoeio ή στάτη, που αποτελείται από το δέσιμο μεταξύ τους, λόγω της τήξης των μόνωσης που προκαλούνται από τη συνεχόμενη υπερφόρτωση
 - Βλάβη στο strofoeio ή στάτη που προκαλούνται από υπερφόρτωση ή διαταραχή αερισμού, εκφράζεται στην αλλαγή του συλλέκτη ή περιελίξεις
 - Δεν υπάρχει προστατευτικό δίσκοι, πλάκες στήριξης ή άλλες συνιστώσες που αποτελούν μέρος της δομής του μέσου και έχουν ως στόχο να εξασφαλίσουν την ασφάλεια και σωστή λειτουργία του
 - Το καλώδιο του οργάνου επεκτείνεται ή να αντικατασταθεί από τον πελάτη
 - Ζημιές που προκλήθηκαν από υπερφόρτωση ή η έλλειψη αερισμού και ανεπαρκή λίπανση των κινούμενων εξαρτημάτων
 - Ρουλεμάν φθορά ή μπλοκαριστεί λόγω υπερφόρτωσης, συνεχής λειτουργία ή σε σκόνη
 - Broken φέρει κολάρο
 - Λαμβάνοντας σπασμένα στρατόπεδο φωλιά μπλοκάρει ή σπασμένο κολάρο
 - Παραβίαση της ακεραιότητας των δοντιών των αλιευτικών εργαλείων (σπασμένα, φθαρμένα)
 - Broken shronkono ή γαζών
 - El.klyuch Παράλειψη ή ηλεκτρονικό σύστημα ελέγχου που προκαλούνται από τη σκόνη ή ρήξη
 - Broken κιβώτιο ταχυτήτων (το κεφάλι) που προκαλείται από την κλειδαριά μηχανισμό
 - Η εμφάνιση αφύσικη απόσταση μεταξύ εμβόλου και κυλίνδρου, ως αποτέλεσμα της υπερφόρτωσης, συνεχής λειτουργία ή σε σκόνη
 - Σύσφιξη μεταξύ εμβόλου και του κυλίνδρου, ως αποτέλεσμα της υπερφόρτωσης, συνεχής λειτουργία ή σε σκόνη
 - Κατεστραμμένα φυγόκεντρες τροχό και φρένο (αποχρωματισμός) - που οφείλεται στην εργασία κατά το δεσμευμένο φρένο
- Η προθεσμία για ένα ανακαινισμένο εγκρίθηκε το ηλεκτρικό υπηρεσία είναι μέσα σε ένα μήνα.
Εργαστήρια δεν είναι υπεύθυνοι για τα εργαλεία, αξιόπητα από τους ιδιοκτήτες τους ένα μήνα μετά την νόμιμη προθεσμία για επισκευή!
- Ανεξάρτητα από την εμπορική εγγύηση, ο πωλητής είναι υπεύθυνος για την έλλειψη συμμόρφωσης των καταναλωτικών αγαθών με τη σύμβαση για την πώληση στο πλαίσιο της ΣΕΣ.



1231, Sofia, Bulgaria, 246 Lomsko shose Blvd.

tel.: +359 700 44 155

fax: + 359 2 934 00 90

e-mail: info@euromasterbg.com

www.euromasterbg.com

