

RAIDER

GARDEN TOOLS



RAIDER[®]
Garden Tools

Contents

2	BG	схема
3	BG	оригинална инструкция за употреба
14	EN	original instructions' manual
25	RO	instrucțiuni

- коса бензинова с нож и корда
- gasoline brush cutter
- motocoasa pe benzina

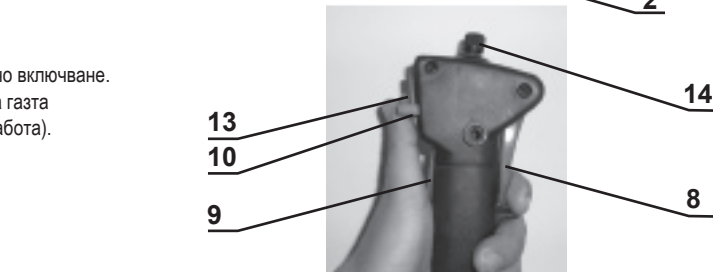
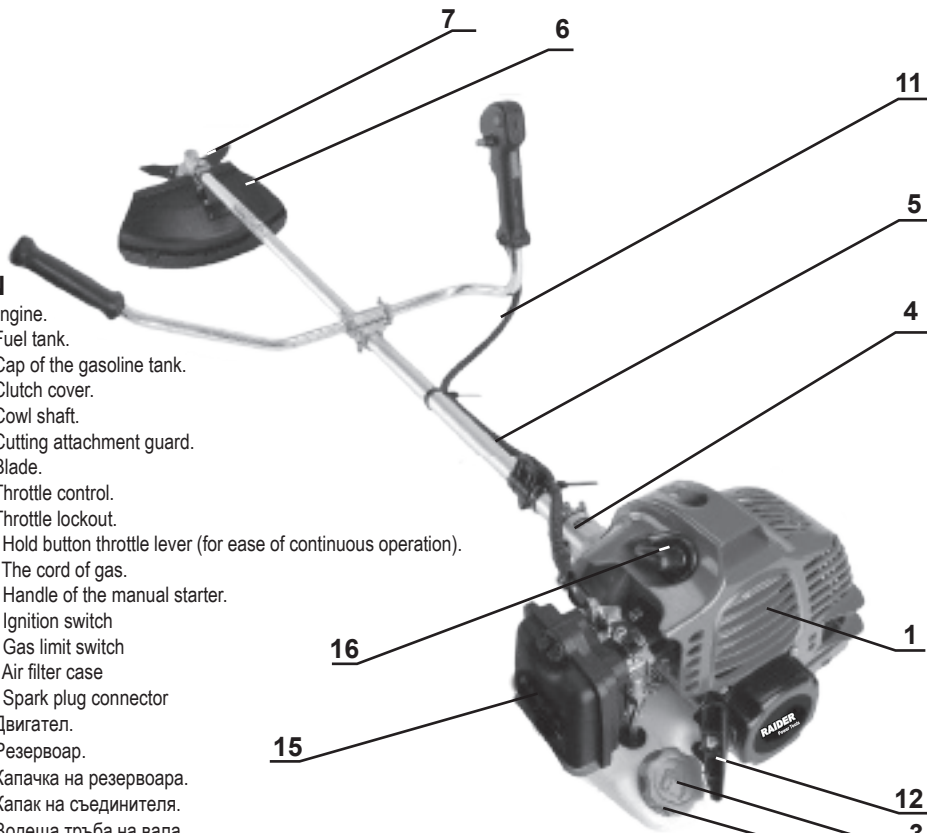
RD-GBC24
USER'S MANUAL



EN

1. Engine.
2. Fuel tank.
3. Cap of the gasoline tank.
4. Clutch cover.
5. Cowl shaft.
6. Cutting attachment guard.
7. Blade.
8. Throttle control.
9. Throttle lockout.
10. Hold button throttle lever (for ease of continuous operation).
11. The cord of gas.
12. Handle of the manual starter.
13. Ignition switch
14. Gas limit switch
15. Air filter case
16. Spark plug connector

1. Двигател.
2. Резервоар.
3. Капачка на резервоара.
4. Капак на съединителя.
5. Водеща тръба на вала.
6. Предпазител.
7. Нож.
8. Лостче за газта.
9. Лостче за предпазване от неволно включване.
10. Бутон за задържане на лоста на газта (за удобство при продължителна работа).
11. Жило на газта.
12. Ръкохватка на ръчния starter.
13. Контактен ключ
14. Ограничител на газта
15. Кутия на въздушния филтър
16. Конектор на свещта



* Може да има разлика във външния вид между машината от схемата и вашият модел.



Двойна изолация
Double isolation



Носете защитни антифони!
Always wear hearing protection!



Носете защитни очила!
Wear safety glasses!



Прочетете ръководството преди употреба!
Refer to instruction manual / booklet!



Носете защитна маска!
Wear dust mask!

Оригинална инструкция за употреба

Уважаеми потребители,

Поздравления за покупката на бензиновата моторна коса от най-успешно развиващата се марка - RAIDER. При правилно инсталиране и експлоатация, RAIDER са сигурни и надеждни машини и работата с тях ще Ви достави истинско удоволствие. За Вашето удобство е изградена и отлична сервизна мрежа с 45 сервиза в цялата страна.

Преди да използвате тази бензинова моторна косачка моля, внимателно се запознайте с настоящата “Инструкцията за употреба”.

В интерес на Вашата безопасност и с цел осигуряване на правилната и употреба, прочетете настоящите инструкции внимателно, включително препоръките и предупрежденията в тях. За избягване на ненужни грешки и инциденти, важно е тези инструкции да останат на разположение за бъдещи справки на всички, които ще ползват машината. Ако я продадете на нов собственик то “Инструкцията за употреба” трябва да се предаде заедно с нея, за да може новия собственик да се запознае със съответните мерки за безопасност и инструкциите за работа.

“Евромастер Импорт Експорт” ООД е упълномощен представител на производителя и собственик на търговската марка ВАUKRAFT. Адресът на управление на фирмата е гр. София 1231, бул. “Ломско шосе” 246, тел. 0700 44 155, www.raider.bg; www.euromasterbg.com; e-mail: info@euromasterbg.com.

От 2006 година във фирмата е въведена системата за управление на качеството ISO 9001:2008 с обхват на сертификацията: Търговия, внос, износ и сервиз на професионални и хоби електрически, пневматични и механични инструменти и общажелазария. Сертификатът е издаден от Moody International Certification Ltd, England.

ТЕХНИЧЕСКИ ДАННИ

параметър	мерна единица	стойност
Модел	-	RD-GBC24
Тип на двигателя	-	бензинов, двухтактов, едноцилиндров с въздушно охлаждане.
Мощност на двигателя:	kW	2.2
Запалителна свещ	-	TORCH L7RTC
Обороти на празен ход	min ⁻¹	2800
Обороти при които се включва центробежния съединител	min ⁻¹	4000
Максимални обороти на двигателя	min ⁻¹	8500
Начин на стартиране на двигателя	-	ръчно
Състав на горивото (бензин и специално двухтактово масло за двигатели с въздушно охлаждане)	-	На 1L бензин 25:1 40 ml масло
Обем на резервоара за гориво	ml	1600
Ширина на косене с метален нож	cm	25.5
Ширина на косене с корда	cm	44
Диаметър на кордата	mm	2,4
Дължина на кордата	m	3
Диаметър на водещата алуминиева тръба	mm	26

параметър	мерна единица	стойност
Дължина на машината	mm	(1050) 1850
Маса с празен резервоар	kg	9
Еквивалентно ниво на вибрации a_n ($K = 1.5 \text{ m/s}^2$)	m/s^2	max. 6.67
Ниво на звуковото налягане L_{p_A} ($K = 3 \text{ dB(A)}$)	dB(A)	96.1
Ниво на звуковата мощност L_{w_A}	dB(A)	108.2



Носете защитни очила, антифони и каска.



Носете защитни ръкавици.



Носете предпазни обувки с усилени подметки.



Прочетете инструкциите за употреба.



Не докосвайте твърди предмети когато косите.



Поддържайте разстояние най-малко 15m от други хора.



Не променяйте ножа по никакъв начин.



Гарантирано ниво на звукова мощност



Съотношение бензин и двутактово масло 25:1.

1. Общи указания за безопасна работа.

Бензиновата косачка е създадена и конструирана в съответствие с нормите на Европейския Съюз и правилата за безопасност и опазване на околната среда. Въпреки всичко, сигурността зависи и от Вас самите, затова прочетете внимателно тази инструкция преди да започнете работа с машината, за да се запознаете с правилния начин на употреба и нейните възможности. Прочетете внимателно всички указания. Неспазването на приведените по-долу указания може да доведе до пожар и/или тежки травми. Съхранявайте тези указания на сигурно място. Производителя и вносителя не носят отговорност за травми и вреди, които биха възникнали в резултат от неспазване на указанията и техниката на безопасност описани в тази инструкция за употреба.

1.1. Преглед на площта за косене.

1.1.1. Дръжте деца и странични лица на безопасно разстояние. Не позволявайте на деца или домашни любимци да влизат в зоната на косене.

1.1.2. Преди да започнете работа, трябва да отстраните от терена всички камъни, кабели, стъкла или метални предмети. Внимателно проверете и отстранете предмети, които могат да се омотаят около ротационните части.

1.1.3. Опасност за дребните животни. Таралежите и другите дребни животни са изцяло зависими от Вас, затова преди работа проверете внимателно площта, която ще обработвате.

1.1.4. Внимавайте при работа по хлъзгав, неравен и наклонен терен. Работата по неравен терен може да бъде опасна. На склонове внимавайте! Винаги стъпвайте стабилно! Не използвайте моторната косачка при склонове по-големи от 10° (17%). По наклонен терен работете винаги напречно на наклона, никога надолу и нагоре. При обръщане на посоката на движението по склонове бъдете особено внимателни! Работете винаги със спокоен ход! Никога не ходете бързо!

1.1.5. Работете единствено на дневна светлина или на изкуствена, но силна!

1.2. Указания за безопасна работа с бензиновия двигател.

1.2.1. Бензиновото гориво е силно запалимо и може да се взриви при определени условия.

1.2.2. Зареждайте с гориво само при неработещ двигател, на чисто и проветриво място. Да не се пуши и да не се допуска открит огън или искри на местата, където се извършва зареждане или съхраняване на горивото.

1.2.3. Не допускайте горивото да прелива от резервоара. Не забравяйте да затегнете добре капачката на резервоара след зареждане.

1.2.4. При зареждане, внимавайте да не разлеее бензин наоколо, тъй като бензиновите пари могат лесно да се запалят и да предизвикат пожар. Не забравяйте да избършете разлетия бензин преди стартиране на двигателя.

1.2.5. Избягвайте честия контакт на кожата с бензин или дишането на бензинови пари. Съхранявайте бензина на място, недостъпно за деца.

1.2.6. Не стартирайте двигателя в затворени помещения, защото изгорелите газове, произведени от работещия двигател съдържат токсичен въглероден окис, който може да доведе до загуба на съзнание или дори до смърт.

1.2.7. Винаги изключвайте мотора и махайте лулата на свещта, преди да пристъпите към каквато и да е работа по въртящите се елементи и преди да се заемете с каквото и да е почистване, поправка или проверка на машината. Преди да пристъпите към почистване или поддръжка на машината изчакайте пълното спиране на двигателя и ротационните лопатки.

1.2.8. Съхранявайте машината на сухо място. Никога не я прибирайте с бензин в резервоара, на място където изпаренията от него могат да се възпламенят.

1.2.9. Всички капащи, защити и ръкохватки трябва да бъдат монтирани преди започване на работа. Уверете се дали капачката на запалителната свещ и запалващият кабел са изправни, за да избегнете опасността от електрически удар.

1.3. Указания за безопасна работа.

1.3.1. Никога не позволявайте на деца или хора, които не познават машината да

работят с нея. Националното законодателство в някои държави може да ограничава възрастовата граница на потребителя.

1.3.2. По време на работа, работещия с машината трябва да внимава да не се приближават хора или животни в радиус от 15m. Когато няколко оператора работят в един и същ участък, трябва да се спазва безопасно разстояние.

1.3.3. Винаги бъдете внимателни и благоразумни. Не работете с машината, когато сте уморени или след като сте пили лекарства или субстанции, които намаляват вниманието и способността Ви на реакция.

1.3.4. Ако имате дълга коса, трябва да я вържете и да вземете всички предпазни мерки, тя да не бъде захваната от движещите се части. Облеклото Ви трябва да е съобразено с работата. Не носете накити или широки дрехи, защото могат да бъдат захванати от движещите се части. Използвайте дрехи по тялото и стабилни високи обувки с грайфери. Носете здрави и плътни ръкавици. Те намаляват вибрациите към ръцете.

1.3.5. Използвайте дебели ръкавици за да предпазите ръцете си по време на чистене, контрол или подмяна на аксесоарите.

1.3.6. По време на работа внимавайте с ротационните лопатки на машината. Въртящите елементи се въртят много бързо и може да предизвикат изключително сериозни инциденти. Не доближавайте нито ръцете, нито краката си до въртящите се части.

1.3.7. Използвайте машината само за косене на трева. Всяка друга употреба може да повреди машината и да се бъде опасна.

1.3.8. Никога не използвайте машината с повредени или използвани части. Частите, които нямат същото качество може да повредят машината или да застрашат вашата сигурност. Затова ги сменяйте само с оригинални.

1.3.9. Пренасяйте машината с изключен двигател. Преди превозване във Вашия автомобил, трябва да я оставите да изстине и да изпразните резервоара. При транспортиране винаги осигурявайте сигурно закрепване и равновесие на машината.

1.3.10. Затягайте добре всички гайки и болтове, така че да гарантирате сигурност при работа.

1.3.11. При спешен случай изключете бързо двигателя.

1.3.12. Не забравяйте, че отговорният за злополуките или инцидентите с трети лица е собственикът или потребителят на моторната косачка.

1.3.13. Внимавайте, някои части на машината могат да бъдат силно нагорещени.

1.3.14. Предупреждение! Тази машина създава електромагнитно поле по време на работа. При някои обстоятелства това поле може да интерферира с активни или пасивни медицински имплантанти. За да намалите риска от сериозно или фатално нараняване, ние препоръчваме лицата с медицински имплантанти да се консултират с лекаря си и производителя на медицинския имплант, преди да започнат да работят с тази машина.

1.3.15. Има информация, че при продължителна работа определени вибрации биха могли да предизвикат синдром на "Рейнолдс" при някои хора. Симптомите включват усещане за парене, изтръпване и избледняване на пръстите, което обикновено се случва при простудяване. Симптомите могат да бъдат повлияни и от наследствени фактори, студ, влага, начин на хранене, диети, тютюнопушене и работни навици. До момента не е доказана сигурна връзка между вибрациите и тези симптоми, въпреки това следващите мерки ще доведат до намаляване на риска.

1.3.15.1. При студено време поддържайте винаги тялото си топло. Носете топли и дебели ръкавици. Има данни, че студеното време е една от основните причини за синдрома на "Рейнолдс";

1.3.15.2. След работа правете физически упражнения за затопляне на тялото и ускоряване на кръвообращението;

1.3.15.3. Правете периодични почивки по време на работа;

1.3.15.4. Поддържайте машината в добро техническо състояние. Всички винтови съединения трябва да са здраво затегнати. Подменяйте своевременно износените части с нови.

Ако по време на работа забележите някои от симптомите, спрете и се обърнете към

вашия лекар за съвет.

2. Функционално описание и предназначение.

Закупената от Вас моторна косачка е предназначена само за косене на трева. Тя се състои основно от корпус изработен от стомана, алуминиева водеща тръба на основния вал, ръкохватки, ротационни части и едноцилиндров, двутактов двигател с въздушно охлаждане.



Цилиндърът на двигателя е произведен от висококачествена сплав, за по-голяма издръжливост, а усиления съединителят оптимално предава мощността.



Високопроизводителния и мощен двигател отговаря на изискванията на професионалните потребители.

Винаги работете със смес от бензин и двутактово масло в съотношение 25:1.

Информация за излъчван шум и вибрации.

Стойностите са измерени съгласно Директива 2000/14/ЕС.

Ниво на звукова налягане: $L_{pA} = 96.1 \text{ dB(A)}$

Ниво на звукова мощност: $L_{wA} = 108.2 \text{ dB(A)}$

Коефициент на неопределеност $K = 3 \text{ dB(A)}$

Работете с шумозаглушители!

Ниво на вибрации: $a_h = 6.67 \text{ m/s}^2$

Коефициент на неопределеност $K=1,5 \text{ m/s}^2$.

2.1. Маслото е един от основните фактори, влияещи върху производителността на

двигателя и неговия живот. Винаги използвайте само висококачествено масло. За да се получи правилното съотношение на сместа, количеството на маслото трябва да се измерва точно.

2.2. Използвайте висококачествено масло за двутактови бензинови двигатели.

3. Подготовка преди стартиране на моторната косачка.

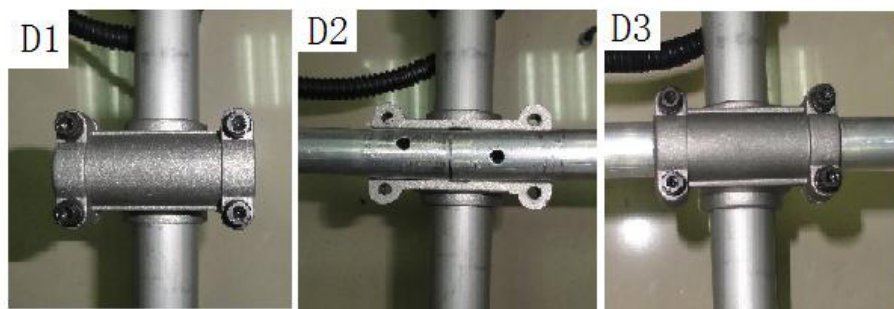
3.1. Сипете горивна смес в резервоара. Моля, използвайте безоловен бензин с октаново число 95. При използване на бензин с по-ниско октаново число ще се получи чукане от двигателя и ще се повиши температурата му. Това може да доведе до сериозна повреда. При продължителна работа се препоръчва използването на бензин с по-високо октаново число.

3.2. Бензина трябва да се смесва с двутактовото масло в чист резервоар в съотношение 25:1. (25 части бензин и 1 част двутактово масло). Разбъркайте горивната смес преди да я налеете в резервоара на косачката.

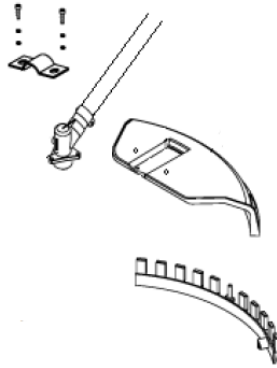
3.3. Проверка на въздушния филтър. Замърсения въздушен филтър ще ограничи постъпването на въздуха в карбуратора. За да се предотвратят неизправности в карбуратора, не забравяйте да почиствате периодично въздушния филтър. Проверете филтъра, за да видите дали не е прекалено замърсен и го почистете, ако е необходимо. Не стартирайте двигателя без въздушен филтър, тъй като това може да доведе до бързото износване на двигателя, ако мръсотия или прах се засмука в него през карбуратора.

3.4. Свържете двигателя към тръбата с помощта на четирите винта.

3.5. Свържете ръкохватките към тръбата. Сглобете дръжката. Регулирайте височината в оптимална работна позиция и затегнете болтовете. Вижте приложените снимки.



3.6. Монтирайте предпазителя (6).

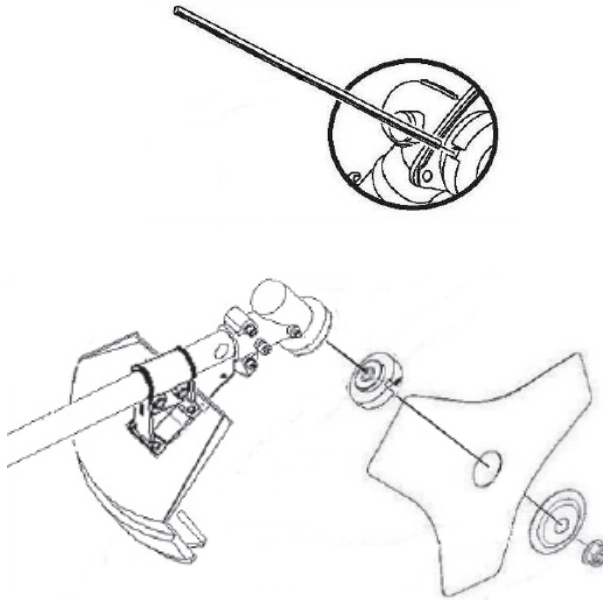


3.7. Монтиране на режещия нож или тримерната глава.

При монтаж на режещо оборудване от изключителна важност е опорния фланец да попадне правилно в централния отвор на режещото оборудване. Погрешно монтирано режещото оборудване може да доведе до сериозни и/или опасни телесни повреди.

3.8. Монтиране на ножа.

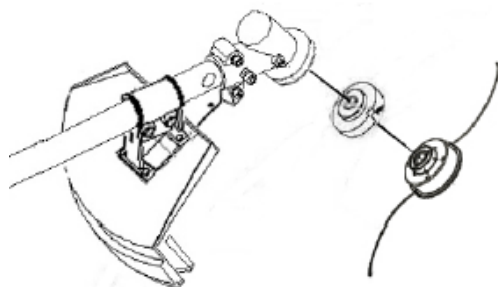
Поставете режещия нож върху фиксиращия фланец така че отвора на ножа да влезе плътно във фланеца. Поставете шайбата с вдлъбнатата част към ножа. Затегнете гайката. Внимание! Резбата на вала е обратна. Затегнете гайката с динамометричен ключ при въртящ момент от 35 до 50 Nm. Използвайте вложка 19mm. За да застопорите вала, вкарайте през отвора от дясната страна на предпазната втулка лостчето с диаметър Ø6. Завъртете главата докато лостчето влезе в законтрящия отвор на фиксиращия фланец.



3.9. Монтиране на тримерната глава.

Завинтете по посока обратна на часовниковата стрелка тримерната глава към вала,

като използвате застопоряващото лостче (виж т.3.8.). Ако дължината на кордата не е достатъчна, натиснете бутона в средата на тримерната глава и издърпайте кордата до желаната дължина. Ако дължината на кордата е по-голяма от диаметъра на предпазния капак, при включване на косачката, кордата ще се отреже на необходимата дължина от ножа монтиран на предпазния капак.



3.10. Нагласете колана за най-удобно положение при работа. Регулирайте колана, така че режещото оборудване да бъде успоредно на земята.

Оптималната дължина на вала и ъгълът от 35° благодарение на специалната конусна зъбна предавка улесняват косенето в равнина успоредна на земята.



4. Стартиране на двигателя.

Поставете контактния ключ в стартово положение. Ако двигателя е студен или околната температура е ниска, затворете дроселовата клапа на карбуратора напълно, тоест дръпнете “смукача”, като преместите лостчето му. След стартирането на двигателя изчакайте известно време докато двигателя загрее и постепенно върнете смукача обратно. Сигурен признак за необходимостта да върнете смукача обратно (да отворите дроселовата клапа) е появата на гъст дим от ауспуха.

Забележка: Дроселната клапа не се затваря при стартиране на топъл двигател или при относително висока температура на околната среда. При тези условия не дърпайте смукача, когато стартирате двигателя.

4.1. Превключете контактния ключ на позиция I.

4.2. Дръпнете “смукача” (в зависимост от околната температура).

4.3. При започване на работа на двигателя, има вероятност да се получи откат от стартера. Затова заемете правилна и устойчива позиция при издърпване на ръчния стартер.

4.4. Внимателно издърпайте ръчния стартер, като го хванете удобно за ръкохватката, докато не усетите съпротива. След това го издърпайте рязко.



4.5. **Внимание!** Не позволявайте на въжето на стартера да се навие рязко обратно в двигателя. Върнете го внимателно, за да избегнете увреждане на стартера.

4.6. След стартирането на двигателя увеличете оборотите до необходимите с помощта на лостчето за газта.

5. Работа с моторната косачка.

5.1. Винаги дръжте машината с двете ръце.

5.2. Травата се коси с махаловидно, странично движение.

5.3. Движението отдясно-наляво е работно, а движението отляво-надясно е връщащо.

5.4. Стойте стабилно и работете ритмично.

5.5. Придвижвайте се напред след връщащото движение.

5.6. При работното движение, застанете отново стабилно.

5.7. Избягвайте да преминавате през току що окосената трева при връщащото движение и работете с подадена пълна газ за да намалите риска от задръстване на режещия инструмент с трева.

5.8. Не работете без монтиран предпазител (6).

5.9. Никога не използвайте косачката по-високо от 76 cm над земята.

6. Спиране на двигателя. Намалете оборотите на двигателя, като отпуснете лостчето на газта. Оставете двигателя да работи около 30 секунди, след което преместете контактния ключ на позиция 0 (Stop).

Винаги събирайте окосената трева след като сте спрели двигателя и изчакайте да спре въртенето на ножа.

7. Поддръжка. Необходими са периодични проверки и настройки за да поддържате моторната косачка в оптимална производителност. Редовната поддръжка ще удължи живота и.

Внимание! Преди всяка работа по поддръжка на моторната косачка трябва да изключите двигателя!

7.1. Инспекцията и поддръжката трябва се извършва от оторизирани лица, освен ако Вие не притежавате съответните инструменти и умения, необходими за да извършите това.

Моля обърнете внимание, че поддръжката е препоръчителна при нормални условия на работа. Ако използвате моторната косачка при други условия, препоръчваме Ви да се консултирате с вашия търговец.

7.2. Изключете двигателя и извадете кабела на свещта преди проверка.

7.3. Оставете двигателя и колектора да се охладят за да не се изгорите от горещите повърхности.

7.4. Носете предпазни ръкавици, за да не се порежете на някой от остриите елементи.

7.5. Почистете тревата, полепнала по ножа и го намажете с антикорозионна смазка.

7.6. Източете цялото гориво от двигателя, ако ще складирате моторната косачка за повече от месец.

7.7. Елементите в списъка по-долу трябва да се сервизират от опитен професионалист, ако Вие нямате подходящите инструменти и квалификация.

7.8. Винаги трябва вентилационните отвори за охлаждане на двигателя да бъдат чисти и свободни. Това са отворите от страната на стартера.

Съдържанието на таблицата показва периодите, в които заплануваната работа по поддръжката трябва да се направи.

Таблица за поддръжка на моторната косачка

Период Елемент за проверка	Всеки път преди стартиране на моторната косачка	Веднъж месечно или на 12 часа работа	Веднъж месечно или на 50 часа работа	Веднъж месечно или на 100 часа работа	Веднъж месечно или на 300 часа работа
Проверка на въздушния филтър	●				
Почистване на въздушния филтър		●			
Проверка на свещта					●
Маркуч за горивото	Смяна на всеки две години				

7.9. Почистване на въздушния филтър. Не използвайте моторната косачка със замърсен или без въздушен филтър. Прахът и дребните частици, които ще засмуче двигателя ще скъсят експлоатационния му живот. Извадете въздушния филтър. Почистете филтъра с разтворител и оставете да изсъхне напълно, след почистването. Не почиствайте въздушния филтър с леснозапалими течности, защото може да възникне пожар или експлозия при определени условия. След като го почистите, поставете въздушния филтър обратно на мястото му.

7.10. Поддръжане на свещта.

Препоръчителният тип на свещта е Champion RCJ7Y, NGK BPMR7A или NHSP LD L8RTF. За да се осигури нормална работа на двигателя, свещта трябва да има адекватно разстояние между електродите и трябва да бъде почистена от отлагания. Свалете "лулата" на свещта, като я издърпате за ръкохватката в горния и край. В никакъв случай не сваляйте "лулата", като дърпате кабела. Ауспуха може да бъде много горещ, ако двигателят е работил. Внимавайте да не докосвате ауспуха. С помощта на ключа за отвиване на свещта отвинтете свещта. Проверете свещта визуално. Изхвърлете свещта, ако е очевидно износена или изолацията е счупена или напукана."Проверете и уплътнителния "О"-пръстен. Ако свещта е в отлично състояние я почистете с медна телена четка и я завинтете обратно в цилиндровата глава. При завинтване на нова свещ, я затегнете допълнително с 1/2 оборот след като свещта достигне и притисне "О"-пръстена. Уверете се, че свещта е правилно затегната. Неправилното затягане може да причини прегряване на двигателя и неговата повреда. Използвайте само висококачествени свещи от посочения тип.

8. Транспорт и съхранение.

За да се избегне опасност от пожар, трябва двигателя да се изчака да се охлади,

преди моторната косачка да се транспортира.

8.1. Уверете се, че мястото за съхранение не е влажно или прашно.

8.2. Покрийте моторната косачка за предпазване от прах.

При необходимост, ремонтът на Вашата моторна коса е най-добре да се извършва само от квалифицираните специалисти в сервизите на RAIDER, където се използват само оригинални резервни части. По този начин се гарантира нейната безопасна работа.

Original instructions' manual

Dear Customer,

Congratulations for the purchase of gasoline brush cutter from the successfully growing brands - RAIDER. As being properly installed and operated, RAIDER are safe and reliable machines, and work with them will bring a real pleasure. For your convenience has been built an excellent service network of 45 service stations across the country.

Before using this gasoline brush cutter please carefully acquaint to these "instructions for use".

In interest of your safety and to ensure proper use, read these instructions carefully, including the recommendations and warnings in them. To avoid unnecessary errors and accidents, it is important that these instructions must remain available for future reference to all who will use the machine. If you sell it to a new owner "Instructions for Use" must be submitted along with it, so that new owner can meet with the relevant safety measures and operating instructions.

EUROMASTER Import Export Ltd. is an authorized representative of the manufacturer and owner of the trademark RAIDER.

Address: Sofia City 1231, Bulgaria "Lomsko shausse" Blvd. 246, tel 02 934 33 33, 934 10 10, www.raider.bg; www.euromasterbg.com; e-mail: info@euromasterbg.com.

Since 2006 the company introduced the system of quality management ISO 9001:2008 with scope of certification: Trade, import, export and servicing of hobby and professional electrical, mechanical and pneumatic tools and general hardware. The certificate was issued by Moody International Certification Ltd, England.



Components (see page 2 for reference picture)

1. Engine.
2. Fuel tank.
3. Cap of the gasoline tank.
4. Clutch cover.
5. Cowl shaft.
6. Cutting attachment guard.
7. Blade.
8. Throttle control.
9. Throttle lockout.
10. Hold button throttle lever (for ease of continuous operation).
11. The cord of gas.
12. Handle of the manual starter.
13. Ignition switch
14. Gas limit switch
15. Air filter case
16. Spark plug connector

Technical Data

Parameter	Unit	Value
Model	-	RD-GBC24
Engine	-	gasoline 2 stroke 1 cylinder
Max. engine power:	kW	2.2
Type of spark plug	-	TORCH L7RTC
Idle speed	min ⁻¹	2800
Clutch engagement speed	min ⁻¹	4000
Max. speed of output shaft	min ⁻¹	8500
Start system	-	Recoil
Mixing Ratio Gasoline/Two-cycle oil	-	25:1
Fuel tank capacity	ml	1600
Cutting width with metal blade	cm	25,5
Cutting width with cord	cm	44
Cord diameter	mm	2,4
Cord length	m	3
Pipe diameter	mm	26
Length of machine	mm	(1050) 1850
Weight	kg	9
Equivalent vibration level a_h ($K = 1.5 \text{ m/s}^2$)	m/s ²	max. 6.67
Sound pressure level L_{p_A} ($K = 3 \text{ dB(A)}$)	dB(A)	96.1
Sound power level L_{w_A}	dB(A)	108.2



Wear safety goggles, earmuffs and a helmet. .



Wear protective gloves.



Wear safety shoes with reinforced sole.



Read the instructions' manual.



Do not touch solid objects when you mow the lawn.



Keep at least 15m from other people.



Do not change the knife in any way.



Guaranteed sound power level.



Mixing Ratio Gasoline/Two-cycle oil: 25:1.

1. General instructions for safe use.

Brush cutter is designed and constructed in accordance with European Union norms and rules of safety and environmental protection. However, security depends on you, so read this instruction carefully before using the machine to learn the correct way to use and its capabilities. Read all instructions carefully. Non-observance of the considered below instructions may result fire and / or severe injuries. Keep these instructions in a safe place. Manufacturer and importer are not liable for injuries and damage that could result from non-observance of the instructions and safety techniques described in this instruction manual.

1.1. Inspection view area for mowing.

1.1.1. Keep children and bystanders at a safe distance. Do not allow children or pets to enter the mowing area.

1.1.2. Before you start work, you must remove all stones from the field, wire, glass or metal objects. Carefully check and remove any objects that can twine around the rotary parts.

1.1.3. Risk for small animals. Hedgehogs and other small animals are completely dependent on you, so check the area carefully before work.

1.1.4. Be careful when working on slippery, uneven and sloping terrain. Work on uneven terrain can be dangerous. On slopes beware! Always stepping steadily! Do not use a motor mower with slopes greater than 10 ° (17%). The work on inclined terrain is always across the slope, never up and down. In reversing the direction of movement on slopes be very careful! Work always with a calm move! Never walk fast!

1.1.5. Operate only in daylight or artificial, but strongly!

1.2. Instructions for safe handling of gasoline engines.

1.2.1. Gasoline is highly flammable and can explode under certain conditions.

1.2.2. Refuelling only stopped engine, at a clean and airy place. Do not smoke and do not allow open flame or sparks on the places where is dispensed or stored the fuel.

1.2.3. Do not allow fuel to overflow from the tank. Be sure to properly tighten the cap after filling the tank.

1.2.4. When charging, be careful not to spill gasoline, because gasoline vapours can easily catch fire and cause a fire. Do not forget to wipe spilled gasoline before starting the engine.

1.2.5. Avoid frequent skin contact with gasoline or breathing in gasoline vapours. Keep gasoline out of the reach of children.

1.2.6. Do not run engine in closed spaces, because the exhaust gases produced by the working engine contains toxic carbon monoxide, which can lead to unconsciousness or even death.

1.2.7. Always switch off the engine and remove the pipe of the spark plug, before attempting any work on rotating elements or any cleaning, repair or inspection of the machine. Before proceeding with cleaning and maintenance of the machine, wait a full stop of the engine and rotating blades.

1.2.8. Keep the machine in a dry place. Do not take it inside when there is fuel in the gasoline tank, especially on place where fumes from it can ignite.

1.2.9. All caps, protections and handles must be installed before starting work. Make sure the cap of spark plugs and ignition cables are correct to avoid the danger of electric shock.

1.3. Instructions for safety use

1.3.1. Never allow children or people who are not familiar with the machine to work with her. National legislation in some states may limit the age of the consumer.

1.3.2. During operation, working with machinery must be careful not to come near people or animals in a radius of 15m. When several operators are working in the same area must be maintained a safe distance.

1.3.3. Always be cautious and prudent. Do not operate machinery when you are tired or after you drink or use drugs substances that reduce your ability to focus and response.

1.3.4. If you have long hair should tie it and take all the precautions it should not be caught by moving parts. Your dress should be consistent with the work. Do not wear loose clothing or jewellery because they can be caught by moving parts. Use the clothes on the body and ankle shoes with grabs. Wear thick gloves. They reduce vibration to the hands.

1.3.5. Use thick gloves to protect hands while cleaning, inspection or replacement of accessories.

1.3.6. During the work be careful with the rotary blades of the machine. Rotating elements rotate very quickly and can cause very serious incidents. Not approaching either hands or feet to rotating parts.

1.3.7. Use machine only for grass mowing. Any other use may damage the machine and to be dangerous.

1.3.8. Never use a machine with damaged or used parts. The parts that do not have the same quality can damage the machine or compromise your security. So just replace them with originals.

1.3.9. Transfer the machine with the engine switched off. Before transporting your car, you should leave it to cool and to empty tank. When transporting always provide a secure fit and balance of the machine.

1.3.10. Well tighten all nuts and bolts, so as to ensure safety at work.

1.3.11. In an emergency, turn off the engine quickly.

1.3.12. Remember that responsible for accidents or incidents involving third parties is the owner or user of motor mowers.

1.3.13. Be careful, some parts of the machine can be very hot .

1.3.14. **Warning!** This machine creates electromagnetic field during operation. In some circumstances, this field may interfere with active or passive medical implants. To reduce the risk of serious or fatal injury, we recommend that people with medical implants should consult their physician and manufacturer of implantable medical devices before they begin working with this machine.

1.3.15. There is information that prolonged use some vibration could cause a “Reynolds” syndrome in some people. Symptoms include burning sensation, tingling and fading on fingers that usually happens when is cold. Symptoms may be influenced by hereditary factors, cold, humidity, diet, smoking and work habits. Till now has not been proven connection between vibration and these symptoms, however, following measures will reduce the risk.

1.3.15.1. In cold weather always keep your body warm. Wear warm and thick gloves. There is evidence that cold weather is a major cause of the syndrome of “Reynolds”;

1.3.15.2. After work do physical exercises for warming the body and accelerate the blood circulation;

1.3.15.3. Take regular breaks at work;

1.3.15.4. Keep the machine in good mechanical condition. All screwed connections must be securely fastened. Promptly replace worn parts with new ones.

If at work you notice some symptoms, stop and contact your doctor for advice.

2. Functional description and purpose.

Purchasing of your motor mower is intended only for mowing grass. It consists mainly of housing made of steel, aluminium guide tube with drive shaft, handles, rotating parts, single cylinder two stroke engine with air cooling.

Engine with chrome plated cylinder for more durability and a heavy duty clutch for optimum power transfer.

High-performance and with a powerful driving force, used to meet the demanding requirements of professional users. With very high efficiency and excellent fuel performance, you are making a great choice in product.



Always use a mixture of gasoline and two stroke oil. Mixing ratio 25:1.

Information of noise and vibration emitted.

The values are measured according to Directive 2000/14/EC.

Sound pressure level: $L_{p_A} = 96.1 \text{ dB (A)}$

Sound power level: $L_{w_A} = 108.2 \text{ dB (A)}$

Uncertainty $K = 3 \text{ dB (A)}$

Work with a hearing protection! Use a ear muffs!

Level of vibration (with a trimmer head): $a_h = 6,67 \text{ m/s}^2$

Uncertainty $K = 1,5 \text{ m/s}^2$.

2.1. Oil is one of the main factors influencing the performance of the engine and his life. Always use only high quality oils. To obtain the proper ratio of the mixture, the quantity of oil must be measured accurately.

2.2. Use high quality oil for two stroke gasoline engines.

3. Preparation before starting the motor mower.

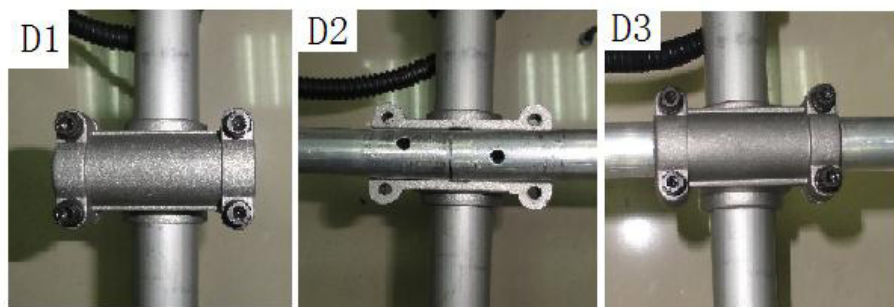
3.1. Fill fuel mixture in the tank. Please use unleaded gasoline with an octane number 95. When you use gasoline with lower octane will be a hammering from the engine and increasing temperature. This can lead to serious injury. In continuous operation is recommended to use gasoline with higher octane.

3.2. Gasoline must be mixed with two stroke oil in a clean container in the ratio 25:1. (25 parts petrol to 1 part two-stroke oil). Stir mixture before merge in the tank of the brush cutter.

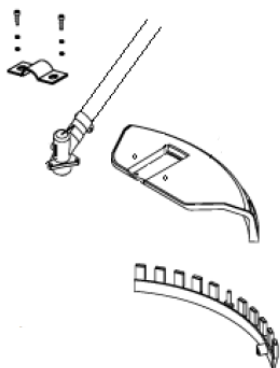
3.3. Check the air filter. Polluted air filter will restrict the entry of air into the carburettor. To prevent failures in the carburettor, do not forget to clean the air filter periodically. Check the filter to see if it is not too polluted and clean it if necessary. Do not run engine without air filter as this can lead to rapid wear of the engine if dirt or dust is sucked into the carburettor.

3.4. Connect the engine to the pipe with the help of four screws.

3.5. Connect handles to the pipe. Assemble handle. Adjust the height and tighten the screws.



3.6. Install the cutting attachment guard.



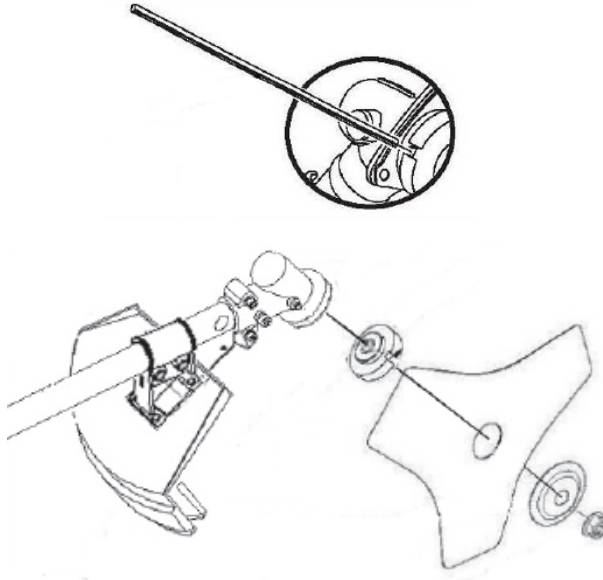
3.7. Fitting a grass blade and trimmer head.

When you installation of the cutting equipment, is crucial to supporting flange fall right into the central hole of the cutting equipment. Cutting equipment installed incorrectly can cause serious and / or dangerous injuries.

3.8. Fitting a grass blade.

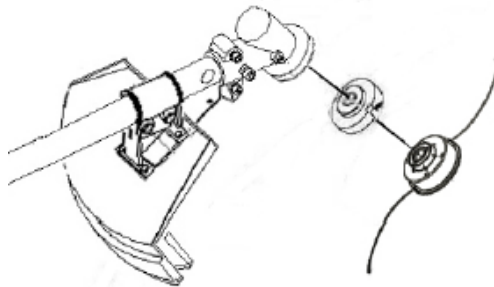
Fit the drive disc on the output shaft. Turn the blade shaft until one of the holes in the drive disc aligns with the corresponding hole in the gear housing. Insert the locking pin in the hole to lock the shaft. Place the blade, support cup and support flange on the output shaft. Fit the nut. The nut must be tightened to a torque of 35-50 Nm. Use the socket spanner in the tool kit. Hold the shaft of the spanner as close to the blade guard as possible. To tighten the nut, turn

the spanner in the opposite direction to the direction of rotation (Caution! left-hand thread). Tighten the nut with the spanner 19.



3.9. Fitting the trimmer head.

Fit the trimmer head on the output shaft. Turn the blade shaft until one of the holes in the drive disc aligns with the corresponding hole in the gear housing. Insert the locking pin in the hole to lock the shaft. Screw on the trimmer head/plastic blades in the opposite direction to the direction of rotation. If the length of cord is not enough, press the button in the middle of trimmer head and pull the cord to the desired length. If the length of cord is greater than the diameter of the protective cap, when you start the brush cutter, cord will cut of the required length from the knife mounted on the protective cap.



3.10. Adjust the shoulder strap for the most comfortable position at working. Adjust the shoulder strap so that the cutting attachment is parallel to the ground.

Optimised the shaft length and 35 degree bevel gear facilitates operation and allows the cutting equipment to work parallel with the ground.



4. Starting the engine.

Switch the ignition key in the starting position. If the engine is cold or ambient temperature is low, set the choke control in the choke position. After starting the engine, wait a while until the engine warms up gradually and go back choke control. A sure sign of the need to go back choke control is the appearance of thick smoke from the tailpipe.

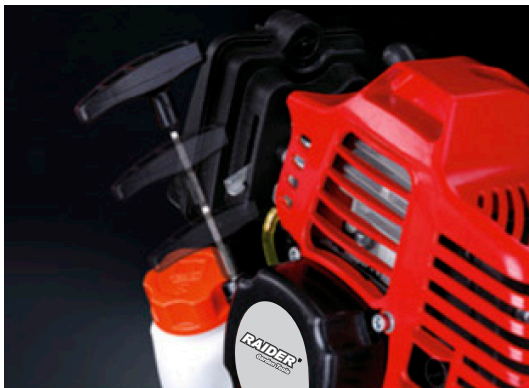
NOTE: The choke control does not close when you start the heated engine or at relatively high temperature environment. Under these conditions, no pull choke control when you start the engine.

4.1. Switch the ignition key in the starting position I.

4.2. Set the choke control in the choke position, if the ambient temperature is low.

4.3. At the start of the engine is likely to be obtained kick from the recoil starter. So take your proper and stable position when pulling the hand launcher.

4.4. Gently pull hand starter, making it convenient to grasp the handle until you feel resistance. Then pull sharply.



4.5. **WARNING!** Do not let the starter rope to be wound back sharply in the engine. Return it gently to avoid damage to the starter.

4.6. After starting the engine to increase the speed with a throttle lever.

5. Working with brush cutter.

5.1. Always keep the machine with both hands.

5.2. The grass is cut down with a sideways, lateral movement.

5.3. The movement from right to left is the clearing stroke and the movement from left to right is the return stroke.

5.4. Try to work rhythmically. Stand firmly with your feet apart.

5.5. Move forward after the return stroke and stand firmly again.

5.6. By clearing stroke stand firmly again.

5.7. Avoid the previously cut material during the return stroke. Always work at full throttle. This reduces the risk of material wrapping around the blade.

5.8. Do not operate without mounted safety guard (6).

5.9. Never use the brush cutter higher than 76 cm above the ground.

6. Stop the engine. Reduce the engine speed with a throttle lever. Allow the engine to run about 30 seconds, then stop the engine by switching off the ignition key 0 (Stop).

Always collect the grass clippings after you stop the engine and wait to stop the rotation of the blade.

7. Maintenance. Periodic checks are needed and settings to keep the brush cutter in optimal performance. Regular maintenance will prolong the life in.

WARNING! Before any maintenance work on brush cutter engine must be off!

7.1. The inspection and maintenance must be performed by authorized persons, unless you have the appropriate tools and skills necessary to do so.

Please note that support is recommended under normal operating conditions. If using a brush cutter under other circumstances, we recommend you consult your dealer.

7.2. Turn off the engine and remove spark plug cable before examination.

7.3. Let the engine and manifold to cool so as not to burn from the hot surfaces.

7.4. Wear protective gloves so not to cut of the sharp elements.

7.5. Clean grass stuck to the blade and smear it with grease.

7.6. Drain all fuel from the engine, where to store motor mowers for more than a month.

7.7. The items listed below must be an experienced professional service it if you do not have the appropriate tools and training.

7.8. You should always vent to cool the engine to be clean and free. They are open on the side of the launcher.

The contents of the table, shows the periods in which the planned maintenance work to be done.

Chart support for the brush cutter

Period Element to check	Each time before starting the Tiller	Once per month or after 12 hours of work	Once per month or after 50 hours of work	Once per month of after 100 hours of work	Once per month of after 300 hours of work
Check the air filter	●				
Clean the air filter		●			
Check the spark					●
Replace the gasoline hose	Each two years				

7.9. Cleaning the air filter.

Do not use a brush cutter with dirty air filter or without air filter. The dust and small particles that will suck the engine will shorten its operational life.

Remove the air filter. Clean the filter with solvent and allow to dry completely after cleaning. Do not clean the air filter with flammable liquids, may occur because of fire or explosion under certain conditions. Once you clean it, put the air filter back into place.

7.10. Keeping the spark plug.

The recommended type of spark plug is Champion RCJ7Y, NGK BPMR7A or NHSP LD L8RTF. To ensure normal operation of the engine, the spark plug must have adequate distance

between the electrodes and must be cleaned of deposits. Remove the “pipe” of the spark plug, and pull the handle on the top and end. Under no circumstances remove “pipe” by pulling the cord. Tailpipe can be very hot if the engine was working. Be careful not to touch the tailpipe. With the help of key unwrap the spark plug spark plug unscrewed. Visually check the spark plug. Dispose of the spark plug if it is apparent insulation is worn or broken or cracked. “Check and sealing “O”-ring. If the spark plug is in excellent condition and cleans it with a copper wire brush and screw it back into the cylinder head. Screwing in a new spark plug, tighten an additional 1/2 turn after the spark plug up and pressed “O”-ring. Make sure the spark plug is properly tightened. Improper tightening may cause overheating of the engine and its failure. Use only high quality spark plugs that type.

8. Transportation and storage.

To avoid risk of fire engines have to wait to cool before motor mower to be transported.

8.1. Make sure that the storage is not wet or dusty.

8.2. Cover motor mower to prevent dust.

If necessary, repair your motor mower is best carried out only by qualified specialists in workshops RAIDER, which used only original spare parts. This ensures safe operation of the machine.

INSTRUCȚIUNILE ORIGINALE DE UTILIZARE

Stimate prieten,

Felicitări pentru achiziționarea de benzină cositoare de iarba de la brandul cel mai de succes - Raider. Cu instalarea corectă și funcționarea, Raider sunt echipamente sigure și fiabile și să lucreze cu ei vă va oferi adevărata plăcere. Pentru confort, servicii excelente și a construit o rețea de 45 de servicii pe întreg teritoriul țării.

Înainte de a utiliza acest cositoare pe benzina va rugam sa cititi cu atentie actual "manualul de utilizare".

În interesul siguranței și pentru a asigura utilizarea corectă și citiți cu atenție aceste instrucțiuni, inclusiv recomandări și avertismente pentru a le. Pentru a evita greșeli inutile și accidentele, este important ca aceste instrucțiuni să rămână disponibile pentru referințe viitoare tuturor celor care vor utiliza aparatul. Dacă-l vinzi la un "manual de utilizare", noul proprietar trebuie să fie prezentate împreună cu noul ei proprietar poate fi la curent cu instrucțiunile de siguranță și de exploatare.

"Euromaster Import Export" SRL este reprezentantul un producător și proprietar al marcii Raider. Adresa companiei este Sofia 1231, B-dul "Lom Road" 246, tel 02 934 33 33 934 10 10, www.raider.bg; www.euromasterbg.com, e-mail: info @ euromasterbg. com.

Începând cu anul 2006, compania a introdus un sistem de management al calității ISO 9001:2008 de certificare cu domeniul de aplicare: instrumente de comerț, import, export și de servicii profesionale si hobby electrice, pneumatice și de putere și hardware-ul general. Certificatul a fost emis de catre Moody International de Certificare Ltd, Anglia.

DATE TEHNICE

parametru	valoare	unitară
Model	-	RD-GBC24
Tip de motor	-	gasoline 2 stroke 1 cylinder
Putere motor	kW	2.2
Bujiiilor	-	TORCH L7RTC
Rotatii	min ⁻¹	2800
Viteza la care ambreiaj centrifugal include	min ⁻¹	4000
Turația maximă	min ⁻¹	8500
Mod de pornire a motorului	-	Recoil
Componența de combustibil (benzină și ulei de accident vascular cerebral în special pentru motoarele cu racire cu aer)	-	25:1
Volumul rezervorului de combustibil	ml	1600
Lățime cu lama de metal	cm	25,5
Latime de taiere cablu	cm	44
Diametrul cablului	mm	2,4
Lungimea cablului	m	3
Aluminiu Diametru tub de conducere	mm	26

parametru	valoare	unitară
Durata de mașină	mm	(1050) 1850
Greutate cu rezervorul gol	kg	9
Nivel echivalent de vibrații a_h ($K = 1.5 \text{ m/s}^2$)	m/s^2	max. 6.67
Nivelul de presiune acustică L_{p_A} ($K = 3 \text{ dB(A)}$)	dB(A)	96.1
Nivel putere sunet L_{w_A}	dB(A)	108.2



Purtați ochelari de protecție, antifoane și o casca.



Purtați mănuși de protecție.



Purtați încălțăminte de protecție cu tălpi armate.



Citiți instrucțiunile.



Nu atingeți obiecte solide când parul.



Păstrați cel puțin 15m de la alte persoane.



Nu schimbați cuțit în nici un fel.



Nivelul de putere acustică garantat



Raportul de benzină și ulei de 25:1 accident vascular cerebral.

1. Instrucțiuni generale pentru funcționarea în siguranță.

Benzină cositoare este proiectat și construit în conformitate cu standardele Uniunii Europene și a normelor de siguranță și de protecție a mediului. Cu toate acestea, de securitate depinde de tine, deci citești cu atenție aceste instrucțiuni înainte de a utiliza aparatul pentru a va familiariza cu utilizarea corespunzătoare și capacitățile sale. Citești toate instrucțiunile. Nerespectarea tuturor instrucțiunilor poate duce la incendiu și / sau răni grave. Pastrati aceste instrucțiuni într-un loc sigur. Producator nu este raspunzator pentru leziuni și daune care ar rezulta din nerespectarea instrucțiunilor și a echipamentului de siguranță descrise în acest manual de instrucțiuni.

1.1 Revizuirea de tuns iarba zona..

1.1.1. Nu permiteți accesul copiilor și al altor persoane. Nu lăsați copiii sau animalele de companie să intre în zona de gazon.

1.1.2 Înainte de a începe, trebuie să eliminați toate pietrele de la obiecte de sol, sârmă, sticlă sau metal.. Verificați cu atenție și eliminarea elementelor care pot sfoară în jurul valorii de părțile rotative.

1.1.3 Pericol pentru animale mici.. Arici și alte animale mici sunt total dependente de tine, deci verificați cu atenție înainte de a opera zonă să se ocupe.

1.1.4 Fiți atenți atunci când lucrează pe teren alunecos, accidentat și în pantă.. Lucru pe teren accidentat poate fi periculos. Pe pante beware! Întotdeauna pas constant! Nu folosiți masina de tuns pe pante mai mari de 10 ° (17%). Lucru pe pante întotdeauna perpendicular pe panta, nu în sus și în jos. În inversarea sensului de circulație pe pante fi foarte atent! Lucru întotdeauna cu o mișcare calm! Niciodata sa nu mergi repede!

1.1.5 funcționează numai în timpul zilei sau artificiale., Dar puternic!

1.2. Instrucțiuni privind manipularea în condiții de siguranță de benzină.

1.2.1. Benzina este foarte inflamabil și poate exploda în anumite condiții.

1.2.2 alimentare numai motor inoperant, loc curat și bine ventilate.. Nu fumați și nu lăsați să ajungă flăcări deschise sau scânteii în locurile în care este distribuite sau stocate de combustibil.

1.2.3. Nu permite să se reverse de combustibil din rezervor. Amintiți-vă să Strângeți capacul de combustibil după realimentare.

1.2.4 Când încărcarea, aveți grijă să nu vărsați benzină în jurul valorii, deoarece vaporii de benzină pot aprinde pur și provoca un incendiu.. Nu uitați să ștergeți vărsat combustibil înainte de pornirea motorului.

1.2.5 Evitați contactul cu pielea frecvent cu benzină sau vaporilor de benzină respirație.. Păstrați benzina la îndemâna copiilor.

1.2.6. Nu executați acoperit motor, deoarece gazele de eșapament produse de motorul în funcțiune conține monoxid de carbon toxic, care poate duce la pierderea conștienței sau chiar la deces.

1.2.7 întotdeauna opriți motorul și scoateți țeava de lumânare înainte de a începe orice lucru pe elemente rotative si puteti face cu orice curățare, reparație sau de control a mașinii.. Înainte de a încerca să curețe sau să mențină aparatul, așteptați un punct motorul si lame rotative.

1.2.8. Păstrați aparatul uscat. Nu pentru a stoca benzina din rezervor, un loc unde fumul de la ea se pot aprinde.

1.2.9 Toate capacele., Mânere și protecție trebuie să fie instalat înainte de a începe lucrul. Asigurați-vă că fișa bujiei și cablul de aprindere sunt intacte pentru a evita riscul de electrocutare.

1.3. Instrucțiuni privind manipularea în condiții de siguranță.

1.3.1. Nu permiteți niciodată copiilor sau a persoanelor care nu cunosc aparatul să lucreze cu ea. Legislația națională în unele țări pot limita de vârstă a utilizatorilor.

1.3.2. În timpul funcționării, aparatul de funcționare trebuie să fie atenți să nu se apropie de oameni sau animale într-o rază de 15m. Atunci când sunt mai mulți operatori care lucrează în același domeniu trebuie să respecte cu distanța de siguranță.

1.3.3. Să fie întotdeauna atent și prudent. Nu folosiți utilaje când sunteți obosit sau atunci

când ești beat substanțe sau medicamente care reduc capacitatea de atenție și la reacția.

1.3.4. Dacă ai parul lung ar trebui să-l lega și să ia toate măsurile de precauție, aceasta nu ar trebui să fie prins de piese în mișcare. Rochia ta trebuie să fie conforme cu munca. Nu purtați haine largi sau bijuterii, deoarece acestea pot fi prinse de piesele aflate în mișcare. Folosiți hainele de pe corp stabil și cizme înalte cu știfturi. Purtați mănuși și strâns. Ele reduc vibrațiile la mâini.

1.3.5. Utilizați mănuși groase pentru a proteja mâinile în timp ce de curățare, de control sau înlocuirea de accesorii.

1.3.6. Compresia atent cu lame rotative ale mașinii. Roți de spin foarte rapid și poate provoca incidente foarte grave. Tine-ti mainile, fie, și nici nu-ti picioarele la părțile rotative.

1.3.7. Folosiți aparatul numai pentru tunderea ierbii. Orice altă utilizare poate deteriora aparatul și care urmează să fie periculos.

1.3.8. Nu folosiți niciodată o mașină cu piese deteriorate sau utilizate. Piese de schimb care nu au aceeași calitate poate deteriora aparatul sau a compromite securitatea dumneavoastră. Deci, înlocuiți-le cu originalele.

1.3.9. Manevrați mașina cu motorul oprit. Înainte de transportarea vehiculului dvs., trebuie să lăsați-l să se răcească și pentru a goli rezervorul. La transportarea oferă întotdeauna formă sigură și echilibru a mașinii.

1.3.10. Strângeți bine toate nuci și bolțuri, astfel încât să se asigure siguranța la locul de muncă.

03/01/11 într-un motor de urgență oprit repede..

03/01/12 Amintiți-vă că responsabil pentru accidente sau incidente cu terți este proprietarul sau utilizatorul cositoare..

01/03/13. Fii atent, unele părți ale mașinii poate fi foarte cald.

03/01/14. Atenție! Acest aparat creează un câmp electromagnetic la locul de muncă. În anumite circumstanțe, acest domeniu poate interfera cu implanturi medicale active sau pasive. Pentru a reduce riscul de accidente grave sau mortale, vă recomandăm ca persoanele cu implanturi medicale să se consulte cu medicul dumneavoastră și producătorul de dispozitive medicale implantabile înainte de a începe să lucreze cu această mașină.

03/01/15. Exista informatii ca vibratiile prelungit anumită utilizare ar putea provoca sindromul "Reynolds" la unele persoane. Simptomele includ senzație de arsură, amorțeală și albire a degetelor, care de obicei se întâmplă când rece. Simptomele pot fi influențate de factori ereditari, rece, umiditatea, dieta, diete, fumat și obiceiuri de lucru. Conexiunea nu a fost dovedit sigure între vibrațiile și aceste simptome, cu toate acestea, următoarele măsuri vor reduce riscul.

1.3.15.1. Pe vreme rece, tineți mereu corpul tau cald. Purtați mănuși groase și cald. Există dovezi că vremea rece este o cauză majoră pentru sindromul de "Reynolds";

1.3.15.2 După lucru, faceti exercitii fizice pentru încălzirea corpului și a accelera circulația sangelui;

1.3.15.3 Luați pauze regulate la locul de muncă;

1.3.15.4. Păstrați aparatul în stare bună. Toate conexiunile cu șurub trebuie să fie bine fixate. Înlocuiți imediat piesele uzate cu altele noi.

Dacă în timpul utilizării observați orice simptome, opriți și consultați-vă medicului dumneavoastră pentru recomandări.

2. Descriere funcțională și scop.

Achiziționat cositoare dumneavoastră este proiectat pentru tunderea ierbii. Se compune în principal dintr-un înveliș din oțel, țevi de aluminiu duce la axul principal mănere, piese rotative și un singur cilindru doi timpi racit cu aer motor.



Motor cilindru este cromat pentru durabilitate mai mare și consolidat puterea de emisie ambreiaj optimă.



Motor de mare și puternic îndeplinește cerințele utilizatorilor profesioniști. Întotdeauna de lucru cu un amestec de benzină și ulei de accident vascular cerebral la un raport de 25:1.

Informații emis de zgomot și vibrații.

Valorile au fost măsurată în conformitate cu Directiva 2000/14/CE.

Nivel de presiune sonoră: $L_pA = 96.1 \text{ dB (A)}$

Nivelul de putere acustică: $LWA = 108.2 \text{ dB (A)}$

Coefficientul de incertitudine $K = 3 \text{ dB (A)}$

Lucrul cu amortizoare de zgomot!

Nivel de vibrații: $ah = 6.67 \text{ m/s}^2$

Coefficientul de incertitudine $K = 1,5 \text{ m/s}^2$.

2.1. Oil este un factor important care influențează performanța motorului și viața lui. Utilizați întotdeauna numai ulei de înaltă calitate. Pentru a obține raportul corect de amestecare, cantitatea de ulei trebuie să fie măsurat cu precizie.

2.2. Utilizarea de înaltă calitate de ulei pentru motoare pe benzina in doi timpi.

3. Pregătirea înainte de a începe cositoare.

3.1. Se toarnă amestecul în rezervorul de combustibil. Vă rugăm să folosiți benzină fără plumb cu cifra octanică 95. Când se folosește benzină cu cifră octanică mai mică va fi o

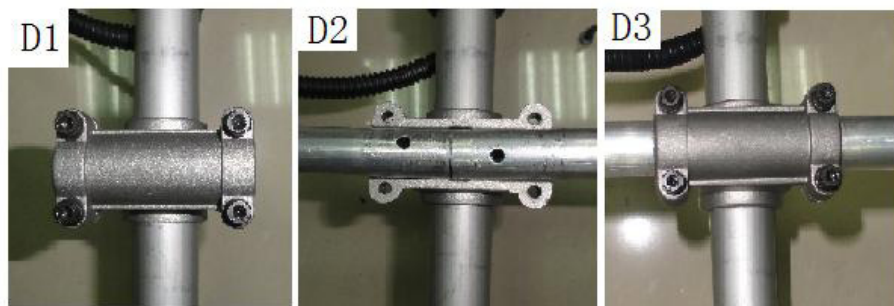
lovitură de la motor și creșterea temperaturii sale. Acest lucru poate provoca leziuni grave. În funcționarea continuă este recomandat să folosiți benzină cu cifră octanică mai mare.

3.2. Benzina trebuie amestecat cu ulei în doi timpi într-un rezervor curat în raportul de 25:1. (25 piese de benzină la 1 parte ulei de accident vascular cerebral). Se amestecă amestecul de carburant înainte de a se toarnă în rezervor de masina de tuns.

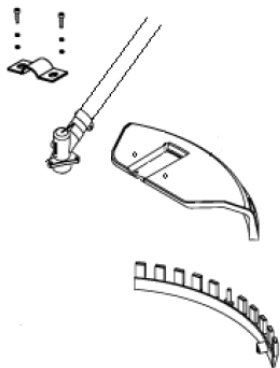
3.3 Verificarea filtrul de aer.. Filtrului de aer contaminate vor restricționa intrarea aerului în carburator. Pentru a preveni eșecuri în carburator, nu uitați să curățați periodic filtrul de aer. Verificați filtrul pentru a vedea dacă nu este prea murdar și curățați-l dacă este necesar. Nu porniți motorul fără filtrul de aer, deoarece aceasta poate duce la uzura motorului rapidă în cazul în care murdăria sau praful este absorbit in ea prin carburator.

3.4. Conectați la motor la conducta cu ajutorul celor patru șuruburi.

3.5. Conectați mânere la conducta. Asamblarea mâner. Ajustați înălțimea la poziția optimă de lucru și strângeți șuruburile. A se vedea fotografiile atașate.



3.6 Instalați siguranța (6).



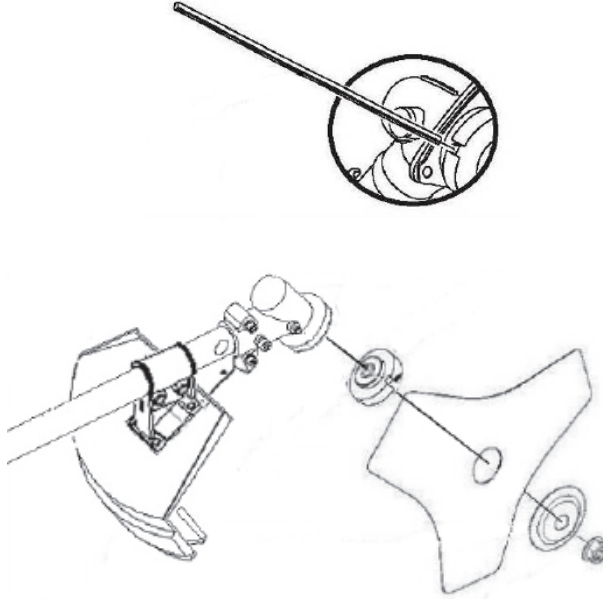
3.7 Montarea pânzei de ferăstrău sau un cap trimmer.

La montarea echipamentului de tăiere este esențială pentru sprijinirea flanșă ajunge chiar în deschiderea centrului a echipamentului de tăiere. Echipament de tăiere montat incorect poate duce la răni grave și / sau periculoase.

3.8 Montarea cuțit..

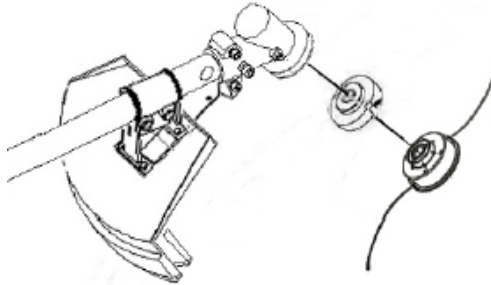
Așezați lama de tăiere cu privire la orificii de fixare flanșă, astfel încât cutitul a ajuns aproape la flanșă. Publicați mașină de spălat cu partea concavă a cuțit. Strângeți piulița. Atenție! Firul a arborelui este inversată. Strangeti piulita cu o cheie dinamometrică cu un cuplu de 35 - 50 Nm. Utilizați introduce 19mm. Pentru a bloca arborelui, se introduce prin orificiul de pe partea dreaptă a bușe cu diametrul de siguranță maneta Ø6. Rotiți pârghia până când capul a intrat

în gaura de blocare a flanșei de fixare.



3.9 Instalarea capul tuns..

Șurub cu cap trimmer sensul acelor de ceasornic invers acelor de ceasornic pentru a arborelui folosind maneta de blocare (a se vedea t.3.8.). În cazul în care lungimea cablului nu este suficient de presă în mijlocul capului trimmer și trageți de cablul de la lungimea dorita. În cazul în care lungimea cablului este mai mare decât diametrul de capacul de protecție atunci când porniți cositoare, cablul va fi tăiat la lungimea necesară a lamei montate pe capota.



3.10 Reglați centura poziția cea mai confortabilă la locul de muncă.. Reglați centura astfel încât echipamentul de tăiere să fie paralel cu solul.

Durata optima a unghiului de arbore de grație ° 35 la unelte unghi de taiere mai ușor într-un plan paralel cu solul.



4. Pornirea motorului.

Introduceți cheia de contact în poziția de pornire. În cazul în care motorul este rece sau temperatura mediului ambiant este scăzută, aproape de acceleratie a carburatorului complet, adică pull “choke”, levierul, deplasându-l. După pornirea motorului, așteptați un timp pana cand motorul se incalzeste si, treptat, a reveni înapoi sufoca. Am nevoie să vă conectați din nou șoc spate (acceleratia deschis) este apariția de fum dens de evacuare.

Notă: acceleratie nu se închide atunci când porniți motorul cald sau la temperatura mediului relativ ridicate. În aceste condiții, nu trageți de șoc atunci când pornirea motorului.

4.1. Comutați cheia de contact în poziția I.

4.2 Trage “sufoca” (in functie de temperatura mediului ambiant)..

4.3. La pornirea motorului este probabil să fie obținute de la demarorului cu recul. Deci, să ia poziția corectă și stabilă atunci când tragerea demarorului cu recul.

4.4. Trageți cu grijă demarorului cu recul, ca o apuca convenabil mâner până când simțiți rezistență. Apoi trage brusc.



4.5. Atenție! Nu lăsați coarda de pornire care urmează să fie lichidată înapoi brusc în motor. Reduceți-l ușor pentru a evita deteriorarea Starter.

4.6 După pornirea motorului turatii sus este necesar, cu ajutorul manetei de accelerație..

5. Lucrul cu masina de tuns.

5.1. Păstrați întotdeauna mașina cu ambele mâini.

5.2. Iarbă părul cu un pendul, mișcare laterală.

5.3 stânga-dreapta circulație. Este de lucru, dar mișcarea este de la stânga la dreapta spate.

5.4. Stai puternică și o muncă ritmic.

5.5 Mutarea înainte după revenirea libera..

5.6. În mișcarea de deschidere, standul de echilibru din nou.

5.7. Pleca doar prin iarba în mișcarea de returnare și de lucru cu accelerația pe deplin

aplicate pentru a reduce riscul de colmatare de instrumente de decupare cu iarbă.

5.8. Nu funcționează fără gardă de montaj (6).

5.9. Nu folosiți niciodată masina de tuns mai mare decât 76 cm deasupra solului.

6. Opriti motorul. Reduceți viteza motorului, eliberarea pârghiei de accelerație. Lăsați motorul în funcțiune aproximativ 30 de secunde, apoi mutați cheia de contact în poziția 0 (Stop).

Întotdeauna ridica iarbă taiată după ce oprească motorul și să așteptați pentru a opri rotația cuțit.

7. Suport. Verificări periodice sunt necesare și setările pentru a menține în cositoare performanțe optime. Întreținerea periodică va prelungi durata de viață înch

Atenție! Înainte de orice lucrare de întreținere pe masina de tuns pentru a opri motorul!

7.1 Inspectia și. Întreținere trebuie să fie efectuate de către persoane autorizate, cu excepția cazului vă propriile instrumente și aptitudinile necesare pentru a face acest lucru.

Vă rugăm să rețineți faptul că de întreținere, se recomandă în condiții normale de exploatare. Dacă utilizați cositoare în alte circumstanțe, vă recomandăm să vă consultați cu dealer-ul.

7.2 Opriti. Motorul și scoateți mufa cablului scânteie înainte de examinare.

7.3 Se lasă motorul să se răcească colector sa nu va ardeti de suprafețe fierbinți..

7.4 Purtați mănuși de protecție să nu se taie oricare din elementele dure..

7.5 Stick iarbă Curățenie la cuțit și periați cu lubrifianț rugina..

7.6. Scurgeți tot combustibilul din motorul în cazul în care aveți posibilitatea să stocați cositoare pentru mai mult de o lună.

7.7. Elementele enumerate mai jos trebuie să fie deservit de un profesionist cu experiență dacă aveți dreptul de instrumente și de formare profesională.

7.8. Ventilare întotdeauna să se răcească motorul care urmează să fie curate și libere. Acestea sunt deschise pe partea de lansator.

Conținutul tabelului prezinta perioadele în care lucrările de întreținere planificate care urmează să fie făcut.

Tabelul de întreținere cositoare

perioadă element verificare	De fiecare dată înainte de a începe cositoare	O dată pe lună sau 12 ore	O dată pe lună sau 50 oră	O dată pe lună sau 100 oră	O dată pe lună sau 300 oră
Verificați filtrul de aer	●				
Curățarea filtrului de aer		●			
Verificarea bujiei					●
Furtunuri de combustibil	Schimbarea la fiecare doi ani				

7.9 Curățarea filtrului de aer.. Nu utilizați o masina de tuns, cu sau fără filtru de aer murdar. De praf și de particule mici, care va suga motorul va scurta durata sa de viață. Scoateți filtrul de aer. Curățați filtrul cu solvent și se lasă să se usuce complet după curățare. Nu curățați filtrul de aer cu lichide inflamabile, deoarece aceasta poate provoca incendiu sau explozie în anumite condiții. Odată curățat, locul din spate filtrul de aer în loc.

7.10 Întreținerea o lumânare..

Tipul recomandat de bujiei este campion RCJ7Y, NGK BPMR7A sau NHSP LD L8RTF. Pentru a asigura funcționarea normală a motorului, lumânarea ar trebui să aibă distanța

corespunzătoare între electrozi și ar trebui să fie liber de depozite. Eliminați “conducta” de o lumânare, trăgând un mâner în partea de sus și sfârșitul. Nu îndepărtați niciodată “pipe” trăgând de cablu. De evacuare poate fi foarte cald în cazul în care motorul este lucrat. Nu atingeți de evacuare. Cu cheia uncoiling a deșurubați lumânare bujia. Verificați vizual lumânare. Aruncați bujia dacă izolare uzate sau clar este spart sau crăpat “Verifică de etanșare” O “inel.. În cazul în care lumânare este în stare excelentă, curățați-l cu o perie de sarma de cupru și apoi șurub înapoi în cap cilindru. Echipare o lumanare noua, strangeti o perioadă suplimentară de 1 / 2 tură după ce bujia și presat “O” inel. Asigurați-vă că lumânarea este bine strânse. Strângere necorespunzătoare poate duce la supraîncălzirea motorului și deteriorarea acesteia. Folosiți numai lumânări de înaltă calitate de acest tip.

8 Transport și Depozit.

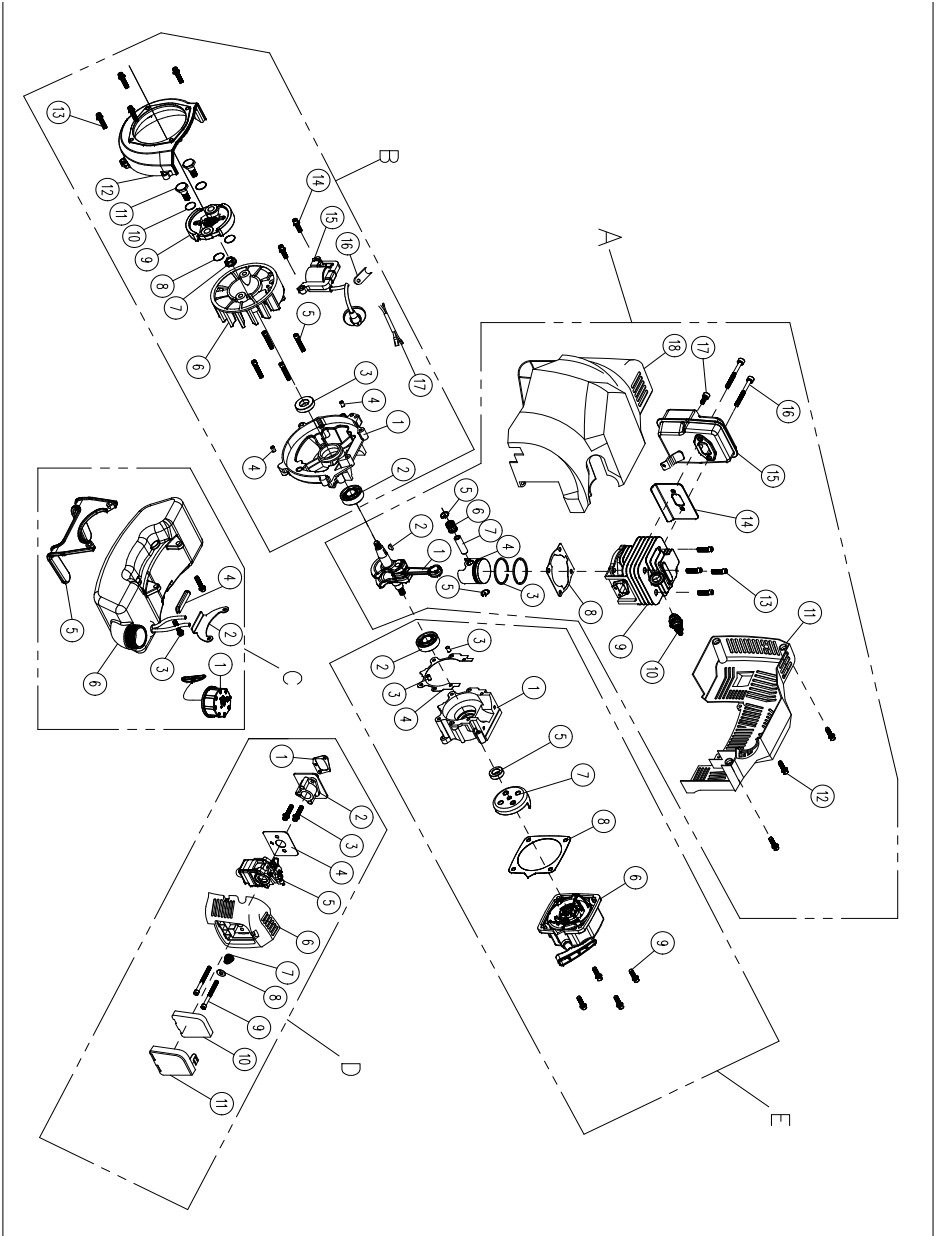
Pentru a evita pericolul de incendiu, motorul trebuie să aștepte să se răcească înainte de masina de tuns pentru a fi transportate.

8.1. Asigurați-vă că Depozit nu este umed sau praf.

8.2 Acoperire cu masina de tuns pentru a preveni praf..

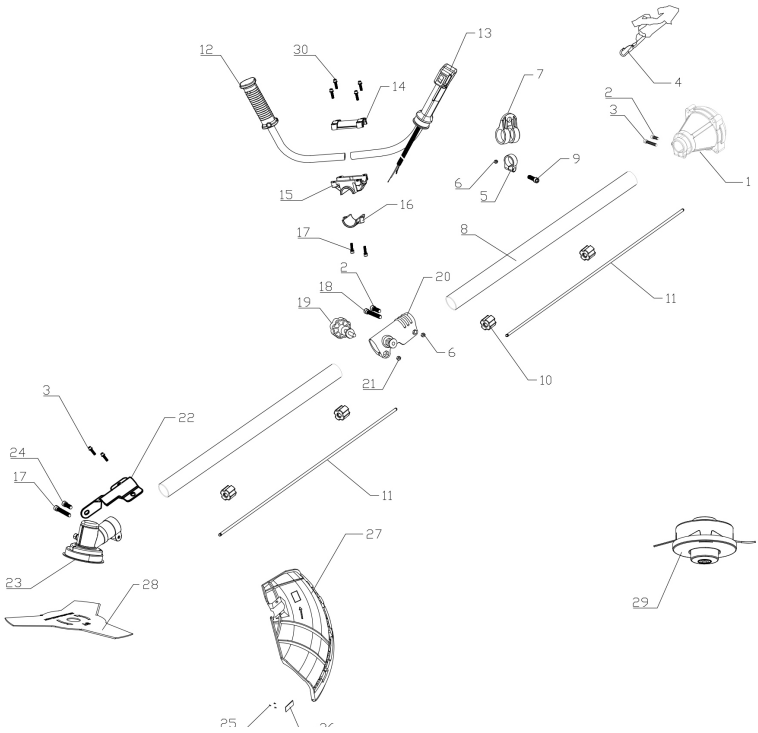
Dacă este necesar, repararea cositoare cel mai bun se face numai de către experți calificați în atelierele de Raider, care folosesc numai piese de schimb originale. Astfel încât să asigure funcționarea în condiții de securitate.

Exploded view drawing RD-GBC24



PARTS LIST RD-GBC24

No.	description	qty	mark	No.	description	qty	mark
A				C			
1	crankshaft	1		1	tank cap	1	
2	key3*5*13	1		2	tank pressplate	1	
3	piston ring	2		3	screw M5*20	2	
4	piston	1		4	shock	1	
5	piston pin ring	2		5	tank protector	1	
6	bearing	1		6	tank assy	1	
7	piston pin	1		D			
8	gasket	1		1	gasket	1	
9	cylinder	1		2	intake pipe	1	
10	spark plug	1		3	screw M5*30	2	
11	cover (back)	1		4	gasket	1	
12	screw ST4*16	3		5	carbureter	1	
13	screw M6*20	4		6	carbureter stander	1	
14	gasket	1		7	spring	1	
15	muffler	1		8	gasket 5	1	
16	screw M6*55	2		9	screw M5*55	2	
17	screw M5*12	1		10	sponge	1	
18	cover (front)	1		11	air filter cover	1	
B				E			
1	crankshaft case(L)	1		1	crankshaft case(R)	1	
2	bearing 6202	1		2	bearing 6202	1	
3	seal 15*30*7	1		3	pin $\phi 5 \times 10$	2	
4	pin $\phi 5 \times 10$	2		4	gasket	1	
5	screw M5*35	4		5	seal 12*22*7	1	
6	flying wheel	1		6	driver plate	1	
7	nut M8*1	1		7	gasket	1	
8	gasket 8	2		8	starter assy	1	
9	clutch assy	1		9	screw M5*20	4	
10	gasket 10	2					
11	screw M8*9.8*24	2					
12	side cover	1					
13	screw M5*25	4					
14	screw M5*20	2					
15	coil	1					
16	clasp	1					
17	flameout line	1					

Exploded view drawing RD-GBC24

PARTS LIST RD-GBC24

No.	discription	qty	mark
1	clutch case assy	1	
2	screw M5X12	1	
3	screw M6X25	3	
4	belt	1	
5	small ring	1	
6	Nut M5	2	
7	big ring	1	
8	alu pipe	2	
9	screw	1	
10	bearing	4	
11	shaft	2	
12	left handle	1	
13	right handle	1	
14	handle holder (UP)	1	
15	handle holder (Middle)	1	
16	handle holder (Down)	1	
17	screw M5X25	3	
18	screw M5X25	1	
19	screw M6X25	1	
20	fast linker	1	
21	nut M6	1	
22	protector pressplate	1	
23	gearbox assy	1	
24	screw M5X14	1	
25	screw ST4.2X10	3	
26	line knife	1	
27	protector	1	
28	3T blade	1	
29	Nylon cutter	1	
30	screw M5X20	4	



EC DECLARATION OF CONFORMITY

Euromaster Import Export Ltd.
Address: Sofia 1231, Bulgaria, 246 Lomsko shausse Blvd.

Product: Gasoline Brush Cutter
Trademark: RAIDER
Model: RD-GBC24

is designed and manufactured in conformity with following Directives:

2006/42/EC of the European Parliament and the Council dated 17th May 2006 on machinery;

2014/30/EU of the European Parliament and of the Council of 26 February 2014 on the harmonisation of the laws of the Member States relating to electromagnetic compatibility;

2000/14/EC of the European Parliament and of the Council of 8 May 2000 on the approximation of the laws of the Member States relating to the noise emission in the environment by equipment for use outdoors.

Noise emission according to standart EN ISO 22868.

Measured sound power level: 108.2 dB(A)

Guaranteed sound power level: 110 dB(A)

Notified body:

0905 Intertek Deutschland GmbH

Stangenstraße 1, 70771 Leinfelden-Echterdingen, Germany

The product fulfils the essential requirements of the following standards:

EN ISO 11806-1:2011

EN ISO 14982:2009



Place&Date of Issue:
Sofia, Bulgaria
October 14, 2020

Brand Manager:
Krasimir Petkov



ЕО ДЕКЛАРАЦИЯ ЗА СЪОТВЕТСТВИЕ

Евромастер Импорт Експорт ООД
Адрес: София 1231, България, "Ломско шосе" 246.

Продукт: Коса бензинова с нож и корда
Запазена марка: RAIDER
Модел: RD-GBC24

е проектиран и произведен в съответствие със следните директиви:

2006/42/ЕО на Европейския парламент и на Съвета от 17 май 2006 година относно машините;

2014/30/ЕС на европейския парламент и на съвета от 26 февруари 2014 година за хармонизиране на законодателствата на държавите членки относно електромагнитната съвместимост;

2000/14/ЕО на Европейския парламент и на Съвета от 8 май 2000г. за сближаване на законодателствата на държавите-членки във връзка с шумовите емисии на съоръжения, предназначени за употреба извън сградите.

Шумови емисии съгласно EN ISO 22868.

Измерено ниво на звукова мощност: 108.2 dB(A)
Гарантирано ниво на звукова мощност L_{WA} : 110 dB(A)

Нотифициран орган:
0905 Intertek Deutschland GmbH
Stangenstraße 1, 70771 Leinfelden-Echterdingen, Germany

и отговаря на съществените изисквания на следните стандарти:

EN ISO 11806-1:2011
EN ISO 14982:2009

„ЕВРОМАСТЕР
ИМПОРТ - ЕКСПОРТ“
ООД

Място и дата на издаване:
София, България.
14 октомври 2020

Бранд мениджър:
Красимир Петков



DECLARAȚIE DE CONFORMITATE

Euromaster Import Export Ltd.
Adresa: Sofia 1231, Bulgaria, 246 Lomsko shausse Blvd.

Produs: Motofierastrau cu lant
Trademark: RAIDER
Model: RD-GBC24

este proiectat și fabricat în conformitate cu următoarele directive Directivelor:

Directiva 2006/42/CE a Parlamentului European și a Consiliului din 17 mai 2006 privind echipamentele tehnice;

Directiva 2014/30/UE a parlamentului european și a consiliului din 26 februarie 2014 privind armonizarea legislațiilor statelor membre cu privire la compatibilitatea electromagnetică;

Directiva 2000/14/CE a Parlamentului European și a Consiliului din 8 mai 2000 privind apropierea legislațiilor statelor membre referitoare la zgomotul emis de echipamentele utilizate în exterior.

Zgomotul emis în conformitate cu EN ISO 22868.

Măsurat nivelul puterii sonore: 108.2 dB (A)
Nivelul puterii sonore garantat este mai mic de L_{WA} : 110 dB (A)

Organismul notificat:
0905 Intertek Deutschland GmbH
Stangenstraße 1, 70771 Leinfelden-Echterdingen, Germany

este în conformitate cu următoarele standarde:

EN ISO 11806-1:2011
EN ISO 14982:2009



Locul și Data apariției:
Sofia, Bulgaria
14 octombrie 2020

Brand Manager:

Krasimir Petkov



DECLARATION OF CONFORMITY

Gasoline Brush Cutter RD-GBC24

Euromaster Import Export Ltd. Address: Sofia 1231, Bulgaria, 246 Lomsko shausse Blvd.

- (BG) Декларираме на собствена отговорност, че този продукт е в съответствие със следните стандарти и разпоредби:
- (FR) Nous déclarons sur l'honneur notre responsabilité sur le fait que ce produit remplit les standards et les reglements suivants:
- (GB) We declare under our sole responsibility that this product is in conformity and accordance with the following standards and regulations:
- (D) Der Hersteller erklärt eigenverantwortlich, dass dieses Produkt den folgenden Standards und Vorschriften entspricht:
- (NL) Wij verklaren onder onze volledige verantwoordelijkheid dat dit product voldoet aan, en in overeenstemming is met, de volgende standaarden en reguleringen:
- (F) Nous déclarons sous notre seule responsabilité que ce produit est conforme aux standards et directives suivants:
- (E) Declaramos bajo nuestra exclusiva responsabilidad que este producto cumple con las siguientes normas y estándares de funcionamiento:
- (P) Declaramos por nossa total responsabilidade que este produto está em conformidade e cumpre as normas e regulamentações que se seguem:
- (I) Dichiariamo, sotto la nostra responsabilità, che questo prodotto è conforme alle normative e ai regolamenti seguenti:
- (S) Vi garanterar på eget ansvar att denna produkt uppfyller och följer följande standarder och bestämmelser:
- (FIN) Vakuutamme yksinomaan omalla vastuullamme, että tämä tuote täyttää seuraavat standardit ja säädökset:
- (N) Vi erklærer under vårt eget ansvar at dette produktet er i samsvar med følgende standarder og regler:
- (DK) Vi erklærer under eget ansvar, at dette produkt er i overensstemmelse med følgende standarder og bestemmelser:
- (H) Felelosségünk teljes tudatában kijelentjük,
- hogy ez a termék teljes mértékben megfelel az alábbi szabványoknak és előírásoknak:
- (CZ) Na naši vlastní zodpovednosť prohlašujeme, že je tento výrobek v súlade s nasledujúcimi standardy a normami:
- (SK) Vyhlasujeme na našu výhradnú zodpovednosť, že tento výrobok je v zhode a súlade so nasledujúcimi normami a predpismi:
- (SLO) S polno odgovornostjo izjavljamo, da je ta izdelek v skladu in da odgovarja naslednjim standardom ter predpisom:
- (PL) Deklarujemy na własną odpowiedzialność, że ten produkt spełnia wymogi zawarte w następujących normach i przepisach:
- (LT) Prisiimdami visa atsakomybe deklaruojame, kadšis gaminys atitinka žemiau paminetus standartus arba nuostatus:
- (LV) Apgalvojam ar visu atbildību, ka šis produkts ir saskaņā ar atbilst sekojošiem standartiem un nolikumiem:
- (EST) Deklareerime meie ainuvastutusega, et see toode on vastavuses ja kooskõlas järgmistandardite ja määrustega:
- (RO) Declaram prin aceasta cu răspunderea deplină produsul acesta este în conformitate cu următoarele standarde sau directive:
- (HR) Izjavljujemo pod vlastitom odgovornošću da je strojem ukladan sa slijedesim standardima ili standardiziranim dokumentima i u skladu sa odredbama:
- (RUS) Под свою ответственность заявляем, что данное изделие соответствует следующим стандартам и нормам:
- (UA) На свою власну відповідальність заявляємо, що дане обладнання відповідає наступним стандартам і нормативам:
- (GR) Δηλώνουμε υπεύθυνα ότι το προϊόν αυτό συμφώνει και τηρεί τους παρακάτω κανονισμούς και πρότυπα:
- (MK) Ние под наша лична одговорност дека овој производ е во согласност со следните: дарди и регулативи:

EN ISO 11806-1:2011

EN ISO 14982:2009

2006/42/EC, 2004/108/EC, 2000/14/EC

L_{WA}: 110 dB(A)



Place & Date of Issue:
Sofia, Bulgaria
October 14, 2020

Brand Manager:

Krasimir Petkov

**IZJAVA O USTREZNOSTI**

Euromaster Import Export Ltd.
Naslov: Sofia 1231, Bolgarija, 246 Lomsko shausse Blvd.

Izjavlja, da izdelek: Bencinska ročna kosilnica
Blagovna znamka. "RAIDER"
Poimenovanje tipa: RD-GBC24

Skonstruiran in izdelan v skladu z naslednjimi direktivami:

2006/42/ES Evropskega parlamenta in Sveta z dne 17-th maja 2006 o strojih
2014/30/EU Evropskega parlamenta in Sveta z dne 26. februarja 2014 o usklajevanju zakonov
držav članic o elektromagnetni združljivosti
2000/14/ES Evropskega parlamenta in Sveta z dne 8. maja 2000 o približevanju zakonodaje
držav članic v zvezi z emisijo hrupa v okolje, ki ga povzroča oprema za uporabo na prostem.
Emisije hrupa v skladu z EN ISO 22868 standart.

Izmerjeno raven zvočne moči: 108.2 dB (A)
Zajamčena raven zvočne moči: 110 dB (A)
Priglašeni organ:
0905 Intertek Deutschland GmbH
Stangenstraße 1, 70771 Leinfelden-Echterdingen, Germany.

Izdelek izpolnjuje potrebne zahteve naslednjih standardov:

EN ISO 11806-1:2011
EN ISO 14982:2009



Kraj in datum izdaje:
Sofija, Bolgarija
14 oktober 2020

Produktni vodja:
Krasimir Petkov

ГАРАНЦИОННИ УСЛОВИЯ ЗА МАШИНИ **RAIDER®**

Машините и аксесоарите „RAIDER“ са конструирани и произведени съгласно действащите в Република България нормативни документи и стандарти за съответствие с всички изисквания за безопасност.

СЪДЪРЖАНИЕ И ОБХВАТ НА ТЪРГОВСКАТА ГАРАНЦИЯ.

Търговската гаранция, която “Евромастер Импорт-Експорт” ООД дава за територията на Република България е както следва:

- **36 месеца за всички електроинструменти от сериите: Raider Industrial, Raider Pro;**
- **36 месеца за физически лица за електроинструменти от сериите: Raider Power Tools, Raider Garden Tools;**
- **12 месеца за юридически лица за електроинструменти от сериите: Raider Power Tools, Raider Garden Tools;**
- **24 месеца за физически лица за инструменти от серията Raider Pneumatic;**
- **12 месеца за юридически лица за инструменти от серията Raider Pneumatic;**
- **24 месеца за физически лица за всички бензинови машини от сериите: Raider Power Tools и Raider Garden tools**
- **12 месеца за юридически лица за всички бензинови машини от сериите: Raider Power Tools и Raider Garden tools**
- **24 месеца за физически лица за всички крикове от серията Raider Power Tools;**
- **12 месеца за юридически лица за всички крикове от серията Raider Power Tools**

Търговската гаранция е валидна при предоставяне на гаранционна карта попълнена правилно в момента на закупуване на машината и фискален касов бон или фактура. Гаранционната карта трябва да съдържа модел, сериен номер, име подпис и печат на търговеца продал машината, подпис от страна на клиента, че е запознат с гаранционните условия и датата на покупката. Непопълнени или подправени гаранционни карти са невалидни. Машините трябва да се използват само по предназначение и в съответствие с инструкцията за употреба. За да се гарантира безопасната работа е необходимо клиента да се запознае добре с инструкциите за употреба на машината, правилата за безопасност при работа с нея и конкретното и предназначение. Машината изисква периодично почистване и поддържаща поддръжка.

Гаранцията не покрива:

- износване на цветното покритие на машината;
- части и консумативи, които подлежат на износване, причинено от ползването като например: грес и масло, четки, водачи, опорни ролки, тампони, гумени маншони, задвижващи ремъци, спирачки, гъвкав вал с жило, лагери, семеринги, бутало с ударник на такеи и др.;
- допълнителни аксесоари и консумативи като: ръкохватки, струйник, кутии, свредла, дискове за рязане, секачи ножове, вериги, шкурки, ограничители, полир-шайби, патронници (захвати и държачи на режещия инструмент), макарата за корда и самата корда за косачки и др.;
- ръчен стартерен механизъм и запалителна свещ;
- настройка на режима на работа;
- стопяеми електрически предпазители и крушки;
- механични повреди на корпуса и всички външни елементи на изделието, включително декоративни;
- предпазители за очи, предпазители за режещи инструменти, гумирани плочи, закопчалки, линеали и др.;
- захранващ кабел и щепсел;
- цялостните повреди на инструментите, причинени от природни бедствия, като пожари, наводнения, земетресения и др.; Отпадане на гаранцията.

Фирма “Евромастер И/Е” ООД не е отговорна за повреди причинени от трети лица, като „Електроснабдителни дружества“, повреди от външен характер, като токови удари, нестандартни захранващи напрежения и има правото да откаже гаранционно обслужване при:

- несъответстващ (или непопълнен) сериен номер на изделието с този попълнен на гаранционната карта;
- заличен или липсващ индетификационен етикет на машината;
- повреди възникнали при транспорт, неправилно съхранение и монтаж на машината;
- направен опит за неоторизирана сервизна намеса в неупълномощена сервизна база;
- повреди, които са причинени в следствие на неправилна употреба (непазване инструкцията за експлоатация) на машината от страна на клиента или трети лица;
- повреди причинени в резултат на използването на машината в друга среда освен препоръчаната от производителя (влажност, температура, вентилация, напрежение, запрашеност и др.);
- повреди, причинени от попадане на външни тела в машината;
- повреди, причинени в следствие на небрежно боравене с машината;
- повреди причинени от работа без въздушен филтър или силно замърсен такъв;
- при неправилно съотношение на бензин/двуктактово масло, водещо до блокиране на двигателя
- повреда в следствие неправилно поставен или незаточен режещ инструмент;
- повреда на редукторната кутия (предавката), причинена от недостатъчно добро смазване (с грес) на същата или механичен удар по задвижващата ос.
- повреда на ротор или статор, изразяваща се в слепване между тях, следствие на стопяване на изолациите, причинено от продължително претоварване;

- повреда на ротор или статор причинена от претоварване или нарушена вентилация, изразяваща се в промяна на цвета на колектора или намотките;
- натрупан нагар или запушен ауспук – резултат от предозирване на количеството масло в двуктактовата смес.
- липса на масло за режещата верига или незаточена (изхабена) верига;
- запушена горивна система;
- липсват защитни дискове, опорни плотове или други компоненти които са част от конструкцията на инструмента и са предназначени за осигуряването на безопасната му и правилна експлоатация;
- захранващият кабел на инструмента е удължаван или подменян от клиента;
- повредата е причинена от претоварване или липса на вентилация, недостатъчно или неправилно смазване на движещите се компоненти на izdeliето;
- износване или блокирани лагери поради претоварване, продължителна работа или прах;
- разбито лагерно гнездо от блокиран лагер или разбита втулка;
- разбито шпонково или резбово съединение;
- повреда в ел.ключ или електронно управление причинена от прах или счупване;
- повредена редукторна кутия (глава) причинено от застопоряващ механизъм;
- поява на необичайна дълбина между бутало и цилиндър в резултат на претоварване, продължителна работа или прах;
- затягане между бутало и цилиндър в резултат на претоварване, продължителна работа или прах;
- повредено центробежно колело и спирачка (променен цвят) – дължи се на работа с блокирана спирачка;
- спуквания по корпуса, причинени от неправилен монтаж на свързващи тръби, фитинги и подобни;
- липса на компоненти които са част от конструкцията на инструмента и са предназначени за осигуряването на безопасната му и правилна експлоатация;
- на всички водни помпи (без потоплемите) и хидрофори трябва да бъде монтиран възвратен клапан на входящия отвор. При хидрофорите периодично се проверява налягането на металния контейнер(налягането трябва да бъде в границите 1.5 – 2 bar).
- **ВНИМАНИЕ!** Хидрофорите Raider с механичен пресостат не изключват автоматично при липса на вода!
- повреда причинена от работа „на сухо“ без вода, която се изразява в деформация на уплътненията и компонентите на помпената част.
- повреди причинени от замръзване и прекомерно прегряване;

Срокът за отремонтване на приети в сервиза машини е в рамките на един месец.

Сервизите не носят отговорност за машини, не потърсени от собствениците им един месец след законния срок за ремонт!

Търговската гаранция за батерии и зарядни устройства, която “Евромастер Импорт-Експорт” ООД дава за територията на Република България, е както следва:

- **18 месеца за батерията и зарядното устройство от сериите: Raider Industrial, Raider Pro;**
- **12 месеца за батерията и зарядното устройство от сериите: Raider Power Tools, Raider Garden Tools;**

Гаранционният срок започва да тече от датата на закупуване. Гаранцията покрива всички дефекти, възникнали при правилно ползване на батерията и зарядното устройство, съобразно инструкцията за употреба. “Евромастер Импорт-Експорт” ООД осигурява гаранция, приложима при изброените по-долу условия, чрез безплатно отстраняване на дефекти на продукта, за които в рамките на гаранционния срок може да се докаже, че се дължат на дефекти в материала или при производството. Търговската гаранция е валидна при предоставяне на гаранционната карта на машината, попълнена правилно в момента на закупуване на продукта и фискален касов бон или фактура. Гаранционната карта трябва да съдържа модел и серийен номер на акумулаторната машина, окомплектована с батерия и зарядно устройство, име, подпис и печат на търговеца продал комплекта акумулаторен електроинструмент, подпис от страна на клиента, че е запознат с гаранционните условия и датата на покупката.

Гаранцията не покрива:

- износване на цветното покритие на батерията и зарядното устройство;
- повреди възникнали при транспорт, механични повреди /на корпуса и всички външни елементи на батерията и зарядното, включително декоративни/, при други външни въздействия и природни бедствия като пожари, наводнения, земетресения;
- дефекти от амортизация, нормално износване и изхабяване; Гаранцията за батерията и зарядното устройство отпада в случаите на:
- несъответстващ (или непопълнен) серийен номер на комплекта акумулаторен електроинструмент с този попълнен на гаранционната карта;
- нарушение на целостта, изтриване или липса на етикета на производителя върху батерията и зарядното устройство;
- всички случаи на повреди, причинени от неправилна употреба (неспазване инструкцията за експлоатация), изпускане, удар, заливане с течности, небрежно боравене, и в случаи, че всички клетки в батерията са изтощени под критичния минимум;
- зареждане с неоригинални зарядни устройства, захранващият кабел на зарядното устройство е удължаван или подменян от клиента, или други външни въздействия в противоречие с изискванията на производителя;

- когато е правен опит за ремонт, монтаж, демонтаж, модификация от потребителя или промени от неупълномощени лица или фирми;
- при използване на батерията и зарядното устройство не по предназначение;
- повреди причинени в резултат на използването и съхранението на батерията и/или зарядното в друга среда освен препоръчаната от производителя (влажност, температура, вентилация, напрежение, запрашеност и др.);
- при токови удари, гръмотевични, наводнения, пожари, други външни въздействия;
- при работа с нестандартна захранваща мрежа и с други неподходящи или нестандартни устройства;

Срокът за отремонтиране на приети в сервиза батерии и зарядни устройства е в рамките на законния срок за ремонт- един месец, след който сервизите не носят отговорност в случай, че не са потърсени. Законната гаранция е съгласно изискванията на ЗЗП.

Независимо от търговската гаранция продавачът отговаря за липсата на съответствие на потребителската стока с договора за продажба съгласно гаранцията по чл. 112 – 115.

Чл. 112. (1) При несъответствие на потребителската стока с договора за продажба потребителят има право да предяви рекламация, като поиска от продавача да приведе стоката в съответствие с договора за продажба. В този случай потребителят може да избира между извършване на ремонт на стоката или замяната ѝ с нова, освен ако това е невъзможно или изборът от него начин за обезщетение е непропорционален в сравнение с другия.

(2) Смята се, че даден начин за обезщетяване на потребителя е непропорционален, ако неговото използване налага разходи на продавача, които в сравнение с другия начин на обезщетяване са неразумни, като се вземат предвид:

1. стойността на потребителската стока, ако нямаше липса на несъответствие;
2. значимостта на несъответствието;
3. възможността да се предложи на потребителя друг начин на обезщетяване, който не е свързан със значителни неудобства за него.

Чл. 113. (1) Когато потребителската стока не съответства на договора за продажба, продавачът е длъжен да я приведе в съответствие с договора за продажба.

(2) Привеждането на потребителската стока в съответствие с договора за продажба трябва да се извърши в рамките на един месец, считано от предявяването на рекламацията от потребителя.

(3) След изтичането на срока по ал. 2 потребителят има право да развали договора и да му бъде възстановена заплатената сума или да иска намаляване на цената на потребителската стока съгласно чл. 114.

(4) Привеждането на потребителската стока в съответствие с договора за продажба е безплатно за потребителя. Той не дължи разходи за експедиране на потребителската стока или за материали и труд, свързани с ремонта ѝ, и не трябва да понася значителни неудобства.

(5) Потребителят може да иска и обезщетение за претърпяване вследствие на несъответствието вреди.

Чл. 114. (1) При несъответствие на потребителската стока с договора за продажба и когато потребителят не е удовлетворен от решаването на рекламацията по чл. 113, той има право на избор между една от следните възможности:

1. разваляне на договора и възстановяване на заплатената от него сума;
2. намаляване на цената.

(2) Потребителят не може да претендира за възстановяване на заплатената сума или за намаляване цената на стоката, когато търговецът се съгласи да бъде извършена замяна на потребителската стока с нова или да се поправи стоката в рамките на един месец от предявяване на рекламацията от потребителя.

(3) Търговецът е длъжен да удовлетвори искане за разваляне на договора и да възстанови заплатената от потребителя сума, когато след като е удовлетворил три рекламации на потребителя чрез извършване на ремонт на една и съща стока, в рамките на срока на гаранцията по чл. 115, е налице следваща поява на

несъответствие на стоката с договора за продажба.

(4) Потребителят не може да претендира за разваляне на договора, ако несъответствието на потребителската стока с договора е незначително. Чл. 115. (1) Потребителят може да упражни правото си по този раздел в срок до две години, считано от доставянето на потребителската стока.

(2) Срокът по ал. 1 спира да тече през времето, необходимо за поправката или замяната на потребителската стока или за постигане на споразумение между продавача и потребителя за решаване на спора.

(3) Упражняването на правото на потребителя по ал. 1 не е обвързано с никакъв друг срок за предявяване на иск, различен от срока по ал. 1.

ГАРАНЦИОННА КАРТА

МОДЕЛ.....

СЕРИЕН №

СРОК

(за подробности виж гаранционните условия)

№, дата на фактура / касов бон.....

ДАННИ ЗА КУПУВАЧА

ИМЕ/ФИРМА

(попълва се от служителя)

АДРЕС.....

(попълва се от служителя)

ПОДПИС НА КУПУВАЧА.....

(запознат съм с гаранционните условия и правилата за експлоатация, изделието е в техническа изправност и окомплектовка)

ДАННИ ЗА ПРОДАВАЧА

ИМЕ/ФИРМА

(попълва се от служителя)

АДРЕС

(попълва се от служителя)

ДАТА/ПЕЧАТ

СЕРВИЗЕН ПРОТОКОЛ

Приемн протокол	Дата на приемане	Описание на дефекта	Дата на предаване	Подпис

Централен сервиз: София, бул: "Ломско шосе" 246, тел.: 0700 44 155 (безплатен за цялата страна)

e-mail: info@euromasterbg.com

RAIDER

SC EUROMASTER SRL
STR.HORIA,CLOSCA SI CRISAN,NR.5,HALA 3,OTOPENI, ILFOV TEL/
FAX:021.351.01.06

CERTIFICAT DE GARANTIE

Nr. _____ din _____

Denumirea produsului _____

Seria de fabricatie a produsului _____

Caracteristici tehnice _____

Garantie comerciala : PODUS HOBBY.Termen de garantie: 24 luni de la data vanzarii
catre consumatorii casnici (pentru toata gama RAIDER).

Durata medie de utilizare: 3 ani

Vandut prin societatea _____ din localitatea

_____ str. _____ nr. _____ cu

factura nr. _____ din _____

Cumparator _____

Data cumpararii produsului _____

Garantia presupune repararea gratuita a defectelor datorate producatorului, in cadrul termenului de garantie

1. Vanzatorul care comercializeaza produsul are obligatia sa faca demonstratia de functionare a produsului si sa explice consumatorului modul de utilizare al acestuia, in cazul in care consumatorul solicita acest lucru.
2. Produsul defect va fi receptionat de catre unitatea de service de care apartine care va efectua diagnosticarea defectului.
3. Unitatea service are obligatia de a efectua diagnosticarea, expertizarea si depanarea, in perioada de garantie, gratuit, in cel mult 15 zile de la data inregistrarii reclamatiei consumatorului. In cazul in care produsul nu poate fi reparat, el va fi inlocuit imediat dupa ce se constata imposibilitatea folosirii acestuia, cu un produs similar, acordandu-se un nou termen de garantie care va curge de la data preschimbării produsului sau i se va restitui beneficiarului contravaloarea produsului. Agentul economic are aceleasi obligatii pentru produsul inlocuit ca si pentru produsul vandut initial.
4. Durata termenului de garantie se prelungeste cu termenul scurs de la data la care consumatorul a reclamat defectarea produsului, pana la data repunerii in functiune a acestuia, acest fapt fiind in scris in certificatul de garantie de catre unitatea service care a executat reparatia.
5. Pentru a beneficia de garantie, cumparatorul are obligatia de a respecta instructiunile de utilizare/intretinere predate de vanzator o data cu produsul si de a nu permite interventii asupra produsului din partea unor persoane neautorizate sa acorde service.
6. In cazul unor defectiuni aparute in cadrul termenului de garantie, cumparatorul se va prezenta la unitatea service cu bonul/factura de cumparare, certificatul de garantie si reclamatia referitoare la deficientele produsului.
7. Vanzatorul este obligat fata de consumator, pentru produsul reclamat in cadrul termenului de garantie, sa asigure si sa suporte toate cheltuielile pentru repararea sau inlocuirea acestuia, precum si cheltuielile de diagnosticare, expertizare, ambalare si transport.
8. Producatorul si vanzatorul sunt exonerati de obligatiile lor privind garantia, daca defectiunea s-a produs din cauza nerespectarii de catre consumator a instructiunilor de utilizare, intretinere, manipulare, transport, depozitare, cuprinse in documentatia care insoteste produsul.
9. Vanzatorul este obligat sa asigure repararea sau inlocuirea gratuita a produsului dupa expirarea termenului de garantie, in cazul in care defectiunea s-a datorat unor vicii ascunse, confirmate prin expertize tehnice efectuate de un organism neutru, aparute in cadrul duratei medii de utilizare a acestuia, caz in care cheltuielile aferente vor fi suportate de vanzator.

10. ATENTIE! RESPECTATI INTOCMAI INSTRUCIUNILE DIN MANUALUL DE UTILIZARE A PRODUSULUI!

11. La expirarea perioadei de garantie (postgarantie) depanarea produsului se va efectua contra cost, la solicitarea clientului.
12. La efectuarea unor lucrari service pentru lucrarea de remediere a defectului, in cazul in care lucrarea nu necesita utilizarea de piese de schimb, prestatorul va acorda pentru lucrare obligatoriu o garantie de cel putin 3 luni.
13. Lista unitatilor service este mentionata in prezentul certificate de garantie.

LISTA CENTRELOR SERVICE AUTORIZATE

- SC Stefan Alex SRL- Str.Parcului Bl.K4,ScE,Ap.1, Calarasi , Tel : 0735.199.024
- ABC International SRL - Str.Babadag nr.5,Bloc1Sc.A parter,Tulcea; Tel : 0240.518.260
- Euro 94 SRL - Sos.Chitilei 60A sect1, Bucuresti ; Tel : 021.668.72.60
- SC Viva Metal Decor SRL- STR. ALBESTI NR. 10 (IN INCINTA FOSTEI AUTOBAZE ZENIT), Curtea de Arges; Tel : 0722.531.168 / 0732.148.633
- SC BUFFALO COM SRL – Sos Transilvaniei , Nr 17-19 , Oradea ; Tel: 0749.217.717
- SC AZIF COM SRL- Piata Chiriac Magazinul Universal, Craiova,Judetul Dolj, tel.0788.419.858,fax 0251.522.131
- SC GUMSERVICE SRL, Miercurea Ciuc, Str. George Cosbuc Nr. 14, TEL. 0266371183
- SC ADA TRADING SRL Calea Bucurestilor nr.64, bloc C1-3, Otopeni Ilfov.Tel/fax 0213504379
- SC TEHNO HOBY SRL strada Erou Bucur.nr.9, Piatra Neamt, judetul Neamt;Tel.0233236333, Fax.0233222026
- SC BASAROM COM SRL, Sos Alexandriei , Nr. 6A, Bragadiru, Ilfov, Tel 0214201637, Fax 0214201638.

14. EVIDENTA REPARATIILOR IN PERIOADA DE GARANTIE

Nr crt	Data reclamatie	Data rezolvare reclamatie	Reparatie executata/ piese inlocuite	Prelungire garantie	Garantie ptr. service	Nume si semnatura depanator	Semnatura consumator
<u>1</u>							
<u>2</u>							
<u>3</u>							
<u>4</u>							
<u>5</u>							
<u>6</u>							
<u>7</u>							

IMPORTATOR:
SC Euromaster SRL

VANZATOR:
Semnatura / stampila

15.AM CITIT CONDITIILE DE ACORDARE A GARANTIEI SI AM LUAT LA CUNOSTINTA.NU AM OBIIECTIUNI (SEMNAURA CONSUMATORULUI) _____

Prezentul certificat de garantie este in conformitate cu prevederile HG 449/2003, privind comercializarea produselor si garantiile asociate cu OG 21/2008 si OG 174/2008 cu modificarile si completarile ulterioare republicate si nu afecteaza drepturile consumatorilor.

Produsul beneficiaza de o garantie legala de conformitate de 24 luni(2 ani).Existenta garantiei legale de conformitate si a celei comerciale nu exclude existenta garantiei de viciu ascuns conform OG 21/2008, cu modificarile si completarile ulterioare republicate si a codului civil.

Електричните апарати “Рајдер” се дизајнирани и произведени во согласност со нормативните документи и стандарди во согласност со сите барања за безбедност што се применуваат.

Содржината и опфат на гаранцијата

Услови на Гаранцијата

Рокот на гаранцијата се наведува во гарантниот лист и важи од датумот на купување на производот. Купувачот/Корисникот на електричната опрема имаат право на бесплатни поправки на уредот доколку истиот е во гарантираниот период, доколку гарантниот лист е правилно пополнет со потпис и печат од страна на продавачот кој го продал уредот, потпишан од страна на купувачот кој потврдува дека е запознаен со условите на гаранцијата и со фискална сметка или фактура која го потврдува датумот на купување на електричниот апарат. За поправка и рекламација ќе бидат примени само добро исчистени машини! Поправката на дефекти признати од наша страна во гарантираниот рок се изведува на следниот начин: по наш избор ги поправаме дефектните уреди безплатно или ги менуваме за нови доколку се во гарантниот рок и доколку не е можно сервисирање. Уредот треба да се користи строго по упатствата и прописите пропишани во упатството. За безбедно работење со електричниот уред неопходно е купувачот пред да започне со користење на уредот, да се запознае со упатството за употреба, да се запознае со ставките за безбедност при работа и да го користи уредот за тоа што е наведено во упатството. Уредот бара периодично чистење и адекватно одржување.

Гаранцијата не опфаќа:

- Губење на бојата на машината.
- Делови и потрошни материјали кој подлежат на абеење при употреба, како што се: маст, масло, четкици, водичи, ваљаци, ролки, подлошки, погонски ремени, флексибилно вратило, лагери, семеринги, клип, работно тркало и др.
- Опрема и материјали како што се: Рачки, млазници, кутии, додатоци за материјување и др.
- Механизам за стартување и свеќици
- Подесување на работниот режим
- Стопени електрични осигурувачи и заштити
- Механички оштетувања на телото на уредот, декоративни елементи.
- Кабел и приклучоци.
- Целокупно оштетување на апаратот настанато како последица од пожар, поплава, земјотрес и сл.

Поништување на гаранцијата

Правото да се поништи поправката (ремонт) во рамките на гарантниот период е во следниве случаи:

- Серискијот број заведен во гаранцијата не одговара со серискијот број на машината .
- Налепницата за идентификација залепена на производот е избришана или е исчезната.
- Доколку друго лице кое не е овластениот сервис се обиде да го поправа уредот.
- Доколку не се појави како резултат на несоодветна употреба на уредот (не следи ги инструкциите наведени во упатството) од страна на купувачот или друго лице.
- Дефектот е предизвикан од невнимателна употреба со апаратот
- Работа без ваздушен филтер(или лошо поставен)
- Оштетувања предизвикани од работа со дотрајани (или лошо поставени) елементи за сечење
- Оштетувањата на роторот или статорот настанале како последица на топењето на изолацијата предизвикано од прекумерно користење на апаратот.
- Оштетувањата на роторот или статорот резултат на преоптоварување или оштетен на системот за вентилација која се манифестира со рамномерно потемнување на колекторот или намотката.
- Недостигаат заштитните дискови, или други делови кои се дел од составната опрема и се наменети за да се обезбеди безбедно работење со уредот кога се користи правилно.
- Оштетувања на уредот од преоптеретување, лоша вентилација и од недоволно подмачкување на подвижните делови
- Натрупан гараж или запушен ауспух - настанато од предозирање на масло кај двотактните мотори
- Недостаток на масло на ланецот за сечење или дотраен ланец
- Оштетено централното тркало и кочницата(променета на боја) - последица на работа со блокирана кочница
- Запушен систем за гориво
- Оштетени лагери поради преоптоварување или долготрајна работа.
- Скршено легло за лагери од страна на блокиран лагер
- Некомплетен заб на запчаникот (скршен, изабен)
- Скршено шпонково или вилушесто лежиште
- Оштетувања во електриката за клучот како резултат на прашина или кршење
- Појава на невообичаена лабавост помеѓу клипот и цилиндарот како резултат на преоптеретување, долготрајна употреба или прашина
- Затегнатост помеѓу клипот и цилиндарот како резултат на преоптеретување прекумерна употреба или прашина

Крајниот рок за поправка на уредот кој е примена во сервисот е 45 дена.

Овластениот сервис не сноси одговорност за опремата доколку сопственикот не ја подигне еден месец по истекот на законскиот рок за поправка на машината!

Machines "RAIDER" are designed and manufactured in accordance with the regulations in Bulgaria and standards for compliance with all safety requirements.
Content and scope of the commercial guarantee

Commercial guarantee "Euromaster Import-Export" Ltd. offers to the territory of Bulgaria, respectively: for people who bought a machine:

- For domestic use (private) - 24 months.
 - For professional use (legal entities who purchased the product with the invoice) - 12 months.
- Commercial warranty is valid in the provision of properly completed warranty card at the time of purchase of machinery and fiscal cash register receipt or invoice. Warranty must include model, serial number, name, signature and stamp dealer sold the machine, signed by the client that is aware of the warranty and the date of purchase. Incomplete or falsified warranty will be void. For the claim is accepted only cleaned machines in the original box and full accessories! The machines should be used only as intended and in accordance with the instructions. To ensure safe operation is necessary to know the client well with instructions for use of machine safety rules when working with it, and specific purpose. The machine requires periodic cleaning and proper maintenance. Warranty does not cover:

- Wear the color coating machine;
- Parts and supplies are subject to wear caused by use such as grease, oil, brushes, and guides the cutting tool holders, rollers, pads, drive belts, flexible wire shaft, bearings, seals, etc.;
- Accessories and supplies such as: handles, batteries, chains saw, knife, cord stops, etc.;
- Manual starter mechanism and spark plug;
- Electronic circuit of generator;
- Set the operation mode;
- Fuses and bulbs;
- Mechanical damage to the hull and all external components of the machine, including decorative;
- Overall damage to machinery caused by natural disasters such as fires, floods, earthquakes, etc..

Void the warranty

"And Euromaster / E" Ltd. has the right to refuse warranty service if:

- Inconsistent (or blank) serial number of this article with a completed warranty card;
- Product identification tag is removed or completely missing one;
- Is attempted unauthorized intervention service in unauthorized service facilities;
- Damage caused due to misuse (non instructions) of the machine by the customer or third parties;
- Damage caused due to careless handling of the machine;
- Operating without an air filter (or poorly placed);
- Improper ratio of gasoline / oil fuel mix in consequence of which the engine block.
- Damage due to handling export (or poorly placed) cutting tool;
- Damage to rotor or stator consisting of the bonding between them, due to melting of insulation caused by prolonged congestion;
- Damage to rotor or stator caused by overload or impaired ventilation, manifested as discoloration of the collector or windings;
 - Lack of protective discs, back panels and other components that are part of the structure of the machine and are designed to ensure safe and proper operation;
- Damage caused by overload or lack of ventilation and insufficient lubrication of moving components;
- Accumulated soot or blocked pipe - formed by an overdose of oil for two stroke engines;
- Lack of oil wasted cutting chain or chain;
- Damaged wheel and centrifugal brake (discolored) - due to manual lock brakes;
- Clogged fuel system;
- Bearings wear or blocked due to overloading, continuous operation or dust;
- Bush defeated;
- Bearing housing socket broken by blocked or broken bush camp;
- The integrity of the teeth of the gears (broken, worn);
- Broken keys or bolting;
- El.klyuch failure caused by dust or breakage;
- The occurrence of an unusual gap between the piston and cylinder due to overload, continuous operation or dust;
- Tightening between the piston and cylinder due to overload, continuous operation or dust;

The period for repaired in the workshop of accepted equipment is within one month.

Workshops are not responsible for tools, unclaimed by their owners one month after the statutory period for repair!

The legal guarantee is required by the CPA.

EUROMASTER IMPORT EXPORT LTD

1231, Sofia, Bulgaria, 246 Lomsko shose Blvd.,

tel.: +359 700 44 155

fax: + 359 2 934 00 90

www.euromasterbg.com; e-mail: info@euromasterbg.com

