

RAIDER POWER TOOLS

- пистолет за горещ въздух
- heat gun
- suflantă de aer cald
- pištolj za vreli vazduh
- фен
- zrasna pištola
- πιστολι φερμου αερα

RD-HG27

USER'S MANUAL



3 PCS.NOZZLES

1 PCS HANDLE

1 PCS SCRAPER

RAIDER[®]
PowerTools

Contents

2	BG	схема
3	BG	оригинална инструкция за употреба
6	EN	original instructions' manual
9	RO	Instrucțiuni originale
12	SR	Originalno uputstvo za upotrebu
15	MK	инструкции
18	SL	novodila za uporabo
21	EL	οδηγίες χρήσεως





ИЗОБРАЗЕНИ ЕЛЕМЕНТИ

1. Изходяща дюза.
2. Електронен регулатор на температурата.
3. Пусков прекъсвач - трипозиционен:
 - 0 - Пистолета е изключен;
 - 1 - Включване на първа степен;
 - 2 - Включване на втора степен.
4. Ръкохватка.

ELEMENTS DEPICTED

1. Output nozzle.
2. Electronic temperature control.
3. Completion breaker - modulating:
 - 0 - The gun is turned off;
 - 1 - Inclusion of the first stage;
 - 2 - Inclusion of the second stage.
4. Handle.

ОРИГИНАЛНА ИНСТРУКЦИЯ ЗА УПОТРЕБА

Уважаеми потребители,

Поздравления за покупката на машина от най-бързоразвиващата се марка за електрически и пневматични инструменти - RAIDER. При правилно инсталиране и експлоатация, RAIDER са сигурни и надеждни машини и работата с тях ще Ви достави истинско удоволствие. За Вашето удобство е изградена и отлична сервизна мрежа с 40 сервиза в цялата страна.

Преди да използвате тази машина, моля, внимателно се запознайте с настоящата “Инструкция за употреба”.

В интерес на Вашата безопасност и с цел осигуряване на правилната ѝ употреба, прочетете настоящите инструкции внимателно, включително препоръките и предупрежденията в тях. За избягване на ненужни грешки и инциденти, важно е тези инструкции да останат на разположение за бъдещи справки на всички, които ще ползват машината. Ако я продадете на нов собственик то “Инструкцията за употреба” трябва да се предаде заедно с нея, за да може новия ползвател да се запознае със съответните мерки за безопасност и инструкциите за работа.

“Евромастер Импорт Експорт” ООД е упълномощен представител на производителя и собственик на търговската марка RAIDER. Адресът на управление на фирмата е гр. София 1231, бул. “Ломско шосе” 246, тел. 02 934 33 33, 934 10 10, www.raider.bg; www.euromasterbg.com; e-mail: info@euromasterbg.com.

От 2006 година във фирмата е въведена системата за управление на качеството ISO 9001:2008 с обхват на сертификацията: Търговия, внос, износ и сервиз на професионални и хоби електрически, пневматични и механични инструменти и обща железария. Сертификатът е издаден от Moody International Certification Ltd, England.

ТЕХНИЧЕСКИ ДАННИ

параметър	мерна единица	стойност
Модел	-	RD-HG27
Номинално напрежение	V	230
Номинална честота	Hz	50
Консумирана мощност	W	2000
Температура на изхода на дюзата на I степен	°C	60-350
Температура на изхода на дюзата на II степен	°C	60-600
Макс. дебит на въздуха при работа на I и II степен	l/min	300/500
Ниво на звукова мощност по-малко от	dB(A)	70
Клас на защита	-	II

1. Общи указания за безопасна работа.

Прочетете внимателно всички указания. Неспазването на приведените по-долу указания може да доведе до токов удар, пожар и/или тежки травми. Съхранявайте тези указания на сигурно място.

1.1. Не използвайте машината във влажна среда.

1.2. Винаги проверявайте машината, кабела и щепсела преди употреба. В случай на повреда, ремонтните работи трябва да се извършват само от специалист.

1.3. Бъдете внимателни при употреба около места със запалими вещества. Не прилагайте горещия въздух на едно място за продължително време.

1.4. Винаги проверявайте дали работното място е добре проветрено. Не използвайте машината като сешоар.

2. Безопасност при работа с електрически ток.

2.1. Свързвайте щепсела в контакта само когато машината е изключена. Винаги изваждайте щепсела от контакта след употреба. Винаги изваждайте щепсела преди да извършвате манипулации върху самата машина.

2.2. Не пренасяйте машината за кабела.

2.3. Винаги дръжте захранващия кабел на разстояние от работната площ.

2.4. Преди включване проверете напрежението. Напрежението, указано на стикера на машината трябва да отговаря на това в електрическата мрежа. Машини, специфицирани за 230V, могат да работят и на 220V

2.5. Захранващия кабел и щепсела трябва да са в добро състояние.

3. Безопасен начин на работа.

3.1. Опасност от поява на пламъци!

3.2. Не докосвайте горещата дюза (1).

3.3. Носете защитни ръкавици.

3.4. Поставете машината на стойка и я оставете да се охлади преди да я приберете. Дръжте машината и консумативите към нея извън обсега на деца.

3.5. Ако дюзата на машината е нагорещена и искате да освободите и двете си ръце за работа, може да издърпате подпората на стойката и да поставите машината в изправена позиция на нейната основа.

3.6. Никога не насочвайте горещия въздух към хора или животни.

3.7. Опасност от пожари и експлозии! При работа топлината може да се пренесе към повърхности извън полезрението. Могат да се появят запалими и отровни газове при работа с пластмаси, бои (особено по-стари), лакове и подобни материали. Не използвайте машината в близост до силно възпламеними газове или материали. Не дръжте дюзата много близо до работната повърхност. Използвайте само оригинални консумативи. Не всички описани или илюстрирани консумативи са включени в стандартната опаковка.

4. Включване.

4.1. Машината трябва да е в изключено положение, преди свързване към захранването.

4.2. Поставете пусковия прекъсвач (3) в позиция 1, когато е необходим по-слаб въздушен поток, за да се избегне прегряване на работната повърхност или разместването на парчета от нея вследствие на въздушното налягане.

4.3. Поставете пусковия прекъсвач (3) в позиция 2, когато искате да постигнете по-силно въздушно налягане и да нагривате обработваната площ по-бързо. При този режим е желателно да държите машината на по-голямо разстояние от работната повърхност.

4.4. Настройки на температурата. Желаната температура може да бъде задавана чрез пусковия прекъсвач. (фиг 1). Идеалната работна температура би трябвало да бъде установена чрез предварителен тест. Затова по-добре да започнете с по-ниска температура. Температурите, зададени в илюстрираните примери са препоръчителни и може да варират в зависимост от свойствата на обработвания обект. Разстоянието между дюзата и обработвания обект зависи от естеството на материала.

5. Начин на работа и приложение.

5.1. Отстраняване на боя. Поставете плоската дюза. Нагрейте до размекване боята и я отстранете използвайки шпакла. Не нагривайте боята твърде дълго, защото това ще



фиг 1

овъгли боята и ще доведе до по-трудното и отстраняване. Много лепила (напр. стикери) омокват при нагряване, позволявайки на слепените повърхности да бъдат разделени и втеченото лепило да бъде отстранено.

5.2. Отстраняване на боя от прозорци. Стъклото е чупливо. Винаги използвайте дюзата предвидена за стъкло. От вертикални повърхности боята може да бъде отстранена с шпакла или мека телена четка.

5.3. Оформяне на пластмасови тръби. Поставете рефлекторната дюза. За да избегнете поврежданото на тръбите, напълнете с пясък от двете страни и запушете и двата края. Нагрявайте тръбата постепенно като придвижвате пистолета от край до край.

5.4. Оцветяване на дърво.

Поставете плоската дюза. Оцветяването с горещ въздух придава на дървото ръждив оттенък. Не дръжте дюзата твърде близо до дървото, защото това ще го оцвети неравномерно. Внимателно отстранете всякакви грапавини и стърготини с фина шкурка.

5.5. Работа с термосвиваем шlauch. Подберете подходящия крайник за пистолета от окомплектовката - нагрявайте термосвиваемия шlauch равномерно.

5.6. Размразяване на тръби. Не опитвайте да размразявате PVC тръби. Поставете рефлекторната дюза. Винаги нагрявайте замръзналата площ в посока отвън-навътре. (от краищата към центъра). Забележка: Тръбите за вода често са трудно различими от тръбите за газ. Медните тръби са съединени посредством калай и поради това не трябва да се нагряват над 200°C.

6. Съхранение и поддръжка. Винаги изключвайте захранващия кабел от контакта преди да поставите някой от аксесоарите. Винаги пазете вентилационните отвори (4) открити и чисти.

7. Опазване на околната среда. С оглед опазване на околната среда електроинструментът, допълнителните приспособления и опаковката трябва да бъдат подложени на подходяща преработка за повторното използване на съдържащите се в тях суровини. Не изхвърляйте електроинструменти при битовите отпадъци! Съгласно Директивата на ЕС 2002/96/ЕС относно излезлите от употреба електрически и електронни устройства и утвърждаването ѝ като национален закон електроинструментите, които не могат да се използват повече, трябва да се събират отделно и да бъдат подлагани на подходяща преработка за оползотворяване на съдържащите се в тях вторични суровини.



ORIGINAL INSTRUCTIONS MANUAL

Dear Customer,

Congratulations on the purchase of machinery from the fastest growing brand of electric and pneumatic tools - RAIDER. When properly installed and operating, RAIDER are safe and reliable machines and work with them will deliver a real pleasure. For your convenience has been built and excellent service network of 40 service station across the country.

Before using this machine, please carefully acquainted with these "instructions for use.

In the interest of your safety and to ensure proper use and read these instructions carefully, including the recommendations and warnings in them. To avoid unnecessary errors and accidents, it is important that these instructions will remain available for future reference to all who will use the machine. If you sell it to a new owner "Instructions for Use" must be submitted along with it to enable new users to become familiar with relevant safety and operating instructions.

Euromaster Import Export Ltd. is an authorized representative of the manufacturer and owner of the trademark RAIDER.

Address: Sofia City 1231, Bulgaria "Lomsko shause" Blvd. 246, tel 02 934 33 33, 934 10 10, www.raider.bg; www.euromasterbg.com; e-mail: info@euromasterbg.com.

Since 2006 the company introduced the system of quality management ISO 9001:2008 with scope of certification: Trade, import, export and servicing of hobby and professional electrical, mechanical and pneumatic tools and general hardware. The certificate was issued by Moody International Certification Ltd, England.

TECHNICAL DATA

parameter	unit	value
Model	-	RD-HG27
Voltage	V	230
Frequency	Hz	50
Input Power	W	2000
Temperature at the nozzle outlet (approx.) I	°C	60-350
Temperature at the nozzle outlet (approx.) II	°C	60-600
Max. Air flow at position I and II	l/min	300/500
Sound power level is lower than	dB(A)	70
Protection class	-	II

1. General instructions for safe operation.

Read all instructions carefully. Failure of the nature following instructions can cause electric shock, fire and / or severe injuries. Keep these instructions in a safe place.

For your safety. The tool can only be used safely after the operating instructions have been read and fully complied with.

1.1. Do not use the tool if damp or if the surroundings are damp.

1.2. Always check the tool, power cord and plug before use. In the event of damage, repair work should only be carried out by a specialist.

1.3. Be careful when using the appliance in places where are combustible materials. Do not apply to the same place for a long time.

1.4. Always ensure the workplace is well ventilated. Never use the tool as hair drier.

2. Safety instructions when using electricity

2.1. Only connect the power lug when the tool is OFF. Disconnect the power plug after use.

Always disconnect the power plug before performing any work on the tool.

2.2. Do not carry the tool by the power cord.

2.3. Always keep the extension cable well away from the workplace. .

2.4. Before start-up make sure that the correct voltage is used. The voltage specified on the nameplate must conform to the supply voltage. Tools rated for 230V can also be operated on 220V power supply.

2.5. The power cord and plug must be in perfect condition.

3. Safety instructions for exploitation.

3.1. Danger of burns!

3.2. Do not touch the hot nozzle (1).

3.3. Wear protective gloves

3.4. Place on its stand after use and allow cooling before storage. Keep the tool and accessories out of the reach to children.

3.5. A hot nozzle (1) can cause damage. Do not leave the appliance unattended when in use.

3.6. Never direct the hot air flow at persons or animals.

3.7. Danger of fire and explosion! Afire may arise if the appliance is not used with care. Heat may be conducted to combustible materials which are out of sight. Inflammable and poisonous gases may be produced when working with plastics, paints (especially older types of paint), varnishes and similar materials. Never use the tool in the proximity of highly inflammable gases of materials. Do not use in presence of an explosive atmosphere. Do not hold the nozzle outlet too close to the workplace. Only use original accessories. Not all the illustrated or described accessories are included in standard delivery.

4. Start-up.

4.1. The machine must be switched off when it is connected to the mains.

4.2. Put the ON/OFF switch (3) at position 1: A lower air stage may be required in certain cases, e.g. to avoid overheating the work piece's surroundings or to avoid displacing the workpiece if the airflow is too strong.

4.3. Put the ON/OFF switch (3) at position 2: A higher air stage heats up the workpiece more quickly and enables the hot air gun to be held at a greater distance from the workpiece.

4.4. Temperature setting. The desired temperature can be set with switch (fig 1). The ideal temperature should first be ascertained by performing a test. You should therefore start with a low temperature setting. The temperatures specified in the illustrated examples of use are recommended values which can vary depending on the properties of the workpiece. The distance between the nozzle and workpiece is dependent on the material to be processed.

5. Instruction for use.

5.1. A Removing paint/dissolving adhesives. Fit the flat nozzle. Soften the paint using hot air and remove evenly using the spatula. Do not heat the paint for too long since this will burn the paint, making it more difficult to remove. Many adhesives (e.g. stickers) become softer when heated, allowing adhesive bonds to be separated and superfluous adhesive to be removed.

5.2. Removing paint form windows Glass can break easily. Always use the glass protection nozzle. On profiled surfaces, paint can be removed using a spatula and brushed off using a soft wire brush.

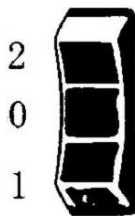


fig 1

5.3. Shaping plastic tubing. Fit the reflector nozzle. To avoid kinking the tubing, fill the tubing with sand and seal at both ends. Heat the tubing evenly by moving it from side to side.

5.4. Staining wood. Fit the flat nozzle. Hot air staining gives natural wood a rustic effect. Do not hold the nozzle too close to the wood as this will color the wood unevenly. Carefully grind off any singed wood fibres after-wards using fine emery paper.

5.5. Shrink fitting. Fit the reducing nozzle. Select a heat-shrinkable sleeve (see Accessories) with a diameter matching that of the workpiece, e.g. cable lug. Heat the heat-shrinkable sleeve evenly.

5.6. Defrosting water pipes. Do not attempt to defrost PVC piping. Fit the reflector nozzle. Always heat the frozen area inwards from the edge to the centre. Note: Water pipes are often difficult to distinguish from gas pipes. Copper pipes are joined using tin and should therefore not be heated above 200°C.

6. Care and maintenance. Always disconnect the plug from the power socket before carrying out any work on the appliance. Always keep the ventilation slots (4) unobstructed and clean.

7. Preservation of the environment.

In view of environmental power, additional accessories and packaging must be subjected to appropriate processing for reuse of the information contained in these materials. Do not dispose of electric household waste! Under the EU Directive 2002/96/EC on waste electrical and electronic devices and validation and as a national law power which can be used more, must be collected separately and be subjected to appropriate processing for recovery of contained they scrap.



Instrucțiuni originale

Dragi utilizatori,

Felicitări pentru achiziționarea unui suflantă de aer cald marca cu cel mai mare succes de pe piață - Raider. Atunci când sunt instalate și gata de operare, RAIDER sunt cele mai sigure și fiabile mașini și lucrând cu ele va fi o adevărata plăcere. Pentru confortul dvs. a fost construită și elaborată o rețea de servicii excelente și centre de service din întreaga țară. Înainte de a utiliza suflantă de aer cald, vă rugăm să vă familiarizați cu atenție în legătura cu aceste instrucțiuni "pentru utilizare".

În interesul siguranței dumneavoastră și pentru a asigura utilizarea corespunzătoare a acestuia, citiți cu atenție aceste instrucțiuni, inclusiv recomandările și avertizările din ele. Pentru a evita erorile de folosire inutile și accidentele, este important ca aceste instrucțiuni să rămână disponibile pentru referințe ulterioare tuturor celor care vor utiliza cricul. Dacă revindeți unui nou proprietar "Instrucțiunile de utilizare", trebuie să fie prezentate împreună cu el pentru a permite utilizatorilor noi să se familiarizeze cu instrucțiunile de siguranță și instrucțiunile de operare.

RAIDER marca exclusiva a societății EUROMASTER Import Export SRL, Sofia 1231, "Lomsko shosse 246, tel 02 934 33 33, 934 10 10, www.raider.bg; www.euromasterbg.com, e-mail: info @ euromasterbg. com.

Din anul 2006, compania a introdus sistemul de management al calitatii ISO 9001:2008, cu domeniul de aplicare al certificare: Comert, importul, exportul și service-hobby și profesionale unelte electrice, mecanice și pneumatice și hardware-ul în general. A fost eliberat certificatul de Moody International Certification Ltd., England.

Detalii tehnice

Parametrii	Unitate	Valoare
Model	-	RD-HG27
Voltaj	V	230
Frecventa	Hz	50
Putere nominala	W	2000
Temperature iesire (approx.) I	°C	60-350
Temperature iesire (approx.) II	°C	60-600
Max Debit aer I ,II	l/min	300/500
Nivel zgomot maxim	dB(A)	70
Clasa protectie	-	II

Elemente componente:

1. Duza stropire.
2. Aspirare deschis.
3. Intrerupator On/off.
4. Maner.

1. Instrucțiuni generale pentru funcționarea în siguranță.

Citiți cu atenție toate instrucțiunile. Nerespectarea de natura instrucțiunilor poate provoca electrocutare, incendii și / sau vătămări grave. Păstrați aceste instrucțiuni într-un loc sigur.

Pentru siguranța dumneavoastră. Instrument poate fi utilizat doar în condiții de siguranță, după instrucțiunile de operare au fost citite și pe deplin respectate.

1.1. Nu folosiți mașina dacă este umedă sau împrejurimile sunt umede.

1.2. Verificați întotdeauna instrument, cablul de alimentare și conexiuni înainte de utilizare. În caz de avarie, lucrări de reparații ar trebui să fie efectuată numai de către un specialist.

1.3. Fiți atenți atunci când folosiți aparatul în locuri în care sunt materiale inflamabile. Nu se pastrează în același loc pentru o lungă perioadă de timp.

1.4. Întotdeauna asigură locul de muncă dacă este bine ventilat. Nu folosiți niciodată ca instrument uscător de păr.

2. Instrucțiuni de siguranță atunci când se utilizează energie electrică

2.1. Conectați doar urechiușa de putere atunci când mașina este OFF. Deconectați de la priză de putere după utilizare. Scoateți întotdeauna ștecherul de alimentare înainte de efectuarea unor lucrări la mașină.

2.2. Nu transportați scula de cablul electric.

2.3. Păstrați întotdeauna cablul de extensie foarte departe de locul de muncă. .

2.4. Înainte de pornire asigurați-vă că tensiunea este corespunzătoare. Tensiunea specificată pe plăcuța trebuie să fie conforme cu tensiunea de alimentare. Instrumentele pentru 230V pot fi, de asemenea, operate cu sursa de alimentare 220V.

2.5. Cablul de alimentare și ștecherul trebuie să fie în perfectă stare.

3. Instrucțiunile de siguranță pentru exploatare.

3.1. Pericol de arsuri!

3.2. Nu atingeți duza fierbinte (1).

3.3. Purtați mănuși de protecție

3.4. Locul pe suportul său după utilizare și se lasă de răcire înainte de depozitare. Mențineți mașina și accesoriile la îndemâna copiilor.

3.5. Duza fierbinte (1) poate provoca leziuni. Nu lăsați aparatul nesupravegheat în timpul utilizării.

3.6. Nu poziționați direct fluxul de aer fierbinte asupra persoanelor sau animalelor.

3.7. Pericol de incendiu și de explozie! Focul poate apărea în cazul în care aparat nu este folosit cu grijă. Termic poate fi efectuat la materiale combustibile care sunt la vedere. gaze inflamabile și otrăvitoare poate fi produs atunci când se lucrează cu materiale plastice, vopsele (în special tipurile mai vechi de vopsea), lacuri și materiale similare. Nu folosiți niciodată mașina în apropierea gaze foarte inflamabile de materiale. Nu utilizați în prezența unei atmosfere explozive. Nu țineți duza prea aproape de locul de muncă. Folosiți doar accesoriile originale. Nu toate accesoriile ilustrate sau descrise sunt incluse în pachetul standard de livrare.

4. Pornirea.

4.1. Mașina trebuie să fie oprită atunci când este conectat la priză.

4.2. Pune ON / OFF (3) în poziția 1: O scena în aer mai mici pot fi necesare în anumite cazuri, de exemplu, pentru a evita supraîncălzirea împrejurimile piesa de lucru sau pentru a evita deplasarea piesei de prelucrat în cazul în care fluxul de aer este prea puternic.

4.3. Pune ON / OFF (3) în poziția 2: O scena în aer mai mare ce incalzeste piesa de lucru mai rapid și permite pistol cu aer cald care va avea loc la o distanță mai mare de la piesa de prelucrat.

4.4. Setarea temperaturii. Temperatura dorită poate fi setată cu întrerupător (figura 1). Temperatura ideală ar trebui să fie primul verificat prin efectuarea unui test. Tu ar trebui să înceapă prin urmare, cu o setare temperatură joasă. Temperaturile specificate în exemplele ilustrate de utilizare se recomandă valori care pot varia în funcție de proprietățile a piesei de prelucrat. Distanța între duza și piesa este depinde de material să fie procesate.

5. Instrucțiuni de folosire.

5.1. O vopsea Scoaterea / adezivi de dizolvare. Montați duza plat. Înmuia vopsea pe bază de aer cald și se îndepărtează în mod egal folosind o spatulă. Nu căldură vopsea de prea mult timp,

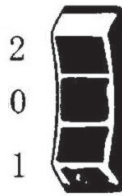


Figura 1.

deoarece acest lucru va arde vopsea, ceea ce face mai dificilă pentru a elimina. Multe adezivi (de exemplu, autocolante) devin mai moale atunci când este încălzit, permițându-vă să separați adezivul de suprafață și să eliminați adezivul rămas.

5.2. Scoaterea vopselurilor de pe sticlă pot duce la spargerea sticlei. Utilizați întotdeauna duza de protecție de sticlă. Pe suprafețe profilate, vopsea pot fi îndepărtate cu ajutorul unei spatule și periață off folosind o perie de sarma moale.

5.3. Modelarea tuburi de plastic. Montați duza reflector. Pentru a evita îndoirea tubulaturii, tubulatura umple cu nisip și sigiliul la ambele capete. Se încălzește uniform tuburile de mutarea lui dintr-o parte în alta.

5.4. Colorare lemn. Montați duza plat. aer cald de colorare oferă lemn natural un efect rustic. Nu țineți duza prea aproape de lemn ca aceasta culoare va lemnului inegal. Atenție se pisa pe orice fibre de lemn ars după secții folosind hârtie abrazivă fină.

5.5. Crevet montare. Montați duza de reducere. Selectați un manșon termocontractibil (vezi Accesorii), cu un diametru de potrivire că a piesei, de exemplu, cablu urechiusă. Se încălzește cu maneci termocontractibile uniform.

5.6. Dezghețare tevi de apă. Nu încercați să dezghețați PVC conducte. Montați duza reflector. căldură întotdeauna spre interior înghețate din zona de la marginea centrului. Notă: conducte de apă sunt adesea dificil de a distinge de la țevi de gaz. Cupru tevi sunt unite cu ajutorul staniului și, prin urmare, nu ar trebui să fie încălzite peste 200 ° C.

6. Îngrijire și întreținere. Scoateți întotdeauna ștecherul din priză înainte de a efectua orice lucrare de pe aparat. Păstrați întotdeauna fantele de ventilație (4) neobstrucționată și curat.



7. Conservarea mediului.

Având în vedere puterea de mediu, accesoriile suplimentare și ambalajul trebuie să fie supuse unei prelucrări adecvate pentru re folosire a informațiilor conținute în aceste materiale. Nu aruncați deșeurile electrice de uz casnic! Conform Directivei UE 2002/96/CE privind deșeurile de dispozitive electrice și electronice și validarea și ca o Puterea legiuitoare naționale care pot fi utilizate mai mult, must fie colectate separat și să fie supuse prelucrării corespunzătoare pentru recuperarea conținutului resturilor.

SR**Originalno uputstvo za upotrebu****Poštovani kupci,**

Hvala što ste kupili mašinu marke RAIDER, marka koja se naj brže razvija u oblasti električnih i pneumatskih instrumenata. Pri pravilnom instaliranju i korišćenju, RAIDER su sigurne i stabilne mašine, tako da će Vam rad s njima, predstavljati zadovoljstvo. Zbog Vaše sigurnosti izgrađena je i odlična servisna mreža, s 36 servisa u celoj zemlji. Pre početka korišćenja pištolja za vreli vazduh, molimo Vas, pažljivo pročitajte postojeće "Instrukcije za upotrebu".

Zbog Vaše bezbednosti i u cilju pravilne upotrebe, pažljivo pročitajte postojeće instrukcije, posebno preporuke i upozorenja. Da bi izbegli nepotrebne greške i incidente, važno je da ove instrukcije budu na raspolaganju svim korisnicima mašine. Ako mašinu prodate drugom licu, obavezno mu dostavite, uz nju i "Instrukcije za upotrebu", kako bi se novi korisnik upoznao s postojećim merama za bezbednost, kao i s instrukcijama za rad.

Isključivi predstavnik RAIDER-a je firma "Euromaster Import Eksport" OOD, grad Sofija 1231, bul. "Lomsko šose" 246, tel. 02 934 33 33, 934 10 10, www.raider.bg; www.euromasterbg.com; e-mail: info@euromasterbg.com.

Od 2006-te godine firma poseduje sertifikat za upravljanje kvalitetom ISO 9001:2008 sa sertifikatima za: Trgovinu, uvoz, izvoz i servis profesionalnih i malih električnih, pneumatskih i mehaničkih instrumenata i opšte gvoždurije. Sertifikat je izdat od strane Moody International Certification Ltd, England.

TEHNIČKE KARAKTERISTIKE

Parametar	Jedinica mera	Vrenost
Model	-	RD-HG27
Nominalni napon	V	230
Nomimalna frekvencija	Hz	50
Snaga	W	2000
Temperatura na izlazu mlaznice na I stepen	°C	60-350
Temperatura na izlazu mlaznice na II stepen	°C	60-600
Protok vazduha pri radu na I , II stepen	l/min	300/500
Nivo zvučne snage manji od	dB(A)	70
Klasa zaštite	-	II

SASTAVNI DELOVI

1. Izlazna mlaznica.
2. Otvori za usisavanje vazduha.
3. Prekidač – tri-pozicije, dvostepeni režim rada.
4. Rukohvat.

1. Opšte instrukcije za bezbedan rad.

Pročitajte pažljivo sve instrukcije. Nepoštovanje navedenih, u daljem tekstu, instrukcija može da izazove strujni udar, požar i/ili teške povrede. Čuvajte ove instrukcije na sigurnom mestu.

1.1. Ne koristite aparat u vlažnoj sredini.

1.2. Uvek proveravajte aparat, kabal i utičnicu pre upotrebe. U slučaju oštećenja, popravku treba da izvrši samo stručno lice.

1.3. Budite veoma pažljivi prilikom upotrebe aparat u blizini zapaljivih materija. Ne usmeravajte vreli vazduh, duže vreme, na istom mestu.

1.4. Uvek vodite računa da radno mesto bude dobro provetreno. Ne koristite aparat kao fen za kosu.

2. Bezbednost pri radu sa strujom.

2.1. Uključite utikač u struju samo kada je aparat isključen. Uvek isključite utičnicu iz struje posle upotrebe. Uvek isključite utičnicu iz struje pre nego što bilo šta uradite na samom aparatu.

2.2. Ne premeštajte aparat držeći ga za kabal.

2.3. Uvek držite kabal za napajanje na dovoljnom rasojanju od radne površine.

2.4. Pre nego što uključite mašinu proverite napon. Napon koji je naveden na nalepnici aparata treba da odgovara naponu u električnoj mreži. Mašine predodređene za rad na 230V, mogu da rade i na 220V

2.5. Kabal za napajanje i utičnica treba da budu u dobrom stanju.

3. Bezbedan način rada.

3.1. Opasnost od pojave plamena!

3.2. Ne dodirujte vrelu mlaznicu (1).

3.3. Nosite zaštitne rukavice.

3.4. Postavljajte mašinu na postolje i ostavite je da se ohladi pre nego što je spakujete. Čuvajte aparat i potrošni materijal van domašaja dece.

3.5. Ako je mlaznica aparata vrela a Vi želite da oslobodite obe ruke za rad, izvucite postolje i postavite aparat u uspravnoj poziciji na njegovoj osnovi.

3.6. Nikada ne usmeravajte vrelu vazduh prema ljudima ili životinjama.

3.7. Opasnost od eksplozije i požara! Pri radu toplota može da se prenese izvan planirane površine. Mogu da se pojave zapaljivi i otrovni gasovi prilikom rada sa plastikom, bojama, lakovima i sličnim materijala. Ne koristite aparat u blizini lakozapaljivih gasova ili materijala. Ne držite mlaznicu previše blizu radne površine. Nisu svi opisani ili ilustrovani potrošni materijali uključeni u standardno pakovanje.

4. Uključivanje.

4.1. Aparat treba da bude isključen pre nego što ga uključite u struju.

4.2. Postavite prekidač (3) u poziciju 1, kada je neophodan manji protok vazduha, kako bi se izbeglo pregrevanje radne površine ili dislokacija delova zbog pritiska vazduha.

4.3. Postavite prekidač (3) u poziciju 2, kada želite da postignete veći vazdušni pritisak i da zagrevate brže radnu površinu. U tom režimu je poželjno da držite aparat na veće rastojanje od radne površine.

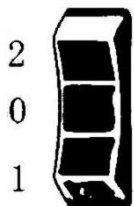
4.4. Podešavanje temperature. Željenu temperaturu možete postići preko prekidača. (slika 1). Idealnu radnu temperaturu bi trebalo odrediti predhodnim testiranjem. Zato je bolje da počnete sa nižom temperaturom. Temperature koje su navedene u ilustrovanom primeru, kao preporučene, mogu da variraju u zavisnosti od svojstva predmeta koji se obradjuje. Rastojanje između mlaznice i predmeta koji se obradjuje zavise od prirode materijala.

5. Način rukovanja i korišćenja.

5.1. Odrstranjivanje boje. Postavite ravno mlaznicu. Zagrejte boju dok ne omekša i odstranite je špaklom. Ne zagrevajte boju dugo, dugo zagrevanje može da dovede do ugljenisanja boje a samim tim i do težeg odstranivanja. Lepak (na primer sa nalepnica) omekšaju prilikom zagrevanja, odvajaju se od površine i tečan lepak bude otklonjen.

5.2. Otklanjanje boje sa prozora. Staklo je lomljivo. Uvek koristite mlaznicu koja je namenjena za staklo. Sa vertikalnih površina boja može biti otklonjena špaklom ili žičanom četkom.

5.3. Oblikovanje plastične cevi. Postavite refleksnu mlaznicu. Da bi ste izbegli oštećenje cevi,



Slika 1.

napunite je peskom sa obe strane i zatvorite oba kraja. Zagrevajte cev postepeno tako što pomerate pištolj od kraja do kraja.

5.4. Bojenje drveta.

Postavite ravno mlaznicu. Bojenje vrelim vazduhom daje drvetu zardjalu nijansu. Ne držite mlaznicu previše blizu jer u tom slučaju bojenje neće biti ravnomerno. Sve neravnine pažljivo odklonite finom šmirgлом.

5.5. Rad s termosavitljivim crevom. Izaberite odgovarajući nastavak za pištolj iz kompleta-nagrevajte termosavitljivo crevo ravnomerno.

5.6. Razmrzavanje cevi. Ne pokušavajte da razmrzujete PVC cevi. Postavite refleksnu mlaznicu. Uvek nagrevajte zamrznutu površinu od spolja ka unutra (od krajeva ka centru). Napomena: Cevi za vodu se često teško razlikuju od cevi za gas. Bakarne cevi su spojene kalajem i zato ne treba da se nagrevaju iznad 200°C.

6. Čuvanje i održavanje.

Uvek isključite kabal za napajanje iz struje, pre nego počnete da postavljate neki od dodataka. Ventilacioni otvori (4), uvek, treba da su otvoreni i čisti.



7. Zaštita životne sredine. U cilju zaštite životne sredine elektroinstrumenat, dodatne delove i pakovanje treba predati na adekvatnu preradu, kako bi se ponovo mogle iskoristiti sirovine, koje sadrže. Ne odlažite elektroinstrumente zajedno s organskim otpadom! Saglasno Direktivi EC 2002/96/EC dotrajali elektro-uređaji, koji se više ne mogu koristiti, treba da se odlažu posebno i da se podvrgnu adekvatnoj preradi, kako bi se sirovine sadržane u njima ponovo iskoristile.

ОРИГИНАЛНО УПАТСТВО ЗА УПОТРЕБА

Почитувани корисници,

Честитки за купување на машина од бързоразвиващата се бренд за електрични и пневматски алатки - RAIDER. При правилно инсталирање и работа, RAIDER се сигурни и доверливи машини и работата со нив ќе ви овозможи вистинско задоволство. За Вашето погодност е изградена и одличната сервисна мрежа.

Пред да ја користите оваа машина, ве молиме внимателно запознајте со оваа “Упатствата за употреба”.

Во интерес на Вашата безбедност и со цел да се обезбеди правилна и употреба, прочитајте ги упатствата внимателно, вклучувајќи препораките и предупредувањата во нив. За избегнување на непотребни грешки и инциденти, важно е овие инструкции да останат на расподложкагање за идните извештаи на сите кои ќе ги користат машината. Ако ја продадете на нов сопственик тоа “Упатствата за употреба” треба да се предаде заедно со неа, за да може новиот корисник да се запознае со соодветни мерки за безбедност и упатствата за работа.

“Евромастер Импорт Експорт” ООД е овластен претставник на производителот и сопственик на трговската марка RAIDER. Адресата на управување на компанијата е Софија 1231, бул “Ломско улица” 246, тел 02 934 33 33, 934 10 10, www.raider.bg; www.euromasterbg.com; e-mail: info@euromasterbg.com

Од 2006 година во компанијата е воведен системот за управување со квалитетот ISO 9001:2008 со опсег на сертификација: Трговија, увоз, извоз и сервис на професионални и хоби електрични, пневматски и механички алатки и заедничка хардвер. Сертификатот е издаден од Moody International Certification Ltd, England.

ТЕХНИЧКИ ПОДАТОЦИ

параметар	единица	вредност
модел	-	RD-HG27
напон	V	230
номинална фреквенција	Hz	50
Потрошувачка на енергија	W	2000
Температура на излезот на млазницата на I степен	°C	60-350
Температура на излезот на млазницата на II степен	°C	60-600
Проток на воздухот при работа на I, II степен	l/min	300/500
Ниво на звучен моќност помалку од	dB(A)	70
Класа на заштита	-	II

1. Општи упатства за безбедна работа.

Внимателно прочитајте ги сите упатства. Непочитувањето на доведен подолу инструкции може да доведе до струен удар, пожар и / или тешки повреди. Чувајте овие упатства на сигурно место.

1.1. Не користете машината во влажна средина.

1.2. Секогаш проверувајте машината, кабелот и приклучокот пред употреба. Во случај на оштетување, ремонтите треба да се врши само од специјалист.

1.3. Бидете внимателни при употреба околу места со запаливи материји. Не применувајте топлиот воздух на едно место за долго време.

1.4. Секогаш проверувајте дали работното место е добро проветрен. Не користете машината како фен.

2. Безбедност при работа со електрична струја.

2.1. Поврзете го приклучокот во бравата само кога машината е исклучено. Секогаш вадете го приклучокот од штекерот по употреба. Секогаш вадете го приклучокот пред да вршите манипулација на самата машина.

2.2. Не пренесувајте машината за кабелот.

2.3. Секогаш чувајте кабелот од растојание од работната површина.

2.4. Пред вклучување проверете тензиите. Тензиите, наведено на налепницата на машината треба да одговара на тоа во електричната мрежа. Машини наведени за 230V, можат да работат и на 220V

2.5. Кабелот и приклучокот треба да бидат во добра состојба.

3. Безбеден начин на работа.

3.1. Опасност од појава на пламен!

3.2. Не допирајте жешката проветрување (1).

3.3. Носете заштитни ракавици.

3.4. Ставајте машината на неговата држач и оставете го да се излади пред да ја ставете. Држете машината и потрошните кон неа надвор од дофатот на деца.

3.5. Ако млазницата на машината е нагоречена и сакате да го ослободите и двете раце за работа, може да се повлече потпирач на вдлабнатинката и да ставите машината во соочува позиција на нејзината основа.

3.6. Никогаш не насочувајте топлиот воздух кон луѓе или животни.

3.7. Опасност од пожари и експлозии! При работа топлината може да се пренесе на површини надвор од видното поле. Можат да се појават запаливи и отровни гасови при работа со пластика, бои (особено постарите), лакови и слични материјали. Не користете машината во близина на машината на силно възпламеними гасови или материјали. Не држете млазницата многу блиску до работната површина. Употребувајте ги само оригиналните консулативи. Не сите опишани или илустрирани потрошен материјал се вклучени во стандардната пакување.

4. Вклучување.

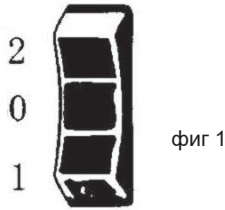
4.1. Машината треба да биде во исклучено положба, пред поврзување со напојувањето.

4.2. Ставете лансирни прекинувач (3) во став 1, кога е потребен помал воздушен поток, за да се избегне прегревање на работната површина или Преместување на парчиња од неа како последица на воздушниот притисок.

4.3. Ставете лансирни прекинувач (3) во став 2, кога сакате да постигнете посилен воздушен притисок и да загреваат обработената површина побрзо во овој режим е пожелно да држете машината на поголемо растојание од работната површина.

4.4. Прилагодување на температурата. Саканата температура може да се поставувани преку лансирни прекинувач. (Слика 1). Идеална работна температура би требало да биде утврдена со прелиминарен тест. Затоа по подобро да започнете со пониска температура. Температурите поставена во илустрирани примери за препорачани и може да варираат во зависност од особините на работното објект. Растојанието помеѓу млазницата и работното објект зависи од природата на материјалот.

5. Начин на работа и апликација.



5.1. Отстранување на боја. Ставете рамна млазници. Гасна фаза на загреани до омекнување бојата и ја отстранете користејќи шпакла. Не загреваат бојата премногу долго, бидејќи тоа ќе ви изгори бојата и ќе доведе до тешко и отстранување. Многу лепила (на пр. на лепници) омекнување при загревање, овозможувајќи им на слепите површини да бидат поделени и течен лепак да биде отстранета.

5.2. Отстранување на плашам од прозорци. Стаклото е кршливи. Секогаш користете млазницата предвидена за стакло. Од вертикални површини бојата може да се отстранат со шпакла или мека жица четка.

5.3. Обликување на пластични цевки. Ставете рефлектор млазници. За да избегнете оштетување на цевките, наполнете со песок од двете страни и затнати и двата краја. Загреваат цевката постепено како движите пиштолот од крај до крај.

5.4. Боење на дрво.

Ставете рамна млазници. Бојата со топол воздух дава на дрвото рјждив нијанса. Не држете млазницата премногу блиску до дрвото, бидејќи тоа ќе го боење нерамномерна. Внимателно отстранете сите неправилности и стругутини со фино грубост.

5.5. Работа со термосвиваем шлаух. Изберат соодветен приклучок за пиштолот од комплетен - загревање термосвиваемия шлаух рамномерно.

5.6. Одрзнување на цевки. Не обидувајте се да одмрзнување PVC цевки. Ставете рефлектор млазници. Секогаш загревање замрзната површина во насока надвор-внатре. (Од крајот кон центарот). Забелешка: Цевките за вода често се тешко разрешена од цевките за гас. Бакарни цевки се соединети преку калај и поради тоа не треба да се загреваат над 200 ° C

6. Чување и одржување. Секогаш исклучете го кабелот од струја пред да го ставите некој од додатоци. Чувајте го отворите за вентилација (4) отворени и чисти.

7. Заштита на животната средина. Со цел заштита на животната средина алат, дополнителни средства и амбалажата мора да подлежат на соодветна обработка за повторна употреба на содржани во нив суровини. Не фрлајте алат при битни отпад! Според Директивата на ЕУ 2002/96/ЕС за излезете од употреба електрични и електронски уреди и утврдувањето и како национален закон алат, кои не можат да се користат повеќе, треба да се собираат одделно и да бидат подложени на соодветна обработка за обновување на содржаните во нив рециклирање.



Original navodila za uporabo

Dragi prijatelj,

Čestitamo vam za nakup stroja od najhitreje rastoča znamka električnih in pnevmatskih orodij - RAIDER. S pravilno namestitvijo in delovanjem, RAIDER so varne in zanesljive opreme in delo z njimi vam bo dala pravi užitek. Za vaše udobje, odlične storitve in zgradili mrežo 32 storitev po vsej državi.

Pred uporabo tega stroja, prosimo, pozorno preberite sedanji „priročnik“.

V interesu vaše varnosti in da se zagotovi pravilno uporabo in preberite ta navodila, vključno s priporočili in opozorili, da jih. Da bi se izognili nepotrebni napakam in nesreč, je pomembno, da ta navodila, da ostanejo na voljo za poznejšo uporabo vsem, ki bodo uporabljali stroj. Če si jo prodal novemu lastniku „priročnik“ je treba predložiti skupaj z njim, da se novim uporabnikom, da se seznanijo s varnostna navodila in navodila.

Ekskluzivni zastopnik RAIDER je „Euromaster Import Export“ doo, Sofia 1231, Blvd „Lom Road“ 246, tel 02 934 33 33 934 10 10, www.raider.bg, www.euromasterbg.com; e -mail: info@euromasterbg.com.

Od leta 2006 je družba uvedla sistem vodenja kakovosti ISO 9001:2008 certificiranje s področja: trgovina, uvoz, izvoz in storitev poklicne in hobi električna, pnevmatska in električna orodja in okovja. Potrdilo je bilo izdano po Moody International Certification Ltd VROCA ZRACNA PIŠTOLA



Pred uporabo vedno pozorno preberite navodila za uporabo električnih orodij.

Tako boste lažje razumeli uporabo vašega izdelka in se boste izognili nepotrebni nevarnosti. Ta priročnik z navodili shranite na varnem mestu za prihodnjo rabo.

1. PODATKI O NAPRAVI

TEHNICNI PODATKI

parameter	unit	value
Model	-	RD-HG27
Napetost	V	230
Moc	Hz	50
Hitrost brez obremenitve	W	2000
Zracna temperatura Položaj I	°C	60-350
Zracna temperatura Položaj II	°C	60-600
Zracni tok Položaj I, II	l/min	300/500
Raven zvočne moči, nižji od	dB(A)	70
Protection class	-	II

Opis izdelka:

1. **Odprtina razpršilnika**
2. **Elektronski nadzor temperature.**
3. **Stikalo- moduliran:**
 - 0 - pištola je izklopjen;
 - 1 - Vključitev v prvi fazi;
 - 2 - Vključitev v druge faze.
4. **Ročaj.**

2. VARNOSTNA NAVODILA VROCA ZRACNA PIŠTOLA

Pomen simbolov



Označuje nevarnost poškodb, smrti ali materialnih škod na napravi in predmetih zaradi neupoštevanja navodil, ki so zajeta v tem priročniku.

Označuje nevarnost električnega udara.

Posebni varnostni predpisi

Če pridete v stik z kislino, prizadeto mesto takoj sperite z tekočo vodo. Če pride kislina v stik z očmi jih takoj sperite s tekočo vodo in takoj poiščite zdravniško pomoč.

Posebne varnostna navodila pred uporabo je potrebno:

- Preskusiti ali napetost omrežja ustreza napetosti na napisni tablici (230 V~)
- Preglejte če je mrežni kabel ali vtič poškodovan (lom, nepoškodovana izolacija).
- Izogibajte se predolgim podaljškom kabla.
- Ne uporabljajte vroči zrak v vlažnih pogojih.
- Ne dotikajte se šobe aparata, ker je vroča.
- Preprečiti je potrebno poškodbo grelnega elementa. Ne pokrivajte šobe in blokirajte motorja.
- Odstanite v bližini vroče pištole, če je še vroča po izklopitvi.
- Če aparat ne uporabljate, ga lahko postavite na izvlečno streme, ki je na aparatu. Ob postavitvi na izvlečno streme je šoba obrnjena navzgor.
- Naprave ne uporabljajte za sušenje las ali za sušenje domačih živali oziroma živali na splošno.
- Ne uporabljajte pištole na vroči zrak v kopalnici ali nad vodo ali v prostorih z lahko vnetljivimi plini ali tekočinami.



Ta pištola na vroči zrak deluje pri temperaturi 600°C brez vidnega znaka o tej temperaturi (ni plamena). Obstaja nevarnost požara. Bodite pozorni na vroči zrak iz šobe. Ta vroči zrak lahko povzroči opekline. Pri zagonu:

- Ko želite uporabiti vročo zračno pištolo, morate

v kratkem času sprostiti hlape in plin.

Le-to je lahko škodljivo za vaše zdravje.

Bolniki z astmo so lahko prizadeti.

- Preverite ali ni omrežno stikalo v položaju vključeno ("EIN") predno vtaknete vtič v vtičnico.
- Omrežni kabel držite stran od šobe.

Aparat takoj zklompote pri:

- Defekten vtič, priključni kabel ali so poškodbe na kablu.
- Defektno stikalo.
- Vonj ali smrad po zagorelem kablu.

Pri uporabi električnih naprav sta vedno potrebna v skladu z varnostnimi predpisi, ki veljajo v vaši državi. To bo zmanjšalo tveganje za nastanek požara, električnega udara in telesnih poškodb. Preberite varnostna navodila, ki tu in se seznanite z varnostnimi navodili pritrjena na orodje. Ta navodila hranite na varnem mestu.



Vedno preverite, če je moč odgovorna napetosti na tablici.



Naprava II. razreda - dvojna izolacija -

Ni treba vtičaca z ozemljitvijo.

Zamenjava kabla in svečke

stare kable ali svečke po zamenjavi z novimi takoj zavrzite. Uporaba podaljškov, uporabljajte samo odobrene električne podaljške ustrezne vhodne naprave. Minimalni presek žice 1,5 mm². Pri uporabi kabelskega bobna, kabel razvite v celoti.

3. UPORABA

Pištola na vroči zrak se lahko uporablja za:

- Instalacijska dela, kot povezava cevi, lotanje, ukrljvanje cevi.
- Odstranitev barv in lakov brez nevarnosti požara.
- Hitro sušenje mokrih naprav.
- Sušenje predmetov za hitro popravilo.
- Odstranitev nalepk na snažen način.
- Nanos PVC etiket.
- Pihanje po lepljenju PVC nalepke se lahko odstranijo.
- Enostavna odstranitev vinilnih podnih oblog.
- Enostavna uporaba polnilnih sredstev.
- Povezava nizkotemperaturnih umetnih snovi (450°C) npr. polietilen in PVC.
- Povezava visokotemperaturnih umetnih snovi (580°C) npr. acryl in pleksi steklo.
- Topljenje umetnih snovi kot so folije s PVC filmom.
- Krcenje pakirne folije pri pakiranju.
- Tjanje cevi in motorjev.

- Popravilo prevlek: email v kopalnicah in aparatih.
- Popravilo smuci, oprema za deskanje in sportni proizvodi.

- Rahljanje trdno privitih vijakov in spojev.

Delovanje

Slika A

Pištola na vroci zrak se uporablja tako, da se z roko drži ali se postavi pravokotno.

- Preverite ali je stikalo v položaju "0" predno vtaknete vtič v vtičnico.

• Glavna dovodna napeljava naj se nahaja stran od toka zračne pištole in zmontiranih delov.

- Vkllop se izvede s pritiskom na mrežno stikalo v položaj "I" ali "II"

I = 60 °C, vročega zraka 60 l/min;

0 = izklop;

II = 60-550 °C, vročega zraka 60-550 l/min.

To orodje se uporablja za strganje premaza.

Ko temperatura doseže 550°C, se segrevanje

samodejno izkljuci, vendar pa grelec deluje

naprej. Ko se grelec ohladi na obratovalno

temperaturo, se segrevanje ponovno vkljuci.

Izklop:

Stikalo premaknite v lego 0.

Priporočilo: Najboljši rezultat dobimo za nek material s probo na majhnem kosu.



4. VZDRŽEVANJE

Pri čiščenju aparata iztaknite vtič iz

vtičnice. Ne uporabljajte vode, vnetljive ali jedke snovi pri čiščenju aparata.

Redno vzdrževanje aparata preprečuje probleme.

Potrebno je redno čistiti ventilacijske kanale, da bi se izognili pregrevanju aparata.

Motnje pri delovanju

V primeru, da aparat ne deluje zadovoljivo so možni vzroki.

- Pregrevanje motorja.
- Ventilacijski kanali so zamašeni in umazani.
- Očistiti ventilacijske kanale.
- Aparat ne deluje po vklopu.
- Preveriti mrežni kabel in vtič.
- Omrežno stikalo je v okvari.
- Odnesti aparat na servis.
- Takoi iztaknite vtič iz vtičnice, ker obstaja nevarnost požara.
- Motor se vrti, aparat se pregreva.
- Prekinitev v motorju.
- Takoi iztaknite vtič iz vtičnice, ker obstaja nevarnost požara.

OKVARE

V primeru okvare, t.j. obrabe posameznega dela, pokličite servisno službo. Naslov je označen na garancijskem listu. Na zadnji strani tega priročnika je povečan prikaz posameznih delov, ki

jih lahko naročite.

Orodje transportiramo v krepki embalaži, da ga zavarujemo pred poškodbami. Večino embalaže je mogoče reciklirati zato jo odnesemo na zbirališče takšnih odpadkov oz. v za to namenjen kontejner, da bo reciklirana.



Poškodovano ali neuporabno električno napravo odnesite na mesto, pristojno za reciklažo tovrstnega materiala.

EL
ΠΙΣΤΟΛΙ ΦΕΡΜΟΥ ΑΕΡΑ


Θα πρέπει να διαβάζετε πάντοτε προσεκτικά τις οδηγίες των ηλεκτρικών μηχανημάτων πριν τα χρησιμοποιήσετε. Αυτό θα σας βοηθήσει να κατανοήσετε πιο εύκολα το μηχάνημα σας και να αποφύγετε τους άσκοπους κινδύνους. Φυλάξτε αυτό το εγχειρίδιο οδηγιών σε ένα ασφαλές μέρος για μελλοντική χρήση.

1. ΔΕΔΟΜΕΝΑ ΜΗΧΑΝΗΜΑΤΟΣ

ΤΕΧΝΙΚΑ ΧΑΡΑΚΤΗΡΙΣΤΙΚΑ

parameter	unit	value
Model	-	RD-HG27
Ηλεκτρική τάση	V	230
Συχνότητα	Hz	50
Ισχύς είδους	W	2000
Θερμοκρασία αέρα Θέση I	°C	60-350
Θερμοκρασία αέρα Θέση II	°C	60-600
Ρεύμα αέρα Θέση I, II	l/min	300/500
Protection class	-	II

Πληροφορίες για το προϊόν

1. Εξοδος του ακροφυσίου
2. Ηλεκτρονικός έλεγχος θερμοκρασίας
3. Διακόπτης:
 - 0 - Το όπλο είναι ανοικτά
 - 1 - Ένταξη του πρώτου βαθμού
 - 2 - Ένταξη του δεύτερου βαθμού
4. Λαβή

2. ΟΔΗΓΙΕΣ ΑΣΦΑΛΕΙΑΣ

Επεξήγηση των συμβόλων



Επισημαίνει τον κίνδυνο πρόκλησης σωματικών βλαβών, θανάτου ή βλάβης στο μηχάνημα σε περίπτωση μη τήρησης των οδηγιών που αναγράφονται σε αυτό το εγχειρίδιο.

Ειδικές προδιαγραφές ασφάλειας θετονας τη μηχανή σε λειτουργία

Προειδοποίηση! κατά την χρήση ηλεκτρικών εργαλείων, να τηρείτε πάντοτε τις βασικές προφυλάξεις για να περιοριστεί ο κίνδυνος πυρκαγιάς, ηλεκτροπληξίας και ατομικού τραυματισμού. Διαβάστε όλες τις παρακάτω οδηγίες προτού επιχειρήσετε να χειριστείτε το

προόν αυτό και φυλάξτε τις.

Ειδικα οδηγία για την ασφάλεια

- Ελέγξτε τα εξής:
 - Ελέγξτε αν η τάση σύνδεσης της μηχανής αντιστοιχεί με την τάση του δικτύου.
 - Ελέγξτε αν το καλώδιο και η πρίζα είναι σε καλή κατάσταση: στερεά, δίχως βλάβες.
 - Αποφεύγετε τη χρήση μακρών επεκτάσεων καλωδίου.
 - Μη χρησιμοποιείτε τη συσκευή σε υγρό περιβάλλον.
 - Το μεταλλικό ακροστόμιο θερμαίνεται. Προσέξτε να μην ακουμπήσετε το μεταλλικό ακροστόμιο όταν έχει θερμανθεί!
 - Αποφεύγετε τις βλάβες στο θερμαντικό στοιχείο. Μην αποκλείσετε το ακροστόμιο και μη το μπλοκάρετε.
 - Μην απομακρύνετε από τη συσκευή όταν την έχετε θέσει σε λειτουργία.
 - Αν η συσκευή δεν χρησιμοποιείται, πρέπει να τοποθετηθεί στο πτυσσόμενο στήριγμα της συσκευής. Ανοίγοντας το στήριγμα, ο καυστήρας μπορεί να τοποθετηθεί στο τραπέζι, ακουμπώντας στο στήριγμα. Ετσι ο καυστήρας

τοποθετείται με το ακροστόμιο προς τα επάνω.

- Μην χρησιμοποιείτε τη συσκευή για το στέγνωμα μαλλιών ή ανθρώπων ή ζωντανών οργανισμών γενικότερα.

- Μη χρησιμοποιείτε τη συσκευή στο λουτρό ή πάνω από κάποια επιφάνεια νερού, ή σε χώρους όπου χρησιμοποιούνται εύφλεκτες ύλες.



Αυτή η συσκευή λειτουργεί σε μια θερμοκρασία 600 °0 Κελσίου δλιχως να υπάρχουν εμφανείς ενδείξεις της θερμοκρασίας αυτής (δεν γπαρχει φλόγα). Ωστόσο, υπάρχει κίνδυνος νυρκαγίας. Προσέχετε το ρεύμα ζεστού αέρος απο το ακροστομιο. Αυτο το ρεύμα αέρος μπορεί να προκαλέσει εγκαύματα.

Χρησιμοποιώντας τη μηχανή

- Σε περίπτωση που χρησιμοποιείτε το πιστόλι θερμού αέρα, απελευθερώνονται ατμοί και αέρια σε πολύ σύντομο χρονικό διάστημα. Το γεγονός αυτό μπορεί να είναι επιβλαβές για την υγεία σας. Οι ασθματικοί ενδέχεται να αντιμετωπίσουν προβλήματα.

- Ελέγξτε ο διακόπτης να μην βρίσκεται στη θέση "ON" ή "1" προτού βάλετε το καλώδιο στην πρίζα.

- Κρατάτε το καλώδιο πάντα μακριά από το ακροστομιο του καυστήρα.

- Κατά τη διάρκεια της χρήσης, κρατήστε τα παιδιά και τα ζώα σε ασφαλή απόσταση.

Σβηστέ αμέσως τη μηχανή στις ακόλουθες περιπτώσεις:

- Υπέρμετρο σπινθήρισμα των ανθρακικών ψηκτρών και στροβηλώδης φλόγα μέσα στο συλλέκτη.

- Βλάβη στη πρίζα ή στο καλώδιο.

- Βλάβη στο διακόπτη.

Ηλεκτρική ασφάλεια

Όταν χρησιμοποιείτε ηλεκτρικά εργαλεία να τηρείτε πάντα τους κανόνες ασφαλείας που ισχύουν στη χώρα σας, για να περιορίσετε τον κίνδυνο πυρκαγιάς, ηλεκτροπληξίας και τραυματισμού. Διαβάστε τις εσωκλεισμένες οδηγίες ασφαλείας. Φυλάξτε αυτές τις οδηγίες σε ασφαλές μέρος.



Να ελέγχετε πάντα αν η τροφοδοσία ηλεκτρικού ρεύματος αντιστοιχεί στην ηλεκτρική τάση που αναγράφεται στην πινακίδα τεχνικών στοιχείων του μηχανήματος.



Μηχανή Κλάσης II - διπλή μόνωση δεν απαιτείται γειωμένος ρευματολήπτης.

Αντικατάσταση καλωδίου ή φως.

Πετάξτε αμέσως το πλιό καλώδιο ή φως, αφού τα αντικαταστήσετε με καινούργιο. Είναι επικίνδυνο να βάλετε στην πρίζα το φως ενός κομμένου

καλωδίου.

Χρήση μπαλαντέζας

Χρησιμοποιήστε μόνο εγκεκριμένο καλώδιο, κατάλληλο για την ισχύ εισόδου του μηχανήματος. Το ελάχιστο μέγεθος αγωγού είναι 1,5 ιηη2. Όταν χρησιμοποιείτε μπαλαντέζα σε καρούλα, να ξετυλίγετε τελείως την καρούλα.

3. ΘΕΣΗ ΣΕ ΛΕΙΤΟΥΡΓΙΑ

Ο καυστήρας βαφής μπορεί μεταξύ άλλων να χρησιμοποιηθεί:

- Για εργασίες στα υδραυλικά, όπως π.χ. ενώσεις σωλήνων, μαλακή συγκόλληση, κάμψη σωλήνων.

- Για την αφαίρεση βαφής, βερνικιού και λάκκας, χωρίς να υπάρχει κίνδυνος πυρκαγιάς.

- Για το γρήγορο στέγνωμα βρεγμένων συσκευών.

- Για το στέγνωμα επιφανειών για γρήγορες επισκευές.

- Για την αφαίρεση αυτοκόλλητων ετικετών με καθαρό τρόπο.

- Εξαιρετικά κατάλληλος για την κόλληση ετικετών από πολυβινυλοχλωρίδιο.

- Για την εξομάλυνση φυσαλίδων που μπορούν να εμφανιστούν μετά την κόλληση υλικών από πολυβινυλοχλωρίδιο.

- Για την εύκολη αφαίρεση επίστρωσης δαπέδου από βινύλιο.

- Για καλοούπια όλων των συνθετικών υλών χαμηλής θερμοκρασίας (450 °0 Κελσίου), όπως το πολυαιθυλένιο και το πολυβινυλοχλωρίδιο.

- Για καλοούπια όλων των συνθετικών υλών υψηλής θερμοκρασίας (580 °0 Κελσίου), όπως το πλεξινγκλάς.

- Για την τήξη συνθετικών υλών, μεταξύ άλλων και υλών και ελασμάτων με στρώμα πολυβινυλοχλωριδίου.

- Για την εφαρμογή σωλήνων συστελλόμενων υπό θέρμανση.

- Για συστελλόμενες συσκευασίες.

- Για την απόψυξη σωλήνων και μηχανών.

- Για την επισκευή επικαλύψεων: σμάλτο οικιακών σκευών και ειδών υγιεινής, εφαρμογή επικαλύψεων εποχικής σκόνης.

- Για την επισκευή χιονοπέδλων (σκι), σανίδων κυματοδρομίας και άλλων ειδών αθλητισμού.

- Για το λασκάρισμα σφιχτών βιδών και ενώσεων. Εξυπηρέτηση Εικ.Α

Ο καυστήρας βαφής μπορεί να χειριστεί κανονικά με το χέρι ή μπορεί να τοποθετηθεί κάθετα.

- Κρατάτε το καλώδιο πάντα μακριά από το καυτό ρεύμα αέρος και από το ακροστόμιο (Εικ. Α, 1).

- Να κρατάτε πάντοτε το καλώδιο παροχής μακριά από τον θερμό αέρα και το ακροφύσιο

- Βάλτε το διακόπτη στη θέση "I" ή "II" για να θέσετε τον καυστήρα σε λειτουργία.

I = 60 °0 Κελσίου, ρεύμα αέρος 60

λίτρα/λεπτό

0 = εκτός λειτουργίας

II = 60-550 °0 Κελσίου, ρεύμα αέρος 60-550 λίτρα/λεπτό.

Όταν η θερμοκρασία υπερβαίνει τους 550 °0, το ζέσταμα αυτόματα κλείνει, αλλά ο θερμοαντήρας τρέχει συνεχώς. Όταν κρυώσει ο θερμοαντήρας στην λειτουργική θερμοκρασία, η θέρμανση θα ξανά ανάψει.

Σβήσιμο:

Μετακίνηση του διακόπτη στο 0.

Συμβουλή: Για όλα τα υλικά ισχύει ότι για το καλύτερο αποτέλεσμα σας συνιστούμε να δοκιμάσετε τη συσκευή σε ένα μικρό μέρος της επιφάνειας που σκοπεύετε να επεξεργαστείτε.



Ελαττωματικά και/ή απορριμμένα ηλεκτρικά ή ηλεκτρονικά αντικείμενα πρέπει να συλλέγονται στις κατάλληλες τοποθεσίες ανακυκλώσεως.

Εγγύηση

Για τους όρους της εγγύησης, διαβάστε την κάρτα εγγύησης στο πίσω μέρος αυτών των οδηγιών χρήσεως.

4. ΣΥΝΤΗΡΗΣΗ



• Αποτρέπεται πολλά προβλήματα αν συντηρείτε τακτικά τον Καυστήρας βαφής.

• Διατηρείτε καθαρά τα ανοίγματα αερισμού του καυστήρα για να αποφύγετε την υπερθέρμανση. Βλάβες

Σε περίπτωση που ο καυστήρας βαφής δεν λειτουργεί καθώς πρέπει, εδώ ακολουθούν μερικές πιθανές αιτίες και οι προτεινόμενες λύσεις.

- Η μηχανή υπερθερμαίνεται.
- Τα ανοίγματα εξαερισμού του καυστήρας βαφής έχουν βουλώσει με σκουπίδια.
- Καθαρίστε τα ανοίγματα εξαερισμού

Ο καυστήρας βαφής δεν λειτουργεί όταν τον θέσετε σε λειτουργία.

Διακοπή στο ηλεκτρικό δίκτυο.

- Ελέγξτε το καλώδιο και την πρίζα. Βλάβη στον διακόπτη.
- Ελέγξτε το καλώδιο και την πρίζα.

Η μηχανή θερμαίνει, αλλά δεν λειτουργεί.

Διακοπή στην ηλεκτρική μηχανή.

- Δώστε τον καυστήρας βαφής στον αντιπρόσωπο της ΕΘΓΓΠ για επισκευή.

Βλάβες

Εάν προκύψει κάποια βλάβη π.χ. λόγω της φθοράς κάποιου εξαρτήματος, παρακαλούμε επικοινωνήστε με το Κέντρο επισκευών που αναγράφεται στην κάρτα εγγύησης. Στο πίσω μέρος αυτού του εγχειριδίου υπάρχει ένα αναπτυγμένο διάγραμμα, στο οποίο παρουσιάζονται τα εξαρτήματα που μπορείτε να παραγγείλετε.

Περιβάλλον

Για να μην πάθει ζημιά το μηχανήμα κατά τη μεταφορά, παραδίδεται μέσα σε κλειστή συσκευασία. Τα περισσότερα από τα υλικά συσκευασίας μπορούν να ανακυκλωθούν. Πηγαίστε αυτά τα υλικά στα κατάλληλα σημεία ανάκυκλωσης.

Машините и аксесоарите „RAIDER“ са конструирани и произведени съгласно действащите в Република България нормативни документи и стандарти за съответствие с всички изисквания за безопасност.

СЪДЪРЖАНИЕ И ОБХВАТ НА ТЪРГОВСКАТА ГАРАНЦИЯ:

Търговската гаранция, която „Евромастер Импорт-Експорт“ ООД дава за територията на Република България е както следва:

- 36 месеца за всички електроинструменти и бензинови машини от сериите: Raider Industrial, Raider Pro;

- 36 месеца за физически лица за електроинструменти от сериите: Raider Power Tools, Raider Garden Tools;

- 12 месеца за юридически лица за електроинструменти от сериите: Raider Power Tools, Raider Garden Tools;

- 24 месеца за физически лица за инструменти от серията Raider Pneumatic;

- 12 месеца за юридически лица за инструменти от серията Raider Pneumatic;

- 24 месеца за физически лица за всички бензинови машини от сериите: Raider Power Tools и Raider Garden tools

- 12 месеца за юридически лица за всички бензинови машини от сериите: Raider Power Tools и Raider Garden tools

- 24 месеца за физически лица за всички крикове, ръчни машини, газови и дизелови калорифери от серията Raider Power Tools;

- 12 месеца за юридически лица за всички крикове, ръчни машини, газови и дизелови калорифери от серията Raider Power Tools

Търговската гаранция е валидна при предоставяне на гаранционна карта попълнена правилно в момента на закупуване на машината и фискален касов бон или фактура. Гаранционната карта трябва да съдържа модел, сериен номер, име подпис и печат на търговеца продал машината, подпис от страна на клиента, че е запознат с гаранционните условия и датата на покупката. Непопълнени или подправени гаранционни карти са невалидни. Машините трябва да се използват само по предназначение и в съответствие с инструкцията за употреба. За да се гарантира безопасната работа е необходимо клиента да се запознае добре с инструкциите за употреба на машината, правилата за безопасност при работата с нея и конкретното и предназначение.

Машината изисква периодично почистване и подходяща поддръжка.

ГАРАНЦИЯТА НЕ ПОКРИВА:

- износване на цветното покритие на машината;

- части и консумативи, които подлежат на износване, причинени от ползването като например: грес и масло, четки, водачи, опорни ролки, тампони, гумени маншони, задвижващи ремъци, спирачки, гъвкав вал с жило, лагери, семеринги, бутало с ударник на такеи и др.;

- допълнителни аксесоари и консумативи като: ръкохватки, струйник, кутии, свредла, дискове за рязане, секачи ножове, вериги, шкурки, ограничители, полир-шайби, патронници (захвати и държачи на режещият инструмент), макарата за корда и самата корда за косачки и др.;

- ръчен стартерен механизъм и запалителна свещ;

- настройка на режима на работа;

- стопяване електрически предпазители и крушки;

- механични повреди на корпуса и всички външни елементи на изделието, включително декоративни;

- предпазители за очи, предпазители за режещи инструменти, гумирани пловци, закопчалки, линеали и др.;

- захранващ кабел и щепсел;

- цялостните повреди на инструментите, причинени от природни бедствия, като пожари, наводнения, земетресения и др.;

ОТПАДЕНА НА ГАРАНЦИЯТА:

Форма „Евромастер И/Е“ ООД не е отговорна за повреди причинени от трети лица, като „Електроснабдителни дружества“,

повреди от външен характер, като токови удари, нестандартни захранващи напрежения и има правото да откаже гаранционното обслужване при:

- несъответстващ (или непопълнен) сериен номер на изделието с този попълнен на гаранционната карта;

- заличен или липсващ идентификационен етикет на машината;

- повреди възникнали при транспорт, неправилно съхранение и монтаж на машината;

- направен опит за неотгоризирана сервизна намеса в неупълномощена сервизна база;

- повреди, които са причинени в следствие на неправилна употреба (неспазване инструкцията за експлоатация) на машината от страна на клиента или трети лица;

- повреди причинени в резултат на използването на машината в друга среда освен препоръчаната от производителя (влажност, температура, вентилация, напрежение, запрашеност и др.);

- повреди, причинени от попадане на външни тела в машината;

- повреди, причинени в следствие на небрежно боравене с машината;

- повреди причинени от работа без въздушен филтър или силно замърсен такъв;

- при неправилно съотношение на бензин/двухтактово масло, водещо до блокиране на двигателя

-повреда в следствие неправилно поставен или незаточен режещ инструмент;

- повреда на редукторната кутия (предавката), причинена от недостатъчно добро смазване (с грес) на същата

или механичен удар по задвижващата ос.

- повреда на ротор или статор, изразяваща се в слепване между тях, следствие на стопяване на изолациите, причинено от продължително претоварване;

- повреда на ротор или статор причинена от претоварване или нарушена вентилация, изразяваща се в промяна на цвета на колектора или намотките;

- натрупан нагар или запушен ауспух – резултат от предозирване на количеството масло в двухтактовата смес.

- липса на масло за режещата верига или незаточена (изхабена) верига;

- запушена горивна система;

- липсват защитни дискове, опорни плотове или други компоненти които са част от конструкцията на инструмента и са предназначени за осигуряването на безопасната му и правилна експлоатация;

- захранващият кабел на инструмента е удължаван или променян от клиента;

- повредата е причинена от претоварване или липса на вентилация, недостатъчно или неправилно смазване на движещите се компоненти на изделието;

- износване или блокирани лагери поради претоварване, продължителна работа или прах;

- разбито лагерно гнездо от блокиран лагер или разбита втулка;

– разбито шпонково или резбово съединение;

– повреда в ел.ключ или електронно управление причинена от прах или счупване;

- повредена редукторна кутия (глава) причинено от застопоряваща механизъм;

- поява на необичайна хлабина между бутало и цилиндър в резултат на претоварване, продължителна работа или прах;

- затягане между бутало и цилиндър в резултат на претоварване, продължителна работа или прах;

- повредено центробжежно колело и спирачка (променен цвят) – дължи се на работа с блокирана спирачка;

- слуквания по корпуса, причинени от неправилен монтаж на свързващи тръби, фитинги и подобни;

- липса на компоненти които са част от конструкцията на ин

струмента и са предназначени за осигуряването на безопасната му и правилна експлоатация;

- на всички водни помпи (без потопяемите) и хидрофори трябва да бъде монтиран възвратен клапан на входящия отвор. При хидрофорите периодично се проверява налягането на металния контейнер(налягането трябва да бъде в граници-те 1.5 – 2 bar).

ВНИМАНИЕ! Хидрофорите Raider с механичен пресостат не изключват автоматично при липса на вода!

- повреда причинена от работа „на сухо“ без вода, която се изразява в деформация на уплътненията и компонентите на помпената част.

- повреди причинени от замръзване и прекомерно прегряване;

Срокът за отремонтване на приети в сервиза машини е в рамките на един месец.

Сервизите не носят отговорност за машини, не потърсени от собствениците им един месец след законния срок за ремонт!

Търговската гаранция за батерии и зарядни устройства, която "Евромастер Импорт-Експорт" ООД дава за територията на Република България, е както следва:

- 18 месеца за батерията и зарядното устройство от сериите: Raider Industrial, Raider Pro;

- 12 месеца за батерията и зарядното устройство от сериите: Raider Power Tools, Raider Garden Tools;

Гаранционният срок започва да тече от датата на закупуване. Гаранцията покрива всички дефекти, възникнали при правилно ползване на батерията и зарядното устройство, съобразно инструкцията за употреба. "Евромастер Импорт-Експорт" ООД осигурява гаранция, приложима при изброените по-долу условия, чрез безплатно отстраняване на дефекти на продукта, за които в рамките на гаранционния срок може да се докаже, че се дължат на дефекти в материала или при производството. Търговската гаранция е валидна при предоставяне на гаранционната карта на машината, попълнена правилно в момента на закупуване на продукта и фискален касов бон или фактура. Гаранционната карта трябва да съдържа модел и серийен номер на акумулаторната машина, окомплектована с батерия и зарядно устройство, име, подпис и печат на търговеца продал комплекта акумулаторен електроинструмент, подпис от страна на клиента, че е запознат с гаранционните условия и датата на покупката.

Гаранцията не покрива:

- износване на цветното покритие на батерията и зарядното устройство;

- повреди възникнали при транспорт, механични повреди /на корпуса и всички външни елементи на батерията и зарядното, включително декоративни/, при други външни въздействия и природни бедствия като пожари, наводнения, земетресения;

- дефекти от амортизация, нормално износване и изхабяване;

Гаранцията за батерията и зарядното устройство отпада в случаите на:

- несъответстващ (или непълнен) серийен номер на комплекта акумулаторен електроинструмент с този попълнен на гаранционната карта;

- нарушение на целостта, изтриване или липса на етикета на производителя върху батерията и зарядното устройство;

- всички случаи на повреди, причинени от неправилна употреба (неспазване инструкцията за експлоатация), изпускане, удар, заливане с течности, небрежно браване, и в случаи, че всички клетки в батерията са изтощени под критичния мини-

мум;

- зареждане с неоригинални зарядни устройства, захранващият кабел на зарядното устройство е удължаван или подменян от клиента, или други външни въздействия в противоречие с изискванията на производителя;

- когато е правен опит за ремонт, монтаж, демонтаж, модификация от потребителя или промени от неупълномощени лица или фирми;

- при използване на батерията и зарядното устройство не по предназначение;

- повреди причинени в резултат на използването и съхранението на батерията и/или зарядното в друга среда освен препоръчаната от производителя (влажност, температура, вентилация, напрежение, запрашеност и др.);

- при токови удари, гръмотевици, наводнения, пожари, други външни въздействия;

- при работа с нестандартна захранваща мрежа и с други неподходящи или нестандартни устройства;

Срокът за отремонтване на приети в сервиза батерии и зарядни устройства е в рамките на срока за ремонт- един месец, след който сервизите не носят отговорност в случай, че не са потърсени.

Законовата гаранция е съгласно изискванията на ЗЗП и Закон за предоставяне на цифрово съдържание и цифрови услуги и за продажба на стоки. При несъответствие на стоките потребителят има правни средства за защита срещу продавача, които не са свързани с разходи за него, като търговската гаранция не засяга тези средства за защита на потребителя;

Независимо от търговската гаранция продавачът отговаря за липсата на съответствие на потребителската стока с договора за продажба съгласно гаранцията по чл. 33 – 38 (Закон за предоставяне на цифрово съдържание и цифрови услуги и за продажба на стоки).

Чл. 33. (1) Когато стоките не отговарят на индивидуалните изисквания за съответствие с договора, на обективните изисквания за съответствие и на изискванията за монтиране или инсталиране на стоките, потребителят има право:

1. да предяви рекламация, като поиска от продавача да приведе стоката в съответствие;

2. да получи пропорционално намаляване на цената;

3. да развали договора.

(2) В случаите по ал. 1, т. 1 потребителят може да избере между ремонт или замяна на стоката, освен ако това се окаже невъзможно или би довело до непропорционално големи разходи за продавача, като се вземат предвид всички обстоятелства към конкретния случай, включително:

1. стойността, която би имала стоката, ако нямаше липса на съответствие;

2. значимостта на несъответствието, и

3. възможността да бъде предоставено другото средство за защита на потребителя без значително неудобство за потребителя.

(3) Продавачът може да откаже да приведе стоката в съответствие, ако ремонтът и замяната са невъзможни или ако биха довели до непропорционално големи разходи за него, като се вземат предвид всички обстоятелства, включително тези по ал. 2, т. 1 и 2.

(4) Потребителят има право на пропорционално намаляване на цената или да развали договора за продажба в следните случаи:

1. продавачът не е извършил ремонт или замяна на стоката съгласно чл. 34, ал. 1 и 2 или, когато е приложимо, не е извършил ремонт или замяна съгласно чл. 34, ал. 3 и ал. 4 или продавачът е отказал да приведе стоката в съответствие съгласно

ал. 3;

2. появи се несъответствие въпреки предприетите от продавача действия за привеждане на стоката в съответствие; при несъответствие на стоки с дълготрайна употреба и на стоки, съдържащи цифрови елементи, продавачът има право да направи втори опит за привеждане на стоката в съответствие в рамките на срока на гаранцията по чл. 31;

3. несъответствието е толкова сериозно, че оправдава незабавно намаляване на цената или разваляне на договора за продажба, или

4. продавачът е заявил или от обстоятелствата е ясно, че продавачът няма да приведе стоката в съответствие в разумен срок или без значително неудобство за потребителя.

(5) Потребителят няма право да развали договора, ако несъответствието е незначително. Тежестта на доказване за това дали несъответствието е незначително се носи от продавача.

(6) Потребителят има право да откаже плащането на оставаща част от цената или на част от цената, докато продавачът не изпълни своите задължения за привеждане на стоката в съответствие.

Чл. 34. (1) Ремонтът или замяната на стоките се извършва безплатно в рамките на разумен срок, считано от уведомяването на продавача от потребителя за несъответствието и без значително неудобство за потребителя, като се вземат предвид естеството на стоките и целта, за която са били необходими на потребителя.

(2) За стоки, различни от стоките, съдържащи цифрови елементи, ремонтът или замяната на стоките се извършва безплатно в рамките на един месец, считано от уведомяването на продавача от потребителя за несъответствието и без значително неудобство за потребителя, като се вземат предвид естеството на стоките и целта, за която са били необходими на потребителя.

(3) Когато несъответствието се отстранява чрез ремонт или замяна на стоките, потребителят предоставя стоките на разположение на продавача. При замяна на стоките продавачът взема заменените стоки обратно от потребителя за своя сметка.

(4) Когато извършването на ремонт изисква демантирането на стоките, които са били инсталирани съобразно тяхното естество и цел, преди да се появи несъответствието, или когато тези стоки трябва да бъдат заменени, задължението на продавача да ремонтира или да замени стоките включва демантирането на стоките, които не съответстват, и инсталирането на заместващите стоки или на ремонтираните стоки, или поемане на разходите за демантиране и инсталиране на стоките.

(5) Потребителят не дължи заплащане за обичайната употреба на заменените стоки за времето преди тяхната замяна.

Чл. 35. Намаляването на цената е пропорционално на разликата между стойността на получените от потребителя стоки и стойността, която биха имали стоките, ако нямаше липса на съответствие.

Чл. 36. (1) Потребителят упражнява правото си да развали договора чрез заявление до продавача, с което го уведомява за решението си да развали договора за продажба.

(2) Когато несъответствието се отнася само за някои от стоките, доставени съгласно договора за продажба, и е налице основание за разваляне на договора съгласно чл. 33, потребителят има право да развали договора за продажба само по отношение на тези стоки, които не съответстват, както и по отношение на всички други стоки, които е придобил заедно със стоките, които не съответстват, ако не може разумно да се очаква, че потребителят ще се съгласи да запази само стоките, които съответстват.

(3) Когато потребителят развали договора за продажба изцяло или частично само по отношение на някои от доставените

съгласно договора за продажба стоки, потребителят връща тези стоки на продавача без неоправдано забавяне и не по-късно от 14 дни, считано от датата, на която потребителят е уведомил продавача за решението си да развали договора за продажба. Крайният срок се смята за спазен, ако потребителят е върнал или изпратил стоките обратно на продавача преди изтичането на 14-дневния срок. Всички разходи за връщане на стоките, в т.ч. експедиране на стоките, са за сметка на продавача.

(4) Продавачът възстановява на потребителя заплатената цена за стоките след тяхното получаване или при представяне на доказателство от потребителя за тяхното изпращане на продавача. Продавачът е длъжен да възстанови получените суми, като използва същото платежно средство, използвано от потребителя при първоначалната трансакция, освен ако потребителят е изразил изрично си съгласие за използване на друго платежно средство и при условие че това не е свързано с разходи за потребителя.

Чл. 37. (1) Потребителят може да упражни правата си по този раздел, както следва:

1. за стоки, различни от стоки, съдържащи цифрови елементи, в срок до две години, считано от доставянето на стоката;

2. за стоки, съдържащи цифрови елементи, когато договорът за продажба предвижда еднократно предоставяне на цифрово съдържание или цифрова услуга, независимо от това дали несъответствието се дължи на физическите или цифровите елементи на стоката, в срок до две години, считано от доставянето на стоката и предоставянето на цифровото съдържание или цифровата услуга или в рамките на периода от време, посочен в чл. 31, ал. 1 и 2, без да се възпрепятства прилагането на чл. 28, ал. 3, т. 1;

3. за стоки, съдържащи цифрови елементи, когато договорът за продажба предвижда непрекъснато предоставяне на цифрово съдържание или цифрова услуга за определен период от време, независимо от това дали несъответствието се дължи на физическите или цифровите елементи на стоката, в срок до две години, считано от доставянето на стоката и от започването на непрекъснато предоставяне на цифровото съдържание или цифровата услуга;

4. за стоки, съдържащи цифрови елементи, когато договорът за продажба предвижда непрекъснато предоставяне на цифрово съдържание или цифрова услуга за период, по-дълъг от две години, и несъответствието се дължи на цифровите елементи на стоката, потребителят може да упражни правата си по този раздел в рамките на срока на действие на договора.

(2) Срокът по ал. 1 спира да тече през времето, необходимо за извършване на ремонт или замяна на стоката.

(3) Упражняването на правото на потребителя по ал. 1 не е обвързано с други срокове за предявяване на иск, различни от тези по ал. 1.

Чл. 38. Продавачът, който отговаря за несъответствие на стоките, дължащо се на действие или бездействие, включително на пропуск да се предоставят актуализации на стоки, съдържащи цифрови елементи, от страна на лице на предходен етап от веригата от търговски сделки, има право на иск за обезщетение за претърпени вреди срещу лицето или лицата, които са причинили несъответствието.

ГАРАНЦИОННА КАРТА

МОДЕЛ.....

СЕРИЕН №

СРОК

(за подробности виж гаранционните условия)

№, дата на фактура / касов бон.....

ДАНИИ ЗА КУПУВАЧА

ИМЕ/ФИРМА

(попълва се от служителя)

АДРЕС.....

(попълва се от служителя)

ПОДПИС НА КУПУВАЧА.....

(запознат съм с гаранционните условия и правилата за експлоатация, изделието е в техническа изправност и окомплектовка)

ДАНИИ ЗА ПРОДАВАЧА

ИМЕ/ФИРМА

(попълва се от служителя)

АДРЕС

(попълва се от служителя)

ДАТА/ПЕЧАТ

СЕРВИЗЕН ПРОТОКОЛ

Приемнен протокол	Дата на приемане	Описание на дефекта	Дата на предаване	Подпис

Централен сервиз: София, бул: "Ломско шосе" 246, тел.: 0700 44 155 (безплатен за цялата страна)

e-mail: info@euromasterbg.com

Elektroinstrumenti „RAIDER“ su konstruisani i proizvedeni u saglasnosti sa normativnim dokumentima i standardima u skladu sa svim zahtevima za bezbednost koji važe na teritoriji Srbije

Sadržaj i obuhvat trgovačke garancije

Uslovi garancije

Garantni rok na teritoriji Srbija je 2 godine i teče od datuma kupovine elektrouredjaja.

Kupac-korisnik elektrouredjaja ima pravo na besplatnu popravku u osiguranom garantnom periodu, ako je garantni list popunjen ispravno potpisan i pečatiran od strane prodavca koji je uređaj prodao, potpisan od strane kupca kojim potvrđuje da je upoznat sa uslovima garancije i fiskalni račun kojim potvrđuje datum kupovine uređjaja.

Za popravku i reklamaciju se primaju samo dobro očišćene mašine!

Popravka kvara priznatog sa naše strane u garantnom roku se izvršava na sledeći način: po našem izboru mi popravljamo pokvareni uređaj besplatno ili ga menjamo za nov i garantni rok se ne obnavlja.

Uređaj treba da se koristi strogo po instrukcijama navedenim u uputstvu za upotrebu.

Za bezbedan rad sa elektrouredjajem neophodno je da kupac pre početka upotrebe aparata pažljivo pročita uputstvo za upotrebu, zatim uputstvo za bezbednost pri radu i naravno da koristi uređaj za to za šta je neamenjen. Uređaj zahteva periodično čišćenje i adekvatno održavanje .

Garancija ne pokriva:

- ishabanu boju elektroaparata
- delovi i potrošni materijal koji podleže habanju prilikom upotrebe kao što su: grejs, ulje, četke, valjci, i dr.
- dodatni pribor i potrošni materijal kao što:rukohvati, baterije, kutije, dodatci za napajanje, svrdla, diskovi za sečenje, noževi, lanci, šmirgle, graničnici, kabli i dr.
- elktrični osigurači i sijalice
- mehanička oštećenja na telu aparat, dekorativni elementi na aparatu, štitnici za oči, štitnici za dodatke za sečenje, gumene ploče, učvršćivači, lenjiri, kabal i utičnica.
- celokupna oštrenja aparata nasatala kao poslrđica požara, poplava, zemljotresa i dr.

Otkaz garancije

Pravo da otkáže popravku (remont) u garantnom roku ima u sledećim slučajevima:

- Neodgovarajući (ili ne popunjen) serijski broj proizvoda u poredjenju sa serijskim brojem koji je upisan na garantni list
- Identifikaciona nalepnica proizvoda je izbrisana ili je nema.
- Ako je neko iz neovlašćenog servisa već pokušao da popravi aparat.
- Kvar je nastao kao posledica nepravilne upotrebe aparata (nisu poštovane instrukcije navedene u uputstvu za upotrebu) ot strane kupca ili drugih lica.
- Oštećenja su nastala usled nemarne upotrebe aparata.
- Oštećenje rotora ili statora u vidu slepljivanja nastala kao posledica topljenja izolacije a prouzrokovana prekomernom upotrebom aparata.
- Oštećenje rotora ili statora posledica preopterećenja ili oštećenog sistema za ventilaciju koja se manifestuje ravnomernim potamnjivanjem kolektora ili zavojnica.
- Nedostaju zaštitni diskovi, ili drugi delovi uređjaja koji su deo konstrukcije aparata i imaju za cilj da osiguraju bezbedan rada sa aparatom prilikom pravilne upotrebe.
- Kabal za napajanje aparata je produžavan ili menjan od strane kupca.
- Šteta naneta preopterećenjem, zbog nedostatka ventilacije ili nedovoljnog podmazivanja pokretnih komponenti.
- Sklonjeni lageri zbog preopterećenja ili dugotrajne upotre.

Rok za popravku uređjaja koji je primljen u servis je 45 dena.

Ovlašćeni servis ne snosi odgovornost za aparate koje vlasnik nije došao da preuzme mesec dana nakon isteka zakonskog roka za popravku!



DECLARAȚIE DE CONFORMITATE

Euromaster Import Export Ltd.

Adresa: Sofia 1231, Bulgaria, 246 Lomsko shausse Blvd.

Produs: Pistol aer cald

Trademark: RAIDER

Model: RD-HG27

este proiectat și fabricat în conformitate cu următoarele Directivelor:

Directiva 2014/30/UE a parlamentului european și a consiliului din 26 februarie 2014 privind armonizarea legislațiilor statelor membre cu privire la compatibilitatea electromagnetică

Directiva 2014/35/UE a parlamentului european și a consiliului din 26 februarie 2014 privind armonizarea legislației statelor membre referitoare la punerea la dispoziție pe piață a echipamentelor electrice destinate utilizării în cadrul unor anumite limite de tensiune.

este în conformitate cu următoarele standarde:

EN 60335-1:2012 + AC:2014 + A11:2014 + A13:2017 +A1:2019 + A14:2019 + A2:2019

EN 60335-2-45:2002/A2:2012

EN 62233:2008

EN 55014-1:2017+A11:2020

EN 55014-2:2015

EN IEC 61000-3-2:2019

EN IEC 61000-3-11:2019



Locul și Data apariției:

Sofia, Bulgaria

December 20, 2023

Brand Manager:

Krasimir Petkov

RAIDER

SC EUROMASTER SRL

STR.HORIA,CLOSCA SI CRISAN,NR.5,HALA 3,OTOPENI, ILFOV TEL/

FAX:021.351.01.06

CERTIFICAT DE GARANTIE

Nr. _____ din _____

Denumirea produsului _____

Seria de fabricatie a produsului _____

Caracteristici tehnice _____

Garantie comerciala : PODUS HOBBY.Termen de garantie: 24 luni de la data vanzarii
catre consumatorii casnici (pentru toata gama RAIDER).

Durata medie de utilizare: 3 ani

Vandut prin societatea _____ din localitatea

_____ str. _____ nr. _____ cu

factura nr. _____ din _____

Cumparator _____

Data cumpararii produsului _____

GARANCIJSKA IZJAVA

MODEL	
SERIJSKA ŠT.	
GARANCIJSKI ROK	
PRODAJALEC	
IME/FIRMA	
NASLOV	
DATUM in ŽIG	

Deklaracija: Poreklo Kitajska, Euromaster Import Export Ltd. Je pooblaščen predstavnik proizvajalca in lastnik blagovne znamke RAIDER.

Distributer in prodajalec za slovenijo: Kleda d.o.o.

SERVISER: KLEDA d.o.o.

Garancija: orodja so v garanciji 24 mesecev od dneva pravilno zavedene prodaje.

Ta garancija se izda samo za stranke, ki so orodje plačila. V primeru težav, ki jih povzročajo proizvodna napaka v garancijskem roku, proizvajalec nadomesti brezplačno menjavo delov za priznane napake. Pošiljanje orodja in delo, se v vsakem primeru plača in bremenijo stranko. Izključeno iz garancije: škoda, nastala zaradi slabega vzdrževanja, malomarnosti in uporabe, ki ni v skladu s splošnimi pogoji ne priznamo.

DATUM SPREJEMA	
OPIS OKVARE	
DATUM OKVARE	
DATUM PRODAJE	
PODPIS	

ZASTOPA IN PRODAJA: Kleda d.o.o., Pot k sejmišču 30, 1231 Ljubljana

Tel. 01 6204390, info@kleda.si, www.kleda.si

"RAIDER" power tools are designed and manufactured in accordance with regulations in Republic of Bulgaria and standards for compliance with all safety requirements.

Content and scope of the commercial guarantee

Commercial guarantee "Euromaster Import-Export" Ltd. for the territory of Bulgaria is 24 months and applies only to obvious and hidden manufacturing defects.

Commercial guarantee is valid for providing warranty card properly filled at the time of purchase of machinery and fiscal cash register receipt or invoice. Warranty card must contain a model, serial number, name, signature and dealer stamp that sold the machine, signed by the client that is aware of warranty terms and the date of purchase. Incomplete or altered are void warranty.

For the claim are accepted only cleaned machines in the original box and complete accessories!

The machines should be used only as intended and in accordance with the instructions.

To ensure safe operation it is necessary the client to know well with instructions for use of power tools, safety rules and particular purpose. The machine requires regular cleaning and proper maintenance.

Warranty does not cover:

- Damage of colored coating of the machine;
- Mechanical damage to the body and all external components of the machine, including decorative;
- Eye protectors, fuses cutting tools, rubber plates, fasteners, squares, etc.;
- Power cord and plug;
- Parts and consumables, which are subject to wear caused by use such as grease, oil, brushes, guides, rollers, pads, drive belts, flexible wire shaft, bearings, seals, piston cartridge of tackers and etc.;
- Accessories and supplies such as handles, nozzle, batteries, cases, chargers, drills, cutting discs, chisels knives, chains, sandpaper, limiters, polishing discs, chucks (holders and grips the cutting tool), although for cord and the cord itself on mowers and more.;
- Fuses and bulbs;
- Bush defeated;
- Bearing housing broken nest blocked by broken bearing or bush;
- The integrity of the teeth of gears (broken, worn);
- Broken keys or bolting;
- Damaged (broken, missing) Lock mechanism;
- Depreciation and damage from wear and tear of mechanical components;
- Damage caused by overload or lack of ventilation and insufficient lubrication of moving components;
- Worn bearings or blocked due to overloading, continuous duty or dust;
- Fault in electrical switch or electronic control caused by dust or breakage;
- Damaged box reducer (head) caused by the locking mechanism;
- Damage to rotor or stator, consisting of the bonding between them, due to melting of the insulation caused by continuous overload;
- Damage to rotor or stator caused by overload or impaired ventilation, manifested as discoloration of the collector or windings;
- Occurrence of unusual gap between piston and cylinder as a result of overloading, continuous duty or dust;
- Clamped between piston and cylinder as a result of overloading, continuous duty or dust;
- Damaged centrifugal wheel and brake (discolored) - due to manual lock brakes;
- Overall damage to machinery caused by natural disasters such as fires, floods, earthquakes, etc.;

Void the warranty

Company "Euromaster I/E" Ltd. is not responsible for damage caused by third parties, "electric companies", damage from external nature, such as electric shocks, non-standard voltage and has the right to refuse warranty service for:

- Inconsistent (or blank) serial number of this machine with a completed warranty card;
- Deleted or missing label of the machine;
- Damage incurred in transport, improper storage and installation of machinery;
- Attempted unauthorized intervention service in unauthorized service center;
- Damage caused due to misuse (non instructions) of the machine by the client or third parties;
- Damage caused by the use of the machine in a different environment than recommended by the manufacturer (Humidity, temperature, ventilation, voltage, dust, etc..)
- Damage caused by the entry of foreign objects into the machine;
- Damage caused by careless handling of the machine;
- Missing protective boxes, disks, back panels and other components that are part of the structure of the instrument and intended to ensure safe and proper operation;
- Power cord of the instrument is extended or replaced by the customer;

The period for repaired in the workshop of the adopted power is within a month.

Workshops are not responsible for tools, unclaimed by their owners one month after the statutory period for repair!

The legal guarantee is required by CPL.

LISTA CENTRELOR SERVICE AUTORIZATE

- SC Stefan Alex SRL- Str.Parcului Bl.K4,ScE,Ap.1, Calarasi , Tel : 0735.199.024
- ABC International SRL - Str.Babadag nr.5,Bloc1Sc.A parter,Tulcea; Tel : 0240.518.260
- Euro 94 SRL - Sos.Chitilei 60A sect1, Bucuresti ; Tel : 021.668.72.60
- SC Viva Metal Decor SRL- STR. ALBESTI NR. 10 (IN INCINTA FOSTEIAUTOBAZE ZENIT), Curtea de Arges; Tel : 0722.531.168 / 0732.148.633
- SC BUFFALO COM SRL – Sos Transilvaniei , Nr 17-19 , Oradea ; Tel: 0749.217.717
- SC AZIF COM SRL- Piata Chiriac Magazinul Universal, Craiova,Judetul Dolj, tel.0788.419.858,fax 0251.522.131
- SC GUMSERVICE SRL, Miercurea Ciuc, Str. George Cosbuc Nr. 14, TEL. 0266371183
- SC ADA TRADING SRL Calea Bucurestilor nr.64, bloc C1-3, Otopeni Ilfov.Tel/fax 0213504379
- SC TEHNO HOBY SRL strada Erou Bucur.nr.9, Piatra Neamt, judetul Neamt;Tel.0233236333, Fax.0233222026
- SC BASAROM COM SRL, Sos Alexandriei , Nr. 6A, Bragadiru, Ilfov, Tel 0214201637, Fax 0214201638.

14. EVIDENTA REPARATIILOR IN PERIOADA DE GARANTIE

Nr crt	Data reclamatie	Data rezolvare reclamatie	Reparatie executata/ piese inlocuite	Prelungire garantie	Garantie ptr. service	Nume si semnatura depanator	Semnatura consumator
<u>1</u>							
<u>2</u>							
<u>3</u>							
<u>4</u>							
<u>5</u>							
<u>6</u>							
<u>7</u>							

IMPORTATOR:
SC Euomaster SRL

VANZATOR:
Semnatura / stampila

15.AM CITIT CONDITIILE DE ACORDARE A GARANTIEI SI AM LUAT LA CUNOSTINTA.NU AM OBIECTIUNI (SEMNUMATURA CONSUMATORULUI) _____

Prezentul certificat de garantie este in conformitate cu prevederile HG 449/2003, privind comercializarea produselor si garantiile asociate cu OG 21/2008 si OG 174/2008 cu modificarile si completarile ulterioare republicate si nu afecteaza drepturile consumatorilor.

Produsul beneficiaza de o garantie legala de conformitate de 24 luni(2 ani).Existenta garantiei legale de conformitate si a celei comerciale nu exclude existenta garantiei de viciu ascuns conform OG 21/2008, cu modificarile si completarile ulterioare republicate si a codului civil.

Garantia presupune repararea gratuita a defectelor datorate producatorului, in cadrul termenului de garantie

1. Vanzatorul care comercializeaza produsul are obligatia sa faca demonstratia de functionare a produsului si sa explice consumatorului modul de utilizare al acestuia, in cazul in care consumatorul solicita acest lucru.
2. Produsul defect va fi receptionat de catre unitatea de service de care apartine care va efectua diagnosticarea defectului.
3. Unitatea service are obligatia de a efectua diagnosticarea, expertizarea si depanarea, in perioada de garantie, gratuit, in cel mult 15 zile de la data inregistrarii reclamatiei consumatorului. In cazul in care produsul nu poate fi reparat, el va fi inlocuit imediat dupa ce se constata imposibilitatea folosirii acestuia, cu un produs similar, acordandu-se un nou termen de garantie care va curge de la data preschimbării produsului sau i se va restitui beneficiarului contravaloarea produsului. Agentul economic are aceleasi obligatii pentru produsul inlocuit ca si pentru produsul vandut initial.
4. Durata termenului de garantie se prelungeste cu termenul scurs de la data la care consumatorul a reclamat defectarea produsului, pana la data repunerii in functiune a acestuia, acest fapt fiind in scris in certificatul de garantie de catre unitatea service care a executat reparatia.
5. Pentru a beneficia de garantie, cumparatorul are obligatia de a respecta instructiunile de utilizare/intretinere predate de vanzator o data cu produsul si de a nu permite interventii asupra produsului din partea unor persoane neautorizate sa acorde service.
6. In cazul unor defectiuni aparute in cadrul termenului de garantie, cumparatorul se va prezenta la unitatea service cu bonul/factura de cumparare, certificatul de garantie si reclamatia referitoare la deficientele produsului.
7. Vanzatorul este obligat fata de consumator, pentru produsul reclamat in cadrul termenului de garantie, sa asigure si sa suporte toate cheltuielile pentru repararea sau inlocuirea acestuia, precum si cheltuielile de diagnosticare, expertizare, ambalare si transport.
8. Producatorul si vanzatorul sunt exonerati de obligatiile lor privind garantia, daca defectiunea s-a produs din cauza nerespectarii de catre consumator a instructiunilor de utilizare, intretinere, manipulare, transport, depozitare, cuprinse in documentatia care insoteste produsul.
9. Vanzatorul este obligat sa asigure repararea sau inlocuirea gratuita a produsului dupa expirarea termenului de garantie, in cazul in care defectiunea s-a datorat unor vicii ascunse, confirmate prin expertize tehnice efectuate de un organism neutru, aparute in cadrul duratei medii de utilizare a acestuia, caz in care cheltuielile aferente vor fi suportate de vanzator.

10. ATENTIE! RESPECTATI INTOCMAI INSTRUCIUNILE DIN MANUALUL DE UTILIZARE A PRODUSULUI!

11. La expirarea perioadei de garantie (postgarantie) depanarea produsului se va efectua contra cost, la solicitarea clientului.
12. La efectuarea unor lucrari service pentru lucrarea de remediere a defectului, in cazul in care lucrarea nu necesita utilizarea de piese de schimb, prestatorul va acorda pentru lucrare obligatoriu o garantie de cel putin 3 luni.
13. Lista unitatilor service este mentionata in prezentul certificate de garantie.

Електричните апарати “Рајдер” се дизајнирани и произведени во согласност со нормативните документи и стандарди во согласност со сите барања за безбедност што се применуваат.

Содржината и опфат на гаранцијата

Услови на Гаранцијата

Рокот на гаранцијата се наведува во гарантниот лист и важи од датумот на купување на производот. Купувачот/Корисникот на електричната опрема имаат право на бесплатни поправки на уредот доколку истиот е во гарантираниот период, доколку гарантниот лист е правилно пополнет и со потпис и печат од страна на продавачот кој го продал уредот, потпишан од страна на купувачот кој потврдува дека е запознаен со условите на гаранцијата и со фискална сметка или фактура која го потврдува датумот на купување на електричниот апарат.

За поправка и рекламација ќе бидат примени само добро исчистени машини!

Поправката на дефекти признати од наша страна во гарантираниот рок се изведува на следниот начин: по наш избор ги поправаме дефектните уреди бесплатно или ги менуваме за нови доколку се во гарантиниот рок и доколку не е можно сервисирање.

Уредот треба да се користи строго по упатствата и прописите пропишани во упатството.

За безбедно работење со електричниот уред неопходно е купувачот пред да започне со користење на уредот, да се запознае со упатството за употреба, да се запознае со ставките за безбедност при работа и да го користи уредот за тоа што е наведено во упатството. Уредот бара периодично чистење и адекватно одржување.

Гаранцијата не опфаќа:

- Губење на бојата на машината.
- Делови и потрошни материјали кој подлежат на абење при употреба, како што се: маст, масло, четкици, водичи, ваљаци, ролки, подлошки, погонски ремени, флексибилно вратило, лагери, семеринги, клип, работно тркало и др.
- Опрема и материјали како што се: Рачки,кабли, батерии, кутии, додатоци за напојување, бургии, дискови за сечење, ножеви ланци, шмиргли, граничници, конец за сечење и др.
- Стопени електрични осигурувачи и заштити
- Механички оштетувања на телото на уредот, декоративни елементи.
- Заштита за очите, заштита за сечење, гумирани плочки, затварачи, мерила и др.
- Кабел и приклучоци.
- Целокупно оштетување на апаратот настанато како последица од пожар, поплава, земјотрес и сл.

Поништување на гаранцијата

Правото да се поништи поправката (ремонт) во рамките на гарантниот период е во следниве случаи:

- Серискиот број заведен во гаранцијата не одговара со серискиот број на машината .
 - Налепницата за идентификација залепена на производот е избришана или е исчезната.
 - Доколку друго лице кое не е овластениот сервис се обиде да го поправа уредот.
 - Доколку не се појави како резултат на несоодветна употреба на уредот (не следи ги инструкциите наведени во упатството) од страна на купувачот или друго лице.
 - Дефектот е предизвикан од невнимателна употреба со апаратот
 - Оштетувања предизвикани од работа со дотрајани (или лошо поставени) елементи за сечење
 - Оштетувањата на роторот или статорот настанале како последица на топењето на изолацијата предизвикано од прекумерно користење на апаратот.
 - Оштетувањата на роторот или статорот резултат на преоптоварување или оштетен на системот за вентилација која се манифестира со рамномерно потемнување на колекторот или намотката.
 - Недостигаат заштитните дискови, или други делови кои се дел од составната опрема и се наменети за да се обезбеди безбедно работење со уредот кога се користи правилно.
 - Електричниот кабел на машината е продолжен или замени од страна на корисникот.
 - Оштетувања на уредот од преоптеретување, лоша вентилација и од недоволно подмакување на подвижните делови
 - Оштетени лагери поради преоптоварување или долготрајна работа.
 - Скршено легло за лагери од страна на блокиран лагер
 - Некомплетен заб на запчаникот (скршен, изабен)
 - Скршено шпонково или вилушесто лежиште
 - Оштетувања во електриката за клучот како резултат на прашина или кршење
 - Оштетувања на редукционата кутија (глава) настанато од механизмот за заклучување
 - Појава на невообичаена лабавост помеѓу клипот и цилиндарот како резултат на преоптеретување, долготрајна употреба или прашина
 - Затенатост помеѓу клипот и цилиндарот како резултат на преоптеретување прекумерна употреба или прашина
 - Оштетено централното тркало и кочницата(променета на боја) - последица на работа со блокирана кочница
- Крајниот рок за поправка на уредот кој е примена во сервисот е 45 дена.
- Овластениот сервис не сноси одговорност за опремата доколку сопственикот не ја подигне еден месец по истекот на законскиот рок за поправка на машината!

Εξουσία »RAIDER" έχει σχεδιαστεί και κατασκευαστεί σύμφωνα με τη Δημοκρατία της Βουλγαρίας στους κανονισμούς και τα πρότυπα για τη συμμόρφωση με όλες τις απαιτήσεις ασφάλειας.

Περιεχόμενο και πεδίο εφαρμογής της εμπορικής εγγύησης

Εγγύηση

Η περίοδος εγγύησης "Euromaster Import-Export ΕΠΕ δίνει το έδαφος της Βουλγαρίας είναι 24 μήνες. Χρήστης έχει δικαίωμα να δωρεάν υπηρεσία επιδιόρθωσης ασφαλισμένος περιόδου εγγύησης, εφόσον η κάρτα εγγύησης συμπληρωθεί σωστά φτιαγμένο με υπογραφή και σφραγίδα αντιπρόσωπο, πώλησε τη μονάδα, η οποία υπεγράφη από τον πελάτη όχι έχει επίγνωση των συνηθών εγγύησης και φορολογική ταμειακή μηχανή απόδειξη ή τιμολόγιο αναγράφεται η ημερομηνία της αγοράς.

Επισκευή και Επιστροφές γίνονται δεκτές μόνο καθαρίζονται μηχανές!

Κατάργηση αναγνωρίζεται από ελάττωμα εγγύησης μας, έχει ως εξής: κατά την κρίση μας, είμαστε ελεύθεροι επισκευή ελαττωματικών όργανο ή να αντικατασταθούν με νέα, όπως η εγγύηση δεν ανανεώνεται.

Οι συσκευές πρέπει να χρησιμοποιούνται μόνο κατάλληλα και σύμφωνα με τις οδηγίες.

Για να εξασφαλιστεί η ασφάλεια λειτουργία είναι υποχρέωση των πελατών να είναι εξοικειωμένοι με οδηγίες για τη χρήση των κανόνων ασφάλειας ισχύος του εργαλείου, όταν ασχολούνται με αυτό και κυρίως ο σκοπός της. Η μονάδα απαιτεί περιοδικός καθαρισμός και η σωστή συντήρηση.

Η εγγύηση δεν καλύπτει:

- Να φοράτε χρώματος των εργαλείων

- Ανταλλακτικά και αναλώσιμα, τα οποία υπόκεινται σε φθορά που προκαλείται από τη χρήση, όπως: λίπη, λάδια, πινέλα, οδηγοί, οδοστρωτήρες, τα μαξιλάρια, οι κινητήριιοι μίαντες, εύκαμπτο άξονα σύρμα, ρουλεμάν, σφραγίδες, πιστόνι με ένα σφυρί συρραπτικά, κλπ.

- Αξεσουάρ και αναλώσιμα όπως: λαβές, τη μύτη, μπαταρίες, περιπτώσεις, φορτιστές, τρυπάνια, δίσκοι κοπής, σμίλη μαχαίρια, αλυσίδες, γυαλόχαρτο, στάσεις, δίσκοι για στίλβωση, τσοκ (grip, κάτοχος του εργαλείο κοπής) για να τροχών καλώδιο το ίδιο καλώδιο για μηχανές κουρέματος γκαζόν, κ.λπ.

- Χωνευτό ασφάλειας και λάμπες

- Μηχανική βλάβη στο κύτος και όλα τα εξωτερικά μέρη της συσκευής, συμπεριλαμβανομένων των διακοσμητικών

- Ασφάλειες μάτι ασφάλειες εργαλεία κοπής, πλάκες από καουτσούκ, κουφώματα, χάρακες, κλπ.

- Το καλώδιο και το βύσμα

- Η συνολική ζημία σε πράξεις που προκλήθηκαν από φυσικές καταστροφές όπως πλημμύρες πυρκαγιές,, σεισμοί κ.λπ.

Απόσυρση από την εγγύηση

"Euromaster I / E Ltd έχει το δικαίωμα να αρνηθεί την παροχή υπηρεσιών εγγύησης, σε περιπτώσεις κατά τις οποίες:

- Ασυνεπής (ή κενό) τον αύξοντα αριθμό του άρθρου αυτού με μια συμπληρωμένη κάρτα εγγύησης

- Indetifikatsionniyat να αφαιρεθεί το σήμα ή εντελώς λείπει ένα

- Προσπαθεί να ανεπίτρεπτη παρέμβαση στην παράνομη κατασκήνωση βάσης υπηρεσία

- Ζημιές που προκλήθηκαν λόγω κακής χρήσης (μη οδηγίες) της συσκευής από τον πελάτη ή σε τρίτους

- Ζημία που προκαλείται λόγω της απρόσεκτο χειρισμό της συσκευής

- Βλάβη στο στροφέιο ή στάτη, που αποτελείται από το δέσιμο μεταξύ τους, λόγω της τήξης των μόνωσης που προκαλούνται από τη συνεχόμενη υπερφόρτωση

- Βλάβη στο στροφέιο ή στάτη που προκαλούνται από υπερφόρτωση ή διαταραχή αερισμού, εκφράζεται στην αλλαγή του συλλέκτη ή περιελίξεις

- Δεν υπάρχει προστατευτικό δίσκοι, πλάκες στήριξης ή άλλες συνιστώσες που αποτελούν μέρος της δομής του μέσου και έχουν ως στόχο να εξασφαλίζει την ασφαλή και σωστή λειτουργία του

- Το καλώδιο του οργάνου επεκτείνεται ή να αντικατασταθεί από τον πελάτη

- Ζημιές που προκλήθηκαν από υπερφόρτωση ή η έλλειψη αερισμού και ανεπαρκή λίπανση των κινούμενων εξαρτημάτων

- Ρουλεμάν φθορά ή μπλοκαριστεί λόγω υπερφόρτωσης, συνεχή λειτουργία ή σε σκόνη

- Broken φέρει κολάρο

- Λαμβάνοντας σπασμένα στρατόπεδο φωλιά μπλοκάρε ή σπασμένο κολάρο

- Παραβίαση της ακεραιότητας των δοντιών των αλιευτικών εργαλείων (σπασμένα, φθαρμένα)

- Broken shronkono ή γαζών

- El.klyuch Παράλειψη ή ηλεκτρονικό σύστημα ελέγχου που προκαλούνται από τη σκόνη ή ρήξη

- Broken κιβώτιο ταχυτήτων (το κεφάλι) που προκαλείται από την κλειδαριά μηχανισμό

- Η εμφάνιση αφύσικη απόσταση μεταξύ εμβόλου και κυλίνδρου, ως αποτέλεσμα της υπερφόρτωσης, συνεχή λειτουργία ή σε σκόνη

- Σύσφιξη μεταξύ εμβόλου και του κυλίνδρου, ως αποτέλεσμα της υπερφόρτωσης, συνεχή λειτουργία ή σε σκόνη

- Κατεστραμμένα φυγόκεντρες τροχό και φρένο (αποχρωματισμός) - που οφείλεται στην εργασία κατά το δεσμευμένο φρένο

Η προθεσμία για ένα ανακαινισμένο εγκρίθηκε το ηλεκτρικό υπηρεσία είναι μέσα σε ένα μήνα.

Εργαστήρια δεν είναι υπεύθυνοι για τα εργαλεία, αζήτητα από τους ιδιοκτήτες τους ένα μήνα μετά την νόμιμη προθεσμίας για επισκευή!

Ανεξάρτητα από την εμπορική εγγύηση, ο πωλητής είναι υπεύθυνος για την έλλειψη συμμόρφωσης των καταναλωτικών αγαθών με τη σύμβαση για την πώληση στο πλαίσιο της ΣΕΣ.



EU DECLARATION OF CONFORMITY

Euromaster Import Export Ltd.

Address: Sofia 1231, Bulgaria, 246 Lomsko shausse Blvd.

Product: Heat Gun

Trademark: RAIDER

Model: RD-HG27

is designed and manufactured in conformity with following Directives:

2014/30/EU of the european parliament and of the council of 26 February 2014
on the harmonisation of the laws of the Member States relating to electromagnetic
compatibility

2014/35/EU of the European Parliament and of the Council of 26 February 2014
on the harmonization of the laws of the Member States relating to the making available on
the market of electrical equipment designed for use within cert ain voltage limits

and fulfils requirements of the following standards:

EN 60335-1:2012 + AC:2014 + A11:2014 + A13:2017 +A1:2019 + A14:2019 + A2:2019

EN 60335-2-45:2002/A2:2012

EN 62233:2008

EN 55014-1:2017+A11:2020

EN 55014-2:2015

EN IEC 61000-3-2:2019

EN IEC 61000-3-11:2019

Place&Date of Issue:

Sofia, Bulgaria

December 20, 2023



Krasimir Petkov

Grand Manager:

**ЕС ДЕКЛАРАЦИЯ ЗА СЪОТВЕТСТВИЕ**

Евромастер Импорт Експорт ООД
Адрес: София 1231, България, "Ломско шосе" 246.

Продукт: Пистолет за горещ въздух
Запазена марка: RAIDER
Модел: RD-HG27

е проектиран и произведен в съответствие със следните директиви:

2014/30/ЕС на европейския парламент и на съвета от 26 февруари 2014 година за хармонизиране на законодателствата на държавите членки относно електромагнитната съвместимост

2014/35/ЕС на Европейския Парламент и на Съвета от 26 февруари 2014 година за хармонизиране на законодателствата на държавите членки за предоставяне на пазара на електрически съоръжения, предназначени за използване в определени граници на напрежението

и отговаря на изискванията на следните стандарти:

EN 60335-1:2012 + AC:2014 + A11:2014 + A13:2017 + A1:2019 + A14:2019 + A2:2019

EN 60335-2-45:2002/A2:2012

EN 62233:2008

EN 55014-1:2017+A11:2020

EN 55014-2:2015

EN IEC 61000-3-2:2019

EN IEC 61000-3-11:2019

„ЕВРОМАСТЕР
ИМПОРТ - ЕКСПОРТ“
ООД

Място и дата на издаване:

София, България
20 декември 2023 г

Бранд мениджър:

Красимир Петков



ES-IZJAVA O SKLADNOSTI

Euromaster Import Export Ltd.
Address: Sofia 1231, Bulgaria, 246 Lomsko shausse Blvd.

Izdelek: Zračna pištola
Blagovna znamka: RAIDER
Model: RD-HG27

je zasnovan in izdelan v skladu z naslednjimi direktivami:

Directiva 2014/30/UE a parlamentului european și a consiliului din 26 februarie 2014 privind armonizarea legislațiilor statelor membre cu privire la compatibilitatea electromagnetică

Directiva 2014/35/UE a parlamentului european și a consiliului din 26 februarie 2014 privind armonizarea legislației statelor membre referitoare la punerea la dispoziție pe piață a echipamentelor electrice destinate utilizării în cadrul unor anumite limite de tensiune.

in če izpolnjuje zahteve naslednjih standardov:

EN 60335-1:2012 + AC:2014 + A11:2014 + A13:2017 +A1:2019 + A14:2019 + A2:2019
EN 60335-2-45:2002/A2:2012
EN 62233:2008
EN 55014-1:2017+A11:2020
EN 55014-2:2015
EN IEC 61000-3-2:2019
EN IEC 61000-3-11:2019



Kraj in datum izdaje:

Sofija, Bolgarija

December 20,, 2023

Produktni vodja:

Krasimir Petkov

**DECLARATION OF CONFORMITY****HEAT GUN RD-HG27**

- (BG) Декларираме на собствена отговорност, че този продукт е в съответствие със следните стандарти и разпоредби:
- (GB) We declare under our sole responsibility that this product is in conformity and accordance with the following standards and regulations:
- (D) Der Hersteller erklärt eigenverantwortlich, dass dieses Produkt den folgenden Standards und Vorschriften entspricht:
- (NL) Wij verklaren onder onze volledige verantwoordelijkheid dat dit product voldoet aan, en in overeenstemming is met, de volgende standaarden en reguleringen:
- (F) Nous déclarons sous notre seule responsabilité que ce produit est conforme aux standards et directives suivants:
- (E) Declaramos bajo nuestra exclusiva responsabilidad que este producto cumple con las siguientes normas y estándares de funcionamiento:
- (P) Declaramos por nossa total responsabilidade que este produto está em conformidade e cumpre as normas e regulamentações que se seguem:
- (I) Dichiariamo, sotto la nostra responsabilità, che questo prodotto è conforme alle normative e ai regolamenti seguenti:
- (S) Vi garanterar på eget ansvar att denna produkt uppfyller och följer följande standarder och bestämmelser:
- (FIN) Vakuutamme yksinomaan omalla vastuullamme, että tämä tuote täyttää seuraavat standardit ja säädökset:
- (N) Vi erklærer under vårt eget ansvar at dette produktet er i samsvar med følgende standarder og regler:
- (DK) Vi erklærer under eget ansvar, at dette produkt er i overensstemmelse med følgende standarder og bestemmelser:
- (H) Felelősségünk teljes tudatában kijelentjük, hogy ez a termék teljes mértékben megfelel az alábbi szabványoknak és előírásoknak:
- (CZ) Na naši vlastní zodpovednosť prohlašujeme, že je tento výrobek v súlade s následujícím standardy a normami:
- (SK) Vyhlasujeme na našu výhradnú zodpovednosť, že tento výrobok je v zhode a súlade s nasledujúcimi normami a predpismi:
- (SLO) S polno odgovornostjo izjavljamo, da je ta izdelek v skladu in da odgovarja naslednjim standardom ter predpisom:
- (PL) Deklarujemy na własną odpowiedzialność, że ten produkt spełnia wymogi zawarte w następujących normach i przepisach:
- (LT) Prisiimdami visa atsakomybe deklaruojame, kad šis gaminy atitinka žemiau paminetus standartus arba nuostatus:
- (LV) Apgalvojam ar visu atbildību, ka šis produkts ir saskaĀa un atbilst sekojošiem standartiem un nolikumiem:
- (EST) Deklareerime meie ainuvastutusel, et see toode on vastavuses ja kooskõlas järgmist standardite ja määrustega:
- (RO) Declaram prin aceasta ca raspunderea deplină ci produsul acesta este En conformitate cu următoarele standarde sau directive:
- (HR) Izjavljujemo pod vlastitom odgovorno'su da je strojem ukladan sa slijedesim standardima ili standardiziranim dokumentima i u skladu sa odredbama:
- (RUS) Под свою ответственность заявляем, что данное изделие соответствует следующим стандартам и нормам:
- (UA) На свою власну відповідальність заявляємо, що дане обладнання відповідає наступним стандартам і нормативам:
- (GR) Δηλώνουμε υπεύθυνα ότι το προϊόν αυτό συμφώνει και τηρεί τους παρακάτω κανονισμούς και πρότυπα:
- (MK) Ние под наша лична одговорност дека овој производ е во согласност со следните стандарди и регулативи:

EN 60335-1:2012 + AC:2014 + A11:2014 + A13:2017 +A1:2019 + A14:2019 + A2:2019**EN 60335-2-45:2002/A2:2012****EN 62233:2008**

EN 55014-1:2017+A11:2020

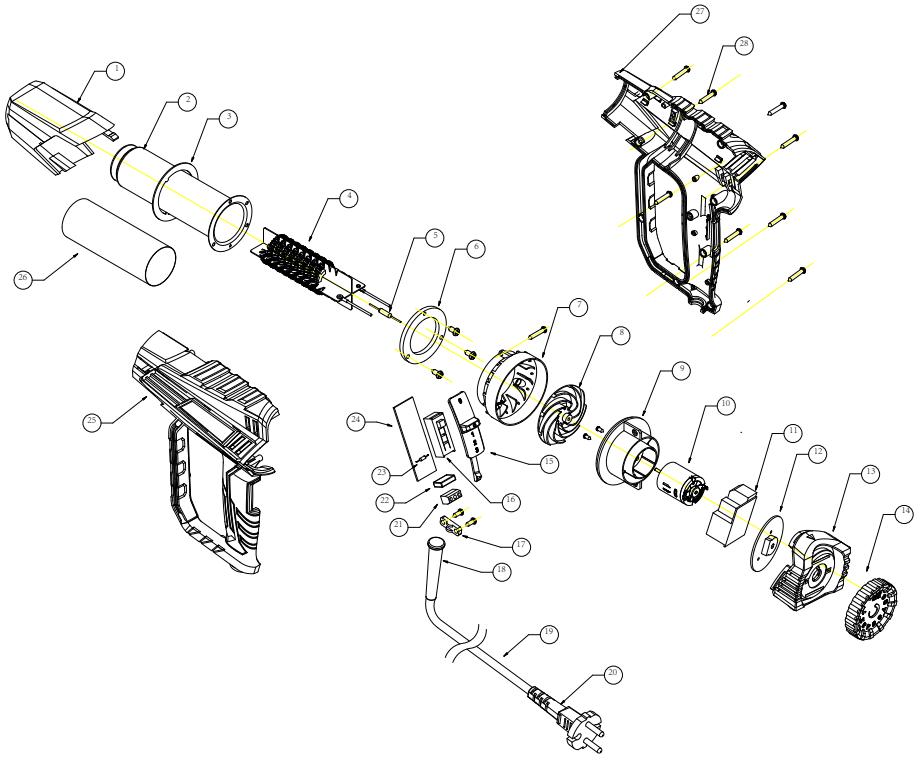
EN 55014-2:2015

EN IEC 61000-3-2:2019

EN IEC 61000-3-11:2019

2014/30/EC, 2014/35/EC**Place&Date of Issue:****Sofia, Bulgaria****December 20,, 2023****Brand Manager:****Krasimir Petkov**

Explode Drawing of RD-HG27 Heat Gun



No.	Name
1	Front cover
2	Wind tube
3	Ring
4	Heating wire
5	Thermal link
6	Gasket
7	Support
8	Wind fan
9	Motor support
10	Motor
11	PCB
12	PCB
13	Back enclosure
14	Adjust Konb
15	Konb
16	Switch
17	Anchorage board
18	Cord tube
19	Supply cord
20	Plug
21	Terminal block
22	Capacitor
23	Resistance
24	Switch PCB
25	Left enclosure
26	Mica
27	Right enclosure
28	Screw

EUROMASTER IMPORT EXPORT LTD

1231, Sofia, Bulgaria, 246 Lomsko shose Blvd.,

tel.: +359 700 44 155

fax: + 359 2 934 00 90

www.euromasterbg.com; e-mail: info@euromasterbg.com

