

RAIDER

POWER TOOLS

- дълбочинна помпа
- deep well submersible pump
- pompă pentru puțuri adânci
- помпа за дълбоки бунаре
- помпа за длабоки бунари
- артезианского насоса
- črpalka za globoke studence
- υποβρυχια αντλια γεωτρησης
- pumpe za duboke zdence



RAIDER[®]
Power Tools

Contents

2	BG	схема
3	BG	оригинална инструкция за употреба
6	EN	original instructions' manual
9	RO	instructiuni originale
12	RS	originalna uputstva za upotrebu
15	MK	оригинално упатство за употреба
18	RU	инструкция по применению
21	SLO	originalna navodila za uporabo
24	GR	μετάφραση του πρωτοτύπου των οδηγιών χρήσης
27	HR	originalne upute za rad

RD-WP31
USER'S MANUAL





Изобразени елементи:

- 1. Електродвигател.
- 2. Помпа.
- 3. Месингов накрайник с възвратен клапан.
- 4. Филтър.
- 5. Пусково табло.
- 6. Светлинна индикация на работния режим.

- 7. Светлинна индикация на захранването.
- 8. Пусков прекъсвач.
- 9. Защита от претоварване.
- 10. Въже.
- 11. Волтметър.

Уважаеми потребители,

Поздравления за покупката на дълбочинна помпа от най-бързоразвиващата се марка за електрически, бензинови и пневматични машини - RAIDER. При правилно инсталиране и експлоатация, RAIDER са сигурни и надеждни машини и работата с тях ще Ви достави истинско удоволствие. За Вашето удобство е изградена и отлична сервизна мрежа с 45 сервиза в цялата страна.

Преди да използвате тази дълбочинна помпа, моля, внимателно се запознайте с настоящата „Инструкция за употреба“.

В интерес на Вашата безопасност и с цел осигуряване на правилната ѝ употреба, прочетете настоящите инструкции внимателно, включително препоръките и предупрежденията в тях. За избягване на ненужни грешки и инциденти, важно е тези инструкции да останат на разположение за бъдещи справки на всички, които ще ползват помпата. Ако я продадете на нов собственик то „Инструкцията за употреба“ трябва да се предаде заедно с нея, за да може новия ползвател да се запознае със съответните мерки за безопасност и инструкциите за работа.

„Евромастер Импорт Експорт“ ООД е упълномощен представител на производителя и собственик на търговската марка RAIDER. Агресът на управление на фирмата е гр. София 1231, бул. „Ломско шосе“ 246, тел. 02 934 33 33, 934 10 10, www.raider.bg; www.euromasterbg.com; e-mail: info@euromasterbg.com.

От 2006 година във фирмата е въведена системата за управление на качеството ISO 9001:2008 с обхват на сертификацията: Търговия, внос, износ и сервиз на професионални и хоби електрически, пневматични и механични инструменти и обща железария. Сертификатът е издаден от Moody International Certification Ltd, England.

Технически данни

параметър	мерна единица	стойност
Модел	-	RD-WP31
Номинално захранващо напрежение	V~AC	230
Честота на променливия ток	Hz	50
Мощност	W	700
Максимален дебит	L/min L/h	65 3900
Максимален напор	m	45
Максимална дълбочина на потапяне	m	20
Максимална температура на водата	°C	40
Диаметър на изхода - присъединителна вътрешна резба	" inch	1¼
Външен диаметър на помпата	mm (" inch)	102 (4")
Дължина на кабела	m	22+1
Брой на турбините	-	6

1. Указания за безопасност.

Прочетете внимателно всички указания. Неспазването на приведените по-году указания може да доведе до токов удар, пожар и/или тежки травми. Съхранявайте тези указания на сигурно място.

Използването на помпата в неподвижни води, градински езера и плавателни водоеми и тяхната околност е допустимо само ако се включва в електрически инсталации оборудвани с електрически прекъсвач Fi (прекъсвач за защитно изключване с дефектнотокова защита), а токът на утечка, при който се задейства ДТЗ трябва да е не повече от 30 mA, съгласно „Наредба 3 за устройство на електрическите уреди и електропроводните линии„. Не е подходящо използването на помпата в плувни басейни, плитки басейни и други води, в които по време на работата ѝ може да има хора или животни. Използването на помпата по време на престой на хора или животни в опасната зона е недопустимо.

Тази помпа не е предназначена за ползване от лица (включително деца) с ограничени физически, сензорни или умствени качества или от лица без знания и опит, освен ако са наблюдавани от отговарящо за безопасността лице или получават указания от такова лице, как да използват помпата. Децата трябва да се наблюдават, да не си играят с помпата.

Внимание!

Преди да пуснете помпата в експлоатация е необходима проверка от специалист, дали заземяването, зануляването и схемата за токова защита съответстват на предписанията за безопасност и функционират безупречно.

Електрическите щепселни съединения да се палят от влага.

При опасност от наводняване, щепселните съединения да се поставят на безопасно място.

Помпата никога да не се използва за изпомпване на агресивни течности както и на абразивни материали.

Помпата да се пази от замръзване.

Помпата да се пази от работа на сухо.

Чрез съответни мерки да се пази от деца.

2. Употреба по предназначение

Закупената от Вас помпа е предназначена за изпомпване на чиста вода с максимална температура 40°C. Помпата не трябва да се използва за други течности, особено горива, почистващи препарати и други химически продукти! Помпата може да се използва само по предназначение. Всяко друго приложение, различно от това не е съгласно предписанията. За предизвиканите от това щети или наранявания от всякакъв вид отговаря ползвателят/обслужващият, но не производителят.

3. Преди започване на работа.

3.1. Инсталация.

Инсталирането на помпата е или стационарно с твърд тръбопровод или стационарно с гъвкав тръбопровод.

Свържете напорния маркуч или тръба с подходящ накрайник към присъединителния накрайник (3).

Завържете закрепващото въже (10) на халката за окачване.

3.2. Свързване към мрежата

Закупената от Вас помпа е снабдена с безопасен щепсел. Помпата е предназначена за включване към защитен контакт 230V~50Hz. Уверете се, че контактът е достатъчно безопасен (най-малко 6 A) и е напълно в изправност. Проверете мрежовия щепсел и контакт и така помпата е в готовност за работа.

Внимание!

Тази работа трябва да се извърши само от специалист електротехник, за да се предотвратят рискове.

4. Обслужване.

След като сте прочели внимателно тази инструкция за експлоатация и безопасност, можете да пуснете помпата в експлоатация, като обърнете внимание на следното:

Указание!

Пусковото табло трябва да се монтира извън кладенеца!

1. Спуснете помпата за закрепващото въже в кладенеца или шахтата.
2. Внимавайте, помпата да е напълно потопена във водата.
3. Включете щепсела на комутаторната кутия в контакта.
4. Индикаторът за захранването (7) свети.
5. За пускане на помпата включете пусковия прекъсвач (8).

Индикаторът за работен режим свети.

Указание!

При претоварване на помпата защитата от претоварване (9) сработва.

След известно изчакване за охлаждане на помпата натиснете бутона на защитата за рестартиране.

5. Смяна на захранващия кабел

Захранващият кабел на тази помпа не може да се сменя. При повреда на кабела, помпата трябва да се предаде на вторични суровини.

6. Почистване и поддържане.

Внимание!

Преди всяка работа по техническото обслужване изваждайте щепсела.

При необходимост от транспортиране помпата трябва да се почиства с чиста вода.

Развийте закрепващите болтове на мрежестия филтър (4) и почистете филтъра и зоната на засмукване.

Закрепете отново мрежестия филтър.

6.1. Поддръжка

Във вътрешността на помпата няма други части, които трябва да се поддържат.



7. Опазване на околната среда.

7.1. С оглед опазване на околната среда помпата и опаковката трябва да бъдат подложени на подходяща преработка за повторното използване на съдържащите се в тях ценни суровини.

Не изхвърляйте електроинструменти при битовите отпадъци! Съгласно Директивата на Европейския съюз 2002/96/ЕС относно излезли от употреба електрически и електронни устройства и утвърждаването и като национален закон електроинструментите, които не могат да се използват повече, трябва да се събират отделно и да бъдат подлагани на подходяща преработка за оползотворяване на съдържащите се в тях ценни суровини.

EN**Original instructions' manual****Dear Customer,**

Congratulations on the purchase of machinery from the fastest growing brand of electric and pneumatic tools - RAIDER. When properly installed and operating, RAIDER are safe and reliable machines and work with them will deliver a real pleasure. For your convenience has been built and excellent service network of 45 service station across the country.

Before using this machine, please carefully acquainted with these "instructions for use.

In the interest of your safety and to ensure proper use and read these instructions carefully, including the recommendations and warnings in them. To avoid unnecessary errors and accidents, it is important that these instructions will remain available for future reference to all who will use the machine. If you sell it to a new owner "Instructions for Use" must be submitted along with it to enable new users to become familiar with relevant safety and operating instructions.

Euromaster Import Export Ltd. is an authorized representative of the manufacturer and owner of the trademark RAIDER.

Address: Sofia City 1231, Bulgaria "Lomsko shause" Blvd. 246, tel 02 934 33 33, 934 10 10, www.raider.bg; www.euromasterbg.com; e-mail: info@euromasterbg.com.

Since 2006 the company introduced the system of quality management ISO 9001:2008 with scope of certification: Trade, import, export and servicing of hobby and professional electrical, mechanical and pneumatic tools and general hardware. The certificate was issued by Moody International Certification Ltd, England.

Technical Data

Parameter	Unit	value
Model	-	RD-WP31
Mains electricity	V~AC	230
Frequency	Hz	50
Power	W	700
Max. flow	L/min L/h	65 3900
Max. head	m	45
Immersion depth max.	m	20
Water temperature max.	°C	40
Connection	" inch	1¼
Pump diameter	mm (" inch)	102 (4")
Length of the power cable	m	22+1
Number of impellers	-	6

1. Motor
2. Pump
3. Pressure connector (1 1/2") with integral return valve
4. Dirt screen
5. Switchbox
6. Operating indicator
7. Mains indicator
8. On/Off switch
9. Overload switch
10. Securing cable

1. General guidelines for safe operation.

Read all instructions carefully. Failure of the nature following instructions can cause electric shock, fire and / or severe injuries. Keep these instructions in a safe place.

Caution!

In stagnant water bodies, garden ponds, swimming ponds and their surrounding areas the unit may only be used with an earth-leakage circuit breaker with an actuating rated current of up to 30 mA (according to VDE 0100 Part 702 and 738).

The equipment is not designed for use in swimming pools and paddling pools of any kind or other bodies of water in which people or animals may be present during operation. It is prohibited to operate the equipment if a person or animal is in the danger area. Ask your electrician! This appliance is not intended for use by persons (including children) with reduced physical, sensory or mental capabilities, or lack of experience and knowledge, unless they have been given supervision or instruction concerning use of the appliance by a person responsible for their safety. Children should be supervised to ensure that they do not play with the appliance.

Important!

Before you put the equipment into operation, arrange for a specialist to check that the

- earthing
- protective multiple earthing
- residual-current operated circuit-breaker circuit comply with the safety regulations of the power supply company and work correctly.

The electrical plug-in connections must be protected from wet conditions. If there is a risk of flooding, place the plug-in connections in an area which is safe from flooding, abrasive substances. Protect the equipment from frost. Protect the equipment from dry running. Take suitable measures to keep the equipment out of the reach of children.

2. Proper use.

The equipment you have purchased is designed to pump water with a maximum temperature of 40°C. This equipment must never be used for other liquids, especially engine fuels, cleaning agents and other chemically-based products! The equipment is to be used only for its prescribed purpose. Any other use is deemed to be a case of misuse. The user / operator and not the manufacturer will be liable for any damage or injuries of any kind caused as a result of this. Please note that our equipment has not been designed for use in commercial, trade or industrial applications. Our warranty will be voided if the machine is used in commercial, trade or industrial businesses or for equivalent purposes.

3. Before putting the equipment into operation

3.1 Installation

The equipment can be installed either:

Stationary with rigid tubing or Stationary with a flexible hose line

Connect the pressure hose or pipe to the pressure connector (3) using a suitable connector.

Fasten the securing cable (10) to the suspension eyelet.

3.2 Mains connection.

The equipment you have purchased comes with an earthing-pin plug. The equipment is designed for connection to a socket outlet with earthing contact for 230V ~ 50Hz. Make sure that the socket-outlet is sufficiently fused (at least 6 A) and in good working order. Insert the power plug in the socket-outlet and the equipment is ready for operation.

Important!

To rule out danger, this work must be left strictly to a specialist electrician or Customer Service.

4. Operation.

You can put the equipment into operation after you have thoroughly read the installation and operating instructions. Pay attention to the following points:

Please note

The switchbox (5) may only be installed outside the well.

1. Lower the pump into the well or shaft using the securing cable.
2. Ensure that the pump is completely submersed in the water.
3. Connect the mains plug on the switchbox to the socket.
4. The mains indicator (7) will be lit.

5. Press the On/Off switch (8) to start the pump. The operating indicator (6) will be lit.

Please note If the pump suffers an overload the overload switch (9) will trip.

Push the switch in again after you have allowed the unit to cool.

5. Replacing the power cable

The power cable of this equipment cannot be replaced. If the power cable is damaged, the equipment must be scrapped.

6. Cleaning & maintenance.

Important!

Unplug the power plug prior to any maintenance work. For mobile applications, the equipment should be cleaned with clear water after every usage.

Undo the fastening screws on the dirt screen (4) and clean the dirt screen and intake section.

Insert the dirt screen again.

6.1 Maintenance

There are no parts inside the equipment which require additional maintenance.



7. Environmental protection.

7.1. The machine, accessories and packaging should be sorted for environmental-friendly recycling.

Do not dispose of power tools into household waste!

According the European Directive 2002/96/EC for Waste Electrical and Electronic Equipment and its implementation into national right, power tools that are no longer usable must be collected separately and disposed of in an environmentally correct manner.

RO**Instrucțiuni originale****Dragi utilizatori,**

Felicitări pentru achiziționarea unui suflantă de aer cald marca cu cel mai mare succes de pe piață - Raider. Atunci când sunt instalate și gata de operare, RAIDER sunt cele mai sigure și fiabile mașini și lucrând cu ele va fi o adevărată plăcere. Pentru confortul dvs. a fost construită și elaborată o rețea de servicii excelente și centre de service din întreaga țară.

Înainte de a utiliza suflantă de aer cald, vă rugăm să vă familiarizați cu atenție în legătură cu aceste instrucțiuni "pentru utilizare".

În interesul siguranței dumneavoastră și pentru a asigura utilizarea corespunzătoare a acestuia, citiți cu atenție aceste instrucțiuni, inclusiv recomandările și avertizările din ele. Pentru a evita erorile de folosire inutile și accidentele, este important ca aceste instrucțiuni să rămână disponibile pentru referințe ulterioare tuturor celor care vor utiliza cricul. Dacă revindeți unui nou proprietar "Instrucțiunile de utilizare", trebuie să fie prezentate împreună cu el pentru a permite utilizatorilor noi să se familiarizeze cu instrucțiunile de siguranță și instrucțiunile de operare.

RAIDER marca exclusivă a societății EUROMASTER Import Export SRL, Sofia 1231, "Lomsko shosse 246, tel 02 934 33 33, 934 10 10, www.raider.bg; www.euromasterbg.com, e-mail: info @ euromasterbg. com.

Din anul 2006, compania a introdus sistemul de management al calitatii ISO 9001:2008, cu domeniul de aplicare al certificare: Comerț, importul, exportul și service-hobby și profesionale unelte electrice, mecanice și pneumatice și hardware-ul în general. A fost eliberat certificatul de Moody International Certification Ltd., England.

Technical Data

Parametrii	Unitate	Valoare
Model	-	RD-WP31
Racordul de rețea	V~AC	230
Frecvența	Hz	50
Puterea absorbită	W	700
Debit pompare max.	L/min L/h	65 3900
Înălțime de pompare max.	m	45
Adâncime de scufundare max.	m	20
Temperatura apei max.	°C	40
Racord furtun	" inch	1¼
Diametrul pompei	mm (" inch)	102 (4")
Cablul pompei	m	22+1
Numărul de turbine	-	6

Descrierea aparatului

- 1. Motor**
- 2. Pompă**
- 3. Racord de presiune 1 1/4" cu ventil de refulare integrat**
- 4. Sită pentru mizerie**

- 5. Cutie de conexiuni**
- 6. Indicator de funcționare**
- 7. Indicator de rețea**
- 8. Întrerupător pornire/oprire**
- 9. Întrerupător de suprasarcină**
- 10. Cablu de fixare**

Atenție!

La utilizarea aparatelor trebuie respectate câteva măsuri de siguranță, pentru a evita accidentele și daunele. De aceea, citiți cu grijă instrucțiunile de utilizare/indicațiile de siguranță. Păstrați aceste materiale în bune condiții, pentru ca aceste informații să fie disponibile în orice moment. Dacă predați aparatul altor persoane, înmânați-le și aceste instrucțiuni de utilizare /indicații de siguranță. Nu ne asumăm nici o răspundere pentru accidente sau daune care rezultă din nerespectarea acestor instrucțiuni de utilizare și a indicațiilor de siguranță.

1. Indicații de siguranță**Atenție!**

În apele stătătoare, lacurile de grădină și înot precum și în jurul acestora, folosirea aparatului este permisă numai cu un întrerupător de protecție împotriva curenților vagabonzi cu un curent nominal de declanșare de până la 30 de mA (conform VDE – Asociația germană a electricienilor, electrotehnicienilor și informaticienilor - 0100 partea 702 și 738). Aparatul nu este prevăzut pentru utilizarea în bazinele de înot și piscinele de orice natură sau în alte ape în care pe timpul funcționării acesteia s-ar putea afla persoane sau animale. Exploatarea aparatului pe timpul staționării persoanelor sau animalelor în zona de pericol a acesteia este interzisă. Consultați electricianul dumneavoastră de specialitate! Acest aparat nu este destinat a fi utilizat de persoane (inclusiv copii) cu capacități fizice, senzoriale sau mentale limitate sau care nu au experiență și/sau cunoștințe, cu excepția cazului în care sunt supravegheate de o persoană responsabilă pentru siguranța lor sau atunci când primesc de la această persoană instrucțiuni despre modul în care se utilizează aparatul. Copiii trebuie să fie supravegheați pentru a asigura că aceștia nu se joacă la aparat.

Atenție!

Înainte de punerea în funcțiune a aparatului se va controla de către un specialist dacă:

- pământarea

- legarea la nul

- comutarea de protecție împotriva curenților vagabonzi corespund prevederilor referitoare la siguranța ale firmei de alimentare cu energie și că acestea funcționează ireproșabil.

Legăturile electrice cu fișe se vor proteja de umezeală. În cazul pericolului de inundație, legăturile cu fișe se vor amplasa într-o zonă care nu este amenințată de inundație. Se va evita sub orice formă transportarea lichidelor agresive precum și transportarea materialelor abrazive (cu acțiune abrazivă). Aparatul se va feri de îngheț. Aparatul se va proteja de mersul în gol. Se va împiedica accesul copiilor la aparat prin măsuri corespunzătoare.

AVERTIZARE!

Citiți indicațiile de siguranță și îndrumările. Nerespectarea indicațiilor de siguranță și a îndrumărilor poate avea ca urmare electrocutare, incendiu și/sau răniri grave. Păstrați pentru viitor toate indicațiile de siguranță și îndrumările.

2. Utilizarea conform scopului.

Aparatul achiziționat de dumneavoastră este destinat pompării apei la o temperatură maximă de 40°C. Această aparat nu se va folosi pentru alte fluide, în nici un caz pentru combustibili pentru motoare, detergenți sau alte produse chimice! Mașina se va utiliza numai conform scopului pentru care este concepută. Orice altă utilizare nu este în conformitate cu scopul. Pentru pagubele sau vătămările rezultate în acest caz este responsabil utilizatorul/operatorul și nu producătorul. Vă rugăm să țineți cont de faptul că mașinile noastre nu sunt construite pentru utilizare în domeniile meșteșugărești și industriale. Noi nu preluăm nici o garanție atunci când aparatul este folosit în întreprinderile meșteșugărești sau industriale ori în scopuri similare.

3. Înainte de punerea în funcțiune**3.1 Instalarea**

Instalarea aparatului se face:

Staționar cu conductă fixă sau

Staționar cu furtun flexibil

Furtunul sau conducta de presiune se vor lega prin intermediul unui racord corespunzător la racordul de presiune (3). Cablul de fixare (10) se va prinde la buclele de agățare.

3.2 Racordul la rețea

Aparatul achiziționat de dumneavoastră este echipat deja cu un ștecher cu protecție de contact. Aparatul este prevăzut pentru un racord la o priză cu protecție de contact de 230V~ 50Hz. Asigurați-vă că priza are o siguranță corespunzătoare (min. 6 A) și că funcționează ireproșabil. Introduceți ștecherul în priză și aparatul este gata de funcționare.

Atenție!

Această lucrare se va efectua numai de către un electrician specialist sau de către service-ul pentru clienți, pentru a se evita pericolele.

4. Utilizarea

După citirea cu atenție a acestor instrucțiuni de instalare și operare, puteți pune în funcțiune aparatul respectând următoarele puncte:

Indicație!

Cutia de conectare (5) se va fixa numai în afara puțului!

1. Pompa se introduce în puț sau fântână de cablul de fixare.

2. Fiți atenți ca pompa să se găsească complet în apă.

3. Se racordează ștecherul de rețea al cutiei de conectare la priză.

4. Indicatorul de rețea va lumina (7).

5. Pentru punerea pompei în funcțiune se acționează întrerupătorul pornire/oprire (8). Indicatorul de funcționare (6) va lumina.

Indicație!

În cazul suprasarcinilor se declanșează întrerupătorul de suprasolicitare (9). După un anumit interval de răcire se va acționa din nou întrerupătorul pentru repornirea pompei.

5. Schimbarea cablului de racord la rețea

Cablul de racord la rețea al acestui aparat nu poate fi înlocuit. În cazul deteriorării cablului aparatul se va îndepărta ca deșeu.

6. Curățirea, întreținerea.

Atenție!

Înainte oricărei lucrări de întreținere se va scoate ștecherul din priză. În cazul utilizării mobile, aparatul trebuie curățat cu apă curată după fiecare utilizare. Pentru aceasta se desfac muruburile de fixare ale sitei de reținere a impurităților (4) și se curăță sita de mizerie precum și intervalul de aspirație. Sita de mizerie se fixează la loc.

6.1 Întreținerea

În interiorul aparatului nu se găsesc alte piese care trebuiesc întreținute.



7. Protecția mediului.

Mașina, accesoriile și ambalajele trebuie să fie sortate pentru reciclare ecologică.

Nu aruncați sculele electrice în gunoiul menajer!

Conform Directivei Europene 2002/96/CE pentru deșeurile electrice și electronice și punerea sa în aplicare în legislația națională, sculele electrice care nu mai sunt utilizabile trebuie să fie colectate separat și eliminate într-un mod ecologic corect.

Îndepărtarea și reciclarea

Aparatul se găsește într-un ambalaj pentru a se preveni deteriorările pe timpul transportului. Acest ambalaj este o resursă și deci re folosibil și poate fi supus unui ciclu de reciclare. Aparatul și auxiliarii acestuia sunt fabricați din materiale diferite cum ar fi de exemplu metal și material plastic. Piese defecte se vor preda la un centru de colectare pentru deșeuri speciale. Interesați-vă în acest sens în magazinele de specialitate sau la administrația locală!

RS**Uputstvo za upotrebu****Poštovani kupci,**

Hvala što ste kupili mašinu marke RAIDER, marka koja se naj brže razvija u oblasti električnih i pneumatskih instrumenata. Pri pravilnom instaliranju i korišćenju, RAIDER su sigurne i stabilne mašine, tako da će Vam rad s njima, predstavljati zadovoljstvo. Zbog Vaše sigurnosti izgrađena je i odlična servisna mreža, s 45 servisa u celoj zemlji.

Pre početka korišćenja pištolja za vreli vazduh, molimo Vas, pažljivo pročitajte postojeće "Instrukcije za upotrebu".

Zbog Vaše bezbednosti i u cilju pravilne upotrebe, pažljivo pročitajte postojeće instrukcije, posebno preporuke i upozorenja. Da bi izbegli nepotrebne greške i incidente, važno je da ove instrukcije budu na raspolaganju svim korisnicima mašine. Ako mašinu prodate drugom licu, obavezno mu dostavite, uz nju i "Instrukcije za upotrebu", kako bi se novi korisnik upoznao s postojećim merama za bezbednost, kao i s instrukcijama za rad.

Isključivi predstavnik RAIDER-a je firma "Euomaster Import Eksport" OOD, grad Sofija 1231, bul. "Lomsko šose" 246, tel. 02 934 33 33, 934 10 10, www.raider.bg; www.euomasterbg.com; e-mail: info@euomasterbg.com.

Od 2006-te godine firma poseduje sertifikat za upravljanje kvalitetom ISO 9001:2008 sa sertifikatima za: Trgovinu, uvoz, izvoz i servis profesionalnih i malih električnih, pneumatskih i mehaničkih instrumenata i opšte gvoždurije. Sertifikat je izdat od strane Moody International Certification Ltd, England.

Tehničke Karakteristike

Parametar	Jedinica mera	Vrenost
Model	-	RD-WP31
Mrežni priključak	V~AC	230
Frekvencija	Hz	50
Snaga	W	700
Protočna količina maks.	L/min L/h	65 3900
Protočna visina maks.	m	45
Dubina uranjanja maks.	m	20
Maks. temperatura vode	°C	40
Priključak creva	" inch	1¼
Prečnik pumpe	mm (" inch)	102 (4")
Vod pumpe	m	22+1
Broj turbina	-	6

Opis uređaja

1. Motor
2. Pumpa
3. Priključak pod pritiskom 1 ½" s integrisanim povratnim ventilom
4. Sito za prljavštinu

5. Uklopna kutija

6. Pokazivač pogona
7. Mrežni pokazivač
8. Prekidač za uključivanje/isključivanje
9. Prekidač za preopterećenje
10. Sajla za učvršćenje

Pažnja!

Kod korišćenja uređaja morate se pridržavati propisa o bezbednosti kako biste sprečili povrede i štete. Stoga pažljivo pročitajte ova uputstva za upotrebu/bezbednosne napomene. Dobro ih sačuvajte tako da Vam informacije u svako doba budu na raspolaganju. Ako biste ovaj uređaj trebali da predate drugim licima, prosledite im i ova uputstva za upotrebu / bezbednosne napomene. Ne preuzimamo garanciju za štete koje bi nastale zbog nepridržavanja ovih uputstava za upotrebu i bezbednosnih napomena.

1. Bezbednosne napomene.**Oprez!**

Na stajaćim vodama, jezercima u bašti i jezerima za kupanje kao i njihovoj okolini korišćenje pumpe dozvoljeno je samo sa zaštitnim strujnim prekidačem s nominalnom strujom aktiviranja do 30 mA (prema VDE 0100 deo 702 i 738). Pumpa nije podesna za korišćenje u bazenima, plitkim bazenima svake vrste i ostalim vodama u kojima se tokom rada mogu nalaziti lica ili životinje. Nije dozvoljen rad pumpe tokom zadržavanja ljudi u opasnom području. Posavetujte se sa svojim električarom! Ovaj uređaj ne smeju da koriste lica (uključujući decu) s ograničenim fizičkim, osetilnim ili psihičkim osobinama ili ona bez iskustva i/ili znanja, nego bi trebale da budu pod nadzorom lica nadležnog za njihovu bezbednost ili od njega dobiti uputstva za korišćenje uređaja. Deca trebaju da budu pod nadzorom, kako bismo se uverili da se ne igraju uređajem.

Pažnja!

Pre stavljanja uređaja u pogon neka stručnjak proveri da li

- uzemljenje
- nulovanje
- zaštitni strujni sklop

besprekorno funkcioniraju u skladu sa bezbednosnim propisima preduzeća za snabdevanje energijom. Električne utične spojeve treba zaštititi od vlažnosti. Kod opasnosti od poplava utične spojeve postavite u područje bezbedno od poplavlivanja. U svakom slučaju treba izbegavati protok agresivnih tečnosti, kao i protok abrazionih tvari (učinak brušenja). Uređaj treba zaštititi od smrzavanja. Uređaj treba zaštititi od rada bez vode. Odgovarajućim merama sprečite pristup dece uređaju.

UPOZORENJE!

Pročitajte sve bezbednosne napomene i uputstva. Propusti kod pridržavanja bezbednosnih napomena i uputstava mogu da prouzroče el.udar, požar i/ili teške povrede. Sačuvajte sve bezbednosne napomene i uputstva za buduće korišćenje.

2. Namenska upotreba

Uređaj koji ste kupili namenjen je za protok vode s maksimalnom temperaturom od 40°C. Uređaj se ne sme koristiti za druge tečnosti naročito ne za motorna goriva, sredstva za čišćenje i ostale hemijske proizvode. Mašina sme da se koristi samo prema svojoj nameni. Svako drugačije korišćenje nije u skladu s namenom. Za štete ili povrede bilo koje vrste koje iz toga proizlaze odgovoran je korisnik, a ne proizvođač. Molimo da obratite pažnju na to da naši uređaji nisu konstruisani za korišćenje u komercijalne svrhe kao ni u zanatu i industriji. Ne preuzimamo garanciju ako se uređaj koristi u zanatskim ili industrijskim pogonima i sličnim delatnostima.

3. Pre puštanja u pogon**3.1. Instalacija**

Uređaj se instalira:

stacionarno sa fiksnim cevovodom ili stacionarno s fleksibilnim crevom Crevo ili cev pod pritiskom priključite s odgovarajućim priključkom pod pritiskom (3). Sajlu za učvršćenje (10) zakačite za ušicu za vešanje (A).

3.2 Mrežni priključak

Uređaj koji ste kupili već ima utikač sa zaštitnim kontaktom. Uređaj je namenjen za priključivanje na utičnicu sa zaštitnim kontaktom s 230V~50Hz. Proverite da li je utičnica dovoljno osigurana (min. 6A), i u besprekornom stanju. Utaknite mrežni utikač u utičnicu i uređaj je sad spreman za rad.

Pažnja!

Ovaj posao trebao bi obaviti samo električar ili serviser, kako bi se izbegle opasnosti.

4. Rukovanje

Nakon što pažljivo pročitate ove uputstava za instalaciju i upotrebu, možete uređaj pustiti u rad pridržavajući se sledećih tačaka:

Napomena!

Uklopnu kutiju (5) smete da pričvrstite samo izvan bunara!

1. Uređaj spustite pomoću sajle u bunar ili okno.
2. Pripazite na to da uređaj bude kompletno pod vodom.
3. Mrežni utikač uklopne kutije priključite na utičnicu.
4. Svetli mrežni pokazivač (7).

5. Za puštanje uređaja u pogon uključite prekidač za uključivanje/isključivanje (8). Svetli pokazivač pogona (6).

Napomena!

U slučaju preopterećenja uređaja aktiviše se zaštitni prekidač (9). Nakon faze hlađenja ponovo pritisnite prekidač.

5. Zamena mrežnog priključnog voda

Mrežni priključak ovog uređaja ne može da se zameni. U slučaju oštećenja voda, uređaj treba da se baci na odgovarajući otpad.

6. Čišćenje, održavanje.

Pažnja!

Pre svakog održavanja izvucite mrežni utikač. Kod rada s promenom položaja uređaj bi se nakon svake upotrebe morao oprati čistom vodom. Olabavite zavrtnje za učvršćenje sita za prljavštinu (4) i očistite sito i područje usisavanja. Ponovo pričvrstite sito za prljavštinu.

6.1 Održavanje

U unutrašnjosti uređaja nema dijelova koje treba održavati.



7. Zaštita životne sredine .

U cilju zaštite životne sredine ,mašina ipaket se mora podvrgnuti odgovarajućem tretmanu za ponovnu upotrebu informacija sadržanih u njoj .

Ne bacajte električnih alata u kućni otpad! Prema Direktivi EU 2002/96/EC o otpadu električne i elektronske uređaje i uspostavljanje kao nacionalne alata zakon moći koji mogu da se koriste više treba da se prikupljaju zasebno i da bude podvrgnut odgovarajućem tretmanu za oporavak sadržane je u njoj.

Ne bacajte električne alate i akumulatore u kućno smeće! Alternativa recikliranja nasuprot zahtevu za povraćaj: Vlasnik električnog uređaja alternativno je obavezan da umesto povraćaja uređaja, u slučaju odricanja vlasništva, učestvuje u stručnom odlaganju uređaja u otpad. Stari uređaj kao i akumulatori mogu da se u tu svrhu predaju na mestu za preuzimanje takvih uređaja, koje sprovodi uklanjanje u smislu državnih zakona o otpadu i recikliranju. Zakonom nisu obuhvaćeni delovi pribora ugrađeni u stare uređaje i pomoćni materijali bez električnih elemenata.

Zbrinjavanje i reciklovanje.

Uređaj se nalazi u pakovanju koje ga štiti od oštećenja tokom transporta. Ovo pakovanje je sirovina i zato može ponovno da se upotrebi ili pošalje na reciklovanje. Uređaj i njegov pribor izradjeni su od različitih materijala kao npr. metala i plastike. Neispravne sastavne delove otpremite na mesta za zbrinjavanje posebnog otpada. Informacije potražite u specijalizovanoj trgovini ili nadležnoj opštinskoj upravi.

УПАТСТВО ЗА УПОТРЕБА

Почитувани корисници,

Честитки за купување на машина од бързоразвиващата се бренд за електрични и пневматски алатки - RAIDER. При правилно инсталирање и работа, RAIDER се сигурни и доверливи машини и работата со нив ќе ви овозможи вистинско задоволство. За Вашето погодност е изградена и одличната сервисна мрежа.

Пред да ја користите оваа машина, ве молиме внимателно запознајте со оваа “Упатствата за употреба”.

Во интерес на Вашата безбедност и со цел да се обезбеди правилна и употреба, прочитајте ги упатствата внимателно, вклучувајќи препораките и предупредувањата во нив. За избегнување на непотребни грешки и инциденти, важно е овие инструкции да останат на располагање за идните извештаи на сите кои ќе ги користат машината. Ако ја продадете на нов сопственик тоа “Упатствата за употреба” треба да се предаде заедно со неа, за да може новиот корисник да се запознае со соодветни мерки за безбедност и упатствата за работа.

“Евромастер Импорт Експорт” ООД е овластен претставник на производителот и сопственик на трговската марка RAIDER. Адресата на управување на компанијата е Софија 1231, бул “Ломско улица” 246, тел +359 700 44 155, www.raider.bg; www.euromasterbg.com; e-mail: info@euromasterbg.com.

Од 2006 година во компанијата е воведен системот за управување со квалитетот ISO 9001:2008 со опсег на сертификација: Трговија, увоз, извоз и сервис на професионални и хоби електрични, пневматски и механички алатки и заедничка хардвер. Сертификатот е издаден од Moody International Certification Ltd, England.

Технички карактеристики

параметар	единица	вредност
Модел	-	RD-WP31
Мрежен приклучок	V~AC	230
Фреквенција	Hz	50
Приемна моќност	W	700
Количина на пумпање макс	L/min L/h	65 3900
Висина на пумпање макс	m	45
Длабочина на влегување макс.	m	20
Температура на вода макс	°C	40
Приклучок за црево внатрешен винт	“ inch	1¼
Дијаметар на пумпата	mm (“ inch)	102 (4”)
Вод на пумпа	m	22+1
Број на турбините	-	6

Опис на уредот

1. Мотор
2. Пумпа
3. Приклучок за притисок 1 ½” со интегриран вентил за повратен удар
4. Сито за нечистотија

5. Контролна кутија

6. Приказ на работа
7. Приказ на мрежа
8. Прекинувач за вклучување/исклучување
9. Прекинувач за преоптеретување
10. Сајла за прицврстување

Внимание!

При употребата на апарати мора да се почитуваат неколку безбедносни мерки заради спречување на повреди и штети. Затоа ве молиме внимателно прочитајте го ова упатство за употреба. Сочувајте го добро ова упатство за употреба, за да ви стојат информациите на располагање во секое време. Доколку го предавате апаратот на други лица, ве молиме дајте им го и ова упатство за употреба. Ние не преземаме одговорност за незгоди или штети, кои настанале како резултат на непочитување на ова упатство и на безбедносните упатства.

1. Безбедносни упатства**Внимание!**

Кај неподвижни води, градинарски барички и езерца и мали езерца за пливање и во нивна околина дозволена е употребата на овој апарат само со заштитен прекинувач за погрешна струја и со номинална струја до 30 mA (според VDE 0100 дел 702 и 738). Овој апарат не е погоден за базени, рамни и плитки базени од секаков тип и други води, во кои можат да се наоѓаат луѓе или животни за време на работата на апаратот. Работењето на апаратот за време на присуство на луѓе или животни во опасното подрачје не е дозволено. Прашајте го вашиот електричар! Овој апарат не е наменет за употреба од страна на лица (вклучувајќи и деца) со ограничени физички, сензорни или ментални способности или со недостаток на искуство и/или со недостаток на знаење, освен доколку се под надзор на лице надлежно за нивната безбедност или од него добиле инструкции за тоа, како да се користи апаратот. Децата треба да бидат под надзор, за да бидете сигурни, дека не играат со апаратот.

Внимание!

Пред да го пуштите апаратот во употреба, дозволете да биде проверено од страна на стручно лице, дали

- заземјувањето
- нулата

- заштитниот прекинувач за погрешна струја одговараат на безбедносните прописи на компаниите за дистрибуција на електрична енергија и дали тие функционираат уредно. Електронските приклучоци за уштекување треба да бидат заштитени од влага. Во случај на опасност од поплави поставете ги приклучоците за уштекување во подрачје што не е загрозоено од поплави. Во секој случај избегнувајте пумпање на агресивни течности како и на абразивни (подмачкувачки) материи. Заштитете го апаратот од замрзнување. Заштитете го апаратот од работа без течност („сува“ работа). Потребно е пристапот на деца да биде спречен преку соодветни мерки.

ПРЕДУПРЕДУВАЊЕ!

Прочитајте ги сите безбедносни упатства и инструкции. Заборавање на почитувањето на безбедносните упатства и на инструкциите можат да предизвикаат електричен удар, пожар и/или тешки повреди. Сочувајте ги сите безбедносни упатства и инструкции за во иднина.

2. Употреба согласно намената.

Апаратот што го добивте е наменет за пумпање вода со максимална температура од 40°C. Овој апарат не смее да се употребува за други течности, особено не за моторни горива, средства за чистење и други хемиски производи! Оваа машина смее да се употребува само за нејзината намена. Секаква употреба надвор од тој домен не соодветствува на намената. За штети и повреди од секаков вид предизвикани од таквата употреба гарантира корисникот/операторот, а не производителот. согласно регулативите, не се конструирани за комерцијална, занаетчиска или индустриска употреба. Ние не преземаме гаранција, ако уредот се употребува во комерцијални, занаетчиски или индустриски претпријатија како и при слични активности.

3. Пред ставање во употреба.**3.1 Инсталација.**

Инсталацијата на апаратот се врши или:

- Стационарно со фиксен цевовод или
- Стационарно со еластичен вод со црево.

Приклучете го црево то или цевката за притисок со соодветниот приклучен елемент на приклучокот за притисок (3). Прицврстете ја сајлата за прицврстување (10) на јамката за закачување.

3.2 Мрежен приклучок.

Апаратот што го стекнавте содржи утикач со заштитен контакт. Апаратот е наменет за приклучување во штекер со заштитен контакт, со 230V ~ 50Hz. Уверете се, дека штекерот е доволно осигуран (најмалку 6 A), и дека е во уредна и исправна состојба. Ставете го мрежниот утикач во штекерот. Со тоа апаратот е подготвен за работа.

Внимание!

Оваа работа се извршува само од страна на стручно лице – електричар или од службата за клиенти за да се спречат опасности.

4. Употреба.

Откако прецизно сте го прочитале ова Упатство за инсталација и работа, можете да го пуштите апаратот во употреба, имајќи ги предвид следните точки.

Контролната кутија (5) смеа да се прицврстува само надвор од бунарот!

1. Спуштете го апаратот во бунарот или шахтата на сајлата за прицврстување.

2. Внимавајте на тоа, апаратот да биде целосно под вода.

3. Приклучете го утикачот на контролната кутија за во мрежа во штекерот.

4. Приказот на мрежа (7) трепка.

5. За пуштање на апаратот во употреба, вклучете го прекинувачот за вклучување/исклучување (8).

Приказот за работа (6) трепка.

Упатство!

При преоптеретување на апаратот се активира прекинувачот за преоптеретување (9). По фазата на ладење повторно притиснете го прекинувачот.

5. Замена на водот за мрежен приклучок.

Водот за мрежен приклучок на овој апарат не мора да биде заменет. При оштетување на водот, апаратот да се фрли во ѓубре.

6. Чистење и одржување.

Внимание!

Пред секаков вид активности за одржување извадете го утикачот. Во случај на употреба при транспортирање, по секоја употреба апаратот треба да биде исчистен со чиста вода. Ослободете ја навртката за прицврстување на ситото за нечистотија (4) и исчистете го подрачјето за всмукување. Повторно прицврстете го ситото за нечистотија.

6.1 Одржување

Во внатрешноста на апаратот не постојат делови, за кои е потребно одржување.



7. Отстранување и повторна употреба.

Апаратот се наоѓа во пакување за да се спречат штети при транспортот. Ова пакување е суровина, па може да се употребува повторно или да се врати во циркулацискиот круг на суровините. Апаратот и неговите дополнителни делови се состојат од различни материјали, како на пример од метал и од пластика. Дефектните елементи отстранете ги во специјален смет.

Прашајте во специјализирана продавница или во општинската управа!

ОРИГИНАЛЬНЫЕ ИНСТРУКЦИИ ПО ПРИМЕНЕНИЮ

Уважаемый покупатель,

Поздравляем вас с приобретением машины из самых быстрорастущих брендов электрического и пневматического инструмента - RAIDER. При правильной установке и эксплуатации, RAIDER являются безопасными и надежное оборудование и работать с ними даст вам истинное удовольствие. Для Вашего удобства, отличный сервис и построил сеть из 45 сервис по всей стране.

Перед тем как использовать эту машину, пожалуйста, внимательно ознакомьтесь с текущей “руководство пользователя”.

В интересах вашей безопасности и для обеспечения надлежащего использования и внимательно прочитайте эти инструкции, в том числе рекомендации и предупреждения их. Чтобы избежать ненужных ошибок и несчастных случаев, важно, чтобы эти инструкции, чтобы оставаться доступными для использования в будущем для всех, кто будет использовать машины. Если вы продаете его на нового владельца “руководство пользователя” должны быть представлены вместе с ним, чтобы позволить новым пользователям ознакомиться с техникой безопасности и инструкцией по эксплуатации.

“Евромастер Импорт-Экспорт” является уполномоченным представителем производителя и владельца товарного знака RAIDER. Адрес компании София 1231, бул “Лом дорога” 246, тел +359 700 44 155, www.euromasterbg.com; электронной почты: info@euromasterbg.com

С 2006 года компания ввела систему управления качеством ISO 9001:2008 сертификации сферы: торговля, импорт, экспорт и сервисное обслуживание профессионального и хобби электрические, пневматические и электрические инструменты и общее оборудование. Сертификат был выдан Moody International Certification Ltd, Англия.

Технические Данные

Параметры	Мерная единица	Стойность
Модел	-	RD-WP31
Параметры электросети	V~AC	230
Частота	Hz	50
Мощность	W	700
Подача	L/min L/h	65 3900
Напор	m	45
Глубина погружения макс.	m	20
Температура жидкости макс.	°C	40
Подключение шланга	" inch	1¼
Диаметр насоса	mm (" inch)	102 (4")
Длина кабеля	m	22+1
Степени насоса	-	6

Описание устройства

- двигатель
- насос
- подключение нагнетателя 1 1/4" с интегрированным обратным клапаном
- грязевое сито
- коммутационный ящик
- указатель режимов работы
- указатель наличия электропитания
- переключатель включено-выключено
- выключатель перегрузки
- крепежный трос

Внимание!

При пользовании устройствами необходимо выполнять правила по технике безопасности, чтобы избежать травм и не допустить ущерба. Поэтому прочтите полностью внимательно это руководство по эксплуатации. Храните руководство по эксплуатации в надежном месте для того, чтобы можно было воспользоваться в любое время содержащейся в нем информацией. В том случае если Вы передаете устройство другим людям, то необходимо приложить к нему настоящее руководство по эксплуатации. Мы не несем ответственность за травмы и ущерб, которые возникли в результате несоблюдения указаний этого руководства по эксплуатации и техники безопасности.

1. Указания по технике безопасности

Допустимо применение насоса в стоячих водоемах, садовых прудах и плавательных водоемах и их непосредственном окружающем пространстве только при использовании защитного автомата тока утечки с пусковой номинальной силой тока до 30 мА (согласно VDE (Союз немецких электротехников) 0100 часть 702 и 738). Насос не предназначен для использования в бассейнах для плавания, детских бассейнах любого типа, а также прочих водоемах в которых во время его работы могут находиться люди или животные. Запрещено использование насоса во время присутствия людей и животных в опасной зоне. За информацией обратитесь к Вашему специалисту электрику! Это устройство не предназначено для использования его лицами (включая детей) с ограниченными физическими, сенсорными или умственными способностями или с недостаточным опытом и/или с недостаточным уровнем знаний; исключением является наличие за ними надзора ответственными за их безопасность лицами или если они получают указания по пользованию устройством. Необходимо следить за детьми для того, чтобы убедиться, что они не играют с устройством. **Внимание!**

Прежде чем ввести в эксплуатацию устройство необходимо, чтобы его проверил специалист на соответствие:

- заземления,
- соединения с нулевой фазой,
- защиты от тока повреждения или тока утечки предписаниям техники безопасности организаций энергоснабжения и надлежащую работоспособность. Необходимо защищать электрические штекерные соединения от влаги. При опасности затопления необходимо расположить штекерные соединения в не подверженном затоплению месте. Необходимо в любом случае избегать транспортировки агрессивных жидкостей, а также транспортировку абразивных (шлифующих) веществ. Необходимо защищать устройство от воздействия мороза. Необходимо не допускать работу устройства в сухую. Необходимо при помощи соответствующих мероприятий предотвратить доступ детей к устройству.

ВНИМАНИЕ!

Прочитайте все указания по технике безопасности и технические требования. При невыполнении указаний по технике безопасности и технических требований возможно получение удара током, возникновение пожара и/или получение серьезных травм. Храните все указания по технике безопасности и технические требования для того, чтобы было возможно воспользоваться ими в будущем.

2. Использование согласно назначению.

Приобретенное Вами устройство предназначено для транспортировки воды с максимальной температурой 40°C. Запрещено использовать устройство для других жидкостей, в особенности для моторного топлива, очистительного средства и прочих химических продуктов! Устройство можно использовать только в соответствии с его предназначением. Любое другое, выходящее за эти рамки использование, считается не соответствующим предписанию. За возникшие в результате этого ущерб или травмы любого рода несет ответственность пользователь или работающий с инструментом, а не изготовитель. Необходимо учесть, что наши устройства согласно предписанию не рассчитаны для использования в промышленной, ремесленной или индустриальной области. Мы не предоставляем гарантий, если устройство будет использоваться в промышленной, ремесленной или индустриальной, а также подобной деятельности.

3. Перед вводом в эксплуатацию

3.1 Инсталляция

Инсталляция устройства осуществляется:

Стационарно с жестким трубопроводом или Стационарно с гибким трубопроводом.

Подключить напорный шланг или напорную трубу с подходящим устройством подключения к устройству подсоединения нагнетания (3). Закрепить крепежный трос (10) за проушину.

3.2 Подключение к электросети

Приобретенное Вами устройство располагает штепсельной вилкой с защитным контактом. Устройство рассчитано на подключение к штепсельной розетке с защитным контактом с параметрами ~230 в 50 Гц. Убедитесь в том, что розетка в достаточной степени защищена (мин. 6А) и находится в безукоризненном состоянии. Вставьте штекер в розетку электрической сети, тем самым устройство готово к работе.

Внимание!

Эту работу должен осуществлять только специалист электрик или служба сервиса, для того чтобы избежать опасностей.

4. Работа с устройством.

После того, как Вы внимательно прочтаете приведенные тут указания по инсталляции и эксплуатации Вы можете использовать устройство при соблюдении следующих условий:

Указания!

Коммутационный ящик (5) можно устанавливать только за пределами фонтана!

1. Опустить насос за крепежный трос в фонтан или шахту.

2. Обязательно внимательно проследить, чтобы насос был полностью под водой.

3. Теперь вставьте штекер коммутационного ящика в штепсельную розетку.

4. Указатель наличия электропитания (7) светится.

5. Для введения насоса в эксплуатацию включить переключатель включено-выключено (8).

Указатель режимов работы (6) светится. При перегрузке насоса срабатывает выключатель перегрузки (9). После фазы охлаждения вновь нажать переключатель.

5. Замена кабеля питания электросети.

Кабель питания от электросети этого устройства не может быть заменен. При повреждении кабеля питания необходимо сдать устройство на слом.

6. Очистка, техническое обслуживание.

Внимание!

Перед каждой работой по техническому обслуживанию необходимо вынимать штекер из розетки электросети. После каждого использования в переносном режиме необходимо очистить устройство при помощи чистой воды. Удалить соединительный болт грязевого сита (4) и очистить грязевое сито и область всасывания. Вновь закрепить грязевое сито.

6.1 Технический уход.

В устройстве кроме этого нет деталей, которые нуждаются в техническом уходе.



7. Утилизация и вторичная переработка.

Устройство находится в упаковке для того, чтобы избежать его повреждений при транспортировке. Эта упаковка является сырьем и поэтому может быть использована повторно или направлена во вторичную переработку сырья. Устройство и его принадлежности состоят из различных материалов, таких как например металл и пластмасс. Утилизируйте дефектные детали в местах сбора особых отходов. Информацию об этом Вы можете получить в специализированном магазине или в местных органах правления!

SLO

Navodilo za uporabo

Spoštovana stranka,

Zahvaljujemo se vam za nakup hidravlične dvigalke, najbolj uspešno rastoče blagovne znamke na trgu-RAIDER. Ko se naprava pravilno sestavi in uporablja, so RAIDER naprave varne in zanesljive in delo z njimi vam bo v veselje. Za vaše zadovoljstvo skrbi servisna mreža.

Pred uporabo hidravlične dvigalke, prosimo, da se pozorno seznanite s temi navodili za uporabo.

V skrbi za vašo varnost in pravilno uporabo, pozorno preberite ta navodila, vključno s predlogi in opozorili v njih. V izogib nepotrebnih napak in nesreč, je pomembno, da ta navodila shranite tudi za kasnejšo potrebo za vse, ki bodo napravo uporabljali. Če jo preprodate naprej, morate poskrbeti, da bo nov uporabnik dobil to navodilo. Le tako se bo nov uporabnik lahko seznanil s pomembnimi varnostnimi in delovnimi navodili.

"Euromaster Import Export" doo je zastopnik proizvajalca in lastnika znamke RAIDER. Naslov podjetja je Sofia 1231, Blvd "Lom Road" 246, tel +359 700 44 155, www.raider.bg, www.euromasterbg.com, e-mail: info @ euromasterbg.com.

Od leta 2006 je podjetje uvedlo kvalitetni sistem upravljanja ISO 9001:2008 iz področja certificiranja: Trgovanje, uvoz, izvoz in servisiranje z hobi in profesionalnimi električnimi, mehanskimi in pnevmatskimi orodji in splošno železnino. Certifikat je izdal Moody International Certification Ltd, Anglija.

Tehnični podatki

Parameter	Enota	Vrednost
Model	-	RD-WP31
Priključek na električno omrežje	V~AC	230
Frekvenca	Hz	50
Prezemna moč	W	700
Količina črpanja max.	L/min L/h	65 3900
Višina črpanja max.	m	45
Potopna globina max.	m	20
Temperatura vode max.	°C	40
Cevni priključek	" inch	1¼
Premer črpalke	mm (" inch)	102 (4")
Dolžina kabla	m	22+1
Število turbin	-	6

Opis naprave

1. Motor
2. Črpalka
3. Tlačni priključek 1 1/4" z integriranim povratnim ventilom
4. Filtrirno sito

5. Stikalna škatla

6. Prikaz obratovanja
7. Prikaz za električni priklop
8. Stikalo za vklop/izklop
9. Stikalo za preobremenitev
10. Vrv za pritrditev

Pozor!

Pri uporabi naprav je potrebno upoštevati preventivne varnostne ukrepe, da bi tako preprečili poškodbe in škodo na napravi. Zato ta navodila skrbno preberite. Ta varnostna navodila shranite dobro, da Vam bodo informacije vsak čas na razpolago. V primeru, da bi to napravo predali drugim osebam, Vas prosimo, da ta navodila za uporabo izročite skupaj z napravo. Mi ne prevzemamo nobene odgovornosti za nesreče ali škodo, ki bi nastala zaradi neupoštevanja teh navodil in varnostnih navodil.

1. Varnostni napotki

Previdnost! V stoječih vodah, vrtnih in kopalnih ribnikih in njihovi okolici je uporaba naprave dovoljena samo z zaščitnim stikalom za okvarni tok s sprožilnim nazivnim tokom do 30 mA (po VDE 0100 del 702 in 738). Naprava ni primerna za uporabo v plavalnih bazenih, v bazenčkih za otroke kakršnekoli vrste in drugih vodah, v katerih se lahko med obratovanjem črpalke nahajajo ljudje ali živali. Uporaba naprave med zadrževanjem ljudi ali živali v območju nevarnosti ni dovoljena. Povprašajte Vašega elektro strokovnjaka! Ta naprava ni namenjena, da bi jo uporabljale osebe (vključno otroci) z omejenimi fizičnimi, senzoričnimi ali duševnimi sposobnostmi ali zaradi pomanjkanja izkušenj in/ali pomanjkanja znanja razen, če so pod nadzorom za njihovo varnost pristojne osebe ali, če so prejele od takšne osebe navodila kako uporabljati napravo. Otroci morajo biti pod nadzorom, da bo zagotovljeno, da se ne bodo igrali z napravo.

Pozor!

Preden vključite napravo v obratovanje jo pustite strokovno pregledati, če

- ozemljitev

- ničelni vod

- zaščitno stikalo za okvarni tok odgovarjajo varnostnim predpisom podjetja za oskrbo z električno energijo in, če brezhibno delujejo. Električne spojne povezave morate zaščititi pred vlago. V primeru nevarnosti poplavljanja postavite spojne povezave v območje, ki je varno pred poplavamami. V vsakem primeru preprečite črpanje agresivnih tekočin ter črpanje abrazivnih (ostrih) snovi. Napravo zaščitite pred mrazom. Napravo zaščitite pred suhim obratovanjem. Z ustreznimi ukrepi preprečite dostop otrokom do črpalke. **OPOZORILO!**

Preberite varnostne napotke in navodila. Neupoštevanje varnostnih napotkov in navodil ima lahko za posledico električni udar, požar in/ali hude poškodbe. Shranite vse varnostne napotke in navodila za kasnejšo uporabo.

2. Predpisana namenska uporaba

Naprava, ki ste jo kupili, je namenjena črpanju vode do temperature največ 40°C. Naprave ne smete uporabljati za črpanje drugih tekočin, še posebej ne motornih goriv, čistilnih sredstev in drugih kemičnih proizvodov! Stroj je dovoljeno uporabljati samo za namene, za katere je bil konstruirani. Vsaka druga uporaba ni dovoljena. Za kakršnokoli škodo ali poškodbo, ki bi nastale zaradi nedovoljene uporabe, nosi odgovornost uporabnik / upravljalca, ne pa proizvajalec. Prosimo, da upoštevate, da naše naprave niso bile konstruirane za namene profesionalne, obrtniške ali industrijske uporabe. Ne prevzemamo nobenega jamstva, če se naprava uporablja za profesionalne, obrtniške ali industrijske namene ali za izvajanje podobnih dejavnosti.

3. Pred uporabo**3.1 Inštalacija**

Inštalacija naprave je bodisi: stacionarna s fiksno nameščeno cevjo ali stacionarna s fleksibilno cevjo

Tlačno cev pritrdite z ustreznim priključkom na tlačni priključek (3). Vrv za pritrditev (10) privežite na obesno uho.

3.2 Omrežni električni priključek

Vaša naprava je že opremljena z zaščitnim varnostnim vtikačem. Naprava je namenjena priključku na varnostno vtičnico 230V ~ 50Hz. Prepričajte se, če je vtičnica zadostno zavarovana (najmanj 6 A) in, če je v brezhibnem stanju. Vstavite omrežni električni vtičnik v vtičnico in s tem je naprava pripravljena za obratovanje.

Pozor!

To opravilo mora izvršiti samo elektro strokovnjak ali servisna služba tako, da ne pride do ogrožanja varnosti.

4. Uporaba

Potem, ko ste pozorno brebrali ta navodila za inštalacijo in uporabo, lahko napravo vključite v obratovanje z upoštevanjem sledečih točk: Napotek! Stikalna škatla (5) sme biti nameščena samo izven studenca!

1. Črplako spustite po vrvi v studenec ali jašek.

2. Prosimo, da pazite na to, da se bo črpalka v celoti nahajala pod vodo.

3. Električni vtičač stikalne škatle priključite na vtičnico.

4. Lučka za električni priklop (7) se prižge.

5. Za zagon črpalke vključite stikalo za vklop/izklop (8). Lučka za prikaz obratovanja (6) se prižge.

Napotek!

V primeru preobremenitve črpalke se sproži stikalo za preobremenitve (9). Po fazi ohlajanja ponovno pritisnite na stikalo.

5. Zamenjava električnega priključnega kabla.

Če se električni priključni kabel te naprave poškoduje, ga mora zamenjati proizvajalec ali njegova servisna služba ali podobno strokovno usposobljena oseba, da bi preprečili ogrožanje varnosti.

6. Čiščenje, vzdrževanje.

Pozor!

Pred vsakim izvajanjem vzdrževanja izvalcite električni priključni vtičač. Za prenosno uporabo morate napravo po vsaki uporabi očistiti s čisto vodo. Odvitve pritrdilne vijake filtrirnega sita (4) in očistite sito in sesalni del. Ponovno pritrдите sito.

6.1 Vzdrževanje

V notranjosti naprave se ne nahajajo nobeni deli, kateri bi terjali vzdrževanje.



7. Varstvu okolja.

Glede na okolje moči, je treba pribor in embalažo v skladu z ustreznimi obdelave za ponovno uporabo, ki jih vsebujejo surovine.

Ne mečite gospodinjskih odpadkov na oblasti! V skladu z Direktivo 2002/96/ES Evropskega unije na zastarelih električnih in elektronskih naprav ter vzpostavitev nacionalnega prava in orodja, ki jih je mogoče uporabiti, ga je treba zbirati ločeno in jih v skladu z ustreznimi obdelavo za izterjavo, ki jih vsebuje v teh materialov.

Odstranjevanje in reciklaža

Naprava je ovita v ovojnino, da bi preprečili poškodovanje zaradi transporta. Ta ovojnina je surovina in jo kot tako lahko ponovno uporabimo ali pa jo predamo v reciklažo. Naprava in njegov pribor so sestavljeni iz različnih materialov, kot n.pr. kovina in umetna masa. Defektne konstrukcijske dele predajte na deponijo za posebne odpadke. Povprašajte v strokovni trgovini ali pri občinski upravi!

Συγχαρητήρια για την αγορά ενός μηχανήματος από τις ταχύτερα αναπτυσσόμενη μάρκα ηλεκτρικών και πεπιεσμένου αέρα εργαλεία - RAIDER. Με τη σωστή εγκατάσταση και λειτουργία, RAIDER είναι ασφαλή και αξιόπιστα υλικά και τις εργασίες μαζί τους θα σας δώσει πραγματική χαρά. Για τη διευκόλυνσή σας, άφογη εξυπηρέτηση και δημιουργήσει ένα δίκτυο.

Πριν χρησιμοποιήσετε αυτό το μηχάνημα, διαβάστε προσεκτικά το τρέχον «εγχειρίδιο χρήσης».

Προς το συμφέρον της ασφάλειάς σας και να εξασφαλίσει την ορθή χρήση και να διαβάσετε προσεκτικά αυτές τις οδηγίες, καθώς και τις συστάσεις και τις προειδοποιήσεις τους. Για την αποφυγή περιπτώσεων λαθών και ατυχημάτων, είναι σημαντικό ότι αυτές οι οδηγίες να παραμείνουν διαθέσιμα για μελλοντική αναφορά σε όλους όσους θα χρησιμοποιούν το μηχάνημα. Αν το πουλήσει σε έναν νέο ιδιοκτήτη „εγχειρίδιο χρήσης“ πρέπει να υποβληθούν μαζί με αυτό να επιτρέψει στους νέους χρήστες να εξοικειωθούν με τις οδηγίες ασφαλείας και λειτουργίας.

„Euromaster Import Export“ Ltd είναι εξουσιοδοτημένος αντιπρόσωπος του κατασκευαστή και ιδιοκτήτη του RAIDER εμπορικό σήμα. Διεύθυνση της εταιρείας είναι η Σόφια 1231, blvd „Lom Road“ 246, τηλ. +359 700 44 155, www.raider.bg; www.euromasterbg.com; E-mail: info @ euromasterbg. com

Από το 2006 η εταιρεία εισήγαγε ένα σύστημα διαχείρισης ποιότητας ISO 9001:2008 πιστοποίηση με το πεδίο εφαρμογής: εμπορία, εισαγωγή, εξαγωγή και την εξυπηρέτηση των επαγγελματικών και χόμπι ηλεκτρική, πνευματική και τη δύναμη εργαλείων και σιδηρικών. Το πιστοποιητικό εκδόθηκε από τον οίκο Moody Διεθνές Certification Ltd, Αγγλία.

ΤΕΧΝΙΚΑ ΧΑΡΑΚΤΗΡΙΣΤΙΚΑ

Παράμετρος	Μονάδες μέτρησης	Αξία
Τύπος μοντέλου	-	RD-WP31
Ηλεκτρική τάση	V~AC	230
Συχνότητα	Hz	50
Ισχύς	W	700
μέγιστη ροή	L/min L/h	65 3900
μέγιστη κεφάλι	m	45
Immersion depth max.	m	20
Μέγιστο βάθος κατάδυσης	°C	40
διάμετρος Σύνδεση	" inch	1¼
διάμετρος της αντλίας	mm (" inch)	102 (4")
Μήκος του καλωδίου τροφοδοσίας	m	22+1
Αριθμός τουρμπίνες	-	6

Χαρακτηριστικά γνωρίσματα προϊόντων:

1. Ο κινητήρας.
2. Η αντλία.
3. Ακροφύσιο Brass με ενσωματωμένη βαλβίδα αντεπιστροφής.
4. Φίλτρο.
5. Προ πίνακα.
6. LED ένδειξη του τρόπου λειτουργίας.
7. LED ένδειξη ισχύος.
8. Off.
9. Προστασία υπερφόρτωσης.
10. σχοινί.
11. βολτόμετρο.

1. Ασφάλεια.

Διαβάστε όλες τις οδηγίες. Αν δεν ακολουθήσετε τις οδηγίες, ενδέχεται να προκληθεί ηλεκτροπληξία, πυρκαγιά ή / και σοβαρούς τραυματισμούς. Φυλάξτε αυτές τις οδηγίες σε ασφαλές μέρος.

Χρησιμοποιώντας την αντλία σε ακόμη λίμνες κήπων νερού και πλωτών υδάτων και προορισμός τους είναι παραδεκτά μόνο αν περιλαμβάνεται σε ηλεκτρικές εγκαταστάσεις είναι εξοπλισμένα με ηλεκτρικό διακόπτη Fi (διακόπτης διακοπής λειτουργίας έκτακτης ανάγκης με την προστασία διαρροής), και το ρεύμα διαρροής όταν ενεργοποιείται RCD πρέπει να δεν είναι περισσότερο από 30 mA, σύμφωνα με την «κανονισμός 3 Δομή των ηλεκτρικών εγκαταστάσεων και γραμμών μεταφοράς ενέργειας»). Δεν είναι σκόπιμο να χρησιμοποιήσετε την αντλία σε πισίνες, λίμνες και άλλες ρηχά νερά, όπου κατά τη διάρκεια της εργασίας της, μπορεί να είναι άνθρωποι ή ζώα. Η χρήση της αντλίας κατά τη διάρκεια της παραμονής των ανθρώπων ή των ζώων στην επικίνδυνη ζώνη είναι απαράδεκτη.

Αυτή η αντλία δεν προορίζεται για χρήση από άτομα (συμπεριλαμβανομένων των παιδιών) με μειωμένες σωματικές, αισθητηριακές ή διανοητικές ικανότητες ή έλλειψη εμπειρίας και γνώσης, εκτός αν επιβλέπονται από ένα πρόσωπο υπεύθυνο για την ασφάλεια ή λαμβάνουν οδηγίες από ένα τέτοιο πρόσωπο, πώς να χρησιμοποιείτε την αντλία. Παιδιά πρέπει να επιτηρούνται να μην παίζει με την αντλία.

Προσοχή!

Πριν από την επιθεώρηση της λειτουργίας της αντλίας απαιτείται από έναν ειδικό, εάν η γείωση, γείωση και ισχύον καθεστώς προστασίας πληρούν τις απαιτήσεις για την ασφάλεια και τη λειτουργία άψογα.

Ηλεκτρικές πρίζες για να προστατεύεται από την υγρασία.

Σε κίνδυνο πλημμυρών, συνδέσεις βύσμα να τοποθετηθεί σε ασφαλές μέρος.

Η αντλία δεν πρέπει ποτέ να χρησιμοποιείται για την άντληση διαβρωτικών υγρών και λειαντικά υλικά.

Αντλία για να παγώσει.

Αντλία για να κρατήσει από ξηρά λειτουργία.

Με κατάλληλα μέτρα για την προστασία των παιδιών.

2. Προβλεπόμενη χρήση

Αγορά αντλία σας έχει σχεδιαστεί για την άντληση καθαρού νερού με μέγιστη θερμοκρασία των 40 ° C. Η αντλία δεν πρέπει να χρησιμοποιείται για άλλα υγρά, ιδιαίτερα καύσιμα, τα καθαριστικά και τα άλλα χημικά! Η αντλία μπορεί να χρησιμοποιηθεί μόνο ως οδηγίες. Οποιαδήποτε άλλη εφαρμογή, εκτός από αυτό δεν είναι όπως περιγράφεται. Για προκαλείται από ζημιές ή τραυματισμούς οποιοδήποτε είδους ικανοποιεί το χρήστη / υπηρεσίας και όχι ο κατασκευαστής.

3. Πριν από την έναρξη των εργασιών.

3.1. Εγκατάσταση.

Η εγκατάσταση της αντλίας είναι σταθερή ή σκληρό σωλήνα ή εύκαμπτου σωλήνα σταθερή.

Συνδέστε το σωλήνα πίεσης ή του σωλήνα με ένα κατάλληλο άκρο σε ένα τερματικό σύνδεσης (3).

Δέστε το σχοινί στερέωσης (10) με τον απαγχονισμό βρόχο.

3.2. Σύνδεση με το δίκτυο

Αγορά αντλία σας είναι εξοπλισμένη με ένα βύσμα ασφαλείας. Η αντλία έχει σχεδιαστεί για σύνδεση με τη γειωμένη πρίζα 230V ~ 50Hz. Βεβαιωθείτε ότι η επαφή είναι ασφαλής αρκετά (τουλάχιστον 6 A) και είναι πλήρως λειτουργικό. Ελέγξτε το φως στην πρίζα του ρεύματος και όπου η αντλία είναι έτοιμη για λειτουργία. Προσοχή!

Το έργο αυτό θα πρέπει να εκτελούνται μόνο από εξειδικευμένο ηλεκτρολόγο για να αποφευχθούν οι κίνδυνοι.

4. Υπηρεσία.

Αφού διαβάσετε προσεκτικά το παρόν εγχειρίδιο οδηγιών και την ασφάλεια, μπορείτε να ξεκινήσετε την αντλία σε λειτουργία, λαμβάνοντας υπόψη τα εξής:

Σημείωση!

Πίνακα του εκκινήτη πρέπει να είναι εγκατεστημένα έξω από το καλά!

1. Χαμηλώστε το σχοινί πρόσδεσης αντλία στο πηγάδι ή άξονα.

2. Βεβαιωθείτε ότι η αντλία είναι πλήρως βυθισμένα στο νερό.

3. Τοποθετήστε το βύσμα της εξόδου κουτί διακόπτη.

4. Η ενδεικτική λυχνία λειτουργίας (7) ανάβει.

5. Για να ξεκινήσετε το διακόπτη της αντλίας στο διακόπτη (8).

Λειτουργικά ενδεικτικές λυχνίες λειτουργίας.

Σημείωση!

Υπερφόρτωσης προστασία υπερφόρτωσης της αντλίας (9) ενεργοποιείται.

Μετά από κάποια αναμονή για την ψύξη της αντλίας, πατήστε την προστασία επαναφορά.

5. Αντικαταστήστε το καλώδιο ρεύματος

Το καλώδιο τροφοδοσίας αυτής της αντλίας δεν μπορεί να αλλάξει. Σε βλάβη στο καλώδιο, η αντλία θα πρέπει να μετατραπεί σε για παλιοσίδερα.

6. Καθαρισμός και συντήρηση.

Προσοχή!

Πριν από κάθε εργασία στο Αποσυνδέστε συντήρησης.

Στην ανάγκη μεταφοράς της αντλίας θα πρέπει να καθαρίζονται με καθαρό νερό.

Ξεβιδώστε τις βίδες στερέωσης του φίλτρου πλέγματος (4) και καθαρίστε τη ζώνη του φίλτρου και αναρρόφησης.

Συνδέστε το φίλτρο των ματιών.

6.1. συντήρηση

Στο εσωτερικό της αντλίας δεν έχει άλλα μέρη τα οποία θα πρέπει να υποστηριχθεί.



7. Προστασία του Περιβάλλοντος.

Κατά την άποψη της περιβαλλοντικής εξουσίας, αξεσουάρ και η συσκευασία θα πρέπει να υποβάλλονται σε κατάλληλη επεξεργασία για την επαναχρησιμοποίηση που περιέχονται σε αυτά ωμά.

Μην πετάτε σκουπίδια στην εξουσία! Σύμφωνα με την οδηγία 2002/96/EK της Ευρωπαϊκής Ένωσης σχετικά με απαρχαιωμένες ηλεκτρικές και ηλεκτρονικές συσκευές και τη δημιουργία ενός εθνικού δικαίου και ηλεκτρικά εργαλεία που μπορούν να χρησιμοποιηθούν, πρέπει να συλλέγονται χωριστά και να υποβάλλονται σε κατάλληλη επεξεργασία για την ανάκτηση του που περιέχονται σε αυτά τα υλικά.

Originalni upute za uporabu

Poštovani korisnici,

Čestitamo na kupnji stroja od najbrže rastućih brandova električnih i pneumatskih alata - Raider. Ako se pravilno instaliran i radi, RAIDER su sigurne i pouzdane strojeve i raditi s njima će vam dati pravi užitak. Za praktičnost je izgrađen i izvrsna usluga mreže sa 40 službi u cijeloj zemlji.

Prije uporabe ovog stroja, molimo Vas da pažljivo pročitate s ovim "uputama za upotrebu".

U interesu vaše sigurnosti i kako bi se osiguralo pravilnu uporabu, pažljivo pročitate ove upute, uključujući i preporukama i upozorenjima u njima. Da bi se izbjegle nepotrebne greske i nezgode, važno je da se ove upute ostaju na raspolaganju za buduće potrebe svih koji će koristiti uređaj. Ako ga prodati na novi IT vlasnika "Upute za uporabu" treba dostaviti zajedno s njim, da imaju novi korisnik biti upoznati s relevantnim sigurnosnim i uputama.

"Euromaster Import Export" doo je ovlaštenu zastupnik proizvođača i vlasnika Raider zaštitni znak. Sjedište tvrtke je C 1231 Sofia, bul "Lom ceste" 246, tel 359 700 44 155, 934 10 10, www.raider.bg...; www.euromasterbg.com; E-mail: info @ euromasterbg.com.

Od 2006. godine tvrtka je uvela sustav upravljanja kvalitetom ISO 9001: 2008 s opsegom certifikacije: trgovinu, uvoz, izvoz i usluge profesionalne i hobi električni, pneumatski i ručne alate i opće hardvera. Certifikat je izdan od strane Moody međunarodni certifikat doo, Engleska.

Tehnički podaci

Parameter	mjerna jedinica	vrijednost
Model	-	RD-WP31
Mrežni priključak	V~AC	230
Frekvencije	Hz	50
Potrošna snaga	W	700
Protočna količina maks.	L/min L/h	65 3900
Visina protoka maks.	m	45
Dubina uranjanja maks.	m	20
Temperatura vode maks.	°C	40
Priključak crijeva	" inch	1¼
Promjer crpke	mm (" inch)	102 (4")
Vod pumpe	m	22+1
Broj turbina	-	6

Opis uređaja

1. Motor
2. Pumpa
3. Tlačni priključak 1 1/4" s integriranim povratnim ventilom
4. Sito za prljavštinu
5. Uklopna kutija
6. Indikator pogona
7. Mrežni indikator
8. Sklopka za uključivanje/isključivanje
9. Sklopka za preopterećenje
10. Pričvrtna sajla

Pažnja!

Da bi se spriječila ozljedjivanja i nastanak šteta prilikom korištenja uređaja, treba se pridržavati sigurnosnih mjera opreza. Zbog toga pažljivo pročitajte ove upute za uporabu. Dobro ih sačuvajte tako da Vam informacije u svako doba budu na raspolaganju. U slučaju da uređaj trebate predati drugoj osobi, uručite joj s njime i ove upute za uporabu. Ne preuzimamo jamstvo za nesreće ili štete nastale zbog nepridržavanja ovih uputa i njihovih sigurnosnih napomena.

1. Sigurnosne napomene

Oprez!

Na vodama stajaćicama, vrtnim jezerima i jezerima za plivanje kao i njihovoj okolini korištenje pumpe dopušteno je samo sa zaštitnom strujnom sklopkom s nazivnom strujom aktiviranja do 30 mA (prema VDE 0100 dio 702 i 738). Pumpa nije prikladna za korištenje u bazenima, plitkim bazenima svake vrste i ostalim vodama u kojima se tijekom rada mogu nalaziti osobe ili životinje. Nije dopušten rad pumpe tijekom zadržavanja ljudi u opasnom području. Posavjetujte se sa svojim električarom! Ovaj uređaj ne smiju koristiti osobe (uključujući djecu) s ograničenim fizičkim, osjetilnim ili psihičkim osobinama ili one bez iskustva i/ili znanja, već bi trebale biti pod nadzorom osobe nadležne za njihovu sigurnost ili od nje primiti upute za korištenje uređaja. Djeca trebaju biti pod nadzorom, kako bismo se uvjerili da se ne igraju uređajem.

Pozor!

Prije stavljanja uređaja u pogon neka stručnjak provjeri da li

- uzemljenje
- nulovanje

- zaštitni strujni sklop besprijekorno funkcioniraju u skladu sa sigurnosnim propisima poduzeća za opskrbu energijom. Električne utične spojeve treba zaštititi od vlage. Kod opasnosti od poplava utične spojeve postavite u područje sigurno od poplavlivanja. U svakom slučaju treba izbjegavati protok agresivnih tekućina, kao i protok abrazivnih tvari (učinak brušenja). Uređaj treba zaštititi od smrzavanja. Uređaj treba zaštititi od rada na suho. Odgovarajućim mjerama spriječite pristup djece uređaju.

UPOZORENJE!

Pročitajte sve sigurnosne napomene i upute. Propusti kod pridržavanja sigurnosnih napomena i uputa mogu uzrokovati el. udar, požar i/ili teška ozljeđivanja. Sačuvajte sve sigurnosne napomene i upute za buduće korištenje.

2. Namjenska uporaba

Uređaj koji ste kupili namijenjen je za protok vode s maksimalnom temperaturom od 40°C. Uređaj se ne smije koristiti za druge tekućine, naročito ne za motorna goriva, sredstva za čišćenje i ostale kemijske proizvode. Stroj se smije koristiti samo u skladu s namjenom. Svaka drukčija uporaba izvan ovih okvira nije namjenska. Za štete ili ozljeđivanja bilo koje vrste koje bi iz toga proizašle ne odgovara proizvođač nego korisnik. Molimo da obratite pažnju na to da naši uređaji nisu konstruirani za korištenje u komercijalne svrhe kao ni u obrtu i industriji. Ne preuzimamo jamstvo ako se uređaj koristi u obrtničkim ili industrijskim pogonima i sličnim djelatnostima.

3. Prije puštanja u pogon

3.1. Instalacija

Uređaj se instalira: stacionarno sa fiksnim cjevovodom ili stacionarno s fleksibilnim crijevom Tlačno crijevo ili tlačnu cijev s odgovarajućim priključkom priključite na tlačni priključak (3).

Pričvrсну sajlju (10) privežite na ušicu.

3.2 Mrežni priključak.

Uređaj koji ste kupili već posjeduje utikač sa zaštitnim kontaktom. Uređaj je namijenjen za priključivanje na utičnicu sa zaštitnim kontaktom s 230V ~ 50Hz. Provjerite je li utičnica dostatno osigurana (najmanje 6 A) i ispravna. Utaknite mrežni utikač u utičnicu i uređaj je sad spreman za rad.

Pozor!

Ovaj posao trebao bi obaviti samo električar ili serviser, da bi se izbjegle opasnosti.

4. Rukovanje.

Nakon što pažljivo pročitate ove upute za instalaciju i uporabu, možete uređaj pustiti u rad pridržavajući se sljedećih točaka:

Napomena!

Uklopna kutija (5) smije se pričvrstiti samo izvan bunara! Pumpu spustite pomoću pričvrstne sajle u zdenac ili šaht. Molimo da pripazite na to da pumpa u potpunosti bude pod vodom. Mrežni utikač uklopne kutije priključite na utičnicu. Svijetli mrežni indikator (7). Da biste pustili pumpu u pogon uključite sklopku za uključivanje/isključivanje (8). Svijetli indikator pogona (6).

Napomena!

U slučaju opterećenja pumpe aktivira se sklopka za preopterećenje (9). Nakon faze hladjenja ponovno pritisnite sklopku.

5. Zamjena mrežnog priključka.

Mrežni priključni vod ovog uređaja nem može se zamijeniti. U slučaju oštećenja voda, uređaj treba baciti na odgovarajući otpad.

6. Čišćenje, održavanje.**Pozor!**

Prije svakog održavanja izvucite mrežni utikač. Kod rada s promjenom položaja uređaj bi se nakon svake uporabe morao oprati čistom vodom. Otpustite pričvrstne vijke na situ za prljavštinu (4) te očistite sito i usisno područje. Ponovno pričvrstite sito za prljavštinu.

6.1 Održavanje

U unutrašnjosti uređaja nalaze se dijelovi koje treba održavati.

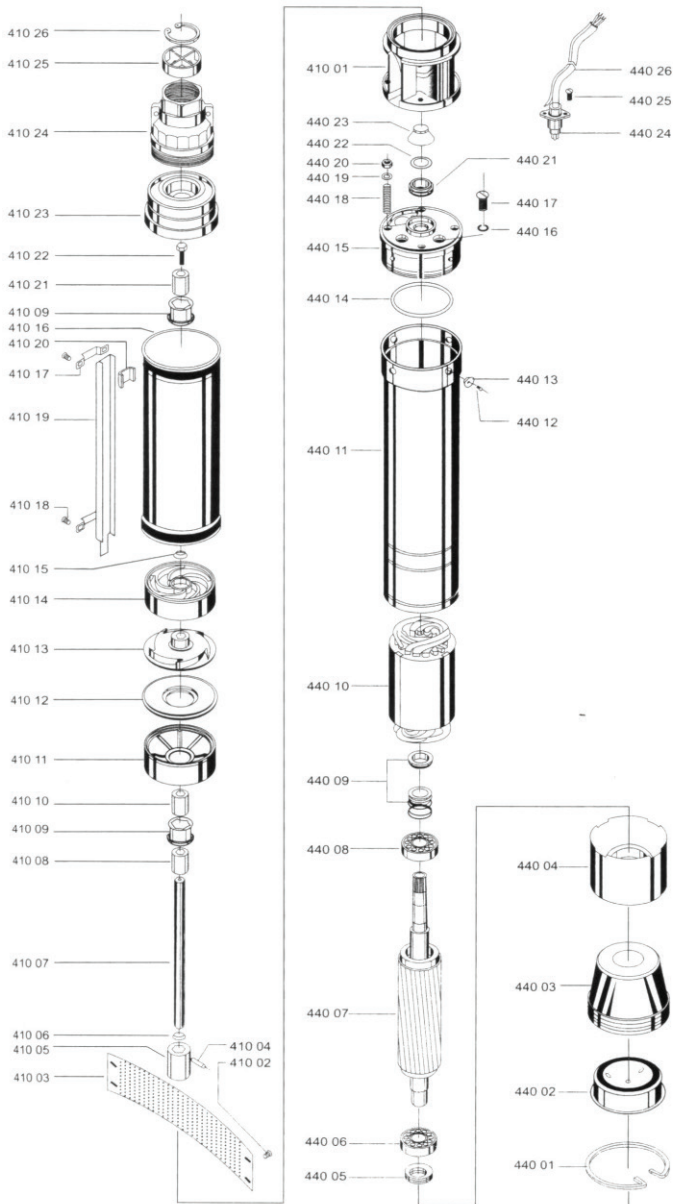
**7. Zaštita okoliša.**

U cilju zaštite alat paket okoliša i snage moraju se dostaviti odgovarajuću obradu za ponovnu uporabu informacija sadržanih u njemu.

Ne bacajte snage u komunalnim otpadom! Prema direktivi EU 2002/96 / EZ o otpadu električne i elektroničke uređaje i uspostavi kao nacionalni alata zakon snage koje se mogu koristiti više, moraju se sakupljati odvojeno i biti podvrgnuti odgovarajućem tretmanu za oporavak sadržane je u njemu.

Zbrinjavanje i recikliranje.

Uređaj se nalazi u pakovanju koje ga štiti od oštećenja prilikom transporta. Ovo pakovanje je sirovina i zato se može ponovno upotrijebiti ili poslati na reciklažu. Uređaj i njegov pribor izradjeni su od različitih materijala kao npr. metala i plastike. Neispravne sastavne dijelove otpremite na mjesta za zbrinjavanje posebnog otpada. Informacije potražite u specijaliziranoj trgovini ili nadležnoj općinskoj upravi.



410 01	Suction support
410 02	Screw
410 03	Strainer
410 04	Shaft pin
410 05	Coupling
410 06	Shim
410 07	Shaft
410 08	Bush
410 09	Guide bush
410 10	Bearing bush
410 11	Intermediate support
410 12	Diffuser Cover
410 13	Impeller
410 14	Diffuser
410 15	Sealing gasket
410 16	Pump pipe
410 17	Holder pipe
410 18	Screw
410 19	Cable cover
410 20	Cable shield
410 21	Bearing bush
410 22	Screw
410 23	Valve seat
410 24	Outlet
410 25	Valve
410 26	Clamping spring
440 01	Clamping spring
440 02	End cover
440 03	Rubber cup
440 04	Bearing seat
440 05	Thrust bearing
440 06	Deep groove ball bearing
440 07	Motor rotor
440 08	Deep groove ball bearing
440 09	Mechanical seal
440 10	Motor stator
440 11	Motor pipe
440 12	Screw
440 13	Locking ring
440 14	"O" ring
440 15	Oil chamber
440 16	"O" ring
440 17	Screw
440 18	Stud
440 19	Washer
440 20	Nut
440 21	Static ring
440 22	Gasket
440 23	Sand proof cap
440 24	Cable shield sleeve
440 25	Screw
440 26	Cable

**Izjava o usklađenosti****Euromaster Import Export Ltd.****Address: Sofia 1231, Bulgaria, 246 Lomsko shausse Blvd.****Proizvod: Pumpe za duboke zdence****Zaštitni znak: RAIDER****Tip: RD-WP31**

Izjavljujemo da navedeni uređaj u svojoj zamisli i konstrukciji te kod nas korištenoj izvedbi odgovara osnovnim sigurnosnim i zdravstvenim zahtjevima u skladu s niže navedenim direktivama Europske Zajednice. Odgovarajuće smjernice EZ:

Direktiva 2006/42/EZ Europskog parlamenta i Vijeća od 17. svibnja 2006. o strojevima;

Direktiva 2006/95/EZ Europskog parlamenta i Vijeća od 12. prosinca 2006 o usklađivanju zakonodavstava država članica u odnosu na električnu opremu namijenjenu za uporabu unutar određenih naponskih granica;

Direktiva 2004/108/EZ Europskog parlamenta i Vijeća od 15. prosinca 2004 o usklađivanju zakonodavstava država članica u odnosu na elektromagnetsku kompatibilnost;

Primijenjene usklađene norme:

EN 60335-1:2012

EN 60335-2-41:2003/A1:2004/A2:2010

EN 62233:2008

EN 55014-1:2006/A2:2011

EN 55014-2:1997/A2:2008

EN 61000-3-2:2006/A2:2009

EN 61000-3-3:2008

**Mjesto i datum izdavanja:****Sofia, Bulgaria****24 siječanj 2015****Brand Manager:****Krasimir Petkov**



DECLARATION OF CONFORMITY

Deep well submersible pump RD-WP31

Euromaster Import Export Ltd., Address: Sofia 1231, Bulgaria, 246 Lomsko shausse Blvd.

(BG) Декларираме на собствена отговорност, че този продукт е в съответствие със следните стандарти и разпоредби:

(GB) We declare under our sole responsibility that this product is in conformity and accordance with the following standards and regulations:

(D) Der Hersteller erklärt eigenverantwortlich, dass dieses Produkt den folgenden Standards und Vorschriften entspricht:

(NL) Wij verklaren onder onze volledige verantwoordelijkheid dat dit product voldoet aan, en in overeenstemming is met, de volgende standaarden en reguleringen:

(F) Nous déclarons sous notre seule responsabilité que ce produit est conforme aux standards et directives suivants:

(E) Declaramos bajo nuestra exclusiva responsabilidad que este producto cumple con las siguientes normas y estándares de funcionamiento:

(P) Declaramos por nossa total responsabilidade que este produto está em conformidade e cumpre as normas e regulamentações que se seguem:

(I) Dichiariamo, sotto la nostra responsabilità, che questo prodotto è conforme alle normative e ai regolamenti seguenti:

(S) Vi garanterar på eget ansvar att denna produkt uppfyller och följer följande standarder och bestämmelser:

(FIN) Vakuutamme yksinomaan omalla vastuullamme, että tämä tuote täyttää seuraavat standardit ja säädökset:

(N) Vi erklærer under vårt eget ansvar at dette produktet er i samsvar med følgende standarder og regler:

(DK) Vi erklærer under eget ansvar, at dette produkt er i overensstemmelse med følgende standarder og bestemmelser:

(H) Felelősségünk teljes tudatában kijelentjük, hogy ez a termék teljes mértékben megfelel az alábbi szabványoknak és előírásoknak:

EN 60335-1:2012

EN 60335-2-41:2003/A1:2004/A2:2010

EN 62233:2008

EN 55014-1:2006/A2:2011

EN 55014-2:1997/A2:2008

EN 61000-3-2:2006/A2:2009

EN 61000-3-3:2008

(CZ) Na naši vlastní zodpovednost prohlašujeme, že je tento výrobek v souladu s následujícími standardy a normami:

(SK) Vyhlasujeme na našu výhradnú zodpovednosť, že tento výrobok je v zhode a súlade s nasledujúcimi normami a predpismi:

(SLO) S polno odgovornostjo izjavljamo, da je ta izdelek v skladu in da odgovarja naslednjim standardom ter predpisom:

(PL) Deklarujemy na własna odpowiedzialność, że ten produkt spełnia wymogi zawarte w następujących normach i przepisach:

(LT) Prisiimdami visa atsakomybe deklaruojame, kad šis gaminys atitinka žemiau paminetus standartus arba nuostatus:

(LV) Apgalvojam ar visu atbildību, ka šis produkts ir saskaņā ar atbilst sekojošiem standartiem un nolikumiem:

(EST) Dekleerime meie ainuvastutusel, et see toode on vastavuses ja kooskõlas järgmistega standardite ja määrustega:

(RO) Declaram prin aceasta cu raspunderea deplina c produsul acesta este En conformitate cu următoarele standarde sau directive:

(HR) Izjavljujemo pod vlastitom odgovornošću da je strojem ukladan sa slijedesim standardima ili standardiziranim dokumentima i u skladu sa odredbama:

(RUS) Под свою ответственность заявляем, что данное изделие соответствует следующим стандартам и нормам:

(UA) На свою власну відповідальність заявляємо, що дане обладнання відповідає наступним стандартам і нормативам:

(GR) Δηλώνουμε υπεύθυνα ότι το προϊόν αυτό συμφώνει και τηρεί τους παρακάτω κανονισμούς και πρότυπα:

(MK) Ние под наша лична одговорност дека овој производ е во согласност со следните стандарти и регулативи:



Krasimir Petkov

2006/42/EC, 2006/95/EC, 2004/108/EC

Place & Date of Issue:

Sofia, Bulgaria

January 24, 2015

Brand Manager:

Krasimir Petkov

**EC DECLARATION OF CONFORMITY**

Euromaster Import Export Ltd.
Address: Sofia 1231, Bulgaria, 246 Lomsko shausse Blvd.

Product: Deep well submersible pump
Brand: RAIDER
Type Designation: RD-WP31

is designed and manufactured in conformity with following Directives:

2006/42/EC of the European Parliament and the Council dated 17-th May 2006 on machinery;

2006/95/EC of the European Parliament and of the Council of 12 December 2006 on the harmonisation of the laws of Member States relating to electrical equipment designed for use within certain voltage limits;

2004/108/EC of the European Parliament and of the Council of 15 December 2004 on the approximation of the laws of the Member States relating to electromagnetic compatibility.

The product fulfils the essential requirements of the following standards:

EN 60335-1:2012
EN 60335-2-41:2003/A1:2004/A2:2010
EN 62233:2008
EN 55014-1:2006/A2:2011
EN 55014-2:1997/A2:2008
EN 61000-3-2:2006/A2:2009
EN 61000-3-3:2008



Place&Date of Issue:
Sofia, Bulgaria
January 24, 2015

Brand Manager:

Krasimir Petkov



ЕО ДЕКЛАРАЦИЯ ЗА СЪОТВЕТСТВИЕ

Евромастер Импорт Експорт ООД
Адрес: София 1231, България, "Ломско шосе" 246.

Продукт: Дълбочинна помпа
Запазена марка: RAIDER
Модел: RD-WP31

е проектиран и произведен в съответствие със следните директиви:

2006/42/ЕО на Европейския парламент и на Съвета от 17 май 2006 година относно машините;

2006/95/ЕС на Европейския парламент и на Съвета от 12 декември 2006 г. за хармонизиране на законодателствата на държавите-членки относно електрически съоръжения, предназначени за използване в определени граници на напрежението;

2004/108/ЕС на Европейския парламент и на Съвета от 15 декември 2004г. за сближаване на законодателствата на държавите-членки относно електромагнитната съвместимост

и отговаря на изискванията на следните стандарти:

EN 60335-1:2012
EN 60335-2-41:2003/A1:2004/A2:2010
EN 62233:2008
EN 55014-1:2006/A2:2011
EN 55014-2:1997/A2:2008
EN 61000-3-2:2006/A2:2009
EN 61000-3-3:2008

„ЕВРОМАСТЕР
ИМПОРТ - ЕКСПОРТ“
ООД

Място и дата на издаване:
София, България
24 януари 2015 г

Бранд мениджър:
Красимир Петков

ГАРАНЦИОННА КАРТА

МОДЕЛ.....

СЕРИЕН №

СРОК

(за подробности виж гаранционните условия)

№, дата на фактура / касов бон.....

ДАНИИ ЗА КУПУВАЧА

ИМЕ/ФИРМА

(попълва се от служителя)

АДРЕС.....

(попълва се от служителя)

ПОДПИС НА КУПУВАЧА.....

(запознат съм с гаранционните условия и правилата за експлоатация, изделието е в техническа изправност и окомплектовка)

ДАНИИ ЗА ПРОДАВАЧА

ИМЕ/ФИРМА

(попълва се от служителя)

АДРЕС

(попълва се от служителя)

ДАТА/ПЕЧАТ

СЕРВИЗЕН ПРОТОКОЛ

Приемнен протокол	Дата на приемане	Описание на дефекта	Дата на предаване	Подпис

Централен сервиз: София, бул: "Ломско шосе" 246, тел.: 0700 44 155 (безплатен за цялата страна)

e-mail: info@euromasterbg.com

ГАРАНЦИОННИ УСЛОВИЯ ЗА МАШИНИ

Машините и аксесоарите „RAIDER” са конструирани и произведени съгласно действащите в Република България нормативни документи и стандарти за съответствие с всички изисквания за безопасност.

СЪДЪРЖАНИЕ И ОБХВАТ НА ТЪРГОВСКАТА ГАРАНЦИЯ.

Търговската гаранция, която “Евромастер Импорт-Експорт” ООД дава за територията на Република България е както следва:

- **36 месеца за всички електроинструменти от сериите: Raider Industrial, Raider Pro;**
- **36 месеца за физически лица за електроинструменти от сериите: Raider Power Tools, Raider Garden Tools;**
- **12 месеца за юридически лица за електроинструменти от сериите: Raider Power Tools, Raider Garden Tools;**
- **24 месеца за физически лица за инструменти от серията Raider Pneumatic;**
- **12 месеца за юридически лица за инструменти от серията Raider Pneumatic;**
- **24 месеца за физически лица за всички бензинови машини от сериите: Raider Power Tools и Raider Garden tools**
- **12 месеца за юридически лица за всички бензинови машини от сериите: Raider Power Tools и Raider Garden tools**
- **24 месеца за физически лица за всички крикове от серията Raider Power Tools;**
- **12 месеца за юридически лица за всички крикове от серията Raider Power Tools**

Търговската гаранция е валидна при предоставяне на гаранционна карта попълнена правилно в момента на закупуване на машината и фискален касов бон или фактура. Гаранционната карта трябва да съдържа модел, сериен номер, име подпис и печат на търговеца продава машината, подпис от страна на клиента, че е запознат с гаранционните условия и датата на покупката. Непопълнени или подправени гаранционни карти са невалидни. Машините трябва да се използват само по предназначение и в съответствие с инструкцията за употреба. За да се гарантира безопасната работа е необходимо клиента да се запознае добре с инструкциите за употреба на машината, правилата за безопасност при работа с нея и конкретното и предназначение.

Машината изисква периодично почистване и подходяща поддръжка.

Гаранцията не покрива:

- износване на цветното покритие на машината;
- части и консумативи, които подлежат на износване, причинено от ползването като например: грес и масло, четки, водачи, опорни ролки, тампони, гумени маншони, задвижващи ремъци, спирачки, гъвкав вал с жило, лагери, семеринги, бутало с ударник на такери и др.;
- допълнителни аксесоари и консумативи като: ръкохватки, струйник, кутии, свредла, дискове за рязане, секачи ножове, вериги, шкурки, ограничители, полир-шайби, патронници (захвати и държачи на режещият инструмент), макарата за корда и самата корда за косачки и др.;
- ръчен стартерен механизъм и запалителна свещ;
- настройка на режима на работа;
- стопяеми електрически предпазители и крушки;
- механични повреди на корпуса и всички външни елементи на izdelieto, включително декоративни;
- предпазители за очи, предпазители за режещи инструменти, гумирани плочи, закопчалки, линеали и др.;
- захранващ кабел и щепсел;
- цялостните повреди на инструментите, причинени от природни бедствия, като пожари, наводнения, земетресения и др.; Отпадане на гаранцията.

Фирма “Евромастер И/Е” ООД не е отговорна за повреди причинени от трети лица, като „Електроснабдителни дружества”, повреди от външен характер, като токови удари, нестандартни захранващи напрежения и има правото да откаже гаранционно обслужване при:

- несъответстващ (или непопълнен) сериен номер на izdelieto с този попълнен на гаранционната карта;
- заличен или липсващ индентификационен етикет на машината;
- повреди възникнали при транспорт, неправилно съхранение и монтаж на машината;
- направен опит за неотризирана сервисна намеса в неупълномощена сервисна база;
- повреди, които са причинени в следствие на неправилна употреба (неспазване инструкцията за експлоатация) на машината от страна на клиента или трети лица;
- повреди причинени в резултат на използването на машината в друга среда освен препоръчаната от производителя (влажност, температура, вентилация, напрежение, запрашеност и др.);
- повреди, причинени от попадане на външни тела в машината;
- повреди, причинени в следствие на небрежно боравене с машината;
- повреди причинени от работа без въздушен филтър или силно замърсен такъв;
- при неправилно съотношение на бензин/двухтактово масло, водещо до блокиране на двигателя
- повреда в следствие неправилно поставен или незаточен режещ инструмент;
- повреда на редукторната кутия (предавката), причинена от недостатъчно добро смазване (с грес) на същата или механичен удар по задвижващата ос.
- повреда на ротор или статор, изразяваща се в слепване между тях, следствие на стопяване на изолациите, причинено от продължително претоварване;

- повреда на ротор или статор причинена от претоварване или нарушена вентилация, изразяваща се в промяна на цвета на колектора или намотките;
 - натрупан нагар или запушен ауспук – резултат от предозиране на количеството масло в двуктактовата смес.
 - липса на масло за режещата верига или незаточена (изхабена) верига;
 - запушена горивна система;
 - липсват защитни дискове, опорни плотове или други компоненти които са част от конструкцията на инструмента и са предназначени за осигуряването на безопасната му и правилна експлоатация;
 - охранващият кабел на инструмента е удължаван или подменян от клиента;
 - повредата е причинена от претоварване или липса на вентилация, недостатъчно или неправилно смазване на движещите се компоненти на изделието;
 - износване или блокирани лагери поради претоварване, продължителна работа или прах;
 - разбито лагерно гнездо от блокиран лагер или разбита втулка;
 - разбито шпонково или резбово съединение;
 - повреда в ел.ключ или електронно управление причинена от прах или счупване;
 - повредена редукторна кутия (глава) причинено от застопоряващия механизъм;
 - повреда на необичайна хлабина между бутало и цилиндър в резултат на претоварване, продължителна работа или прах;
 - затагане между бутало и цилиндър в резултат на претоварване, продължителна работа или прах;
 - повредено центробежно колело и спиратка (променен цвят) – дължи се на работа с блокирана спиратка;
 - спуквания по корпуса, причинени от неправилен монтаж на свързващи тръби, фитинги и подобни;
 - липса на компоненти които са част от конструкцията на инструмента и са предназначени за осигуряването на безопасната му и правилна експлоатация;
 - на всички водни помпи (без потопяемите) и хидрофори трябва да бъде монтиран възвратен клапан на входящия отвор. При хидрофорите периодично се проверява налягането на металния контейнер(налягането трябва да бъде в границите 1.5 – 2 bar).
 - ВНИМАНИЕ! Хидрофорите Raider с механичен пресостат не изключват автоматично при липса на вода!
 - повреда причинена от работа „на сухо“ без вода, която се изразява в деформация на уплътненията и компонентите на помпената част.
 - повреди причинени от замръзване и прекомерно прегряване;
- Срокът за отремонтиране на приети в сервиза машини е в рамките на един месец.
Сервизите не носят отговорност за машини, не потърсени от собствениците им един месец след законния срок за ремонт!

Търговската гаранция за батерии и зарядни устройства, която "Евромастер Импорт-Експорт" ООД дава за територията на Република България, е както следва:

- **18 месеца за батерията и зарядното устройство от сериите: Raider Industrial, Raider Pro;**
- **12 месеца за батерията и зарядното устройство от сериите: Raider Power Tools, Raider Garden Tools;**

Гаранционният срок започва да тече от датата на закупуване. Гаранцията покрива всички дефекти, възникнали при правилно ползване на батерията и зарядното устройство, съобразно инструкцията за употреба. "Евромастер Импорт-Експорт" ООД осигурява гаранция, приложима при изброените по-долу условия, чрез безплатно отстраняване на дефекти на продукта, за които в рамките на гаранционния срок може да се докаже, че се дължат на дефекти в материала или при производството. Търговската гаранция е валидна при предоставяне на гаранционната карта на машината, попълнена правилно в момента на закупуване на продукта и фискален касов бон или фактура. Гаранционната карта трябва да съдържа модел и серийен номер на акумулаторната машина, окомплектована с батерия и зарядно устройство, име, подпис и печат на търговеца продал комплекта акумулаторен електроинструмент, подпис от страна на клиента, че е запознат с гаранционните условия и датата на покупката.

Гаранцията не покрива:

- износване на цветното покритие на батерията и зарядното устройство;
- повреди възникнали при транспорт, механични повреди /на корпуса и всички външни елементи на батерията и зарядното, включително декоративни/, при други външни въздействия и природни бедствия като пожари, наводнения, земетресения;
- дефекти от амортизация, нормално износване и изхабяване; Гаранцията за батерията и зарядното устройство отпада в случаите на:
- несъответстващ (или непълнен) серийен номер на комплекта акумулаторен електроинструмент с този попълнен на гаранционната карта;
- нарушение на целостта, изтриване или липса на етикета на производителя върху батерията и зарядното устройство;
- всички случаи на повреди, причинени от неправилна употреба (неспазване инструкцията за експлоатация), изпускане, удар, заливане с течности, небрежно боравене, и в случаи, че всички клетки в батерията са изтощени под критичния минимум;
- зареждане с неоригинални зарядни устройства, охранващият кабел на зарядното устройство е удължаван или подменян от клиента, или други външни въздействия в противоречие с изискванията на производителя;

- когато е правен опит за ремонт, монтаж, демонтаж, модификация от потребителя или промени от неупълномощени лица или фирми;
- при използване на батерията и зарядното устройство не по предназначение;
- повреди причинени в резултат на използването и съхранението на батерията и/или зарядното в друга среда освен препоръчаната от производителя (влажност, температура, вентилация, напрежение, запрашеност и др.);
- при токови удари, гръмотевици, наводнения, пожари, други външни въздействия;
- при работа с нестандартна захранваща мрежа и с други неподходящи или нестандартни устройства;

Срокът за отремонтване на приети в сервиза батерии и зарядни устройства е в рамките на законния срок за ремонт - един месец, след който сервизите не носят отговорност в случай, че не са потърсени. Законната гаранция е съгласно изискванията на ЗЗП.

Независимо от търговската гаранция продавачът отговаря за липсата на съответствие на потребителската стока с договора за продажба съгласно гаранцията по чл. 112 – 115.

Чл. 112. (1) При несъответствие на потребителската стока с договора за продажба потребителят има право да предяви рекламация, като поиска от продавача да приведе стоката в съответствие с договора за продажба. В този случай потребителят може да избира между извършване на ремонт на стоката или замяната ѝ с нова, освен ако това е невъзможно или избраният от него начин за обезщетение е непропорционален в сравнение с другия.

(2) Смята се, че даден начин за обезщетяване на потребителя е непропорционален, ако неговото използване налага разходи на продавача, които в сравнение с другия начин на обезщетяване са неразумни, като се вземат предвид:

1. стойността на потребителската стока, ако нямаше липса на несъответствие;
2. значимостта на несъответствието;
3. възможността да се предложи на потребителя друг начин на обезщетяване, който не е свързан със значителни неудобства за него.

Чл. 113. (1) Когато потребителската стока не съответства на договора за продажба, продавачът е длъжен да я приведе в съответствие с договора за продажба.

(2) Привеждането на потребителската стока в съответствие с договора за продажба трябва да се извърши в рамките на един месец, считано от предявяването на рекламацията от потребителя.

(3) След изтичането на срока по ал. 2 потребителят има право да развали договора и да му бъде възстановена заплатената сума или да иска намаляване на цената на потребителската стока съгласно чл. 114.

(4) Привеждането на потребителската стока в съответствие с договора за продажба е безплатно за потребителя. Той не дължи разходи за експедиране на потребителската стока или за материали и труд, свързани с ремонта ѝ, и не трябва да понася значителни неудобства.

(5) Потребителят може да иска и обезщетение за претърпените вследствие на несъответствието вреди.

Чл. 114. (1) При несъответствие на потребителската стока с договора за продажба и когато потребителят не е удовлетворен от решаването на рекламацията по чл. 113, той има право на избор между една от следните възможности:

1. разваляне на договора и възстановяване на заплатената от него сума;
2. намаляване на цената.
- (2) Потребителят не може да претендира за възстановяване на заплатената сума или за намаляване цената на стоката, когато търговецът се съгласи да бъде извършена замяна на потребителската стока с нова или да се поправи стоката в рамките на един месец от предявяване на рекламацията от потребителя.
- (3) Търговецът е длъжен да удовлетвори искане за разваляне на договора и да възстанови заплатената от потребителя сума, когато след като е удовлетворил три рекламации на потребителя чрез извършване на ремонт на една и съща стока, в рамките на срока на гаранцията по чл. 115, е налице следваща поява на несъответствие на стоката с договора за продажба.
- (4) Потребителят не може да претендира за разваляне на договора, ако несъответствието на потребителската стока с договора е незначително. Чл. 115. (1) Потребителят може да упражни правото си по този раздел в срок до две години, считано от доставянето на потребителската стока.
- (2) Срокът по ал. 1 спира да тече през времето, необходимо за поправката или замяната на потребителската стока или за постигане на споразумение между продавача и потребителя за решаване на спора.
- (3) Упражняването на правото на потребителя по ал. 1 не е обвързано с никакъв друг срок за предявяване на иск, различен от срока по ал. 1.

Elektroinstrumenti „RAIDER” su konstruisani i proizvedeni u saglasnosti sa normativnim dokumentima i standardima u skladu sa svim zahtevima za bezbednost koji važe na teritoriji Srbije

Sadržaj i obuhvat trgovačke garancije

Uslovi garancije

Garantni rok na teritoriji Srbije je 2 godine i teče od datuma kupovine elektrouredjaja. Kupac-korisnik elektrouredjaja ima pravo na besplatnu popravku u osiguranom garantnom periodu, ako je garantni list popunjen ispravno potpisan i pečatiran od strane prodavca koji je uredjaj prodao, potpisan od strane kupca kojim potvrđuje da je upoznat sa uslovima garancije i fiskalni račun kojim potvrđuje datum kupovine uredjaja.

Za popravku i reklamaciju se primaju samo dobro očišćene mašine!

Popravka kvara priznatog sa naše strane u garantnom roku se izvršava na sledeći način: po našem izboru mi popravljamo pokvareni uredjaj besplatno ili ga menjamo za nov i garantni rok se ne obnavlja. Uredjaj treba da se koristi strogo po instrukcijama navedenim u uputstvu za upotrebu.

Za bezbedan rad sa elektrouredjajem neophodno je da kupac pre početka upotrebe aparata pažljivo pročita uputstvo za upotrebu, zatim uputstvo za bezbednost pri radu i naravno da koristi uredjaj za to za šta je neamenjen. Uredjaj zahteva periodično čišćenje i adekvatno održavanje .

Garancija ne pokriva:

- ishabanu boju elektroaparata
- delovi i potrošni materijal koji podleže habanju prilikom upotrebe kao što su: grejs, ulje, četke, valjci, i dr.
- dodatni pribor i potrošni materijal kao što: rukohvati, baterije, kutije, dodatci za napajanje, svrdla, diskovi za sečenje, noževi, lanci, šmirgle, graničnici, kabli i dr.
- električni osigurači i sijalice
- mehanička oštećenja na telu aparat, dekorativni elementi na aparatu, štitnici za oči, štitnici za dodatke za sečenje, gumene ploče, učvršćivači, lenjiri, kabal i utičnica.
- celokupna oštrenja aparata nasatala kao posrdica požara, poplava, zemljotresa i dr.

Otkaz garancije

Pravo da otkáže popravku (remont) u garantnom roku ima u sledećim slučajevima:

- Neodgovarajući (ili ne popunjen) serijski broj proizvoda u poredjenju sa serijskim brojem koji je upisan na garantni list
- Identifikaciona nalepnica proizvoda je izbrisana ili je nema.
- Ako je neko iz neovlašćenog servisa već pokušao da popravi aparat.
- Kvar je nastao kao posledica nepravilne upotrebe aparata (nisu poštovane instrukcije navedene u uputstvu za upotrebu) ot strane kupca ili drugih lica.
- Oštećenja su nastala usled nemarne upotrebe aparata.
- Oštećenje rotora ili statora u vidu slepljivanja nastala kao posledica topljenja izolacije a prouzrokovana prekomernom upotrebom aparata.
- Oštećenje rotora ili statora posledica preopterećenja ili oštećenog sistema za ventilaciju koja se manifestuje ravnomernim potamnivanjem kolektora ili zavojnica.
- Nedostaju zaštitni diskovi, ili drugi delovi uredjaja koji su deo konstrukcije aparata i imaju za cilj da osiguraju bezbedan rada sa aparatom prilikom pravilne upotrebe.
- Kabal za napajanje aparata je produžavan ili menjan od strane kupca.
- Šteta naneta preopterećenjem, zbog nedostatka ventilacije ili nedovoljnog podmazivanja pokretnih komponenti.
- Sklonjeni lageri zbog preopterećenja ili dugotrajne upotre.

Rok za popravku uredjeja koji je primljen u servis je 45 dena.

Ovlašćeni servis ne snosi odgovornost za aparate koje vlasnik nije došao da preuzme mesec dana nakon isteka zakonskog roka za popravku!

RAIDER

SC EUROMASTER SRL
STR.HORIA,CLOSCA SI CRISAN,NR.5,HALA 3,OTOPENI, ILFOV TEL/
FAX:021.351.01.06

CERTIFICAT DE GARANTIE

Nr. _____ din _____

Denumirea produsului _____

Seria de fabricatie a produsului _____

Caracteristici tehnice _____

Garantie comerciala : PODUS HOBBY.Termen de garantie: 24 luni de la data vanzarii
catre consumatorii casnici (pentru toata gama RAIDER).

Durata medie de utilizare: 3 ani

Vandut prin societatea _____ din localitatea

_____ str. _____ nr. _____ cu

factura nr. _____ din _____

Cumparator _____

Data cumpararii produsului _____

Garantia presupune repararea gratuita a defectelor datorate producatorului, in cadrul termenului de garantie

1. Vanzatorul care comercializeaza produsul are obligatia sa faca demonstratia de functionare a produsului si sa explice consumatorului modul de utilizare al acestuia, in cazul in care consumatorul solicita acest lucru.

2. Produsul defect va fi receptionat de catre unitatea de service de care apartine care va efectua diagnosticarea defectului.

3. Unitatea service are obligatia de a efectua diagnosticarea, expertizarea si depanarea, in perioada de garantie, gratuit, in cel mult 15 zile de la data inregistrarii reclamatiei consumatorului. In cazul in care produsul nu poate fi reparat, el va fi inlocuit imediat dupa ce se constata imposibilitatea folosirii acestuia, cu un produs similar, acordandu-se un nou termen de garantie care va curge de la data preschimbării produsului sau i se va restitui beneficiarului contravaloarea produsului. Agentul economic are aceleasi obligatii pentru produsul inlocuit ca si pentru produsul vandut initial.

4. Durata termenului de garantie se prelungeste cu termenul scurs de la data la care consumatorul a reclamat defectarea produsului, pana la data repunerii in functiune a acestuia, acest fapt fiind in scris in certificatul de garantie de catre unitatea service care a executat reparatia.

5. Pentru a beneficia de garantie, cumparatorul are obligatia de a respecta instructiunile de utilizare/ intretinere predate de vanzator o data cu produsul si de a nu permite interventii asupra produsului din partea unor persoane neautorizate sa acorde service.

6. In cazul unor defectiuni aparute in cadrul termenului de garantie, cumparatorul se va prezenta la unitatea service cu bonul/factura de cumparare, certificatul de garantie si reclamatia referitoare la deficientele produsului.

7. Vanzatorul este obligat fata de consumator, pentru produsul reclamat in cadrul termenului de garantie, sa asigure si sa suporte toate cheltuielile pentru repararea sau inlocuirea acestuia, precum si cheltuielile de diagnosticare, expertizare, ambalare si transport.

8. Producatorul si vanzatorul sunt exonerati de obligatiile lor privind garantia, daca defectiunea s-a produs din cauza nerespectarii de catre consumator a instructiunilor de utilizare, intretinere, manipulare, transport, depozitare, cuprinse in documentatia care insoteste produsul.

9. Vanzatorul este obligat sa asigure repararea sau inlocuirea gratuita a produsului dupa expirarea termenului de garantie, in cazul in care defectiunea s-a datorat unor vicii ascunse, confirmate prin expertize tehnice efectuate de un organism neutru, aparute in cadrul duratei medii de utilizare a acestuia, caz in care cheltuielile aferente vor fi suportate de vanzator.

10. ATENTIE! RESPECTATI INTOCMAI INSTRUCIUNILE DIN MANUALUL DE UTILIZARE A PRODUSULUI!

11. La expirarea perioadei de garantie (postgarantie) depanarea produsului se va efectua contra cost, la solicitarea clientului.

12. La efectuarea unor lucrari service pentru lucrarea de remediere a defectului, in cazul in care lucrarea nu necesita utilizarea de piese de schimb, prestatorul va acorda pentru lucrare obligatoriu o garantie de cel putin 3 luni.

13. Lista unitatilor service este mentionata in prezentul certificate de garantie.

LISTA CENTRELOR SERVICE AUTORIZATE

- SC Stefan Alex SRL- Str.Parcului Bl.K4,ScE,Ap.1, Calarasi , Tel : 0735.199.024
- ABC International SRL - Str.Babadag nr.5,Bloc1Sc.A parter,Tulcea; Tel : 0240.518.260
- Euro 94 SRL - Sos.Chitilei 60A sect1, Bucuresti ; Tel : 021.668.72.60
- SC Viva Metal Decor SRL- STR. ALBESTI NR. 10 (IN INCINTA FOSTEI AUTOBAZE ZENIT), Curtea de Arges; Tel : 0722.531.168 / 0732.148.633
- SC BUFFALO COM SRL – Sos Transilvaniei , Nr 17-19 , Oradea ; Tel: 0749.217.717
- SC AZIF COM SRL- Piata Chiriac Magazinul Universal, Craiova,Judetul Dolj, tel.0788.419.858,fax 0251.522.131
- SC GUMSERVICE SRL, Miercurea Ciuc, Str. George Cosbuc Nr. 14, TEL. 0266371183
- SC ADA TRADING SRL Calea Bucurestilor nr.64, bloc C1-3, Otopeni Ilfov.Tel/fax 0213504379
- SC TEHNO HOBY SRL strada Erou Bucur.nr.9, Piatra Neamt, judetul Neamt;Tel.0233236333, Fax.0233222026
- SC BASAROM COM SRL, Sos Alexandriei , Nr. 6A, Bragadiru, Ilfov, Tel 0214201637, Fax 0214201638.

14. EVIDENTA REPARATIILOR IN PERIOADA DE GARANTIE

Nr crt	Data reclamatie	Data rezolvare reclamatie	Reparatie executata/ piese inlocuite	Prelungire garantie	Garantie ptr. service	Nume si semnatura depanator	Semnatura consumator
<u>1</u>							
<u>2</u>							
<u>3</u>							
<u>4</u>							
<u>5</u>							
<u>6</u>							
<u>7</u>							

IMPORTATOR:
SC Euromaster SRLVANZATOR:
Semnatura / stampila

15.AM CITIT CONDITIILE DE ACORDARE A GARANTIEI SI AM LUAT LA CUNOSTINTA.NU AM OBIIECTIUNI (SEMNATURA CONSUMATORULUI) _____

Prezentul certificat de garantie este in conformitate cu prevederile HG 449/2003, privind comercializarea produselor si garantiile asociate cu OG 21/2008 si OG 174/2008 cu modificarile si completarile ulterioare republicate si nu afecteaza drepturile consumatorilor.

Produsul beneficiaza de o garantie legala de conformitate de 24 luni(2 ani).Existenta garantiei legale de conformitate si a celei comerciale nu exclude existenta garantiei de viciu ascuns conform OG 21/2008, cu modificarile si completarile ulterioare republicate si a codului civil.



DECLARAȚIE DE CONFORMITATE

Euromaster Import Export Ltd.

Adresa: Sofia 1231, Bulgaria, 246 Lomsko shausse Blvd.

Produs: Pompă pentru puțuri adânci

Trademark: RAIDER

Model: RD-WP31

este proiectat și fabricat în conformitate cu următoarele directive Directivelor:

Directiva 2006/42/CE A Parlamentului European și a Consiliului din 17 mai 2006 privind echipamentele tehnice;

Directiva 2006/95/CE a Parlamentului European și a Consiliului din 12 decembrie 2006 privind armonizarea legislațiilor statelor membre referitoare la echipamentele electrice destinate utilizării în cadrul unor anumite limite de tensiune;

Directiva 2004/108/CE a Parlamentului European și a Consiliului din 15 decembrie 2004 privind compatibilitatea electromagnetică

este în conformitate cu următoarele standarde:

EN 60335-1:2012

EN 60335-2-41:2003/A1:2004/A2:2010

EN 62233:2008

EN 55014-1:2006/A2:2011

EN 55014-2:1997/A2:2008

EN 61000-3-2:2006/A2:2009

EN 61000-3-3:2008

EUROMASTER
Import - Export LTD.

Bulgaria, Sofia 1231
246 Lomsko shosse Blvd.
fax: +359 2 934 07 22

Locul și Data apariției:
Sofia, Bulgaria
January 24, 2015

Brand Manager:

Krasimir Petkov

«RAIDER» power tools are designed and manufactured in accordance with the regulations and standards for compliance with all safety requirements.
Content and scope of the commercial guarantee.

WARRANTY CONDITIONS

The warranty period is:

- For domestic use (private) - 24 months.
- For professional use (for companies) - 12 months.

User is entitled to free repair service in insured warranty period if the warranty card is filled properly made with signature and dealer's stamp, sold the instrument signed by the client that is aware of the warranty conditions and fiscal cash register receipt or invoice showing the date of purchase.

Repairs are accepted only cleaned machines!

Appliances should only be used appropriately and in accordance with the instructions.

To ensure safe operation is required the customer to be familiar with instructions for use of power tool safety rules when working with it and its particular purpose. The unit requires periodic cleaning and proper maintenance.

Warranty does not cover:

- Wear of colored coating of tools;
- Parts and consumables, which are subject to wear caused by use such as: grease, oil, brushes, guides, rollers, pads, drive belts, flexible wire shaft, bearings, seals, piston with a hammer tackers, etc.;
- Accessories and supplies such as: handles, nose, batteries, cases, chargers, drills, cutting discs, chisel knives, chains, sandpaper, stops, polishing discs, chucks (grip, holder of the cutting tool) to cord reel itself cord for lawn mowers, etc.;
- Fusible fuses and bulbs;
- Mechanical damage to the hull and all external components of the device, including ornamental;
- Fuses eye fuses cutting tools, rubber plates, frames, rulers, etc.;
- Cord and plug;
- Overall damage to instruments caused by natural disasters such as fires, floods, earthquakes, etc.;

The warranty is not valid in cases where:

- Inconsistent serial number of this article with a completed warranty card;
 - The label is removed or completely missing one;
 - Is attempting to unauthorized interference with unauthorized service base camp;
 - Damage caused due to misuse (non instructions) of the device by the customer;
 - Damage caused due to careless handling of the device;
 - Damage to rotor or stator, consisting of the bonding between them, due to melting of insulation caused by the continuous overload;
 - Damage to rotor or stator caused by overload or impaired ventilation, expressed in the change of the collector or windings;
 - No protective disks, support panels or other components that are part of the structure of the instrument and are intended to ensure its safe and proper operation;
 - The cord of the instrument is extended or replaced by the customer;
 - Damage caused by overload or lack of ventilation and insufficient lubrication of moving components;
 - Wear and tear bearings or blocked due to overloading, or powder;
 - Broken bearing collar;
 - Breach the integrity of the teeth of gears (broken, worn);
 - Broken spline or bolting;
 - Failure On/Off switch or electronic control caused by dust or breakage;
 - Broken gear box (head) caused by the lock mechanism;
 - Occurrence of abnormal clearance between piston and cylinder as a result of overloading or dust;
 - Tightening between piston and cylinder as a result of overloading or dust;
 - Damaged centrifugal wheel and brake (discolored) - due to work by a blocked brake;
- The deadline for a renovated adopted in electric service is within a month.

Workshops are not responsible for the instruments are not contacted by the owners one month after the statutory period for repair!

GARANCIJSKA IZJAVA

MODEL	
SERIJSKA ŠT.	
GARANCIJSKI ROK	
PRODAJALEC	
IME/FIRMA	
NASLOV	
DATUM in ŽIG	

Deklaracija: Poreklo Kitajska, Euromaster Import Export Ltd. Je pooblaščen predstavnik proizvajalca in lastnik blagovne znamke RAIDER.

Distributer in prodajalec za slovenijo: Topmaster d.o.o.

SERVISER: Topmaster d.o.o.

Garancija: Garancija velja 24 mesecev od dneva pravilno zavedene prodaje. Ta garancija se izda samo za stranke, ki so orodje plačili. V primeru težav, ki jih povzročajo proizvodna napaka v garancijskem roku, proizvajalec nadomesti brezplačno menjavo delov za priznano napako. Rezervni deli so dobavljivi še 36 mesecev po preteku garancije.

Pošiljanje orodja in delo, se v vsakem primeru plača in bremenijo stranko. Izključeno iz garancije: škoda, nastalo zaradi slabega vzdrževanja, malomarnosti in uporabe, ki ni v skladu splošnimi pogoji ne priznamo.

RAIDER zagotavlja svojim proizvodom kljub napakami v oblikovanju in proizvodnji za čas enega leta od dneva nakupa. Ta garancija ne vključuje redne obrabe obeh kovinskih in nekovinskih delov, zlorabe, z uporabo opreme preko svoje zmogljivosti in vse obrabe ali poškodb, ki so nastale kot rezultat s pomočjo hidravlične tekočine, ki je ne priporoča proizvajalec.

Prosimo, upoštevajte, da naše naprave niso namenjene uporabi v poslovnih, trgovskih in industrijskih aplikacijah. Zato se garancija razveljavi, če se oprema uporablja v aplikacijah poslovnih, trgovskih in industrijskih ali drugih enakovrednih dejavnosti. V nadaljevanju se prav tako izključi iz naše garancije: nadomestilo za poškodbe pri prevozu in škodo, nastalo zaradi neizpolnjevanja za vgradnjo / sestavljanje navodil ali škodo, nastalo zaradi nestrokovnega montaže, neupoštevanja navodil, zlorabo ali neprimerno uporabo (na primer preobremenitev naprave), vdorom tujkov v napravo (npr. pesek ali prah), ki učinkov sile ali zaradi zunanjih dogodkov (npr. škoda, povzročena z napravo) in normalne obrabe zaradi nepravilnega delovanja naprave.

DATUM SPREJEMA	
OPIS OKVARE	
DATUM OKVARE	
DATUM PRODAJE	
PODPIS	

ZASTOPA IN PRODAJA: Topmaster d.o.o., Pot k sejmišču 30, 1231 Ljubljana

Tel. 01 6204390, info@topmaster.si, www.topmaster.si

Електричните апарати "Рајдер" се дизајнирани и произведени во согласност со нормативните документи и стандарди во согласност со сите барања за безбедност што се применуваат.

Содржината и опфат на гаранцијата

Услови на Гаранцијата

Рокот на гаранцијата се наведува во гарантниот лист и важи од датумот на купување на производот. Купувачот/Корисникот на електричната опрема имаат право на бесплатни поправки на уредот доколку истиот е во гарантираниот период, доколку гарантниот лист е правилно пополнет и со потпис и печат од страна на продавачот кој го продал уредот, потпишан од страна на купувачот кој потврдува дека е запознаен со условите на гаранцијата и со фискална сметка или фактура која го потврдува датумот на купување на електричниот апарат.

За поправка и рекламација ќе бидат примени само добро исчистени машини!

Поправката на дефекти признати од наша страна во гарантираниот рок се изведува на следниот начин: по наш избор ги поправаме дефектните уреди бесплатно или ги менуваме за нови доколку се во гарантниот рок и доколку не е можно сервисирање.

Уредот треба да се користи строго по упатствата и прописите пропишани во упатството.

За безбедно работење со електричниот уред неопходно е купувачот пред да започне со користење на уредот, да се запознае со упатството за употреба, да се запознае со ставките за безбедност при работа и да го користи уредот за тоа што е наведено во упатството. Уредот бара периодично чистење и адекватно одржување.

Гаранцијата не опфаќа:

- Губење на бојата на машината.
- Делови и потрошни материјали кој подлежат на абеење при употреба, како што се: маст, масло, четкици, водичи, ваљаци, ролки, подлошки, погонски ремени, флексибилно вратило, лагери, семеринги, клип, работно тркало и др.
- Опрема и материјали како што се: Рачки, кабли, батерии, кутии, додатоци за напојување, бургии, дискови за сечење, ножеви ланци, шмиргли, граничници, конец за сечење и др.
- Стопени електрични осигурувачи и заштити
- Механички оштетувања на телото на уредот, декоративни елементи.
- Заштита за очите, заштита за сечење, гумирани плочки, затварачи, мерила и др.
- Кабел и приклучоци.
- Целокупно оштетување на апаратот настанато како последица од пожар, поплава, земјотрес и сл.

Поништување на гаранцијата

Правото да се поништи поправката (ремонт) во рамките на гарантниот период е во следниве случаи:

- Серискиот број заведен во гаранцијата не одговара со серискиот број на машината .
- Налепницата за идентификација залепена на производот е избришана или е исчезната.
- Доколку друго лице кое не е овластениот сервис се обиде да го поправа уредот.
- Доколку не се појави како резултат на несоодветна употреба на уредот (не следи ги инструкциите наведени во упатството) од страна на купувачот или друго лице.
- Дефектот е предизвикан од невнимателна употреба со апаратот
- Оштетувања предизвикани од работа со дотрајани (или лошо поставени) елементи за сечење
- Оштетувањата на роторот или статорот настанале како последица на топењето на изолацијата предизвикано од прекумерно користење на апаратот.
- Оштетувањата на роторот или статорот резултат на преоптоварување или оштетен на системот за вентилација која се манифестира со рамномерно потемнување на колекторот или намотката.
- Недостигаат заштитните дискови, или други делови кои се дел од составната опрема и се наменети за да се обезбеди безбедно работење со уредот кога се користи правилно.
- Електричниот кабел на машината е продолжен или замени од страна на корисникот.
- Оштетувања на уредот од преоптеретување, лоша вентилација и од недоволно подмачкување на подвижните делови
- Оштетени лагери поради преоптоварување или долготрајна работа.
- Скршено легло за лагери од страна на блокиран лагер
- Некомплетен заб на запчаникот (скршен, изабен)
- Скршено шпонково или вилушесто лежиште
- Оштетувања во електриката за клучот како резултат на прашина или кршење
- Оштетување на редукционата кутија (глава) настанато од механизмот за заклучување
- Појава на невообичаена лабавост помеѓу клипот и цилиндарот како резултат на преоптеретување, долготрајна употреба или прашина
- Затегнатост помеѓу клипот и цилиндарот како резултат на преоптеретување прекумерна употреба или прашина
- Оштетено централното тркало и кочницата(променета на боја) - последица на работа со блокирана кочница

Крајниот рок за поправка на уредот кој е примена во сервисот е 45 дена.

Овластениот сервис не сноси одговорност за опремата доколку сопственикот не ја подигне еден месец по истекот на законскиот рок за поправка на машината!

Εξουσία »RAIDER" έχει σχεδιαστεί και κατασκευαστεί σύμφωνα με τη Δημοκρατία της Βουλγαρίας στους κανονισμούς και τα πρότυπα για τη συμμόρφωση με όλες τις απαιτήσεις ασφάλειας.
Περιεχόμενο και πεδίο εφαρμογής της εμπορικής εγγύησης

Εγγύηση

Η περίοδος εγγύησης "Euromaster Import-Export ΕΠΕ δίνει το έδαφος της Βουλγαρίας είναι 24 μήνες. Χρήστης έχει δικαίωμα να δωρεάν υπηρεσία επιδιόρθωσης ασφαλισμένος περιόδου εγγύησης, εφόσον η κάρτα εγγύησης συμπληρωθεί σωστά φτιαγμένο με υπογραφή και σφραγίδα αντιπρόσωπο, πώλησε τη μονάδα, η οποία υπεργράφη από τον πελάτη ότι έχει επίγνωση των συνθηκών εγγύησης και φορολογική ταμειακή μηχανή απόδειξη ή τιμολόγιο αναγράφεται η ημερομηνία της αγοράς.

Επισκευή και Επιστροφές γίνονται δεκτές μόνο καθαρίζονται μηχανές!

Κατάργηση αναγνωρίζεται από ελάττωμα εγγύηση μας, έχει ως εξής: κατά την κρίση μας, είμαστε ελεύθεροι επισκευή ελαττωματικών όργανο ή να αντικατασταθούν με νέα, όπως η εγγύηση δεν ανανεώνεται.

Οι συσκευές πρέπει να χρησιμοποιούνται μόνο κατάλληλα και σύμφωνα με τις οδηγίες.

Για να εξασφαλιστεί η ασφαλής λειτουργία είναι υποχρέωση των πελατών να είναι εξοικειωμένος με οδηγίες για τη χρήση των κανόνων ασφάλειας ισχύος του εργαλείου, όταν ασχολούνται με αυτό και κυρίως ο σκοπός της. Η μονάδα απαιτεί περιοδικός καθαρισμός και η σωστή συντήρηση.

Η εγγύηση δεν καλύπτει:

- Να φοράτε χρώματος των εργαλείων
- Ανταλλακτικά και αναλώσιμα, τα οποία υπόκεινται σε φθορά που προκαλείται από τη χρήση, όπως: λίπη, λάδια, πινέλα, οδηγία, οδοστρωτήρες, τα μαξιλάρια, οι κινητήριιοι ιμάντες, εύκαμπτο άξονα σύρμα, ρουλεμάν, σφραγίδες, πιστόνι με ένα σφυρί συρραπτικά, κλπ.
- Αξεσουάρ και αναλώσιμα όπως: λαβές, τη μύτη, μπαταρίες, περιπτώσεις, φορτιστές, τρυπάνια, δίσκοι κοπής, σμίλη μαχαίρια, αλυσίδες, γυαλόχαρτο, στάσεις, δίσκοι για στίλβωση, τσοκ (grip, κάτοχος του εργαλείου κοπής) για να τροχών καλώδιο το ίδιο καλώδιο για μηχανές κουρέματος γκαζόν, κ.λπ.
- Χωνευτό ασφάλειες και λάμπες
- Μηχανική βλάβη στο κύτος και όλα τα εξωτερικά μέρη της συσκευής, συμπεριλαμβανομένων των διακοσμητικών
- Ασφάλειες μπί ασφάλειες εργαλεία κοπής, πλάκες από καουτσούκ, κουφώματα, χάρακες, κλπ.
- Το καλώδιο και το βύσμα
- Η συνολική ζημία σε πράξεις που προκλήθηκαν από φυσικές καταστροφές όπως πλημμύρες πυρκαγιές,, σεισμοί κ.λπ.

Απόσπρωση από την εγγύηση

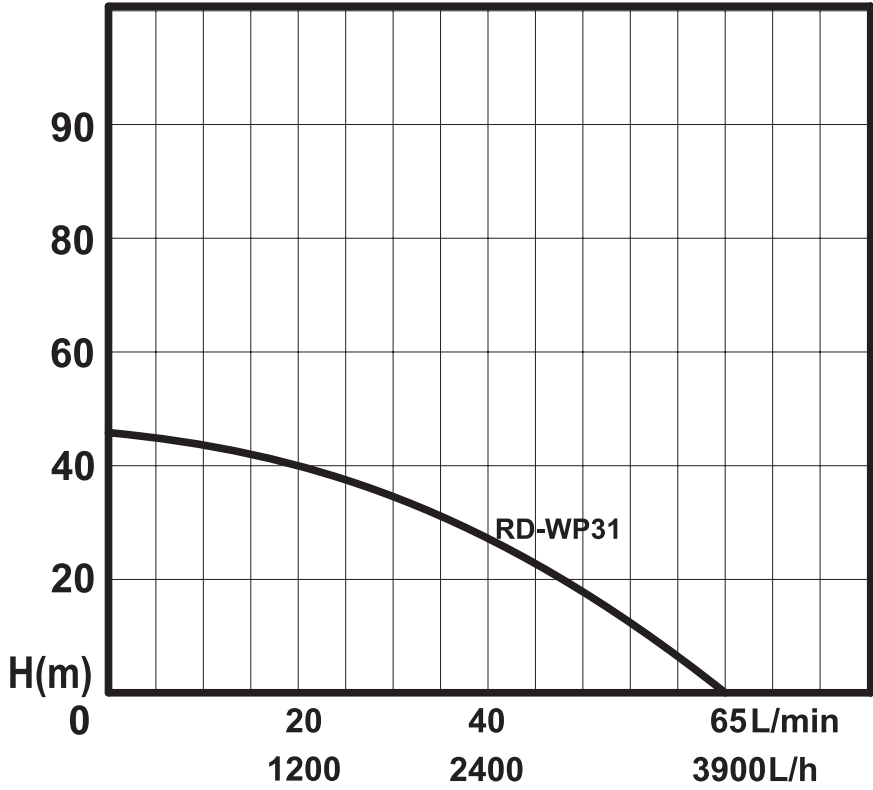
"Euromaster I / E Ltd έχει το δικαίωμα να αρνηθεί την παροχή υπηρεσιών εγγύησης, σε περιπτώσεις κατά τις οποίες:

- Ασυνεπής (ή κενό) τον αύξοντα αριθμό του άρθρου αυτού με μια συμπληρωμένη κάρτα εγγύησης
- Identifikatsionniyat να αφαιρεθεί το σήμα ή εντελώς λείπει το
- Προσπαθεί να ανεπίτρεπτη παρέμβαση στην παράνομη κατασκήνωση βάσης υπηρεσία
- Ζημιές που προκλήθηκαν λόγω κακής χρήσης (μη οδηγίες) της συσκευής από τον πελάτη ή σε τρίτους
- Ζημία που προκαλείται λόγω της απρόσεκτο χειρισμό της συσκευής
- Βλάβη στο στροφοίο ή στάτη, που αποτελείται από το δέσιμο μεταξύ τους, λόγω της τήξης των μόνωσης που προκαλούνται από τη συνεχόμενη υπερφόρτωση
- Βλάβη στο στροφοίο ή στάτη που προκαλούνται από υπερφόρτωση ή διαταραχή αερισμού, εκφράζεται στην αλλαγή του συλλέκτη ή περιελίξεις
- Δεν υπάρχει προστατευτικό δίσκοι, πλάκες στήριξης ή άλλες συνιστώσες που αποτελούν μέρος της δομής του μέσου και έχουν ως στόχο να εξασφαλίσει την ασφαλή και σωστή λειτουργία του
- Το καλώδιο του οργάνου επεκτείνεται ή να αντικατασταθεί από τον πελάτη
- Ζημιές που προκλήθηκαν από υπερφόρτωση ή η έλλειψη αερισμού και ανεπαρκή λίπανση των κινούμενων εξαρτημάτων
- Ρουλεμάν φθορά ή μπλοκαριστεί λόγω υπερφόρτωσης, συνεχή λειτουργία ή σε σκόνη
- Broken φέρει κολάρο
- Λαμβάνοντας σπασμένα στρατόπεδο φωλιά μπλοκάρει ή σπασμένο κολάρο
- Παραβίαση της ακεραιότητας των δοντιών των αλιευτικών εργαλείων (σπασμένα, φθαρμένα)
- Broken shronkono ή γαζών
- El.klyuch Παράλειψη ή ηλεκτρονικό σύστημα ελέγχου που προκαλούνται από τη σκόνη ή ρίξη
- Broken κιβώτιο ταχυτήτων (το κεφάλι) που προκαλείται από την κλειδαριά μηχανισμού
- Η εμφάνιση αφύσικη απόσταση μεταξύ εμβόλου και κυλίνδρου, ως αποτέλεσμα της υπερφόρτωσης, συνεχή λειτουργία ή σε σκόνη
- Σύσφιξη μεταξύ εμβόλου και του κυλίνδρου, ως αποτέλεσμα της υπερφόρτωσης, συνεχή λειτουργία ή σε σκόνη
- Κατεστραμμένα φυγόκεντρες τροχό και φρένο (αποχρωματισμός) - που οφείλεται στην εργασία κατά το δεσμευμένο φρένο

Η προθεσμία για ένα ανακαινισμένο εγκρίθηκε το ηλεκτρικό υπηρεσία είναι μέσα σε ένα μήνα.

Εργαστήρια δεν είναι υπεύθυνοι για τα εργαλεία, αζήτητα από τους ιδιοκτήτες τους ένα μήνα μετά την νόμιμη προθεσμίας για επισκευή!

Ανεξάρτητα από την εμπορική εγγύηση, ο πωλητής είναι υπεύθυνος για την έλλειψη συμμόρφωσης των καταναλωτικών αγαθών με τη σύμβαση για την πώληση στο πλαίσιο της ΣΕΣ.





EUROMASTER IMPORT EXPORT LTD



1231, Sofia, Bulgaria, 246 Lomsko shose Blvd.,

tel.: +359 700 44 155

fax: + 359 2 934 00 90

www.euromasterbg.com; e-mail: info@euromasterbg.com