

RAIDER POWER TOOLS

- Водна помпа потопяема
- Pompa de ara submersibila
- Потопна пумпа
- Насос Погружной
- Submersible water pump
- Pompa rotarajuća
- Rotorna črpalka za vodu
- Υποβρύχια αντλία νερού
- Rotorna pumpa za čistu vodu

RD-WP19

USER'S MANUAL

SUBMERSIBLE WATER PUMP



RAIDER[®]
Power Tools

Contents

2	BG	технически данни / specifications
3	BG	оригинална инструкция за употреба
10	EN	original instructions' manual
15	RO	instrucțiuni



Оригинална инструкция за употреба

Уважаеми потребители,

Преди да използвате тази водна потопяема помпа, моля внимателно се запознайте с настоящата “Инструкцията за употреба”.

В интерес на Вашата безопасност и с цел осигуряване на правилната и употреба, прочетете настоящите инструкции внимателно, включително препоръките и предупрежденията в тях. За избягване на ненужни грешки и инциденти, важно е тези инструкции да останат на разположение за бъдещи справки на всички, които ще ползват машината. Ако я продадете на нов собственик то “Инструкцията за употреба” трябва да се предаде заедно с нея, за да може новия собственик да се запознае със съответните мерки за безопасност и инструкциите за работа.

“Евромастер Импорт Експорт” ООД е упълномощен представител на производителя и собственик на търговската марка RAIDER. Адресът на управление на фирмата е гр. София 1231, бул. “Ломско шосе” 246, тел. 0700 44 155; www.euromasterbg.com; e-mail: info@euromasterbg.com.

От 2006 година във фирмата е въведена системата за управление на качеството ISO 9001:2008 с обхват на сертификацията: Търговия, внос, износ и сервис на професионални и хоби електрически, пневматични и механични инструменти и обща железария. Сертификатът е издаден от Moody International Certification Ltd, England.

ТЕХНИЧЕСКИ ДАННИ

параметър	мерна единица	стойност
Модел	-	RD-WP19
Номинално захранващо напрежение:	V AC	230
Честота на променливия ток:	Hz	50
Номинална мощност	W	300
Максимален дебит (Q) макс.	l/min	18 (1080 L/h)
Максимална смукателна дълбочина	m	7
Максимален напор (H) макс.	m	60
Диаметър на шуцера на нагнетателната тръба	“	3/4”
Кабел	-	H05RN- F3G0.75mm ²
Дължина на кабела	m	10
Тегло (приблизително)	kg	3.600
Степен на защита	-	IP68
Клас на защита на изолацията	-	I

ПОТОПЯЕМИ ВОДНИ ПОМПИ

RD-WP19

ВНИМАНИЕ!

Прочетете ръководство за употреба внимателно, за Ваша собствена безопасност, преди да пристъпите към експлоатация на машината!

ИНСТРУКЦИИ ЗА БЕЗОПАСНОСТ

При работа с машината винаги спазвайте настоящите инструкции за употреба, както и приложените към окомплектовката на инструмента «Общи правила за безопасност на труда».

В това ръководство са използвани следните символи:



ВНИМАНИЕ! Съществува риск от нараняване или повреда на инструмента.



ВНИМАНИЕ! Преди започване на работа с инструмента се запознайте с инструкцията за експлоатация.

Преди да започнете експлоатация на помпата, моля обърнете внимание на следното!

- Помпата може да бъде включена към всеки изплиран и занулен контакт (съобразно изискванията за безопасност). Контактът трябва да е със захранване 230V-50Hz, и бушон минимум 6А.



Внимание! В случай, че помпата се използва в близост до пловни басейни или градински резервоари е необходимо да бъде свързана със заземителна инсталация с ток на изключване мах.30mA. Не включвайте помпата, ако има хора в басейна или резервоара! За свързване на описаната заземителна инсталация се обърнете към квалифициран електротехник.



Внимание! (Важно за Вашата собствена безопасност)
Преди да включите своята потопяема помпа, моля обърнете внимание на следните неща, които трябва да бъдат проверени от експерт.

- Заземяване

- Зануляване
- Аварийният изключвател на веригата, трябва да отговаря на електрическата инсталация и да работи безотказно.
- Всички електрически връзки задължително трябва да бъдат защитени от влага
- Ако има вероятност захранващият кабел да бъде докосван от външни лица, поставете се той да е на подходяща, недостижима за тях височина.
- Близостта и циркулацията на агресивни флуиди и абразивни материали около помпата и захранващия кабел трябва да бъдат избягвани на всяка цена.
- В зимни условия вземете мерки против евентуално замръзване на потопяемата помпа.
- Необходимо е да предпазите помпата от пряко влияние на дъжд.

Вземете необходимите мерки да предотвратите достъпа на деца до помпата или захранващия кабел. Ако нивото на водата спада прекалено бързо, това ще доведе до засъхването на натрупани наноси или утайки по дъното на шахтата или около и във всмукателните отвори на помпата, което може да доведе до малфункция на помпата. Периодично почиствайте помпата от наноси и тествайте дали се включва своевременно.

Захранване

Бъдете уверени, че контактът в който ще включите помпата е безопасен и е в

нормално работно състояние.



Внимание! Ако по захранващият кабел или щепсела има следи от някакви наранявания в следствие на външна намеса не използвайте помпата преди да ги отремонтирате.



Важно! Поправката задължително е необходимо да бъде извършена от квалифициран електротехник.

Приложения:

Преди да пристъпите към работа с машината прочетете внимателно настоящото ръководство за експлоатация и спазвайте стриктно предписанията му. Това ще гарантира безпроблемна работа и по-дълъг живот на помпата.

Основна информация Вибрационната електрическа помпа (наричана по-долу "помпата") е предназначена за вадене на вода от сондажи и кладенци с вътрешен диаметър по-голям от 100 мм, както и за пренасяне на прясна вода с максимална температура до 40°C от различни водоизточници. Тази вода може да се използва за поливане и напояване на градини, както и за други видове домакински нужди. Помпата не е подходяща за изпомпване на питейна вода. За нормалното функциониране на помпата е необходимо тя да е изцяло потопена във вода и да няма съприкосновение със стените или

дъното на кладенеца. Водата не трябва да съдържа агресивни вещества.

Съотношението на механичните примеси не трябва да е повече от 0,01%.

Номиналното напрежение и честотата трябва да са както следва: 230 V ~50 Hz. Допустимото отклонение в напрежението е +/-10%, а на честотата +/-5%. С цел осигуряване на ел. безопасност помпата е с двойно изолирани части на корпуса.

Предпазни мерки

Използвайте помпата само по предназначение, съгласно предписанията на настоящото ръководство за експлоатация. При използване на машината спазвайте всички правила за работа, използвайте помпата внимателно, предпазвайте я от удари, претоварване и въздействие на мърсотия и нефтопродукти. По време на експлоатация на помпата се забраняват:

- каквато и да е поддръжка или ремонтна дейност по помпата, когато е включена в ел. мрежата.

- работа с помпата при повишено напрежение.
- напълно затворено подаване на вода, когато помпата работи.

- поставянето на помпата в бойлери, резервоари или други водоизточници.

- оставянето на помпата без надзор, когато е включена в ел. мрежата.

- включване на помпата към ел. мрежата при неизправен ел. двигател.

- разглобяване на ел. двигателя за отстраняване на неизправности.

- отрязване на щепсела и удължаване на кабела.
- използването на удължителния

кабели, ако мястото на съединението на щепсела и контакта се намират в кладенеца.

- използване на помпата за пренасяне на вода съдържаща утайка, пясък, битови отпадъци или нефтени продукти.

- използване на помпата при поява на някои от посочените по-долу неизправности:

- повреда на кабела или щепсела - счупване или пропукване на части на корпуса

Внимание! Никога не използвайте помпата, ако не е потопена във вода!

Помпата не трябва да работи повече от 2 часа, последвани от 20 минутно прекъсване. Помпата не трябва да работи повече от 12 часа в денонощие.

Помпата не трябва да се потапя на повече от 7 метра дълбочина (препоръчително ниво 4 метра)

Инсталиране и монтаж

1. Присъединете маркуча към помпата и го затегнете със скоба. За свързване към помпата да се използват само гъвкави гумени или пластмасови маркучи с вътрешен диаметър 18-22 мм. Използването на маркучи с по-малък диаметър предизвика допълнително натоварване на помпата. Използването на маркучи с по-голям диаметър, не оказва влияние върху работата ѝ. При липса на гъвкави маркучи е възможно използването на стоманени или пластмасови тръби. Свързването на помпата към тръбите трябва да стане чрез гъвкав маркуч с дължина най-малко 2 метра.

2. Свържете копроново въже към помпата обезателно за двете уши. Възела закрепващ въжето трябва да се намира на не по-малко от 10 см. от отходните отвори на помпата, за да се избегне засмукването му. Краищата на въжето трябва да се обгорят. За удължаване на капроновото въже, трябва да се използва подобно въже с дължина поне 7 метра, което да е достатъчно здраво, за да издържи петкратната маса на помпата и маркуча с вода.

Можете да използвате и стоманено въже или кабел и да ги свържете към капроново въже. Свързването на металното въже или кабела директно към помпата, ще предизвика незабавното им скъсване. Ако е необходимо да поставите помпата в плитък сондаж или кладенец, с дължина на въжето под 7 метра, то трябва да бъде вързано към напречната обора чрез пружинно окачване, за да може помпата да вибрира свободно. Неподвижното свързване на помпата ще я повреди. За пружинно окачване можете да използвате ленти от гума, които могат да издържат съответното тегло.

3. Кабелът, маркуча и капроновото въже, трябва да бъдат прикрепени един за друг с помощта на изолационна лента или с други свързки (не използвайте тел) на интервали от 1-2 метра. Първата точка на фиксиране трябва да е разположена на 20-30 см. от корпуса на помпата.

4. При изключване на помпата инсталирана в сондаж или кладенец, на дълбочина не повече от 7 метра от

повърхността, водата от маркуча изтича гравитачно. При по-голяма дълбочина, поради налягането на водния стълб, клапана на помпата се затваря и водата не може да изтече, което може да предизвика замръзването ѝ в маркуча през зимата. Ако е невъзможно да предпазите маркуча от замръзване през зимата, за да позволите на водата да изтече, е необходимо да пробие в маркуча дупки с диаметър 1,5 – 2,0мм в близост до изходящия отвор на помпата.

5. Потопете помпата във водата, като се уверите, че кабела не е прекалено опънат, след което прикрепете въжето към напречната опора или на друго подходящо за захващане място.

Работа с помпата

1. Помпата не се нуждае от предварително смазване или пълнене и започва да работи веднага след потапянето ѝ във вода.

2. Нормалната и безаварийна работа на помпата зависят най-много от точните величините на напрежението в ел. мрежата. Повишаване на напрежението над допустимите граници е съпроводено със силни удари в магнитната система на помпата и води до преждевременното ѝ износване. Ако това се случи по време на работа на помпата, трябва да я изключите и да се убедите, че напрежението в ел. системата се е нормализирало.

3. По време на работа не се препоръчва увеличаване на напора чрез пробиване на маркуча или поставяне на различни фитинги и адаптери с по-малък дебит

от номиналната производителност на помпата. Ако помпата работи с напор по-голям от номиналния, се повишава и налягането на гумените части и това води до удари в помпената система. Ако това се случи, намалете напора незабавно.

4. По време на работа на помпата е необходимо да следите качеството на водата. При изпомпване на кална вода, изключете помпата и проверете нейното положение по отношение на дъното на сондажа/кладенеца. Ако изпомпваната вода съдържа пясък или ситни камъни, то ще се предизвика износване на работните части на помпата.

Внимание! Гумените детайли на помпата са изработени от водоустойчиви материали и се разрушават от примеси на нефтопродукти във водата.

Възможни неизправности

Забележка: Отстраняване на всички неизправности се извършва само от оторизиран сервиз

Поддръжка

Техническото обслужване на помпата включва профилактичен оглед.

Първоначален оглед на помпата трябва да се направи, дори без наличието на повреда, 1-2 часа след започване на работа. Последващи проверки трябва да се извършват веднъж на всеки 100 работни часа, но не по-малко от веднъж на три месеца. На помпи работещи в сондажи, при наличие на следи от изтъркване на корпуса, трябва да се намести защитния пръстен. При необходимост се поставят допълнителни

гумени пръстени. Наличието на следи от търкане на корпуса под шнура са доказателство за прекалено опъване на кабела по време на монтажа. Това може да доведе до скъсване на жилата на кабела. При всяко изваждане на помпата, проверявайте натегнатостта на гайките в горната част на корпуса. Гайките и винтовете трябва да бъдат напълно затегнати. Луфт в корпуса на помпата не се допуска. При запущване на входните отвори можете да ги почистите със затъпен инструмент, за да не повредите гумения клапан.

Сервиз и съхранение

Помпата може да се съхранява продължително на мястото, на което се използва, напълно потопена във вода. При демонтаж помпата трябва да се промие и подсуши. Трябва да се държи в закрити помещения, далеч от отоплителни уреди и директна слънчева светлина. Гаранционния срок на помпата важи само при правилното ѝ използване, в съответствие с настоящото ръководство за експлоатация.

Общи правила на безопасност

Прочетете изцяло настоящите указания, преди да пуснете в действие това изделие. Запазете настоящите указания:

1. Проверете напрежението, указано на фирмената табелка

2. Поддържайте работното си място чисто

Безпорядъкът на работното място увеличава опасността от трудови злополуки;

3. Съобразявайте се с условията на работното място

Не оставяйте инструментите си на дъжд. Не използвайте електроинструменти във влажна или мокра среда. Работете при добро осветление. Не използвайте електроинструменти в близост до леснозапалими течности или газове;

4. Предпазвайте се от токов удар

Избягвайте съприкосновение на тялото със заземени повърхности (напр. тръбопроводи, радиатори, кухненски печки, хладилници);

5. Не допускайте деца в опасна близост

Не позволявайте на външни лица да се докосват до инструментите ви или до захранващия шнур; дръжте ги на разстояние от работното си място.

6. Съхранявайте неизползваните инструменти на подходящо място

Съхранявайте инструментите, които не използвате в момента, в сухи заключени помещения, където не могат да бъдат достигнати от деца;

7. Не претоварвайте инструмента

Той ще свърши работата по-добре и по-безопасно в указания от производителя обхват;

8. Използвайте подходящия за работата инструмент

Не се опитвайте да накарате малки инструменти или приспособления да вършат работата на големи и мощни инструменти. Не използвайте инструментите за неспецифични дейности.

9. Не увреждайте захранващия кабел

Никога не пренасяйте уреда за захранващия кабел, никога не дърпайте ел. Кабел, за да изключите щепсела от контакта, и предпазвайте кабела от омасляване и допир до нагорещени предмети и остри ръбове;

10. Отнасяйте се грижливо към инструментите си

Поддържайте инструментите си чисти, за да работите по-качествено и по-безопасно. Съблюдавайте указанията за поддръжка и смяна на приспособленията. Периодично проверявайте захранващия кабел и щепсела на инструмента и ако откриете повреда, поверете ремонта им на квалифицирано лице. Проверявайте периодично ползваните удължители и заменяйте повредените.

11. Изключвайте електроинструментите от захранващата мрежа

Изключвайте електроинструмента от захранващата мрежа, когато не го използвате, преди техническо обслужване или когато сменяте работните приспособления.

12. Използвайте удължители при работа на открито

При работа с инструмента на открито използвайте само предназначени за целта и съответно обозначени удължители;

13. Бъдете винаги нащрек

Следете какво вършите, постъпвайте разумно и не работете с инструмента, когато сте уморени;

14. Проверявайте за повредени части

Преди да започнете работа с инструмента, винаги проверявайте внимателно дали предпазните устройства и другите части работят изрядно и изпълняват функциите, за които са предназначени. Проверявайте дали всички части са монтирани правилно, както и всички други условия, които могат да влияят върху работата им. Повредени или дефектни предпазни устройства, прекъсвачи и други части трябва да бъдат ремонтирани или подменени от квалифицирано лице.

15. Внимание! Използвайте инструмента и приспособленията му в съответствие с настоящите указания за безопасна работа и по начина, указан за съответния инструмент, като имате предвид работните условията и работата, която трябва да се извърши. Използването на инструмент за операции, различни от тези, които обикновено се очаква да

извършва даденият инструмент, може да предизвика рискова ситуация;

16. Поверявайте ремонта на инструмента само на квалифицирано лице

Този електроинструмент отговаря на съответните правила за безопасност на труда. Допуска се извършването на ремонтни дейности само от квалифициран персонал с използване на оригинални резервни части, в противен случай за работещия съществува значителна опасност от злополука.



Опазване на околната среда.

С оглед опазване на околната среда машината, допълнителните приспособления и опаковката трябва да бъдат подложени на подходяща преработка за повторното използване на съдържащите се в тях суровини. За облекчаване на рециклирането детайлите, произведени от изкуствени материали, са обозначени по съответен начин. Не изхвърляйте машините при битовите отпадъци! Съгласно Директивата 2002/96/ЕО относно излезлите от употреба електрически и електронни устройства и утвърждаването и като национален закон машините, които не могат да се използват повече, трябва да се събират отделно и да бъдат подлагани на подходяща преработка за оползотворяване на съдържащите се в тях ценни вторични суровини.

Dear Customer,

Before using this machine, please carefully acquainted with these “instructions for use. In the interest of your safety and to ensure proper use and read these instructions carefully, including the recommendations and warnings in them. To avoid unnecessary errors and accidents, it is important that these instructions will remain available for future reference to all who will use the machine. If you sell it to a new owner “Instructions for Use” must be submitted along with it to enable new users to become familiar with relevant safety and operating instructions.

Euromaster Import Export Ltd. is an authorized representative of the manufacturer and owner of the trademark RAIDER.

Adress: Sofia City 1231, Bulgaria “Lomsko shausse” Blvd. 246, tel 02 934 33 33, 934 10 10, www.RAIDER.bg; www.euromasterbg.com; e-mail: info@euromasterbg.com.

Since 2006 the company introduced the system of quality management ISO 9001:2008 with scope of certification: Trade, import, export and servicing of hobby and professional electrical, mechanical and pneumatic tools and general hardware. The certificate was issued by Moody International Certification Ltd, England.

TECHNICAL DATA

parameter	unit	value
Model	-	RD-WP19
Rated supply voltage:	V AC	230
AC frequency:	Hz	50
Rated power	W	300
Maximum flow rate (Q) Max.	l/min	18 (1080 L/h)
Maximum suction depth	m	7
Maximum head (H) max.	m	60
Diameter of the orifice of the discharge pipe	“	3/4”
Cable	-	H05RN- F3G0.75mm ²
Cable length	m	10
Weight (approx)	kg	3.600
Degree of protection	-	IP68
Protection class insulation	-	I

- The pump can be connected to any shock-proof plug which has been installed according to regulations. The plug must have a supply voltage of 230V~50Hz. Fuse min. 6 amp.



Warning! When the pump is to be used near swimming pools or garden ponds and in their area of protection, it must be equipped with a ground-fault circuit interruptor with a nominal trip current of max. 30 mA. The pump must not be operated while people are in the swimming pool or in the garden pond! Please contact your electrician!

Attention!

(Important for your own security)

Before starting to run your new submersible pump, please have the following items checked by an expert:

- Ground connection
- Zero conductor
- Fault current breaker switch must correspond the safety regulations of the power plants and they must work faultlessly.
- The electrical connections must be protected from moisture.
- If there is danger of loading, the electrical connections must be taken to higher ground.
- Circulation of aggressive fluids, as well as the circulation of abrasive materials must be avoided at all costs.
- The submersible motor-driven pump must be protected from frost.
- The pump must be protected from running dry.

Access on the part of children should also be prevented with appropriate measures. pump by suspending it unsupported from its delivery pipe or power cable.

The submersible motor pump must be suspended from the specially provided handle or be placed on the bottom of the shaft. To guarantee that the pump works properly, the bottom of the shaft must be kept free of sludge and dirt of all kinds.

If the level of water sinks too far, any sludge in the shaft will dry out quickly and stop the pump from starting up. It is necessary, therefore, to check the submersible motor pump regularly (by carrying out start-up tests).

The floater is adjusted in a way that the ump can immediately be started.

Mains supply

Your new submersible pump is equipped with a shock-proof plug according to regulations. The pump is designed to be connected to a 220/230V~50Hz safety socket.

Make sure that the socket is sufficiently secured (min. 6 Amp.) and is in excellent condition. Introduce the plug into the socket and the pump is ready to go.

Important Note! If the mains cable or plug suffers any damage from external action, repairs to the cable are prohibited.



Important! This work may only be performed by a qualified electrician.

Areas of use

This pump is used primarily as cellar pump. When installed in a shaft, this pump provides protection from flooding.

They are also used wherever water has to be moved from one place to another, e.g. in the home, agriculture, horticulture, plumbing and many other applications.

Setting to work

After having read these instructions carefully, you can set your pump to work, reconsidering the following items:

- Check if the pump rests on the ground of the shaft.
- Check if pressure cord has been attached properly.
- Check if electrical connection is 230 V~50 Hz
- Check if socket is in good condition.
- Make sure that water and humidity can never come to the mains supply.
- Avoid pump running dry.

Important! Note!

- Remove the mains plug before all maintenance work.
- In the event that the pump is often transported in the course of operation, it should be cleaned out with clear water after every use.
- In case of stationary installation, the function of the floating switch should be checked every 3 months.

All fibrous particles which may have built-up inside the pump housing should be re-

moved with

- Every 3 months the shaft ground and as should be cleaned from mud.
- Remove deposits on the floater with clear water.

Cleaning the impeller

If excessive deposits collect in the pump case you must dismantle the bottom part of the pump as follows:

1. Remove the intake cage from the pump case.
2. Clean the impeller with clear water. Important! Do not put down or rest the pump on the impeller!
3. Assemble in reverse order

Setting the ON/OFF operating point

The ON and OFF operating point of the float switch can be set by adjusting the float switch in its latching holder.

Before you put the pump into operation, please check the following:

The float switch must be installed so that the level of the ON operating point and the level of the OFF operating point can

- be reached easily and with little force. To check this, place the pump in a vessel filled with water, raise the float switch carefully by hand and then lower it again. As you do so, note whether the pump switches on and off.
- Make sure that the distance between the float switch head and the latching holder is not too small. Proper operation is not guaranteed if the gap is too small.

When you set the float switch, make sure that it does not touch the base before the pump switches off. Caution! Risk of dry-running

SAFETY INSTRUCTIONS

When using electric tools, the following basic safety precautions should always be followed to reduce the risk of fire, electric shock and personal injury.

Read all these instructions before attempting to operate this product. Save these instructions.

1. Check voltage indicated on nameplate;

2. Keep work area clean

Cluttered areas and benches invite injuries;

3. Consider work area environment

Do not expose power tools to rain.

Do not use power tools in damp or wet locations. Keep work area well lit. Do not use power tools in presence of flammable liquids or gasses;

4. Guard against electric shock

Avoid body contact with earthed surfaces (e.g. pipes, radiators, ranges, refrigerators);

5. Keep children away

Do not let visitors contact tool or cord; they should be kept away from work area;

6. Store idle tools

When not in use, tools should be stored in a dry and locked-up place, out of reach of children;

7. Do not force the tool

It will do the job better and safer at the rate for which it was intended;

8. Use the right tool

Do not force small tools or attachments to do the job of a heavy-duty tool. Do not use tools for purposes not intended (e.g. do not use a circular saw for cutting tree limbs or logs);

9. Do not abuse the cord

Never carry the tool by the cord, never yank the cord to disconnect it from the socket, and keep the cord away from heat, oil and sharp edges;

10. Maintain tools with care

Keep tools sharp and clean for better and safer performance. Follow instructions for maintenance and changing accessories. Inspect tool cords and plugs periodically and, if damaged, have them repaired by a qualified person. Inspect extension cords periodically and replace them, if damaged. Keep handles dry, clean and free from oil and grease;

11. Disconnect tools

Disconnect tool when not in use, before servicing, or when changing accessories such as blades, bits and cutters;

12. Outdoor use extension cords

When tool is used outdoors, use only extension cords intended for use outdoors and so marked;

13. Stay alert

Watch what you are doing, use common sense and do not operate tool when you

are tired;

14. Check damaged parts

Before you use the tool, always carefully check the guarding and other parts to determine that they will operate properly and perform their intended functions. Check for alignment of moving parts, binding of moving parts and breakage of parts. Check for proper mounting of all parts and any other conditions that may affect their operation. A guard, switch or other part that is damaged or defective should be properly repaired or replaced by a qualified person. Do not use tool, if switch does not turn it on and off;

15. Warning! Use the tool and its accessories in accordance with these safety instructions and in the manner intended for the particular tool, taking into account the working conditions and the work to be performed. Use of the tool for operations, different from those normally expected to be performed by the particular tool, could result in a hazardous situation;

16. Have the tool repaired by a qualified person

This electric tool is in accordance with the relevant safety rules. Repairs should only be carried out by qualified persons using original spare parts, otherwise this may result in considerable danger for the user;

for categorized recycling. Do not dispose of power tools into household waste! According to the European Guideline 2002/96/EC for Waste Electrical and Electronic Equipment and its implementation into national right, power tools that are no longer usable must be collected separately and disposed of in an environmentally correct manner.



Disposal.

The machine, accessories and packaging should be sorted for environmental-friendly recycling.

■ The plastic components are labelled

Dragi utilizatori,

Înainte de a utiliza această pompă submersibilă de apă, vă rugăm să citiți cu acest “instrucțiuni de utilizare” cu atenție.

În interesul siguranței și pentru a asigura utilizarea corectă și citiți cu atenție instrucțiunile, inclusiv recomandările și avertismentele din ele. Pentru a evita erorile inutile și accidentele, este important ca aceste instrucțiuni să rămână disponibile pentru referințe viitoare toți cei care vor utiliza aparatul. Dacă ați vinde la un nou proprietar o “instrucțiuni de utilizare” trebuie să fie prezentate cu ea la noul proprietar poate fi familiarizat cu instrucțiunile de siguranță și de exploatare relevante.

“Euromaster Import Export” SRL este reprezentant autorizat producător și proprietar al marcii RAIDER. Sediul social al companiei este c 1,231 Sofia, bul “drum Lom” 246, tel 0700 44 155...; www.euromasterbg.com; e-mail: info @ euromasterbg.com.

Din anul 2006 compania a introdus sistemul de management al calitatii ISO 9001: 2008, cu domeniul de certificare: Comerț, import, export și de servicii de instrumente profesionale și hobby electrice, pneumatice și mecanice și hardware-ul general. Certificatul a fost emis de Moody International Certification Ltd., Anglia.

DATE TEHNICE

parametru	unitate	valoare
model	-	RD-WP19
Tensiune de alimentare nominală:	V AC	230
Frecvență AC:	Hz	50
moshtnost evaluat	W	300
Debit maxim (Q) Max.	l/min	18 (1080 L/h)
Adâncimea maximă de aspirație	m	7
Cap maxim (H) max.	m	60
Diametrul orificiului conductei de descărcare	“	3/4”
cablu	-	H05RN- F3G0.75mm ²
Lungime cablu	m	10
Greutate (aprox)	kg	3.600
Grad de protecție	-	IP68
Izolație Clasa de protecție	-	I

ATENȚIE!

Citiți cu atenție acest manual pentru siguranța dumneavoastră înainte de a încerca să eksploatatsiya mașină!

INSTRUCȚIUNI DE SIGURANȚĂ

Atunci când se lucrează cu mașina, respectați întotdeauna instrucțiunile de utilizare și atașat la echipamentul instrumentului "Reguli pentru siguranță".

În acest manual, următoarele simboluri:



ATENȚIE! Risc de vătămare corporală sau de deteriorare a instrumentului.



ATENȚIE! Înainte de a începe lucrul cu instrumentul de a citi instrucțiunile de utilizare.

Înainte de a utiliza pompa, vă rugăm să rețineți următoarele!

- Pompa poate fi conectat la orice izpliran și de contact la pământ (pe baza de siguranța). Contactul trebuie să fie alimentat 230V-50Hz, 6A și minim siguranța.



Atenție! În cazul în care pompa este folosit în apropierea unui bazin de înot sau lacuri de gradină trebuie să fie conectate la un sistem de împământare cu un curent de mah.30mA. Nu porniți pompa dacă există oameni în piscină sau rezervor! Pentru conectarea sistemului de împământare descris de contact un electrician calificat.



Atenție! (Importante pentru siguranța dumneavoastră)

Înainte de noul pompă submersibilă, vă rugăm să rețineți următoarele lucruri ar trebui să fie verificate de către un expert.

- pământul
- Clearance
- Comutator întrerupător de urgență trebuie să respecte sistemul electric si funcioneaza impecabil.
- Toate conexiunile electrice trebuie să fie protejate de umiditate
- În cazul în care cablul de alimentare este probabil să fie atins de afară, asigurați-vă că este necesar ca ei înălțime de neatins.
- Apropierea și circulația fluidelor materiale agresive și abrazive în jurul cablul de alimentare a pompei și ar trebui să fie evitate cu orice preț.
- În timpul iernii ia măsuri de precauție împotriva posibilă înghețare a pompei submersibile.
- Este necesar pentru a proteja pompa de rulare uscat.

la măsurile necesare pentru a preveni accesul copiilor la cablul de alimentare a pompei sau.

Este pompa să fie suspendat pentru mânerul scopul propus al corpului pompei. Pentru a vă asigura că pompa va funcționa perfect prize de aer necesare în partea inferioară a corpului sunt departe de orice murdărie sau nămol de jos vegetație.

Dacă nivelul apei scade prea repede, aceasta va conduce la uscarea sedimentului acumulate sau nămol în partea de jos a

arborelui, sau în jurul și în aspirația pompei, ceea ce poate duce la disfuncționalități ale pompei. Curățați periodic pompei și de testare sedimentele care includ în timp util.

Aprovizionare

Noul dvs. pompă submersibilă este echipat cu priza șoc electric securizat, conceput pentru conectarea la tensiunea de alimentare 230V-50 Hz. Fiti siguri ca contactați vă conectați pompa este sigur si este în stare de funcționare.

Atenție! Dacă cablul de alimentare sau priza urmele orice leziuni din cauza interferențelor nu utilizați pompa înainte de a le repara.

Important! Acest amendament este necesar să fie efectuate de către un electrician calificat.

Aplicații:

Pompe submersibile sunt utilizate pentru instalarea staționară în puțuri și alte rezervoare pasive.

Utilizare

După o lectură atentă a instrucțiunilor proceda pentru a utiliza pompa:

- Asigurați-vă că pompa se potrivește în mod corespunzător în arborele.
- Verificați cablurile sunt necesare de

întreținere, și dacă este legat în mod corespunzător cu cel prevăzut în acest scop pe pompa.

- Verificați dacă tensiunea de alimentare îndeplinește cerințele pompei.
- Verificați dacă priza este în stare bună de funcționare.
- Asigurați-vă că în nici un caz apă și umiditate, nu va ajunge la priza.
- Nu conectați pompa să funcționeze fără apă!



Important!

Înainte de curățare sau alte aparate oddrazhka deconectați întotdeauna sursa de alimentare.

Dacă pompa este adesea transportat și de a folosi-o în diferite locuri, curățați pompa cu apă curată, înainte de fiecare utilizare.

- În cazul instalării staționară, este necesar să se verifice funcționalitatea flotorului de contact la fiecare 3 luni și curățați pompa din depozite și zamarsyavanya (practic prize de aer exterior și).
- Este necesar să curățați partea de jos a arborelui la fiecare trei luni.

Elice de curățare

În cazul stratificare a sedimentelor în partea inferioară a pompei curăța elicea după următoarele:

1. Scoateți grilajul de protecție a corpului pompei.
2. Curățați elicea cu apă curată.

Important! Nu demontați pompa mai mult!



3. Puneți înapoi grila de protecție.

Setarea comutatorului / Opriți flotorului aprindere

Includerea și excluderea pompa este reglementată de float de contact.

Înainte de introducerea pompei în arborele asigurată-vă că din următoarele:

- float de aprindere scăzut în mod liber și ridicat, și nu atinge pereții puțului.
- În poziția superioară a pompei float este pornit. În poziția de jos pompa.

Normele generale de siguranță

Citeste toate aceste instrucțiuni înainte de a încerca de a folosi acest produs. Păstrați aceste instrucțiuni:

1. Ppovepete nappzhenieto indicat pe placa de fipmenata

2. Poddapzhayte zona de lucru curată
Bezpopyadakat zona de lucru creste riscul de accidente tpudovi;

3. să fie conștienți de zona de lucru
Nu lăsați instrumente la ploaie. Nu folosiți scule electrice în locuri umede sau ude.
Funcționează atunci când iluminarea instrument dobro. Nu folosiți scule electrice în apropiere de lichide sau gaze inflamabile;

4. Garda împotriva electrocutării
Evitați corp sappikosnovenie cu suprafețe

legate (mărire Tpbabppovodi, padiatopi, kuxnenski sobe xladilnitsi.);

5. Țineți copiii departe
Nu permiteți afară să atingă instrumentul sau zaxpanvashtiya cablul; le dpazhte de distanța de la locul de muncă.

6. Depozitați instrumentul neutilizat de la locul podxodyashto
Depozitați uneltele electrice care nu le utilizați în prezent într-un uscat închis în cazul în care acestea pot fi atinse de către copii;

7. Nu forțați unealta
Acesta va face treaba mai dobro și mai sigur în instrucțiunile de ppoizvoditelya destinate;

8. Utilizați instrumentul dreapta
Nu încercați să forțați instrumente mici sau atasamente la ce faci munca la un instrument de mare și puternic. Nu utilizați instrumentul pentru activități specifice.

9. Nu deteriorați cablul
Nu transportați niciodată cablul de aparat, nu dappayte Cabluri pentru a opri ștecherul și cablul din uleiuri ppedpazvayte și atingeți uleiul nagopeshteni și margini ascuțite.;

10. Bucurați-Menținerea instrumente cu grijă
Păstrați instrumente curate pentru a reduce pentru o mai bună și mai sigură. Uрмаți instrucțiunile de întreținere și schimbarea accesoriilor. Verificați cablul și conectați instrument periodic instrumente si, dacă

este deteriorat, le-au reparat de o persoană calificată. Verificați prelungitoare periodic și înlocuiți dacă este deteriorat.

11. Instrumente Deconectați acoperă să conțină zaxpanvashtata

Instrumente deconectați zaxpanvashtata acoperind să conțină, atunci când nu este folosit înainte de a încerca texnichesko sau la schimbarea ppisposobleniya lucru.

12. Folosiți prelungitoare de exterior

Când instrument de exterior, folosiți cabluri destinate doar pentru extensiile și marcate;

Alertă 13. Stay

Uita-te la ceea ce faci, cu bun simț și nu funcționează instrument atunci când sunteți obosit;

14. Verificați deteriorate piese

Înainte de a utiliza instrumentul, întotdeauna verificați cu atenție paza și alte părți funcționează în mod corespunzător izpyadno și îndeplini funcțiile pentru care ppednaznacheni. Verificați toate piesele ppavilno montare, precum și orice alte condiții care ar putea afecta funcționarea lor vapxu. Paza deteriorat sau defect, comutator sau alte părți ar trebui să fie reparat sau înlocuit de o persoană calificată în mod corespunzător.

15. Atenție! Utilizați instrumentul și accesoriile sale, în conformitate cu aceste instrucțiuni de siguranță și în modul prevăzut pentru ferăstrăul dvs. ca în considerare condițiile de lucru și munca pe care

trebuie să fie efectuată de service. Utilizarea instrumentului pentru operațiunile, diferite de cele în mod normal să fie efectuate de către instrumentul special, ar putea conduce la o situație periculoasă;

16. Au instrumentul reparat de o persoană calificată

Acest instrument electric este riglă a normelor de siguranță relevante. Repararea izvapshvaneto permise ar trebui numai de către persoane calificate care folosesc piese originale pezevni în caz de un rip paboteshtiya există pericolul considerabil



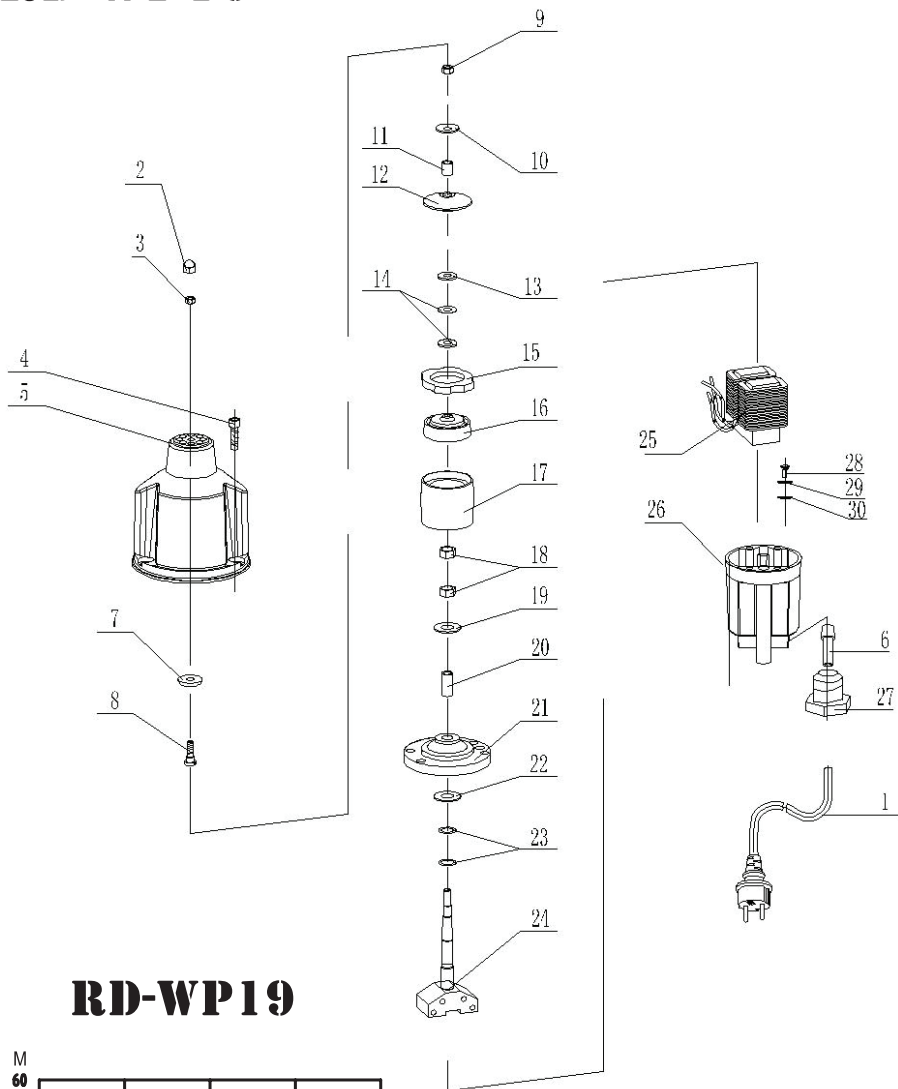
Protecția Mediului.

Având în vedere mașini de protecție a mediului, accesoriile și ambalajele trebuie să fie

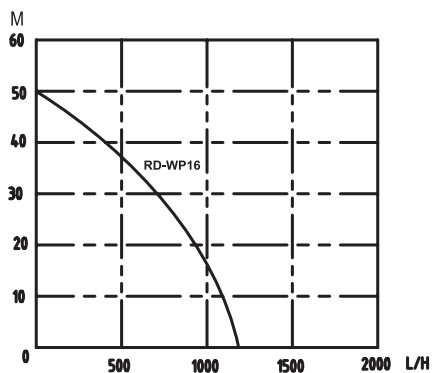
supuse unei prelucrări adecvate în vederea reutilizării conținute

în aceste materiale. Pentru a facilita reciclarea componente fabricate din materiale sintetice sunt marcate corespunzător. Nu aruncați de mașini în gunoi! În conformitate cu Directiva 2002/96/CE privind sfârșitul termenului de dispozitive de viață electrice și electronice, precum și stabilirea unei legi naționale și mașinile care nu pot fi utilizate, trebuie să fie colectate separat și să fie supuse unei prelucrări adecvate pentru recuperarea acestora conținute valoroase materii prime secundare.

RD-WP19



RD-WP19



PARTS LIST RD-WP19

No	Name	Material	Note	Qty	specifications
1	Power cord			1	
2	Cover-type nut	Stainless steel	M6	1	
3	Locknut	Stainless steel	M6	1	
4	Screw	304	M8×30	4	Hexagon socket head cap screws
5	On the pump	ZL102		1	
6	Cable sheath	EPDM		1	
7	Inlet rubber sheet	NR		1	
8	Axial screw	35	M6*25	1	
9	Locknut		M8	1	
10	Bowl gasket		ø8.5*23*1.5	1	
11	Sucker bush	45	ø8.1*12*14.5	1	
12	Rubber suction cups	NR		1	
13	Bowl gasket	Q215	ø8.5×23×1.5	2	(Reference number)
14	Adjust the gasket	Q215	ø8.5×24×1.5	2	(Reference number)
15	Gland			1	
16	Rubber lining ring	NR		1	
17	Lining ring	ZL102		1	
18	Nut		M12	2	1-type hexagonal nut - fine tooth-A and Class B - color coating
19	Bowl gasket	Q215	2.0×28.5×1.5	1	
20	Flanged bushing	45	ø12.1×18×29	1	
21	Rubber flange			1	
22	Bowl gasket	Q215	2.0×28.5×1.5	1	
23	Adjust the gasket	Q215	d12.1×21×0.5	3	(Reference number)
24	Magnetic iron components			1	
25	Solenoid assembly			1	
26	Under the pump	ZL102		1	
27	Nut	Copper	G3/8"	1	
28	Grounding screw		M3*4	1	
29	Spring washer		ø3	1	
30	Corrugated gasket		ø4	1	
31	Epoxy resin			114g	A, B ratio of 5:1
32	Wire connector				
33	Yellow wax tube				
34	Heat shrinkable tube				
35	Ties				



DECLARATION OF CONFORMITY

Submersible Water Pump RD-WP19

Euromaster Import Export Ltd., Address: Sofia 1231, Bulgaria, 246 Lomsko shause Blvd.

- (BG) Декларираме на собствена отговорност, че този продукт е в съответствие със следните стандарти и разпоредби:
- (GB) We declare under our sole responsibility that this product is in conformity and accordance with the following standards and regulations:
- (D) Der Hersteller erklärt eigenverantwortlich, dass dieses Produkt den folgenden Standards und Vorschriften entspricht:
- (NL) Wij verklaren onder onze volledige verantwoordelijkheid dat dit product voldoet aan, en in overeenstemming is met, de volgende standaarden en reguleringen:
- (F) Nous déclarons sous notre seule responsabilité que ce produit est conforme aux standards et directives suivants:
- (E) Declaramos bajo nuestra exclusiva responsabilidad que este producto cumple con las siguientes normas y estándares de funcionamiento:
- (P) Declaramos por nossa total responsabilidade que este produto está em conformidade e cumpre as normas e regulamentações que se seguem:
- (I) Dichiariamo, sotto la nostra responsabilità, che questo prodotto è conforme alle normative e ai regolamenti seguenti:
- (S) Vi garanterar på eget ansvar att denna produkt uppfyller och följer följande standarder och bestämmelser:
- (FIN) Vakuutamme yksinomaan omalla vastuullamme, että tämä tuote täyttää seuraavat standardit ja säädökset:
- (N) Vi erklærer under vårt eget ansvar at dette produktet er i samsvar med følgende standarder og regler:
- (DK) Vi erklærer under eget ansvar, at dette produkt er i overensstemmelse med følgende standarder og bestemmelser:
- (H) Felelosségünk teljes tudatában kijelentjük, hogy ez a termék teljes mértékben megfelel az alábbi szabványoknak és előírásoknak:
- (CZ) Na naši vlastní zodpovednosť prohlasujeme, že je tento výrobek v souladu s následujícími standardy a normami:
- (SK) Vyhlasujeme na našu výhradnú zodpovednosť, že tento výrobok je v zhode a súlade s nasledujúcimi normami a predpismi:
- (SLO) S polno odgovornostjo izjavljamo, da je ta izdelek v skladu in da odgovarja naslednjim standardom ter predpisom:
- (PL) Deklarujemy na własna odpowiedzialność, że ten produkt spełnia wymogi zawarte w następujących normach i przepisach:
- (LT) Prisiimdami visa atsakomybe deklaruoame, kad šis gaminy atitinka žemiau paminetus standartus arba nuostatus:
- (LV) Apgalvojam ar visu atbildību, ka šis produkts ir saskaĀa un atbilst sekojošiem standartiem un nolikumiem:
- (EST) Deklareerime meie ainuvastutusel, et see toode on vastavuses ja kooskõlas järgmiste standardite ja määrustega:
- (RO) Declaram prin aceasta ca raspunderea deplint ct produsul acesta este En conformitate cu urmltoarele standarde sau directive:
- (HR) Izjavljujemo pod vlastitom odgovorno'su da je strojem ukladan sa slijedesim standardima ili standardiziranim dokumentima i u skladu sa odredbama:
- (RUS) Под свою ответственность заявляем, что данное изделие соответствует следующим стандартам и нормам:
- (UA) На свою власну вщповщальнють заявляємо, що дане обладнання вщповщає наступним стандартам I нормативам:
- (GR) Δηλώνουμε υπεύθυνα ότι το προϊόν αυτό συμφωνεί και τηρεί τους παρακάτω κανονισμούς και πρότυπα:
- (MK) Ние под наша лична одговорност дека овој производ е во согласност со следните стандарди и регулативи:

EN 60335-2-41 (:2003)/A1:2004; EN 60335-1 (:2002):A1:2004/A11:2004;

EN 55014-1:2006 /A1:2009+A2:2011; EN 55014-2:1997 /A1:2001;

EN 61000-3-2:2006; EN 61000-3-3:2008

2006/42/EU, 2014/30/EU, 2014/35/EU

Place&Date of Issue:

Sofia, Bulgaria

September 09, 2016

Brand Manager:





EC DECLARATION OF CONFORMITY

Euromaster Import Export Ltd.

Address: Sofia 1231, Bulgaria, 246 Lomsko shausse Blvd.

Product: Submersible Water Pump

Trademark: RAIDER

Model: RD-WP19

is designed and manufactured in conformity with following Directives:

2006/42/EU of the European Parliament and the Council dated 17-th May 2006 on machinery;

2014/30/EU of the european parliament and of the council of 26 February 2014 on the harmonisation of the laws of the Member States relating to electromagnetic compatibility

2014/35/EU of the European Parliament and of the Council of 26 February 2014 on the harmonization of the laws of the Member States relating to the making available on the market of electrical equipment designed for use within certain voltage limits

and fulfils requirements of the following standards:

EN 60335-2-41 (:2003)/A1:2004;
EN 60335-1 (:2002):A1:2004/A11:2004;
EN 55014-1:2006 /A1:2009+A2:2011;
EN 55014-2:1997 /A1:2001;
EN 61000-3-2:2006;
EN 61000-3-3:2008



Place&Date of Issue:

Sofia, Bulgaria

September 09, 2016

Brand Manager:

Krasimir Petkov



ЕО ДЕКЛАРАЦИЯ ЗА СЪОТВЕТСТВИЕ

Евромастер Импорт Експорт ООД
Адрес: София 1231, България, "Ломско шосе" 246.

Продукт: Водна помпа потопяема
Запазена Марка: RAIDER
Модел: RD-WP19

е проектиран и произведен в съответствие със следните директиви:

2006/42/ЕС на Европейския парламент и на Съвета от 17 май 2006 година относно машините;

2014/30/ЕС на европейския парламент и на съвета от 26 февруари 2014 година за хармонизиране на законодателствата на държавите членки относно електромагнитната съвместимост

2014/35/ЕС на Европейския Парламент и на Съвета от 26 февруари 2014 година за хармонизиране на законодателствата на държавите членки за предоставяне на пазара на електрически съоръжения, предназначени за използване в определени граници на напрежението

и отговаря на изискванията на следните стандарти:

EN 60335-2-41 (:2003)/A1:2004;
EN 60335-1 (:2002):A1:2004/A11:2004;
EN 55014-1:2006 /A1:2009+A2:2011;
EN 55014-2:1997 /A1:2001;
EN 61000-3-2:2006;
EN 61000-3-3:2008



Място и дата на издаване:
София, България
09-ти септември 2016 г

Бранд мениджър:
Красимир Петков



DECLARAȚIE DE CONFORMITATE

Euromaster Import Export Ltd.

Adresa: Sofia 1231, Bulgaria, 246 Lomsko shausse Blvd.

Produs: Pompa de apa submersibila

Trademark: RAIDER

Model: RD-WP19

este proiectat și fabricat în conformitate cu următoarele directive Directivelor:

Directiva 2006/42/UE a Parlamentului European și a Consiliului din 17 mai 2006 privind echipamentele tehnice;

Directiva 2014/30/UE a parlamentului european și a consiliului din 26 februarie 2014 privind armonizarea legislațiilor statelor membre cu privire la compatibilitatea electromagnetică

Directiva 2014/35/UE a parlamentului european și a consiliului din 26 februarie 2014 privind armonizarea legislației statelor membre referitoare la punerea la dispoziție pe piață a echipamentelor electrice destinate utilizării în cadrul unor anumite limite de tensiune

este în conformitate cu următoarele standarde:

**EN 60335-2-41 (:2003)/A1:2004;
EN 60335-1 (:2002):A1:2004/A11:2004;
EN 55014-1:2006 /A1:2009+A2:2011;
EN 55014-2:1997 /A1:2001;
EN 61000-3-2:2006;
EN 61000-3-3:2008**



**Locul și Data apariției:
Sofia, Bulgaria**

Septembrie 09, 2016

Brand Manager:

Krasimir Petkov

ГАРАНЦИОННИ УСЛОВИЯ ЗА МАШИНИ **RAIDER®**

Машините и аксесоарите „RAIDER“ са конструирани и произведени съгласно действащите в Република България нормативни документи и стандарти за съответствие с всички изисквания за безопасност.

СЪДЪРЖАНИЕ И ОБХВАТ НА ТЪРГОВСКАТА ГАРАНЦИЯ.

Търговската гаранция, която “Евромастер Импорт-Експорт” ООД дава за територията на Република България е както следва:

- 36 месеца за всички електроинструменти от сериите: **Raider Industrial, Raider Pro;**
- 36 месеца за физически лица за електроинструменти от сериите: **Raider Power Tools, Raider Garden Tools;**
- 12 месеца за юридически лица за електроинструменти от сериите: **Raider Power Tools, Raider Garden Tools;**
- 24 месеца за физически лица за инструменти от серията **Raider Pneumatic;**
- 12 месеца за юридически лица за инструменти от серията **Raider Pneumatic;**
- 24 месеца за физически лица за всички бензинови машини от сериите: **Raider Power Tools и Raider Garden tools**
- 12 месеца за юридически лица за всички бензинови машини от сериите: **Raider Power Tools и Raider Garden tools**
- 24 месеца за физически лица за всички крикове от серията **Raider Power Tools;**
- 12 месеца за юридически лица за всички крикове от серията **Raider Power Tools**

Търговската гаранция е валидна при предоставяне на гаранционна карта попълнена правилно в момента на закупуване на машината и фискален касов бон или фактура. Гаранционната карта трябва да съдържа модел, сериен номер, име подпис и печат на търговеца продал машината, подпис от страна на клиента, че е запознат с гаранционните условия и датата на покупката. Непопълнени или подправени гаранционни карти са невалидни. Машините трябва да се използват само по предназначение и в съответствие с инструкцията за употреба. За да се гарантира безопасната работа е необходимо клиента да се запознае добре с инструкциите за употреба на машината, правилата за безопасност при работа с нея и конкретното и предназначение.

Машината изисква периодично почистване и подходяща поддръжка.

Гаранцията не покрива:

- износване на цветното покритие на машината;
- части и консумативи, които подлежат на износване, причинено от ползването като например: грес и масло, четки, водачи, опорни ролки, тампони, гумени маншони, задвижващи ремъци, спирачки, гъвкав вал с жило, лагери, семеринги, бутало с ударник на такеи и др.;
- допълнителни аксесоари и консумативи като: ръкохватки, струйник, кутии, свредла, дискове за рязане, секачи ножове, вериги, шукурки, ограничители, полир-шайби, патронници (захвати и държачи на режещият инструмент), макарата за корда и самата корда за косачки и др.;
- ръчен стартерен механизъм и запалителна свещ;
- настройка на режима на работа;
- стопяеми електрически предпазители и крушки;
- механични повреди на корпуса и всички външни елементи на изделието, включително декоративни;
- предпазители за очи, предпазители за режещи инструменти, гумирани плочи, закопчалки, линеали и др.;
- захранващ кабел и щепсел;
- цялостните повреди на инструментите, причинени от природни бедствия, като пожари, наводнения, земетресения и др.; Отпадане на гаранцията.

Фирма “Евромастер И/Е” ООД не е отговорна за повреди причинени от трети лица, като „Електроснабдителни дружества”, повреди от външен характер, като токови удари, нестандартни захранващи напрежения и има правото да откаже гаранционно обслужване при:

- несъответстващ (или непопълнен) сериен номер на изделието с този попълнен на гаранционната карта;
- заличен или липсващ индетификационен етикет на машината;
- повреди възникнали при транспорт, неправилно съхранение и монтаж на машината;
- направен опит за неотризирана сервисна намеса в неупълномощена сервисна база;
- повреди, които са причинени в следствие на неправилна употреба (неспазване инструкцията за експлоатация) на машината от страна на клиента или трети лица;
- повреди причинени в резултат на използването на машината в друга среда освен препоръчаната от производителя (влажност, температура, вентилация, напрежение, запръженост и др.);
- повреди, причинени от попадане на външни тела в машината;
- повреди, причинени в следствие на небрежно боравене с машината;
- повреди причинени от работа без въздушен филтър или силно замърсен такъв;
- при неправилно съотношение на бензин/двухтактово масло, водещо до блокиране на двигателя
- повреда в следствие неправилно поставен или незаточен режещ инструмент;
- повреда на редукторната кутия (предавката), причинена от недостатъчно добро смазване (с грес) на същата или механичен удар по задвижващата ос.
- повреда на ротор или статор, изразяваща се в слепване между тях, следствие на стопяване на изоляциите, причинено от продължително претоварване;

- повреда на ротор или статор причинена от претоварване или нарушена вентилация, изразяваща се в промяна на цвета на колектора или намотките;
- натрупан нагар или запушен ауспух – резултат от предозирване на количеството масло в двутактовата смес.
- липса на масло за режещата верига или незаточена (изхабена) верига;
- запушена горивна система;
- липсват защитни дискове, опорни плотове или други компоненти които са част от конструкцията на инструмента и са предназначени за осигуряването на безопасната му и правилна експлоатация;
- захранващият кабел на инструмента е удължаван или подменен от клиента;
- повреда е причинена от претоварване или липса на вентилация, недостатъчно или неправилно смазване на движещите се компоненти на изделието;
- износване или блокирани лагери поради претоварване, продължителна работа или прах;
- разбит лагерно гнездо от блокиран лагер или разбита втулка;
- разбито шпонково или резбово съединение;
- повреда в ел.ключ или електронно управление причинена от прах или счупване;
- повредена редукторна кутия (глава) причинено от застопяващия механизъм;
- поява на необичайна хлабина между бутало и цилиндър в резултат на претоварване, продължителна работа или прах;
- затягане между бутало и цилиндър в резултат на претоварване, продължителна работа или прах;
- повредено центробежно колело и спирачка (променен цвят) – дължи се на работа с блокирана спирачка;
- спуквания по корпуса, причинени от неправилен монтаж на свързващи тръби, фитинги и подобни;
- липса на компоненти които са част от конструкцията на инструмента и са предназначени за осигуряването на безопасната му и правилна експлоатация;
- на всички водни помпи (без потопяемите) и хидрофори трябва да бъде монтиран възвратен клапан на входящия отвор. При хидрофорите периодически се проверява налягането на металния контейнер(налягането трябва да бъде в границите 1.5 – 2 bar).
- **ВНИМАНИЕ!** Хидрофорите Raider с механичен пресостат не изключват автоматично при липса на вода!
- повреда причинена от работа „на сухо“ без вода, която се изразява в деформация на уплътненията и компонентите на помпената част.
- повреди причинени от замръзване и прекомерно прегряване;

Срокът за отремонтване на приети в сервиза машини е в рамките на един месец.

Сервизите не носят отговорност за машини, не потърсени от собствениците им един месец след законния срок за ремонт!

Търговската гаранция за батерии и зарядни устройства, която “Евромастер Импорт-Експорт” ООД дава за територията на Република България, е както следва:

- **18 месеца за батерията и зарядното устройство от сериите: Raider Industrial, Raider Pro;**
- **12 месеца за батерията и зарядното устройство от сериите: Raider Power Tools, Raider Garden Tools;**

Гаранционният срок започва да тече от датата на закупуване. Гаранцията покрива всички дефекти, възникнали при правилно ползване на батерията и зарядното устройство, съобразно инструкцията за употреба. “Евромастер Импорт-Експорт” ООД осигурява гаранция, приложима при изброените по-долу условия, чрез безплатно отстраняване на дефекти на продукта, за които в рамките на гаранционния срок може да се докаже, че се дължат на дефекти в материала или при производството. Търговската гаранция е валидна при предоставяне на гаранционната карта на машината, попълнена правилно в момента на закупуване на продукта и фискален касов бон или фактура. Гаранционната карта трябва да съдържа модел и сериен номер на акумулаторната машина, окомплектована с батерия и зарядно устройство, име, подпис и печат на търговеца продал комплекта акумулаторен електроинструмент, подпис от страна на клиента, че е запознат с гаранционните условия и датата на покупката.

Гаранцията не покрива:

- износване на цветното покритие на батерията и зарядното устройство;
- повреди възникнали при транспорт, механични повреди /на корпуса и всички външни елементи на батерията и зарядното, включително декоративни/, при други външни въздействия и природни бедствия като пожари, наводнения, земетресения;
- дефекти от амортизация, нормално износване и изхабяване; Гаранцията за батерията и зарядното устройство отпада в случаите на:
- несъответстващ (или непопълнен) сериен номер на комплекта акумулаторен електроинструмент с този попълнен на гаранционната карта;
- нарушение на целостта, изтриване или липса на етикета на производителя върху батерията и зарядното устройство;
- всички случаи на повреди, причинени от неправилна употреба (неспазване инструкцията за експлоатация), изпускане, удар, заливане с течности, небрежно боравене, и в случаи, че всички клетки в батерията са изтощени под критичния минимум;
- зареждане с неоригинални зарядни устройства, захранващият кабел на зарядното устройство е удължаван или подменен от клиента, или други външни въздействия в противоречие с изискванията на производителя;

- когато е правен опит за ремонт, монтаж, демонтаж, модификация от потребителя или промени от неупълномощени лица или фирми;
- при използване на батерията и зарядното устройство не по предназначение;
- повреди причинени в резултат на използването и съхранението на батерията и/или зарядното в друга среда освен препоръчаната от производителя (влажност, температура, вентилация, напрежение, запрашеност и др.);
- при токови удари, гръмотевици, наводнения, пожари, други външни въздействия;
- при работа с нестандартна захранваща мрежа и с други неподходящи или нестандартни устройства;

Срокът за отремонтиране на приети в сервиза батерии и зарядни устройства е в рамките на законния срок за ремонт - един месец, след който сервизите не носят отговорност в случай, че не са потърсени. Законовата гаранция е съгласно изискванията на ЗЗП.

Независимо от търговската гаранция продавачът отговаря за липсата на съответствие на потребителската стока с договора за продажба съгласно гаранцията по чл. 112 – 115.

Чл. 112. (1) При несъответствие на потребителската стока с договора за продажба потребителят има право да предяви рекламация, като поиска от продавача да приведе стоката в съответствие с договора за продажба. В този случай потребителят може да избира между извършване на ремонт на стоката или замяната ѝ с нова, освен ако това е невъзможно или избраният от него начин за обезщетение е непропорционален в сравнение с другия.

(2) Смята се, че даден начин за обезщетяване на потребителя е непропорционален, ако неговото използване налага разходи на продавача, които в сравнение с другия начин на обезщетяване са неразумни, като се вземат предвид:

1. стойността на потребителската стока, ако нямаше липса на несъответствие;
2. значимостта на несъответствието;
3. възможността да се предложи на потребителя друг начин на обезщетяване, който не е свързан със значителни неудобства за него.

Чл. 113. (1) Когато потребителската стока не съответства на договора за продажба, продавачът е длъжен да я приведе в съответствие с договора за продажба.

(2) Привеждането на потребителската стока в съответствие с договора за продажба трябва да се извърши в рамките на един месец, считано от предявяването на рекламацията от потребителя.

(3) След изтичането на срока по ал. 2 потребителят има право да развали договора и да му бъде възстановена заплатената сума или да иска намаляване на цената на потребителската стока съгласно чл. 114.

(4) Привеждането на потребителската стока в съответствие с договора за продажба е безплатно за потребителя. Той не дължи разходи за експедиране на потребителската стока или за материали и труд, свързани с ремонта ѝ, и не трябва да понеса значителни неудобства.

(5) Потребителят може да иска и обезщетение за претърпените вследствие на несъответствието вреди.

Чл. 114. (1) При несъответствие на потребителската стока с договора за продажба и когато потребителят не е удовлетворен от решаването на рекламацията по чл. 113, той има право на избор между една от следните възможности:

1. разваляне на договора и възстановяване на заплатената от него сума;
2. намаляване на цената.

(2) Потребителят не може да претендира за възстановяване на заплатената сума или за намаляване цената на стоката, когато търговецът се съгласи да бъде извършена замяна на потребителската стока с нова или да се поправи стоката в рамките на един месец от предявяването на рекламацията от потребителя.

(3) Търговецът е длъжен да удовлетвори искане за разваляне на договора и да възстанови заплатената от потребителя сума, когато след като е удовлетворил три рекламации на потребителя чрез извършване на ремонт на една и съща стока, в рамките на срока на гаранцията по чл. 115, е налице следваща поява на несъответствие на стоката с договора за продажба.

(4) Потребителят не може да претендира за разваляне на договора, ако несъответствието на потребителската стока с договора е незначително. Чл. 115. (1) Потребителят може да упражни правото си по този раздел в срок до две години, считано от доставянето на потребителската стока.

(2) Срокът по ал. 1 спира да тече през времето, необходимо за поправката или замяната на потребителската стока или за постигане на споразумение между продавача и потребителя за решаване на спора.

(3) Упражняването на правото на потребителя по ал. 1 не е обвързано с никакъв друг срок за предявяване на иск, различен от срока по ал. 1.

ГАРАНЦИОННА КАРТА

МОДЕЛ.....

СЕРИЕН №

СРОК

(за подробности виж гаранционните условия)

№, дата на фактура / касов бон.....

ДАННИ ЗА КУПУВАЧА

ИМЕ/ФИРМА

(попълва се от служителя)

АДРЕС.....

(попълва се от служителя)

ПОДПИС НА КУПУВАЧА.....

(запознат съм с гаранционните условия и правилата за експлоатация, изделието е в техническа изправност и окомплектовка)

ДАННИ ЗА ПРОДАВАЧА

ИМЕ/ФИРМА

(попълва се от служителя)

АДРЕС

(попълва се от служителя)

ДАТА/ПЕЧАТ

СЕРВИЗЕН ПРОТОКОЛ

Применен протокол	Дата на приемане	Описание на дефекта	Дата на предаване	Подпис

Централен сервиз: София, бул: "Ломско шосе" 246, тел.: 0700 44 155 (безплатен за цялата страна)

Elektro uređaji „RAIDER” su konstruisani i proizvedeni saglasno važećim normativnim dokumentima i standardima u R.Bugarskoj i prilagođeni su svim bezbedonosnim zahtevima

Sadržaj i obuhvat trgovačke garancije

Uslovi garancije

Garantni rok koji „Euromaster Import-Eksport” OOD daje za vodene pumpe na teritoriji R. Bugarske je 12 meseci. Korisnik ima pravo na besplatan remont u datom garantnom roku, ako je garantni list ispravno popunjen s potpisom i pečatom prodavca, koji je prodao uređaj, potpisom kupca da je upoznat s uslovima garancije i fiskalnim računom ili fakturom, koji potvrđuje datum kupovine.

Za reklamaciju i remont se primaju samo dobro očišćene mašine!

Odklanjanje kvara, koji je utvrđen i priznat s naše strane, vrši se na sledeći način: po našem izboru, mi besplatno remontujemo oštećenu pumpu ili je menjamo novom, s tim što se garantni rok ne obnavlja.

Pumpe treba koristiti isključivo za šta su namenjene saglasno instrukcijama za upotrebu.

Za bezbedan rad neophodno je da se kupac dobro upozna s instrukcijama za upotrebu, pravilima za bezbedan rad s pumpom i njenom konkretnom namenom. Pumpa iziskuje periodično čišćenje i odgovarajuće održavanje.

Garancija ne pokriva (ne obuhvata):

- oštećenje boje na pumpi;
- delove podložne oštećenju, koje nastaje usled korišćenja, na primer- grejs i ulje, četkice, vodice, valjci tamponi, kaiši, savitljiv kabal vratila, lageri, semerinzi, klip, radni točak i dr.
- dodatnu opremu, kao što su rukohvati, mlaznice, kutije i dr.
- topljive električne osigurače i štitnike;
- mehanička oštećenja na korpusu i svim spoljašnjim elementima proizvoda, uključujući i dekorativne;
- kabal za napajanje i utikač;
- sva oštećenja na pumpi, koja su nastala usled elementarnih nepogoda, kao što su požar, poplava, zemljotres i td.

Uslovi pod kojim garancija ne važi

„ Euromaster I/E” OOD može da otkáže remont u garantnom roku u slučajevima kada je:

- serijski broj na proizvodu ne odgovara broju koji je upisan u garantnom listu (ili uopšte nije upisan)
- ako je identifikaciona etiketa na proizvodu izbrisana ili je uopšte nema;
- pokušavana popravka (servisiranje) od strane neovlašćenog servisa;
- oštećenje nastalo usled nepravilne upotrebe (nepoštovanje instrukcija za upotrebu) proizvoda od strane kupca ili trećeg lica;
- oštećenje nastalo usled nepažljivog rukovanja s proizvodom;
- oštećenje rotora ili statora, izražena kroz njihovo slepljivanje, nastala usled topljenja izolacije, što je posledica preopterećenja;
- oštećenje na rotoru ili statoru nastalo usled preopterećenja ili poremećene ventilacije, izraženo u promeni boje na kolektoru ili namotajima;
- nedostaju zaštitni diskovi, ili druge komponente koje su delovi konstrukcije pumpe i namenjeni su da osiguraju bezbednu i pravilnu upotrebu;
- kabal za napajanje produžavan ili menjan od strane kupca;
- oštećenje nastalo usled preopterećenja ili slabe ventilacije i nedovoljnog podmazivanja pokretnih delova;
- oštećeni ili blokirani lageri usled preopterećenja, dugog rada ili prašine;
- razbijeno leglo lagera od strane blokiranog lagera;
- nekompletnost zuba na zupčaniku (polomljeni, ishabani);
- polomljen šponkov ili vijkast spojnik;
- oštećenje električnog ključa ili elektronskog upravljača nastalo usled prašine ili lomljenja;
- oštećenje reduktorne kutije (glava) nastale od mehanizma za zaključavanje;
- pojava neuobičajene labavosti između klipa i cilindra kao rezultat preopterećenja, duge upotrebe ili prašine;
- zategnutost između klipa i cilindra kao rezultat preopterećenja, duge upotrebe ili prašine;
- oštećenje nastalo usled rada pumpe „na suvo”, bez vode.
- oštećenje nastalo usled zamrzavanja.

Rok za popravku pumpi predatih u servis je oko mesec dana.

Servis ne snosi odgovornost za pumpe, koje vlasnici nisu tražili mesec dana nakon zakonskog roka za popravku!

Nezavisno od trgovačke garancije, prodavac je odgovoran za nedostatak usaglašenosti robe široke potrošnje sa ugovorom o prodaji saglasno (33PI).

RAIDER

SC EUROMASTER SRL
STR.HORIA,CLOSCA SI CRISAN,NR.5,HALA 3,OTOPENI, ILFOV TEL/
FAX:021.351.01.06

CERTIFICAT DE GARANTIE

Nr. _____ din _____

Denumirea produsului _____

Seria de fabricatie a produsului _____

Caracteristici tehnice _____

Garantie comerciala : PODUS HOBBY.Termen de garantie: 24 luni de la data vanzarii
catre consumatorii casnici (pentru toata gama RAIDER).
Durata medie de utilizare: 3 ani

Vandut prin societatea _____ din localitatea
_____ str. _____ nr. _____ cu

factura nr. _____ din _____

Cumparator _____

Data cumpararii produsului _____

LISTA CENTRELOR SERVICE AUTORIZATE

- SC Stefan Alex SRL- Str.Parcului Bl.K4,ScE,Ap.1, Calarasi , Tel : 0735.199.024
- ABC International SRL - Str.Babadag nr.5,Bloc1Sc.A parter,Tulcea; Tel : 0240.518.260
- Euro 94 SRL - Sos.Chitilei 60A sect1, Bucuresti ; Tel : 021.668.72.60
- SC Viva Metal Decor SRL- STR. ALBESTI NR. 10 (IN INCINTA FOSTEI AUTOBAZE ZENIT), Curtea de Arges; Tel : 0722.531.168 / 0732.148.633
- SC BUFFALO COM SRL – Sos Transilvaniei , Nr 17-19 , Oradea ; Tel: 0749.217.717
- SC AZIF COM SRL- Piata Chiriac Magazinul Universal, Craiova,Judetul Dolj, tel.0788.419.858,fax 0251.522.131
- SC GUMSERVICE SRL, Miercurea Ciuc, Str. George Cosbuc Nr. 14, TEL. 0266371183
- SC ADA TRADING SRL Calea Bucurestilor nr.64, bloc C1-3, Otopeni Ilfov.Tel/fax 0213504379
- SC TEHNO HOBY SRL strada Erou Bucur.nr.9, Piatra Neamt, judetul Neamt;Tel.0233236333, Fax.0233222026
- SC BASAROM COM SRL, Sos Alexandriei , Nr. 6A, Bragadiru, Ilfov, Tel 0214201637, Fax 0214201638.

14. EVIDENTA REPARATIILOR IN PERIOADA DE GARANTIE

Nr crt	Data rec-lamatie	Data rezolvare reclamatie	Reparatie executata/piese inlocuite	Prelungire garantie	Garantie ptr. service	Nume si semnatura depanator	Semnatura consumator
<u>1</u>							
<u>2</u>							
<u>3</u>							
<u>4</u>							
<u>5</u>							
<u>6</u>							
<u>7</u>							

IMPORTATOR:
SC Euromaster SRL

VANZATOR:
Semnatura / stampila

15.AM CITIT CONDITIILE DE ACORDARE A GARANTIEI SI AM LUAT LA CUNOSTINTA.NU AM OBIECTIUNI (SEMNATURA CONSUMATORULUI) _____

Prezentul certificat de garantie este in conformitate cu prevederile HG 449/2003, privind comercializarea produselor si garantiile asociate cu OG 21/2008 si OG 174/2008 cu modificarile si completarile ulterioare republicate si nu afecteaza drepturile consumatorilor.

Produsul beneficiaza de o garantie legala de conformitate de 24 luni(2 ani).Existenta garantiei legale de conformitate si a celei comerciale nu exclude existenta garantiei de viciu ascuns conform OG 21/2008, cu modificarile si completarile ulterioare republicate si a codului civil.

GARANCIJSKA IZJAVA

MODEL	
SERIJSKA ŠT.	
GARANCIJSKI ROK	
PRODAJALEC	
IME/FIRMA	
NASLOV	
DATUM in ŽIG	

Deklaracija: Poreklo Kitajska, Euromaster Import Export Ltd. Je pooblaščen predstavnik proizvajalca in lastnik blagovne znamke RAIDER. Distributer in prodajalec za Slovenijo: TOPMASTER d.o.o. SERVISER: TOPMASTER d.o.o. Prosimo, vas, da pred uporabo v celoti preberete priložena navodila. Shranite potrdilo o nakupu-račun. Račun skupaj z garancijskim listom je pogoj za uveljavljanje garancije. Garancija velja na področju Slovenije.

IZJAVA GARANTA

Jamčimo, da bo izdelek v garancijskem roku brezhibno deloval, če ga boste uporabljali v skladu z njegovim Namenom in priloženimi navodili. Obvezujemo se, da bomo na vašo zahtevo popravili okvaro ali pomanjkljivosti na izdelku, če boste to sporočili v garancijskem roku. Okvaro bomo brezplačno odpravili najkasneje v 45 dneh od dneva prijave okvare. Izdelek, ki ga ne bomo popravili v omejenem roku, bomo na vašo zahtevo zamenjali z novim. Za čas popravila vam bomo podaljšali garancijski rok. Garancija prične veljati z dnem izročitve blaga. Garancija ne izključuje pravic potrošnika, ki izhajajo iz odgovornosti prodajalca za napake na blagu. Garancijska doba je 12 mesecev. Rezervni deli so dobavljivi še 36 mesecev po preteku garancije. Pošiljanje orodja in delo, se v vsakem primeru plača in bremenijo stranko. Izključeno iz garancije: škoda, nastalo zaradi slabega vzdrževanja, malomarnosti in uporabe, ki ni v skladu s splošnimi pogoji ne priznamo. Prosimo, upoštevajte, da naše naprave niso namenjene uporabi v poslovnih, trgovskih in industrijskih aplikacijah. Zato se garancija razveljavi, če se oprema uporablja v aplikacijah poslovnih, trgovskih in industrijskih ali drugih enakovrednih dejavnosti. V nadaljevanju se prav tako izključijo iz naše garancije: nadomestilo za poškodbe pri prevozu in škodo, nastalo zaradi neizpolnjevanja za vgradnjo / sestavljanje navodil ali škodo, nastalo zaradi nestrokovnega montaže, neupoštevanja navodil, zlorabo ali neprimerno uporabo (na primer preobremenitev naprave), vdorom tujkov v napravo (npr. pesek ali prah), ki učinkovite ali zaradi zunanjih dogodkov (npr. škoda, povzročena z napravo) in normalne obrabe zaradi nepravilnega delovanja naprave.

DATUM SPREJEMA	
OPIS OKVARE	
DATUM OKVARE	
DATUM PRODAJE	
PODPIS	

Zastopa in prodaja: TOPMASTER d.o.o., Slovenčeva ulica 24, 1000 LJUBLJANA

Tel. 01 6204390, info@topmaster.si, www.topmaster.si

Електричните апарати "Рајдер" се дизајнирани и произведени во согласност со нормативните документи и стандарди во согласност со сите барања за безбедност што се применуваат.

Содржината и опфат на гаранцијата

Услови на Гаранцијата

Рокот на гаранцијата се наведува во гарантниот лист и важи од датумот на купување на производот. Купувачот/Корисникот на електричната опрема имаат право на бесплатни поправки на уредот доколку истиот е во гарантираниот период, доколку гарантниот лист е правилно пополнети со потпис и печат од страна на продавачот кој го продал уредот, потпишан од страна на купувачот кој потврдува дека е запознаен со условите на гаранцијата и со фискална сметка или фактура која го потврдува датумот на купување на електричниот апарат.

За поправка и рекламација ќе бидат примени само добро исчистени пумпи!

Поправката на дефекти признати од наша страна во гарантираниот рок се изведува на следниот начин: по наш избор ги поправаме дефектните уреди бесплатно или ги менуваме за нови доколку се во гарантниот рок и доколку не е можно сервисирање.

Уредот треба да се користи строго по упатствата и прописите пропишани во упатството.

За безбедно работење со електричниот уред неопходно е купувачот пред да започне со користење на уредот, да се запознае со упатството за употреба, да се запознае со ставките за безбедност при работа и да го користи уредот за тоа што е наведено во упатството. Уредот бара периодично чистење и адекватно одржување.

Гаранцијата не опфаќа:

- Губење на бојата на пумпата.
- Делови и потрошни материјали кој подлежат на абење при употреба, како што се: маст, масло, четкици, водичи, ваљачи, ролки, подлошки, погонски ремени, флексибилно вратило, лагери, семеринги, клип, работно тркало и др.
- Опрема и материјали како што се: Рачки, млазници, кутии, додаточи за напојување и др.
- Стопени електрични осигурувачи и заштити
- Механички оштетувања на телото на уредот, декоративни елементи.
- Кабел и приклучоци.
- Целокупно оштетување на апаратот настанато како последица од пожар, поплава, земјотрес и сл.

Поништување на гаранцијата

Правото да се поништи поправката (ремонт) во рамките на гарантниот период е во следниве случаи:

- Серискиот број заведен во гаранцијата не одговара со серискиот број на машината .
- Налепницата за идентификација залепена на производот е избришана или е исчезната.
- Доколку друго лице кое не е овластениот сервис се обиде да го поправа уредот.
- Доколку не се појави како резултат на несоодветна употреба на уредот (не следи ги инструкциите наведени во упатството) од страна на купувачот или друго лице.
- Дефектот е предизвикан од невнимателна употреба со апаратот
- Оштетувањата на роторот или статорот настанале како последица на топењето на изолацијата предизвикано од прекумерно користење на апаратот.
- Оштетувањата на роторот или статорот резултат на преоптоварување или оштетен на системот за вентилација која се манифестира со рамномерно потемнување на колекторот или намотката.
- Недостигаат заштитните дискови, или други делови кои се дел од составната опрема и се наменети за да се обезбеди безбедно работење со уредот кога се користи правилно.
- Кабелот за напојување е надградван или променет од страна на купувачот или друго лице.
- Дефект настанат од преоптоварување, од недостаток на вентилација или недоволно подмачкување на подвижните делови.
- Оштетен или блокиран лагер како резултат на преоптеретување, прекумерна работа или прашина
- Оштетени лагери поради преоптоварување или долготрајна работа.
- Скршено легло за лагери од страна на блокиран лагер
- Некомплетен заб на запчаникот (скршен, изабен)
- Скршено шпонково или вилушесто лежиште
- Оштетување на електричната кутија или електричниот управувач настанато како резултат на прашина или кршење
- Оштетување на редуccionатa кутија (глава) настанато од механизмот за заклучување
- Појава на невообичаена лабавост помеѓу клипот и цилиндарот како резултат на преоптеретување, долготрајна употреба или прашина
- Оштетувања настанати од работа на пумпата "на суво", без вода.
- Оштетувања настанати од замрзнување.

Крајниот рок за поправка на уредот кој е примена во сервисот е 45 дена.

Овластениот сервис не сноси одговорност за опремата доколку сопственикот не ја подигне еден месец по истекот на законскиот рок за поправка на машината!

Garantia presupune repararea gratuita a defectelor datorate producatorului, in cadrul termenului de garantie

1. Vanzatorul care comercializeaza produsul are obligatia sa faca demonstratia de functionare a produsului si sa explice consumatorului modul de utilizare al acestuia, in cazul in care consumatorul solicita acest lucru.

2. Produsul defect va fi receptionat de catre unitatea de service de care apartine care va efectua diagnosticarea defectului.

3. Unitatea service are obligatia de a efectua diagnosticarea, expertizarea si depanarea, in perioada de garantie, gratuit, in cel mult 15 zile de la data inregistrarii reclamatiei consumatorului. In cazul in care produsul nu poate fi reparat, el va fi inlocuit imediat dupa ce se constata imposibilitatea folosirii acestuia, cu un produs similar, acordandu-se un nou termen de garantie care va curge de la data preschimbării produsului sau i se va restitui beneficiarului contravaloarea produsului. Agentul economic are aceleasi obligatii pentru produsul inlocuit ca si pentru produsul vandut initial.

4. Durata termenului de garantie se prelungeste cu termenul scurs de la data la care consumatorul a reclamat defectarea produsului, pana la data repunerii in functiune a acestuia, acest fapt fiind in scris in certificatul de garantie de catre unitatea service care a executat reparatia.

5. Pentru a beneficia de garantie, cumparatorul are obligatia de a respecta instructiunile de utilizare/intretinere predate de vanzator o data cu produsul si de a nu permite interventii asupra produsului din partea unor persoane neautorizate sa acorde service.

6. In cazul unor defectiuni aparute in cadrul termenului de garantie, cumparatorul se va prezenta la unitatea service cu bonul/factura de cumparare, certificatul de garantie si reclamatia referitoare la deficientele produsului.

7. Vanzatorul este obligat fata de consumator, pentru produsul reclamat in cadrul termenului de garantie, sa asigure si sa suporte toate cheltuielile pentru repararea sau inlocuirea acestuia, precum si cheltuielile de diagnosticare, expertizare, ambalare si transport.

8. Producatorul si vanzatorul sunt exonerati de obligatiile lor privind garantia, daca defectiunea s-a produs din cauza nerespectarii de catre consumator a instructiunilor de utilizare, intretinere, manipulare, transport, depozitare, cuprinse in documentatia care insoteste produsul.

9. Vanzatorul este obligat sa asigure repararea sau inlocuirea gratuita a produsului dupa expirarea termenului de garantie, in cazul in care defectiunea s-a datorat unor vicii ascunse, confirmate prin expertize tehnice efectuate de un organism neutru, aparute in cadrul duratei medii de utilizare a acestuia, caz in care cheltuielile aferente vor fi suportate de vanzator.

10. ATENTIE! RESPECTATI INTOCMAI INSTRUCIUNILE DIN MANUALUL DE UTILIZARE A PRODUSULUI!

11. La expirarea perioadei de garantie (postgarantie) depanarea produsului se va efectua contra cost, la solicitarea clientului.

12. La efectuarea unor lucrari service pentru lucrarea de remediere a defectului, in cazul in care lucrarea nu necesita utilizarea de piese de schimb, prestatorul va acorda pentru lucrare obligatoriu o garantie de cel putin 3 luni.

13. Lista unitatilor service este mentionata in prezentul certificate de garantie.

Εξουσία »RAIDER" έχει σχεδιαστεί και κατασκευαστεί σύμφωνα με τη Δημοκρατία της Βουλγαρίας στους κανονισμούς και τα πρότυπα για τη συμμόρφωση με όλες τις απαιτήσεις ασφάλειας.

Περιεχόμενο και πεδίο εφαρμογής της εμπορικής εγγύησης

Εγγύηση

Η περίοδος εγγύησης "Euromaster Import-Export ΕΠΕ δίνει το έδαφος της Βουλγαρίας είναι 24 μήνες.

Χρήστης έχει δικαίωμα να δωρεάν υπηρεσία επιδιόρθωσης ασφαλισμένος περίοδο εγγύησης, εφόσον η κάρτα εγγύησης συμπληρωθεί σωστά φτιαγμένο με υπογραφή και σφραγίδα αντιπρόσωπο, πώληση τη μονάδα, η οποία υπεγράφη από τον πελάτη ότι έχει επίγνωση των συνθηκών εγγύησης και φορολογική ταμειακή μηχανή απόδειξης ή τιμολόγιο αναγράφεται η ημερομηνία της αγοράς.

Επισκευή και Επιστροφές γίνονται δεκτές μόνο καθαρίζονται μηχανές!

Κατάργηση αναγνωρίζεται από ελάττωμα εγγύησης μας, έχει ως εξής: κατά την κρίση μας, είμαστε ελεύθεροι επισκευή ελαττωματικών όργανο ή να αντικατασταθούν με νέα, όπως η εγγύηση δεν ανανεώνεται.

Οι συσκευές πρέπει να χρησιμοποιούνται μόνο κατάλληλα και σύμφωνα με τις οδηγίες.

Για να εξασφαλιστεί η ασφαλής λειτουργία είναι υποχρέωση των πελατών να είναι εξοικειωμένος με οδηγίες για τη χρήση των κανόνων ασφαλείας ισχύος του εργαλείου, όταν ασχολούνται με αυτό και κυρίως ο σκοπός της. Η μονάδα απαιτεί περιοδικός καθαρισμός και η σωστή συντήρηση.

Η εγγύηση δεν καλύπτει:

- Να φοράτε χρώματος των εργαλείων

- Ανταλλακτικά και αναλώσιμα, τα οποία υπόκεινται σε φθορά που προκαλείται από τη χρήση, όπως: λίπη, λάδια, πινέλα, οδηγοί, οδοστρωτήρες, τα μαξιλάρια, οι κινητήριοι ιμάντες, εύκαμπτο άξονα σύρμα, ρουλεμάν, σφραγίδες, πιστόνι με ένα σφυρί συρραπτικά, κλπ.

- Αξεσουάρ και αναλώσιμα όπως: λαβές, τη μύτη, μπαταρίες, περιπτώσεις, φορτιστές, τρυπάνια, δίσκοι κοπής, σμίλη μαχαίρια, αλυσίδες, γυαλόχαρτο, στάσεις, δίσκοι για στίλβωση, τσοκ (grip, κάτοχος του εργαλείου κοπής) για να τροχών καλώδιο το ίδιο καλώδιο για μηχανές κουρέματος γκαζόν, κ.λπ.

- Χωνευτοί ασφάλειες και λάμπες

- Μηχανική βλάβη στο κύτος και όλα τα εξωτερικά μέρη της συσκευής, συμπεριλαμβανομένων των διακοσμητικών

- Ασφάλειες μάτι ασφάλειες εργαλεία κοπής, πλάκες από καουτσούκ, κουφώματα, χάρακες, κλπ.

- Το καλώδιο και το βύσμα

- Η συνολική ζημία σε πράξεις που προκλήθηκαν από φυσικές καταστροφές όπως πλημμύρες πυρκαγιές,, σεισμοί κ.λπ.

Απόσυρση από την εγγύηση

"Euromaster I / E Ltd έχει το δικαίωμα να αρνηθεί την παροχή υπηρεσιών εγγύησης, σε περιπτώσεις κατά τις οποίες:

- Ασυνεπής (ή κενό) τον αύξοντα αριθμό του άρθρου αυτού με μια συμπληρωμένη κάρτα εγγύησης

- Indetifikatsionniyat να αφαιρεθεί το σήμα ή εντελώς λείπει ένα

- Προσταθεί να ανεπίτρεπτη παρέμβαση στην παράνομη κατασκήνωση βάσης υπηρεσία

- Ζημιές που προκλήθηκαν λόγω κακής χρήσης (μη οδηγίες) της συσκευής από τον πελάτη ή σε τρίτους

- Ζημία που προκαλείται λόγω της απρόσεκτο χειρισμό της συσκευής

- Βλάβη στο στροφοίο ή στάτη, που αποτελείται από το δέσιμο μεταξύ τους, λόγω της τήξης των μόνωσης που προκαλούνται από τη συνεχόμενη υπερφόρτωση

- Βλάβη στο στροφοίο ή στάτη που προκαλούνται από υπερφόρτωση ή διαταραχή αερισμού, εκφράζεται στην αλλαγή του συλλέκτη ή περιελίξεις

- Δεν υπάρχει προστατευτικό δίσκοι, πλάκες στήριξης ή άλλες συνιστώσες που αποτελούν μέρος της δομής του μέσου και έχουν ως στόχο να εξασφαλίσει την ασφαλή και σωστή λειτουργία του

- Το καλώδιο του οργάνου επεκτείνεται ή να αντικατασταθεί από τον πελάτη

- Ζημιές που προκλήθηκαν από υπερφόρτωση ή η έλλειψη αερισμού και ανεπαρκή λίπανση των κινούμενων εξαρτημάτων

- Ρουλεμάν φθορά ή μπλοκαριστεί λόγω υπερφόρτωσης, συνεχή λειτουργία ή σε σκόνη

- Broken φέρει κολάρο

- Λαμβάνοντας σπασμένα στρατόπεδο φωλιά μπλοκάρει ή σπασμένο κολάρο

- Παραβίαση της ακεραιότητας των δοντιών των αλιευτικών εργαλείων (σπασμένα, φθαρμένα)

- Broken shronkono ή γαζών

- El.klyuch Παράλειψη ή ηλεκτρονικό σύστημα ελέγχου που προκαλούνται από τη σκόνη ή ρήξη

- Broken κιβώτιο ταχυτήτων (το κεφάλι) που προκαλείται από την κλειδαριά μηχανισμό

- Η εμφάνιση αφύσικη απόσταση μεταξύ εμβόλου και κυλίνδρου, ως αποτέλεσμα της υπερφόρτωσης, συνεχή λειτουργία ή σε σκόνη

- Σύσφιξη μεταξύ εμβόλου και του κυλίνδρου, ως αποτέλεσμα της υπερφόρτωσης, συνεχή λειτουργία ή σε σκόνη

- Κατεστραμμένα φυγόκεντρες τροχό και φρένο (αποχρωματισμός) - που οφείλεται στην εργασία κατά το δεσμευμένο φρένο

Η προθεσμία για ένα ανακαινισμένο εγκρίθηκε το ηλεκτρικό υπηρεσία είναι μέσα σε ένα μήνα.

Εργαστήρια δεν είναι υπεύθυνοι για τα εργαλεία, αξήτητα από τους ιδιοκτήτες τους ένα μήνα μετά την νόμιμη προθεσμίας για επισκευή!

Ανεξάρτητα από την εμπορική εγγύηση, ο πωλητής είναι υπεύθυνος για την έλλειψη συμμόρφωσης των καταναλωτικών αγαθών με τη σύμβαση για την πώληση στο πλαίσιο της ΣΕΣ.

EUROMASTER IMPORT EXPORT LTD

1231, Sofia, Bulgaria, 246 Lomsko shose Blvd.,

tel.: +359 700 44 155

fax: + 359 2 934 00 90

www.euromasterbg.com; e-mail: info@euromasterbg.com

