

RAIDER POWER TOOLS

- Полирмашина
- Polisher
- Masina de polishat
- Polirka
- Полирка
- Kotni Polirni Stroj
- Γωνιακος Λειαντης
- Stroj za poliranje

RD-PC03G

USER'S MANUAL

RAIDER[®]
Power Tools

Contents		
1	BG	оригинална инструкция за употреба
7	RO	instructiuni originale
9	SR	originalno uputstvo za upotrebu
11	MK	инструкции
15	RU	оригинальные инструкции по использованию
19	EN	original instructions' manual





Прочетете ръководството преди употреба!
Refer to instruction manual / booklet!



Двойна изолация
Double isolation



Носете защитни антифони!
Always wear hearing protection!



Носете защитни очила!
Wear safety glasses!



Носете защитна маска!
Wear dust mask!



С оглед опазване на околната среда електроинструментът и опаковката трябва да бъдат подложени на подходяща преработка за повторното използване на съдържачите се в тях суровини.

Не изхвърляйте електроинструменти при битовите отпадъци! Съгласно Директивата на Европейския съюз 2012/19/ЕС относно излезли от употреба електрически и електронни устройства и утвърждаването и като национален закон електроинструментите, които не могат да се използват повече, трябва да се събират отделно и да бъдат подлагани на подходяща преработка за оползотворяване на съдържачите се в тях суровини.

The machine, accessories and packaging should be sorted for environmental-friendly recycling.

Do not dispose of power tools into household waste! According the European Directive 2012/19/EC for Waste Electrical and Electronic Equipment and its implementation into national right, power tools that are no longer usable must be collected separately and disposed of in an environmentally correct manner.

Уважаеми потребители,

Поздравления за покупката на машина от най-бързо развиващата се марка за електрически, пневматични и бензинови машини - RAIDER. При правилно инсталиране и експлоатация, RAIDER са сигурни и надеждни машини и работата с тях ще Ви достави истинско удоволствие. За Вашето удобство е изградена и отлична сервизна мрежа с 45 сервиза в цялата страна.

Преди да използвате тази машина, моля, внимателно се запознайте с настоящата "Инструкция за употреба".

В интерес на Вашата безопасност и с цел осигуряване на правилната й употреба, прочетете настоящите инструкции внимателно, включително препоръките и предупрежденията в тях. За избягване на ненужни грешки и инциденти, важно е тези инструкции да останат на разположение за бъдещи справки на всички, които ще ползват машината. Ако я продадете на нов собственик то "Инструкцията за употреба" трябва да се предаде заедно с нея, за да може новия ползвател да се запознае със съответните мерки за безопасност и инструкциите за работа.

"Евромастер Импорт Експорт" ООД е упълномощен представител на производителя и собственик на търговската марка RAIDER. Адресът на управление на фирмата е гр. София 1231, бул. "Ломско шосе" 246, тел. +359 700 44 155, 934 10 10, www.raider.bg; www.euromasterbg.com; e-mail: info@euromasterbg.com.

От 2006 година във фирмата е въведена системата за управление на качеството ISO 9001:2008 с обхват на сертификацията: Търговия, внос, износ и сервиз на професионални и хоби електрически, пневматични и механични инструменти и обща железария.

Сертификатът е издаден от Moody International Certification Ltd, England.

ТЕХНИЧЕСКИ ДАННИ

параметър	мерна единица	стойност
модел	-	RD-PC03G
номинално напрежение	V AC	230
честота	Hz	50
мощност	W	110
обороти	min ⁻¹	3100
диаметър на плота	mm	240
блокировка на вала	-	-
клас на защита	-	II

ПОЛИРМАШИНА

RD-PC03G

ВНИМАНИЕ!

Прочетете ръководство за употреба внимателно, за Ваша собствена безопасност, преди да пристъпите към експлоатацията на машината!

ТЕХНИЧЕСКИ ХАРАКТЕРИСТИКИ

Мощност: 110 W

Захранващо напрежение: 230V-50Hz

Обороти в минута: 3100 RPM

Работен плот: 240 мм

Прахоотвеждане

Напълно изолирана конструкция

ИНСТРУКЦИИ ЗА БЕЗОПАСНОСТ

При работа с машината винаги спазвайте настоящите инструкции за употреба, както и приложените към комплектовката на инструмента «Общи правила за безопасност на труда».

В това ръководство са използвани следните символи:



ВНИМАНИЕ! Съществува риск от нараняване или повреда на инструмента.



ВНИМАНИЕ! Преди започване на работа с инструмента се запознайте с инструкцията за експлоатация.



ВНИМАНИЕ! Използвайте защитни очила.

ИНСТРУКЦИИ ЗА БЕЗОПАСНОСТ - ОБЩИ:

- Внимателно прочетете и запазете това Ръководство,

както и инструкциите за безопасност

- Машината е забранена за употреба от лица под 16 години

ДОПЪЛНИТЕЛНИ АКСЕСОАРИ

- Използвайте само оригиналните аксесоари на "Raider"
- При монтиране и употреба на аксесоари, не произведени от "Raider", следвайте инструкциите на съответния производител
- Пазете аксесоарите от удари и сътресения

УПОТРЕБА НА ОТКРИТО

- Включете машината с помощта на електрически прекъсвач (FI) с максимален ток 30 Ma

ПРЕДИ УПОТРЕБА

- Преди да използвате машината за първи път, се препоръчва да получите практическа информация относно работата с нея
- Не работете с материали, съдържащи азбест
- Внимавайте за скрити електрически кабели, газови или водни тръби; проверете предварително работната площ, например с помощта на метален детектор
- Затегнете работните части при условие, че те не са стабилни
- Не затягайте машината в преса или менгеме
- Използвайте напълно разгънати кабели с предпазни удължители за ток 16 Amps
- При работа носете защитни очила и ръкавици, тапи за уши, прахова маска и устойчиви обувки; при необходимост използвайте престилка

- При включване в контакта се уверете, че машината е изключена

ПРИ УПОТРЕБА

- При включване на мощни електроуреди е възможно възникването на кратковременни колебания на напрежението в захранващата мрежа; при съвпадение на неблагоприятни обстоятелства е възможно увреждане на други включени в мрежата уреди (при импеданс на захранващата мрежа, по-малък от 0,25 Щ смущенията са пренебрежимо малки)
- Пазете кабела далеч от работната повърхност
- Ако кабелът се повреди или среже по време на работа, не го докосвайте; веднага изключете щепсела; никога не използвайте машината с повреден кабел
- Пазете ръцете си от въртящите се части
- При работа с метали се отделят искри; препоръчва се в близост да няма други лица или лесновъзпламеними материали
- В случай на електрическа или механична повреда, веднага изключете машината и прекъснете захранването
- В случай на прекъсване на захранването или неочаквано измъкване на щепсела, веднага превключете ключа за включване/изключване в изключено положение (OFF), за да избегнете рестартиране на машината
- При спиране на машината, не прилагайте сила

СЛЕД РАБОТА

- Преди да поставите машината, изключете мотора и се уверете,

че всички подвижни части са напълно неподвижни

- След като изключите машината, никога не прилагайте допълнителна сила за да спрете въртенето на аксесоарите

УПОТРЕБА

Полирмашината **RD-PC03G** обработва големи площи, като например капаци на двигатели, за възможно най-кратко време. Мебелите също се полират според изискванията на материала. Плавно регулиране на оборотите позволяват оптимална настройка към съответният материал, полировъчният диск не позволява появата на механично увреждане. Фини повърхности, като например лъскави лакирани мебели се полират до огледален блясък.

НАЧИН НА ЕКСПЛОАТАЦИЯ:

Полирмашината **RD-PC03G** притежава ергономична конструкция осигуряваща безопасна работа. С лекото направляване Вие не се изморявате дори при продължителна работа. Поставете кечето на машината и върху него нанесете полир пастата.

1. Винаги изключвайте щепсела от контакта преди извършването на почистване или смяна на шкурката.
2. Поддържайте машината винаги чиста и проверявайте за евентуални повреди след всяка работа.
3. Уверете се, че пусковия бутон е изключен преди да включите щепсела в контакта.

1. Уверете се, че повърхностите са здрави и стабилни.
2. Не използвайте каустични почистващи препарати за почистване на пластмасата. Не допускайте вода да влиза в допир с машината.

ВНИМАНИЕ!

Всяка машина се придружава от декларация за съответствие, с което декларираме, че продуктът отговаря на цитираните български стандарти. В декларацията за съответствие се попълва серийния номер на машината, когато такъв е означен. При неспазване на това изискване отговорността е изцяло за сметка на продавача на крайния потребител.

За по-дълъг технически живот на вашата **ХОБИ** машина спазвайте точно указанията на производителя. Преди работа обърнете внимание на техническата характеристика на инструмента и указанията при експлоатация.

УКАЗАНИЯ ЗА БЕЗОПАСНА РАБОТА

При използване на електрически инструменти, с цел намаляване на риска от пожар, токов удар и наранявания, трябва да се спазват следните основни мерки за безопасност.

Прочетете изцяло настоящите указания, преди да пуснете в действие това изделие. Запазете настоящите указания:

1. Проверете напрежението, указано на фирмената табелка

2. Поддържайте работното си място чисто

Безпорядъкът на работното място увеличава опасността от трудови злополуки;

3. Съобразявайте се с условията на работното място

Не оставяйте инструментите си на дъжд. Не използвайте електроинструменти във влажна или мокра среда. Работете при добро осветление. Не използвайте електроинструменти в близост до леснозапалими течности или газове;

4. Предпазвайте се от токов удар

Избягвайте съприкосновение на тялото със заземени повърхности (напр. тръбопроводи, радиатори, кухненски печки, хладилници);

5. Не допускайте деца в опасна близост

Не позволявайте на външни лица да се докосват до инструментите ви или до захранващия шнур; дръжте ги на разстояние от работното си място.

6. Съхранявайте неизползваните инструменти на подходящо място

Съхранявайте инструментите, които не използвате в момента, в сухи заключени помещения, където не могат да бъдат достигнати от деца;

7. Не претоварвайте инструмента

Той ще свърши работата по-добре и по-безопасно в указания от производителя обхват;

8. Използвайте подходящия за работата инструмент

Не се опитвайте да накарате малки инструменти или приспособления да вършат работата на големи и мощни инструменти. Не използвайте инструментите за неспецифични дейности (напр. Не използвайте

циркуляр за рязане на клони или на дънери);

9. Работете с подходящо работно облекло

Не носете широки дрехи или украшения; те могат да бъдат захванати от движещите са детайли на машината. При работа на открито се препоръчва носенето на предпазни гумени ръкавици и обувки със стабилен грайфер. Ако сте с дълга коса, носете предпазна мрежа;

10. Използвайте предпазни очила

Освен това използвайте дихателна или противопрахова маска, ако рязането е свързано с отделяне на прах;

11. Използвайте прахоуловители

Ако към уредите могат да се поставят приспособления за извличане и събиране на праха, осигурете тяхното поставяне и правилно използване;

12. Не увреждайте хранващияшнур

Никога не дръжте инструмента за хранващия шнур, никога не дърпайте шнура, за да изключите щепсела от контакта, и предпазвайте кабела от омасляване и допир до нагорещени предмети и остри ръбове;

13. Застопорявайте обработваното изделие

Използвайте затягащи скоби или менгеме за застопоряване на обработваното изделие; това е по-безопасно, отколкото ако го държите с ръка, а вие ще можете да използвате и двете си ръце за работа с инструмента;

14. Не се протягвайте, за да достигнете предмети извън обсега ви

Работете винаги в стабилно положение и постоянно поддържайте равновесие;

15. Отнасяйте се грижливо към инструментите си

Поддържайте инструментите си остри и чисти, за да работите по-качествено и по-безопасно. Съблюдавайте указанията за поддръжка и смяна на приспособленията. Периодично проверявайте хранващия шнур и щепсела на инструмента и ако откриете повреда, поверете ремонта им на квалифицирано лице. Проверявайте периодично ползваните удължители и заменяйте повредените. Поддържайте ръкохватките сухи, чисти и не допускайте зацапването им с масло или грес;

16. Изключвайте електроинструментите от хранващата мрежа

Изключвайте електроинструмента от хранващата мрежа, когато не го използвате, преди техническо обслужване или когато сменяте работните приспособления, като сменяеми ножове, свредла и режещи инструменти;

17. Не оставяйте ключове по електроинструмента

Създайте си навика преди пускане в действие на електроинструмента да проверявате дали всички ключове и регулируеми гаечни ключове са отстранени от него;

18. Предпазвайте се от включване по невнимание

Не дръжте включени в мрежата инструменти с поставен върху пусковия прекъсвач пръст. При включване на инструмента в мрежата се уверете, че пусковият прекъсвач е в положение "изключено";

19. Използвайте удължители при работа на открито

При работа с инструмента на открито използвайте само предназначени за целта и съответно обозначени удължители;

20. Бъдете винаги нащрек

Следете какво вършите, постъпвайте разумно и не работете с инструмента, когато сте уморени;

21. Проверявайте за повредени части

Преди да започнете работа с инструмента, винаги проверявайте внимателно дали предпазните устройства и другите части работят изрядно и изпълняват функциите, за които са предназначени.

Проверявайте центроването и закрепването на движещите се части, както и за повредени части.

Проверявайте дали всички части са монтирани правилно, както и всички други условия, които могат да влияят върху работата им. Повредени или дефектни предпазни устройства, прекъсвачи и други части трябва да бъдат ремонтирани или подменени от квалифицирано лице. Не използвайте инструменти, които не могат да бъде включени и изключени от пусковият прекъсвач;

22. Внимание! Използвайте инструмента и приспособленията му в съответствие с настоящите указания за безопасна работа и по начина, указан за съответния инструмент, като имате предвид работните условията и работата, която трябва да се извърши. Използването на инструмент за операции, различни от тези, които обикновено се очаква да извършва даденият инструмент, може да предизвика рискова ситуация;

23. Поверявайте ремонта на инструмента само на квалифицирано лице

Този електроинструмент отговаря на съответните правила за безопасност на труда. Допуска се извършването на

ремонтни дейности само от квалифициран персонал с използване на оригинални резервни части, в противен случай за работещия съществува значителна опасност от злополука.

SLEFUITOR

RD-PC03G

TECHNICAL DATA

Power: 110 W

Voltag: 230V-50Hz

No-load speed: 3100RPM

Surface size:240 mm

INSTRUCTIUNI DE SIGURANTA

Atunci cand folositi scule electrice trebuie sa respectati intotdeauna urmatoarele masuri de siguranta si protectie pentru a reduce riscul incendiului, electrocutarii si a accidentarii personale.

Citati toate aceste instructiuni inainte de a utiliza acest produs. Respectati aceste recomandari:

1. Controlati voltajul indicat pe placuta cu marca fabricii;

2. Pastrati ordinea la locul de munca
Dezordinea la locul de munca reprezinta pericol de accidente;

3. Considerati locul de munca drept mediu ambiant
Nu expuneti la ploaie sculele electrice. Nu folositi sculele electrice in mediu umed sau ud. Asigurati o buna iluminare a locului de munca. Nu folositi sculele electrice in apropierea lichidelor sau gazelor inflamabile;

4. Protejati-va impotriva electrocutarii
Evitati contactul corpului cu suprafete cu legatura la pamant (de ex. tevi, radiatoare, masini de gatit, frigidere);

5. Impiedicati accesul copiilor
Nu permiteti persoanelor straine sa atinga aparatul sau cordonul electric; ei trebuie tinuti la distanta de locul dvs. de munca.

6. Depozitati sculele nefolosite

Atunci cand sculele nu sunt folosite, acestea trebuie pastrate intr-un loc uscat si incuiat unde copiii nu au acces;

7. Nu suprasolicitati scula electrica
Aceasta va lucra mai bine si mai sigur conform normelor pentru care a fost create;

8. Utilizati scule adecvate
Nu folositi scule sau dispozitive slabe pentru a realiza lucrari care necesita scule de mare rezistenta. Nu folositi sculele in alte scopuri decat cele recomandate (de exemplu nu folositi un ferastrau circular pentru a taia crengi de copaci sau busteni);

9. Purtati imbracaminte de lucru adecvata
Nu purtati haine prea largi sau bijuterii; acestea pot fi prinse de partile mobile. Atunci cand lucrati in aer liber purtati manusi de cauciuc si incaltaminte antiderapanta. Acoperiti parul cu o plasa de protectie daca acesta este lung;

10. Purtati ochelari de protectie
De asemenea folositi o masca de protectie in cazul in care in timpul operatiei de taiere se degaja praf;

11. Conectati echipamentul de extractie a prafului
Daca sunt prezente instrumente pentru conectarea extractiei de praf si exista posibilitati de colectare a acestuia, asigurati-va ca acestea sunt conectate si folosite cu adevarat;

12. Nu maltratati cordonul electric
Nu transportati scula tinand-o de cordon, nu trageți niciodata cordonul electric pentru deconectarea lui din priza si protejati-l de caldura, ulei si de contactul cu obiecte ascutite;

13. Fixati bine piesa
Folositi dispozitive de fixare sau o menghina pentru a fixa bine piesa; este

mai sigur decat folosirea mainii dvs. si in felul acesta veti putea folosi ambele maini pentru manevrarea masinii;

14. Nu depasiti limitele pozitiei normale de lucru.

Pastrati o pozitie stabila, mentineti-va intotdeauna echilibrul;

15. Intretineti-va cu grija sculele

Pentru a lucra bine si sigur, pastrati-va sculele bine ascutite si curate. Respectati instructiunile de intretinere si recomandarile privind inlocuirea dispozitivelor. Controlati regulat cordonul, firele si in cazul deteriorarii lor chemati un specialist pentru a le inlocui. Pastrati manerele uscate, curate si lipsite de ulei sau vaselina;

16. Intreruperea sculelor

Scoateti din priza fisa de alimentare in cazul nefolosirii, inainte de intretinere sau in cazul inlocuirii unor dispozitive cum ar fi de exemplu panze de ferastrau, burghiuri sau alte dispozitive de taiere;

17. Inlaturati cheile sculei

Formati-va deprinderea sa controlati daca cheile sau dispozitivele de ajustare au fost indepartate de la masina inainte de a o conecta;

18. Evitati pornirea neintentionata

Atunci cand introduceti fisa de alimentare in priza asigurati-va mai intai ca comutatorul este in pozitie oprita;

19. Cordonul prelungitor folosit in aer liber

Atunci cand lucrati in aer liber folositi numai cordoane prelungitoare recomandate in acest scop si marcate corespunzator;

20. Fiti foarte atenti intotdeauna

Fiti atenti in timpul lucrului. Procedati rational si nu folositi masina atunci cand sunteti obositi;

21. Verificati partile componente defecte

Inainte de a utiliza masina, verificati atent dispozitivele de protectie si alte componente pentru a stabili daca acestea functioneaza corect si conform scopurilor pentru care au fost fabricate.

Verificati centrarea partilor mobile, legatura partilor mobile si deteriorarea partilor. Verificati montarea corecta a tuturor partilor si orice alte conditii care afecteaza eventual functionarea lor. Dispozitivele de protectie, comutatorul sau orice alta parte componenta care este deteriorata sau defecta trebuie sa fie reparate corespunzator sau inlocuite de catre o persoana specializata. Nu folositi masini cu comutatoare defecte.

22. Atentie ! Folositi masina si accesoriile ei in conformitate cu aceste instructiuni de protectie si conform modului de functionare specific al masinii, tinand seama de conditiile de lucru si de felul lucrarii care trebuie indeplinita. Folosirea masinii pentru lucrari diferite de cele normale planificate pentru a fi indeplinite de o anumita masina poate duce la aparitia unor situatii primejdioase.

23. Masina trebuie reparata de catre o persoana specializata

Aceasta scula electrica este corespunzatoare normelor de siguranta general acceptate. Reparatii vor fi executate numai de catre un specialist folosind piese de rezerva originale altfel existand pericolul accidentarii operatorului.

Snaga: 110 W
Napon: 230V-50Hz
Obrotaji u minuti: 3100RPM
Radna površina: 240 mm

UPUTSTVO ZA BEZBEDNOST

POLIR MAŠINARD-PC03G

UPUTSTVO ZA BEZBEDNOST

Prilikom upotrebe aparata strogo se pridržavajte uputstva za upotrebu kao i priloženih "Opštih pravila za bezbednost pri radu."

DODATNIDELOVI

- Koristite isključivo originalne delove proizvođača „RAIDER“
- Prilikom montiranja i upotrebe dodataka koje ne proizvodi „RAIDER“, koristite uputstvo za upotrebu tog proizvođača.
- Koristite dodatke čija dozvoljena brzina obrtanja je veća ili ista sa maksimalnom brzinom obrtanja pri praznom hodu elektroaparata
- Ne koristite oštećene, deformisane ili vibrirajuće diskove za brušenje/sečenje.
- Pazite dodatke od udara i potresa.

PRE UPOTREBE

- Pre prve upotrebe aparata preporučuje se da dobijete praktične savete (infotmacije) o radu sa aparatom.
- Ne koristite materijale koji sadrže azbest.
- Ukoliko dodatni delovi nisu dovoljno zategnuti – pritegnite ih.
- Ne zatežite aparat uz pomoć prese ili stege.
- Koristite potpuno razmotane kablove sa sigurnosnim produžnim kablovima za struju od 16 Amps
- Pripremite se za rad sa aparatom uz zaštitne naočare, rukavice, tampone za uši, zaštitnu masku protiv prašine, adekvatnu obuću i ako je neophodno koristite zaštitnu keclju.
- Pre nego što uključite aparat u struju proverite dali je prekidač na aparatu isključen.

PRILIKOM UPOTREBE

Prilikom uključivanja jakih elektrouredjaja moguće je doći do kratkog kolebanja napona, pri određenim uslovima postoji mogućnost oštećenja drugih uredjaja koji su priključeni na mrežu (ako je opterećenje mreže manje od 0.25 Ω smetnje su su male)

- Držite kabl što dalje od pokretnih delova aparata. Najbolje prebacite kabl pozadi dalje od samog aparat.
- Ako oštetite ili presećete kabl prilikom rada sa aparatom odmah aparat isključite iz struje. Ne koristite aparat sa oštećenim kablom.
- Pazite ruke od rotirajućih delova aparata.
- Prilikom rada sa metalima javljaju se iskre. Preporučuje se da u blizini nema drugih lica ili lako zapaljivih materijala.
- U slučaju elektro ili mehaničkog oštećenja odmah isključite aparat iz mreže za napajane.
- Ako dodje do prekida napajanja ili ne planiranog izvlačenja kabla iz utkača odmah prebacite prekidač za uključeno/isključeno u položaj isključeno (OFF) da ne bi došlo do neplaniranog restartovanja aparata.
- Prilikom prekida rada sa apartom ne primenjujte silu.

POSLE UPOTREBE

- Posle upotrebe a pre odlaganja aparata isključite motor i uverite se da su svi pokretni delovi potpuno nepokretni.
- Kada isključite aparat ne zaustavljajte dodatne, obrtne delove, silom (ručno).

GARANCIJA/ ZAŠTITA ŽIVOTNE SREDINE

- Aparat i kabl uvek treba da budu čisti (posebnu pažnju obratite na održavanjeventilacionih otvora)
- Ne pokušavajte da aparat očistite tako što će te gurati oštre predmete u otvore za ventilaciju. Isključite aparat iz struje pre nego što počnete čišćenje.
Pre čišćenja isključite utikač iz utičnice

INSTRUKCIJE ZA BEZBEDAN RAD

Prilikom rada sa elektroaparatom u cilju smanjenja rizika od požara, strujnog udara ili povrede neophodno je da se pridržavate sledećih osnovnih pravila za bezbednost.

Pažljivo pročitajte navedene instrukcije pre nego što počnete sa korišćenjem aparata. Sačuvajte navedene instrukcije:

1. Proverite napon koji je naznačen, u tabeli na aparatu, od strane proizvođača
2. Održavajte radno mesto čisto. Nered u radnoj sredini povećava opatnost od povreda
3. Prilagodjavajte se uslovima u radnoj sredini

Ne ostavljajte aparat na kiši. Ne koristite aparat u vlažnoj i mokroj sredini. Vodite računa da mesto gde radite bude dobro osvetljeno. Ne koristite aparat u blizini lako zapaljivih tečnosti i gasova.

4. Čuvajte se od električnog udara
- Izbegavajte dodir sa uzemljenim površinama kao što su na primer (radijatori, električne peći, frižideri)

5. Ne dozvoljavajte deci pristup aparatu
- Ne dozvoljavajte drugim licima kontakt sa aparatom i kablom. Udaljite ih iz radnog okruženja.

6. Aparate koje ne koristite čuvajte na sigurnom mestu
- Kada nije u upotrebi aparate čuvajte na suvom i sigurnom mestu, van domašaja dece.

7. Ne preopterećujte aparat. Bolje će raditi na propisani način
8. Koristite odgovarajući aparat

Ne koristite manje aparate ili razne dodatke za poslove za koje je predviđena upotreba većih aparata. Ne koristite aparat za delatnosti za koje nije namenjen (npr. Ne koristite cirkular za sečenje grančica).

9. Pre nego što počnete sa radom obucite adekvatno radno odelo
- Ne nosite široku odeću i nakit jer mogu biti zahvaćeni pokretnim delova aparata. Ako radite u otvorenom prostoru preporučuje se upotreba gumenih rukavica i adekvatna obuća. Ako imate dugu kosu stavite zaštitnu mrežu.

10. Koristite zaštitne naočare. Koristite zaštitnu masku ako se prilikom upotrebe aparat stvara prašina.

11. Koristite dodatak za ekstrakciju prešine. Ako na aparatu može da se postavi oprema za izvlačenje i sakupljanje prašine, postavite je i pravilno koristite

12. Ne oštećujte kabl! Nikada ne nosite aparat držeći ga za kabl. Nikada ne vucite kabl da bi isključili aparat iz struje. Držite ga dalje od toplote, ulja i oštih ivica.

13. Pričvrstite materijal koji obradjujete. Koristite stegu za fiksiranje materijala, to je bezbednije od držanja aparata rukama a ujedno su vam obe ruke slobodne.

14. Ne istežite se! Uvek budite u stabilnom položaju prilikom rada sa aparatom
15. Redovno održavajte aparate. Dodatni delovi trebaju biti oštri i čisti kako bi rad sa njima bio kvalitetniji i bezbedniji. Sledite uputstva za održavanje i zamenu dodataka. Povremeno proverite ispravnost kablova i utikača. Ako primetite oštećenje pozovite kvalifikovano lice radi popravke. Proverite produžne kablove i zamenite ih ako su oštećeni. Održavajte rukohvate čistim. Ne dozvolite da budu zaprljani uljem ili benzinom.

16. Isključite aparat iz električne mreže. Isključite aparat iz električne mreže kad ga ne koristite, kad treba aparat dapremestite kao i kad menjate noževе, svrdla kao i prilikom menjanja dodataka za sečenje.

17. Ne ostavljajte bilo koju vrstu ključeva na aparatu! Neka vam predje u naviku da pre nego što počnete sa upotrbom aparata sklonite sve ključevе (obične, viljuškaste,...) koje ste eventualno koristili za podešavanje aparata

18. Čuvajte se od ne namernog uključivanja aparata

Ne nosite aparat uključen u električnu mrežu sa prstom postavljenim na prekidač. Pre nego što priključite aparat u električnu mrežu proverite da li je prekidač na aparatu isključen.

19. Koristite produžni kabl prilikom rada na otvorenom prostoru. Prilikom rada na otvorenom prostoru koristite isključivo produžne kablove koji su namenjeni za tu svrhu.

20. Budite uvek skoncentrisani i veoma pažljivi

Pratite šta radite, neka vaši postupci budu razumni. Ne radite sa aparatom ako ste umorni.

21. Redovno proveravajte da li ima oštećenih delova. Pre nego što počnete rad sa aparatom, uvek proverite pažljivo da li zaštitni elementi kao i drugi delovi rade kako treba i ispinjavaju svoju funkciju za koju su predviđeni. Proveravajte da li su dodatni delovi dobro pričvršćeni i centrirani i da li ima oštećenje na dodatnom deli koji planirate da koristite. Proverite da li su svi delovi montirani pravilno, kao i sve druge uslove koji mogu na bilo koji način da utiču na rad. Sve oštećene ili felerične zaštitne elemente, prekidače kao i sve druge delove koji su neispravni treba popraviti ili zameniti stručno lice. Ne koristite aparate kod kojih je prekidač neispravan.

22. Upozorenje! Koristite aparat i njegove dodatke prateći instrukcije za bezbednu upotrebu koje su navedene u ovom uputstvu vodeći računa o poslu koji treba da završeti kao i o uslovima za rad. Upotreba aparata za obavljanje poslova za kojienije predviđjen može dovesti do rizičnih i opasnih situacija.

23. Popravku aparata vršite isključivo u ovlašćenom servisu. Ovaj aparat je u saglasnosti sa bitnim pravilima za bezbednost pri radu. Popravka aparat dozvoljena je samo u ovlašćenom servisu od strane kvalifikovanih lica koji su u obavezi da za tu namenu koriste originalne rezervne delove. U suprotnom za lice koje koristi aparat postoji značajna opasnost od povreda.

RD-PC03G

Tehnički karakteristiki:

Moknost (sila): 110 W

Potreben napon: 230 V - 50 Hz

Broj na vrtewa: 3100 RPM

Dijametar: 240 mm

Celosno izolirana konstrukcija

Instrukcii za bezbedna rabota:

- Vnimatelno pročitajte go i so~uvajte go upatstvoto za rabota
- Alatkata ne treba da ja koristat lica pod 16 godini

Dodatoci:

- Koristete gi samo originalnite "Raider" dodatoci
- Pri montirawe i upotreba na dodatoci koi ne se proizvedeni od "Raider" sledete gi instrukciite na soodvetniot proizvođitel
- Upotrebuvajte dodatoci koi dozvoluvaat brzina {to e najmalku ednakva na brojot na vrtewata na alatkata
- ^uvajte gi dodatocite od udari i potresi

Nadvore{na upotreba:

Vklu~ete ja alatkata so pomo{ na prodol`en kabel (FI) so maksimalen napon 30 Ma

Pred upotreba:

- Pred da pochnete da ja koristite alatkata za prvpat, preporachливо e da dobieite praktichni informacii
- Ne rabotete so materijali koi sodr`at azbest

- Bidete vnimatelni na električni kabli ili cevki za gas / voda; proverete go rabotniot prostor na pr. metalen detektor
- Zategnete gi delovite vo sluchaj da ne se stabilni
- Ne ja zategajte alatkata so presa ili mengeme
- Koristete kompletno odvitkani i sigurni kabli so kapacitet od 16 Amps (amperi)
- Koristete zachtitni naochari i rakavici, zachtita za zvuk, maska za pra{ina i soodvetni obuvki, ako e neophodno nosete prestilka

Pri upotreba:

- Nepostojan napon moke da predizvika pa|awe na strujata; pri nepovolni uslovi i drugi aparati mo`at da bidat o{teteni (ako otporot na strujniot sistem e pomal od 0.25 Ohm (omi) ne bi trebalo da ima prechkih
- Sekogach dr`ete go kabelot podaleku od dviechkiot del na alatkata; dr`ete go kabelot vo pozadina dr`ete go podaleku od alatkata
- Ako kabelot e ochteten ili prese~en pri rabota ne go dopirajte, tuku vedna iskluchete go od struja; nikoga ne koristete alatka so ochteten kabel
- Chuvajte gi racete od rotirachkite dodatoci
- Pri rabota so metal se sozdavaat iskri; se preporachuva

- vo blizina da nema drugi lica i zapalivi materijali
- Vo sluchaj na elektrichen ili mehanichki defekt vedna iskluchete ja alatkata i izvadete ja od struja
- Vo sluchaj na prekin na naponot ili ako kabelot e sluchajno izvaden otkluchete go **on** / **off** kopcheto i stavete go vo OFF pozicija za da sprechite nekontrolirano restartirawe
- Pri prestan so rabota ne upotrebuvajte sila

Posle rabota:

- Pred da ja spu{tite alatkata iskluchete go motorot i osigurajte se deka site dviechki delovi se zapreni
- Otkako ja iskluchite machinata, nikoga ne se obiduvajte rachno da ja zaprete rotacijata na dodatokot

Garancija / `ivotna okolina:

- Sekoga dr`ete ja alatkata i kablite chisti (posebno ventilacionite otvori)



Vnimanie! Ne se obiduvajte da gi chistite ventilacionite otvori so pomo na chilesti predmeti



Vnimanie! Iskluchete ja alatkata od struja pred da ja chistite

Ovoj proizvod na “Raider” ima garancija vo soglasnost so za razlichni zemji specifichni pravila: {teta pri normalno koristewe, preoptovaruvawe ili nesoodvetno koristewe che bidat isklucheni od garancijata.

Vo sluchaj na `alba ispratete go aparatot **nerasklopen** zaedno so dokaz za kupuvawe vo najbliski ot servis na “Raider”.

Instrukcii za bezbedna rabota:

Pri koristewe na elektrichni alatki slednite osnovni merki za bezbednost koi e go namalat rizikot od po`ar, elektrichen udar ili povreda.



Prochitajte gi site instrukcii pred da pochnete da go koristite produktot.

Zapomnete gi slednite instrukcii:

- 1. Proverete ja volta`ata na instrumentot**
- 2. Odr`uvajte ja rabotnata sredina chista.** Neredot vo rabotnata sredina predizvikuva povredi
- 3. Zemete ja vo predvid rabotnata sredina.** Ne ja ostavajte alatkata na do`d. Ne ja upotrebuvajte alatkata vo vla`na ili mokra sredina. Rabotete pri dobro osvetluvawe. Ne ja koristete alatkata vo prisustvo na zapalivi te`nosti i gasovi.
- 4. Zachtitete se od elektrichen udar.** Izbegnuvajte kontakti so zazemjeni povrchini (cevki, radiator, fri`ideri, elektrichni pechki).
- 5. Ne dozvoluvajte pristap na deca vo opasna blizina.** Ne dozvoluvajte posetiteli da ja dopiraat alatkata ili kabelot, tie treba da se dr`at ponastrana od rabotniot prostor.
- 6. `uvajte gi alatkite koi ne gi koristite na sigurno mesto.** Koga ne se vo upotreba, alatките treba da se `uvaat na suvo i zakluchno mesto daleku od dofat na deca.
- 7. Ne ja preoptovaruvajte alatkata.** Je ja vri rabotata podobro i pobezbedno na nachin na koj e nameneta.

8. **Kori st et e ja vi sti nskat a al at ka.** Ne pri sil uvajte mali al at ki ili dodatoci da ja vr{ at rabot at a na pogol emi al at ki . Ne ja kori st et e al at kat a za nespeci f icni dejnost i (na pr . ne kori st et e mot or na pi la za se~ewe na gr anki)
9. **Obl e~et e se soodvet no.** Ne noset e { i roka obl eka ili naki t , ti e mo` at da bi dat f at eni vo dvi` e~ki te del ovi na ma{ i nat a. Gumeni rakavi ci i obuvki so st abil en | on se pr epor a~l i vi koga se raboti nadvor . Noset e za{ t it a za kosat a.
10. **Kori st et e za{ t it ni o~il a l st o t aka kori st et e i maska za pra{ i na,** ako pri se~ewet o se osl oboduva pr av.
11. **Kori st et e apar ati za ekstr akci ja na pra{ i na.** Ako i mat e obezbedeno opr ema za ekstr akci ja na pra{ i na i mest o za sobi r awe nai st at a, osi gur ajt e se deka se vkl u~eni i deka pr avi l no se upot r ebuvaat .
12. **Ne go zl oupot r ebuvajt e kabel ot .** Ni koga{ ne ja noset et aka { to } e ja dr` it e za kabel ot , ni koga{ ne go t egnete za da ja i skl u~i te al at kat a od str uja i dr` et e go podal eku od to pl i na, masl o i ostr i kr aevi .
13. **Obezbedet e go rabot ni ot mater i jal .** Kori st et e st ega i l i mengeme za da go f i ksi rat e mater i jal ot na koj raboti te, to a e pobezbedno ot kol ku da go dr` it e so r ace i i st ovr emeno vi gi osl oboduva dvet e r ace.
14. **Ne se pr ot egajt e.** Sekoga{ bi det e vo r amot e` a pri rabota.
15. **Odn esuvaj t e se so gri` a kon al at ki te.** Odr` uvaj t e gi al at ki te ostr i i ~i sti za podbr i i pobezbedni perf or mansi . Sl edet e gi i nstr ukci i te za odr` uvawe i menuvawe na dodatoci te. Prover et e gi kabl i te na al at kat a i { teker i te odvr eme - navr eme i ako se o{ t et eni povi kajt e kval i f i kuvana l i ~nost da gi popr avi . Prover et e gi prodol` ni te kabl i i pr omenet e gi ako se o{ t et eni . Odr` uvaj t e gi r a~ki te suvi , ~i sti i podal eku od benzi nil i masl o.
16. **I skl u~uvaj t e go apar at ot od str uja.** I skl u~uvaj t e go apar at ot koga ne e vo upot r eba, pr ed ser vi si r awe i l i koga menuvat e dodatoci kako { to se no` evi , seka~i i sl i ~no.
17. **Ot str anet e gi kl u~ovi te od al at kat a.** Navi knet e se da pr over uvat e dal i kl u~evi te se ot str anet i od al at kat a pr ed da ja vkl u~i te.
18. **I zbegnet e sl u~ajno vkl u~uvawe.** Ne ja noset e vkl u~ena al at kat a so pr st ot na pr eki nuva~ot . Bi det e si gur ni deka al at kat a e i skl u~ena koga ja ukl u~uvat e vo str uja.
19. **Nadvore{ no kori st ewe na prodol` ni kabl i .** Pri rabota so al at kat a vo nadvore{ ni usl ovi kori st et e samo prodol` ni kabl i so t akva namena.
20. **Bi det e vni mat el ni .** G edaj t e { to pr avi te, kori st et e zdr av razumi ne rabot e e so al at kat a koga st e umorni .
21. **Prover et e gi o{ t et eni te del ovi .** Pr ed da go kori st et e apar at ot sekoga{ pr over et e ja za{ t it at a i dr ugi te del ovi za da pr over it e deka ti e } e rabot at i spr avno. Prover et e gi dvi` e~ki te del ovi . Prover et e dal i i spr avno st e gi mont i r al e si te del ovi i dr ugi usl ovi koi mo` at da vl i jaat na rabot at a. Kapak, pr eki nuva~i l i dr ug del koj e nei spr aven i l i o{ t et en t r eba da se smeni i l i popr avi . Ne kori st et e al at ka ako pr eki nuva~ot ne raboti .

22. Vni mani e! Kor i st et e ja al at kat a i
negovi te dodat oci soodvet ni so
ovi ei nstrukci i zemaj}i gi vo
obzi r rabot ni te usl ovi i r rabot a
koja }e ja i zvr { uvat e. Upot r eba na
al at kat a za r rabot a r azl i ~na od
pr edvi denat a mo` e da r ezul ti r a so
opasni si tuaci i .

**23. P opr avaj t e ja al at kat a vo
avt or i zi r an (ovl ast en) ser vi s.**
Ovoj el ektri ~en apar at e vo
soodvet nost so r el evant ni te
pr avi l a za si gur nost . Si te
popravki t r eba da se vr { at od
st r ana na kval i f i kuvani l i ca
kor i st ej}i or i gi nal ni r ezer vni
del ovi , vo dr ugsl u~aj ova mo` e da
r ezul ti r a so gol ema opasnost za
kor i sni kot .

Полир машина RD-PC03G

ТЕХНИЧЕСКИЕ ДАННЫЕ

Мощность: 110 Вт

Напряжение: 230 V-50 Hz

Скорость холостого хода: 3100 об / мин

Размер поверхности: 240 мм

ТЕХНИКА БЕЗОПАСНОСТИ

ОБЩЕЕ

- Прочитайте и сохраните данное Руководство и прилагаемые инструкции по технике безопасности
- Этим инструментом не должны пользоваться лица моложе 16-ти лет

НАСАДКИ

- Используйте оригинальные насадки „Raider”, которые можно получить у Вашего дилера фирмы “Raider”
- При установке/использовании насадок не от фирмы “Raider”, соблюдайте инструкции соответствующего завода-изготовителя
- Использовать только принадлежности, предельно допустимая скорость вращения которых не меньше, чем максимальная скорость вращения прибора на холостом ходу

ИСПОЛЬЗОВАНИЕ ВНЕ ПОМЕЩЕНИЯ

- Подсоедините инструмент через прерыватель напряжения в случае короткого замыкания (FI) с максимальным пусковым током 30 мА

ПЕРЕД ИСПОЛЬЗОВАНИЕМ

- Перед использованием инструмента в первый раз рекомендуется получить практическую информацию

- Не работайте с материалами, содержащими асбест
- Проверьте рабочую зону на предмет отсутствия скрытой электрической проводки либо газо- водопроводных труб; например применив металлодетектор
- Будьте особенно осторожны при прорезывании проемов в несущих стенах (проемы в несущих стенах регламентируются законодательством каждой отдельной страны; эти правила следует соблюдать в любом случае, так что перед началом работ проконсультируйтесь с ответственным инженером - строителем, архитектором либо инспектором по строительству)
- Зажмите заготовку, если ее веса недостаточно для устойчивости
- Не зажимайте инструмент в тисках
- Используйте полностью раскрученные и безопасные удлинительные шнуры на 16 А
- Одевайте защитные очки и перчатки, средства защиты волос , противопылевой респиратор и прочную обувь; а при необходимости - фартук
- Убедитесь в том, что инструмент выключен перед подключением его к розетке

ВО ВРЕМЯ ИСПОЛЬЗОВАНИЯ

Процессы включения вызывают кратковременное снижение напряжения; при неблагоприятных условиях в сети может возникнуть отрицательное влияние на другие приборы (при импедансе сети меньше, чем 0,25 Ом,

- какие-либо нарушения не ожидаются)
- Всегда держите провод подальше от движущихся частей инструмента; направляйте провод назад в сторону от инструмента
- В случае повреждения, либо обрыва провода не прикасайтесь к нему, а немедленно выньте вилку из розетки; никогда не используйте инструмент с поврежденным проводом
- Держите руки в стороне от вращающихся насадок
- В случае прекращения электроснабжения, либо при случайном выпадении вилки из розетки, поставьте выключатель в положение "Выкл" (OFF) для предотвращения неожиданного включения
- Не прилагайте на инструмент чрезмерного усилия, которое может вызвать его заклинивание

ПОСЛЕ ИСПОЛЬЗОВАНИЯ

- Перед тем как опустить инструмент, выключите двигатель и убедитесь, что все его движущиеся части полностью остановились
- После выключения инструмента никогда не пытайтесь остановить вращение насадок приложением поперечной силы

ГАРАНТИЯ / ОХРАНА СРЕДЫ

- Всегда содержите инструмент и его шнур в чистоте (особенно вентиляционные отверстия)



Внимание! Не пытайтесь производить чистку путем введения через эти вентиляционные отверстия острых предметов



Внимание! Перед чисткой инструмента нужно разъединить штепсельный разъём

- Это изделие "Raider" имеет гарантию в соответствии с установленными правилами; повреждение вследствие нормального использования, перегрузки или неверного обращения не включены в гарантию
- При неисправности отошлите инструмент в **неразобранном** виде вместе с доказательством покупки дилеру или в ближайший отдел обслуживания "Raider"

ПРАВИЛА БЕЗОПАСНОСТИ

При пользовании электроинструментом для предотвращения опасности шока, травмы и пожара всегда нужно принимать во внимание следующие принципиальные правила безопасности.



Внимательно прочтите эти правила, прежде чем приступить к пользованию инструментом. Тщательно соблюдайте эти правила.

1. Проверьте напряжение, указанное на щите

2. Содержите в порядке рабочее место

Беспорядок на рабочем месте ведет к несчастным случаям.

3. Считайтесь с влиянием окружающей среды

Не подвергайте электроинструмент воздействию дождя. Не пользуйтесь электроинструментом в сырой или мокрой среде. Позаботьтесь о

хорошем освещении. Не пользуйтесь электроинструментом поблизости от воспламеняющихся жидкостей или газов.

4. Не допускайте короткого замыкания

Не допускайте физического контакта с заземленными объектами (например, с металлическими трубами, радиаторами и батареями, кухонными плитами, холодильниками).

5. Не позволяйте другим лицам приближаться к инструменту и шнуру

Держите их подальше от места Вашей работы.

6. Храните инструмент в безопасном месте

Бездействующий электроинструмент следует хранить в сухом, закрытом месте, недоступном для детей.

7. Не подвергайте инструмент перегрузкам

Лучше и надежнее всего инструмент работает в пределах указанного диапазона мощности.

8. Не используйте вспомогательные устройства и оборудование недостаточной мощности для слишком высоких нагрузок

Не используйте оборудование для работ или задач, на которые оно не рассчитано (например, не используйте циркулярную пилу для спиливания деревьев или подрезки ветвей).

9. Носите подходящую спецодежду

Не носите слишком свободную одежду или украшения, которые могут попасть в движущиеся части оборудования. При работе на открытом воздухе рекомендуются резиновые рабочие перчатки и обувь на профилированной подошве. Длинные волосы убирайте под шлем.

10. Пользуйтесь защитными очками

При работах, связанных с образованием пыли, пользуйтесь также пылезащитной маской.

11. Пользуйтесь пылеуловителями

Если в объем поставки входит вспомогательное оборудование для улавливания пыли, позаботьтесь о правильном его подключении и использовании.

12. Правильно пользуйтесь шнуром

Не носите инструмент, держа его за шнур, не дергайте за шнур, чтобы отсоединить штекер от стопорного контакта; защищайте шнур от перегрева, масла и острых кромок.

13. Надежно закрепляйте обрабатываемую деталь

Пользуйтесь тисками или верстаком для закрепления обрабатываемой детали; это надежнее, чем придерживать ее рукой, кроме того, это позволит работать обеими руками.

14. Работайте в устойчивом положении

Избегайте необычных положений тела и старайтесь работать в устойчивом положении, постоянно сохраняя равновесие.

15. Содержите инструмент в хорошем состоянии

Для надежной и безопасной работы инструмент должен быть хорошо заточенным и чистым. Соблюдайте правила эксплуатации, а также рекомендации по замене принадлежностей. Регулярно проверяйте шнур и штекер, а при их замене в случае неисправности пользуйтесь услугами специалиста, имеющего право выполнять работы такого рода. Регулярно проверяйте

удлинительный шнур и заменяйте его в случае неисправности. Рукоятки должны быть сухими и очищенными от масла и жира.

16. Вынимайте штекер из стопорного контакта

Когда инструмент бездействует, при уходе или во время смены принадлежностей, например, полотнищ пилы, сверл и т. д.

17. Не оставляйте наладочных ключей

Прежде чем включить инструмент, проверьте, не забыли ли Вы снять с него ключи и прочее вспомогательное оборудование.

18. Избегайте непреднамеренных включений

Не переносите подключенный к сети инструмент, держа палец на включателе. Следите за тем, чтобы при подключении к сети переключатель был выключен.

19. Применение удлинителя при наружных работах

При наружных работах пользуйтесь только предусмотренными для этой цели и соответственно маркированными удлинителями.

20. Всегда будьте внимательны

Не отводите глаз от выполняемой работы, выполняйте ее вдумчиво, пользуйтесь инструментом только в сосредоточенном состоянии.

21. Контролируйте исправность электроинструмента

До начала работы с электроинструментом следует тщательно проверить, надежно ли функционируют защитные устройства и рабочие элементы. Проверьте, как работают подвижные элементы, не заедают ли они, нет ли у них дефектов. Все рабочие элементы должны быть надежно закреплены, они должны отвечать всем требованиям, гарантирующим

безукоризненную работу инструмента. Ремонт или заменой неисправных предохранительных устройств, переключателей или других деталей инструмента должен заниматься специалист, имеющий право выполнять работы такого рода. Не пользуйтесь инструментом, если переключатель не в состоянии включить и выключить его.

22. Внимание! Используйте машину и аксессуары в соответствии с настоящей инструкцией по безопасности и для целей, для которых эта машина предназначена, учитывая рабочие условия и характер работы, которую предстоит выполнить. Использование машины для иных операций, которые, как можно полагать, данная машина не может выполнять, может вызвать опасность.

23. Привлекайте к ремонту только специалиста, имеющего право заниматься работами такого рода

Данный электроинструмент отвечает всем требованиям соответствующих правил безопасности. Чтобы исключить возможность несчастного случая для пользователя, ремонтом инструмента должен заниматься только специалист, имеющий право выполнять работы такого рода, при этом следует использовать только оригинальные детали.

Original instructions' manual

Dear Customer,

Congratulations on the purchase of machinery from the fastest growing brand of electric and pneumatic tools - RAIDER. When properly installed and operating, RAIDER are safe and reliable machines and work with them will deliver a real pleasure. For your convenience has been built and excellent service network of 32 service station across the country.

Before using this machine, please carefully acquainted with these "instructions for use.

In the interest of your safety and to ensure proper use and read these instructions carefully, including the recommendations and warnings in them. To avoid unnecessary errors and accidents, it is important that these instructions will remain available for future reference to all who will use the machine. If you sell it to a new owner "Instructions for Use" must be submitted along with it to enable new users to become familiar with relevant safety and operating instructions.

Euromaster Import Export Ltd. is an authorized representative of the manufacturer and owner of the trademark RAIDER.

Adress: Sofia City 1231, Bulgaria "Lomsko shausse" Blvd. 246, tel 02 934 33 33, 934 10 10, www.raider.bg; www.euromasterbg.com; e-mail: info@euromasterbg.com.

Since 2006 the company introduced the system of quality management ISO 9001:2008 with scope of certification: Trade, import, export and servicing of hobby and professional electrical, mechanical and pneumatic tools and general hardware. The certificate was issued by Moody International Certification Ltd, England.

POLISHER

RD-PC03G

TECHNICAL DATA

Power: 110 W

Voltage: 230V-50Hz

No-load speed: 3100RPM

Surface size: 240 mm

SAFETY INSTRUCTIONS

GENERAL

- Read and save this instruction manual
- Only use this tool for dry grinding/cutting
- Only use the flanges which are supplied with this tool
- This tool should not be used by people under the age of 16 years

ACCESSORIES

- Use the original „Raider“ accessories which can be obtained from your “Raider” dealer
- For mounting/using non-“Raider” accessories observe the instructions of the manufacturer concerned
- Use only accessories with an allowable speed matching at least the highest no-load speed of the tool
- Protect accessories from impact, shock and grease

OUTDOOR USE

- Connect the tool via a fault current (FI) circuit breaker with a triggering current of 30 mA maximum

BEFORE USE

- Before using the tool for the first time, it is recommended to receive practical information
- Do not work with materials containing asbestos
- Be careful of hidden electrical wires or gas- and water pipes; check the work area, for instance with a metal detector
- Clamp the workpiece in case it does not remain stationary from its own weight
- Do not clamp the tool in a vice
- Use completely unrolled and safe extension cords with a capacity of 16 Amps (UK 13 Amps)
- Wear protective glasses and gloves, hearing protection, a dust mask, and sturdy shoes; when necessary, also wear an apron
- Be sure tool is switched off when plugging in

DURING USE

- Inrush currents cause short-time voltage drops; under unfavourable power supply conditions, other equipment may be affected (if the system impedance of the power supply is lower than 0,25 Ohm, disturbances are unlikely to occur)
- Always keep the cord away from moving parts of the tool; direct the cord to the rear, away from the tool
- If the cord is damaged or cut through while working, do not touch the cord, but immediately disconnect the plug; never use the tool with a damaged cord
- Keep hands away from rotating accessories
- In case of electrical or mechanical malfunction, immediately switch off the tool and disconnect the plug

In case of current interruption or when the plug is accidentally

pulled out, unlock the on/off switch immediately and put it in the OFF-position in order to prevent uncontrolled restarting

- Do not apply so much pressure on the tool that it comes to a standstill

AFTER USE

- Before you put down the tool, switch off the motor and ensure that all moving parts have come to a complete standstill
- After switching off the tool, never stop the rotation of the accessory by a lateral force applied against it

WHEN CONNECTING NEW 3-PIN PLUG (U.K. ONLY):

- Do not connect the blue (= neutral) or brown (= live) wire in the cord of this tool to the earth terminal of the plug
- If for any reason the old plug is cut off the cord of this tool, it must be disposed of safely and not left unattended

SAFETY INSTRUCTIONS

When using electric tools, the following basic safety precautions should always be followed to reduce the risk of fire, electric shock and personal injury.



Read all these instructions before attempting to operate this product. Save these instructions.

1. Check voltage indicated on nameplate;

2. Keep work area clean

Cluttered areas and benches invite injuries;

3. Consider work area environment

Do not expose power tools to rain. Do not use power tools in damp or wet locations. Keep work area well lit. Do not use power tools in presence of flammable liquids or gasses;

4. Guard against electric shock

Avoid body contact with earthed surfaces (e.g. pipes, radiators, ranges, refrigerators);

5. Keep children away

Do not let visitors contact tool or cord; they should be kept away from work area;

6. Store idle tools

When not in use, tools should be stored in a dry and locked-up place, out of reach of children;

7. Do not force the tool

It will do the job better and safer at the rate for which it was intended;

8. Use the right tool

Do not force small tools or attachments to do the job of a heavy-duty tool. Do not use tools for purposes not intended (e.g. do not use a circular saw for cutting tree limbs or logs);

9. Dress properly

Do not wear loose clothing or jewelry; they can be caught in moving parts. Rubber gloves and non-skid footwear are recommended when working outdoors. Wear protective hair covering to contain long hair;

10. Use safety glasses

Also use face or dust mask, if cutting operation is dusty;

11. Connect dust extraction equipment

If devices are provided for the connection of dust extraction and collection facilities, ensure these are connected and properly used;

12. Do not abuse the cord

Never carry the tool by the cord, never yank the cord to disconnect it from the

socket, and keep the cord away from heat, oil and sharp edges;

13. Secure work

Use clamps or a vise to hold the work; it is safer than using your hand and it frees both hands to operate the tool;

14. Do not overreach

Keep proper footing and balance at all times;

15. Maintain tools with care

Keep tools sharp and clean for better and safer performance. Follow instructions for maintenance and changing accessories. Inspect tool cords and plugs periodically and, if damaged, have them repaired by a qualified person. Inspect extension cords periodically and replace them, if damaged. Keep handles dry, clean and free from oil and grease;

16. Disconnect tools

Disconnect tool when not in use, before servicing, or when changing accessories such as blades, bits and cutters;

17. Remove tool keys

Form the habit of checking to see that keys and adjusting wrenches are removed from the tool before turning it on;

18. Avoid unintentional starting

Do not carry a plugged-in tool with a finger on the switch. Be sure the switch is off when plugging in;

19. Outdoor use extension cords

When tool is used outdoors, use only extension cords intended for use outdoors and so marked;

20. Stay alert

Watch what you are doing, use common sense and do not operate tool when you are tired;

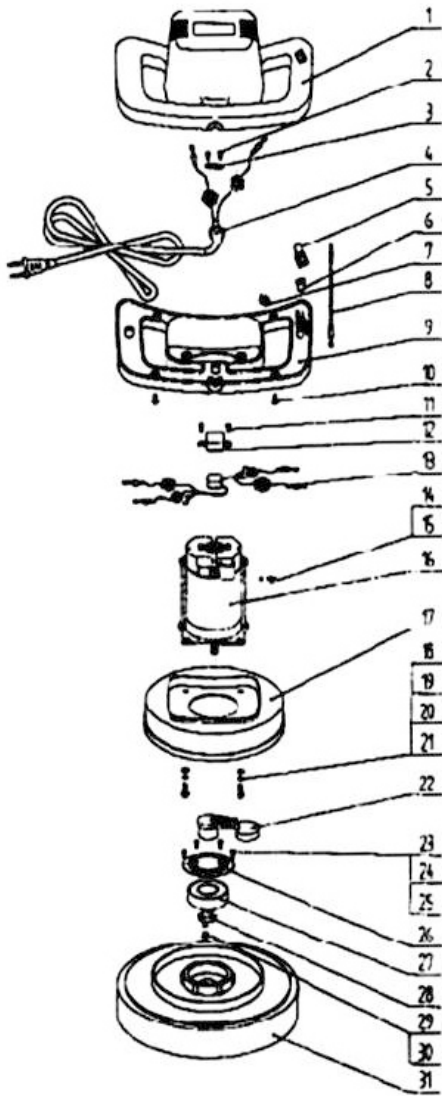
21. Check damaged parts

Before you use the tool, always carefully check the guarding and other parts to determine that they will operate properly and perform their intended functions. Check for alignment of moving parts, binding of moving parts and breakage of parts. Check for proper mounting of all parts and any other conditions that may affect their operation. A guard, switch or other part that is damaged or defective should be properly repaired or replaced by a qualified person. Do not use tool, if switch does not turn it on and off;

22. Warning! Use the tool and its accessories in accordance with these safety instructions and in the manner intended for the particular tool, taking into account the working conditions and the work to be performed. Use of the tool for operations, different from those normally expected to be performed by the particular tool, could result in a hazardous situation;

23. Have the tool repaired by a qualified person

This electric tool is in accordance with the relevant safety rules. Repairs should only be carried out by qualified persons using original spare parts, otherwise this may result in considerable danger for the user;



1. upper shell
2. M4 bolt
3. cord grip
4. power cord
5. switch pusher
6. switch
7. rectifier
8. connecting cord
9. lower shell
10. M4 bolt
11. M3 bolt
12. capacitor grip
13. anti-jamming cord
14. M4 bolt
15. M4 spring washer
16. permanent-magnet motor
17. protective shell
18. M5 nut
19. M5 bolt
20. M5 washer
21. M5 spring washer
22. balance block
23. M3 bolt
24. M3 nut
25. M3 bolt
26. press board
27. bearing
28. press board
29. M5 spring washer
30. M5 bolt
31. foam pad



ЕО ДЕКЛАРАЦИЯ ЗА СЪОТВЕТСТВИЕ

Евромастер Импорт Експорт ООД
Адрес: София 1231, България, "Ломско шосе" 246.

Продукт: Полирмашина
Запазена марка: RAIDER
Модел: RD-PC03G

е проектиран и произведен в съответствие със следните директиви:

2006/42/ЕО на Европейския парламент и на Съвета от 17 май 2006 година относно машините
2014/30/ЕС на Европейския парламент и на Съвета от 12 декември 2006 г. за хармонизиране
на законодателствата на държавите-членки относно електрически съоръжения, предназначени
за използване в определени граници на напрежението;
2014/35/ЕС на Европейския парламент и на Съвета от 15 декември 2004г. за сближаване на
законодателствата на държавите-членки относно електромагнитната съвместимост

и отговаря на изискванията на следните стандарти:

EN 62841 - 1: 2015
EN 62841 - 2-4: 2014
EN 55014-1:2017
EN 55014-2:2015
EN 61000-3-2:2014
EN 61000-3-3:2013



Място и дата на издаване:
София, България
16-ти август 2019 г.

Бранд мениджър:


Красимир Петков



EC DECLARATION OF CONFORMITY

Euromaster Import Export Ltd.

Address: Sofia 1231, Bulgaria, 246 Lomsko shausse Blvd.

Product: Polisher

Brand: RAIDER

Type Designation: RD-PC03G

is designed and manufactured in conformity with following Directives:

2006/42/EC of the European Parliament and the Council dated 17-th May 2006 on machinery
2014/30/EU of the European Parliament and of the Council of 12 December 2006 on the
harmonisation of the laws of Member States relating to electrical equipment designed
for use within certain voltage limits;
2014/35/EU of the European Parliament and of the Council of 15 December 2004 on the
approximation of the laws of the Member States relating to electromagnetic compatibility

EN 62841 - 1: 2015
EN 62841 - 2-4: 2014
EN 55014-1:2017
EN 55014-2:2015
EN 61000-3-2:2014
EN 61000-3-3:2013



Place&Date of Issue:
Sofia, Bulgaria
August 16, 2019

Brand Manager:

Krasimir Petkov



DECLARAȚIE DE CONFORMITATE

Euromaster Import Export Ltd.

Adresa: Sofia 1231, Bulgaria, 246 Lomsko shausse Blvd.

Produs: Slefuitor

Trademark: RAIDER

Model: RD-PC03G

este proiectat și fabricat în conformitate cu următoarele Directivelor:

Directiva 2006/42/CE a Parlamentului European și a Consiliului din 17 mai 2006 privind echipamentele tehnice;

Directiva 2014/30/CE a Parlamentului European și a Consiliului din 12 decembrie 2006 privind armonizarea legislațiilor statelor membre referitoare la echipamentele electrice destinate utilizării în cadrul unor anumite limite de tensiune;

Directiva 2014/35/CE a Parlamentului European și a Consiliului din 15 decembrie 2004 privind compatibilitatea electromagnetică

este în conformitate cu următoarele standarde:

EN 62841 - 1: 2015

EN 62841 - 2-4: 2014

EN 55014-1:2017

EN 55014-2:2015

EN 61000-3-2:2014

EN 61000-3-3:2013



Locul și Data apariției:

Sofia, Bulgaria

August 16, 2019

Brand Manager:

Krasimir Petkov

ГАРАНЦИОННА КАРТА

МОДЕЛ.....

СЕРИЕН №

СРОК

(за подробности виж гаранционните условия)

№, дата на фактура / касов бон.....

ДАНИ ЗА КУПУВАЧА

ИМЕ/ФИРМА

(попълва се от служителя)

АДРЕС.....

(попълва се от служителя)

ПОДПИС НА КУПУВАЧА.....

(запознат съм с гаранционните условия и правилата за експлоатация, издешето е в техническа изправност и окомплектовка)

ДАНИ ЗА ПРОДАВАЧА

ИМЕ/ФИРМА

(попълва се от служителя)

АДРЕС

(попълва се от служителя)

ДАТА/ПЕЧАТ

СЕРВИЗЕН ПРОТОКОЛ

Примен протокол	Дата на приемане	Описание на дефекта	Дата на предаване	Подпис

Централен сервиз: София, бул: "Ломско шосе" 246, тел.: 0700 44 155 (безплатен за цялата страна)

e-mail: info@euromasterbg.com

Машините „RAIDER“ са конструирани и произведени съгласно действащите в Република България нормативни документи и стандарти за съответствие с всички изисквания за безопасност. Съдържание и обхват на търговската гаранция

Търговската гаранция, която "Евромастер Импорт-Експорт" ООД дава за територията на Република България е както следва:

- 36 месеца за всички електроинструменти от серията Raider Pro, Raider Industrial;
- 36 месеца за физически лица - електроинструменти от сериите Raider Garden Tools, Raider Power Tools
- 24 месеца за физически лица - електроинструменти от серията Raider Pneumatic;
- 12 месеца за юридически лица - електроинструменти от сериите Raider Garden Tools и Raider Power Tools, Raider Pneumatic.

Търговската гаранция е валидна при предоставяне на гаранционна карта попълнена правилно в момента на закупуване на машината и фискален касов бон или фактура. Гаранционната карта трябва да съдържа модел, сериен номер, име подпис и печат на търговеца/продад машината, подпис от страна на клиента, че е запознат с гаранционните условия и датата на покупката. Непопълнени или подправени гаранционни карти са невалидни. За рекламацията се приемат само добре почистени машини в оригинална кутия и пълна комплектация!

Машините трябва да се използват само по предназначение и в съответствие с инструкцията за употреба.

За да се гарантира безопасната работа е необходимо клиента да се запознае добре с инструкцията за употреба на машината, правилата за безопасност при работа с нея и конкретното и предназначение. Машината изисква периодично почистване и подходяща поддръжка.

Гаранцията не покрива:

- износване на цветното покритие на машината;
- части и консумативи, които подлежат на износване, причинено от ползването като например: грес и масло, четки, водачки, опорни ролки, тампони, гумени маншони, задвижващи ремъци, спирачки, акумулаторни батерии, гъвкав вал с жило, лагери, семерини, бутало с ударник на такеки и др.;
- допълнителни аксесоари и консумативи като: ръкохватки, струйник, батерии, кутии, зарядни устройства, свердела, дискове за рязане, секачи ножове, вериги, шукурки, ограничители, полир-шайби, патронници (захвати и държачи на режещият инструмент), макарата за корда и самата корда за косачки и др.;
- стояеми електрически предпазители и крушки;
- механични повреди на корпуса и всички външни елементи на изделието, включително декоративни;
- предпазители за очи, предпазители за режещи инструменти, гумирани плочи, закопчалки, линеали и др.;
- захранващ кабел и щепсел;
- цялостни повреди на инструментите, причинени от природни бедствия, като пожари, наводнения, земетресения и др.; Отпадане на гаранцията.

Фирма "Евромастер И/Е" ООД не е отговорна за повреди причинени от трети лица, като ложи, натоварвания и др.; както и „Електроносни/дигитални дружества“, повреди от външен характер, като токови удари, нестандартни захранващи напрежения и има правото да откаже гаранционно обслужване при:

- несъответствие (или непълнота) сериен номер на изделието с този попълнен на гаранционната карта;
- залепен или липсващ индетификационен етикет на машината;
- повреди възникнали при транспорт, неправилно съхранение и монтаж на машината;
- направен опит за неотризирана сервизна намеса в неупълномощена сервизна база;
- повреди, които са причинени в следствие на неправилна употреба (неспазване инструкцията за експлоатация) на машината от страна на клиента или трети лица;
- повреди причинени в резултат на използването на машината в друга среда освен препоръчаната от производителя (влажност, температура, вентилация, напрежение, запрашеност и др.);
- повреди, причинени от попадане на външни тела в машината;
- повреди, причинени в следствие на небрежно боравене с машината;
- повреда на ротор или статор, изразяваща се в слепване между тях, следствие на стояне на изолациите, причинено от продължително претоварване;
- повреда на ротор или статор причинена от претоварване или нарушена вентилация, изразяваща се в промяна на цвета на лектора или намотките;
- липсват защитни дискове, опорни плотове или други компоненти които са част от конструкцията на инструмента и са предназначени за осигуряването на безопасната му и правилна експлоатация;

- захранващ кабел на инструментa е удължаван или подменян от клиента;

- повредата е причинена от претоварване или липсва вентилация, недостатъчно или неправилно смазване на движещите се компоненти на изделието - в това число всички пневматични инструменти от серията Raider Pneumatic, за които е нужно специално масло (пневматично)

- износване или блокирани лагери поради претоварване, продължителна работа или прах;
- разбита лагерна втулка;
- разбит лагерен гнездо от блокиран лагер или разбита втулка;
- нарушаване целостта на зъбите на зъбни предавки (счупени, износени);
- разбито шпоново или резбово съединение;
- повреда в ел.ключ или електронно управление причинена от прах или счупване;
- повредена редукторна кутия (глава) причинено от застопяващия механизъм;
- поява на необичайна хлабина между бутало и цилиндър в резултат на претоварване, продължителна работа или прах;
- затягане между бутало и цилиндър в резултат на претоварване, продължителна работа или прах;
- повредено центробежно колело и спирачка (променен цвят) – дължи се на работа с блокирана спирачка; Сроъкът за отремонтване на приети в сервиза машини е в рамките на един месец.

Сервизите не носят отговорност за машини, не потърсени от собствениците им един месец след законния срок за ремонт! Законната гаранция е съгласно изискванията на ЗЗП.

Независимо от търговската гаранция продавачът отговаря за липсата на съответствие на потребителската стока с договора за продажба съгласно гаранцията по чл. 112 – 115.

Чл. 112. (1) При несъответствие на потребителската стока с договора за продажба потребителят има право да предяви рекламация, която поиска от продавача да приведе стоката в съответствие с договора за продажба. В този случай потребителят може да избира между извършване на ремонт на стоката или замяната ѝ с нова, освен ако това е невъзможно или избрият от него начин за обезщетение е непропорционален в сравнение с другия.

(2) Смята се, че даден начин за обезщетяване на потребителя е непропорционален, ако неговото използване налага разходи на продавача, които в сравнение с другия начин на обезщетяване са неразумни, като се вземат предвид:

1. стойността на потребителската стока, ако я имаше липса на несъответствие;
2. значимостта на несъответствието;
3. възможността да се предложи на потребителя друг начин на обезщетяване, който не е свързан със значителни неудобства за него.

Чл. 113. (1) Когато потребителската стока не съответства на договора за продажба, продавачът е длъжен да я приведе в съответствие с договора за продажба.

- (2) Привеждането на потребителската стока в съответствие с договора за продажба трябва да се извърши в рамките на един месец, считано от предявяването на рекламацията от потребителя.
- (3) След изтичането на срока по ал. 2 потребителят има право да развали договора и да му бъде възстановена заплатената сума или да иска намаляване на цената на потребителската стока съгласно чл. 114.

(4) Привеждането на потребителската стока в съответствие с договора за продажба е безплатно за потребителя. Той не дължи разходи за експедиране на потребителската стока или за материални и труд, свързани с ремонта ѝ, и не трябва да понася значителни неудобства.

(5) Потребителят може да иска и обезщетение за претърпени вследствие на несъответствието вреди.

Чл. 114. (1) При несъответствие на потребителската стока с договора за продажба и когато потребителят не е удовлетворен от решаването на рекламацията по чл. 113, той има право на избор между една от следните възможности:

1. разваляне на договора и възстановяване на заплатената от него сума;
2. намаляване на цената.
- (2) Потребителят не може да претендира за възстановяване на заплатената сума или за намаляване цената на стоката, когато търговецът се съглася да бъде извършена замяна на потребителската стока с нова или да се поправи стоката в рамките на един месец от предявяване на рекламацията от потребителя.
- (3) Търговецът е длъжен да удовлетвори искане за разваляне на договора и да възстанови заплатената от потребителя сума, когато след като е удовлетворил три рекламации на потребителя чрез извършване на ремонт на една и съща стока, в рамките на срока на гаранцията по чл. 115, е налице следваща поява на несъответствие на стоката с договора за продажба.
- (4) Потребителят не може да претендира за разваляне на договора, ако несъответствието на потребителската стока с договора е незначително. Чл. 115. (1) Потребителят може да упражни правото си по този раздел в срок до две години, считано от доставянето на потребителската стока.
- (2) Сроъкът по ал. 1 спира да тече през времето, необходимо за поправка или замяната на потребителската стока или за постигане на споразумение между продавача и потребителя за решаване на спора.
- (3) Упражняването на правото на потребителя по ал. 1 не е обвързано с никакъв друг срок за предявяване на иск, различен от срока по ал. 1.

RAIDER®**WARRANTY CARD**

MODEL.....

SERIAL №

TERM

(for details see the warranty conditions)

№, date of invoice / cash receipt.....

DETAILS OF BUYER

NAME / COMPANY

(be filled in by the employee)

ADDRESS.....

(be filled in by the employee)

SIGNATURE OF BUYER.....

*(I am familiar with warranty conditions and the operating device is in good working order and accessory)***DETAILS OF SELLER**

NAME / COMPANY

(be filled in by the employee)

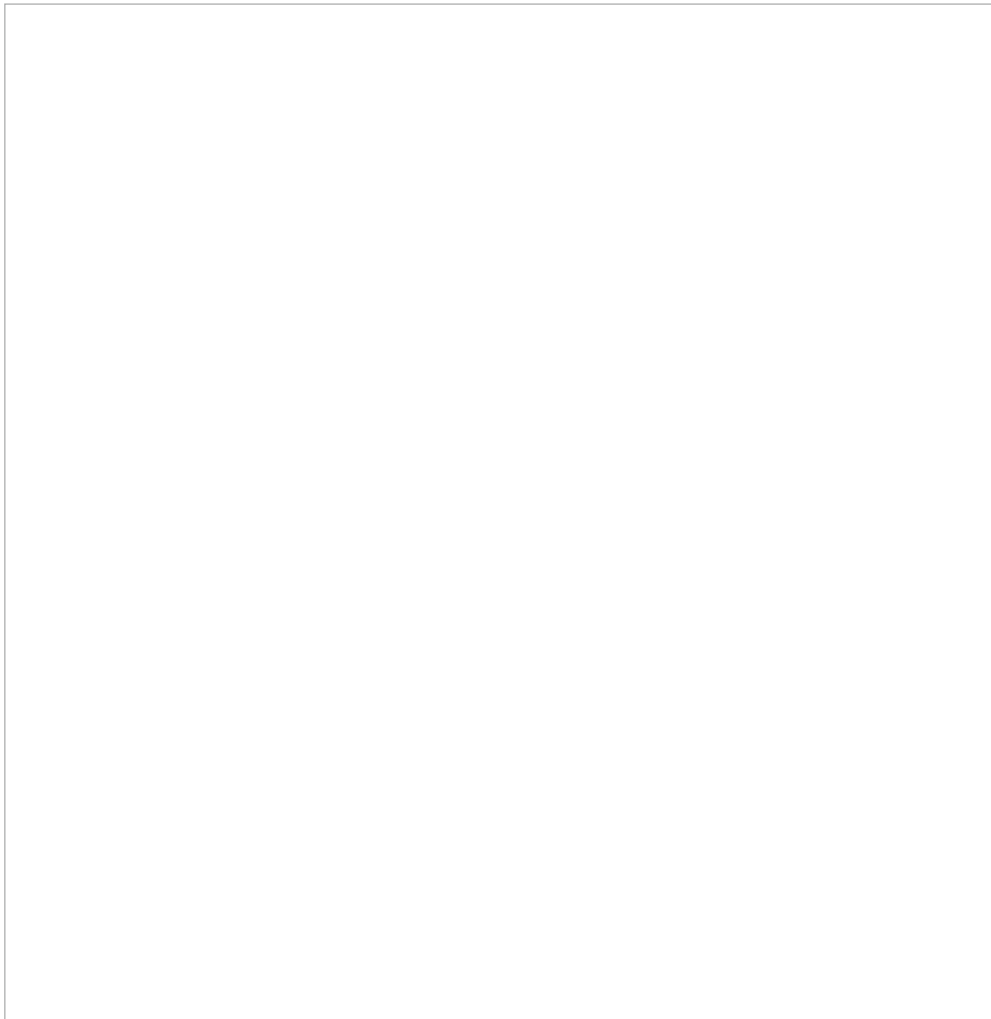
ADDRESS

(be filled in by the employee)

DATE / STAMP

SERVICE REPORT

Receiving Protocol	Date of adoption	Description of the defect	Date of transmission	Signature



EUROMASTER IMPORT EXPORT LTD



1231, Sofia, Bulgaria, 246 Lomsko shose Blvd.,
tel.: +359 700 44 155
fax: + 359 2 934 00 90
www.euromasterbg.com; e-mail: info@euromasterbg.com