

RAIDER POWER TOOLS

- шлифовалка
- mini grinder
- mini polizor
- brusilica
- брусилка
- мини троcheio
- mini brusilnik
- brusilica



RAIDER[®]
Power Tools

Contents

2	BG	схема
3	BG	инструкции за експлоатация
9	EN	instructions' manual
13	RO	instrucțiuni
17	SR	uputstva za upotrebu
22	MK	инструкции
27	EL	μετάφραση του πρωτοτύπου των οδηγιών χρήσης
32	SL	preklad pôvodného návodu na použitie
36	HR	instrukcije

RD-MG12

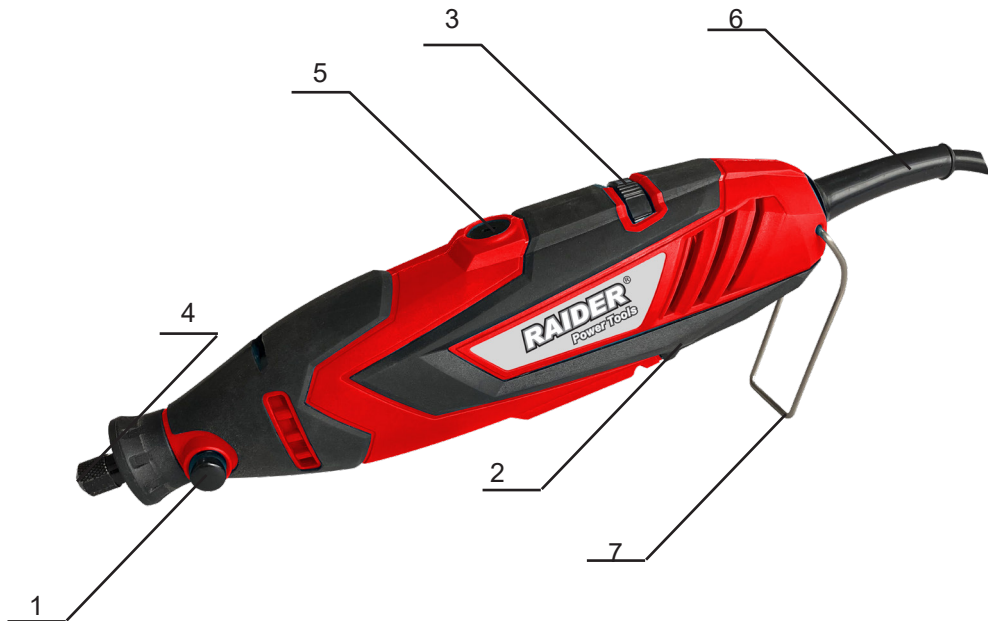
USER'S MANUAL



Шлифовалка права с жило RD-MG12

Този инструмент е предназначен за много прецизно шлифование, почистване, рязане, гравирание, полиране и пробиване на различни материали

- Този инструмент не е предназначен за професионална употреба.
- Прочетете и пазете това ръководство за работа



Двойна изолация
Double isolation



Прочетете ръководството преди употреба!
Refer to instruction manual booklet!



Носете защитни антифони!
Always wear hearing protection!



Носете защитни очила!
Wear safety glasses!

ТЕХНИЧЕСКИ ДАННИ

ЕЛЕМЕНТИ НА ИНСТРУМЕНТА:

1. Бутон за блокиране на вала
2. Ел. Прекъсвач
3. Бутон за регулиране на оборотите

4. Гайка на захвата
5. Капачки на графитните четки
6. Захранващ кабел
7. Скоба за закачане

Оригинална инструкция за употреба

Уважаеми потребители,

Поздравления за покупката на машина от най-бързоразвиващата се марка за електрически, пневматични и бензинови машини - RAIDER. При правилно инсталиране и експлоатация, RAIDER са сигурни и надеждни машини и работата с тях ще Ви достави истинско удоволствие. За Вашето удобство е изградена и отлична сервисна мрежа с 45сервиса в цялата страна.

Преди да използвате тази машина, моля, внимателно се запознайте с настоящата "Инструкция за употреба".

В интерес на Вашата безопасност и с цел осигуряване на правилната ѝ употреба, прочетете настоящите инструкции внимателно, включително препоръките и предупрежденията в тях. За избягване на ненужни грешки и инциденти, важно е тези инструкции да останат на разположение за бъдещи справки на всички, които ще ползват машината. Ако я продадете на нов собственик то "Инструкцията за употреба" трябва да се предаде заедно с нея, за да може новия ползвател да се запознае със съответните мерки за безопасност и инструкциите за работа.

"Евромастер Импорт Експорт" ООД е упълномощен представител на производителя и собственик на търговската марка RAIDER. Адресът на управление на фирмата е гр. София 1231, бул. "Ломско шосе" 246, тел. 02 934 33 33, 934 10 10, www.raider.bg; www.euromasterbg.com; e-mail: info@euromasterbg.com.

От 2006 година във фирмата е въведена системата за управление на качеството ISO 9001:2008 с обхват на сертификацията: Търговия, внос, износ и сервис на професионални и хоби електрически, пневматични и механични инструменти и обща железария. Сертификатът е издаден от Moody International Certification Ltd, England.

Технически данни

параметър	мерна единица	стойност
Модел	-	RD-MG12
Захранващо напрежение	V	230
Номинална честота	Hz	50
Мощност	W	135
Обороти на празен ход	об.мин.	8000-32000
Макс.диаметър на присъединителната цанга	mm	3.2
Тегло	kg	1.5
Ниво на шума	dB	93.5

БЕЗОПАСНОСТ ОБЩИ УКАЗАНИЯ ЗА БЕЗОПАСНА РАБОТА

ВНИМАНИЕ! Прочетете внимателно всички указания. Неспазването на приведените по долу указания може да доведе до токов удар, пожар и/или тежки травми. Съхранявайте тези указания на сигурно място. Използваният по-долу термин "електроинструмент" се отнася до захранвани от електрическата мрежа електроинструменти (със захранващ кабел) и до захранвани от акумулаторна батерия електроинструменти (без захранващ кабел).

1) БЕЗОПАСНОСТ НА РАБОТНОТО МЯСТО

a) Поддържайте работното си място чисто и поддредено. Безпорядъкът или недостатъчното осветление могат да доведат до възникването на трудова злополука.

b) Не работете с електроинструмента в среда с повишена опасност от възникване на експлозия, в близост до леснозапалими течности, газове или прахообразни материали. По време на работа в електроинструментите се отделят искри, които могат да възпламят прахообразни материали или пари.

c) Дръжте деца и странични лица на безопасно разстояние, докато работите с електроинструмента. Ако вниманието Ви бъде отклонено, може да загубите контрола над електроинструмента.

2) БЕЗОПАСНОСТ ПРИ РАБОТА С ЕЛЕКТРИЧЕСКИ ТОК

a) Щепселът на електроинструмента трябва да е подходящ за ползвания контакт. В никакъв случай не се допуска изменение на конструкцията на щепсела. Когато работите със занулени електроуреди, не използвайте адаптери за щепсела. Ползването на оригинални щепсели и контакти намалява риска от възникване на токов удар.

b) Избягвайте допира на тялото Ви до заземени тела, напр. тръби, отоплителни уреди, пещи и хладилници. Когато тялото Ви е заземено, рискът от възникване на токов удар е по-голям.

c) Предпазвайте електроинструмента си от дъжд и влага. Проникването на вода в електроинструмента повишава опасността от токов удар.

d) Не използвайте захранващия кабел за цели, за които той не е предвиден, напр. за да носите електроинструмента за кабела или да извадите щепсела от контакта. Предпазвайте кабела от нагряване, омасляване, допир до остри ръбове или до подвижни звена на машини. Повредени или усукани кабели увеличават риска от възникване на токов удар.

e) Когато работите с електроинструмент навън, използвайте само удължителни кабели, предназначени за работа на открито. Използването на удължител, предназначен за работа на открито, намалява риска от възникване на токов удар.

f) Ако се налага използването на електроинструмента във влажна среда, използвайте предпазен прекъсвач за утечни токове. Използването на предпазен прекъсвач за утечни токове намалява опасността от възникване на токов удар.

3) БЕЗОПАСЕН НАЧИН НА РАБОТА

а) Бъдете концентрирани, следете внимателно действията си и постъпвайте предпазливо и разумно. Не използвайте електроинструмента, когато сте уморени или под влиянието на наркотични вещества, алкохол или упойващи лекарства. Един миг разсеяност при работа с електроинструмент може да има за последствие изключително тежки наранявания.

б) Работете с предпазващо работно облекло и винаги с предпазни очила. Носенето на подходящи за ползвания електроинструмент и извършваната дейност лични предпазни средства, като дихателна маска, здрави плътнотазворени обувки със стабилен грайфер, защитна каска или шумозаглушители (антифони), намалява риска от възникване на трудова злополука.

с) Избягвайте опасността от включване на електроинструмента по невнимания. Преди да включите щепсела в захранващата мрежа или да поставите акумулаторната батерия, се уверявайте, че пусковият прекъсвач е в положение изключено. Ако, когато носите електроинструмента, държите пръста си върху пусковия прекъсвач, или ако подавате захранващо напрежение на електроинструмента, когато е включен, съществува опасност от възникване на трудова злополука.

д) Преди да включите електроинструмента, се уверявайте, че сте отстранили от него всички помощни инструменти и гаечни ключове. Помощен инструмент, забравен на въртящо се зveno, може да причини травми.

е) Не надценявайте възможностите си. Работете в стабилно положение на тялото и във всеки момент поддържайте равновесие. Така ще можете да контролирате електроинструмента по-добре и по-безопасно, ако възникне неочаквана ситуация.

ф) Работете с подходящо облекло. Не работете с широки дрехи или украшения. Дръжте косата си, дрехите и ръкавите на безопасно разстояние от въртящите се звена на електроинструментите. Широките дрехи, украшенията, дългите коси могат да бъдат захванати и увлечени от въртящите се звена.

г) Ако е възможно използването на външна аспирационна система, се уверявайте, че тя е включена и функционира изправно. Използването на аспирационна система намалява рисковете, дължащи се на отделящата се при работа прах.

4) ВНИМАТЕЛНО ОТНОШЕНИЕ КЪМ ЕЛЕКТРОИНСТРУМЕНТИ

а) Не претоварвайте електроинструмента. Използвайте електроинструментите само съобразно тяхното предназначение. Ще работите по-добре и по-безопасно, когато използвате подходящия електроинструмент в зададения от производителя диапазон на натоварване.

б) Не използвайте електроинструмент, чиито пусков прекъсвач е повреден. Електроинструмент, който не може да бъде изключван и включван по предвидения от производителя начин, е опасен и трябва да бъде ремонтиран.

с) Преди да промените настройките на електроинструмента, да заменят работни инструменти и допълнителни приспособления, както и когато продължително време няма да използвате електроинструмента, изключвайте щепсела от захранващата мрежа и/или изваждайте акумулаторната батерия. Тази мярка премахва опасността от задействане на електроинструмента по невнимание.

д) Съхранявайте електроинструментите на места, където не могат да бъдат достигнати от деца. Не допускайте те да бъдат използвани от лица, които не са запознати с начина на работа с тях и не са прочели тези инструкции. Когато са в ръцете на неопитни потребители, електроинструментите могат да бъдат изключително опасни.

е) Поддържайте електроинструментите си грижливо. Проверявайте дали подвижните звена функционират безукорно, дали не заклиняват, дали има счупени или повредени детайли, които нарушават или изменят функциите на електроинструмента. Преди да използвате електроинструмента, се погрижете повредените детайли да бъдат ремонтирани. Много от трудовете злополуки се дължат на недобре поддържани електроинструменти и уреди.

ф) Поддържайте режещите инструменти винаги добре заточени и чисти. Добре поддържаните режещи инструменти с остри ръбове оказват по-малко съпротивление и се водят по-леко.

г) Използвайте електроинструментите, допълнителните приспособления, работните инструменти и т.н., съобразно инструкциите на производителя. С дейности и процедури, евентуално предписани от различни нормативни документи. Използването на електроинструменти за различни от предвидените от производителя приложения повишава опасността от възникване на трудови злополуки.

5) ПОДДРЪЖКА

Допускате ремонтът на електроинструментите Ви да се извършва само от квалифицирани специалисти и само с използването на оригинални резервни части. По този начин се гарантира съхраняване на безопасността на електроинструмента.

ИНСТРУКЦИИ ЗА БЕЗОПАСНОСТ ПРИ РАБОТА С ТУРБИНАТА 1) УКАЗАНИЯ ЗА БЕЗОПАСНА РАБОТА ЗА ВСИЧКИ ПРИЛОЖЕНИЯ

а) Този електроинструмент е предвиден да работи като шлайф, шлайфмашинна, телена четка, инструмент за полиране, инструмент за резба или рязане. Спазвайте всички указания и предупреждения, съобразявайте се с приведените технически параметри и изображения. Ако не спазвате посочените по-долу указания, последствията могат да бъдат токов удар, пожар и/или тежки травми.

б) Не използвайте допълнителни приспособления, които не се препоръчват от производителя специално за този инструмент. Фактът, че можете да закрепите към инструмента определено приспособление или работен инструмент, не гарантира безопасна работа с него.

с) Допустимата скорост на въртене на работния инструмент трябва да е не по-малка от изписаната на табелката на електроинструмента максимална скорост на въртене. Инструментите, които се въртят с по-висока скорост от максимално допустимата, могат да се разрушат.

д) Външният диаметър и дебелината на работния инструмент трябва да съответстват на данните, посочени в техническите характеристики на Вашия електроинструмент. Работни инструменти с неподходящи размери не могат да бъдат контролирани достатъчно добре.

е) Размерът на дорника на дисковете, шлайф цилиндъра и на всеки друг аксесоар трябва да пасват на шпиндела или на патронника на инструмента. Работни инструменти, които не пасват точно на вала на инструмента, се въртят неравномерно, вибрират силно и могат да доведат до загуба на контрол над инструмента.

ф) Монтираните на дорник дисковете, шлайф цилиндри, режещи инструменти или други аксесоари, трябва да бъдат вкарани докрай в шпиндела или патронника. "Издадеността" или дължината на дорника от диска до шпиндела, трябва да бъде минимална. Ако дорникът не е захванат достатъчно и/или издадеността на диска е прекалено голяма, монтираният диск може да се разхлаби и да бъде изхвърлен при висока скорост.

г) Не използвайте повредени аксесоари. Преди всяко използване, проверявайте аксесоари, като абразивни дискове за отчупване на парчета и пукнатини, шлайф цилиндри за пукнатини, разкъсване или прекалено износване, телени четки за разхлабени или счупени телове. Ако изпуснете електроинструмента или работния инструмент, ги проверявайте внимателно за увреждания или използвайте нови неповредени работни инструменти. След като сте проверили внимателно и сте монтирали работния инструмент, оставете електроинструмента да работи на максимални обороти в продължение на една минута; стойте и дръжте намиращи се наблизо лица встрани от равнината на въртене. Най-често повредени работни инструменти се чуят през този тестов период.

h) Работете с лични предпазни средства 4. В зависимост от приложението работете с цяла маска за лице, защита за очите или предпазни очила. Ако е необходимо, работете с дихателна маска, шумозаглушители (антифони), работни обувки или специализирана престилка, която Ви предпазва от малки откъртени при работата частички. Очите Ви трябва да са защитени от летящите в зоната на работа частички. Противопроховата или дихателната маска филтрират възникващия при работа прах. Ако продължително време сте изложени на силен шум, това може да доведе до загуба на слух.

i) Внимавайте други лица да бъдат на безопасно разстояние от зоната на работа. Всеки, който се намира в зоната на работа, трябва да носи лични предпазни средства. Откъртени парчета от обработвания детайл или работния инструмент могат в резултат на силното ускорение да отлетят надалече и да предизвикат наранявания също и извън зоната на работа. j) Когато изпълнявате дейности, при които работният инструмент може да падне на скрити под повърхността проводници под напрежение или да засегне захранващия кабел, внимавайте да допирате електроинструмента само до изолираните ръкохватки. При контакт с проводник под напрежение то се предава на металните детайли на електроинструмента и това може да предизвика ток удар.

к) При пускането винаги дръжте инструмента здраво. При ускоряването на двигателя до максимална скорост, неговият реактивен въртящ момент може да предизвика усукване на инструмента.

l) Когато е приложимо, използвайте менгеме за захващане на детайла. Никога когато работите не дръжте в една ръка малки детайли и в другата ръка инструмента. Захващането в менгеме на малки детайли ви помага да използвате двете си ръце за управление на инструмента. Кръгли материали като пръти за дюбели, тръби или ръкави проявяват тенденция към въртене при рязане и може да се получи заклинване на инструмента или отскачане към вас.

m) Дръжте захранващия кабел на безопасно разстояние от въртящия се работен инструмент. Ако изгубите контрол над електроинструмента, кабелът може да бъде прерязан или увлечен от работния инструмент и това да предизвика наранявания, напр. на ръката Ви.

n) Никога не оставяйте електроинструмента, преди работният инструмент да спре напълно въртенето си. Въртящият се инструмент може да допре до предмет, в резултат на което да загубите контрол над електроинструмента.

o) След смяна на крайници или някакви настройки, се уверете, че са добре затегнати гайката на шпиндела, патронника или всякакви други устройства за нагласяне. Хлабавите устройства за нагласяне могат да се изместят неочаквано, предизвиквайки загуба на контрол, която да доведе до рязко изхвърляне на въртящи се компоненти.

p) Докато пренасяте електроинструмента, не го оставяйте включен. Дрехите или косите Ви могат да бъдат увлечени от работния инструмент в резултат на неволен допир, в резултат на което работният инструмент може да се вреже в тялото Ви.

q) Редовно почиствайте вентилационните отвори на Вашия електроинструмент. Турбината на електродвигателя засмуква прах в корпуса, а вентилването от метален прах увеличава опасността от токов удар.

r) Не използвайте електроинструмента в близост до леснозапалими материали. Летящи искри могат да предизвикат възпламеняването на такива материали.

s) Не използвайте работни инструменти, които изискват прилагането на охлаждащи течности. Използването на вода или други охлаждащи течности може да предизвика ток удар.

2) ОТКАТ И СЪВЕТИ ЗА ИЗБЯГВАНЕТО МУ

• Откаят е внезапна реакция на затиснати или задрали въртящ се диск, шкурка, четка или друг аксесоар. Заклинването или блокирането води до рязкото спиране на въртенето на работния инструмент. Следствие на това инструментът получава силно ускорение в посока, обратна на посоката на движението на инструмента в точката на блокиране, и става неуправляем. • Ако напр. абразивен диск се заклини или блокира в обработваното изделие, ръбът на диска, който допира детайла, може да се огъне и в резултат дискът да се счупи или да възникне откат. В такъв случай дискът се ускорява към работещия с инструмента или в обратна посока, в зависимост от посоката на въртене на диска и мястото на заклинване. В такива случаи абразивните дискове могат и да се счупят.

• Откат възниква в резултат на неправилно или погрешно използване на електроинструмента. Възникването му може да бъде предотвратено чрез спазването на подходящи предпазни мерки, както е описано по-долу.

a) Дръжте електроинструмента здраво и дръжте ръцете и тялото си в такава позиция, че да противостоите на евентуално възникващ откат. Ако предварително вземете подходящи предпазни мерки, при възникване на откат можете да овладеете инструмента.

b) Работете особено предпазливо в зоните на ъгли, остри ръбове и др.п. Избягвайте отблъскването или заклинването на работните инструменти в обработвания детайл. При обработване на ъгли или остри ръбове или при рязко отблъскване на въртящия се работен инструмент съществува повишена опасност от заклинване. Това предизвиква загуба на контрол над инструмента или откат.

c) Не поставяйте тънък режещ диск. Такива остриета често предизвикват откат и загуба на контрол.

d) Винаги подавайте крайника в материала в същата посока като тази на излизането на режещия ръб от материала (която е посоката на излизане на съответните). Подаването на инструмента в неправилна посока кара режещия ръб на крайника да се стреми да излезе и да изтегли инструмента по посоката на това подаване.

e) При използване на стоманени режещи дискове, високоскоростни режещи дискове или режещи дискове от волфрамов карбид, те винаги трябва да работят здраво закрепени. Тези кола са заклинат ако бъдат закантиени в прореза и ще се получи откат. При заклинване на режещ диск, обикновено той се чули. При заклинване на стоманени режещи дискове, високоскоростни режещи дискове или режещи дискове от волфрамов карбид, те могат да отскачат от прореза и вие да загубите контрола над инструмента.

3) СПЕЦИАЛНИ УКАЗАНИЯ ЗА БЕЗОПАСНА РАБОТА ПРИ ШЛИФОВАНЕ ИЛИ РЯЗАНЕ С АБРАЗИВНИ ДИСКОВЕ

a) Използвайте само препоръчаните за вашия електроинструмент и приложенията типове дискове. Напр.: никога не шлифвайте със страничната повърхност на диск за рязане. Дисковете за рязане са предназначени за отнемане на материал с ръба си. Странично прилагане на сила може да ги счупи.

b) За абразивни конуси и цилиндри с резба използвайте само изправни дорници с плосък фланец с подходящия размер и дължина. Подходящите дорници ще намалят вероятността за счупване.

c) Избягвайте блокиране на режещия диск или силното му притискане. Не изпълнявайте твърде дълбоки срезове. Претоварването на режещия диск увеличава опасността от заклиняването му или блокирането му, а с това и от възникването на откат или счупването му, докато се върти.

d) Не поставяйте ръката си паралелно на и зад въртящия се диск. Когато в точката на обработка дискът се отдалечава от ръката ви, възможният откат може да измести въртящия се диск и електроинструмента точно към вас.

e) Ако режещият диск се заклини или когато прекъсватے работа, изключвайте електроинструмента и го оставете едва след окончателното спиране на въртенето на диска. Никога не опитвайте да извадите въртящия се диск от междината на раззване, в противен случай може да възникне откат. Определете и отстранете причината за заклиняването.

f) Не включвайте повторно електроинструмента, ако дискът се намира в разрязвания детайл. Преди внимателно да продължите рязането, изчакайте режещият диск да достигне пълната си скорост на въртене. В противен случай дискът може да се заклини, да отскочи от обработвания детайл или да предизвика откат.

g) Подпирайте плочи или големи разрязвани детайли по подходящ начин, за да ограничите риска от възникване на откат в резултат на заклиняване режещ диск. По време на рязане големи детайли могат да се огънат под действие на силата на собственото си тегло. Детайлът трябва да е подпрян от двете страни, както в близост до линията на разрязване, така и в другия си край. h) Бъдете особено предпазливи при прорязване на канали в стени или други зони, които могат да крият изненади. Режещият диск може да предизвика откат на инструмента при допир до газо- или водопроводи, електропроводи или други обекти.

4) СПЕЦИАЛНИ УКАЗАНИЯ ЗА БЕЗОПАСНА РАБОТА ПОЧИСТВАНЕ С ТЕЛЕНИ ЧЕТКИ

a) Не забравяйте, че и при нормална работа от телената четка падат телчета. Не претоварвайте телената четка, като я притискате твърде силно. Отхвърчащите от телената четка телчета могат лесно да проникнат през дрехите и/или кожата Ви.

b) Оставете четката да работи при работна скорост най-малко една минута преди да я използвате. През това време никой не трябва да стои паралелно на четката. По време на развъртането могат да се отделят частици или телове.

c) Насочете изхвърляните частици на четката настрани от себе си. От четките могат да излетят с висока скорост малки парченца и дребни фрагменти от теловете и да се забият в кожата ви.

ОБЩИ

- Машината не трябва да се използва от лица под 16 години
- Използвайте инструмента само за приложение, в които не е включена употребата на вода
- Преди извършването на каквато и да било настройка или смяна на принадлежност винаги изваждайте щепсела от контакта на електрозахранването
- Използвайте само принадлежности, чиято допустима скорост на въртене е поголяма или равна на максималната скорост на въртене на празен ход на електроинструмента
- Не използвайте повредени, деформирани или вибриращи консумативи
- За да избегнете счупване или напукване съхранявайте дисковете и работете с тях много внимателно

Пазете консумативите от удари и сътресения

- Никога не използвайте шлифовъчни дискове с диаметър по-голям от 32 mm (1 1/4") Ø
- Никога не използвайте свредла с диаметър по-голям от 3,2 mm (1/8") Ø
- Никога не използвайте режещ диск за странично шлифване
- Никога не използвайте редуктори или адаптери, за да поставите шлифовъчни/абразивни дискове с по-голям отвор

ПРЕДИ УПОТРЕБА

• Преди включване на инструмента в контакта се уверете, че мрежовото напрежение отговаря на напрежението, обозначено на фирмената табелка на инструмента (инструменти с номинално напрежение 230V или 240V могат да бъдат включени и към захранване с напрежение 220V)

• Не обработвайте азбестосъдържащ материал (азбестът е канцероген)

• Обезопасете работния материал (материал, затегнат в затягат инструмент или в менгема е по-устойчив, отколкото ако се държи в ръка)

• Използвайте напълно развити и безопасени разклонители с капацитет 16 A

• Носете защитни очила и тапи за уши, защитни ръкавици и твърди обувки; при необходимост използвайте престилка

• Прахът от някои материали, като например съдържаща олово боя, някои видове дървесина, минерали и метали може да бъде вреден (контакт или вдишване на такъв прах могат да причинят алергични реакции и/или респираторни заболявания на оператора или стоящите наблизо лица); използвайте противопрахова маска и работете с аспириращо прахта устройство, когато такова може да бъде свързано

• Определени видове прах са класифицирани като карциногенни (като прах от дъб и бук) особено когато са комбинирани с добавки за подобряване на състоянието на дървесината; използвайте противопрахова маска и работете с аспириращо прахта устройство, когато такова може да бъде свързано

• Следвайте дефинираните по БДС изисквания относно запращеността за материалите, които желаете да обработвате

• Уверете се, че размерът на патронника съответства на размера на вала на аксесоара

• При включване в контакта се уверете, че електроинструмента е изключена

ПРИ УПОТРЕБА

• Използвайте включените в комплектовката спомагателни ръкохватки (при загуба на контрол над инструмента може да се стигне до травми)

• Когато изпълнявате дейности, при които работният инструмент може да попадне на скрити под повърхността проводници под напрежение или да засегне захранващия кабел, внимавайте да допирате електроинструмента само до изолираните ръкохватки (при контакт с проводник под напрежение то се предава на металните детайли на електроинструмента и това може да предизвика токов удар)

• Винаги отвеждайте захранващия кабел далеч от движещите се звена на електроинструмента; прехвърлете

кабела отзад, далеч от електроинструмента

• Не използвайте инструмента, когато е повреден шнурът; замената му следва да се извърши от квалифицирано лице

- Никога не натискайте фиксатора на вала, докато инструментът работи (гаранцията не обхваща повреди, дължащи се на неправилна употреба)
- Пазете ръцете си от въртящите се части
- При работа с метали се отделят искри; препоръчва се в близост да няма други лица или лесновъзпламеними материали
- Оставете вентилационните отвори непокрити по време на работа
- В случай на електрическа или механична неизправност, изключете незабавно апарата и прекъснете контакта с електрическата мрежа

СЛЕД РАБОТА

- Аксесоарите продължават да се въртят известно време след изключване на инструмента
- Преди да поставите инструмента, изключете мотора и се уверете, че всички подвижни части са напълно неподвижни
- След изключване на инструмента никога не спирайте въртенето на аксесоара със сила
- Съхранявайте инструмента в помещениа, в които температурата не надвишава 50°C

УПОТРЕБА

• Смяна на консумативи - изключете инструмента и извадете захранващия кабел ! уверете се, че размерът на патронника съответства на размера на вала на аксесоара - натиснете бутона на фиксатора на вала и го задръжте, докато завъртате гайката на патронника на ръка, така че фиксаторът на вала да предотврати по-нататъшно въртене, след което развийте гайката на патронника с ключ - поставете аксесоара в патронника възможно най-дълбоко, така че максимално да намалите биенето и дисбаланса - натиснете бутона на фиксатора на вала и го задръжте, докато притягате гайката на патронника с ключ! избягвайте прекомерното притягане на гайката на патронника ! никога не притягайте гайката на патронника, ако няма поставен аксесоар в самия патронник; може да повредите патронника • Смяна на патронниците ! изключете инструмента и извадете захранващия кабел ,натиснете бутона на фиксатора на вала и го задръжте, докато свалите гайката на патронника - свалете патронника - поставете нов патронник ! никога не притягайте гайката на патронника, ако няма поставен аксесоар в самия патронник; може да повредите патронника • Преди употреба - уверете се, че аксесоарите са правилно поставени и здраво затегнати - проверете дали аксесоарите се въртят свободно като ги завъртите с ръка - предварително тествайте инструмента, като я включите най-малко за 30 секунди на максимална скорост - в случай на силни вибрации или други неизправности, веднага спрете инструмента за установяване на повредата • Прехвърляне за включване и изключване - включете/изключете инструмента, като натиснете бутона в положение "I"/"O" ! преди аксесоарът да докосне работната площ, инструмента трябва да работи с максимална скорост ! преди да изключите инструмента, трябва да я вдигнете от работната повърхност • Управление на скоростта - За оптимални резултати на различни материали - изберете скорост чрез регулатора (също докато инструмента е в действие) - преди да започнете работа, установете оптималната скорост, като изпробвате с непотребен материал ! след дълги периоди на работа на ниска скорост дайте възможност на инструмента да се охлади, като в продължение на приблизително 3 минути я пуснете на висока скорост без товар • Държане и насочване на инструмента - ръкохватка за прецизна работа (гравирание) - ръкохватка за една ръка за по груба работа (шлифоване) - ръкохватка за допълнителен контрол/комфорт - не натискайте прекалено много инструмента; водете се от скоростта на работа • Еластичен вал - монтирайте и използвайте еластичния вал за по-трудно достъпни места Смяна на консумативи, когато се използва еластичен вал - издръпайте втулката надолу) и я задръжте, докато завъртате гайката на патронника на ръка, така че фиксаторът на вала да предотврати по-нататъшно въртене, след което развийте гайката на патронника с ключ - поставете аксесоар в патронника - издръпайте втулката надолу (= фиксатор на вал) и я задръжте, докато притягате гайката на патронника с ключ.

ПОДДРЪЖКА / СЕРВИС

- Този инструмент не е предназначен за професионална употреба
- Поддържайте винаги електроинструмента и захранващия кабел чисти (особено вентилационните отвори) ! преди почистване изключете щепсела
- Ако въпреки прецизното производство и внимателно изпитване възникне повреда, инструмента да се занесе за ремонт в оторизиран сервис за електроинструменти на RAIDER .Занесете инструмента в неразглобен вид заедно с доказателство за покупката му в търговския обект, откъдето сте го закупили, или в най- близкия сервис на RAIDER.

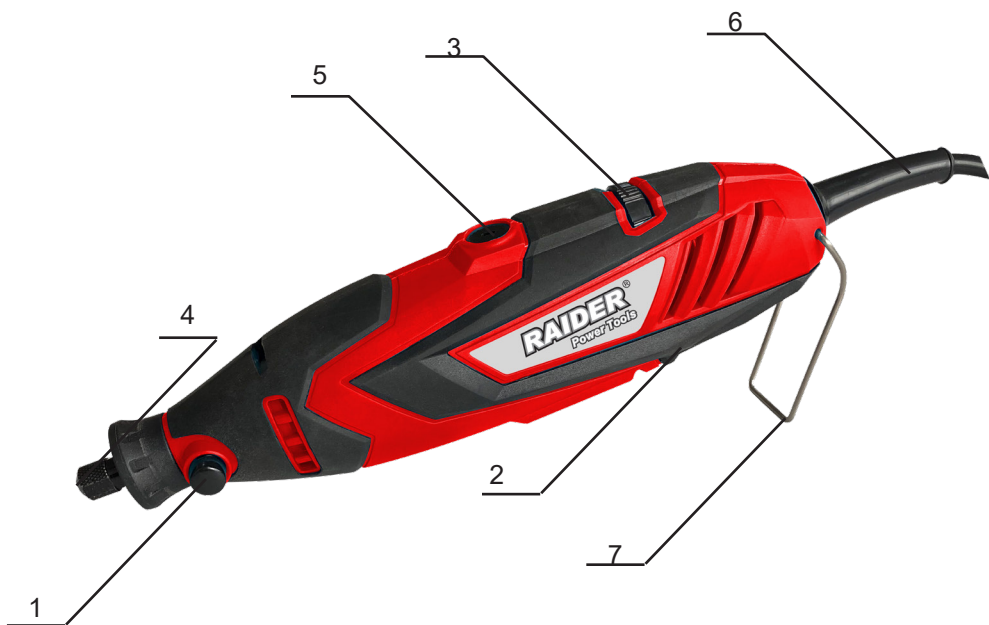
ОПАЗВАНЕ НА ОКОЛНАТА СРЕДА

- Не изхвърляйте електроуредите, приспособленията и опаковките заедно с битови отпадъци (само за страни от ЕС) - съобразно Директивата на ЕС 2012/19/EG относно износени електрически и електронни уреди и отразяването ѝ в националното законодателство износените електроуреди следва да се събират отделно и да се предават за рециклиране според изискванията за опазване на околната среда.

MINI GRINDER RD-MG12**EN****INTRODUCTION**

• This tool is intended for high-precision grinding, sanding, cutting, engraving, polishing and drilling in different materials.

- This tool is not intended for professional use
- Read and save this instruction manual

**TECHNICAL DATA****TOOL ELEMENTS**

- | | | | |
|----|-----------------------|----|----------------|
| 1. | Spindle-lock button | 4. | Collet nut |
| 2. | On/off switch | 5. | Brushes cover |
| 3. | Speed selection wheel | 6. | Electric cable |
| | | 7. | Hanging hook |

SAFETY

GENERAL SAFETY INSTRUCTIONS

Congratulations on the purchase of electric grass mower of the most successfully growing brands on the market - RAIDER. When properly installed and operating, RAIDER are safe and reliable machines and work with them will deliver a real pleasure. For your convenience has been built and excellent service network of 35 service station across the country.

Before using this mower. Since please carefully acquainted with these "instructions for use.

In the interest of your safety and to ensure proper use and read these instructions carefully, including the recommendations and warnings in them. To avoid unnecessary errors and accidents, it is important that these instructions will remain available for future reference to all who will use the mower. If you sell it to a new owner "Instructions for Use" must be submitted along with it to enable new users to become familiar with relevant safety and operating instructions.

Euromaster Import Export Ltd. is an authorized representative of the manufacturer and owner of the trademark RAIDER.

Address: Sofia City 1231, Bulgaria "Lomsko shausse" Blvd. 246, tel 02 934 33 33, 934 10 10, www.raider.bg;
www.euromasterbg.com; e-mail: info@euromasterbg.com..

Since 2006 the company introduced the system of quality management ISO 9001:2008 with scope of certification: Trade, import, export and servicing of hobby and professional electrical, mechanical and pneumatic tools and general hardware. The certificate was issued by Moody International Certification Ltd., England.

Technical data

parameter	unit	value
Model	-	RD-MG12
Power supply voltage	V	230
Rated frequency	Hz	50
Power	W	135
Turnovers	min ⁻¹	8000-32000
Diameter collet accession	mm	3.2
Weight	kg	1.5
Noise level	dB	93.5

WARNING! Read all safety warnings and all instructions. Failure to follow the warnings and instructions may result in electric shock, fire and/or serious injury. Save all warnings and instructions for future reference. The term "power tool" in the warnings refers to your mainsoperated (corded) power tool or battery-operated (cordless) power tool.

1) WORK AREA SAFETY

- Keep work area clean and well lit. Cluttered or dark areas invite accidents.
- Do not operate power tools in explosive atmospheres, such as in the presence of flammable liquids, gases or dust. Power tools create sparks which may ignite the dust or fumes.
- Keep children and bystanders away while operating a power tool. Distractions can cause you to lose control.

2) ELECTRICAL SAFETY

- Power tool plugs must match the outlet. Never modify the plug in any way. Do not use any adapter plugs with earthed (grounded) power tools. Unmodified plugs and matching outlets will reduce risk of electric shock.
- Avoid body contact with earthed or grounded surfaces such as pipes, radiators, ranges and refrigerators. There is an increased risk of electric shock if your body is earthed or grounded.
- Do not expose power tools to rain or wet conditions. Water entering a power tool will increase the risk of electric shock.
- Do not abuse the cord. Never use the cord for carrying, pulling or unplugging the power tool. Keep cord away from heat, oil, sharp edges or moving parts. Damaged or entangled cords increase the risk of electric shock.
- When operating a power tool outdoors, use an extension cord suitable for outdoor use. Use of a cord suitable for outdoor use reduces the risk of electric shock.
- If operating a power tool in a damp location is unavoidable, use an earth leakage circuit breaker. Use of an earth leakage circuit breaker reduces the risk of electric shock.

3) PERSONAL SAFETY

- Stay alert, watch what you are doing and use common sense when operating a power tool. Do not use a power tool while you are tired or under the influence of drugs, alcohol or medication. A moment of inattention while operating power tools may result in serious personal injury.
- Use personal protective equipment. Always wear eye protection. Protective equipment such as dust mask, non-skid safety shoes, hard hat, or hearing protection used for appropriate conditions will reduce personal injuries.
- Prevent unintentional starting. Ensure the switch is in the off-position before connecting to power source and/or battery pack, picking up or carrying the tool. Carrying power tools with your finger on the switch or energising power tools that have the switch on invites accidents.
- Remove any adjusting key or wrench before turning the power tool on. A wrench or a key left attached to a rotating part of the power tool may result in personal injury.

e) Do not overreach. Keep proper footing and balance at all times. This enables better control of the power tool in unexpected situations.

f) Dress properly. Do not wear loose clothing or jewelry. Keep your hair, clothing and gloves away from moving parts. Loose clothes, jewelry or long hair can be caught in moving parts.

g) If devices are provided for the connection of dust extraction and collection facilities, ensure these are connected and properly used. Use of dust collection can reduce dust-related hazards.

4) POWER TOOL USE AND CARE

a) Do not force the power tool. Use the correct power tool for your application. The correct power tool will do the job better and safer at the rate for which it was designed.

b) Do not use the power tool if the switch does not turn it on and off. Any power tool that cannot be controlled with the switch is dangerous and must be repaired.

c) Disconnect the plug from the power source and/or the battery pack from the power tool before making any adjustments, changing accessories, or storing power tools. Such preventive safety measures reduce the risk of starting the power tool accidentally.

d) Store idle power tools out of the reach of children and do not allow persons unfamiliar with the power tool or these instructions to operate the power tool. Power tools are dangerous in the hands of untrained users.

e) Maintain power tools. Check for misalignment or binding of moving parts, breakage of parts and any other condition that may affect the power tool's operation. If damaged, have the power tool repaired before use. Many accidents are caused by poorly maintained power tools.

f) Keep cutting tools sharp and clean. Properly maintained cutting tools with sharp cutting edges are less likely to bind and are easier to control.

g) Use the power tool, accessories and tool bits etc., in accordance with these instructions, taking into account the working conditions and the work to be performed. Use of the power tool for operations different from those intended could result in a hazardous situation.

5) SERVICE

a) Have your power tool serviced by a qualified repair person using only identical replacement parts. This will ensure that the safety of the power tool is maintained.

SAFETY INSTRUCTIONS FOR HIGH-SPEED ROTATION TOOLS

1) SAFETY INSTRUCTIONS FOR ALL OPERATIONS

a) This power tool is intended to function as a grinder, sander, wire brush, polisher, carving or cut-off tool. Read all safety warnings, instructions, illustrations and specifications provided with this power tool. Failure to follow all instructions listed below may result in electric shock, fire and/or serious injury.

b) Do not use accessories which are not specifically designed and recommended by the tool manufacturer. Just because the accessory can be attached to your power tool, it does not assure safe operation.

c) The rated speed of the accessory must be at least equal to the maximum speed marked on the power tool. Accessories running faster than their rated speed can fly apart.

d) The outside diameter and the thickness of your accessory must be within the capacity rating of your power tool. Incorrectly sized accessories cannot be adequately controlled.

e) The arbour size of wheels, sanding drum or any other accessory must properly fit the spindle or collet of the power tool. Accessories that do not match the mounting hardware of the power tool will run out of balance, vibrate excessively and may cause loss of control.

f) Mandrel mounted wheels, sanding drums, cutters or other accessories must be fully inserted into the collet or chuck. The "overhang" or the length of the mandrel from the wheel to the collet must be minimal. If the mandrel is insufficiently held and/or the overhang of the wheel is too long, the mounted wheel may become loose and ejected at high velocity.

g) Do not use a damaged accessory. Before each use inspect the accessory such as abrasive wheels for chips and cracks, sanding drum for cracks, tear or excess wear, wire brushes for loose or cracked wires. If the power tool or accessory is dropped, inspect for damage or install an undamaged accessory. After inspecting and installing an accessory, position yourself and bystanders away from the plane of the rotating accessory and run the power tool at maximum no load speed for one minute. Damaged accessories will normally break apart during this test time.

h) Wear personal protective equipment. Depending on application, use face shield, safety goggles or safety glasses. As appropriate, wear dust mask, hearing protectors, gloves and shop apron capable of stopping small abrasive or workpiece fragments. The eye protection must be capable of stopping flying debris generated by various operations. The dust mask or respirator must be capable of filtering particles generated by your operation. Prolonged exposure to high intensity noise may cause hearing loss.

i) Keep bystanders a safe distance away from work area. Anyone entering the work area must wear personal protective equipment. Fragments of the workpiece or of a broken accessory may fly away and cause injury beyond the immediate area of operation.

j) Hold power tool by insulated gripping surfaces only, when performing an operation where the cutting accessory may contact hidden wiring or its own cord. A cutting accessory contacting a "live" wire may make exposed metal parts of the power tool "live" and could give the operator an electric shock.

k) Always hold the tool firmly in your hands during the start-up. The reaction torque of the motor, as it accelerates to full speed, can cause the tool to twist.

l) Use clamps to support workpiece whenever practical. Never hold a small workpiece in one hand and the tool in the other hand while in use. Clamping a small workpiece allows you to use both hands to control the tool. Round material such as dowel rods, pipes or tubing have a tendency to roll while being cut, and may cause the bit to bind or jump toward you.

m) Position the cord clear of the spinning accessory. If you lose control, the cord may be cut or snagged and your hand or arm may be pulled into the spinning accessory.

n) Never lay the power tool down until the accessory has come to a complete stop. The spinning accessory may grab the surface and pull the power tool out of your control.

o) After changing the bits or making any adjustments, make sure the collet nut, chuck or any other adjustment devices are securely tightened. Loose adjustment devices can unexpectedly shift, causing loss of control, loose rotating components will be violently thrown.

p) Do not run the power tool while carrying it at your side. Accidental contact with the spinning accessory could snag your clothing, pulling the accessory into your body.

q) Regularly clean the power tool's air vents. The motor's fan will draw the dust inside the housing and excessive accumulation of powdered metal may cause electrical hazards.

r) Do not operate the power tool near flammable materials. Sparks could ignite these materials.

s) Do not use accessories that require liquid coolants. Using water or other liquid coolants may result in electrocution or shock.

2) KICKBACK AND RELATED WARNINGS

• Kickback is a sudden reaction to a pinched or snagged rotating wheel, sanding band, brush or any other accessory. Pinching or snagging causes rapid stalling of the rotating accessory which in turn causes the uncontrolled power tool to be forced in the direction opposite of the accessory's rotation at the point of the binding. • For example, if an abrasive wheel is snagged or pinched by the workpiece, the edge of the wheel that is entering into the pinch point can dig into the surface of the material causing the wheel to climb out or kick out. The wheel may either jump toward or away from the operator, depending on the direction of the wheel's movement at the point of pinching. Abrasive wheels may also break under these conditions. • Kickback is the result of power tool misuse and/or incorrect operating procedures or conditions and can be avoided by taking proper precautions as given below.

a) Maintain a firm grip on the power tool and position your body and arm to allow you to resist kickback forces. The operator can control kickback forces, if proper precautions are taken.

b) Use special care when working corners, sharp edges etc. Avoid bouncing and snagging the accessory. Corners, sharp edges or bouncing have a tendency to snag the rotating accessory and cause loss of control or kickback.

c) Do not attach a thin toothed saw blade. Such blades create frequent kickback and loss of control.

d) Always feed the bit into the material in the same direction as the cutting edge is exiting from the material (which is the same direction as the chips are thrown). Feeding the tool in the wrong direction causes the cutting edge of the bit to climb out of the work and pull the tool in the direction of this feed.

e) When using steel saws, cut-off wheels, high-speed cutters or tungsten carbide cutters, always have the work securely clamped. These wheels will grab if they become slightly canted in the groove, and can kickback. When a cut-off wheel grabs, the wheel itself usually breaks. When the steel saw, high-speed cutters or tungsten carbide cutter grab, it may jump from the groove and you could lose control of the tool.

3) SAFETY WARNINGS SPECIFIC FOR GRINDING AND ABRASIVE CUTTING-OFF OPERATIONS

a) Use only wheel types that are recommended for your power tool and only for recommended applications. For example: Do not grind with the side of a cut-off wheel. Abrasive cut-off wheels are intended for peripheral grinding; side forces applied to these wheels may cause them to shatter.

b) For threaded abrasive cones and plugs use only undamaged wheel mandrels with an unrelieved shoulder flange that are of correct size and length. Proper mandrels will reduce the possibility of breakage.

c) Do not "jam" the cut-off wheel or apply excessive pressure. Do not attempt to make an excessive depth of cut. Overstressing the wheel increases the loading and susceptibility to twisting or binding of the wheel in the cut and the possibility of kickback or wheel breakage.

d) Do not position your hand in line with and behind the rotating wheel. When the wheel, at the point of operation, is moving away from your hand, the possible kickback may propel the spinning wheel and the power tool directly at you.

e) When the wheel is binding or when interrupting a cut for any reason, switch off the power tool and hold the power tool motionless until the wheel comes to a complete stop. Never attempt to remove the cut-off wheel from the cut while the wheel is in motion, otherwise kickback may occur. Investigate and take corrective action to eliminate the cause of wheel binding.

f) Do not restart the cutting operation in the workpiece. Let the wheel reach full speed and carefully re-enter the cut. The wheel may bind, walk up or kickback if the power tool is restarted in the workpiece.

g) Support panels or other oversized workpiece to minimize the risk of wheel pinching and kickback. Large workpieces tend to sag under their own weight. Supports must be placed under the workpiece near the line of cut and near the edge of the workpiece on both sides of the wheel.

h) Use extra caution when making a "pocket cut" into existing walls or other blind areas. The protruding wheel may cut gas or water pipes, electrical wiring or objects that can cause kickback.

4) SAFETY WARNINGS SPECIFIC FOR WIRE BRUSHING OPERATIONS

a) Be aware that wire bristles are thrown by the brush even during ordinary operation. Do not overstress the wires by applying excessive load to the brush. The wire bristles can easily penetrate light clothing and/or skin.

b) Allow brushes to run at operating speed for at least one minute before using them. During this time no one is to stand in front or in line with the brush. Loose bristles or wires will be discharged during the run-in time.

c) Direct the discharge of the spinning wire brush away from you. Small particles and tiny wire fragments may be discharged at high velocity during the use of these brushes and may become imbedded in your skin.

GENERAL

• This tool should not be used by people under the age of 16 years • Only use this tool for applications without the use of water 10 • Always disconnect plug from power source before making any adjustment or changing any accessory ACCESSORIES • RAIDER can assure flawless functioning of the tool only when original accessories are used • Use only accessories recommended by RAIDER • For mounting/using non-RAIDER accessories observe the instructions of the manufacturer concerned • Use only accessories with an allowable speed matching at least the highest no-load speed of the tool • Do not use damaged, deformed or vibrating accessories • Handle and store grinding/cutting discs carefully to avoid chipping and cracking • Protect accessories from impact, shock and grease • Never use grinding discs over 32 mm (1 1/4") Ø • Never use drill bits over 3.2 mm (1/8") Ø • Never use a cutting disc for side grinding • Never use reducers or adaptors to fit large-hole grinding/ cutting discs

BEFORE USE

• Always check that the supply voltage is the same as the voltage indicated on the nameplate of the tool (tools with a rating of 230V or 240V can also be connected to a 220V supply) • Do not work materials containing asbestos (asbestos is considered carcinogenic) • Secure the workpiece (a workpiece clamped with clamping devices or in a vice is held more securely than by hand) • Use completely unrolled and safe extension cords with a capacity of 16 Amps (U.K. 13 Amps) • Wear protective glasses and hearing protection, protective gloves and sturdy shoes; when necessary, also wear an apron • Dust from material such as paint containing lead, some wood species, minerals and metal may be harmful (contact with or inhalation of the dust may cause allergic reactions and/or respiratory diseases to the operator or bystanders); wear a dust mask and work with a dust extraction device when connectable • Certain kinds of dust are classified as carcinogenic (such as oak and beech dust) especially in conjunction with additives for wood conditioning; wear a dust mask and work with a dust extraction device when connectable • Follow the dust-related national requirements for the materials you want to work with.

- Ensure that the collet size corresponds with the shaft size of the accessory • Be sure tool is switched off when plugging in

DURING USE

- Use auxiliary handle(s), if supplied with the tool (loss of control can cause personal injury) • Hold power tool by insulated gripping surfaces, when performing an operation where the cutting accessory may contact hidden wiring or its own cord (a cutting accessory contacting a "live" wire may make exposed metal parts of the power tool "live" and could give the operator an electric shock) • Always keep the cord away from moving parts of the tool; direct the cord to the rear, away from the tool • Never use the tool when cord is damaged; have it replaced by a qualified person • Never use spindle lock while tool is running (damage due to improper handling will be excluded from the guarantee) • Keep hands away from rotating accessories • When grinding metal, sparks are generated; keep other persons and combustible material from work area • Keep the ventilation slots uncovered while working • In case of electrical or mechanical malfunction, immediately switch off the tool and disconnect the plug

AFTER USE

- The accessory continues to rotate for a short time after the tool has been switched off • Before you put down the tool, switch off the motor and ensure that all moving parts have come to a complete standstill • After switching off the tool, never stop the rotation of the accessory by a force applied against it • Store tool in locations where temperature will not exceed 50°C WHEN CONNECTING NEW 3-PIN PLUG (U.K. ONLY): • Do not connect the blue (= neutral) or brown (= live) wire in the cord of this tool to the earth terminal of the plug • If for any reason the old plug is cut off the cord of this tool, it must be disposed of safely and not left unattended

USE

- Changing accessories ! switch off the tool and disconnect the plug ! ensure that collet size corresponds with shaft size of accessory - push spindle-lock button and hold it while you turn collet nut by hand until the spindle lock prevents further rotation and loosen collet nut with wrench - insert an accessory in collet as far as possible to minimize run-out and unbalance - push spindle-lock button and hold it while you tighten collet nut with wrench ! avoid excessive tightening of collet nut! never tighten collet nut, if there is no accessory in collet; collet may be damaged • Changing collets ! switch off the tool and disconnect the plug - push spindle-lock button and hold it while you remove collet nut - remove collet - insert new collet ! never tighten collet nut, if there is no accessory in collet; collet may be damaged • Before using the tool - ensure that accessory is correctly mounted and firmly tightened - check if accessory runs freely by turning it by hand - test-run tool for at least 30 seconds at highest no-load speed in a safe position - stop immediately in case of considerable vibration or other defects and check tool to determine the cause • On/off switch - switch on/off the tool by pushing knob in "I"/"O" position ! before the accessory reaches the workpiece, the tool should run at full speed

! before switching off the tool, you should lift it from the workpiece

- Speed control

For optimal results on different materials - select speed with wheel (also while tool is running).

- Before starting a job, find the optimal speed by testing out on spare material ! after longer periods of working at low speed, allow the tool to cool down by running it for approximately 3 minutes at high speed with no load • Holding and guiding the tool - pencil grip for precision work (engraving) - one-hand grip for less precise work (grinding) - support grip for additional control/comfort - do not apply too much pressure on the tool; let the speed do the work for you.

Flexible shaft - use flexible shaft for hard-to-reach places

- Changing accessories when using flexible shaft - pull sleeve down (= lock spindle) and hold it while you turn collet nut by hand until the spindle lock prevents further rotation and loosen collet nut with wrench - insert an accessory in collet - pull sleeve L down (= lock spindle) and hold it while you tighten collet nut with wrench.

MAINTENANCE / SERVICE

- This tool is not intended for professional use
- Always keep tool and cord clean (especially ventilation slots) ! disconnect the plug before cleaning • If the tool should fail despite the care taken in manufacturing and testing procedures, repair should be carried out by an after-sales service centre for RAIDER power tools - send the tool undismantled together with proof of purchase to your dealer or the nearest RAIDER service station.

ENVIRONMENT

- Do not dispose of electric tools, accessories and packaging together with household waste material (only for EU countries) - in observance of European Directive 2012/19/EC on waste of electric and electronic equipment and its implementation in accordance with national law, electric tools that have reached the end of their life must be collected separately and returned to an environmentally compatible recycling facility.

SCULA CU TURAJIE ÎNALTĂ RD-MG12

INTRODUCERE

• Această sculă este destinată pentru polizări, șlefuiuri, tăieri, gravări, lustruiri și găuriri de mare precizie ale diferitelor materiale

• Lampa acestei scule electrice este destinată iluminării directe a zonei de lucru a sculei electrice și nu este adecvată pentru iluminarea încăperilor din gospodărie (nu este inclusă în dotarea standard)

• Această sculă nu este destinată utilizării profesionale

• SKIL nu oferă accesorii suplimentare pentru această sculă, însă recomandă achiziționarea accesoriilor Ø 2,4 mm/Ø 3,2 mm DREMEL

• Citiți și păstrați acest manual de instrucțiuni

SIGURANȚA

INSTRUCȚIUNI DE SIGURANȚĂ GENERALE

ATENȚIE! Citiți toate indicațiile de avertizare și instrucțiunile. Nerespectarea indicațiilor de avertizare și a instrucțiunilor poate provoca electrocutare, incendii și/sau răniri grave. Păstrați toate indicațiile de avertizare și instrucțiunile în vederea utilizărilor viitoare. Termenul de "sculă electrică" folosit în indicațiile de avertizare se referă la sculele electrice alimentate de la rețea (cu cablu de alimentare) și la sculele electrice cu acumulator (fără cablu de alimentare).

1) SIGURANȚA LA LOCUL DE MUNCĂ

a) Păstrați-vă locul de muncă curat și bine iluminat. Dezordinea la locul de muncă sau existența unor sectoare de lucru neiluminate poate duce la accidente.

b) Nu folosiți mașina în medii cu pericol de explozie, acolo unde există lichide, gaze sau pulberi inflamabile. Sculele electrice pot produce scânteii care să aprindă pulberile sau vaporii.

c) Nu permiteți accesul copiilor și al altor persoane în timpul lucrului cu mașina. Dacă vi se distrage atenția puteți pierde controlul asupra mașinii.

2) SECURITATE ELECTRICĂ

a) Ștecherul de racordare a mașinii trebuie să se potrivească cu priză de alimentare. Nu este permisă în nici-un caz modificarea ștecherului. Nu folosiți adaptoare pentru ștechere la mașinile legate la pământ. Ștecherele nemodificate și prizele de curent adecvate acestora reduc riscul de electrocutare.

b) Evitați contactul corporal cu suprafețe legate la pământ ca țevi, radiatoare, plite electrice și frigider. Există un risc crescut de electrocutare atunci când corpul dv. este și el legat la pământ.

c) Nu lăsați mașina afară în ploaie sau în mediu umed. Riscul de electrocutare crește atunci când într-o sculă electrică pătrunde apă.

d) Nu trageți niciodată mașina de cordonul de alimentare pentru a o transporta, a o atârna sau a scoate ștecherul din priză de curent. Feriți cordonul de alimentare de căldură, ulei, muchii ascuțite sau de subsansamble aflate în mișcare. Un cordon de alimentare deteriorat sau înfășurat mărește riscul de electrocutare.

e) Atunci când lucrați cu scula electrică în aer liber, folosiți numai cordoane prelungitoare autorizate pentru exterior. Întrebuințarea unui cordon prelungitor adecvat utilizării în aer liber reduce riscul de electrocutare.

f) Atunci când nu poate fi evitată utilizarea sculei electrice în mediu umed, folosiți un întrerupător de circuit cu împământare. Folosirea unei întrerupător de circuit cu împământare reduce riscul de electrocutare.

3) SECURITATEA PERSOANELOR

a) Fiți vigilenți, fiți atenți la ceea ce faceți și procedați rațional atunci când lucrați cu scula electrică. Nu folosiți mașina dacă sunteți obosiți sau vă aflați sub influența drogurilor, alcoolului sau a medicamentelor. Un moment de neatenție în timpul lucrului cu mașina poate duce la răniri grave.

b) Purtați echipament de protecție personală și întotdeauna ochelari de protecție. Folosirea echipamentelor de protecție a persoanei ca mască de protecție împotriva prafului, încălțăminte antiderapantă, cască de protecție sau aparat de protecție auditivă, în funcție de tipul și domeniul de folosire al sculei electrice, reduce riscul rănilor.

c) Evitați o punere în funcțiune involuntară. Înainte de a introduce ștecherul în priză și/sau de a introduce acumulatorul în scula electrică, de a o ridica sau de a o transporta, asigurați-vă că aceasta este oprită. Dacă atunci când transportați scula electrică țineți degetul pe întrerupător sau dacă porniți scula electrică înainte de a o racorda la rețeaua de curent, puteți provoca accidente.

d) Înainte de a pune mașina în funcțiune scoateți afară cheile reglabile și fixe. O cheie reglabilă sau fixă, aflată într-o componentă de mașină care se rotește, poate provoca răniri.

e) Nu vă supraapreciați. Asigurați-vă o poziție stabilă și păstrați-vă întotdeauna echilibrul. Astfel veți putea controla mai bine mașina în situații neașteptate.

f) Purtați îmbrăcăminte de lucru adecvată. Nu purtați haine largi sau podoaabe. Țineți părul, îmbrăcăminte și mănușile departe de componente aflate în mișcare. Îmbrăcăminte largă, podoaabe și părul lung pot fi prinse de piesele aflate în mișcare.

g) Dacă există posibilitatea montării de echipamente și instalații de aspirare și colectare a prafului, asigurați-vă că acestea sunt conectate și folosite corect. Folosirea unei instalații de aspirare a prafului poate duce la reducerea poluării cu praf.

4) MANEVRĂȚI ȘI FOLOSIȚI CU GRIJĂ SCULELE ELECTRICE

a) Nu suprasolicitați mașina. Folosiți scula electrică destinată executării lucrării dumneavoastră. Cu scula electrică potrivit lucrăți mai bine și mai sigur în domeniul de putere specificat.

b) Nu folosiți scula electrică dacă are întrerupătorul defect. O sculă electrică, care nu mai poate fi pornită sau oprită este periculoasă și trebuie reparată.

c) Scoateți ștecherul afară din priză și/sau îndepărtați acumulatorul, înainte de a executa reglaje, a schimba accesoriul sau de a pune mașina la o parte. Această măsură preventivă reduce riscul unei porniri involuntare a mașinii.

d) În caz de nefolosire păstrați mașinile la loc inaccesibil copiilor. Nu permiteți persoanelor care nu sunt familiarizate cu mașina sau care n-au citit prezentele instrucțiuni, să folosească mașina. Sculele electrice sunt periculoase atunci când sunt folosite de persoane fără experiență.

e) Întrețineți-vă cu grijă mașina. Controlați dacă componentele mobile funcționează corect și dacă nu se blochează, dacă nu există piese defecte sau deteriorate, care să afecteze funcționarea mașinii. Înainte de a repune în funcțiune mașina, duceți-o la un atelier de asistență service pentru repararea sau înlocuirea pieselor deteriorate.

Multe accidente s-au datorat întreținerii defectuoase a sculelor electrice.

f) Păstrați accesoriile bine ascuțite și curate. Accesoriile atent întreținute, cu muchii tăietoare bine ascuțite se blochează mai greu și pot fi conduse mai ușor.

g) Folosiți sculele electrice, accesoriile, dispozitivele de lucru etc. conform prezentelor instrucțiuni. Țineți seama de condițiile de lucru și de lucrarea care trebuie executată. Întrubunătățirea unor scule electrice destinate altor utilizări decât cele preconizate, poate duce la situații periculoase.

5) SERVICE

a) Permiteți repararea mașinii dumneavoastră numai de către un specialist calificat și numai cu piese de schimb originale. În acest mod este garantată menținerea siguranței de exploatare a mașinii.

INSTRUCȚIUNI DE SIGURANȚĂ PENTRU SCULEI CU TURAJIE ÎNALȚĂ

1) INSTRUCȚIUNI DE PROTECȚIE PENTRU TOATE TIPURILE DE UTILIZĂRI

a) Această sculă electrică este destinată să funcționeze ca polizor, șlefuitor, perie de sârmă, instrument de lustruit, de modelare sau de tăiere. Respectați toate avertismentele, instrucțiunile, reprezentările și datele primite împreună cu scula electrică. În cazul în care nu veți respecta următoarele instrucțiuni, se poate ajunge la electrocutare, incendii și/sau răni grave.

b) Nu folosiți accesorii care nu au fost prevăzute și recomandate în mod special de către producător pentru această sculă electrică. Faptul în sine că accesoriul respectiv poate fi montat pe scula dumneavoastră electrică, nu garantează în nici un caz utilizarea lui sigură.

c) Turajia admisă a dispozitivului de lucru trebuie să fie cel puțin egală cu turajia nominală specificată pe scula electrică. Un accesoriu care se rotește mai repede decât este admis, se poate distruge.

d) Diametrul exterior și grosimea dispozitivului de lucru trebuie să corespundă datelor dimensionale ale sculei dumneavoastră electrice. Dispozitivele de lucru greșit dimensionate nu pot fi controlate în suficientă măsură.

e) Dimensiunea arborelui roților, a tamburului de șlefuit sau al oricărui alt accesoriu trebuie să corespundă cu axul sau inelul de strângere al sculei electrice. Dispozitivele de lucru care nu se potrivesc exact pe arborele de polizat al sculei electrice se rotecesc neuniform, vibrează foarte puternic și pot duce la pierderea controlului.

f) Roțile, tamburele de șlefuit, cuțitele montate pe mandrină sau alte accesorii trebuie să fie introduse complet în inelul sau manșonul de strângere. „Prelungirea” sau lungimea mandrinei de la roată la inelul de strângere trebuie să fie minimă. Dacă mandrina este strânsă insuficient și/sau prelungirea de la roată este prea mare, roata montată se poate desface și ieși la viteză mare.

g) Nu folosiți accesorii deteriorate. Înainte de fiecare utilizare, inspectați dacă accesorii precum roțile abrazive nu prezintă tăieturi sau fisuri, dacă tamburul de șlefuit nu prezintă fisuri, rupturi sau uzură excesivă, dacă perile de sârmă nu sunt defăcute sau fisurate. Dacă scula electrică sau dispozitivul de lucru cade pe jos, verificați dacă nu cumva s-a deteriorat sau folosiți un dispozitiv de lucru nedeteriorat. După ce ați controlat și montat dispozitivul de lucru, țineți persoanele aflate în preajmă în afara planului de rotație al dispozitivului de lucru, și lăsați scula electrică să funcționeze un minut la turajia nominală. De cele mai multe ori, dispozitivele de lucru deteriorate se rup în această perioadă de probă.

h) Purați echipamentul personal de protecție 4. În funcție de utilizare, purtați o protecție completă a feței, protecție pentru ochi sau ochelari de protecție. Dacă este cazul purtați mască de protecție împotriva prafului, protecție auditivă, mănuși de protecție sau șorț special care să vă ferească de micile așchii și particule de material. Ochii trebuie protejați de corpurile străine aflate în zbor, apărute în cursul diferitelor aplicații. Maska de protecție împotriva prafului sau masca de protecție a respirației trebuie să filtreze praful degajat în timpul utilizării. Dacă sunteți expuși timp îndelungat zgomotului puternic, vă puteți pierde auzul.

Aveți grijă ca celelalte persoane să păstreze o distanță sigură față de sectorul dumneavoastră de lucru. Oricine pătrunde în sectorul de lucru trebuie să poarte echipament personal de protecție. Fragmente din piesa de lucru sau dispozitivele de lucru rupte pot zbura necontrolat și provoca răni chiar în afara sectorului direct de lucru.

j) Prindeți scula electrică numai de mânerul izolat atunci când executați operații în cursul cărora accesoriul poate atinge fire electrice ascunse sau propriul cablu de alimentare. Contactul un cablu aflat sub tensiune poate pune sub tensiune și componentele metalice ale sculei electrice și duce la electrocutare.

k) Întotdeauna țineți bine mașina în mâini în timpul pornirii. Cuplul de reacție al motorului, pe măsură ce acesta accelerează la turajie maximă, poate produce răscuirea mașinii.

l) Utilizați dispozitive de prindere pentru a susține piesa de lucru oricând este posibil. Nu țineți niciodată o piesă de lucru mică într-o mână și mașina în cealaltă în timpul utilizării. Prinderea cu un dispozitiv adecvat a unei piese de lucru mici vă permite să folosiți ambele mâini pentru a controla mașina. Materialele cilindrice, cum ar fi țigle de lemn, țevile sau tuburile, au tendința să se deplaseze în timpul tăierii și pot produce blocarea sau proiectarea instrumentului către dvs.

m) Țineți cablul de alimentare departe de dispozitivele de lucru care se roteesc. Dacă pierdeți controlul asupra mașinii cablul de alimentare poate fi tăiat sau prins iar mâna sau brațul dumneavoastră poate nimeri sub dispozitivul de lucru care se rotește.

n) Nu puneți niciodată jos scula electrică înainte ca dispozitivul de lucru să se fi oprit complet. Dispozitivul de lucru care se rotește poate ajunge în contact cu suprafața de sprijin, fapt care vă poate face să pierdeți controlul asupra sculei electrice.

o) După ce schimbați instrumentele sau efectuați orice reglări, asigurați-vă că piulița de strângere, manșonul sau orice alte dispozitive de reglare sunt strânse corespunzător. Dispozitivele de reglare care nu sunt bine strânse se pot deplasa pe neașteptate, ducând la pierderea controlului, iar piesele rotative care nu sunt strânse bine pot fi proiectate violent.

p) Nu lăsați scula electrică să funcționeze în timp ce o transportați. În urma unui contact accidental cu dispozitivul de lucru care se rotește, acesta vă poate prinde îmbrăcămintea și chiar pătrunde în corpul dumneavoastră.

q) Curățați regulat fantele de aerisire ale sculei dumneavoastră electrice. Ventilatorul motorului atrage praf în carcasă iar acumularea puternică de pulberi metalice poate provoca pericole electrice.

r) Nu folosiți scula electrică în apropierea materialelor inflamabile. Scântelele pot duce la aprinderea acestor materiale.

s) Nu folosiți dispozitive de lucru care necesită agenți de răcire lichizi. Folosirea apei sau a altor agenți de răcire lichizi poate duce la electrocutare.

2) REcul SI AVERTISMENTE CORESPUNZĂTOARE

• Recul este o reacție bruscă la blocarea sau agățarea pieselor în mișcare, cum ar fi roata, banda de șlefuit, peria sau orice alt accesoriu. Agățarea sau blocarea duce la oprirea bruscă a dispozitivului de lucru care se rotește. Această face ca scula electrică necontrolată să fie accelerată în punctul de blocare, în sens contrar direcției de rotație a dispozitivului de lucru.

• Dacă, de exemplu, un disc de șlefuit se agață sau se blochează în piesa de lucru, marginea discului de șlefuit care penetrează direct piesa de lucru se poate agață în aceasta și duce astfel la smulgerea discului de șlefuit sau provoca recul. Discul de șlefuit se va deplasa către operator sau în sens opus acestuia, în funcție de direcția de rotație a discului în punctul de blocare. În această situație discurile de șlefuit se pot chiar rupe.

• Un recul este consecința utilizării greșite sate defectuoase a sculei electrice. El poate fi împiedicat prin măsuri preventive adecvate, precum cele descrise în continuare.

a) Țineți bine scula electrică și aduceți-vă corpul și brațele într-o poziție în care să puteți controla forțele de recul. Operatorul poate stăpâni forțele de recul prin măsuri preventive adecvate.

b) Lucrați extrem de atent în zona colțurilor, muchiilor ascuțite, etc. Evitați ca dispozitivul de lucru să ricoșeze după izbirea de piesa de lucru și să se blocheze. Dispozitivul de lucru aflat în mișcare de rotație are tendința să se blocheze în colțuri, pe muchii ascuțite sau când ricoșează în urma izbirii. Aceasta duce la pierderea controlului sau la recul.

c) Nu montați o pânză de ferăstrău cu dinți subțiri. Astfel de pânze provoacă frecvent recul și pierderea controlului asupra instrumentului.

d) Conduceți întotdeauna instrumentul în material în aceeași direcție în care muchia de tăiere iese din material (aceeași direcție în care sunt proiectate așchile). Conducerea instrumentului în direcția greșită duce la ieșirea muchiei de tăiere a instrumentului din piesă și la deplasarea mașinii în această direcție.

e) Când utilizați ferăstraie de oțel, roți de tăiere, cuțite de mare viteză sau scule de așchiere din carbură de tungsten, întotdeauna fixați bine piesa. Aceste roți se blochează dacă deviază ușor în canelură și pot produce recul. Când se blochează o roată de tăiere, aceasta se rupe de obicei. Când se blochează ferăstrăul de oțel, cuțitele de mare viteză sau scula de așchiere din carbură de tungsten, acest instrument poate sări din canelură și puteți pierde controlul asupra mașinii.

3) AVERTIZĂRI DE SIGURANȚĂ SPECIFICE PENTRU OPERAȚIUNI DE POLIZARE SAU TĂIERE ABRAZIVĂ

a) Utilizați numai tipurile de roți recomandate pentru mașina dumneavoastră și numai pentru aplicațiile recomandate. De exemplu: nu șlefuiți niciodată cu partea laterală a unui disc de tăiere. Discurile de tăiere sunt destinate îndepărtării de material cu marginea discului. Exercițiarea unei forțe laterale asupra acestui corp abraziv poate duce la ruperea sa.

b) Pentru conuri abrazive filetate și știfturi utilizați numai mandrine pentru roți fără deteriorări cu flanșă cu un mare strâns de dimensiunea și lungimea corectă. Mandrinele corespunzătoare reduc posibilitatea de deteriorare.

c) Evitați blocarea discului de tăiere sau o apăsare prea puternică. Nu executați tăieri exagerat de adânci. O supraîncărcare a discului de tăiere mărește solicitarea acestuia și tendința acestuia de a se înclina greșit în piesa de lucru sau de a se bloca, apărând astfel posibilitatea unui recul sau a ruperii corpului abraziv.

d) Nu puneți mâna pe aceeași linie cu roata aflată în mișcare, nici în spatele acesteia. Când roata, în punctul de funcționare, se depărtează de mâna dumneavoastră, se poate produce recul care să proiecteze roata în mișcare și mașina direct spre dumneavoastră.

e) Dacă discul de tăiere se blochează sau dacă întrerupeți lucrul, deconectați scula electrică și nu o mișcați până când discul se oprește complet. Nu încercați niciodată să extrageți discul de tăiere din tăietură, altfel se poate produce un recul. Stabiliți și îndepărtați cauza blocării discului.

f) Nu reporniți niciodată scula electrică cât timp aceasta se mai află încă în piesa de lucru. Lăsați discul de tăiere să atingă turația nominală și numai după aceea continuați să tăiați cu precauție. În caz contrar discul se poate agăța, sări afară din piesa de lucru sau provoca recul.

g) Sprijiniți plăcile sau piesele de lucru mari pentru a diminua riscul reculului cauzat de blocarea discului de tăiere. Piesele mari se pot încovoia sub propria greutate. De aceea piesa de lucru trebuie sprijinită pe ambele părți, atât în apropierea liniei de tăiere cât și pe margine.

h) Fiți extrem de atenți în cazul „tăierii de cavitații” în pereți deja existenți sau în alte sectoare fără vizibilitate. La penetrarea în sectorul vizat, discul de tăiere poate cauza un recul dacă nimereste în conducte de gaz sau de apă, conductori electrici sau alte obiecte.

4) AVERTIZĂRI DE SIGURANȚĂ SPECIFICE PRIVIND LUCRUL CU PERILE DE SĂRMĂ

a) Țineți seama de faptul că peria de sărmă pierde bucăți de sărmă chiar în timpul utilizării obișnuite. Nu suprasolicitați firele de sărmă printr-o apăsare prea puternică. Bucățile de sărmă desprinses pot pătrunde cu ușurință prin îmbrăcămintea subțire și/sau în piele.

b) Lăsați perile să meargă la viteza de funcționare cel puțin un minut înainte de a le utiliza. În acest timp nu trebuie să stea nimeni în fața periei sau pe aceeași linie cu aceasta. În timpul funcționării vor fi proiectate fire sau sârme desprinses.

c) Direcționați la distanță dumneavoastră reziduurile proiectate ale periei de sărmă în rotație. Particulele și bucățile mici de sărmă pot fi proiectate la viteză mare în timpul utilizării acestor perii și pot pătrunde în piele.

GENERALITĂȚI

• Această sculă nu trebuie să fie folosită de persoane sub 16 ani

• Folosiți această sculă numai pentru aplicații care nu utilizează apă

• Decuplați întotdeauna ștecherul de la sursa de alimentare înainte de a face o reglare sau o schimbare de accesoriu ACCESORII

• RAIDER garantează funcționarea perfectă a aparatului numai dacă sunt folosite accesoriile originale

• Folosiți numai accesoriile recomandate de RAIDER

• Pentru montarea/utilizarea accesoriilor care nu provin de la firma RAIDER respectați instrucțiunile respectivului producător

• Folosiți numai accesoriile a căror turație admisă este cel puțin egală cu turația maximă la mers în gol a aparatului

• Nu folosiți accesoriile care sunt deteriorate, deformată sau care vibrează

• Manevrați și depozitați cu grijă discurile de șlefuire/tăiere pentru a evita spargerea și fisurarea lor

• Feriți accesoriile de impacturi, șocuri și unsoare

• Nu folosiți niciodată discuri de polizare cu diametru mai mare de 32 mm (1 1/4") Ø

• Nu folosiți niciodată pastile de burghiu cu diametru mai mare de 3,2 mm (1/8") Ø

• Nu folosiți niciodată un disc de tăiere pentru șlefuire laterală

• Nu folosiți niciodată reductoare sau adaptoare pentru a adapta discuri de polizare/tăiere cu orificiu central mare ÎNAINTEA UTILIZĂRII

• Verificați întotdeauna dacă tensiunea de alimentare este aceeași cu tensiunea indicată pe plăcuța de identificare a sculei (sculele cu o specificație de 230V și 240V pot fi conectate și la alimentarea de 220V)

• Nu prelucrați materiale care conțin azbest (azbestul este considerat a fi cancerigen)

• Securizați piesa de lucru (o piesă de lucru fixată cu clame sau într-o menhină este ținută mult mai în siguranță decât manual)

• Folosiți cabluri de prelungire derulate complet, protejate/izolate, cu o capacitate de 16 amperi

• Purtați ochelari de protecție și căști antifonice, mănuși

de protecție și încălțăminte robustă; atunci când este necesar, folosiți un șorț

• Praful rezultat din materiale precum vopseaua care conține plumb, unele specii de lemn, minerale și metale poate fi periculos (contactul cu praful sau inhalarea acestuia poate provoca reacții alergice și/sau afecțiuni respiratorii operatorului sau persoanelor care stau în apropiere); purtați o mască de praf și lucrați cu un dispozitiv de extragere a prafului când poate fi conectat

• Anumite tipuri de praf sunt clasificate ca fiind cancerigene (cum ar fi praful de stejar și fag) în special în combinație cu aditivi pentru tratarea lemnului; purtați o mască de praf și lucrați cu un dispozitiv de extragere a prafului când poate fi conectat

• Respectați reglementările naționale referitoare la aspirația prafului în funcție de materialele de lucru folosite

• Asigurați-vă că dimensiunea mandrinei corespunde cu diametrul axului accesoriului

• Asigurați-vă că sculă are contactul întrerupt atunci când o contactați la priză

ÎN TIMPUL FUNCȚIONĂRII

• Folosiți mânerul suplimentare din setul de livrare (pierderea controlului poate duce la vătămări corporale)

• Prindeți scula electrică de mânerul izolat atunci când executați operații în cursul cărora accesoriul

poate atinge fire electrice ascunse sau propriul cablu de alimentare (contactul un cablu aflat sub tensiune poate pune sub tensiune și componentele metalice ale sculei electrice și duce la electrocutare)

- Feriți întotdeauna cordonul de părțile în mișcare ale sculei; orientați cordonul spre spate, la distanță de sculă
- Nu folosiți scula atunci când cordonul sau prezintă defecțiuni; înlocuirea lor se va efectua de o persoană autorizată
- Nu folosiți niciodată blocarea axului în timpul funcționării sculei (deteriorările provocate de manevrarea necorespunzătoare vor fi excluse de la acordarea garanției)
- Feriți mâinile de accesoriile în mișcare
- Atunci când sflueți metal se produc scântei; îndepărtați celelalte persoane și materiale combustibile din zona de lucru
- Păstrați deschise fantele de ventilație în timpul lucrului
- În cazul unor defecțiuni electrice sau mecanice deconectați imediat instrumentul și scoateți șnurul din priză

DUPĂ UTILIZARE

- Accesoriul continuă să se rotească pentru o scurtă perioadă de timp după ce sculă a fost deconectată
- Înainte de a așeza sculă, întrerupeți contactul și asigurativă că toate părțile în mișcare s-au oprit complet
- După oprirea sculei, nu opriți niciodată rotația accesoriului prin aplicarea unei forțe asupra acestuia
- Depozitați scula în locuri în care temperatura nu depășește 50°C

UTILIZAREA

- Schimbarea accesoriilor

! opriți scula și scoateți-l din priză

! asigurați-vă că dimensiunea mandrinei corespunde cu diametrul axului accesoriului

- apăsați butonul de blocare a axului B și mențineți-l apăsat în timp ce rotiți manual bușca D a mandrinei până când dispozitivul de blocare a axului împiedică rotirea și apoi slăbiți bușca D a mandrinei cu cheia E
- introduceți până la limită accesoriul în mandrina C pentru a minimiza alunecarea și oscilația accesoriului

- apăsați butonul de blocare a axului B și mențineți-l apăsat în timp ce strângeți bușca D a mandrinei cu cheia E

! evitați strângerea excesivă a bușcii de mandrină D
! nu strângeți niciodată bușca mandrinei dacă nu există nici un accesoriu în mandrină; mandrina ar putea fi deteriorată

- Schimbarea mandrinei

! opriți scula și scoateți-l din priză

- apăsați butonul de blocare a axului B și mențineți-l apăsat în timp ce scoateți bușca D a mandrinei
- scoateți mandrina C
- introduceți noua mandrină

! nu strângeți niciodată bușca mandrinei dacă nu există nici un accesoriu în mandrină; mandrina ar putea fi deteriorată

- Înainte de a folosi scula

- asigurați-vă că accesoriul este corect montat și bine strâns
- verificați dacă accesoriul se învârteste liber, rotindu-l cu mâna

- testați sculă în funcționare cel puțin 30 de secunde la cea mai mare rotație de mers în gol într-o poziție sigură

- opriți imediat în cazul unor vibrații considerabile sau al altor defecte și verificați sculă pentru a stabili cauza

- Întrerupător de pornire/oprire

- porniți/opriți scula împingând butonul A în poziția "I"/"O"

! înainte ca accesoriul să atingă piesa care urmează a fi prelucrată, sculă ar trebui să funcționeze la întreaga viteză

! înainte de oprirea scula, trebuie să o ridicați de pe piesa de prelucrat

Control de viteză

Pentru a obține rezultate optime în diverse tipuri de materiale:

- selectați rotația cu roata G (selectarea se poate face și când scula este în funcțiune)
- utilizați tabelul 9 ca referință pentru determinarea rotației corecte
- înainte de a începe o lucrare, determinați rotația optimă prin încercări pe un alt bloc de material similar
- ! după perioade mai lungi de lucru la rotație redusă, lăsați scula să se răcească prin funcționare în gol timp**

de cca. 3 minute la rotație ridicată

- Mănuirea și dirijarea sculei O

- prinderea ca pe creion pentru prelucrări de precizie (gravare)

- prindere cu o mână pentru prelucrări de precizie scăzută (rectificare)

- prindere cu mâner pentru control/confort sporit

- nu aplicați o presiune excesivă asupra sculei; lăsați viteza să lucreze pentru dvs.

- Măner de control !

- poate fi reglat după cum se vede în imagine

- poate fi montat în 4 poziții diferite

- Lanterna (nu este inclusă în dotarea standard)

Porniți/opriți lanterna J rotind butonul K în sens antiorar/ orar

- Ax flexibil (nu este inclus în dotarea standard)

- montați axul flexibil după cum se vede în imagine

- utilizați axul flexibil pentru lucrurile greu accesibile

Schimbarea accesoriilor când se folosește axul flexibil

- trageți în jos manșonul L (= blocare ax) și mențineți-l în poziție în timp ce rotiți manual bușca D a mandrinei până când dispozitivul de blocare a axului împiedică rotirea și apoi slăbiți bușca D a mandrinei cu cheia E

- introduceți accesoriul în mandrina C

- trageți în jos manșonul L (= blocare ax) și mențineți-l în poziție în timp ce strângeți bușca D a mandrinei cu cheia E

- Montarea suportului (nu este inclus în dotarea standard)

- montați suportul pe un banc de lucru sau o suprafață stabilă cu o grosime maximă de 60 mm

- reglați înălțimea suportului rotind tuburile M în sens antiorar, trăgându-le până la înălțimea dorită și rotindu-le în sens orar

- reglați înălțimea cârligului de suspendare N slăbind rozeta P, ajustând cârligul de suspendare la înălțimea dorită și strângând la loc rozeta P

- agășați scula în cârligul de suspendare cu agățătoarea Q

- Asamblarea accesoriilor specifice

ÎNȚEȚINERE / SERVICE

- Această sculă nu este destinată utilizării profesionale

• Păstrați aparatul și cablul curat (mai ales fantele de ventilație H 2)

! deconectați de la priză înainte de a curăța

• Dacă în ciuda procedurilor de fabricație și control riguroase scula are totuși o pană, repararea acesteia se va face numai la un atelier de asistență service autorizat pentru scule electrice RAIDER

- trimiteți scula în totalitatea lui cu bonul de cumpărare la distribuitorul sau la centrul de service RAIDER cel mai apropiat (adrese și diagrame de service se găsesc la www.raider.bg)

MEDIUL

- Nu aruncați sculele electrice, accesoriile sau ambalajele direct la pubelele de gunoi (numai pentru țările din Comunitatea Europeană)

- Directiva Europeană 2012/19/EC face referire la modul de aruncare a echipamentelor electrice și electronice și modul de aplicare a normelor în conformitate cu legislația națională; sculele electrice în momentul în care au atins un grad avansat de uzură și trebuie scurte, ele trebuie colectate separat și reciclate într-un mod ce respectă normele de protecție a mediului înconjurător - simbolul & v& va reaminti acest lucru

ZGMOT/VIBRAȚII

• Măsurat în conformitate cu EN 60745 nivelul de presiune a sunetului generat de acest instrument este de 71 dB(A) (abaterea standard: 3 dB) iar nivelul vibrațiilor 2,9 m/s² (metoda mînă-brat; incertitudine K = 1,5 m/s²)

• Nivelul emisiilor de vibrații a fost măsurat în conformitate cu un test standardizat precizat în EN 60745; poate fi folosit pentru a compara o sculă cu alta și ca evaluare preliminară a expunerii la vibrații atunci când folosiți scula pentru aplicațiile menționate

- utilizarea sculei pentru aplicații diferite sau cu accesorii diferite și prost întreținute poate crește semnificativ nivelul de expunere

- momentele în care scula este oprită sau când funcționează dar nu execută nicio lucrare, pot reduce semnificativ nivelul de expunere

! protejați-vă împotriva efectelor vibrațiilor prin întreținerea sculei și a accesoriilor sale, păstrând mâinile calde și organizând procesele de lucru

Originalno uputstvo za upotrebu

Hvala što ste kupili mašinu marke RAIDER, marka koja se naj brže razvija u oblasti električnih i pneumatskih instrumenata. Pri pravilnom instaliranju i korišćenju, RAIDER su sigurne i stabilne mašine, tako da će Vam rad s njima, predstavljati zadovoljstvo. Zbog Vaše sigurnosti izgrađena je i odlična servisna mreža, s 36 servisa u celoj zemlji.

Pre početka korišćenja pištolja za vreli vazduh, molimo Vas, pažljivo pročitajte postojeće "Instrukcije za upotrebu".

Zbog Vaše bezbednosti i u cilju pravilne upotrebe, pažljivo pročitajte postojeće instrukcije, posebno preporuke i upozorenja. Da bi izbegli nepotrebne greške i incidente, važno je da ove instrukcije budu na raspolaganju svim korisnicima mašine. Ako mašinu prodate drugom licu, obavezno mu dostavite, uz nju i "Instrukcije za upotrebu", kako bi se novi korisnik upoznao s postojećim merama za bezbednost, kao i s instrukcijama za rad.

Isključivi predstavnik RAIDER-a je firma "Euromaster Import Eksport" OOD, grad Sofija 1231, bul. "Lomsko šose" 246, tel. 02 934 33 33, 934 10 10, www.raider.bg; www.euromasterbg.com; e-mail: info@euromasterbg.com.

Od 2006-te godine firma poseduje sertifikat za upravljanje kvalitetom ISO 9001:2008 sa sertifikatima za: Trgovinu, uvoz, izvoz i servis profesionalnih i malih električnih, pneumatskih i mehaničkih instrumenata i opšte gvoždurije. Sertifikat je izdat od strane Moody International Certification Ltd, England.

Технически данни

Parametar	Jedinica mera	Vrenost
Model	-	RD-MG12
Napon napajanja	V	230
Nazivna frekvencija	Hz	50
Nominalna potrošnja energije	W	135
Brzina u praznom hodu	min ⁻¹	8000-32000
Dijametar	mm	3.2
TEGINA	kg	1.5
Nivo na shumene	dB	93.5

- Ovaj električni alat je namenjen za veoma precizno brušenje, suvo brušenje, sečenje, graviranje, glačanje i bušenje različitog materijala
- Svetlo na ovom elektroalatu je namenjeno za to da se direktno osvetli radna zona elektroalata i nije adekvatno za osvetljenje prostorije u domaćinstvu (ne dobija se zajedno sa atomom)
- Ovaj alat nije namenjen za profesionalnu upotrebu
- RAIDER ne obezbeđuje rezervni pribor za ovaj alat, ali vam preporučuje da kupite Ø 2,4 mm/Ø 3,2 mm DREMEL pribor
- Pažljivo pročitajte i sačuvajte ova uputstva za rukovanje

SIGURNOST OPŠTA UPUTSTVA O SIGURNOSTI PAŽNJA!

Čitajte sva upozorenja i uputstva. Propusti kod pridržavanja upozorenja i uputstava mogu imati za posledicu električni udar, požar i/ili teške povrede. Čuvajte sva upozorenja i uputstva za budućnost. Pojam upotrebljen u upozorenjima "električni alat" odnosi se na električne alate sa radom na mreži (sa mrežnim kablom) i na električne alate sa radom na akumulator (bez mrežnog kabla).

1) SIGURNOST NA RADNOM MESTU

- Držite Vaše područje rada čisto i pospremljeno. Nered ili neosvetljena radna područja mogu voditi nesrećama.
- Ne radite sa aparatom u okolini ugroženoj od eksplozija u kojoj se nalaze zapaljive tečnosti, gasovi ili prašine. Električni alati proizvode varnice, koje mogu zapaliti prašinu ili isparenja.

c) Za vreme korišćenja električnog alata držite podalje decu i druge osobe. Kod skretanja možete izgubiti kontrolu nad aparatom.

2) ELEKTRIČNA SIGURNOST

a) Utikač za priključak aparata mora odgovarati utičnoj kutijici. Utikač se nesme nikako menjati. Ne upotrebljavajte adaptere utikača zajedno sa aparatima sa uzemljenom zaštitom. Ne promenjeni utikači i odgovarajuće utičnice smanjuju rizik od električnog udara.

b) Izbegavajte telesni kontakt sa uzemljenim gornjim površinama, kao što su cevi, grejanja, šporeti i rashladni ormani. Postoji povećani rizik od električnog udara, ako je Vaše telo uzemljeno.

c) Držite aparat podalje od kiše ili vlage. Prodiranje vode u električni aparat povećava rizik od električnog udara.

d) Ne koristite kabl da bi aparat nosili, obesili ili ga izvlačili iz utičnice. Držite kabl dalje od vreline, ulja, oštih ivica ili pokretnih delova aparata. Oštećeni ili zamršeni kablovi povećavaju rizik od električnog udara.

e) Ako sa nekim električnim alatom radite u prirodi, upotrebljavajte samo produžne kablove koji su dozvoljeni za spoljno područje. Upotreba produžnog kabla pogodnog za spoljno područje smanjuje rizik od električnog udara.

f) Ako rad električnog alata ne može da se izbegne u vlažnoj okolini, koristite prekidač strujne zaštite pri kvaru. Upotreba prekidača strujne zaštite pri kvaru smanjuje rizik od električnog udara.

3) SIGURNOST OSOBA

a) Budite pažljivi, pazite na to, šta radite i idite razumno na posao sa električnim alatom. Ne upotrebljavajte aparat, kada ste umorni ili pod uticajem droga, alkohola ili lekova. Momenat nepažnje kod upotrebe aparata može voditi do ozbiljnih povreda.

b) Nosite ličnu zaštitnu opremu i uvek zaštitne naočare. Nošenje lične zaštitne opreme, kao maske za prašinu, sigurnosne cipele koje ne klizaju, zaštitni šlem ili zaštitu za sluh, zavisno od vrste i upotrebe električnog alata, smanjujete rizik od povreda. 134

c) Izbegavajte nenamerno puštanje u rad. Uverite se da je električni alat isključen, pre nego što ga priključite na struju i/ili na akumulator, uzmete ga ili nosite. Ako prilikom nošenja električnog alata držite prst na prekidaču ili aparat uključen priključujete na struju, može ovo voditi nesrećama.

d) Uklonite alate za podešavanje ili ključeve za zavrtnje, pre nego što uključite aparat. Alat ili ključ koji se nalazi u delu aparata koji se okreće, može voditi povredama.

e) Ne precegnjete sebe. Pobrinite se da sigurno stojite i održavajte u svako doba ravnotežu. Na taj način možete bolje kontrolisati aparat u neočekivanim situacijama.

f) Nosite pogodno odelo. Ne nosite široko odelo ili nakit. Držite kosu, odelo i rukavice podalje od pokretnih delova. Opušteno odelo, nakit ili duža kosa mogu biti zahvaćeni od rotirajućih delova.

g) Ako se mogu montirati uređaji za usisavanje prašine i uređaji za hvatanje prašine, uverite se da li su priključeni i ispravno koriste. Upotreba usisavanja prašine može smanjiti opasnosti od prašine.

4) BRILJIVO OPHODNENJE I KORIŠĆENJE ELEKTRIČNIH ALATA

a) Ne preopterećujte aparat. Upotrebljavajte za Vaš posao električni alat odredjen za to. Sa odgovarajućim električnim alatom radite bolje i sigurnije u navedenom području rada.

b) Ne upotrebljavajte električni alat, čiji je prekidač u kvaru. Električni alat koji više ne može da se uključi ili isključi je opasan i mora da se popravi.

c) Izvucite utikač iz utičnice i/ili uklonite akumulator pre nego što preduzmete podešavanja na aparatu, promenu delova pribora ili ostavite aparat. Ova mera opreza sprečava nenamerni start aparata.

d) Čuvajte nekorišćene električne alate izvan domašaja dece. Ne dopustite osobama da koriste aparat, koje ga ne poznaju ili nisu pročitale ova uputstva. Električni alati su opasni, ako ih koriste neiskusne osobe.

e) Održavajte aparat brižljivo. Kontrolišite, da li pokretni delovi aparata funkcionišu besprekorno i ne slepljuju, da li su delovi slomljeni ili tako oštećeni, da li je funkcija aparata oštećena. Popravite oštećene delove pre upotrebe aparata. Mnoge nesreće imaju svoj uzrok u loše održavanim električnim alatima.

f) Držite alate za sećenja oštre i čiste. Brižljivo negovani alati za sećenje sa oštrim sečivima manje slepljuju i lakše se vode.

g) Upotrebljavajte električne alate, pribor, alate koji se umeću itd. prema ovim uputstvima. Obratite pažnju pritom na uputstva za rad i posao koji treba izvesti. Upotreba električnih alata za druge od propisanih namena može voditi opasnim situacijama.

5) SERVIS

a) Neka Vam Vaš aparat popravlja samo kvalifikovano stručno osoblje i samo sa originalnim rezervnim delovima. Na taj način se obezbeđuje da oстане sačuvana sigurnost aparata.

UPUTSTVA ZA BEZBEDAN RAD SA ROTACIONIM ALATOM VELIKE BRZINE

1) UPUTSTVA ZA BEZBEDAN RAD ZA SVE PRIMENE

a) Ovaj električni alat namenjen je za upotrebu kao brusilica, brusilica sa brusnim papirom, žičana četka, uređaj za poliranje ili alat za sećenje i rezanje. Obratite pažnju na sva upozorenja, uputstva, prikaze i podatke, koje dobijate sa električnim priborom. Ako ne obraćate pažnju na sledeća uputstva, može doći do električnog udara, požara i / ili teških povreda.

b) Ne upotrebljavajte pribor koji od proizvođača nije specijalno predviđen i preporučen za ovaj električni pribor. Samo zato što možete pribor pričvrstiti na Vašem električnom priboru ne garantuje sigurnu upotrebu.

c) Dozvoljeni broj obrtaja upotrebljenog pribora mora najmanje da bude velik, koliko i navedeni najveći obrtaji na električnom priboru. Pribor koji se okreće brže od dozvoljenog, može se uništiti.

d) Spoljni presek i debljina upotrebljenog pribora moraju odgovarati nernim podacima Vašeg električnog pribora. Pogrešno izmeren upotrebljeni pribor ne može se dovoljno kontrolisati.

e) Brusni točkovi, brusni bubanj ili bilo koji drugi pribor po veličini mora tačno odgovarati vretenu ili steznoj čauri električnog alata. Upotrebljeni alati koji tačno ne odgovaraju vretenu brusilice električnog alata, okreću se neravnomerno, vibriraju veoma jako i mogu voditi gubitku kontrole.

f) Brusni točkovi, brusni bubnjevi, sekači i drugi pribor montiran na trn mora do kraja biti ubačen u čauru ili steznu glavu. "Prebačaj", ili dužina trna od brusnog točka do čaure, mora biti minimalan. Ukoliko trn nije u dovoljnoj meri pričvršćen i/ili je prebačaj od brusnog točka prevelik, montirani brusni točak može postati labav i izleteti velikom brzinom.

g) Ne koristite oštećen pribor. Pre svake upotrebe, pregledajte pribor kao što su brusni točkovi, i utvrdite da li je na njima došlo do odlamanja komadića i stvaranja pukotina, da li na brusnim bubnjevima ima pukotina, cepanja ili preteranog habanja, kao i da li na čeličnim četkama ima labave ili napukle žice. Ako električni pribor ili upotrebljeni pribor

upotrebljeni pribor padne dole, prokontrolišite da li je oštećen ili upotrebljavajte neoštećen
pribor. Ako ste uzeti pribor prokontrolisali i upotrebili, držite se kao i osobe koji se nalaze u blizini izvan ravni upotrebljenog pribora koji se okreće i pustite električni pribor da jedan minut radi sa najvećim obrtajima. Oštećen upotrebljeni pribori uglavnom se u ovom vremenu probe lome.

h) Nosite ličnu zaštitnu opremu 4. Koristite zavisno od namene zaštitu za celo lice, zaštitu za oči ili zaštitne naočare. Ako odgovara nosite masku za prašinu, zaštitu za sluh, zaštitne cipele ili specijalnu kecelju, koja će male čestice od brušenja i materijala držati dalje od Vas. Oči moraju biti zaštićene od stranih tela koja lete oko, koja nastaju kod raznih upotreba. Maska za prašinu i maska za disanje moraju filtrirati prašinu koja nastaje prilikom upotrebe. Ako ste izloženi dugoj galami, možete izgubiti sluh.

i) Pazite kod drugih osoba na sigurno rastojanje do Vašeg radnog područja. Svako, ko udje u radno područje, mora nositi ličnu zaštitnu opremu. Polomljeni delovi radnog komada ili polomljeni upotrebljeni pribori mogu leteti i prouzrokovati povrede i izvan direktnog radnog područja.

j) Držite električni alat samo za izolovane hvataljke kada izvodite radove kod kojih upotrebljeni alat može da susretne skrivene vodove struje ili vlastiti mrežni kabl. Kontakt sa jednim vodom koji sprovodi struju može da stavi pod napon metalne delove uređaja i da utiče na električni udar.

k) Prilikom pokretanja, alat uvek čvrsto držite u rukama. Dok motor ubrzava do pune brzine, njegov reaktivni obrtni momenat može izazvati iskretanje alata.

l) Kada god je to praktično, upotrebite steznicu za podupiranje obradnog komada. Tokom upotrebe, obradni komad malih dimenzija ne držite u jednoj ruci a alat u drugoj. Hvatanje obradnog komada malih dimenzija u steznicu omogućava Vam da alat kontrolišete obema rukama. Obli materijali kao što su moždanici, cevi ili cevovodi imaju tendenciju da iskliznu tokom sečenja, zbog čega se burgija može zaglaviti ili poskočiti prema Vama.

m) Držite podalje mrežni kabl od rotirajućeg upotrebljenog pribora. Ako izgubite kontrolu nad električnim priborom, može se preseći mrežni kabl ili može da zahvati i Vašu ruku ili Vaša šaka dospeti u električni pribor koji se okreće.

n) Ne ostavljajte nikada električni pribor pre nego se upotrebljeni pribor potpuno umiri. Električni pribor koji se okreće može doći u kontakt sa površinom za odlaganje, usled čega se može izgubiti kontrola nad električnim priborom.

o) Posle zamene burgija ili bilo kakvih podešavanja, neka matica čaure, stezna glava ili bilo koja druga sredstva za podešavanje obavezno budu dobro pričvršćena. Labava sredstva za podešavanje mogu se neočekivano pomeriti, izazivajući gubitak kontrole, dok će labavi rotirajući delovi biti odbačeni veoma velikom snagom.

p) Ne ostavljajte električni pribor da radi, dok ga nosite. Vaše odelo može biti zahvaćeno slučajnim kontaktom sa električnim priborom koji se okreće i upotrebljeniji pribor može se zabiti u Vaše telo.

q) Čistite redovno proreze za ventilaciju Vašeg električnog pribora. Motorna duvaljka vuče prašinu u kućište i veće sakupljanje metalne prašine može prouzrokovati električnu opasnost.

r) Ne upotrebljavajte električni pribor u blizini zapaljivih materijala. Varnice mogu zapaliti ove materijale.

s) Ne koristite upotrebljene pribore koji zahtevaju tečna rashladna sredstva. Upotreba vode ili drugih tečnih rashladnih sredstava može voditi električnom udaru.

2) Povratni udarac i odgovarajuća upozorenja

• Povratni udarac je iznenadna reakcija na zapinjanje ili zaglavlivanje rotirajućeg brusnog točka, remena, žičane četke ili bilo kog drugog pribora. Zakačivanje ili blokiranje vode do zaustavljanja sa trzajem rotirajućeg električnog pribora. Na taj način se nekontrolisani električni pribor ubrzava u pravcu smera okretanja električnog pribora na mestu blokade.

• Ako naprimer neka brusna ploča zapinje ili blokira u radnom komadu, može se ivica brusne ploče koja uranja u radni komad uvrnuti i usled toga brusna ploče prouzrokovati lomljenje ili povratni udarac. Brusna ploča se onda kreće na osobu koja radi ili od nje, zavisno od smera okretanja ploče na mestu blokiranja. Pritom se brusne ploče mogu i slomiti.

• Povratan urarac je posledica pogrešne ili manjkave upotrebe električnog pribora. On se može sprečiti pogodnim merama opreza, kao što je dalje opisano.

a) Držite čvrsto električni pribor i dovedite Vaše telo i Vaše ruke u poziciju, u kojoj možete prihvatiti sile povratnog udara. Radnik može savladati pogodnim merama opreza sile povratnog udara.

b) Radite posebno oprezno u području uglova, oštrih ivica itd. Sprečite da se upotrebljeni pribori odbiju od radnog komada i „slepe“. Rotirajući upotrebljeni pribor naginje kod uglova, oštrih ivica ili ako se odbije, tome, da „slepljuje“. Ovo prouzrokuje gubitak kontrole ili povratni udarac.

c) Ne montirajte sečivo testere sa tankim zupcima. Takva sečiva često izazivaju povratni udarac i gubitak kontrole.

d) Burgiju uvek uvlačite u materijal u smeru u kojem sečivo izlazi iz njega (u istom smeru se odbacuju strugotine). Uvlačenje alata u pogrešnom smeru izaziva iskakanje sečiva burgije iz obradnog materijala i povlačenje alata u smeru ubacivanja.

e) Prilikom korišćenja čeličnih testera, reznih točkova, sekača koji rade pri velikim brzinama ili volframkarbidnih sekača, obradni materijal uvek dobro pričvrstite. Točkovi će zahvatiti materijal ukoliko su malo nagnuti u žlebu, zbog čega mogu izazvati povratni udarac. Kada rezni točak zahvati materijal, obično dođe do loma samog točka. Kada čelična testera, sekači koji rade pri velikim brzinama ili volfram-karbidni sekači zahvate materijal, on može iskočiti iz žleba, i možete izgubiti kontrolu nad alatom.

3) POSEBNA UPOZORENJA SPECIFIČNA ZA BRUŠENJE I ABRAZIVNO SEČENJE

a) Koristite samo tipove točkova preporučene za Vaš električni alat, i samo za preporučene primene. Naprimer: Ne brusite nikada sa bočnom površinom neke ploče za presecanje. Ploče za presecanje su određene za skidanje materijala sa ivicom ploče. Bočno delovanje sile na ove materijale za brušenje može ih slomiti.

b) Za abrazivne konuse sa navojima i zatvarače koristite samo neoštećene trnove sa ravnom bočnom pribornicom sa ramenom koji su pravilne veličine i dužine. Odgovarajući trnovi umanjuje mogućnost loma.

c) Izbegavajte blokiranje ploče za presecanje ili suviše veliki pritisak. Ne izvodite preterano duboka sečenja. Preopterećenje ploče za presecanje povećava njeno opterećenje i učestalost da se okreće ili blokira i tako i mogućnost povratnog udara ili lomljenja brusnog pribora.

d) Ne stavljajte ruku uporedno sa rotirajućim točkom, niti iza njega. Kada se točak u radnoj tački udaljava od 136 Vaše ruke, eventualni povratni udarac može odbaciti rotirajući točak i električni alat pravo ka Vama.

e) Ako se ploča za presecanje zaglavi ili Vi prekidate rad, isključite električni pribor i držite ga mirno, sve dok se ploča ne umiri. Ne pokušavajte nikada da ploču za presecanje koja se okreće izvučete iz reza, jer može uslediti povratni udarac. Pronadjite i sprečite uzrok zaglavlivanja.

f) Ne uključujte električni pribor ponovo dokle god se nalazi u radnom komadu. Pustite da ploča za presecanje postigne svoje pune obrtaje, pre nego što oprezno nastavite dalje sečenje. U drugom slučaju može ploča zakačiti, iskočiti iz radnog komada ili prouzrokovati povratni udarac.

g) Učvrstite ploče ili velike radne komade da bi smanjili rizik povratnog udara usled zaglavljene ploče za presecanje.

Veliki radni komadu mogu se izvijati pod svojom sopstvenom težinom. Radni komad se mora podupreti na obe strane, kako u blizini presecanja tako i na ivici.

h) Budite posebno oprezni kod „džepnih preseka“ u postojećim zidovima ili drugim nevidljivih područjima. Uranjajuća ploča za presecanje može kod sečenja gasovoda ili vodova vode, električnih vodova ili drugih objekata prouzrokovati povratan udarac.

4) POSEBNA UPOZORENJA SPECIFIČNA ZA RAD SA ŽIČANOM ČETKOM

a) Obratite pažnju na to, da žičana četka i za vreme uobičajene upotrebe gubi komade žice. Ne preopterećujte žice suviše velikim pritiskom. Leteći komadi žice mogu vrlo lako prodrati kroz tanko odelo i / ili kožu.

b) Omogućite četkama da se pre upotrebe kreću radnom brzinom najmanje jedan minut. Za to vreme niko ne sme stajati ispred četke ili uporedno sa njom. Labave čekinje ili žica biće odbačene tokom faze pripreme za rad. c) Usmerite izbacivanje rotirajuće žičane četke suprotno od sebe. Sitne čestice i sićušni parčici žice mogu biti izbačeni velikom brzinom tokom korišćenja ovih četki, i mogu Vam se urezati u kožu.

OPŠTA

- Ovaj alat ne treba da koriste osobe ispod 16 godina
- Ovaj električni alat koristite samo za rad bez upotrebe vode
- Obavezno iskopčajte alat iz električne utičnice pre nego što izvršite bilo kakva podešavanja ili zamenu pribora

PRIBOR

- RAIDER može priznati garanciju samo ukoliko je korišćen originalni pribor
- Isključivo koristite pribor koji preporučuje RAIDER
- Za postavljanje i korišćenje pribora koji nisu RAIDER, pogledajte uputstva proizvođača
- Koristite samo pribor čija je dozvoljena brzina u najmanju ruku jednaka najvećoj brzini pri praznom hodu električnog alata

- Nemojte da koristite oštećen, deformisan ili vibrirajući pribor
- Pažljivo rukujte sa diskovima za brušenje/sečenje i čuvajte ih kako biste izbegli oštećenja
- Zaštitite pribor od potresa, udara i masnih površina
- Nikada nemojte da koristite diske za brušenje veće od 32 mm (1 1/4") Ø
- Nikada nemojte da koristite svrdla za bušenje veća od 3,2 mm (1/8") Ø
- Nikada nemojte da koristite disk za sečenje za bočno brušenje
- Nikada nemojte da koristite reduktore ili adaptere da biste stavili diske za brušenje ili sečenje sa prevelikim otvorom

PRE UPOTREBE

• Uvek se uverite da je napon struje isti kao i napon naveden na pločici sa nazivom alatu (alati na kojima je naveden napon od 230V ili 240V mogu da rade i na 220V)

- Ne obrađujte nikakav materijal koji sadrži azbest (azbest važi kao izazivač raka)
- Obezbedite radni predmet (radni predmet stegnut pomoću stega ili nečeg sličnog je mnogo stabilniji nego kada se drži rukom)

- Produžni kabl koji koristite mora da bude sasvim odmotan i siguran, sa kapacitetom od 16 A
- Nosite zaštitne naočari i zaštitu za sluh, rukavice i čvrstu obuću; ukoliko je potrebno, nosite i kecelju
- Prašina od materijala, kao što su boja koja sadrži olovo, neke vrste drveta, minerali i metal, može biti opasna (dodir ili udisanje prašine može prouzrokovati alergijske reakcije i/ili respiratorna oboljenja rukavica i lica u blizini); nosite masku protiv prašine i radite uz uključeni uređaj za ekstrakciju prašine kada radite na mestima gde ju je moguće priključiti

• Određene vrste prašine su klasifikovane kao kancerogene (kao što su prašina hrastovine i bukovine), posebno u sadejstvu sa aditivima za pripremu drveta; nosite masku protiv prašine i radite uz uključeni uređaj za ekstrakciju prašine kada radite na mestima gde ju je moguće priključiti

- Prati nacionalne propise vezane za prašinu koja se proizvodi prilikom rada na obrađivanim materijalima
- Proverite da li veličina metalnog koluta odgovara veličini osovine pribora
- Proverite da li je alat isključen kada ga prikopčavate u utičnicu

TOKOM UPOTREBE

- Koristite sa uređajem isporučene dodatne ručke (gubitak kontrole može uticati na povrede)
- Držite električni alat za izolovane hvataljke kada izvodite radove kod kojih upotrebljeni alat može da susretne skrivene vodove struje ili vlastiti mrežni kabl (kontakt sa jednim vodom koji sprovodi struju može da stavi pod napon metalne delove uređaja i da utiče na električni udar)

- Kabl uvek držite podalje od pokretnih delova alata; uvek ga treba držati iza alata
- Nikada nemojte da koristite alat ako je kabl oštećen; zamenu kabla mora da obavi stručno lice
- Nikada nemojte da zaključavate vreteno dok je alat uključen (oštećenja nastala zbog nepravilnog rukovanja nisu uključena u garanciju)

- Ruke držite podalje od pribora koji se obrće
- Kod brušenja metala, dolazi do varničenja; ostale osobe i zapaljivi materijali treba da budu dalje od područja rada
- Držite proroze za hlađenje otvorene u toku rada
- U slučaju da dođe do električnog ili mehaničkog kvara, odmah isključite alat i iskopčajte ga iz utičnice

NAKON UPOTREBE

- Pribor se okreće još neko vreme nakon što se električni alat isključi
- Kada završite rad sa alatom, isključite motor i proverite da li su se zaustavili svi pokretni delovi
- Nakon isključivanja električnog alata, nikada nemojte da zaustavljate obrtanje pribora primenom sile
- Električni alat čuvajte na mestima gde temperatura ne prelazi 50°C

UPUTSTVO ZA KORIŠĆENJE

- Menjanje pribora 5
- ! isključite alat i iskopčajte ga iz utičnice

! proverite da li veličina metalnog koluta odgovara veličini osovine pribora - pritisnite dugme za zaključavanje vretena B i držite ga pritisnuto dok zavijate rukom zavrtanj koluta D, tako da brava vretena onemogućava dalje okretanje, a zatim otpustite zavrtanj koluta D pomoću ključa E - stavite pribor u kolut C što dublje, da ne bi došlo do njegovog ispadanja ili gubitka ravnoteže - pritisnite dugme za zaključavanje vretena B i držite ga pritisnuto dok pričvršćujete zavrtanj koluta D pomoću ključa E

! nemojte previše snažno da pričvrstite zavrtanj koluta D

! nemojte nikada da zavijate zavrtanj koluta ako se pribor ne nalazi u kolutu; na taj način kolut može da se ošteti

• Menjanje koluta 6

! isključite alat i iskopčajte ga iz utičnice - pritisnite dugme za zaključavanje vretena B i držite ga pritisnuto dok uklanjate zavrtanj koluta D - uklonite kolut C - stavite novi kolut

! nemojte nikada da zavijate zavrtanj koluta ako se pribor ne nalazi u kolutu; na taj način kolut može da se ošteti

• Pre korišćenja električnog alata - proverite da li je pribor ispravno postavljen i snažno pričvršćen - proverite da li pribor može da se pomera, tako što ćete ga ručno pokrenuti - probno pokrenite alat najmanje 30 sekundi na najvećoj brzini pri praznom hodu i u sigurnom položaju - odmah prekinite rad ukoliko dođe do većih vibracija ili drugih nepravilnosti u radu i pregledajte alat, da biste odredili uzrok

• Prekidač za uključivanje/isključivanje 7 - uključite/isključite električni alat pomeranjem dugmeta A u "I"/"O" položaj ! alat bi trebalo da radi u punoj brzini pre nego što pribor dodirne područje rada

! uređaj treba da ga podignete sa područja rada pre nego što ga isključite

• Kontrola brzine 8 Za optimalne rezultate na različitim materijalima - izaberite brzinu pomoću točkica G (to možete uraditi i dok je alat uključen) - koristite 9 kao referencu za određivanje odgovarajuće brzine - pre nego što započnete posao, pronađite optimalnu brzinu pomoću testiranja na starom materijalu ! nakon dužeg perioda rada pri manjoj brzini, morate da pustite alat da se ohladi tako što će raditi oko 3 minuta na većoj brzini bez opterećenja

• Držanje i upravljanje alata 0 - ručka sa olovkom za precizan rad (graviranje) - ručka za jednu ruku za manje precizan rad (brušenje) - potporna ručka za dodatnu kontrolu i udobnost - nemojte mnogo da pritiskate električni alat; pustite električni alat da sđm radi

• Potporna ručka ! - može da se podesi kao što je prikazano na slici - može da se postavi u 4 različita položaja

• Reflektor (ne dobija se zajedno sa alatom) Uključite/isključite reflektor J okretanjem dugmeta K u smeru suprotnom od kazaljki na satu/u smeru kazaljki na satu

• Savitljiva osovina (ne dobija se zajedno sa alatom) # - postavite savitljivu osovinu kao što je prikazano na slici - koristite savitljivu osovinu za rad na mestima kojima je teško prići Menjanje pribora pri korišćenju savitljive osovine \$ - povucite rukav L (= bravu vretena) nadole i držite ga dok zavijate rukom zavrtanj koluta D, tako da brava vretena onemogućava dalje okretanje, a zatim otpustite zavrtanj koluta D pomoću ključa E - stavite pribor u kolut C - povucite rukav L (= bravu vretena) nadole i držite ga dok pričvršćujete zavrtanj koluta D pomoću ključa E

• Postavljanje postolja (ne dobija se zajedno sa alatom) % - postavite postolje na radnu površinu ili sto sa maksimalnom debljinom od 60 mm - podesite visinu postolja okretanjem cevi M u smeru suprotnom od kazaljki na satu, postavite ih na odgovarajuću visinu, a zatim ih okrenite u smeru kazaljki na satu - podesite visinu štitnika N otpuštanjem dugmeta P, a zatim podesite štitnik na željenu visinu i pričvrstite dugme P - pričvrstite električni alat na štitnik pomoću kuke Q

• Sklop određenog pribora

ODRŽAVANJE / SERVIS

• Ovaj alat nije namenjen za profesionalnu upotrebu

• Alat i kabl uvek održavajte čistim (posebno otvore za hlađenje H 2)

! pre čišćenja iskopčajte kabl iz utičnice

• Ako bi alat i pored brižljivog postupka izrade i kontrole nekada otkazao, popravku mora vršiti neki autorizovani servis za RAIDER-električne alate - pošaljite nerastavljeni alat zajedno sa potvrdom o kupovini vašem nabavljaču ili najbližem RAIDER servisu (adrese i oznake rezervnih delova možete naći na www.raider.bg) 138

ZAŠTITA OKOLINE

• Električne alate, pribora i ambalaže ne odlazite u kućne otpatke (samo za EU-države) - prema Europskoj direktivi 2012/19/EG o staroj električnoj i elektronskoj opremi i njenoj upotrebi u skladu sa nacionalnim pravom, električni alati koji su istrošeni moraju biti sakupljeni odvojeno i dostavljeni pogonu za reciklažu - simbol & će vas podsetiti na to

DEKLARACIJA O USKLAĐENOSTI

• Izjavljujemo na vlastitu odgovornost da je pod "Tehnički podaci" opisani proizvod usaglašen sa sledećim standardima ili normativnim aktima: EN 60745, EN 61000, EN 55014 prema odredbama smernica 2004/108/EG, 2006/42/EG, 2011/65/EU, 2009/125/EG (EU propis 1194/2012)

УПАТСТВО

ТЕХНИЧКИ ПОДАТОЦИ

параметар	Мерна единица	Стойност
Модел	-	RD-MG12
Напон на напојување	V	230
Номинална зачестеност	Hz	50
Мокност	W	135
Вртежи на празен потег	об.мин.	8000-32000
Дијаметар на пристапување џанга	mm	3.2
Тежина	kg	1.5
Ниво на бучава	dB	93.5

- Овој електричен алат е наменет за многу прецизно брусење, суво брусење, сечење, гравирање, гланцање и дупчење на различен материјал
- Светлото на овој електричен апарат е наменето да го осветли директно полето на работа на електричниот апарат и не е погодно за просторно осветлување во домаќинството (не се добива заедно со алатот)
- Овој алат не е наменет за професионална употреба
- RAIDER не снабдува резервен прибор за овој алат, но ви препорачува да купите Ø 2,4 мм/ Ø 3,2 мм прибор на DREMEL
- Внимателно прочитајте го и зачувајте го ова упатство за ракување

БЕЗБЕДНОСТ ОПШТИ УПАТСТВА ЗА БЕЗБЕДНОСТ ПРЕДУПРЕДУВАЊЕ!

Сите упатства мора да се прочитаат. Непочитување на долу наведените упатства може да предизвика струен удар, пожар и/или тешки повреди. Чувајте ги сите предупредувања и напатствија за во иднина. Поимот “електричен алат”, кој се користи во понатамошниот текст, се однесува на вашиот електричен алат (со приклучен кабел) и на електрични алати со погон на батерии (без приклучен кабел).

1) БЕЗБЕДНОСТ НА РАБОТНОТО МЕСТО

- Одржувајте го вашето работно место чисто и уредно. Неуреден или темен работен простор може да предизвикаат незгоди.
- Немојте да работите со уредот во средина во која има опасност од експлозија, во која има запалливи течности, гасови и прашина. Електричните алати произведуваат искри кои можат да запалат прашина или пареа.
- За време на употребата на електричниот алат, децата и останатите лица држете ги подалеку од местото каде работите. Одвркање, би можеле да изгубите контрола врз уредот.

2) ЕЛЕКТРИЧНА СИГУРНОСТ

- Утикач мора да одговара на приклучокот. Никако не смее да се прават измени на штекерот. Не користете адаптерски штекер заедно со уредот кој е заштитно заземјен. Не променети штекери и соодветни приклучоци го намалуваат ризикот од електричен удар.
- Избегнувајте допир на телото со заземјени површини, како што се цевки, радијатори, рерни и фрижидери. Постои зголемена опасност од струен удар, доколку Вашето тело е заземјено.
- Чувајте го уредот подалеку од дожд и влага. Продирањето на вода во електричниот уред ја зголемува опасноста од струен удар.
- Не злоупотребувајте го приклучниот кабел за носење, бесење на уредот или за извлекување на штекерот од мрежниот приклучок. Чувајте го кабелот подалеку од топлина, масло, остри рабови или деловите на апаратот кои се движат. Оштетени или заплеткани кабли ја зголемуваат опасноста од струен удар. 161
- Кога го употребувате полначот надвор, користете продолжен кабел кој е соодветен за употреба на отворен простор. Примената на продолжен кабел соодветен за работа на отворен простор ја намалува опасноста од струен удар.
- Доколку не може да се избегне работа со електричниот алат во влажна средина, користете прекинувач за струјна заштита при технички проблеми. Употребата на прекинувачот за струјна заштита при технички проблеми го намалува ризикот од електричен удар.

3) БЕЗБЕДНОСТ НА ЛУГЕ

a) Бидете внимателни, внимавајте што правите и постапувајте внимателно додека работите со електричниот алат. Не работете со уредот доколку сте уморни или под дејство на дрога, алкохол или лекови. Еден момент на невнимание при употребата може да доведе до сериозни повреди.

b) Носете ја личната заштитна опрема и секогаш носете заштитни очила. Носењето на личната заштитна опрема, како што е маската за прашина, безбедносната облека која не се лигза, заштитен шлем или штитник за слух, зависно од видот и примената на електричниот алат, ја намалува опасноста од повреда.

c) Избегнувајте невнимателно вклучување за време на работата. Осигурајте се прекинувачот да биде во "OFF" позиција пред да го ставите штекерот во приклучокот. Доколку го носите електричниот алат со прстот на прекинувачот или го приклучувате апаратот кој е приклучен со напојување на струја, може да предизвикате незгоди.

d) Пред вклучување на уредот, тргнете ги алатите за подесување или клучот за навртување. Алатот или клучот кој се наоѓа во вртливост дел на уредот, може да предизвика незгода.

e) Не ги преценувајте своите способности. Завземете сигурен и стабилен став и во секој момент одржувајте рамнотежа. На тој начин можете подобро да го контролирате уредот во неочекувани ситуации.

f) Носете соодветна облека. Не носете широка облека или накит. Косата, облеката и ракавиците држете ги подалеку од деловите кои се движат. Комотната облека, накитот или долгата коса може да бидат фатени во деловите кои се движат.

g) Доколку може да се монтираат направи за вшмукување и фаќање прашина, проверете дали се вклучени и дали можеат исправно да се користат. Примената на овие направи ја намалува опасноста од прашината.

4) ВНИМАТЕЛНА УПОТРЕБА И РАКУВАЊЕ СО ЕЛЕКТРИЧНИТЕ АЛАТИ

a) Не го преоперетувајте уредот. При вашата работа користете го предвидениот електричен алат за таа употреба. Со соодветниот електричен алат ќе работите подобро и посигурно во наведената функционална област.

b) Не користете електричен алат чиј прекинувач е неисправен. Електричниот алат кој повеќе не може да се вклучува и исклучува е опасен и мора да се поправи.

c) Извлечете го штекерот од приклучокот пред извршување на било какви подесувања на апаратот, замена на приборот или складирање. Со овие мерки на внимателност ќе се избегне невнимателното вклучување на уредот.

d) Тргнете го електричниот алат кој не го користите од допирот на децата. Не допуштајте работа со уредот на лица кои не се запознаени со него или кои го немаат прочитано ова упатство. Електричните алати се опасни доколку со нив работат неискусни лица.

e) Одржувајте го уредот со внимание. Имајте контрола околу тоа дали движечките делови на уредот работат беспрекорно и дали не се заглавни, дали деловите се скршени или оштетени до таа мерка што не може да се обезбеди функционирање на уредот. Пред примената, овие оштетени делови треба да се поправаат. Причина за многу незгоди е лошо одржувањето електричен алат.

f) Алатите за сечење одржувајте ги остри и чисти. Внимателно одржуваните алати за сечење со остри очтрици помалку ќе се заглавуваат и со нив работата ќе биде полесна.

g) Електричниот алат, прибор, работни алати итн., треба да ги користите според овие упатства, и на начин кој е опишан за соодветниот тип на уред. При тоа, земете ги предвид работните услови и работата која се извршува. Употребата на електричните алати за други цели кои не се предвидени, може да предизвика опасни ситуации.

5) СЕРВИСИРАЊЕ

a) Поправката на Вашиот уред препуштете им ја само на обучен, стручен кадар на овластен сервисер, и само со оригиналните резервни делови. На тој начин ќе се обезбеди уредот да остане со зачувана безбедност.

УПАТСТВА ЗА БЕЗБЕДНА РАБОТ СО РОТАЦИСКИОТ АЛАТ СО ГОЛЕМА БРЗИНА

1) БЕЗБЕДНОСНО УПАТСТВО ЗА СИТЕ ОПЕРАЦИИ

a) Овој алат е наменет за брусење, пескарее, четкање, полирање, резбарење или за сечење. Прочитајте ги сите безбедносни предупредувања, упатства, слики и спецификации што се обезбедуваат со овој алат. Непочитувањето на сите упатства подолу може да доведе до електричен удар, пожар и/или сериозна повреда.

b) Не користете дополнителна опрема којашто производителот на алатот специфично не ја наменува или препорачува. Само заради тоа што одредена дополнителна опрема може да се прикачи на алатот, тоа не значи дека ќе обезбеди безбедна работа.

c) Номиналната брзина на дополнителната опрема мора ба биде барем еднаква на максималната брзина посочена на алатот. Дополнителната опрема којашто работи побргу од номиналната брзина може да се откачи. 162

d) Надворешниот дијаметар и дебелината на дополнителната опрема мора да бидат во рамките на капацитетот посочен на алатот. Несоодветната големина на дополнителната опрема не може соодветно да се обезбедува и контролира.

e) Вкупната димензија на тркалата, барабанот за пескареење или која било друга дополнителна опрема мора правилно да легнуваат на осовината или стегата на алатот. Дополнителната опрема којашто не соодветствува на елементот за поставување кај алатот нема да работи рамномерно, ќе вибрира прекумерно и може да предизвика да ја загубите контролата.

f) Тркалата што се поставуваат на вретено, барабаните за пескареење, секачите или другата дополнителна опрема мора да бидат вметнати докрај во стегата или клинот. „Висењето“ или должината на вретеното од тркалото до стегата мора да биде минимално. Ако вретеното не се држи добро и/или слободниот дел кај тркалото е многу долг, поставеното тркало може да се разлабави и да се исфрли при голема брзина.

g) Не користете оштетена дополнителна опрема. Проверете ја дополнителната опрема пред секоја употреба за да утврдите дали абразивните тркала содржат парчиња и пукнатини, дали барабанот за пескареење има пукнатини, дали челичните четки имаат разлабавени или скитати жици. Ако алатот или дополнителната опрема паднат, проверете дали се оштетиле или ставете нештетена дополнителна опрема. По проверката и поставувањето на дополнителната опрема, поставете се подалеку од опсегот на ротирачката дополнителна опрема, потоа вклучете го алатот на максималната брзина да работи една минута без оптоварување. Оштетената дополнителна опрема обично ќе се откачи во текот на овој период за проверка.

h) Носете лична опрема за заштита 4. Зависно од употребата, носете заштита за лице, безбедносни очила или заштитна маска. Ако е соодветно, носете маска за прашина, заштита за уши, ракавици или престилка што имаат капацитет да ги застануваат ситните абразивни честички или остатоци од работата. Заштитата за очи мора да овозможува застанување на разлетаните остатоци од работата при разни операции. Маската за прашина или респираторот мора да имаат капацитет за филтрирање на честички коишто се генерираат при работата. Продолжено изложување на голема бучава може да го оштети слухот.

i) Стојте настрана на безбедно растојание од областа за работа. Секој што ќе пристапи до областа за работа мора да носи лична опрема за заштита. Честичките од работата или од скршена дополнителна опрема може да одлетаат и да предизвикаат повреда подалеку од областа за работа.

j) Држете го алатот само за изолираните површини за зафаќање кога извршувате работа при која што дополнителната опрема за сечење може да дојде во контакт со сокриените жици или со кабелот. Ако дополнителната опрема за сечење дојде во контакт со жица под напон, може да ги електрифицира металните делови на алатот и да предизвика електричен удар на операторот.

k) Секогаш држете го алатот цврсто со рацете при вклучувањето. Повратниот обртен момент на моторот додека се забрзува при полна брзина, може да предизвика вртење на алатот.

l) Користете стеги за парчето за обработка секогаш кога тоа е можно. Никогаш не држете мало парче за обработка со едната рака, а алатот со другата додека работите. Прицврстете го малото парче за обработка и ќе може да го контролирате алатот со двете раце. Тркалезните материјали како заоблени стапови, цевки или црева тежнеат да се вртат додека ги сечете и може да предизвикаат бургијата да се превртка или да отскокне кон вас.

m) Поставете го кабелот подалеку од дополнителната опрема којашто се врти. Ако изгубите контрола, кабелот може да се пресече или се попречи и раката или дланката може да се повлечат кон дополнителната опрема којашто се врти.

n) Никогаш не оставајте го алатот додека дополнителната опрема не се смири во целост. Опремата којашто се врти може да се зацки за површината и да ја изгубите контролата врз алатот.

o) По промена на бургиите или ако правите какви било прилагодувања, проверете дали навртката на стегата, клинот или останатите уреди за прилагодување се безбедно затегнати. Разлабавените уреди за прилагодување може неочекувано да се поместат со што ќе се предизвика да изгубите контрола, а разлабавените ротирачки делови да се отфрлат насилно.

p) Не вклучувајте го алатот додека го носите отстрана. Случајниот контакт со дополнителната опрема којашто се врти може да се заплетка во облеката и да го повлече алатот кон телото.

q) Редовно чистете ги отворите за вентилација на алатот. Вентилаторот на моторот вовлекува прашина во куќиштето, а прекумерната акумулација на иситнет метал може да предизвика електричен удар.

r) Не работете со алатот близу запаливи материјали. Искрите може да ги запалат овие материјали.

s) Не користете дополнителна опрема којашто бара течни разладувачи. Употребата на вода или други течни разладувачи може да предизвикаат електричен удар или смрт.

2) ПОВРАТЕН УДАР И ПОВРЗАНИ ПРЕДУПРЕДУВАЊА

• Повратен удар е неочекувана реакција на потфатено или заглавено тркало, ремен за пекарење, четка или која било друга дополнителна опрема. Потфаќањето или заглавувањето предизвикуваат нагло попречување на вртењето што предизвикува алатот врз кој веќе немаат контрола да се потисне 163 во правец обратен од ротацијата на опремата кај точката на поврзување.

• На пример, ако абразивното тркало се потфати или заглави со остаток од работата, работ на тркалото којшто навлегува во потфатената област може да се закопа во површината на материјалот и со тоа да предизвика тркалото да се откачи или да ве бутне. Тркалото може да отскокне кон или обратно од ракувачот, зависно од правецот на движење на тркалото во моментот на потфаќање. Абразивните тркала може и да се скршат во овие услови.

• Повратниот удар е резултат на неправилна употреба на алатот и/или несоодветна работна постапка или услови, а може да се избегне ако ги преземете неопходните безбедносни мерки како што е посочено подолу.

a) Одржувајте цврст зафат на алатот и поставете ги телото и раката на тој начин со којшто ќе си овозможите да ја издржите силата на повратниот удар. Ракувачот може да ја контролира силата на повратниот удар ако ги преземе неопходните безбедносни мерки.

b) Обрнете особено внимание на кога работите кај агли, остри рабови и слично. Избегнувајте потскокнување и потфаќање на дополнителната опрема. Аглите, острите рабови или отскокнувањето имаат тенденција да ја потфатат дополнителната опрема којашто се врти и на тој начин да изгубите контрола или да предизвикате повратен удар.

c) Не ставајте тенко сечиво со зацпи на пилата. Таквите сечива предизвикуваат чести повратни удари и загуба на контролата.

d) Секогаш насочувајте го врвот во материјалот во истиот правец како што страната за сечење излегува од материјалот (што претставува истиот правец каде што се исфрлаат деланките). Насочувањето на алатот во погрешен правец предизвикува страната за сечење да отскокне и да го повлече алатот во овој правец.

e) Секогаш прицврстете го парчето за работа со стега кога користите пила за челик, сечачи со голема брзина и волфрам јаглородни сечачи. Овие тркала ќе потегнат ако се делумно закосени во бразда и може да предизвикаат повратен удар. Ако тркалото повлече, истото и ќе се скрши. Кога пилата за челик, сечачите со голема брзина или волфрам јаглородните сечачи повлечат, може да отскокнат и така ќе изгубите контрола врз алатот.

3) БЕЗБЕДНОСНИ ПРЕДУПРЕДУВАЊА ЗА ОПЕРАЦИИ СО БРУСЕЊЕ И СЕЧЕЊЕ

a) Користете само тркала што се препорачуваат за алатот и само за препорачаната примена. На пример: Не брусете со страната на тркалото за сечење. Абразивните тркала за сечење се наменети за периферално брусење. Применетите странични сили кај овие тркала може да предизвикаат кршење.

b) За абразивни конуси со нишки и приклучоци, користете само нешоштетени вретена за тркалото со затегнато крилце со соодветна димензија и должина. Соодветните вретена ќе ја намалат можноста од кршење.

c) Не „заглавувајте“ го тркалото за сечење и не применувајте прекумерен притисок. Не обидувајте се да направите прекумерна длабочина при сечењето. Ако вложите прекумерен притисок врз притисокот, тоа доведува до преоптоварување и поголема можност за превиткување или виткање на тркалото при сечењето, како и до можност за повратен удар или кршење на тркалото.

d) Не поставувајте ја раката во линија или зад ротирачкото тркало. Кога тркалото во даден момент на работа се оддалечува од раката, можен повратен удар може да ги придвижи ротирачкото тркало и алатот директно кон вас.

e) Кога тркалото се витка или кога прекинувате со сечење од која било причина, исклучете го алатот и држете го без да го поместувате додека тркалото не застане сосема. Никогаш не обидувајте се да го извадите тркалото за сечење додека се движат, во спротивно може да дојде до повратен удар. Проверете и преземете корективни дејства за да исклучите причина за виткање на тркалото.

f) Не започнувајте ја работата со сечење во самиот предмет за работа. Оставете тркалото да постигне полна брзина и внимателно навлезете во линијата за сечење. Тркалото може да се скрши, да се откачи или да предизвика повратен удар ако алатот се вклучува во самиот предмет за работа.

г) Потпрете ги панелите или преголемите предмети за работа за да го сведете ризикот од потфаќање на тркалото или од повратен удар на минимум. Големите предмети за работа се викаат заради нивната тежина. Потпорите мора да се постават под предметот за работа близу линијата за сечење и близу работ на предметот за работа од двете страни на тркалото.

h) Обрнете особено внимание кога правите „дебен засек“ во постојни сидови или други слепи области. При навлегување, тркалото може да ги пресече цевките за плин или вода, електричната инсталација или да најде на предмете коишто ќе предизвикаат повратен удар.

4) БЕЗБЕДНОСНИ ПРЕДУПРЕДУВАЊА ЗА ОПЕРАЦИИТЕ СО ЧЕТКАЈЕ

a) Имајте предвид дека челичните жици се откинуваат од четката и при обична работа. Не применувајте прекумерна сила врз жиците со примена на прекумерен притисок врз четката. Челичните жици може лесно да навлезат во облеката и/или кожата.

b) Оставете четките да работат со работната брзина барем една минута пред да ги користите. Никој не смее да стои пред или во иста линија со четката додека работи на празно. Разлабаените боцки или жици може да се исфрлаат додека алатот работи на празно.

c) Насочете ја четката подалеку од вас додека се врти. Ке се исфрлаат ситни честички и мали жички заради големата брзина додека ги користите овие четки и истите може да ви навлезат во кожата. 164 ОПШТИ

- Овој алат не треба да го користат лица под 16 години
- Овој електричен алат треба да го користите само за работа без употреба на вода
- Обезбедете се алатот да е исклучен од струја пред да вршите било какво подесување или замена на приборот ПРИБОР

- RAIDER може да признае гаранција само доколку е користен оригинален прибор
- Исклучиво користете прибор кој е препорачан од RAIDER
- За поставување и користење на приборите кои не се SKIL погледнете го упатството на производителот
- Користете само прибор чија дозволена брзина е во најмала рака еднаква на најголемата брзина при празен од на електричниот алат

- Не користете оштетен, деформиран или вибрирачки прибор
- Внимателно ракувајте со дисковите за брусење и сечење и чувајте ги за да избегнете оштетувања • Заштитете го приборот од потреси, удари и масни површини

- Никогаш не користете дискови за брусење поголеми од 32 мм (1 1/4") Ø

- Никогаш не користете дупчалки поголеми од 3,2 мм (1/8") Ø

- Никогаш не користете го дискот за сечење, за странично брусење

- Никогаш не користете ги редукторите или адаптерите за да ставите дискови за брусење или сечење со преголем отвор

ПРЕД УПОТРЕБА

• Секогаш проверувајте напонот да е ист со оној кој е назначен на плочката на алатот (алатите за напон од 230V или 240V исто така може да се поврзат и на напон од 220V)

- Не обработувајте никаков материјал кој содржи азбест (азбестот важи за предизвикувач на рак)

- Зацврстете го материјалот кој го обработувате (обработка која е зацврстена со стеги или во менгеме е побезбедна отколку да ја држите со раце)

- Продолжителен кабел кој го користите, мора да биде сосема одмотан и безбеден, со капацитет од 16 A

- Носете заштитни очила и заштита за ушите 4, заштитни ракавици, и цврста облека; доколку е потребно, носете и престилка

- Прашината од материјали како боја која содржи олово, некои видови дрво, минерали и метали, може да биде штетна за здравјето (контактот со прашина или нејзиното вдишување може да шредизвика алергии и/или болести на дишните органи за оној кој работи со алатот или луѓето во близина); носете маска за прашина и работете со правосмукалки доколку можете да ги поврзете

- Некои видови на прашина се канцерогени (како на пример прашина од даб или бука), особено заедно со адитиви за одржување на дрвото; носете маска за прашина и работете со правосмукалки доколку можете да ги поврзете

- Следете ги процедурите на вашата земја за прашина која се јавува како резултат од материјалите со кои работите

- Проверете дали големината на металниот обрач одговара на големината на приборот

- Проверете дали алатот е исклучен кога го приклучувате во приклучокот

ВО ТЕКОТ НА УПОТРЕБАТА

- Користете ги страничните дршки кои се испорачуваат заедно со машината (губењето на контрола може да доведе до повреди)

- Фаќајте го електричниот алат само со изолирани фаќалки, доколку изведувате работи, кај приборот може да се сретнат скриени струјни водови или сопствениот мрежен кабел (контакт со вод кој спроведува напон ги става и металните делови на електричниот алат под напон и доведува до електричен удар)

- Кабелот секогаш држете го подалеку од деловите на алатот кои се движат; кабелот држете го на задната страна, на страна од алатот

- Никогаш не користете алат ако кабелот е оштетен; замената на кабелот мора да ја изврши стручно лице

- Никогаш не го заклучувајте вретеното додека алатот е вклучен (оштетувањата поради неправилно ракување не се вклучени во гаранцијата)

- Рацете држете ги подалеку од приборот кој се врти

- При брусење на метал доаѓа до искричење; останатите лица и запалливи материјали треба да се наоѓаат што е можно подалеку од местото каде се работи

- Одржувајте ги отворите за вентилација слободни додека работите

- Во случај да дојде до електричен или механички дфект, веднаш исклучете го алатот и исклучете го од приклучокот

ПО УПОТРЕБА

- Приборот се врти уште некое време, по исклучувањето на електричниот алат

- Исклучете го моторот пред да го спуштите алатот и проверете дали сите подвижни делови се комплетно застанати

- По исклучувањето на електричниот алат, никогаш немојте да го запираете вртењето на приборот со примена на сила

- Електричниот алат чувајте го на места каде температурата не е над 50°C

УПОТРЕБА

- Менување на приборот 5

! исклучете го алатот и извадете го од приклучокот

! проверете дали големината на металниот обрач одговара на големината на осовината на приборот - притиснете го копчето за заклучување на вретеното В и држете го притиснато додека со раката ја навртувате навртката на обрачот D, така што бравата на вретеното оневозможува понатамошно вртење, а потоа отпуштете ја навртката на обрачот D, со помош на клучот Е - ставете го приборот во обрачот С што подлабоко, за да не дојде до негово паѓање или губење а рамнотежа 165 - притиснете го копчето за заклучување на вретеното В и држете го притиснато додека ја прицврстувате навртката на обрачот D, со помош на клучот Е

! не ја прицврстувајте навртката на обрачот D премногу силно

! никогаш немојте да ја навртувате навртката на обрачот ако приборот се не се наоѓа во обрачот; на тој начин, обрачот може да се оштети

- Менување на обрачот 6

! исклучете го алатот и извадете го од приклучокот - притиснете го копчето за заклучување на вретеното В и држете го притиснато додека ја отстранувате навртката на обрачот D - отстранетото обрачот С - ставете нов обрач

! никогаш немојте да ја навртувате навртката на обрачот ако приборот се не се наоѓа во обрачот; на тој начин, обрачот може да се оштети

- Пред користење на електричниот алат - проверете дали е приборот исправно поставен и силно прицврстен - проверете дали приборот може да се помести, така што рачно ќе го стартувате - проба вклучете го алатот најмалку 30 секунди на најголема брзина во празен од и во сигурна положба - веднаш престанете со работата доколку дојде до поголеми вибрирања или други неправилности во работата и прегледајте го алатот, за да ја одредите причината
- Прекинувач за вклучување/исклучување 7 - вклучете/исклучете го електричниот алат со поместување на копчето А во "I"/"O" положба ! пред дополнителниот дел да го допре делот за работа, алатот мора да работи со полна брзина ! уредот треба да се подигне од работната површина пред тој да биде исклучен

- Контрола на брзината 8 За оптимални резултати на различни материјали - одберете ја брзината со помош на тркалцето G (тоа можете да го правите и кога алатот е вклучен) - користете 9 како пример за одредување на соодветната брзина - пред да почнете со работата, пронајдете ја оптималната брзина преку тестирање на стариот материјал ! по подолг период на работа со помала брзина, мора да го пуштите алатот да се олади, така што ќе работи околу 3 минути на поголема брзина, без оптеретување

- Држење и насочување на алатот 0 - рачка со моливот за прецизна работа (гравирање) - рачка за една рака за помалку прецизна работа (брусене) - потпорна рачка за дополнителна контрола и удобност - немојте премногу да го притискате електричниот алат; дозволете брзина сам да работи

- Потпорна рачка ! - може да се подеси како што е прикажано на сликата - може да се постави во 4 различни положби
- Рефлектор (не се добива заедно со алатот) Вклучете/исклучете го рефлекторот J со вртење на копчето K во насока спротивна на стрелките на часовникот/во насока на стрелките на часовникот

- Осовина која се витка (не се добива заедно со алатот) - поставете ја осовината која се витка како што е прикажано на сликата - користете ја осовината која се витка за работа на тешкопристапни места Менувањето на приборот при користење на осовината која се витка - повлечете го ракавот L надолу (=брава на вретеното) и држете го додека со раката ја навивате навртката на обрачот D, така што бравата на вретеното оневозможува понатамошно вртење, а потоа отпуштете ја навртката на обрачот D со помош на клучот Е - ставете го приборот во обрачот С - повлечете го ракавот L надолу (=брава на вретеното) и држете го додека ја прицврстувате навртката на обрачот D со помош на клучот Е

- Постапување на постамент (се добива заедно со алатот) % - поставете го постаментот на работната површина или маса, со максимална дебелина од 60 мм - подесете ја висината на постаментот со вртење на цевките M во насоката спротивна од стрелките на часовникот, поставете ги на соодветната висина, а потоа свртете ги во насоката на стрелките на часовникот - подесете ја висината на штитникот N со отпуштање на копчето P, а потоа подесете го штитникот на саканата висина а прицврстете го копчето P - прицврстете го електричниот алат на штитникот, со помош на куката Q

- Склопување на одредениот прибор

ОДРЖУВАЊЕ/СЕРВИСИРАЊЕ

- Овој алат не е наменет за професионална употреба

- Алатот и кабелот секогаш да се одржуваат чисти (особено отворите за ладење H 2)

! пред чистење извадете го алатот од приклучокот

- Доколку алатот и покрај внимателното работење и контрола некогаш откаже, поправката мора да ја изврши некој овластен RAIDER сервис за електрични алати - во случај на примедба, испратете го алатот нерасклопен, заедно со сметкопозвртката, до вашиот продавач или најблискиот RAIDER сервис (адресите се наведени на www.raider.bg)

ЗАШТИТА НА ЖИВОТНАТА СРЕДИНА

- Не се ослободувајте од електрични алати, уреди или амбалажа преку нивно фрлање во домашното губре (само за земјите на ЕУ) - според Европската Директива 2012/19/ЕС за ослободување од електрична и електронска опрема и нејзина имплементација во согласност со националните закони, електричните алати кои го достигнале крајот на својот животен век мора да бидат собрани посебно и да бидат вртени во соодветен објект за рециклирање - симболот & ќе ве потсетува на ова кога ќе дојде време алатот да го фрлите

ДЕКЛАРАЦИЈА ЗА УСОГЛАСЕНОСТ

- Со целосна одговорност изјавуваме дека производот опишан кај "Технички податоци" е усогласен со следните стандарди или документи за стандардизација: EN 60745, EN 61000, EN 55014 во согласност со одредбите во директивите 2004/108/EG, 2006/42/EG, 2011/65/EU, 2009/125/EG (EU регулатива 1194/2012)

БУЧАВА/ВИБРАЦИИ

- Мерено во согласност со EN 60745 нивото на звучен притисок е 71 dB(A) (стандардно отстапување: 3 dB) и вибрација 2,9 m/s² (hand-arm метода; несигурност K = 1.5 m/s²)

- Нивото на емитурање на вибрации кое е наведено на задниот дел на ова упатство е измерено во согласност со стандардизираниот тест даден во EN 60745; може да се користи за да се спореди еден алат со друг, и како првична оценка за изложеноста на вибрации кога се користи алатот за споменатите примени - користењето на алатот за разни примени, или со различни или неправилно чувани делови, може да доведе до значајно зголемување на нивото на изложеност - кога алатот е исклучен или кога алатот е вклучен но не врши некаква работа, може да дојде до значително намалување на нивото на изложеност ! заштитете се од ефектите на вибрациите преку одржување на алатот и неговите делови, одржување на топлината во вашите раце, и организирање на вашата работа.

Περιστροφικό εργαλείο υψηλής ταχύτητας

ΕΙΣΑΓΩΓΗ

ΤΕΧΝΙΚΑ ΧΑΡΑΚΤΗΡΙΣΤΙΚΑ

Παράμετρος	Μονάδες μέτρησης	Αξία
Μοντέλο	-	RD-MG12
Τάση τροφοδοσίας	V	230
Ονομαστική συχνότητα	Hz	50
Ισχύς	W	135
Επαναστάσεις	min ⁻¹	8000-32000
Διάμετρος ένατξη φωλιάς	mm	3.2
Βάρος	kg	1.5
Επίπεδο θορύβου	dB	93.5

- Το παρόν εργαλείο προορίζεται για τρόχισμα, λείανση, κοπή, χάραξη, γυάλισμα και διάτρηση σε διάφορα υλικά
- Το φως αυτού του ηλεκτρικού εργαλείου προορίζεται για τον απευθείας φωτισμό της περιοχής εργασίας του ηλεκτρικού εργαλείου και δεν είναι κατάλληλο για φωτισμό χώρου στο σπίτι (δεν περιλαμβάνεται στη στάνταρ συσκευασία)
- Αυτό το εργαλείο δεν προορίζεται για επαγγελματική χρήση
- Η RAIDER δεν παρέχει εφεδρικά εξαρτήματα για αυτό το εργαλείο, συνιστά όμως την αγορά των εξαρτημάτων Ø 2,4 mm/Ø 3,2 mm DREMEL.
- Διαβάστε και φυλάξτε αυτές τις οδηγίες χρήσεως

ΑΣΦΑΛΕΙΑ ΓΕΝΙΚΕΣ ΥΠΟΔΕΙΞΕΙΣ ΑΣΦΑΛΕΙΑΣ ΠΡΟΕΙΔΟΠΟΙΗΣΗ!

Διαβάστε όλες τις προειδοποιητικές υποδείξεις. Αμέλειες κατά την τήρηση των προειδοποιητικών υποδείξεων μπορεί να προκαλέσουν ηλεκτροπληξία, κίνδυνο πυρκαγιάς ή/και σοβαρούς τραυματισμούς. Φυλάξτε όλες τις προειδοποιητικές υποδείξεις και οδηγίες για κάθε μελλοντική χρήση. Ο ορισμός "ηλεκτρικό εργαλείο" που χρησιμοποιείται στις προειδοποιητικές υποδείξεις αναφέρεται σε ηλεκτρικά εργαλεία που τροφοδοτούνται από το ηλεκτρικό δίκτυο (με ηλεκτρικό καλώδιο) καθώς και σε ηλεκτρικά εργαλεία που τροφοδοτούνται από μπαταρία (χωρίς ηλεκτρικό καλώδιο).

1) ΑΣΦΑΛΕΙΑ ΣΤΟ ΧΩΡΟ ΕΡΓΑΣΙΑΣ

α) Διατηρείτε το χώρο που εργάζεσθε καθαρό και καλά φωτισμένο. Αταξία στο χώρο που εργάζεσθε ή μη φωτισμένες περιοχές εργασίας μπορεί να οδηγήσουν σε ατυχήματα.

β) Μην εργάζεσθε με το ηλεκτρικό εργαλείο σε περιβάλλον που υπάρχει κίνδυνος έκρηξης, στο οποίο υπάρχουν εύφλεκτα υγρά, αέρια ή σκόνη. Τα ηλεκτρικά εργαλεία μπορεί να δημιουργήσουν σπινθηρισμό ο οποίος μπορεί να αναφλέξει τη σκόνη ή τις αναθυμιάσεις.

γ) Όταν χρησιμοποιείτε το ηλεκτρικό εργαλείο κρατάτε τα παιδιά κι άλλα τυχόν πρόσωπα μακριά από το χώρο που εργάζεσθε. Σε περίπτωση που άλλα άτομα αποσπάσουν την προσοχή σας μπορεί να χάσετε τον έλεγχο του μηχανήματος.

2) ΗΛΕΚΤΡΙΚΗ ΑΣΦΑΛΕΙΑ

α) Το φως του καλώδιου του ηλεκτρικού εργαλείου πρέπει να ταιριάζει στην αντίστοιχη πρίζα. Δεν επιτρέπεται με κανένα τρόπο η μετασκευή του φως. Μη χρησιμοποιείτε προσαρμοστικά φως σε συνδυασμό με ηλεκτρικά εργαλεία συνδεδεμένα με τη γη (γειωμένα). Αθίκα φως και κατάλληλες πρίζες μειώνουν τον κίνδυνο ηλεκτροπληξίας.

β) Αποφεύγετε την επαφή του σώματος σας με γειωμένες επιφάνειες όπως σωλήνες, θερμαντικά σώματα (καλοριφέρ), κουζίνες και ψυγεία. Όταν το 104 σώμα σας είναι γειωμένο αυξάνεται ο κίνδυνος ηλεκτροπληξίας.

γ) Μην εκθέτετε το ηλεκτρικό εργαλείο στη βροχή ή την υγρασία. Η διείσδυση νερού στο ηλεκτρικό εργαλείο αυξάνει τον κίνδυνο ηλεκτροπληξίας.

δ) Μη χρησιμοποιείτε το καλώδιο για να μεταφέρετε ή ν' αναρτήσετε το ηλεκτρικό εργαλείο ή για να βγάλετε το φως από την πρίζα. Κρατάτε το καλώδιο μακριά από υψηλές θερμοκρασίες, λάδια, κοφτερές ακμές ή κινούμενα εξαρτήματα. Τυχόν χαλασμένα ή μπερδεμένα καλώδια αυξάνουν τον κίνδυνο ηλεκτροπληξίας.

ε) Όταν εργάζεσθε με το ηλεκτρικό εργαλείο στο ύπαιθρο χρησιμοποιείτε πάντοτε καλώδια επιμήκυνσης (μπαλανάτζες) που έχουν εγκριθεί για χρήση σε εξωτερικούς χώρους. Η χρήση καλωδίων επιμήκυνσης εγκριμένων για εργασία σε εξωτερικούς χώρους μειώνει τον κίνδυνο ηλεκτροπληξίας.

φ) Όταν η χρήση του ηλεκτρικού εργαλείου σε υγρό περιβάλλον είναι αναπόφευκτη, τότε χρησιμοποιήστε έναν προστατευτικό διακόπτη διαρροής. Η χρήση ενός προστατευτικού διακόπτη διαρροής ελαττώνει τον κίνδυνο ηλεκτροπληξίας.

3) ΑΣΦΑΛΕΙΑ ΠΡΟΣΩΠΩΝ

α) Να είσθε πάντοτε προσεκτικός/προσεκτική, να δίνετε προσοχή στην εργασία που κάνετε και να χειρίζεστε το ηλεκτρικό εργαλείο με προσοχή. Μην κάνετε χρήση του ηλεκτρικού εργαλείου όταν είσθε κουρασμένος/κουρασμένη ή όταν βρίσκεσθε υπό την επήρηση ναρκωτικών, οινοπνεύματος ή φαρμάκων. Μια στιγμήα απροσεξία κατά το χειρισμό του ηλεκτρικού εργαλείου μπορεί να οδηγήσει σε σοβαρούς τραυματισμούς.

β) Φοράτε προστατευτικά ενδύματα και πάντοτε προστατευτικά γυαλιά. Όταν φοράτε ενδύματα ασφαλείας, ανάλογα με το υπό χρήση ηλεκτρικό εργαλείο, όπως προσταυπίδα προστασίας από σκόνη, αντιολισθηκά παπούτσια ασφαλείας, κράνη ή ωτασπίδες, μειώνεται ο κίνδυνος τραυματισμών.

γ) Αποφεύγετε την αθέλητη εκκίνηση. Βεβαιωθείτε ότι το ηλεκτρικό εργαλείο έχει αποσυνδεθεί πριν το συνδέσετε με το ηλεκτρικό δίκτυο ή/και με την μπαταρία καθώς και πριν το παραλάβετε ή το μεταφέρετε. Όταν μεταφέρετε το ηλεκτρικό εργαλείο έχοντας το δαχτυλά σας στο διακόπτη ή όταν συνδέσετε το μηχάνημα με την πηγή ρεύματος όταν αυτό είναι ακόμη συζευγμένο, τότε δημιουργείται κίνδυνος τραυματισμών.

δ) Αφαιρείτε από τα ηλεκτρικά εργαλεία πριν τα θέσετε σε λειτουργία τυχόν συναρμολογημένα χρησιμοποιήσιμα εργαλεία ή κλειδιά. Ένα εργαλείο ή κλειδί συναρμολογημένο στο περιστρεφόμενο εξάρτημα ενός ηλεκτρικού εργαλείου μπορεί να οδηγήσει σε τραυματισμούς.

ε) Μην υπερκινείτε τον εαυτό σας. Φροντίζετε για την ασφαλή στήριξη του σώματός σας και διατηρείτε πάντοτε την ισορροπία σας. Αυτό σας επιτρέπει τον καλύτερο έλεγχο του ηλεκτρικού εργαλείου σε περιπτώσεις απροσδόκητων καταστάσεων.

φ) Φοράτε κατάλληλη ενδυμασία εργασίας. Μη φοράτε φαρδιά ενδύματα ή κοσμήματα. Κρατάτε τα μαλλιά σας, τα ενδύματα σας και τα γάντια σας μακριά από τα κινούμενα εξαρτήματα. Χαλαρά ενδυμασία, κοσμήματα και μακριά μαλλιά μπορεί να εμπλακούν στα κινούμενα εξαρτήματα.

γ) Αν υπάρχει η δυνατότητα συναρμολόγησης διατάξεων αναρρόφησης ή συλλογής σκόνης, βεβαιωθείτε αν οι διατάξεις αυτές είναι συνδεδεμένες καθώς κι αν χρησιμοποιούνται σωστά. Η χρήση μιας αναρρόφησης σκόνης μπορεί να ελαττώσει τον κίνδυνο που προκαλείται από τη σκόνη.

4) ΧΡΗΣΗ ΚΙ ΕΠΙΜΕΛΗΣ ΧΕΙΡΙΣΜΟΣ ΤΩΝ ΗΛΕΚΤΡΙΚΩΝ ΕΡΓΑΛΕΙΩΝ

α) Μην υπερφορτώνετε το ηλεκτρικό εργαλείο. Χρησιμοποιείτε για την εκάστοτε εργασία σας το ηλεκτρικό εργαλείο που προορίζεται γι'αυτήν. Με το κατάλληλο ηλεκτρικό εργαλείο εργάζεσθε καλύτερα και ασφαλέστερα στην αναφερόμενη περιοχή ισχύος.

β) Μη χρησιμοποιήσετε ποτέ ένα ηλεκτρικό εργαλείο του οποίου ο διακόπτης ON/OFF είναι χαλασμένος. Ένα ηλεκτρικό εργαλείο το οποίο δεν μπορεί να θεθεί πλέον εν ή εκτός λειτουργίας είναι επικίνδυνο και πρέπει να επισκευαστεί.

γ) Βγάζετε το φως από την πρίζα και/ή αφαιρέστε την μπαταρία πριν διεξάγετε στο εργαλείο μια οποιαδήποτε εργασία ρύθμισης, πριν αλλάξετε ένα εξάρτημα ή όταν πρόκειται να διαφυλάξετε/ να αποθηκεύσετε το εργαλείο. Αυτά τα προληπτικά μέτρα ασφαλείας μειώνουν τον κίνδυνο από τυχόν αθέλητη εκκίνηση του ηλεκτρικού εργαλείου.

δ) Διαφυλάγετε τα ηλεκτρικά εργαλεία που δε χρησιμοποιείτε μακριά από παιδιά. Μην αφήνετε άτομα που δεν είναι εξοικειωμένα με το ηλεκτρικό εργαλείο ή δεν έχουν διαβάσει αυτές τις οδηγίες χρήσης να το χρησιμοποιήσουν. Τα ηλεκτρικά εργαλεία είναι επικίνδυνα όταν χρησιμοποιούνται από άπειρα πρόσωπα.

ε) Να περιποιήστε προσεκτικά το ηλεκτρικό σας εργαλείο και να ελέγχετε, αν και να κινούμενα τμήματα του λειτουργούν άφωνα και δεν μπλοκάρουν, ή μήπως έχουν χαλάσει ή σπάσει εξαρτήματα, τα οποία επηρεάζουν έτσι αρνητικά τον τρόπο λειτουργίας του ηλεκτρικού εργαλείου. Δώστε τυχόν χαλασμένα εξαρτήματα του ηλεκτρικού εργαλείου για επισκευή πριν το χρησιμοποιήσετε πάλι. Η ανεπαρκής συντήρηση των ηλεκτρικών εργαλείων αποτελεί αιτία πολλών ατυχημάτων.

φ) Διατηρείτε τα κοπτικά εργαλεία κοφτερά και καθαρά. Τα κοπτικά εργαλεία που συντηρούνται με προσοχή μπορούν να οδηγηθούν εύκολα και να ελεγχθούν καλύτερα.

χ) Χρησιμοποιείτε τα ηλεκτρικά εργαλεία, τα εξαρτήματα, τα χρησιμοποιήσιμα εργαλεία κτλ. σύμφωνα με τις παρούσες οδηγίες καθώς. Λαμβάνετε ταυτόχρονα υπόψη σας τις συνθήκες εργασίας και την υπό εκτέλεση εργασία. Η χρήση του ηλεκτρικού εργαλείου για άλλες εκτός από τις προβλεπόμενες εργασίες μπορεί να δημιουργήσει επικίνδυνες καταστάσεις.

5) SERVICE

α) Δίνετε το ηλεκτρικό σας εργαλείο για επισκευή από άριστα ειδικευμένο προσωπικό, μόνο με γνήσια ανταλλακτικά. Ετσι εξασφαλίζεται η διατήρηση της ασφάλειας του ηλεκτρικού εργαλείου.

ΟΔΗΓΙΕΣ ΑΣΦΑΛΕΙΑΣ ΓΙΑ ΠΕΡΙΣΤΡΟΦΙΚΑ ΕΡΓΑΛΕΙΑ ΥΨΗΛΟΥ ΤΑΧΥΤΗΤΩΝ

1) ΥΠΟΔΕΙΞΕΙΣ ΑΣΦΑΛΕΙΑΣ ΓΙΑ ΟΛΕΣ ΤΙΣ ΕΡΓΑΣΙΕΣ

α) Αυτό το ηλεκτρικό εργαλείο προορίζεται για χρήση σαν τροχός, τριβείο, συμπατόβουρτσα, στιλβωτικό, χαρακτηριστικό ή κοπτικό εργαλείο. Να λαμβάνετε πάντοτε υπόψη σας όλες τις προειδοποιητικές υποδείξεις, τις οδηγίες, τις απεικονίσεις και τα στοιχεία που σας παραδίδονται μαζί με το ηλεκτρικό εργαλείο. Η μη τήρηση των οδηγιών που ακολουθούν, μπορεί να οδηγήσει σε ηλεκτροπληξία, φωτιά και/ή σε σοβαρούς τραυματισμούς.

β) Μη χρησιμοποιήσετε ποτέ εξαρτήματα που δεν προβλέπονται και δεν προτάθηκαν από τον κατασκευαστή ειδικά γι' αυτό το ηλεκτρικό εργαλείο. Η διαπίστωση ότι μπορείτε να στερεώσετε ένα εξάρτημα στο ηλεκτρικό εργαλείο σας δεν εγγυάει την ασφαλή χρήση του.

γ) Ο μέγιστος επιτρεπτός αριθμός στροφών του εργαλείου που χρησιμοποιείτε πρέπει να είναι τουλάχιστον τόσο υψηλός όσο ο μέγιστος αριθμός στροφών που αναφέρεται επάνω στο ηλεκτρικό εργαλείο. Εξαρτήματα που περιστρέφονται με ταχύτητα μεγαλύτερη από την επιτρεπτή μπορεί να καταστραφούν.

δ) Η εξωτερική διάμετρος και το πάχος του εργαλείου που χρησιμοποιείτε πρέπει να ανταποκρίνονται πλήρως στις αντίστοιχες διαστάσεις του ηλεκτρικού εργαλείου σας. Εργαλεία με εσφαλμένες διαστάσεις δεν μπορούν να ελεγχθούν επαρκώς.

ε) Το μέγεθος του άξονα στερέωσης τροχών, φρεζών τριβής και άλλων εξαρτημάτων θα πρέπει να είναι αντίστοιχο του άξονα ή της υποδοχής του ηλεκτρικού εργαλείου. Εργαλεία που δεν ταιριάζουν ακριβώς επάνω στο άξονα περιστρέφονται ανομοιόμορφα, κρδαινώνονται ισχυρά και μπορεί να οδηγήσουν στην απώλεια του ελέγχου του ηλεκτρικού εργαλείου.

φ) Τροχή, τριβικά τύμπανα, κοπτικά επάνω σε κανέλα και άλλα εξαρτήματα, θα πρέπει να εισάγονται τελείως μέσα στην υποδοχή ή το σοκ. Το τμήμα που προεξέχει, ή το μήκος της μενάλας από τον τροχό μέχρι την υποδοχή θα πρέπει να είναι το ελάχιστο δυνατό. Εάν η μενάλα δεν συγκρατείται αρκετά καλά και / ή ο πρόβολος του τροχού είναι μακρός, ο τοποθετημένος τροχός μπορεί να λασκάρει και να εκτοξευτεί με μεγάλη ταχύτητα.

γ) Μη χρησιμοποιείτε χαλασμένα εξαρτήματα. Πριν από κάθε χρήση, να επιθεωρείτε εξαρτήματα όπως τροχούς τριβής για ξεκολλημένα κομμάτια και ρωγμές, τα τύμπανα λειανσης για ρωγμές, σκισίματα ή υπερβολικές φθορές, και τις συμπατόβουρτσες για λασκαρισμένα ή ραγισμένα σύρματα. Σε περίπτωση που το ηλεκτρικό εργαλείο ή κάποιο χρησιμοποιήσιμο εργαλείο πέσει

κάτω, τότε ελέγξτε το εργαλείο μήπως έχει υποστεί κάποια βλάβη ή χρησιμοποιήστε ένα άλλο, άμωμο εργαλείο. Μετά τον έλεγχο και την τοποθέτηση του εργαλείου που πρόκειται να χρησιμοποιήσετε πρέπει να απομακρύνετε τυχόν παρευρισκόμενα πρόσωπα από το επίπεδο περιστροφής του εργαλείου κι ακολουθώντας να αφήσετε το ηλεκτρικό εργαλείο να εργαστεί ένα λεπτό υπό το μέγιστο αριθμό στροφών χωρίς φορτίο. Τυχόν χαλασμένα εργαλεία σπάνε ως επί το πλείστον κατά τη διάρκεια αυτού του δοκιμαστικού χρόνου.

h) Χρησιμοποιείτε πάντοτε τη δική σας, ατομική προστατευτική ενδυμασία 4. Να χρησιμοποιείτε επίσης, ανάλογα με την εκάστοτε εργασία, προστατευτικές μάσκες, προστατευτικές διατάξεις ματιών ή προστατευτικά γυαλιά. Αν χρειαστεί, φορέστε και μάσκα προστασίας από τη σκόνη, ιωτιστίδες, προστατευτικά γάντια ή μια ειδική προστατευτική ποδιά που θα σας προστατεύει από τυχόν εκσφενδονιζόμενα λειαντικά σωματίδια ή θραύσματα υλικού. Τα μάτια πρέπει να προστατεύονται από τυχόν αιωρούμενα σωματίδια που μπορεί να δημιουργηθούν κατά την εκτέλεση των διάφορων εργασιών. Οι αναπνευστικές και οι προστατευτικές μάσκες πρέπει να φιλτράρουν τον αέρα και να συγκρατούν τη σκόνη που δημιουργείται κατά την εργασία. Σε περίπτωση που εκτεθείτε για πολύ χρόνο σε ισχυρό θόρυβο μπορεί να απολέσετε την ακοή σας.

i) Φροντίστε, τυχόν παρευρισκόμενα άτομα να βρίσκονται πάντοτε σε ασφαλή απόσταση από τον τομέα που εργάζεσθε. Κάθε άτομο που μπαίνει στον τομέα που εργάζεσθε πρέπει να φορά προστατευτική ενδυμασία. Θραύσματα που υπό κατεργασία τεμαχίου ή σπασμένων εργαλείων μπορεί να εκσφενδονιστούν και να προκαλέσουν τραυματισμούς ακόμη κι εκτός του άμεσου τομέα εργασίας.

j) Να κρατάτε το ηλεκτρικό εργαλείο πάντοτε από τις μονωμένες επιφάνειες συγκράτησης όταν υπάρχει κίνδυνος το εργαλείο να έρθει σε επαφή με μη ορατούς ηλεκτροφόρους αγωγούς ή το ίδιο το καλώδιο του. Η επαφή με έναν ηλεκτροφόρο αγωγό μπορεί να θέσει τα μεταλλικά μέρη του ηλεκτρικού εργαλείου επίσης υπό τάση και προκαλέσει έτσι ηλεκτροπληξία.

k) Πάντα να κρατάτε το εργαλείο γερά με τα χέρια σας κατά την εκκίνηση. Η ροπή αντίδρασης του μοτέρ - όταν επιταχύνει μέρι τις μέγιστες στροφές του - μπορεί να προκαλέσει τη συστολή του εργαλείου.

l) Να χρησιμοποιείτε σφιγκτήρες για τη στερέωση του εργαλείου, όταν είναι εφικτό. Ποτέ μην κρατάτε ένα μικρό κομμάτι στο ένα χέρι σας και το εργαλείο στο άλλο, κατά τη χρήση. Εάν ένα μικρό κομμάτι είναι καλά στερεωμένο, τότε μπορείτε να ελέγχετε το εργαλείο και με τα δύο χέρια σας. Τα στρογγυλά αντικείμενα όπως καμπίες, σωληνάκια ή βέργες έχουν την τάση να περιστρέφονται κατά την κοπή τους, με αποτέλεσμα να υπάρχει η πιθανότητα το 106 εργαλείο και φρακάρει ή να κλωτσήσει προς το μέρος σας.

m) Να οδηγείτε το ηλεκτρικό καλώδιο σε ασφαλή απόσταση από τα περιστρεφόμενα εργαλεία. Σε περίπτωση που χάσετε τον έλεγχο του ηλεκτρικού εργαλείου το ηλεκτρικό καλώδιο μπορεί να κοπεί ή να περιπλεχτεί και το χέρι σας ή το μπράτσο σας να τραβηχτεί επάνω στο περιστρεφόμενο εργαλείο.

n) Μην αποθέσετε ποτέ το ηλεκτρικό εργαλείο πριν το εργαλείο πάψει εντελώς να κινείται. Το περιστρεφόμενο εργαλείο μπορεί να έρθει σε επαφή με την επιφάνεια στην οποία ακουμπήσατε το ηλεκτρικό εργαλείο κι έτσι να χάσετε τον έλεγχο του μηχανήματος.

o) Μετα την αλλαγή εξαρτήματος ή την εκτέλεση κάποιας ρύθμισης, φροντίστε το παζιμάδι της υποδοχής, το σοκ ή οποιοδήποτε εξάρτημα ρύθμισης, έχει σφίγγει καλά. Οι λασκαρισμένες συσκευές ρύθμισης μπορεί να κινηθούν αιφνίδια από τη θέση τους, με αποτέλεσμα την απώλεια ελέγχου, και να λασκαρισμένα περιστρεφόμενα εξαρτήματα εκτοξεύονται με δύναμη.

p) Μην αφήσετε το ηλεκτρικό εργαλείο να εργάζεται όταν τα μεταφέρετε. Τα ρούχα σας μπορεί να τυλιχτούν τυχαίως από το περιστρεφόμενο εργαλείο και να τρυπήσει το κορμί σας.

q) Να καθορίζετε τακτικά τις σχισμές αερισμού του ηλεκτρικού εργαλείου σας. Ο ανεμιστήρας του κινητήρα τραβάει σκόνη μέσα στο περίβλημα και η συσσώρευση μεταλλικής σκόνης μπορεί να δημιουργήσει ηλεκτρικούς κινδύνους. r) Μη χρησιμοποιείτε το ηλεκτρικό εργαλείο κοντά σε εύφλεκτα υλικά. Ο σπινθηρισμός μπορεί να τα αναφλέξει.

s) Μη χρησιμοποιείτε εργαλεία που απαιτούν ψύξη με ψυκτικά υγρά. Η χρήση νερού ή άλλων υγρών ψυκτικών μέσων μπορεί να οδηγήσει σε ηλεκτροπληξία.

2) ΚΛΟΤΣΗΜΑ ΚΑΙ ΣΧΕΤΙΚΕΣ ΠΡΟΕΙΔΟΠΟΙΗΤΙΚΕΣ ΥΠΟΔΕΙΞΕΙΣ

• Το κλότσημα είναι μία αιφνίδια αντίδραση σε σφηνωμένο ή μπλοκαρισμένο περιστρεφόμενο τροχό, ταινία λείανσης, βούρτσα ή οποιοδήποτε άλλο εξάρτημα γενικότερα. Έτσι, ένα τυχόν μη υπό έλεγχο ευρισκόμενο ηλεκτρικό εργαλείο αντιδρά στο σημείο μπλοκαρισματος/πρόσκρουσης με σφοδρότητα και περιστρέφεται με συνεχώς αυξανόμενη ταχύτητα με φορά αντίθετη εκείνης του εργαλείου.

• Όταν π. χ. ένας δίσκος κοπής σφηνώσει ή μπλοκάρει μέσα στο υπό κατεργασία υλικό, τότε η ακμή του δίσκου που βυθίζεται μέσα στο υλικό μπορεί να στρεβλώσει και ακολούθως ο δίσκος κοπής να βγει με ορμή και ανεξέλεγκτα από το υλικό ή να προκαλέσει κλότσημα. Όταν συμβεί αυτό ο δίσκος κοπής κινείται με κατεύθυνση προς το χειριστή/η χειρίστρια ή και αντίθετα, ανάλογα με τη φορά περιστροφής στο σημείο μπλοκαρισματος. Σε τέτοιες περιπτώσεις δεν αποκλείεται και το σπάσιμο των δίσκων κοπής.

• Το κλότσημα είναι το αποτέλεσμα ενός εσφαλμένου ή ελλιπούς χειρισμού του ηλεκτρικού εργαλείου και μπορεί να αποφευχθεί με λήψη κατάλληλων προληπτικών μέτρων, σαν αυτά που περιγράφονται παρακάτω.

a) Να κρατάτε το ηλεκτρικό εργαλείο πάντοτε καλά και να παίρνετε με το σώμα σας μόνο θέσεις, στις οποίες θα μπορούσατε να αποκρούσετε επιτυχώς ένα ενδεχόμενο κλότσημα. Ο χειριστής/η χειρίστρια μπορεί να αντιμετωπίσει με επιτυχία τα κλότσηματα.

b) Να εργάζεστε με ιδιαίτερη προσοχή σε γωνίες, κοφτερές ακμές κτλ. Φροντίστε το λειαντικό εργαλείο να μην ανατιναχτεί από το υπό κατεργασία υλικό και να μη σφηνώσει σε αυτό. Το περιστρεφόμενο λειαντικό εργαλείο σφηνώνει εύκολα κατά την εργασία σε γωνίες και κοφτερές ακμές, ή όταν ανατινάσσεται. Αυτό προκαλεί κλότσημα ή απώλεια του ελέγχου.

c) Μην τοποθετείτε πριονόλαμα με λεπτή οδόντωση. Οι λάμες αυτές συχνά κλωτσούν και προκαλούν την απώλεια του ελέγχου.

d) Πάντα να προωθείτε το εξάρτημα (π.χ. κοπτικό) μέσα στο υλικό προς την ίδια κατεύθυνση στην οποία εξέρχεται το κοπτικό άκρο από το εργαλείο (η οποία είναι η κατεύθυνση που πετάνονται τα γρέζα ή η πριονίδα). Η προώθηση του εργαλείου προς λάθος κατεύθυνση θα έχει σαν αποτέλεσμα το κοπτικό άκρο του εξαρτήματος να "σκαρφάλωσει" για να βγει από το κομμάτι εργασίας και να τραβήξει το εργαλείο προς την κατεύθυνση αυτής της προώθησης.

e) Κατά τη χρήση αστάινων πριονιών, κοπτικών τροχών, κοπτικών υψηλής ταχύτητας ή τρυπανίων καρβιδίου του βολφραμίου, φροντίστε το κομμάτι να είναι καλά στερεωμένο. Αυτοί οι τροχοί σφηνώνουν εάν πάρουν έστω και μικρή κλίση μέσα στην εγκοπή, και μπορεί να κλωτσήσουν. Όταν σφηνώσει ένας κοπτικός τροχός, ο ίδιος ο τροχός συνήθως σπάει. Όταν το αστάλιο πριόνι, τα κοπτικά υψηλής ταχύτητας ή το τρυπάνι καρβιδίου του βολφραμίου σφηνώσει, μπορεί να πεταχτεί από την εγκοπή και να χάσετε τον έλεγχο του εργαλείου.

3) ΠΡΟΕΙΔΟΠΟΙΗΣΕΙΣ ΑΣΦΑΛΕΙΑΣ ΙΔΙΑΙΤΕΡΑ ΓΙΑ ΤΡΟΧΙΣΜΑ ΚΑΙ ΚΟΠΗ ΜΕ ΤΡΟΧΟ

a) Να χρησιμοποιείτε μόνο τύπους τροχών που συνιστώνται για το ηλεκτρικό εργαλείο σας και μόνο για τις συνιστώμενες εφαρμογές. Π. χ.: Μην λειάνετε ποτέ με την πλευρική επιφάνεια ενός δίσκου κοπής. Ο δίσκος κοπής προορίζεται για αφαιρέση υλικού μόνο με την ακμή του. Αυτά τα λειαντικά σώματα μπορεί να σπάσουν όταν υποστούν πίεση από πλάγια.

b) Για κίνηση τροχισματος με στειρώμα και βίσματα, να χρησιμοποιείτε μόνο μανέλα τροχού με πλευρική φλάντζα χωρίς εκτόνωση, με σωστό μέγεθος και μήκος. Η κατάλληλη μανέλα μειώνει την πιθανότητα θραύσης.

c) Να αποφεύγετε το μπλοκάρισμα των δίσκων κοπής και/ή την άσκηση πολύ υψηλής πίεσης. Να μη διεξάγετε τομές υπερβολικού βάθους. Η υπερβολική επιβάρυνση του δίσκου κοπής αυξάνει τη μηχανική παραμόρφωση του και τον κίνδυνο στρέβλωσης ή μπλοκαρίσματος κι έτσι και τις πιθανότητες κλοστήματος ή σπασίματος του λαϊνικού σώματος.

d) Μην τοποθετείτε το χέρι σας στην ίδια ευθεία με τον περιστρεφόμενο τροχό και πίσω απ' αυτόν. Όταν ο τροχός, στο σημείο λειτουργίας, απομακρύνεται από το χέρι σας, ένα τυχόν κλόσθημα 107 μπορεί να προωθήσει τον περιστρεφόμενο τροχό και το ηλεκτρικό εργαλείο κατευθείαν προς το μέρος σας.

e) Όταν ο δίσκος κοπής μπλοκάρει ή όταν διακόπτετε την εργασία σας πρέπει να θέσετε το ηλεκτρικό εργαλείο εκτός λειτουργίας και ακολουθώντας να το κρατάτε ήρεμα μέχρι ο δίσκος κοπής να σταματήσει εντελώς να κινείται. Μην προσταθίσετε ποτέ να βγάλετε το δίσκο κοπής από το υλικό όταν αυτό κινείται ακόμη, διαφορετικά υπάρχει κίνδυνος κλοστήματος. Εξαρκίβωστε κι εξουδετερώστε την αιτία του μπλοκαρίσματος.

f) Μη θέσετε το ηλεκτρικό εργαλείο πάλι σε λειτουργία όσο ο δίσκος κοπής βρίσκεται ακόμη μέσα στο υπό καταργασία τεμάχιο. Αφήστε το δίσκο κοπής να αποκτήσει το μέγιστο αριθμό στροφών πριν συνεχίσετε προεκτικά την κοπή. Διαφορετικά ο δίσκος μπορεί να σφηνωθεί, να πεταχτεί με ορμή έξω από το υπό καταργασία υλικό ή να προκαλέσει κλόσθημα.

g) Πλάκες, ή άλλα μεγάλα υπό καταργασία τεμάχια, πρέπει να υποστηρίχονται για να ελαττωθεί ο κίνδυνος κλοστήματος από έναν τυχόν μπλοκαρισμένο δίσκο κοπής. Μεγάλα υπό καταργασία τεμάχια μπορεί να λυγίσουν κάτω από το ίδιο τους το βάρος. Το υπό καταργασία τεμάχιο πρέπει να υποστηρίχεται και στις δύο πλευρές του, και κοντά στην τμή κοπής και στην ακμή του.

h) Να είστε ιδιαίτερα προσεκτικοί/προσεκτικές όταν διεξάγετε «κοπές βυθίσματος» σε τοίχους ή άλλους μη εμποτισμένους τομείς. Ο βυθιζόμενος δίσκος κοπής μπορεί να κόψει σωλήνες φωταερίου [γκάζιου] ή νερού, ηλεκτρικές γραμμές ή αντικείμενα που μπορεί να προκαλέσουν κλόσθημα.

4) ΠΡΟΕΙΔΟΠΟΙΗΣΕΙΣ ΑΣΦΑΛΕΙΑΣ ΙΔΙΑΙΤΕΡΑ ΓΙΑ ΕΡΓΑΣΙΕΣ ΜΕ ΣΥΡΜΑΤΟΒΟΥΡΤΣΕΣ

a) Να λαμβάνετε πάντοτε υπόψη σας ότι οι συρματόβουρτσες χάνουν σύρματα κατά τη διάρκεια της κανονικής τους χρήσης. Να μην ασκείτε υπερβολική πίεση για να μην επιβαρύνονται υπερβολικά τα σύρματα. Τυχόν εκσφενδονιζόμενα τεμάχια σύρματος μπορεί να διατρυπήσουν όχι μόνο τυχόν λεπτά ρούχα αλλά και το δέρμα σας.

b) Αφήστε τις βούρτσες να λειτουργήσουν στις στροφές λειτουργίας τους για τουλάχιστον ένα λεπτό, προτού τις χρησιμοποιήσετε. Κατά το διάστημα αυτό δεν θα πρέπει να βρίσκεται κανείς εμπρός από τη βούρτσα ή στην ίδια ευθεία με αυτή. Κατά το αρχικό διάστημα, θα πεταχτούν από τη βούρτσα οι χαλαρές τριχές ή σύρματα.

c) Τα κομμάτια που φεύγουν από την περιστρεφόμενη συρματόβούρτσα να κατευθύνονται μακριά από εσάς. Τα μικρά σωματίδια και κομματάκια από σύρματα ενδέχεται να πεταχτούν με μεγάλη ταχύτητα κατά τη χρήση τέτοιας βούρτσας και ενδέχεται να εισχωρήσουν στο δέρμα σας.

ΓΕΝΙΚΑ

- Αυτό το εργαλείο δεν πρέπει να χρησιμοποιείται από άτομα κάτω των 16 ετών
- Να χρησιμοποιείτε το παρόν εργαλείο μόνο για εφαρμογές χωρίς τη χρήση νερού
- Πάντα να αποσυνδέεται την πρίζα από το ηλεκτρικό δίκτυο πριν κάνετε κάποια ρύθμιση ή αλλάξετε εξάρτημα ΕΞΑΡΤΗΜΑΤΑ
- Η RAIDER εγγυάται την τέλεια λειτουργία του εργαλείου μόνο όταν χρησιμοποιούνται αυθεντικά εξαρτήματα
- Να χρησιμοποιείτε μόνο εξαρτήματα που συνιστά η RAIDER
- Για τη συνταρολόγηση/χρήση εξαρτημάτων άλλου εργοστασίου, ακολουθήστε τις οδηγίες του σχετικού κατασκευαστή
- Χρησιμοποιείτε μόνο εξαρτήματα των οποίων ο ύψιστος επιτρεπτός αριθμός στροφών είναι τουλάχιστον τόσο υψηλός, όσο ο ύψιστος αριθμός στροφών χωρίς φορτίο του εργαλείου
- Μην χρησιμοποιείτε ελαττωματικά, παραμορφωμένα ή δονούμενα εξαρτήματα
- Να μεταχειρίζεστε τους δίσκους τροχίσματος/κοπής με προσοχή ώστε να αποφευχθεί ο λανθασμένος και το ράγισμά τους

- Προστατέψτε τα εξαρτήματα από κραδασμούς, δονήσεις και γράσα
- Μην χρησιμοποιείτε τροχούς τροχίσματος άνω των 32 mm (1 1/4") Ø
- Μην χρησιμοποιείτε τρυπάνια άνω των 3.2 mm (1/8") Ø
- Ποτέ μην χρησιμοποιείτε δίσκο κοπής για πλάγιο τροχίσμα
- Μην χρησιμοποιείτε ποτέ μειωτήρες ή αντάπτορες για την προσαρμογή δίσκων τροχίσματος/κοπής με μεγάλες σπές

ΠΡΙΝ ΑΠΟ ΤΗ ΧΡΗΣΗ

- Βεβαιωθείτε ότι η τάση του παρεχόμενου ρεύματος είναι ίδια με την τάση που υποδεικνύεται στην πινακίδα δεδομένων του εργαλείου (εργαλεία που φέρουν την ένδειξη 230V ή 240V μπορούν να συνδεθούν επίσης σε τριζά 220V)
- Μην κατεργάζεστε υλικά που περιέχουν αμίαντο (το αμίαντο θεωρείται σαν καρκινογόνο υλικό)
- Στερεώστε το κομμάτι εργασίας (το κομμάτι εργασίας συγκρατείται καλύτερα με σφιγκτήρες ή σε μέγγενη παρά με το χέρι)
- Χρησιμοποιείτε ασφαλείς, τελειώς ξετυλιγμένες προεκτάσεις καλωδίου με χωρητικότητα 16 Amps
- Να φοράτε προστατευτικά γυαλιά και προστατευτικά μέσα ακοής, προστατευτικά γάντια και γερά παπούτσια - αν είναι αναγκαία, φορέστε και ποδιά
- Η σκόνη από υλικά όπως μπιγόνιες που περιέχουν μόλυβδο, ορισμένα είδη ξύλου, ανόργανα στοιχεία και μέταλλα μπορεί να είναι επιβλαβής (η επαφή ή η εισπνοή της σκόνης μπορεί να προκαλέσει αλλεργικές αντιδράσεις ή/και αναπνευστικές ασθένειες στον χειριστή ή σε άτομα που παρίστανται) - να φοράτε προστατευτικά προστασίας από τη σκόνη και να εργάζεστε με συσκευή αφαίρεσης σκόνης όταν είναι δυνατό
- Ορισμένα είδη σκόνης ταξινομούνται ως καρκινογόνα (όπως η σκόνη από τη δρυ ή την οξιά) ιδιαίτερα σε συνδυασμό με πρόσθετα συντήρησης ξύλου - να φοράτε προστατευτικά προστασίας από τη σκόνη και να εργάζεστε με συσκευή αφαίρεσης σκόνης όταν είναι δυνατό 108

- Ακολουθήστε τις σχετικές με σκόνη εθνικές διατάξεις που τα υλικά που θέλετε να εργαστείτε
- Βεβαιωθείτε ότι το μέγεθος του μηχανισμού σύσφιξης συμφωνεί με το μέγεθος του άξονα του εξαρτήματος
- Βεβαιωθείτε ότι το εργαλείο είναι ελασμένο όταν συνδέεται στην πρίζα ΚΑΤΑ ΤΗ ΧΡΗΣΗ
- Να χρησιμοποιείτε τις πρόσθετες λαβές που συνοδεύουν το εργαλείο (η απώλεια του ελέγχου μπορεί να οδηγήσει σε τραυματισμούς)
- Να κρατάτε το ηλεκτρικό εργαλείο από τις μονωμένες επιφάνειες συγκράτησης όταν υπάρχει κίνδυνος το εργαλείο να έρθει σε επαφή με μη ορατούς ηλεκτροφόρους αγωγούς ή το ίδιο το καλώδιο του (η επαφή με έναν ηλεκτροφόρο αγωγό μπορεί να θέσει τα μεταλλικά μέρη του ηλεκτρικού εργαλείου επίσης υπό τάση και προκαλέσει έτσι ηλεκτροπληξία)
- Να κρατάτε πάντα το καλώδιο μακριά από τα κινούμενα μέρη του εργαλείου σας - κρατάτε το καλώδιο προς τα πίσω, μακριά από το εργαλείο
- Ποτέ μη χρησιμοποιείτε το εργαλείο όταν έχει υποστεί βλάβη το καλώδιο - το καλώδιο θα πρέπει να αντικατασταθεί από έναν εξειδικευμένο τεχνίτη
- Μην χρησιμοποιείτε ποτέ την ασφάλιση της τράκτας όταν το εργαλείο βρίσκεται σε λειτουργία (ενδεχόμενη ζημία που προκαλείται από μη ενδεδειγμένο χειρισμό δεν καλύπτεται από την εγγύηση)
- Κρατάτε τα χέρια σας μακριά από τα κινούμενα εξαρτήματα
- Όταν τροχίζετε μεταλλικά υλικά, παράγονται σπινθήρες - απομακρύνετε άλλα άτομα και εύφλεκτα υλικά από τον χώρο εργασίας

- Κρατάτε τις σχισμές αερισμού ακάλυπτες κατά τη διάρκεια της εργασίας
- Σε περίπτωση ηλεκτρικής ή μηχανικής δυσλειτουργίας, σταματήστε αμέσως το εργαλείο και βγάλτε το από την πρίζα ΜΕΤΑ ΤΗ ΧΡΗΣΗ

• Το εξάρτημα συνεχίζει να περιστρέφεται για σύντομο χρονικό διάστημα μετά τη διακοπή λειτουργίας του εργαλείου
• Πριν ακουμπήσετε κάτω το εργαλείο, σβήστε το μοτέρ και βεβαιωθείτε ότι όλα τα κινούμενα μέρη έχουν σταματήσει

Τελέυια
• Μετά το σβήσιμο του εργαλείου, μην σταματάτε την περιστροφή του εξαρτήματος εφαρμόζοντας δύναμη πάνω του
• Να αποθηκεύετε το εργαλείο σε χώρους όπου η θερμοκρασία δεν υπερβαίνει τους 50°C ΧΡΗΣΗ

• Αλλαγή εξαρτημάτων 5 ! απενεργοποιήστε το εργαλείο και βγάλτε το φως από την πρίζα ! βεβαιωθείτε ότι το μέγεθος του μηχανισμού σύσφιξης συμφωνεί με το μέγεθος του άξονα του εξαρτήματος - πιέστε το κουμπί B της ασφάλισης της ατράκτου και κρατάτε το πατημένο καθώς περιστρέφετε το παξιμάδι D του μηχανισμού σύσφιξης με το χέρι σας, έως ότου η ασφάλιση της ατράκτου εμποδίσει την περαιτέρω περιστροφή της και χαλαρώσει το παξιμάδι D του μηχανισμού σύσφιξης με το κλειδί E - βάλτε ένα εξάρτημα μέσα στο μηχανισμό σύσφιξης C μέχρι τέρμα για να ελαχιστοποιηθεί η απόκλιση και η αστάθεια - πιέστε το κουμπί B της ασφάλισης της ατράκτου και κρατάτε το πατημένο καθώς σφίγγετε το παξιμάδι D του μηχανισμού σύσφιξης με το κλειδί E ! αποφύγετε το υπερβολικό σφίξιμο του παξιμαδιού D του μηχανισμού σύσφιξης ! μην σφίγγετε το παξιμάδι του μηχανισμού σύσφιξης αν δεν υπάρχει εξάρτημα στο μηχανισμό σύσφιξης, γιατί μπορεί να υποστεί ζημία ο μηχανισμός σύσφιξης

• Αλλαγή μηχανισμών σύσφιξης 6 ! απενεργοποιήστε το εργαλείο και βγάλτε το φως από την πρίζα - πιέστε το κουμπί B της ασφάλισης της ατράκτου και κρατάτε το πατημένο καθώς αφαιρείτε το παξιμάδι D του μηχανισμού σύσφιξης - αφαιρέστε το μηχανισμό σύσφιξης C - τοποθετήστε καινούργιο μηχανισμό σύσφιξης ! μην σφίγγετε το παξιμάδι του μηχανισμού σύσφιξης αν δεν υπάρχει εξάρτημα στο μηχανισμό σύσφιξης, γιατί μπορεί να υποστεί ζημία ο μηχανισμός σύσφιξης

• Προτού χρησιμοποιήσετε το εργαλείο - βεβαιωθείτε ότι το εξάρτημα έχει τοποθετηθεί σωστά και έχει σφικτεί στη θέση του - ελέγξτε ότι το εξάρτημα λειτουργεί ανεπιτόβιστα περιστρέφοντας το με το χέρι - δοκιμάστε το εργαλείο τουλάχιστον για 30 δευτερόλεπτα δουλεύοντας το στη μέγιστη ταχύτητα χωρίς φορτίο, από ασφαλή θέση - σταματήστε αμέσως το εργαλείο σε περίπτωση σοβαρής δόνησης ή αλλης ελλατωματικής λειτουργίας και ελέγξτε το για να εξακριβωθεί η αιτία

• Διακόπτης on/off 7 - ξεκινείτε/σταματείστε το εργαλείο πατώντας το κουμπί A στη θέση "I"/"O" ! προτού το εξάρτημα καταργασίας φθάσει το καταργαζόμενο κομμάτι, το εργαλείο πρέπει να λειτουργεί με πλήρη ταχύτητα ! προτού σταματήσετε το εργαλείο πρέπει να το αναστηλώσετε από το καταργαζόμενο κομμάτι

• Ελεγχοι ταχύτητας 8 Για τα καλύτερα δυνατά αποτελέσματα σε διαφορετικά υλικά - επιλέξτε την ταχύτητα με τον τροχό G (ακόμη και κατά τη διάρκεια της λειτουργίας) - χρησιμοποιήστε τον πίνακα 9 ως αναφορά για τον καθορισμό της σωστής ταχύτητας - πριν ξεκινήσετε την εργασία, βεβαιωθείτε ότι έχετε ρυθμίσει την καλύτερη δυνατή ταχύτητα κάνοντας δοκιμή πάνω σε ένα κομμάτι άχρηστου υλικού ! μετά από μεγάλα διαστήματα εργασίας σε χαμηλή ταχύτητα, δώστε στο μηχάνημα την ευκαιρία να κρυώσει, αφήνοντάς το να λειτουργεί για 3 περίπου λεπτά σε υψηλή ταχύτητα χωρίς φορτίο 109

• Πώς να κρατάτε και να οδηγείτε το εργαλείο 0 - λαβή τύπου "μολυβιού" για εργασίες ακριβείας (χάραξη) - λαβή "ένος χεριού" για εργασίες μικρότερης ακριβείας (τρόχισμα) - λαβή στήριξης για καλύτερο χειρισμό/μεγαλύτερη άνεση - μην ασκείτε υπερβολική πίεση στο εργαλείο, αλλά αφήστε τις υψηλές στροφές του να σας κάνουν τη δουλειά

• Λαβή στήριξης ! - μπορεί να προσαρμοστεί με τον τρόπο που φαίνεται στο σχήμα - μπορεί να τοποθετηθεί σε 4 διαφορετικές θέσεις

• Σποτ φωτισμού (δεν περιλαμβάνεται στη στάνταρ συσκευασία) Ανάψτε/σβήστε το σποτ φωτισμού J με αριστερόστροφη/δεξιόστροφη περιστροφή του κουμπιού K

• Εύκαμπτος άξονας (δεν περιλαμβάνεται στη στάνταρ συσκευασία) - τοποθετήστε τον εύκαμπτο άξονα με τον τρόπο που φαίνεται στο σχήμα - χρησιμοποιήστε τον εύκαμπτο άξονα για σημεία με δύσκολη πρόσβαση Αλλαγή εξαρτημάτων όταν χρησιμοποιείται ο εύκαμπτος άξονας \$ - σπρώξτε το χιτώνιο L προς τα κάτω (= άτρακτος ασφάλισης) και κρατάτε το πατημένο καθώς περιστρέφετε το παξιμάδι D του μηχανισμού σύσφιξης με το χέρι σας, έως ότου η ασφάλιση της ατράκτου εμποδίσει την περαιτέρω περιστροφή της και χαλαρώσει το παξιμάδι D του μηχανισμού σύσφιξης με το κλειδί E - βάλτε ένα εξάρτημα μέσα στο μηχανισμό σύσφιξης C - σπρώξτε το χιτώνιο L προς τα κάτω (= άτρακτος ασφάλισης) και κρατάτε το πατημένο καθώς σφίγγετε το παξιμάδι D του μηχανισμού σύσφιξης με το κλειδί E

• Βάση τοποθέτησης (δεν περιλαμβάνεται στη στάνταρ συσκευασία) % - τοποθετήστε τη βάση πάνω σε έναν πάγκο εργασίας ή τάβλα τραπέζιού με μέγιστο πάχος 60 mm - ρυθμίστε το ύψος της βάσης περιστρέφοντας τους σωλήνες M αριστερόστροφα, τραβήξτε τους μέχρι το ύψος που επιθυμείτε και μετά περιστρέφοντας τους δεξιόστροφα - ρυθμίστε το ύψος του βραχίονα ανάρτησης N ξεσφίγγοντας το κουμπί P, ρυθμίζοντας το ύψος του βραχίονα ανάρτησης στο ύψος που επιθυμείτε και σφίγγοντας το κουμπί P - στερεώστε το εργαλείο στο βραχίονα ανάρτησης με το άγκιστρο Q

• Τοποθέτηση ειδικών εξαρτημάτων ΣΥΝΤΗΡΗΣΗ / ΣΕΡΒΙΣ

• Αυτό το εργαλείο δεν προορίζεται για επαγγελματική χρήση

• Κρατάτε πάντοτε το εργαλείο και το καλώδιο καθαρά (και ιδιαίτερα τις θυρίδες αερισμού H

2) ! αφαιρέστε την πρίζα πριν το καθαρίσμα

• Αν παρ' όλες τις επιμηλμένες μεθόδους κατασκευής κι ελέγχου το εργαλείο σταματήσει κάποτε να λειτουργεί, τότε η επασκευή του πρέπει να ανατεθεί σ' ένα εξουσιοδοτημένο συνεργείο για ηλεκτρικά εργαλεία της RAIDER - στείλετε το εργαλείο χωρίς να το αποσυμφορηθείτε μαζί με την απόδειξη αγοράς στο κατάστημα από το οποίο το αγοράσατε ή στον πλησιέστερο σταθμό τεχνικής εξυπηρέτησης της RAIDER (θα βρείτε τις διευθύνσεις και το διάγραμμα συντήρησης του εργαλείου στην ιστοσελίδα www.raider.bg) ΠΕΡΙΒΑΛΛΟΝ

• Μην πετάτε τα ηλεκτρικά εργαλεία, εξαρτήματα και συσκευασία στον κάδο οικιακών απορριμμάτων (μόνο για τις χώρες της ΕΕ) - σύμφωνα με την ευρωπαϊκή οδηγία 2012/19/ΕΚ περί ηλεκτρικών και ηλεκτρονικών συσκευών και την ενσωμάτωσή της στο εθνικό δίκαιο, τα ηλεκτρικά εργαλεία πρέπει να συλλέγονται ξεχωριστά και να επιστρέφονται για ανακύκλωση με τρόπο φιλικό προς το περιβάλλον - το σύμβολο & θα σας το θυμίσει αυτό όταν έλθει η ώρα να πετάξετε το ΔΗΛΩΣΗ ΣΥΜΜΟΡΦΩΣΗΣ

• Δηλώνουμε υπευθύνως ότι το προϊόν που περιγράφεται στα "Τεχνικά χαρακτηριστικά" εκπληρώνει τους εξής κανονισμούς ή κατασκευαστικές συστάσεις: EN 60745, EN 61000, EN 55014 σύμφωνα με τις διατάξεις των οδηγιών 2004/108/ΕΚ, 2006/42/ΕΚ, 2011/65/ΕΕ, 2009/125/ΕΚ (ΕΕ κανονισμός 1194/2012)

NAVODILA ZA UPORABO

TEHNIČNI PODATKI

Parametar	Enota	Vrednost
Model	-	RD-MG12
Napajanje	V	230
Nazivna frekvencija	Hz	50
Napajanje	W	135
Število vrtljajev	min ⁻¹	8000-32000
Premer Kolut pristop	mm	3.2
Teža	kg	1.5
Raven hrupa	dB	93.5

- To orodje je namenjeno natančnemu struženju, brušenju, rezkanju, vrezovanju, poliranju in vrтанju različnih materialov
- Lučka na električnem orodju osvetljuje neposredno delovno območje električnega orodja in ni primerna za razsvetljavo v gospodinjstvu (ni vključena v standardno opremo)
- Orodje ni namenjeno profesionalni uporabi
- To orodje ni opremljeno z dodatno opremo RAIDER, temveč priporočamo uporabo dodatne opreme Ø 2,4 mm/Ø 3,2 mm
- Preberite in shranite navodila za uporabo

VARNOST SPLOŠNA VARNOSTNA NAVODILA OPOZORILO!

Preberite vsa opozorila in napotila. Napake zaradi neupoštevanja spodaj navedenih opozoril in napotil lahko povzročijo električni udar, požar in/ali težke telesne poškodbe. Vsa opozorila in napotila shranite, ker jih boste v prihodnje še potrebovali. Pojem "električno orodje", ki se pojavlja v nadaljnjem besedilu, se nanaša na električna orodja z električnim pogonom (z električnim kablom) in na akumulatorska električna orodja (brez električnega kabla).

1) VARNOST NA DELOVNEM MESTU

a) Poskrbite, da bo Vaše delovno mesto vedno čisto in urejeno. Nered ali neosvetljena delovna področja lahko povzročijo nezgode.

b) Prosimo, da orodja ne uporabljate v okolju, kjer je nevarnost za eksplozije in v katerem se nahajajo gorljive tekočine, plini in prah. Električna orodja povzročajo iskre, zato se gorljivi prah ali pare lahko vnamejo.

c) Ne dovolite otrokom in drugim osebam, da bi se medtem ko delate, približali električnemu orodju. Druge osebe lahko odvmejo Vašo pozornost drugam in izgubili boste nadzor nad orodje.

2) ELEKTRIČNA VARNOST

a) Vtič mora ustrezati električni vtičnici in ga pod nobenim pogojem ne smete spreminjati. Uporaba adapterskih vtičev v kombinaciji z ozemljena orodja ni dovoljena. Originalni oziroma nespremenjeni vtiči in 139 ustrezne vtičnice zmanjšujejo tveganje električnega udara.

b) Izogibajte se telesnemu stiku z ozemljenimi površinami, na primer s cevmi, grelci, štedilniki in hladilniki. Če je ozemljeno tudi vaše telo, obstaja povečano tveganje električnega udara.

c) Zavarujte orodje pred dežjem ali vlago. Vdor vode v električno orodje povečuje tveganje električnega udara.

d) Električnega kabla ne uporabljajte za prenašanje ali obešanje orodja in ne vlečite vtič iz vtičnice tako, da vlečete za kabel. Zavarujte kabel pred vročino, oljem, ostrimi robovi in premikajočimi se deli orodja. Poškodovani ali prepleteni kablji povečujejo tveganje električnega udara.

e) Če z električnim orodjem delate na prostem, uporabljajte izključno kabelski podaljšek, ki je atestiran za delo na prostem. Uporaba kabelskega podaljška, primerne za delo na prostem, zmanjšuje tveganje električnega udara.

f) Če je uporaba električnega orodja v vlažnem okolju neizogibna, uporabljajte prekinjevalec električnega tokokroga. Prekinjevalca električnega tokokroga zmanjšuje tveganje električnega udara.

3) OSEBNA VARNOST

a) Bodite zbrani in pazite, kaj delate. Dela z električnim orodjem se lotite razumno. Nikoli ne uporabljajte orodja, če ste utrujeni in če ste pod vplivom mamil, alkohola ali zdravil. En sam trenutek nepazljivosti pri uporabi orodja ima lahko za posledico resne telesne poškodbe.

b) Uporabljajte osebna zaščitna sredstva in vedno nosite zaščitna očala. Uporaba osebnih zaščitnih sredstev, na primer maske proti prahu, nedrsečih zaščitnih čevljev, zaščitne čelade in glušnikov, odvisno od vrste in uporabe električnega orodja, zmanjšuje tveganje telesnih poškodb.

- c) Izogibajte se nenamernemu zagonu. Pred priključitvijo električnega orodja na električno omrežje in/ali na akumulator in pred dviganjem ali nošenjem se prepričajte, če je električno orodje izklopljeno. Prenašanje naprave s prstom na stikalu ali priključitev vklopljenega električnega orodja na električno omrežje je lahko vzrok za nezgodo.
- d) Pred vklopom orodja odstranite s nje nastavitvena orodja ali vijačni ključ. Orodje ali ključ, ki se nahajata na vrtečem se delu električnega orodja, lahko povzročita nezgodo.
- e) Ne prečenjajte se in poskrbite za varno stojišče in stalno ravnotežje. Tako boste lahko v nepričakovani situaciji bolje obvladali orodje.
- f) Nosite primerno obleko, ki naj ne bo preohlapna. Ne nosite nakita. Lasje, oblačilo in rokavice naj se ne približujejo premikajočim se delom orodja. Premikajoči se deli orodja lahko zgrabijo ohlapno obleko, nakit, ali dolge lase.
- g) Če je možno na orodje namestiti priprave za odsesavanje in prestrezanje prahu, prepričajte se, ali so le-te priključene in, če jih pravilno uporabljate. Uporaba priprave za odsesavanje prahu zmanjšuje zdravstveno ogroženost zaradi prahu.

4) RAVNANJE IN NEGA ROČNEGA ORODJA

- a) Ne preobremenjujte orodja. Za določeno delo uporabljajte električno orodje, ki je predvideno za opravljanje tega dela. Z ustreznim električnim orodjem boste delo opravili bolje in varneje, ker je bilo v ta namen tudi konstruirano.
- b) Električno orodje, ki ima pokvarjeno stikalo, ne uporabljajte. Električno orodje, ki ga ni možno vklopiti ali izklopiti, je nevarno in ga je potrebno popraviti.
- c) Pred nastavljanjem naprave, zamenjavo delov pribora ali odlaganjem naprave izvlecite vtičak iz električne vtičnice in/ali odstranite akumulator. Ta previdnostni ukrep onemogoča nepredviden zagon orodja.
- d) Kadar orodja ne uporabljate ga shranjujte izven dosega otrok. Osebam, ki orodja ne poznajo ali niso prebrale teh navodil, orodja ne dovolite uporabljati. Električna orodja so nevarna, če jih uporabljajo neizkušene osebe.
- e) Skrbno negujte orodje. Preverite, če premikajoči se deli orodja delujejo brezhibno in če se ne zatikajo, oziroma, če kakšen del orodja ni zlomljen ali poškodovan do te mere, da bi oviral njegovo delovanje. Pred nadaljnjo uporabo je potrebno poškodovani del popraviti. Vzrok za številne nezgode so ravno slabo vzdrževana električna orodja.
- f) Rezalna orodja naj bodo ostra in čista. Skrbno negovana rezalna orodja z ostrimi rezili se manj zatikajo in so bolj vodljiva.
- g) Električna orodja, pribor, nastavke in podobno uporabljajte v skladu s temi navodili. Pri tem upoštevajte delovne pogoje in vrsto dela, ki ga nameravate opraviti. Zaradi uporabe električnega orodja v druge, nepredvidene namene, lahko nastanejo nevarne situacije.

5) SERVIS

- a) Popravilo orodja lahko opravi samo usposobljena strokovna oseba in to izključno z originalnimi nadomestnimi deli. Le tako bo ohranjena nadaljnja varnost orodja.

VARNOSTNA NAVODILA ZA UPORABO ORODIJ, KI DELUJEJO Z VISOKIMI HITROSTMI

1) VARNOSTNA NAVODILA ZA VSE DELOVNE OPERACIJE

- a) To električno orodje je mogoče uporabiti kot brusilnik, brusilnik za les, žično ščetko, loščilnik, orodje za rezbarjenje ali žago. Upoštevajte vsa opozorila, navodila, slikovne prikaze in podatke, ki ste jih prejeli skupaj z električnim orodjem. Zaradi nespoštovanja spodaj navedenih navodil lahko pride do električnega udara, požara in/ali težkih telesnih poškodb.
- b) Ne uporabljajte pribora, ki ga proizvajalec za to orodje ni specialno predvidel in katerega uporabe ne priporoča. Zgolj dejstvo, da lahko nek pribor pritrinite na Vaše električno orodje, še ne zagotavlja varne uporabe.
- c) Dovoljeno število vrtljajev vsadnega orodja mora znašati najmanj toliko, kolikor znaša najvišje število vrtljajev, ki je navedeno na električnem orodju. Pribor, katerega hitrost vrtenja je večja od dovoljene, se lahko pokvari. 140
- d) Zunanji premer in debelina vsadnega orodja morata ustrezati meram Vašega električnega orodja. Napačno dimenzionirani vsadnih orodij ne boste mogli dovolj dobro nadzorovati.
- e) Snemalni trni za kolute, brusilni boben ali kateri koli drug priključek morajo biti ustrezno nameščeni na vreteno ali pritrilno objemko električnega orodja. Vsadna orodja, ki se natančno in prilegajo brusilnemu vretenu električnega orodja, se vrtijo neenakomerno, zelo močno vibrirajo in lahko povzročijo izgubo nadzora nad orodje.
- f) Na snemalne trne nameščeni koluti, brusilni bobni, rezalniki in drugi priključki morajo biti v celoti vstavljeni in pritrilno objemko ali vpenjalno glavo. »Previs« ali dolžina snemalnega trna od koluta do pritrilne objemke mora biti najmanjša še mogoča. Če je snemalni trn neustrezno pritrjen in/ali je previs koluta prekomeren, se lahko nameščeni kolut zrahlja in pri visoki hitrosti odpade.
- g) Poškodovanih priključkov ne uporabljajte. Pred vsako uporabo priključke, kot so abrazivni obroči, pregledjte za okruški in razpokami, brusilne bobne za razpokami ter prekomerno obrabo, žične krtače pa za razrahljanimi in razpokanimi žicami. Če pade električno orodje ali vsadno orodje na tla, pogledjte, če ni poškodovano in uporabljajte samo nepoškodovana vsadna orodja. Po kontroli in vstavljanju vsadnega orodja se ne zadržujte v ravnini vrtečega se vsadnega orodja, kar velja tudi za druge osebe v bližini. Električno orodje naj eno minuto deluje z najvišjim številom vrtljajev. Poškodovana vsadna orodja se največkrat zlomijo med tem poizkusnim časom.
- h) Uporabljajte osebno zaščitno opremo 4. Odvisno od vrste uporabe si nataknite zaščitno masko čez cel obraz, zaščitno za oči ali zaščitna očala. Če je potrebno, nosite zaščitno masko proti prahu, zaščitne slušnice, zaščitne rokavice ali specialni predpasnik , ki Vas bo zavaroval pred manjšimi delci materiala, ki nastajajo pri brušenju. Oči je treba zavarovati pred tučki, ki nastajajo pri različnih vrstah uporabe orodja in letijo naokrog. Zaščitna maska proti prahu ali dihalna maska morata filtrirati prah, ki nastaja pri uporabi. Predolgo izpostavljanje glasnemu hrupu ima lahko za posledico izgubo sluha.
- i) Pazite, da bodo druge osebe varno oddaljene od Vašega delovnega območja. Vsak, ki stopi na delovno območje, mora nositi osebno zaščitno opremo. Odlomljeni delci obdelovanca ali zlomljena vsadna orodja lahko odletijo stran in povzročijo telesne poškodbe, tudi izven neposrednega delovnega območja.
- j) Prijemajte električno orodje samo za izolirane ročaje, če delate na območju, kjer lahko vstavljeno orodje pride v stik s skritimi omrežnimi napeljavami ali lastni omrežni kabel. Stik z napeljavo, ki je pod napetostjo povzroči, da so posledično tudi kovinski deli orodje pod napetostjo in to vodi do električnega udara.
- k) Med zagonom orodje trdno držite v rokah. Vztrajnostni moment motorja lahko pri pospeševanju do polne hitrosti povzroči obračanje orodja.
- l) Obdelovanca podprite s vpenjalom, če je to izvedljivo. Med delom nikoli hkrati ne držite orodja z eno in obdelovanca z drugo roko. S pritrditvijo majhnega obdelovanca v vpenjalo boste lahko orodje upravljali z obema rokama. Okrogli materiali, npr. sorniki, cevi ali cevje, se med rezanjem pogosto kotalijo, kar lahko povzroči zaskok ali odskok zobov rezila proti vam.
- m) Omrežnega kabla ne približujte vrtečemu se vsadnemu orodju. Če izgubite nadzor nad električnim orodjem, lahko orodje prereže ali zagrabi kabel, Vaša roka pa zaide v vrteče se vsadno orodje.
- n) Ne odlagajte električnega orodja, dokler se vsadno orodje popolnoma ne ustavi. Vrteče se vsadno orodje lahko pride v stik z odlagalno površino, zaradi česar lahko izgubite nadzor nad električnim orodjem.
- o) Po menjavi zobov rezila ali njihovi nastavitvi preverite, ali so matice pritrilne objemke, vpenjalne glave ali druge nastavitvene naprave čvrsto prвите. Neustrezno pričrščene nastavitvene naprave se lahko nepričakovano premaknejo, kar lahko povzroči izgubo nadzora in izmet zrahljanih vrtečih se delov z močno silo.

p) Električno orodje naj medtem, ko ga pranašate naokrog, ne deluje. Vrteče se vsadno orodje lahko zaradi naključnega kontakta zagradi Vaše oblačilo in se zavrti v Vaše telo.

q) Prezračevalne reže električnega orodja morate redno čistiti. Ventilator motorja povleče v ohišje prah in velika količina nabrane prahu je lahko vzrok za električno nevarnost.

r) Ne uporabljajte električnega orodja v bližini gorljivih materialov. Ti materiali se lahko zaradi iskenja vnamejo.

s) Ne uporabljajte vsadnih orodij, ki za hlajenje potrebujejo tekočino. Uporaba vode ali drugih tekočin lahko povzroči električni udar.

2) POVRTNI UDAREC IN USTREZNA OPOZORILA

• Povratni sunek je nenadna reakcija na stisnjen ali zaskočen vrteč se kolot, brusilni obroč, krtačko ali kateri drug pripomoček. Zagodenje ali blokiranje ima za posledico takojšnjo ustavitev vrtečega se vsadnega orodja. Nekontrolirano električno orodje se zaradi tega pospešeno premakne v smer, ki je nasprotna smeri vrtenja vsadnega orodja.

• Če se na primer brusilni kolot zatakne ali zablokira v obdelovancu, se lahko rob brusilnega kolota, ki je potopljen v obdelovavec, zaplete vanj in brusilni kolot se odromi ali povzroči povratni udarec. Brusilni kolot se nato premakne proti uporabniku ali proč od njega, odvisno od smeri vrtenja brusilnega kolota na mestu blokiranja. Blokirni koloti se lahko pri tem tudi zlomijo.

• Povratni udarec je posledica napačne ali pomanjkljive uporabe električnega orodja. Preprečite ga lahko z ustreznimi previdnostnimi ukrepi. Navedeni so v nadaljevanju besedila.

a) Dobro držite električno orodje in premaknite telo in roke v položaj, v katerem boste lahko prestregli moč povratnega udarca. Z ustreznimi previdnostnimi ukrepi lahko uporabnik obvlada moč povratnih udarcev.

b) Posebno previdno delajte v kotih, na ostrih robovih in podobnih površinah. Preprečite, da bi vsadna orodja odskočila od obdelovanca in se zagozdila. Vrteče se vsadno orodje se v kotih, na ostrih robovih ali če odskoči, zlahka zagozdi. To povzroči izgubo nadzora ali povratni udarec. 141

c) Ne nameščajte žaginih listov s tankimi zobmi. Tovrstna rezila lahko pogosto povzročijo povratni sunek ali izgubo nadzora.

d) Zobje rezila naj obdelujejo material v smeri izstopa roba rezila iz materiala (v smeri izmeta odkruškov). V primeru potiskanje orodja v napačni smeri pride do premikanja rezilnega roba iz obdelovanca in vlečenje orodja v smeri potiskanja.

e) Obdelovavec naj bo med obdelovanjem z jeklenimi žagami, rezalnimi koloti, hitrimi rezili ali rezili iz volframa in karbida vselej čvrsto nameščen. Če se tovrstni kolot nekoliko nagne v utor, se lahko zaskoči in povzroči povratni sunek. Če se rezilni kolot zaskoči, se navadno zlomi. Če se jeklena žaga, hitro rezilo ali rezilo iz volframa in karbida zaskoči, lahko izskoči iz utora, zaradi česar lahko izgubite nadzor nad orodjem.

3) VARNOSTNA OPOZORILA ZA BRUŠENJE IN REZANJE Z ABRAZIVNIMI MATERIALI

a) Uporabljajte zgolj kolote, priporočene za vašo vrsto električnega orodja in vrsto uporabe. Na primer: Nikoli ne brusite s stransko ploskvijo rezalne plošče. Rezalne plošče so namenjene odstranjevanju materiala z robom plošče. Brusilo se lahko zaradi bočnega delovanja sile zlomi.

b) Za abrazivne stožce in čepe z navoji uporabite zgolj nepoškodovana vretena kolota s pritrjeno vrhno prirobnico ustrezne velikosti in dolžine. Ustrezno vreteno bo zmanjšalo nevarnost zloma.

c) Izogibajte se blokiranju rezalne plošče ali premočnemu pritiskanju na obdelovavec. Ne delajte pretirano globokih rezov. Preobremenjenost rezalne plošče se poveča, prav tako dovzetnost za zatikanje ali blokiranje in s tem možnost povratnega udarca ali zloma brusila.

d) Z roko ne segajte ob ali za vrteč se kolot. Če se kolot med delovanjem začne pomikati stran od vaše roke, lahko morebitni povratni sunek požene vrteče se kolo in električno orodje proti vam.

e) Če se rezalna plošča zagozdi ali če prekinete z delom, električno orodje izklopite in ga držite pri miru, dokler se kolot popolnoma ne ustavi. Nikoli ne poskušajte rezalne plošče, ki se še vrti, potegniti iz reza, ker lahko pride do povratnega udarca. Ugotovite in odstranite vzrok zagozditve.

f) Plošče ali električno orodje nahaja v obdelovancu, ga ne smete ponovno vklopiti. Počakajte, da bo rezalna plošča dosegla polno število vrtljajev in šele potem previdno nadaljujte z rezanjem. V nasprotnem primeru se lahko plošča zatakne, skoči iz obdelovanca ali povzroči povratni udarec.

g) Plošče ali velike obdelovance ustrezno podprite in tako zmanjšajte tveganje povratnega udarca zaradi zatakne rezalne plošče. Veliki obdelovanci se lahko zaradi lastne teže upognejo. Obdelovavec mora biti podprt z obeh strani, pa tudi v bližini reza in na robu.

h) Še posebno previdni bodite pri „rezanju žepov“ v obstoječe stene ali v druga področja, v katera nimate vplogleda. Pogrezajoča se rezalna plošča lahko pri zarezovanju v plinske ali vodovodne cevi ter električne vodnike in druge predmete povzroči povratni udarec.

4) VARNOSTNA OPOZORILA ZA DELO Z ŽIČNIMI ŠČETKAMI

a) Upoštevajte dejstvo, da žična ščetka tudi med običajno uporabo izgublja koščke žice. Žic zato ne preobremenjujte s premočnim pritiskanjem na ščetko. Koščki žice, ki letijo stran, lahko zelo hitro prodrejo skozi tanko oblačilo in/ali kožo.

b) Pred uporabo krtačk počakajte, da se te prosto vrtijo vsaj eno minuto pri delovni hitrosti. Medtem naj nihče ne stoji pred ali ob krtački. Zrahljane ščetine ali žice bodo med delovanjem odpadle.

c) Žičnata krtačka naj se vrti stran od vas. Med hitrim delovanjem se lahko s krtačk odlomijo majhni delci in drobni žičnati koščki, ki lahko prodrejo vašo kožo.

SPLOŠNO

- Orodja naj ne bi uporabljale osebe mlajše od 16 let
- To orodje uporabljajte le takrat, ko ni potrebno uporabljati vode
- Vedno izvlecite električni vtičnik iz vtičnice preden spremenjate nastavitve ali menjate pribor PRIBOR
- RAIDER zagotavlja brezhibno delovanje orodja le z uporabo originalnega dodatnega pribora
- Uporabljajte le dodatno opremo, ki jo priporoča RAIDER
- Pri uporabi in montaži ne SKIL-ovega pribora upoštevajte navodila proizvajalca uporabljenega pribora
- Uporabljajte lahko dodatni pribor, katerega dovoljena hitrost je najmanj enaka največji hitrosti orodja • Ne uporabljajte dodatno opremo, ki so poškodovane, deformirane ali tresejo
 - Z brusilni/rezilnimi ploščami ravnajte previdno, da ne počijo ali se odkrušijo; shranjujte jih na primeren način • Zaščitite dodatno opremo pred udarci, sunki in maščobami
 - Nikoli ne uporabljajte brusilne plošče, ki so večja od 32 mm (1 1/4") Ø
 - Nikoli ne uporabljajte vrtalnih konic, večjih od 3,2 mm (1/8") Ø
 - Nikoli ne uporabljajte rezkalne plošče za stransko brušenje
 - Nikoli ne uporabljajte stroja za reduciranje ali adapterjev, da bi lahko uporabili brusilne/rezkalne plošče z veliko odprtino

PRED UPORABO

- Vedno preverite, če je napetost omrežja enaka napetosti, ki je navedena na tablici orodja (orodje z nazivno napetostjo 230V ali 240V lahko priključite tudi na napetost 220V)
- Ne obdelujte materiala, ki vsebuje azbest (azbest povzroča rakasta obolenja)
- Zavarujte obdelovanec (obdelovanec stisnjen v prižemi ali prirežu je bolj varen kot v roki)
- Uporabljajte povsem iztegnjene in varne električne podaljške, z jakostjo 16 amperov
- Uporabljajte zaščitna očala in zaščitni sluha, rokavice in močna obuvala; če je potrebno, nosite tudi zaščitni predpasnik
- Prah materialov, kot so barve, ki vsebujejo svinec, nekatere vrste lesa, mineralov ali kovin so lahko škodljivi (ob stiku ali vdihavanju lahko prah pri delavcu ali pri drugih prisotnih povzroči alergijsko reakcijo in/ali boleznijo 142 dihal); nosite masko za prah in pri delu uporabljajte napravo za odsesavanje prahu, kjer je le-to možno priključiti
 - Nekatere vrste prahu so klasificirane kot kancerogene (kot npr. prah hrasta in bukve) še posebno ob sočasni uporabi z dodatki za obdelavo lesa; nosite masko za prah in pri delu uporabljajte napravo za odsesavanje prahu, kjer je le-to možno priključiti
- Upoštevajte nacionalne zahteve glede prahu za materiale katere želite obdelovati
- Pazite, da velikost pritrilne objemke ustreza velikosti osi na dodatni opremi
- Prepričajte se, če je stikalo izklopljeno, preden priključite priključni kabel MED UPORABO
- Uporabljajte dodatne ročaje, ki so priložene orodju (izguba nadzora nad napravo lahko povzroči poškodbe)
- Električno orodje smete držati le na izoliranem ročaju, če delate na območju, kjer lahko vstavljeno orodje pride v stik s skritimi omrežnimi napeljavami ali lastni omrežni kabel (stik z napeljavo, ki je pod napetostjo povzroči, da so posledično tudi kovinski deli orodje pod napetostjo in to vodi do električnega udara)
- Kabel naj bo vedno odmaknjen od gibljivih delov stroja; usmerite ga proti zadrženemu delu, stran od stroja
- Nikoli ne uporabljajte orodja, če je kabel poškodovan; okvaro naj odpravi strokovnjak
- Nikoli ne zaklepajte vretena, medtem ko orodje teče (garancija ne krije poškodb, ki nastanejo zaradi nepravilne uporabe orodja)
- Roke držite proč od vrtečega se pribora
- Pri brušenju ali rezanju kovine se pojavljajo iskre, zato odstranite iz delovnega območja ostale osebe in material, ki ga iskre lahko vnamejo
 - Med delom ventilacijske reže morajo biti nepokrite
 - Če pride do električnih ali mehanskih okvar, takoj izklopite stroj in izvlecite vtičak iz vtičnice PO UPORABI
 - Po izklopu orodja se pribor še nekaj časa vrti
 - Preden orodje odložite, izključite stikalo in počakajte, da se vsi gibljivi deli popolnoma zaustavijo
 - Ko ste izklopili orodje, nikoli ne poskusite na silo zaustaviti vrtenja dodatne opreme
 - Orodje shranjujte v prostoru, v katerem temperatura ne presega 50°C UPORABA
 - Zamenjavo dodatne opreme 5 ! izklopite orodje in izvlecite vtičak iz vtičnice ! pazite, da velikost pritrilne objemke ustreza velikosti osi dodatka - pritisnite gumb za zaklepanje vretena B in ga zadržite, medtem ko z roko obračate matico pritrilne objemke D, vse dokler funkcija zaklepanja vretena ne prepreči nadaljnega obračanja, nato s ključem E sprostite matico pritrilne objemke D - do konca vstavite dodatek v objemko C, da bi do najmanjše mere zmanjšali neravnotežje - pritisnite gumb za zaklepanje vretena B in ga zadržite, medtem ko s ključem E zategujete matico pritrilne objemke D ! matice pritrilne objemke D ne zategujte preveč ! nikoli ne zategujte matice pritrilne objemke, če v objemku ni dodatka, ker lahko poškodujete objemko
 - Zamenjava pritrilnih objemk 6 ! izklopite orodje in izvlecite vtičak iz vtičnice - pritisnite gumb za zaklepanje vretena B in ga zadržite, medtem ko odstranjujete matico pritrilne objemke D - odstranite objemko C - namestite novo objemko
 - ! nikoli ne zategujte matice pritrilne objemke, če v objemku ni dodatka, ker lahko poškodujete objemko
 - Pred uporabo orodja - prepričajte se, da je pribor pravilno nameščen in čvrsto pritrjen - preverite z roko, če se nameščen pribor prosto vrti - napravite preizkusni zagon, tako, da vključite orodje na varnem mestu, za najmanj 30 sekund, pri največji hitrosti - pri močnih vibracijah ali drugih napakah, takoj izklopite orodje in ugotovite vzrok
 - Stikalo vklop/izklop 7 - vklopite/izklopite orodje tako, da potisnete gumb A v položaj "I"/"O" ! preden pribor doseže obdelovanec naj orodje doseže polno hitrost ! preden orodje izklopite, bi ga morali odmakniti od predmeta, ki ga obdelujete
 - Nastavitve hitrosti 8 Za optimalne rezultate odrezavanja na različnih materialih - izberite rezalno hitrost na kolecsu G (tudi med delovanjem stroja) - da bi določili ustrezno rezalno hitrost, si pomagajte z razpredelnico 9 - preden začnete delati, določite optimalno hitrost, tako da jo preskusite na odvečnem obdelovalnem materialu ! po dolgih obdobjih dela pri nizki hitrosti pustite, da se stroj ohladi, in sicer tako da ta deluje približno 3 minute pri veliki hitrosti in brez naloženega materiala
 - Držanje in vodenje orodja 0 - položaj svincnika za natančna dela (graviranje) - orodje držite z eno roko, če izvajate manj natančne operacije (rezanje) - podporni ročaj za dodatni nadzor in da bi si olajšali delo - na orodje ne pritisnjate preveč; naj namesto vas dela hitrost
 - Podporni ročaj ! - lahko ga prilagodite, kot kaže slika - lahko ga namestite v 4 različne položaje • Iskalna lučka (ni vključena v standardno opremo) Vključite/izklopite iskalno lučko J, tako da obrnete gumb K v nasprotni smeri urinega kazalca/v smeri urinega kazalca
 - Gibljiva os (ni vključena v standardno opremo) - namestite gibljivo os, kot kaže slika - gibljivo os uporabite za obdelovalne dele, ki so težko dosegljivi Zamenjavo dodatne opreme, ko uporabljate gibljivo os \$ 143 - povlecite navzdol ročico L (= za zaklepanje vretena) in jo zadržite, medtem ko z roko obračate matico objemke D, dokler funkcija zaklepanja vretena ne prepreči nadaljnega vrtenja, nato s ključem E sprostite matico objemke D - namestite dodatek v objemko C - povlecite navzdol ročico L (= za zaklepanje vretena) in jo zadržite, medtem ko s ključem E zategujete matico objemke D
 - Namestitve stojala (ni vključena v standardno opremo) % - namestite stojalo na delovno mizo ali mizno ploščo, z največjo možno debelino 60 mm - prilagodite višino stojala tako, da obračate cevke M v nasprotni smeri urinega kazalca, jih povlečete do zelene višine in jih nato obrnete v smeri urinega kazalca - prilagodite višino konzol N tako, da sprostite gumb P, prilagodite konzole na zeleno višino in zategnete gumb P - orodje pritrдите na konzole s ključko Q
 - Montaža posebne dodatne opreme VZDRŽEVANJE/SERVISIRANJE
 - Orodje ni namenjeno profesionalni uporabi
 - Priključni kabel in orodje naj bosta vedno čista (posebej še prezračevalne odprtine H 2) ! izvlecite vtičak iz vtičnice pred čiščenjem
 - Če bi kljub skrbnim postopkom izdelave in preizkušanja prišlo do izpada delovanja orodja, naj popravilo opravi servisna delavnica, pooblaščen za popravila RAIDER evih električnih orodij - pošljite nerazstavljeno orodje skupaj s potrdilno o nakupu pri vašem prodajalcu v najbližjo RAIDER servisno delavnico (naslovi, kot tudi spisek rezervnih delov se nahaja na www.raider.bg) OKOLJE
 - Električne orodja, pribora in embalaže ne odstranjujte s hišnimi odpadki (samo za države EU) - v skladu z Evropsko direktivo 2012/19/EG o odpadnih električnih in elektronskih opremi in z njenim izvajanjem v nacionalni zakonodaji je treba električna orodja ob koncu njihove življenjske dobe ločeno zbirati in jih predati v postopek okolju prijaznega recikliranja - ko je potrebno odstranjevanje, naj vas o načinu spomni simbol & IZJAVA O SKLADNOSTI
 - Izjavljamo pod izključno odgovornostjo, da proizvod pod "Tehnični podatki" ustreza naslednjim standardom od. standardiziranim dokumentom: EN 60745, EN 61000, EN 55014 v skladu z določili direktiv 2004/108/ES, 2006/42/ES, 2011/65/EU, 2009/125/ES (EU predpis 1194/2012)

BRZI ROTACIONI ALAT UVOD

TEHNIČKI PODACI

Parametar	Enota	Vrednost
Model	-	RD-MG12
Napajanje	V	230
Nazivna frekvencija	Hz	50
Napajanje	W	135
Število vrtljajev	min ⁻¹	8000-32000
Premer Kolut pristop	mm	3.2
Teža	kg	1.5
Raven hrupa	dB	93.5

- Ovaj alat namijenjen je za precizno brušenje, pjeskarenje, rezanje, laštenje i bušenje različitih materijala
- Svjetlo na električnom alatu namijenjeno je za izravno osvjetljavanje područja rada električnog alata i nije primjereno kao sredstvo za rasvjetu prostorije u domaćinstvu (nije dio standardne opreme)
- Ovaj uređaj nije namijenjen profesionalnoj upotrebi
- RAIDER ne isporučuje rezervnu dodatnu opremu za ovaj alat, ali preporučuje kupnju Ø 2,4 mm/Ø 3,2 mm dodatne opreme
- Pažljivo pročitajte i sačuvajte ove upute za rukovanje

SIGURNOST OPĆE UPUTE ZA SIGURAN RAD PAŽNJA!

Treba pročitati sve napomene o sigurnosti i upute. Ako se ne bi poštivale napomene o sigurnosti i upute to bi moglo uzrokovati strujni udar, požar i/ili teške ozljede. Sačuvajte sve napomene o sigurnosti i upute za buduću primjenu. U daljnjem tekstu korišten pojam "električni alat" odnosi se na električne alate s priključkom na električnu mrežu (s mrežnim kabelom) i na električne alate s napajanjem iz aku baterije (bez mrežnog kabela).

1) SIGURNOST NA RADNOM MJESTU

- a) Vaše radno područje održavajte čisto i uredno. Nered ili neosvijetljeno radno područje mogu doći do nezgoda.
- b) S uređajem ne radite u okolini ugroženoj eksplozijom, u kojoj se nalaze zapaljive tekućine, plinovi ili prašina. Električni alati proizvode iskre koje mogu zapaliti prašinu ili pare.
- c) Djecu i ostale osobe držite dalje tijekom korištenja električnog alata. Ako bi skrenuli pozornost sa posla mogli bi izgubiti kontrolu nad uređajem.

2) ELEKTRIČNA SIGURNOST

- a) Priklučni utikač uređaja treba odgovarati utičnici. Na utikaču se ni u kojem slučaju ne smiju izvoditi izmjene. Ne koristite adapterske utikače zajedno sa uređajima koji su zaštićeni uzemljenjem. Originalni utikač i odgovarajuće utičnice smanjuju opasnost od električnog udara.
- b) Izbjegavajte dodir tijela s uzemljenim površinama kao što su cijevi, centralno grijanje, štednjaci i hladnjaci. Postoji povećana opasnost od električnog udara ako je vaše tijelo uzemljeno.
- c) Držite uređaj dalje od kiše ili vlage. Prodiranje vode u električni uređaj povećava opasnost od električnog udara.
- d) Priklučni kabel ne koristite za nošenje, vješanje ili za izvlačenje utikača iz utičnice. Držite kabel dalje od izvora topline, ulja, oštih rubova ili pomičnih dijelova uređaja. Oštećen ili usukan kabel povećava opasnost od električnog udara.
- e) Ako s električnim uređajem radite na otvorenom, koristite samo produžni kabel odobren za uporabu na otvorenom. Primjena produžnog kabela prikladnog za uporabu na otvorenom smanjuje opasnost od električnog udara.
- f) Ako se ne može izbjeći uporaba električnog alata u vlažnoj okolini, upotrijebite sigurnosna sklopka za propuštanje u zemlju. Upotrebom sigurnosne sklopke za propuštanje u zemlju smanjuje se opasnost od električnog udara.

3) SIGURNOST LJUDI

- a) Budite oprezni, pazite što činite i postupajte razumno kod rada s električnim alatom. Ne koristite uređaj ako ste umorni ili pod utjecajem opojnih sredstava, alkohola ili lijekova. Trenutak nepažnje kod uporabe uređaja može doći do ozbiljnih ozljeda.
- b) Nosite sredstva osobne zaštite i uvijek zaštitne naočale. Nošenje sredstava osobne zaštite, kao što je zaštitna maska, sigurnosne cipele koje ne klize, zaštitne kacige ili štitnika za sluh, ovisno od vrste i primjene električnog alata, smanjuje opasnost od nezgoda.

c) Izbjegavajte nehotično puštanje u rad. Prije nego što ćete utaknuti utikač u utičnicu i/ili staviti aku-bateriju, provjerite je li električni alat isključen. Ako kod nošenja električnog alata imate prst na prekidaču ili se uključen uređaj priključi na električno napajanje, to može dovesti do nezgoda.

d) Prije nego što uređaj uključite, uklonite alate za podešavanje ili vijčane ključeve. Alat ili ključ koji se nalazi u rotirajućem dijelu uređaja može doći do nezgoda.

e) Ne precjenjujte svoje sposobnosti. Zauzmite siguran i stabilan položaj tijela i držite u svakom 129 trenutku ravnotežu. Na taj način možete uređaj bolje kontrolirati u neočekivanim situacijama.

f) Nosite prikladnu odjeću. Ne nosite široku odjeću ili nakit. Neka vaša kosa, odjeća i rukavice budu što dalje od pomičnih dijelova. Mlohavu odjeću, nakit ili dugu kosu mogu zahvatiti pomični dijelovi uređaja.

g) Ako se mogu montirati naprave za usisavanje i hvatanje prašine, provjerite da li su iste priključene i da li se pravilno koriste. Primjena naprave za usisavanje može smanjiti ugroženost od prašine.

4) BRIŽLJIVA UPORABA ELEKTRIČNIH ALATA

a) Ne preopterećujte uređaj. Koristite za vaše radove za to predviđen električni alat. S odgovarajućim električnim alatom radit ćete bolje i sigurnije, u navedenom području učinka.

b) Ne koristite električni alat čiji je prekidač neispravan. Električni alat koji se više ne može uključiti ili isključiti, opasan je i treba se popraviti.

c) Izvucite utikač iz mrežne utičnice i/ili izvadite aku-bateriju prije podešavanja uređaja, zamjene pribora ili odlaganja uređaja. Ovim mjerama opreza spriječit će se nehotično pokretanje uređaja.

d) Nekorišene električne alate spremite izvan doseg djece. Ne dopustite da uređaj koriste osobe koje s njim nisu upoznate ili koje nisu pročitale upute za uporabu. Električni alati su opasni ako ih koriste neiskusne osobe.

e) Uređaj održavajte s pažnjom. Kontrolirajte da li pomični dijelovi uređaja besprijekorno rade i da nisu zaglavljivi, te da li su dijelovi polomljeni ili tako oštećeni da negativno djeluju na funkciju uređaja. Popravite oštećene dijelove prije uporabe uređaja. Mnoge nezgode imaju svoj uzrok u loše održavanim uređajima.

f) Rezne alate održavajte oštrim i čistim. Pažljivo održavani rezni alati s oštrim oštricama neće se zaglaviti i lakši su za vođenje.

g) Koristite električne alate, pribor, radne alate, itd., prema navedenim uputama. Pri tome uzmite u obzir radne uvjete i radove koje se izvode. Uporaba električnih alata za neke druge primjene različite od predviđenih, može doći do opasnih situacija.

5) SERVIS

a) Popravak uređaja prepustite samo kvalificiranom stručnom osoblju i samo s originalnim rezervnim dijelovima. Na taj će se način postići održanje stalne sigurnosti uređaja.

UPUTE ZA SIGURAN RAD S BRZIM ROTACIONIM ALATIMA

1) SIGURNOSNE UPUTE ZA SVE PRIMJENE

a) Ovaj električni uređaj namijenjen je mljevenju, pjeskarenju, četkanju žicom, poliranju, izdubljivanju ili rezanju. Pridržavajte se svih naputaka s upozorenjem, uputa, prikaza i podataka koje ste dobili s električnim alatom. Ako se ne bi pridržavali sljedećih uputa, moglo bi doći do električnog udara, požara i/ili teških ozljeda.

b) Ne koristite pribor koji proizvođač nije specijalno predvidio i preporučio za ovaj električni alat. Samo što ste pribor privršili na vaš električni alat, ne jamči njegovu sigurnu primjenu.

c) Dopušteni broj okretaja radnog alata treba biti najmanje toliko velik kao maksimalni broj okretaja naveden na električnom alatu. Pribor koji bi se vrtio brže nego što je dopušteno, mogao bi se oštetiti.

d) Vanjski promjer i debljina radnog alata moraju odgovarati dimenzionalnim podacima vašeg električnog alata. Pogrešno dimenzionirani radni alati ne mogu se dovoljno kontrolirati.

e) Veličina diskova, bubnja za pjeskarenje i drugog pribora mora odgovarati vretenu ili steznoj čeljusti alata. Radni alati koji ne odgovaraju točno brusnom vretenu električnog alata, okreću se nejednolično, vrlo jako vibriraju i mogu doći do gubitka kontrole nad uređajem.

f) Diskovi montirani na osovinu, bubnjevi za pjeskarenje, rezači i drugi pribor moraju biti dokraja umetnuti u steznu čeljust ili glavu. "Upuštenje" ili duljina vretena od diska do stezne čeljusti mora biti minimalno. Ako vreteno nije dovoljno učvršćeno i/ili je upuštenje diska preveliko, montirani se disk može olabaviti i uređaj ga može zbaciti velikom brzinom.

g) Ne koristite oštećeni pribor. Prije svake upotrebe pregledajte pribor, primjerice abrazivne diskove, i uvjerite se da na njima nema naprslina i pukotina. Provjerite ima li na bubnjevima za pjeskarenje pukotina, znakova habanja i trošenja. Također pregledajte ima li na žičanim četkama labavih ili napuknutih žica. Ako bi električni alat ili radni alat pao, provjerite da li je oštećen ili koristite neoštećeni radni alat. Kada radni alat imate pod kontrolom i kada s njim radite, držite ga tako da se druge osobe nađu izvan ravnine rotirajućeg radnog alata, i ostavite da se električni alat jednu minutu vrti s maksimalnim brojem okretaja. Oštećeni radni alati pucaju najčešće u ovo vrijeme ispitivanja.

h) Nosite osobnu zaštitnu opremu 4. Ovisno od primjene koristite punu zaštitu lica, zaštitu očiju ili zaštitne naočale. Ukoliko je to primjerno, nosite masku za zaštitu od prašine, štitnik za sluh, zaštitne rukavice ili specijalnu pregaču, koja će vas zaštititi od manjih čestica od brušenja i materijala. Oči treba zaštititi od letućih stranih tijela, koja bi mogla nastati kod različitih primjena. Maska za zaštitu od prašine ili maska za disanje mora kod primjene filtrirati nastalu prašinu. Ako ste dulje vrijeme izloženi glasnoj buci, mogli bi doživjeti oštećenje sluha. i) Kada se radi o drugim osobama pazite na siguran razmak do vašeg radnog područja. Svatko tko bi stupio u radno područje, mora nositi osobnu zaštitnu opremu. Odlomljeni komadići izratka ili radnog alata mogu odletjeti i uzrokovati ozljede i izvan izravnog radnog područja.

j) Električni alat držite samo na izoliranom površinama zahvata, kada radite na mjestima gdje bi svrdlo moglo oštetiti skrivene električne kablove ili vlastiti priključni kabel. Kontakt sa vodom pod naponom može i metalne dijelove električnog alata staviti pod napon i dovesti do strujnog udara.

k) Uvijek čvrsto držite uređaj tijekom pokretanja. Reakcijski moment motora pri ubrzanju može izazvati uvijanje uređaja. 130 l) Stezaljkama poduprite komad koji se obrađuje kad god je to praktično. Tijekom rada nikada ne držite mali komad koji obrađujete jednom rukom, a uređaj drugom rukom. Stezanje malog komada omogućuje vam korištenje obje ruke i bolju kontrolu uređaja. Zaobljeni materijali, šipki za šiftove ili cijevi često se valjaju dok ih režete i mogu izazvati poskakivanje ili zakretanje prema rukovatelju.

m) Mrežni kabel držite dalje od rotirajućih radnih alata. Ako ste izgubili kontrolu nad električnim alatom, mrežni kabel bi se mogao odrezati ili bi mogao biti zahvaćen, a vaše ruke bi mogao zahvatiti rotirajući radni alat.

n) Električni alat nikada ne odlažite prije nego što se radni alat potpuno zaustavi. Rotirajući radni alat bi mogao zahvatiti površinu odlaganja, te bi mogao doći do gubitka kontrole nad radnim alatom.

o) Nakon promjene komada ili podešavanja provjerite jesu li stezna matica, glava i sve ostale naprave za podešavanje dobro učvršćeni. Labavi uređaji za podešavanje mogu se iznenada pomaknuti i izazvati gubitak kontrole te naglo izbacivanje neučvršćenih komponenta.

p) Ne dopustite da električni alat radi dok ga nosite. Kod slučajnog dodira vašu bi odjeću mogao zahvatiti rotirajući radni alat i ozlijediti vas.

q) Redovito čistite otvore za hlađenje vašeg električnog alata. Ventilator motora uvlači prašinu u kućište, a veće nakupljanje metalne prašine može uzrokovati električne opasnosti.

r) Električni alat ne koristite blizu zapaljivih materijala. Iskre mogu zapaliti ovaj materijal.

s) Ne koristite radne alate koji zahtijevaju tekuće rashladno sredstvo. Primjena vode ili ostalih tekućih rashladnih sredstava može doći do električnog udara.

2) POV RATNI UDAR I ODGOVARAJUĆE NAPOMENE UPOZORENJA

• Nagli povratni udarac je iznenadna reakcija na priklještene ili zakačene rotacijski disk, traku za pjeskarenje, četku ili neki drugi pribor. Zaglavljivanje ili blokiranje dovodi do naglog zaustavljanja rotirajućeg radnog alata. Zbog toga će se nekontrolirani električni alat ubrzati suprotno smjeru rotacije radnog alata na mjestu blokiranja.

• Ako bi se npr. brusna ploča zaglavila ili blokirala u izratku, mogao bi se rub brusne ploče koji je zarezao u izradak zahvatiti i time odlomiti brusnu ploču ili uzrokovati povratni udar. Brusna ploča će se u tom slučaju pomaknuti prema osobi koja rukuje ili od nje, ovisno od smjera rotacije brusne ploče na mjestu blokiranja. Kod toga bi se brusne ploče mogle i odlomiti.

• Povratni udar je posljedica pogrešne ili manjkave uporabe električnog alata. On se može spriječiti prikladnim mjerama opreza, kako je to opisano u daljnjem tekstu.

a) Električni alat držite čvrsto i dovedite vaše tijelo i ruke u položaj u kojem možete preuzeti sile povratnog udara. Osoba koja rukuje uređajem može prikladnim mjerama opreza ovladati silama povratnog udara.

b) Radite posebno oprezno u području uglova, oštirih rubova, itd. Sprječite da se radni alat odbije natrag od izratka i uklješti. Rotirajući radni alat je na uglovima, oštirih rubovima ili kada bi odskočio, sklon uklještenju. To dovodi do gubitka kontrole nad uređajem ili povratnog udara.

c) Na uređaj nemojte priključivati tanki zupčasti list pile. Takve pile izazivaju česte povratne udarce i gubitak kontrole.

d) Uvijek postavite komad u materijal u istom smjeru u kojem rezna oštrica izlazi iz njega (odnosno u istom smjeru u kojem se izbacuje iverje). Postavljanje uređaja u pogrešnom smjeru izaziva "penjanje" rezne oštrice iz radnog elementa i povlačenje uređaja u smjeru postavljanja.

e) Pri korištenju čeličnih pila, reznih diskova, rezača velike brzine ili tungsten-karbidnih rezača uvijek dobro stegnite komad koji obrađujete. Pri naginjanju u utoru takvi diskovi mogu biti zahvaćeni i udariti prema natrag. Pri zahvaćanju reznog diska disk se obično slama. Pri zahvaćanju čelične pile, rezača velike brzine ili tungsten-karbidnih rezača oni mogu iskočiti iz utora i izazvati gubitak kontrole.

3) SIGURNOSNA UPOZORENJA SPECIFIČNA ZA BRUŠENJE I ABRAZIVNO REZANJE

a) Koristite samo diskove koji se preporučuju za vaš električni uređaj i odgovarajuću primjenu. Npr. nikada ne brusite s bočnom površinom brusne ploče za rezanje. Brusne ploče za rezanje su predviđene za skidanje materijala s rubom ploče. Bočno djelovanje sile na ova brusna tijela može ih odlomiti.

b) U slučaju navojnih abrazivnih konusa i čepova koristite samo neoštećene diskove s vretenima i prirubnicom odgovarajuće veličine i duljine. Pravilno odabrana vretena smanjuju mogućnost loma.

c) Izbjegavajte blokiranje brusne ploče za rezanje ili preveliki pritisak. Ne izvodite prekomjerno duboke rezove. Preopterećenje brusne ploče za rezanje povećava njihovo naprezanje i sklonost nagibanju u rezu, a time i mogućnost povratnog udara ili loma brusne ploče.

d) Ne postavljajte ruku u ravni s rotacijskim diskom ili iza njega. Kada se disk tijekom rada pomiče od ruke, mogući povratni udarac mogao bi odbaciti disk i uređaj prema vama.

e) Ukoliko bi se brusna ploča za rezanje uklještila ili bi vi prekinuli rad, isključite električni alat i držite ga mirno sve dok se brusna ploča ne zaustavi. Nikada ne pokušavajte brusnu ploču za rezanje koja se još okreće vaditi iz reza, jer inače može doći do povratnog udara. Ustanovite i otklonite uzrok uklještenja

f) Nikada ponovno ne uključujte električni alat, sve dok se on nalazi u izratku. Dopustite da brusna ploča za rezanje postigne svoj puni broj okretaja, prije nego što oprezno nastavite s rezanjem. Inače bi se brusna ploča mogla zaglaviti, odskočiti iz izratka ili uzrokovati povratni udar.

g) Oslonite ploče ili velike izratke, kako bi se umanjila opasnost od povratnog udara zbog uklještenih brusne ploče za rezanje. Veliki izraci mogu se saviti pod vlastitom težinom. Izradak se mora osloniti na obje strane i to kako blizu reza, tako i na rubu.

h) Budite posebno oprezni kod zarezivanja u postojeće zidove ili u neka druga nevidljiva područja. Brusne ploče za rezanje koje zarezuju, mogle bi kod zarezivanja 131 plinskih ili vodovodnih cijevi, električnih vodova ili nekih drugih objekata uzrokovati povratni udar.

4) SIGURNOSNA UPOZORENJA SPECIFIČNA ZA RAD SA ŽIČANIM ČETKAMA

a) Obratite pozornost da žičane četke i tijekom uobičajene uporabe gube komadiće žice. Ne preopterećujte žice prevelikim pritiskom. Komadići žice koji odletaju mogu vrlo lako probiti tanku odjeću i/ili prodirjeti u kožu.

b) Četke moraju raditi na radnoj brzini najmanje jednu minutu prije upotrebe. Tijekom tog vremena nitko ne smije stajati ispred ili u ravni s četkom. Labave četke ili žice odbacuju se tijekom tog uvodnog vremena.

c) Usmjerite izbacivanje žica od sebe. Djelici i komadići žice mogu biti izbačeni velikom brzinom tijekom korištenja četki i podvući se pod kožu.

OPĆENITO

- Uređaj ne bi smjele koristiti osobe mlađe od 16 godina
- Ovaj alat koristite samo bez upotrebe vode
- Prije svih radova održavanja, podešavanja ili izmjene alata i pribora treba izvući utikač iz mrežne utičnice PRIBOR
- RAIDER može osigurati besprijekoran rad uređaja samo ako se koristi originalni pribor
- Koristite samo onu dodatnu opremu koju preporučuje RAIDER
- Kod primjene proizvoda drugih proizvođača, molimo pridržavati se njihovih uputa za uporabu
- Upotrebljavajte pribor čija dopuštena brzina odgovara najvećoj brzini alata u praznom hodu
- Ne smiju se koristiti napuke, deformirane ili vibrirajuće dodatnu opremu
- S brusnim pločama za grubo brušenje/rezanje treba oprezno postupati, kako bi se izbjeglo njihovo oštećenje • Dodatnu opremu zaštitite od udaraca, potresanja i zamašivanja
- Nikad ne koristite ploče za brušenje promjera većeg od 32 mm (1 1/4") Ø
- Nikad ne koristite svrdla promjera većeg od 3,2 mm (1/8") Ø
- Brusna ploča za rezanje ne smije se koristiti za bočno brušenje
- Nikad ne koristite reduktore ili adaptere za ploče za brušenje/rezanje s velikim rupama PRIJE UPORABE
- Uvijek provjerite je li napon napajanja isti kao onaj naveden na tipskoj pločici uređaja (uređaji označeni s 230V ili 240V mogu raditi i na 220V)

- Ne obrađujte materijal koji sadrži azbest (azbest se smatra kancerogenim)
- Osigurajte izradak (izradak je sigurnije pričvršćen pomoću stezaljke ili škripa nego da ga držite rukom) • Upotrebljavajte samo neodmotane i zaštićene produžne kabele kapaciteta 16 ampera
 - Nositi zaštitne naočale i štitnike za sluh , rukavice i čvrste cipele; kada je potrebno, također nosite i zaštitnu pregaču
 - Prašina od materijala kao što su boje koje sadrže olovo, neke vrste drveća, minerali i metal mogu biti opasne (dodir s prašinom ili njeno udisanje mogu prouzročiti alergične reakcije i/ili respiratorna oboljenja rukovatelja ili posmatrača); nosite masku za zaštitu od prašine i radite s uređajem za ekstrakciju prašine ukoliko ga možete priključiti
 - Određene vrste prašine klasificiraju se kao karcinogene (kao što su prašina hrastovine i bukovine), osobito u sudejstvu s aditivima za kondicioniranje drveta; nosite masku za zaštitu od prašine i radite s uređajem za ekstrakciju prašine ukoliko ga možete priključiti
 - Nacionalni uvjeti za materijale s kojima želite raditi
 - Uvjerite se da veličina stezne čeljusti odgovara veličini osovine dodatka
 - Kod priključka osigurati da uređaj bude isključen TIJEKOM UPORABE
 - Koristite pomoćne ručke isporučene sa alatom (gubitak kontrole nad alatom može uzrokovati ozljede) • Električni alat držite na izoliranom površinama zahvata, kada radite na mjestima gdje bi svrdlo moglo oštetiti skrivene električne kablove ili vlastiti priključni kabel (kontakt sa vodom pod naponom može i metalne dijelove električnog alata staviti pod napon i dovesti do strujnog udara)
- Kabel uvijek držati dalje od rotirajućih dijelova uređaja; kabel povlačiti iza uređaja
- Nikad ne upotrebljavajte alat kad su kabel oštećeni; neka iz zamijeni kvalificirana osoba
- Nikad ne koristite zaključavanje vretena dok alat radi (oštećenja nastala neispravnim rukovanjem isključena su iz garancije)
- Ruke držati dalje od rotirajućeg pribora
- Kod brušenja metala nastaju iskre; držite ostale osobe kao i zapaljive materijale što dalje od vašeg radnog područja
- Otvore za strujanje zraka držite nepokriveno kod rada
- U slučaju neobičajenog ponašanja uređaja ili neobičnih šumova, uređaj treba odmah isključiti i izvući utikač iz mrežne utičnice NAKON UPORABE

- Nakon isključivanja alata pribora se još uvijek okreće nekoliko sekundi
- Čim se udaljite od uređaja trebate ga isključiti i da se brusna ploča zaustavi do stanja mirovanja
- Nakon što isključite alat, vrtnju rotirajućih dijelova nikad ne zaustavljajte primjenom bočne sile
- Alat čuvajte na lokaciji na kojoj temperatura ne prelazi 50°C POSLUZIVANJE
- Promjena dodatne opreme 5 ! isključite uređaj i odspojite utikač ! uvjerite se da veličina stezne čeljusti odgovara veličini osovine dodatka - pritisnite gumb za zaključavanje vretena B i držite ga dok rukom okrećete maticu stezne čeljusti D sve dok zaključavanje vretena ne sprječava daljnju rotaciju i otpustite maticu stezne čeljusti D ključem E - umetnite dodatak u steznu čeljust C što je dalje moguće kako biste smanjili ispadanje i nestabilnost - pritisnite gumb za zaključavanje vretena B i držite ga pritisnutim dok pričvršćujete maticu stezne čeljusti D ključem E 132 ! izbjegavajte prekomjerno pritezanje matice stezne čeljusti D ! nikad ne pritezite maticu stezne čeljusti ako u čeljusti nema dodatka; mogli biste oštetiti steznu čeljust
- Promjena steznih čeljusti 6 ! isključite uređaj i odspojite utikač - pritisnite gumb za zaključavanje vretena B i držite ga dok uklanjate maticu stezne čeljusti D - uklonite steznu čeljust C - umetnite novu čeljust ! nikad ne pritezite maticu stezne čeljusti ako u čeljusti nema dodatka; mogli biste oštetiti steznu čeljust
- Prije uporabe vašeg uređaja - osigurajte da pribora bude ispravno montirana i čvrsto stegnuta - rukom provjerite slobodnu rotaciju pribora - provesti probni rad, tako da pribora može najmanje 30 sekundi rotirati s najvećom brzinom - kod većih vibracija ili drugih neispravnosti, uređaj odmah isključiti i pronaći moguće uzroke
- Prekidač uključeno/isključeno 7 - alat uključite/isključite pritiskom na gumb A u "I"/"O" položaj ! prije nego što pribora zarezete izradak, treba se postići max. broj okretaja ! prije isključivanja alata, isti se treba skinuti sa izradka
- Kontrola brzine 8 Za optimalne rezultate na različitim materijalima - pomoću kotačića G odaberite brzinu (to je moguće napraviti i tijekom rada alata) - kao referencu za određivanje pravilne brzine upotrijebite tablicu 9 - prije započinjanja s radom pronađite optimalnu brzinu isprobavajući brzinu na suvišnom materijalu ! nakon dužih razdoblja rada pri nižim brzinama ohladite alat tako da mu omogućite da otprilike 3 minute radi pri velikoj brzini bez opterećenja
- Držanje i vođenje uređaja 0 - držak s olovkom za precizan rad (graviranje) - držak za jednu ruku za manje precizan rad (brušenje) - potporni držak za dodatnu kontrolu/udobnost - ne primjenjujete preveliki pritisak na alat; pustite da brzina alata radi za vas
- Ručica za držanje ! - može se prilagoditi kao na ilustraciji - može se postaviti u 4 različita položaja
- Reflektor (nije dio standardne opreme) Uključite/isključite reflektor J okretanjem ručice K u smjeru suprotnom od kazaljke na satu/u smjeru kazaljke na satu
- Fleksibilna osovina (nije dio standardne opreme) - postavite fleksibilnu osovinu kako je ilustrirano - fleksibilnu osovinu koristite za teško dostupna mjesta Promjena dodatka kod korištenja fleksibilne osovine - povucite čahuru L prema dolje (=zaključavanje vretena) i držite je dok rukom okrećete maticu stezne čeljusti D sve dok zaključavanje vretena ne sprječava daljnju rotaciju i otpustite maticu stezne čeljusti D ključem E - umetnite dodatak u steznu čeljust C - povucite čahuru L prema dolje (=zaključavanje vretena) i držite je dok zatežete maticu stezne čeljusti D ključem E
- Postojlje (nije dio standardne opreme) % - postojlje postavite na radnu površinu ili stol maksimalne debljine 60 mm - podesite visinu postojlje okretanjem čevjeka M u smjeru suprotnom od kazaljki na satu, povucite ih na željenu visinu, a zatim ih okrenite u smjeru kazaljke na satu - prilagodite visinu nosača N otpuštanjem ručice P, postavite ga na željenu visinu i zategnite ručicu P - pričvrstite alat na nosač pomoću kuke Q
- Sklapanje pojedinih dodatka ^ ODRŽAVANJE / SERVISIRANJE
- Ovaj uređaj nije namijenjen profesionalnoj upotrebi
- Održavajte čistim uređaj i kabel (osobito otvore za hlađenje H 2) ! prije čišćenja treba izvući mrežni utikač
- Ako bi uređaj unatoč brižljivim postupcima izrade i ispitivanja ipak prestao raditi, popravak treba prepustiti ovlaštenom servisu za RAIDER električne alate - uređaj treba nerastavljeno predati, zajedno s računom o kupnji u najbližu RAIDER ugovornu servisnu radionicu (popise servisa, kao i oznake rezervnih dijelova uređaja možete naći na adresi www.raider.bg)

r) ZAŠTITA OKOLIŠA

- Električne alate, pribor i ambalažu ne bacajte u kućni otpad (samo za EU-države) - prema Europskoj direktivi 2012/19/EG o staroj električnoj i elektroničkoj opremi i njenoj primjeni u skladu sa nacionalnim zakonom, istrošeni električni alati moraju se sakupljati odvojeno i odvesti u posebne pogone za reciklažu - na to podsećaja simbol & kada se javi potreba za odlaganjem DEKLARACIJA O SUKLADNOSTI
- Izjavljujemo uz punu odgovornost da je ovaj proizvod opisan u "Tehnički podaci" usklađen sa slijedećim normama ili normativnim dokumentima: EN 60745, EN 61000, EN 55014, prema odredbama smjernica 2004/108/EG, 2006/42/EG, 2011/65/EU, 2009/125/EG (EU propis 1194/2012)
- Mjerenje prema EN 60745 prag zvučnog tlaka ovog električnog alata iznosi 71 dB(A) (standardna devijacija: 3 dB) a vibracija 2,9 m/s² (postupkom na šaci-rući; nesigurnost K = 1,5 m/s²)
- Razina emitiranja vibracija izmjerena je sukladno normiranom testu danom u EN 60745; ona se može koristiti za usporedbu jedne alatke s drugom, te preliminarnu procjenu izloženosti vibracijama pri uporabi alatke za navedene namjene - uporaba ove alatke za druge namjene ili s drugim ili slabo održavanim nastavcima, može u značajnoj mjeri uvećati razinu izloženosti - vrijeme tokom kojega je alatka isključena, ili je uključena ali se njome ne radi, može značajno umjeriti razinu izloženosti ! zaštitite se od posljedica vibracija održavanjem alatke i njezinih nastavaka, održavanjem Vaših ruku toplima, te organiziranjem Vaših obrazaca rada

Elektroinstrumenti „RAIDER“ su konstruisani i proizvedeni u saglasnosti sa normativnim dokumentima i standardima u skladu sa svim zahtevima za bezbednost koji važe na teritoriji Srbije

Sadržaj i obuhvat trgovačke garancije

Uslovi garancije

Garantni rok na teritoriji Srbije je 2 godine i teče od datuma kupovine elektrouredjaja. Kupac-korisnik elektrouredjaja ima pravo na besplatnu popravku u osiguranom garantnom periodu, ako je garantni list popunjen ispravno potpisan i pečatiran od strane prodavca koji je uređaj prodao, potpisan od strane kupca kojim potvrđuje da je upoznat sa uslovima garancije i fiskalni račun kojim potvrđuje datum kupovine uređaja.

Za popravku i reklamaciju se primaju samo dobro očišćene mašine!

Popravka kvara priznatog sa naše strane u garantnom roku se izvršava na sledeći način: po našem izboru mi popravljamo pokvareni uređaj besplatno ili ga menjamo za nov i garantni rok se ne obnavlja. Uređaj treba da se koristi strogo po instrukcijama navedenim u uputstvu za upotrebu.

Za bezbedan rad sa elektrouredjajem neophodno je da kupac pre početka upotrebe aparata pažljivo pročita uputstvo za upotrebu, zatim uputstvo za bezbednost pri radu i naravno da koristi uređaj za to za šta je neamenjen. Uređaj zahteva periodično čišćenje i adekvatno održavanje .

Garancija ne pokriva:

- ishabanu boju elektroaparata
- delovi i potrošni materijal koji podleže habanju prilikom upotrebe kao što su: grejs, ulje, četke, valjci, i dr.
- dodatni pribor i potrošni materijal kao što: rukohvati, baterije, kutije, dodatci za napajanje, svrdla, diskovi za sečenje, noževi, lanci, šmirgle, graničnici, kabli i dr.
- električni osigurači i sijalice
- mehanička oštećenja na telu aparat, dekorativni elementi na aparatu, štitnici za oči, štitnici za dodatke za sečenje, gumene ploče, učvršćivači, lenjiri, kabal i utičnica.
- celokupna oštrčenja aparata nasatala kao posrdica požara, poplava, zemljotresa i dr.

Otkaz garancije

Pravo da otkáže popravku (remont) u garantnom roku ima u sledećim slučajevima:

- Neodgovarajući (ili ne popunjen) serijski broj proizvoda u poredjenju sa serijskim brojem koji je upisan na garantni list
- Identifikaciona nalepnica proizvoda je izbrisana ili je nema.
- Ako je neko iz neovlašćenog servisa već pokušao da popravi aparat.
- Kvar je nastao kao posledica nepravilne upotrebe aparata (nisu poštovane instrukcije navedene u uputstvu za upotrebu) od strane kupca ili drugih lica.
- Oštećenja su nastala usled nemarne upotrebe aparata.
- Oštećenje rotora ili statora u vidu slepljivanja nastala kao posledica topljenja izolacije a prouzrokovana prekomernom upotrebom aparata.
- Oštećenje rotora ili statora posledica preopterećenja ili oštećenog sistema za ventilaciju koja se manifestuje ravnomernim potamnivanjem kolektora ili zavojnica.
- Nedostaju zaštitni diskovi, ili drugi delovi uređaja koji su deo konstrukcije aparata i imaju za cilj da osiguraju bezbedan rada sa aparatom prilikom pravilne upotrebe.
- Kabal za napajanje aparata je produžavan ili menjan od strane kupca.
- Šteta naneta preopterećenjem, zbog nedostatka ventilacije ili nedovoljnog podmazivanja pokretnih komponenti.
- Sklonjeni lageri zbog preopterećenja ili dugotrajne upotre.

Rok za popravku uređaja koji je primljen u servis je 45 dena.

Ovlašćeni servis ne snosi odgovornost za aparate koje vlasnik nije došao da preuzme mesec dana nakon isteka zakonskog roka za popravku!

RAIDER

SC EUROMASTER SRL
STR.HORIA,CLOSCA SI CRISAN,NR.5,HALA 3,OTOPENI, ILFOV TEL/
FAX:021.351.01.06

CERTIFICAT DE GARANTIE

Nr. _____ din _____

Denumirea produsului _____

Seria de fabricatie a produsului _____

Caracteristici tehnice _____

Garantie comerciala : PODUS HOBBY.Termen de garantie: 24 luni de la data vanzarii
catre consumatorii casnici (pentru toata gama RAIDER).
Durata medie de utilizare: 3 ani

Vandut prin societatea _____ din localitatea
_____ str. _____ nr. _____ cu

factura nr. _____ din _____

Cumparator _____

Data cumpararii produsului _____

Garantia presupune repararea gratuita a defectelor datorate producatorului, in cadrul termenului de garantie

1. Vanzatorul care comercializeaza produsul are obligatia sa faca demonstratia de functionare a produsului si sa explice consumatorului modul de utilizare al acestuia, in cazul in care consumatorul solicita acest lucru.
 2. Produsul defect va fi receptionat de catre unitatea de service de care apartine care va efectua diagnosticarea defectului.
 3. Unitatea service are obligatia de a efectua diagnosticarea, expertizarea si depanarea, in perioada de garantie, gratuit, in cel mult 15 zile de la data inregistrarii reclamatiei consumatorului. In cazul in care produsul nu poate fi reparat, el va fi inlocuit imediat dupa ce se constata imposibilitatea folosirii acestuia, cu un produs similar, acordandu-se un nou termen de garantie care va curge de la data preschimbării produsului sau i se va restitui beneficiarului contravaloarea produsului. Agentul economic are aceleasi obligatii pentru produsul inlocuit ca si pentru produsul vandut initial.
 4. Durata termenului de garantie se prelungeste cu termenul scurs de la data la care consumatorul a reclamat defectarea produsului, pana la data repunerii in functiune a acestuia, acest fapt fiind inregistrat in certificatul de garantie de catre unitatea service care a executat reparatia.
 5. Pentru a beneficia de garantie, cumparatorul are obligatia de a respecta instructiunile de utilizare/intretinere predate de vanzator o data cu produsul si de a nu permite interventii asupra produsului din partea unor persoane neautorizate sa acorde service.
 6. In cazul unor defectiuni aparute in cadrul termenului de garantie, cumparatorul se va prezenta la unitatea service cu bonul/factura de cumparare, certificatul de garantie si reclamatia referitoare la deficiențele produsului.
 7. Vanzatorul este obligat fata de consumator, pentru produsul reclamat in cadrul termenului de garantie, sa asigure si sa suporte toate cheltuielile pentru repararea sau inlocuirea acestuia, precum si cheltuielile de diagnosticare, expeditie, ambalare si transport.
 8. Producatorul si vanzatorul sunt exonerati de obligatiile lor privind garantia, daca defectiunea s-a produs din cauza nerespectării de catre consumator a instructiunilor de utilizare, intretinere, manipulare, transport, depozitare, cuprinse in documentatia care insoteste produsul.
 9. Vanzatorul este obligat sa asigure repararea sau inlocuirea gratuita a produsului dupa expirarea termenului de garantie, in cazul in care defectiunea s-a datorat unor vicii ascunse, confirmate prin expertize tehnice efectuate de un organism neutru, aparute in cadrul duratei medii de utilizare a acestuia, caz in care cheltuielile aferente vor fi suportate de vanzator.
- 10. ATENTIE! RESPECTATI INTOCMAI INSTRUCIUNILE DIN MANUALUL DE UTILIZARE A PRODUSULUI!**
11. La expirarea perioadei de garantie (postgarantie) depanarea produsului se va efectua contra cost, la solicitarea clientului.
 12. La efectuarea unor lucrari service pentru lucrarea de remediere a defectului, in cazul in care lucrarea nu necesita utilizarea de piese de schimb, prestatorul va acorda pentru lucrare obligatoriu o garantie de cel putin 3 luni.
 13. Lista unitatilor service este mentionata in prezentul certificate de garantie.



WARRANTY CARD

MODEL.....

SERIAL №

TERM

(for details see the warranty conditions)

№, date of invoice / cash receipt.....

DETAILS OF BUYER

NAME / COMPANY

(be filled in by the employee)

ADDRESS.....

(be filled in by the employee)

SIGNATURE OF BUYER.....

(I am familiar with warranty conditions and the operating device is in good working order and accessory)

DETAILS OF SELLER

NAME / COMPANY

(be filled in by the employee)

ADDRESS

(be filled in by the employee)

DATE / STAMP

SERVICE REPORT

Receiving Protocol	Date of adoption	Description of the defect	Date of transmission	Signature

Central Service: Bulgaria, Sofia, "Lomsko shose" 246, tel .: +359 700 44 155 (free for the whole country)

GARANCIJSKA IZJAVA

MODEL	
SERIJSKA ŠT.	
GARANCIJSKI ROK	
PRODAJALEC	
IME/FIRMA	
NASLOV	
DATUM in ŽIG	

Deklaracija: Poreklo Kitajska. Euromaster Import Export Ltd je proizvajalec in lastnik blagovne znamke RAIDER. Distributer in prodajalec za Slovenijo: TOPMASTER d.o.o..
SERVISER: TOPMASTER d.o.o. . Prosimo, vas, da pred uporabo v celoti preberete priložena navodila. Shranite potrdilo o nakupu-račun. Račun skupaj z garancijskim listom je pogoj za uveljavljanje garancije. Garancija velja na področju Slovenije.

IZJAVA GARANTA

Jamčimo, da bo izdelek v garancijskem roku brezhibno deloval, če ga boste uporabljali v skladu z njegovim namenom in priloženimi navodili. Obvezujemo se, da bomo na vašo zahtevo popravili okvaro ali pomanjkljivosti na izdelku, če boste to sporočili v garancijskem roku. Okvaro bomo brezplačno odpravili najkasneje v 45 dneh od dneva prijave okvare. Izdelek, ki ga ne bomo popravili v omejenem roku, bomo na vašo zahtevo zamenjali z novim. Za čas popravila vam bomo podaljšali garancijski rok. Garancija prične veljati z dnem izročitve blaga. Garancija ne izključuje pravic potrošnika, ki izhajajo iz odgovornosti prodajalca za napake na blagu. Garancijska doba je 12 mesecev. Rezervni deli so dobavljivi še 36 mesecev po preteku garancije. Pošiljanje orodja in delo, se v vsakem primeru plača in bremenijo stranko. Izključeno iz garancije: škoda, nastalo zaradi slabega vzdrževana, malomarnosti in uporabe, ki ni v skladu splošnimi pogoji ne priznamo. Prosimo, upoštevajte, da naše naprave niso namenjene uporabi v poslovnih, trgovskih in industrijskih aplikacijah. Zato se garancija razveljavi, če se oprema uporablja v aplikacijah poslovnih, trgovskih in industrijskih ali drugih enakovrednih dejavnosti. V nadaljevanju se prav tako izključi iz naše garancije: nadomestilo za poškodbe pri prevozu in škodo, nastalo zaradi neizpolnjevanja za vgradnjo / sestavljanje navodil ali škodo, nastalo zaradi nestrokovnega montaže, neupoštevanja navodil , zlorabo ali neprimerno uporabo (na primer preobremenitev naprave), vdorom tujkov v napravo (npr. pesek ali prah), ki učinkov sile ali zaradi zunanjih dogodkov (npr. škoda, povzročena z napravo) in normalne obrabe zaradi nepravilnega delovanja naprave.

DATUM SPREJEMA	
OPIS OKVARE	
DATUM OKVARE	
DATUM PRODAJE	
PODPIS	

Zastopa in prodaja TOPMASTER d.o.o., Slovenčeva 24,1000 Ljubljana

Tel: 01 620 43 90, info@topmaster.si, www.topmaster.si

Електричните апарати "Рајдер" се дизајнирани и произведени во согласност со нормативните документи и стандарди во согласност со сите барања за безбедност што се применуваат.

Содржината и опфат на гаранцијата

Услови на Гаранцијата

Рокот на гаранцијата се наведува во гарантниот лист и важи од датумот на купување на производот. Купувачот/Корисникот на електричната опрема имаат право на бесплатни поправки на уредот доколку истиот е во гарантираниот период, доколку гарантниот лист е правилно пополнет со потпис и печат од страна на продавачот кој го продал уредот, потпишан од страна на купувачот кој потврдува дека е запознае со условите на гаранцијата и со фискална сметка или фактура која го потврдува датумот на купување на електричниот апарат.

За поправка и рекламација ќе бидат примени само добро исчистени машини!

Поправката на дефекти признати од наша страна во гарантираниот рок се изведува на следниот начин: по наш избор ги поправаме дефектните уреди бесплатно или ги менуваме за нови доколку се во гарантниот рок и доколку не е можно сервисирање.

Уредот треба да се користи строго по упатствата и прописите пропишани во упатството.

За безбедно работење со електричниот уред неопходно е купувачот пред да започне со користење на уредот, да се запознае со упатството за употреба, да се запознае со ставките за безбедност при работа и да го користи уредот за тоа што е наведено во упатството. Уредот бара периодично чистење и адекватно одржување.

Гаранцијата не опфаќа:

- Губење на бојата на машината.
- Делови и потрошни материјали кој подлежат на абеење при употреба, како што се: маст, масло, четкици, водичи, ваљаци, ролки, подлошки, погонски ремени, флексибилно вратило, лагери, семеринги, клип, работно тркало и др.
- Опрема и материјали како што се: Рачки, кабли, батерии, кутии, додатоци за напојување, бургии, дискови за сечење, ножеви ланци, шмиргли, граничници, конец за сечење и др.
- Стопени електрични осигурувачи и заштити
- Механички оштетувања на телото на уредот, декоративни елементи.
- Заштита за очите, заштита за сечење, гумирани плочки, затварачи, мерила и др.
- Кабел и приклучоци.
- Целокупно оштетување на апаратот настанато како последица од пожар, поплава, земјотрес и сл.

Поништување на гаранцијата

Правото да се поништи поправката (ремонт) во рамките на гарантниот период е во следниве случаи:

- Серискиот број заведен во гаранцијата не одговара со серискиот број на машината .
 - Налепницата за идентификација залепена на производот е избришана или е исчезната.
 - Доколку друго лице кое не е овластениот сервис се обиде да го поправа уредот.
 - Доколку не се појави како резултат на несоодветна употреба на уредот (не следи ги инструкциите наведени во упатството) од страна на купувачот или друго лице.
 - Дефектот е предизвикан од невнимателна употреба со апаратот
 - Оштетувања предизвикани од работа со дотрајани (или лошо поставени) елементи за сечење
 - Оштетувањата на роторот или статорот настанале како последица на топењето на изолацијата предизвикано од прекумерно користење на апаратот.
 - Оштетувањата на роторот или статорот резултат на преоптоварување или оштетен на системот за вентилација која се манифестира со рамномерно потемнување на колекторот или намотката.
 - Недостигаат заштитните дискови, или други делови кои се дел од составната опрема и се наменети за да се обезбеди безбедно работење со уредот кога се користи правилно.
 - Електричниот кабел на машината е продолжен или замени од страна на корисникот.
 - Оштетувања на уредот од преоптеретување, лоша вентилација и од недоволно подмачкување на подвижните делови
 - Оштетени лагери поради преоптоварување или долготрајна работа.
 - Скршено легло за лагери од страна на блокиран лагер
 - Некомплетен заб на запчаникот (скршен, изабен)
 - Скршено шпонково или вилушесто лежиште
 - Оштетување во електриката за клучот како резултат на прашина или кршење
 - Оштетување на редукционата кутија (глава) настанато од механизмот за заклучување
 - Појава на невообичаена лабавост помеѓу клипот и цилиндарот како резултат на преоптеретување, долготрајна употреба или прашина
 - Затегнатост помеѓу клипот и цилиндарот како резултат на преоптеретување прекумерна употреба или прашина
 - Оштетено централното тркало и кочницата(променета на боја) - последица на работа со блокирана кочница
- Крајниот рок за поправка на уредот кој е примена во сервисот е 45 дена.
- Овластениот сервис не сноси одговорност за опремата доколку сопственикот не ја подигне еден месец по истекот на законскиот рок за поправка на машината!

Εξουσία »RAIDER» έχει σχεδιαστεί και κατασκευαστεί σύμφωνα με τη Δημοκρατία της Βουλγαρίας στους κανονισμούς και τα πρότυπα για τη συμμόρφωση με όλες τις απαιτήσεις ασφάλειας.
Περιεχόμενο και πεδίο εφαρμογής της εμπορικής εγγύησης

Εγγύηση

Η περίοδος εγγύησης "Euromaster Import-Export ΕΠΕ δίνει το έδαφος της Βουλγαρίας είναι 24 μήνες.
Χρήστης έχει δικαίωμα να δωρεάν υπηρεσία επιδιόρθωσης ασφαλισμένος περιόδου εγγύησης, εφόσον η κάρτα εγγύησης συμπληρωθεί σωστά φτιαγμένο με υπογραφή και σφραγίδα αντιπρόσωπο, πώλησε τη μονάδα, η οποία υπεγράφη από τον πελάτη ότι έχει επίγνωση των συνθηκών εγγύησης και φορολογική ταμειακή μηχανή απόδειξη ή τιμολόγιο αναγράφεται η ημερομηνία της αγοράς.

Επισκευή και Επιστροφές γίνονται δεκτές μόνο καθαρίζονται μηχανές!

Κατάργηση αναγνωρίζεται από ελάττωμα εγγύησης μας, έχει ως εξής: κατά την κρίση μας, είμαστε ελεύθεροι επισκευή ελαττωματικών όργανων ή να αντικατασταθούν με νέα, όπως η εγγύηση δεν ανανεώνεται.

Οι συσκευές πρέπει να χρησιμοποιούνται μόνο κατάλληλα και σύμφωνα με τις οδηγίες.

Για να εξασφαλιστεί η ασφαλής λειτουργία είναι υποχρέωση των πελατών να είναι εξοικειωμένος με οδηγίες για τη χρήση των κανόνων ασφαλείας ισχύς του εργαλείου, όταν ασχολούνται με αυτό και κυρίως ο σκοπός της. Η μονάδα απαιτεί περιοδικός καθαρισμός και η σωστή συντήρηση.

Η εγγύηση δεν καλύπτει:

- Να φοράτε χρώματος των εργαλείων
- Ανταλλακτικά και αναλώσιμα, τα οποία υπόκεινται σε φθορά που προκαλείται από τη χρήση, όπως: λίπη, λάδια, πινέλα, οδηγοί, οδοστρωτήρες, τα μαξιλάρια, οι κινητήριου ιμάντες, εύκαμπτο άξονα σύρμα, ρουλεμάν, σφραγίδες, σπτόνι με ένα σφυρί συρραπτικά, κλπ.
- Αξεσουάρ και αναλώσιμα όπως: λαβές, τη μύτη, μπαταρίες, περιπτώσεις, φορτιστές, τρυπάνια, δίσκοι κοπής, σμίλη μαχαίρια, αλυσίδες, γυαλόχαρτο, στάσεις, δίσκοι για στίλβωση, τσοκ (grip, κάτοχος του εργαλείου κοπής) για να τροχών καλώδιο το ίδιο καλώδιο για μηχανές κουρέματος γκαζόν, κ.λπ.
- Χωνευτό ασφάλειες και λάμπες
- Μηχανική βλάβη στο κύτος και όλα τα εξωτερικά μέρη της συσκευής, συμπεριλαμβανομένων των διακοσμητικών
- Ασφάλειες μάτι ασφάλειες εργαλεία κοπής, πλάκες από καουτσούκ, κουφώματα, χάρακες, κλπ.
- Το καλώδιο και το βύσμα
- Η συνολική ζημία σε πράξεις που προκλήθηκαν από φυσικές καταστροφές όπως πλημμύρες πυρκαγιές,, σεισμοί κ.λπ.

Απόσυρση από την εγγύηση

"Euromaster I / E Ltd έχει το δικαίωμα να αρνηθεί την παροχή υπηρεσιών εγγύησης, σε περιπτώσεις κατά τις οποίες:

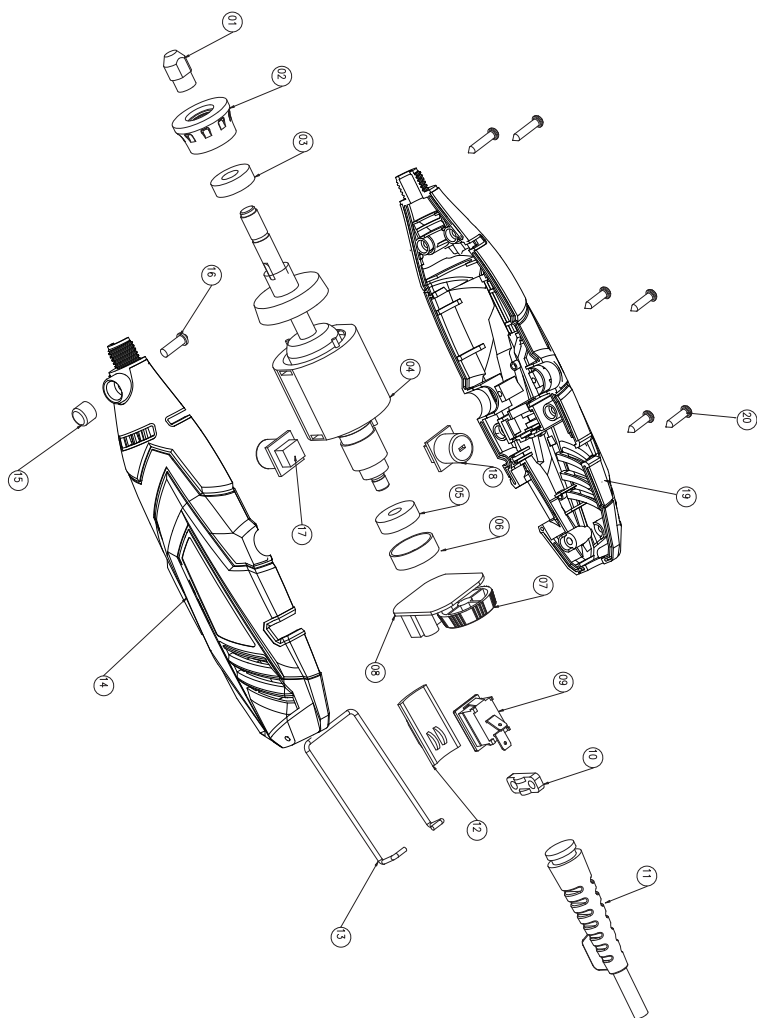
- Ασυνεπής (ή κενό) τον αύξοντα αριθμό του άρθρου αυτού με μια συμπληρωμένη κάρτα εγγύησης
- Indefinitsionniyat να αφαιρεθεί το σήμα ή εντελώς λείπει ένα
- Προσπαθεί να ανεπίτρεπτη παρέμβαση στην παράνομη κατασκήνωση βάσης υπηρεσία
- Ζημιές που προκλήθηκαν λόγω κακής χρήσης (μη οδηγίες) της συσκευής από τον πελάτη ή σε τρίτους
- Ζημία που προκαλείται λόγω της απρόσεκτο χειρισμό της συσκευής
- Βλάβη στο στροφέιο ή στάτη, που αποτελείται από το δέσιμο μεταξύ τους, λόγω της τήξης των μόνωσης που προκαλούνται από τη συνεχόμενη υπερφόρτωση
- Βλάβη στο στροφέιο ή στάτη που προκαλούνται από υπερφόρτωση ή διαταραχή αερισμού, εκφράζεται στην αλλαγή του συλλέκτη ή περιελίξεις
- Δεν υπάρχει προστατευτικό δίσκοι, πλάκες στήριξης ή άλλες συνιστώσες που αποτελούν μέρος της δομής του μέσου και έχουν ως στόχο να εξασφαλίσει την ασφαλή και σωστή λειτουργία του
- Το καλώδιο του οργάνου επεκτείνεται ή να αντικατασταθεί από τον πελάτη
- Ζημιές που προκλήθηκαν από υπερφόρτωση ή η έλλειψη αερισμού και ανεπαρκή λίπανση των κινούμενων εξαρτημάτων
- Ρουλεμάν φθορά ή μπλοκαριστεί λόγω υπερφόρτωσης, συνεχή λειτουργία ή σε σκόνη
- Broken φέρει κολάρο
- Λαμβάνοντας σπασμένα στρατόπεδο φωλιά μπλοκάρει ή σπασμένο κολάρο
- Παραβίαση της ακεραιότητας των δοντιών των αλειευτικών εργαλείων (σπασμένα, φθαρμένα)
- Broken shtonkono ή γαζών
- El.klyuch Παράλειψη ή ηλεκτρονικό σύστημα ελέγχου που προκαλούνται από τη σκόνη ή ρήξη
- Broken κιβώτιο ταχυτήτων (το κεφάλι) που προκαλείται από την κλειδαριά μηχανισμού
- Η εμφάνιση αφύσικη απόσταση μεταξύ εμβόλου και κυλίνδρου, ως αποτέλεσμα της υπερφόρτωσης, συνεχή λειτουργία ή σε σκόνη
- Σύσφιξη μεταξύ εμβόλου και του κυλίνδρου, ως αποτέλεσμα της υπερφόρτωσης, συνεχή λειτουργία ή σε σκόνη
- Κατεστραμμένα φυγόκεντρες τροχό και φρένο (αποχρωματισμός) - που οφείλεται στην εργασία κατά το δεσμευμένο φρένο

Η προθεσμία για ένα ανακαινισμένο εγκρίθηκε το ηλεκτρικό υπηρεσία είναι μέσα σε ένα μήνα.

Εργαστήρια δεν είναι υπεύθυνοι για τα εργαλεία, αζήτητα από τους ιδιοκτήτες τους ένα μήνα μετά την νόμιμη προθεσμία για επισκευή!

Ανεξάρτητα από την εμπορική εγγύηση, ο πωλητής είναι υπεύθυνος για την έλλειψη συμμόρφωσης των καταναλωτικών αγαθών με τη σύμβαση για την πώληση στο πλαίσιο της ΣΕΣ.

exploded view and spare parts list



1	Collect Nut
2	Mose Cap
3	Bearing
4	Armature Assembly
5	Bearing
6	Rubber Bearing Sleeve Assembly
7	PCB Assembly
8	Switch
9	Anchorage Board
10	Cord
11	Switch Lever
12	Suspension Loop
13	Left Housing Set
14	Button
15	Start Lock Assembly
16	Brush/Spring Assembly
17	Prism Cap Assembly
18	Right Housing Set
19	Screw
20	

**DECLARATION OF CONFORMITY****MINI GRINDER RD-MG12****Euromaster Import Export Ltd., Address: Sofia 1231, Bulgaria, 246 Lomsko shause Blvd.**

(BG) Декларираме на собствена отговорност, че този продукт е в съответствие със следните стандарти и разпоредби:

(GB) We declare under our sole responsibility that this product is in conformity and accordance with the following standards and regulations:

(D) Der Hersteller erklärt eigenverantwortlich, dass dieses Produkt den folgenden Standards und Vorschriften entspricht:

(NL) Wij verklaren onder onze volledige verantwoordelijkheid dat dit product voldoet aan, en in overeenstemming is met, de volgende standaarden en reguleringen:

(F) Nous déclarons sous notre seule responsabilité que ce produit est conforme aux standards et directives suivants:

(E) Declaramos bajo nuestra exclusiva responsabilidad que este producto cumple con las siguientes normas y estándares de funcionamiento:

(P) Declaramos por nossa total responsabilidade que este produto está em conformidade e cumpre as normas e regulamentações que se seguem:

(I) Dichiariamo, sotto la nostra responsabilità, che questo prodotto è conforme alle normative e ai regolamenti seguenti:

(S) Vi garanterar på eget ansvar att denna produkt uppfyller och följer följande standarder och bestämmelser:

(FIN) Vakuutamme yksinomaan omalla vastuullamme, että tämä tuote täyttää seuraavat standardit ja säädökset:

(N) Vi erklærer under vårt eget ansvar at dette produktet er i samsvar med følgende standarder og regler:

(DK) Vi erklærer under eget ansvar, at dette produkt er i overensstemmelse med følgende standarder og bestemmelser:

(H) Felelősségünk teljes tudatában kijelentjük, hogy ez a termék teljes mértékben megfelel az alábbi szabványoknak és előírásoknak:

(CZ) Na naši vlastní zodpovednost prohlašujeme, že

je tento výrobek v souladu s následujícími standardy a normami:

(SK) Vyhlasujeme na našu výhradnú zodpovednosť, že tento výrobok je v zhode a súlade s nasledujúcimi normami a predpismi:

(SLO) S polno odgovornostjo izjavljamo, da je ta izdelek v skladu in da odgovarja naslednjim standardom ter predpisom:

(PL) Deklarujemy na własną odpowiedzialność, że ten produkt spełnia wymogi zawarte w następujących normach i przepisach:

(LT) Prisiimdami visa atsakomybe deklaruojame, kad šis gaminys atitinka žemiau paminetus standartus arba nuostatus:

(LV) Apgalvojam ar visu atbildību, ka šis produkts ir saskaņā un atbilst sekojošiem standartiem un nolikumiem:

(EST) Deklareerime meie ainuvastutusel, et see toode on vastavuses ja kooskõlas järgmiste standardite ja määrustega:

(RO) Declaram prin aceasta cu raspunderea deplina ca produsul acesta este in conformitate cu urmatoarele standarde sau directive:

(HR) Izjavljujemo pod vlastitom odgovornošću da je strojem ukladan sa slijedesim standardima ili standardiziranim dokumentima i u skladu sa odredbama:

(RUS) Под свою ответственность заявляем, что данное изделие соответствует следующим стандартам и нормам:

(UA) На свою власну відповідальність заявляємо, що дане обладнання відповідає наступним стандартам і нормативам:

(GR) Δηλώνουμε υπεύθυνα ότι το προϊόν αυτό συμφώνει και τηρεί τους παρακάτω κανονισμούς και πρότυπα:

(MK) Ние под наша лична одговорност дека овој производ е во согласност со следните стандарти и регулативи:

EN 60745-1:2006

EN 60745-2-23: 2013

EN 55014-1:2017+A11:2020

EN 55014-2: 2015

EN IEC 61000-3-2:2019

EN 61000-3-3:2013+A1:2019

2006/42/EC, 2014/30/EU, 2014/35/EU**Place&Date of Issue:****Sofia, Bulgaria****15.12.2023****Brand Manager:****Krasimir Petkov**



ЕО ДЕКЛАРАЦИЯ ЗА СЪОТВЕТСТВИЕ

Евромастер Импорт Експорт ООД
Адрес: София 1231, България, "Ломско шосе" 246.

Продукт: Шлифовалка
Запазена марка: RAIDER

Модел: **RD-MG12**

е проектиран и произведен в съответствие със следните директиви:

2006/42/ЕО на Европейския парламент и на Съвета от 17 май 2006 година относно машините;
2014/30/ЕС на европейския парламент и на съвета от 26 февруари 2014 година за хармонизиране на законодателствата на държавите членки относно електромагнитната съвместимост.

2014/35/ЕС на Европейския Парламент и на Съвета от 26 февруари 2014 година за хармонизиране на законодателствата на държавите членки за предоставяне на пазара на електрически съоръжения, предназначени за използване в определени граници на напрежението

и отговаря на изискванията на следните стандарти:

EN 60745-1:2006

EN 60745-2-23: 2013

EN 55014-1:2017+A11:2020

EN 55014-2: 2015

EN IEC 61000-3-2:2019

EN 61000-3-3:2013+A1:2019

„ЕВРОМАСТЕР
ИМПОРТ - ЕКСПОРТ“
ООД

Място и дата на издаване:
София, България

Бранд мениджър:

15.12.2023 г

Красимир Петков



EC DECLARATION OF CONFORMITY

Euromaster Import Export Ltd.

Address: Sofia 1231, Bulgaria, 246 Lomsko shausse Blvd.

Product: **MINI GRINDER**

Brand: RAIDER

Type Designation: **RD-MG12**

is designed and manufactured in conformity with following Directives:

2006/42/EC of the European Parliament and the Council dated 17-th May 2006 on machinery;

2014/30/EU of the european parliament and of the council of 26 February 2014 on the harmonisation of the laws of the Member States relating to electromagnetic compatibility.

2014/35/EU

The product fulfils the essential requirements of the following standards:

EN 60745-1:2006

EN 60745-2-23: 2013

EN 55014-1:2017+A11:2020

EN 55014-2: 2015

EN IEC 61000-3-2:2019

EN 61000-3-3:2013+A1:2019



Place&Date of Issue:

Sofia, Bulgaria

Brand Manager:

15.12.2023

Krasimir Petkov

ГАРАНЦИОННА КАРТА

МОДЕЛ

СЕРИЕН №

СРОК

(за подробности вижте гаранционните условия)

№, дата на фактура / касов бон.....

ДАННИ ЗА КУПУВАЧА

ИМЕ/ФИРМА

(попълва се от служителя)

АДРЕС.....

(попълва се от служителя)

ПОДПИС НА КУПУВАЧА.....

(запознат съм с гаранционните условия и правилата за експлоатация, изделието е в техническа изправност и окомплектовка)

ДАННИ ЗА ПРОДАВАЧА

ИМЕ/ФИРМА

(попълва се от служителя)

АДРЕС.....

(попълва се от служителя)

ДАТА/ПЕЧАТ

СЕРВИЗЕН ПРОТОКОЛ

Приеман протокол	Дата на приемане	Описание на дефекта	Дата на предаване	Подпис

Централен сервиз: София, бул: "Ломско шосе" 246, тел.: 0700 44 155 (безплатен за цялата страна)

e-mail: info@euromasterbg.com

Машините и аксесоарите „RAIDER“ са конструирани и произведени съгласно действащите в Република България нормативни документи и стандарти за съответствие с всички изисквания за безопасност.

СЪДЪРЖАНИЕ И ОБХВАТ НА ТЪРГОВСКАТА ГАРАНЦИЯ:

Търговската гаранция, която "Евромастер Импорт-Експорт" ООД дава за територията на Република България е както следва:

- 36 месеца за всички електроинструменти и бензинови машини от сериите: Raider Industrial, Raider Pro;

- 36 месеца за физически лица за електроинструменти от сериите: Raider Power Tools, Raider Garden Tools;

- 12 месеца за юридически лица за електроинструменти от сериите: Raider Power Tools, Raider Garden Tools;

- 24 месеца за физически лица за инструменти от серията Raider Pneumatic;

- 12 месеца за юридически лица за инструменти от серията Raider Pneumatic;

- 24 месеца за физически лица за всички бензинови машини от сериите: Raider Power Tools и Raider Garden tools

- 12 месеца за юридически лица за всички бензинови машини от сериите: Raider Power Tools и Raider Garden tools

- 24 месеца за физически лица за всички крикове, ръчни машини, газови и дизелови калорифери от серията Raider Power Tools;

- 12 месеца за юридически лица за всички крикове, ръчни машини, газови и дизелови калорифери от серията Raider Power Tools

Търговската гаранция е валидна при предоставяне на гаранционна карта попълнена правилно в момента на закупуване на машината и фискален касов бон или фактура. Гаранционната карта трябва да съдържа модел, сериен номер, име подпис и печат на търговеца, продава машината, подпис от страна на клиента, че е запознат с гаранционните условия и датата на покупката. Непопълнени или подправени гаранционни карти са невалидни. Машините трябва да се използват само по предназначение и в съответствие с инструкцията за употреба. За да се гарантира безопасната работа е необходимо клиента да се запознае добре с инструкциите за употреба на машината, правилата за безопасност при работа с нея и конкретното и предназначение.

Машината изисква периодично почистване и подходяща поддръжка.

ГАРАНЦИЯТА НЕ ПОКРИВА:

- износване на цветното покритие на машината;

- части и консумативи, които подлежат на износване, причинено от ползването като например: грес и масло, четки, водачи, опорни роли, тампони, гумени маншони, задвижващи ремъци, спирачки, гъвкав вал с жило, лагери, семеринги, бутало с ударник на такери и др.;

- допълнителни аксесоари и консумативи като: ръкохватки, струйни, кутии, сверела, дискове за рязане, секачи ножове, вериги, шкурки, ограничители, полир-шайби, патронници (захвати и държачи на режещия инструмент), макарата за корда и самата корда за косачки и др.;

- ръчен стартерен механизъм и запалителна свещ;

- настройка на режима на работа;

- стопяеми електрически предпазители и крушки;

- механични повреди на корпуса и всички външни елементи на izdelieto, включително декоративни;

- предпазители за очи, предпазители за режещи инструменти, гумирани плочи, закопчалки, линеали и др.;

- захранващ кабел и щепсел;

- цялостните повреди на инструментите, причинени от природни бедствия, като пожари, наводнения, земетресения и др.;

НЕ НА ГАРАНЦИЯТА:

Фирма "Евромастер И/Е" ООД не е отговорна за повреди причинени от трети лица, като „Електронадвиделни дружества“, повреди

от външен характер, като токови удари, нестандартни захранващи напрежения и има правото да откаже гаранционно обслужване при:

- несъответстващ (или непълнен) сериен номер на izdelieto с този попълнен на гаранционна карта;

- заличен или липсващ идентификационен етикет на машината;

- повреди възникнали при транспорт, неправилно съхранение и монтаж на машината;

- направен опит за неотризирана сервизна намеса в неутълно-мощена сервизна база;

- повреди, които са причинени в следствие на неправилна употреба (неспазване инструкцията за експлоатация) на машината от страна на клиента или трети лица;

- повреди причинени в резултат на използването на машината в друга среда освен препоръчаната от производителя (влажност, температура, вентилация, напрежение, запрашеност и др.);

- повреди, причинени от попадане на външни тела в машината;

- повреди, причинени в следствие на небрежно боравене с машината;

- повреди причинени от работа без въздушен филтър или силно замърсен такъв;

- при неправилно съотношение на бензин/двуктактово масло, водещо до блокиране на двигателя

- повреда в следствие неправилно поставен или незаточен режещ инструмент;

- повреда на редукторната кутия (предавката), причинена от недостатъчно добро смазване (с грес) на същата или механичен удар по задвижващата ос.

- повреда на ротор или статор, изразяваща се в слепване между тях, следствие на стопяване на изолациите, причинено от продължително претоварване;

- повреда на ротор или статор причинена от претоварване или нарушена вентилация, изразяваща се в промяна на цвета на лектората или намотките;

- натрупан нагар или запушен ауспух – резултат от предозирване на количеството масло в двуктактовата смес.

- липса на масло за режещата верига или незаточена (изхабена) верига;

- запущена горивна система;

- липсват защитни дискове, опорни плотове или други компоненти които са част от конструкцията на инструмента и са предназначени за осигуряването на безопасната му и правилна експлоатация;

- захранващият кабел на инструмента е удължаван или подменян от клиента;

- повредата е причинена от претоварване или липса на вентилация, недостатъчно или неправилно смазване на движещите се компоненти на izdelieto;

- износване или блокирани лагери поради претоварване, продължителна работа или прах;

- разбито лагерно гнездо от блокиран лагер или разбита втулка;

- разбито шпоново или резбово съединение;

- повреда в ел.ключ или електронно управление причинена от прах или счулване;

- повредена редукторна кутия (глава) причинено от застопоряващия механизъм;

- поява на необичайна хлабина между бутало и цилиндър в резултат на претоварване, продължителна работа или прах;

- затягане между бутало и цилиндър в резултат на претоварване, продължителна работа или прах;

- повредено центробежно колело и спирачка (променен цвят) – дължи се на работа с блокирана спирачка;

- спуквания по корпуса, причинени от неправилен монтаж на свързващи тръби, фитинги и подобни;

- липса на компоненти които са част от конструкцията на инстру

мента и са предназначени за осигуряването на безопасната му и правилна експлоатация;

- на всички водни помпи (без потопяемите) и хидрофори трябва да бъде монтиран възвратен клапан на входящия отвор. При хидрофорите периодично се проверява налягането на металния контейнер(налягането трябва да бъде в границите 1.5 – 2 bar).

ВНИМАНИЕ! Хидрофорите Raider с механичен пресостат не изключват автоматично при липса на вода!

- повреда причинена от работа „на сухо“ без вода, която се изразява в деформация на уплътненията и компонентите на помпената част.

- повреди причинени от замръзване и прекомерно прегряване; Срокът за отремонтване на приети в сервиза машини е в рамките на един месец.

Сервизите не носят отговорност за машини, не потърсени от собствениците или един месец след законния срок за ремонт!

Търговската гаранция за батерии и зарядни устройства, която "Евромастер Импорт-Експорт" ООД дава за територията на Република България, е както следва:

- 18 месеца за батерията и зарядното устройство от сериите: Raider Industrial, Raider Pro;

- 12 месеца за батерията и зарядното устройство от сериите: Raider Power Tools, Raider Garden Tools;

Гаранционният срок започва да тече от датата на закупуване. Гаранцията покрива всички дефекти, възникнали при правилно ползване на батерията и зарядното устройство, съобразно инструкцията за употреба. "Евромастер Импорт-Експорт" ООД осигурява гаранция, приложима при изброените по-долу условия, чрез безплатно отстраняване на дефекти на продукта, за които в рамките на гаранционния срок може да се докаже, че се дължат на дефекти в материала или при производството. Търговската гаранция е валидна при предоставяне на гаранционната карта на машината, попълнена правилно в момента на закупуване на продукта и фискален касов бон или фактура. Гаранционната карта трябва да съдържа модел и серийен номер на акумулаторната машина, окомплектована с батерия и зарядно устройство, име, подпис и печат на търговеца продал комплекта акумулаторен електроинструмент, подпис от страна на клиента, че е запознат с гаранционните условия и датата на покупката.

Гаранцията не покрива:

- износване на цветното покритие на батерията и зарядното устройство;

- повреди възникнали при транспорт, механични повреди /на корпуса и всички външни елементи на

батерията и зарядното, включително декоративни/, при други външни въздействия и природни бедствия като пожари, наводнения, земетресения;

- дефекти от амортизация, нормално износване и изхабяване;

Гаранцията за батерията и зарядното устройство отпада в случаите на:

- несъответстващ (или непълнен) серийен номер на комплекта акумулаторен електроинструмент с този попълнен на гаранционната карта;

- нарушение на целостта, изтриване или липса на етикета на производителя върху батерията и зарядното устройство;

- всички случаи на повреди, причинени от неправилна употреба (неспазване инструкцията за експлоатация), изпускане, удар, заливане с течности, небрежно боравене, и в случаи, че всички клетки в батерията са изтощени под критичния минимум;

- зареждане с неоригинални зарядни устройства, захранващият кабел на зарядното устройство е удължаван или подменян от клиента, или други външни въздействия в противоречие с изискванията на производителя;

- когато е правен опит за ремонт, монтаж, демонтаж, модификация

от потребителя или промени от неупълномощени лица или фирми;

- при използване на батерията и зарядното устройство не по предназначение;

- повреди причинени в резултат на използването и съхранението на батерията и/или зарядното в друга среда освен препоръчаната от производителя (влажност, температура, вентилация, напрежение, запрашеност и др.);

- при токови удари, гръмотевици, наводнения, пожари, други външни въздействия;

- при работа с нестандартна захранваща мрежа и с други неподходящи или нестандартни устройства;

Срокът за отремонтване на приети в сервиза батерии и зарядни устройства е в рамките на срока за ремонт- един месец, след който сервизите не носят отговорност в случай, че не са потърсени.

Законовата гаранция е съгласно изискванията на ЗЗП и Закон за предоставяне на цифрово съдържание и цифрови услуги и за продажба на стоки. При несъответствие на стоките потребителят има правни средства за защита срещу продавача, които не са свързани с разходи за него, като търговската гаранция не засяга тези средства за защита на потребителя;

Независимо от търговската гаранция продавачът отговаря за липсата на съответствие на потребителската стока с договора за продажба съгласно гаранцията по чл. 33 – 38 (Закон за предоставяне на цифрово съдържание и цифрови услуги и за продажба на стоки).

Чл. 33. (1) Когато стоките не отговарят на индивидуалните изисквания за съответствие с договора, на обективните изисквания за съответствие и на изискванията за монтиране или инсталиране на стоките, потребителят има право:

1. да предяви reclamaция, като поиска от продавача да приведе стоката в съответствие;

2. да получи пропорционално намаляване на цената;

3. да развали договора.

(2) В случаите по ал. 1, т. 1 потребителят може да избере между ремонт или замяна на стоката, освен ако това се окаже невъзможно или би довело до непропорционално големи разходи за продавача, като се вземат предвид всички обстоятелства към конкретния случай, включително:

1. стойността, която би имала стоката, ако нямаше липса на съответствие;

2. значимостта на несъответствието, и

3. възможността да бъде предоставено другото средство за защита на потребителя без значително неудобство за потребителя.

(3) Продавачът може да откаже да приведе стоката в съответствие, ако ремонтът и замяната са невъзможни или ако биха довели до непропорционално големи разходи за него, като се вземат предвид всички обстоятелства, включително тези по ал. 2, т. 1 и 2.

(4) Потребителят има право на пропорционално намаляване на цената или да развали договора за продажба в следните случаи:

1. продавачът не е извършил ремонт или замяна на стоката съгласно чл. 34, ал. 1 и 2 или, когато е приложимо, не е извършил ремонт или замяна съгласно чл. 34, ал. 3 и ал. 4 или продавачът е отказал да приведе стоката в съответствие съгласно ал. 3;

2. появи се несъответствие въпреки предприетите от продавача действия за привеждане на стоката в съответствие; при несъответствие на стоки с дълготрайна употреба и на стоки, съдържащи цифрови елементи, продавачът има право да направи втори опит за привеждане на стоката в съответствие в рамките на срока на гаранцията по чл. 31;

3. несъответствието е толкова сериозно, че оправдава незабавно намаляване на цената или разваляне на договора за продажба, или

4. продавачът е заявил или от обстоятелствата е ясно, че продавачът няма да приведе стоката в съответствие в разумен срок или без значително неудобство за потребителя.

- (5) Потребителят няма право да развали договора, ако несъответствието е незначително. Тежестта на доказване за това дали

несъответствието е незначително се носи от продавача.

(6) Потребителят има право да откаже плащането на оставаща част от цената или на част от цената, докато продавачът не изпълни своите задължения за привеждане на стоката в съответствие.

Чл. 34. (1) Ремонтът или замяната на стоките се извършва безплатно в рамките на разумен срок, считано от уведомяването на продавача от потребителя за несъответствието и без значително неудобство за потребителя, като се вземат предвид естеството на стоките и целта, за която са били необходими на потребителя.

(2) За стоки, различни от стоките, съдържащи цифрови елементи, ремонтът или замяната на стоките се извършва безплатно в рамките на един месец, считано от уведомяването на продавача от потребителя за несъответствието и без значително неудобство за потребителя, като се вземат предвид естеството на стоките и целта, за която са били необходими на потребителя.

(3) Когато несъответствието се отстранява чрез ремонт или замяна на стоките, потребителят предоставя стоките на разположение на продавача. При замяна на стоките продавачът взема заменените стоки обратно от потребителя за своя сметка.

(4) Когато извършването на ремонт изисква демонтирането на стоките, които са били инсталирани съобразно тяхното естество и цел, преди да се появи несъответствието, или когато тези стоки трябва да бъдат заменени, задължението на продавача да ремонтира или да замени стоките включва демонтирането на стоките, които не съответстват, и инсталирането на заместващите стоки или на ремонтните стоки, или поемане на разходите за демонтиране и инсталиране на стоките.

(5) Потребителят не дължи заплащане за обичайната употреба на заменените стоки за времето преди тяхната замяна.

Чл. 35. Намалването на цената е пропорционално на разликата между стойността на получените от потребителя стоки и стойността, която биха имали стоките, ако нямаше липса на съответствие.

Чл. 36. (1) Потребителят упражнява правото си да развали договора чрез заявление до продавача, с което го уведомява за решението си да развали договора за продажба.

(2) Когато несъответствието се отнася само за някои от стоките, доставени съгласно договора за продажба, и е налице основание за разваляне на договора съгласно чл. 33, потребителят има право да развали договора за продажба само по отношение на тези стоки, които не съответстват, както и по отношение на всички други стоки, които е придобил заедно със стоките, които не съответстват, ако не може разумно да се очаква, че потребителят ще се съгласи да запази само стоките, които съответстват.

(3) Когато потребителят развали договора за продажба изцяло или частично само по отношение на някои от доставените съгласно договора за продажба стоки, потребителят връща тези стоки на продавача без неоправдано забавяне и не по-късно от 14 дни, считано от датата, на която потребителят е уведомил продавача за решението си да развали договора за продажба. Крайният срок се смята за спазен, ако потребителят е върнал или изпратил стоките обратно на продавача преди изтичането на 14-дневния срок. Всички разходи за връщане на стоките, в т.ч. експедирани на стоките, са за сметка на продавача.

(4) Продавачът възстановява на потребителя заплатената цена за стоките след тяхното получаване или при предоставяне на доказателство от потребителя за тяхното изпращане на продавача. Продавачът е длъжен да възстанови получените суми, като използва същото платежно средство, използвано от потребителя при първоначалната трансакция, освен ако потребителят е изразил изрично си съгласие за използване на друго платежно средство и при условие че това не е свързано с разходи за потребителя.

Чл. 37. (1) Потребителят може да упражни правата си по този раздел, както следва:

1. за стоки, различни от стоки, съдържащи цифрови елементи, в срок до две години, считано от доставянето на стоката;

2. за стоки, съдържащи цифрови елементи, когато договорът за продажба предвижда еднократно предоставяне на цифрово съдържание или цифрова услуга, независимо от това дали несъответствието се дължи на физическите или цифровите елементи на стоката, в срок до две години, считано от доставянето на стоката и предоставянето на цифровото съдържание или цифровата услуга или в рамките на периода от време, посочен в чл. 31, ал. 1 и 2, без да се възпрепятства прилагането на чл. 28, ал. 3, т. 1;

3. за стоки, съдържащи цифрови елементи, когато договорът за продажба предвижда непрекъснато предоставяне на цифрово съдържание или цифрова услуга за определен период от време, независимо от това дали несъответствието се дължи на физическите или цифровите елементи на стоката, в срок до две години, считано от доставянето на стоката и от започването на непрекъснатото предоставяне на цифровото съдържание или цифровата услуга;

4. за стоки, съдържащи цифрови елементи, когато договорът за продажба предвижда непрекъснато предоставяне на цифрово съдържание или цифрова услуга за период, по-дълъг от две години, и несъответствието се дължи на цифровите елементи на стоката, потребителят може да упражни правата си по този раздел в рамките на срока на действие на договора.

(2) Срокът по ал. 1 спира да тече през времето, необходимо за извършване на ремонт или замяна на стоката.

(3) Упражняването на правото на потребителя по ал. 1 не е обвързано с други срокове за предявяване на иск, различни от тези по ал. 1.

Чл. 38. Продавачът, който отговаря за несъответствие на стоките, дължащо се на действие или бездействие, включително на пропуск да се предоставят актуализации на стоки, съдържащи цифрови елементи, от страна на лице на предходен етап от веригата от търговски сделки, има право на иск за обезщетение за претърпени вреди срещу лицето или лицата, които са причинили несъответствието.

EUROMASTER IMPORT EXPORT LTD

1231, Sofia, Bulgaria, 246 Lomsko shose Blvd.,

tel.: +359 700 44 155

fax: + 359 2 934 00 90

www.euromasterbg.com; e-mail: info@euromasterbg.com

