

RAIDER

POWER TOOLS

- лентов шлайф
- belt sander
- slefuitor cu banda
- vibrirajuća brusilica
- шлјаферица кружна
- шлифмашина ленточная
- ταινιολειαντήρας
- tračni brusilnik

RD-BS12

USER'S MANUAL

BELT SANDER

with clamps



RAIDER[®]

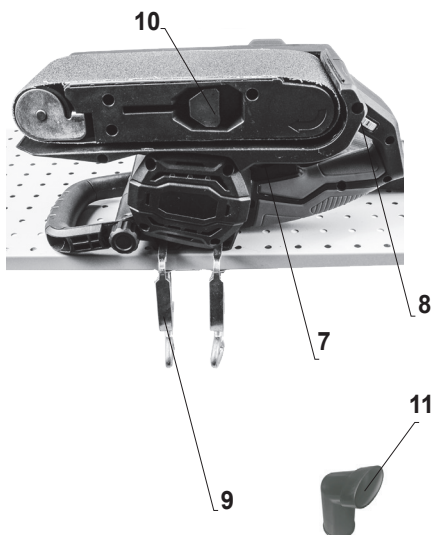
Power Tools

Contents

2	BG	схема
3	BG	инструкции за употреба
9	EN	instructions' manual
14	RO	instrucțiuni
19	SR	uputstva za upotrebu
24	MK	упатство за употребу
30	RU	инструкции по применению
36	EL	οδηγίες για τη χρήση
42	SL	navodila za uporabo



Вида на машината от фигурите, може да се различава от Вашия модел.
The type of machine in the figures may be different from your model.



1. Swivel to adjust the position of the sandpaper sanding belt.
2. Sanding belt
3. Additional handle.
4. Trigger switch
5. Button to hold the trigger switch on (for convenience during longer operation).
6. Dust extraction nozzle to the dust bag.
7. Trigger switch.
8. Speed regulator
9. Screw clamp
10. Lever for tightening the tape sandpaper.
11. vacuum adaptor

1. Върток за регулиране на положението на шлифовъчната лента шкурка
2. Лента шкурка
3. Допълнителна ръкохватка
4. Основна ръкохватка
5. Прахоулавяща торбичка
6. Щуцер за отвеждане на праха към прахоулавящата торбичка
7. Пусков прекъсвач
8. Регулатор на оборотите
9. Затягащи скоби
10. Лост за сваляне на шкурката
11. Адаптор за прахоотвеждане



Двойна изолация
Double isolation



Носете защитни антифони!
Always wear hearing protection!



Носете защитни очила!
Wear safety glasses!



Прочетете ръководството преди употреба!
Refer to instruction manual booklet!



Носете защитна маска!
Wear dust mask!

ОРИГИНАЛНА ИНСТРУКЦИЯ ЗА УПОТРЕБА

Уважаеми потребители,

Поздравления за покупката на машина от най-бързо развиващата се марка за електрически, бензинови и пневматични машини - RAIDER. При правилно инсталиране и експлоатация, RAIDER са сигурни и надеждни машини и работата с тях ще Ви достави истинско удоволствие. За Вашето удобство е изградена и отлична сервизна мрежа с 45 сервиза в цялата страна.

Преди да използвате тази машина, моля, внимателно се запознайте с настоящата "Инструкция за употреба".

В интерес на Вашата безопасност и с цел осигуряване на правилната й употреба, прочетете настоящите инструкции внимателно, включително препоръките и предупрежденията в тях. За избягване на ненужни грешки и инциденти, важно е тези инструкции да останат на разположение за бъдещи справки на всички, които ще ползват машината. Ако я продадете на нов собственик то "Инструкцията за употреба" трябва да се предаде заедно с него, за да може новия ползвател да се запознае със съответните мерки за безопасност и инструкциите за работа.

"Евромастер Импорт Експорт" ООД е упълномощен представител на производителя и собственик на търговската марка RAIDER. Адресът на управление на фирмата е гр. София 1231, бул. "Ломско шосе" 246, тел. +359 700 44 155, www.raider.bg; www.euromasterbg.com; e-mail: info@euromasterbg.com.

От 2006 година във фирмата е въведена системата за управление на качеството ISO 9001:2008 с обхват на сертификацията: Търговия, внос, износ и сервиз на професионални и хоби електрически, пневматични и механични инструменти и обща железария. Сертификатът е издаден от Moody International Certification Ltd, England.

ТЕХНИЧЕСКИ ДАННИ

параметър	мерна единица	стойност
Модел	-	RD-BS12
Номинално захранващо напрежение:	V AC	230
Честота на променливия ток:	Hz	50
Номинална мощност	W	900
Скорост на движение на лентата на празен ход	m/min	200-400
Дължина на лентата шкурка	mm	533
Ширина на лентата шкурка	mm	75
Означение на лентата шкурка	mm	75x533
Активна шлифовъчна повърхност	mm	75x155
Клас на защита на изолацията	-	II

Общи указания за безопасна работа.

Прочетете внимателно всички указания. Неспазването на приведените по-долу указания може да доведе до токов удар, пожар и/или тежки травми. Съхранявайте тези указания на сигурно място.

1. Безопасност на работното място.

1.1. Поддържайте работното си място чисто и добре осветено. Безпорядъкът и недостатъчното осветление могат да спомогнат за възникването на трудова злополука.

1.2. Не работете с лентовия шлайф в среда с повишена опасност от възникване на експлозия и в близост до лесно запалими течности, газове или прахообразни материали.

По време на работа от лентовия шлайф може да се отделят искри, които могат да възпламяят прахообразни материали или изпарения.

1.3. Дръжте деца и странични лица на безопасно разстояние, докато работите с лентовия шлайф.

Ако вниманието Ви бъде отклонено, може да загубите контрол над лентовия шлайф.

2. Безопасност при работа с електрически ток.

2.1. Щепселът на лентовия шлайф трябва да е подходящ за използвания контакт. В никакъв случай не се допуска изменение на конструкцията на щепсела. Когато работите със занулени електроуреди, не използвайте адаптери за щепсела. Ползването на оригинални щепсели и контакти намалява риска от възникване на токов удар.

2.2. Избягвайте допира на тялото Ви до заземени тела, напр. тръби, отоплителни уреди, печки и хладилници. Когато тялото Ви е заземено, рискът от възникване на токов удар е по-голям.

2.3. Предпазвайте лентовия шлайф от дъжд и влага. Проникването на вода в лентовия шлайф повишава опасността от токов удар.

2.4. Не използвайте захранващия кабел за цели, за които той не е предвиден, например за да носите лентовия шлайф за кабела или за да извадите щепсела от контакта. Предпазвайте кабела от нагряване, омасляване, допир до остри

ръбове или до подвижни звена на машини. Повредените или усукани кабели увеличават риска от възникване на токов удар.

2.5. Когато работите с лентовия шлайф на открито, включвайте машината само в инсталации оборудвани с електрически прекъсвач Fi (прекъсвач за защитно изключване с дефектнотокова защита), а токът на утечка, при който се задейства ДТЗ трябва да е не повече от 30 mA, съгласно "Наредба 3 за устройство на електрическите уредби и електропроводните линии". Използвайте само удължители, подходящи за работа на открито. Използването на удължител, предназначен за работа на открито, намалява риска от възникване на токов удар.

2.5. Ако се налага използването на лентовия шлайф и във влажна среда, включвайте машината само в инсталации оборудвани с електрически прекъсвач Fi. Използването на такъв предпазен прекъсвач за утечни токове намалява опасността от възникване на токов удар.

3. Безопасен начин на работа.

3.1. Бъдете концентрирани, следете внимателно действията си и постъпвайте предпазливо и разумно. Не използвайте лентовия шлайф, когато сте уморени или под влиянието на наркотични вещества, алкохол или упойващи лекарства.

Един миг разсеяност при работа с лентовия шлайф може да има за последствие изключително тежки наранявания.

3.2. Работете с предпазващо работно облекло и винаги с предпазни очила. Носенето на подходящи за ползвания лентов шлайф и извършваната дейност лични предпазни средства, като дихателна маска, здрави плътно затворени обувки със стабилен грайфер, предпазни очила, защитна каска и шумозаглушители (антифони), намалява риска от възникване на трудова злополука.

3.3. Избягвайте опасността от включване на лентовия шлайф по невнимание. Преди да включите щепсела в захранващата мрежа, се уверете, че пусковият прекъсвач е в положение «изключено». Ако, когато носите лентовия

шлайф, държете пръста си върху пусковия прекъсвач, или ако подавате захранващо напрежение на лентовия шлайф, когато е включен, съществува опасност от възникване на трудова злополука.

3.4. Преди да включите лентовия шлайф, се уверете, че сте отстранили от него всички помощни инструменти и ключове. Помощен инструмент, забравен на въртящо се звено, може да причини травми.

3.5. Избягвайте неестествените положения на тялото. Работете в стабилно положение на тялото и във всеки момент поддържайте равновесие. Така ще можете да контролирате лентовия шлайф по-добре и по-безопасно, ако възникне неочаквана ситуация.

3.6. Работете с подходящо облекло. Не работете с широки дрехи или украшения. Дръжте косата си, дрехите и ръкавици на безопасно разстояние от въртящи се звена на лентовия шлайф. Широките дрехи, украшенията, дългите коси могат да бъдат захванати и увлечени от въртящите части.

3.7. Ако е възможно използването на външна аспирационна система, се уверете, че тя е включена и функционира изправно. Използването на аспирационна система намалява рисковете, дължащи се на отделящата се при работа прах.

4. Грижливо отношение към лентовия шлайф .

4.1. Не претоварвайте лентовия шлайф. Използвайте лентовия шлайф само съобразно неговото предназначение. Ще работите по-добре и по-безопасно, когато използвате подходящия лентов шлайф в зададения от производителя диапазон на натоварване.

4.2. Не използвайте лентов шлайф, чийто пусков прекъсвач е повреден.

Лентов шлайф, който не може да бъде изключван и включван по предвидения от производителя начин, е опасен и трябва да бъде ремонтиран.

4.3. Преди да промените настройките на лентовия шлайф, да замените лентата с шкурка и допълнителни приспособления, както и когато продължително време няма да го използвате, изключвайте щепсела от захранващата мрежа. Тази мярка премахва опасността от задействане на лентовия

шлайф по невнимание.

4.4. Съхранявайте лентовия шлайф на места, където не може да бъде достигнат от деца. Не допускайте той да бъде използвана от лица, които не са запознати с начина на работа с него и не са прочели тези инструкции. Когато е в ръцете на неопитни потребители, лентовия шлайф може да бъде опасен.

4.5. Поддържайте лентовия шлайф грижливо. Проверявайте дали подвижните звена функционират безукорно, дали не заклинват, дали има счупени или повредени детайли, които нарушават или изменят функциите на лентовия шлайф. Преди да използвате лентовия шлайф, се погрижете повредените детайли да бъдат ремонтирани. Много от трудовите злополуки се дължат на недобре поддържани електроинструменти и уреди.

4.6. Използвайте лентовия шлайф, допълнителните приспособления, работните инструменти и т.н., съобразно инструкциите на производителя. При това се съобразявайте и с конкретните работни условия и операции, които трябва да изпълните. Използването на лентовия шлайф за различни от предвидения от производителя приложения повишава опасността от възникване на трудови злополуки.

5. Указания за безопасна работа, специфични за закупения от Вас лентов шлайф.

При работа с лентов шлайф носете антифони. Въздействието на силен шум може да увреди слуха Ви. Дръжте лентовия шлайф здраво с двете ръце. Загубата на контрол над електроинструмента може да доведе до възникване на трудови злополуки.

5.1. Не използвайте допълнителни приспособления, които не се препоръчват от производителя специално за този електроинструмент. Фактът, че можете да закрепите към машината определено приспособление или работен инструмент, не гарантира безопасна работа с него.

5.2. Работете с лични предпазни средства. В зависимост от положението работете с цяла маска за лице, защитата за очите или предпазни очила. Ако е необходимо, работете с дихателна маска,

шумозаглушители (антифони), работни обувки или специализирана престилка, която Ви предпазва от малки откъртени при работата частици. Очите Ви трябва да са защитени от летящите в зоната на работа частички. Противопраховата или дихателната маска филтрират възникващия при работа прах. Ако продължително време сте изложени на силен шум, това може да доведе до загуба на слух.

5.3. Ако изпълнявате дейности, при които съществува опасност работният инструмент да попадне на скрити проводници под напрежение или да засегне хранящия кабел, дръжте електроинструмента само за електроизолираните ръкохватки. При влизане на работния инструмент в контакт с проводници под напрежение то се предава по металните детайли на лентовия шлайф и това може да доведе до токов удар.

5.4. Дръжте хранящия кабел на безопасно разстояние от въртящите се работни инструменти. Ако изгубите контрол над лентовия шлайф, кабелът може да бъде прерязан или увлечен от работния инструмент и това да предизвика наранявания.

5.5. Никога не оставяйте лентовия шлайф, преди лентата с шкурка да спре напълно въртенето си. Въртящият се инструмент може да допре до предмет, в резултат на което да загубите контрол над лентовия шлайф.

5.6. Редовно почиствайте вентилационните отвори на Вашия лентов шлайф.

5.7. Не използвайте лентовия шлайф в близост до леснозапалими материали. Летящи искри могат да предизвикат възпламеняването на такива материали.

5.8. Никога не поставяйте ръцете си в близост до въртящи се работни инструменти.

5.9. Ако хранящото напрежение бъде прекъснато (напр. вследствие на прекъсване на тока или ако щепселът бъде изваден от контакта), деблокирайте пусковия прекъсвач и го поставете в позиция "изключено". Така ще предотвратите неконтролирано включване

на лентовия шлайф.

5.10. Използвайте лентовия шлайф само за сухо шлифоване. Проникването на вода в него увеличава опасността от токов удар.

5.11. Допирайте шлайфа до обработвания детайл само след като сте го включили и е достигнал максимални обороти и го изключвайте след като сте го отделили от детайла. В противен случай шлайфа може да отскочи внезапно.

5.12. Осигурявайте обработвания детайл. Детайл, захванат с подходящи приспособления или скоби, е застопорен по-здраво и сигурно отколкото, ако го държите с ръка.

5.13. Не използвайте износени, напукани или силно зацапани ленти шкурка. Повредени ленти шкурка могат да се разкъсат, парченца от тях да отхвърчат с голяма скорост и да наранят някого.

5.14. Прахове, отделящи се при обработването на материали, като съдържащи олово бои, някои видове дървесина, минерали и метали могат да бъдат опасни за здравето. Контактът до кожата или вдишването на такива прахове могат да предизвикат алергични реакции и/или заболявания на дихателните пътища на работещия с електроинструмента или намиращи се наблизо лица. Определени прахове, например отделящите се при обработване на бук и дъб, се считат за канцерогенни, особено в комбинация с химикали за третиране на дървесина. Не се допуска се обработването на материали съдържащи азбест.

5.15. Поддържайте работното си място чисто. Смесите от различни материали са особено опасни. Фини стружки от леки метали могат да се самовъзпламенят или да експлодират.

5.16. Внимание, опасност от пожар! Избягвайте прегряване на шлифования детайл и на шлифовачната машина. При прекъсване на работа винаги изпрезвайте прахоуловителната торбичка. При неблагоприятни условия, например образуване на струя искри при шлифоване на метали, събралият се във филтърната торба прах може да се самовъзпламени. Опасността от самовъзпламеняване се увеличава изключително при смесване

на прах от шлифването с остатъци от лакови покрития, полиуретан или други органични вещества и когато в резултат на продължителната обработка шлифованият материал се е нагрял.

5.17. Не използвайте лентовия шлайф, когато захранващият кабел е повреден. Ако по време на работа кабелът бъде повреден, не го докосвайте. Незабавно изключете щепсела от контакта. Повредени захранващи кабели увеличават риска от токов удар.

Неспазването на приведените указания може да доведе до токов удар, пожар и/или тежки травми.

6. Функционално описание и предназначение на лентовия шлайф.

Лентовия шлайф е ръчен електроинструмент с изолация II клас. Той е задвижван от колекторен еднофазен двигател, чийто обороти са редуцирани с помощта на лентова предавка. Лентовия шлайф е предназначен за сухо шлифване на равнинни повърхности от дървесни материали, пластмаси, метали и лакови покрития. Не се разрешава използването на електроинструмента за дейности, различни от неговото предназначение.

7. Информация за излъчван шум и вибрации.

Стойностите са измерени съгласно EN 60745. Равнището A на генерирания шум обикновено е: нивото на звуковото налягане $L_{pA} = 91 \text{ dB(A)}$; мощност на звука $L_{WA} = 103 \text{ dB(A)}$. Неопределеност $K = 3 \text{ dB}$. Работете с шумозаглушители! Резултантната стойност на вибрациите (векторната сума по трите направления) е определена съгласно EN 60745. Стойност на генерираните вибрации $a_h = 4,16 \text{ m/s}^2$, неопределеност $K = 1,5 \text{ m/s}^2$. Посочената в това ръководство за експлоатация стойност за вибрациите е измерена по метода, посочен в EN 60745, и може да бъде използвана за сравняване на различни електроинструменти. Нивото на вибрациите се променя в зависимост от конкретно извършваната дейност и в някои случаи може да надхвърли посочената в това ръководство стойност. За точната преценка на натоварването от вибрации в даден работен цикъл трябва да се отчитат и интервалите, в

които електроинструментът е изключен или работи на празен ход. Това може съществено да понижи отчетеното натоварване от вибрации през целия работен цикъл.

8. Подготовка за работа. Монтиране на помощните аксесоари и консумативи.

8.1. Прахоуловителна торба.

При краткотрайни дейности можете да използвате прахоуловителна торба. Поставете щуцера на торбата здраво върху щуцера на отвора за изходящата въздушна струя (6). За да функционира прахоулавянето ефективно, изпразвайте прахоуловителната торба своевременно. При продължителна работа използвайте система за прахоулавяне с допълнителна прахосмукачка.

8.2. Поставяне и/или смяна на лентата шкурка.

Разтворете застопоряващия лост (7) докрай. Така лентата шкурка (4) се освобождава и може да бъде извадена. Поставете нова лента шкурка (4). При това внимавайте посоките на стрелките от вътрешната страна на лентата и на корпуса на електроинструмента да съвпадат. Отново върнете застопоряващия лост (7) в изходна позиция.

9. Включване и изключване.

Внимавайте за напрежението на захранващата мрежа! Напрежението на захранващата мрежа трябва да съответства на данните, посочени на табелката на електроинструмента. Уреди, обозначени с 230 V, могат да бъдат захранвани и с напрежение 220 V.

9.1. За включване на лентовия шлайф натиснете и задръжте пусковия прекъсвач (1). За застопоряване на натиснатия пусков прекъсвач (1) натиснете бутона (2). За изключване на електроинструмента отпуснете пусковия прекъсвач (1), съответно ако е застопорен с бутона (2), първо натиснете краткотрайно и след това отпуснете пусковия прекъсвач (1).

9.2. Регулиране на положението на шлифовъчната лента (регулиране на успоредността на осите на направляващите ролки).

Включете шлайфа. Когато шлифовъчната лента е подвижна, въртете въртока за регулиране на шлифовъчната

лента (5), така че шлифовъчната лента да се върти равномерно без да се отклонява от ролките. Ако се допусне шлифовъчната лента да се премества постепенно в посока на към корпуса на шлайфа, (което означава, че осите на ролките не са успоредни) лентата бързо ще се износи.

10. Работа с лентовия шлайф.

По възможност работете с малка сила на притискане, за да увеличите дълготрайността на лентата. Собственото тегло на електроинструмента е достатъчно за постигането на добра производителност. Прекомерното увеличаване на силата на притискане не увеличава производителността, а води до по-интензивно износване на електроинструмента и лентата шкурка.

Шлифвайте успоредно на влакната, напречното шлифование води до образуването на следи от надраскване и нежелани ефекти.

Съхранявайте и се отнасяйте към допълнителните принадлежности грижливо.

Правете периодични паузи в работата.

Не хвърляйте инструмента и не го претоварвайте.

11. Обслужване и поддръжка.

11.1. Никога да не се използва вода или каквито и да било химически течности за почистване на лентовия шлайф. Той трябва да се почиства с парче суха тъкан, а натрупалия се прах отстранявайте с мека четка. Винаги съхранявайте шлайфа на сухо място и поддържайте вентилационните отвори на корпуса чисти.

11.2. Смяна на въглеродните четки. Износените (по-къси от 5 мм), нагорели или счупени въглеродни четки на двигателя следва да бъдат сменени. Винаги се подменят едновременно двете четки. Работата по смяната на въглеродните четки поверявайте само на квалифицирано лице, с оригинални резервни части във фирмените сервизи на RAIDER.

11.3. Ремонтът на Вашите електроинструменти е най-добре да се извършва само от квалифицираните специалисти на сервизите на RAIDER, където се използват само оригинални резервни части. По този начин се гарантира тяхната безопасна работа.

12. Опазване на околната среда.

С оглед опазване на околната среда електроинструментът, допълнителните приспособления и опаковката трябва да бъдат подложени на подходяща преработка за повторното използване на съдържащите се в тях суровини.

Не изхвърляйте електроинструменти при битовите отпадъци! Съгласно Директивата на ЕС 2012/19/ЕС относно бракувани електрически и електронни устройства и утвърждаването и като национален закон електроинструментите, които не могат да се използват повече, трябва да се събират отделно и да бъдат подлагани на подходяща преработка за оползотворяване на съдържащите се в тях вторични суровини.



Original instruction manual

Dear Customer,

ORIGINAL INSTRUCTION MANUAL

Dear Customer,

Congratulations for the purchase of burnishing machine from the successfully growing brands - RAIDER. As being properly installed and operated, RAIDER are safe and reliable machines, and work with them will bring a real pleasure. For your convenience has been built an excellent service network of 45 service stations across the country.

Before using this hammer drill please carefully acquaint to these "instructions for use".

In interest of your safety and to ensure proper use, read these instructions carefully, including the recommendations and warnings in them. To avoid unnecessary errors and accidents, it is important that these instructions must remain available for future reference to all who will use the machine. If you sell it to a new owner "Instructions for Use" must be submitted along with it, so that new owner can meet with the relevant safety measures and operating instructions.

EUROMASTER Import Export Ltd. is an authorized representative of the manufacturer and owner of the trademark RAIDER. Address: Sofia City 1231, Bulgaria "Lomsko shausse" Blvd. 246, tel 02 934 33 33, 934 10 10, www.raider.bg; www.euromasterbg.com; e-mail: info@euromasterbg.com.

Since 2006 the company introduced the system of quality management ISO 9001:2008 with scope of certification: Trade, import, export and servicing of hobby and professional electrical, mechanical and pneumatic tools and general hardware. The certificate was issued by Moody International Certification Ltd, England.

TECHNICAL DATA

parameter	unit	value
model	-	RD-BS12
rated voltage	V AC	230
rated frequency	Hz	50
rated power	W	900
belt speed (no-load)	m/min	200-400
belt length	mm	533
belt width	mm	75
belt size	mm	75x533
active grinding surface	mm	75x155
protection class	-	II

Safety notes.**General power tool safety warnings.**

Read all safety warnings and all instructions. Failure to follow the warnings and instructions may result in electric shock, fire and/or serious injury.

Save all warnings and instructions for future reference.

1. Work area safety.

1.1. Keep work area clean and well lit. Cluttered or dark areas invite accidents.

1.2. Do not operate power tools in explosive atmospheres, such as in the presence of flammable liquids, gases or dust.

1.3. Keep children and bystanders away while operating a power tool. Distractions can cause you to lose control.

2. Electrical safety.

2.1. Power tool plugs must match the outlet. Never modify the plug in any way. Do not use any adapter plugs with earthed (grounded) power tools. Unmodified plugs and matching outlets will reduce risk of electric shock.

2.2. Avoid body contact with earthed or grounded surfaces, such as pipes, radiators, ranges and refrigerators. There is an increased risk of electric shock if your body is earthed or grounded.

2.3. Do not expose power tools to rain or wet conditions. Water entering a power tool will increase the risk of electric shock.

2.4. Do not abuse the cord. Never use the cord for carrying, pulling or unplugging the power tool. Keep cord away from heat, oil, sharp edges and moving parts. Damaged or entangled cords increase the risk of electric shock.

2.5. When operating a power tool outdoors, use a protected current supply equipped with electric safety fuse "FI" RCD (Residual Current Device). RCD must be no more than 30 mA. Use an extension cord suitable for outdoor use. Use of a cord suitable for outdoor use reduces the risk of electric shock.

2.6. If operating a power tool in a damp location is unavoidable, use a residual current device (RCD) protected supply. Use of an RCD reduces the risk of electric shock.

3. Personal safety.

3.1. Stay alert, watch what you are doing and use common sense when operating a power tool. Do not use a power tool while you are tired or under the influence of drugs, alcohol or medication. A moment of inattention while operating power tools may result in serious personal injury.

3.2. Use personal protective equipment. Always wear eye protection. Protective equipment such as dust mask, non-skid safety shoes, hard hat, or

hearing protection used for appropriate conditions will reduce personal injuries.

3.3. Prevent unintentional starting. Ensure the switch is in the off-position before connecting to power source, picking up or carrying the tool. Carrying power tools with your finger on the switch or energizing power tools that have the switch on invites accidents.

3.4. Remove any adjusting key or wrench before turning the power tool on. A wrench or a key left attached to a rotating part of the power tool may result in personal injury.

3.5. Do not overreach. Keep proper footing and balance at all times. This enables better control of the power tool in unexpected situations.

3.6. Dress properly. Do not wear loose clothing or jewellery. Keep your hair, clothing and gloves away from moving parts. Loose clothes, jewellery or long hair can be caught in moving parts.

3.7. If devices are provided for the connection of dust extraction and collection facilities, ensure these are connected and properly used. Use of dust collection can reduce dust-related hazards.

4. Power tool use and care.

4.1. Do not force the power tool. Use the correct power tool for your application. The correct power tool will do the job better and safer at the rate for which it was designed.

4.2. Do not use the power tool if the switch does not turn it on and off. Any power tool that cannot be controlled with the switch is dangerous and must be repaired.

4.3. Disconnect the plug from the power source before making any adjustments, changing accessories, or storing power tools. Such preventive safety measures reduce the risk of starting the power tool accidentally.

4.4. Store idle power tools out of the reach of children and do not allow persons unfamiliar with the power tool or these instructions to operate the power tool. Power tools are dangerous in the hands of untrained users.

4.5. Maintain power tools. Check for misalignment or binding of moving parts, breakage of parts and any other condition that may affect the power tool's operation. If damaged, have the power tool repaired before use. Many accidents are caused by poorly maintained power tools.

4.6. Keep cutting tools sharp and clean. Properly maintained cutting tools with sharp cutting edges are less likely to bind and are easier to control.

4.7. Use the power tool, accessories and tool bits etc. in accordance with these instructions, taking into account the working conditions and the work to

be performed. Use of the power tool for operations different from those intended could result in a hazardous situation.

5. Guidelines for the safe handling, specific purchased your band grind.

When working with tape grinding wear ear protectors. Effects of loud noise can damage your hearing. Hold the band grinding machine firmly with both hands. Loss of control over power could lead to the occurrence of accidents.

5.1. Do not use additional devices which are not recommended by the manufacturer specifically for that power. The fact that you can attach to the machine specified device or instrument used does not ensure safe working with him.

5.2. Work with personal protective equipment. Depending on the application operate over a mask for the face, protect the eyes or goggles. If necessary, work with breathing mask, silencers (hearing protectors), work shoes or special apron that you protect small dislodge the work of particles. Your eyes must be protected from flying into the working area particles. Dust or breathing mask filter arising from the use of powder. If long you are exposed to loud noise, this can lead to hearing loss.

5.3. If you perform activities which threaten the working instrument to fall on hidden wires under tension or affect the power cord, hold power only elektroizoliranite handles. When entering the working tool in contact with the wires under tension, it is transmitted through the metal parts of the band grind and this may lead to electric shock.

5.4. Keep the power cord a safe distance from rotating work tools. If you lose control over the band grinding machine, the cable can be cut or fascinated by the working tool and it can cause injuries.

5.5. Never leave band grinding before the tape with sandpaper to completely stop spinning her. Rotary tool can touch the object, resulting in losing control over the band grind.

5.6. Regularly clean the vent on your band grind.

5.7. Do not use band grinding machine near flammable materials. Flying sparks can cause the ignition of such materials.

5.8. Never put your hands near the rotary working tools.

5.9. If the supply voltage is interrupted (eg due to blackouts, or if the plug is removed from contact) unblock the trigger switch and place it in position "off". This will prevent uncontrolled inclusion of band grind.

5.10. Use a band grinding machine for dry grinding. Penetration of water in it increases the risk of electric shock.

5.11. Touch grind to the workpiece only after you've turned and reached maximum speed and then switch after you have separated themselves from the elements. Otherwise, grind can rebound suddenly.

5.12. Provide workpiece. Detail, and attach with appropriate appliances or braces is anchored more firmly and securely than if you hold it by hand.

5.13. Do not use worn, cracked or heavily stained bands sandpaper. Damaged tape sandpaper can break, bits of them othvchat with great speed and injure someone.

5.14. Dust released during the processing of materials, such as containing lead paint, some wood, minerals and metals can be hazardous to health. Contact to the skin or inhalation of such powders can cause allergic reactions and / or respiratory illnesses to working with power tools or nearby persons. Certain powders, for example released during the processing of beech and oak are considered to be carcinogenic, particularly in combination with chemical treatment of wood. Not be allowed to the processing of materials containing asbestos.

5.15. Keep your workplace clean. Mixtures of different materials are particularly hazardous. Fine shavings from light metals can be samovazplamenyat or explode.

5.16. Warning, danger of fire! Avoid overheating the ground detail and machinery grinding. When interruption is always empty prahoulovitelnata bag. In adverse conditions, such as streak sparks when grinding metals gathered in the filter bag dust can samovazplameni. The danger of ignition is increased exclusively in a mixture of powder ground with remnants of paint coatings, polyurethane or other organic substances and as a result of continued processing cut material is heated.

5.17. Do not use band grinding machine when the power cord is damaged. If during operation the cable is damaged, do not touch. Immediately disconnect the plug from the outlet. Damaged power cables increase the risk of electric shock.

Failure of the considered instructions may lead to electric shock, fire and / or severe injuries.

6. Functional description and purpose of the band grind.

Belt grinding is a manual power with isolation II class. He is driven by a collector single-phase motor whose speed is reduced by means of belt transmission. Belt grinding machine is designed for dry sanding of flat surfaces of wood materials, plastics, metals and paint finishes. Not permitted the use of power tools for activities other than its

intended purpose.

7. Information emitted noise and vibration.

The values are measured according to EN 60745. Level A of the generated noise is usually: sound pressure level $L_{p_A} = 91$ dB (A); power of sound $L_{w_A} = 103$ dB (A). Uncertainty K = 3 dB. Work with a silencer! The resultant value of vibration (the vector sum of the three directions) is determined according to EN 60745. Value of the generated vibrations $a_h = 4,16$ m/s², uncertainty K = 1,5 m/s². That in this operating manual value for vibration is measured by the method specified in EN 60,745 and can be used to compare different power. The level of vibration varies depending on the specific activity carried out and in some cases may exceed that in this guide value. For an exact estimate of the burden of vibrations in a working cycle should be recorded and the intervals in which the power is off or idling. This can significantly reduce the reporting burden of vibrations throughout the business cycle.

8. Preparing for the job. Installation of auxiliary accessories and consumables.

8.1. Prahoulovitelna bag.

In the current activities you can use prahoulovitelna bag. Insert the nozzle of the bag firmly on the nozzle opening for outgoing air stream (6). To operate dust-extraction effectively empty prahoulovitelnata bag promptly. In continuous operation a system of dust-extraction with an additional prahodmukachka.

8.2. Installing and / or replacement of the strip sandpaper.

Dissolve the locking lever (7) end. Thus the tape sandpaper (4) is released and can be removed. Insert a new tape sandpaper (4). In this careful direction of the arrows inside the strip and body-power to match. Again, back locking lever (7) in the starting position.

9. Inclusion and exclusion.

Beware of the voltage of supply network! Tension of the supply network must comply with the details shown on the plate of power. Appliances marked with 230V, can be supplied with a voltage of 220V.

9.1. To turn the band grind, press and hold the trigger switch (1). For locking of pressed starting switch (1) press (2). Exclusion power release trigger switch (1), respectively, if anchored to the button (2), first press the short term and then release the trigger switch (1).

9.2. Adjust the position of the grinding belt (adjustment of the parallelism of the axes of the guide rollers).

Include grind. When the grinding belt is moving, rotate vartoka adjustment of grinding tape (5),

so that the grinding bar to rotate evenly without depart from the rolls. Assuming grinding bar to move progressively towards to the body of grinding (which means that the axes of the rollers are not parallel) bar will quickly exports.

10. Working with the band grind.

Where possible, work with small force of constriction to increase the durability of the tape. The mass of the power is sufficient to achieve good performance. Excessive increases the power of the press does not increase productivity but leads to intensive wear of tools and tape sandpaper.

Grind parallel to the fiber cross-grinding leads to the formation of traces of scratches and undesirable effects.

Keep and refer to the accessories carefully.

Make periodic breaks at work.

Do not throw the tool and do not overload.

11. Service and Support.

11.1. Never use water or any chemical liquid to clean the band grind. It should be cleaned with a piece of dry tissue, and accumulated dust removed with a soft brush. Always keep grinding dry place and keep the vent on the hull clean.

11.2. Replacing the carbon brushes. Exports (shorter than 5 mm), up or broken carbon brushes of the engine should be replaced. Always replace both the two brushes. Work on replacement of carbon brushes entrusted only to qualified person with original spare parts in company service of RAIDER.

11.3. The repair of your power is best carried out only by qualified professionals repairers of RAIDER, which used only original spare parts. Thus ensuring their safe operation.

12. Preservation of the environment.

In view of environmental power, additional accessories and packaging must be subjected to appropriate processing for reuse of the information contained in these materials.

Do not dispose of electric household waste! Under the EU Directive 2012/19/EC on scrapped electrical and electronic devices and the establishment and national law power which can be used more, must be collected separately and be subjected to appropriate processing for recovery of contained therein scrap.



Instrucțiunile originale de utilizare

Stimate prieten,

Felicitări pentru achiziționarea unei mașini de marca cea mai rapidă creștere de electrice și scule pneumatice - Raider. Cu instalarea corectă și funcționarea, Raider sunt echipamente sigure și fiabile și să lucreze cu ei vă va oferi adevărata plăcere. Pentru confort, serviciile excelente și a construit o rețea de 45 de servicii pe întreg teritoriul țării.

Înainte de a utiliza acest aparat, vă rugăm să citiți cu atenție actual „Manualul de instrucțiuni”.

În interesul siguranței și pentru a asigura utilizarea corectă a acestuia, citiți cu atenție aceste instrucțiuni, inclusiv recomandări și avertismente pentru a le. Pentru a evita greșeli inutile și accidente, este important ca aceste instrucțiuni să rămână disponibile pentru referințe viitoare tuturor celor care vor utiliza aparatul. Dacă-l vinzi la un „manual de utilizare”, noul proprietar trebuie să fie prezentate împreună cu ea, pentru a permite noilor utilizatori să se familiarizeze cu instrucțiunile de siguranță și de exploatare.

„Euromaster Import Export” SRL este reprezentantul un producător și proprietar al marcii Raider. Adresa companiei este Sofia 1231, B-dul „Lom Road” 246, tel 02 934 33 33 934 10 10, www.raider.bg; www.euromasterbg.com, e-mail: info @ euromasterbg. com.

Începând cu anul 2006, compania a introdus un sistem de management al calității ISO 9001:2008 de certificare cu domeniul de aplicare: instrumente de comerț, import, export și de servicii profesionale și hobby electrice, pneumatice și de putere și hardware-ul general. Certificatul a fost emis de către Moody International de Certificare Ltd, Anglia.

DATE TEHNICE

Caracteristici tehnice :	Unitate de masura	Valoare
Model	-	RD-BS12
Voltaaj	V AC	230
Frecvența	Hz	50
Putere nominala	W	900
Viteza de bar la ralanti	m/min	200-400
Durata de șmirghel bandă	mm	533
Lățime de șmirghel bandă	mm	75
Indicarea șmirghel bandă	mm	75x533
Активна шлифовъчна повърхност	mm	75x155
Suprafața activă de slefuire	-	II

1. Rotiți pentru a regla poziția curelei de șlefuit cu hârtie abrazivă.
2. Cureaua de șlefuit
3. Mâner suplimentar.
4. Comutator de declanșare.
5. Buton pentru a menține comutatorul de declanșare pornit (pentru confort în timpul funcționării mai lungi).
6. Duza de extragere a prafului la sacul de praf.
7. Comutator de declanșare.
8. Reglator de viteză
9. Clemă cu șurub
10. Pârghie pentru strângerea benzii de șmirghel.
11. adaptor de vid

Instrucțiuni generale pentru funcționarea în condiții de siguranță.

Citiți toate instrucțiunile. Nerespectarea tuturor instrucțiunilor poate provoca electrocutare, incendii și / sau răniri grave. Pastrați aceste instrucțiuni într-un loc sigur.

1. Siguranță la locul de muncă.

1.1. Mențineți zona de lucru curată și bine iluminată. Tulburare de iluminat și săraci pot contribui la apariția unor accidente.

1.2. Nu folosiți banda de slefuire într-un mediu cu risc crescut de o explozie în apropierea lichidelor inflamabile, gaze sau pulberi.

În timpul funcționării a benzii de slefuire poate crea scântei care pot aprinde praful sau vaporii.

1.3. Nu permiteți accesul copiilor și al altor persoane în timp ce operează o bandă de slefuire.

În cazul în care atenția ta este deviat, s-ar putea pierde controlul a benzii de slefuire.

2. Siguranță atunci când se lucrează cu energie electrică.

2.1. Conectați o mașină de banda de slefuire va fi adecvat pentru contact. În nici un caz nu se permite de a modifica priza. Când se lucrează cu adus la zero electrice, nu folosiți adaptoare. Ștecherile nemodificate și prizele potrivite vor reduce riscul de electrocutare.

2.2. Evitați contactul corporal la legat la pământ. tevi, radiatoare, sobe și frigider. Atunci cand corpul tau este la pământ, riscul de electrocutare este mai mare.

2.3. Păstrați slefuire banda de ploaie si umiditate. Apa de înregistrare a unei banda de slefuire creste riscul de electrocutare.

2.4. Nu folosiți un cablu de alimentare în scopul pentru care este prevăzut, de exemplu, sa poarte cablu panglică pentru măcinarea sau scoaterea din priza. Păstrați cablul de căldură, ulei, muchii ascuțite sau părți în mișcare. Cordon de alimentare deteriorat sau înfășurat mărește riscul de electrocutare.

2.5. Atunci când lucrați cu o banda de slefuire în aer liber, porniți mașina numai în instalații electrice echipate cu comutator Fi (siguranță de oprire comutator cu curent rezidual) și curentul de scurgere, care se declanșează atunci când DTZ trebuie să fie nu mai mult de 30 mA, conform "Regulamentul 3 al sistemelor de acționare electrică și linii

de electricitate." Utilizați numai cabluri de extensie adecvate pentru utilizare în aer liber. Folosirea unui cablu prelungitor adecvat pentru utilizarea în aer liber reduce riscul de electrocutare.

05.02 În cazul în care aveți nevoie pentru a utiliza banda de slefuire și într-un mediu umed, inclusiv aparatul numai în instalații dotate cu un întrerupător electric Fi.. Utilizarea acestor curenți de scurgere siguranță comuta reduce riscul de electrocutare.

3. O modalitate sigura de a lucra.

3.1 Fiți atenți la ceea ce faci si rezonabile.. Nu folosiți banda de slefuire atunci când sunteți obosit sau sub influența drogurilor, alcoolului sau a drogurilor.

Un moment de neatenție în timp ce banda de functionare poate fi rectificat în leziuni grave.

3.2 îmbrăcăminte personală. Protecție și întotdeauna ochelari de protecție. Purtarea adecvat pentru slefuire bandă și folosește echipamentul individual de protecție de activitate, cum ar fi masca de praf, pantofi de puternic închis ermetic se confrunte cu ochelari de stabilă, de protecție, căști de protecție și amortizoare de zgomot (antifoanele externe), reduce riscul de accident.

3.3 evita pericolul de incorporare a benzii de slefuire accidental.. Înainte de conectarea la rețeaua de alimentare, asigurați-vă că comutatorul este în poziția "Off". Dacă, atunci când purtați trupa slefuire cu degetul pe întrerupător sau energizante banda de slefuire de tensiune cand este pornita, există pericolul de accident.

3.4. Înainte de a porni masina de banda de slefuire, asigurați-vă că ați îndepărtat toate utilitățile sale și cheile. Instrumentelor de sprijin lăsat în urmă pe piese în mișcare poate provoca leziuni.

3.5. Evitați poziții nefirești. Lucrări în picior de egalitate, și în orice moment. Astfel, puteți controla banda de slefuire bine și mai sigur dacă situații neașteptate.

3.6. Imbraca-te corespunzator. Nu funcționează cu haine largi sau bijuterii. Mențineți părul, îmbrăcămintea și mănușile departe de componente în mișcare a benzii de slefuire. Hainele largi, bijuteriile sau parul lung pot fi prinse în componentele rotative.

3.7. Dacă este posibil, utilizați un sistem

de extragere a prafului, asigurați-vă că este conectat și în mod corespunzător. Utilizarea acestor dispozitive din cauza degaja praf la muncă.

4. Atitudine atentă a benzii de sleuire.

4.1. Nu supraîncărcați banda de sleuire. Folosiți numai banda de sleuire în funcție de scopul său. Veți lucra mai bine și mai sigur atunci când se utilizează producătorul este cazul centurii măcinare în intervalul specificat de încărcare.

4.2. Nu folosiți masina de banda de sleuire, care comutatorul este deteriorat.

Masina de rectificat Centura, care nu pot fi comutatorul furnizate de către producătorul este periculos și ar trebui să fie reparate.

4.3 Înainte de a modifica setările de banda de sleuire pentru a înlocui accesorii grit și la bar și perioade lungi de timp atunci când nu este utilizat, deconectați sursa de alimentare.. Această măsură elimină riscul de a începe o mașină de trupa de sleuire accidental.

4.4. Păstrați trupa de rectificat în locuri în care aceasta nu poate fi atins de către copii. Lăsați-l să fie utilizate de către persoane care nu sunt familiarizați cu modul de a lucra cu el si am citit aceste instrucțiuni. Atunci când în mâinile utilizatorilor neexperimentați, rasnite de centură poate fi periculos.

4.5. Păstrați cu grijă banda de sleuire. Verificați pentru funcția dezalinierea perfect, indiferent dacă vrăji care au rupte sau deteriorate piese care pot afecta funcțiile banda de sleuire. Înainte de a utiliza banda de sleuire, asigurați-vă că părțile deteriorate care urmează să fie reparate. Multe accidente sunt cauzate de scule electrice prost întreținute.

4.6 Folosiți bandă adezivă de sleuire, accesorii, instrumente de lucru, etc, în conformitate cu instrucțiunile producătorului.. În conformitate cu aceste instrucțiuni, precum și condițiile specifice de muncă și pentru a efectua operațiuni. Folosind o banda de sleuire, altele decât cele preconizate, poate duce la accidente.

Cinci. Instrucțiuni de securitate de lucru specifice la curea achiziționat de sleuire.

Când se lucrează cu protecție de slifuire urechi centura uzură. Impactul zgomotului puternic poate afecta auzul. Țineți banda de sleuire ferm cu ambele mâini. Pierderea de putere de control poate duce la apariția de

accidente.

5.1. Nu folosiți accesorii care nu recomandată de producător în mod special pentru acest instrument de putere. Faptul că aveți posibilitatea să atașați la un anumit dispozitiv sau mașină unealtă de lucru nu se asigură de lucru în condiții de siguranță cu el.

5.2. Lucrul cu echipament individual de protecție. În funcție de adresa cererea sa o masca, protecție pentru ochi sau ochelari de protecție. Dacă este necesar, de lucru cu o masca, amortizoare de zgomot (antifoanele externe), pantofi de muncă sau șorț special care vă protejează de la aschiere particule mici în muncă. Ochii dvs. trebuie să fie protejate de zbor în zona de lucru particule. Mască de praf sau de praf respiratorii filtru care decurg din munca. Dacă sunteți în permanență expuși la zgomot puternic, aceasta poate duce la pierderea auzului.

5.3. Dacă se desfășoară activități care instrumentul de prindere pentru a intra în firele ascunse sub tensiune sau afectează cablul de alimentare, dețin puterea elektroizoliranite numai mânăre. La intrarea de instrument în contact cu conductori sub tensiune se transmit la trupa de metal piese de sleuire si acest lucru poate duce la soc electric.

5.4. Păstrați cablul de alimentare la o distanță de siguranță de la rotative instrumente de lucru. Dacă pierde controlul asupra mașinii banda de sleuire, cablul poate fi tăiat sau transportate departe de acest instrument și a prejudiciului cauza.

5.5. Nu lăsați niciodată banda de sleuire înainte de sablare bar pentru a opri complet rotația acestuia. Instrument Rotary poate atinge obiect, care rezultă în pierderea controlului asupra banda de sleuire.

5.6. Curățați regulat orificiile de la curea de sleuire.

5.7. Nu folosiți banda de sleuire lângă materiale inflamabile. Scânteii poate provoca aprinderea unor astfel de materiale.

5.8. Nu puneți niciodată mâinile lângă instrumentele de lucru rotative.

5.9. În cazul în care tensiunea de alimentare este intrerupta (de exemplu, din cauza pană de curent sau în cazul în care ștecherul este scos din priză), deblocarea comutator și puneți-l în poziția "oprit". Acest lucru va preveni includerea necontrolate a

benzii de slefuire.

5.10. Utilizați bandă de rectificat de șlefuire uscată. De penetrare a apei în aceasta crește riscul de electrocutare.

5.11. Atingeți șlefuit la piesa de lucru numai atunci când îl porniți și a atins viteza maximă și opriți după ce s-au separat de la piesa de prelucrat. În caz contrar, șlefuire poate sărit brusca.

5.12. Furnizați piesei. Detalii se angajeze cu accesorii adecvate sau paranteze este ancorat mai bine și mai sigur decât dacă îl țineți de mână.

5.13. Nu utilizați uzat, fisurat sau foarte murdare benzile de glaspaper. Frize distruse șmirghel pot fi rupte, bucati din ele othvarchat cu mare viteză și răni pe cineva.

5.14. Praful, separarea de prelucrare a materialelor cum ar fi vopsele care conțin plumb, unele din lemn, minerale și metale poate fi periculos pentru sănătate. Expunerea la pielea sau inhalarea acestor pulberi poate provoca reacții alergice și / sau boli respiratorii de a lucra cu sculele electrice sau de persoane în apropiere. Anumite pulberi, astfel cum a lansat în timpul prelucrării de fag și stejar sunt considerate a fi cancerigene, în special în combinație cu tratamentul chimic al lemnului. Nu li se permită să prelucraze de materiale care conțin azbest.

5.15. Păstrați zona de lucru curată. Amestecuri de diferite materiale sunt deosebit de periculoase. Pilitură amendă de metale ușoare pot fi samovazplamenyat și exploda.

5.16. Atenție, pericol de incendiu! Evitați supraîncălzirea și o bucată de reducere mașinii de tăiat. La încetarea contractului de muncă este întotdeauna gol praf dovada sac. În aceste condiții nefavorabile, cum ar baleiaj scânteii atunci când rectificat metale s-au adunat într-un sac de praf filtru poate fi samovazplameni. Pericolul de aprindere crește foarte amestec de praf de la slefuire de reziduuri cu straturi de protecție lac, poliuretana sau alte substanțe organice și, ca urmare a continuat prelucrare a materialului periat este încălzită.

5.17. Nu folosiți banda de slefuire atunci când cablul de alimentare este deteriorat. Dacă în timpul funcționării în care cordonul este deteriorat, nu atingeți. Deconectați imediat cablul de alimentare. Cabluri de

alimentare cresc riscul de electrocutare.

Nerespectarea să facă acest lucru ar putea duce la electrocutare, incendii și / sau răni grave.

6. Descriere funcțională și scopul de banda de slefuire.

Centura de slefuire este un instrument portabil de alimentare cu clasa de izolare II. Acesta este propulsat de un motor colector-faza, a cărui viteză este redusă prin utilizarea curea de transmisie. Masina de rectificat Belt este conceput pentru slefuire uscată a suprafețelor plane pe lemn, materiale plastice, metale și finisaje de vopsea. Nu este permisă să utilizeze energia pentru alte activități decât utilizarea preconizată.

7. Informații emis de zgomot și vibrații.

Valori au fost măsurate în conformitate cu EN 60745. Un nivel de zgomot generat de obicei, este nivelul de presiune acustică $L_pA = 91$ dB (A); nivel de putere $LWA = 103$ dB (A). Incertitudine $K = 3$ dB. Lucrul cu amortizoare de zgomot! Valorile rezultate vibrațiilor (suma vectorială a trei direcții) se determină conform EN 60745. Valoarea ah vibrațiile generate = $4,16$ m/s², incertitudine $K = 1,5$ m/s². Menționate în acest manual valoare de vibrații se măsoară prin metoda descrisă în EN 60745 și poate fi folosit pentru a compara diferite de putere. Nivelul de vibrații variază în funcție de sarcina specială de a fi efectuate și, în unele cazuri, poate depăși valoarea specificată în acest manual. Pentru o evaluare exactă a sarcinii vibrații într-un ciclu trebuie să fie luate în considerare și intervale în care puterea este oprit sau ralanti. Acest lucru poate reduce în mod semnificativ sarcina de raportare a vibrațiilor pe tot parcursul ciclului.

8. Pregătirea pentru muncă. De instalare de accesorii auxiliare și consumabile.

8.1. Sacului de praf.

Pentru activitățile recreative puteți utiliza un sac de praf. Locul duza de sac ferm pe duza de deschidere priză de aer (6). Pentru a funcționa eficient aspirarea prafului, sac de praf de timp goale. Pentru aspirarea prafului continuă sistemul de taxe pentru utilizarea cu vid opțional.

8.2. Instalarea și / sau modificarea șmirghel banda.

Se dizolvă pârghia de blocare (7) complet. Deci, granulația bandă (4) este eliberat și

poate fi îndepărtată. Introduceți o nouă bandă șmirghel (4). În acest sens atență a săgețile în interiorul bar și locuințelor a puterii pentru a se potrive. Din nou, spate maneta de blocare (7) poziția de pornire.

9. Includere și excludere.

Feriți-vă de tensiunea de alimentare! Tensiunea de alimentare trebuie să corespundă cu datele indicate pe plăcuța de identificare a instrumentului. Aparatele marcate cu 230 V, pot fi livrate cu o tensiune de 220 V.

9.1. Pentru a activa banda de slefuire apăsați și mențineți comutatorul (1). Blocarea a instrumentului în cazul în care comutatorul apăsător (1) apăsați (2). Pentru a opri puterea de a elibera butonul (1), ca și cum ar ancorate la butonul (2), primul pe scurt și apoi eliberați butonul (1).

9.2. De ajustare a benzii de șlefuit (paralelism de control al axelor de role de folosire).

Turn șlefuit. Atunci când este în mișcare banda de slefuire, rândul său, ajustarea vartoka banda de slefuire (5), astfel încât banda de slefuire se rotește uniform, fără a se abate de la rolele. Presupunând că banda de slefuire pentru a muta treptat spre carcasa de masina de rectificat, (ceea ce înseamnă că axele de role nu sunt paralele) bar se va uza repede.

10. De lucru cu banda de slefuire.

Dacă este posibil, de lucru cu o forță mică de compresie pentru a crește durabilitatea banda. Pondere instrumentului este suficientă pentru a realiza o performanță mai bună. Forta de apasare creștere excesivă nu crește productivitatea și duce la o uzură mai intensă din bara de instrumente și de glaspaper.

Nisip de-a lungul fibrei eco-slefuire duce la formarea de urme de zgarieturi si a efectelor secundare.

Depoziteze și să manipuleze cu atenție accesorii.

Luați pauze regulate la locul de muncă.

Nu arunca instrumentul și nu suprasarcină.

11. Maintainer.

11.1. Nu folosiți niciodată apa sau alte lichide chimice pentru a curăța banda de slefuire. Ar trebui să fie curățate cu o bucată de cârpă uscată și a îndepărta praful acumulat cu o perie moale. Întotdeauna păstrați

măcinare loc uscat și pastreaza curate gurile de aerisire.

11.2 Înlocuirea periiilor de carbon.. Exporturile (mai puțin de 5 mm), defalcate în sus sau perii de carbon a motorului ar trebui să fie înlocuit. Întotdeauna înlocuiți ambele perii, în același timp. De lucru cu privire la înlocuirea periiilor de carbon încredința doar o persoană calificată, cu piese de schimb originale, în repararea Raider companiei.

11.3 Reparatii de puterea ta. Este cel mai bine realizată numai de către Raider calificată zona de servicii, care folosesc numai piese de schimb originale. Astfel încât să asigure funcționarea lor în siguranță.

12 Protecția mediului.

Având în vedere competența de mediu, accesoriile și ambalajele trebuie să fie supuse unei prelucrări adecvate în vederea reutilizării conținute în ele brut.

Nu aruncați gunoiul menajer la putere! În temeiul Directivei UE 2012/19/EG privind dispozitivele electrice și electronice scoase din uz, precum și stabilirea unei legi naționale și instrumente de putere care pot fi utilizate, trebuie să fie colectate separat și să fie supuse unei prelucrări adecvate pentru recuperarea acestora conținea



Originalni uputstva za upotrebu

Poštovani korisniče,

Čestitamo na kupovini mašina od najbrže rastućih brend električnih i pneumatskih alata - Raider-a. Uz pravilnu instalaciju i rad, RAIDER su sigurne i pouzdane opreme i rad sa njima će vam dati pravo zadovoljstvo. Radi vaše udobnosti, odličan servis i gradi mrežu od 45 usluga širom zemlje.

Pre korišćenja ovog mašinu, molimo Vas da pažljivo pročitate trenutni "priručnik instrukcija".

U interesu svoje bezbednosti i kako bi se osiguralo njegovo pravilno korišćenje, pažljivo pročitate ove instrukcije, uključujući i preporuke i upozorenja na njih. Da bi se izbegle nepotrebne greške i nesreća, važno je da se ova uputstva ostane dostupan za buduću referencu za sve koji će koristiti mašinu. Ako ga prodaju novom vlasniku "uputstvo" mora biti dostavljen uz to dozvoliti nove korisnike da se upoznaju sa bezbednosti i uputstva za upotrebu.

"Euromaster Uvoz Izvoz" doo je proizvođač predstavnik i vlasnik zaštitnog znaka Raider-a. Adresa preduzeća je Sofija 1231, bul "Lom puta" 246, tel 02 934 33 33 934 10 10, vvv.raider.bg; vvv.euromasterbg.com, e-mail: info @ euromasterbg. Sr.

Od 2006 kompanija je uvela sistem upravljanja kvalitetom ISO 9001:2008 sertifikat sa obim: trgovina, uvoz, izvoz i usluge profesionalnih i hobi električni, pneumatski i električne alate i opšte hardver. Sertifikat je izdat od strane Mudi međunarodnih sertifikata doo, Engleska.

TEHNIČKI PODACI

parametar	Jedinica mere	Vrednost
Model	-	RD-BS12
Potreban napon	V AC	230
Frekvencija naizmjenične struje	Hz	50
Nominalna snaga	W	900
Brzina bara u stanju mirovanja	m/min	200-400
Dužina trake šmirglom	mm	533
Protok šmirglom	mm	75
Indikacija trake šmirglom	mm	75x533
Aktivna površina brušenje	mm	75x155
Klasa zaštite elektro izolacije	-	II

1. Okrenite da biste podesili položaj brusne trake za brusni papir.
2. Brusna traka
3. Dodatna ručka.
4. Prekidač okidača.
5. Dugme za držanje prekidača okidača (za udobnost tokom dužeg rada).
6. Mlaznica za usisavanje prašine do vreće za prašinu.
7. Prekidač okidača.
8. Regulator brzine
9. Screw clamp
10. Poluga za zatezanje brusnog papira trake.
11. vakum adapter

Opšta uputstva za bezbedan rad.

Pročitajte sva uputstva. Propust da sledite sva uputstva imati za posledicu električni udar, požar i / ili teške povrede. Čuvajte ova uputstva na bezbednom mestu.

1. Bezbednost na radnom mestu.

1.1. Držite Vaše područje rada čisto i pospremljeno. Nereda i loše osvetljenje može da doprinese pojavi nesreća.

1.2. Ne koristite bend brušenje u okruženju sa povećanim rizikom od eksplozije u blizini zapaljivih tečnosti, gasovi ili prašine.

Tokom rada brušenja bend može da kreira varnice koje mogu zapaliti prašinu ili isparenja.

1.3. Držite decu i prolaznike dalje u toku rada brušenja trake.

Ako je vaša pažnja preusmeriti, možete izgubiti kontrolu nad brušenje trake.

2. Bezbednost u radu sa električnom energijom.

2.1. Priključite. Benda mašine za brušenje će biti pogodni za kontakt. Ni u kom slučaju biti dozvoljeno da modifikuje utikač. Kada radite sa električnim nulira, nemojte koristiti adaptore utikača. Utikači i odgovarajuće utičnice smanjuju rizik od električnog udara.

2.2. Izbegavajte telesni kontakt sa uzemljenim gornjim. cevi, radiatora, peći i frižiderima. Kada je vaše telo je osnovana, rizik od strujnog udara je veća.

2.3. Držite mlevenje bend kiše i vlage. Prodiranje vode za mlevenje bend povećava rizik od električnog udara.

2.4. Ne koristite kabl za napajanje za svrhu za koju je pod uslovom da, na primer, da nose traku kabl za brušenje ili uklanjanje utikač. Držite kabl od vrelina, ulja, oštrih ivica ili pokretnih delova aparata. Oštećeni ili povećavaju rizik od električnog udara.

2.5. Kada radite sa bend brušenje na otvorenom, okrenite mašina samo u postrojenjima opremljene električni prekidač Fi (bezbednost prekidač za isključivanje sa diferencijalna struja) i curenja struje, koji se aktivira kada DTZ ne sme biti više od 30 mA, u skladu "Uredba 3 električni pogon sistema i električne energije linija." Koristite samo produžne kablove pogodne za spoljnu upotrebu. Upotreba kabla pogodnog za spoljno područje smanjuje rizik od električnog udara.

2.5 Ako morate da koristite traku i brušenje

u vlažno okruženje, uključujući mašinu samo u postrojenjima opremljen električni prekidač fi.. Korišćenje takvih bezbednost struja prekidač curenje smanjuje rizik od električnog udara.

3.. Bezbedan način da rade.

3.1 Budite pažljivi, pazite šta radite i razumno.. Nemojte koristiti za mlevenje bend kada ste umorni ili pod uticajem droga, alkohola ili droga.

Momenat nepažnje kod upotrebe mlevenje bend može biti u ozbiljne povrede.

3.2 Lična zaštitna odeća. I uvek nositi zaštitu za oči. Nošenje pogodna za mlevenje bend i koristi aktivnost ličnu zaštitnu opremu, kao što su maske za prašinu, jake cipele čvrsto zatvorena bore sa stabilnim, zaštitne naočare, zaštitne kacige i prigušivačima (EAR grejanje), smanjuje rizik od nesreće.

3.3 Izbegavajte opasnosti od uključivanja benda brušenje nenamerno.. Pre povezivanja na mrežu, proverite da li je prekidač u položaju "Off". Ako, kada nosite bend brušenje držite prst na prekidaču ili aparat za mlevenje napona bend kada uključen, postoji opasnost od nesreće.

3.4. Pre nego što bend mašine za brušenje, proverite da li ste uklonili sve svoje komunalne i ključeve. Alatke za podršku iza sebe ostavio na pokretni delovi se mogu izazvati povrede.

3.5. Izbegavajte neprirodno položaja. Rad u osnovi i u svakom trenutku. Dakle, možete da kontrolišete bend brušenje bolje i sigurnije ako se neočekivanim situacijama.

3.6. Haljina pravilno. Ne rade sa široku odeću ili nakit. Držite kosu, odelo i rukavice podalje od pokretnih delova trake za brušenje. Opušteno odelo, nakit ili duža kosa mogu biti zahvaćeni od rotirajućih delova.

3.7 Ako je moguće koristiti sistem za usisavanje prašine, uverite se da je povezan i pravilno.. Upotreba ovih uređaja zbog odaju prašine na poslu.

4.. Pažljivo stav prema bend brušenje.

4.1. Ne opterećujte brušenje bend. Koristite samo brušenje bend po svojoj nameni. Vi ćete raditi bolje i sigurnije kada koristite odgovarajuće brusne trake proizvođač u određenom opsegu opterećenja.

4.2. Nemojte koristiti brusilica pojas, čiji je i isključivanje.

Pojas mašine za brušenje, koje ne može

biti prekidač obezbeđuje proizvođač je opasno, i mora da se popravi.

4.3 Pre nego što promenite podešavanja mlevenja bend da zameni pesak i bar pribor i duge periode kada nije u upotrebi, isključite napajanje.. Ova mera eliminiše nenameran start bend mašine za brušenje.

4.4. Držite mlevenje bend na mestima gde ne može doći do dece. Dozvoljava da se koriste osobe koje se ne znaju kako da rade sa njim i niste pročitali ova uputstva. Kada u rukama neiskusnih korisnika, kaiš brusilica može biti opasno.

4.5. Držite mlevenje traka pažljivo. Proverite, da li funkcija besprekorno, da li čini da su polomljene ili oštećene delove koji mogu da utiču na funkcije brušenje trake. Pre upotrebe brusnih traka, proverite da li oštećeni delovi za popravku. Mnoge nesreće su uzrok u loše održavanim električnim alatima.

4.6 Upotreba traka za brušenje, pribor, sredstva za rad, itd, u skladu sa uputstvima proizvođača.. U skladu sa ovim uputstvima i specifični uslovi rada i operacijama da obavi. Koristeći mlevenje bend, osim propisanih namena može voditi u nesrećama.

5. Sigurna radna uputstva specifična za vaš kupljeni pojas brušenje.

Kada radite sa brušenjem pojasom nose štitnike uho. Uticaj buke može da ošteti sluh. Imajte mlevenje traka čvrsto sa obe ruke. Gubljenje kontrole vlasti može dovesti do pojave nesreća.

5.1. Nemojte koristiti dodatnu opremu ne preporučuje proizvođač posebno za ovu električnog alata. Činjenica da možete pričvrstiti za određeni uređaj ili rada mašine alat ne obezbedi bezbedan rad sa njim.

5.2 Rad sa ličnu zaštitnu opremu.. U zavisnosti od primene adrese maska, zaštitu za oči ili naočare. Ako je neophodno, rad sa maskom, prigušivači (EAR grejanje), rad cipele ili posebne platforme koje vas štiti od dletom male čestice u radu. Vaše oči moraju biti zaštićeni od letenja u čestice području rada. Maske za prašinu ili respiratorne filtera prašine koje proističu iz rada. Ako ste stalno izloženi buke, to može dovesti do gubitka sluha.

5.3. Ako ste obavljanje delatnosti koje gripozan alat za ulazak u skriveni žice pod tenzijom ili utiče na kabl za napajanje, na vlasti

samo elektroizoliranite ručke. Stupanjem ovog alata u kontaktu sa živim provodnika dostavlja se metalni delovi za mlevenje bend i to može dovesti do električnog udara.

5.4. Držite kabl za napajanje na bezbednoj udaljenosti od rotirajućih radnih alata. Ako izgubite kontrolu nad bend mašine za brušenje, kabl se može smanjiti ili ponese ovaj alat i izazvati povrede.

5.5. Nikada ne ostavljajte bend brušenje pre šmirglanja bara da potpuno zaustavi svoje rotacije. Rotacioni alat može dodirnuti objekat, što dovodi do gubljenja kontrole nad brušenje bend.

5.6. Redovno čistite otvori na pojas brušenje.

5.7. Nemojte da koristite brušenje bend u blizini zapaljivih materijala. Lete varnice mogu izazvati paljenje takvih materijala.

5.8. Nikada ne stavljajte ruke u blizini rotirajućih radnih alata.

5.9 Ako se napon se prekida (npr. zbog nestanka struje ili ako utikač izvadi iz utičnice). Deblokirati prekidač i stavite ga u poziciju "OFF". Ovo će sprečiti nekontrolisano uključivanje benda brušenjem.

5.10. Koristite trake za brušenje suvo mlevenje. Prodiranje vode u to povećava rizik od električnog udara.

5.11. Dodir brusiti na radni komad samo kada ga uključite i dostigao maksimalnu brzinu i isključite nakon što ste odvojeni od radnog komada. U suprotnom, brušenje može iznenada skoćio.

5.12 Obezbediti obratka.. Detalji angažuje sa odgovarajućim pribor ili zagrada je usidren više čvrsto i bezbednije nego ako ga držite rukom.

5.13. Ne koristite nose, ispucale ili teško bojen bendova šmirglom. Oštećeni šmirglom trake mogu biti pokidani, komada njih othvarchat velikom brzinom i povrede nekoga.

5.14. Praškova, odvajajući prerađu materijala kao što su boje koji sadrži olovo, drva, minerala i metala može biti opasna po zdravlje. Izloženost kože ili udisanjem tih prašine može prouzrokovati alergijske reakcije i / ili respiratorna oboljenja u radu sa električnim alatima ili u blizini lica. Određene prah, kao oslobođen tokom obrade bukva i hrast se smatraju kancerogene, posebno u kombinaciji sa hemijskom obradom drveta.

Neće biti dozvoljeno da preradu materijala koji sadrže azbest.

5.15. Držite Vaše područje rada čist. Mešavine različitih materijala su posebno opasni. Fine strugotine od lakih metala može biti samovazplameniat ili eksploziraju.

5.16. Upozorenje, opasnosti od požara! Izbeglo pregrevanje i smanjenje parče mašine za sečenje. Po prestanku radnog odnosa je uvek prazna otporan na prašinu torbu. Pod nepovoljnim uslovima što je niz varnice kada brušenje metala okupili su se u torbi filtera za prašinu može samovazplameti. Opasnost od paljenja povećava veoma mešanje prašine od brušenja ostataka sa lakom premazi, poliuretanski ili druge organske materije i kao rezultat nastavka obrade brušenog materijal zagreva.

5.17. Ne koristite traku za mlevenje kada strujni kabl oštećen. Ako se tokom rada kabl oštećen, ne dodirujte. Odmah izvucite kabl za napajanje. Oštećeni moći kablovi povećavaju rizik od električnog udara.

Ako to ne uradite može za posledicu električni udar, požar i / ili teške povrede.

6. Funkcionalna Opis i svrha brušenje trake..

Pojas brušenje je ručni električni alat sa II klasa izolacije. Pokreće ga kolektora faze motora, čija je brzina se smanjuje korišćenjem pojas disk. Pojas brušenje mašina je namenjena za suvo mlevenje ravne površine na drvetu, plastike, metala i bojama. Nije dozvoljeno da koristi moć za drugu delatnost osim delatnosti funkcionalne pripravnosti.

7. Informacija koje emituje buku i vibracije.

Vrednosti su merene prema EN 60745. Nivo buke generisan obično je nivo zvučnog pritiska $LpA = 91$ dB (A); energetskom nivou $LvA = 103$ dB (A). Nesigurnost $K = 3$ dB. Rad sa prigušivačima! Rezultat vrednosti vibracije (vektorski zbir tri pravca) je izračunata prema EN 60745. Vrednost generisana vibracija $AH = 4,16$ m/s², Nesigurnost $K = 1,5$ m/s². Iz ovog uputstvo vrednost za vibracija se meri metodom navedenim u EN 60745 i može se koristiti za upoređivanje različitih moći. Nivo vibracija varira u zavisnosti od poseban zadatak obavlja i u nekim slučajevima može biti veća od određenu vrednost u ovom uputstvu. Za tačan procenu vibracija opterećenja u ciklusu mora uzeti u obzir i

intervala u kojima je napajanje isključeno ili praznom hodu. Ovo može znatno da smanji teret izveštavanje vibracija tokom ciklusa.

8. Priprema za rad. Instalacija pomoćnog pribora i potrošnog materijala.

8.1 prašinu. Torbu.

Za rekreativne aktivnosti možete koristiti torbu za prašinu. Mesto mlaznica za torbu čvrsto na mlaznicu otvaranju vazduha (6). Da bi efikasno funkcionisala ekstrakciju prašine, kese za prašinu prazno vreme. Za neprekidno usisavanje prašine sistem za korišćenje sa opcionim vakuum.

8.2. Instaliranje i / ili promeni šmirglom traku.

Rastvoriti u potpunosti polugu za zaključavanje (7). Dakle, Grit traka (4) se oslobađa i može se ukloniti. Ubacite novu šmirglom traka (4). U tom pažljivo smeru u bar i stanovanje moći da odgovara. Opet, leđa poluge za zaključavanje (7) startnu poziciju.

9. Uključivanja i isključivanja.

Čuvajte se mrežni napon! Napon mora odgovarati podacima prikazan na pločica sa imenom ovog alata. Aparati označena sa 230 V, može da se isporučuje sa naponom od 220 V.

9.1. Da biste uključili brušenje pritisnite i držite bend prekidač (1). Zaključavanje alat ako prekidač pritisne (1) Press (2). Da biste isključili moć da oslobodi prekidač (1), kao da usidren na dugme (2), prvo na kratko a zatim otpustite prekidač (1).

9.2. Prilagođavanje trake za brušenje (kontrola paralelizam osa vodič valjaka).

Okrenite brusiti. Kada brusne trake se kreće, okrenite vartoka podešavanje brusne trake (5) tako da brusne trake rotira ravnomerno bez odstupaju od bubnjevim. Pod pretpostavkom brusne trake postepeno krene ka kućište mašine za brušenje, (što znači da ose valjaka nisu paralelni) Bar će brzo istrošiti.

10.. Rad sa grupom brušenjem.

Ako je moguće, rad sa malom snagom kompresije da se povećá trajnost kasete. Težina alat je dovoljno da se postigne bolje performanse. Prekomerno povećanje Downforce ne povećava produktivnost i dovesti do intenzivnije habanje traci sa alatkama i šmirglom.

Pesak duž vlakna unakrsno brušenje dovodi do formiranja tragova ogrebotina i

neželjenih efekata.

Skladištiti i rukovati pažljivo pribor.

Uzmite redovne pauze na poslu.

Ne bacajte alat i ne preopterećenja.

11. Maintainer..

11.1. Nikada nemojte koristiti vodu ili bilo koji hemijski tečnosti za čišćenje brušenje bend. Treba očistiti komad suvom krpom i ukloniti nagomilane prašine sa mekom četkom. Uvek držite brušenje suvom mestu i držati ventilacionih otvora čist.

11.2 Zamena ugljene četkice.. Izvoz (kraće od 5 mm), izlomljen ili četkice od motora treba zameniti. Uvek zameniti četkice u isto vreme. Rad na zameni grafitnih četkica samo poveri kvalifikovana osoba sa originalnim rezervnim delovima u popravku kompanije Raider-a.

11.3 Popravka svoju snagu. Je najbolje vršiti samo kvalifikovani RAIDER zoni, koji koriste samo originalne rezervne delove. Tako obezbede njihovo bezbedno korišćenje.

12. Zaštita životne sredine..

U pogledu zaštite životne sredine moći, pribor i ambalaža treba da podvrgnuti odgovarajuće obrade za ponovnu upotrebu sadržane u njima sirovina.

Ne bacajte kućni otpad na vlasti! Pod direktivom EU 2012/19/EG o ukinute električnih i elektronskih uređaja i uspostavljanje nacionalnog prava i električne alate koji se mogu koristiti, to mora biti sakupljeni odvojeno i biti podvrgnuti odgovarajuće obrade za oporavak sadržanih u njima



Почитувани корисници

Честитки за купување на машина од бързоразвиващата се бренд за електрични и пневматски алатки - RAIDER. При правилно инсталирање и работа, RAIDER се сигурни и доверливи машини и работата со нив ќе ви овозможи вистинско задоволство. За Вашето погодност е изградена и одлична сервисна мрежа со 45 сервисот низ целата земја.

Пред да ја користите оваа машина, ве молиме внимателно запознајте со оваа “Упатство за употреба”.

Во интерес на Вашата безбедност и со цел да се обезбеди правилна и употреба, прочитајте ги упатствата внимателно, вклучувајќи препораките и предупредувањата во нив. За избегнување на непотребни грешки и инциденти, важно е овие инструкции да останат на располагање за идните извештаи на сите кои ќе ги користат машината. Ако ја продадете на нов сопственик тоа “Упатствата за употреба” треба да се предаде заедно со неа, за да може новиот корисник да се запознае со соодветни мерки за безбедност и упатствата за работа.

“Евромастер Импорт Експорт” ООД е овластен претставник на производителот и сопственик на трговската марка RAIDER. Адресата на управување на компанијата е Софија 1231, бул “Ломско улица” 246, тел 02 934 33 33, 934 10 10, www.raider.bg; www.euromasterbg.com; e-mail: info @ euromasterbg. com.

Од 2006 година во компанијата е воведен системот за управување со квалитетот ISO 9001:2008 со опсег на сертификација: Трговија, увоз, извоз и сервис на професионални и хоби електрични, пневматски и механички алатки и заедничка хардвер. Сертификатот е издаден од Moody International Certification Ltd, England.

ТЕХНИЧКИ ПОДАТОЦИ

параметър	мерна единица	вредност
Модел	-	RD-BS12
Напон на напојување	V AC	230
Фреквенција на наизменична струја	Hz	50
Номинална моќност	W	900
Брзина на движење на лентата на празен ход	m/min	200-400
Должина на лентата	mm	533
Ширина на лентата	mm	75
Назначување на лентата	mm	75x533
Активна шлифовъчна површина	mm	75x155
Класа на заштита на електроизолацијата	-	II

1. Завртете за да ја прилагодите положбата на ременот за шмирглање.
2. Појас за брусење
3. Дополнителна рачка.
4. Прекинувач за активирање.
- 5.Копче за да го држите вклучен прекинувачот за активирање (за погодност при подолго работење).
6. Млазница за вадење прав до кесата за прав.
7. Прекинувач за активирање.
- 8.Регулатор на брзина
9. Стегач за завртки
10. Рачка за затегнување на лентата шкурка.
- 11.вакуум адаптер

Општи упатства за безбедна работа.

Внимателно прочитајте ги сите упатства. Непочитувањето на доведен подолу инструкции може да доведе до струен удар, пожар и / или тешки повреди. Чувајте овие упатства на сигурно место.

1. Безбедност на работното место.

1.1. Одржувајте работното место чисто и добро осветлено. Неред и недоволната осветлување може да помогне за појавата на несреќа.

1.2. Не работете со ленти мелење во средина со зголемена опасност од појава на експлозија и во близина на лесно запаливи течности, гасови или прав материјали.

За време на работата од ленти точење може да се одделат искри кои можат да запалат прав материјали или испарувања.

1.3. Држете деца и странични лица на безбедно растојание додека работите со ленти мелење.

Ако вниманието се пренасочени, може да изгубите контрола над ленти мелење.

2. Безбедност при работа со електрична струја.

2.1. Приклучокот на ленти мелење треба да е погоден за користење контакт. Во никој случај не се дозволува изменат на конструкцијата на приклучокот. Кога работите со занулени електрични, не користете адаптери за приклучокот. Користењето на оригинални приклучоци и контакти намалува ризикот од настанување на струен удар.

2.2. Избегнувајте допир на телото до заземени тела, на пр. цевки, апарати, печки и фрижидери. Кога телото е заземено, ризикот од појава на електричен удар е поголем.

2.3. Заштитете ленти мелење од дожд и влага. Навлегување на вода во ленти мелење зголемува опасноста од струен удар.

2.4. Не користете го кабелот за целите за кои тој не е предвиден, на пример за да носите ленти мелење за кабелот или за да ја извадите приклучокот од штекерот. Заштитете го кабелот од загревање, измрсување, контакт со остри рабови или подвижни единици на машини. Оштетени или извртени жици го зголемуваат ризикот од појава на електричен удар.

2.5. Кога работите со ленти мелење на отворено, вклучувајте машината само во инсталации опремени со електрични прекинувач Fi (прекинувач за заштитна исклучување со дефектнокова заштита), а струјата на утечка, во кој се активира ДТЗ треба да биде не повеќе од 30 mA, според “Наредба 3 за уред на електричните движат и далноводи линии”. Користете само удължители, погодни за работа на отворено. Употребата на удължител наменет за работа на отворено, го намалува ризикот од настанување на струен удар.

2.5. Ако се наметнува употребата на ленти мелење и во влажна средина, вклучувајте машината само во инсталации опремени со електрични прекинувач Fi. Употребата на таков заштитен прекинувач за утени струен намалува ризикот од појава на електричен удар.

3. Безбеден начин на работа.

3.1. Бидете концентрирани, следете ги внимателно своите постапки и постапувајте внимателно и разумно. Не користете ленти мелење кога сте уморни или под влијание на дроги, алкохол или наркотични лекови.

Еден миг разсеаност при работа со ленти брусеење може да има за последица исклучително тешки повреди.

3.2. Работете со безбедносните работна облека и секогаш со заштитни очила. Носењето на соодветни за користење насочен мелење и работат лични заштитни средства, како респираторна маска, здрави цврсто затворени чевли со стабилен закачам, заштитни очила, заштитен шлем и шумозаглушители (антифони), го намалува ризикот од настанување на несреќа.

3.3. Избегнувајте опасноста од вклучување на ленти мелење ненамерно. Пред да го вклучите приклучокот во напојување мрежа, бидете сигурни дека лансирни прекинувач е во положбата “исклучено”. Ако, кога носите ленти точење што држите прстот на лансирни прекинувач, или ако помошниот напон на ленти мелење кога е вклучен, постои опасност од настанување на несреќа.

3.4. Пред да го вклучите ленти мелење, бидете сигурни дека сте отстранети од него сите помошни алатки и клучеви. Помошен

инструмент, заборавен на вртливо единица, може да предизвика повреди.

3.5. Избегнувајте неприродни положби на телото. Работете во стабилна положба на телото и во секој момент одржувајте рамнотежа. Така ќе можете да го контролирате ленти мелење подобро и побезбедно, ако се појави неочекувана ситуација.

3.6. Работете со соодветна облека. Не работете со широки облека или накит. Држете косата, облеката и ракавици на безбедно растојание од ротирачки единици на ленти мелење. Широките облека, украсите, долгите коси можат да бидат захапанати и Тогаш од ротационите делови.

3.7. Ако е можно користење на надворешна аспирационна систем, бидете сигурни дека таа е вклучен и функционира исправно. Употребата на аспирационна систем намалува ризиците поради сепарација при работа прав.

4. Грижливо однос кон ленти мелење.

4.1. Не преоптоварување ленти мелење. Користете ленти мелење само според неговото намена. Ќе работите подобро и побезбедно кога користите соодветен насочен мелење во дефинираниот од производителот опсег на оптоварување.

4.2. Не користете насочен мелење, чиј краен прекинувач е оштетен.

Насочен мелење, кој не може да се исклучите и по предвидениот од производителот начин, е опасен и треба да биде реновиран.

4.3. Преддапромените прилагодувањата на ленти брусене, да ги замени лентата со грубост и дополнителни средства, како и кога подолго време нема да го користите, исклучете го приклучокот за напојување мрежа. Оваа мерка отстранува опасноста од активирање на ленти мелење ненамерно.

4.4. Чувајте ленти мелење од места каде што не може да се дојде од деца. Не дозволувајте да се користи од лица кои не се запознаени со начинот на работа со него и не се прочитале овие упатства. Кога е во рацете на неискусни членови, ленти брусене може да биде опасен.

4.5. Одржувајте ленти мелење однесувате. Проверувајте дали

подвижните единици функционираат беспрекорно, дали не магии, дали има скршени или оштетени детали, кои го кршат или менуваат функциите на ленти мелење. Пред да користите ленти точење што Проверете дали оштетени детали да бидат поправени. Многу од работните несреќи се должат на лошите поддржани алат и апарати.

4.6. Користете ленти мелење, дополнителни средства, работните алатки, итн, според упатствата на производителот. При тоа се усогласат и со конкретните работни услови и операции кои треба да ги завршите. Употребата на ленти мелење за различни од оние утврдени од производителот апликации зголемува опасноста од настанување на несреќа.

5. Упатство за безбедна работа, специфични за купени од Вас насочен мелење.

При работа со појасен мелење носете антифони. Влијанието на силен шум може да го оштети вашиот. Држете ленти мелење цврсто со двете раце. Губењето на контрола над алат може да доведе до настанување на несреќа.

5.1. Не користете дополнителни средства, кои не се препорачуваат од производителот специјално за овој алат. Фактот дека можете да го закачите на машината дефинитивно Уред или работен инструмент, не гарантира безбедна работа со него.

5.2. Работете со лични заштитни средства. Во зависност од апликацијата работете со цела маска за лице, заштита за очите или заштитни очила. Ако е потребно, работете со респираторна маска, шумозаглушители (антифони), работни чевли или специјализирана престилка, која ви штити од мали откъртени при работата честички. Вашите очи треба да се заштитени од летале во зоната на работа честички. Противпраховата или респираторниот маска филтрираат произлегуваат при работа прав. Ако подолго време сте изложени на силен шум, тоа може да доведе до губење на слух.

5.3. Ако извршувате активности во кои постои опасност работната алатка да падне на скриени жици под напон или да влијае кабелот, држете алат само за

електроизолираните рачки. При влегување на работниот алатка во контакт со жици под напон тоа се пренесува по металните детали на ленти мелење и тоа може да доведе до струен удар.

5.4. Држете кабелот од безбедно растојание од ротационите работни алатки. Ако изгубите контрола над ленти точење што кабелот може да се пресечени или Тогаш од работниот алатка и да предизвика повреди.

5.5. Никога не дозволувајте ленти мелење пред лентата со грубост да застане ротацијата си. Вртежниот се алатка може да допре до предмет како резултат на што да изгубите контрола над ленти мелење.

5.6. Редовно чистете отворите за вентилација на вашиот насочен мелење.

5.7. Не користете ленти мелење во близина на лесно запалива материјали. Летечкиот искри можат да предизвикаат палење на таквите материјали.

5.8. Никога не ставајте рацете во близина на ротирачки работни алатки.

5.9. Ако Напојување биде прекината (на пр поради прекин на електричната енергија или ако приклучокот се извади од контакт), одблуките лансирни прекинувач и ставете го во позиција “исклучено”. Така ќе спречите неконтролиран вклучување на ленти мелење.

5.10. Користете ленти мелење само за суво точење. Навлегување на вода во него ја зголемува опасноста од струен удар.

5.11. Допирајте мелење до работното парче само откако сте го вклучиле и достигна максимални брзини и го исклучете откако сте го одвоиле од деталите. Во спротивно, брусење може да отскокна наеднаш.

5.12. Обезбедување работното парче. Детал, земете со соодветни средства или загради, е цврсто во цврсто и сигурно отколку ако го држите со рака.

5.13. Не користете истрошени, испукани или силно размачкано ленти грубост. Оштетени ленти грубост може да се раскинат, парчиња од нив да отхвѝрчат со голема брзина и да повредат некого.

5.14. Прав одделуваат при обработката на материјали како што се содржат олово бои, некои видови дрво, минерали и метали можат да бидат опасни за здравјето.

Контактот до кожата или вдишувате такви прашоци можат да предизвикаат алергиски реакции и / или болести на дишните патишта на вработените со алат или се наоѓаат во близина лица. Одредени прав пример сепарација при обработка на бука и даб, се сметаат за канцерогени, особено во комбинација со хемикалии за третман на дрво. Не се дозволува се обработката на материјали содржат азбест.

5.15. Одржувајте работното место чисто. Смеси од различни материјали се особено опасни. Фини струготини од лесни метали можат да се самовъзпламенят или да експлодираат.

5.16. Внимание, опасност од пожар! Избегнувајте прегревавање на точење детал и на точење машина. При прекин на работа секогаш празнење прахоуловителната кеса. При неповолни услови, на пример формирање на струја искри при точење на метали, се собраа во филтерот торба прав може да се самовъзпламени. Опасноста од самовъзпламеняване се зголемува исклучително при мешање на прав од точење со остатоци од лак за нокти, полиуретан или други органски материји и кога како резултат на долготрајната обработка точење материјал се загреваат.

5.17. Не користете ленти мелење кога напојниот кабел е оштетен. Ако за време на работа кабелот биде оштетен, не го допирајте. Веднаш исклучете го приклучокот од штекерот. Оштетени напојување кабли зголемуваат ризикот од струен удар.

Непочитувањето на доведен упатства може да доведе до струен удар, пожар и / или тешки повреди.

6. Функционално опис и намена на ленти мелење.

Ленти мелење е рачен алат со изолација II класа. Тој е задвижуван од колектори еднофазен мотор, чиј број на вртежи се редуцирани со помош на Двонасочен брзина. Ленти мелење е наменет за суво точење на рамни површини на дрвни материјали, пластика, метали и лак за нокти. Не се дозволува употреба на алат за активности различни од неговата намена.

7. Информации за емитиран бучава и вибрации.

Вредностите се измерени во согласност

со EN 60745. Нивото A на генерираниот шум обично е: нивото на звукот притисок $L_{pA} = 91 \text{ dB (A)}$; моќ на звукот $L_{wA} = 103 \text{ dB (A)}$. Неопределеност $K = 3 \text{ dB}$. Работете со шумозаглушители! Резултантната вредност на вибрациите (векторска сума за трите насоки) е одредена во согласност со EN 60745. Вредност на генерирање вибрации $a_h = 4,16 \text{ m/s}^2$, неопределеност $K = 1,5 \text{ m/s}^2$. Наведена во ова упатство за употреба вредност за вибрациите се мери по методот наведен во EN 60745, и може да се користи за споредување на различни алат. Нивото на вибрациите се менува во зависност од конкретно работат и во некои случаи може да надмине наведена во ова упатство вредност. За точната проценка на товарот од вибрации во еден работен циклус треба да се земат предвид и интервалите во кои алат е исклучен или работи во празен од. Ова може значително да ја намали отчитаната оптоварување од вибрации во текот на целиот работен циклус.

8. Подготовка за работа. Монтирање на помошни додатоци и потрошни материјали.

8.1. Прахоуловителна торба.

При краткотрајни активности можете да го користите прахоуловителна торба. Ставете приклучокот на торбата цврсто на приклучокот на отворот за појдовната воздушен млаз (6). За да функционира прахоулавянето ефикасно, празнење прахоуловителната торба навремено. При долготрајна работа користете систем за прахоулавяне со дополнителна правосмукалка.

8.2. Поставување и / или промена на лентата грубост.

Растворот лоста за прицврстување (7) до крај. Така лентата грубост (4) се откачува и може да биде отстранета. Ставете нова лента грубост (4). При тоа, внимавајте насоката на стрелките од внатрешната страна на лентата и на кукиштето на алат да се совпаѓаат. Повторно вратите лоста за прицврстување (7) во првобитната позиција.

9. Вклучување и исклучување.

Мора да внимаваш на напонот на напојување мрежа! Напонот на напојување мрежа мора да одговара на податоците

наведени на етикетата на алат. Апарати, означени со 230 V, можат да бидат енергија и со напон 220 V.

9.1. За вклучување на ленти мелење притиснете и држете лансирни прекинувач (1). За закачување на натиснатиот краен прекинувач (1) кликнете на копчето (2). За исклучување на алат релаксираат лансирни прекинувач (1), односно ако е заглави копчето (2), прво кратко притиснете го и потоа опуштете лансирни прекинувач (1).

9.2. Регулирање на ситуацијата на шлифовъчната лента (регулирање на успоредноста на оската на помошното ролни).

Вклучете мелење. Кога шлифовъчната лента е подвижна, Вртете вјртока за регулирање на шлифовъчната лента (5), така што шлифовъчната лента да се врти рамномерно без да се разликува од ролка. Ако се дозволи шлифовъчната лента да се пресели постепено во насока на на кукиштето на мелење, (што значи дека оската на ролки не се паралелни) лентата брзо ќе се носи.

10. Работа со ленти мелење.

По можност работете со мала сила на притисок за да ја зголемите долготрајноста на лентата. Максималната тежина на алат е доволно за постигнување на подобри перформанси. Прекумерното зголемување на силата на притисок не зголемува продуктивноста, а доведува до поинтензивно абење на алат и лентата грубост.

Точење паралелно на влакната, напречен точење води до создавање на траги од гребење и несакани ефекти.

Чувајте и однесувајте се кон дополнителните додатоци однесувате.

Правете периодични паузи на работа.

Не фрлајте алатката и не го преоптоварување.

11. Сервис и одржување.

11.1. Никогаш да не се користи вода или било какви хемиски течности за чистење на ленти мелење. Тој треба да се чисти со парче сува ткиво, а стекнатото се прав отстранувајте со мека четка. Секогаш чувајте мелење на суво место и одржувајте отворите за вентилација на кукиштето чисти.

11.2. Промена на јаглерод четки. Изабените (да бидат пократки од 5 мм), нагоре или скршени јаглеродни четки на моторот треба да се заменат. Секогаш се заменуваат истовремено двете четки. Работата на промената на јаглерод четки доверат само на квалификувано лице, со оригинални резервни делови во компанијата услуги на RAIDER.

11.3. Поправката на Вашите алат е најдобро да се врши само стручњак на работилниците на RAIDER, каде што се користат само оригинални резервни делови. На тој начин се гарантира нивната безбедна работа.

12. Заштита на животната средина.

Со цел заштита на животната средина алат, дополнителни средства и амбалажата мора да подлежат на соодветна обработка за повторна употреба на содржани во нив суровини.

Не фрлајте алат при битни отпад! Според Директивата на ЕУ 2012/19/EG за дeмонтира електрични и електронски уреди и утврдувањето и како национален закон алат, кои не можат да се користат повеќе, треба да се собираат одделно и да бидат подложени на соодветна обработка за обновување на содржани во нив.



RU

Оригинальные инструкции по применению Уважаемый Клиент,

Поздравляем вас с приобретением машины из самых быстрорастущих брендов электрического и пневматического инструмента - RAIDER. При правильной установке и эксплуатации, RAIDER являются безопасными и надежное оборудование и работать с ними даст вам истинное удовольствие. Для Вашего удобства, отличный сервис и построил сеть из 45 сервис по всей стране.

Перед тем как использовать эту машину, пожалуйста, внимательно ознакомьтесь с текущей „руководство пользователя“.

В интересах вашей безопасности и для обеспечения надлежащего использования и внимательно прочитайте эти инструкции, в том числе рекомендации и предупреждения их. Чтобы избежать ненужных ошибок и несчастных случаев, важно, чтобы эти инструкции, чтобы оставаться доступными для использования в будущем для всех, кто будет использовать машины. Если вы продаете его на нового владельца „руководство пользователя“ должны быть представлены вместе с ним, чтобы позволить новым пользователям ознакомиться с техникой безопасности и инструкцией по эксплуатации.

Эксклюзивный представитель Мстителъ „Евромастер Импорт-Экспорт“ ООО, София 1231, бул „Лом дорога“ 246, тел 02 934 33 33 934 10 10, www.raider.bg; www.euromasterbg.com, д почта: info@euromasterbg.com. С 2006 года компания ввела систему управления качеством ISO 9001:2008 сертификации сферы: торговля, импорт, экспорт и сервисное обслуживание профессионального и хобби электрические, пневматические и электрические инструменты и общее оборудование. Сертификат был выдан Moody International Certification ООО

ТЕХНИЧЕСКИЕ ДАННЫЕ

параметр	блок	значение
Модель	-	RD-BS12
Номинальное напряжение питания:	V AC	230
Частота переменного тока:	Hz	50
Номинальная мощность	W	900
Скорость бар на холостом ходу	m/min	200-400
Длина ленты наждачной бумаги	mm	533
Пропускная способность наждачной бумаги	mm	75
Индикация ленты наждачной бумаги	mm	75x533
Активная поверхность шлифовального	mm	75x155
Класс защиты изоляции	-	II

1. Поверните, чтобы отрегулировать положение шлифовальной ленты.
2. Шлифовальная лента
3. Дополнительная ручка.
4. Триггерный переключатель.
5. Кнопка удержания куркового выключателя во включенном состоянии (для удобства при длительной работе).
6. Сопло для удаления пыли к мешку для пыли.
7. Триггерный переключатель.
8. Регулятор скорости
9. Винтовой зажим
10. Рычаг для стягивания ленты наждачной бумагой.
11. вакуумный адаптер

Общие инструкции по безопасной эксплуатации.

Прочитайте все инструкции. Несоблюдение инструкций может привести к поражению электрическим током, пожару и / или серьезным травмам. Сохраните эту инструкцию в надежном месте.

1. Безопасность на рабочем месте.

1.1. Содержите рабочее место в чистоте и хорошо освещенным. Беспорядок и плохое освещение может способствовать возникновению несчастных случаев.

1.2. Не работайте с группой измельчения в среде с повышенным риском взрыва в непосредственной близости от легковоспламеняющихся жидкостей, газов или пыли.

Во время работы шлифовальных группа может создавать искры, которые могут воспламенить пыль или пары.

1.3. Допускайте детей или посторонних на время работы шлифовальные ленты.

Если ваше внимание отвлечено, вы можете потерять контроль шлифовальные ленты.

2. Безопасность при работе с электричеством.

2.1. Подключите группа шлифовальный станок должны быть пригодны для контакта. Ни в коем случае не разрешается изменять вилку. При работе с электрическими обнуляется, не используйте адаптер зажигания. Вилки и соответствующие сетевые розетки снижают риск поражения электрическим током.

2.2. Избегайте контакта с заземленными. трубы, радиаторы, плиты и холодильники. Когда ваше тело заземлен, риск поражения электрическим током, что больше.

2.3. Держите шлифовальные полосу дождя и влаги. Вода, поступающая группы шлифовальных увеличивает риск поражения электрическим током.

2.4. Не используйте шнур питания для целей, для которых это предусмотрено, например, носить шлейф для измельчения или удаления пробки. Держите шнур от тепла, масла, острых кромок или движущихся частей. Поврежденный или спутанный кабель повышает риск поражения электрическим током.

2.5. При работе с группой

шлифовальные на открытом воздухе, включите машину только в очистных сооружениях, оборудованных электрическим выключателем Fi (автоматическое отключение выключатель с УЗО) и ток утечки, который срабатывает, когда DTZ должна быть не более 30 мА, в соответствии "Правила 3 электроприводов и по линиям электропередачи". Использовать только удлинители подходят для наружного использования. Использование предназначенный для работы вне помещения, снижает риск поражения электрическим током.

2.5. Если вам нужно использовать ленты и шлифовальные во влажной среде, в том числе машины только в очистных сооружениях, оборудованных электрическими Fi переключатель. Использование таких токов утечки выключатель безопасности снижает риск поражения электрическим током.

3. Безопасный способ работы.

3.1. Будьте внимательны, следите, что вы делаете и обоснованным. Не используйте шлифовальные группы, когда вы устали или находитесь под воздействием наркотиков, алкоголя или наркотиков.

Секундная потеря концентрации в рабочей полосе частот шлифовка может быть в серьезных травм.

3.2. Средства индивидуальной защиты одежды и всегда надевайте защитные очки. Ношение подходит для шлифовальных группы и использует деятельности индивидуальных средств защиты, таких как пыль маски, сильная обувь плотно закрытой бороться со стабильной, защитные очки, защитные шлемы и глушители (наушники), снижает риск аварии.

3.3. Избегайте опасности включения группы шлифовальных случайно. Перед подключением к сети, убедитесь, что переключатель находится в положении «Выкл». Если, когда вы носите группы шлифования пальцем на переключатель или подачей напряжения группа шлифовальных при включении существует опасность несчастного случая.

3.4. Перед включением группа шлифовальный станок, убедитесь, что

вы удалили все свои утилиты и ключа. Поддержка инструменты остались на движущихся частей может привести к травмам.

3.5. Избегайте неестественных поз. Работа в основе и во все времена. Таким образом, вы можете контролировать группа шлифовальных лучше и безопаснее, если неожиданных ситуациях.

3.6. Одевайтесь соответствующим образом. Не работайте с свободную одежду или украшения. Держите волосы, одежду и перчатки подальше от движущихся частей ленты шлифовальные. Свободная одежда, украшения или длинные волосы могут быть захвачены вращающимися частями.

3.7. Если возможно использование системы удаления пыли, убедитесь, что он подключен и правильно. Использование этих устройств из-за выделяют пыли на рабочем месте.

4. Бережное отношение к группе шлифования.

4.1. Не перегружайте шлифовальные группы. Используйте только шлифовальные группы в соответствии с его целью. Вы будете работать лучше и безопаснее при использовании соответствующих шлифовальной ленты производителя в указанном диапазоне нагрузки.

4.2. Не используйте пояс в мясорубке, которого и выключается.

Пояс шлифовальный станок, который не может быть переключатель, предоставляемых производителем опасен и должен быть отремонтирован.

4.3. Перед тем, как изменить настройки шлифовальных групп, чтобы заменить песок и барные аксессуары и длительные периоды, когда он не используется, отключите от сети. Эта мера исключает риск начала группа шлифовальный станок случайно.

4.4. Держите шлифовальные группы в местах, где она не может быть вдали от детей. Позвольте ему быть использована лицами, которые не знакомы с тем, как работать с ним и читал эти инструкции. Когда в руках неопытных пользователей, ленточные шлифовальные может быть опасным.

4.5. Держите шлифовальные ленты тщательно. Проверьте безупречность функции безупречно, будь то заклинивания, которые нарушили или поврежденных частей, которые могут повлиять на функции шлифовальные ленты. Перед тем как использовать шлифовальные ленты, убедитесь, что поврежденные детали, подлежащие ремонту. Много несчастных случаев вызваны плохо обслуживаемых инструментов власти.

4.6. Использование ленты шлифовальные, аксессуары, рабочие инструменты и т.д., в соответствии с инструкциями производителя. В соответствии с этими инструкциями и конкретными условиями труда и, что делать. Использование шлифовальных группы, кроме тех, назначению может привести к несчастным случаям.

5. Указания по безопасной работе специфичные для вашей приобрел ленточном шлифовании.

При работе с шлифовальной ленты защитников носить уха. Воздействие сильного шума может привести к повреждению слуха. Держите шлифовальные ленты обеими руками. Потеряв контроль над властью может привести к возникновению аварий.

5.1. Не используйте аксессуары, не рекомендованные производителем специально для этого электроинструмента. То, что вы можете прикрепить к конкретному устройству или машине рабочий инструмент не обеспечивает безопасной работы с ним.

5.2. Работа с индивидуальной защиты. В зависимости от приложения адрес маски, защитные очки или защитные очки. При необходимости, работа с маской, глушители (наушники), рабочая обувь или специальные фартуком, который защищает вас от щебня мелких частиц в работе. Ваши глаза должны быть защищены от летящих частиц в рабочей зоне. Маску от пыли или дыхательных фильтров пылью, связанных с работой. Если вы постоянно подвергаются воздействию громкого шума, это может привести к потере слуха.

5.3. При выполнении деятельности, которая захвата инструментом для ввода

провода скрыты под напряжением или повлиять на сетевой шнур, удерживая власть только elektroizoliraniite ручками. С момента вступления инструмент в контакте с живой проводов должен быть передан на металлические части шлифовального группы, и это может привести к поражению электрическим током.

5.4. Держите шнур питания на безопасном расстоянии от вращающихся рабочих инструментов. Если вы потеряете контроль над группой шлифовальный станок, кабель можно отрезать или увлечь этим инструментом и нанести травму.

5.5. Никогда не оставляйте группу шлифовальных до шлифования бар, чтобы полностью остановить его вращение. Ротари инструмент может коснуться объекта, в результате потери контроля над группой шлифования.

5.6. Регулярно очищайте вентиляционные отверстия на ремне шлифования.

5.7. Не используйте шлифовальные зоны вблизи легковоспламеняющихся материалов. Летящий искры могут вызвать возгорание таких материалов.

5.8. Никогда не кладите руки вблизи вращающегося инструмента работы.

5.9. Если подано напряжение питания (например, из-за отключения электроэнергии или, если плагин будет удален из розетки), разблокировать переключатель и поместите его в положение "выключено". Это позволит предотвратить неконтролируемое включение группы помола.

5.10. Используйте ленту для измельчения сухой шлифовки. Проникновение воды в нее увеличивается риск поражения электрическим током.

5.11. Сенсорный отшлифовать, чтобы детали только тогда, когда вы включите его и достиг максимальной скорости и выключать после того, как отделяется от заготовки. В противном случае, шлифование может внезапно прыгнул.

5.12. Обеспечить заготовку. Подробнее взаимодействовать с соответствующими аксессуарами или скобки стоит на якоре более прочно и надежно, чем если вы держите его за руку.

5.13. Не использовать изношенные,

треснувшие или сильно окрашенные полосы наждачной бумагой. Поврежденные полосы наждачной бумаги могут быть порваны, части из них othvarchat с большой скоростью и ранить кого-то.

5.14. Порошки, отделяя обработки материалов, таких как краски, содержащей свинец, некоторые древесины, полезных ископаемых и металлов могут быть опасны для здоровья. Контакт с кожей или при вдыхании пыли, из них могут вызывать аллергические реакции и / или заболеваний дыхательных путей работы с электроинструментом или поблизости людей. Некоторые порошки, как выделяется при обработке бука и дуба считается канцерогенным, особенно в сочетании с химической обработкой древесины. Не допускаются к обработке материалов, содержащих асбест.

5.15. Содержите рабочее место в чистоте. Смеси различных материалов, особенно опасны. Изобразительное опилки легких металлов может быть samovazplamenuyat или взорваться.

5.16. Предупреждение, опасность пожара! Избегайте перегрева и вырезает кусок резки. По окончании работы всегда пустой пыли мешок. При неблагоприятных условиях, таких полоса искры при шлифовании металлов собраны в мешок для пыли фильтр может быть samovazplameni. Опасность возгорания возрастает очень смешивания пыли от шлифования остатки лакокрасочных покрытий, полиуретановых или других органических веществ, и в результате продолжающейся обработки щеткой материал нагревается.

5.17. Не используйте ленты шлифовальные, когда шнур питания поврежден. Если во время работы шнур поврежден, не трогайте. Немедленно отсоедините сетевой шнур. Поврежденные шнуры питания увеличивает риск поражения электрическим током.

Невыполнение этого требования может привести к поражению электрическим током, пожару и / или серьезным травмам.

6. Функциональное описание и цели шлифовальные ленты.

Пояс помола портативный

инструмент власти с изоляцией класса II. Он приводится в коллекторно-фазный двигатель, скорость которого уменьшается с помощью ременной передачи. Пояс шлифовальный станок предназначен для сухого шлифования плоских поверхностей древесины, пластмасс, металлов и лакокрасочного покрытия. Не разрешается использовать власть для деятельности других, не предназначенных для использования.

7. Информация излучаемого шума и вибрации.

Значения были измерены в соответствии с EN 60745. Уровень шума обычно является уровень звукового давления $L_pA=91$ дБ (А); уровень мощности $L_wA = 103$ дБ (А). Неопределенность $K = 3$ дБ. Работа с глушителями! В результате вибрации значения (сумма векторов по трем направлениям) определяется в соответствии с EN 60745. Значение созданного вибрации $a_x = 4,16$ м/с², неопределенность $K = 1,5$ м/с². Упомянуто в этом руководстве значения вибрации измеряется методом, указанным в EN 60745 и может быть использована для сравнения различных власти. Уровень вибрации изменяется в зависимости от конкретной задачи выполняются и в некоторых случаях может превышать указанное значение в этом руководстве. Для точной оценки вибрационные нагрузки в цикле должны быть рассмотрены и интервалы, в которых питание выключено или холостого хода. Это может значительно сократить время отчетности вибраций на протяжении всего цикла.

8. Подготовка к работе. Установка вспомогательных аксессуаров и расходных материалов.

8.1. Мешка для сбора пыли.

Для рекреационной деятельности можно использовать мешок для пыли. Место сопла сумку твердо на отверстия сопла выхода воздуха (6). Для эффективного функционирования пыли, мешок для пыли пустое время. Для непрерывной работы системы пылеудаления для использования с опциональным вакууме.

8.2. Установка и / или изменение ленты

наждачной бумагой.

Растворите блокировки рычага (7) полностью. Так зернистости ленты (4) освобождается и может быть удален. Вставьте новую ленту наждачной бумаги (4). В этом осторожны направлении стрелки внутри бара и жилищно власти, чтобы соответствовать. Опять же, обратно рычаг блокировки (7) в исходное положение.

9. Включение и исключение.

Остерегайтесь сетевого напряжения! Напряжение сети должно соответствовать данные, приведенные на фирменной табличке инструмента. Техника отмечены 230 В, могут быть поставлены с напряжением 220 В.

9.1. Чтобы включить шлифовальные группы нажмите и удерживайте переключатель (1). Блокировка инструмент, если кнопка нажата (1) пресса (2). Чтобы выключить власть имею отпустить выключатель (1), как бы привязан к кнопке (2), во-первых кратко и отпустите переключатель (1).

9.2. Регулировка шлифовальной ленты (контроль параллельности осей направляющих роликов).

Включите отшлифовать. Когда шлифовальной ленты движется, свою очередь, регулировка *varтока* шлифовальной ленты (5), так что шлифовальной ленты вращается равномерно, не отклоняться от барабанов. Предполагая, шлифовальной ленты двигаться постепенно к корпусу шлифовальный станок, (что означает, что оси роликов не параллельны) бар будет быстро изнашиваться.

10. Работа с группой шлифования.

Если это возможно, работать с небольшой силой сжатия для увеличения прочности ленты. Вес инструмента является достаточным для достижения более высокой производительности. Чрезмерное увеличение прижимной силы, не приводит к увеличению производительности труда и приведет к более интенсивному износу панели инструментов и наждачной бумагой.

Песок вдоль слоя крест-крупяной приводит к образованию следов царапин и побочных эффектов.

Хранить и обрабатывать ваши аксессуары тщательно.

Делайте регулярные перерывы в работе.

Не бросайте инструмент и не перегружают.

11. Сопровождающий.

11.1. Никогда не используйте воду или химические жидкости для очистки шлифовальных группы. Она должна быть очищена с куском сухой ткани, а удаление скопившейся пыли с помощью мягкой щетки. Всегда держите шлифовальные сухом месте и держать вентиляционные отверстия чистые.

11.2. Замена угольных щеток. Экспорт (меньше 5 мм), разрушаются или угольных щеток электродвигателя должна быть заменена. Всегда заменяйте обе кисти в то же время. Работы по замене угольных щеток доверить только квалифицированным специалистом с оригинальных запасных частей при ремонте компания Raider.

11.3. Ремонт ваших силах, лучше проводить только квалифицированный RAIDER зоны обслуживания, в которых используются только оригинальные запасные части. Таким образом обеспечивать их безопасную эксплуатацию.



12. Охрана окружающей среды.

В связи с экологическими власти, аксессуары и упаковка должны быть подвергнуты соответствующей обработки для повторного использования содержащейся в них сырья.

Не выбрасывать бытовые отходы у власти! В соответствии с Директивой ЕС 2012/19/EG на слом электрических и электронных устройств и создание национального законодательства и электрические инструменты, которые можно использовать, она должна

быть собраны отдельно и может быть подвергнут соответствующей обработке для извлечения содержащихся в нем

EL

Πρωτότυπο οδηγιών χρήσης

Αγαπητέ πελάτη,

Συγχαρητήρια για την αγορά ενός μηχανήματος από τις ταχύτερα αναπτυσσόμενες μάρκα ηλεκτρικών και πεπιεσμένου αέρα εργαλεία - RAIDER. Με τη σωστή εγκατάσταση και λειτουργία, RAIDER είναι ασφαλή και αξιόπιστα υλικά και τις εργασίες μαζί τους θα σας δώσει πραγματική χαρά. Για τη διευκόλυνσή σας, άφογη εξυπηρέτηση και δημιουργήσει ένα δίκτυο από 45 υπηρεσίες σε όλη τη χώρα.

Πριν χρησιμοποιήσετε αυτό το μηχάνημα, διαβάστε προσεκτικά το τρέχον «εγχειρίδιο χρήσης».

Προς το συμφέρον της ασφάλειάς σας και να εξασφαλίσει την ορθή χρήση και να διαβάσετε προσεκτικά αυτές τις οδηγίες, καθώς και τις συστάσεις και τις προειδοποιήσεις τους. Για την αποφυγή περιπτώσεων λαθών και ατυχημάτων, είναι σημαντικό ότι αυτές οι οδηγίες να παραμείνουν διαθέσιμα για μελλοντική αναφορά σε όλους όσους θα χρησιμοποιούν το μηχάνημα. Αν το πουλήσει σε έναν νέο ιδιοκτήτη «εγχειρίδιο χρήσης» πρέπει να υποβάλλονται μαζί με αυτό να επιτρέπει στους νέους χρήστες να εξοικειωθούν με τις οδηγίες ασφαλείας και λειτουργίας.

Αποκλειστικός αντιπρόσωπος της RAIDER είναι „Euomaster Import Export“ Ltd, Σόφια 1231, blvd „Lom Road“ 246, τηλ. 02 934 33 33 934 10 10, www.raider.bg www.euomasterbg.com E-mail: info@euomasterbg.com.

Από το 2006 η εταιρεία παρουσίασε ένα σύστημα διαχείρισης ποιότητας ISO 9001:2008 πιστοποίηση με το πεδίο εφαρμογής: εμπορία, εισαγωγή, εξαγωγή και την εξυπηρέτηση των επαγγελματικών και χόμπι ηλεκτρική, πνευματική και τη δύναμη εργαλείων και σιδηρικών. Το

πιστοποιητικό εκδόθηκε από τη Moody Διεθνή Πιστοποίηση ΕΠΕ

ΤΕΧΝΙΚΑ ΣΤΟΙΧΕΙΑ

παράμετρο	μονάδα	αξία
μοντέλο	-	RD-BS12
Ονομαστική τάση τροφοδοσίας:	V AC	230
Συχνότητα της AC:	Hz	50
ονομαστική moshnast	W	900
Ταχύτητα του μπαρ στο ρελαντί	m/min	200-400
Μήκος γυαλόχαρτο ταινία	mm	533
Γυαλόχαρτο Bandwidth	mm	75
Ένδειξη της γυαλόχαρτο ταινία	mm	75x533
Ενεργή επιφάνεια λείανσης	mm	75x155
Κλάση προστασίας της μόνωσης	-	II

1. Περιστρέψτε για να ρυθμίσετε τη θέση του ιμάντα λείανσης γυαλόχαρτου.
2. Ζώνη λείανσης
3. Πρόσθετη λαβή.
4. Διακόπτης σκανδάλης.
- 5.Κουμπί για να κρατάτε τον διακόπτη της σκανδάλης ενεργοποιημένο (για ευκολία κατά τη διάρκεια μεγαλύτερης λειτουργίας).
6. Ακροφύσιο εξαγωγής σκόνης στη σακούλα σκόνης.
7. Διακόπτης σκανδάλης.
8. Ρυθμιστής ταχύτητας
9. Βιδωτός σφιγκτήρας
10. Μοχλός για το σφίξιμο της ταινίας γυαλόχαρτο.
11. Προσαρμογέας κενού

Γενικές οδηγίες για την ασφαλή λειτουργία. Διαβάστε όλες τις οδηγίες. Εάν δεν ακολουθήσετε όλες τις οδηγίες μπορεί να οδηγήσει σε ηλεκτροπληξία, πυρκαγιά ή / και σοβαρούς τραυματισμούς. Φυλάξτε αυτές τις οδηγίες σε ασφαλές μέρος.

1. Ασφάλεια στο χώρο εργασίας.

1.1. Διατηρείτε το χώρο εργασίας σας καθαρό και καλά φωτισμένο. Διαταραχή και κακός φωτισμός μπορεί να συμβάλει στην εμφάνιση ατυχημάτων.

1.2. Μη χρησιμοποιείτε το συγκρότημα άλεσης σε ένα περιβάλλον με αυξημένο κίνδυνο για μια έκρηξη κοντά σε εύφλεκτα υγρά, αέρια ή σκόνη.

Κατά τη λειτουργία του συγκροτήματος άλεσης μπορούν να δημιουργήσουν σπινθήρες που μπορεί να αναφλέξει τη σκόνη ή αναθυμιάσεις.

1.3. Κρατήστε τα παιδιά και τους παρευρισκόμενους μακριά ενώ χειρίζεστε λείανση ταινία.

Αν την προσοχή σας προωθείται, μπορεί να χάσετε τον έλεγχο της ταινίας λείανσης.

2. Ασφάλεια κατά την εργασία με την ηλεκτρική ενέργεια.

2.1. Συνδέστε μια μπάνα μηχανή λείανσης πρέπει να είναι κατάλληλα για επαφή. Σε καμία περίπτωση δεν επιτρέπεται να τροποποιήσετε το βύσμα. Κατά την εργασία με τα ηλεκτρικά μηδενίζεται, μην χρησιμοποιείτε βύσματα μετασχηματιστή. Αθικτα φως και κατάλληλης πρίζες μειώνουν τον κίνδυνο ηλεκτροπληξίας.

2.2. Αποφύγετε την επαφή του σώματος με γειωμένα γειωμένο ή. σωλήνες, καλοριφέρ, σύμπες και ψυγεία. Όταν το σώμα σας είναι γειωμένο, ο κίνδυνος ηλεκτροπληξίας είναι μεγαλύτερη.

2.3. Κρατήστε λείανση μπάνα της βροχής και της υγρασίας. Η διείσδυση νερού στο συγκρότημα άλεσης αυξάνει τον κίνδυνο ηλεκτροπληξίας.

2.4. Μην χρησιμοποιήσετε ένα καλώδιο ρεύματος για σκοπούς για τους οποίους προβλέπεται, για παράδειγμα, για να φορέσει την καλωδιοταινία για το άλεσμα ή την αφαίρεση του βύσματος. Κρατήστε το καλώδιο από τη θερμότητα, λάδι, αιχμηρές ακμές ή κινούμενα μέρη. Χαλασμένα ή μπερδεμένα καλώδια αυξάνουν τον κίνδυνο ηλεκτροπληξίας.

2.5. Κατά την εργασία με μια μπάνα

λείανση σε εξωτερικούς χώρους, γυρίστε το μηχάνημα μόνο σε μονάδες που διαθέτουν ηλεκτρικό διακόπτη Fi (απενεργοποίηση ασφαλείας διακόπτη με ρεύμα) και ρεύμα διαρροής, η οποία ενεργοποιείται όταν DTZ πρέπει να υπερβαίνει τα 30 mA, σύμφωνα με «Κανονισμός 3 των ηλεκτρικών συστημάτων οδήγησης και γραμμές ηλεκτρικού ρεύματος.» Χρησιμοποιείτε μόνο καλώδια επέκτασης κατάλληλο για χρήση σε εξωτερικούς χώρους. Η χρήση ενός καλωδίου κατάλληλο για χρήση σε εξωτερικούς χώρους μειώνει τον κίνδυνο ηλεκτροπληξίας.

2.5. Εάν πρέπει να χρησιμοποιήσετε ταινία και άλεση σε ένα υγρό περιβάλλον, συμπεριλαμβανομένης και της μηχανής μόνο σε μονάδες που διαθέτουν έναν ηλεκτρικό διακόπτη Fi. Η χρήση αυτών των ρευμάτων διαρροής διακόπτη ασφαλείας μειώνει τον κίνδυνο ηλεκτροπληξίας.

3. Ένας ασφαλής τρόπος για να εργαστούν.

3.1. Έχετε το νου σας, να δείτε τι κάνετε και λογικές. Μην χρησιμοποιείτε λείανση ζώνη όταν είστε κουρασμένοι ή υπό την επήρεια ναρκωτικών, αλκοόλ ή ναρκωτικών.

Μια στιγμιαία απροσεξία κατά μπάνα λειτουργίας άλεσης μπορεί να είναι σε σοβαρούς τραυματισμούς.

3.2. Προσωπικά προστατευτική ενδυμασία και πάντα να φορούν προστατευτικά γυαλιά. Φορώντας κατάλληλο για το άλεσμα μπάνα και χρησιμοποιεί τη δραστηριότητα ατομικής προστασίας όπως μάσκα για τη σκόνη, ισχυρή παπούτσια ερμητικά κλειστό καταπισαστεί με σταθερά, προστατευτικά γυαλιά, προστατευτικά κράνη και σιγαστήρες (ωτοσπίδες), μειώνει τον κίνδυνο ατυχήματος.

3.3. Αποφύγετε τον κίνδυνο της ενσωμάτωσης συγκρότημα άλεσης ακούσια. Πριν από τη σύνδεση με το ηλεκτρικό δίκτυο, βεβαιωθείτε ότι ο διακόπτης βρίσκεται στη θέση «Off». Αν, όταν φοράτε ζώνη τρίψιμο με το δάχτυλό σας για το διακόπτη ενεργοποίησης ή συγκρότημα τάσης λείανση όταν είναι ενεργοποιημένο, υπάρχει κίνδυνος ατυχήματος.

3.4. Πριν αναφερθώ μπάνα μηχανή λείανσης, βεβαιωθείτε ότι έχετε αφαιρέσει όλα τα αγαθά κοινής ωφέλειας και τα κλειδιά του. Εργασία υποστήριξης άφησε πίσω στα κινούμενα μέρη μπορούν να

προκαλέσουν τραυματισμούς.

3.5. Αποφύγετε αφύσικες στάσεις. Οι εργασίες στην βάση και ανά πάσα στιγμή. Έτσι μπορείτε να ελέγξετε το συγκρότημα άλεσης καλύτερα και ασφαλέστερα αν απρόβλεπτες καταστάσεις.

3.6. Φόρεμα σωστά. Μην λειτουργείτε με φαρδιά ρούχα ή κοσμήματα. Κρατήστε τα μαλλιά, ρούχα και τα γάντια μακριά από κινούμενα μέρη της ταινίας λείανσης. Τα χαλαρά ρούχα, κοσμήματα ή μακριά μαλλιά μπορεί να εμπλακούν στα περιστρεφόμενα μέρη.

3.7. Αν είναι δυνατόν χρησιμοποιήστε ένα σύστημα απομάκρυνσης της σκόνης, βεβαιωθείτε ότι είναι συνδεδεμένη και σωστά. Η χρήση αυτών των συσκευών λόγω εκπέμπουν σκόνη στο χώρο εργασίας.

4. Προσεκτική στάση για το συγκρότημα άλεσης.

4.1. Μην υπερφορτώνετε το άλεσμα μπάντα. Χρησιμοποιείτε μόνο λείανση ζώνη σύμφωνα με το σκοπό της. Θα λειτουργήσει καλύτερα και ασφαλέστερα, όταν χρησιμοποιεί το κατάλληλο κατασκευαστή λείανση ζώνη στο καθορισμένο εύρος φορτίου.

4.2. Μην χρησιμοποιείτε έναν μύλο ζώνη, της οποίας και να σβήνουν.

Belt μηχανή λείανσης, η οποία δεν μπορεί να το διακόπτη παρέχονται από τον κατασκευαστή είναι επικίνδυνο και πρέπει να επισκευαστεί.

4.3. Πριν αλλάξετε τις ρυθμίσεις της λείανσης μπάντα για να αντικαταστήσει το τρίξιμο και μπαρ αξεσουάρ και μεγάλες περιόδους, όταν δεν χρησιμοποιείται, αποσυνδέστε το ηλεκτρικό δίκτυο. Το εν λόγω μέτρο εξαλείφει τον κίνδυνο έναρξης μιας μπάντας μηχανή λείανσης κατά λάθος.

4.4. Κρατήστε λείανσης μπάντα σε μέρος όπου δεν μπορεί να επιτευχθεί από τα παιδιά. Αφήστε το να χρησιμοποιηθούν από άτομα που δεν είναι εξοικειωμένοι με το πώς να συνεργαστώ μαζί του και έχω διαβάσει αυτές τις οδηγίες. Όταν στα χέρια των άπειρους χρήστες, ζώνη μύλοι μπορεί να είναι επικίνδυνη.

4.5. Κρατήστε λείανση ταινία με προσοχή. Έλεγχος για τη λειτουργία ευθυγράμμισης άψογα, αν ξόρκια που έχουν σπάσει ή ελαττώματα ή εξαρτήματα που μπορεί να επηρεάσουν τις λειτουργίες της ταινίας

λείανσης. Πριν χρησιμοποιήσετε το άλεσμα ταινία, βεβαιωθείτε κατεστραμμένα μέρη που πρόκειται να επισκευαστεί. Πολλά ατυχήματα προκαλούνται από κακή συντήρηση των ηλεκτρικών εργαλείων.

4.6. Χρήση ταινία λείανσης, εξαρτήματα, εργαλεία εργασίας, κλπ., σύμφωνα με τις οδηγίες του κατασκευαστή. Σύμφωνα με αυτές τις οδηγίες και τις ειδικές συνθήκες εργασίας και ενέργειες για την εκτέλεση. Χρησιμοποιώντας μια μπάντα λείανσης εκτός εκείνων που προρίζονται θα μπορούσε να οδηγήσει σε ατυχήματα.

5. Ασφαλής οδηγίες εργασίας ειδικά για να αγοράσει ζώνη σας άλεση.

Κατά την εργασία με λείανση ακοοπροστατευτικά ζώνη φθοράς. Ο αντίκτυπος του δυνατού θορύβου μπορεί να προκαλέσει βλάβη στην ακοή σας. Κρατήστε άλεσης ταινία σταθερά με τα δύο χέρια. Χάνοντας τον έλεγχο της εξουσίας μπορεί να οδηγήσει στην εμφάνιση ατυχημάτων.

5.1. Μην χρησιμοποιείτε εξαρτήματα που δεν συνιστώνται από τον κατασκευαστή ειδικά για αυτό το ηλεκτρικό εργαλείο. Το γεγονός ότι μπορείτε να επισυνάψετε σε μια συγκεκριμένη συσκευή ή μηχανήμα εργαλείο εργασίας δεν εξασφαλίζονται ασφαλείς συνθήκες εργασίας μαζί του.

5.2. Εργασία με τα μέσα ατομικής προστασίας. Ανάλογα με τη διεύθυνση εφαρμογή μια μάσκα προσώπου, προστατευτικά γυαλιά ή γυαλιά. Εάν είναι απαραίτητο, την εργασία με μια μάσκα, σιγαρήτρες (αυτή μανσόν), υποδήματα εργασίας ή ειδικές ποδιά που σας προστατεύει από αποκρούσεις μικρά σωματίδια στο έργο. Τα μάτια σας πρέπει να προστατεύονται από φέρουν στον σωματίδια χώρο εργασίας. Μάσκα για την σκόνη ή αναπνευστική φίλτρο σκόνη που προέρχεται από την εργασία. Αν είστε συνεχώς εκτεθειμένοι σε δυνατό θόρυβο, μπορεί να οδηγήσει σε απώλεια της ακοής.

5.3. Εάν εκτελείτε δραστηριότητες που πιάνοντας εργαλείο για να εισέλθουν τα κρυμμένα καλώδια κάτω από ένταση ή να επηρεάσει το καλώδιο τροφοδοσίας, κρατήστε δύναμη elektroizolirante μόνο λαβές. Με την είσοδο του εργαλείου σε επαφή με ηλεκτροφόρους αγωγούς πρέπει να διαβιβάζονται στην μεταλλικά μέρη λείανση μπάντα και αυτό μπορεί να οδηγήσει

σε ηλεκτροπληξία.

5.4. Κρατήστε το καλώδιο ρεύματος σε ασφαλή απόσταση από τα περιστρεφόμενα εργαλεία εργασίας. Αν χάσετε τον έλεγχο του συγκροτήματος μηχανή λείανσης, το καλώδιο μπορεί να κοπεί ή να παρασύρονται από αυτό το εργαλείο και να προκαλέσουν τραυματισμό.

5.5. Μην αφήνετε ποτέ το συγκρότημα άλεσης πριν λείανση μπαρ για να σταματήσει εντελώς την περιστροφή του. Περιστροφικό εργαλείο μπορεί να αγγίξει το αντικείμενο, με αποτέλεσμα να χάσει τον έλεγχο του συγκροτήματος άλεσης.

5.6. Καθαρίζετε τακτικά τις οπές στη ζώνη σας άλεση.

5.7. Μη χρησιμοποιείτε λείανση ζώνη κοντά σε εύφλεκτα υλικά. Πετώντας σπινθήρες μπορεί να προκαλέσει την ανάφλεξη των υλικών αυτών.

5.8. Ποτέ μην βάζετε τα χέρια σας κοντά στα περιστρεφόμενα εργαλεία εργασίας.

5.9. Εάν η τάση τροφοδοσίας διακοπεί (π.χ. λόγω διακοπής ρεύματος ή αν απομακρυνθεί το βύσμα από την πρίζα), απεμπλοκή του διακόπτη και τοποθετήστε το στην θέση "off". Αυτό θα αποτρέψει την ανεξέλεγκτη ένταξη της μπάντας λείανσης.

5.10. Χρησιμοποιήστε ταινία για το άλεσμα ξηρή άλεση. Η διείσδυση του νερού σε αυτό αυξάνει τον κίνδυνο ηλεκτροπληξίας.

5.11. Αγγίξτε τριφτεί με το κομμάτι μόνο όταν το ενεργοποιήσετε και να φτάσει μέγιστη ταχύτητα και να απενεργοποιήσετε αφού έχετε διαχωριστεί από αυτό. Διαφορετικά, η λείανση μπορεί ξαφνικά πήδηξε.

5.12. Παροχή τεμαχίου. Λεπτομέρειες συνεργαστεί με τα κατάλληλα εξαρτήματα ή παρένθεση είναι αγκυροβολημένα πιο σταθερά και με ασφάλεια από ό, τι αν το κρατάτε από το χέρι.

5.13. Μην χρησιμοποιείτε φθαρμένα, ραγισμένα ή έντονα χρωματισμένα γυαλόχαρτο μπάντες. Κατεστραμμένα ταινίες γυαλόχαρτο μπορεί να σχιστεί, κομμάτια από αυτά othnarchat με μεγάλη ταχύτητα και να τραυματίσουν κάποιον.

5.14. Σκόνες, διαχωρίζοντας την επεξεργασία των υλικών, όπως τα χρώματα που περιέχουν μόλυβδο, μερικά ξύλα, μέταλλα και μέταλλα μπορεί να είναι επικίνδυνο για την υγεία. Η έκθεση στο δέρμα ή την εισπνοή του υλικού αυτού μπορεί να

προκαλέσει αλλεργικές αντιδράσεις ή / και αναπνευστικές παθήσεις από τη συνεργασία με ηλεκτρικά εργαλεία ή από άλλα άτομα. Ορισμένες σκόνες, όπως ανακινώθηκε κατά τη διάρκεια της επεξεργασίας της οξιάς και δρυός που θεωρούνται καρκινογόνες, ειδικά σε συνδυασμό με χημική επεξεργασία του ξύλου. Δεν πρέπει να επιτρέπεται για την επεξεργασία των υλικών που περιέχουν αμίαντο.

5.15. Κρατήστε χώρο που εργάζεσθε καθαρό. Μειγμάτων διαφόρων υλικών είναι ιδιαίτερα επικίνδυνη. Πρόστιμο ρινίσματα ελαφρών μετάλλων μπορεί να samonazplamenyat ή να εκραγεί.

5.16. Προσοχή, κίνδυνος πυρκαγιάς! Αποφύγετε την υπερθέρμανση και την περικοπή κομμάτι μηχανήμα κοπής. Με τον τερματισμό της απασχόλησης είναι πάντα άδειο σκόνη-απόδειξη σακούλα. Υπό αντίξοες συνθήκες όπως ράβδωση σπινθήρες κατά τη λείανση μετάλλων συγκεντρώθηκαν σε σκόνη φίλτρο σακούλα μπορεί να samonazplameni. Ο κίνδυνος ανάφλεξης αυξάνει πολύ την ανάμειξη της σκόνης που δημιουργείται κατά υπόλειμμα με βαφές, πολυουρεθάνη ή άλλες οργανικές ουσίες και, ως αποτέλεσμα της συνεχούς επεξεργασίας του βουρτσισμένο υλικό θερμαίνεται.

5.17. Μη χρησιμοποιείτε ταινία λείανσης, όταν το καλώδιο τροφοδοσίας είναι φθαρμένο. Αν κατά τη διάρκεια της λειτουργίας το καλώδιο έχει υποστεί ζημιά, μην αγγίζετε. Αμέσως αποσυνδέστε το καλώδιο τροφοδοσίας. Κατεστραμμένα καλώδια ρεύματος αυξάνει τον κίνδυνο ηλεκτροπληξίας.

Σε αντίθετη περίπτωση, θα μπορούσε να οδηγήσει σε ηλεκτροπληξία, πυρκαγιά ή / και σοβαρούς τραυματισμούς.

6. Περιγραφή λειτουργίας και του σκοπού της ταινίας λείανσης.

Ιμάντα λείανσης είναι ένα φορητό εργαλείο με μόνωση Class II. Είναι τροφοδοτείται από έναν συλλέκτη-φάση κινητήρα, η ταχύτητα των οποίων μειώνεται με τη χρήση του ιμάντα. Ιμάντα λείανσης μηχανή έχει σχεδιαστεί για ξηρή άλεση των επίπεδων επιφανειών σε πλαστικά ξύλο,, μέταλλα και χρώματα αμαξώματος. Δεν επιτρέπεται να χρησιμοποιεί την εξουσία για άλλες δραστηριότητες εκτός από την προβλεπόμενη χρήση του.

7. Πληροφορίες που εκπέμπουν θόρυβο και τους κραδασμούς.

Οι τιμές μετρήθηκαν σύμφωνα με το EN 60745. Ένα επίπεδο δημιουργείται θόρυβος είναι συνήθως η στάθμη ηχητικής πίεσης $L_{pA} = 91$ dB (A)? Εξουσία επίπεδο $LWA = 103$ dB (A). Η αβεβαιότητα $K = 3$ dB. Εργασία με σιγαστήρες! Οι τιμές που προκύπτουν ταλαντώσεων (διανυσματικό άθροισμα τριών κατευθύνσεων) καθορίζεται σύμφωνα με το EN 60745. Αξία της παραγόμενης αη δόνηση = $4,16$ m/s², η αβεβαιότητα $K = 1,5$ m/s². Που αναφέρονται στο παρόν εγχειρίδιο τιμή για τους κραδασμούς μετρείται με τη μέθοδο που ορίζεται στο EN 60745 και μπορεί να χρησιμοποιηθεί για τη σύγκριση διαφορετικών εξουσία. Το επίπεδο της δόνησης ποικίλλει ανάλογα με τη συγκεκριμένη εργασία που εκτελείται και σε ορισμένες περιπτώσεις μπορεί να υπερβαίνει την καθορισμένη τιμή σε αυτό το εγχειρίδιο. Για μια ακριβή εκτίμηση του φορτίου δόνηση σε ένα κύκλο θα πρέπει να θεωρούνται και τα διαστήματα στα οποία η συσκευή είναι απενεργοποιημένη ή στο ρελαντί. Αυτό μπορεί να μειώσει σημαντικά το φόρτο εργασίας των δονήσεων σε όλη τη διάρκεια του κύκλου.

8. Προετοιμασία για την εργασία. Η εγκατάσταση των βοηθητικών εξαρτημάτων και αναλωσίμων.

8.1. Σακούλας.

Για τις ψυχαγωγικές δραστηριότητες που μπορείτε να χρησιμοποιήσετε μια σακούλα συλλογής σκόνης. Τοποθετήστε το στόμιο της σακούλας σταθερά στο ακροφύσιο άνοιγμα εξόδου αέρα (6). Για να λειτουργήσει αποτελεσματικά απομάκρυνσης της σκόνης, τη σκόνη σακούλα κενό χρόνο. Για συνεχή σκόνη καθήκον σύστημα εξαγωγής για χρήση με το προαιρετικό κενό.

8.2. Εγκατάσταση και / ή να αλλάξετε το γυαλόχαρτο ταινία.

Διαλύστε το μοχλό ασφάλισης (7) εντελώς. Έτσι, χαλίκι ταινία (4) απελευθερώνεται και μπορεί να αφαιρεθεί. Τοποθετήστε μια νέα κασέτα γυαλόχαρτο (4). Σε αυτήν την προσεκτική διεύθυνση των βελών μέσα στο μπαρ και το περίβλημα του τη δύναμη για να ταιριάζει. Και πάλι, πίσω κλειδαριά μοχλού (7) στην αρχική θέση.

9. Συμπερίληψη και αποκλεισμού.

Προσοχή η τάση του ρεύματος! Τάση

δικτύου πρέπει να αντιστοιχούν στα στοιχεία που αναγράφονται στην πινακίδα του εργαλείου. Συσσκευές που σημειώνονται με 230 V, μπορούν να τροφοδοτούνται με τάση 220 V.

9.1. Για να ενεργοποιήσετε την άλεση πατήστε μπάντας και κρατήστε το διακόπτη (1). Κλειδώμα του εργαλείου, εάν ο διακόπτης πατηθεί (1) πατήστε το πλήκτρο (2). Για να απενεργοποιήσετε τη δύναμη να απελευθερώσει το διακόπτη (1), ως εάν ενταχθούν στο κουμπί (2), πρώτα για λίγο και στη συνέχεια αφήστε το διακόπτη (1).

9.2. Ρύθμιση της ταινίας λείανσης (παραλληλισμός έλεγχο των αξόνων των κυλίνδρων οδηγού).

Γυρίστε τριφτεί. Όταν λείανση ζώνη κινείται, τη σειρά με την προσαρμογή *varтока* το τρίψιμο ζώνη (5), έτσι ώστε η ταινία λείανσης περιστρέφεται ομοίμορφα, χωρίς να αποκλίνουν από τους τροχούς. Υποθέτοντας μάντα λείανσης να κινηθεί σταδιακά προς την κατεύθυνση της στέγασης του μηχανή λείανσης, (πράγμα που σημαίνει ότι οι άξονες των κυλίνδρων δεν είναι παράλληλες) *bar* γρήγορα θα εξαντληθεί.

10. Συνεργασία με το συγκρότημα άλεσης.

Εάν είναι δυνατόν, το έργο με μια μικρή δύναμη της συμπίεσης για την αύξηση της ανθεκτικότητας της ταινίας. Το βάρος του εργαλείου είναι επαρκής για να επιτευχθεί καλύτερη απόδοση. Η υπερβολική αύξηση της κάθετης δύναμης δεν αυξάνει την παραγωγικότητα και να οδηγήσει σε πιο έντονη φθορά από τη γραμμή εργαλείων και γυαλόχαρτο.

Άμμο κατά μήκος των ινών πολλαπλής άλεσης οδηγεί στο σχηματισμό των ιχνών γρατσουνιές και παρενέργειες.

Αποθήκευση και ο χειρισμός αξεσουάρ σας προσεκτικά.

Κάντε τακτικά διαλείμματα κατά την εργασία.

Μην πετάτε το εργαλείο και δεν υπερφόρτω.

11. Συντηρητή.

11.1. Μη χρησιμοποιείτε ποτέ νερό ή υγρά χημικά για να καθαρίσετε την άλεση μπάντας. Θα πρέπει να καθαρίζονται με ένα κομμάτι στεγνό πανί και να αφαιρέσετε τη συσσωρευμένη σκόνη με μια μαλακή βούρτσα. Διατηρείτε πάντα το άλεσμα ξηρό μέρος και να κρατήσει τα ανοίγματα

εξαερισμού καθαρά.

11.2. Αντικατάσταση της ψήκτρης άνθρακα.
Εξαγωγές (μικρότερη από 5 mm), με ανάλυση πάνω ή ψήκτρης από άνθρακα του κινητήρα θα πρέπει να αντικατασταθεί. Πάντοτε να αντικαταστήσει τα δύο βούρτσες ταυτόχρονα. Οι εργασίες για την αντικατάσταση των ψήκτρης άνθρακα εμπιστεύονται μόνο ένα ειδικευμένο πρόσωπο, με αυθεντικά ανταλλακτικά για την επισκευή της RAIDER εταιρείας.

11.3. Επισκευή δύναμή σας είναι καλύτερο να πραγματοποιούνται μόνο από εξειδικευμένο RAIDER περιοχής κάλυψης, που χρησιμοποιούν μόνο γνήσια ανταλλακτικά. Έτσι εξασφαλίζεται η ασφαλής λειτουργία τους.

12. Η προστασία του περιβάλλοντος.

Κατά την άποψη της περιβαλλοντικής εξουσίας, αξεσουάρ και η συσκευασία θα πρέπει να υποβάλλονται σε κατάλληλη επεξεργασία για την επαναχρησιμοποίηση που περιέχονται σε αυτά ωμά.

Μην πετάτε σκουπίδια στην εξουσία! Σύμφωνα με την οδηγία της ΕΕ 2012/19/ΕΓ σε αχρηστία ηλεκτρικών και ηλεκτρονικών συσκευών και τη δημιουργία ενός εθνικού δικαίου και ηλεκτρικά εργαλεία που μπορούν να χρησιμοποιηθούν, πρέπει να συλλέγονται χωριστά και να υποβάλλονται σε κατάλληλη επεξεργασία για την ανάκτηση της που περιέχονται σε αυτήν



Original navodila za uporabo

Dragi prijatelj,

Čestitamo vam za nakup stroja od najhitreje rastoča znamka električnih in pnevmatskih orodij - RAIDER. S pravilno namestitvijo in delovanjem, RAIDER so varne in zanesljive opreme in delo z njimi vam bo dala pravi užitek. Za vaše udobje, odlične storitve in zgradili mrežo 45 storitev po vsej državi.

Pred uporabo tega stroja, prosimo, pozorno preberite sedanji „priročnik“.

V interesu vaše varnosti in da se zagotovi pravilno uporabo in preberite ta navodila, vključno s priporočili in opozorili, da jih. Da bi se izognili nepotrebnim napakam in nesreč, je pomembno, da ta navodila, da ostanejo na voljo za poznejšo uporabo vsem, ki bodo uporabljali stroj. Če si jo prodal novemu lastniku „priročnik“ je treba predložiti skupaj z njim, da se novim uporabnikom, da se seznanijo s varnostna navodila in navodila.

Ekskluzivni zastopnik RAIDER je „Euromaster Import Export“ doo, Sofia 1231, Blvd „Lom Road“ 246, tel 02 934 33 33 934 10 10, www.raider.bg, www.euromasterbg.com; e -mail: info@euromasterbg.com.

Od leta 2006 je družba uvedla sistem vodenja kakovosti ISO 9001:2008 certificiranje s področja: trgovina, uvoz, izvoz in storitev poklicne in hobi električna, pnevmatska in električna orodja in okovja. Potrdilo je bilo izdano po Moody International Certification Ltd

TEHNIČNI PODATKI

parameter	enota	vrednost
Model	-	RD-BS12
Nazivna napajalna napetost:	V AC	230
Pogostost AC:	Hz	50
Nazivna mošttnast	W	900
Velocity iz bara v prostem teku	m/min	200-400
Dolžina traku smirkovim papirjem	mm	533
Bandwidth smirkovim papirjem	mm	75
Navedba traku smirkovim papirjem	mm	75x533
Aktivni ploskovno brušenje	mm	75x155
Zaščita razred izolacije	-	II

1. Zasukajte, da nastavite položaj brusilnega traku smirkovega papirja.
2. Brusilni trak
3. Dodatni ročaj.
4. Sprožilno stikalo.
5. Gumb za držanje sprožilnega stikala vključenega (za udobje med daljšim delovanjem).
6. Šoba za odsesavanje prahu na vrečko za prah.
7. Sprožilno stikalo.
8. Regulator hitrosti
9. Vijačna sponka
10. Ročica za zategovanje brusnega papirja traku.
11. vakuumski adapter

Splošna navodila za varno obratovanje.

Preberite vsa navodila. Če ne upoštevate vsa navodila lahko povzroči električni udar, požar in / ali hude telesne poškodbe. Shranite ta navodila na varnem mestu.

1. Varnost na delovnem mestu.

1.1. Keep delovno mesto vedno čisto in urejeno. Disorder in slaba osvetlitev lahko prispevajo k nastanku nesreč.

1.2. Ne uporabljajte pasu brušenje v okolju s povečanim tveganjem za eksplozije v bližini vnetljivih tekočin, plinov ali prahu.

Med delovanjem brušenje pasu lahko ustvarite iskre, ki lahko vžgejo prah ali pare.

1.3. Ne dovolite otrokom in drugim osebam, da delujejo brušenje trak.

Če je preusmeril vašo pozornost, lahko izgubite nadzor nad brušenje traku.

2. Varnost pri delu z električno energijo.

2.1. Priključite se skupina brusilni stroj je primeren za stik. V nobenem primeru ne sme biti dovoljeno, da spremeni plug. Pri delu z električnimi nastavi na ničlo, ne uporabljate adapter svečke. Originalni oziroma nespremenjeni vtiči in ustrezne vtičnice zmanjšujejo tveganje električnega udara.

2.2. Izogibajte se telesnemu stiku z ozemljenimi cevi, radiatorji, štedilniki in hladilniki. Ko je ozemljen vaše telo, električnega udara je večja.

2.3. Keep brušenje pas dežja in vlage. Vdor vode v pasu mletje povečuje nevarnost električnega udara.

2.4. Ne uporabljajte napajalnega kabla za namene, za katere je določeno, na primer, da nosijo trak kabel za drobljenje ali odstranjevanje plug. Zavarujte kabel pred vročino, oljem, ostrimi robovi in premikajočimi se deli. Poškodovani ali prepleteni kabli povečujejo tveganje električnega udara.

2.5. Pri delu s trakom brušenje na prostem, pa stroj le v obratih opremljen z električnim stikalom Fi (varnostni izklop stikalo z tok) in uhajanje toka, ki se sproži, ko je DTZ biti več kot 30 mA, v skladu "Uredba 3 od električnih pognoskih sistemov in električnih vodov." Uporabljajte samo podaljški primerna za uporabo na prostem. Uporaba kablskega podaljška, primerne za na prostem, zmanjšuje tveganje električnega udara.

2.5. Če morate uporabiti trak in brušenje v mokrem okolju, vključno s strojno le v obratih opremljeni z električnim Fi stikalo. Uporaba

toka varnost uhajanje stikalo zmanjšuje tveganje električnega udara.

3. Varen način dela.

3.1. Bodite zbrani in pazite, kaj delate in razumne. Ne uporabljajte brusilni trak, ko ste utrujeni ali pod vplivom mamil, alkohola ali drog.

En sam trenutek nepazljivosti pa lahko deluje pas brušenje se v resne poškodbe.

3.2. Osebna zaščitna oblačila in vedno nosite zaščitna očala. Nosi primeren za brušenje pas in uporabi dejavnost osebno varovalno opremo, kot so maske proti prahu, močne čevlje tesno zaprta spoprijeti s stabilno, zaščitna očala, zaščitne čelade in glušnike (naušniki), zmanjša tveganje za nesreče.

3.3. Izogibajte se nevarnosti, ki vključuje pas brušenje nenamerno. Pred priklučitvijo na omrežje, se prepričajte, da je stikalo v položaju "Off". Če, ko nosite pas brušenje s prstom na stikalu ali spodbuden napetosti pasu brušenje, ko so vklopljeni, obstaja nevarnost nesreče.

3.4. Pred struženje pasu brusilni stroj, poskrbite, da boste odstranili vse njene javne gospodarske službe in ključi. Podpora orodja levo zadaj na gibljivih delov lahko povzroči poškodbe.

3.5. Izogibajte se nenaravne drže. Delo na podlagi ter v vsakem trenutku. Torej, lahko nadzorujete pas brušenje bolje in varneje, če nepričakovanih situacijah.

3.6. Dress pravilno. Ne deluje z ohlapno obleko ali nakit. Naj lase, oblačila in rokavice stran od gibljivih delov traku brušenje. Ohlapno obleko, nakit ali dolge lase lahko zgrabijo vrtečih se delov.

3.7. Če je možno uporabiti sistem za odsesavanje prahu, se prepričajte, da je povezan in pravilno. Uporabo teh naprav zaradi oddajajo prahu na delovnem mestu.

4. Previdno odnos do pasu brušenje.

4.1. Ne preobremenjujte brušenje band. Uporabljajte samo brušenje pas glede na svoj namen. Delali boste bolje in varneje, pri uporabi ustreznih mletje pas proizvajalec v določenih vrst tovara.

4.2. Ne uporabljajte pas mlinček, ki tu in tam.

Belt brusilni stroj, ki ne more biti stikala, ki jih je proizvajalec, je nevarno in ga je treba popraviti.

4.3. Preden spremenite nastavitve mletja pasu za zamenjavo peska in bar dodatki in daljša obdobja, ko ni v uporabi, izključite električno omrežje. Ta ukrep odpravlja tveganje za začetek pasu brusilni stroj nesreči.

4.4. Keep brušenje pas na mestih, kjer to ni mogoče doseči z otroci. Dovolite, da se uporablja za osebe, ki niso seznanjeni s tem, kako delati z njim in so preberite ta navodila. Ko v rokah neizkušenih uporabnikov, lahko pas brušenje nevarno.

4.5. Keep brusilni trak previdno. Preverite funkcije neskladnosti brezhibno, ali uroki, ki imajo zlomljene ali poškodovane dele, ki lahko vplivajo na funkcije mletje traku. Pred uporabo brusilni trak, poskrbite, da poškodovane dele, ki jih je treba popraviti. Tevilne nezgode so ravno slabo vzdrževana električna orodja.

4.6. Uporaba trak brušenje, pribor, delovna orodja, itd, v skladu z navodili proizvajalca. V skladu s temi navodili in posebne delovne pogoje in postopke za izvajanje. Uporaba brušenje pas, ki ni nepredvidene namene, lahko pride do nesreč.

5. Safe navodila so specifične za vaše kupili pas brušenje.

Pri delu z mletjem ščitniki pasom uho obrabo. Vpliv glasen hrup lahko poškoduje vaš sluh. Naj brušenje trak trdno z obema rokama. Izguba nadzora moči lahko privede do nastanka nesreče.

5.1. Ne uporabljajte dodatne opreme ne priporoča proizvajalec posebej za to električno orodje. Dejstvo, da jih lahko pritrdite na posebno napravo ali strojno delovno orodje ne zagotavlja varno delo z njim.

5.2. Delo z osebno varovalno opremo. Odvisno od uporabe naslov obrazno masko, zaščito za oči ali zaščitna očala. Če je potrebno, delo z masko, dušilci zvoka (naušniki), dela čevlje ali poseben predpasnik, ki vas varuje pred sekanje majhnih delcev pri delu. Tvoje oči morajo biti zaščiteni pred leti na delce delovnem prostoru. Prah masko ali dihal filter prahu, ki izhajajo iz dela. Če ste nenehno izpostavljeni močnemu hrupu, lahko privede do izgube sluha.

5.3. Če se opravljajo dejavnosti, ki prijemanje orodje za vstop skrite žice pod napetostjo ali vplivajo na napajalni kabel, ima

moč le elektroizolirane ročaji. Ko se vpis orodje v stiku z živimi vodniki posredujejo kovinskih delov brušenje pasu in to lahko vodi do električnega udara.

5.4. Keep napajalni kabel varno razdaljo od rotacijskih delovnih orodij. Če izgubite nadzor nad pasu brusilni stroj, lahko kabel rezati ali odnese to orodje in povzroči poškodbe.

5.5. Nikoli ne pustite pas brušenje pred brušenje bar popolnoma ustaviti njeno vrtenje. Rotary orodje lahko dotaknete predmeta, zaradi česar je izgubil nadzor nad pas brušenje.

5.6. Redno čiščenje zračniki na pasu brušenje.

5.7. Ne uporabljajte brušenje pasu v bližini vnetljivih materialov. Flying iskre lahko povzročijo vžig takih materialov.

5.8. Nikoli ne daj roke v bližini vrtečih se delovna orodja.

5.9. Če se prekine napetost (npr. zaradi izpada električne energije ali, če je plug odstrani iz vtičnice), odblokirati stikala in jo postavite v položaj "off". To bo preprečilo неконтролирано vključitev pasu brušenje.

5.10. Uporabite trak za brušenje suho brušenje. Prodiranja vode v povečuje nevarnost električnega udara.

5.11. Touch brušen na obdelovanec samo, ko ga vklopite in dosegel največjo hitrost in izklopite, potem ko ste ločeni od obdelovanja. V nasprotnem primeru lahko brušenje nenadoma skočil.

5.12. Zagotoviti obdelovanca. Podrobnosti sodelovati z ustreznimi dodatki ali oklepaju je zasidrana bolj trdno in varno, kot če bi ga držite z roko.

5.13. Ne uporabljajte obrabljene, razpokane ali zelo umazano perilo pasovih smirkovim papirjem. Poškodovana trakovi smirkovim papirjem lahko raztrgana, koščki jih othvarchat z veliko hitrostjo in poškoduje nekoga.

5.14. Praški, ki ločuje predelavo materialov, kot so barve, ki vsebujejo svinec, lahko nekaj lesa, minerali in kovine so nevarni za zdravje. Izpostavljenost koži ali vdihavanje teh prahu lahko povzroči alergijske reakcije in / ali boleznih dihal pri delu z električno orodje ali bližnjih oseb. Nekateri praški, kot se sproščajo med predelavo bukke in hrasta, se štejejo, da so rakotvorne, še posebej

v kombinaciji s kemično obdelavo lesa. Ni dovoljeno, za obdelavo materialov, ki vsebujejo azbest.

5.15. Naj delovno mesto vedno čisto. Mešanice različnih materialov so še posebej nevarni. Fine opilke lahkih kovin lahko samovazplamenyat ali eksplodirajo.

5.16. Pozor, nevarnost požara! Izogibajte se pregrevanja in zmanjšati kos stroj za rezanje. Po prenehanju zaposlitve je vedno prazna prah vrečke. V neugodnih razmerah, kot streak iskre pri brušenju kovine lahko zbrali v filter vrečki prah samovazplameni. Nevarnost vžiga zelo poveča mešanje brusilnega prahu ostankov z lakom premazi, poliuretana ali drugih organskih snovi in kot posledica nadaljnje predelave brušena material segreva.

5.17. Ne uporabljajte traku brušenje, ko je poškodovan napajalni kabel. Če med delovanjem je poškodovan kabel, se ne dotikajte. Nemudoma izvlecite napajalni kabel. Poškodovani kabli moč poveča nevarnost električnega udara.

Če tega ne storite lahko povzroči električni udar, požar in / ali hude telesne poškodbe.

6. Funkcionalna Opis in namen brušenje traku.

Belt brušenje je ročno električno orodje z izolacijo razreda II. To je powered by zbiralec-fazni motor, katerih hitrost zmanjša z uporabo pogonskega jermena. Belt brusilni stroj je namenjen za suho brušenje ravnih površin za les, plastiko, kovine in barve zunanosti. Ni dovoljeno uporabljati energijo za dejavnosti, ki niso predvidene uporabe.

7. Informacijska povzročanje hrupa in vibracij.

Vrednosti so bile izmerjene v skladu z EN 60745. Raven hrupa, ki nastanejo po navadi je zvočni tlak $L_{pA} = 91$ dB (A); moči $L_{WA} = 103$ dB (A). Negotovost $K = 3$ dB. Delo z dušilci zvoka! Nastali vrednost vibracij (vektorska vsota treh smeri), se določi v skladu z EN 60745. Vrednost ustvarjenih vibracij $a_h = 4,16$ m/s², negotovost $K = 1,5$ m/s². Navedene v tem priložniku vrednosti za vibracije se meri po postopku, določenih v EN 60745 in se lahko uporablja za primerjavo različnih moči. Stopnje vibracij, se razlikuje glede na posamezne naloge, ki se izvaja, in v nekaterih primerih sme presežati vrednosti, določene v tem priložniku. Za morajo biti natančno oceno

vibracij obremenitve v cikel in intervale, v katerih je moč off ali v prostem teku. To lahko znatno zmanjša breme poročanja vibracij v celotnem ciklusu.

8. Priprava za delo. Namestitev pomožne opreme in potrošnega materiala.

8.1. Vrečka za prah.

Za rekreativne dejavnosti, ki jo lahko uporabite vrečka za prah. Kraj šobe v vreči trdno na šobi odpiranja Air vtičnice (6). Za učinkovito delovanje odsesavanje prahu, prahu vrečka prazna časa. Za trajno dolžnost odsesavanje sistem za uporabo z dodatno vakuumu.

8.2. Namestitev in / ali spremenite trak smirkovim papirjem.

Raztopite zaklepanje ročico (7) v celoti. Torej peska trak (4) se sprosti in se lahko odstrani. Vstavite novo smirkovim papirjem trak (4). Pri tem pazite smeri puščic znotraj bar in stanovanjsko problematiko moči, da se ujemajo. Spet nazaj zaklep (7) začetni položaj.

9. Vključitev in izključitev.

Pazite na omrežno napetost! Omrežna napetost se mora ujemati s podatki, prikazani na tablici orodja. Aparati označeni z 230 V, se lahko oskrbi z napetostjo 220 V.

9.1. Če želite brušenje pritisnite pasu in držite stikalo (1). Zaklepanje orodje, če pritisnete stikalo (1) pritisnite (2). Če želite izklopiti moči, da sprostite stikalo (1), kot da zasidrana na gumb (2), najprej na kratko in nato spustite stikalo (1).

9.2. Prilagoditev brušenje trak (nadzor vzporednosti od osi vodnik valjev).

Turn brušen. Ko brušenje pas premika, pa prilagoditev vartoka brušenje pas (5), tako da brušenje pas vrtil enakomerno, brez odstopajo od kolotov. Ob predpostavki, brušenje pas za postopno približevanje ohišje brusilni stroj, (kar pomeni, da osi valjev niso vzporedni) bo bar hitro obrabijo.

10. Delo z bandom brušenje.

Če je mogoče, delo z majhno silo stiskanja povečati trajnost traku. Teža orodja je dovolj, da se doseže boljše delovanje. Prekomerno povečanje downforce ne povečuje produktivnost in povzročila večjo obrabo orodni vrstici in smirkovim papirjem.

Sand vzdolž vlakna navzkrižno brušenje vodi v nastanek sledi prask in stranskih učinkov.

Hranite in uporabljajte vaš pribor previdno.

Vzemite si redne odmore na delovnem mestu.

Ne mečite orodje in ne preveč.

11. Vzdrževalec.

11.1. Nikoli ne uporabljajte vode ali katere koli kemične tekočine za čiščenje brušenje band. Je treba očistiti s kosom suho krpo in odstranite nabrali prah z mehko krtačo. Vedno imejte brušenje suhem mestu in obdržati prezračevalne odprtine čista.

11.2. Zamenjava ogljene ščetke. Izvoz (manj kot 5 mm), razbiti ali grafitne ščetke za motorna bi bilo treba nadomestiti. Vedno zamenjajte obe ščetke ob istem času. Delo v zvezi z zamenjavo ogljene ščetke le zaupa usposobljena oseba z originalnimi rezervnimi deli v popravilo podjetje RAIDER.

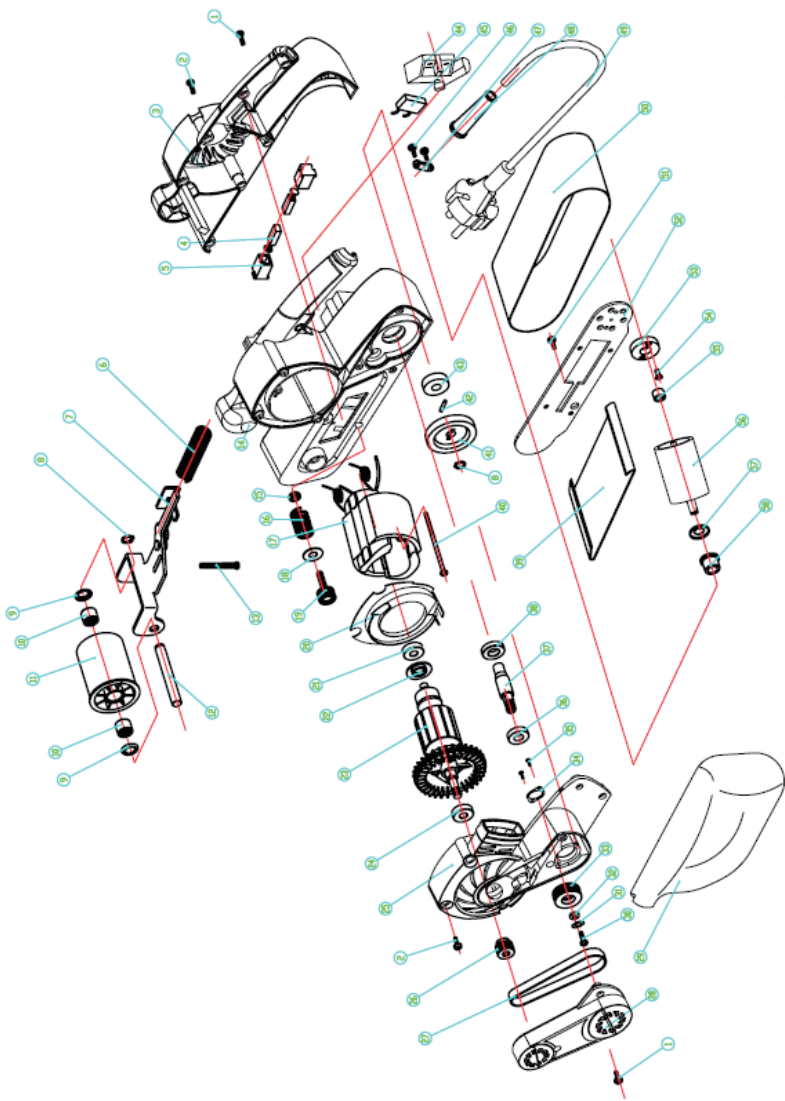
11.3. Popravilo svojo moč, je bilo najbolje izvajajo samo usposobljeni RAIDER oskrbovalnega območja, ki uporabljajo samo originalne nadomestne dele. Tako se zagotovi njihovo varno delovanje.

12. Varstvo okolja.

Glede na okolje moči, je treba pribor in embalažo v skladu z ustreznimi obdelave za ponovno uporabo, ki jih vsebujejo surovine.

Ne mečite gospodinjskih odpadkov na oblasti! V skladu z direktivo EU2012/19/EG o razrezani električnih in elektronskih naprav ter vzpostavitev nacionalnega prava in orodja, ki jih je mogoče uporabiti, ga je treba zbirati ločeno in jih v skladu z ustreznimi obdelavo za izterjavo, ki jih vsebujejo





**DECLARATION OF CONFORMITY****BELT SANDER RD-BS12****Euromaster Import Export Ltd. Address: Sofia 1231, Bulgaria, 246 Lomsko shausse Blvd.**

- (BG) Декларираме на собствена отговорност, че този продукт е в съответствие със следните стандарти и разпоредби:
- (GB) We declare under our sole responsibility that this product is in conformity and accordance with the following standards and regulations:
- (D) Der Hersteller erklärt eigenverantwortlich, dass dieses Produkt den folgenden Standards und Vorschriften entspricht:
- (NL) Wij verklaren onder onze volledige verantwoordelijkheid dat dit product voldoet aan, en in overeenstemming is met, de volgende standaarden en reguleringen:
- (F) Nous déclarons sous notre seule responsabilité que ce produit est conforme aux standards et directives suivants:
- (E) Declaramos bajo nuestra exclusiva responsabilidad que este producto cumple con las siguientes normas y estándares de funcionamiento:
- (P) Declaramos por nossa total responsabilidade que este produto está em conformidade e cumpre as normas e regulamentações que se seguem:
- (I) Dichiariamo, sotto la nostra responsabilità, che questo prodotto è conforme alle normative e ai regolamenti seguenti:
- (S) Vi garanterar på eget ansvar att denna produkt uppfyller och följer följande standarder och bestämmelser:
- (FIN) Vakuutamme yksinomaan omalla vastuullamme, että tämä tuote täyttää seuraavat standardit ja säädökset:
- (N) Vi erklærer under vårt eget ansvar at dette produktet er i samsvar med følgende standarder og regler:
- (DK) Vi erklærer under eget ansvar, at dette produkt er i overensstemmelse med følgende standarder og bestemmelser:
- (H) Felelőségünk teljes tudatában kijelentjük, hogy ez a termék teljes mértékben megfelel az alábbi szabványoknak és előírásoknak:
- (CZ) Na naši vlastní zodpovednosť prehlasujeme, že je tento výrobek v souladu s následujícími standardy a normami:
- (SK) Vyhlasujeme na našu výhradnú zodpovednosť, že tento výrobek je v zhode a súlade s nasledujúcimi normami a predpismi:
- (SLO) S polno odgovornostjo izjavljamo, da je ta izdelek v skladu in da odgovarja naslednjim standardom ter predpisom:
- (PL) Deklarujemy na własną odpowiedzialność, że ten produkt spełnia wymogi zawarte w następujących normach i przepisach:
- (LT) Prisiimdamis visa atsakomybe deklaruojame, kad šis gaminyis atitinka žemiau paminetus standartus arba nuostatus:
- (LV) Apgalvojam ar visu atbildību, ka šis produkts ir saskaņā ar atbilst sekojošiem standartiem un nolikumiem:
- (EST) Deklareerime meie ainuvastutusel, et see toode on vastavuses ja kooskõlas järgmiste standardite ja määrustega:
- (RO) Declařăm prin aceasta cu rãspunderea deplinã cã produsul acesta este En conformitate cu urmãtoarele standarde sau directive:
- (HR) Izjavljujemo pod vlastitom odgovornošću da je strojem ukladan sa slijedesim standardima ili standardiziranim dokumentima i u skladu sa odredbama:
- (RUS) Под свою ответственность заявляем, что данное изделие соответствует следующим стандартам и нормам:
- (UA) На свою власну відповідальність заявляємо, що дане обладнання відповідає наступним стандартам і нормативам:
- (GR) Δηλώνουμε υπεύθυνα ότι το προϊόν αυτό συμφώνει και τηρεί τους παρακάτω κανονισμούς και πρότυπα:
- (MK) Ние под наша лична одговорност дека овој производ е во согласност со следните стандарди и регулативи:

EN 62841-1:2015/AC:2015**EN 62841-2-4:2014/AC:2015****EN 55014-1:2021****EN 55014-2:2021****EN IEC 61000-3-2:2019****EN 61000-3-3:2013****Place&Date of Issue:****Sofia, Bulgaria**

14.12.2023

Brand Manager:



ЕО ДЕКЛАРАЦИЯ ЗА СЪОТВЕТСТВИЕ

Евромастер Импорт Експорт ООД
Адрес: София 1231, България, "Ломско шосе" 246.

Продукт: Лентов шлайф
Запазена Марка: RAIDER
Модел: RD-BS12

е проектиран и произведен в съответствие със следните директиви:

2006/42/ЕС на Европейския парламент и на Съвета от 17 май 2006 година
относно машините

2014/30/ЕС на европейския парламент и на съвета от 26 февруари 2014 година за
хармонизиране на законодателствата на държавите членки относно електромагнитната
съвместимост

2014/35/ЕС на Европейския Парламент и на Съвета от 26 февруари 2014 година
за хармонизиране на законодателствата на държавите членки за предоставяне на пазара
на електрически съоръжения, предназначени за използване в определени граници на
напрежението

и отговаря на изискванията на следните стандарти:

- EN 62841-1:2015/AC:2015
- EN 62841-2-4:2014/AC:2015
- EN 55014-1:2021
- EN 55014-2:2021
- EN IEC 61000-3-2:2019
- EN 61000-3-3:2013

**„ЕВРОМАСТЕР
ИМПОРТ - ЕКСПОРТ“
ООД**

Място и дата на издаване:
София, България
14.12.2023

Бранд мениджър:

Красимир Петков



EC DECLARATION OF CONFORMITY

Euromaster Import Export Ltd.

Address: Sofia 1231, Bulgaria, 246 Lomsko shausse Blvd.

Product: Belt Sander

Trademark: RAIDER

Model: RD-BS12

2006/42/EC of the European Parliament and the Council dated 17-th May 2006 on machinery

2014/30/EU of the european parliament and of the council of 26 February 2014 on the harmonisation of the laws of the Member States relating to electromagnetic compatibility

2014/35/EU of the European Parliament and of the Council of 26 February 2014 on the harmonization of the laws of the Member States relating to the making available on the market of electrical equipment designed for use within certain voltage limits

and fulfils requirements of the following standards:

EN 62841-1:2015/AC:2015

EN 62841-2-4:2014/AC:2015

EN 55014-1:2021

EN 55014-2:2021

EN IEC 61000-3-2:2019

EN 61000-3-3:2013



Place&Date of Issue:

Sofia, Bulgaria

14.12.2023

Brand Manager:

Krasimir Petkov



DECLARAȚIE DE CONFORMITATE

Euromaster Import Export Ltd.

Adresa: Sofia 1231, Bulgaria, 246 Lomsko shausse Blvd.

Produs: Slefuitor cu banda

Trademark: RAIDER

Model: RD-BS12

este proiectat și fabricat în conformitate cu următoarele directive Directivelor:

Produs: Slefuitor cu banda

Trademark: RAIDER

Model: RDP-BS07

este proiectat și fabricat în conformitate cu următoarele directive Directivelor:

Directiva 2006/42/CE A Parlamentului European și a Consiliului din 17 mai 2006 privind echipamentele tehnice;

Directiva 2014/30/UE a parlamentului european și a consiliului din 26 februarie 2014 privind armonizarea legislațiilor statelor membre cu privire la compatibilitatea electromagnetică

Directiva 2014/35/UE a parlamentului european și a consiliului din 26 februarie 2014 privind armonizarea legislației statelor membre referitoare la punerea la dispoziție pe piață a echipamentelor electrice destinate utilizării în cadrul unor anumite limite de tensiune.

este în conformitate cu următoarele standarde:

EN 62841-1:2015/AC:2015

EN 62841-2-4:2014/AC:2015

EN 55014-1:2021

EN 55014-2:2021

EN IEC 61000-3-2:2019

EN 61000-3-3:2013



Locul și Data apariției:

Sofia, Bulgaria

14.12.2023

Brand Manager:

Krasimir Petkov



ГАРАНЦИОННА КАРТА

МОДЕЛ

СЕРИЕН №

СРОК

(за подробности виж гаранционните условия)

№, дата на фактура / касов бон.....

ДАНИИ ЗА КУПУВАЧА

ИМЕ/ФИРМА

(попълва се от служителя)

АДРЕС.....

(попълва се от служителя)

ПОДПИС НА КУПУВАЧА.....

(запознат съм с гаранционните условия и правилата за експлоатация, изделието е в техническа изправност и окомплектовка)

ДАНИИ ЗА ПРОДАВАЧА

ИМЕ/ФИРМА

(попълва се от служителя)

АДРЕС

(попълва се от служителя)

ДАТА/ПЕЧАТ

СЕРВИЗЕН ПРОТОКОЛ

Применен протокол	Дата на приемане	Описание на дефекта	Дата на предаване	Подпис

Централен сервиз: София, бул: "Ломско шосе" 246, тел.: 0700 44 155 (безплатен за цялата страна)

e-mail: info@euromasterbg.com

ГАРАНЦИОННИ УСЛОВИЯ ЗА МАШИНИ

Машините и аксесоарите „RAIDER“ са конструирани и произведени съгласно действащите в Република България нормативни документи и стандарти за съответствие с всички изисквания за безопасност.

СЪДЪРЖАНИЕ И ОБХВАТ НА ТЪРГОВСКАТА ГАРАНЦИЯ:
Търговската гаранция, която „Евромастер Импорт-Експорт“ ООД дава за територията на Република България е както следва:

- 36 месеца за всички електроинструменти и бензинови машини от сериите: Raider Industrial, Raider Pro;
 - 36 месеца за физически лица за електроинструменти от сериите: Raider Power Tools, Raider Garden Tools;
 - 12 месеца за юридически лица за електроинструменти от сериите: Raider Power Tools, Raider Garden Tools;
 - 24 месеца за физически лица за инструменти от серията Raider Pneumatic;
 - 12 месеца за юридически лица за инструменти от серията Raider Pneumatic;
 - 24 месеца за физически лица за всички бензинови машини от сериите: Raider Power Tools и Raider Garden tools
 - 12 месеца за юридически лица за всички бензинови машини от сериите: Raider Power Tools и Raider Garden tools
 - 24 месеца за физически лица за всички крикове, ръчни машини, газови и дизелови калорифери от серията Raider Power Tools;
 - 12 месеца за юридически лица за всички крикове, ръчни машини, газови и дизелови калорифери от серията Raider Power Tools
- Търговската гаранция е валидна при предоставяне на гаранционна карта попълнена правилно в момента на закупуване на машината и фискален касов бон или фактура. Гаранционната карта трябва да съдържа модел, сериен номер, име подпис и печат на търговеца продал машината, подпис от страна на клиента, че е запознат с гаранционните условия и датата на покупката. Непопълнени или подправени гаранционни карти са невалидни. Машините трябва да се използват само по предназначение и в съответствие с инструкцията за употреба. За да се гарантира безопасната работа е необходимо клиента да се запознае добре с инструкциите за употреба на машината, правилата за безопасност при работа с нея и конкретното и предназначение.
- Машината изисква периодично почистване и подходяща поддръжка.

ГАРАНЦИЯТА НЕ ПОКРИВА:

- износване на цветното покритие на машината;
- части и консумативи, които подлежат на износване, причинено от ползването като например: грес и масло, четки, водачи, опорни роли, тампони, гумени маншони, задвижващи ремъци, спирачки, гъвкав вал с жило, лагери, семеринги, бутало с ударник на такеи и др.;
- допълнителни аксесоари и консумативи като: ръкохватки, струйник, кутии, свредла, дискове за рязане, секачи, ножове, вериги, шукурки, ограничители, полир-шайби, патронници (захвати и държачи на режещия инструмент), макарата за корда и самата корда за косачки и др.;
- ръчен стартерен механизъм и запалителна свещ;
- настройка на режима на работа;
- стопяеми електрически предпазители и крушки;
- механични повреди на корпуса и всички външни елементи на изделието, включително декоративни;
- предпазители за очи, предпазители за режещи инструменти, гумирани плочи, закопчалки, линеали и др.;
- захванващ кабел и шпесел;
- цялостните повреди на инструментите, причинени от природ-

ни бедствия, като пожари, наводнения, земетресения и др.;

ОТПАДАНЕ НА ГАРАНЦИЯТА:

Фирма „Евромастер ИЕ“ ООД не е отговорна за повреди причинени от трети лица, като „Електроснабдителни дружества“, повреди от възнен характер, като токови удари, нестандартни захванващи напрежения и има правото да откаже гаранционно обслужване при:

- несъответстващ (или непълнен) сериен номер на изделието с този попълнен на гаранционната карта;
- залепен или липсващ индетификационен етикет на машината;
- повреди възникнали при транспорт, неправилно съхранение и монтаж на машината;
- направен опит за неотризирана сервизна намеса в неупълномощена сервизна база;
- повреди, които са причинени в следствие на неправилна употреба (незпазване инструкцията за експлоатация) на машината от страна на клиента или трети лица;
- повреди причинени в резултат на използването на машината в друга среда освен препоръчаната от производителя (влажност, температура, вентилация, напрежение, запрашеност и др.);
- повреди, причинени от попадане на външни тела в машината;
- повреди, причинени в следствие на небрежно боравене с машината;
- повреди причинени от работа без въздушен филтър или силно замърсен такъв;
- при неправилно съотношение на бензин/двухтактово масло, водещо до блокиране на двигателя
- повреда в следствие неправилно поставен или незаточен режещ инструмент;
- повреда на редукторната кутия (предавката), причинена от недостатъчно добро смазване (с грес) на същата или механичен удар по задвижващата ос.
- повреда на ротор или статор, изразяваща се в слепване между тях, следствие на стопяване на изоляциите, причинено от продължително претоварване;
- повреда на ротор или статор причинена от претоварване или нарушена вентилация, изразяваща се в промяна на цвета на колектора или намотките;
- натрупан нагар или запушен ауспух – резултат от предозиране на количеството масло в двухтактовата смес.
- липса на масло за режещата верига или незаточена (изхабена) верига;
- запушена горивна система;
- липсващ защитни дискове, опорни плотове или други компоненти които са част от конструкцията на инструмента и са предназначени за осигуряването на безопасната му и правилна експлоатация;
- захванващ кабел на инструмента е удължаван или подменян от клиента;
- повредата е причинена от претоварване или липса на вентилация, недостатъчно или неправилно смазване на движещите се компоненти на изделието;
- износване или блокирани лагери поради претоварване, продължителна работа или прах;
- разбито лагерно гнездо от блокиран лагер или разбита втулка;
- разбито шпоново или резбово съединение;
- повреда в ел.ключ или електронно управление причинена от прах или счулване;
- повредена редукторна кутия (глава) причинено от застопяващия механизъм;
- поява на необичайна хлабина между бутало и цилиндър в резултат на претоварване, продължителна работа или прах;
- затягане между бутало и цилиндър в резултат на претоварване, продължителна работа или прах;

- повредено центробежно колело и спирачка (променен цвят)
- дължи се на работа с блокирана спирачка;
- сгъвания по корпуса, причинени от неправилен монтаж на свързващи тръби, фитинги и подобни;
- липса на компоненти които са част от конструкцията на инструмента и са предназначени за осигуряването на безопасната му и правилна експлоатация;
- на всички водни помпи (без потопяемите) и хидрофори трябва да бъде монтиран възвратен клапан на входящия отвор. При хидрофорите периодично се проверява налягането на металния контейнер(налягането трябва да бъде в границите 1.5 – 2 bar).

ВНИМАНИЕ! Хидрофорите Raider с механичен пресостат не изключват автоматично при липса на вода!

- повреда причинена от работа „на сухо“ без вода, която се изразява в деформация на уплътненията и компонентите на помпената част.
- повреди причинени от замръзване и прекомерно прегряване; Сроктът за отремонтване на приети в сервиза машини е в рамките на един месец.

Сервизите не носят отговорност за машини, не потърсени от собствениците им един месец след законния срок за ремонт!

Търговската гаранция за батерии и зарядни устройства, която “Евромастер Импорт-Експорт” ООД дава за територията на Република България, е както следва:

- 18 месеца за батерията и зарядното устройство от сериите: Raider Industrial, Raider Pro;
- 12 месеца за батерията и зарядното устройство от сериите: Raider Power Tools, Raider Garden Tools;

Гаранционният срок започва да тече от датата на закупуване. Гаранцията покрива всички дефекти, възникнали при правилно ползване на батерията и зарядното устройство, съобразно инструкцията за употреба. “Евромастер Импорт-Експорт” ООД осигурява гаранция, приложима при изборните по-долу условия, чрез безплатно отстраняване на дефекти на продукта, за които в рамките на гаранционния срок може да се докаже, че се дължат на дефекти в материала или при производството. Търговската гаранция е валидна при предоставяне на гаранционната карта на машината, попълнена правилно в момента на закупуване на продукта и фискален касов бон или фактура. Гаранционната карта трябва да съдържа модел и сериен номер на акумулаторната машина, окомплектована с батерия и зарядно устройство, име, подпис и печат на търговеца/продавача комплекта акумулаторен електроинструмент, подпис от страна на клиента, че е запознат с гаранционните условия и датата на покупката.

Гаранцията не покрива:

- износване на цветното покритие на батерията и зарядното устройство;
- повреди възникнали при транспорт, механични повреди /на корпуса и всички външни елементи на батерията и зарядното, включително декоративни/, при други външни въздействия и природни бедствия като пожари, наводнения, земетресения;
- дефекти от амортизация, нормално износване и изхабяване; Гаранцията за батерията и зарядното устройство отпада в случаите на:
- несъответстващ (или непълнен) сериен номер на комплекта акумулаторен електроинструмент с този попълнен на гаранционната карта;
- нарушени на целостта, изтриване или липса на етикета на

производителя върху батерията и зарядното устройство;

- всички случаи на повреди, причинени от неправилна употреба (неспазване инструкцията за експлоатация), изпускане, удар, заливане с течности, небрежно боравене, и в случаи, че всички клетки в батерията са изтощени под критичния минимум;
 - зареждане с неоригинални зарядни устройства, захранващи кабел на зарядното устройство е удължаван или подменян от клиента, или други външни въздействия в противоречие с изискванията на производителя;
 - когато е правен опит за ремонт, монтаж, демонтаж, модификация от потребителя или промени от неупълномощени лица или фирми;
 - при използване на батерията и зарядното устройство не по предназначение;
 - повреди причинени в резултат на използването и съхранението на батерията и/или зарядното в друга среда освен препоръчаната от производителя (влажност, температура, вентилация, напрежение, запрашеност и др.);
 - при токови удари, гръмотевици, наводнения, пожари, други външни въздействия;
 - при работа с нестандартна захранваща мрежа и с други неподходящи или нестандартни устройства;
- Сроктът за отремонтване на приети в сервиза батерии и зарядни устройства е в рамките на срока за ремонт- един месец, след който сервизите не носят отговорност в случаи, че не са потърсени.

Законовата гаранция е съгласно изискванията на ЗЗП и Закон за предоставяне на цифрово съдържание и цифрови услуги и за продажба на стоки. При несъответствие на стоките потребителят има правни средства за защита срещу продавача, които не са свързани с разходи за него, като търговската гаранция не засяга тези средства за защита на потребителя; Независимо от търговската гаранция продавачът отговаря за липсата на съответствие на потребителската стока с договора за продажба съгласно гаранцията по чл. 33 – 38 (Закон за предоставяне на цифрово съдържание и цифрови услуги и за продажба на стоки).

Чл. 33. (1) Когато стоките не отговарят на индивидуалните изисквания за съответствие с договора, на обективните изисквания за съответствие и на изискванията за монтиране или инсталиране на стоките, потребителят има право:

1. да предяви рекламация, като поиска от продавача да приведе стоката в съответствие;
 2. да получи пропорционално намаляване на цената;
 3. да развали договора.
- (2) В случаите по ал. 1, т. 1 потребителят може да избере между ремонт или замяна на стоката, освен ако това се окаже невъзможно или би довело до непропорционално големи разходи за продавача, като се вземат предвид всички обстоятелства към конкретния случай, включително:
1. стойността, която би имала стоката, ако нямаше липса на съответствие;
 2. значимостта на несъответствието, и
 3. възможността да бъде предоставено друго средство за защита на потребителя без значително неудобство за потребителя.
- (3) Продавачът може да откаже да приведе стоката в съответствие, ако ремонтът и замяната са невъзможни или ако биха довели до непропорционално големи разходи за него, като се вземат предвид всички обстоятелства, включително тези по ал. 2, т. 1 и 2.

(4) Потребителят има право на пропорционално намаляване на цената или да развали договора за продажба в следните случаи:

1. продавачът не е извършил ремонт или замяна на стоката съгласно чл. 34, ал. 1 и 2 или, когато е приложимо, не е извършил ремонт или замяна съгласно чл. 34, ал. 3 и ал. 4 или продавачът е отказал да приведе стоката в съответствие съгласно ал. 3;

2. появи се несъответствие въпреки предприетите от продавача действия за привеждане на стоката в съответствие; при несъответствие на стоки с дълготрайна употреба и на стоки, съдържащи цифрови елементи, продавачът има право да направи втори опит за привеждане на стоката в съответствие в рамките на срока на гаранцията по чл. 31;

3. несъответствието е толкова сериозно, че оправдава незабавно намаляване на цената или разваляне на договора за продажба, или

4. продавачът е заявил или от обстоятелствата е ясно, че продавачът няма да приведе стоката в съответствие в разумен срок или без значително неудобство за потребителя.

(5) Потребителят няма право да развали договора, ако несъответствието е незначително. Тежестта на доказване за това дали несъответствието е незначително се носи от продавача.

(6) Потребителят има право да откаже плащането на оставаща част от цената или на част от цената, докато продавачът не изпълни своите задължения за привеждане на стоката в съответствие.

Чл. 34. (1) Ремонтът или замяната на стоките се извършва безплатно в рамките на разумен срок, считано от уведомяването на продавача от потребителя за несъответствието и без значително неудобство за потребителя, като се вземат предвид естеството на стоките и целта, за която са били необходими на потребителя.

(2) За стоки, различни от стоките, съдържащи цифрови елементи, ремонтът или замяната на стоките се извършва безплатно в рамките на един месец, считано от уведомяването на продавача от потребителя за несъответствието и без значително неудобство за потребителя, като се вземат предвид естеството на стоките и целта, за която са били необходими на потребителя.

(3) Когато несъответствието се отстранява чрез ремонт или замяна на стоките, потребителят предоставя стоките на разположение на продавача. При замяна на стоките продавачът взема заменените стоки обратно от потребителя за своя сметка.

(4) Когато извършването на ремонт изисква демонтирането на стоките, които са били инсталирани съобразно тяхното естество и цел, преди да се появи несъответствието, или когато тези стоки трябва да бъдат заменени, задължението на продавача да ремонтира или да замени стоките включва демонтирането на стоките, които не съответстват, и инсталирането на заместващите стоки или на ремонтните стоки, или поемане на разходите за демонтиране и инсталиране на стоките.

(5) Потребителят не дължи заплащане за обичайната употреба на заменените стоки за времето преди тяхната замяна.

Чл. 35. Намаляването на цената е пропорционално на разликата между стойността на получените от потребителя стоки и стойността, която биха имали стоките, ако нямаше липса на съответствие.

Чл. 36. (1) Потребителят упражнява правото си да развали договора чрез заявление до продавача, с което го уведомява за решението си да развали договора за продажба.

(2) Когато несъответствието се отнася само за някои от стоките, доставени съгласно договора за продажба, и е налице основание за разваляне на договора съгласно чл. 33, потребителят има право да развали договора за продажба само по отношение на тези стоки, които не съответстват, както и по отношение на всички други стоки, които е придобил заедно със стоките, които

не съответстват, ако не може разумно да се очаква, че потребителят ще се съгласи да запази само стоките, които съответстват.

(3) Когато потребителят развали договора за продажба изцяло или частично само по отношение на някои от доставените съгласно договора за продажба стоки, потребителят връща тези стоки на продавача без неоправдано забавяне и не по-късно от 14 дни, считано от датата, на която потребителят е уведомил продавача за решението си да развали договора за продажба. Крайният срок се смята за спазен, ако потребителят е върнал или изпратил стоките обратно на продавача преди изтичането на 14-дневния срок. Всички разходи за връщане на стоките, в т.ч. експедиране на стоките, са за сметка на продавача.

(4) Продавачът възстановява на потребителя заплатената цена за стоките след тяхното получаване или при представяне на доказателство от потребителя за тяхното изпращане на продавача. Продавачът е длъжен да възстанови получените суми, като използва същото платежно средство, използвано от потребителя при първоначалната трансакция, освен ако потребителят е изразил изрично си съгласие за използване на друго платежно средство и при условие че това не е свързано с разходи за потребителя.

Чл. 37. (1) Потребителят може да упражни правата си по този раздел, както следва:

1. за стоки, различни от стоки, съдържащи цифрови елементи, в срок до две години, считано от доставянето на стоката;

2. за стоки, съдържащи цифрови елементи, когато договорът за продажба предвижда еднократно предоставяне на цифрово съдържание или цифрова услуга, независимо от това дали несъответствието се дължи на физическите или цифровите елементи на стоката, в срок до две години, считано от доставянето на стоката и предоставянето на цифровото съдържание или цифровата услуга или в рамките на периода от време, посочен в чл. 31, ал. 1 и 2, без да се възпрепятства прилагането на чл. 28, ал. 3, т. 1;

3. за стоки, съдържащи цифрови елементи, когато договорът за продажба предвижда непрекъснато предоставяне на цифрово съдържание или цифрова услуга за определен период от време, независимо от това дали несъответствието се дължи на физическите или цифровите елементи на стоката, в срок до две години, считано от доставянето на стоката и от започването на непрекъснато предоставяне на цифровото съдържание или цифровата услуга;

4. за стоки, съдържащи цифрови елементи, когато договорът за продажба предвижда непрекъснато предоставяне на цифрово съдържание или цифрова услуга за период, по-дълъг от две години, и несъответствието се дължи на цифровите елементи на стоката, потребителят може да упражни правата си по този раздел в рамките на срока на действие на договора.

(2) Срокът по ал. 1 спира да тече през времето, необходимо за извършване на ремонт или замяна на стоката.

(3) Упражняването на правото на потребителя по ал. 1 не е обвързано с други срокове за предявяване на иск, различни от тези по ал. 1.

Чл. 38. Продавачът, който отговаря за несъответствие на стоките, дължащо се на действие или бездействие, включително на пропуск да се предоставят актуализации на стоки, съдържащи цифрови елементи, от страна на лице на предходен етап от веригата от търговски сделки, има право на иск за обезщетение за претърпени вреди срещу лицето или лицата, които са причинили несъответствието.

Elektroinstrumenti „RAIDER“ su konstruisani i proizvedeni u saglasnosti sa normativnim dokumentima i standardima u skladu sa svim zahtevima za bezbednost koji važe na teritoriji Srbija

Sadržaj i obuhvat trgovačke garancije

Uslovi garancije

Garantni rok na teritoriji Srbija je 2 godine i teče od datuma kupovine elektrouredjaja.

Kupac-korisnik elektrouredjaja ima pravo na besplatnu popravku u osiguranom garantnom periodu, ako je garantni list potpunje ispravno potpisan i pečatiran od strane prodavca koji je uredjaj prodao, potpisan od strane kupca kojim potvrđuje da je upoznat sa uslovima garancije i fiskalni račun kojim potvrđuje datum kupovine uredjaja.

Za popravku i reklamaciju se primaju samo dobro očišćene mašine!

Popravka kvara priznatog sa naše strane u garantnom roku se izvršava na sledeći način: po našem izboru mi popravljamo pokvareni uredjaj besplatno ili ga menjamo za nov i garantni rok se ne obnavlja.

Uredjaj treba da se koristi strogo po instrukcijama navedenim u uputstvu za upotrebu.

Za bezbedan rad sa elektrouredjajem neophodno je da kupac pre početka upotrebe aparata pažljivo pročita uputstvo za upotrebu, zatim uputstvo za bezbednost pri radu i naravno da koristi uredjaj za to za šta je neamenjen. Uredjaj zahteva periodično čišćenje i adekvatno održavanje .

Garancija ne pokriva:

- ishabanu boju elektroaparata
- delovi i potrošni materijal koji podleže habanju prilikom upotrebe kao što su: grejs, ulje, četke, valjci, i dr.
- dodatni pribor i potrošni materijal kao što: rukohvati, baterije, kutije, dodatci za napajanje, svrdla, diskovi za sečenje, noževi, lanci, šmirgle, graničnici, kabli i dr.
- električni osigurači i sijalice
- mehanička oštećenja na telu aparat, dekorativni elementi na aparatu, štitnici za oči, štitnici za dodatke za sečenje, gumene ploče, učvršćivači, lenjiri, kabal i utičnica.
- celokupna oštćenja aparata nasatala kao posrdica požara, poplava, zemljotresa i dr.

Otkaz garancije

Pravo da otkáže popravku (remont) u garantnom roku ima u sledećim slučajevima:

- Neodgovarajući (ili ne popunjen) serijski broj proizvoda u poredjenju sa serijskim brojem koji je upisan na garantni list
- Identifikaciona nalepnica proizvoda je izbrisana ili je nema.
- Ako je neko iz neovlašćenog servisa već pokušao da popravi aparat.
- Kvar je nastao kao posledica nepravilne upotrebe aparata (nisu poštovane instrukcije navedene u uputstvu za upotrebu) ot strane kupca ili drugih lica.
- Oštećenja su nastala usled nemarne upotrebe aparata.
- Oštećenje rotora ili statora u vidu slepljivanja nastala kao posledica topljenja izolacije a prouzrokovana prekomernom upotrebom aparata.
- Oštećenje rotora ili statora posledica preopterećenja ili oštećenog sistema za ventilaciju koja se manifestuje ravnomernim potamnivanjem kolektora ili zavojnica.
- Nedostaju zaštitni diskovi, ili drugi delovi uredjaja koji su deo konstrukcije aparata i imaju za cilj da osiguraju bezbedan rada sa aparatom prilikom pravilne upotrebe.
- Kabal za napajanje aparata je produžavan ili menjan od strane kupca.
- Šteta naneta preopterećenjem, zbog nedostatka ventilacije ili nedovoljnog podmazivanja pokretnih komponenti.
- Sklonjeni lageri zbog preopterećenja ili dugotrajne upotre.

Rok za popravku uredjeja koji je primljen u servis je 45 dena.

Ovlašćeni servis ne snosi odgovornost za aparate koje vlasnik nije došao da preuzme mesec dana nakon isteka zakonskog roka za popravku!

RAIDER

SC EUROMASTER SRL
STR.HORIA,CLOSCA SI CRISAN,NR.5,HALA 3,OTOPENI, ILFOV TEL/
FAX:021.351.01.06

CERTIFICAT DE GARANTIE

Nr. _____ din _____

Denumirea produsului _____

Seria de fabricatie a produsului _____

Caracteristici tehnice _____

Garantie comerciala : PODUS HOBBY.Termen de garantie: 24 luni de la data vanzarii
catre consumatorii casnici (pentru toata gama RAIDER).

Durata medie de utilizare: 3 ani

Vandut prin societatea _____ din localitatea

_____ str. _____ nr. _____ cu

factura nr. _____ din _____

Cumparator _____

Data cumpararii produsului _____

LISTA CENTRELOR SERVICE AUTORIZATE

- SC Stefan Alex SRL- Str.Parcului Bl.K4,ScE,Ap.1, Calarasi , Tel : 0735.199.024
- ABC International SRL - Str.Babadag nr.5,Bloc1Sc.A parter,Tulcea; Tel : 0240.518.260
- Euro 94 SRL - Sos.Chitilei 60A sect1, Bucuresti ; Tel : 021.668.72.60
- SC Viva Metal Decor SRL- STR. ALBESTI NR. 10 (IN INCINTA FOSTEI AUTOBAZE ZENIT), Curtea de Arges; Tel : 0722.531.168 / 0745.148.633
- SC BUFFALO COM SRL – Sos Transilvaniei , Nr 17-19 , Oradea ; Tel: 0749.217.717
- SC AZIF COM SRL- Piata Chiriac Magazinul Universal, Craiova,Judetul Dolj, tel.0788.419.858,fax 0251.522.131
- SC GUMSERVICE SRL, Miercurea Ciuc, Str. George Cosbuc Nr. 14, TEL. 0266371183
- SC ADA TRADING SRL Calea Bucurestilor nr.64, bloc C1-3, Otopeni Ilfov.Tel/fax 0213504379
- SC TEHNO HOBY SRL strada Erou Bucur.nr.9, Piatra Neamt, judetul Neamt;Tel.0234536333, Fax.0234522026
- SC BASAROM COM SRL, Sos Alexandriei , Nr. 6A, Bragadiru, Ilfov, Tel 0214201637, Fax 0214201638.

14. EVIDENTA REPARATIILOR IN PERIOADA DE GARANTIE

Nr crt	Data reclamatie	Data rezolvare reclamatie	Reparatie executata/ piese inlocuite	Prelungire garantie	Garantie ptr. service	Nume si semnatura depanator	Semnatura consumator
<u>1</u>							
<u>2</u>							
<u>3</u>							
<u>4</u>							
<u>5</u>							
<u>6</u>							
<u>7</u>							

IMPORTATOR:
SC Euromaster SRL

VANZATOR:
Semnatura / stampila

15.AM CITIT CONDITIILE DE ACORDARE A GARANTIEI SI AM LUAT LA CUNOSTINTA.NU AM OBIECTIUNI (SEMNTURA CONSUMATORULUI) _____

Prezentul certificat de garantie este in conformitate cu prevederile HG 449/2003, privind comercializarea produselor si garantiile asociate cu OG 21/2008 si OG 174/2008 cu modificarile si completarile ulterioare republicate si nu afecteaza drepturile consumatorilor.

Produsul beneficiaza de o garantie legala de conformitate de 24 luni(2 ani).Existenta garantiei legale de conformitate si a celei comerciale nu exclude existenta garantiei de viciu ascuns conform OG 21/2008, cu modificarile si completarile ulterioare republicate si a codului civil.

Garantia presupune repararea gratuita a defectelor datorate producatorului, in cadrul termenului de garantie

1. Vanzatorul care comercializeaza produsul are obligatia sa faca demonstratia de functionare a produsului si sa explice consumatorului modul de utilizare al acestuia, in cazul in care consumatorul solicita acest lucru.
2. Produsul defect va fi receptionat de catre unitatea de service de care apartine care va efectua diagnosticarea defectului.
3. Unitatea service are obligatia de a efectua diagnosticarea, expertizarea si depanarea, in perioada de garantie, gratuit, in cel mult 15 zile de la data inregistrarii reclamatiei consumatorului. In cazul in care produsul nu poate fi reparat, el va fi inlocuit imediat dupa ce se constata imposibilitatea folosirii acestuia, cu un produs similar, acordandu-se un nou termen de garantie care va curge de la data preschimbării produsului sau i se va restitui beneficiarului contravaloarea produsului. Agentul economic are aceleasi obligatii pentru produsul inlocuit ca si pentru produsul vandut initial.
4. Durata termenului de garantie se prelungeste cu termenul scurs de la data la care consumatorul a reclamat defectarea produsului, pana la data repunerii in functiune a acestuia, acest fapt fiind inregistrat in certificatul de garantie de catre unitatea service care a executat reparatia.
5. Pentru a beneficia de garantie, cumparatorul are obligatia de a respecta instructiunile de utilizare/ intretinere predate de vanzator o data cu produsul si de a nu permite interventii asupra produsului din partea unor persoane neautorizate sa acorde service.
6. In cazul unor defectiuni aparute in cadrul termenului de garantie, cumparatorul se va prezenta la unitatea service cu bonul/factura de cumparare, certificatul de garantie si reclamatia referitoare la deficientele produsului.
7. Vanzatorul este obligat fata de consumator, pentru produsul reclamat in cadrul termenului de garantie, sa asigure si sa suporte toate cheltuielile pentru repararea sau inlocuirea acestuia, precum si cheltuielile de diagnosticare, expertizare, ambalare si transport.
8. Producatorul si vanzatorul sunt exonerati de obligatiile lor privind garantia, daca defectiunea s-a produs din cauza nerespectarii de catre consumator a instructiunilor de utilizare, intretinere, manipulare, transport, depozitare, cuprinse in documentatia care insoteste produsul.
9. Vanzatorul este obligat sa asigure repararea sau inlocuirea gratuita a produsului dupa expirarea termenului de garantie, in cazul in care defectiunea s-a datorat unor vicii ascunse, confirmate prin expertize tehnice efectuate de un organism neutru, aparute in cadrul duratei medii de utilizare a acestuia, caz in care cheltuielile aferente vor fi suportate de vanzator.

10. ATENTIE! RESPECTATI INTOCMAI INSTRUCIUNILE DIN MANUALUL DE UTILIZARE A PRODUSULUI!

11. La expirarea perioadei de garantie (postgarantie) depanarea produsului se va efectua contra cost, la solicitarea clientului.
12. La efectuarea unor lucrari service pentru lucrarea de remediere a defectului, in cazul in care lucrarea nu necesita utilizarea de piese de schimb, prestatorul va acorda pentru lucrare obligatoriu o garantie de cel putin 3 luni.
13. Lista unitatilor service este mentionata in prezentul certificate de garantie.

GARANCIJSKA IZJAVA

MODEL	
SERIJSKA ŠT.	
GARANCIJSKI ROK	
PRODAJALEC	
IME/FIRMA	
NASLOV	
DATUM in ŽIG	

Deklaracija: Poreklo Kitajska, Euromaster Import Export Ltd. Je pooblaščen predstavnik proizvajalca in lastnik blagovne znamke RAIDER. Distributer in prodajalec za Slovenijo: TOPMASTER d.o.o. SERVISER: TOPMASTER d.o.o. Prosimo, vas, da pred uporabo v celoti preberete priložena navodila. Shranite potrdilo o nakupu-račun. Račun skupaj z garancijskim listom je pogoj za uveljavljanje garancije. Garancija velja na področju Slovenije.

IZJAVA GARANTA

Jamčimo, da bo izdelek v garancijskem roku brezhibno deloval, če ga boste uporabljali v skladu z njegovim Namenom in priloženimi navodili. Obvezujemo se, da bomo na vašo zahtevo popravili okvaro ali pomankljivosti na izdelku, če boste to sporočili v garancijskem roku. Okvaro bomo brezplačno odpravili najkasneje v 45 dneh od dneva prijave okvare. Izdelek, ki ga ne bomo popravili v omejenem roku, bomo na vašo zahtevo zamenjali z novim. Za čas popravila vam bomo podaljšali garancijski rok. Garancija prične veljati z dnem izročitve blaga. Garancija ne izključuje pravic potrošnika, ki izhajajo iz odgovornosti prodajalca za napake na blagu. Garancijska doba je 12 mesecev. Rezervni deli so dobavljivi še 36 mesecev po preteku garancije. Pošiljanje orodja in delo, se v vsakem primeru plača in bremenijo stranko. Izključeno iz garancije: škoda, nastalo zaradi slabega vzdrževanja, malomarnosti in uporabe, ki ni v skladu s splošnimi pogoji ne priznamo. Prosimo, upoštevajte, da naše naprave niso namenjene uporabi v poslovnih, trgovskih in industrijskih aplikacijah. Zato se garancija razveljavi, če se oprema uporablja v aplikacijah poslovnih, trgovskih in industrijskih ali drugih enakovrednih dejavnosti. V nadaljevanju se prav tako izključijo iz naše garancije: nadomestilo za poškodbe pri prevozu in škoda, nastalo zaradi neizpolnjevanja za vgradnjo / sestavljanje navodil ali škoda, nastalo zaradi nestrokovnega montaže, neupoštevanja navodil, zlorabo ali neprimerno uporabo (na primer preobremenitev naprave), vdorom tujkov v napravo (npr. pesek ali prah), ki učinkovite ali zaradi zunanjih dogodkov (npr. škoda, povzročena za napravo) in normalne obrabe zaradi nepravilnega delovanja naprave.

DATUM SPREJEMA	
OPIS OKVARE	
DATUM OKVARE	
DATUM PRODAJE	
PODPIS	

Zastopa in prodaja: TOPMASTER d.o.o., Slovenčeva ulica 24, 1000 LJUBLJANA
Tel. 01 6204390, info@topmaster.si, www.topmaster.si

RAIDER®**WARRANTY CARD**

MODEL.....

SERIAL №

TERM

(for details see the warranty conditions)

№, date of invoice / cash receipt.....

DETAILS OF BUYER

NAME / COMPANY

(be filled in by the employee)

ADDRESS.....

(be filled in by the employee)

SIGNATURE OF BUYER.....

*(I am familiar with warranty conditions and the operating device is in good working order and accessory)***DETAILS OF SELLER**

NAME / COMPANY

(be filled in by the employee)

ADDRESS

(be filled in by the employee)

DATE / STAMP

SERVICE REPORT

Receiving Protocol	Date of adoption	Description of the defect	Date of transmission	Signature

Central Service: Bulgaria, Sofia, "Lomsko shose" 246, tel. : +359 700 44 155 (free for the whole country)

Електричните апарати “Рајдер” се дизајнирани и произведени во согласност со нормативните документи и стандарди во согласност со сите барања за безбедност што се применуваат.

Содржината и опфат на гаранцијата

Услови на Гаранцијата

Рокот на гаранцијата се наведува во гарантниот лист и важи од датумот на купување на производот. Купувачот/Корисникот на електричната опрема имаат право на бесплатни поправки на уредот доколку истиот е во гарантираниот период, доколку гарантниот лист е правилно пополнет со потпис и печат од страна на продавачот кој го продал уредот, потпишан од страна на купувачот кој потврдува дека е запознаен со условите на гаранцијата и со фискална сметка или фактура која го потврдува датумот на купување на електричниот апарат.

За поправка и рекламација ќе бидат примени само добро исчистени машини!

Поправката на дефекти признати од наша страна во гарантираниот рок се изведува на следниот начин: по наш избор ги поправаме дефектните уреди бесплатно или ги менуваме за нови доколку се во гарантниот рок и доколку не е можно сервисирање.

Уредот треба да се користи строго по упатствата и пропишите пропишани во упатството.

За безбедно работење со електричниот уред неопходно е купувачот пред да започне со користење на уредот, да се запознае со упатството за употреба, да се запознае со ставките за безбедност при работа и да го користи уредот за тоа што е наведено во упатството. Уредот бара периодично чистење и адекватно одржување.

Гаранцијата не опфаќа:

- Губење на бојата на машината.
- Делови и потрошни материјали кој подлежат на абеење при употреба, како што се: маст, масло, четкици, водичи, ваљаци, ролки, подлошки, погонски ремени, флексибилно вратило, лагери, семеринги, клип, работно тркало и др.
- Опрема и материјали како што се: Рачки,кабли, батерии, кутии, додатци за напојување, бургии, дискови за сечење, ножеви ланци, шмиргли, граничници, конец за сечење и др.
- Стопени електрични осигурувачи и заштити
- Механички оштетувања на телото на уредот, декоративни елементи.
- Заштита за очите, заштита за сечење, гумирани плочки, затварачи, мерила и др.
- Кабел и приклучоци.

- Целокупно оштетување на апаратот настанато како последица од пожар, поплава, земјотрес и сл. Поништување на гаранцијата

Правото да се поништи поправката (ремонт) во рамките на гарантниот период е во следниве случаи:

- Серискиот број заведен во гаранцијата не одговара со серискиот број на машината .
- Налепницата за идентификација залепена на производот е избришана или е исчезната.
- Доколку друго лице кое не е овластениот сервис се обиде да го поправа уредот.
- Доколку не се појави како резултат на несоодветна употреба на уредот (не следи ги инструкциите наведени во упатството) од страна на купувачот или друго лице.
- Дефектот е предизвикан од невнимателна употреба со апаратот
- Оштетувања предизвикани од работа со дотрајани (или лошо поставени) елементи за сечење
- Оштетувањата на роторот или статорот настанале како последица на топењето на изолацијата предизвикано од прекумерно користење на апаратот.
- Оштетувањата на роторот или статорот резултат на преоптоварување или оштетен на системот за вентилација која се манифестира со рамномерно потемнување на колекторот или намотката.
- Недостигаат заштитните дискови, или други делови кои се дел од составната опрема и се наменети за да се обезбеди безбедно работење со уредот кога се користи правилно.
- Електричниот кабел на машината е продолжен или замени од страна на корисникот.
- Оштетувања на уредот од преоптеретување, лоша вентилација и од недоволно подмачкување на подвижните делови
- Оштетени лагери поради преоптоварување или долготрајна работа.
- Скршено легло за лагери од страна на блокиран лагер
- Некомплетен заб на запчаникот (скршен, изабен)
- Скршено шпонково или вилушесто лежиште
- Оштетувања во електриката за клучот како резултат на прашина или кршење
- Оштетување на редукционата кутија (глава) настанато од механизмот за заклучување
- Појава на невообичаена лабавост помеѓу клипот и цилиндарот како резултат на преоптеретување, долготрајна употреба или прашина
- Затенатост помеѓу клипот и цилиндарот како резултат на преоптеретување прекумерна употреба или прашина
- Оштетено централното тркало и кочницата(променета на боја) - последица на работа со блокирана кочница

Крајниот рок за поправка на уредот кој е примена во сервисот е 45 дена.

Овластениот сервис не сноси одговорност за опремата доколку сопственикот не ја подигне еден месец по истекот на законскиот рок за поправка на машината!

Εξουσία »RAIDER«[®] έχει σχεδιαστεί και κατασκευαστεί σύμφωνα με τη Δημοκρατία της Βουλγαρίας στους κανονισμούς και τα πρότυπα για τη συμμόρφωση με όλες τις απαιτήσεις ασφάλειας.

Περιεχόμενο και πεδίο εφαρμογής της εμπορικής εγγύησης

Εγγύηση

Η περίοδος εγγύησης "Euromaster Import-Export ΕΠΕ δίνει το έδαφος της Βουλγαρίας είναι 24 μήνες.

Χρήστης έχει δικαίωμα να δωρεάν υπηρεσία επιδιόρθωσης ασφαλισμένου περιόδου εγγύησης, εφόσον η κάρτα εγγύησης συμπληρωθεί σωστά φτιαγμένο με υπογραφή και σφραγίδα αντιπρόσωπο, πώλησε τη μονάδα, η οποία υπεγράφη από τον πελάτη ότι έχει επίγνωση των συνθηκών εγγύησης και φορολογική ταμειακή μηχανή απόδειξη ή τιμολόγιο αναγράφεται η ημερομηνία της αγοράς.

Επισκευή και Επιστροφές γίνονται δεκτές μόνο καθαρίζονται μηχανές!

Κατάργηση αναγνωρίζεται από ελάττωμα εγγύησης μας, έχει ως εξής: κατά την κρίση μας, είμαστε ελεύθεροι επισκευή ελαττωματικών όργανο ή να αντικατασταθούν με νέα, όπως η εγγύηση δεν ανανεώνεται.

Οι συσκευές πρέπει να χρησιμοποιούνται μόνο κατάλληλα και σύμφωνα με τις οδηγίες.

Για να εξασφαλιστεί η ασφαλής λειτουργία είναι υποχρέωση των πελατών να είναι εξοικειωμένοι με οδηγίες για τη χρήση των κανόνων ασφάλειας ισχύς του εργαλείου, όταν ασχολούνται με αυτό και κυρίως ο σκοπός της. Η μονάδα απαιτεί περιοδικός καθαρισμός και η σωστή συντήρηση.

Η εγγύηση δεν καλύπτει:

- Να φοράτε χρώματος των εργαλείων
- Ανταλλακτικά και αναλώσιμα, τα οποία υπόκεινται σε φθορά που προκαλείται από τη χρήση, όπως: λίπη, λάδια, πινέλα, οδηγιοί, οδοστρωτήρες, τα μαξιλάρια, οι κινητήριοι ιμάντες, εύκαμπτο άξονα σύρμα, ρουλεμάν, σφραγίδες, πιστόνι με ένα σφυρί συρραπτικά, κλπ.
- Αξεσουάρ και αναλώσιμα όπως: λαβές, τη μύτη, μπαταρίες, περιπτώσεις, φορτιστές, τρυπάνια, δίσκοι κοπής, σμίλη μαχαιρία, αλυσίδες, γυαλόχαρτο, στάσεις, δίσκοι για στίλβωση, τσοκ (grip, κάτοχος του εργαλείου κοπής) για να τροχών καλώδιο το ίδιο καλώδιο για μηχανές κουρέματος γκαζόν, κ.λπ.
- Χωνευτό ασφάλειες και λάμπες
- Μηχανική βλάβη στο κύτος και όλα τα εξωτερικά μέρη της συσκευής, συμπεριλαμβανομένων των διακοσμητικών
- Ασφάλειες μάτι ασφάλειες εργαλεία κοπής, πλάκες από καουτσούκ, κουφώματα, χάρακες, κλπ.
- Το καλώδιο και το βύσμα
- Η συνολική ζημία σε πράξεις που προκλήθηκαν από φυσικές καταστροφές όπως πλημμύρες πυρκαγιές,, σεισμοί κ.λπ. Απόσυρση από την εγγύηση
- "Euromaster I / E Ltd έχει το δικαίωμα να αρνηθεί την παροχή υπηρεσιών εγγύησης, σε περιπτώσεις κατά τις οποίες:
- Ασυνεπής (ή κενό) τον αύξοντα αριθμό του άρθρου αυτού με μια συμπληρωμένη κάρτα εγγύησης
- Indetifikatsionniyat να αφαιρεθεί το σήμα ή εντελώς λείπει ένα
- Προσταθεί να ανεπίτρεπτη παρέμβαση στην παράνομη κατασκήνωση βάσης υπηρεσία
- Ζημιές που προκλήθηκαν λόγω κακής χρήσης (μη οδηγίες) της συσκευής από τον πελάτη ή σε τρίτους
- Ζημία που προκαλείται λόγω της απρόσεκτο χειρισμό της συσκευής
- Βλάβη στο στροφέιο ή στάτη, που αποτελείται από το δέσιμο μεταξύ τους, λόγω της τήξης των μόνωσης που προκαλούνται από τη συνεχιζόμενη υπερφόρτωση
- Βλάβη στο στροφέιο ή στάτη που προκαλούνται από υπερφόρτωση ή διαταραχή αερισμού, εκφράζεται στην αλλαγή του συλλέκτη ή περιελίξεις
- Δεν υπάρχει προστατευτικό δίσκοι, πλάκες στήριξης ή άλλες συνιστώσες που αποτελούν μέρος της δομής του μέσου και έχουν ως στόχο να εξασφαλίζει την ασφαλή και σωστή λειτουργία του
- Το καλώδιο του οργάνου επεκτείνεται ή να αντικατασταθεί από τον πελάτη
- Ζημιές που προκλήθηκαν από υπερφόρτωση ή η έλλειψη αερισμού και ανεπαρκή λίπανση των κινούμενων εξαρτημάτων
- Ρουλεμάν φθορά ή μπλοκαριστεί λόγω υπερφόρτωσης, συνεχή λειτουργία ή σε σκόνη
- Broken φέρει κολάρο
- Λαμβάνοντας σπασμένα στρατόπεδο φωλιά μπλοκάρε ή σπασμένο κολάρο
- Παραβίαση της ακεραιότητας των δοντιών των αλιευτικών εργαλείων (σπασμένα, φθαρμένα)
- Broken θηροκονο ή γαζών
- El.klyuch Παράλειψη ή ηλεκτρικό σύστημα ελέγχου που προκαλούνται από τη σκόνη ή ρήξη
- Broken κιβώτιο ταχυτήτων (το κεφάλι) που προκαλείται από την κλειδαριά μηχανισμό
- Η εμφάνιση αφύσικη απόσταση μεταξύ εμβόλου και κυλίνδρου, ως αποτέλεσμα της υπερφόρτωσης, συνεχή λειτουργία ή σε σκόνη
- Σύσφιξη μεταξύ εμβόλου και του κυλίνδρου, ως αποτέλεσμα της υπερφόρτωσης, συνεχή λειτουργία ή σε σκόνη
- Κατεστραμμένα φυγόκεντρες τροχό και φρένο (αποχρωματισμός) - που οφείλεται στην εργασία κατά το δεσμευμένο φρένο
- Η προθεσμία για ένα ανακαινισμένο εγκρίθηκε το ηλεκτρικό υπηρεσία είναι μέσα σε ένα μήνα.
- Εργαστήρια δεν είναι υπεύθυνοι για τα εργαλεία, αζητήτα από τους ιδιοκτήτες τους ένα μήνα μετά την νόμιμη προθεσμίας για επισκευή!
- Ανεξάρτητα από την εμπορική εγγύηση, ο πωλητής είναι υπεύθυνος για την έλλειψη συμμόρφωσης των καταναλωτικών αγαθών με τη σύμβαση για την πώληση στο πλαίσιο της ΣΕΣ.

EUROMASTER IMPORT EXPORT LTD



1231, Sofia, Bulgaria, 246 Lomsko shose Blvd.,

tel.: +359 700 44 155

fax: + 359 2 934 00 90

www.euromasterbg.com; e-mail: info@euromasterbg.com