

RAIDER PRO



**LITHIUM-ION
BATTERY**

**RAIDER®
Pro**

- акумулаторна отвертка
- cordless screwdriver
- surubelnita cu acumulator
- akumulatorski odvrtac
- акумулаторски одвртувач
- аккумуляторная отвертка
- катσαβίδι μπαταρίας
- akumulatorski vijačnik

RDP-CSCLO1

USER'S MANUAL

Contents		
2	BG	схема
3	BG	инструкции за експлоатация
9	EN	instructions' manual
14	RO	instrucțiuni
20	SR	uputstva za upotrebu
23	MK	упатство за употреба
29	RU	инструкция по применению
34	SL	Navodila za uporabo
38	EL	μετάφραση του πρωτοτύπου των οδηγιών χρήσης



Елементи / Product Features



Изобразени елементи:

1. Пусков прекъсвач.
2. Превключвател на посоката на въртене.
3. Регулатор на въртящия момент.
4. Патронник бърза връзка.
5. Индикатор за батерията.
6. Бутон за заключване на въртящия механизъм и преминаване към ръчно затягане.
7. Ергономична Дръжка.
8. Светодиодна светлина

Product Features:

1. Switch Button.
2. Forward / Reverse Slide Lever.
3. Torque Collar.
4. Quick Connect Chuck.
5. Battery indicator.
6. Rear Rotating handle lock button.
7. Ergonomic Handle.
8. LED light



Прочетете ръководството преди употреба!
Refer to instruction manual / booklet!

BG

Оригинална инструкция за употреба

Уважаеми потребители,

Поздравления за покупката на машина от най-бързоразвиващата се марка за електрически, бензинови и пневматични машини - RAIDER. При правилно инсталиране и експлоатация, RAIDER са сигурни и надеждни машини и работата с тях ще Ви достави истинско удоволствие. За Вашето удобство е изградена и отлична сервизна мрежа с 45 сервиза в цялата страна.

Преди да използвате тази машина, моля, внимателно се запознайте с настоящата "Инструкция за употреба".

В интерес на Вашата безопасност и с цел осигуряване на правилната ѝ употреба, прочетете настоящите инструкции внимателно, включително препоръките и предупрежденията в тях. За избягване на ненужни грешки и инциденти, важно е тези инструкции да останат на разположение за бъдещи справки на всички, които ще ползват машината. Ако я продадете на нов собственик то "Инструкцията за употреба" трябва да се предаде заедно с нея, за да може новия ползвател да се запознае със съответните мерки за безопасност и инструкциите за работа.

"Евромастер Импорт Експорт" ООД е упълномощен представител на производителя и собственик на търговската марка RAIDER. Адресът на управление на фирмата е гр. София 1231, бул. "Ломско шосе" 246, тел. 02 934 33 33, 934 10 10, www.raider.bg; www.euromasterbg.com; e-mail: info@euromasterbg.com.

От 2006 година във фирмата е въведена системата за управление на качеството ISO 9001:2008 с обхват на сертификацията: Търговия, внос, износ и сервиз на професионални и хоби електрически, пневматични и механични инструменти и обща железария. Сертификатът е издаден от Moody International Certification Ltd, England.

Технически данни

параметър	мерна единица	стойност
Модел	-	RDP-CSCL01
Зарядно устройство		
Номинално захранващо напрежение	V AC	230
Честота на променливия ток	Hz	50
Големината на тока на зареждане	mA	600
Време за зареждане на акумулаторната батерия	h	3-5
Клас на защита	-	II
Акумулаторна отвертка		
Номинално напрежение	V DC	3.6
Обороти на празен ход	min ⁻¹	180
Степени на регулиране на въртящия момент	-	16+1
Механични скорости	-	2
Максимален въртящ момент	Nm	5
Тип на акумулаторните елементи на батерията	-	Li-ion
Електрически заряд на батерията	mAh	1300
Клас на защита	-	III

1. Общи указания за безопасна работа.

Прочетете внимателно всички указания. Неспазването на приведените по-долу указания може да доведе до токов удар, пожар и/или тежки травми. Съхранявайте тези указания на сигурно място.

1.1. Безопасност на работното място.

1.1.1. Поддържайте работното си място чисто и добре осветено. Безпорядъкът и недостатъчното осветление могат да спомогнат за възникването на трудова злополука.

1.1.2. Не работете с акумулаторната отвертка в среда с повишена опасност от възникване на експлозия, в близост до лесно запалими течности, газове или прахообразни материали.

По време на работа от акумулаторната отвертка може да се отделят искри, които могат да възпламенят прахообразни материали или пари.

1.1.3. Дръжте деца и странични лица на безопасно разстояние, докато работите с акумулаторната отвертка.

Ако вниманието Ви бъде отклонено, може да загубите контрол над акумулаторната отвертка.

1.2. Безопасност при работа с електрически ток.

1.2.1. Щепселът на зарядното устройство трябва да е подходящ за използвания контакт. В никакъв случай не се допуска изменение на конструкцията на щепсела. Когато работите със занулени електроуреди, не използвайте адаптери за щепсела.

Ползването на оригинални щепсели и контакти намалява риска от възникване на токов удар.

1.2.2. Предпазвайте акумулаторната си отвертка от дъжд и влага.

Проникването на вода в акумулаторната отвертка повишава опасността от токов удар.

1.3. Безопасен начин на работа.

1.3.1. Бъдете концентрирани, следете внимателно действията си и постъпвайте предпазливо и разумно. Не използвайте акумулаторната отвертка, когато сте уморени или под влиянието на наркотични вещества, алкохол или упойващи лекарства.

Един миг разсеяност при работа с акумулаторната отвертка може да има за последствие тежки наранявания.

1.3.2. Работете с предпазващо работно облекло и винаги с предпазни очила.

Носенето на подходящи за ползваната акумулаторна отвертка и извършваната дейност лични предпазни средства, като дихателна маска, здрави плътно затворени обувки със стабилен грайфер, защитна каска и шумозаглушители (антифони), намалява риска от възникване на трудова злополука.

1.3.3. Избягвайте опасността от включване на акумулаторната отвертка по невнимание. Ако, когато носите акумулаторната отвертка, държите пръста си върху пусковия прекъсвач, съществува опасност от възникване на трудова злополука.

1.3.4. Избягвайте неестествените положения на тялото. Работете в стабилно положение на тялото и във всеки момент поддържайте равновесие. Така ще можете да контролирате акумулаторната отвертка по-добре и по-безопасно, ако възникне неочаквана ситуация.

1.3.5. Работете с подходящо облекло. Работете с широки дрехи или украшения. Дръжте косата си, дрехите и ръкавици на безопасно разстояние от въртящи се звена на акумулаторната отвертка. Широките дрехи, украшенията, дългите коси могат да бъдат захванати и увлечени от патронника.

1.4. Грижливо отношение към акумулаторната отвертка.

1.4.1. Не претоварвайте акумулаторната отвертка. Използвайте акумулаторната отвертка само съобразно нейното предназначение. Ще работите по-добре и по-безопасно, когато използвате подходящата акумулаторна отвертка в зададения от производителя диапазон на натоварване.

1.4.2. Съхранявайте акумулаторната отвертка на места, където не може да бъде достигната от деца. Не допускайте тя да бъде използвана от лица, които не са запознати с начина на работа с нея и не са прочели тези инструкции. Когато е в ръцете на неопитни потребители, акумулаторната отвертка може да бъде опасна.

1.4.3. Поддържайте акумулаторната си отвертка грижливо. Проверявайте дали подвижните звена функционират безукорно, дали не заклинват, дали има счупени или

повредени детайли, които нарушават или изменят функциите на акумулаторната отвертка. Преди да използвате акумулаторната отвертка, се погрижете повредените детайли да бъдат ремонтирани. Много от трудовите злополуки се дължат на не добре поддържани електроинструменти и уреди.

1.4.4. Поддържайте режещите инструменти винаги добре заточени и чисти. Добре поддържаните режещи инструменти с остри режещи ръбове оказват по-малко съпротивление и с тях се работи по-леко.

1.4.5. Използвайте акумулаторната отвертка, допълнителните приспособления и работните инструменти, съобразно инструкциите на производителя. При това се съобразявайте и с конкретните работни условия и операции, които трябва да изпълните. Използването на акумулаторна отвертка за различни от предвидените от производителя приложения повишава опасността от възникване на трудови злополуки.

1.5. Указания за безопасна работа, специфични за закупената от Вас акумулаторна отвертка.

Внимание! Загубата на контрол над електроинструмента може да доведе до възникване на трудови злополуки.

1.5.1. Не използвайте допълнителни приспособления, които не се препоръчват от производителя специално за този електроинструмент. Фактът, че можете да закрепите към машината определено приспособление или работен инструмент, не гарантира безопасна работа с него.

1.5.2. Никога не поставяйте ръцете си в близост до въртящи се работни инструменти.

1.5.3. Ако изпълнявате дейности, при които съществува опасност работният инструмент да попадне на скрити проводници под напрежение, дръжте електроинструмента само за електроизолираните ръкохватки. При влизане на работния инструмент в контакт с проводници под напрежение то се предава по металните детайли на акумулаторната отвертка и това може да доведе до токов удар.

1.5.4. Използвайте подходящи прибори, за да откриете евентуално скрити под повърхността тръбопроводи, или се обърнете към съответното местно снабдително дружество. Влизането в съприкосновение с проводници под напрежение може да предизвика пожар и токов удар. Увреждането на газопровод може да доведе до експлозия. Повреждането на водопровод има за последствие големи материални щети и може да предизвика токов удар.

1.5.5. Осигурявайте обработвания детайл.

Детайл, захванат с подходящи приспособления или скоби, е застопорен по-здраво и сигурно, отколкото, ако го държите с ръка.

1.5.6. Редовно почиствайте вентилационните отвори на Вашата акумулаторна отвертка.

1.5.7. Да се използва само препоръчвания акумулатор и зарядно устройство.

1.5.8. Акумулаторът винаги трябва да се държи далече от източници на топлина. Да не се оставя за дълго време в среда с висока температура (на слънчеви места, в близост до нагреватели или там, където температурата надвишава 50°C).

1.5.9. Времето за зареждане на акумулаторната батерия не трябва да надвишава 3.5 часа, в противен случай тя може да се повреди.

1.5.10. Да се избягва зареждането на акумулаторната батерия при температури, по-ниски от 0°C.

1.5.11. Зарядното устройство, доставяно заедно с акумулаторната отвертка, е предназначено за работа само с нея. То не трябва да се използва за други цели.

1.5.12. Не поставяйте, каквито и да са метални предмети в зарядното устройство.

1.5.13. Не сменяйте посоката на въртене на шпиндела на акумулаторната отвертка по време на работа. Така ще я повредите.

1.5.14. За почистване на акумулаторната отвертка използвайте мека и суха тъкан. Никога не използвайте какъвто и да е разтворител или алкохол.

1.5.15. Преди почистване на зарядното устройство го изключете от мрежата.

1.6. Специални условия за безопасност при работа със зарядното устройство.

Преди пристъпване към работа със зарядното устройство, трябва да се прочете цялата отнасяща се за него и съдържаща се в настоящата инструкция информация, както и означенията на зарядното устройство и батерията, за която то е предназначено.

1.6.1. За да се намали риска от телесни повреди и наранявания, зарядното устройство трябва да се използва единствено за зареждане на батерии от литиево-йонен тип. Батериите от друг тип могат да избухнат, да предизвикат тежки наранявания или други материални щети.

1.6.2. Зарядното устройство да не се излага на влиянието на влага или вода.

1.6.3. Използването на присъединителни, не препоръчвани или не продавани елементи от производителя на зарядното устройство застрашава от възникване на пожар, причиняване на телесни повреди или токов удар.

1.6.4. Захранващият кабел не трябва да бъде настъпван. Той не трябва да се намира в проход, където преминават хора и не трябва да бъде подложен на някаква друга опасност (например твърде силно опъване).

1.6.5. Ако няма необходимост, да не се използва удължител. Използването на неподходящ удължител може да предизвика пожар или токов удар. Ако използването на удължител е необходимо, най-напред се уверете дали, контактът на удължителя съответства на щифтовете на оригиналния щепсел, захранващ зарядното устройство.

1.6.6. Удължителят трябва да бъде в изправно техническо състояние.

1.6.7. Не се разрешава използването на зарядното устройство с повреден захранващ кабел или щепсел. Повредата трябва да бъде отстранена от квалифицирано лице.

1.6.8. Не се разрешава използването на зарядното устройство, ако то е било подложено на силен удар, падане или е било повредено по друг начин. Проверката и евентуалното му поправяне трябва да бъде поверено на оторизиран сервиз на RAIDER.

1.6.9. Не се разрешават опити за разглобяване на зарядното устройство. Всички ремонти трябва да бъдат поверени на оторизиран сервиз на RAIDER. Неправилно извършения монтаж на зарядното устройство заплашва с електрически удар или пожар.

1.6.10. Преди пристъпване към каквито и да е обслужващи дейности или почистване на зарядното устройство, то трябва да се изключи от мрежата.

1.6.11. Зарядното устройство да се изключва от електрическата мрежа, когато не се използва!

2. Конструкция и предназначение.

Акумулаторната отвертка е електроинструмент, захранван от акумулатор. Задвижва се от колекторен електродвигател за постоянен ток с постоянни магнити и планетарен редуктор с цилиндрични зъбни колела. Акумулаторната отвертка е предназначена за завиване и отвиване на винтове и болтове в дървесина, метал и пластмаса. Електроинструментите с акумулаторно, без кабелно захранване, са особено подходящи при работи, свързани с вътрешно обзавеждане, приспособяване на помещения и други.

Не се разрешава използването на електроинструмента за дейности, различни от неговото предназначение!

3. Данни за шума и вибрациите.

Ниво на звуковото налягане: $L_{pA} = 72.89 \text{ dB(A)}$ $K=3 \text{ dB(A)}$

Ниво на мощност на звука: $L_{wA} = 83.89 \text{ dB(A)}$ $K=3 \text{ dB(A)}$

Стойност на вибрационните ускорения: $a_h = 2.18 \text{ m/s}^2 < 2,5 \text{ m/s}^2$ $K=1.5 \text{ m/s}^2$.

4. Подготовка за работа.

Зареждане на акумулаторната батерия.

Акумулаторната отвертка се доставя с частично заредена акумулаторна батерия. Преди употреба батерията трябва да се зареди изцяло. Зареждането трябва да се извършва при температура на околната среда в обхват от 4°C до 40°C. Една нова батерия или такава, която не е била употребявана дълго време, придобива пълния си капацитет след около 5 цикъла на зареждане и разреждане.

Напрежението на електрическата мрежа трябва да съответства на означеното на табелката на зарядното устройство.

Преди започване на зареждането винаги най-напред трябва да се провери състоянието на зарядното устройство и на захранващия кабел.

За зареждане на акумулатора трябва да се използва единствено зарядно устройство, доставяно с акумулаторната отвертка.

Зарядното устройство не трябва да се подлага на действието на дъжд, влага или на заливане с течности.

Зарядното устройство е предназначено единствено за литиево-йонната батерия инсталирана в машината.

Не използвайте друго зарядно устройство за тази батерия.

Литиево-йонната батерия е защитена срещу дълбок разряд. Когато батерията е изтощена, машината се изключва посредством защитна схема: държача вече не се върти.

Внимание: ако On / Off ключа е обект на протържователна употреба, литиево-йонната батерия може да се повреди.

Процесът на зареждане започва веднага щом щепсела на зарядното устройство се вкара в контакта и щепсела на адаптера се свърже към уреда (в долната част на ръкохватката).

- Включете щепсела на адаптера на зарядното устройство към дръжката на отвертката.
- Включете захранващия адаптер в гнездото на контакта.
- Процесът на зареждане започва; червения светодиод светва.
- Батерията е напълно заредена, когато червения светодиод изгасне.
- Зареждането на батерията отнема максимум 3.5 часа.
- По време на процеса на зареждане, ръкохватката на машината може да се затопли. Това е нормално.

5. Работа с акумулаторната отвертка. Настройки, включване и изключване.

5.1. Включване - натиска се пусковия бутон.

5.2. Изключване - освобождава се пусковия бутон.

5.3. Спирачка на шпиндела.

Акумулаторната отвертка е снабдена с електронна спирачка, която спира шпиндела незабавно след освобождаване на пусковия прекъсвач. Спирачката гарантира точност при завиване и не допуска свободното въртене на шпиндела по инерция след изключване.

5.4. Предпазен съединител. Регулиране на въртящия момент.

Поставянето на пръстена в избраното положение предизвиква фиксиране на съединителя на определена стойност на въртящия момент. След достигане на зададения момент на избраното положение настъпва автоматично изключване на предпазния съединител. Това позволява да се предотврати завиването на винта твърде надълбоко.

За различните винтове и различните материали се прилагат различни стойности на въртящия момент.

Моментът е толкова по-голям, колкото по-голямо е числото, съответстващо на даденото положение.

Пръстенът се поставя на определена стойност на въртящия момент.

Препоръчваме Ви да се започват работата с въртящ момент с по-малка стойност.

Въртящия момент трябва да се увеличава постепенно до получаване на желаните резултат.

За отвинтване на винтове трябва да се избират по-големи стойности.

Способността за подборане на съответната настройка се придобива с практиката.

Установяването на пръстена в положение за пробиване предизвиква дезактивиране на предпазния съединител.

5.5. Поставяне на работния инструмент.

Дръжте здраво машината и погледете бита с равномерен натиск в държача. Не насилвайте устройството. Използвайте само битове, които все още не са показали признаци на износване. Износените битове имат отрицателно влияние върху ефективността на машината.

Заклучване на отвертката

Отвертката е оборудвана с функция за автоматично заключване на шпиндела. Когато On / Off превключвателя не е натиснат, шпиндела е заключен. Сега е възможно да се използва отвертката (дори когато батерията е изтощена) като средство за употреба.

Винтове

За да включите машината, натиснете бутона On / Off.

- Натиснете превключвателя (R) за въртене по часовниковата стрелка (затягане на винтове)

- Натиснете превключвателя (L) за въртене обратно на часовниковата стрелка (разхлабване на винтове)

За да превключите на пауза, отпуснете бутона за включване / изключване.

Потребителски съвети за оптимално използване:

- Винаги дръжте отвертката по права линия и винаги използвайте правилния тип и размер

винт.

- Ако е трудно да се затегне винта, опитайте с прилагане на малко количество течен сапун или лубрикант.
- Използвайте функцията за заключване на шпиндела за разхлабване на много малки винтове или за да стегнете здраво винта.
- При завиване в дърво, се препоръчва да се пробие дупка с дълбочина равна почти на дължината на винта. Направената дупка ръководи винта и предотвратява раздробяване или нарушаване на обработваното изделие.

5.6. Правете периодични паузи в работата.

5.7. Съхранявайте и се отнасяйте към допълнителните принадлежности грижливо.

5.8. Не хвърляйте инструмента, не го претоварвайте, не го потапяйте във вода и в други течности, не го употребявайте за смесване на лепилни и бетонни разтвори.

6. Обслужване и поддръжка.

Корпусът на отвертката трябва да се избърсва с парче мека тъкан. Не бива да се използва каквото и да е почистващо средство, тъй като то може да предизвика повреда на корпуса на отвертката.

6.1. Смяна на въглеродните четки.

Износените (по-къси от 5 мм), нагорели или счупени въглеродни четки на електродвигателя следва да бъдат сменени. Винаги се подменят едновременно и двете четки. Работата по смяната на въглеродните четки поверявайте само на квалифицирано лице, с оригинални резервни части в оторизирани сервиси на RAIDER.

6.2. Всички видове неизправности трябва да бъдат отстранявани в оторизирани сервиси на RAIDER.

6.3. Ремонтът на Вашите електроинструменти е най-добре да се извършва само от квалифицирани специалисти. По този начин се гарантира безопасната работа на електроинструментите.



7. Опазване на околната среда.

7.1. С оглед опазване на околната среда електроинструментът и опаковката трябва да бъдат подложени на подходяща преработка за повторното използване на съдържащите се в тях суровини.

Не изхвърляйте електроинструменти при битовите отпадъци! Съгласно Директивата на Европейския съюз 2012/19/ЕС относно излезли от употреба електрически и електронни устройства и утвърждаването и като национален закон електроинструментите, които не могат да се използват повече, трябва да се събират отделно и да бъдат подлагани на подходяща преработка за оползотворяване на съдържащите се в тях суровини.

7.2. Акумулаторна батерия.

Литиево-йонна батерия (Li-ion).

Не изхвърляйте батерии при битовите отпадъци или във водохранилища! Не ги изгаряйте! Акумулаторните батерии трябва да бъдат събирани, рециклирани или унищожавани по екологичен начин.

Съгласно Директива 2006/66/ЕО дефектни или изхабени акумулаторни или обикновени батерии трябва да бъдат рециклирани.

EN

Original instructions' manual

Dear Customer,

Congratulations on the purchase of machinery from the fastest growing brand of electric and pneumatic tools - RAIDER. When properly installed and operating, RAIDER are safe and reliable machines and work with them will deliver a real pleasure. For your convenience has been built and excellent service network of 40 service station across the country.

Before using this machine, please carefully acquainted with these "instructions for use.

In the interest of your safety and to ensure proper use and read these instructions carefully, including the recommendations and warnings in them. To avoid unnecessary errors and accidents, it is important that these instructions will remain available for future reference to all who will use the machine. If you sell it to a new owner "Instructions for Use" must be submitted along with it to enable new users to become familiar with relevant safety and operating instructions.

Euromaster Import Export Ltd. is an authorized representative of the manufacturer and owner of the trademark RAIDER.

Adress: Sofia City 1231, Bulgaria "Lomsko shausse" Blvd. 246, tel 02 934 33 33, 934 10 10, www.raider.bg; www.euromasterbg.com; e-mail: info@euromasterbg.com.

Since 2006 the company introduced the system of quality management ISO 9001:2008 with scope of certification: Trade, import, export and servicing of hobby and professional electrical, mechanical and pneumatic tools and general hardware. The certificate was issued by Moody International Certification Ltd, England.

TECHNICAL DATA

Parameter	Units of measurement	Value
Type of model	-	RDP-CSCL01
Charger		
Input voltage	V AC	230
Frequency	Hz	50
Charging current	mA	600
Battery charging time	h	3-5
Protection class	-	II
Cordless screwdriver		
Rated voltage	V DC	3.6
No-load speed	min ⁻¹	180
Torque control range	-	16+1
Manual gearbox	-	2
Max. Toruqe force	Nm	5
Type of battery cells	-	Li-ion
Electric charge of the battery	mAh	1300
Protection class	-	III

1. General guidelines for safe operation.

Read all instructions carefully. Failure of the nature following instructions can cause electric shock, fire and / or severe injuries. Keep these instructions in a safe place.

1.1. Safety in the workplace.

1.1.1. Keep your workplace clean and well lit. Disarray and poor lighting may contribute to the occurrence of an accident.

1.1.2. Do not operate in an environment where the cordless screwdriver with an increased risk of an explosion in the vicinity of flammable liquids, gases or powders.

During operation of the cordless screwdriver can be separated sparks that can ignite powders or fumes.

1.1.3. Keep children and bystanders at a safe distance while working with the cordless screwdriver.

If your attention is diverted, you may lose control over the cordless screwdriver.

1.2. Safety when working with electricity.

1.2.1. Plug of the cordless screwdriver must be suitable for contact. In no case is allowed to modify the structure of the plug. When working with electrical zero, do not use plug adapters.

Using original plugs and sockets reduces the risk of electric shock.

1.2.2. Protect your cordless screwdriver from rain and moisture.

Penetration of water into the cordless screwdriver increases the risk of electric shock.

1.3. Safe way of working.

1.3.1. Be concentrated, watch their actions carefully and act cautiously and prudently. Do not use the cordless screwdriver, when you are tired or under the influence of drugs, alcohol or narcotic drugs.

A moment of distraction at work striking screwdriver may have the effect of extremely serious injuries.

1.3.2. Work with protective work clothing and always with safety glasses.

Wearing Suitable for screwdriving shock and the activities of personal protective equipment, such as respiratory masks, healthy, tightly closed shoes grapple with a stable, protective helmet and silencers (hearing protectors), reduces the risk of accident.

1.3.3. Avoid the danger of switch on the cordless screwdriver inadvertently. If, when you carry the cordless screwdriver, keep your finger on the trigger switch, there is the risk of accident.

1.3.4. Avoid unnatural positions of the body. Work in a stable position of the body at any time and keep the balance. So you can control the cordless screwdriver better and safer if unexpected situations arise.

1.3.5. Work with appropriate clothing. Do not operate with loose clothing or ornaments. Keep your hair, clothes and gloves at a safe distance from rotating units of the cordless screwdriver. Robes, jewelry, long hair can be caught and carried away by chuck.

1.4. Care to cordless screwdriver.

1.4.1. Do not overload the cordless screwdriver. Use only the cordless screwdriver in accordance with its intended purpose. You will operate better and safer when using the appropriate cordless screwdriver manufacturer in the specified range of load.

1.4.2. Keep cordless screwdriver in places where they could not be reached by children. Do not let it be used by persons who are not familiar with how to work with it and have not read those instructions. When in the hands of inexperienced users, the cordless screwdriver can be dangerous.

1.4.3. Keep your cordless screwdriver carefully. Check whether the mobile units operate impeccable, whether it spells, if there is broken or damaged item which distort or alter the functions of the cordless screwdriver. Before using the cordless screwdriver, make sure that the damaged parts to be repaired. Many accidents are caused by poorly maintained power tools and appliances.

1.4.4. Keep your cutting tools well sharpened and always clean. Properly maintained cutting tools with sharp edges have less resistance and working with them easier.

1.4.5. Use the cordless screwdriver, attachment, working tools, etc., according to the manufacturer's instructions. In doing so must comply with specific operating conditions and operations to perform. Using a cordless screwdriver than those provided by the manufacturer applications increases the risk of accidents.

1.5. Instructions for safe handling, specific for your purchased cordless screwdriver.

Loss of control over power tool could lead to the occurrence of accidents.

1.5.1. Do not use additional devices which are not recommended by the manufacturer for this particular power tool. The fact that you can attach to specified device or machine working tool does not ensure safe working with him.

1.5.2. Never put your hands near the rotary working tools.

1.5.3. If you perform activities which threaten to fall working tool of hidden wires under tension, hold power tool only electric insulated handles. When entering the working tool in contact with the wires under tension, it is transmitted through the metal details of the cordless screwdriver and this may lead to electric shock.

1.5.4. Use appropriate instruments to find any hidden beneath the surface pipelines, or contact the appropriate local supply company. Into contact with the wires under tension can cause fire or electric shock. Pipeline damage can lead to explosion. Deterioration of water has the effect of major material damage and may cause electric shock.

1.5.5. Provide workpiece.

Detail, and attach with appropriate appliances or braces is anchored more firmly and securely than if you hold it by hand.

1.5.6. Regularly clean your vent cordless screwdriver.

1.5.7. Use only recommended battery and charger.

1.5.8. Keep the battery away from heat sources. Do not leave the battery for a long time in high temperature (in direct sunlight, in proximity of heaters and wherever the temperature exceeds 50°C).

1.5.9. The battery charging time cannot be longer than 3.5 hours. Otherwise the battery may be damaged.

1.5.10. Avoid charging the battery in temperatures lower than 0°C.

1.5.11. Charger supplied with the screwdriver is designed for operation with this product only. Do not use it for other purposes.

1.5.12. Do not put any metal objects into the charger.

1.5.13. Do not change direction of spindle rotation when the tool is operating. Otherwise screwdriver may be damaged.

1.5.14. To clean the screwdriver use soft, dry cloth. Never use detergents or alcohol.

1.5.15. Disconnect charger from power supply before cleaning.

1.6. Special conditions regarding safety of charger operation.

Before using the charger read all relevant information contained within this manual, see markings on the charger and the product it is designed for.

1.6.1. To reduce the risk of potential personal injuries use the charger for nickel-cadmium (Li-ion) batteries only. Other type batteries may explode and cause personal injury or material damages.

1.6.2. Do not expose the charger to moisture or water.

1.6.3. Use of any connecting elements not supplied or not recommended by the manufacturer of the charger may cause fire, personal injury or electric shock.

1.6.4. Make sure the power cord is not located in pathway. It is not exposed to treading or other danger (e.g. strong tension).

1.6.5. Do not use extension cord unless it is absolutely necessary. Use of improper extension cord may cause fire or electric shock. If it is necessary to use extension cord, first make sure that, extension cord socket matches plug prongs of the original charger power cord.

1.6.6. Extension cord is in good technical condition.

1.6.7. Do not use the charger with damaged cord or plug. Damage should be repaired by a qualified person.

1.6.8. Do not use the charger after it has been hit, dropped or otherwise damaged. Entrust the testing and potential repair to authorized RAIDER service workshop.

1.6.9. Do not try to dismantle the charger. All repairs are to be made by an authorized RAIDER service workshop. Improper charger assembly may cause electric shock or fire.

1.6.10. Disconnect the charger from a power supply before starting any maintenance or cleaning.

1.6.11. Disconnect the charger from mains network when it is not in use.

2. Construction and use.

Screwdriver is a battery-powered tool. Drive consists of DC commutator motor with permanent magnets and planetary gear. Screwdriver is designed for screwing in and out screws and bolts in wood, metal and plastics. Cordless, battery-powered power tools are especially useful for works in interior furnishing, adaptation of premises etc.

Use the power tool according to the manufacturer's instructions only.

3. Noise level and vibration parameters.

Sound pressure: $L_{p_A} = 72.89 \text{ dB(A)}$ $K=3 \text{ dB(A)}$

Sound power: $L_{w_A} = 83.89 \text{ dB(A)}$ $K=3 \text{ dB(A)}$

Vibration acceleration: $a_n = 1.25 \text{ m/s}^2 < 2,5 \text{ m/s}^2$, $K=1.5 \text{ m/s}^2$.

4. Preparation for operation.

Charging the battery.

Screwdriver is supplied with partially charged battery. Charge the battery full before use. Charging the battery should be carried out in temperature between 4°C to 40°C. New battery, or one that have not been used for a long time, will reach full efficiency after approximately 5 charge/discharge cycles.

The mains voltage must match the voltage on the charger rating plate.

Always check technical condition of the charger, charging station and power cord before starting to charge.

When charging the battery, use only the charger and the charging station supplied with the screwdriver.

Do not expose the charger and charging station to rain or splashing.

The battery charger supplied is matched to the Li-ion battery installed in the machine. Do not use another battery charger.

The Li-ion battery is protected against deep discharging. When the battery is empty, the machine is switched off by means of a protective circuit: the tool holder no longer rotates.

Caution: if the On/Off switch is subject to continued use, the Li-ion battery can be damaged.

The charging procedure starts as soon as the mains plug of the battery charger is inserted into the socket and the adapter plug is connected to the appliance (the underside of the handgrip).

- Put the adapter plug of the charger into the handle (underside)
- Plug the mains adapter into the (wall) socket
- The charging process starts; the red LED is now on
- The battery is fully charged when the red LED goes out.
- Charging the battery takes maximum 5 hours.
- During the charging procedure, the handgrip of the machine warms up. This is normal.

5. Operation and settings. Switching on. Switching off.

5.1. Switching on - press the switch button.

5.2. Switching off - release the switch button.

5.3. Spindle brake.

Screwdriver is equipped with electronic brake, which stops the spindle immediately after the switch is released. The brake ensures precision when screwing or screwdriving and prevents free spindle rotation after it is switched off.

5.4. Overload clutch. Torque control.

Setting the ring in given position causes permanent setting of the clutch to specified torque. When the set torque is reached, overload clutch releases automatically. It prevents screwing screws too deep or damaging the screwdriver.

Different screws and materials require different torque to be applied.

The bigger number corresponding to given position, the bigger the torque.

Set the ring to specified torque.

Always start operation with low torque.

Increase the torque gradually until appropriate value is set.

Use higher settings to unscrew screws.

Knowledge how to choose appropriate settings comes with practice.

Setting the ring in the screwdriving position deactivates the overload clutch.

5.5. Working tool installation.

Firmly hold the machine and firm the bit with even pressure into the workpiece. Do not force the machine. Use only bits that do not yet show any signs of wear. Worn bits have a negative effect on the efficiency of the machine.

Locking the screwdriver

The screwdriver is fitted with an automatic spindle lock feature. When the On/Off switch is

not pressed, the spindle is locked. Now it is possible to use the screwdriver (even when the battery is empty) as a manual tool.

Screwdriving

To switch the tool on, press the On/Off switch.

- Press the tumbler switch (R) for clockwise rotation (tightening screws)
- Press the tumbler switch (L) for counterclockwise rotation (loosening screws)

To switch the tool off, release the on/off switch.

User tips for optimum use

- Always hold the tool and screwdriver bit in a straight line with the screw and always use the correct type and size of bit.
- If screws are difficult to tighten, try applying a small amount of washing liquid or soap as a lubricant.
- Use the spindle lock feature to loosen very tight screws or to firmly tighten screws.
- When screwing in wood, it is recommended to screwdriver a hole with a depth equal to almost the length of the screw. A pilot hole guides the screw and prevents splintering or distortion of the work piece.

5.6. Make periodic breaks at work.

5.7. Keep and refer to the accessories carefully.

5.8. Do not throw the tool, do not overload, do not soak in water and other liquids do not use it for mixing adhesives and concrete coatings.

6. Operation and maintenance.

Clean the body with dry cloth. Do not use any cleaning agents, as they may damage the casing.

6.1. Replacing carbon brushes.

Worn-out (shorter than 5 mm), up or broken engine carbon brushes should be replaced. Always replace both brushes simultaneously. Work on replacement of carbon brushes entrusted only to qualified person with original spare parts in RAIDER service.

6.2. All faults should be repaired by RAIDER service workshop.

6.3. The repair of your power is best carried out only by qualified specialists, which used only original spare parts. This ensures their safety operation.



7. Environmental protection.

7.1. The machine, accessories and packaging should be sorted for environmental-friendly recycling.

Do not dispose of power tools into household waste!

According to the European Directive 2012/19/EC for Waste Electrical and Electronic Equipment and its implementation into national right, power tools that are no longer usable must be collected separately and disposed of in an environmentally correct manner.

7.2. Battery packs/batteries:

Lithium-Ion (Li-ion).

Warning! These battery packs contain cadmium, a highly toxic heavy metal.

Do not dispose of battery packs/batteries into household waste, fire or water. Battery packs/batteries should be collected, recycled or disposed of in an environmental-friendly manner.

Defective or dead out battery packs/batteries must be recycled according to the Directive 2006/66/EC.

RO**Instrucțiuni originale****Dragi utilizatori,**

Felicitări pentru achiziționarea unui suflantă de aer cald marca cu cel mai mare succes de pe piață - Raider. Atunci când sunt instalate și gata de operare, RAIDER sunt cele mai sigure și fiabile mașini și lucrând cu ele va fi o adevărată plăcere. Pentru confortul dvs. a fost construită și elaborată o rețea de servicii excelente și centre de service din întreaga țară.

Înainte de a utiliza suflantă de aer cald, vă rugăm să vă familiarizați cu atenție în legătură cu aceste instrucțiuni "pentru utilizare.

În interesul siguranței dumneavoastră și pentru a asigura utilizarea corespunzătoare a acestuia, citiți cu atenție aceste instrucțiuni, inclusiv recomandările și avertizările din ele. Pentru a evita erorile de folosire inutile și accidentele, este important ca aceste instrucțiuni să rămână disponibile pentru referințe ulterioare tuturor celor care vor utiliza cricul. Dacă revindeți unui nou proprietar "Instrucțiunile de utilizare", trebuie să fie prezentate împreună cu el pentru a permite utilizatorilor noi să se familiarizeze cu instrucțiunile de siguranță și instrucțiunile de operare.

RAIDER marca exclusivă a societății EUROMASTER Import Export SRL, Sofia 1231, "Lomsko shosse 246, tel 02 934 33 33, 934 10 10, www.raider.bg; www.euromasterbg.com, e-mail: info @ euromasterbg. com.

Din anul 2006, compania a introdus sistemul de management al calitatii ISO 9001:2008, cu domeniul de aplicare al certificare: Comerț, importul, exportul și service-hobby și profesionale unelte electrice, mecanice și pneumatice și hardware-ul în general. A fost eliberat certificatul de Moody International Certification Ltd., England.

TECHNICAL DATA

Parametrii	Unitate	Valoare
Model	-	RDP-CSCL01
Încărcător		
Volta	V AC	230
Frecvența	Hz	50
Curentul de încărcare	mA	600
Timpul de încărcare a bateriei	h	3-5
Clasa protecție	-	II
Surubelnita		
Voltaj	V DC	3.6
Nici o sarcină de viteză	min ⁻¹	180
Torque control range	-	16+1
Viteza manuală	-	2
Maxime ale cuplului	Nm	5
Tip de baterie	-	Li-ion
Sarcina electrică a bateriei	mAh	1300
Clasa protecție	-	III

Descrierea bazându-se pe pagina 2:

1. Comuta.
2. Comuta direcția de rotație.
3. Regulator de cuplu.
4. Mandrina conexiune mai rapidă.
5. Indicator de baterie.
6. Buton pentru a bloca mecanismul de rotație și trecerea la înăsprirea manual.
7. Maner ergonomic.
8. de lumină LED

1. Orientările generale pentru funcționarea în siguranță.

Citiți cu atenție toate instrucțiunile. Nerespectarea de natura urmând instrucțiunile poate provoca șocuri electrice, incendiu și / sau răniri grave. Păstrați aceste instrucțiuni într-un loc sigur.

1.1 Siguranța la locul de muncă..

1.1.1. Păstrați locul de muncă curat și bine iluminat. Dezordine și de iluminare slabă pot contribui la apariția unui accident.

1.1.2. Nu operează într-un mediu în care surubelnita cu un risc crescut de o explozie în apropierea de lichide inflamabile, gaze sau pulberi.

În timpul funcționării de surubelnita pot fi separate scânteii care pot aprinde pulberile sau vaporii.

1.1.3. Țineți copiii și persoanele din jur la o distanță de siguranță în timp ce lucrează cu surubelnita. Dacă atenția ta este deviat, s-ar putea pierde controlul asupra surubelnita.

1.2. Siguranță atunci când se lucrează cu electricitate.

1.2.1. Plug din surubelnita trebuie să fie potrivite pentru contact. În nici un caz nu este permis de a modifica structura plug. Atunci când se lucrează cu aparatură electrică de zero, nu utilizați adaptoare plug.

Cu ajutorul unor prize original și prize de curent reduce riscul de electrocutare.

1.2.2. Protejați-vă de găurit cu acumulator de la ploaie și umiditate.

Pătrunderea apei în surubelnita crește riscul de electrocutare.

1.3 mod sigur. De lucru.

1.3.1. Fii concentrat, urmăriți cu atenție acțiunile lor și să acționeze cu prudență și prudent. Nu folosiți surubelnita, atunci când sunteți obosit sau sub influența drogurilor, alcoolului sau a stupefiantelor.

Un moment de distragere a atenției de la locul de muncă foraj izbitoare poate avea efect de leziuni extrem de grave.

1.3.2 Lucrul cu îmbracaminte de protecție și întotdeauna cu ochelari de protecție..

Purtarea Potrivit pentru foraj șoc și activitățile de echipament individual de protecție, cum ar fi măști respiratorii, sănătos, închise etanș pantofi se confruntă cu o casca stabil, de protecție și amortizoare de zgomot (protecție auditivă), reduce riscul de accident.

1.3.3. Evitați pericolul de a comuta pe surubelnita neatenție. Dacă, când transportați surubelnita, ține degetul pe trăgaciul, există riscul de accident.

1.3.4 evita crearea de poziții. Nefirești ale corpului. Lucra într-o poziție stabilă a corpului, în orice moment și să păstreze echilibrul. Astfel, puteți controla surubelnita mai bine și mai sigur în cazul în care apar situații neașteptate.

1.3.5 Lucrul cu haine adecvate.. Nu folosiți cu haine largi sau podoabe. Țineți părul, hainele și mănușile, la o distanță sigură de rotație de unități de surubelnita. Halate, bijuterii, părul lung pot fi prinse și transportate departe de Chuck.

1.4 Care la surubelnita..

1.4.1. Nu supraîncărcați surubelnita. Folosiți numai surubelnita, în conformitate cu scopul propus. Tu va opera mai bine și mai sigur atunci când se utilizează producătorul corespunzătoare surubelnita în intervalul specificat de sarcină.

1.4.2. Păstrați surubelnita în locuri unde nu au putut fi atins de copii. Nu lăsați să fie utilizate de către persoane care nu sunt familiarizați cu modul de a lucra cu ea și nu au citit aceste instrucțiuni. Atunci când în mâinile utilizatorilor neexperimentați, mașina de găurit fără fir pot fi periculoase.

1.4.3. Păstrați exercițiul dvs. fără fir cu atenție. Verificați dacă unitățile mobile funcționează impecabil, fie că vrăji, în cazul în care există este rupt sau deteriorat element care denaturează sau modifica funcțiile de surubelnita. Înainte de a utiliza mașina de găurit fără fir, asigurați-vă că piesele deteriorate care urmează să fie reparate. Multe accidente sunt cauzate de scule electrice

necorespunzător întreținute și aparate.

1.4.4. Păstrați dvs. de instrumente de tăiere bine ascuțit și întotdeauna curat. Sculele tăietoare corect întreținute, cu muchii ascuțite au rezistență mai mică și mai ușor de lucru cu ei.

1.4.5. Folosiți fără fir de foraj, atașament, instrumentele de lucru, etc, în conformitate cu instrucțiunile producătorului. În acest sens trebuie să respecte condițiile de funcționare specifice și pentru a efectua operațiuni. Folosind o surubelnita decât cele prevăzute de cererile producător crește riscul de accidente.

1.5 Instrucțiuni pentru manipularea în condiții de siguranță,. Specific pentru surubelnita achiziționate.

Pierderea controlului asupra sculei electrice ar putea duce la apariția de accidente.

1.5.1. Nu folosiți dispozitive suplimentare care nu sunt recomandate de către producător pentru această sculă electrică special. Faptul că aveți posibilitatea să atașați la aparat specificate sau pentru mașini-unelte de lucru nu garantează în condiții de siguranță de lucru cu el.

1.5.2. Pune niciodată mâinile lângă instrumentele de lucru rotativ.

1.5.3. Dacă efectuați activități care amenință să scadă instrument de lucru de fire ascunse sub tensiune, țineți mașina numai izolate electric mănere. Atunci când intră în unealta de lucru în contact cu firele sub tensiune, se transmite prin detalii metalice din surubelnita și acest lucru poate duce la soc electric.

1.5.4. Folosiți instrumente adecvate pentru a găsi orice ascunse sub conductele de suprafață, sau contactați compania corespunzătoare ofertei locale. În contact cu firele sub tensiune poate provoca incendii sau șoc electric. daune conducte poate duce la explozie. Deteriorarea de apa are efect de daune materiale majore și poate provoca șoc electric.

1.5.5. Furnizarea piesei.

Detaliu, și atașați cu aparate adecvate sau bretele este ancorat mai RAIDER și sigur decât dacă o țineți cu mâna.

1.5.6. Curățați în mod regulat dvs. de aerisire surubelnita.

1.5.7. Recomandate Folosiți numai baterie și încărcător.

1.5.8. Țineți bateria departe de sursele de căldură. Nu lăsați bateria pentru o lungă perioadă de timp la temperaturi ridicate (în lumina directă a soarelui, în apropierea de radiatoare și ori de câte ori temperatura depășește 50 ° C).

1.5.9. Timp de încărcare a bateriei nu poate fi mai mult de 1 ore. În caz contrar bateria se poate deteriora.

1.5.10. Evitați încărcarea bateriei la temperaturi sub 0 ° C.

1.5.11. Încărcătorul furnizat cu burghiu este proiectat pentru operarea numai cu acest produs. Nu îl utilizați în alte scopuri.

1.5.12. Nu pune orice obiecte metalice în încărcător.

1.5.13. Nu schimba direcția de rotirea arborelui atunci când mașina funcționează. În caz contrar, de găurit poate fi deteriorat.

1.5.14. Pentru a curăța utiliza burghiu cârpă moale, uscată. Nu folosiți detergenți sau alcool.

1.5.15. Deconectați încărcătorul de la sursa de alimentare înainte de curățare.

1.6. Condiții speciale în ceea ce privește siguranța în exploatare, încărcător.

Înainte de a utiliza încărcătorul citiți toate informațiile relevante conținute în acest manual, vezi marcasele de pe încărcător și produsul este proiectat pentru.

1.6.1. Pentru a reduce riscul de leziuni potențial uz personal încărcător pentru nichel-cadmium (Li-ion) numai acumulatori. Alte baterii tip pot exploda și duce la vătămări corporale sau pagube materiale.

1.6.2. Nu expuneți încărcătorul la umezeala sau apa.

1.6.3. Folosirea oricăror elemente de conectare nu sunt furnizate sau nu sunt recomandate de către producător a încărcătorului poate provoca incendii, vătămare corporală sau de șoc electric.

1.6.4. Asigurați-vă că cablul de alimentare nu este situat în cale. Acesta nu este expus la călcare sau alt pericol (de exemplu, tensiunea puternică).

1.6.5. Nu utilizați cablu prelungitor decât dacă este absolut necesar. Utilizarea prelungitor necorespunzătoare poate provoca incendii sau șoc electric. Dacă este necesar să se utilizeze prelungitor, asigurați-va ca, priza prelungitor meciuri furculiței ștecherul cablului de alimentare încărcător original.

1.6.6 prelungitor. Este în stare tehnică bună.

1.6.7. Nu utilizați încărcătorul cu cablul sau ștecherul deteriorat. Daune ar trebui să fie reparat de

către o persoană calificată.

1.6.8 Nu utilizați încărcătorul după ce a fost lovit, Scăzut sau deteriorate în alt fel. Încredințați testare și reparare potențialul de la atelier de service autorizat Raider.

1.6.9. Nu încercați să demontați încărcător. Toate reparațiile trebuie să fie făcute de către un atelier service autorizat Raider. asamblare necorespunzătoare încărcătorului poate provoca șoc electric sau incendiu.

1.6.10. Deconectați încărcătorul de la o sursa de alimentare înainte de începerea oricărei lucrări de întreținere sau curățare.

1.6.11. Deconectați încărcătorul de la rețeaua de alimentare atunci când nu este în uz.

2. Construcție și utilizare.

Surubelnita este un instrument de baterie. Drive este format din motor comutator de curent continuu cu magneți permanenți și planetare. Screwdriver este proiectat pentru înșurubare și în afară șuruburi și buloane din lemn, metal și plastic. Fără fir, instrumente de putere alimentat cu baterii sunt deosebit de utile pentru lucrari in amenajari interioare, adaptarea spațiilor, etc Folosiți mașina în conformitate cu instrucțiunile producătorului numai.

3. Parametri nivel de zgomot și vibrații.

de presiune acustică: $L_{pA} = 72.89 \text{ dB(A)}$ $K=3 \text{ dB(A)}$

putere de sunet: $L_{wA} = 83.89 \text{ dB(A)}$ $K=3 \text{ dB(A)}$

acelerația vibrației: $a_h = 1.25 \text{ m/s}^2 < 2,5 \text{ m/s}^2$, $K=1.5 \text{ m/s}^2$.

4. Pregătirea pentru operație.

Încărcarea bateriei.

Surubelnita este livrat cu acumulator parțial încărcat. Încărcați complet bateria înainte de utilizare. Încărcarea bateriei ar trebui să fie efectuată în temperatură între 4 ° C și 40 ° C. acumulator nou, sau una care nu au fost utilizate pentru o lungă perioadă de timp, va atinge eficiența complet după aproximativ 5 cicluri de încărcare / descărcare.

Tensiunea de alimentare trebuie să se potrivească tensiunea de pe plăcuța cu încărcătorul.

Verificați întotdeauna starea tehnică a încărcătorului, stație de încărcare și cablul de alimentare înainte de a începe să se încarce.

Atunci când încărcarea bateriei, utilizați numai încărcătorul și stația de încărcare furnizate cu mașina de găurit.

Nu expuneți încărcătorul de încărcare și stația de la ploaie sau stropiri.

Încărcătorul livrat este potrivit pentru baterie Li-ion instalat în mașină. nu face

folosiți un alt încărcător de baterie.

Bateria Li-ion este protejat împotriva descărcare profundă. Când bateria este descărcată, mașina este oprit prin intermediul unui circuit de protecție: titularul instrument nu se mai rotește.

Atenție: Dacă On / Off este supusă utilizarea în continuare, baterie Li-ion pot fi deteriorate.

Procedura de încărcare începe de îndată ce este introdus cablul de alimentare al încărcătorului în soclu și adaptor este conectat la aparatul (partea inferioară a mânerului).

- Introduceți adaptorul de încărcător în mâner (inferioară)
- Introduceți adaptorul de alimentare în priză (perete)
- Începe procesul de încărcare, LED-ul roșu este acum pe
- bateria este complet încărcată atunci când LED-ul roșu se stinge.
- Încărcarea acumulatorului durează maxim 5 ore.
- În timpul procedurii de încărcare, mânerul a mașinii se încălzește. Acest lucru este normal.

5. Funcționarea și setările. Pornirea. Oprirea.

5.1 Pornirea -. Apăsăți butonul comutator (1).

5.2 Oprirea -. Eliberați butonul comutator (1).

5.3. Ax frână.

Surubelnita este echipat cu frana electronica, care oprește axul imediat după comutator (6) este eliberat. Frână asigură precizie când înșurubat sau de foraj și previne rotație ax liber după ce este oprit.

5.4. Suprasarcina ambreiaj. Cuplul de control.

Setarea soneriei în poziția dată cauze de stabilire permanentă a ambreiajului la cuplul specificat. În cazul în care cuplul este atinsă, ambreiaj de suprasarcină eliberează automat. Acesta previne

Înșurubarea șuruburilor t profunda sau deteriorarea burghiu.
șuruburi diferite și materiale necesită un cuplu diferite pentru a fi aplicate.
Cel mai mare număr corespunzător anumită poziție, cu atat mai mare cuplul.
Set inel la cuplul specificat.

Începe întotdeauna funcționarea cu cuplu mic.

Creșterea cuplul treptat până la valoarea corespunzătoare este setată.

Utilizați setările mai mare la deșurubarea șuruburilor.

Cunoștințe cum să alegeți setările corespunzătoare vine cu practica.

Setarea soneriei în poziția de foraj dezactivează ambreiaj de suprasarcină.

5.5. Instrument de lucru de instalare.

Țineți bine mașina și ferm biți cu o presiune în piesa de prelucrat. Nu forțați mașinii. Folosiți numai biți care nu prezintă încă semne de uzură. Biți uzate au un impact negativ efectul asupra eficienței mașinii.

Blocarea șurubelniță

Șurubelniță este echipat cu o funcție automată de blocare a axului. Când On / Off este

Nu apăsat, axul este blocat. Acum este posibil să se utilizeze șurubelniță (chiar și atunci când bateria este goală) ca un instrument manual.

Înșurubare

Pentru a porni unealta, apăsați butonul On / Off.

- Apăsați butonul pahar (R) pentru rotire în sens orar (strângerea șuruburilor)

- Apăsați butonul pahar (L) pentru rotație invers acelor de ceasornic (slăbirea șuruburilor)

Pentru a opri unealta, eliberați de pornire / oprire.

Sfaturi de utilizare pentru utilizarea optimă

• Țineți întotdeauna unealta și capul de șurubelniță în linie dreaptă cu șurubul și utilizați întotdeauna tipul și dimensiunea corecte de biți.

• În cazul în care șuruburile sunt dificil de strâns, încercați să aplicați o cantitate mică de lichid de spalare sau săpun ca un lubrifiant.

• Utilizați funcția de blocare a axului pentru a slăbi șuruburile foarte strânse sau pentru a strânge bine șuruburile.

• Când înșurubare în lemn, se recomandă să faceți o gaură cu o adâncime egală cu aproape Lungimea șurubului. O gaură pilot ghidează șurubul și previne despicarea sau denaturarea piesa de lucru.

5.6. Face pauze periodice la locul de muncă.

5.7. Păstrați și se referă la accesoriile cu atenție.

5.8. Nu arunca mașina, nu suprasarcină, nu se scufunda în apă și alte lichide nu a fost utilizat pentru amestecarea adezivi si acoperiri de beton.

6. Operare și întreținere.

Curățați corpul cu o cârpă uscată. Nu folosiți agenți de curățare, deoarece acestea pot deteriora carcasa.

6.1. Înlocuirea periilor de carbon.

Uzate-out (mai scurte de 5 mm), în sus sau perii de carbon rupt motorul ar trebui să fie înlocuit. Întotdeauna înlocuiți ambele perii simultan. Lucrările la înlocuirea periilor de carbon încredințate numai la persoane calificate, cu piese de schimb originale în serviciu Raider.

6.2. Toate greșelile ar trebui să fie reparate de atelier de service Raider.

6.3. Repararea puterea ta este cel mai bine realizată numai de către specialiști calificați, care a folosit numai piese de schimb originale. Acest lucru asigură funcționarea lor de siguranță.



7. Protecția mediului.

7.1. Mașina, accesoriile și ambalajele trebuie să fie sortate pentru reciclare ecologică.

Nu aruncați sculele electrice în gunoiul menajer!

Conform Directivei Europene 2012/19/CE pentru deșeurile electrice și electronice și punerea sa în aplicare în legislația națională, sculele electrice care nu mai sunt utilizabile trebuie să fie colectate separat și eliminate într-un mod ecologic corect.

7.2 Acumulatori / baterii.:

Litium-Ion (Li-ion).

Atenție! Aceste baterii conțin cadmiu, un metal extrem de grele toxice.

Nu aruncați acumulatorii / bateriile în deșeuri menajere, foc sau în apă. Acumulatori / baterii ar trebui să fie colectate, reciclate sau eliminate într-un mod ecologic.

pachete defecte sau mort bateria / bateriile trebuie să fie reciclate în conformitate cu Directiva 2006/66/EC.

SR

Poštovani kupci,

Hvala što ste kupili mašinu marke RAIDER, marka koja se naj brže razvija u oblasti električnih i pneumatskih instrumenata. Pri pravilnom instaliranju i korišćenju, RAIDER su sigurne i stabilne mašine, tako da će Vam rad s njima, predstavljati zadovoljstvo. Zbog Vaše sigurnosti izgrađena je i odlična servisna mreža, s 36 servisa u celoj zemlji.

Pre početka korišćenja pištolja za vreli vazduh, molimo Vas, pažljivo pročitajte postojeće "Instrukcije za upotrebu".

Zbog Vaše bezbednosti i u cilju pravilne upotrebe, pažljivo pročitajte postojeće instrukcije, posebno preporuke i upozorenja. Da bi izbegli nepotrebne greške i incidente, važno je da ove instrukcije budu na raspolaganju svim korisnicima mašine. Ako mašinu prodate drugom licu, obavezno mu dostavite, uz nju i "Instrukcije za upotrebu", kako bi se novi korisnik upoznao s postojećim merama za bezbednost, kao i s instrukcijama za rad.

Isključivi predstavnik RAIDER-a je firma "Euromaster Import Eksport" OOD, grad Sofija 1231, bul. "Lomsko šose" 246, tel. 02 934 33 33, 934 10 10, www.raider.bg; www.euromasterbg.com; e-mail: info@euromasterbg.com.

Od 2006-te godine firma poseduje sertifikat za upravljanje kvalitetom ISO 9001:2008 sa sertifikatima za: Trgovinu, uvoz, izvoz i servis profesionalnih i malih električnih, pneumatskih i mehaničkih instrumenata i opšte gvožđurije. Sertifikat je izdat od strane Moody International Certification Ltd, England.

TEHNIČKE KARAKTERISTIKE

Parametar	Jedinica mera	Vrenost
Model	-	RDP-CSCL01
Naelektrisanja za baterije		
Nominalni napon	V AC	230
Nominalna frekvencija	Hz	50
Struja punjenja	mA	600
Vreme punjenja baterije	h	3-5
Klasa zaštite	-	II
Akumulatorski odvrtlač		
Nominalni napon	V DC	3.6
Obrtaja u praznom hodu	min ⁻¹	180
Zupčanici	-	16+1
Mašinski brzina	-	2
Maksimalni obrtni momenat	Nm	5
Baterija	-	Li-ion
Naelektrisanja za baterije	mAh	1300
Klasa zaštite	-	III

Karakteristike proizvoda:

1. Svitch.
2. Prebacivanje smera rotacije.
3. Obrtni moment regulatora.
4. Baci brže veze.

5. Indikator baterije.

6. Dugme za zaključavanje rotirajući mehanizam i prebaciti na ručno stezanje.
7. Ručka.
8. LED svetlo

PAŽLJIVO SA AKUMULATORNIM ELEKTROUREDJAJIMA

- a) Pre nego što postavite akumulatorne baterije proverite da li je prekidač u položaju "isključeno". Postavljanje akumulatornih baterija u elektrouredjaj koji je uključen može lako da dovede do nesrećnog slučaja.
- b) Za punjenje akumulatornih baterija koristite isključivo punjače, koje je je preporučio proizvođač. Kada koristite punjače za punjenje, neophodnih akumulatornih baterija, postoji opasnost od izbijanja požara.
- c) Za napajanje elektrouredja koristite isključivo akumulatorne baterije koje su predviđene za dati model. Upotreba neadekvatnih akumulatornih baterija može da dovede do nesrećnog slučaja ili da izazove požar.
- d) Pazite da neiskorišćene akumulatorne baterije ne dodju u kontakt sa malim ili velikim metalnim predmetima, kao što su spajalice, metalne novčanice, ključevi, ekseri, šrafovi i dr. jer mogu da prouzrokuju kratak spoj. Kratak spoj može da prouzrokuje plamen a samim tim i požar
- e) Prilikom nepravilne upotrebe akumulatornih baterija iz nje može da isticuri elektrolit. Izbegavajte svaki kontakt sa baterijom koja curi. U slučaju da ipak dodjete u dodir sa elektrolitom iz baterije isperite kožu obilno vodom. Ako vam elektrolit upadne u oko odmah se obratite očnom lekaru za pomoć. Budite veoma oprezni elektrolit može da izazove opekotine na koži.

UPUTSTVO ZA BEZBEDAN RAD SA AKUMULATORNOM BUŠILICOM

- Pročitajte i čuvajte ovo uputstvo za upotrebu
- Izbegnite povrede koje mogu prouzrokovati šrafovi i drugi metalni delovi koji se nalaze u materijalu koji obradjujete, tako što iste odstranite pre nego što počnete sa radom
- Proverite napon /punjača/ baterije koji je naznačen u tabeli na elektrouredjaju od strane proizvođača
- Prilikom električnog ili mehaničkog kvara odmah isključite elektrouredjaj na prekidaču ili isključite punjač iz mreže za napajanje.
- RAIDER može da garantuje bezbedan rad sa aparatom samo pod uslovom ako pri radu koristite originalne dodatke.
- Prilikom upotrebe dodatnih delova uvek uporedite maksimalnu dozvoljenu brzinu okretanja sa brzinom okretanja koja je naznačena na elektrouredjaju
- Lica koja su maladja od 16 godina ne treba rukovati ovim aparatom
- Pazite da ne probijate ili zavijate na mestima gde se nalaze električni provodnici
- Pazite da ne pritisnete prekidač na aparatu i tako ga uključite u trenutku dok menjate dodatne delove neophodne za rad ili dok nosite elektrouredjaj

PUNJENJE/BATERIJE

- Punjene baterije treba da se vrši samo uz pomoć punjača koje se nalazi u kompletu sa elektrouredjajem
- Ne dodirujte kontakte u punjaču
- Ne otavljajte na kiši elektrouredjaj/ punjač/ batreju
- Nikada ne punitite bateriju na otvorenom prostoru
- Čuvajte elektrouredjaj / punjač/ bateriju u zatvorenoj prostoriji gde temperature neije viša od 40° C i nije niža od 0° C
- Prilikom kontakta sa plamenom, baterije mogu da eksplodiraju zato u nikakvom slučaju ne spaljujete baterije
- Prilikom oštećenja, takodje, prilikom neprestanog

preopterećenja kao i pri visokim temperaturama baterija može da procuri. Ako dodjete u kontakt sa elektrolitom koji curi iz baterije kožu odmah operate vodom i sapunom a nakon toga kožu tretirajte limunovim sokom ili sirćetom. Ako vam elektrolit upadne u oko ispirajte oči vodom neprekidno 10 minuta i odmah potražite lekarsku pomoć

- Kada batreja nije u elektrouredjaju ili u punjaču ne ostavljajte je u blizini metalnih predmeta kao što su ekseri, šrafovi, ključevi i drugo jer može doći do kratkog spoja
- Ne koristite neispravan punjač, odnesite ga u ovlašćeni servis "Raider" na popravku
- Ne koristite punjač ako su kabl ili utičnica oštećeni. Oštećeni kabl ili oštećenu utičnicu obavezno zamenite u nekom od ovlašćenih servisa "Raider"
- Ne koristite neispravnu bateriju, obavezno je zamenite
- Ne rastavljajte punjač ili bateriju
- Ne pokušavajte da napunite punjčjem baterije koje nisu za to predviđjene

UPOTREBA

Kombinovano dugme 1 za uključivanje/isključivanje i podešavanje brzine od nule do maksimuma se podešava tako što pritisunate prekidač slabije i jače

PUNJENE BATERIJE

- baterija novokupljenog elektrouredjaja nije do kraja napunjena
- kada uključite punjač u električnu mrežu uključice se lampica
- stavite bateriju u punjač
- nakon 1 sata i 30 minuta baterija je u potpunosti puna nakon čega punjač automatski pređe na režim rada koji osdržava bateriju punom

Kada je punjenje završeno izvadite bateriju iz punjača ; na taj način će te produžiti eksploatacioni rok baterije

VAŽNO:

- za vreme punjenja dolazi do zagrevanja i punjača i baterije to je normalna pojava i ne znači da postoji problem
 - pre nego što postavite bateriju u punjač proverite da li je spoljna površina baterije suva i čista
 - ne demontirajte bateriju iz elektrouredjaja dok je uredjaj uključen
 - prilikom prvog punjenja baterije, baterija dobija samo 80% od maksimalnog kapaciteta, nakon nekoliko narednih punjenja i pražnjenja baterija treba da dostigne svoj maksimalni kapacitet i samim tim da obezbedi maksimalnu proizvodnju
 - ne punitite ponovo bateriju ako ste je koristili samo nekoliko minuta, to može da dovede do skraćienja vremena rada i smanjenja efikasnosti rada baterije
 - nikal-kadmiumove baterije treba čuvati u zatvorenom prostoru i ne treba ih bacati zajedno sa drugim otpacima iz domaćinstva
 - ! pre nego što izbacite bateriju zaštitite bočne strane nalepnicom ili lepljivom trakom u tom slučaju ne postoji opasnost od pojave kratkog spoja
 - ako ne planirate da koristite elektrouredjaj duže vreme najbolje je da isključite punjač iz električne mreže
- MEHANIČKE BRZINE

Postavite prekidač 4 na željenu brzinu
Menjate brzine kad instrument radi polako

Polozicija 1

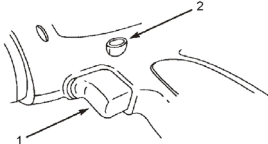
- veliki obrtni momenat
- kao šrafciğer i za probijanje velikih prečnika
- za narezivanje navoja

Polozicija 2

- manji obrtni momenat
- za probijanje mlih prečnika

SPOJKA

- spojka ograničava izlazlazni obrtni momenat patrona
- izlazni obrtni momenat će se uvećati prilikom zatvaranja prstena 5 na patronu
- prilikom zatezanja navoja prvo probajte poziciju 1 a nakon toga uvećajte unutrašnji momenat, dok ne postignete željenu dubinu



Unazadni prekidač 2

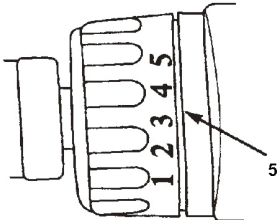
Za promenu pravca okretanja

Postavljanje dodataka u partonu 9

Postavite dodatne delove koliko je moguće dublje u patronu, ne koristite dodatne delove sa oštećenim repom
Držite ventilacioni otvor ovek otvoren, pazite da ga ne pokrijete zbog nepaznje

UPUTSTVO ZA RAD

- Koristite dodatke koji su odgovarajući za postojeći navoj za zatezanje
- Prilikom zatezanja zavrtnja u blizini same ivice na materijalu od drveta prvo probušite rupu kako bi ste izbegli cepanje drveta
- Za optimani rad sa elektroinstrumentom neophodno je stalno pritiškanje zavrtnja uključujući i odvijanje
- Prilikom zatezanja zavrtnja u tvrdom drvetu prvo probušite otvor
- Prilikom probijanja obojenih metala
- □ kada je neophodan veliki otvor prvo probijte manji otvor
- s vremen na vreme menjajte burgiju



DODATNI DELOVI

- Koristite isključivo originalne delove proizvođača „RAIDER“
- Prilikom montiranja i upotrebe dodatka koje ne proizvodi „RAIDER“, koristite uputstvo za upotrebu tog proizvođača.
- Koristite dodatke čija dozvoljena brzina obrtnja je veća ili ista sa maksimalnom brzinom obrtnja pri praznom hodu elek-

troaparata

- Ne koristite oštećene, deformisane ili vibrirajuće diskove za brušenje/sećenje.
- Pazite dodatke od udara i potresa.

PRE UPOTREBE

- Pre prve upotrebe aparata preporučuje se da dobijete praktične savete (infotmacije) o radu sa aparatom.
- Ne koristite materijale koji sadrže azbest.
- Ukoliko dodatni delovi nisu dovoljno zategnuti – pritegnite ih.

• Ne zatežite aparat uz pomoć prese ili stege.
• Koristite potpuno razmotane kablove sa sigurnosnim produžnim kablovima za struju od 16 Amps

- Pripremite se za rad sa aparatom uz zaštitne naočare, rukavice, tampone za uši, zaštitnu masku protiv prašine, adekvatnu obuću i ako je neophodno koristite zaštitnu kecelju.
- Pre nego što uključite aparat u struju proverite dali je prekidač na aparatu isključen.

PRILIKOM UPOTREBE

Prilikom uključivanja jakih elektrouredjaja moguće je doći do kratkog kolebanja

napona, pri određenim uslovima postoji mogućnost oštećenja drugih uredjaja koji su priključeni na mrežu (ako je opterećenje mreže manje od 0.25 Ω smetnje su su male)

- Držite kabl što dalje od pokretnih delova aparata. Najbolje prebacite kabl pozadi dalje od samog aparata.
- Ako oštetite ili presečete kabl prilikom rada sa aparatom odmah aparat isključite iz struje. Ne koristite aparat sa oštećenim kablom.
- Pazite ruke od rotirajućih delova aparata.
- Prilikom rada sa metalima javljaju se iskre. Preporučuje se da u blizini nema drugih lica ili lako zapaljivih materijala.
- U slučaju elektro ili mehaničkog oštećenja odmah isključite aparat iz mreže za napajanje.

• Ako dodje do prekida napajanja ili ne planiranog izvlačenja kabla iz utkača odmah prebacite prekidač za uključeno/isključeno u položaj isključeno (OFF)

- da ne bi došlo do neplaniranog restartovanja aparata.
- Prilikom prekida rada sa aparatom ne primenjujte silu.

POSLE UPOTREBE

- Posle upotrebe a pre odlaganja aparata isključite motor i uverite se da su svi pokretni delovi potpuno nepokretni.
- Kada isključite aparat ne zaustavljajte dodatne, obrtne delove, silom (ručno).

ТЕХНИЧКИ ПОДАТОЦИ

параметар	единица	вредност
Модел	-	RDP-CSCL01
Полнач		
Номинални Напон	V AC	230
Фреквенција	Hz	50
Полнење струја	mA	600
Полнење на батеријата време	h	3-5
Класа на заштита	-	II
Акумулаторски одвртувач		
Номинални Напон	V DC	3.6
Без оптоварување брзина	min ⁻¹	180
Степени на регулирање на вртежниот момент	-	16+1
Брзини	-	2
Максимален вртежен момент	Nm	5
Батерија	-	Li-ion
Електрично полнење на батеријата	mAh	1300
Класа на заштита	-	III

Прикажани елементи:

1. Прекинувач.
2. Прекинувач на насоката на ротација.
3. Регулатор на вртежниот момент.
4. Чак брза конекција.
5. Индикаторот за батеријата.
6. Копче за заклучување на вртежниот механизам и преминување кон рачно стегање.
7. Ергономска рачка.
8. индикациските светлина

1. Општи инструкции за безбедна работа.

Внимателно прочитајте ги сите упатства. Непочитување на бројни подолу инструкции може да доведе до струен удар, пожар и / или тешки повреди. Чувајте непочитување на сигурно место.

1.1. Безбедност на работното место.

1.1.1. Одржувајте работното место чисто и добро осветлено. Неред и недоволната осветлување можат да помогнат за создавање на несреќа.

1.1.2. Не работете со акумулаторски одвртувач во средина со зголемена опасност од појава на експлозија, во близина на лесно запаливи течности, гасови или прашкасти материјали.

За време на работата од акумулаторот одвртувач може да се одделат искри кои можат да запалат прашкасти материјали или пари.

1.1.3. Држете деца и странични лица на безбедно растојание додека работите со акумулаторски одвртувач.

Ако вниманието биде пренасочена, може да загубите контрола над акумулаторот одвртувач.

1.2. Безбедност при работа со електрична струја.

1.2.1. Приклучокот на полначот мора да биде погоден за употреба контакт. Во никој случај не се дозволува изменат на конструкцијата на приклучокот. Кога ракувате со занулени електрични, не користете адаптери за струјниот приклучок.

Користењето на оригинални приклучоци и контакти намалува ризикот од појава на електричен удар.

1.2.2. Спречи празнење си одвртувач од дожд и влага.

Навлегување на вода во акумулаторот ударна зголемува опасноста од струен удар.

1.3. Безбеден начин на работа.

1.3.1. Бидете концентрирани, следете ги внимателно своите постапки и постапувајте внимателно и разумно. Не Акумулаторите ударна кога сте уморни или под влијание на дроги, алкохол или наркотични лекови.

Еден миг расејаност при работа со батерија на одвртувач може да има за последица тешки повреди.

1.3.2. Работете со заштитна работна облека и секогаш со заштитни очила.

Носењето на соодветни за користење батерија одвртувач и работат лични заштитни средства, како респираторна маска, здрави цврсто затворени чевли

со стабилен закачам, заштитен шлем и шумозаглушители (антифони), го намалува ризикот од настанување на несреќа.

1.3.3. Избегнувајте опасноста од вклучување на акумулаторот ударна ненамерно. Ако, кога носите батерија ударна, држете прстот на лансирни прекинувач, постои опасност од настанување на несреќа.

1.3.4. Избегнувајте неприродни положби на телото. Работете во стабилна положба на телото и во секој момент одржувајте рамнотежа. Така ќе можете да го контролирате батерија ударна подобро и побезбедно, ако се појави неочекувана ситуација.

1.3.5. Работете со соодветна облека. Не работете со широки облека или нажит. Држете косата, облеката и ракавици на безбедно растојание од ротирачки единици на акумулаторот одвртувач. Широките облека, украсите, долгите коси можат да бидат захранати и Тогаш од патронника.

1.4. Грижливо однос кон акумулатор-та одвртувач.

1.4.1. Не преоптоварување батерија одвртувач. Акумулаторите ударна само според нејзината намена. Ќе работите подобро и побезбедно кога користите соодветна батерија одвртувач во дефинираните од страна на производителот опсег на оптоварување.

1.4.2. Чувајте батерија одвртувач на места каде што не може да биде достигната од деца. Не дозволувајте таа да се користи од лица кои не се запознаени со начинот на работа со неа и не се Прочитајте ги овие упатства. Кога е во рацете на неискусни корисници батерија одвртувач може да биде опасна.

1.4.3. Одржувајте батерија си одвртувач внимателно. Проверувајте дали подвижните единици функционираат беспрекорно, дали не магии, дали има скршени или оштетени детали, кои го кршат или менуваат функциите на батерија одвртувач. Пред да го користите батерија ударна, се потрудете оштетени детали да бидат поправени. Многу од работните несреќи се должат на не добро одржувани алат и уреди.

1.4.4. Одржувајте алати секогаш добро острење и чисти. Добро поддржаните алати со остри рабови сечење имаат помалку отпор и со нив се работи полесно.

1.4.5. Акумулаторите ударна, дополнителни средства и работните алатки,

според упатството на производителот. При тоа да се придржувате и посебни услови за работа и активности, кои треба да ги завршите. Употребата на батерија одвртувач за различни од предвидените од производителот апликации зголемува опасоста од појава на несреќа.

1.5. Упатство за безбедна работа, специфични за купен батерија одвртувач.

Внимание! Губењето на контролата над алат може да доведе до настанување на несреќа.

1.5.1. Не користете дополнителни средства, кои не се препорачуваат од производителот за овој алат. Фактот дека можете да го закачите на машината дефинитивно уред или работен инструмент, не гарантира безбедна работа со него.

1.5.2. Никогаш не ставајте рацете во близина на ротирачки работни алатки.

1.5.3. Ако извршувате активности во кои постои опасност работната алатка да падне на скриени жици под напон, држете алат само за електроизолираните рачки. При влегување на работниот алатка во контакт со жици под напон тоа се пренесува по металните детали на батерија одвртувач и тоа може да доведе до струен удар.

1.5.4. Користете соодветни инструменти за да најдете евентуално скриени под површината цевководи, или контактирајте со соодветното локално снабдително друштво. Влегувањето во допир со жици под напон може да предизвика пожар и струен удар. Оштетувањето на гасовод може да доведе до експлозија. Оштетување на водовод има за последица голема материјална штета и може да предизвика струен удар.

1.5.5. Обезбедување работното парче.

Детал, земете со соодветни средства или загради, е цврсто повеќе цврсто и сигурно, отколку ако го држите со рака.

1.5.6. Редовно чистете отворите за вентилација на Вашата батерија одвртувач.

1.5.7. Да се користи само препорачани акумулатор и полнач.

1.5.8. Акумулаторот треба секогаш да се држи подалеку од извори на топлина. Да не се остава долго време во средина со висока температура (на сончеви места, во близина на грејачи или таму каде што температурата надминува 50 ° C).

1.5.9. Времето на полнење на батеријата не смее да надмине 1 часа, во спротивно може да се оштети.

1.5.10. Да се избегнува полнење на

батеријата на температури пониски од 0 ° C.

1.5.11. Полначот, испорачана заедно со батерија на одвртувач, е наменет за работа само со неа. Тоа не треба да се користи за други цели.

1.5.12. Не ставајте, какви и да се метални предмети во полначот.

1.5.13. Не менувајте насоката на вртење на вратило на акумулаторот одвртувач за време на работа. Така ќе ја оштетите.

1.5.14. За чистење на батерија ударна користете мека и сува крпа. Никогаш не користете каков и да е растворувач или алкохол.

1.5.15. Пред чистење на полначот исклучете го од мрежата.

1.6. Посебни услови за безбедност при работа со полначот.

Пред спроведуваат работа со полначот, треба да се прочита целата се однесува на него и содржани во оваа упатство информации, како и ознаките на полначот и батеријата, за која е наменето.

1.6.1. За да се намали ризикот од телесни повреди и повреди, полнач треба да се користи само за полнење на батерии од никел-кадмиев тип. Батериите од друг тип може да експлодираат, да предизвикаат сериозни повреди или други материјални штети.

1.6.2. Полначот да не се изложува на влијанието на влага или вода.

1.6.3. Употребата на пристапување, не препорачани или не продаваат елементи од производителот на полначот загрозува од појава на пожар, предизвикување на телесни повреди или струен удар.

1.6.4. Струјниот кабел не треба да биде се случат. Тој не треба да се наоѓа во премин, каде што минуваат луѓе и не треба да биде подложен на некоја друга опасност (на пример премногу силно затегнување).

1.6.5. Ако нема потреба, да не се користи продолжен кабел. Употребата на несоодветни продолжен кабел може да предизвика пожар или струен удар. Ако користењето на продолжен кабел е потребно, најпрво проверете дали контактот на продолжен одговара на клиновите на оригиналниот приклучок, напојување полначот.

1.6.6. Продолжен треба да биде во исправена техничка состојба.

1.6.7. Не е дозволено користење на полначот со оштетен кабел или приклучок. Дефектот треба да биде отстранета од квалификувано лице.

1.6.8. Не е дозволено користење на полначот, ако тоа било подложено на силен удар, паѓање или било оштетен на друг начин. Проверката и неговото евентуално поправање треба да биде доделена на овластен сервис на RAIDER.

1.6.9. Не се дозволени обиди за ослободување на полначот. Сите поправки треба да бидат пренесени на овластен сервис на RAIDER. Неправилно вршење монтажа на полначот се заканува со струен удар или пожар.

1.6.10. Пред спроведуваат какви и да е служат активности или чистење на полначот мора да се исклучи од мрежата.

1.6.11. Полначот да се исклучи од електричната мрежа, кога не се користи!
2. Конструкција и намена.

Акумулаторот одвртувач е алат, напојување од акумулатор. Управувано од колектори електричен за еднонасочна струја со постојан магнет и планетарни редуктор со цилиндрични запченици. Акумулаторот одвртувач е наменета за вртење и Одвртете на завртки и навртки во дрво, метал и пластика. Алат со акумулаторот, без кабелски напојување, се особено погодни за работи поврзани со внатрешно опремување, приспособување на просториите и други.

Не е дозволено користење на алат за активности различни од неговата намена!

3. Податоци за бучавата и вибрациите.

Ниво на звучен притисок: $LpA = 50.8 \text{ dB (A)}$; $<70 \text{ dB (A)}$

Ниво на енергија на звукот: $LwA = 61.8 \text{ dB (A)}$; $<70 \text{ dB (A)}$

Вредност на вибрации забрзувања: $ah = 2.18 \text{ m/s}^2 < 2.5 \text{ m/s}^2$.

4. Подготовка за работа.

Полнење на батеријата.

Акумулаторот одвртувач се испорачува со делумно наполнета батерија. Пред употреба батеријата треба да се вчита целосно. Полнење треба да се врши на температура на животната средина во опсег од 4° C до 40° C . Нова батерија или на онаа која не била користени долго време, добива целосен капацитет за околу 5 циклуси на полнење и празнење.

Напонот на електричната мрежа мора да одговара на ознаки на табелата на полначот.

Пред почетокот на полнење секогаш најпрво треба да се провери состојбата на полначот и кабелот.

За полнење на акумулаторот треба да

се користи само полнач, испорачана со акумулаторски одвртувач.

Полначот не треба да се изложува на дејството на дожд, влага или сали со течности.

Полначот е наменет исклучиво за литиум-јонската батерија инсталирана во машина.

Не користите друг полнач за оваа батерија.

Литиум-јонска батерија е заштитена против длабоко празнење. Кога батеријата е оштетена, машината се исклучува со заштита коло: држачот веќе не се врти.

Внимание: ако On / Off прекинувач е предмет на континуирана употреба, литиум-јонската батерија може да се оштети.

Процесот на полнење почнува штом приклучокот на полначот се внесе во контактот и приклучокот на адаптерот се поврзе кон апаратот (во долниот дел на рачката).

- Приклучете го приклучникот на адаптерот на полначот на рачката на шрафцигер.

- Приклучете го кабелот адаптер во гнездото на контактот.

- Процесот на полнење почнува; црвеното светло се пали.

- Батеријата е целосно наполнета кога црвеното светло се изгасне.

- Полнењето на батеријата трае максимум 3,5 часа.

- За време на процесот на полнење, рачката на машината може да се загрее. Тоа е нормално.

5. Работите со акумулаторски одвртувач. Поставки, вклучување и исклучување.

5.1. Вклучување - притисокот се лансирни копчето (1).

5.2. Исклучување - ослободува се лансирни копчето (1).

5.3. Сопирачка на вратило.

Акумулаторот одвртувач е опремена со електронска сопирачка, која запира вратило веднаш по ослободување на лансирни прекинувач (1). Сопирачките гарантира точност при вртење и удирање и не дозволува слободно вртење на вратило да оди по исклучувањето.

5.4. Безбедносен спојка. Регулмирање на вртежниот момент.

Ставањето на прстенот (3) во положбата предизвикува фиксирање на спојката на одредена вредност на вртежниот момент. По постигнување на дефинираниот момент на положбата настапува автоматско

исклучување на безбедносниот спојка. Ова овозможува да се спречи свиоци на завртки премногу длабоко.

За различни завртки и различни материјали се применуваат различни вредности на вртежниот момент.

Моментот е толку голем, колку поголемо е бројот што одговара на даденото положба.

Прстенот (3) се става на одредена вредност на вртежниот момент.

Препорачуваме да се започне со работа со вртежен момент со помала вредност.

Вртежниот момент треба да се зголемува постепено до приемот на саканиот резултат.

За отвинтување на завртки треба да се избираат поголеми вредности.

Способноста за одбрани на соодветната поставка се добива со пракса.

Воспоставувањето на прстенот во положба за дупчење предизвикува деактивирање на безбедносниот спојка.

5.5. Поставување на работниот алатка.

Држете ја машината цврсто и поствете битови со рамномерен притисок во држачот. Не го преоптоварувајте

уредот. Користете само битови кои сеуште не покажаа знаци на абење. Изабените делови имаат негативно влијание врз перформансите на машината.

Заклучување на шрафцигер

Шрафцигер е опремен со функција за автоматско заклучување на вретеното. Кога On / Off прекинувач не е нагазната, вретено е заклучен. Сега е можно да се користи шрафцигер (дури и кога батеријата е празна) како средство за употреба.

Завртки

За да ја вклучите машината, притиснете го копчето On / Off.

- Притиснете го прекинувачот (R) за ротација надесно (затегнување на завртки)

- Притиснете го прекинувачот (L) за ротација налево (олабавување на завртки)

За да се префрлите на пауза, отпуштете го копчето за вклучување / исклучување.

Кориснички совети за оптимална употреба:

- Секогаш држете шрафцигер во права линија и секогаш користете точниот тип и големина завртка.

- Ако е тешко да се заостри завртки, пробајте со примена на мала количина течен сапун или лубрикант.

- Користете ја функцијата за заклучување вретено за олабавување на многу мали шрафови или за да стегнете цврсто завртки.

- При вртење во дрво, се препорачува

да се пробие дупка со длабочина еднаква речиси на

должината на шрафот. Направената дупка раководи завртки и спречува фрагментација или нарушување на обработени помагалo.

5.6. Правете периодични паузи на работа.

5.7. Чувајте и однесувајте се кон дополнителните додатоци внимателно.

5.8. Не фрлајте алатката, не го преоптоварување, не го потопувајте во вода и во други течности, не го користете за мешање на лепилни и бетонски раствори.

6. Сервис и одржување.

Корпусот на одвртувач треба да се брише со парче мека крпа. Не треба да се користи какво и да е средство, бидејќи тоа може да предизвика оштетување на кукиштето на одвртувач.

6.1. Промена на јаглерод четки.

Изабените (да бидат пократки од 5 мм), нагоре или скршени јаглеродни четки на електродвигателя треба да се заменат. Секогаш се заменуваат истовремено и двете четки. Работата на промената на јаглерод четки доверат само на квалификувано лице со оригинални резервни делови во сервис на RAIDER.

6.2. Сите видови на проблеми треба да бидат исклучени во сервис на RAIDER.

6.3. Поправката на Вашите алат е најдобро да се врши само од обучен персонал. На овој начин се обезбеди безбедно работење на алат.

7. Заштита на животната средина.

7.1. Со оглед заштита на животната средина алат и пакувањето треба да бидат подложени на соодветна обработка за повторна употреба на содржани во нив суровини.

Не фрлајте алат при куќен отпад! Според Директивата на ЕУ 2012/19/ЕС за изглед од употреба електрични и електронски уреди и утврдувањето и како национален закон алат, кои не можат да се користат повеќе, треба да се собираат одделно и да бидат подложени на соодветна обработка за обновување на содржаните во нив суровини.



7.2. Батерија.

Литиум-јон батерија (Li-ion).

Не ги фрлајте батериите во куќен отпад или во Резервоари! Не ги изгореници!

Батерии треба да бидат собрани, рециклирани или уништување на еколошки начин.

Во согласност со Директивата 2006/66/ЕС неисправни или стари батерии или обични батерии треба да се рециклираат.

параметар	единица	вредност
Модел	-	RDP-CSCL01
Зарядное устройство		
Входное напряжение	V AC	230
Частота	Hz	50
Зарядный ток	mA	600
Время зарядки аккумулятора	h	3-5
Класс защиты	-	II
Аккумуляторные отвертка		
Номинальное напряжение	V DC	3.6
Скорость без нагрузки	min ⁻¹	180
Крутящий момент диапазон регулирования	-	16+1
Скорости	-	2
Максимальный крутящий момент	Nm	5
Тип аккумулятора	-	Li-ion
Электрический заряд батареи	mAh	1300
Класс защиты	-	III

Изображенные элементов:

1. Переключитесь.
2. Переключите направление вращения.
3. Регулятор крутящего момента.
4. Чак более быстрое соединение.
5. Индикатор заряда батареи.
6. Кнопку, чтобы зафиксировать поворотного механизма и переключение в ручной затяжки.
7. Эргономичная рукоятка.
8. Светодиодные

ВОВЕДЕНИЕ

Данный инструмент предназначен для сверления отверстий в дереве, металле, керамике или пластике; инструменты с возможностью управления скоростью и вращением влево/вправо годятся также для завинчивания и высечки резьбы

БЕЗОПАСНОСТЬ

ОБЩИЕ УКАЗАНИЯ ПО БЕЗОПАСНОСТИ

ВНИМАНИЕ! Прочтите все указания.

Ошибки при соблюдении приведенных ниже указаний могут привести к поражению

электрическим током, пожару, и/или вызвать тяжелые травмы. Исползованное ниже понятие “электроинструмент” обозначает электрический инструмент с питанием от электрической сети (с кабелем питания) и аккумуляторный электроинструмент (без кабеля питания).

1) РАБОЧЕЕ МЕСТО

а) Соблюдайте на Вашем рабочем месте чистоту и порядок. Беспорядок на рабочем месте и его плохое освещение могут привести к несчастным случаям.

б) Не работайте с прибором во взрывоопасном окружении, в котором находятся горючие жидкости, газы или пыли. При работе электроинструмент искрит и искры могут воспламенить пыль или пары.

с) Не допускайте детей и других лиц к Вашему рабочему месту при работе с электроинструментом. При отвлечении другими лицами Вы можете потерять контроль над прибором.

2) ЭЛЕКТРИЧЕСКАЯ БЕЗОПАСНОСТЬ

а) Вилка подключения прибора должна отвечать

штепсельной розетке. Не производите на вилке никаких изменений. Не применяйте штекерные адаптеры для приборов с защитным заземлением. Подлинные штекеры и соответствующие сетевые розетки снижают риск возникновения электрического удара.

b) Избегайте контакта с заземленными поверхностями, как-то трубами, системами отопления, плитами и холодильниками. При соприкосновении с “землей” возникает повышенный риск электрошока.

c) Защищайте прибор от воздействия дождя и сырости. Проникновение воды в электроприбор повышает риск электрического удара.

d) Не используйте кабель не по назначению и не носите за него прибор, не используйте его для подвешивания прибора или для вытягивания вилки из розетки. Оберегайте кабель от воздействий высоких температур, масла, острых кромок илидвигающихся частей прибора. Поврежденный или запутанный кабель повышает риск электрического удара.

e) При работе с электроинструментом под открытым небом используйте только такой удлинительный кабель, который допущен для наружного применения. Использование допущенного для наружных работ удлинительного кабеля снижает риск электрического удара.

3) БЕЗОПАСНОСТЬ ЛЮДЕЙ

a) Будьте внимательны, следите за тем, что Вы делаете и выполняйте работу с электроинструментом обдуманно. Не пользуйтесь прибором в усталом состоянии или если Вы находитесь под действием наркотиков, алкоголя или лекарств. Момент невнимательности при работе с прибором может привести к серьезным травмам.

b) Используйте индивидуальные средства защиты и всегда защитные очки. Индивидуальные средства защиты, применяемые в зависимости от вида и использования электроинструмента, как то пылезащитный респиратор, нескользящая обувь, защитный шлем средства защиты слуха, сокращают риск травм.

c) Избегайте случайного включения электроинструмента. Проверьте положение выключателя, он должен стоять в положении “Выкл” перед тем как Вы вставите вилку в штепсельную розетку. Если Вы при ношении прибора держите пальцы на выключателе или если Вы подключаете включенный прибор к электропитанию, то это может привести к несчастным случаям.

d) Выньте инструменты для настройки и установки или гаечный ключ из прибора перед его включением. Инструмент или ключ, находящийся во вращающейся части прибора,

может привести к травмам.

e) Не переоценивайте свои способности. Обеспечьте себе надежное и устойчивое положение, чтобы Вы в любой момент держали свое тело в равновесии. В таком положении Вы сможете лучше держать под контролем прибор в неожиданных ситуациях.

f) Носите подходящую рабочую одежду, прилегающую к телу и откажитесь от украшений. Держите волосы, одежду и перчатки подальше от находящихся в движении частей прибора. Свободная одежда, украшения и длинные волосы могут быть захвачены находящимися в движении частями.

g) При наличии возможности установки пылеотсасывающих и пылесборных устройств убедитесь в том, что они присоединены и правильно используются. Использование этих устройств снижает опасность от воздействия пыли.

4) ЗАБОТЛИВОЕ ОБРАЩЕНИЕ С ЭЛЕКТРОИНСТРУМЕНТОМ И ЕГО ПРАВИЛЬНАЯ ЭКСПЛУАТАЦИЯ

a) Не перегружайте прибор. Используйте для Вашей работы предназначенный для этого электроинструмент. С подходящим электроинструментом Вы работаете лучше и надежнее в указанном диапазоне мощности.

b) Не пользуйтесь электроинструментом с неисправным выключателем. Электроинструмент, не поддающийся включению или выключению, опасен и должен быть отремонтирован.

c) Выньте вилку из штепсельной розетки перед тем как Вы начнете выполнять настройку прибора, смену принадлежностей или перед уборкой Вашего рабочего места. Эта мера предосторожности предотвращает случайный старт прибора.

d) Неиспользуемый электроинструмент храните в недосягаемом для детей месте. Не позволяйте использовать прибор лицам, которые не ознакомлены с ним или не читали настоящих указаний. Электроинструменты представляют собой опасность в руках неопытных лиц.

e) Тщательно ухаживайте за Вашим прибором. Проверяйте безупречную функцию подвижных частей, легкость их хода, целостность всех частей и отсутствие повреждений, которые могли бы отрицательно повлиять на функционирование прибора. Сдайте поврежденные части прибора на ремонт до его использования. Причины большого числа несчастных случаев вытекали из плохого обслуживания электроприбора.

f) Держите в заточенном и чистом состоянии режущие инструменты. Хорошо ухоженный режущий инструмент с острыми режущими кромками режет заклинивается и его легче вести.

г) Используйте электроинструменты, при адгезии, рабочий инструмент и т. п. В соответствии с настоящими указаниями и так, как это предписано для этого специального типа прибора. Учитывайте при этом рабочие условия и подлежащую выполнению работу. Использование электроинструментов не по назначению может привести к опасным ситуациям.

5) ЗАБОТЛИВОЕ ОБРАЩЕНИЕ С АККУМУЛЯТОРНЫМИ ПРИБОРАМИ И ИХ ПРАВИЛЬНОЕ ИСПОЛЬЗОВАНИЕ

а) Перед установкой аккумулятора в прибор убедитесь в том, что инструмент выключен. Установка аккумулятора во включенный электроинструмент может привести к несчастным случаям.

б) Заряжайте аккумуляторы только в рекомендуемых изготовителем зарядных устройствах. На зарядном устройстве, предназначенном для определенного вида аккумуляторов, может возникнуть пожар, если его применяют для других типов аккумуляторов.

с) Используйте в электроинструментах только предусмотренные для этих инструментов аккумуляторы. Использование других аккумуляторов может привести к травмам и пожарной опасности.

д) Не храните неиспользуемый аккумулятор вместе с канцелярскими скрепками, монетами, ключами, гвоздями, винтами и другими маленькими металлическими предметами, которые могут замкнуть накоротко контакты. Замыкание контактов аккумулятора может привести к ожогам или пожару.

е) При неправильном применении из аккумулятора может вытечь жидкость. Избегайте контакта с ней. При случайном контакте смойте водой. При попадании жидкости в глаза немедленно обратитесь за помощью к врачу. Вытекающая аккумуляторная жидкость может привести к раздражению кожи или ожогам.

6) СЕРВИС

а) Поручайте ремонт Вашего прибора только квалифицированному специальному персоналу при использовании подлинных запасных частей. Таким обеспечивается сохранение безопасности прибора.

УКАЗАНИЯ ПО БЕЗОПАСНОСТИ ДЛЯ АККУМУЛЯТОРНЫХ ДРЕЛЕЙ-ШУРУПОВЕРТОВ

● Прочитайте данную инструкцию и храните её в надёжном месте

● Избегайте повреждений, которые могут быть вызваны винтами, гвоздями и прочими элементами, находящимися в обрабатываемом предмете; перед началом работы и нужно снять

● Проверьте напряжение, указанное на паспортной табличке инструмента, зарядного

устройства и аккумулятора

● В случае механической или электрической неисправности немедленно выключите инструмент или отсоедините зарядное устройство от источника питания

● "Raider" обеспечивает надёжную работу инструмента только при использовании соответствующих приспособлений

● До использования насадки убедитесь в том, что скорость вращения инструмента не превышает максимально допустимую скорость вращения данной насадки

● Лицам, не достигшим 16 лет, работать с инструментом запрещается

● При работе с дрелью соблюдайте особую осторожность, если поблизости имеется электропроводка

● Запрещается включать инструмент при переноске или во время замены насадки

ЗАРЯДКА / АККУМУЛЯТОРЫ

● Для зарядки аккумулятора используйте только зарядное устройство, поставляемое с инструментом

● Не касайтесь контактов зарядного устройства

● Исключите возможность попадания дождя на инструмент, зарядное устройство и аккумулятор

● Запрещается заряжать аккумулятор вне помещений

● В зоне хранения инструмента, зарядного устройства и аккумулятора температура не должна подниматься выше 40°C и падать ниже 0°C

● Аккумуляторы взрываются при воздействии пламени; поэтому бросать аккумулятор в пламя запрещается

● При повреждении, а также в тяжелых условиях эксплуатации и предельно допустимых температурах аккумуляторы могут начать течь:

● если жидкость попала на кожу, быстро промойте загрязненный участок водой с мылом, а затем лимонным соком или уксусом

● при попадании жидкости в глаза промойте их чистой водой в течение не менее 10 минут и затем немедленно обратитесь к врачу

● Когда аккумулятор находится вне инструмента или зарядного устройства, для исключения короткого замыкания держите его вдали от металлических предметов, например, гвоздей, винтов, ключей и т.п.

● Запрещается использовать поврежденное зарядное устройство; отвезите его в официально зарегистрированный центр обслуживания "Raider" для проверки безопасности работы

● Запрещается использовать зарядное устройство при повреждении шнура или вилки; немедленно замените шнур или вилку в одном из официально зарегистрированных центров обслуживания "Raider"

- Запрещается использовать поврежденный аккумулятор; немедленно замените его
- Запрещается разбирать зарядное устройство или аккумулятор
- Запрещается использовать зарядное устройство для зарядки аккумуляторов или батарей, неподлежащих зарядке

ИСПОЛЬЗОВАНИЕ
Комбинированный выключатель 1 предназначен для включения / выключения инструмента и регулирования частоты вращения. Скорость регулируется плавно в диапазоне от нуля до максимального значения путем изменения нажатия на курок выключателя.

ЗАРЯДКА АККУМУЛЯТОРА

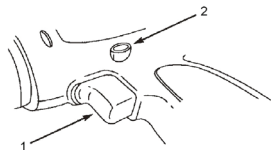
- аккумулятор новых инструментов заряжен полностью
 - присоедините зарядное устройство к сети
 - вставьте аккумулятор в зарядное устройство
 - приблизительно через 1,5 час аккумулятор полностью заряжен, в этот момент зарядное устройство автоматически переключается в режим зарядки технического обслуживания!
- выньте аккумулятор из зарядного устройства после окончания зарядки; это позволит увеличить срок службы аккумулятора

ВАЖНАЯ ИНФОРМАЦИЯ:

- во время зарядки зарядное устройство и аккумулятор могут стать горячими; это не говорит о неисправности
 - перед тем как вставить аккумуляторную батарею в зарядное устройство, очистите и высушите наружную поверхность батареи
 - запрещается демонтировать аккумулятор во время работы инструмента
 - при первой зарядке аккумулятор можно зарядить только на 80% от максимальной емкости; однако, после нескольких циклов зарядки/разрядки аккумуляторы будут заряжаться до максимальной емкости и будут обеспечивать максимальные рабочие характеристики
 - запрещается подзаряжать аккумулятор вскоре после начала работы; это может привести к уменьшению рабочего времени и снижению эффективности аккумулятора
 - этим инструментом содержит никель-кадмиевые аккумуляторы; нельзя допускать их взаимодействия с окружающей средой и утилизации их как обычных домашних отходов
- ! перед тем как выбросить аккумуляторы или направить их на утилизацию, изолируйте клеммы аккумуляторов прочной изоляционной лентой для исключения короткого замыкания
- если ожидаются длительные периоды, в течение которых инструмент не будет

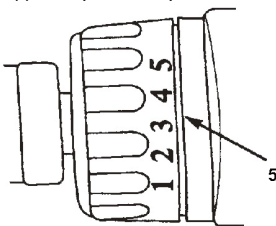
использован, рекомендуется отсоединить зарядное устройство от источника питания

Механические скорости



Установите переключатель 4 на необходимую скорость. Меняйте скорость при низкой скорости инструмента.

- 1 позиция
- высокий крутящий момент
- для закручивания шурупов и сверления отверстий большого диаметра
- для нарезания резьбы



2 позиция

- низкий крутящий момент
 - для сверления отверстий маленького диаметра
- Предохранительная муфта
- муфта ограничивает крутящий момент, создаваемый патроном дрели
 - крутящий момент будет увеличиваться при расхождении зажимного кольца муфты 5 от положения 1
 - при заворачивании винтов, вначале установите регулировочное кольцо муфты в положение 1 и затем увеличивайте крутящий момент пока не будет получена требуемая глубина заворачивания

Переключатель направления вращения 2

Служит для изменения направления вращения. Установив насадку в зажим на всю глубину, запрещается использовать насадки с поврежденным хвостовиком.

СОВЕТЫ ПО ИСПОЛЬЗОВАНИЮ

- Используйте только хорошо заточенные сверла необходимого типа
- Используйте отвертки, соответствующие шлицу в головке винта
- При заворачивании шурупов в поперечный срез дерева или рядом с ним или в кромку дерева необходимо сначала просверлить отверстие во

избежание растрескивания древесины

Для обеспечения оптимального режима работы инструмента нажимайте на винт с постоянным усилием при заворачивании и, особенно, при отворачивании

- При заворачивании в твердое дерево предварительно просверлите отверстие для винта
- При сверлении черных металлов когда потребуется отверстие большого диаметра, просверлите предварительно отверстие меньшего диаметра
- периодически смазывайте сверло



ГАРАНТИЯ / ОХРАНА СРЕДЫ

Содержите инструмент и зарядное устройство в чистоте

- лучше всего очищать зарядное устройство сжатым воздухом (выполняйте эту операцию в защитных очках)

- для очистки зарядных контактов в зарядном устройстве используйте спирт или средство для очистки контактов

перед очисткой отсоедините зарядное устройство от источника питания

Это изделие "Raider" имеет гарантию в соответствии с установленными правилами; повреждение вследствие нормального использования, перегрузки или неверного обращения не включены в гарантию

При неисправности отошлите инструмент или зарядное устройство в неразобранном виде вместе с доказательством покупки дилеру или в ближайший отдел обслуживания "Raider" (адреса и схема обслуживания инструмента приводятся в www.raider.bg)

Если нужно избавиться от инструмента, рассортируйте инструмент, зарядное устройство, аккумулятор, принадлежности и упаковку для переработки (пластмассовые компоненты имеют этикетку с указанием категории переработки)

TEHNIČNI PODATKI

Parametar	Enota	Vrednost
Model	-	RDP-CSCL01
Polnilnik		
Napetost	V AC	230
Frekvenca	Hz	50
Polnilni tok	mA	600
Cas polnjenja	h	3-5
Zaščitni razred	-	II
Akumulatorski vijacnik		
Napetost	V DC	3.6
Št. vrtljajev, brez obremenitve	min ⁻¹	180
Ravni nadzora navora	-	16+1
Hitrosti	-	2
Največji navor	Nm	5
Vrsta celic	-	Li-ion
Električno napajanje akumulatorja	mAh	1300
Zaščitni razred	-	III



Pred uporabo orodja pozorno preberite navodila za delovanje. Spoznajte funkcije in osnovno delovanje tega orodja. Servis orodja glede na ta navodila zagotavlja, da bo le-to vedno delovalo pravilno. Navodila za delovanje in spremno dokumentacijo shranjujte v bližini orodja.

1. PODATKI O NAPRAVI

Lastnosti izdelka:

1. Preklop.
2. Preklop smeri vrtenja.
3. Regulator navora.
4. Chuck hitrejše povezave.
5. Indikator baterije.
6. Tipka za zaklepanje vrtilnega mehanizma in preklopite na ročno zategovanje.
7. Ergonomski ročaj.
8. LED luči

Nivo zvočnega tlaka: $L_{p_A} = 72.89 \text{ dB(A)}$ $K=3 \text{ dB(A)}$

Nivo jakosti hrupa: $L_{w_A} = 83.89 \text{ dB(A)}$ $K=3 \text{ dB(A)}$

Nivo vibriranja: $a_h = 1.25 \text{ m/s}^2 < 2.5 \text{ m/s}^2$, $K=1.5 \text{ m/s}^2$.

Prepricajte se, da med dostavo ni prišlo do poškodb orodja, izgubljenih delov in dodatkov.

Sledeči simboli so v rabi v navodilih in na izdelku:



Preberite navodila za uporabnika.



Tveganje telesnih poškodb.



Tveganje električnega udara.



Takoj izklopite napajanje iz električne napeljave, če se napeljava poškoduje in med čiščenjem in vzdrževanjem.



Dvojnó izoliran.



Tega izdelka ne vrzite stran v neprimerne posode za smeti.



Ta izdelek je v skladu s primernimi varnostnimi standardi Evr
Pomembna varnostna navodila: polnilnik in akumulatorska baterija



Ce pridete v stik s kislino iz akumulatorske baterije, izpostavljene dele nemudoma sperite z vodo. Ce kislina pride v oci, jih sperite z vodo in poiščite zdravniško pomoc.

1. Pred uporabo preberite in upoštevajte navodila za uporabo in varnostna navodila, ki zadevajo polnilnik in akumulatorsko baterijo!

2. Pozor! Uporabljajte le polnilnik in akumulatorsko baterijo, ki ju dostavi zastopnik, v nasprotnem primeru obstaja nevarnost poškodb.

3. Polnilnik, akumulatorsko baterijo in elektricno orodje zaščitite pred vlago, na primer pred dežjem, snegom.

4. Pred uporabo polnilnika najprej preverite, ali so povezave vseh vodnikov pravilno vzpostavljene.

5. Ce je vodnik poškodovan, polnilnika ne smete uporabljati. Poškodovani vodnik nemudoma zamenjajte.

6. Ce polnilnika ne uporabljate, omrežni vtíc izvlecite iz vtičnice. Vtica ne izvlecite z natezanjem priključne vrvice.

7. Ce vam polnilnik pade oz. ga izpostavite drugacni mocni mehanski obremenitvi, ga naj pred nadaljnjo uporabo pregleda pooblašceni serviser. Poškodovane dele je treba popraviti.

8. Pri delu z akumulatorsko baterijo bodite zelo previdni. Pazite, da vam ne pade, oz. da z njo ne trcite ob druge predmete.

9. Polnilnika oz. akumulatorske baterije nikoli ne poskušajte popraviti sami, saj je to zelo nevarno. Popravila naj vedno opravi pooblašceni servis, v nasprotnem primeru obstaja nevarnost poškodb.

10. Pred vsakim cíščenjem oz. vzdrževanjem polnilnika in akumulatorske baterije, izvlecite omrežni vtíc iz vtičnice polnilnika.

11. Akumulatorske baterije ne polnite pri temperaturah pod 5 IC oz. nad +40 IC.

12. Odprtine za zracenje na polnilniku ne smejo biti zakrite.

13. Akumulatorska baterija ne sme biti v kratkem stiku.



Ce je naprava v kratkem stiku, se jakost elektricnega toka poveca. To lahko povzroci pregrevanje akumulatorske baterije, požar oz. tudi eksplozijo, torej poškodbe orodja in nevarnost za uporabnika.

Kako se temu izognete:

- Na pola akumulatorske baterije ne povezujte nobenih žíc.

- Prepricajte se, da v odprtino akumulatorske baterije niso ujeti kakršnikoli kovinski delci (žeblički, kovanci, papirne sponke).

- Akumulatorske baterije ne izpostavljajte vodi oz. dežju.

- Priloženo akumulatorsko baterijo uporabljajte le v kombinaciji s tem akumulatorskim vrtnalnikom vijacnikom in tako prepucite napake in/ali drugacno tveganje.

14. Ce se akumulatorska baterija pokvari oz. se ne polni, jo primerno zavržite.

Neuporabne akumulatorske baterije ne smete odvreci v hišne smeti.

15. Akumulatorske baterije nikoli ne odvrzite v vodo oz. ogenj - moľnost eksplozije.

Elektricna varnost

Pri použivání elektrických prístroju je vždy treba dodrżovat bezpecnostní predpisy platné ve vašem státě. Sníží se tím nebezpečí požáru, zasažen elektrickým proudem a zranění osob. Proctete zde uvedené bezpecnostní pokyny a seznamte se i s bezpecnostními pokyny priloženými k nástroji. Uložte tyto pokyny na bezpecném místě.



Vedno preverite, ali akumulatorska napetost ustreza vrednosti, doloceni na etiketni ploščici orodja. Preverite tudi, ali omrežna napetost ustreza

vhodni napetosti akumulatorskega orodja.



Akumulatorsko orodje je dvojno izolirano, ustrežno standardu EN60335; ozemljitev zato ni potrebna.

Zamenjati vodnike in vtice

Obrabljene oz. stare vodnike in vtice nemudoma zavržite in zamenjajte z novimi.

Povezava vtica poškodovanega vodnika z električno vtičnico je zelo nevarna.

- Odstranite akumulatorsko baterijo. Če električnega orodja ne uporabljate, pred vzdrževanjem in pri menjavi delov orodja, na primer, vpenjalne glave, svedra.

- Orodje je namenjeno izključno vrтанju in vijacenju. Druga dela z orodjem niso dovoljena.

3. MONTAŽA PRIBORA



Pred začetkom del najprej odstranite akumulatorsko baterijo.

Vstaviti in zamenjati vrtalne nastavke

V orodje lahko vstavite tako vrtalne kot tudi vijacne nastavke s šesterokotno gredjo.

- Sprostite vpenjalno glavo (4), in sicer tako, da jo zavrtite (9).

- Gred vrtalnega nastavka postavite v montažno območje vpenjalne glave.

- Vrtalno glavo močno zategnite, tako da se vrtalni nastavek dobro zagozdi.

- Ponovno zavrtite vrtalno glavo, ko želite zamenjati vrtalni nastavek.

Namestiti in odstraniti akumulatorsko baterijo

Pred vklopom polnilnika se prepričajte, da so zunanje površine akumulatorske baterije in orodja aiste in suhe.

- Prepricajte se, da je smerno stikalo vrtenja (5, Slika A) nastavljeno v položaj na sredini, in tako prepričate nepričakovani vklop orodja.

- Akumulatorsko baterijo (5) namestite na spodnjo ploskev orodja, kot kaže slika.

Akumulatorsko baterijo pritisnite in držite, dokler se ne zaskoci.

- Najprej pritisnite zapiralna gumba na obeh straneh (10) in nato odstranite akumulatorsko baterijo s spodnje ploskve orodja.

4. DELOVANJE



Vedno upoštevajte varnostna navodila in se držite zadevnih predpisov.

Orodje držite v močnem prijemu in vrtalnik pritisčajte z enakomernim pritiskom v delovni

kos. Orodja ne preobremenjujte. Uporabljajte le vrtalne nastavke, ki ne kažejo znakov obrabe. Obrabljeni vrtalni nastavki negativno vplivajo na učinkovitost funkcij orodja. Nastaviti navor

Orodje ima 16 stopenj nastavitve navora, s katerimi lahko določite jakost uvijanja in izvijanja vijakov.

- Regulirni obroč navora (3) nastavite v želeno pozicijo.

Nastavitve navora, ki so na izbiro, so na regulirnem obrocu označene s ciframi od 1

do 8 in piko med dvema ciframa, ki označuje vmesno pozicijo (skupaj torej 16).

- Po možnosti izberite najnižjo pozicijo navora, ki spodbudi premikanje vijaka. Višjo pozicijo navora nastavite, ce motor zdrava.

Uvijati in izvijati vijake

- Smerno stikalo vrtenja (6) nastavite v pozicijo "R" za uvijanje vijakov.

- Smerno stikalo vrtenja nastavite v pozicijo "L" za izvijanje vijakov.

Vrtati

- Regulirni obroč navora (3) obrnite in nastavite v pozicijo za vrтанje.



Prepričajte se, da je smerno stikalo vrtenja (6) pri vrтанju vedno nastavljeno v pozicijo "R".

Vklop in izklop

- Pritisnite stikalo za vklop/izklop (1). Število vrtljajev orodja regulirate s prenosom sile na stikalu.

- Stikalo vklop/izklop (1) spustite in vpenjalna glava se nemudoma ustavi in preneha teči.

- Smerno stikalo vrtenja (6) potisnite v pozicijo na sredo in blokirajte orodje v stanje izklopa.

Orodje odložite šele, ko se motor popolnoma ustavi. Orodja ne položite na prašno podlago.

Prašni delci lahko vstopijo oz. prodrejo v mehanizem.

POLNITI AKUMULATORSKO BATERIJO

Priložena akumulatorska baterija ob dostavi ni napolnjena.

- Baterijski polnilec uporabljajte v temperaturnem območju med +5l do + 40l stopinj Celzija.

- Baterijski polnilec uporabljajte le v suhih in zračnih prostorih.

Polnjenje

- Baterijsko držalo postavite na ravno podlago in vanj vstavite akumulatorsko baterijo.

Upoštevajte oznake polov + in -.

- Vtic omrežnega usmernika vstavite v konektor, ki

se nahaja na strani akumulatorske baterije.

- Omrežni usmernik priključite v vtičnico.
- Zasveti rdeca led dioda na baterijskem držalu, kar pomeni, da se akumulatorska baterija polni.
- Postopek polnjenja popolnoma prazne baterije traja približno 5 ur, ko jo polnite prvič, in 3 ure vsako nadaljnje polnjenje.



Ko se polnjenje konca, rdece led ne ugasne, sveti naprej. Ni funkcije samodejnega izklopa. Akumulatorsko baterijo torej odstranite s polnilca po poteku 1 ur.

Ce baterije ne boste odstranili s polnilca po tem času, se le ta lahko pregreje.



Praznjenje baterije

Praznjenje akumulatorske baterije je enako pomembno, ce ne še bolj, kot polnjenje.

- Po koncanem polnjenju akumulatorske baterije, vrtalnik uporabljajte vse do trenutka, ko zacne jakost vrtenja slabeti in vrtalnik ne dosega največje rotacijske hitrosti.

- V tem trenutku je akumulatorska baterija skoraj prazna in sedaj zacnite postopek polnjenja.

- Ce polnite še neiztrošeno akumulatorsko baterijo, na primer, baterijo, ki ima še eno tretjino zmogljivosti, pride do tako imenovanega 'ucinka spomina'. Med takšnim polnjenjem

se polni le iztrošeni del baterijske zmogljivosti in baterija se zacne kristalizirati v delu, ki pred polnjenjem ni bil iztrošen. Takšen del akumulatorske baterije postane neuporaben.

- Akumulatorske baterije pa ne smete iztrošiti do konca. Takoj, ko opazite, da jakost oz.

rotacijska hitrost slabita, baterijo napolnite. Ce se odlocite in nadaljujete z delom in se akumulatorska baterija iztroši, nastopi tako imenovana 'zamenjava ucinka polov'.

Polarnost baterijskih polov se zamenja: '+' postane '-' in '-' postane '+'. Ko pride do takšne zamenjave, polarnost ostane zamenjana tudi med polnjenjem in sledi neodpravljiva napaka akumulatorske baterije.



Akumulatorsko baterijo po vsakem daljšem mirovanju pred ponovno uporabo najprej napolnite. Baterijo skladišcite v stanju napoljenosti.

5. SERVIS & VZDRŽEVANJE



Preden se lotite vzdrževalnih del na mehanskih delih, se prepričajte, da ste orodje izklopili iz elektricnega omrežja.

Stroji so narejeni tako, da delujejo dolgo in potrebujejo le malo vzdrževanja. Konstantno dobro delovanje je pogojeno s pravilno nego stroja in rednim čiščenjem.

Čiščenje

Odprtine zravnika vzdržuj ciste, da se motor ne bo pregreval. Redno cisti ohišje s cistim blagom. Ce umazanija noce odstopiti jo odstrani z mehkim blagom namocenim v milnico.

Nikoli ne cisti ohišja s topli kot so bencin, alkohol, amoniak itd saj lahko poškoduješ plasticne dele.

Mazanje

Naprava ne potrebuje dodatnega mazanja.

Okvare

V primeru okvare, t.j. obrabe posameznega dela, poklicite servisno službo. Naslov je oznacen na garancijskem listu. Na zadnji strani tega priročnika je povecan prikaz posameznih delov, ki jih lahko narocite.

Okolje

Orodje transportiramo v krepki embalaži da ga zavarujemo pred poškodbami. Vecino embalaže je mogoce reciklirati zato jo odnesi na zbirališce takšnih odpadkov oz. v za to namenjen kontejner, da bo reciklirana. NiCd celice lahko recikliramo.



Vadný a nebo vyhozený elektrický ci elektronický přístroj musí být dodán na příslušné recyklační míst.

Garancija

Garancijski pogoji so opisani na priloženem garancijskem listu.

Μετάφραση του πρωτοτύπου των οδηγιών χρήσης

ΤΕΧΝΙΚΑ ΧΑΡΑΚΤΗΡΙΣΤΙΚΑ

Παράμετρος	Μονάδες μέτρησης	Αξία
Τύπος μοντέλου	-	RDP-CSCL01
Charger		
Ηλεκτρική τάση	V AC	230
Συχνότητα	Hz	50
Ρεύμα φόρτισης	mA	600
Χρόνος φόρτισης μπαταρίας	h	3-5
Θερμοκρασία αέρα Θέση	-	II
Κατσαβίδι μπαταρίας		
Ηλεκτρική τάση	V DC	3.6
Δεν Ονομαστικές στροφές	min ⁻¹	180
Ροπή εύρος ελέγχου	-	16+1
Ταχύτητες	-	2
Μέγιστη ροπή	Nm	5
Τύπος κυττάρων μπαταρίας	-	Li-ion
Ηλεκτρικό φορτίο της μπαταρίας	mAh	1300
Θερμοκρασία αέρα Θέση	-	III



Θα πρέπει να διαβάζετε πάντοτε προσεκτικά τις οδηγίες των ηλεκτρικών μηχανημάτων πριν τα χρησιμοποιήσετε. Αυτό θα σας βοηθήσει να κατανοήσετε πιο εύκολα το μηχανήμα σας και να αποφύγετε τους άσκοπους κινδύνους. Φυλάξτε αυτό το εγχειρίδιο οδηγιών σε ένα ασφαλές μέρος για μελλοντική χρήση.

Περιγραφή του σχεδίου στη σελίδα 2:

1. Αλλαγή.
2. Αλλάζτε την κατεύθυνση περιστροφής.
3. Ρυθμιστή ροπής.
4. Τσακ ταχύτερη σύνδεση.
5. Ενδεικτική λυχνία μπαταρίας.
6. Κομπτί για να κλειδώσει το περιστρεφόμενο μηχανισμό και τη μη αυτόματη σύσφιξη.
7. Εργονομική λαβή.
8. LED φως

Ββαιωθείτε ότι το ργαλίο, τα λύθρα μέρη και τα ξαρτήματα δν έχουν υποστί ζημιά κατά τη μεταφορά.



Διαβάστε προσεκτικά τις οδηγίες.



Κίνδυνος σωματικής βλάβης.



Κίνδυνος ηλεκτροπληξίας.



Διπλά μονωμένο.



Μην απορρίπτετε το προϊόν σε ακατάλληλα δοχεία.



Το προϊόν συμμορφώνεται με τα ισχύοντα πρότυπα ασφαλείας των Ευρωπαϊκών οδηγιών.



Εάν έρθει σ επαφή μ οξέα από το μπλοκ συσσωρευτή, ξπλύντ αμέσως μ άφθονο νρό. Σ περίπτωση επαφής μ τα μάτια, ξπλύντ αμέσως τα μάτια σας μ νρό και ζητήστε ιατρική συμβουλή!

1. Πριν από τη χρήση διαβάστε και φαρμόστε τις οδηγίες χρήσης και τις υποδείξεις ασφαλείας για το φορτιστή και το μπλοκ του συσσωρευτή!

2. Προσοχή! Χρησιμοποιεί μόνο το φορτιστή και το μπλοκ του συσσωρευτή που παρέχεται από τον κατασκευαστή, διαφορετικά υπάρχει κίνδυνος τραυματισμού.

3. Φυλάσσει το φορτιστή, το μπλοκ του συσσωρευτή και το ηλεκτρικό ργαλίο μακριά από υγρασία που προέρχεται από τη βροχή ή το χιόνι.

4. Πριν από τη χρήση του φορτιστή ββαιωθείτε ότι έχει συνδέσει σωστά όλα τα καλώδια.

5. Εάν διαπιστώσει φθορά στα καλώδια, δ ν πρέπει να χρησιμοποιεί πλέον το φορτιστή. Αντικαταστήσει αμέσως το φθαρμένο καλώδιο.

6. Εάν δν χρησιμοποιεί το φορτιστή, θα πρέπει να αποσυνδέσει το καλώδιο ρύματος από την πρίζα. Μην τραβάει το φισ από το καλώδιο.

7. Εάν ο φορτιστής πέσει κάτω ή υποστί μ οποιοδήποτε άλλο τρόπο έντονη μηχανική καταπόνηση, θα πρέπει να ληχθεί από ξουσιοδοτημένο αντιπρόσωπο για τυχόν βλάβη πριν από την πραιτέρω χρήση του. Τα μέρη που έχουν παρουσιάσει βλάβη πρέπει να πισκυάζονται.

8. Να χιρίζτε προσεκτικά το μπλοκ του συσσωρευτή, να προσέχτε να μην πέσει κάτω και να το προστατεύτε από κτυπήματα.

9. Μην πιχηρίζτε ποτέ να πισκυάσει μόνοι σας το φορτιστή ή το μπλοκ του συσσωρευτή. ^Λ Ο

πισκυαστικές ργασίες θα πρέπει να κτλούνται πάντα από ξουσιοδοτημένο ψ αντιπρόσωπο, διαφορετικά υπάρχει κίνδυνος τραυματισμού.

10. Πριν από τον καθαρισμό ή τη συντήρηση του φορτιστή ή του μπλοκ του συσσωρευτή, αποσυνδέτε πάντα το καλώδιο ρύματος από την υποδοχή σύνδεσης του φορτιστή.

11. Μην φορτίζτε το μπλοκ του συσσωρευτή άν η θερμοκρασία περιβάλλοντος κυμαίνεται κάτω από 5 °0 ή πάνω από 40 °0.

12. Μην φράσσει τα ανοίγματα ξαρισμού του φορτιστή.

13. Μην βραχυκυκλώνει το μπλοκ του συσσωρευτή.



Σ περίπτωση βραχυκυκλώματος η ένταση του ηλεκτρικού ρύματος αυξάνεται. Ενδέχεται να προκληθεί υπερθέρμανση του μπλοκ του συσσωρευτή, πυρκαγιά ή ακόμα και έκρηξη, που θα οδηγήσουν νδοχόμενως σ βλάβη του μπλοκ του συσσωρευτή και τραυματισμό του χρήστη.

αυτό το λόγο

Μην συνδέει κανένα καλώδιο στους πόλους του μπλοκ του συσσωρευτή. Ββαιωθείτε ότι στο άνοιγμα του μπλοκ του συσσωρευτή δν έχει πιαστεί κανένα μεταλλικό αντικείμενο (καρφιά, συνδότης, κέρματα κ.λπ.). Μην κθέτει το μπλοκ του συσσωρευτή στο νρό ή στη βροχή.

• Για την αποφυγή βλάβης και τον πριορισμό του κινδύνου, χρησιμοποιεί το παρχόμενο μπλοκ συσσωρευτή αποκλειστικά σ συνδυασμό μ το συγκεκριμένο τρυπάνι μ συσσωρευτή.

14. Εάν το μπλοκ του συσσωρευτή έχει υποστί φθορά ή ίναι αδύνατο πλέον να παναφορτιστεί, θα πρέπει να απορρίπτεται. Μην το απορρίπτετε στα οικιακά απορρίμματα.

15. Μην ρίχτει ποτέ το μπλοκ συσσωρευτή στη φωτιά ή στο νρό. Υπάρχει κίνδυνος έκρηξης!

Ηλεκτρική ασφάλεια:

Όταν χρησιμοποιείτε ηλεκτρικά εργαλεία να τηρείτε πάντα τους κανόνες ασφαλείας που ισχύουν στη χώρα σας, για να περιορίσετε τον κίνδυνο πυρκαγιάς, ηηκτροπληξίας και τραυματισμού. Διαβάστε τις εσωκλεισμένες οδηγίες ασφαλείας. Φυλάξτε αυτές τις οδηγίες σε ασφαλές μέρος odnreci v hišne smeti.

15. Akumulatorske baterije nikoli ne odvrzite v vodo oz. ogenj - močnost eksplozije.



Να ελέγχετε πάντοτε την ηλεκτρική τάση που αναγράφεται στο πακέτο της μπαταρίας η οποία πρέπει να είναι αντίστοιχη με την ηλεκτρική τάση που αναγράφεται στο πινάκιο ενδείξεως. Επίσης

ελέγξατε την αντιστοιχία της κυρίας ηλεκτρικής τάσεως με την τάση εισόδου του φορτιστή μπαταρίας



Το μηχανήμα διαθέτει διπλή μόνωση, σύμφωνα με το EN60335, οπότε δεν απαιτείται γείωση.

Αντικατάσταση καλωδίων ή βυσμάτων.

Απορρίψατε άμεσα τα παλαιά καλώδια ή βύσματα όταν αυτά έχουν αντικατασταθεί με καινούργια. Είναι επικίνδυνη η εισαγωγή ενός ασύνδετου βύσματος καλωδίου στην πρίζα παροχής ρεύματος.

Αφαιρέστε το μπλοκ του συσσωρευτή. Σ περίπτωση που δν χρησιμοποιούτε το ηλεκτρικό ργαλίο, πριν από τη συντήρηση και όταν αντικαθιστάτε ξαφνήματα, όπως σφυγκτήρας, τρυπάνια.

Το ργαλίο ίναι κατάλληλο για βίδωμα και διάνοιξη οπών. Αποκλίται ρητώς οποιαδήποτε άλλη χρήση.

3. ΣΥΝΔΕΣΗ ΕΞΑΡΤΗΜΑΤΩΝ



Πριν να συνδέσετε κάποιο εξάρτημα πάντοτε να αφαιρείτε την μπαταρία.

Vstaviti in zamenjati vrtalne nastavke

Τοποθέτηση και αφαίριση του λάσματος διάτρησης
Το ργαλίο μπορεί να δχθί, κτός από έλασμα διάτρησης, μύτς κατασβιδιού μ ζαγωνικό άξονα.

•Χαλαρώστε το τσοκ του τρυπανιού (4), για να το φέρτε έως το χίλος (9). Εισαγάγτε τον άξονα του λάσματος του τρυπανιού στο άνοιγμα του τσοκ Σφίξτε καλά το τσοκ, ώστε να στρωθεί το έλασμα διάτρησης, οβιδώστε και πάλι το τσοκ, άν θέλτε να αντικαταστήστε το έλασμα.

Τοποθέτηση και αφαίριση του συσσωρευτή Ε ι κ. Ο



Ββαιωθείτε ότι η ζωτρική πιφάνια του μπλοκ του συσσωρευτή ή του ργαλίου ίναι καθαρή και σγνή, πριν συνδέστε το φορτιστή.

Φροντίστε ώστε ο διακόπτης κατύθυσης πριστροφής (5, Εικ. Α) να βρίσκεται στη μσαία θέση, για να αποφύγτε την ακούσια έναρξη λειτουργίας του ργαλίου. Τοποθετήστε το συσσωρευτή (5) στη βάση του ργαλίου, όπως φαίνεται στην ίκόνα. Πιέστε το συσσωρευτή σταθερά, έως ότου ασφαλισί στη θέση του. Πατήστε τα κουμπιά ασφάλισης (10) και στις δύο πλευρές, προτού αφαιρέστε το συσσωρευτή, και τραβήξτε το συσσωρευτή από τη βάση του ργαλίου.

4. ΛΕΙΤΟΥΡΓΙΑ



Να ακολουθήτε πάντα τις υποδείξεις ασφαλείας και να τηρήτε τις σχτικές οδηγίες

Κρατήστε σταθερά το ργαλίο και ισαγάγτε το έλασμα διάτρησης στο ργαλίο μ μια ομαλή κίνηση. Μην ασκίτε υπερβολική πίση στο ργαλίο. Ι Να χρησιμοποιήτε

αποκλιστικά λάσματα διάτρησης που δν μφανίζον καμία φθορά. Ελάσματα μ φθορές πηράζουν αρνητικά την αποτλεσματικότητα λειτουργίας του ργαλίου.

Ρύθμιση της ροπής Εικ. Ω

Το ργαλίο διαθέτει 16 διαφορετικές ρυθμίσεις ροπής μέσω των οποίων μπορεί να καθορίστε τη δύναμη μ την οποία μπορεί να σφίξει ή να χαλαρώστε τις βίδες.

Θέστε το δακτύλιο ρύθμισης της ροπής (3) στην πιθυμητή θέση. Οι διαθέσιμες ρυθμίσεις ροπής υποδικνύονται στο δακτύλιο ρύθμισης μ τη χρήση των ψηφίων 1 έως 8 και μ ένα διακριτικό σημίο μεταξύ δύο ψηφίων, το οποίο υποδικνύει την νδιάμηση ρύθμιση (συνολικά 16).

Επιλέξτε κατά προτίμηση τη χαμηλότερη δυνατή ρύθμιση, για να κινήστε τη βίδα. Επιλέξτε υψηλότερη ρύθμιση όταν ο κινήτηρας ολισθαίνει.

Βίδωμα και ξβίδωμα

Ρυθμίστε το διακόπτη κατύθυσης πριστροφής (6) στη θέση /P_ για να βιδώστε. Ρυθμίστε το διακόπτη κατύθυσης πριστροφής στη θέση /_ για να ξβιδώστε.



Διάνοιξη οπών

Γυρίστε το δακτύλιο ρύθμισης ροπής (3) στη θέση διάνοιξης οπών.

Φροντίστε ώστε ο διακόπτης κατύθυσης πριστροφής (6) να βρίσκεται πάντα στη θέση //=?_ κατά τη διάνοιξη οπών.

Έναρξη και τρματισμός λειτουργίας Εικ. Α

Πατήστε το διακόπτη έναρξης/τρματισμού λειτουργίας (1). Μπορεί να ρυθμίστε τον αριθμό στροφών του ργαλίου μέσω της δύναμης που ασκίτε στο διακόπτη. Εάν αφήστε το διακόπτη έναρξης/τρματισμού λειτουργίας (1), το τσοκ του τρυπανιού σταματά αμέσως και δν κινείται πλέον.

Ρυθμίστε το διακόπτη κατύθυσης πριστροφής (6) στη μσαία θέση, για να κλιδώστε το ργαλίο σ κατάσταση κτός λειτουργίας.

Ενργοποιήστε και πάλι το ργαλίο, αφού ο κινήτηρας ακινητοποιηθεί ντλώς. Μην τοποθετήτε το ργαλίο πάνω σ σκονισμένη βάση. Ενδέχεται να ισέλθουν σωματίδια σκόνης στο μηχανισμό.

Φίρπιση συσσωρευτή

Ο συσσωρευτής που περιλαμβάνεται παραδίδεται αποφορτισμένος.

Να χρησιμοποιείτε το φορτιστή του συσσωρευτή σε εύρος θερμοκρασιών μεταξύ +5° και +40°0.

Να χρησιμοποιείτε το φορτιστή του συσσωρευτή αποκλειστικά σε στεγνούς εξαεριζόμενους χώρους. Φόρτιση Εικ. Ε

Τοποθετήστε τη βάση του συσσωρευτή σε επίπεδο τραπέζι και τοποθετήστε το συσσωρευτή στη βάση του. Δώστε προσοχή στις ενδείξεις της πολικότητας

+ και -

Τοποθετήστε το βύσμα του τροφοδοτικού ρεύματος στην υποδοχή σύνδεσης που βρίσκεται στο πλάι της βάσης του συσσωρευτή. Συνδέστε το τροφοδοτικό ρεύματος στην πρίζα.

Η κόκκινη λυχνία φόρτισης της βάσης του συσσωρευτή ανάβει, υποδεικνύοντας ότι ο συσσωρευτής φορτίζει.

Η διαδικασία φόρτισης ενός πλήρως αποφορτισμένου συσσωρευτή διαρκεί περίπου 5 ώρες την πρώτη φορά και περίπου 3 ώρες τις επόμενες.



Μετά από την παρέλευση του χρόνου φόρτισης, η κόκκινη λυχνία δεν σβήνει αυτόματα! Αφαιρέστε το συσσωρευτή από το φορτιστή μέσα σε 5 ώρες. Εάν ο συσσωρευτής δεν αφαιρεθεί από το φορτιστή μετά από την παρέλευση του χρόνου φόρτισης, ενδέχεται να υπερθερμανθεί.



Αδειασμα της μπαταρίας

Η αποφόρτιση των συσσωρευτών είναι εξίσου, αν όχι περισσότερο σημαντική με τη φόρτιση.

Όταν ο συσσωρευτής είναι φορτισμένος, το τρυπάνι με συσσωρευτή θα πρέπει να χρησιμοποιείται ωςότου να παρατηρήσετε ότι ελαττώνεται η ισχύς του και ότι δεν επιτυγχάνεται η μέγιστη ταχύτητα περιστροφής.

Ο φορτιστής έχει πλέον σχεδόν αποφορτιστεί. Μόνον τώρα μπορείτε να αρχίσετε τη φόρτιση του συσσωρευτή.

Εάν φορτίσετε το συσσωρευτή ενόσω παραμένει φορτισμένος, ας πούμε στο ένα τρίτο της χωρητικότητας του, ενδέχεται να προκύψει το λεγόμενο “φαινόμενο μνήμης”. Αφού κατά τη διάρκεια της φόρτισης φορτίζεται μόνον το αποφορτισμένο τμήμα του συσσωρευτή, ο συσσωρευτής ενδέχεται να αρχίσει να κρυσταλλοποιείται στο ένα τρίτο που φορτίζει ακόμη. Στη συνέχεια, αυτό το μέρος του συσσωρευτή θα αχρηστευθεί μόνιμως.

Μην αποφορτίζετε το συσσωρευτή πλήρως. Θα πρέπει να φορτίζετε το συσσωρευτή μόλις παρατηρήσετε ότι ελαττώνεται η ισχύς της μέγιστης ταχύτητας περιστροφής. Εάν συνεχίσετε να χρησιμοποιείτε το τρυπάνι και ο συσσωρευτής αποφορτιστεί πλήρως, ενδέχεται να προκύψει το λεγόμενο “φαινόμενο εναλλαγής των πόλων”. Η πολικότητα του συσσωρευτή θα αντιστραφεί. Το V θα γίνει '-' και το '-' θα γίνει '+'. Όταν συμβεί αυτό, η πολικότητα του θα παραμείνει αντιστραμμένη κατά τη διάρκεια της φόρτισης, και αυτό θα προκαλέσει μόνιμη βλάβη στο συσσωρευτή.



Εάν το τρυπάνι με συσσωρευτή δεν

χρησιμοποιηθεί επί μεγάλο χρονικό διάστημα, ο συσσωρευτής θα πρέπει πρώτα να φορτιστεί πλήρως. Ο συσσωρευτής θα πρέπει να φυλάσσεται φορτισμένος.

5. Σ ΕΡΒΙΣΚΑΙ ΣΥΝΤΗΡΗΣΗ



Φροντίστε να μην είναι το μηχάνημα στην πρίζα, όταν κάνετε εργασία συντήρησης στο μοτέρ. Τα εργαλεία της έχουν σχεδιαστεί να λειτουργούν για μεγάλες χρονικές περιόδους με ελάχιστη συντήρηση. Η συνεχής ικανοποιητική λειτουργία εξαρτάται από τη σωστή συντήρηση του μηχανήματος και το τακτικό καθάρισμα.

Καθάρισμα

καθαρίζετε τακτικά το περίβλημα του μηχανήματος με μαλακό πανί, κατά προτίμηση μετά από κάθε χρήση. Διατηρήστε τις σχισμές εξερισμού ανοιχτές και καθαρές από σκόνη και βρωμιά. Αν η βρωμιά δε βγαίνει, χρησιμοποιήστε μαλακό πανί, βρεγμένο σε σαπουνόνερο. Ποτέ μη χρησιμοποιείτε διαλυτικά, όπως βενζίνη, οινόπνευμα, αμμωνία κλπ. Τα διαλυτικά αυτά μπορεί να καταστρέψουν τα πλαστικά μέρη.

Λίπανση

Το μηχάνημα δεν χρειάζεται πρόσθετη λίπανση.

Βλάβες

Εάν προκύψει κάποια βλάβη π.χ. λόγω της φθοράς κάποιου εξαρτήματος, παρακαλούμε επικοινωνήστε με το Κέντρο επισκευών που αναγράφεται στην κάρτα εγγύησης. Στο πίσω μέρος αυτού του εγχειριδίου υπάρχει ένα αναπτυσσόμενο διάγραμμα, στο οποίο παρουσιάζονται τα εξαρτήματα που μπορείτε να παραγγείλετε.



Περιβάλλον

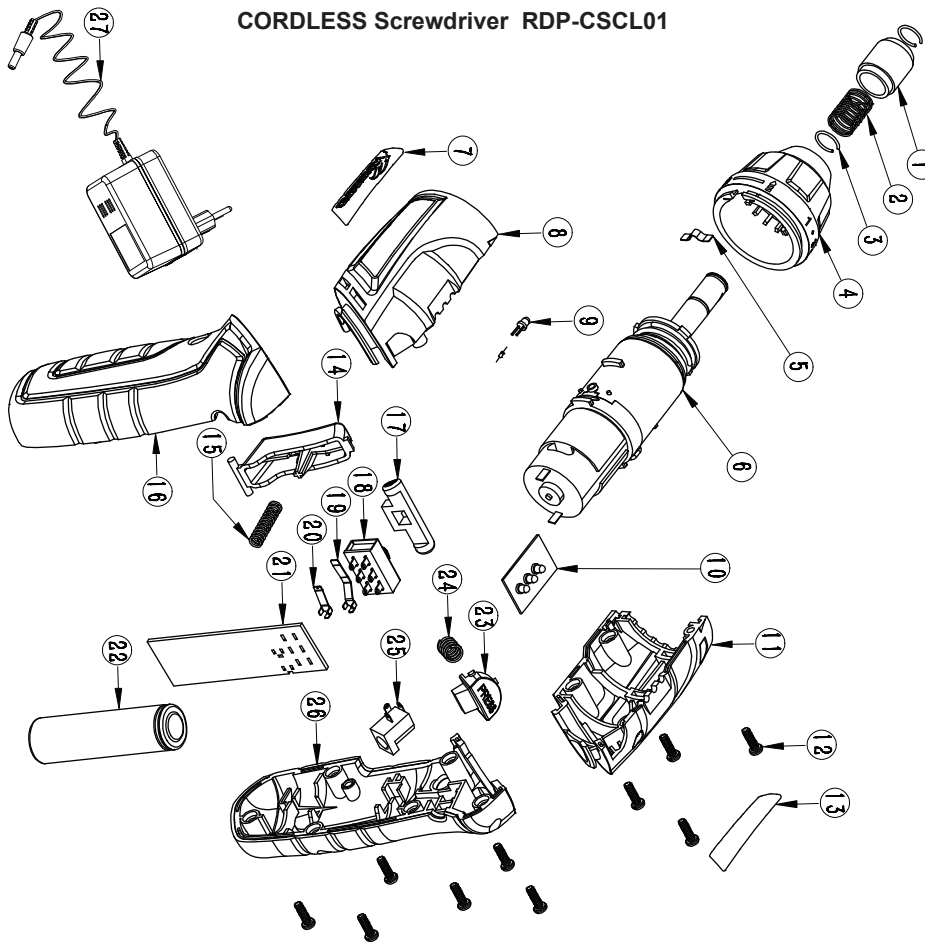
Για να μην πάθει ζημιά το μηχάνημα κατά τη μεταφορά, παραδίδεται μέσα σε κλειστή συσκευασία. Τα περισσότερα από τα υλικά συσκευασίας μπορούν να ανακυκλωθούν. Πηγαίνετε αυτά τα υλικά στα κατάλληλα σημεία ανάκυκλωσης. Τα κύτταρα ΝίΟά είναι ανακυκλώσιμα.

Εγγύηση

Οι όροι εγγύησης αναγράφονται στην εσωκλειμενη κάρτα εγγύησης που διατίθεται ξεχωριστά..

EXPLODED VIEW

CORDLESS Screwdriver RDP-CSCL01



Pos	Part-Description	Specification	Qty
27	ADAPTOR	ABS-TYPE	1
20	HANDLE RIGHT	ABS-TYPE	1
25	DO JACK	PA88	1
24	SPRING OF SPM BUTTON	PA88-11-11-11-11-11	1
23	SPM BUTTON	ABS	1
22	BATTERY-LI		1
21	SWITCH P/B		1
20	CONTACT PLATE		1
19	CONTACT PLATE		1
18	SWITCH	ABS	1
17	F/A LEVER	ABS	1
16	HANDLE LEFT	ABS-TYPE	1
15	SPRING	4x4x4x1.7	1
14	SWITCH BOTTOM	ABS	1
13	BRAND LABEL		1
12	SOCKET	9T3*12	10
11	BEAT HOUSING	ABS	1
10	BATTERY INDICATOR P/B		1
9	LED LIGHT	4.3	1
8	LEFT HOUSING	ABS	1
7	BRAND HOUSING	ABS	1
6	GEAR-BOX ASS'Y	K033	1
5	STAINING SPRING PLATE	6510	1
4	QUOTCH CAP	PA88-F30	1
3	G-RING		2
2	SPRING OF QUICK CHANGE CHUCK		1
1	QUICK CHANGE CHUCK		1

**DECLARATION OF CONFORMITY**
CORDLESS Screwdriver RDP-CSCL01**Euromaster Import Export Ltd. Address: Sofia 1231, Bulgaria, 246 Lomsko shausse Blvd.**

- (BG) Декларираме на собствена отговорност, че този продукт е в съответствие със следните стандарти и разпоредби:
- (GB) We declare under our sole responsibility that this product is in conformity and accordance with the following standards and regulations:
- (D) Der Hersteller erklärt eigenverantwortlich, dass dieses Produkt den folgenden Standards und Vorschriften entspricht:
- (NL) Wij verklaren onder onze volledige verantwoordelijkheid dat dit product voldoet aan, en in overeenstemming is met, de volgende standaarden en reguleringen:
- (F) Nous déclarons sous notre seule responsabilité que ce produit est conforme aux standards et directives suivants:
- (E) Declaramos bajo nuestra exclusiva responsabilidad que este producto cumple con las siguientes normas y estándares de funcionamiento:
- (P) Declaramos por nossa total responsabilidade que este produto está em conformidade e cumpre as normas e regulamentações que se seguem:
- (I) Dichiariamo, sotto la nostra responsabilità, che questo prodotto è conforme alle normative e ai regolamenti seguenti:
- (S) Vi garanterar på eget ansvar att denna produkt uppfyller och följer följande standarder och bestämmelser:
- (FIN) Vakuutamme yksinomaan omalla vastuullamme, että tämä tuote täyttää seuraavat standardit ja säädökset:
- (N) Vi erklærer under vårt eget ansvar at dette produktet er i samsvar med følgende standarder og regler:
- (DK) Vi erklærer under eget ansvar, at dette produkt er i overensstemmelse med følgende standarder og bestemmelser:
- (H) Felelösségünk teljes tudatában kijelentjük, hogy ez a termék teljes mértékben megfelel az alábbi szabványoknak és előírásoknak:
- (CZ) Na naši vlastní zodpovednosť prohlašujeme, že je tento výrobek v súlade s následujícím standardy a normami:
- (SK) Vyhlasujeme na našu výhradnú zodpovednosť, že tento výrobok je v zhode a súlade s nasledujúcimi normami a predpismi:
- (SLO) S polno odgovornostjo izjavljamo, da je ta izdelek v skladu in da odgovarja naslednjim standardom ter predpisom:
- (PL) Deklarujemy na własną odpowiedzialność, że ten produkt spełnia wymogi zawarte w następujących normach i przepisach:
- (LT) Prisiimdami visa atsakomybe deklaruojame, kad šis gaminy atitinka žemiau paminetus standartus arba nuostatus:
- (LV) Apgalvojam ar visu atbildību, ka šis produkts ir saskaņā ar atbilst sekojošiem standartiem un nolikumiem:
- (EST) Deklareerime meie ainuvastutusel, et see toode on vastavuses ja kooskõlas järgmiste standardite ja määrustega:
- (RO) Declaram prin aceasta cu răspunderea deplină că produsul acesta este în conformitate cu următoarele standarde sau directive:
- (HR) Izjavljujemo pod vlastitom odgovornošću da je strojem ukladan sa slijedesim standardima ili standardiziranim dokumentima i u skladu sa odredbama:
- (RUS) Под свою ответственность заявляем, что данное изделие соответствует следующим стандартам и нормам:
- (UA) На свою власну відповідальність заявляємо, що дане обладнання відповідає наступним стандартам і нормативам:
- (GR) Δηλώνουμε υπεύθυνα ότι το προϊόν αυτό συμφώνει και τηρεί τους παρακάτω κανονισμούς και πρότυπα:
- (MK) Ние под наша лична одговорност дека овој производ е во согласност со следните стандарди и регулативи:

EN 60745-1:2009/A11:2010

EN 60745-2-1:2010

EN 60745-2-2:2010

EN 55014-1:2017

EN 55014-2:2015

2006/42/EU, 2014/30/EU

Place & Date of Issue:

Sofia, Bulgaria

July 26, 2019



Brand Manager:

Krasimir Petkov



EC DECLARATION OF CONFORMITY

Euromaster Import Export Ltd.

Address: Sofia 1231, Bulgaria, 246 Lomsko shausse Blvd.

Product: Cordless Screwdriver

Brand: RAIDER

Type Designation: RDP-CSCL01

is designed and manufactured in conformity with following Directives:

2006/42/EU of the European Parliament and the Council dated 17-th May 2006 on machinery;
2014/30/EU of the european parliament and of the council of 26 February 2014 on the harmonisation of the laws of the Member States relating to electromagnetic compatibility

The product fulfils the essential requirements of the following standards:

EN 60745-1:2009/A11:2010

EN 60745-2-1:2010

EN 60745-2-2:2010

EN 55014-1:2017

EN 55014-2:2015

EUROMASTER
Import - Export LTD.
Bulgaria, Sofia 1231
246 Lomsko shosee Blvd.
fax: +359 2 934 07 22

Place&Date of Issue:

Sofia, Bulgaria

July 26, 2019

Brand Manager:

Krasimir Petkov



ЕО ДЕКЛАРАЦИЯ ЗА СЪОТВЕТСТВИЕ

Евромастер Импорт Експорт ООД
Адрес: София 1231, България, "Ломско шосе" 246.

Продукт: Акумулаторна Отвертка
Запазена марка: RAIDER
Модел: RDP-CSCL01

е проектиран и произведен в съответствие със следните директиви:

2006/42/ЕС на Европейския парламент и на Съвета от 17 май 2006 година относно машините;

2014/30/ЕС на европейския парламент и на съвета от 26 февруари 2014 година за хармонизиране на законодателствата на държавите членки относно електромагнитната съвместимост

и отговаря на изискванията на следните стандарти:

EN 60745-1:2009/A11:2010
EN 60745-2-1:2010
EN 60745-2-2:2010
EN 55014-1:2017
EN 55014-2:2015

„ЕВРОМАСТЕР
ИМПОРТ - ЕКСПОРТ“
ООД

Място и дата на издаване:
София, България
26 юли 2019 г

Бранд мениджър:
Красимир Петков

ГАРАНЦИОННА КАРТА

МОДЕЛ.....

СЕРИЕН №

СРОК

(за подробности виж гаранционните условия)

№, дата на фактура / касов бон.....

ДАНИИ ЗА КУПУВАЧА

ИМЕ/ФИРМА

(попълва се от служителя)

АДРЕС.....

(попълва се от служителя)

ПОДПИС НА КУПУВАЧА.....

(запознат съм с гаранционните условия и правилата за експлоатация, изделието е в техническа изправност и окомплектовка)

ДАНИИ ЗА ПРОДАВАЧА

ИМЕ/ФИРМА

(попълва се от служителя)

АДРЕС

(попълва се от служителя)

ДАТА/ПЕЧАТ

СЕРВИЗЕН ПРОТОКОЛ

Применен протокол	Дата на приемане	Описание на дефекта	Дата на предаване	Подпис

Централен сервиз: София, бул: "Ломско шосе" 246, тел.: 0700 44 155 (безплатен за цялата страна)

Машините и аксесоарите „RAIDER“ са конструирани и произведени съгласно действащите в Република България нормативни документи и стандарти за съответствие с всички изисквания за безопасност.

СЪДЪРЖАНИЕ И ОБХВАТ НА ТЪРГОВСКАТА ГАРАНЦИЯ.

Търговската гаранция, която “Евромастер Импорт-Експорт” ООД дава за територията на Република България е както следва:

- **36 месеца за всички електроинструменти от сериите: Raider Industrial, Raider Pro;**
- **36 месеца за физически лица за електроинструменти от сериите: Raider Power Tools, Raider Garden Tools;**
- **12 месеца за юридически лица за електроинструменти от сериите: Raider Power Tools, Raider Garden Tools;**
- **24 месеца за физически лица за инструменти от серията Raider Pneumatic;**
- **12 месеца за юридически лица за инструменти от серията Raider Pneumatic;**
- **24 месеца за физически лица за всички бензинови машини от сериите: Raider Power Tools и Raider Garden tools**
- **12 месеца за юридически лица за всички бензинови машини от сериите: Raider Power Tools и Raider Garden tools**
- **24 месеца за физически лица за всички крикове от серията Raider Power Tools;**
- **12 месеца за юридически лица за всички крикове от серията Raider Power Tools**

Търговската гаранция е валидна при предоставяне на гаранционна карта попълнена правилно в момента на закупуване на машината и фискален касов бон или фактура. Гаранционната карта трябва да съдържа модел, сериен номер, име подпис и печат на търговеца, продал машината, подпис от страна на клиента, че е запознат с гаранционните условия и датата на покупката. Непопълнени или подправени гаранционни карти са невалидни. Машините трябва да се използват само по предназначение и в съответствие с инструкцията за употреба. За да се гарантира безопасната работа е необходимо клиента да се запознае добре с инструкциите за употреба на машината, правилата за безопасност при работа с нея и конкретното и предназначение.

Машината изисква периодично почистване и подходяща поддръжка.

Гаранцията не покрива:

- износване на цветното покритие на машината;
- части и консумативи, които подлежат на износване, причинено от ползването като например: грес и масло, четки, водачи, опорни ролки, тампони, гумени маншони, задвижващи ремъци, спирачки, гъвкав вал с жило, лагери, семеринги, бутало с ударник на такери и др.;
- допълнителни аксесоари и консумативи като: ръкохватки, струйник, кутии, свредла, дискове за рязане, секачи ножове, вериги, шукурки, ограничители, полир-шайби, патронници (захвати и държачи на режещият инструмент), макарата за корда и самата корда за косачки и др.;
- ръчен стартерен механизъм и запалителна свещ;
- настройка на режима на работа;
- стопяеми електрически предпазители и крушки;
- механични повреди на корпуса и всички външни елементи на изделието, включително декоративни;
- предпазители за очи, предпазители за режещи инструменти, гумирани плочи, закопчалки, линеали и др.;
- захранващ кабел и щепсел;
- цялостните повреди на инструментите, причинени от природни бедствия, като пожари, наводнения, земетресения и др.; Отпадане на гаранцията.

Фирма “Евромастер И/Е” ООД не е отговорна за повреди причинени от трети лица, като „Електроснабдителни дружества”, повреди от външен характер, като токови удари, нестандартни захранващи напрежения и има правото да откаже гаранционно обслужване при:

- несъответстващ (или непопълнен) сериен номер на изделието с този попълнен на гаранционната карта;
- заличен или липсващ идентификационен етикет на машината;
- повреди възникнали при транспорт, неправилно съхранение и монтаж на машината;
- направен опит за неоторизирана сервисна намеса в неупълномощена сервисна база;
- повреди, които са причинени в следствие на неправилна употреба (неспазване инструкцията за експлоатация) на машината от страна на клиента или трети лица;
- повреди причинени в резултат на използването на машината в друга среда освен препоръчаната от производителя (влажност, температура, вентилация, напрежение, запрашеност и др.);
- повреди, причинени от попадане на външни тела в машината;
- повреди, причинени в следствие на небрежно боравене с машината;
- повреди причинени от работа без въздушен филтър или силно замърсен такъв;
- при неправилно съотношение на бензин/двухтактово масло, водещо до блокиране на двигателя
- повреда в следствие неправилно поставен или незаточен режещ инструмент;
- повреда на редукторната кутия (предавката), причинена от недостатъчно добро смазване (с грес) на същата или механичен удар по задвижващата ос.
- повреда на ротор или статор, изразяваща се в слепване между тях, следствие на стопяване на изолациите, причинено от продължително претоварване;

- повреда на ротор или статор причинена от претоварване или нарушена вентилация, изразяваща се в промяна на цвета на колектора или намотките;
- натрупан нагар или запушен ауспук – резултат от предозирване на количеството масло в двутактовата смес.
- липса на масло за режещата верига или незаточена (изхабена) верига;
- запушена горивна система;
- липсват защитни дискове, опорни плотове или други компоненти които са част от конструкцията на инструмента и са предназначени за осигуряването на безопасната му и правилна експлоатация;
- охранващият кабел на инструмента е удължаван или подменян от клиента;
- повредата е причинена от претоварване или липса на вентилация, недостатъчно или неправилно смазване на движещите се компоненти на izdelieto;
- износване или блокирани лагери поради претоварване, продължителна работа или прах;
- разбито лагерно гнездо от блокиран лагер или разбита втулка;
- разбито шпонково или резбово съединение;
- повреда в ел.ключ или електронно управление причинена от прах или счупване;
- повредата редукторна кутия (глава) причинено от застопоряващия механизъм;
- поява на необичайна хлабина между бутало и цилиндър в резултат на претоварване, продължителна работа или прах;
- затягане между бутало и цилиндър в резултат на претоварване, продължителна работа или прах;
- повредено центробежно колело и спирачка (променен цвят) – дължи се на работа с блокирана спирачка;
- спуквания по корпуса, причинени от неправилен монтаж на свързващи тръби, фитинги и подобни;
- липса на компоненти които са част от конструкцията на инструмента и са предназначени за осигуряването на безопасната му и правилна експлоатация;
- на всички водни помпи (без потопяемите) и хидрофори трябва да бъде монтиран възвратен клапан на входящия отвор. При хидрофорите периодично се проверява налягането на металния контейнер(налягането трябва да бъде в границите 1.5 – 2 bar).
- **ВНИМАНИЕ!** Хидрофорите Raider с механичен пресостат не изключват автоматично при липса на вода!
- повреда причинена от работа „на сухо“ без вода, която се изразява в деформация на уплътненията и компонентите на помпената част.
- повреди причинени от замръзване и прекомерно прегряване;

Срокът за отремонтване на приети в сервиза машини е в рамките на един месец.

Сервизите не носят отговорност за машини, не потърсени от собствениците им един месец след законния срок за ремонт!

Търговската гаранция за батерии и зарядни устройства, която “Евромастер Импорт-Експорт” ООД дава за територията на Република България, е както следва:

- **18 месеца за батерията и зарядното устройство от сериите: Raider Industrial, Raider Pro;**
- **12 месеца за батерията и зарядното устройство от сериите: Raider Power Tools, Raider Garden Tools;**

Гаранционният срок започва да тече от датата на закупуване. Гаранцията покрива всички дефекти, възникнали при правилно ползване на батерията и зарядното устройство, съобразно инструкцията за употреба. “Евромастер Импорт-Експорт” ООД осигурява гаранция, приложима при изброените по-долу условия, чрез безплатно отстраняване на дефекти на продукта, за които в рамките на гаранционния срок може да се докаже, че се дължат на дефекти в материала или при производството. Търговската гаранция е валидна при предоставяне на гаранционната карта на машината, попълнена правилно в момента на закупуване на продукта и фискален касов бон или фактура. Гаранционната карта трябва да съдържа модел и сериен номер на акумулаторната машина, окомплектована с батерия и зарядно устройство, име, подпис и печат на търговеца продал комплекта акумулаторен електроинструмент, подпис от страна на клиента, че е запознат с гаранционните условия и датата на покупката.

Гаранцията не покрива:

- износване на цветното покритие на батерията и зарядното устройство;
- повреди възникнали при транспорт, механични повреди /на корпуса и всички външни елементи на батерията и зарядното, включително декоративни/, при други външни въздействия и природни бедствия като пожари, наводнения, земетресения;
- дефекти от амортизация, нормално износване и изхабяване; Гаранцията за батерията и зарядното устройство отпада в случаите на:
- несъответстващ (или непълнен) сериен номер на комплекта акумулаторен електроинструмент с този попълнен на гаранционната карта;
- нарушение на целостта, изтриване или липса на етикета на производителя върху батерията и зарядното устройство;
- всички случаи на повреди, причинени от неправилна употреба (неспазване инструкцията за експлоатация), изпускане, удар, заливане с течности, небрежно боравене, и в случаи, че всички клетки в батерията са изтощени под критичния минимум;
- зареждане с неоригинални зарядни устройства, охранващият кабел на зарядното устройство е удължаван или подменян от клиента, или други външни въздействия в противоречие с изискванията на производителя;

- когато е правен опит за ремонт, монтаж, демонтаж, модификация от потребителя или промени от неупълномощени лица или фирми;
- при използване на батерията и зарядното устройство не по предназначение;
- повреди причинени в резултат на използването и съхранението на батерията и/или зарядното в друга среда освен препоръчаната от производителя (влажност, температура, вентилация, напрежение, запрашеност и др.);
- при токови удари, гръмотевици, наводнения, пожари, други външни въздействия;
- при работа с нестандартна захранваща мрежа и с други неподходящи или нестандартни устройства;

Срокът за отремонтване на приети в сервиза батерии и зарядни устройства е в рамките на законния срок за ремонт- един месец, след който сервизите не носят отговорност в случай, че не са потърсени.

Законовата гаранция е съгласно изискванията на ЗЗП.

Независимо от търговската гаранция продавачът отговаря за липсата на съответствие на потребителската стока с договора за продажба съгласно гаранцията по чл. 112 – 115.

Чл. 112. (1) При несъответствие на потребителската стока с договора за продажба потребителят има право да предяви рекламация, като поиска от продавача да приведе стоката в съответствие с договора за продажба. В този случай потребителят може да избира между извършване на ремонт на стоката или замяната ѝ с нова, освен ако това е невъзможно или избраният от него начин за обезщетение е непропорционален в сравнение с другия.

(2) Смята се, че даден начин за обезщетяване на потребителя е непропорционален, ако неговото използване налага разходи на продавача, които в сравнение с другия начин на обезщетяване са неразумни, като се вземат предвид:

1. стойността на потребителската стока, ако нямаше липса на несъответствие;
2. значимостта на несъответствието;
3. възможността да се предложи на потребителя друг начин на обезщетяване, който не е свързан със значителни неудобства за него.

Чл. 113. (1) Когато потребителската стока не съответства на договора за продажба, продавачът е длъжен да я приведе в съответствие с договора за продажба.

(2) Привеждането на потребителската стока в съответствие с договора за продажба трябва да се извърши в рамките на един месец, считано от предявяването на рекламацията от потребителя.

(3) След изтичането на срока по ал. 2 потребителят има право да развали договора и да му бъде възстановена заплатената сума или да иска намаляване на цената на потребителската стока съгласно чл. 114.

(4) Привеждането на потребителската стока в съответствие с договора за продажба е безплатно за потребителя. Той не дължи разходи за експедиране на потребителската стока или за материали и труд, свързани с ремонта ѝ, и не трябва да понася значителни неудобства.

(5) Потребителят може да иска и обезщетение за претърпените вследствие на несъответствието вреди.

Чл. 114. (1) При несъответствие на потребителската стока с договора за продажба и когато потребителят не е удовлетворен от решаването на рекламацията по чл. 113, той има право на избор между една от следните възможности:

1. разваляне на договора и възстановяване на заплатената от него сума;
2. намаляване на цената.

(2) Потребителят не може да претендира за възстановяване на заплатената сума или за намаляване цената на стоката, когато търговецът се съгласи да бъде извършена замяна на потребителската стока с нова или да се поправи стоката в рамките на един месец от предявяване на рекламацията от потребителя.

(3) Търговецът е длъжен да удовлетвори искане за разваляне на договора и да възстанови заплатената от потребителя сума, когато след като е удовлетворил три рекламации на потребителя чрез извършване на ремонт на една и съща стока, в рамките на срока на гаранцията по чл. 115, е налице следваща поява на несъответствие на стоката с договора за продажба.

(4) Потребителят не може да претендира за разваляне на договора, ако несъответствието на потребителската стока с договора е незначително. Чл. 115. (1) Потребителят може да упражни правото си по този раздел в срок до две години, считано от доставянето на потребителската стока.

(2) Срокът по ал. 1 спира да тече през времето, необходимо за поправката или замяната на потребителската стока или за постигане на споразумение между продавача и потребителя за решаване на спора.

(3) Упражняването на правото на потребителя по ал. 1 не е обвързано с никакъв друг срок за предявяване на иск, различен от срока по ал. 1.

Elektroinstrumenti „RAIDER” su konstruisani i proizvedeni u saglasnosti sa normativnim dokumentima i standardima u skladu sa svim zahtevima za bezbednost koji važe na teritoriji Srbije

Sadržaj i obuhvat trgovačke garancije

Uslovi garancije

Garantni rok na teritoriji Srbije je 2 godine i teče od datuma kupovine elektrouredjaja.

Kupac-korisnik elektrouredjaja ima pravo na besplatnu popravk u osiguranom garantnom periodu, ako je garantni list popunjen ispravno potpisan i pečatiran od strane prodavca koji je uređaj prodao, potpisan od strane kupca kojim potvrđuje da je upoznat sa uslovima garancije i fiskalni račun kojim potvrđuje datum kupovine uređjaja.

Za popravku i reklamaciju se primaju samo dobro očišćene mašine!

Popravka kvara priznatog sa naše strane u garantnom roku se izvršava na sledeći način: po našem izboru mi popravljamo pokvareni uređaj besplatno ili ga menjamo za nov i garantni rok se ne obnavlja. Uređaj treba da se koristi strogo po instrukcijama navedenim u uputstvu za upotrebu.

Za bezbedan rad sa elektouredjajem neophodno je da kupac pre početka upotrebe aparata pažljivo pročitá uputstvo za upotrebu, zatim uputstvo za bezbednost pri radu i naravno da koristi uređaj za to za šta je neamenjen. Uređaj zahteva periodično čišćenje i adekvatno održavanje .

Garancija ne pokriva:

- ishabanu boju elektroaparata
- delovi i potrošni materijal koji podleže habanju prilikom upotrebe kao što su: grejs, ulje, četke, valjci, i dr.
- dodatni pribor i potrošni materijal kao što:rukohvati, baterije, kutije, dodatci za napajanje, svrdla, diskovi za sečenje, noževi, lanci, šmirgle, graničnici, kabli i dr.
- električni osigurači i sijalice
- mehanička oštećenja na telu aparat, dekorativni elementi na aparatu, štitnici za oči, štitnici za dodatke za sečenje, gumene ploče, učvršćivači, lenjiri, kabal i utičnica.
- celokupna oštrčenja aparata nasatala kao posrdica požara, poplava, zemljotresa i dr.

Otkaz garancije

Pravo da otkáže popravku (remont) u garantnom roku ima u sledećim slučajevima:

- Neodgovarajući (ili ne popunjen) serijski broj proizvoda u poredjenju sa serijskim brojem koji je upisan na garantni list
- Identifikaciona nalepnica proizvoda je izbrisana ili je nema.
- Ako je neko iz neovlašćenog servisa već pokušao da popravi aparat.
- Kvar je nastao kao posledica nepravilne upotrebe aparata (nisu poštovane instrukcije navedene u uputstvu za upotrebu) ot strane kupca ili drugih lica.
- Oštećenja su nastala usled nemarne upotrebe aparata.
- Oštećenje rotora ili statora u vidu slepljivanja nastala kao posledica topljenja izolacije a prouzrokovana prekomernom upotrebom aparata.
- Oštećenje rotora ili statora posledica preopterećenja ili oštećenog sistema za ventilaciju koja se manifestuje ravnomernim potamnivanjem kolektora ili zavojnica.
- Nedostaju zaštitni diskovi, ili drugi delovi uređjaja koji su deo konstrukcije aparata i imaju za cilj da osiguraju bezbedan rada sa aparatom prilikom pravilne upotrebe.
- Kabal za napajanje aparata je produžavan ili menjan od strane kupca.
- Šteta naneta preopterećenjem, zbog nedostatka ventilacije ili nedovoljnog podmazivanja pokretnih komponenti.
- Sklonjeni lageri zbog preopterećenja ili dugotrajne upotre.

Rok za popravku uređjeja koji je primljen u servis je 45 dena.

Ovlašćeni servis ne snosi odgovornost za aparate koje vlasnik nije došao da preuzme mesec dana nakon isteka zakonskog roka za popravku!

RAIDER

SC EUROMASTER SRL
STR.HORIA,CLOSCA SI CRISAN,NR.5,HALA 3,OTOPENI, ILFOV TEL/
FAX:021.351.01.06

CERTIFICAT DE GARANTIE

Nr. _____ din _____

Denumirea produsului _____

Seria de fabricatie a produsului _____

Caracteristici tehnice _____

Garantie comerciala : PODUS HOBBY.Termen de garantie: 24 luni de la data vanzarii
catre consumatorii casnici (pentru toata gama RAIDER).

Durata medie de utilizare: 3 ani

Vandut prin societatea _____ din localitatea
_____ str. _____ nr. _____ cu

factura nr. _____ din _____

Cumparator _____

Data cumpararii produsului _____

Garantia presupune repararea gratuita a defectelor datorate producatorului, in cadrul termenului de garantie

1. Vanzatorul care comercializeaza produsul are obligatia sa faca demonstratia de functionare a produsului si sa explice consumatorului modul de utilizare al acestuia, in cazul in care consumatorul solicita acest lucru.
2. Produsul defect va fi receptionat de catre unitatea de service de care apartine care va efectua diagnosticarea defectului.
3. Unitatea service are obligatia de a efectua diagnosticarea, expertizarea si depanarea, in perioada de garantie, gratuit, in cel mult 15 zile de la data inregistrarii reclamatiei consumatorului. In cazul in care produsul nu poate fi reparat, el va fi inlocuit imediat dupa ce se constata imposibilitatea folosirii acestuia, cu un produs similar, acordandu-se un nou termen de garantie care va curge de la data preschimbării produsului sau i se va restitui beneficiarului contravaloarea produsului. Agentul economic are aceleasi obligatii pentru produsul inlocuit ca si pentru produsul vandut initial.
4. Durata termenului de garantie se prelungeste cu termenul scurs de la data la care consumatorul a reclamat defectarea produsului, pana la data repunerii in functiune a acestuia, acest fapt fiind inregistrat in certificatul de garantie de catre unitatea service care a executat reparatia.
5. Pentru a beneficia de garantie, cumparatorul are obligatia de a respecta instructiunile de utilizare/ intretinere predate de vanzator o data cu produsul si de a nu permite interventii asupra produsului din partea unor persoane neautorizate sa acorde service.
6. In cazul unor defectiuni aparute in cadrul termenului de garantie, cumparatorul se va prezenta la unitatea service cu bonul/factura de cumparare, certificatul de garantie si reclamatia referitoare la deficientele produsului.
7. Vanzatorul este obligat fata de consumator, pentru produsul reclamat in cadrul termenului de garantie, sa asigure si sa suporte toate cheltuielile pentru repararea sau inlocuirea acestuia, precum si cheltuielile de diagnosticare, expertizare, ambalare si transport.
8. Producatorul si vanzatorul sunt exonerati de obligatiile lor privind garantia, daca defectiunea s-a produs din cauza nerespectarii de catre consumator a instructiunilor de utilizare, intretinere, manipulare, transport, depozitare, cuprinse in documentatia care insoteste produsul.
9. Vanzatorul este obligat sa asigure repararea sau inlocuirea gratuita a produsului dupa expirarea termenului de garantie, in cazul in care defectiunea s-a datorat unor vicii ascunse, confirmate prin expertize tehnice efectuate de un organism neutru, aparute in cadrul duratei medii de utilizare a acestuia, caz in care cheltuielile aferente vor fi suportate de vanzator.

10. ATENTIE! RESPECTATI INTOCMAI INSTRUCTIUNILE DIN MANUALUL DE UTILIZARE A PRODUSULUI!

11. La expirarea perioadei de garantie (postgarantie) depanarea produsului se va efectua contra cost, la solicitarea clientului.
12. La efectuarea unor lucrari service pentru lucrarea de remediere a defectului, in cazul in care lucrarea nu necesita utilizarea de piese de schimb, prestatorul va acorda pentru lucrare obligatoriu o garantie de cel putin 3 luni.
13. Lista unitatilor service este mentionata in prezentul certificate de garantie.

LISTA CENTRELOR SERVICE AUTORIZATE

- SC Stefan Alex SRL- Str.Parcului Bl.K4,ScE,Ap.1, Calarasi , Tel : 0735.199.024
- ABC International SRL - Str.Babadag nr.5,Bloc1Sc.A parter,Tulcea; Tel : 0240.518.260
- Euro 94 SRL - Sos.Chitilei 60A sect1, Bucuresti ; Tel : 021.668.72.60
- SC Viva Metal Decor SRL- STR. ALBESTI NR. 10 (IN INCINTA FOSTEI AUTOBAZE ZENIT), Curtea de Arges; Tel : 0722.531.168 / 0732.148.633
- SC BUFFALO COM SRL – Sos Transilvaniei , Nr 17-19 , Oradea ; Tel: 0749.217.717
- SC AZIF COM SRL- Piata Chiriac Magazinul Universal, Craiova,Judetul Dolj, tel.0788.419.858,fax 0251.522.131
- SC GUMSERVICE SRL, Miercurea Ciuc, Str. George Cosbuc Nr. 14, TEL. 0266371183
- SC ADA TRADING SRL Calea Bucurestilor nr.64, bloc C1-3, Otopeni Ilfov.Tel/fax 0213504379
- SC TEHNO HOBY SRL strada Erou Bucur.nr.9, Piatra Neamt, judetul Neamt;Tel.0233236333, Fax.0233222026
- SC BASAROM COM SRL, Sos Alexandriei , Nr. 6A, Bragadiru, Ilfov, Tel 0214201637, Fax 0214201638.

14. EVIDENTA REPARATIILOR IN PERIOADA DE GARANTIE

Nr crt	Data reclamatie	Data rezolvare reclamatie	Reparatie executata/ piese inlocuite	Prelungire garantie	Garantie ptr. service	Nume si semnatura depanator	Semnatura consumator
<u>1</u>							
<u>2</u>							
<u>3</u>							
<u>4</u>							
<u>5</u>							
<u>6</u>							
<u>7</u>							

IMPORTATOR:
SC Euromaster SRL

VANZATOR:
Semnatura / stampila

15.AM CITIT CONDITIILE DE ACORDARE A GARANTIEI SI AM LUAT LA CUNOSTINTA.NU AM OBIECTIUNI (SEMNATURA CONSUMATORULUI) _____

Prezentul certificat de garantie este in conformitate cu prevederile HG 449/2003, privind comercializarea produselor si garantiile asociate cu OG 21/2008 si OG 174/2008 cu modificarile si completarile ulterioare republicate si nu afecteaza drepturile consumatorilor.

Produsul beneficiaza de o garantie legala de conformitate de 24 luni(2 ani).Existenta garantiei legale de conformitate si a celei comerciale nu exclude existenta garantiei de viciu ascuns conform OG 21/2008, cu modificarile si completarile ulterioare republicate si a codului civil.

**DECLARAȚIE DE CONFORMITATE**

Euromaster Import Export Ltd.

Adresa: Sofia 1231, Bulgaria, 246 Lomsko shausse Blvd.

Produs: Surubelnita Cu Acumulator

Trademark: RAIDER

Model: RDP-CSCL01

este proiectat și fabricat în conformitate cu următoarele directive Directivelor:

Directiva 2006/42/UE a Parlamentului European și a Consiliului din 17 mai 2006 privind echipamentele tehnice;

Directiva 2014/30/UE a parlamentului european și a consiliului din 26 februarie 2014 privind armonizarea legislațiilor statelor membre cu privire la compatibilitatea electromagnetică

este în conformitate cu următoarele standarde:

EN 60745-1:2009/A11:2010

EN 60745-2-1:2010

EN 60745-2-2:2010

EN 55014-1:2017

EN 55014-2:2015



Locul și Data apariției:
Sofia, Bulgaria
26 Iulie 2019

Brand Manager:
Krasimir Petkov



WARRANTY CARD

MODEL.....

SERIAL №

TERM

(for details see the warranty conditions)

№, date of invoice / cash receipt.....

DETAILS OF BUYER

NAME / COMPANY

(be filled in by the employee)

ADDRESS.....

(be filled in by the employee)

SIGNATURE OF BUYER.....

(I am familiar with warranty conditions and the operating device is in good working order and accessory)

DETAILS OF SELLER

NAME / COMPANY

(be filled in by the employee)

ADDRESS

(be filled in by the employee)

DATE / STAMP

SERVICE REPORT

Receiving Protocol	Date of adoption	Description of the defect	Date of transmission	Signature

GARANCIJSKA IZJAVA

MODEL	
SERIJSKA ŠT.	
GARANCIJSKI ROK	
PRODAJALEC	
IME/FIRMA	
NASLOV	
DATUM in ŽIG	

Deklaracija: Poreklo Kitajska, Euromaster Import Export Ltd. Je pooblaščen predstavnik proizvajalca in lastnik blagovne znamke RAIDER.

Distributer in prodajalec za slovenijo: Topmaster d.o.o.

SERVISER: Topmaster d.o.o.

Garancija: Garancija velja 24 mesecev od dneva pravilno zavedene prodaje. Ta garancija se izda samo za stranke, ki so orodje plačila. V primeru težav, ki jih povzroča proizvodna napaka v garancijskem roku, proizvajalec nadomesti brezplačno menjavo delov za priznano napako. Rezervni deli so dobavljivi še 36 mesecev po preteku garancije.

Pošiljanje orodja in delo, se v vsakem primeru plača in bremenijo stranko. Izključeno iz garancije: škoda, nastalo zaradi slabega vzdrževana, malomarnosti in uporabe, ki ni v skladu splošnimi pogoji ne priznamo.

RAIDER zagotavlja svojim proizvodom kljub napakami v oblikovanju in proizvodnji za čas enega leta od dneva nakupa. Ta garancija ne vključuje redne obrabe obeh kovinskih in nekovinskih delov, zlorabe, z uporabo opreme preko svoje zmogljivosti in vse obrabe ali poškodb, ki so nastale kot rezultat s pomočjo hidravlične tekočine, ki je ne priporoča proizvajalec.

Prosimo, upoštevajte, da naše naprave niso namenjene uporabi v poslovnih, trgovskih in industrijskih aplikacijah. Zato se garancija razveljavi, če se oprema uporablja v aplikacijah poslovnih, trgovskih in industrijskih ali drugih enakovrednih dejavnosti. V nadaljevanju se prav tako izključi iz naše garancije: nadomestilo za poškodbe pri prevozu in škodo, nastalo zaradi neizpolnjevanja za vgradnjo / sestavljanje navodil ali škodo, nastalo zaradi nestrokovnega montaže, neupoštevanja navodil, zlorabo ali neprimerno uporabo (na primer preobremenitev naprave), vdorom tujkov v napravo (npr. pesek ali prah), ki učinkov sile ali zaradi zunanjih dogodkov (npr. škoda, povzročena z napravo) in normalne obrabe zaradi nepravilnega delovanja naprave.

DATUM SPREJEMA	
OPIS OKVARE	
DATUM OKVARE	
DATUM PRODAJE	
PODPIS	

ZASTOPA IN PRODAJA: Topmaster d.o.o., Pot k sejmišču 30, 1231 Ljubljana

Tel. 01 6204390, info@topmaster.si, www.topmaster.si

ГАРАНТЕН ЛИСТ

МОДЕЛ

СЕРИСКИ БРОЈ.....

РОК НА ГАРАНЦИЈАТА.....

ПРОДАВАЧ

ИМЕ НА ФИРМАТА.....

АДРЕСА.....

КУПУВАЧ

ИМЕ НА ФИРМАТА.....

АДРЕСА.....

ДАТУМ И ПЕЧАТ

Декларација
Извозник: ЕУРОМАСТЕР ЛТД. - Бугарија
Земја на потекло: Кина
Увозник: Бен Трејд ДООЕЛ,
ул. „Качанички Пат“ бб - Визбегово Скопје
тел.: 02/2565 842 факс: 02/2656 843
Сервис: Бен Трејд ДООЕЛ
тел.: 02/2565 842

ПРИЕМЕН ПРОТОКОЛ	ДАТА НА ПРИЕМОТ	ОПИС НА ДЕФЕКТОТ	ДАТА НА ПРЕДАВАЊЕ	ПОТПИС

СЕРВИСЕН ПРОТОКОЛ

Електричните апарати "Рајдер" се дизајнирани и произведени во согласност со нормативните документи и стандарди во согласност со сите барања за безбедност што се применуваат.

Содржината и опфат на гаранцијата

Услови на Гаранцијата

Рокот на гаранцијата се наведува во гарантниот лист и важи од датумот на купување на производот.

Купувачот/Корисникот на електричната опрема имаат право на бесплатни поправки на уредот доколку истиот е во гарантираниот период, доколку гарантниот лист е правилно пополнет и со потпис и печат од страна на продавачот кој го продал уредот, потпишани од страна на купувачот кој потврдува дека е запознаен со условите на гаранцијата и со фискална сметка или фактура која го потврдува датумот на купување на електричниот апарат.

За поправка и рекламација ќе бидат примени само добро исчистени машини!

Поправката на дефекти признати од наша страна во гарантираниот рок се изведува на следниот начин: по наш избор ги поправаме дефектните уреди бесплатно или ги менуваме за нови доколку се во гарантниот рок и доколку не е можно сервисирање.

Уредот треба да се користи строго по упатството и прописите пропишани во упатството.

За безбедно работење со електричниот уред неопходно е купувачот пред да започне со користење на уредот, да се запознае со упатството за употреба, да се запознае со ставките за безбедност при работа и да го користи уредот за тоа што е наведено во упатството. Уредот бара периодично чистење и адекватно одржување.

Гаранцијата не опфаќа:

- Губење на бојата на машината.
- Делови и потрошни материјали кој подлежат на абење при употреба, како што се: маст, масло, четкици, водичи, ваљаци, ролки, подлошки, погонски ремени, флексибилно вратило, лагери, семеринги, клип, работно тркало и др.
- Опрема и материјали како што се: Рачки, кабли, батерии, кутии, додатоци за напојување, бургии, дискови за сечење, ножеви ланци, шмиргли, граничници, конец за сечење и др.
- Стопени електрични осигурувачи и заштити
- Механички оштетувања на телото на уредот, декоративни елементи.
- Заштита за очите, заштита за сечење, гумирани плочки, затварачи, мерила и др.
- Кабел и приклучоци.
- Целокупно оштетување на апаратот настанато како последица од пожар, поплава, земјотрес и сл.

Поништување на гаранцијата

Правото да се поништи поправката (ремонт) во рамките на гарантниот период е во следниве случаи:

- Серискиот број заведен во гаранцијата не одговара со серискиот број на машината .
- Налепницата за идентификација залепена на производот е избришана или е исчезната.
- Доколку друго лице кое не е овластениот сервис се обиде да го проправа уредот.
- Доколку не се појави како резултат на несоодветна употреба на уредот (не следи ги инструкциите наведени во упатството) од страна на купувачот или друго лице.
- Дефектот е предизвикан од невнимателна употреба со апаратот
- Оштетувања предизвикани од работа со дотрајани (или лошо поставени) елементи за сечење
- Оштетувањата на роторот или статорот настанале како последица на топењето на изолацијата предизвикано од прекумерно користење на апаратот.
- Оштетувањата на роторот или статорот резултат на преоптоварување или оштетен на системот за вентилација која се манифестира со рамномерно потемнување на колекторот или намотката.
- Недостигаат заштитните дискови, или други делови кои се дел од составната опрема и се наменети за да се обезбеди безбедно работење со уредот кога се користи правилно.
- Електричниот кабел на машината е продолжен или замени од страна на корисникот.
- Оштетувања на уредот од преоптеретување, лоша вентилација и од недоволно подмакување на подвижните делови
- Оштетени лагери поради преоптоварување или долготрајна работа.
- Скршено легло за лагери од страна на блокиран лагер
- Некомплетен заб на запчаникот (скршен, изабен)
- Скршено шпонково или вилушесто лежиште
- Оштетувања во електриката за клучот како резултат на прашина или кршење
- Оштетување на редукционата кутија (глава) настанато од механизмот за заклучување
- Појава на невообичаена лабавост помеѓу клипот и цилиндарот како резултат на преоптеретување, долготрајна употреба или прашина
- Затегнатост помеѓу клипот и цилиндарот како резултат на преоптеретување прекумерна употреба или прашина
- Оштетено централното тркало и кочницата (променета на боја) - последица на работа со блокирана кочница

Крајниот рок за поправка на уредот кој е примена во сервисот е 45 дена.

Овластениот сервис не сноси одговорност за опремата доколку сопственикот не ја подигне еден месец по истекот на законскиот рок за поправка на машината!

Εξουσία »RAIDER» έχει σχεδιαστεί και κατασκευαστεί σύμφωνα με τη Δημοκρατία της Βουλγαρίας στους κανονισμούς και τα πρότυπα για τη συμμόρφωση με όλες τις απαιτήσεις ασφαλείας.
Περιεχόμενο και πεδίο εφαρμογής της εμπορικής εγγύησης

Εγγύηση

Η περίοδος εγγύησης «Euromaster Import-Export ΕΠΕ δίνει το έδαφος της Βουλγαρίας είναι 24 μήνες.

Χρήστης έχει δικαίωμα να δωρεάν υπηρεσία επιδιόρθωσης ασφαλισμένος περιόδου εγγύησης, εφόσον η κάρτα εγγύησης συμπληρωθεί σωστά φτιαγμένο με υπογραφή και σφραγίδα αντιπρόσωπο, πώλησε τη μονάδα, η οποία υπεγράφη από τον πελάτη ότι έχει επίγνωση των συνθηκών εγγύησης και φορολογική ταμειακή απόδειξη ή τιμολόγιο αναγράφεται η ημερομηνία της αγοράς.

Επισκευή και Επιστροφές γίνονται δεκτές μόνο καθαρίζονται μηχανές!

Κατάργηση αναγνωρίζεται από ελάττωμα εγγύηση μας, έχει με εξής: κατά την κρίση μας, είμαστε ελεύθεροι επισκευή ελαττωματικών όργανο ή να αντικατασταθούν με νέα, όπως η εγγύηση δεν ανανεώνεται.

Οι συσκευές πρέπει να χρησιμοποιούνται μόνο κατάλληλα και σύμφωνα με τις οδηγίες.

Για να εξασφαλιστεί η ασφαλής λειτουργία είναι υποχρέωση των πελατών να είναι εξοικειωμένος με οδηγίες για τη χρήση των κανόνων ασφαλείας ισχύος του εργαλείου, όταν ασχολούνται με αυτό και κυρίως ο σκοπός της. Η μονάδα απαιτεί περιοδικός καθαρισμός και η σωστή συντήρηση.

Η εγγύηση δεν καλύπτει:

- Να φοράτε χρώματος των εργαλείων
- Ανταλλακτικά και αναλώσιμα, τα οποία υπόκεινται σε φθορά που προκαλείται από τη χρήση, όπως: λίπη, λάδια, πιστέλα, οδηγοί, οδοστρωτήρες, τα μαξιλάρια, οι κινητήριου ιμάντες, εύκαμπτο άξονα σύρμα, ρουλεμάν, σφραγίδες, κλπ.
- Αξεσουάρ και αναλώσιμα όπως: λαβές, τη μύτη, μπαταρίες, περιπτώσεις, φορτιστές, τρυπάνια, δίσκοι κοπής, σμίλη μαχαίρια, αλυσίδες, γυαλόχαρτο, στάσεις, δίσκοι για στίλβωση, στροκ (grip, κάτοχος του εργαλείου κοπής) για να τροχών καλώδιο το ίδιο καλώδιο για μηχανές κουρέματος γκαζόν, κ.λπ.
- Χωνευτό ασφάλειες και λάμπες
- Μηχανική βλάβη στο κύτος και όλα τα εξωτερικά μέρη της συσκευής, συμπεριλαμβανομένων των διακοσμητικών
- Ασφάλειες μάτι ασφαλείας εργαλεία κοπής, πλάκες από καουτσούκ, κουφώματα, χάρακες, κλπ.
- Το καλώδιο και το βύσμα
- Η συνολική ζημία σε πράξεις που προκλήθηκαν από φυσικές καταστροφές όπως πλημμύρες πυρκαγιές, σεισμοί κ.λπ.

Απόσυρση από την εγγύηση

«Euromaster I / E Ltd έχει το δικαίωμα να αρνηθεί την παροχή υπηρεσιών εγγύησης, σε περιπτώσεις κατά τις οποίες:

- Ασυνεπής (ή κενό) τον αύξοντα αριθμό του άρθρου αυτού με μια συμπληρωμένη κάρτα εγγύησης
- Indefinitsonniyat να αφαιρεθεί το σήμα ή εντελώς λείπει ένα
- Προσταθεί να ανεπίτρεπτη παρέμβαση στην παράνομη κατασκήνωση βάσης υπηρεσία
- Ζημιές που προκλήθηκαν λόγω κακής χρήσης (μη οδηγίες) της συσκευής από τον πελάτη ή σε τρίτους
- Ζημία που προκαλείται λόγω της απρόσεκτο χειρισμό της συσκευής
- Βλάβη στο στροφείο ή στάτη, που αποτελείται από το δέσιμο μεταξύ τους, λόγω της τήξης των μόνωσης που προκαλούνται από τη συνεχόμενη υπερφόρτωση
- Βλάβη στο στροφείο ή στάτη που προκαλούνται από υπερφόρτωση ή διαταραχή αερισμού, εκφράζεται στην αλλαγή του συλλέκτη ή περιελίξεις
- Δεν υπάρχει προστατευτικό δίσκοι, πλάκες στήριξης ή άλλες συνιστώσες που αποτελούν μέρος της δομής του μέσου και έχουν ως στόχο να εξασφαλίσει την ασφαλή και σωστή λειτουργία του
- Το καλώδιο του οργάνου επεκτείνεται ή να αντικατασταθεί από τον πελάτη
- Ζημιές που προκλήθηκαν από υπερφόρτωση ή η έλλειψη αερισμού και ανεπαρκή λίπανση των κινούμενων εξαρτημάτων
- Ρουλεμάν φθορά ή μπλοκαριστεί λόγω υπερφόρτωσης, συνεχή λειτουργία ή σε σκόνη
- Broken φέρει κολάρο
- Λαμβάνοντας σπασμένα στρατόπεδο φωλιά μπλοκάρει ή σπασμένο κολάρο
- Παραβίαση της ακεραιότητας των δοντιών των αλειπτικών εργαλείων (σπασμένα, φθαρμένα)
- Broken shronkono ή γαζών
- El.klyuch Παράλειψη ή ηλεκτρονικό σύστημα ελέγχου που προκαλούνται από τη σκόνη ή ρύξη
- Broken κιβώτιο ταχυτήτων (το κεφάλι) που προκαλείται από την κλειδαριά μηχανισμό
- Η εμφάνιση αφύσικη απόσταση μεταξύ εμβόλου και κυλίνδρου, ως αποτέλεσμα της υπερφόρτωσης, συνεχή λειτουργία ή σε σκόνη
- Σύμφιση μεταξύ εμβόλου και του κυλίνδρου, ως αποτέλεσμα της υπερφόρτωσης, συνεχή λειτουργία ή σε σκόνη
- Κατεστραμμένα φυγόκεντρες τροχό και φρένο (αποχρωματισμός) - που οφείλεται στην εργασία κατά το δεσμευμένο φρένο

Η προθεσμία για ένα ανακαινισμένο εγκρίθηκε το ηλεκτρικό υπηρεσία είναι μέσα σε ένα μήνα.

Εργαστήρια δεν είναι υπεύθυνοι για τα εργαλεία, αζήτητα από τους ιδιοκτήτες τους ένα μήνα μετά την νόμιμη προθεσμία για επισκευή!

Ανεξάρτητα από την εμπορική εγγύηση, ο πωλητής είναι υπεύθυνος για την έλλειψη συμμόρφωσης των καταναλωτικών αγαθών με τη σύμβαση για την πώληση στο πλαίσιο της ΣΕΣ.

EUROMASTER IMPORT EXPORT LTD

1231, Sofia, Bulgaria, 246 Lomsko shose Blvd.,

tel.: +359 700 44 155

fax: + 359 2 934 00 90

www.euromasterbg.com; e-mail: info@euromasterbg.com

