

RAIDER POWER TOOLS



**LITHIUM-ION
BATTERY**

RAIDER[®]
Power Tools

Contents

2	BG	схема
3	BG	инструкции за експлоатация
10	EN	instructions' manual
16	RO	instructiuni
22	SR	uputstva za upotrebu
28	MK	упатство за употреба
34	RU	инструкция по применению
39	SL	Navodila za uporabo
43	EL	μετάφραση του πρωτοτύπου των οδηγιών χρήσης
47	HR	originalne upute za rad

- акумулаторна бормашина
- cordless drill
- bormašina sa acumulator
- bušilica sa akumulatorom
- батериска бормашина
- аккумуляторная дрель
- akumulatorski vrtalnik vijasnik
- трупанω η συσσωρυτή
- akumulatorska bušilica-odvijač

RD-CDL18

USER'S MANUAL





Изобразени елементи:

1. Пусков прекъсвач.
2. Превключвател на посоката на въртене.
3. Регулатор на въртящия момент.
4. Бързозатягащ патронник.

5. Акумулаторна батерия.
6. Освобождаващ бутон на акумулаторната батерия.
7. Превключвател на скоростите
8. Зарядно устройство.

Уважаеми потребители,

Поздравления за покупката на машина от най-бързоразвиващата се марка за електрически, бензинови и пневматични мъшини - RAIDER. При правилно инсталиране и експлоатация, RAIDER са сигурни и надеждни машини и работата с тях ще Ви достави истинско удоволствие. За Вашето удобство е изградена и отлична сервизна мрежа с 45 сервиза в цялата страна.

Преди да използвате тази машина, моля, внимателно се запознайте с настоящата "Инструкция за употреба".

В интерес на Вашата безопасност и с цел осигуряване на правилната ѝ употреба, прочетете настоящите инструкции внимателно, включително препоръките и предупрежденията в тях. За избягване на ненужни грешки и инциденти, важно е тези инструкции да останат на разположение за бъдещи справки на всички, които ще ползват машината. Ако я продадете на нов собственик то "Инструкцията за употреба" трябва да се предаде заедно с нея, за да може новия ползвател да се запознае със съответните мерки за безопасност и инструкциите за работа.

"Евромастер Импорт Експорт" ООД е упълномощен представител на производителя и собственик на търговската марка RAIDER. Адресът на управление на фирмата е гр. София 1231, бул. "Ломско шосе" 246, тел. 0700 44 155, www.raider.bg; www.euromasterbg.com; e-mail: info@euromasterbg.com.

От 2006 година във фирмата е въведена системата за управление на качеството ISO 9001:2008 с обхват на сертификацията: Търговия, внос, износ и сервиз на професионални и хоби електрически, пневматични и механични инструменти и обща железария. Сертификатът е издаден от Moody International Certification Ltd, England.

Технически данни

параметър	мерна единица	стойност
Модел	-	RD-CDL18
Зарядно устройство		
Номинално захранващо напрежение	V AC	230
Честота на променливия ток	Hz	50
Изходно напрежение	V DC	23
Големина на тока на зареждане	mA	450
Време за зареждане на акумулаторната батерия	h	3-5
Клас на защита	-	II
Акумулаторна бормашина		
Номинално напрежение	V DC	18
Обороти на празен ход	min ⁻¹	0-400 / 0-1150
Диаметър на захващаните в патронника работни инструменти	mm	10
Степени на регулиране на въртящия момент	-	20+1
Механични скорости	-	2
Максимален въртящ момент	Nm	26
Тип на акумулаторните елементи на батерията	-	Li-ion
Електрически заряд на батерията	mAh	1500
Клас на защита	-	III

1. Общи указания за безопасна работа.

Прочетете внимателно всички указания. Неспазването на приведените по-долу указания може да доведе до токов удар, пожар и/или тежки травми. Съхранявайте тези указания на сигурно място.

1.1. Безопасност на работното място.

1.1.1. Поддържайте работното си място чисто и добре осветено. Безпорядъкът и недостатъчното осветление могат да спомогнат за възникването на трудова злополука.

1.1.2. Не работете с акумулаторната бормашина в среда с повишена опасност от възникване на експлозия, в близост до лесно запалими течности, газове или прахообразни материали.

По време на работа от акумулаторната бормашина може да се отделят искри, които могат да възпламенят прахообразни материали или пари.

1.1.3. Дръжте деца и странични лица на безопасно разстояние, докато работите с акумулаторната бормашина.

Ако вниманието Ви бъде отклонено, може да загубите контрол над акумулаторната бормашина.

1.2. Безопасност при работа с електрически ток.

1.2.1. Щепселът на зарядното устройство трябва да е подходящ за използвания контакт. В никакъв случай не се допуска изменение на конструкцията на щепсела. Когато работите със занулени електроуреди, не използвайте адаптери за щепсела.

Ползването на оригинални щепсели и контакти намалява риска от възникване на токов удар.

1.2.2. Предпазвайте акумулаторната си бормашина от дъжд и влага.

Проникването на вода в акумулаторната бормашина повишава опасността от токов удар.

1.3. Безопасен начин на работа.

1.3.1. Бъдете концентрирани, следете внимателно действията си и постъпвайте предпазливо и разумно. Не използвайте акумулаторната бормашина, когато сте уморени или под влиянието на наркотични вещества, алкохол или упойващи лекарства.

Един миг разсеяност при работа с акумулаторната бормашина може да има за последствие тежки наранявания.

1.3.2. Работете с предпазващо работно облекло и винаги с предпазни очила.

Носенето на подходящи за ползваната акумулаторна бормашина и извършваната дейност лични предпазни средства, като дихателна маска, здрави плътни затворени обувки със стабилен грайфер, защитна каска и шумозаглушители (антифони), намалява риска от възникване на трудова злополука.

1.3.3. Избягвайте опасността от включване на акумулаторната бормашина по невнимание. Ако, когато носите акумулаторната бормашина, държите пръста си върху пусковия прекъсвач, съществува опасност от възникване на трудова злополука.

1.3.4. Избягвайте неестествените положения на тялото. Работете в стабилно положение на тялото и във всеки момент поддържайте равновесие. Така ще можете да контролирате акумулаторната бормашина по-добре и по-безопасно, ако възникне неочаквана ситуация.

1.3.5. Работете с подходящо облекло. Не работете с широки дрехи или украшения. Дръжте косата си, дрехите и ръкавици на безопасно разстояние от въртящи се звена на акумулаторната бормашина. Широките дрехи, украшенията, дългите коси могат да бъдат захванати и увлечени от патронника.

1.4. Грижливо отношение към акумулаторната бормашина.

1.4.1. Не претоварвайте акумулаторната бормашина. Използвайте акумулаторната бормашина само съобразно нейното предназначение. Ще работите по-добре и по-безопасно, когато използвате подходящата акумулаторна бормашина в зададения от производителя диапазон на натоварване.

1.4.2. Съхранявайте акумулаторната бормашина на места, където не може да бъде достигната от деца. Не допускайте тя да бъде използвана от лица, които не са запознати с начина на работа с нея и не са прочели тези инструкции. Когато е в ръцете на неопитни потребители, акумулаторната бормашина може да бъде опасна.

1.4.3. Поддържайте акумулаторната си бормашина грижливо. Проверявайте дали подвижните звена функционират безукорно, дали не заклинват, дали има счупени или повредени детайли, които нарушават или изменят функциите на акумулаторната бормашина. Преди да използвате акумулаторната бормашина, се погрижете повредените детайли да бъдат ремонтирани. Много от трудовите злополуки се дължат на не добре поддържани електроинструменти и уреди.

1.4.4. Поддържайте режещите инструменти винаги добре заточени и чисти. Добре поддържаните режещи инструменти с остри режещи ръбове оказват по-малко съпротивление и с тях се работи по-леко.

1.4.5. Използвайте акумулаторната бормашина, допълнителните приспособления и работните инструменти, съобразно инструкциите на производителя. При това се съобразявайте и с конкретните работни условия и операции, които трябва да изпълните. Използването на акумулаторна бормашина за различни от предвидените от производителя приложения повишава опасността от възникване на трудови злополуки.

1.5. Указания за безопасна работа, специфични за закупената от Вас акумулаторна бормашина.

Внимание! Загубата на контрол над електроинструмента може да доведе до възникване на трудови злополуки.

1.5.1. Не използвайте допълнителни приспособления, които не се препоръчват от производителя специално за този електроинструмент. Фактът, че можете да закрепите към машината определено приспособление или работен инструмент, не гарантира безопасна работа с него.

1.5.2. Никога не поставяйте ръцете си в близост до въртящи се работни инструменти.

1.5.3. Ако изпълнявате дейности, при които съществува опасност работният инструмент да попадне на скрити проводници под напрежение, дръжте електроинструмента само за електроизолираните ръкохватки. При влизане на работния инструмент в контакт с проводници под напрежение то се предава по металните детайли на акумулаторната бормашина и това може да доведе до токов удар.

1.5.4. Използвайте подходящи прибори, за да откриете евентуално скрити под повърхността тръбопроводи, или се обърнете към съответното местно снабдително дружество. Влизането в съприкосновение с проводници под напрежение може да предизвика пожар и токов удар. Увреждането на газопровод може да доведе до експлозия. Повреждането на водопровод има за последствие големи материални щети и може да предизвика токов удар.

1.5.5. Осигурявайте обработвания детайл.

Детайл, захванат с подходящи приспособления или скоби, е застопорен по-здраво и сигурно, отколкото, ако го държите с ръка.

1.5.6. Редовно почиствайте вентилационните отвори на Вашата акумулаторна бормашина.

1.5.7. Да се използва само препоръчвания акумулатор и зарядно устройство.

1.5.8. Акумулаторът винаги трябва да се държи далече от източници на топлина. Да не се оставя за дълго време в среда с висока температура (на слънчеви места, в близост до нагреватели или там, където температурата надвишава 50°C).

1.5.9. Времето за зареждане на акумулаторната батерия не трябва да надвишава 1.5 часа, в противен случай тя може да се повреди.

1.5.10. Да се избягва зареждането на акумулаторната батерия при температури, по-ниски от 0°C.

1.5.11. Зарядното устройство, доставяно заедно с акумулаторната бормашина, е предназначено за работа само с нея. То не трябва да се използва за други цели.

1.5.12. Не поставяйте, каквито и да са метални предмети в зарядното устройство.

1.5.13. Не сменяйте посоката на въртене на шпиндела на акумулаторната бормашина по време на работа. Така ще я повредите.

1.5.14. За почистване на акумулаторната бормашина използвайте мека и суха тъкан. Никога не използвайте какъвто и да е разтворител или алкохол.

1.5.15. Преди почистване на зарядното устройство го изключете от мрежата.

1.5.16. Ако Ви предстои да зареждате батерии последователно една след друга, между отделните зареждания правете паузи от 30 минути.

1.6. Специални условия за безопасност при работа със зарядното устройство.

Преди пристъпване към работа със зарядното устройство, трябва да се прочете цялата отнасяща се за него и съдържаща се в настоящата инструкция информация, както и означенията на зарядното устройство и батерията, за която то е предназначено.

1.6.1. За да се намали риска от телесни повреди и наранявания, зарядното устройство трябва да се използва единствено за зареждане на батерии от никелово-кадмиев тип. Батериите от друг тип могат да избухнат, да предизвикат тежки наранявания или други материални щети.

1.6.2. Зарядното устройство да не се излага на влиянието на влага или вода.

1.6.3. Използването на присъединителни, не препоръчвани или не продавани елементи от производителя на зарядното устройство застрашава от възникване на пожар, причиняване на телесни повреди или токов удар.

1.6.4. Захранващият кабел не трябва да бъде настъпван. Той не трябва да се намира в проход, където преминават хора и не трябва да бъде подложен на някаква друга опасност (например твърде силно опъване).

1.6.5. Ако няма необходимост, да не се използва удължител. Използването на неподходящ удължител може да предизвика пожар или токов удар. Ако използването на удължител е необходимо, най-напред се уверете дали, контактът на удължителя съответства на щифтовете на оригиналния щепсел, захранващ зарядното устройство.

1.6.6. Удължителят трябва да бъде в изправно техническо състояние.

1.6.7. Не се разрешава използването на зарядното устройство с повреден захранващ кабел или щепсел. Повредата трябва да бъде отстранена от квалифицирано лице.

1.6.8. Не се разрешава използването на зарядното устройство, ако то е било подложено на силен удар, падане или е било повредено по друг начин. Проверката и евентуалното му поправяне трябва да бъде поверено на оторизиран сервиз на RAIDER.

1.6.9. Не се разрешават опити за разглобяване на зарядното устройство. Всички ремонти трябва да бъдат поверени на оторизиран сервиз на RAIDER. Неправилно извършеният монтаж на зарядното устройство заплашва с електрически удар или пожар.

1.6.10. Преди пристъпване към каквито и да е обслужващи дейности или почистване на зарядното устройство, то трябва да се изключи от мрежата.

1.6.11. Зарядното устройство да се изключва от електрическата мрежа, когато не се използва!

2. Конструкция и предназначение.

Акумулаторната бормашина е електроинструмент, захранван от акумулатор. Задвижва се от колекторен електродвигател за постоянен ток с постоянни магнити и планетарен редуктор с цилиндрични зъбни колела. Акумулаторната бормашина е предназначена за завиване и отвиване на винтове и болтове в дървесина, метал и пластмаси, както и за пробиване на отвори в избраните материали. Електроинструментите с акумулаторно, без кабелно захранване, са особено подходящи при работи, свързани с вътрешно обзавеждане, приспособяване на помещения и други.

Не се разрешава използването на електроинструмента за дейности, различни от неговото предназначение!

3. Данни за шума и вибрациите.

Ниво на звуковото налягане: $L_{pA} = 68.2 \text{ dB(A)}$ $K=3 \text{ dB(A)}$

Ниво на мощност на звука: $L_{wA} = 79.2 \text{ dB(A)}$ $K=3 \text{ dB(A)}$

Стойност на вибрационните ускорения: $a_h = 1.552 \text{ m/s}^2 < 2,5 \text{ m/s}^2$ $K=1.5 \text{ m/s}^2$.

4. Подготовка за работа.

4.1. Поставяне и изваждане на акумулаторната батерия.

Превключвателят на посоката на въртене (2) се поставя в средно междинно положение. В това положение пусковия прекъсвач (1) е блокиран.

Притиска се бутонът (6) и акумулаторната батерия (5) се изважда напред по посока на патронника.

Поставете заредената акумулаторна батерия (5) на мястото и до ясното щракване на заключващия бутон (6).

4.2. Зареждане на акумулаторната батерия.

Акумулаторната бормашина се доставя с частично заредена акумулаторна батерия. Преди употреба батерията трябва да се зареди изцяло. Зареждането трябва да се извършва при температура на околната среда в обхват от 4°C до 40°C. Една нова батерия или такава, която не е била употребявана дълго време, придобива пълния си капацитет след около 5 цикъла на зареждане и разреждане.

Напрежението на електрическата мрежа трябва да съответства на означеното на табелката на зарядното устройство.

Преди започване на зареждането винаги най-напред трябва да се провери състоянието на зарядното устройство и на хранящия кабел.

За зареждане на акумулатора трябва да се използва единствено зарядно устройство, доставяно с акумулаторната бормашина.

Зарядното устройство не трябва да се подлага на действието на дъжд, влага или на заливане с течности.

4.2.1. Превключвателят на посоката на въртене (2) се поставя в средно положение.

4.2.2. Изважда се акумулаторната батерия (5) от акумулаторната бормашина.

4.2.3. Поставя се акумулаторната батерия (5) в гнездото на зарядната станция (8).

4.2.4. Включва се кабела на зарядното устройство към контакта на зарядната станция.

4.2.5. Включва се зарядното устройство към мрежата (220 V).

В зависимост от степента на разреждане, акумулаторната батерия ще се зареди след около 3-5 часа.

4.2.6. Захранването трябва да се изключи преди да се извади акумулаторната батерия от зарядната станция. Да се избягват краткотрайни зареждания едно след друго. Акумулаторната батерия не трябва да се до зарежда след кратко използване на акумулаторната бормашина. По време на зареждането както зарядното устройство, така и акумулаторната батерия се нагряват. Това е съвсем нормално. Значителното намаляване на времето между отделните зареждания свидетелства за това, че акумулаторната батерия е изхабена и трябва да бъде заменена.

5. Работа с акумулаторната бормашина. Настройки, включване и изключване.

5.1. Включване - натиска се пусковия бутон (1).

5.2. Изключване - освобождава се пусковия бутон (1).

5.3. Регулиране скоростта на въртене.

Скоростта на завинтване или пробиване може да се регулира по време на работа чрез увеличаване или намаляване натиска на пусковия бутон (1). Регулирането на скоростта дава възможност за бавен старт, което при пробиване на отвори в гипс или в гладки и полирани повърхности предотвратява приплъзването на свредлото, а при завиване и отвиване помага да се контролира процеса.

5.4. Предпазен съединител. Регулиране на въртящия момент.

Поставянето на пръстена (3) в избраното положение предизвиква фиксиране на съединителя на определена стойност на въртящия момент. След достигане на зададения момент на избраното положение настъпва автоматично изключване на предпазния съединител. Това позволява да се предотврати завиването на винта твърде надълбоко.

За различните винтове и различните материали се прилагат различни стойности на въртящия момент.

Моментът е толкова по-голям, колкото по-голямо е числото, съответстващо на даденото положение.

Пръстенът (3) се поставя на определена стойност на въртящия момент.

Препоръчваме Ви да се започвате работа с въртящ момент с по-малка стойност.

Въртящия момент трябва да се увеличава постепенно до получаване на желания резултат.

За отвинтване на винтове трябва да се избират по-големи стойности.

За пробиване на отвори трябва да се избере настройката, означена със символ на свредло. При тази настройка акумулаторната бормашина работи при най-високата стойност на въртящия момент.

Способността за подбиране на съответната настройка се придобива с практиката.

Установяването на пръстена в положение за пробиване предизвиква дезактивиране на предпазния съединител.

5.6. Смяна на скоростите.

Акумулаторната бормашина притежава превключвател на скоростите (7) даващ възможност да се увеличи диапазона на скоростта на въртене при промяна на въртящия момент.

I Скорост: по-ниски обороти, по-голям въртящ момент;

II Скорост: по-високи обороти, по-малък въртящ момент.

В зависимост от извършваните работи превключвателят на скоростите трябва да се постави в съответното положение. Ако той не може да бъде преместен, трябва малко да се завърти шпиндела.

Не променяйте положението на превключвателя на скоростите по време на работа на акумулаторната бормашина. Това ще предизвика повреда на електроинструмента.

5.7. Поставяне на работния инструмент.

Превключвателят на посоката на въртене (2) се поставя в средно положение.

Въртейки наляво патронника (4) се получава желаното отваряне на челюстите, необходимо за поставяне на свредло или накрайник.

Свредлото или накрайника се вкарват до край в отвора на патронника.

Завъртете патронника (4) надясно и силно затегнете.

Демонтирането на работния инструмент се извършва в последователност, обратна на монтажа му.

При закрепване на свредлото или накрайника в патронника трябва да се обърне внимание на правилното ориентирание на инструмента. При използване на къси накрайници за отвертки или битове трябва да се използва допълнителен магнитен удължител.

5.8. Посока на въртене наляво-надясно.

С помощта на превключвателя на посоката на въртене (2) се извършва избор на посоката на въртене на шпиндела.

Въртене надясно - превключвателят (2) се поставя в крайно ляво положение.

Въртене наляво - превключвателят (2) се поставя в крайно дясно положение.

Не се разрешава да се извършва промяна на посоката на въртене, когато шпиндела на акумулаторната бормашина се върти.

5.9. Пробиване.

Когато трябва да се пробие отвор с голям диаметър, се препоръчва да първо да се пробие по-малък отвор, който след това да бъде разпробит до желания размер. Това ще предотврати претоварването на бормашината. Пробиването на дълбоки отвори трябва да се извършва постепенно, като периодично се изважда свредлото от отвора, за да се отстраняват стружките или прахта. Ако по време на пробиването свредлото се заклини в отвора, трябва веднага да се спре бормашината. Използвайте смяната на посоката на въртене за да извадите свредлото от отвора. Бормашината трябва да се държи съосно с пробивания отвор. В идеалния случай свредлото трябва да се поставя перпендикулярно към повърхността на обработвания материал. Ако условието за перпендикулярност не се спазва, по време на работа може да се стигне до заклещване или до счупване на свредлото в отвора, както и нараняване на потребителя. Продължителното пробиване при ниска скорост на въртене застрашава двигателя от прегряване. Трябва да се правят периодични паузи по време на работа или да се даде възможност на бормашината да поработи на максимални обороти без натоварване за около 3 минути. Да не се закриват отворите в корпуса служещи за вентилация на електродвигателя.

5.10. Правете периодични паузи в работата.

5.11. Съхранявайте и се отнасяйте към допълнителните принадлежности грижливо.

5.12. Не хвърляйте инструмента, не го претоварвайте, не го потапяйте във вода и в други течности, не го употребявайте за смесване на лепилни и бетонни разтвори.

6. Обслужване и поддръжка.

Корпусът на бормашината трябва да се избърсва с парче мека тъкан. Не бива да се използва каквото и да е почистващо средство, тъй като то може да предизвика повреда на корпуса на бормашината.

6.1. Смяна на патронника.

Бързозатягащия патронник е завинтен на шпиндела на бормашината и допълнително осигурен с винт.

Поставете превключвателя на посоката на въртене (2) в средно положение.

Отворете челюстите на патронника.

Отвинтете затягащия винт с помощта на кръстата отвертка, въртейки отвертката надясно (лява резба). Закрепете шестостенния ключ в патронника. Ударете леко по другия край на шестостенния ключ. Развинтете патронника.

Монтирането на патронника се извършва в последователност, обратна на неговото демонтиране.

6.2. Смяна на въглеродните четки.

Износените (по-къси от 5 мм), нагорели или счупени въглеродни четки на електродвигателя следва да бъдат сменени. Винаги се подменят едновременно и двете четки. Работата по смяната на въглеродните четки поверявайте само на квалифицирано лице, с оригинални резервни части в оторизирани сервиси на RAIDER.

6.3. Всички видове неизправности трябва да бъдат отстранявани в оторизирани сервиси на RAIDER.

6.4. Ремонът на Вашите електроинструменти е най-добре да се извършва само от квалифицирани специалисти. По този начин се гарантира безопасната работа на електроинструментите.



7. Опазване на околната среда.

7.1. С оглед опазване на околната среда електроинструментът и опаковката трябва да бъдат подложени на подходяща преработка за повторното използване на съдържащите се в тях суровини.

Не изхвърляйте електроинструменти при битовите отпадъци! Съгласно Директивата на Европейския съюз 2002/96/ЕС относно излезли от употреба електрически и електронни устройства и утвърждаването и като национален закон електроинструментите, които не могат да се използват повече, трябва да се събират отделно и да бъдат подлагани на подходяща преработка за оползотворяване на съдържащите се в тях ценни суровини.

7.2. Акумулаторна батерия.

Литиево-йонна батерия (Li-ion).

Не изхвърляйте батерии при битовите отпадъци или във водохранилища! Не ги изгаряйте! Акумулаторните батерии трябва да бъдат събирани, рециклирани или унищожавани по екологичен начин.

Съгласно Директива 91/157/ЕЕС дефектни или изхабени акумулаторни или обикновени батерии трябва да бъдат рециклирани.

Dear Customer,

Congratulations on the purchase of machinery from the fastest growing brand of electric and pneumatic tools - RAIDER. When properly installed and operating, RAIDER are safe and reliable machines and work with them will deliver a real pleasure. For your convenience has been built and excellent service network of 45 service station across the country.

Before using this machine, please carefully acquainted with these "instructions for use.

In the interest of your safety and to ensure proper use and read these instructions carefully, including the recommendations and warnings in them. To avoid unnecessary errors and accidents, it is important that these instructions will remain available for future reference to all who will use the machine. If you sell it to a new owner "Instructions for Use" must be submitted along with it to enable new users to become familiar with relevant safety and operating instructions.

Euromaster Import Export Ltd. is an authorized representative of the manufacturer and owner of the trademark RAIDER.

Address: Sofia City 1231, Bulgaria "Lomsko shause" Blvd. 246, tel +359 700 44 155, www.raider.bg; www.euromasterbg.com; e-mail: info@euromasterbg.com.

Since 2006 the company introduced the system of quality management ISO 9001:2008 with scope of certification: Trade, import, export and servicing of hobby and professional electrical, mechanical and pneumatic tools and general hardware. The certificate was issued by Moody International Certification Ltd, England.

TECHNICAL DATA

Parameter	Units of measurement	Value
Type of model	-	RD-CDL18
Charger		
Input voltage	V AC	230
Frequency	Hz	50
Output voltage	V DC	23
Charging current	mA	450
Battery charging time	h	3-5
Protection class	-	II
Cordless drill		
Rated voltage	V DC	18
No-load speed	min ⁻¹	0-400 / 0-1150
Chuck size	mm	10
Torque control range	-	20+1
Manual gearbox	-	2
Max. torque force	Nm	26
Type of battery cells	-	Li-ion
Capacity of the battery	mAh	1500
Protection class	-	III

Description of drawing on page 2:

1. On/Off switch.
2. Rotational direction switch.
3. Torque presetting ring.
4. Keyless chuck.
5. Battery.
6. Battery unlocking button.
7. Gear switch
8. Charger.

1. General guidelines for safe operation.

Read all instructions carefully. Failure of the nature following instructions can cause electric shock, fire and / or severe injuries. Keep these instructions in a safe place.

1.1. Safety in the workplace.

1.1.1. Keep your workplace clean and well lit. Disarray and poor lighting may contribute to the occurrence of an accident.

1.1.2. Do not operate in an environment where the cordless drill with an increased risk of an explosion in the vicinity of flammable liquids, gases or powders.

During operation of the cordless drill can be separated sparks that can ignite powders or fumes.

1.1.3. Keep children and bystanders at a safe distance while working with the cordless drill.

If your attention is diverted, you may lose control over the cordless drill.

1.2. Safety when working with electricity.

1.2.1. Plug of the cordless drill must be suitable for contact. In no case is allowed to modify the structure of the plug. When working with electrical zero, do not use plug adapters.

Using original plugs and sockets reduces the risk of electric shock.

1.2.2. Protect your cordless drill from rain and moisture.

Penetration of water into the cordless drill increases the risk of electric shock.

1.3. Safe way of working.

1.3.1. Be concentrated, watch their actions carefully and act cautiously and prudently. Do not use the cordless drill, when you are tired or under the influence of drugs, alcohol or narcotic drugs.

A moment of distraction at work striking drill may have the effect of extremely serious injuries.

1.3.2. Work with protective work clothing and always with safety glasses.

Wearing Suitable for drilling shock and the activities of personal protective equipment, such as respiratory masks, healthy, tightly closed shoes grapple with a stable, protective helmet and silencers (hearing protectors), reduces the risk of accident.

1.3.3. Avoid the danger of switch on the cordless drill inadvertently. If, when you carry the cordless drill, keep your finger on the trigger switch, there is the risk of accident.

1.3.4. Avoid unnatural positions of the body. Work in a stable position of the body at any time and keep the balance. So you can control the cordless drill better and safer if unexpected situations arise.

1.3.5. Work with appropriate clothing. Do not operate with loose clothing or ornaments. Keep your hair, clothes and gloves at a safe distance from rotating units of the cordless drill. Robes, jewelry, long hair can be caught and carried away by chuck.

1.4. Care to cordless drill.

1.4.1. Do not overload the cordless drill. Use only the cordless drill in accordance with its intended purpose. You will operate better and safer when using the appropriate cordless drill manufacturer in the specified range of load.

1.4.2. Keep cordless drill in places where they could not be reached by children. Do not let it be used by persons who are not familiar with how to work with it and have not read those instructions. When in the hands of inexperienced users, the cordless drill can be dangerous.

1.4.3. Keep your cordless drill carefully. Check whether the mobile units operate impeccable, whether it spells, if there is broken or damaged item which distort or alter the functions of the cordless drill. Before using the cordless drill, make sure that the damaged parts to be repaired. Many accidents are caused by poorly maintained power tools and appliances.

1.4.4. Keep your cutting tools well sharpened and always clean. Properly maintained cutting tools

with sharp edges have less resistance and working with them easier.

1.4.5. Use the cordless drill, attachment, working tools, etc., according to the manufacturer's instructions. In doing so must comply with specific operating conditions and operations to perform. Using a cordless drill than those provided by the manufacturer applications increases the risk of accidents.

1.5. Instructions for safe handling, specific for your purchased cordless drill.

Loss of control over power tool could lead to the occurrence of accidents.

1.5.1. Do not use additional devices which are not recommended by the manufacturer for this particular power tool. The fact that you can attach to specified device or machine working tool does not ensure safe working with him.

1.5.2. Never put your hands near the rotary working tools.

1.5.3. If you perform activities which threaten to fall working tool of hidden wires under tension, hold power tool only electric insulated handles. When entering the working tool in contact with the wires under tension, it is transmitted through the metal details of the cordless drill and this may lead to electric shock.

1.5.4. Use appropriate instruments to find any hidden beneath the surface pipelines, or contact the appropriate local supply company. Into contact with the wires under tension can cause fire or electric shock. Pipeline damage can lead to explosion. Deterioration of water has the effect of major material damage and may cause electric shock.

1.5.5. Provide workpiece.

Detail, and attach with appropriate appliances or braces is anchored more firmly and securely than if you hold it by hand.

1.5.6. Regularly clean your vent cordless drill.

1.5.7. Use only recommended battery and charger.

1.5.8. Keep the battery away from heat sources. Do not leave the battery for a long time in high temperature (in direct sunlight, in proximity of heaters and wherever the temperature exceeds 50°C).

1.5.9. The battery charging time cannot be longer than 1.5 hours. Otherwise the battery may be damaged.

1.5.10. Avoid charging the battery in temperatures lower than 0°C.

1.5.11. Charger supplied with the drill is designed for operation with this product only. Do not use it for other purposes.

1.5.12. Do not put any metal objects into the charger.

1.5.13. Do not change direction of spindle rotation when the tool is operating. Otherwise drill may be damaged.

1.5.14. To clean the drill use soft, dry cloth. Never use detergents or alcohol.

1.5.15. Disconnect charger from power supply before cleaning.

1.5.16. If you plan to charge more than one battery successively, make a 30 minute break between charging.

1.6. Special conditions regarding safety of charger operation.

Before using the charger read all relevant information contained within this manual, see markings on the charger and the product it is designed for.

1.6.1. To reduce the risk of potential personal injuries use the charger for nickel-cadmium (Li-ion) batteries only. Other type batteries may explode and cause personal injury or material damages.

1.6.2. Do not expose the charger to moisture or water.

1.6.3. Use of any connecting elements not supplied or not recommended by the manufacturer of the charger may cause fire, personal injury or electric shock.

1.6.4. Make sure the power cord is not located in pathway. It is not exposed to treading or other danger (e.g. strong tension).

1.6.5. Do not use extension cord unless it is absolutely necessary. Use of improper extension cord may cause fire or electric shock. If it is necessary to use extension cord, first make sure that, extension cord socket matches plug prongs of the original charger power cord.

1.6.6. Extension cord is in good technical condition.

1.6.7. Do not use the charger with damaged cord or plug. Damage should be repaired by a qualified person.

1.6.8. Do not use the charger after it has been hit, dropped or otherwise damaged. Entrust the testing and potential repair to authorized RAIDER service workshop.

1.6.9. Do not try to dismantle the charger. All repairs are to be made by an authorized RAIDER service

workshop. Improper charger assembly may cause electric shock or fire.

- 1.6.10. Disconnect the charger from a power supply before starting any maintenance or cleaning.
- 1.6.11. Disconnect the charger from mains network when it is not in use.

2. Construction and use.

Drill is a battery-powered tool. Drive consists of DC commutator motor with permanent magnets and planetary gear. Drill is designed for screwing in and out screws and bolts in wood, metal and plastics and for drilling holes in these materials. Cordless, battery-powered power tools are especially useful for works in interior furnishing, adaptation of premises etc.

Use the power tool according to the manufacturer's instructions only.

3. Noise level and vibration parameters.

Sound pressure: $L_{p_A} = 68.2 \text{ dB(A)}$ $K=3 \text{ dB(A)}$

Sound power: $L_{W_A} = 79.2 \text{ dB(A)}$ $K=3 \text{ dB(A)}$

Vibration acceleration: $a_h = 1.552 \text{ m/s}^2 < 2,5 \text{ m/s}^2$, $K=1.5 \text{ m/s}^2$.

4. Preparation for operation.

4.1. Inserting and removing the battery.

Set the direction selector switch (2) in middle position.

Push buttons (6) and slide the battery (5).

Insert charged battery (5) into the handle holder. You should hear when the lock buttons (6) snap.

4.2. Charging the battery.

Cordless drill is supplied with partially charged battery. Charge the battery full before use. Charging the battery should be carried out in temperature between 4°C to 40°C. New battery, or one that have not been used for a long time, will reach full efficiency after approximately 5 charge/discharge cycles.

The mains voltage must match the voltage on the charger rating plate.

Always check technical condition of the charger, charging station and power cord before starting to charge.

When charging the battery, use only the charger and the charging station supplied with the drill.

Do not expose the charger and charging station to rain or splashing.

4.2.1. Set the direction selector switch (2) in middle position.

4.2.2. Remove the battery (5) from the drill.

4.2.3. Insert the battery (5) into the socket of the charging station (8).

4.2.4. Connect charger power cord to the socket of the charging station.

4.2.5. Connect the charger to mains socket (220V).

Depending on battery discharge level, the battery will be charged after 3-5 hours.

4.2.6. Disconnect power supply before removing the battery from the charger. Avoid consecutive short chargings. Do not charge the battery after short use of the drill. The battery and the charger heat up during charging. This is normal. Significant decrease of the period between chargings indicates the battery is used up and should be replaced.

5. Operation and settings. Switching on. Switching off.

5.1. Switching on - press the switch button (1).

5.2. Switching off - release the switch button (1).

5.3. Rotational speed control.

Screwing or drilling speed can be controlled during operation by increasing or decreasing pressure on the switch button (1). Speed control enables soft start, which prevents drill slip when drilling in gypsum or glaze and helps to control the operation when screwing and unscrewing.

5.4. Overload clutch. Torque control.

Setting the ring (3) in given position causes permanent setting of the clutch to specified torque. When the set torque is reached, overload clutch releases automatically. It prevents screwing screws too deep or damaging the drill.

Different screws and materials require different torque to be applied.

The bigger number corresponding to given position, the bigger the torque.

Set the ring (3) to specified torque.

Always start operation with low torque.

Increase the torque gradually until appropriate value is set.

Use higher settings to unscrew screws.

When drilling chooses settings marked with the drill symbol. When this setting is set, the torque is the greatest.

Knowledge how to choose appropriate settings comes with practice.

Setting the ring in the drilling position deactivates the overload clutch.

5.6. Change of gear.

Drill features gear switch (7), which broadens the range of rotational speed.

Gear I: small speed range, big torque;

Gear II: big speed range, low torque.

Set the switch in appropriate position depending on the works performed. Turn the spindle slightly if the switch cannot be moved.

Never change the switch (7) position under operation of the drill. It may damage the power tool.

5.7. Working tool installation.

Set the direction selector switch (2) in middle position.

Turning the front ring (4) counter-clockwise, you can set required jaw spread and insert appropriate drill or driver bit.

Drill or driver bit must be pushed to the chuck limit.

Turn the ring (5) clockwise, tighten hardly.

Deinstallation of the tool is similar to installation, only the sequence of actions is reversed.

Check position of the tool when installing drill or driver bit in the chuck. Use additional magnetic adaptor as an extension when using short driver bits.

5.8. Left - right direction of rotation.

Choose direction of spindle rotation with the selector switch (2).

Right rotation - move the switch (2) to the extreme left position.

Left rotation - move the switch (2) to the extreme right position.

Do not change direction of spindle when the spindle is rotating.

5.9. Drilling.

When you need to vent large diameter, is recommended first to break a small opening, which will then be drilling to the desired size. This will prevent overloading the drill. Drilling deep holes should be done gradually, as periodically removed from the drill hole to remove chips or dust. If during drilling to drill block up in holes, you should exclude drill. Use a change of direction of rotation to remove the drill from the hole. Drill must be kept in alignment with the hole. Ideally, the drill should be placed perpendicular to the surface of the material being processed. If the condition for perpendicularity is not respected at work can lead to trapped or breakage in drill hole and injury to the user. Continued drilling at low speed the engine from overheating threatens. Must make periodic breaks during work or to allow the drill to work on no-load maximum speed for about 3 minutes. Do not obscure the openings in the hull used for ventilation of the engine.

5.10. Make periodic breaks at work.

5.11. Keep and refer to the accessories carefully.

5.12. Do not throw the tool, do not overload, do not soak in water and other liquids do not use it for mixing adhesives and concrete coatings.

6. Operation and maintenance.

Clean the body with dry cloth. Do not use any cleaning agents, as they may damage the casing.

6.1. Drill chuck replacement.

Quick-release chuck is screwed onto spindle of the drill and additionally secured with a screw.

Set the direction selector switch (2) in middle position.

Open chuck jaws.

Unscrew the fixing screw with cross screwdriver by turning it clockwise (left-hand thread).

Install hex key in the chuck.

Gently tap the second end of the hex key.

Unscrew the chuck.

Installation of the chuck is similar to installation, only the sequence of actions is reversed.

6.2. Replacing carbon brushes.

Worn-out (shorter than 5 mm), up or broken engine carbon brushes should be replaced. Always replace both brushes simultaneously. Work on replacement of carbon brushes entrusted only to qualified person with original spare parts in RAIDER service.

6.3. All faults should be repaired by RAIDER service workshop.

6.4. The repair of your power is best carried out only by qualified specialists, which used only original spare parts. This ensures their safety operation.



7. Environmental protection.

7.1. The machine, accessories and packaging should be sorted for environmental-friendly recycling. Do not dispose of power tools into household waste!

According the European Directive 2002/96/EC for Waste Electrical and Electronic Equipment and its implementation into national right, power tools that are no longer usable must be collected separately and disposed of in an environmentally correct manner.

7.2. Battery packs/batteries:

Litium-Ion (Li-ion).

Warning! These battery packs contain cadmium, a highly toxic heavy metal.

Do not dispose of battery packs/batteries into household waste, fire or water. Battery packs/batteries should be collected, recycled or disposed of in an environmental-friendly manner.

Defective or dead out battery packs/batteries must be recycled according the Directive 91/157/EEC.

RO**Instrucțiuni originale****Dragi utilizatori,**

Felicitări pentru achiziționarea unui suflantă de aer cald marca cu cel mai mare succes de pe piață - Raider. Atunci când sunt instalate și gata de operare, RAIDER sunt cele mai sigure și fiabile mașini și lucrând cu ele va fi o adevărată plăcere. Pentru confortul dvs. a fost construită și elaborată o rețea de servicii excelente și centre de service din întreaga țară.

Înainte de a utiliza suflantă de aer cald, vă rugăm să vă familiarizați cu atenție în legătură cu aceste instrucțiuni "pentru utilizare".

În interesul siguranței dumneavoastră și pentru a asigura utilizarea corespunzătoare a acestuia, citiți cu atenție aceste instrucțiuni, inclusiv recomandările și avertizările din ele. Pentru a evita erorile de folosire inutile și accidentele, este important ca aceste instrucțiuni să rămână disponibile pentru referințe ulterioare tuturor celor care vor utiliza cricul. Dacă revindeți unui nou proprietar "Instrucțiunile de utilizare", trebuie să fie prezentate împreună cu el pentru a permite utilizatorilor noi să se familiarizeze cu instrucțiunile de siguranță și instrucțiunile de operare.

RAIDER marca exclusivă a societății EUROMASTER Import Export SRL, Sofia 1231, "Lomsko shosse 246, tel +359 700 44 155, www.raider.bg; www.euromasterbg.com, e-mail: info @ euromasterbg. com.

Din anul 2006, compania a introdus sistemul de management al calitatii ISO 9001:2008, cu domeniul de aplicare al certificare: Comerț, importul, exportul și service-hobby și profesionale unelte electrice, mecanice și pneumatice și hardware-ul în general. A fost eliberat certificatul de Moody International Certification Ltd., England.

TECHNICAL DATA

Parametrii	Unitate	Valoare
Model	-	RD-CDL18
Încărcător		
Volta	V AC	230
Frecvența	Hz	50
Tensiunii de ieșire	V DC	23
Curentul de încărcare	mA	450
Timpul de încărcare a bateriei	h	3-5
Clasa protecție	-	II
Bormașină		
Voltaj	V DC	18
Nici o sarcină de viteză	min ⁻¹	0-400 / 0-1150
Chuck dimensiunea	mm	10
Torque control range	-	20+1
Viteza manuală	-	2
Maxime ale cuplului	Nm	26
Tip de baterie	-	Li-ion
Sarcina electrică a bateriei	mAh	1500
Clasa protecție	-	III

Descrierea bazându-se pe pagina 2:

1. On / Off.
2. Direcția de rotație comutator.
3. Cuplu presetare inel.
4. Mandrina rapida.
5. Baterie.
6. Baterie deblocarea buton.
7. Comutator de viteze
8. Încărcător.

1. Orientările generale pentru funcționarea în siguranță.

Citiți cu atenție toate instrucțiunile. Nerespectarea de natura urmând instrucțiunile poate provoca șocuri electrice, incendiu și / sau răniri grave. Păstrați aceste instrucțiuni într-un loc sigur.

1.1 Siguranța la locul de muncă..

1.1.1. Păstrați locul de muncă curat și bine iluminat. Dezordine și de iluminare slabă pot contribui la apariția unui accident.

1.1.2. Nu operează într-un mediu în care masina de gaurit cu un risc crescut de o explozie în apropierea de lichide inflamabile, gaze sau pulberi.

În timpul funcționării de masina de gaurit pot fi separate scânteii care pot aprinde pulberile sau vaporii.

1.1.3. Țineți copiii și persoanele din jur la o distanță de siguranță în timp ce lucrează cu masina de gaurit.

Dacă atenția ta este deviat, s-ar putea pierde controlul asupra masina de gaurit.

1.2. Siguranță atunci când se lucrează cu electricitate.

1.2.1. Plug din masina de gaurit trebuie să fie potrivite pentru contact. În nici un caz nu este permis de a modifica structura plug. Atunci când se lucrează cu aparatură electrică de zero, nu utilizați adaptoare plug.

Cu ajutorul unor prize original și prize de curent reduce riscul de electrocutare.

1.2.2. Protejați-vă de găurit cu acumulator de la ploaie și umiditate.

Pătrunderea apei în masina de gaurit crește riscul de electrocutare.

1.3 mod sigur. De lucru.

1.3.1. Fii concentrat, urmăriți cu atenție acțiunile lor și să acționeze cu prudență și prudent. Nu folosiți masina de gaurit, atunci când sunteți obosit sau sub influența drogurilor, alcoolului sau a stupefiantelor.

Un moment de distragere a atenției de la locul de muncă foraj izbitoare poate avea efect de leziuni extrem de grave.

1.3.2 Lucrul cu îmbracaminte de protecție și întotdeauna cu ochelari de protecție..

Purtarea Potrivit pentru foraj șoc și activitățile de echipament individual de protecție, cum ar fi măști respiratorii, sănătos, închise etanș pantofi se confrunte cu o casca stabil, de protecție și amortizoare de zgomot (protecție auditivă), reduce riscul de accident.

1.3.3. Evitați pericolul de a comuta pe masina de gaurit neatent. Dacă, când transportați masina de gaurit, ține degetul pe trăgaciul, există riscul de accident.

1.3.4 evita crearea de poziții. Nefirești ale corpului. Lucra într-o poziție stabilă a corpului, în orice moment și să păstreze echilibrul. Astfel, puteți controla masina de gaurit mai bine și mai sigur în cazul în care apar situații neașteptate.

1.3.5 Lucrul cu haine adecvate.. Nu folosiți cu haine largi sau podoabe. Țineți părul, hainele și mânușile, la o distanță sigură de rotație de unități de masina de gaurit. Halate, bijuterii, părul lung pot fi prinse și transportate departe de Chuck.

1.4 Care la masina de gaurit..

1.4.1. Nu supraîncărcați masina de gaurit. Folosiți numai masina de gaurit, în conformitate cu scopul propus. Tu va opera mai bine și mai sigur atunci când se utilizează producătorul corespunzătoare masina de gaurit în intervalul specificat de sarcină.

1.4.2. Păstrați masina de gaurit in locuri unde nu au putut fi atins de copii. Nu lăsați să fie utilizate de către persoane care nu sunt familiarizați cu modul de a lucra cu ea și nu au citit aceste instrucțiuni.

Atunci când în mâinile utilizatorilor neexperimentați, mașina de găurit fără fir pot fi periculoase.

1.4.3. Păstrați exercițiul dvs. fără fir cu atenție. Verificați dacă unitățile mobile funcționează impecabil, fie că vrăji, în cazul în care există este rupt sau deteriorat element care denaturează sau modifică funcțiile de masina de gaurit. Înainte de a utiliza mașina de găurit fără fir, asigurați-vă că piesele deteriorate care urmează să fie reparate. Multe accidente sunt cauzate de scule electrice necorespunzător întreținute și aparate.

1.4.4. Păstrați dvs. de instrumente de tăiere bine ascuțit și întotdeauna curat. Sculele tăietoare corect întreținute, cu muchii ascuțite au rezistență mai mică și mai ușor de lucru cu ei.

1.4.5. Folosiți fără fir de foraj, atașament, instrumentele de lucru, etc, în conformitate cu instrucțiunile producătorului. În acest sens trebuie să respecte condițiile de funcționare specifice și pentru a efectua operațiuni. Folosind o masina de gaurit decât cele prevăzute de cererile producător crește riscul de accidente.

1.5 Instrucțiuni pentru manipularea în condiții de siguranță,. Specific pentru masina de gaurit achiziționate.

Pierderea controlului asupra sculei electrice ar putea duce la apariția de accidente.

1.5.1. Nu folosiți dispozitive suplimentare care nu sunt recomandate de către producător pentru această sculă electrică special. Faptul că aveți posibilitatea să atașați la aparat specificate sau pentru mașini-unelte de lucru nu garantează în condiții de siguranță de lucru cu el.

1.5.2. Pune niciodată mâinile lângă instrumentele de lucru rotativ.

1.5.3. Dacă efectuați activități care amenință să scadă instrument de lucru de fire ascunse sub tensiune, țineți mașina numai izolate electric mănere. Atunci când intră în unealta de lucru în contact cu firele sub tensiune, se transmite prin detalii metalice din masina de gaurit și acest lucru poate duce la soc electric.

1.5.4. Folosiți instrumente adecvate pentru a găsi orice ascunse sub conductele de suprafață, sau contactați compania corespunzătoare ofertei locale. În contact cu firele sub tensiune poate provoca incendii sau șoc electric. daune conducte poate duce la explozie. Deteriorarea de apa are efect de daune materiale majore și poate provoca șoc electric.

1.5.5. Furnizarea piesei.

Detaliu, și atașați cu aparate adecvate sau bretele este ancorat mai RAIDER și sigur decât dacă o țineți cu mâna.

1.5.6. Curățați în mod regulat dvs. de aerisire masina de gaurit.

1.5.7. Recomandate Folosiți numai baterie și încărcător.

1.5.8. Țineți bateria departe de sursele de căldură. Nu lăsați bateria pentru o lungă perioadă de timp la temperaturi ridicate (în lumina directă a soarelui, în apropierea de radiatoare și ori de câte ori temperatura depășește 50 ° C).

1.5.9. Timp de încărcare a bateriei nu poate fi mai mult de 1 ore. În caz contrar bateria se poate deteriora.

1.5.10. Evitați încărcarea bateriei la temperaturi sub 0 ° C.

1.5.11. Încărcătorul furnizat cu burghiu este proiectat pentru operarea numai cu acest produs. Nu îl utilizați în alte scopuri.

1.5.12. Nu pune orice obiecte metalice în încărcător.

1.5.13. Nu schimba direcția de rotirea arborelui atunci când mașina funcționează. În caz contrar, de găurit poate fi deteriorat.

1.5.14. Pentru a curăța utiliza burghiu cârpă moale, uscată. Nu folosiți detergenți sau alcool.

1.5.15. Deconectați încărcătorul de la sursa de alimentare înainte de curățare.

1.5.16. Dacă aveți de gând să încărcați mai mult de o baterie succesiv, face o pauză de 30 minute între încărcare.

1.6. Condiții speciale în ceea ce privește siguranța în exploatare, încărcător.

Înainte de a utiliza încărcătorul citiți toate informațiile relevante conținute în acest manual, vezi marcasele de pe încărcător și produsul este proiectat pentru.

1.6.1. Pentru a reduce riscul de leziuni potențial uz personal încărcător pentru nichel-cadmium (Li-ion) numai acumulatori. Alte baterii tip pot exploda și duce la vătămări corporale sau pagube materiale.

1.6.2. Nu expuneți încărcătorul la umezeala sau apa.

1.6.3. Folosirea oricăror elemente de conectare nu sunt furnizate sau nu sunt recomandate de

- către producător a încărcătorului poate provoca incendii, vătămare corporală sau de șoc electric.
- 1.6.4. Asigurați-vă că cablul de alimentare nu este situat în cale. Acesta nu este expus la călcare sau alt pericol (de exemplu, tensiunea puternică).
- 1.6.5. Nu utilizați cablu prelungitor decât dacă este absolut necesar. Utilizarea prelungitor necorespunzătoare poate provoca incendii sau șoc electric. Dacă este necesar să se utilizeze prelungitor, asigurați-va ca, priza prelungitor meciuri furculiței ștecherul cablului de alimentare încărcător original.
- 1.6.6 prelungitor. Este în stare tehnică bună.
- 1.6.7. Nu utilizați încărcătorul cu cablul sau ștecherul deteriorat. Daune ar trebui să fie reparat de către o persoană calificată.
- 1.6.8 Nu utilizați încărcătorul după ce a fost lovit,. Scăzut sau deteriorate în alt fel. Încredințați testare și reparare potențialul de a atelier de service autorizat Raider.
- 1.6.9. Nu încercați să demontați încărcător. Toate reparațiile trebuie să fie făcute de către un atelier service autorizat Raider. asamblare necorespunzătoare încărcătorului poate provoca șoc electric sau incendiu.
- 1.6.10. Deconectați încărcătorul de la o sursa de alimentare înainte de începerea oricărei lucrări de întreținere sau curățare.
- 1.6.11. Deconectați încărcătorul de la rețeaua de alimentare atunci când nu este în uz.
- 2. Construcție și utilizare.**
- Masina de gaurit este un instrument de baterie. Drive este format din motor comutator de curent continuu cu magneți permanenți și planetare. Drill este proiectat pentru înșurubare și în afară șuruburi și buloane din lemn, metal și plastic și pentru foraj găuri în aceste materiale. Fără fir, instrumente de putere alimentat cu baterii sunt deosebit de utile pentru lucrari in amenajari interioare, adaptarea spațiilor, etc
- Folosiți mașina în conformitate cu instrucțiunile producătorului numai.
- 3. Parametri nivel de zgomot și vibrații.**
- de presiune acustică: $L_{pA} = 68.2 \text{ dB(A)}$ $K=3 \text{ dB(A)}$
- putere de sunet: $L_{wA} = 79.2 \text{ dB(A)}$ $K=3 \text{ dB(A)}$
- acceleerația vibrației: $a_h = 1.552 \text{ m/s}^2 < 2,5 \text{ m/s}^2$, $K=1.5 \text{ m/s}^2$.
- 4. Pregătirea pentru operație.**
- 4.1. Introducerea și scoaterea bateriei.**
- Setați selectorul direcție (2), în poziție de mijloc Butoane (6) și glisați bateria (5) în jos. Introduceți bateria încărcată (5) în suport mâner. Trebuie să auziți atunci când butoanele de blocare (6) snap.
- 4.2. Încărcarea bateriei.**
- Masina de gaurit este livrat cu acumulator parțial încărcat. Încărcați complet bateria înainte de utilizare. Încărcarea bateriei ar trebui să fie efectuată în temperatură între 4 ° C și 40 ° C. acumulator nou, sau una care nu au fost utilizate pentru o lungă perioadă de timp, va atinge eficiența complet după aproximativ 5 cicluri de încărcare / descărcare. Tensiunea de alimentare trebuie să se potrivească tensiunea de pe plăcuța cu încărcătorul. Verificati intotdeauna starea tehnică a încărcătorului, stație de încărcare și cablul de alimentare înainte de a începe să se încarce. Atunci când încărcarea bateriei, utilizați numai încărcătorul și stația de încărcare furnizate cu mașina de găurit. Nu expuneți încărcătorul de încărcare și stația de la ploaie sau stropiri.
- 4.2.1** Setați selectorul direcție (2) în poziția de mijloc.
- 4.2.2.** Scoateți acumulatorul (5) din mașina de găurit.
- 4.2.3** Introduceți acumulatorul (5) în priza de stația de încărcare (8).
- 4.2.4.** Conectați cordonul de alimentare încărcătorul la priza de stația de încărcare.
- 4.2.5.** Conectați încărcătorul la priza de curent (220V).
- În funcție de nivelul descărcarea bateriei, bateria va fi perceput după 3-5 ore.
- 4.2.6.** Deconectați sursa de alimentare înainte de a scoate acumulatorul din încărcător. Evitați consecutive încărcări scurt. Nu încărcați acumulatorul după utilizare de scurtă durată a burghiu. Acumulatorul și încărcătorul de căldură în timpul încărcării. Acest lucru este normal. scădere semnificativă a perioadei cuprinse între încărcări indică faptul că bateria este utilizat în sus și ar trebui să fie înlocuit.
- 5. Funcționarea și setările. Pornirea. Oprirea.**

5.1 Pornirea -. Apăsați butonul comutator (1).

5.2 Oprirea -. Eliberați butonul comutator (1).

5.3. Ax frână.

Masina de gaurit este echipat cu frana electronica, care oprește axul imediat după comutator (6) este eliberat. Frână asigură precizie când înșurubat sau de foraj și previne rotație ax liber după ce este oprit.

5.4. Control al vitezei de rotație.

Înșurubat sau de foraj de viteză pot fi controlate în timpul funcționării prin creșterea sau scăderea presiunii pe butonul comutator (1). Controlul vitezei permite soft start, care împiedică de găurit alunecare atunci când găuriți în gips sau glazura și ajută la controlul funcționării atunci când insurubarea si desurubarea.

5.5. Suprasarcina ambreiaj. Cuplul de control.

Setarea soneriei (3) în poziția dată cauze de stabilire permanentă a ambreiajului la cuplul specificat. În cazul în care cuplul este atinsă, ambreiaj de suprasarcină eliberează automat. Acesta previne înșurubarea șuruburilor t profunda sau deteriorarea burghiu șuruburi diferite și materiale necesită un cuplu diferite pentru a fi aplicate. Cel mai mare număr corespunzător anumită poziție, cu atat mai mare cuplul. Set inel (3) la cuplul specificat. Începe întotdeauna funcționarea cu cuplu mic. Creșterea cuplul treptat până la valoarea corespunzătoare este setată. Utilizați setările mai mare la deșurubarea șuruburilor. Când găuriți alege setările marcate cu simbolul burghiu. Când această setare este setat, cuplul este mai mare. Cunoștințe cum să alegeți setările corespunzătoare vine cu practica. Setarea soneriei în poziția de foraj dezactivează ambreiaj de suprasarcină.

5.6. Schimbarea uneltelor.

Masina de gaurit Caracteristici switch unelte (7), care lărgeste gama de viteze de rotație.

Gear I: gama de turații mici, cuplu mare;

Gear II: gama de mare viteza, cuplu mic.

Setați comutatorul în poziția corespunzătoare, în funcție de lucrările efectuate. Rândul său, axul ușor în cazul în care comutatorul nu poate fi mutat. Nu se schimba niciodata comutatorul (7), poziția în cadrul de funcționare a burghiului. Acesta poate deteriora scula electrică.

5.7. Instrument de lucru de instalare.

Setați selectorul direcție (2) în poziția de mijloc.

Prin deținerea inelul din spate (4) din mandrinei și rotirea inelului de față (5) sensul acelor de ceasornic, puteți seta necesare răspândi maxilarului și un exercițiu de inserați adecvate sau de înșurubat. Masina de gaurit sau bit conducător auto trebuie să fie împinse la limita mandrinei. Țineți inelul din spate (4) și roțiți inelul de față (5) contra-sensul acelor de ceasornic, strângeți greu. Deinstalarea de instrument este similar cu instalare, numai secvență de acțiuni este inversată. Verificați poziția de instrument de la instalarea drill sau înșurubat în mandrină. Utilizați adaptorul suplimentare magnetice ca o extensie atunci când se utilizează biți scurt driver.

5.8 stânga -. Direcția potrivită de rotație.

Alegeți direcția de rotație ax cu selectorul (2).

rotație dreapta - muta comutatorul (2) în poziția extremă stânga.

rotație stânga - mutați comutatorul (2) în poziția de extremă dreaptă.

Nu schimbați direcția arborelui atunci când axul se rotește.

5.9. Foraj.

Când aveți nevoie să aerisire diametru mare, este recomandat primul care rupe o deschidere mica, care va fi apoi de foraj la dimensiunea dorită. Acest lucru va preveni supraîncărcarea de foraj. găuri adânci de foraj ar trebui să fie făcut treptat, ca periodic scos din gaură pentru a îndepărta chips-uri sau praf. Dacă în timpul foraj foraj la bloc în găuri, tu ar trebui să excludă de foraj. Utilizați o schimbare de direcție de rotație pentru a elimina de foraj din gaură. Masina de gaurit trebuie să fie păstrate în aliniere cu gaura. În mod ideal, ar trebui să fie plasat găurit perpendicular pe suprafața de materialul care este prelucrat. În cazul în care condiția de perpendicularitate nu este respectat la locul de muncă poate duce la prins sau rupere în gaură de foraj și a prejudiciului pentru utilizator. foraj continuat la viteză mică a motorului de supraîncălzire amenință. Trebuie să facă pauze periodice în timpul de lucru sau pentru a permite drill pentru a lucra la viteza maximă fără sarcină pentru aproximativ 3 minute. Nu obscur deschiderile din cocă folosit pentru ventilație a motorului.

5.10. Face pauze periodice la locul de muncă.

5.11. Păstrați și se referă la accesoriile cu atenție.

5.12. Nu arunca mașina, nu suprasarcină, nu se scufunda în apă și alte lichide nu a fost utilizat pentru amestecarea adezivi si acoperiri de beton.

6. Operare și întreținere.

Curățați corpul cu o cârpă uscată. Nu folosiți agenți de curățare, deoarece acestea pot deteriora carcasa.

6.1. Drill înlocuire mandrina.

Mandrina cu eliberare rapidă se înșurubează pe axul burghiului și suplimentar asigurat cu un șurub. Setați selectorul direcție (2) în poziția de mijloc. Deschide fălcile mandrinei. Desfaceți șurubul de fixare cu surubelnita cruce prin rotirea sensul acelor de ceasornic (stânga filet). Instalați cheia hex în mandrină. Se scutură ușor al doilea capăt al cheia hex. Deșurubați Chuck. Instalarea mandrina este similară cu instalarea, numai secvență de acțiuni este inversată.

6.2. Înlocuirea periilor de carbon.

Uzate-out (mai scurte de 5 mm), în sus sau perii de carbon rupt motorul ar trebui să fie înlocuit. Întotdeauna înlocuiți ambele perii simultan. Lucrările la înlocuirea periilor de carbon încredințate numai la persoane calificate, cu piese de schimb originale în serviciu Raider.

6.3. Toate greșelile ar trebui să fie reparate de atelier de service Raider.

6.4. Repararea puterea ta este cel mai bine realizată numai de către specialiști calificați, care a folosit numai piese de schimb originale. Acest lucru asigură funcționarea lor de siguranță.



7. Protecția mediului.

7.1. Mașina, accesoriile și ambalajele trebuie să fie sortate pentru reciclare ecologică.

Nu aruncați sculele electrice în gunoiul menajer!

Conform Directivei Europene 2002/96/CE pentru deșeurile electrice și electronice și punerea sa în aplicare în legislația națională, sculele electrice care nu mai sunt utilizabile trebuie să fie colectate separat și eliminate într-un mod ecologic corect.

7.2 Acumulatori / baterii.:

Litium-Ion (Li-ion).

Atenție! Aceste baterii conțin cadmiu, un metal extrem de grele toxice.

Nu aruncați acumulatorii / bateriile în deșeuri menajere, foc sau în apă. Acumulatori / baterii ar trebui să fie colectate, reciclate sau eliminate într-un mod ecologic.

pachete defecte sau mort bateria / bateriile trebuie să fie reciclate în conformitate cu Directiva 91/157/CEE.

RS**Uputstvo za upotrebu****Poštovani kupci,**

Hvala što ste kupili mašinu marke RAIDER, marka koja se naj brže razvija u oblasti električnih i pneumatskih instrumenata. Pri pravilnom instaliranju i korišćenju, RAIDER su sigurne i stabilne mašine, tako da će Vam rad s njima, predstavljati zadovoljstvo. Zbog Vaše sigurnosti izgrađena je i odlična servisna mreža, s 45 servisa u celoj zemlji.

Pre početka korišćenja pištolja za vreli vazduh, molimo Vas, pažljivo pročitajte postojeće "Instrukcije za upotrebu".

Zbog Vaše bezbednosti i u cilju pravilne upotrebe, pažljivo pročitajte postojeće instrukcije, posebno preporuke i upozorenja. Da bi izbegli nepotrebne greške i incidente, važno je da ove instrukcije budu na raspolaganju svim korisnicima mašine. Ako mašinu prodate drugom licu, obavezno mu dostavite, uz nju i "Instrukcije za upotrebu", kako bi se novi korisnik upoznao s postojećim merama za bezbednost, kao i s instrukcijama za rad.

Isključivi predstavnik RAIDER-a je firma "Euromaster Import Eksport" OOD, grad Sofija 1231, bul. "Lomsko šose" 246, tel. +359 700 44 155, www.raider.bg; www.euromasterbg.com; e-mail: info@euromasterbg.com.

Od 2006-te godine firma poseduje sertifikat za upravljanje kvalitetom ISO 9001:2008 sa sertifikatima za: Trgovinu, uvoz, izvoz i servis profesionalnih i malih električnih, pneumatskih i mehaničkih instrumenata i opšte gvozdurije. Sertifikat je izdat od strane Moody International Certification Ltd, England.

TEHNIČKE KARAKTERISTIKE

Parametar	Jedinica mera	Vrenost
Model	-	RD-CDL18
Naelektrisanja za baterije		
Napon mreže za uređaj za punjenje	V AC	230
Nomimalna frekvencija	Hz	50
Snaga	V DC	23
Struja punjenja	mA	450
Vreme punjenja baterije	h	3-5
Klasa zaštite	-	II
Akumulatorska bušilica		
Napon punjenja baterije	V DC	18
Broj obrtaja u praznom hodu	min ⁻¹	0-400 / 0-1150
Otvor čeljusti za pritezanje burgije	mm	10
Stepeni obrtajnog momenta	-	20+1
Mašinski brzina	-	2
Maksimalni obrtni momenat	Nm	26
Tip baterija	-	Li-ion
Struja punjenja baterije	mAh	1500
Klasa zaštite	-	III

Karakteristike proizvoda :

1. ON/Off prekidač.
2. Prebacivanje smeru rotacije.
3. Nazovite za podešavanje obrtnog momenta.
4. Brzostezna glava.
5. Baterija.
6. Otpustite dugme na bateriji.
7. Prebaci brzina.
8. Punjač.

1 . Opšta uputstva za bezbedan rad .

Pročitajte sva uputstva . Ukoliko se ne slede uputstva može dovesti do strujnog udara , požara i / ili teške povrede . Čuvajte ova uputstva na bezbednom mestu .

1.1 . Bezbednost na radnom mestu .

1.1.1 . Radni prostor čist i dobro osvetljen . Nered i nedovoljna osvetljenje može doprineti nastanku udesa .

1.1.2 . Ne radite vežbe u okruženju sa povećanom opasnosti od eksplozije , u blizini zapaljivih tečnosti , gasovi ili prašine .

Tokom rada na akumulatorske bušilice može stvoriti varnice koje mogu zapaliti prašinu ili isparenja .

1.1.3 . Držite decu i druge osobe u gostima , dok operativni akumulatorska bušilica .

Ukoliko vaša pažnja preusmerena , možda ćete izgubiti kontrolnu vežbu baterije .

1.2 . Bezbednost pri radu sa električnom energijom .

1.2.1 . Priključite punjač treba da bude pogodan za upotrebu kontakta . Ni u kom slučaju kutijici . Kada radite sa nulu aparata ne upotrebljavajte adaptere utikača .

Utikači i odgovarajuće utičnice smanjuju rizik od električnog udara .

1.2.2 . Zaštite vaš bušilica baterija od kiše i vlage .

Voda ulazi u akumulatorska bušilica povećava rizik od strujnog udara .

1.3 . Siguran način rada .

1.3.1 . Budite pažljivi, pazite šta radite i koristite zdrav razum . Nemojte koristiti akumulatorska bušilica kada ste umorni ili pod uticajem droga , alkohola ili lekova .

Trenutak nepažnje kod upotrebe bušilice možda ima efekat teškim povredama .

1.3.2 . Rad sa zaštitnom odećom i uvek sa zaštitne naočare .

Nošenje Pogodan za akumulatorske bušilice i rade ličnu zaštitnu opremu kao što su maske za prašinu , jake čvrsto zatvorene cipele sa stabilnim gazećeg sloja kacigu i prigušivačima (Antifoni) smanjuje rizik od nesreća .

1.3.3 . Izbegavajte opasnost od uključivanja akumulatorska bušilica nenamerno . Nošenje akumulatorske bušilice sa prstom na prekidaču , postoji rizik od nesreće .

1.3.4 . Izbegavajte precenjite sebe . Rad u stabilnom položaju tela i u svakom trenutku održe ravnotežu . To će vam omogućiti da kontrolišete baterija bušilica bolje i sigurnije neočekivane situacije .

1.3.5 . Haljina pravilno . Nemojte raditi sa široku odeću ili nakit . Držite kosu, odelo i rukavice podalje od pokretnih delova baterije vežbu . Opušteno odelo, nakit ili duža kosa mogu biti zahvaćeni u Chucka .

1.4 . CARE - ing baterije vežbu .

1.4.1 . Nemojte preopteretiti vežbu baterije . Koristite bežični vežbu samo u skladu sa njegovom namenom . Vi ćete raditi bolje i sigurnije kada se koristi na pravi akumulatorska bušilica postavljen od strane proizvođača u opsegu opterećenja .

1.4.2 . Držite baterije vežbu na mestima gde se ne može doći dece . Nemojte dozvoliti da se koristi od strane lica koja nisu upoznati sa time kako da rade sa njim , a nisu pročitali ova uputstva . Kada u rukama neiskusne osobe Akumulatorske bušilice može biti opasno .

1.4.3 . Držite bušilicu baterije negu . Proverite da su mobilne jedinice rade besprekorno , ako ne čini , da li slomljen ili oštećen delove koji narušavaju ili menjaju funkcije akumulatorske bušilice . Pre upotrebe bušilicu baterije oštećene , sualat popravljeni . Mnoge nesreće su uzrok u loše

održavanim električnim alatima .

1.4.4 . Imajte rezni alat oštar i čist . Brižljivo negovani alati za sečenje sa oštrim sečivima manje otpora i rad sa njima lakše .

1.4.5 . Koristite punjive burgija priloge i radne alate , prema uputstvima proizvođača . Poštovanje i specifične uslove rada i operacije koje treba da radi . Korišćenje akumulatorska bušilica drugačiji od onih namenjenih aplikacija povećava rizik od nastanka nezgoda .

1.5 . Informacije o bezbednom rukovanju specifično za vaš kupljen akumulatorske bušilice .

Pažnja ! Gubljenje kontrole električnog alata može da dovede do ličnih povreda .

1.5.1 . Nemojte koristiti dodatne uređaje se ne preporučuje proizvođač posebno za ovu električnog alata . Činjenica da možete da priključite na određenu mašina ili aparata radnog alata ne garantuje siguran rad nje .

1.5.2 . Nikada ne stavljajte ruke u blizini rotirajućih instrumenata .

1.5.3 . Ako se obavljanje poslova u kojima postojialat za sečenje može kontaktirati sa skrivenim žicama , držite mašinu samo izolovanim rukohvatima . Po ulasku alat u kontaktu sa živim žice se prenosi preko metalnih delova bušotine baterije i to može dovesti do strujnog udara .

1.5.4 . Koristite odgovarajuće instrumente da pronađe bilo skriveno ispod površine cevovoda , ili pozovite lokalna komunalna preduzeća . Dolaze u kontakt sa živim žica može izazvati požar i električni udar . Oštećenje cevovoda može da dovede do eksplozije . Prodiranje vode u rezultat oštećenja imovine ili može da izazove strujni udar .

1.5.5 . Obezbedite radni predmet .

Obratka stegnut sa odgovarajućim priborom ili zagradama se održava više čvrsto i bezbedno nego ako rukom .

1.5.6 . Redovno čistite otvore Vašeg akumulatorske bušilice .

1.5.7 . Koristite samo preporučenu bateriju i punjač .

1.5.8 . Baterija uvek treba držati dalje od izvora toplote . Ne ostavljajte ga dugo u okruženju sa visokom temperaturom (a solarni područja u blizini grejalica ili gdetemperatura prelazi 50 ° C) .

1.5.9 . Vreme punjenja baterije ne bi trebalo da prelazi pet sati , u suprotnom može doći do oštećenja .

1.5.10 . Izbegavajte punjenje baterije na temperaturama ispod 0 ° C .

1.5.11 . Punjač se isporučuje sa akumulatorske bušilice je dizajniran da radi sa njim . Ne treba da se koristi u druge svrhe .

1.5.12 . Ne postavljajte , metalne predmete u punjač .

1.5.13 . Ne menjajte smer rotacije runtime vreteno bušilice baterije . Ovo će ga oštetiti .

1.5.14 . Da biste očistili vežbu baterije i koristite mekanu suhu krpu . Nikada ne koristite bilo koji rastvarač ili alkohol .

1.5.15 . Pre čišćenja punjač , isključiti ga iz mreže .

1.5.16 . Ako punite baterije jedan za drugim , između optužuje pauze od 30 minuta .

1.6 . Posebni uslovi za bezbedan pogon punjača .

Pre vršenja rad sa punjačem trebalo da pročitate sve primenjuju na njega i sadržane u ovom uputstvu za informacije i imena punjač i za koje je namenjeno baterije .

1.6.1 . Da biste smanjili rizik od povreda i povreda punjač mora da se koristi samo za punjenje baterije od niki- kadmijum tipa . Baterije različitog tipa mogu eksplodirati , uzrokujući teške povrede ili materijalnu štetu .

1.6.2 . Punjač nije izloženost vlage ili vode .

1.6.3 . Koristeći prilog ne preporučuje ili prodati stavke iz proizvođača punjača ugrožene požarom , izazivajući povrede ili strujnog udara .

1.6.4 . Kabl za napajanje ne bi trebalo da se dešava . Ne treba da se nalazi u pasusu gde ljudi prolaze i ne bi trebalo da bude podvrgnut bilo drugih opasnosti (npr . , previše napetosti) .

1.6.5 . Ako nije neophodno , nemojte koristiti produžni kabl . Korišćenje neodgovarajućeg produžni kabl može dovesti do požara ili strujnog udara . Ukoliko koristite produžni kabl je potrebno , prvo budite sigurni dakontakt proširenja odgovara originalnim pinova Plug, napajanja punjač .

1.6.6 . Proširenje mora da bude u dobrom stanju .

1.6.7 . Nije dozvoljeno da koristite punjač sa oštećenim kablom ili utikačem . Šteta mora da se popravi od strane kvalifikovane osobe .

1.6.8 . Nije dozvoljeno koristiti punjač ukoliko je izložen snažnim udarima , pada ili je na neki drugi način oštećena . Inspekcija i moguće popravku treba poveriti ovlašćenom servis RAIDER .

1.6.9 . Nemojte dozvoliti pokušaje da rastavite punjač . Sve popravke moraju biti poverena ovlašćenog servisa RAIDER . Neispravna instalacija punjača preti strujnog udara ili požara .

1.6.10 . Pre vršenja bilo koje usluge ili radove čišćenja punjač, ona treba da budu isključeni sa mreže .

1.6.11 . Punjač isključuje napajanje kada nije u upotrebi !

2 . Struktura i funkcija .

Akumulatorska bušilica električni alat se napaja baterijom . Povered bi komutator DC motor sa stalnim magnetima i planetarnih spiralnim točkova . Akumulatorske bušilice je dizajniran za okretanje i odvrtnjem šrafova i zavrtnja u drvo, metal i plastiku , kao i bušenje u sledećim materijalima . Snaga baterija alat bez kabla za napajanje su posebno pogodne za radove koji se odnose na opremanje enterijera , sobe i više .

Nemojte dozvoliti upotrebu alata za aktivnosti osim u predviđenu namenu !

3 . Podaci o buke i vibracija .

Nivo zvučnog pritiska : $L_{DA} = 68.2 \text{ dB (A) ; } < 70 \text{ dB (A) K=3 dB(A)}$

Nivo zvuka izlaza : $L_{WA} = 79.2 \text{ dB (A) K=3 dB(A)}$

Vrednost ubrzanja vibracija : $a_h = 1.552 \text{ m/s}^2 \text{ K}=1.5 \text{ m/s}^2$.

4 . Prvi koraci .

4.1 . Ubacivanje i uklanjanje baterije .

Prekidač smera rotacije (2) je smešten u srednji položaj u proseku . U ovom položaju prekidač (1) je blokiran .

Tasteri su pritisne (7) i baterije (6) oduzme dole .

Umetnite napunjenu bateriju (6) lokacija iručka da obrišete klik tastera blokade (7).

4.2 . Punjenje baterije .

Akumulatorska bušilica dolazi sa delimično napunjenom baterijom . Pre upotrebe , baterija bi trebalo da bude u potpunosti napunjena . Punjenje treba da se obavlja na sobnoj temperaturi u rasponu od 4 ° C do 40 ° C. Nove baterije ili baterije koja dugo nije bilodugo vremena Polovni stiće puni kapacitet nakon oko 5 ciklusa punjenja i pražnjenja .

Napon mora da odgovara oznaka na punjaču .

Pre početka utovar uvek prva stvar da proverite status punjač i kabl za napajanje .

Punjenje baterija treba da se koristi samo punjač isporučuje sa baterijom bušilicom .

Punjač ne treba izlagati kiše, vlage ili prskanja tečnosti .

4.2.1 . Svitchsmer okretanja (2) se nalazi u srednjem položaju .

4.2.2 . Uklonite bateriju (6) od akumulatorske bušilice .

4.2.3 . Ubacite bateriju (6) u utičnicu na punjaču (8).

4.2.4 . Uključuje kabl punjača u utičnicu na punjaču .

4.2.5 . Uključuje punjač u struju (220 V) .

U zavisnosti od stepena razblaženja , baterija će naplatiti za oko 3-5 sat.

4.2.6 . Snaga mora da bude isključen pre povlačenja bateriju iz punjaču . Izbegavajte kratku čizmu , jedna za drugom . Baterija ne treba da se puni da koristi nakon kratkog baterije bušilice . Tokom punjenja , kao i punjač baterija greje . To je sasvim normalno . Značajno smanjenje vremena između dva punjenja je svedočio da je baterija iscrpljena i treba da se zameni .

5 . Rad sa bežične bušilice . Podešavanja , uključivanje i isključivanje .

5.1 . Inkluzija - Pritisnuti dugme za otpuštanje (1) .

5.2 . Isključeno - pušten da aktiviraju taster (1) .

5.3 . Kočioni vreteno .

Akumulatorska bušilica je opremljena elektronskom kočnicom koja zaustavlja vreteno odmah posle puštanja prekidača (1) . Kočna osigura tačnost u okretanje i dosadno i ne dozvoljava slobodan rotaciju vretena inercije nakon gašenja .

5.4 . Podešavanje brzine rotacije .

Brzo Zavrtnje ili bušenje može se podesiti tokom rada povećanjem ili smanjenjem pritisak okidač (1) . Promenljiva kontrola brzine omogućava sporo početak da bušite rupe u malteru ili glatkom i sjajnom površinom sprečava proklizavanje burgije , i prilikom skretanja i odvijać pomaže

da kontrolišu proces .

5.5 . Bezbednost kvačilo . Kontrola momenta .

Postavljanje prsten (3) u odabranom položaju kvačilo izaziva fiksacija jedne vrednosti obrtnog momenta . Posle dostizanja postavljenog tačku izabranog automatskog resetovanja nakon zatvaranja sigurnosnog kvačila . Ovo omogućava da se spreči okretanje zavrtnja previše duboko .

Za različite vijci i različiti materijali primenjuju različite vrednosti obrtnog momenta .

Vreme je veća ,veća jebroj koji odgovara datoj situaciji .

Prsten (3) u određenom obrtnog momenta.

Preporučujemo vam da počnete da radite sa obrtnim momentom od manje vrednosti .

Obrtni moment treba postepeno povećava do željenog rezultata .

Za relaksaciju zavrtnji treba da bude izabrana veće vrednosti.

Bušenje treba odabrati opciju , obeležen simbolom bušilice . U ovom okruženju Bežični bušilice rade na najvećim obrtnim momentom .

Mogućnost da odaberete odgovarajuću postavku stiće sa praksom .

Osnivanje prsten u položaju za bušenje izaziva deaktivaciju sigurnosnog kvačila .

5.6 . Promena brzine .

Akumulatorna bušilica imaprekidač zupčanik (10) omogućava da se poveća domet brzine rotacije u slučaju promene obrtnog momenta .

Ja Speed : niži promet , veći obrtni moment ;

Brzina II : veća brzina , manje obrtnog momenta .

U zavisnosti od radnog preduzeti razvodnih postrojenja treba da se stavi u tu poziciju . Ako ne može da se pomena , imaju malo spin vreteno .

Ne menjajte položaj prekidača brzinu tokom rada akumulatorske bušilice . To će dovesti do oštećenja mašine .

5.7 . Ubacivanje funkcije .

Switchsmer okretanja (2) se nalazi u srednjem položaju .

Držanje zadnjeg prsten (4) Chuck i skrenite desno prednji prsten (5) daje željene otvaranje čeljusti potrebne za vezivanje vežbu ili vrha .

Bušilica ili savet se ubaci u rupu na chuck .

Držanje zadnjeg prsten (4) , okrenite prednju prsten (5) na levo i veoma zategnuta .

Razbijanje alata se vrši u obrnutom redosledu instalacije .

Kada pričvršćivanjebušilica ili vrh u komori treba da obrate pažnju na pravilnu orijentaciju alata . Korišćenje kratke savete za šrafciopera ili bitova koji se koriste magnetno Ektender .

5.8 . Smer rotacije levo i desno .

Koristeći prekidač smeru rotacije (2) se koriste u pravcu rotacije vretena .

Smeru kazaljke na satu - prekidač (2) u krajnjem levom položaju .

Kazaljke rotacija - prekidač (2) na krajnjem desnom položaju .

Nije dozvoljeno da promene smeru rotacije kadavreteno rotira bežične bušilice .

5.9 . Bušenje .

Kadapotreba da izbuši rupu sa velikog prečnika , je prvo preporučuje da izbušiti malu rupu , koja se onda da se buši do željene veličine . Ovo će sprečiti preopterećenje bušotine . Duboko bušenje rupa treba sprovoditi postepeno , periodično uklonjene iz probušenog otvora za uklanjanje čipova ili prašinu . Ako se u toku bušilice se zaglavio u rupu , treba da zaustavite vežbu . Koristite promenu smeru rotacije da uklonite vežbu iz rupe . Bušilica moraju čuvati usklađeni sa otvorom . Idealno bušilica treba postaviti pod pravim uglom na površinu materijala koji se obrađuju . Ukoliko se ne poštujeuslov vertikale , na poslu može dovesti do zarobljavanja ili razbijanje vežbu u rupu , i povrede korisnika . Kontinuirano bušenje pri niskim brzinama obrtanja motora od pregrevanja preti . Mora biti periodične pauze na poslu ili dozvolitibušilica da radi maksimalnom brzinom , bez opterećenja za oko 3 minuta . Ne zatvaraj rupe u trupu se koristi za ventilaciju motora .

5.10 . Uzmite periodične pauze na poslu .

5.11 . Store i pažljivo tretiraju pribor .

5.12 . Ne bacajte instrumenta , ne preopteretite , nemojte ga potopite u vodu i druge tečnosti , ne koriste za mešanje lepka i konkretna rešenja .

6 . Servis i podrška .

Telo burgije treba obrisati mekom krpom . Ne bi trebalo da koristite sredstvo za čišćenje , jer to može izazvati štetu na telu burgije .

6.1. Zamena chuck .

Brzostezna glava je pijan vretena vežbu i dalje osigurana sa zavrtnjem .

Postavite prebacite smer rotacije (2) u srednjem položaju .

Otvorite čeljusti stezne glave .

Otpustite zavrtnanj stezaljke pomoću odvijača , odvijač skrene desno (levi navoj) .

Osigurajte ključ inbus u Chucka .

Pomerite na drugom kraju inbus ključeva .

Odvrnite chuck .

Montaža patrona se sprovodi u obrnutom redosledu njenog uklanjanja .

6.2. Zamena ugljene četkice .

Izvoz (kraće od 5 mm) gore ili polomljene četkice na motoru treba da se zameni . Uvek zamenite oba četkice u isto vreme . Rad na zameni grafitnih četkica poveriti samo stručno lice sa originalnim rezervnim delovima u ovlašćenom servisu centara RAIDER .

6.3 . Sve vrste kvarova moraju se ukloniti da ovlašćenom servisierima RAIDER .

6.4 . Popravka Vaš moć se najbolje sprovodi samo od strane kvalifikovanih stručnjaka . Čime se obezbeđuje siguran rad električnih alata .



7. Zaštita životne sredine .

7.1 . U cilju zaštite životne sredine ,mašina ipaket se mora podvrgnuti odgovarajućem tretmanu za ponovnu upotrebu informacija sadržanih u njoj .

Ne bacajte električnih alata u kućni otpad ! Prema Direktivi EU 2002/96/EC o otpadu električne i elektronske uređaje i uspostavljanje kao nacionalne alata zakon moći koji mogu da se koriste više treba da se prikupljaju zasebno i da bude podvrgnut odgovarajućem tretmanu za oporavak sadržane je u njoj.

Ne bacajte električne alate i akumulatore u kućno smeće! Alternativa recikliranja nasuprot zahtevu za povraćaj: Vlasnik električnog uređaja alternativno je obavezan da umesto povraćaja uređaja, u slučaju odricanja vlasništva, učestvuje u stručnom odlaganju uređaja u otpad. Stari uređaj kao i akumulatori mogu da se u tu svrhu predaju na mestu za preuzimanje takvih uređaja, koje sprovodi uklanjanje u smislu državnih zakona o otpadu i recikliranju. Zakonom nisu obuhvaćeni delovi pribora ugrađeni u stare uređaje i pomoćni materijali bez električnih elemenata.

7.2 . Baterije .

Litium ion baterije (Li-ion).

Ne bacajte baterije sa kućnim otpadom ili u skladišnim barama ! Ne spali !

Baterije bi trebalo da se prikupljaju, reciklira ili odlaže na ekološki prihvatljiv način .

Prema Direktivi 91/157/EEC neispravni ili istrošene baterije ili punjive baterije moraju da se recikliraju .

УПАТСТВО ЗА УПОТРЕБА

Почитувани корисници,

Честитки за купување на машина од бързоразвиващата се бренд за електрични и пневматски алатки - RAIDER. При правилно инсталирање и работа, RAIDER се сигурни и доверливи машини и работата со нив ќе ви овозможи вистинско задоволство. За Вашето погодност е изградена и одличната сервисна мрежа.

Пред да ја користите оваа машина, ве молиме внимателно запознајте со оваа “Упатствата за употреба”.

Во интерес на Вашата безбедност и со цел да се обезбеди правилна и употреба, прочитајте ги упатствата внимателно, вклучувајќи препораките и предупредувањата во нив. За избегнување на непотребни грешки и инциденти, важно е овие инструкции да останат на располагање за идните извештаи на сите кои ќе ги користат машината. Ако ја продадете на нов сопственик тоа “Упатствата за употреба” треба да се предаде заедно со неа, за да може новиот корисник да се запознае со соодветни мерки за безбедност и упатствата за работа.

“Евромастер Импорт Експорт” ООД е овластен претставник на производителот и сопственик на трговската марка RAIDER. Адресата на управување на компанијата е Софија 1231, бул “Ломско улица” 246, тел +359 700 44 155, www.raider.bg; www.euromasterbg.com; e-mail: info@euromasterbg.com

Од 2006 година во компанијата е воведен системот за управување со квалитетот ISO 9001:2008 со опсег на сертификација: Трговија, увоз, извоз и сервис на професионални и хоби електрични, пневматски и механички алатки и заедничка хардвер. Сертификатот е издаден од Moody International Certification Ltd, England.

параметар	единица	вредност
Модел	-	RD-CDL18
Полнач		
Номинални Напон	V AC	230
Фреквенција	Hz	50
Излезен напон	V DC	23
Полнење струја	mA	450
Полнење на батеријата време	h	3-5
Класа на заштита	-	II
Бормашина		
Номинални Напон	V DC	18
Без оптоварување брзина	min ⁻¹	0-400 / 0-1150
Чак големина	mm	10
Степени на регулирање на вртежниот момент	-	20+1
Брзини	-	2
Максимален вртежен момент	Nm	26
Батерија	-	Li-ion
Електрично полнење на батеријата	mAh	1500
Класа на заштита	-	III

Прикажани елементи:

1. Краен прекинувач.
2. Прекинувач на насоката на вртење.
3. Прстен за подесување на вртежниот момент.
4. Бързозатягащ патронник.
5. Батерија на полнење.
6. Копчето за ослободување на акумулаторот батерија.
7. Прекинувач на брзините
8. Полнач
1. Општи инструкции за безбедна работа.

Внимателно прочитајте ги сите упатства. Непочитување на бројни подоцу инструкции може да доведе до струен удар, пожар и / или тешки повреди. Чувајте непочитување на сигурно место.

1.1. Безбедност на работното место.

1.1.1. Одржувајте работното место чисто и добро осветлено. Нерод и недоволната осветлување можат да помогнат за создавање на несреќа.

1.1.2. Не работете со акумулатор бормашина во средина со зголемена опасност од појава на експлозија, во близина на лесно запаливи течности, гасови или прашкасти материјали.

За време на работата од акумулаторот бормашина може да се одделат искри кои можат да запалат прашкасти материјали или пари.

1.1.3. Држете деца и странични лица на безбедно растојание додека работите со акумулатор бормашина.

Ако вниманието биде пренасочена, може да загубите контрола над акумулаторот бормашина.

1.2. Безбедност при работа со електрична струја.

1.2.1. Приклучокот на полначот мора да биде погоден за употреба контакт. Во никој случај не се дозволува изменат на конструкцијата на приклучокот. Кога ракувате со занулени електрични, не користете адаптери за струјниот приклучок.

Користењето на оригинални приклучоци и контакти намалува ризикот од појава на електричен удар.

1.2.2. Спречи празнење си дупчалка од дожд и влага.

Навлегување на вода во акумулаторот ударна зголемува опасноста од струен удар.

1.3. Безбеден начин на работа.

1.3.1. Бидете концентрирани, следете ги

внимателно своите постапки и постапувајте внимателно и разумно. Не Акумулаторите ударна кога сте уморни или под влијание на дроги, алкохол или наркотични лекови.

Еден миг разсејаност при работа со батерија на бормашина може да има за последица тешки повреди.

1.3.2. Работете со заштитна работна облека и секогаш со заштитни очила.

Носењето на соодветни за користење батерија дупчалка и работат лични заштитни средства, како респираторна маска, здрави цврсто затворени чевли со стабилен закачам, заштитен шлем и шумозаглушители (антифони), го намалува ризикот од настанување на несреќа.

1.3.3. Избегнувајте опасноста од вклучување на акумулаторот ударна ненамерно. Ако, кога носите батерија ударна, држете прстот на лансирни прекинувач, постои опасност од настанување на несреќа.

1.3.4. Избегнувајте неприродни положби на телото. Работете во стабилна положба на телото и во секој момент одржувајте рамнотежа. Така ќе можете да го контролирате батерија ударна подобро и побезбедно, ако се појави неочекувана ситуација.

1.3.5. Работете со соодветна облека. Не работете со широки облека или накит. Држете косата, облеката и ракавици на безбедно растојание од ротирачки единици на акумулаторот бормашина. Широките облека, украсите, долгите коси можат да бидат захранати и Тогаш од патронника.

1.4. Грижливо однос кон акумулатор-та бормашина.

1.4.1. Не преоптоварување батерија бормашина. Акумулаторите ударна само според нејзината намена. Ќе работите подобро и побезбедно кога користите соодветна батерија бормашина во дефинираниот од страна на производителот опсег на оптоварување.

1.4.2. Чувајте батерија бормашина на места каде што не може да биде достигната од деца. Не дозволувајте таа да се користи од лица кои не се запознаени со начинот на работа со неа и не се Прочитајте ги овие упатства. Кога е во рацете на неискусни корисници батерија бормашина може да биде опасна.

1.4.3. Одржувајте батерија си бормашина внимателно. Проверувајте дали подвижните единици функционираат беспрекорно, дали не магии, дали има скршени или оштетени

детали, кои го кршат или менуваат функциите на батерија бормашина. Пред да го користите батерија ударна, се потрудете оштетени детали да бидат поправени. Многу од работните несреќи се должат на не добро одржувани алат и уреди.

1.4.4. Одржувајте алати секогаш добро острење и чисти. Добро поддржаните алати со остри рабови сечење имаат помалку отпор и со нив се работи полесно.

1.4.5. Акумулаторите ударна, дополнителни средства и работните алатки, според упатството на производителот. При тоа да се придржувате и посебни услови за работа и активности, кои треба да ги завршите. Употребата на батерија дупчалка за различни од предвидените од производителот апликации зголемува опасноста од појава на несреќа.

1.5. Упатство за безбедна работа, специфични за купен батерија бормашина.

Внимание! Губењето на контролата над алат може да доведе до настанување на несреќа.

1.5.1. Не користете дополнителни средства, кои не се препорачуваат од производителот за овој алат. Фактот дека можете да го закачите на машината дефинитивно уред или работен инструмент, не гарантира безбедна работа со него.

1.5.2. Никогаш не ставајте рацете во близина на ротирачки работни алатки.

1.5.3. Ако извршувате активности во кои постои опасност работната алатка да падне на скриени жици под напон, држете алат само за електроизолираните рачки. При влегување на работниот алатка во контакт со жици под напон тоа се пренесува по металните детали на батерија бормашина и тоа може да доведе до струен удар.

1.5.4. Користете соодветни инструменти за да најдете евентуално скриени под површината цевководи, или контактирајте со соодветното локално снабдително друштво. Влегувањето во допир со жици под напон може да предизвика пожар и струен удар. Оштетувањето на гасовод може да доведе до експлозија. Оштетување на водовод има за последица голема материјална штета и може да предизвика струен удар.

1.5.5. Обезбедување работното парче.

Детал, земете со соодветни средства или загради, е цврсто повеќе цврсто и сигурно, отколку ако го држите со рака.

1.5.6. Редовно чистете отворите за вентилација на Вашата батерија бормашина.

1.5.7. Да се користи само препорачани акумулатор и полнач.

1.5.8. Акумулаторот треба секогаш да се држи подалеку од извори на топлина. Да не се остава долго време во средина со висока температура (на сончеви места, во близина на грејачи или таму каде што температурата надминува 50 ° C).

1.5.9. Времето на полнење на батеријата не смее да надмине 1 часа, во спротивно може да се оштети.

1.5.10. Да се избегнува полнење на батеријата на температури пониски од 0 ° C.

1.5.11. Полначот, испорачана заедно со батерија на бормашина, е наменет за работа само со неа. Тоа не треба да се користи за други цели.

1.5.12. Не ставајте, какви и да се метални предмети во полначот.

1.5.13. Не менувајте насоката на вртење на вратило на акумулаторот дупчалка за време на работа. Така ќе ја оштетите.

1.5.14. За чистење на батерија ударна користете мека и сува крпа. Никогаш не користете каков и да е растворувач или алкохол.

1.5.15. Пред чистење на полначот исклучете го од мрежата.

1.5.16. Ако ви треба да ја полните батерии последователно една по друга, помеѓу помошниот правете паузи од 30 минути.

1.6. Посебни услови за безбедност при работа со полначот.

Пред спроведуваат работа со полначот, треба да се прочита целата се однесува на него и содржани во оваа упатство информации, како и ознаките на полначот и батеријата, за која е наменето.

1.6.1. За да се намали ризикот од телесни повреди и повреди, полнач треба да се користи само за полнење на батерии од никел-кадмиев тип. Батериите од друг тип може да експлодираат, да предизвикаат сериозни повреди или други материјални штети.

1.6.2. Полначот да не се изложува на влијанието на влага или вода.

1.6.3. Употребата на пристапување, не препорачани или не продаваат елементи од производителот на полначот загрозува од појава на пожар, предизвикување на телесни повреди или струен удар.

1.6.4. Струјниот кабел не треба да биде се случат. Тој не треба да се наоѓа во премин, каде што минуваат луѓе и не треба да биде подложен на некоја друга опасност (на пример

премногу силно затегнување).

1.6.5. Ако нема потреба, да не се користи продолжен кабел. Употребата на несоодветни продолжен кабел може да предизвика пожар или струен удар. Ако користењето на продолжен кабел е потребно, најпрво проверете дали контактот на продолжен одговара на клиновите на оригиналниот приклучок, напојување полначот.

1.6.6. Продолжен треба да биде во исправна техничка состојба.

1.6.7. Не е дозволено користење на полначот со оштетен кабел или приклучок. Дефектот треба да биде отстранета од квалификувано лице.

1.6.8. Не е дозволено користење на полначот, ако тоа било подложено на силен удар, паѓање или било оштетен на друг начин. Проверката и неговото евентуално поправање треба да биде доделена на овластен сервис на RAIDER.

1.6.9. Не се дозволени обиди за ослободување на полначот. Сите поправки треба да бидат пренесени на овластен сервис на RAIDER. Неправилно вршење монтажа на полначот се заканува со струен удар или пожар.

1.6.10. Пред спроведуваат какви и да е служат активности или чистење на полначот мора да се исклучи од мрежата.

1.6.11. Полначот да се исклучи од електричната мрежа, кога не се користи!

2. Конструкција и намена.

Акумулаторот бормашина е алат, напојување од акумулатор. Управувано од колектори електричен за еднонасочна струја со постојан магнет и планетарни редуктор со цилиндрични запченици. Акумулаторот бормашина е наменета за вртење и Одвртете на завртки и навртки во дрво, метал и пластика, како и за дупчење на отвори во следниве материјали. Алат со акумулаторот, без кабелски напојување, се особено погодни за работи поврзани со внатрешно опремување, приспособување на просториите и други.

Не е дозволено користење на алат за активности различни од неговата намена!

3. Податоци за бучавата и вибрациите.
Ниво на звучен притисок: $L_{pA} = 68.2 \text{ dB (A)}$;
< 70 dB (A) K=3 dB(A)

Ниво на енергија на звукот: $L_{wA} = 79.2 \text{ dB (A)}$
K=3 dB(A)

Вредност на вибрации забрзувања: $a_h = 1.552 \text{ m/s}^2$ K=1.5 m/s²

4. Подготовка за работа.

4.1. Поставување и вадење на батеријата.

Прекинувачот за насоката на вртење (2) се става во просек средна положба. Во таква положба лансирни прекинувач (1) е блокиран.

Притискаат се копчињата (6) и батеријата (5) се одзема надолу.

Ставете наполнетата батерија (6) на местото и во рачката до јасно клик на копчињата (6).

4.2. Полнење на батеријата.

Акумулаторот бормашина се испорачува со делумно наполнетата батерија. Пред употреба батеријата треба да се вчита целосно. Полнење треба да се врши на температура на животната средина во опсег од 4 ° C до 40 ° C. Нова батерија или на онаа која не била користени долго време, добива целосен капацитет за околу 5 циклуси на полнење и празнење.

Напонот на електричната мрежа мора да одговара на ознаки на табелата на полначот.

Пред почетокот на полнење секогаш најпрво треба да се провери состојбата на полначот и кабелот.

За полнење на акумулаторот треба да се користи само полнач, испорачана со акумулатор бормашина.

Полначот не треба да се изложува на дејството на дожд, влага или сали со течности.

4.2.1. Прекинувачот на насоката на вртење (2) се става во средишната положба.

4.2.2. Одзема се батеријата (5) од акумулаторот бормашина.

4.2.3. Поставува батеријата (5) во отворот на полначот станица (8).

4.2.4. Вклучува кабелот на полначот на контактот на полначот станица.

4.2.5. Вклучува полначот на мрежата (220 V).

Во зависност од степенот на разредување, батеријата ќе се наполни за околу 3-5 часа.

4.2.6. Батерија не треба да се полни подолго од 1 часа. Напојувањето мора да се исклучи пред да се извади батеријата од полначот станица. Да се избегнуваат краткотрајни помошниот едно по друго. Батерија не треба да се до полни по кратко користење на батерија бормашина. За време на полнење како полнач, така и батеријата се загреваат. Тоа е сосема нормално. Значително намалување на времето помеѓу помошниот сведочи за тоа дека батеријата е стариот и треба да биде заменета.

5. Работите со акумулатор бормашина. Поставки, вклучување и исклучување.

5.1. Вклучување - притисокот се лансирни

копчето (1).

5.2. Исклучување - ослободува се лансирни копчето (1).

5.3. Сопирачка на вратило.

Акумулаторот бормашина е опремена со електронска сопирачка, која запира вратило веднаш по ослободување на лансирни прекинувач (1). Сопирачките гарантира точност при вртење и удирање и не дозволува слободно вртење на вратило да оди по исклучувањето.

5.4. Контрола на брзината на ротација.

Брзината на зашрафете или дупчење може да се регулира за време на работа со зголемување или намалување притисок на лансирни копчето (1). Регулирањето на брзината овозможува бавен старт, што при дупчење на отвори во гипс или во мазни и полиран површини спречува лизгањето на свредлото, а за вртење и Одвртете помага да се контролира процесот.

5.5. Безбедносен спојка. Регулирање на вртежниот момент.

Ставањето на прстенот (3) во положбата предизвикува фиксирање на спојката на одредена вредност на вртежниот момент. По постигнување на дефинираниот момент на положбата настапува автоматско исклучување на безбедносниот спојка. Ова овозможува да се спречи свиоци на завртки премногу длабоко.

За различни завртки и различни материјали се применуваат различни вредности на вртежниот момент.

Моментот е толку голем, колку поголемо е бројот што одговара на даденото положба.

Прстенот (3) се става на одредена вредност на вртежниот момент.

Препорачуваме да се започне со работа со вртежен момент со помала вредност.

Вртежниот момент треба да се зголемува постепено до приемот на саканиот резултат.

За отвинтване на завртки треба да се избираат поголеми вредности.

За дупчење на отвори треба да се избере поставките означена со симбол на свредло. При оваа опција батерија ударна работи со највисока вредност на вртежниот момент.

Способноста за одбрани на соодветната поставка се добива со пракса.

Воспоставувањето на прстенот во положба за дупчење предизвикува деактивирање на безбедносниот спојка.

5.6. Промена на брзините.

Акумулаторна ударна има прекинувач на брзините (7) дава можност да се зголеми

опсегот на брзината на вртење при промена на вртежниот момент.

I Брзина: пониски вртежи, поголем вртежен момент;

II Брзина: поголеми брзини, помал вртежен момент.

Во зависност од работа прекинувачот на брзините треба да се стави во соодветната положба. Ако тој не може да биде преместен, треба малку да се заврти вратило.

Не менувајте положбата на прекинувачот на брзините за време на работа на батерија бормашина. Ова ќе предизвика оштетување на алат.

5.7. Поставување на работниот алатка.

Прекинувачот за насоката на вртење (2) се става во средишната положба.

Држете задниот прстен (4) на патронника и вртејќи десно предниот прстен (5) се добива посакуваната отворање на вилиците потребно за поставување на свредло или приклучок.

Свредлото или грлото се носат до крај во отворот на патронника.

Држете задниот прстен (4), се врти предниот прстен (5) лево и силно се затегнатоста.

Извади работната алатка се врши во низа, обратна на инсталирањето му.

При поставување на свредлото или грлото во патронника треба да се обрне внимание на правилното насочување на инструментот. При употреба на кратки терминали за ослободување или битови треба да се користи дополнителен магнетен продолжен кабел.

5.8. Насока лево-десно.

Со помош на прекинувачот на насоката на вртење (2) се врши избор на насоката на вртење на вратило.

Вртење десно - прекинувачот (2) се става во крајно лево положба.

Вртење лево - прекинувачот (2) се става во крајно десно положба.

Не е дозволено да се врши промена на насоката на ротација кога вратило на акумулаторот бормашина се врти.

5.9. Дупчење.

Кога треба да се пробие отвор со голем дијаметар, се препорачува да прво да се пробие помал отвор, кој потоа да биде разпробит до саканата големина. Ова ќе спречи застојот на бормашина. Дупчење на длабоки отвори треба да се врши постепено, како периодично се одзема свредлото од дупката за да се отстрануваат стружките или прав. Ако за време на дупчење свредлото се заклини во отворот, треба веднаш да се прекине

бормашина. Користете промената на насоката на вртење за да го извадите свредлото од дупката. Ударна треба да се држи съсно со дупки. Во идеален случај свредлото треба да се поставува вертикално на површината за работното материјал. Ако условот за перпендикулярност не се почитува, за време на работа може да се дојде до заглават или до кршење на свредлото во отворот, како и повреда на корисникот. Континуираното дупчење при мала брзина на вртење загрозува моторот од прегревање. Треба да се прават повремени паузи за време на работа или да им се овозможи на бормашина да работи на максимални вртежи без оптоварување околу 3 минути. Да не се покриваат отворите куќиштето служат за вентилација на електродвигателя.

5.10. Правете периодични паузи на работа.

5.11. Чувајте и однесувајте се кон дополнителните додатоци внимателно.

5.12. Не фрлајте алатката, не го преоптоварување, не го потопувајте во вода и во други течности, не го користете за мешање на лепилни и бетонски раствори.

6. Сервис и одржување.

Корпусот на бормашина треба да се брише со парче мека крпа. Не треба да се користи какво и да е средство, бидејќи тоа може да предизвика оштетување на куќиштето на бормашина.

6.1. Промена на патронника.

Бързозатягацата патронник е зашрафете на вратило на бормашина и дополнително обезбеден со завртка.

Прекинувачот на насоката на вртење (2) во средишната положба.

Отворете вилиците на патронника.

Отвинтете стегаче завртка со помош на крст шрафцигер, вртејќи шрафцигер десно (лево навој).

Прицврстете шестостенниот клуч во патронника.

Ударите малку другиот крај на шестостенниот клуч.

Одвртете ги шрафовите патронника.

Инсталирање на патронника се врши во низа, обратна на неговото отстранување.

6.2. Промена на јаглерод четки.

Изабените (да бидат пократки од 5 мм), нагоре или скршени јаглеродни четки на електродвигателя треба да се заменат. Секогаш се заменуваат истовремено и двете четки. Работата на промената на јаглерод четки доверат само на квалификувано лице со оригинални резервни делови во сервис на

RAIDER.

6.3. Сите видови на проблеми треба да бидат исклучени во сервис на RAIDER.

6.4. Поправката на Вашите алат е најдобро да се врши само од обучен персонал. На овој начин се обезбеди безбедно работење на алат.

7. Заштита на животната средина.

7.1. Со оглед заштита на животната средина алат и пакувањето треба да бидат подложени на соодветна обработка за повторна употреба на содржани во нив суровини.

Не фрлајте алат при куќен отпад! Според Директивата на ЕУ 2002/96/ЕС за изгледе од употреба електрични и електронски уреди и утврдувањето и како национален закон алат, кои не можат да се користат повеќе, треба да се собираат одделно и да бидат подложени на соодветна обработка за обновување на содржаните во нив суровини.



7.2. Батерија.

Литиум-јон батерија (Li-ion).

Не ги фрлајте батериите во куќен отпад или во Резервоари! Не ги изгореници!

Батерии треба да бидат собрани, рециклирани или уништување на еколошки начин.

Во согласност со Директивата 91/157/ЕЕС неисправни или стари батерии или обични батерии треба да се рециклираат.

ОРИГИНАЛЬНЫЕ ИНСТРУКЦИИ ПО ПРИМЕНЕНИЮ

Уважаемый покупатель,

Поздравляем вас с приобретением машины из самых быстрорастущих брендов электрического и пневматического инструмента - RAIDER. При правильной установке и эксплуатации, RAIDER являются безопасными и надежное оборудование и работать с ними даст вам истинное удовольствие. Для Вашего удобства, отличный сервис и построил сеть из 45 сервис по всей стране.

Перед тем как использовать эту машину, пожалуйста, внимательно ознакомьтесь с текущей “руководство пользователя”.

В интересах вашей безопасности и для обеспечения надлежащего использования и внимательно прочитайте эти инструкции, в том числе рекомендации и предупреждения их. Чтобы избежать ненужных ошибок и несчастных случаев, важно, чтобы эти инструкции, чтобы оставаться доступными для использования в будущем для всех, кто будет использовать машины. Если вы продаете его на нового владельца “руководство пользователя” должны быть представлены вместе с ним, чтобы позволить новым пользователям ознакомиться с техникой безопасности и инструкцией по эксплуатации.

“Евромастер Импорт-Экспорт” является уполномоченным представителем производителя и владельца товарного знака RAIDER. Адрес компании София 1231, бул “Лом дороба” 246, тел +359 700 44 155, www.euromasterbg.com; электронной почты:

info@euromasterbg.com

С 2006 года компания ввела систему управления качеством ISO 9001:2008 сертификации сферы: торговля, импорт, экспорт и сервисное обслуживание профессионального и хобби электрические, пневматические и электрические инструменты и общее оборудование. Сертификат был выдан Moody International Certification Ltd, Англия.

ТЕХНИЧЕСКИЕ ДАННЫЕ

параметар	единица	вредност
Модел	-	RD-CDL18
Зарядное устройство		
Входное напряжение	V AC	230
Частота	Hz	50
Выход напряжения	V DC	23
Зарядный ток	mA	450
Время зарядки аккумулятора	h	3-5
Класс защиты	-	II
Аккумуляторные дрели		
Номинальное напряжение	V DC	18
Скорость без нагрузки	min ⁻¹	0-400 / 0-1150
Патрон	mm	10
Крутящий момент диапазон регулирования	-	20+1
Скорости	-	2
Максимальный крутящий момент	Nm	26
Тип аккумулятора	-	Li-ion
Электрический заряд батареи	mAh	1500
Класс защиты	-	III

Изображенные элементов:

1. переключателя.
2. Переключатель направления вращения.
3. Кольца для регулировки крутящего момента.
4. Патрон.
5. Батареи.
6. Отпустите кнопку батареи.
7. Переключатель передач
8. Зарядное устройство

ВОВЕДЕНИЕ

Данный инструмент предназначен для сверления отверстий в дереве, металле, керамике или пластике; инструменты с возможностью управления скоростью и вращением влево/вправо годятся также для завинчивания и высечки резьбы

БЕЗОПАСНОСТЬ

ОБЩИЕ УКАЗАНИЯ ПО БЕЗОПАСНОСТИ

ВНИМАНИЕ! Прочтите все указания.

Ошибки при соблюдении приведенных ниже указаний могут привести к поражению электрическим током, пожару, и/или вызвать тяжелые травмы. Используемое ниже понятие “электроинструмент” обозначает электрический инструмент с питанием от электрической сети (с кабелем питания) и аккумуляторный электроинструмент (без кабеля питания).

1) РАБОЧЕЕ МЕСТО

- a) Соблюдайте на Вашем рабочем месте чистоту и порядок. Беспорядок на рабочем месте и его плохое освещение могут привести к несчастным случаям.
- b) Не работайте с прибором во взрывоопасном окружении, в котором находятся горючие жидкости, газы или пыли. При работе электроинструмент искрит и искры могут воспламенить пыль или пары.
- c) Не допускайте детей и других лиц к Вашему рабочему месту при работе с электроинструментом. При отвлечении другими лицами Вы можете потерять контроль над прибором.

2) ЭЛЕКТРИЧЕСКАЯ БЕЗОПАСНОСТЬ

- a) Вилка подключения прибора должна отвечать штепсельной розетке. Не производите на вилке никаких изменений. Не применяйте штекерные адаптеры для приборов с защитным заземлением. Подлинные штекеры и соответствующие сетевые розетки снижают риск возникновения электрического удара.
- b) Избегайте контакта с заземленными поверхностями, как-то трубами, системами отопления, плитами и холодильниками. При соприкосновении с “землей” возникает

повышенный риск электрошока.

c) Защищайте прибор от воздействий дождя и сырости. Проникновение воды в электроприбор повышает риск электрического удара.

d) Не используйте кабель не по назначению и не носите за него прибор, не используйте его для подвешивания прибора или для вытягивания вилки из розетки. Оберегайте кабель от воздействий высоких температур, масла, острых кромок илидвигающихся частей прибора. Поврежденный или запутанный кабель повышает риск электрического удара.

e) При работе с электроинструментом под открытым небом используйте только такой удлинительный кабель, который допущен для наружного применения. Использование допущенного для наружных работ удлинительного кабеля снижает риск электрического удара.

3) БЕЗОПАСНОСТЬ ЛЮДЕЙ

- a) Будьте внимательны, следите за тем, что Вы делаете и выполняйте работу с электроинструментом обдуманно. Не пользуйтесь прибором в усталом состоянии или если Вы находитесь под действием наркотиков, алкоголя или лекарств. Момент невнимательности при работе с прибором может привести к серьезным травмам.
- b) Носите индивидуальные средства защиты и всегда защитные очки. Индивидуальные средства защиты, применяемые в зависимости от вида и использования электроинструмента, как то пылезащитный респиратор, нескользящая обувь, защитный шле средства защиты слуха, сокращают риск травм.
- c) Избегайте случайного включения электроинструмента. Проверьте положение выключателя, он должен стоять в положении “Выкл” перед тем как Вы вставите вилку в штепсельную розетку. Если Вы при ношении прибора держите пальцы на выключателе или если Вы подключаете включенный прибор к электропитанию, то это может привести к несчастным случаям.
- d) Выньте инструменты для настройки и установки или гаечный ключ из прибора перед его включением. Инструмент или ключ, находящийся во вращающейся части прибора, может привести к травмам.
- e) Не переоценивайте свои способности. Обеспечьте себе надежное и устойчивое положение, чтобы Вы в любой момент держали свое тело в равновесии. В таком положении Вы сможете лучше держать под контролем прибор в

неожиданных ситуациях.

ф) Носите подходящую рабочую одежду, прилегающую к телу и откажитесь от украшений. Держите волосы, одежду и перчатки подальше от находящихся в движении частей прибора. Свободная одежда, украшения и длинные волосы могут быть захвачены находящимися в движении частями.

г) При наличии возможности установки пылеотсасывающих и пылесборных устройств убедитесь в том, что они присоединены и правильно используются. Использование этих устройств снижает опасность от воздействия пыли.

4) ЗАБОТЛИВОЕ ОБРАЩЕНИЕ С ЭЛЕКТРОИНСТРУМЕНТОМ И ЕГО ПРАВИЛЬНАЯ ЭКСПЛУАТАЦИЯ

а) Не перегружайте прибор. Используйте для Вашей работы предназначенный для этого электроинструмент. С подходящим электроинструментом Вы работаете лучше и надежнее в указанном диапазоне мощности.

б) Не пользуйтесь электроинструментом с неисправным выключателем. Электроинструмент, не поддающийся включению или выключению, опасен и должен быть отремонтирован.

с) Выньте вилку из штепсельной розетки перед тем как Вы начнете выполнять настройку прибора, смену принадлежностей или перед уборкой Вашего рабочего места. Эта мера предосторожности предотвращает случайный старт прибора.

д) Неиспользуемый электроинструмент храните в недоступном для детей месте. Не позволяйте использовать прибор лицам, которые не ознакомлены с ним или не читали настоящих указаний. Электроинструменты представляют собой опасность в руках неопытных лиц.

е) Тщательно ухаживайте за Вашим прибором. Проверяйте безупречную функцию подвижных частей, легкость их хода, целостность всех частей и отсутствие повреждений, которые могли бы отрицательно повлиять на функционирование прибора. Сдайте поврежденные части прибора на ремонт до его использования. Причины большого числа несчастных случаев вытекали из плохого обслуживания электроприбора.

ф) Держите в заточенном и чистом состоянии режущие инструменты. Хорошо ухоженный режущий инструмент с острыми режущими кромками режет заклинивается и его легче вести.

г) Используйте электроинструменты, принадлежностей, рабочий инструмент и т. п. В соответствии с настоящими указаниями и так,

как это предписано для этого специального типа прибора. Учитывайте при этом рабочие условия и подлежащую выполнению работу. Использование электроинструментов не по назначению может привести к опасным ситуациям.

5) ЗАБОТЛИВОЕ ОБРАЩЕНИЕ С АККУМУЛЯТОРНЫМИ ПРИБОРАМИ И ИХ ПРАВИЛЬНОЕ ИСПОЛЬЗОВАНИЕ

а) Перед установкой аккумулятора в прибор убедитесь в том, что инструмент выключен. Установка аккумулятора во включенный электроинструмент может привести к несчастным случаям.

б) Заряжайте аккумуляторы только в рекомендуемых изготовителем зарядных устройствах. На зарядном устройстве, предназначенном для определенного вида аккумуляторов, может возникнуть пожар, если его применяют для других типов аккумуляторов.

с) Используйте в электроинструментах только предусмотренные для этих инструментов аккумуляторы. Использование других аккумуляторов может привести к травмам и пожарной опасности.

д) Не храните неиспользуемый аккумулятор вместе с канцелярскими скрепками, монетами, ключами, гвоздями, винтами и другими маленькими металлическими предметами, которые могут замкнуть коротко контакты. Замыкание контактов аккумулятора может привести к ожогам или пожару.

е) При неправильном применении из аккумулятора может вытечь жидкость. Избегайте контакта с ней. При случайном контакте смойте водой. При попадании жидкости в глаза немедленно обратитесь за помощью к врачу. Вытекающая аккумуляторная жидкость может привести к раздражению кожи или ожогам.

6) СЕРВИС

а) Поручайте ремонт Вашего прибора только квалифицированному специальному персоналу при использовании подлинных запасных частей. Этим обеспечивается сохранение безопасности прибора.

УКАЗАНИЯ ПО БЕЗОПАСНОСТИ ДЛЯ АККУМУЛЯТОРНЫХ ДРЕЛЕЙ-ШУРУПОВЕРТОВ

- Прочитайте данную инструкцию и храните её в надёжном месте

- Избегайте повреждений, которые могут быть вызваны винтами, гвоздями и прочими элементами, находящимися в обрабатываемом предмете; перед началом работы и нужно снять
- Проверьте напряжение, указанное на паспортной табличке инструмента, зарядного

устройстве аккумулятора

- В случае механической или электрической неисправности немедленно выключите инструмент или отсоедините зарядное устройство от источника питания
 - “Raider” обеспечивает надёжную работу инструмента только при использовании соответствующи приспособлений
 - До использования насадки убедитесь в том, что скорость вращения инструмента не превышает максимально допустимую скорость вращения данной насадки
 - Лицам, не достигшим 16 лет, работать с инструментом запрещается
 - При работе с дрелью соблюдайте особую осторожность, если поблизости имеется электропроводка
 - Запрещается включать инструмент при переноске или во время замены насадки
- ### ЗАРЯДКА / АККУМУЛЯТОРЫ
- Для зарядки аккумулятора используйте только зарядное устройство, поставляемое с инструментом
 - Не касайтесь контактов зарядного устройства
 - Исключите возможность попадания дождя на инструмент, зарядное устройство и аккумулятор
 - Запрещается заряжать аккумулятор вне помещений
 - В зоне хранения инструмента, зарядного устройства и аккумулятора температура не должна подниматься выше 40°C и падать ниже 0°C
 - Аккумуляторы взрываются при воздействии пламени; поэтому бросать аккумулятор в пламя запрещается
 - При повреждении, а также в тяжелых условиях эксплуатации и предельно допустимых температурах аккумуляторы могут начать течь:
 - если жидкость попала на кожу, быстро промойте загрязненный участок водой с мылом, а затем лимонным соком или уксусом
 - при попадании жидкости в глаза промойте их чистой водой в течение не менее 10 минут и затем немедленно обратитесь к врачу
 - Когда аккумулятор находится вне инструмента или зарядного устройства, для исключения короткого замыкания держите его вдали от металлических предметов, например, гвоздей, винтов, ключей и т.п.
 - Запрещается использовать поврежденное зарядное устройство; отвезите его в официально зарегистрированный центр обслуживания “Raider” для проверки безопасности работы
 - Запрещается использовать зарядное

устройство при повреждении шнура или вилки; немедленно замените шнур или вилку в одном из официально зарегистрированных центров обслуживания “Raider”

- Запрещается использовать поврежденный аккумулятор; немедленно замените его
- Запрещается разбирать зарядное устройство или аккумулятор

- Запрещается использовать зарядное устройство для зарядки аккумуляторов или батарей, неподлежащих зарядке

ИСПОЛЬЗОВАНИЕ

Комбинированный выключатель 1 предназначен для включения / выключения инструмента и регулирования частоты вращения. Скорость регулируется плавно в диапазоне от нуля до максимального значения путем изменения нажатия на курок выключателя.

ЗАРЯДКА АККУМУЛЯТОРА

- аккумулятор новых инструментов заряжен не полностью
- присоедините зарядное устройство к сети
- вставьте аккумулятор в зарядное устройство
- приблизительно через 3-5 час аккумулятор полностью заряжен, в этот момент зарядное устройство автоматически переключается в режим зарядки технического обслуживания
- выньте аккумулятор из зарядного устройства после окончания зарядки; это позволит увеличить срок службы аккумулятора

ВАЖНАЯ ИНФОРМАЦИЯ:

$$L_{PA} = 68.2 \text{ dB (A)} ; < 70 \text{ dB (A)} \quad K=3 \text{ dB(A)}$$

$$L_{WA} = 79.2 \text{ dB (A)} \quad K=3 \text{ dB(A)}$$

$$a_n = 1.552 \text{ m/s}^2 \quad K=1.5 \text{ m/s}^2$$

- во время зарядки зарядное устройство и аккумулятор могут стать горячими; это не говорит о неисправности
- перед тем как вставить аккумуляторную батарею в зарядное устройство, очистите и высушите наружную поверхность батареи
- запрещается демонтировать аккумулятор во время работы инструмента
- при первой зарядке аккумулятор можно зарядить только на 80% от максимальной емкости; однако, после нескольких циклов зарядки/разрядки аккумуляторы будут заряжаться до максимальной емкости и будут обеспечивать максимальные рабочие характеристики
- запрещается подзаряжать аккумулятор вскоре после начала работы; это может привести к уменьшению рабочего времени и снижению эффективности аккумулятора
- этим инструментом содержит

никелевокадмиевые аккумуляторы; нельзя допускать их взаимодействия с окружающей средой и утилизации их как обычных домашних отходов

! перед тем как выбросить аккумуляторы или направить их на утилизацию, изолируйте клеммы аккумуляторов прочной изоляционной лентой для исключения короткого замыкания

- если ожидаются длительные периоды, в течение которых инструмент не будет использован, рекомендуется отсоединить зарядное устройство от источника питания

Механические скорости

Установите переключатель 4 на необходимую скорость

меняйте скорость при низкой скорости инструмента

1 позиция

- высокий крутящий момент
- для закручивания шурупов и сверления отверстий большого диаметра

- для нарезания резьбы

2 позиция

- низкий крутящий момент
- для сверления отверстий маленького диаметра

Предохранительная муфта

- муфта ограничивает крутящий момент, создаваемый патроном дрели
- крутящий момент будет увеличиваться при рашении зажимного кольца муфты 5 от положения 1
- при заворачивании винтов, вначале установите регулировочное кольцо муфты в положение 1 и затем увеличивайте крутящий момент пока не будет получена требуемая глубина заворачивания

Переключатель направления вращения 2
Служит для изменения направления вращения

Установка насадки в цанговый зажим
вставьте насадку в зажим на всю глубину запрещается использовать насадки с поврежденным хвостовиком


СОВЕТЫ ПО ИСПОЛЬЗОВАНИЮ

- Используйте только хорошо заточенные сверла необходимого типа
- Используйте отвертки, соответствующие шлицу в головке винта
- При заворачивании шурупов в поперечный срез дерева или рядом с ним или в кромку дерева необходимо сначала просверлить отверстие во избежание растрескивания древесины

Для обеспечения оптимального режима работы инструмента нажимайте на винт с постоянным усилием при заворачивании и, особенно, при

отворачивании

- При заворачивании в твердое дерево предварительно просверлите отверстие для винта
- При сверлении черных металлов когда потребуется отверстие большого диаметра, просверлите предварительно отверстие меньшего диаметра
- периодически смазывайте сверло



отворачивании

- При заворачивании в твердое дерево предварительно просверлите отверстие для винта
- При сверлении черных металлов когда потребуется отверстие большого диаметра, просверлите предварительно отверстие меньшего диаметра
- периодически смазывайте сверло

ГАРАНТИЯ / ОХРАНА СРЕДЫ
Содержите инструмент и зарядное устройство в чистоте

- лучше всего очищать зарядное устройство сжатым воздухом (выполняйте эту операцию в защитных очках)
- для очистки зарядных контактов в зарядном устройстве используйте спирт или средство для очистки контактов

перед очисткой отсоедините зарядное устройство от источника питания

Это изделие "Raider" имеет гарантию в соответствии с установленными правилами; повреждение вследствие нормального использования, перегрузки или неверного обращения не включены в гарантию

При неисправности отошлите инструмент или зарядное устройство в неразобранном виде вместе с доказательством покупки дилеру или в ближайший отдел обслуживания "Raider" (адреса и схема обслуживания инструмента приводятся в www.raider.bg)

Если нужно избавиться от инструмента, рассортируйте инструмент, зарядное устройство, аккумулятор, принадлежности и упаковку для переработки (пластмассовые компоненты имеют этикетку с указанием категории преработки)

SI

Navodilo za uporabo

Spoštovana stranka,

Zahvaljujemo se vam za nakup hidravlične dvigalke, najbolj uspešno rastoče blagovne znamke na trgu-RAIDER. Ko se naprava pravilno sestavi in uporablja, so RAIDER naprave varne in zanesljive in delo z njimi vam bo v veselje. Za vaše zadovoljstvo skrbi servisna mreža.

Pred uporabo hidravlične dvigalke, prosimo, da se pozorno seznanite s temi navodili za uporabo.

V skrbi za vašo varnost in pravilno uporabo, pozorno preberite ta navodila, vključno s predlogi in opozorili v njih. V izogib nepotrebnih napak in nesreč, je pomembno, da ta navodila shranite tudi za kasnejšo potrebo za vse, ki bodo napravo uporabljali. Če jo preprodate naprej, morate poskrbeti, da bo nov uporabnik dobil to navodilo. Le tako se bo nov uporabnik lahko seznanil s pomembnimi varnostnimi in delovnimi navodili.

"Euromaster Import Export" doo je zastopnik proizvajalca in lastnika znamke RAIDER. Naslov podjetja je Sofia 1231, Blvd "Lom Road" 246, tel +359 700 44 155, www.raider.bg, www.euromasterbg.com, e-mail: info @ euromasterbg.com.

Od leta 2006 je podjetje uvedlo kvalitetni sistem upravljanja ISO 9001:2008 iz področja certificiranja: Trgovanje, uvoz, izvoz in servisiranje z hobi in profesionalnimi električnimi, mehanskimi in pnevmatskimi orodji in splošno železnino. Certifikat je izdal Moody International Certification Ltd, Anglija.

TEHNICNI PODATKI

Parametar	Enota	Vrednost
Model	-	RD-CDL18
Polnilnik		
Napetost	V AC	230
Frekvenca	Hz	50
Izhodna napetost	V DC	23
Polnilni tok	mA	450
Cas polnjenja	h	3-5
Zaščitni razred	-	II
Akumulatorski vrtalnik vijacnik		
Napetost	V DC	18
Št. vrtljajev, brez obremenitve	min ⁻¹	0-400 / 0-1150
Premer vpenjalne glave	mm	10
Ravni nadzora navora	-	20+1
Hitrosti	-	2
Največji navor	Nm	26
Vrsta celic	-	Li-ion
Električno napajanje akumulatorja	mAh	1500
Zaščitni razred	-	III

Pred uporabo orodja pozorno preberite navodila za delovanje. Spoznajte funkcije in osnovno delovanje tega orodja. Servis orodja glede na ta navodila zagotavlja, da bo le-to vedno delovalo pravilno. Navodila za delovanje in spremeno dokumentacijo shranjujte v bližini orodja.

1. PODATKI O NAPRAVI

Opis risbe na strani 2:

1. Vkllop / izkllop.
2. Smer vrtenja stikalo.
3. Ravni nadzora navora prednastavitev ring.
4. Hitropenjalna vrtna glava.
5. Baterije.
6. Baterija sprostitvev gumb.
7. Stikalna oprema
8. Polnilnik.

Nivo zvočnega tlaka: $L_{p_A} = 68.2 \text{ dB(A)}$ $K=3 \text{ dB(A)}$ Nivo jakosti hrupa: $L_{W_A} = 79.2 \text{ dB(A)}$ $K=3 \text{ dB(A)}$ Nivo vibriranja: $a_h = 1.552 \text{ m/s}^2 < 2,5 \text{ m/s}^2$, $K=1.5 \text{ m/s}^2$.

Prepricajte se, da med dostavo ni prišlo do poškodb orodja, izgubljenih delov in dodatkov.

Sledeči simboli so v rabi v navodilih in na izdelku:



Preberite navodila za uporabnika.



Tveganje telesnih poškodb.



Tveganje električnega udara.



Takoj izklopite napajanje iz električne napeljave, če se napeljava poškoduje in med čiščenjem in vzdrževanjem.



Dvojno izoliran.



Tega izdelka ne vrzite stran v neprimerne posode za smeti.



Ta izdelek je v skladu s primernimi varnostnimi standardi Evr
 Pomembna varnostna navodila: polnilnik in
 akumulatorska baterija



Ce pridete v stik s kislino iz akumulatorske baterije, izpostavljene dele nemudoma sperite z vodo. Ce kislina pride v oci, jih sperite z vodo in poiščite zdravniško pomoc.

1. Pred uporabo preberite in upoštevajte navodila za uporabo in varnostna navodila, ki zadevajo polnilnik in akumulatorsko baterijo!

2. Pozor! Uporabljajte le polnilnik in akumulatorsko baterijo, ki ju dostavi zastopnik, v nasprotnem primeru obstaja nevarnost poškodb.

3. Polnilnik, akumulatorsko baterijo in elektricno orodje zaščitite pred vlago, na primer pred dežjem, snegom.

4. Pred uporabo polnilnika najprej preverite, ali so povezave vseh vodnikov pravilno vzpostavljene.

5. Ce je vodnik poškodovan, polnilnika ne smete uporabljati. Poškodovani vodnik nemudoma zamenjajte.

6. Ce polnilnika ne uporabljate, omrežni vtac izvlcite iz vticnice. Vtica ne izvlcite z natezanjem priključne vrvice.

7. Ce vam polnilnik pade oz. ga izpostavite drugacni mocni mehanski obremenitvi, ga naj pred nadaljnjo uporabo pregleda pooblašceni serviser. Poškodovane dele je treba popraviti.

8. Pri delu z akumulatorsko baterijo bodite zelo previdni. Pazite, da vam ne pade, oz. da z njo ne trcite ob druge predmete.

9. Polnilnika oz. akumulatorske baterije nikoli ne poskušajte popraviti sami, saj je to zelo nevarno. Popravila naj vedno opravi pooblašceni servis, v nasprotnem primeru obstaja nevarnost poškodb.

10. Pred vsakim čiščenjem oz. vzdrževanjem polnilnika in akumulatorske baterije, izvlcite omrežni vtac iz vticnice polnilnika.

11. Akumulatorske baterije ne polnite pri temperaturah pod 5 IC oz. nad +40 IC.

12. Odprtine za zracenje na polnilniku ne smejo biti zakrite.

13. Akumulatorska baterija ne sme biti v kratkem stiku.



Ce je naprava v kratkem stiku, se jakost elektricnega toka poveca. To lahko povzroci pregrevanje akumulatorske baterije, požar oz. tudi eksplozijo, torej poškodbe orodja in nevarnost za uporabnika.

Kako se temu izognete:

- Na pola akumulatorske baterije ne povezuje nobenih žic.
- Prepricajte se, da v odprtino akumulatorske baterije niso ujeti kakršnikoli kovinski delcki (žebeljcki, kovanci, papirne sponke).
- Akumulatorske baterije ne izpostavljajte vodi oz. dežju.
- Priloženo akumulatorsko baterijo uporabljajte le v kombinaciji s tem akumulatorskim vrtnikom vijacnikom in tako preprecite napake in/ali drugacno tveganje.

14. Ce se akumulatorska baterija pokvari oz. se ne polni, jo primerno zavrzite. Neuporabne akumulatorske baterije ne smete odvreči v hišne smeti.

15. Akumulatorske baterije nikoli ne odvrzite v vodo oz. ogenj - možnost eksplozije.

Elektricna varnost

Pri používaní elektrických prístroju je vždy treba dodržiavať bezpečnostných predpisov platných vo vašom štáte. Snižuje sa tým nebezpečie požáru, zasažení elektrickým prúdom a zranení osôb. Prečtete zde uvedené bezpečnostné pokyny a seznámte sa i s bezpečnostnými pokynmi priloženými k nástroju. Uložte tieto pokyny na bezpečnom mieste.



Vedno preverite, ali akumulatorska napetost ustreza vrednosti, doloceni na etiketni ploščici orodja. Preverite tudi, ali omrežna napetost ustreza vhodni napetosti akumulatorskega orodja.



Akumulatorsko orodje je dvojno izolirano, ustrezno standardu EN60335; ozemljitev zato ni potrebna. Zamenjati vodnike in vtice Obrabljene oz. stare vodnike in vtice nemudoma zavrzite in zamenjajte z novimi. Povezava vtica poškodovanega vodnika z električno vticino je zelo nevarna.

- Odstranite akumulatorsko baterijo. Če električnega orodja ne uporabljate, pred vzdrževanjem in pri menjavi delov orodja, na primer, vpenjalne glave, svedra.

- Orodje je namenjeno izključno vrtenju in vijacenju. Druga dela z orodjem niso dovoljena.

3. MONTAŽA PRIBORA



Pred začetkom del najprej odstranite akumulatorsko baterijo. Vstaviti in zamenjati vrtnalno nastavke

V orodje lahko vstavite tako vrtnalno kot tudi vijacno nastavke s šesterkotno gredjo.

- Sprostite vpenjalno glavo (4), in sicer tako, da jo zavrtite (8).

- Gred vrtnalnega nastavka postavite v montažno območje vpenjalne glave.

- Vrtnalno glavo močno zategnite, tako da se vrtnalni nastavek dobro zagoddi.

- Ponovno zavrtite vrtnalno glavo, ko želite zamenjati vrtnalni nastavek. Namestiti in odstraniti akumulatorsko baterijo Pred vklopom polnilnika se pripravite, da so zunanje površine akumulatorske baterije in orodja čiste in suhe.

- Prepricajte se, da je smerno stikalo vrtenja (5, Slika A) nastavljeno v položaj na sredini, in tako preprečite nepričakovani vklop orodja.

- Akumulatorsko baterijo (5) namestite na spodnjo ploščko orodja, kot kaže slika.

Akumulatorsko baterijo pritisnite in držite, dokler se ne zaskoci.

- Najprej pritisnite zapiralna gumba na obeh straneh (7) in nato odstranite akumulatorsko baterijo s spodnje ploščke orodja.

4. DELOVANJE



Vedno upoštevajte varnostna navodila in se držite zadevnih predpisov. Orodje držite v močnem prijemu in vrtnalnik pritisnite z enakomernim pritiskom v delovni kos. Orodja ne preobremenjujte. Uporabljajte le vrtnalne nastavke, ki ne kažejo znakov obrabe. Obrabljeni vrtnalni nastavitvi negativno vplivajo na učinkovitost funkcij orodja.

Nastavitvi navodila

Orodje ima 16 stopenj nastavitve navora, s katerimi lahko določite jakost uvijanja in izvijanja vijakov.

- Regulirni obroč navora (3) nastavite v zeleno pozicijo. Nastavitve navora, ki so na izbiro, so na regulirnem obrocu označene s ciframi od 1 do 8 in piko med dvema ciframa, ki označuje vmesno pozicijo (skupaj torej 16).

- Po možnosti izberite najnižjo pozicijo navora, ki spodbudi premikanje vijaka. Višjo pozicijo navora nastavite, če motor zdrava. Uvijati in izvijati vijake

- Smerno stikalo vrtenja (6) nastavite v pozicijo "R" za uvijanje vijakov.

- Smerno stikalo vrtenja nastavite v pozicijo "L" za izvijanje vijakov.

Vrtati

- Regulirni obroč navora (3) obrnite in nastavite v pozicijo za vrtenje.



Prepričajte se, da je smerno stikalo vrtenja (6) pri vrtenju vedno nastavljeno v pozicijo "R".

Vklop in izklop

- Pritisnite stikalo za vklop/izklop (1). Število vrtiljav orodja regulirate s prenosom sile na stikalo.

- Stikalo vklop/izklop (1) spustite in vpenjalna glava se nemudoma ustavi in preneha teči.

- Smerno stikalo vrtenja (6) potisnite v pozicijo na sredo in blokirajte orodje v stanje izklopa. Orodje odložite šele, ko se motor popolnoma ustavi. Orodja ne položite na prašno podlago. Prašni delci lahko vstopijo oz. prodrejo v mehanizem.

POLNITI AKUMULATORSKO BATERIJO

Priložena akumulatorska baterija ob dostavi ni napolnjena.

- Baterijski polnilec uporabljajte v temperaturnem območju med +5l do + 40l stopinj

Celzija.

• Baterijski polnilec uporabljajte le v suhih in zračnih prostorih.

Polnjenje

• Baterijsko držalo postavite na ravno podlago in vanj vstavite akumulatorsko baterijo.

Upoštevajte oznake polov + in -.

• Vtic omrežnega usmernika vstavite v konektor, ki se nahaja na strani akumulatorske baterije.

• Omrežni usmernik priključite v vticnico.

• Zasveti rdeca led dioda na baterijskem držalu, kar pomeni, da se akumulatorska baterija polni.

• Postopek polnjenja popolnoma prazne baterije traja približno 5 ur, ko jo polnite prvič, in 3 ure vsako nadaljnje polnjenje.



Ko se polnjenje konca, rdece led neugasne, sveti naprej. Ni funkcije samodejnega izklopa. Akumulatorsko baterijo torej odstranite s polnilca po poteku 1 ur. Če baterije ne boste odstranili s polnilca po tem času, se le ta lahko pregreje.



Praznjenje baterije

Praznjenje akumulatorske baterije je enako pomembno, ce ne še bolj, kot polnjenje.

• Po koncanem polnjenju akumulatorske baterije, vrtalnik uporabljajte vse do trenutka, ko začne jakost vrtenja slabeti in vrtalnik ne dosega največje rotacijske hitrosti.

• V tem trenutku je akumulatorska baterija skoraj prazna in sedaj začnite postopek polnjenja.

• Če polnite še neiztrošeno akumulatorsko baterijo, na primer, baterijo, ki ima še eno tretjino zmogljivosti, pride do tako imenovanega 'učinka spomina'. Med takšnim polnjenjem se polni le iztrošeni del baterijske zmogljivosti in baterija se začne kristalizirati v delu, ki pred polnjenjem ni bil iztrošen. Takšen del akumulatorske baterije postane neuporaben.

• Akumulatorske baterije pa ne smete iztrošiti do konca. Takoj, ko opazite, da jakost oz. rotacijska hitrost slabita, baterijo napolnite. Če se odlocite in nadaljujete z delom in se akumulatorska baterija iztroši, nastopi tako imenovana 'zamenjava učinka polov'. Polarnost baterijskih polov se zamenja: '+' postane '-' in '-' postane '+'. Ko pride do takšne zamenjave, polarnost ostane zamenjana tudi med polnjenjem in sledi neodpravljiva napaka akumulatorske baterije.

Akumulatorsko baterijo po vsakem daljšem mirovanju pred ponovno uporabo najprej napolnite. Baterijo skladiščite v stanju

napolnjenosti.

5. SERVIS & VZDRŽEVANJE

Preden se lotite vzdrževalnih del na mehanskih delih, se prepričajte, da ste orodje izklopili iz elektricnega omrežja.

Stroji so narejeni tako, da delujejo dolgo in potrebujejo le malo vzdrževanja. Konstantno dobro delovanje je pogojeno s pravilno nego stroja in rednim čiščenjem.

Čiščenje

Odprtine zračnika vzdržuj ciste, da se motor ne bo pregreval. Redno čisti ohišje s čistim blagom. Če umazanija noče odstopiti jo odstrani z mehkim blagom namočenim v milnico.

Nikoli ne čisti ohišja s topili kot so bencin, alkohol, amoniak itd saj lahko poškoduješ plasticne dele.

Mazanje

Naprava ne potrebuje dodatnega mazanja.

Okvare

V primeru okvare, t.j. obrabe posameznega dela, poklicite servisno službo. Naslov je označen na garancijskem listu. Na zadnji strani tega priročnika je povečan prikaz posameznih delov, ki jih lahko naročite.

Okolje

Orodje transportiramo v krepki embalaži da ga zavarujemo pred poškodbami. Vecino embalaže je mogoče reciklirati zato jo odnesi na zbirališče takšnih odpadkov oz. v za to namenjen kontejner, da bo reciklirana. NiCd celice lahko recikliramo.



Varstvu okolja.

Glede na okolje moči, je treba pribor in embalažo v skladu z ustreznimi obdelave za ponovno uporabo, ki jih vsebujejo surovine.

Ne mečite gospodinjskih odpadkov na oblasti! V skladu z Direktivo 2002/96/ES Evropskega unije na zastarelih električnih in elektronskih naprav ter vzpostavitev nacionalnega prava in orodja, ki jih je mogoče uporabiti, ga je treba zbirati ločeno in jih v skladu z ustreznimi obdelavo za izterjavo, ki jih vsebuje v teh materialov.

EL

Αγαπητέ πελάτη,

Συγχαρητήρια για την αγορά ενός μηχανήματος από τις ταχύτερα αναπτυσσόμενη μάρκα ηλεκτρικών και πεπιεσμένου αέρα εργαλεία - RAIDER. Με τη σωστή εγκατάσταση και λειτουργία, RAIDER είναι ασφαλή και αξιόπιστα υλικά και τις εργασίες μαζί τους θα σας δώσει πραγματική χαρά. Για τη διευκόλυνσή σας, άφογη εξυπηρέτηση και δημιουργήσει ένα δίκτυο.

Πριν χρησιμοποιήσετε αυτό το μηχάνημα, διαβάστε προσεκτικά το τρέχον «εγχειρίδιο χρήσης».

Προς το συμφέρον της ασφάλειάς σας και να εξασφαλίσει την ορθή χρήση και να διαβάσετε προσεκτικά αυτές τις οδηγίες, καθώς και τις συστάσεις και τις προειδοποιήσεις τους. Για την αποφυγή περιπτώσεων λαθών και ατυχημάτων, είναι σημαντικό ότι αυτές οι οδηγίες να παραμείνουν διαθέσιμα για μελλοντική αναφορά σε όλους όσους θα χρησιμοποιούν το μηχάνημα. Αν το πουλήσει σε έναν νέο ιδιοκτήτη „εγχειρίδιο χρήσης“ πρέπει να υποβληθούν μαζί με αυτό να επιτρέψει στους νέους χρήστες να εξοικειωθούν με τις οδηγίες ασφαλείας και λειτουργίας.

„Euromaster Import Export“ Ltd είναι εξουσιοδοτημένος αντιπρόσωπος του κατασκευαστή και ιδιοκτήτη του RAIDER εμπορικό σήμα. Διεύθυνση της εταιρείας είναι η Σόφια 1231, blvd „Lom Road“ 246, τηλ. +359 700 44 155, www.raider.bg; www.euromasterbg.com; E-mail: info@euromasterbg.com

Από το 2006 η εταιρεία εισήγαγε ένα σύστημα διαχείρισης ποιότητας ISO 9001:2008 πιστοποίηση με το πεδίο εφαρμογής: εμπορία, εισαγωγή, εξαγωγή και την εξυπηρέτηση των επαγγελματικών και χόμπι ηλεκτρική, πνευματική και τη δύναμη εργαλείων και σιδηρικών. Το πιστοποιητικό εκδόθηκε από τον οίκο Moody Διεθνές Certification Ltd, Αγγλία.

ΤΕΧΝΙΚΑ ΧΑΡΑΚΤΗΡΙΣΤΙΚΑ

Παράμετρος	Μονάδες μέτρησης	Αξία
Τύπος μοντέλου	-	RD-CDL18
Charger		
Ηλεκτρική τάση	V AC	230
Συχνότητα	Hz	50
Τάση εξόδου	V DC	23
Ρεύμα φόρτισης	mA	450
Χρόνος φόρτισης μπαταρίας	h	3-5
Θερμοκρασία αέρα Θέση	-	II
Τρυπανω Μ Συσσωργτή		
Ηλεκτρική τάση	V DC	18
Δεν Ονομαστικές στροφές	min ⁻¹	0-400 / 0-1150
Μέγεθος τσοκ	mm	10
Ροπή εύρος ελέγχου	-	20+1
Ταχύτητες	-	2
Μέγιστη ροπή	Nm	26
Τύπος κυτάρων μπαταρίας	-	Li-ion
Ηλεκτρικό φορτίο της μπαταρίας	mAh	1500
Θερμοκρασία αέρα Θέση	-	III

Θα πρέπει να διαβάσετε πάντοτε προσεκτικά τις οδηγίες των ηλεκτρικών μηχανημάτων πριν τα χρησιμοποιήσετε. Αυτό θα σας βοηθήσει να κατανοήσετε πιο εύκολα το μηχάνημα σας και να αποφύγετε τους άσκοπους κινδύνους. Φυλάξτε αυτό το εγχειρίδιο οδηγιών σε ένα ασφαλές μέρος για μελλοντική χρήση.

Περιγραφή του σχεδίου στη σελίδα 2:

1. Διακόπτης On / Off.
2. Περιστρεφόμενη διακόπτη κατεύθυνση.
3. Ροπή προεπιλογή δαχτυλίδι.
4. Τσοκ χωρίς κλειδί.
5. Μπαταρία.
6. Μπαταρία απασφάλισης.
7. Κουμπί αλλαγής ταχυτήτων
8. Φορτιστής.

Ββαιωθεί ότι το ργαλίο, τα λύθρα μέρη και τα ξαρήματα δν έχουν υποστί ζημιά κατά τη μεταφορά.



Διαβάστε προσεκτικά τις οδηγίες.



Κίνδυνος σωματικής βλάβης.



Κίνδυνος ηλεκτροπληξίας.



Διπλά μονωμένο.



Μην απορρίπτετε το προϊόν σε ακατάλληλα δοχεία.



Το προϊόν συμμορφώνεται με τα ισχύοντα πρότυπα ασφαλείας των Ευρωπαϊκών οδηγιών.

Εάν έρθει σε επαφή με οξέα από το μπλοκ συσσωρευτή, ξεπλύντε αμέσως με άφθονο νερό. Σε περίπτωση επαφής με τα μάτια, ξεπλύντε αμέσως τα μάτια σας με νερό και ζητήστε ιατρική συμβουλή!

1. Πριν από τη χρήση διαβάστε και φαρμόστε τις οδηγίες χρήσης και τις υποδείξεις ασφαλείας για το φορτιστή και το μπλοκ του συσσωρευτή!
2. Προσοχή! Χρησιμοποιεί μόνο το φορτιστή και το μπλοκ του συσσωρευτή που παρέχεται από τον κατασκευαστή, διαφορετικά υπάρχει κίνδυνος τραυματισμού.
3. Φυλάσσει το φορτιστή, το μπλοκ του συσσωρευτή και το ηλεκτρικό ργαλίο μακριά από υγρασία που προέρχεται από τη βροχή ή το χιόνι.
4. Πριν από τη χρήση του φορτιστή ββαιωθεί ότι έχτ συνδέσει σωστά όλα τα καλώδια.
5. Εάν διαπιστώσει φθορά στα καλώδια, δ ν πρέπει να χρησιμοποιεί πλέον το φορτιστή. Αντικαταστήσει αμέσως το φθαμένο καλώδιο.
6. Εάν δν χρησιμοποιεί το φορτιστή, θα πρέπει να αποσυνδέσει το καλώδιο ρύματος από την πρίζα. Μην τραβάει το φως από το καλώδιο.
7. Εάν ο φορτιστής πέσει κάτω ή υποστί μ οποιοδήποτε

άλλο τρόπο έντονη μηχανική καταπόνηση, θα πρέπει να ληχθεί από ξουσιοδοτημένο αντιπρόσωπο για τυχόν βλάβη πριν από την πραιτέρω χρήση του. Τα μέρη που έχου παρουσίασι βλάβη πρέπει να πισκυάζονται.

8. Να χιρίζτε προσκτικά το μπλοκ του συσσωρευτή, να προσέχτε να μην πέσει κάτω και να το προστατί από κτυπήματα.

9. Μην πιχήρσι ποτέ να πισκυάσει μόνοι σας το φορτιστή ή το μπλοκ του συσσωρευτή. Οι πισκυαστικές ρασίσεις θα πρέπει να κτλούνται πάντα από ξουσιοδοτημένο ψ αντιπρόσωπο, διαφορετικά υπάρχει κίνδυνος τραυματισμού.

10. Πριν από τον καθαρισμό ή τη συντήρηση του φορτιστή ή του μπλοκ του συσσωρευτή, αποσυνδέτε πάντα το καλώδιο ρύματος από την υποδοχή σύνδεσης του φορτιστή.

11. Μην φορτίσει το μπλοκ του συσσωρευτή αν η θερμοκρασία περιβάλλοντος κυμαίνεται κάτω από 5 °0 ή πάνω από 40 °0.

12. Μην φράσσει τα ανοίγματα ξαρισμού του φορτιστή.

13. Μην βραχυκυκλώνει το μπλοκ του συσσωρευτή. Σε περίπτωση βραχυκυκλώματος η ένταση του ηλεκτρικού ρύματος αυξάνεται. Ενδέχεται να προκληθεί υπερθέρμανση του μπλοκ του συσσωρευτή, πυρκαγιά ή ακόμα και έκρηξη, που θα οδηγήσει νδομένως σ βλάβη του μπλοκ του συσσωρευτή και τραυματισμό του χρήστη. αυτό το λόγο Μην συνδέτε κανένα καλώδιο στους πόλους του μπλοκ του συσσωρευτή. Ββαιωθεί ότι στο ανοίγμα του μπλοκ του συσσωρευτή δν έχι πιαστί κανένα μεταλλικό αντικείμενο (καρφιά, συνδότης, κέρματα κ.λπ.). Μην κθέτε το μπλοκ του συσσωρευτή στο νερό ή στη βροχή.

• Για την αποφυγή βλάβης και τον περιορισμό του κινδύνου, χρησιμοποιεί το παρχόμο μπλοκ συσσωρευτή αποκλιστικά σ συνδυασμό μ το συγκεκριμένο τρυπάνι μ συσσωρευτή.

14. Εάν το μπλοκ του συσσωρευτή έχι υποστί φθορά ή ίναι αδύνατο πλέον να παναφορτιστί, θα πρέπει να απορρίπτεται. Μην το απορρίπτετε στα οικιακά απορρίμματα.

15. Μην ρίχντε ποτέ το μπλοκ συσσωρευτή στη φωτιά ή στο νερό. Υπάρχει κίνδυνος έκρηξης!

Ηλεκτρική ασφάλεια:

Όταν χρησιμοποιείτε ηλεκτρικά εργαλεία να τηρείτε πάντα τους κανόνες ασφαλείας που ισχύουν στη χώρα σας, για να περιορίσετε τον κίνδυνο πυρκαγιάς, ηλεκτροπληξίας και τραυματισμού. Διαβάστε τις εσωκλεισμένες οδηγίες ασφαλείας. Φυλάξτε αυτές τις οδηγίες σε ασφαλές μέρος odvreci v hišne smetili.

15. Akumulatorske baterije nikoli ne odvrzite v vodo

oz. ogenj - možnost eksplozije.

Να ελέγχετε πάντοτε την ηλεκτρική τάση που αναγράφεται στο πακέτο της μπαταρίας η οποία πρέπει να είναι αντίστοιχη με την ηλεκτρική τάση που αναγράφεται στο πινάκιο ενδείξεως. Επίσης ελέγξατε την αντιστοιχία της κυρίας ηλεκτρικής τάσεως με την τάση εισόδου του φορτιστή μπαταρίας



Το μηχάνημα διαθέτει διπλή μόνωση, σύμφωνα με το EN60335, οπότε δεν απαιτείται γείωση.

Αντικατάσταση καλωδίων ή βυσμάτων. Απορρίψατε άμεσα τα παλαιά καλώδια ή βύσματα όταν αυτά έχουν αντικατασταθεί με καινούργια. Είναι επικίνδυνη η εισαγωγή ενός ασύνδετου βύσματος καλωδίου στην πρίζα παροχής ρεύματος. Αφαιρέστε το μπλοκ του συσσωρευτή. Σ περίπτωση που δεν χρησιμοποιείτε το ηλεκτρικό ργαλίο, πριν από τη συντήρηση και όταν αντικαθιστάτε ξαρτήματα, όπως σφιγκτήρες, τρυπάνια. Το ργαλίο είναι κατάλληλο για βίδωμα και διάνοιξη οπών. Αποκλείεται ρητώς οποιαδήποτε άλλη χρήση.

3. ΣΥΝΔΕΞΗ ΕΞΑΡΤΗΜΑΤΩΝ

Πριν να συνδέσετε κάποιο εξάρτημα πάντοτε να αφαιρείτε την μπαταρία. Vstaviti in zamenjati vrtalne nastavke Τοποθέτηση και αφαίρεση του λάσματος διάτρησης Το ργαλίο μπορεί να δχθεί, κτός από έλασμα διάτρησης, μύτς καταβιδιού μ ξαγωνικό άξονα. •Χαλαρώστε το τσοκ του τρυπανιού (4), για να το φέρτε έως το χίλος (8). Εισαγάγε τον άξονα του λάσματος του τρυπανιού στο άνοιγμα του τσοκ Σφίξτε καλά το τσοκ, ώστε να στρωθεί το έλασμα διάτρησης, οβιδώστε και πάλι το τσοκ, αν θέλει να αντικαταστήσει το έλασμα. Τοποθέτηση και αφαίρεση του συσσωρευτή Εικ. Ο

Ββαιωθείτε ότι η ξωτρική πιφάνια του μπλοκ του συσσωρευτή ή του ργαλίου είναι καθαρή και σγνή, πριν συνδέσει το φορτιστή. Φροντίστε ώστε ο διακόπτης κατύθυσης πιστροφής (5, Εικ. Α) να βρίσκεται στη μσαία θέση, για να αποφυγε την ακούσια έναρξη λειτουργίας του ργαλίου. Τοποθετήστε το συσσωρευτή (5) στη βάση του ργαλίου, όπως φαίνεται στην ικόνα. Πιέστε το συσσωρευτή σταθρά, έως όπου ασφαλίσει στη θέση του. Πατήστε τα κουμπιά ασφάλισης (7) και στις δύο πλευρές, προτού αφαιρέσει το συσσωρευτή, και τραβήξει το συσσωρευτή από τη βάση του ργαλίου.

4. ΛΕΙΤΟΥΡΓΙΑ

Να ακολουθείτε πάντα τις υποδείξεις ασφαλίας και να τηρείτε τις σχτικές οδηγίες Κρατήστε σταθρά το ργαλίο και ισαγάγε το έλασμα διάτρησης στο ργαλίο μ μια μαλαή κίνηση. Μην ασκίτε υπρβολική πίση στο ργαλίο. Ι Να χρησιμοποιήτε αποκλιστικά λάσματα διάτρησης που δν μφανίζουν καμία

φθορά. Ελάσματα μ φθορές πηράζουν αρνητικά την αποτισματικότητα λειτουργίας του ργαλίου. Ρύθμιση της ροπής Εικ. Ω Το ργαλίο διαθέτει 16 διαφορετικές ρυθμίσεις ροπής μέσω των οποίων μπορεί να καθοριστεί τη δύναμη μ την οποία μπορεί να σφίξει ή να χαλαρώσει τις βίδες. Θέσει το δακτύλιο ρύθμισης της ροπής (3) στην πιθυμητή θέση. Οι διαθέσιμες ρυθμίσεις ροπής υποδικνύονται στο δακτύλιο ρύθμισης μ τη χρήση των ψηφίων 1 έως 8 και μ ένα διακριτικό σηείο μεταξύ δύο ψηφίων, το οποίο υποδικνύει την νδίωση ρύθμιση. Επιλέξει κατά προτίμηση τη χαμηλότερη δυνατή ρύθμιση, για να κινήσει τη βίδα. Επιλέξει υψηλότερη ρύθμιση όταν ο κινήτηρας ολισθαίνει. **Βίδωμα και ξβίδωμα** Ρυθμίσει το διακόπτη κατύθυσης πιστροφής (6) στη θέση /P_ για να βιδώστε. Ρυθμίσει το διακόπτη κατύθυσης πιστρο φής στη θέση /_ για να ξβιδώστε. .Διάνοιξη οπών

Γυρίσει το δακτύλιο ρύθμισης ροπής (3) στη θέση διάνοιξης οπών. Φροντίστε ώστε ο διακόπτης κατύθυσης πιστροφής (6) να βρίσκεται πάντα στη θέση /!=?_ κατά τη διάνοιξη οπών. Έναρξη και τρματισμός λειτουργίας Εικ. Α Πατήστε το διακόπτη έναρξης/τρματισμού λειτουργίας (1). Μπορεί να ρυθμίσει τον αριθμό στροφών του ργαλίου μέσω της δύναμης που ασκίτε στο διακόπτη. Εάν αφήσει το διακόπτη έναρξης/τρματισμού λειτουργίας (1), το τσοκ του τρυπανιού σταματά αμέσως και δν κινείται πλέον. Ρυθμίσει το διακόπτη κατύθυσης πιστροφής (6) στη μσαία θέση, για να κλιδώσει το ργαλίο σ κατάσταση κτός λειτουργίας. Ενργοποιήστε και πάλι το ργαλίο, αφού ο κινήτηρας ακινητοποιηθεί ντλώς. Μην τοποθετήτε το ργαλίο πάνω σ σκονισμένη βάση. Ενδέχεται να ισέλθουν σωματίδια σκόνης στο μηχανισμό. Φίρσιτε συσσωρευτή Ο συσσωρευτής που περιλαμβάνεται παραδίδεται αποφορτισμένος. Να χρησιμοποιήσετε το φορτιστή του συσσωρευτή σε εύρος θερμοκρασιών μεταξύ +5° και +40°0. Να χρησιμοποιήσετε το φορτιστή του συσσωρευτή αποκλειστικά σε στεγνούς εξαεριζόμενους χώρους. Φόρτιση Εικ. Ε

Τοποθετήστε τη βάση του συσσωρευτή σε επίπεδο τραπέζι και τοποθετήστε το συσσωρευτή στη βάση του. Δώστε προσοχή στις ενδείξεις της πολικότητας + και - Τοποθετήστε το βύσμα του τροφοδοτικού ρεύματος στην υποδοχή σύνδεσης που βρίσκεται στο πλάι της βάσης του συσσωρευτή. Συνδέστε το τροφοδοτικό ρεύματος στην πρίζα.

Η κόκκινη λυχνία φόρτισης της βάσης του συσσωρευτή ανάβει, υποδεικνύοντας ότι ο συσσωρευτής φορτίζει.

Η διαδικασία φόρτισης ενός πλήρως αποφορτισμένου συσσωρευτή διαρκεί περίπου 5 ώρες την πρώτη φορά και περίπου 3 ώρες τις επόμενες.



Μετά από την παρέλευση του χρόνου φόρτισης, η κόκκινη λυχνία δεν σβήνει αυτόματα! Αφαιρέστε το συσσωρευτή από το φορτιστή μέσα σε 5 ώρες. Εάν ο συσσωρευτής δεν αφαιρεθεί από το φορτιστή μετά από την παρέλευση του χρόνου φόρτισης, ενδέχεται να υπερθερμανθεί.



Αδειασμα της μπαταρίας

Η αποφόρτιση των συσσωρευτών είναι εξίσου, αν όχι περισσότερο σημαντική με τη φόρτιση.

Όταν ο συσσωρευτής είναι φορτισμένος, το τρυπάνι με συσσωρευτή θα πρέπει να χρησιμοποιείται ωστόσο να παρατηρήσετε ότι ελαττώνεται η ισχύς του και ότι δεν επιτυγχάνεται η μέγιστη ταχύτητα περιστροφής.

Ο φορτιστής έχει πλέον σχεδόν αποφορτιστεί. Μόνον τώρα μπορείτε να αρχίσετε τη φόρτιση του συσσωρευτή.

Εάν φορτίσετε το συσσωρευτή ενόσω παραμένει φορτισμένος, ας πούμε στο ένα τρίτο της χωρητικότητας του, ενδέχεται να προκύψει το λεγόμενο “φαινόμενο μνήμης”. Αφού κατά τη διάρκεια της φόρτισης φορτίζεται μόνον το αποφορτισμένο τμήμα του συσσωρευτή, ο συσσωρευτής ενδέχεται να αρχίσει να κρυσταλλοποιείται στο ένα τρίτο που φορτίζει ακόμη. Στη συνέχεια, αυτό το μέρος του συσσωρευτή θα αχρηστευθεί μόνιμως.

Μην αποφορτίζετε το συσσωρευτή πλήρως. Θα πρέπει να φορτίζετε το συσσωρευτή μόλις παρατηρήσετε ότι ελαττώνεται η ισχύς της μέγιστης ταχύτητας περιστροφής. Εάν συνεχίσετε να χρησιμοποιείτε το τρυπάνι και ο συσσωρευτής αποφορτιστεί πλήρως, ενδέχεται να προκύψει το λεγόμενο “φαινόμενο εναλλαγής των πόλων”. Η πολικότητα του συσσωρευτή θα αντιστραφεί. Το V θα γίνει '-' και το '+' θα γίνει '+'. Όταν συμβεί αυτό, η πολικότητα του θα παραμείνει αντιστραμμένη κατά τη διάρκεια της φόρτισης, και αυτό θα προκαλέσει μόνιμη βλάβη στο συσσωρευτή.

Εάν το τρυπάνι με συσσωρευτή δεν χρησιμοποιηθεί επί μεγάλο χρονικό διάστημα, ο συσσωρευτής θα πρέπει πρώτα να φορτιστεί πλήρως. Ο συσσωρευτής θα πρέπει να φυλάσσεται φορτισμένος.

5. ΣΕΡΒΙΣΚΑΙ ΣΥΝΤΗΡΗΣΗ

Φροντίστε να μην είναι το μηχάνημα στην πρίζα, όταν κάνετε εργασία συντήρησης στο μοτέρ.

Τα εργαλεία της έχουν σχεδιαστεί να λειτουργούν για μεγάλες χρονικές περιόδους με ελάχιστη συντήρηση. Η συνεχής ικανοποιητική λειτουργία εξαρτάται από τη σωστή συντήρηση του μηχανήματος και το τακτικό καθαρίσμα.

Καθαρίσμα

καθαρίζετε τακτικά το περίβλημα του μηχανήματος με μαλακό πανί, κατά προτίμηση μετά από κάθε χρήση. Διατηρήστε τις σχισμές εξαερισμού ανοιχτές και καθαρές από σκόνη και βρωμιά. Αν η βρωμιά δε βγαίνει, χρησιμοποιήστε μαλακό πανί, βρεγμένο σε σαπουνόνερο. Ποτέ μη χρησιμοποιείτε διαλυτικά, όπως βενζίνη, οινόπνευμα, αμμωνία κλπ. Τα διαλυτικά αυτά μπορεί να καταστρέψουν τα πλαστικά μέρη.

Λίπανση

Το μηχάνημα δεν χρειάζεται πρόσθετη λίπανση.

Βλάβες

Εάν προκύψει κάποια βλάβη π.χ. λόγω της φθοράς κάποιου εξαρτήματος, παρακαλούμε επικοινωνήστε με το Κέντρο επισκευών που αναγράφεται στην κάρτα εγγύησης. Στο πίσω μέρος αυτού του εγχειριδίου υπάρχει ένα αναπτυσσόμενο διάγραμμα, στο οποίο παρουσιάζονται τα εξαρτήματα που μπορείτε να παραγγείλετε.

$$L_{pA} = 68.2 \text{ dB (A)} ; < 70 \text{ dB (A)} K=3 \text{ dB(A)}$$

$$L_{wA} = 79.2 \text{ dB (A)} K=3 \text{ dB(A)}$$

$$a_h = 1.552 \text{ m/s}^2 K=1.5 \text{ m/s}^2$$



Προστασία του Περιβάλλοντος.

Κατά την άποψη της περιβαλλοντικής εξουσίας, αξεσουάρ και η συσκευασία θα πρέπει να υποβάλλονται σε κατάλληλη επεξεργασία για την επαναχρησιμοποίηση που περιέχονται σε αυτά ωμά.

Μην πετάτε σκουπίδια στην εξουσία! Σύμφωνα με την οδηγία 2002/96/EK της Ευρωπαϊκής Ένωσης σχετικά με απαρχαιωμένες ηλεκτρικές και ηλεκτρονικές συσκευές και τη δημιουργία ενός εθνικού δικαίου και ηλεκτρικά εργαλεία που μπορούν να χρησιμοποιηθούν, πρέπει να συλλέγονται χωριστά και να υποβάλλονται σε κατάλληλη επεξεργασία για την ανάκτηση του που περιέχονται σε αυτά τα υλικά.

Originalni upute za uporabu

Poštovani korisnici,

Čestitamo na kupnji stroja od najbrže rastućih brandova električnih i pneumatskih alata - Raider. Ako se pravilno instaliran i radi, RAIDER su sigurne i pouzdane strojeve i raditi s njima će vam dati pravi užitak. Za praktičnost je izgrađen i izvrsna usluga mreže sa 40 službi u cijeloj zemlji.

Prije uporabe ovog stroja, molimo Vas da pažljivo pročitate s ovim "uputama za upotrebu".

U interesu vaše sigurnosti i kako bi se osiguralo pravilnu uporabu, pažljivo pročitate ove upute, uključujući i preporukama i upozorenjima u njima. Da bi se izbjegle nepotrebne greske i nezgode, važno je da se ove upute ostaju na raspolaganju za buduće potrebe svih koji će koristiti uređaj. Ako ga prodati na novi IT vlasnika "Upute za uporabu" treba dostaviti zajedno s njim, da imaju novi korisnik biti upoznati s relevantnim sigurnosnim i uputama.

"Euromaster Import Export" doo je ovlaštenu zastupnik proizvođača i vlasnika Raider zaštitni znak. Sjedište tvrtke je C 1231 Sofia, bul "Lom ceste" 246, tel 359 700 44 155, 934 10 10, www.raider.bg...; www.euromasterbg.com; E-mail: info @ euromasterbg.com.

Od 2006. godine tvrtka je uvela sustav upravljanja kvalitetom ISO 9001: 2008 s opsegom certifikacije: trgovinu, uvoz, izvoz i usluge profesionalne i hobi električni, pneumatski i ručne alate i opće hardvera. Certifikat je izdan od strane Moody međunarodni certifikat doo, Engleska.

Tehnički podaci

parametar	mjerna jedinica	vrijednost
model	-	RD-CDL18
Punjač baterije		
Nazivni napon napajanja	V AC	230
AC frekvencije	Hz	50
Izlazni napon	V DC	23
Veličina struja punjenja	mA	450
Vrijeme punjenja baterije	h	3-5
Klasa zaštite	-	II
Akumulatorska Bušilica-Odvijač		
Nazivni napon	V DC	18
Okretaja na praznom hodu	min ⁻¹	0-400 / 0-1150
Promjer drške u Chuck radnih alata	mm	10
Razine kontrole momenta	-	20+1
Mehanička brzina	-	2
Maksimalni okretni moment	Nm	26
Vrsta punjiva baterija elemenata	-	Li-ion
Električni baterije	mAh	1500
Klasa zaštite	-	III

Značajke proizvoda:

1. On/Off prekidač.
2. Prebacivanje smjera vrtnje.
3. Regulator momenta.
4. Brzostezna glava.
5. baterije.
6. Gumb za otpuštanje baterije.
7. Prekidač mjenjača
8. Punjač

1. Opće upute za siguran rad.

Pročitajte sve upute. Nepoštivanje uputa može dovesti do strujnog udara, požara i / ili teških ozljeda. Ove upute spremite na sigurnom mjestu.

1.1. Sigurnost na radnom mjestu.

1.1.1. Vaše radno mjesto bude čisto i uredno. Nered i neadekvatna rasvjeta može doprinijeti nastanku nesreća.

1.1.2. Nemojte raditi s baterijom bušilica u okruženju s povećanom opasnosti od eksplozije, u blizini zapaljivih tekućina, plinova i prašina.

Tijekom rada na baterije bušilica može iskre koje mogu zapaliti prašinu ili pare.

1.1.3. Djecu i prolaznike dalje tijekom korištenja baterije vježbu.

Ako je vaša pažnja skreće, možete izgubiti kontrolu nad baterije bušilica.

1.2. Sigurnost pri radu s električnom energijom.

1.2.1. Priključite punjač mora biti u skladu s kontaktom. Ni u kojem slučaju ne mijenjajte utikač.

Kada radite s nulu aparata nemojte koristiti dodatke adaptera.

Neizmijenjeni utikači i odgovarajuće poslovnice će smanjiti rizik od strujnog udara.

1.2.2. Zaštitite svoj drill bateriju od kiše i vlage.

Voda ulazi baterije bušilicu povećava rizik od strujnog udara.

1.3. Siguran način rada.

1.3.1. Budite na oprezu, pažljivo gledati svoje postupke i djelovati oprezno i mudro. Ne koristite punjive bušilica, kada ste umorni ili pod utjecajem droga, alkohola ili lijekova.

Trenutak nepažnje kod uporabe vježbe mogu imati učinak teških ozljeda.

1.3.2. Osobna zaštitna odjeća i uvijek nosite zaštitne naočale.

Nošenje Pogodno za punjive bušilica i obavlja sigurnosne opreme, kao što su maska, zdrave čvrsto zatvoreni cipelama sa stabilnim gazi zaštitne kacige i prigušivača (čepići za uši), smanjuje rizik od nesreća.

1.3.3. Izbjegavajte opasnost od uključivanja punjiva bušilicu nehotice. Noseći baterije bušilicu prstom na prekidač, postoji rizik od nesreće.

1.3.4. Nemojte se pretjerano naginjati. Rad u stabilnom položaju tijela iu svakom trenutku održavati ravnotežu. Tako možete kontrolirati baterija bušilica bolje i sigurnije neočekivane situacije.

1.3.5. Haljina ispravno. Nemojte raditi s labave odjeće ili nakita. Držite kosu, odjeću i rukavice od pokretnih dijelova bušilica baterije. Sitni odjeću, nakit ili dugu kosu mogu zahvatiti u steznu glavu.

1.4. Pažljivo stav prema baterije bušilica.

1.4.1. Nemojte preopteretiti baterije bušilicu. Koristite punjiva vježba samo prema svojoj namjeni. Vi ćete raditi bolje i sigurnije kada koristite odgovarajući punjive bušilica postavljena od strane proizvođača u rasponu opterećenja.

1.4.2. Držite bateriju bušilicu na mjestima gdje se ne može postići djeca. Nemojte dopustiti da se koristi od strane osoba koje nisu upoznati s kako to rade i ne čita ove upute. Kad je u rukama neiskusnih korisnika, punjiva bušilice može biti opasno.

1.4.3. Držite bateriju bušilicu pažljivo. Provjerite je li pokretni uređaji rade besprijekorno, ako ne i zaglavio, je li slomljen ili oštećen dijelove koji krše ili mijenjaju funkcije baterije bušilica. Prije oštećene baterije bušilicu, imaju alat popraviti. Mnoge nesreće uzrokovane loše održavanim električnih alata.

1.4.4. Držite rezanje alati oštra i čista. Pravilno održavani rezni alati s oštrim oštrice su manji

otpor i raditi s njima lakše.

1.4.5. Koristite punjive bušilica privitke i alate, u skladu s uputama proizvođača. Uvažavajući i specifičnih uvjeta rada i poslovanja za obavljanje. Korištenje punjive bušilica razlikuju od onih namijenjenih aplikacija povećava rizik od pojave nesreća.

1.5. Upute za sigurno postupanje specifičan na svoj kupljen akumulatorske bušilice.

Pažnja! Gubitak kontrole električnih alata može dovesti do pojave nesreća.

1.5.1. Nemojte koristiti opremu koja se ne preporuča proizvođač posebno za ovaj električni alat. Činjenica da možete priključiti na stroju objekt ili radnog alata ne jamči sigurno rukovanje.

1.5.2. Nikada ne stavljajte ruke u blizini rotirajućih radnih alata.

1.5.3. Ako ste obavljanje poslova koji mogu ugroziti alata za rezanje može kontaktirati skrivene žice, držati električnih alata samo za elektro-izolirane ručke. Nakon ulaska alata u kontaktu sa živim žica se prenosi metalne dijelove akumulatora bušilice i to može dovesti do strujnog udara.

1.5.4. Koristite odgovarajuće instrumente kako bi pronašli bilo skriveno ispod površine cjevovoda, ili se obratite lokalnom komunalnom poduzeću. Dođi u kontakt sa živim žica može izazvati požar i strujni udar. Oštećivanje plinovod može dovesti do eksplozije. Prodor liniju vode uzrokuje materijalnu štetu ili može prouzročiti strujni udar.

1.5.5. Osigurajte izradak.

Detalj stegnute s uređajima ili zgrade se zastuporen zdravije i sigurnije nego da rukom.

1.5.6. Očistite otvore svoje akumulatorske bušilice.

1.5.7. Koristite samo preporučene baterije i punjač.

1.5.8. Baterija uvijek treba držati dalje od izvora topline. Nemojte ga ostaviti za dugo vremena u okruženju s visokom temperaturom (solarna područja u blizini grijalica ili u kojoj je temperatura iznad 50 ° C).

1.5.9. Vrijeme punjenja baterija ne smije prelaziti 1,5 sata, u protivnom se može oštetiti.

1.5.10. Izbjegavajte punjenje baterije na temperaturama ispod 0 ° C

1.5.11. Punjač isporučuju s punjive bušilica je dizajniran za rad s njom. Ne smije se koristiti za druge svrhe.

1.5.12. Ne stavljajte, metalne predmete u punjač.

1.5.13. Nemojte mijenjati smjer vrtnje vretena bušilica baterije tijekom rada. Tako će ga oštetiti.

1.5.14. Čišćenje baterije bušilicu i mekom suhom krpom. Nikada nemojte koristiti bilo otapala ili alkohola.

1.5.15. Prije čišćenja punjač, isključite ga iz mreže.

1.5.16. Ako ste punjenje baterija jedan za drugim, između punjenja pauze od 30 minuta.

1.6. Posebni uvjeti za siguran rad punjača.

Prije prelaska na rad s punjačem treba čitati sve odnose se na njega i sadržane u uputama za informacije i imena punjača i baterija, za koje je namijenjen.

1.6.1. Kako bi se smanjio rizik od ozljeda i ozljeda, punjač mora se koristiti samo za punjenje baterije tipa nikal-kadmij. Baterije drugog tipa može eksplodirati, uzrokujući teške ozljede ili oštećenja imovine.

1.6.2. Punjač ne smije biti izložen vlazi ili vodi.

1.6.3. Korištenje privitka ne preporuča ili prodati predmete od proizvođača punjača ugroženi požarom, uzrokuje ozljedu ili strujni udar.

1.6.4. Kabel napajanja ne smije se hodati. To ne bi trebao biti smješten u prolazu, gdje ljudi prolaze i ne bi trebao biti podvrgnut bilo kojim drugim opasnosti (npr previše napetosti).

1.6.5. Ako nije potrebno, nemojte koristiti produžni kabel. Korištenje neispravnog produžni kabel može izazvati požar ili strujni udar. Ako koristite produžni kabel je potrebno, prvo provjerite je li kontakt produžetka odgovara igle izvorne plug, snage punjača.

1.6.6. Proširenje moraju biti u ispravnom stanju.

1.6.7. Ne smiju koristiti punjač s oštećenim kabel ili utikač. Šteta mora biti popravljena od strane stručne osobe.

1.6.8. Ne smiju koristiti punjač ako je izložen snažnim udarcima, pada ili je oštećen na bilo koji drugi način. Inspekcija i mogući popravak mora biti povjerenja ovlaštenom servisnom Raider.

1.6.9. Ne dopušta pokušavajte rastavljanje punjač. Sve popravke moraju biti povjerenja ovlaštenom servisnom Raider. Nepropisno ugradnja punjača prijeti strujni udar ili požar.

1.6.10. Prije provođenja bilo redovnog održavanja ili čišćenja punjača, to bi trebao biti isključen.

1.6.11. Punjač može biti isključen iz električne mreže, kada nije u uporabi!

2. Izgradnja i svrha.

Akumulatorska bušilica električnog alata powered by baterije. Powered by elektromotora kolektor DC permanentnog magneta planetarnom i spiralnih kotača. Akumulatorska bušilica je dizajniran za vijak i odvijanjem vijaka i vijaka u drvo, metal i plastiku, kao i za bušenje u navedenim materijalima. Električni alati s baterijom, bez priključnog kabela, posebno su pogodni za radove koji se odnose na unutarnju adaptaciju prostora i drugima.

Ne dopustiti uporabu električnih alata za aktivnosti koje nisu namjeravanu svrhu!

3. Pojednosti buke i vibracija.

Razina tlaka zvuka: $L_{pA} = 68.2 \text{ dB (A)}$ $K = 3 \text{ dB (A)}$

Razina zvučne snage: $L_{WA} = 79.2 \text{ dB (A)}$ $K = 3 \text{ dB (A)}$

Vrijednost vibracija ubrzanja: $a_h = 1.552 \text{ m/s}^2 < 2,5 \text{ m/s}^2$ $K = 1,5 \text{ m/s}^2$.

4. Priprema za rad.

4.1. Umetanje i uklanjanje baterije.

Prebaciti smjera vrtnje (2), u srednjem međupoložaju. U tom položaju prekidača (1) je blokiran. Pritisnite tipku (6) i baterije (5) se uklanja dolje.

Umetnite napunjenu bateriju (5) mjesto i ručku izbiti klikom zaključavanje tipki (6).

4.2. Punjenje baterije.

Akumulatorska bušilica se isporučuje djelomično napunjenu bateriju. Prije upotrebe, baterija bi trebala biti naplaćena u cijelosti. Punjenje treba provesti na sobnoj temperaturi u rasponu od 4°C do 40°C Nvoa baterija ili onaj koji nije bio korišten za dugo vremena, dobiva svoj puni kapacitet nakon otprilike 5 ciklusa punjenja i pražnjenja.

Mrežni napon mora odgovarati oznakama na tipskoj pločici punjača.

Prije početka punjenja uvijek prvo treba provjeriti stanje na punjač i kabel za napajanje.

Punjenje akumulatora mora se koristiti samo punjač isporučen s baterijom bušilica.

Punjač ne smije biti na kiši, vlazi ili poplava s tekućinama.

4.2.1. Prebaciti smjera vrtnje (2) se nalazi u srednjem položaju.

4.2.2. Izvadite bateriju (5) baterije bušilica.

4.2.3. Umetnite bateriju (5) u stanici za punjenje (8).

4.2.4. Uključuje kabel punjača u utičnicu za punjenje stanice.

4.2.5. Uključuje punjač na mrežu (220 V).

Osvjetljenje zelene diode obavijestiti uključivanje benzinskih servisa. Ovisno o stupnju razrjeđenja, baterija će naplatiti oko 3-5 sat.

4.2.6. Baterija bi trebala biti naplaćeno više od 1 sat. Prekoračenje ovaj put može dovesti do oštećenja elemenata i. Stanica za punjenje će se automatski isključiti nakon puna naboja baterije. Crveni kontrolni dioda će i dalje sjati. Snaga mora biti isključen prije vađenja baterije iz punjača. Kako biste izbjegli kratkoročnih punjenja, jedna za drugom. Baterija se ne bi trebalo biti naplaćeno tek nakon kratkog uporabe baterije bušilica. Tijekom punjenja oba punjač i topline baterije. To je sasvim normalno. Značajno smanjenje u vremenu između optužbe svjedočio da je baterija je iscrpljena i mora se zamijeniti.

5. Rad s baterijom bušilica. Postavke, uključivanje i isključivanje.

5.1. On - pritisnite gumb za otpuštanje okidača (1).

5.2. Off - objavljen okidaču (1).

5.3. Vretena kočnice.

Akumulatorska bušilica opremljena je elektronskim kočnicom koja zaustavlja vreteno odmah nakon objavljanja prekidač (1). Kočnica se osigurala točnost u okretanju i dosadno i ne dopušta slobodnu rotaciju vretena inercije nakon isključenja.

5.4. Podešavanja brzine vrtnje.

Brzina bušenja Zavrtanje ili se može podešavati za vrijeme rada povećanjem ili smanjenjem pritiska gumba okidača (1). Podešavanje brzine omogućuje sporog početka da bušenje rupa u žbuci ili glatke i polirane površine sprječava proklizavanje vježbe i prilikom skretanja i pomaže u otpuštanju kontrolu procesa.

5.5. Sigurnost spojke. Kontrola okretnog momenta.

Postavljanje prstena (3) u odabranom položaju uzrokuje zaključavanje spojke određene vrijednosti okretnog momenta. Nakon postizanja zadane točke odabranom mjestu događa se automatski isključiti sigurnosne spojke. To omogućuje da se spriječi okretanje vijka previše duboko.

Zbog različitih vijaka i različitih materijala primjenjivati različite vrijednosti momenata.

Vrijeme je veća, veći je broj koji odgovara određenoj situaciji.

Prsten (3) se nalazi na određenoj vrijednosti okretnog momenta.

Preporučujemo da počnete raditi s momenta s manje vrijednosti.

Moment treba postupno povećava do željenog rezultata.

Za popuštanja vijaka treba odabrati veće vrijednosti.

Bušenje mora odabrati postavku označen simbolom bušilica. U tom okruženju, baterija za bušenje djeluje na najvišoj momenta.

Sposobnost da odaberete odgovarajuću postavku stječe s praksom.

Osnivanje prstena u položaju za bušenje uzrokuje deaktivaciju sigurnosne spojke.

5.6. Mijenjanje brzina.

Akumulatorna bušilica posjeduje prebacivanje brzina (7) omogućuju da se poveća raspon brzine vrtnje promjenom momenta.

I brzina: niži okretaja, veći okretni moment;

Brzina II: veća brzina, manje momenta.

Ovisno o djelima prekidača stupnja prijenosa moraju biti smješteni u odgovarajući položaj. Ako to ne može biti premještena, mora biti malo okretati vreteno.

Nemojte mijenjati položaj prekidača mjenjača za vrijeme rada baterije bušilica. To će dovesti do oštećenja električnog alata.

5.7. Umetanje funkcije.

Prebaciti smjera vrtnje (2) se nalazi u srednjem položaju.

Držati stražnji prsten (4) za stezanje i okreće desni prednji prsten (5), da bi se dobio željeni otvor čeljusti potrebnih za vezanje bušilice ili vrha.

Ili bušilica savjet umetne u otvor stezne glave.

Držeći stražnju prsten (4), rotirati prednji prsten (5) i ostalo vrlo zategnuti.

Rastavljanje alat odvija u obrnutom redoslijedu instalacije.

Kad stavljate bušilica savjet ili u komori treba obratiti pozornost na pravilnu orijentaciju instrumenta. Korištenje kratkih savjeta za odvijače ili bitova treba koristiti magnetske proširenje.

5.8. Smjer vrtnje lijevo i desno.

Korištenje rocker switch smjer vrtnje (2) odabrana smjer vrtnje vretena.

Smjeru kazaljke na satu - prekidač (2) na krajnje lijevice.

Rotacija u lijevu - prekidač (2) u krajnjem desnom položaju.

Ne smije se mijenjati i smjer vrtnje kada je baterija bušilica vretena rotira.

5.9. Bušenje.

Kada treba izbušiti rupe s velikim promjerom, preporuča se prvi Pierce rupicu koja se zatim izbušen na željenu veličinu. To će spriječiti preopterećenja vježbe. Bušenje dubokih rupa treba učiniti postupno, povremeno odstraniti iz provrta za uklanjanje prašine ili strugotine. Ako tijekom svrdlo je ugurao u rupu, trebali zaustaviti bušilicu. Koristite promjenu smjera vrtnje ukloniti bušilicom iz rupe. Bušilica mora biti usklađen s bušotine. Idealno bušaće treba postaviti okomito na površinu materijala koji se obrađuje. Ako se ne poštuje uvjet okomitosti, na poslu može dovesti do uklještenja ili frakture u rupe, kao i ozljede korisnika. Nastavak bušenja na niskoj brzini prijeti motor od pregrijavanja. Mora napraviti povremene stanke tijekom rada ili dopustiti bušilica raditi na maksimalnoj okretaja bez opterećenja oko 3 minute. Nemojte zatvoriti rupe u kućištu koristi za ventilaciju motora.

5.10. Uzmi povremene prekide u radu.

5.11. Spremite i pažljivo liječiti pribor.

5.12. Ne bacajte instrumenta, ne preoptereti, ne uranjajte u vodu i ostale tekućine, nemojte koristiti za miješanje ljepila i konkretna rješenja.

6. Rad i održavanje.

Tijelo vježbe treba obriše mekom krpom. Nemojte koristiti sredstva za čišćenje jer može doći do oštećenja na tijelu svrdla.

6.1. Promijeni chuck.

Brzostezna glava je pijan vretena bušilica i dodatno osiguran sa vijkom.

Postavite smjer vrtnje (2) u srednjem položaju.

Otvorite čeljusti stezne glave.

Otpustite vijak za učvršćenje s odvijačem, okretanje odvijačem pravo (lijevi navoj).

Osigurajte šesterokutna ključa u steznu glavu.

Flick na drugom kraju ključa Allen.

Odvijte Chuck.

Montaža stezne glave se izvodi u obrnutom redoslijedu od rastavljanja.

6.2. Zamjena ugljenih četkica.

Istrošeni (kraće od 5 mm) prema gore ili slomljena ugljene četkice na motoru treba zamijeniti. Uvijek zamijenite obje četke istovremeno. Rad na zamjenu četkice povjerena isključivo kvalificirane osobe s originalnih rezervnih dijelova ovlaštenih servisera Raider.

6.3. Sve vrste kvarova mora provesti u ovlaštenu servisera Raider.

6.4. Popravak vaših električnih alata je najbolje obaviti samo kvalificirani stručnjaci. Čime se osigurava siguran rad električnih alata.



7. Zaštita okoliša.

7.1. U cilju zaštite alat paket okoliša i snage moraju se dostaviti odgovarajuću obradu za ponovnu uporabu informacija sadržanih u njemu.

Ne bacajte snage u komunalnim otpadom! Prema direktivi EU 2002/96 / EZ o otpadu električne i elektroničke uređaje i uspostavi kao nacionalni alata zakon snage koje se mogu koristiti više, moraju se sakupljati odvojeno i biti podvrgnuti odgovarajućem tretmanu za oporavak sadržane je u njemu.

7.2. Baterija.

Litij-ionska baterija (Li-ion).

Ne bacajte baterije u kućni otpad u spremnicima! Ne spali!

Baterije moraju biti prikupljeni, reciklirati ili zbrinuti na ekološki prihvatljiv način.

Pod Direktive 91/157 / EEC neispravne ili istrošene iz baterije ili punjive baterije moraju se reciklirati.

EXPLODED VIEW OF CORDLESS DRILL RD-CDL18

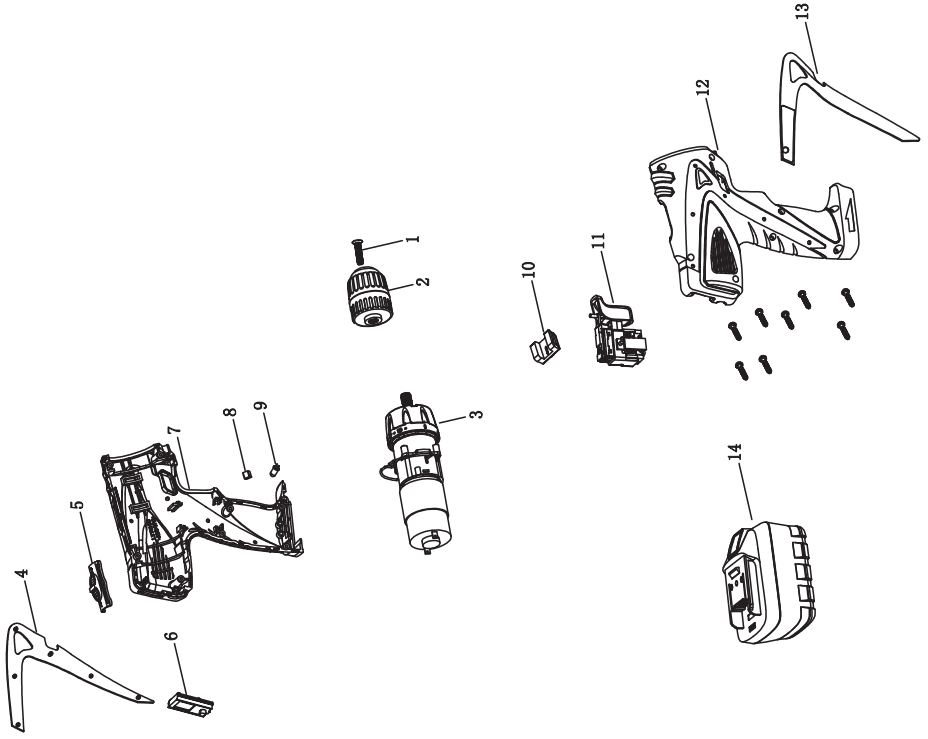


FIG.	Description of part	No.
1.	Screw nail	1
2.	Drill Chuck	1
3.	gearbox	1
4.	trim strip of Enclosure(lower)	1
5.	speed-changing cover board	1
6.	LCD	1
7.	Enclosure (lower)	1
8.	LED cover	1
9.	LED	1
10.	Reversing Bar	1
11.	Switch	1
12.	Enclosure (upper)	1
13.	trim strip of Enclosure (upper)	1
14.	battery pack	1
15.	Tapping Screw	8
16.		
17.		
18.		
19.		
20.		
21.		
22.		
23.		
24.		
25.		



DECLARATION OF CONFORMITY

CORDLESS DRILL RD-CDL18

Euromaster Import Export Ltd., Address: Sofia 1231, Bulgaria, 246 Lomsko shausse Blvd.

(BG) Декларираме на собствена отговорност, че този продукт е в съответствие със следните стандарти и разпоредби:

(GB) We declare under our sole responsibility that this product is in conformity and accordance with the following standards and regulations:

(D) Der Hersteller erklärt eigenverantwortlich, dass dieses Produkt den folgenden Standards und Vorschriften entspricht:

(NL) Wij verklaren onder onze volledige verantwoordelijkheid dat dit product voldoet aan, en in overeenstemming is met, de volgende standaarden en reguleringen:

(F) Nous déclarons sous notre seule responsabilité que ce produit est conforme aux standards et directives suivants:

(E) Declaramos bajo nuestra exclusiva responsabilidad que este producto cumple con las siguientes normas y estándares de funcionamiento:

(P) Declaramos por nossa total responsabilidade que este produto está em conformidade e cumpre as normas e regulamentações que se seguem:

(I) Dichiariamo, sotto la nostra responsabilità, che questo prodotto è conforme alle normative e ai regolamenti seguenti:

(S) Vi garanterar på eget ansvar att denna produkt uppfyller och följer följande standarder och bestämmelser:

(FIN) Vakuutamme yksinomaan omalla vastuullamme, että tämä tuote täyttää seuraavat standardit ja säädökset:

(N) Vi erklærer under vårt eget ansvar at dette produktet er i samsvar med følgende standarder og regler:

(DK) Vi erklærer under eget ansvar, at dette produkt er i overensstemmelse med følgende standarder og bestemmelser:

(H) Felelösségünk teljes tudatában kijelentjük, hogy ez a termék teljes mértékben megfelel az alábbi szabványoknak és előírásoknak:

(CZ) Na naši vlastní zodpovednost prohlašujeme, že je tento výrobek v souladu s následujícími standardy a normami:

(SK) Vyhlasujeme na našu výhradnú zodpovednosť, že tento výrobok je v zhode a súlade s nasledujúcimi normami a predpismi:

(SLO) S polno odgovornostjo izjavljamo, da je ta izdelek v skladu in da odgovarja naslednjim standardom ter predpisom:

(PL) Deklarujemy na własna odpowiedzialność, że ten produkt spełnia wymogi zawarte w następujących normach i przepisach:

(LT) Prisiimdami visa atsakomybe deklaruojame, kad šis gaminyas atitinka žemiau paminetus standartus arba nuostatus:

(LV) Apgalvojam ar visu atbildību, ka šis produkts ir saskaĀa un atbilst sekojošiem standartiem un nolikumiem:

(EST) Deklareerime meie ainuvastutusel, et see toode on vastavuses ja kooskõlas järgmistega standardite ja määrustega:

(RO) Declaram prin aceasta cu raspunderea deplint cf produsul acesta este En conformitate cu următoarele standarde sau directive:

(HR) Izjavljujemo pod vlastitom odgovorno'su da je strojem ukladan sa slijedesim standardima ili standardiziranim dokumentima i u skladu sa odredbama:

(RUS) Под свою ответственность заявляем, что данное изделие соответствует следующим стандартам и нормам:

(UA) На свою власну вщповщальнють заявляємо, що дане обладнання вщповщає наступним стандартам і нормативам:

(GR) Δηλώνουμε υπεύθυνα ότι το προϊόν αυτό συμφώνει και τηρεί τους παρακάτω κανονισμούς και πρότυπα:

(MK) Ние под наша лична одговорност дека овој производ е во согласност со следните стандарти и регулативи:

EN 60745-1:2009/A11:2010

EN 60745-2-1:2010

EN 60745-2-2:2010

EN 55014-1:2006/A1:2009/A2:2011

EN 55014-2:1997/A1:2001/A2:2008

EN 60598-1:2008/A11:2009

EN 60598-2-4:1997

EN 62493:2010

2006/42/EU, 2014/30/EU

Place&Date of Issue:

Sofia, Bulgaria

November 22, 2016



Brand Manager:

Krasimir Petkov



EC DECLARATION OF CONFORMITY

Euromaster Import Export Ltd.

Address: Sofia 1231, Bulgaria, 246 Lomsko shausse Blvd.

Product: Cordless Drill

Brand: RAIDER

Type Designation: RD-CDL18

is designed and manufactured in conformity with following Directives:

2006/42/EU of the European Parliament and the Council dated 17-th May 2006 on machinery;

2014/30/EU of the european parliament and of the council of 26 February 2014 on the harmonisation of the laws of the Member States relating to electromagnetic compatibility.

The product fulfils the essential requirements of the following standards:

EN 60745-1:2009/A11:2010

EN 60745-2-1:2010

EN 60745-2-2:2010

EN 55014-1:2006/A1:2009/A2:2011

EN 55014-2:1997/A1:2001/A2:2008

EN 60598-1:2008/A11:2009

EN 60598-2-4:1997

EN 62493:2010



Place&Date of Issue:

Sofia, Bulgaria

November 22, 2016

Brand Manager:

Krasimir Petkov



ЕО ДЕКЛАРАЦИЯ ЗА СЪОТВЕТСТВИЕ

Евромастер Импорт Експорт ООД
Адрес: София 1231, България, "Ломско шосе" 246.

Продукт: Акумулаторна Бормашина
Запазена марка: RAIDER
Модел: RD-CDL18

е проектиран и произведен в съответствие със следните директиви:

2006/42/ЕС на Европейския парламент и на Съвета от 17 май 2006 година относно машините;

2014/30/ЕС на европейския парламент и на съвета от 26 февруари 2014 година за хармонизиране на законодателствата на държавите членки относно електромагнитната съвместимост.

и отговаря на изискванията на следните стандарти:

EN 60745-1:2009/A11:2010
EN 60745-2-1:2010
EN 60745-2-2:2010
EN 55014-1:2006/A1:2009/A2:2011
EN 55014-2:1997/A1:2001/A2:2008
EN 60598-1:2008/A11:2009
EN 60598-2-4:1997
EN 62493:2010

**„ЕВРОМАСТЕР
ИМПОРТ - ЕКСПОРТ“
ООД**

Място и дата на издаване:
София, България
22 ноември 2016 г

Бранд мениджър:
Красимир Петков

ГАРАНЦИОННА КАРТА

МОДЕЛ.....

СЕРИЕН №

СРОК

(за подробности виж гаранционните условия)

№, дата на фактура / касов бон.....

ДАНИИ ЗА КУПУВАЧА

ИМЕ/ФИРМА

(попълва се от служителя)

АДРЕС.....

(попълва се от служителя)

ПОДПИС НА КУПУВАЧА.....

(запознат съм с гаранционните условия и правилата за експлоатация, изделието е в техническа изправност и окомплектовка)

ДАНИИ ЗА ПРОДАВАЧА

ИМЕ/ФИРМА

(попълва се от служителя)

АДРЕС

(попълва се от служителя)

ДАТА/ПЕЧАТ

СЕРВИЗЕН ПРОТОКОЛ

Приемнен протокол	Дата на приемане	Описание на дефекта	Дата на предаване	Подпис

Централен сервиз: София, бул: "Ломско шосе" 246, тел.: 0700 44 155 (безплатен за цялата страна)

e-mail: info@euromasterbg.com

Машините и аксесоарите „RAIDER“ са конструирани и произведени съгласно действащите в Република България нормативни документи и стандарти за съответствие с всички изисквания за безопасност.

СЪДЪРЖАНИЕ И ОБХВАТ НА ТЪРГОВСКАТА ГАРАНЦИЯ.

Търговската гаранция, която “Евромастер Импорт-Експорт” ООД дава за територията на Република България е както следва:

- 36 месеца за всички електроинструменти от сериите: **Raider Industrial, Raider Pro;**
- 36 месеца за физически лица за електроинструменти от сериите: **Raider Power Tools, Raider Garden Tools;**
- 12 месеца за юридически лица за електроинструменти от сериите: **Raider Power Tools, Raider Garden Tools;**
- 24 месеца за физически лица за инструменти от серията **Raider Pneumatic;**
- 12 месеца за юридически лица за инструменти от серията **Raider Pneumatic;**
- 24 месеца за физически лица за всички бензинови машини от сериите: **Raider Power Tools и Raider Garden tools**
- 12 месеца за юридически лица за всички бензинови машини от сериите: **Raider Power Tools и Raider Garden tools**
- 24 месеца за физически лица за всички крикове от серията **Raider Power Tools;**
- 12 месеца за юридически лица за всички крикове от серията **Raider Power Tools**

Търговската гаранция е валидна при предоставяне на гаранционна карта попълнена правилно в момента на закупуване на машината и фискален касов бон или фактура. Гаранционната карта трябва да съдържа модел, серийен номер, име подпис и печат на търговеца продал машината, подпис от страна на клиента, че е запознат с гаранционните условия и датата на покупката. Непопълнени или подправени гаранционни карти са невалидни. Машините трябва да се използват само по предназначение и в съответствие с инструкцията за употреба. За да се гарантира безопасната работа е необходимо клиента да се запознае добре с инструкциите за употреба на машината, правилата за безопасност при работа с нея и конкретното и предназначение.

Машината изисква периодично почистване и подходяща поддръжка.

Гаранцията не покрива:

- износване на цветното покритие на машината;
- части и консумативи, които подлежат на износване, причинено от ползването като например: грес и масло, четки, водачи, опорни ролки, тампони, гумени маншони, задвижващи ремъци, спирачки, гъвкав вал с жило, лагери, семеринги, бутало с ударник на такери и др.;
- допълнителни аксесоари и консумативи като: ръкохватки, струйник, кутии, свредла, дискове за рязане, секачи ножове, вериги, шкурки, ограничители, полир-шайби, патронници (захвати и държачи на режещият инструмент), макарата за корда и самата корда за косачки и др.;
- ръчен стартерен механизъм и запалителна свещ;
- настройка на режима на работа;
- стопяеми електрически предпазители и крушки;
- механични повреди на корпуса и всички външни елементи на изделието, включително декоративни;
- предпазители за очи, предпазители за режещи инструменти, гумирани плочи, закопчалки, линеали и др.;
- захранващ кабел и щепсел;
- цялостни повреди на инструментите, причинени от природни бедствия, като пожари, наводнения, земетресения и др.; Отпадане на гаранцията.

Фирма “Евромастер И/Е” ООД не е отговорна за повреди причинени от трети лица, като „Електроснабдителни дружества”, повреди от външен характер, като токови удари, нестандартни захранващи напрежения и има правото да откаже гаранционно обслужване при:

- несъответстващ (или непопълнен) серийен номер на изделието с този попълнен на гаранционната карта;
- заличен или липсващ индентификационен етикет на машината;
- повреди възникнали при транспорт, неправилно съхранение и монтаж на машината;
- направен опит за неоторизирана сервизна намеса в неупълномощена сервизна база;
- повреди, които са причинени на неправилна употреба (неспазване инструкцията за експлоатация) на машината от страна на клиента или трети лица;
- повреди причинени в резултат на използването на машината в друга среда освен препоръчаната от производителя (влажност, температура, вентилация, напрежение, запрашеност и др.);
- повреди, причинени от попадане на външни тела в машината;
- повреди, причинени в следствие на небрежно боравене с машината;
- повреди причинени от работа без въздушен филтър или силно замърсен такъв;
- при неправилно съотношение на бензин/двукратно масло, водещо до блокиране на двигателя
- повреда в следствие неправилно поставен или незаточен режещ инструмент;
- повреда на редукторната кутия (предавката), причинена от недостатъчно добро смазване (с грес) на същата или механичен удар по задвижващата ос.
- повреда на ротор или статор, изразяваща се в слепване между тях, следствие на стопяване на изолациите, причинено от продължително претоварване;

- повреда на ротор или статор причинена от претоварване или нарушена вентилация, изразяваща се в промяна на цвета на колектора или намотките;
- натрупан нагар или запушен ауспук – резултат от предозиране на количеството масло в двуктовата смес.
- липса на масло за режещата верига или незаточена (изхабена) верига;
- запушена горивна система;
- липсват защитни дискове, опорни плотове или други компоненти които са част от конструкцията на инструмента и са предназначени за осигуряването на безопасната му и правилна експлоатация;
- захранващият кабел на инструмента е удължаван или подменян от клиента;
- повреда е причинена от претоварване или липса на вентилация, недостатъчно или неправилно смазване на движещите се компоненти на изделието;
- износване или блокирани лагери поради претоварване, продължителна работа или прах;
- разбито лагерно гнездо от блокиран лагер или разбита втулка;
- разбито шпонково или резбово съединение;
- повреда в ел.ключ или електронно управление причинена от прах или счупване;
- повредена редукторна кутия (глава) причинено от застопооряващия механизъм;
- поява на необичайна хлабина между бутало и цилиндър в резултат на претоварване, продължителна работа или прах;
- затягане между бутало и цилиндър в резултат на претоварване, продължителна работа или прах;
- повредено центробежно колело и спирачка (променен цвят) – дължи се на работа с блокирана спирачка;
- спуквания по корпуса, причинени от неправилен монтаж на свързващи тръби, фитинги и подобни;
- липса на компоненти които са част от конструкцията на инструмента и са предназначени за осигуряването на безопасната му и правилна експлоатация;
- на всички водни помпи (без потопяемите) и хидрофори трябва да бъде монтиран възвратен клапан на входящия отвор. При хидрофорите периодично се проверява налягането на металния контейнер(налягането трябва да бъде в границите 1.5 – 2 bar).
- **ВНИМАНИЕ!** Хидрофорите Raider с механичен пресостат не изключват автоматично при липса на вода!
- повреда причинена от работа „на сухо“ без вода, която се изразява в деформация на уплътненията и компонентите на помпената част.
- повреди причинени от замръзване и прекомерно прегряване;

Срокът за отремонтване на приети в сервиза машини е в рамките на един месец.

Сервизите не носят отговорност за машини, не потърсени от собствениците им един месец след законния срок за ремонт!

Търговската гаранция за батерии и зарядни устройства, която “Евромастер Импорт-Експорт” ООД дава за територията на Република България, е както следва:

- **18 месеца за батерията и зарядното устройство от сериите: Raider Industrial, Raider Pro;**
- **12 месеца за батерията и зарядното устройство от сериите: Raider Power Tools, Raider Garden Tools;**

Гаранционният срок започва да тече от датата на закупуване. Гаранцията покрива всички дефекти, възникнали при правилно ползване на батерията и зарядното устройство, съобразно инструкцията за употреба. “Евромастер Импорт-Експорт” ООД осигурява гаранция, приложима при изброените по-долу условия, чрез безплатно отстраняване на дефекти на продукта, за които в рамките на гаранционния срок може да се докаже, че се дължат на дефекти в материала или при производството. Търговската гаранция е валидна при предоставяне на гаранционната карта на машината, попълнена правилно в момента на закупуване на продукта и фискален касов бон или фактура. Гаранционната карта трябва да съдържа модел и сериен номер на акумулаторната машина, окомплектована с батерия и зарядно устройство, име, подпис и печат на търговеца продал комплекта акумулаторен електроинструмент, подпис от страна на клиента, че е запознат с гаранционните условия и датата на покупката.

Гаранцията не покрива:

- износване на цветното покритие на батерията и зарядното устройство;
- повреди възникнали при транспорт, механични повреди /на корпуса и всички външни елементи на батерията и зарядното, включително декоративни/, при други външни въздействия и природни бедствия като пожари, наводнения, земетресения;
- дефекти от амортизация, нормално износване и изхабяване; Гаранцията за батерията и зарядното устройство отпада в случаите на:
- несъответстващ (или непопълнен) сериен номер на комплекта акумулаторен електроинструмент с този попълнен на гаранционната карта;
- нарушение на целостта, изтриване или липса на етикета на производителя върху батерията и зарядното устройство;
- всички случаи на повреди, причинени от неправилна употреба (неспазване инструкцията за експлоатация), изпускане, удар, заливане с течности, небрежно боравене, и в случаи, че всички клетки в батерията са изтощени под критичния минимум;
- зареждане с неоригинални зарядни устройства, захранващият кабел на зарядното устройство е удължаван или подменян от клиента, или други външни въздействия в противоречие с изискванията на производителя;

- когато е правен опит за ремонт, монтаж, демонтаж, модификация от потребителя или промени от неупълномощени лица или фирми;
- при използване на батерията и зарядното устройство не по предназначение;
- повреди причинени в резултат на използването и съхранението на батерията и/или зарядното в друга среда освен препоръчаната от производителя (влажност, температура, вентилация, напрежение, запрашеност и др.);
- при токови удари, гръмотевици, наводнения, пожари, други външни въздействия;
- при работа с нестандартна захранваща мрежа и с други неподходящи или нестандартни устройства;

Срокът за отремонтване на приети в сервиза батерии и зарядни устройства е в рамките на законния срок за ремонт- един месец, след който сервизите не носят отговорност в случай, че не са потърсени.

Законовата гаранция е съгласно изискванията на ЗЗП.

Независимо от търговската гаранция продавачът отговаря за липсата на съответствие на потребителската стока с договора за продажба съгласно гаранцията по чл. 112 – 115.

Чл. 112. (1) При несъответствие на потребителската стока с договора за продажба потребителят има право да предяви рекламация, като поиска от продавача да приведе стоката в съответствие с договора за продажба. В този случай потребителят може да избира между извършване на ремонт на стоката или замяната ѝ с нова, освен ако това е невъзможно или изборът от него начин за обезщетение е непропорционален в сравнение с другия.

(2) Смята се, че даден начин за обезщетяване на потребителя е непропорционален, ако неговото използване налага разходи на продавача, които в сравнение с другия начин на обезщетяване са неразумни, като се вземат предвид:

1. стойността на потребителската стока, ако нямаше липса на несъответствие;
2. значимостта на несъответствието;
3. възможността да се предложи на потребителя друг начин на обезщетяване, който не е свързан със значителни неудобства за него.

Чл. 113. (1) Когато потребителската стока не съответства на договора за продажба, продавачът е длъжен да я приведе в съответствие с договора за продажба.

(2) Привеждането на потребителската стока в съответствие с договора за продажба трябва да се извърши в рамките на един месец, считано от предявяването на рекламацията от потребителя.

(3) След изтичането на срока по ал. 2 потребителят има право да развали договора и да му бъде възстановена заплатената сума или да иска намаляване на цената на потребителската стока съгласно чл. 114.

(4) Привеждането на потребителската стока в съответствие с договора за продажба е безплатно за потребителя. Той не дължи разходи за експедиране на потребителската стока или за материали и труд, свързани с ремонта ѝ, и не трябва да понася значителни неудобства.

(5) Потребителят може да иска и обезщетение за претърпените вследствие на несъответствието вреди.

Чл. 114. (1) При несъответствие на потребителската стока с договора за продажба и когато потребителят не е удовлетворен от решаването на рекламацията по чл. 113, той има право на избор между една от следните възможности:

1. разваляне на договора и възстановяване на заплатената от него сума;
2. намаляване на цената.

(2) Потребителят не може да претендира за възстановяване на заплатената сума или за намаляване цената на стоката, когато търговецът се съгласи да бъде извършена замяна на потребителската стока с нова или да се поправи стоката в рамките на един месец от предявяване на рекламацията от потребителя.

(3) Търговецът е длъжен да удовлетвори искане за разваляне на договора и да възстанови заплатената от потребителя сума, когато след като е удовлетворил три рекламации на потребителя чрез извършване на ремонт на една и съща стока, в рамките на срока на гаранцията по чл. 115, е налице следваща поява на несъответствие на стоката с договора за продажба.

(4) Потребителят не може да претендира за разваляне на договора, ако несъответствието на потребителската стока с договора е незначително. Чл. 115. (1) Потребителят може да упражни правото си по този раздел в срок до две години, считано от доставянето на потребителската стока.

(2) Срокът по ал. 1 спира да тече през времето, необходимо за поправката или замяната на потребителската стока или за постигане на споразумение между продавача и потребителя за решаване на спора.

(3) Упражняването на правото на потребителя по ал. 1 не е обвързано с никакъв друг срок за предявяване на иск, различен от срока по ал. 1.

Elektroinstrumenti „RAIDER” su konstruisani i proizvedeni u saglasnosti sa normativnim dokumentima i standardima u skladu sa svim zahtevima za bezbednost koji važe na teritoriji Srbije

Sadržaj i obuhvat trgovačke garancije

Uslovi garancije

Garantni rok na teritoriji Srbije je 2 godine i teče od datuma kupovine elektrouredjaja. Kupac-korisnik elektrouredjaja ima pravo na besplatnu popravku u osiguranom garantnom periodu, ako je garantni list popunjen ispravno potpisan i pečatiran od strane prodavca koji je uređaj prodao, potpisan od strane kupca kojim potvrđuje da je upoznat sa uslovima garancije i fiskalni račun kojim potvrđuje datum kupovine uređjaja.

Za popravku i reklamaciju se primaju samo dobro očišćene mašine!

Popravka kvara priznatog sa naše strane u garantnom roku se izvršava na sledeći način: po našem izboru mi popravljamo pokvareni uređaj besplatno ili ga menjamo za nov i garantni rok se ne obnavlja.

Uređaj treba da se koristi strogo po instrukcijama navedenim u uputstvu za upotrebu.

Za bezbedan rad sa elektouredjajem neophodno je da kupac pre početka upotrebe aparata pažljivo pročita uputstvo za upotrebu, zatim uputstvo za bezbednost pri radu i naravno da koristi uređaj za to za šta je neamenjen. Uređaj zahteva periodično čišćenje i adekvatno održavanje .

Garancija ne pokriva:

- ishabanu boju elektroaparata
- delovi i potrošni materijal koji podleže habanju prilikom upotrebe kao što su: grejs, ulje, četke, valjci, i dr.
- dodatni pribor i potrošni materijal kao što: rukohvati, baterije, kutije, dodatci za napajanje, svrdla, diskovi za sečenje, noževi, lanci, šmirgle, graničnici, kabli i dr.
- električni osigurači i sijalice
- mehanička oštećenja na telu aparat, dekorativni elementi na aparatu, štitnici za oči, štitnici za dodatke za sečenje, gumene ploče, učvršćivači, lenjiri, kabal i utičnica.
- celokupna oštrenja aparata nasatala kao posrldica požara, poplava, zemljotresa i dr.

Otkaz garancije

Pravo da otkáže popravku (remont) u garantnom roku ima u sledećim slučajevima:

- Neodgovarajući (ili ne popunjen) serijski broj proizvoda u poredjenju sa serijskim brojem koji je upisan na garantni list
- Identifikaciona nalepnica proizvoda je izbrisana ili je nema.
- Ako je neko iz neovlašćenog servisa već pokušao da popravi aparat.
- Kvar je nastao kao posledica nepravilne upotrebe aparata (nisu poštovane instrukcije navedene u uputstvu za upotrebu) ot strane kupca ili drugih lica.
- Oštećenja su nastala usled nemarne upotrebe aparata.
- Oštećenje rotora ili statora u vidu slepljivanja nastala kao posledica topljenja izolacije a prouzrokovana prekomernom upotrebom aparata.
- Oštećenje rotora ili statora posledica preopterećenja ili oštećenog sistema za ventilaciju koja se manifestuje ravnomernim potamnivanjem kolektora ili zavojnica.
- Nedostaju zaštitni diskovi, ili drugi delovi uređjaja koji su deo konstrukcije aparata i imaju za cilj da osiguraju bezbedan rada sa aparatom prilikom pravilne upotrebe.
- Kabal za napajanje aparata je produžavan ili menjan od strane kupca.
- Šteta naneta preopterećenjem, zbog nedostatka ventilacije ili nedovoljnog podmazivanja pokretnih komponenti.
- Sklonjeni lageri zbog preopterećenja ili dugotrajne upotre.

Rok za popravku uređjaja koji je primljen u servis je 45 dena.

Ovlašćeni servis ne snosi odgovornost za aparate koje vlasnik nije došao da preuzme mesec dana nakon isteka zakonskog roka za popravku!

RAIDER

SC EUROMASTER SRL
STR.HORIA,CLOSCA SI CRISAN,NR.5,HALA 3,OTOPENI, ILFOV TEL/
FAX:021.351.01.06

CERTIFICAT DE GARANTIE

Nr. _____ din _____

Denumirea produsului _____

Seria de fabricatie a produsului _____

Caracteristici tehnice _____

Garantie comerciala : PODUS HOBBY.Termen de garantie: 24 luni de la data vanzarii
catre consumatorii casnici (pentru toata gama RAIDER).

Durata medie de utilizare: 3 ani

Vandut prin societatea _____ din localitatea
_____ str. _____ nr. _____ cu

factura nr. _____ din _____

Cumparator _____

Data cumpararii produsului _____

Garantia presupune repararea gratuita a defectelor datorate producatorului, in cadrul termenului de garantie

1. Vanzatorul care comercializeaza produsul are obligatia sa faca demonstratia de functionare a produsului si sa explice consumatorului modul de utilizare al acestuia, in cazul in care consumatorul solicita acest lucru.

2. Produsul defect va fi receptionat de catre unitatea de service de care apartine care va efectua diagnosticarea defectului.

3. Unitatea service are obligatia de a efectua diagnosticarea, expertizarea si depanarea, in perioada de garantie, gratuit, in cel mult 15 zile de la data inregistrarii reclamatiei consumatorului. In cazul in care produsul nu poate fi reparat, el va fi inlocuit imediat dupa ce se constata imposibilitatea folosirii acestuia, cu un produs similar, acordandu-se un nou termen de garantie care va curge de la data preschimbării produsului sau i se va restitui beneficiarului contravaloarea produsului. Agentul economic are aceleasi obligatii pentru produsul inlocuit ca si pentru produsul vandut initial.

4. Durata termenului de garantie se prelungeste cu termenul scurs de la data la care consumatorul a reclamat defectarea produsului, pana la data repunerii in functiune a acestuia, acest fapt fiind in scris in certificatul de garantie de catre unitatea service care a executat reparatia.

5. Pentru a beneficia de garantie, cumparatorul are obligatia de a respecta instructiunile de utilizare/ intretinere predate de vanzator o data cu produsul si de a nu permite interventii asupra produsului din partea unor persoane neautorizate sa acorde service.

6. In cazul unor defectiuni aparute in cadrul termenului de garantie, cumparatorul se va prezenta la unitatea service cu bonul/factura de cumparare, certificatul de garantie si reclamatia referitoare la deficientele produsului.

7. Vanzatorul este obligat fata de consumator, pentru produsul reclamat in cadrul termenului de garantie, sa asigure si sa suporte toate cheltuielile pentru repararea sau inlocuirea acestuia, precum si cheltuielile de diagnosticare, expertizare, ambalare si transport.

8. Producatorul si vanzatorul sunt exonerati de obligatiile lor privind garantia, daca defectiunea s-a produs din cauza nerespectarii de catre consumator a instructiunilor de utilizare, intretinere, manipulare, transport, depozitare, cuprinse in documentatia care insoteste produsul.

9. Vanzatorul este obligat sa asigure repararea sau inlocuirea gratuita a produsului dupa expirarea termenului de garantie, in cazul in care defectiunea s-a datorat unor vicii ascunse, confirmate prin expertize tehnice efectuate de un organism neutru, aparute in cadrul duratei medii de utilizare a acestuia, caz in care cheltuielile aferente vor fi suportate de vanzator.

10. ATENTIE! RESPECTATI INTOCMAI INSTRUCIUNILE DIN MANUALUL DE UTILIZARE A PRODUSULUI!

11. La expirarea perioadei de garantie (postgarantie) depanarea produsului se va efectua contra cost, la solicitarea clientului.

12. La efectuarea unor lucrari service pentru lucrarea de remediere a defectului, in cazul in care lucrarea nu necesita utilizarea de piese de schimb, prestatorul va acorda pentru lucrare obligatoriu o garantie de cel putin 3 luni.

13. Lista unitatilor service este mentionata in prezentul certificate de garantie.

LISTA CENTRELOR SERVICE AUTORIZATE

- SC Stefan Alex SRL- Str.Parcului Bl.K4,ScE,Ap.1, Calarasi , Tel : 0735.199.024
- ABC International SRL - Str.Babadag nr.5,Bloc1Sc.A parter,Tulcea; Tel : 0240.518.260
- Euro 94 SRL - Sos.Chitilei 60A sect1, Bucuresti ; Tel : 021.668.72.60
- SC Viva Metal Decor SRL- STR. ALBESTI NR. 10 (IN INCINTA FOSTEI AUTOBAZE ZENIT), Curtea de Arges; Tel : 0722.531.168 / 0732.148.633
- SC BUFFALO COM SRL – Sos Transilvaniei , Nr 17-19 , Oradea ; Tel: 0749.217.717
- SC AZIF COM SRL- Piata Chiriac Magazinul Universal, Craiova,Judetul Dolj, tel.0788.419.858,fax 0251.522.131
- SC GUMSERVICE SRL, Miercurea Ciuc, Str. George Cosbuc Nr. 14, TEL. 0266371183
- SC ADA TRADING SRL Calea Bucurestilor nr.64, bloc C1-3, Otopeni Ilfov.Tel/fax 0213504379
- SC TEHNO HOBY SRL strada Erou Bucur.nr.9, Piatra Neamt, judetul Neamt;Tel.0233236333, Fax.0233222026
- SC BASAROM COM SRL, Sos Alexandriei , Nr. 6A, Bragadiru, Ilfov, Tel 0214201637, Fax 0214201638.

14. EVIDENTA REPARATIILOR IN PERIOADA DE GARANTIE

Nr crt	Data reclamatie	Data rezolvare reclamatie	Reparatie executata/ piese inlocuite	Prelungire garantie	Garantie ptr. service	Nume si semnatura depanator	Semnatura consumator
<u>1</u>							
<u>2</u>							
<u>3</u>							
<u>4</u>							
<u>5</u>							
<u>6</u>							
<u>7</u>							

IMPORTATOR:
SC Euromaster SRLVANZATOR:
Semnatura / stampila

15.AM CITIT CONDITIILE DE ACORDARE A GARANTIEI SI AM LUAT LA CUNOSTINTA.NU AM OBIECTIUNI (SEMNUMATURA CONSUMATORULUI) _____

Prezentul certificat de garantie este in conformitate cu prevederile HG 449/2003, privind comercializarea produselor si garantiile asociate cu OG 21/2008 si OG 174/2008 cu modificarile si completarile ulterioare republicate si nu afecteaza drepturile consumatorilor.

Produsul beneficiaza de o garantie legala de conformitate de 24 luni(2 ani).Existenta garantiei legale de conformitate si a celei comerciale nu exclude existenta garantiei de viciu ascuns conform OG 21/2008, cu modificarile si completarile ulterioare republicate si a codului civil.



DECLARAȚIE DE CONFORMITATE

Euromaster Import Export Ltd.
Adresa: Sofia 1231, Bulgaria, 246 Lomsko shausse Blvd.

Produs: Bormașină Cu Acumulator
Trademark: RAIDER
Model: RD-CDL18

este proiectat și fabricat în conformitate cu următoarele directive Directivelor:

Directiva 2006/42/UE A Parlamentului European și a Consiliului din 17 mai 2006 privind echipamentele tehnice;

Directiva 2014/30/UE a parlamentului european și a consiliului din 26 februarie 2014 privind armonizarea legislațiilor statelor membre cu privire la compatibilitatea electromagnetică

este în conformitate cu următoarele standarde:

EN 60745-1:2009/A11:2010
EN 60745-2-1:2010
EN 60745-2-2:2010
EN 55014-1:2006/A1:2009/A2:2011
EN 55014-2:1997/A1:2001/A2:2008
EN 60598-1:2008/A11:2009
EN 60598-2-4:1997
EN 62493:2010



Locul și Data apariției:
Sofia, Bulgaria
22 noiembrie 2016

Brand Manager:

Krasimir Petkov

RAIDER®

WARRANTY CARD

MODEL.....

SERIAL №

TERM

(for details see the warranty conditions)

№, date of invoice / cash receipt.....

DETAILS OF BUYER

NAME / COMPANY

(be filled in by the employee)

ADDRESS.....

(be filled in by the employee)

SIGNATURE OF BUYER.....

(I am familiar with warranty conditions and the operating device is in good working order and accessory)

DETAILS OF SELLER

NAME / COMPANY

(be filled in by the employee)

ADDRESS

(be filled in by the employee)

DATE / STAMP

SERVICE REPORT

Receiving Protocol	Date of adoption	Description of the defect	Date of transmission	Signature

GARANCIJSKA IZJAVA

MODEL	
SERIJSKA ŠT.	
GARANCIJSKI ROK	
PRODAJALEC	
IME/FIRMA	
NASLOV	
DATUM in ŽIG	

Deklaracija: Poreklo Kitajska, Euromaster Import Export Ltd. Je pooblaščen predstavnik proizvajalca in lastnik blagovne znamke RAIDER.

Distributer in prodajalec za slovenijo: Topmaster d.o.o.

SERVISER: Topmaster d.o.o.

Garancija: Garancija velja 24 mesecev od dneva pravilno zavedene prodaje. Ta garancija se izda samo za stranke, ki so orodje plačili. V primeru težav, ki jih povzročajo proizvodna napaka v garancijskem roku, proizvajalec nadomesti brezplačno menjavo delov za priznano napako. Rezervni deli so dobavljivi še 36 mesecev po preteku garancije.

Pošiljanje orodja in delo, se v vsakem primeru plača in bremenijo stranko. Izključeno iz garancije: škoda, nastalo zaradi slabega vzdrževanja, malomarnosti in uporabe, ki ni v skladu splošnimi pogoji ne priznamo.

RAIDER zagotavlja svojim proizvodom kljub napakami v oblikovanju in proizvodnji za čas enega leta od dneva nakupa. Ta garancija ne vključuje redne obrabe obeh kovinskih in nekovinskih delov, zlorabe, z uporabo opreme preko svoje zmogljivosti in vse obrabe ali poškodb, ki so nastale kot rezultat s pomočjo hidravlične tekočine, ki je ne priporoča proizvajalec.

Prosimo, upoštevajte, da naše naprave niso namenjene uporabi v poslovnih, trgovskih in industrijskih aplikacijah. Zato se garancija razveljavi, če se oprema uporablja v aplikacijah poslovnih, trgovskih in industrijskih ali drugih enakovrednih dejavnosti. V nadaljevanju se prav tako izključi iz naše garancije: nadomestilo za poškodbe pri prevozu in škodo, nastalo zaradi neizpolnjevanja za vgradnjo / sestavljanje navodil ali škodo, nastalo zaradi nestrokovnega montaže, neupoštevanja navodil, zlorabo ali neprimerno uporabo (na primer preobremenitev naprave), vdorom tujkov v napravo (npr. pesek ali prah), ki učinkov sile ali zaradi zunanjih dogodkov (npr. škoda, povzročena z napravo) in normalne obrabe zaradi nepravilnega delovanja naprave.

DATUM SPREJEMA	
OPIS OKVARE	
DATUM OKVARE	
DATUM PRODAJE	
PODPIS	

ZASTOPA IN PRODAJA: Topmaster d.o.o., Pot k sejmišču 30, 1231 Ljubljana

Tel. 01 6204390, info@topmaster.si, www.topmaster.si

Електричните апарати "Рајдер" се дизајнирани и произведени во согласност со нормативните документи и стандарди во согласност со сите барања за безбедност што се применуваат.

Содржината и опфат на гаранцијата

Услови на Гаранцијата

Рокот на гаранцијата се наведува во гарантниот лист и важи од датумот на купување на производот. Купувачот/Корисникот на електричната опрема имаат право на бесплатни поправки на уредот доколку истиот е во гарантираниот период, доколку гарантниот лист е правилно пополнет и со потпис и печат од страна на продавачот кој го продал уредот, потпишан од страна на купувачот кој потврдува дека е запознаен со условите на гаранцијата и со фискална сметка или фактура која го потврдува датумот на купување на електричниот апарат.

За поправка и рекламација ќе бидат примени само добро исчистени машини!

Поправката на дефекти признати од наша страна во гарантираниот рок се изведува на следниот начин: по наш избор ги поправаме дефектните уреди бесплатно или ги менуваме за нови доколку се во гарантниот рок и доколку не е можно сервисирање.

Уредот треба да се користи строго по упатствата и прописите пропишани во упатството.

За безбедно работење со електричниот уред неопходно е купувачот пред да започне со користење на уредот, да се запознае со упатството за употреба, да се запознае со ставките за безбедност при работа и да го користи уредот за тоа што е наведено во упатството. Уредот бара периодично чистење и адекватно одржување.

Гаранцијата не опфаќа:

- Губење на бојата на машината.
- Делови и потрошни материјали кој подлежат на абеење при употреба, како што се: маст, масло, четкици, водичи, ваљаци, ролки, подлошки, погонски ремени, флексибилно вратило, лагери, семеринги, клип, работно тркало и др.
- Опрема и материјали како што се: Рачки, кабли, батерии, кутии, додатоци за напојување, бургии, дискови за сечење, ножеви ланци, шмиргли, граничници, конец за сечење и др.
- Стопени електрични осигурувачи и заштити
- Механички оштетувања на телото на уредот, декоративни елементи.
- Заштита за очите, заштита за сечење, гумирани плочки, затварачи, мерила и др.
- Кабел и приклучоци.
- Целокупно оштетување на апаратот настанато како последица од пожар, поплава, земјотрес и сл.

Поништување на гаранцијата

Правото да се поништи поправката (ремонт) во рамките на гарантниот период е во следниве случаи:

- Серискиот број заведен во гаранцијата не одговара со серискиот број на машината .
- Налепницата за идентификација залепена на производот е избришана или е исчезната.
- Доколку друго лице кое не е овластениот сервис се обиде да го поправа уредот.
- Доколку не се појави како резултат на несоодветна употреба на уредот (не следи ги инструкциите наведени во упатството) од страна на купувачот или друго лице.
- Дефектот е предизвикан од невнимателна употреба со апаратот
- Оштетувања предизвикани од работа со дотрајани (или лошо поставени) елементи за сечење
- Оштетувањата на роторот или статорот настанале како последица на топењето на изолацијата предизвикано од прекумерно користење на апаратот.
- Оштетувањата на роторот или статорот резултат на преоптоварување или оштетен на системот за вентилација која се манифестира со рамномерно потемнување на колекторот или намотката.
- Недостигаат заштитните дискови, или други делови кои се дел од составната опрема и се наменети за да се обезбеди безбедно работење со уредот кога се користи правилно.
- Електричниот кабел на машината е продолжен или замени од страна на корисникот.
- Оштетувања на уредот од преоптеретување, лоша вентилација и од недоволно подмачкување на подвижните делови
- Оштетени лагери поради преоптоварување или долготрајна работа.
- Скршено легло за лагери од страна на блокиран лагер
- Некомплетен заб на запчаникот (скршен, изабен)
- Скршено шпонково или вилушесто лежиште
- Оштетувања во електриката за клучот како резултат на прашина или кршење
- Оштетување на редукционата кутија (глава) настанато од механизмот за заклучување
- Појава на невообичаена лабавост помеѓу клипот и цилиндарот како резултат на преоптеретување, долготрајна употреба или прашина
- Затегнатост помеѓу клипот и цилиндарот како резултат на преоптеретување прекумерна употреба или прашина
- Оштетено централното тркало и кочницата(променета на боја) - последица на работа со блокирана кочница

Крајниот рок за поправка на уредот кој е примена во сервисот е 45 дена.

Овластениот сервис не сноси одговорност за опремата доколку сопственикот не ја подигне еден месец по истекот на законскиот рок за поправка на машината!

Εξουσία »RAIDER" έχει σχεδιαστεί και κατασκευαστεί σύμφωνα με τη Δημοκρατία της Βουλγαρίας στους κανονισμούς και τα πρότυπα για τη συμμόρφωση με όλες τις απαιτήσεις ασφάλειας. Περιεχόμενο και πεδίο εφαρμογής της εμπορικής εγγύησης

Εγγύηση

Η περίοδος εγγύησης "Euromaster Import-Export ΕΠΕ δίνει το έδαφος της Βουλγαρίας είναι 24 μήνες. Χρήστης έχει δικαίωμα να δωρεάν υπηρεσία επιδιόρθωσης ασφαλισμένος περιόδου εγγύησης, εφόσον η κάρτα εγγύησης συμπληρωθεί σωστά φτιαγμένο με υπογραφή και σφραγίδα αντιπρόσωπο, πώλησε τη μονάδα, η οποία υπεργράφη από τον πελάτη ότι έχει επίγνωση των συνθηκών εγγύησης και φορολογική ταμειακή μηχανή απόδειξη ή τιμολόγιο αναγράφεται η ημερομηνία της αγοράς.

Επισκευή και Επιστροφές γίνονται δεκτές μόνο καθαρίζονται μηχανές!

Κατάργηση αναγνωρίζεται από ελάττωμα εγγύησης μας, έχει ως εξής: κατά την κρίση μας, είμαστε ελεύθεροι επισκευή ελαττωματικών όργανο ή να αντικατασταθούν με νέα, όπως η εγγύηση δεν ανανεώνεται.

Οι συσκευές πρέπει να χρησιμοποιούνται μόνο κατάλληλα και σύμφωνα με τις οδηγίες.

Για να εξασφαλιστεί η ασφαλής λειτουργία είναι υποχρέωση των πελατών να είναι εξοικειωμένος με οδηγίες για τη χρήση των κανόνων ασφάλειας ισχύος του εργαλείου, όταν ασχολούνται με αυτό και κυρίως ο σκοπός της. Η μονάδα απαιτεί περιοδικός καθαρισμός και η σωστή συντήρηση.

Η εγγύηση δεν καλύπτει:

- Να φοράτε χρώματος των εργαλείων
- Ανταλλακτικά και αναλώσιμα, τα οποία υπόκεινται σε φθορά που προκαλείται από τη χρήση, όπως: λίπη, λάδια, πινέλα, οδηγία, οδοστρωτήρες, τα μαξιλάρια, οι κινητήριιοι ιμάντες, εύκαμπτο άξονα σύρμα, ρουλεμάν, σφραγίδες, πιστόνι με ένα σφυρί συρραπτικά, κλπ.
- Αξεσουάρ και αναλώσιμα όπως: λαβές, τη μύτη, μπαταρίες, περιπτώσεις, φορτιστές, τρυπάνια, δίσκοι κοπής, σμίλη μαχαίρια, αλυσίδες, γυαλόχαρτο, στάσεις, δίσκοι για στίλβωση, τσοκ (grip, κάτοχος του εργαλείου κοπής) για να τροχών καλώδιο το ίδιο καλώδιο για μηχανές κουρέματος γκαζόν, κ.λπ.
- Χωνευτό ασφάλειες και λάμπες
- Μηχανική βλάβη στο κύτος και όλα τα εξωτερικά μέρη της συσκευής, συμπεριλαμβανομένων των διακοσμητικών
- Ασφάλειες μπί ασφάλειες εργαλεία κοπής, πλάκες από καουτσούκ, κουφώματα, χάρακες, κλπ.
- Το καλώδιο και το βύσμα
- Η συνολική ζημία σε πράξεις που προκλήθηκαν από φυσικές καταστροφές όπως πλημμύρες πυρκαγιές,, σεισμοί κ.λπ.

Απόσπρωση από την εγγύηση

"Euromaster I / E Ltd έχει το δικαίωμα να αρνηθεί την παροχή υπηρεσιών εγγύησης, σε περιπτώσεις κατά τις οποίες:

- Ασυνεπής (ή κενό) τον αύξοντα αριθμό του άρθρου αυτού με μια συμπληρωμένη κάρτα εγγύησης
- Identifikatsionniyat να αφαιρεθεί το σήμα ή εντελώς λείπει το
- Προσταθεί να ανεπίτρεπτη παρέμβαση στην παράνομη κατασκήνωση βάσης υπηρεσία
- Ζημιές που προκλήθηκαν λόγω κακής χρήσης (μη οδηγίες) της συσκευής από τον πελάτη ή σε τρίτους
- Ζημία που προκαλείται λόγω της απρόσεκτο χειρισμό της συσκευής
- Βλάβη στο στροφοίο ή στάτη, που αποτελείται από το δέσιμο μεταξύ τους, λόγω της τήξης των μόνωσης που προκαλούνται από τη συνεχόμενη υπερφόρτωση
- Βλάβη στο στροφοίο ή στάτη που προκαλούνται από υπερφόρτωση ή διαταραχή αερισμού, εκφράζεται στην αλλαγή του συλλέκτη ή περιελίξεις
- Δεν υπάρχει προστατευτικό δίσκοι, πλάκες στήριξης ή άλλες συνιστώσες που αποτελούν μέρος της δομής του μέσου και έχουν ως στόχο να εξασφαλίσει την ασφαλή και σωστή λειτουργία του
- Το καλώδιο του οργάνου επεκτείνεται ή να αντικατασταθεί από τον πελάτη
- Ζημιές που προκλήθηκαν από υπερφόρτωση ή η έλλειψη αερισμού και ανεπαρκή λίπανση των κινούμενων εξαρτημάτων
- Ρουλεμάν φθορά ή μπλοκαριστεί λόγω υπερφόρτωσης, συνεχή λειτουργία ή σε σκόνη
- Broken φέρει κολάρο
- Λαμβάνοντας σπασμένα στρατόπεδο φωλιά μπλοκάρει ή σπασμένο κολάρο
- Παραβίαση της ακεραιότητας των δοντιών των αλιευτικών εργαλείων (σπασμένα, φθαρμένα)
- Broken shronkono ή γαζών
- El.klyuch Παράλειψη ή ηλεκτρονικό σύστημα ελέγχου που προκαλούνται από τη σκόνη ή ρίξη
- Broken κιβώτιο ταχυτήτων (το κεφάλι) που προκαλείται από την κλειδαριά μηχανισμού
- Η εμφάνιση αφύσικη απόσταση μεταξύ εμβόλου και κυλίνδρου, ως αποτέλεσμα της υπερφόρτωσης, συνεχή λειτουργία ή σε σκόνη
- Σύσφιξη μεταξύ εμβόλου και του κυλίνδρου, ως αποτέλεσμα της υπερφόρτωσης, συνεχή λειτουργία ή σε σκόνη
- Κατεστραμμένα φυγόκεντρες τροχό και φρένο (αποχρωματισμός) - που οφείλεται στην εργασία κατά το δεσμευμένο φρένο

Η προθεσμία για ένα ανακαινισμένο εγκρίθηκε το ηλεκτρικό υπηρεσία είναι μέσα σε ένα μήνα.

Εργαστήρια δεν είναι υπεύθυνοι για τα εργαλεία, αζήτητα από τους ιδιοκτήτες τους ένα μήνα μετά την νόμιμη προθεσμίας για επισκευή!

Ανεξάρτητα από την εμπορική εγγύηση, ο πωλητής είναι υπεύθυνος για την έλλειψη συμμόρφωσης των καταναλωτικών αγαθών με τη σύμβαση για την πώληση στο πλαίσιο της ΣΕΣ.



Izjava o usklađenosti

Euromaster Import Export Ltd.
Address: Sofia 1231, Bulgaria, 246 Lomsko shausse Blvd.

Proizvod: Akumulatorska bušilica-odvijač
Zaštitni znak: RAIDER
Tip: RD-CDL18

Izjavljujemo da navedeni uređaj u svojoj zamisli i konstrukciji te kod nas korištenoj izvedbi odgovara osnovnim sigurnosnim i zdravstvenim zahtjevima u skladu s niže navedenim direktivama Europske Zajednice. Odgovarajuće smjernice EZ:

Direktiva 2006/42/EZ Europskog parlamenta i Vijeća od 17. svibnja 2006. o strojevima;
2014/30/ES Evropskega parlamenta in Sveta z dne 26. februarja 2014 o uskladitvi zakonodaje držav članic v zvezi z elektromagnetno združljivostjo.

Primijenjene usklađene norme:

EN 60745-1:2009/A11:2010
EN 60745-2-1:2010
EN 60745-2-2:2010
EN 55014-1:2006/A1:2009/A2:2011
EN 55014-2:1997/A1:2001/A2:2008
EN 60598-1:2008/A11:2009
EN 60598-2-4:1997
EN 62493:2010



Mjesto i datum izdavanja:
Sofia, Bulgaria
22. november 2016

Brand Manager:

Krasimir Petkov

EUROMASTER IMPORT EXPORT LTD

1231, Sofia, Bulgaria, 246 Lomsko shose Blvd.,

tel.: +359 700 44 155

fax: + 359 2 934 00 90

www.euromasterbg.com; e-mail: info@euromasterbg.com

