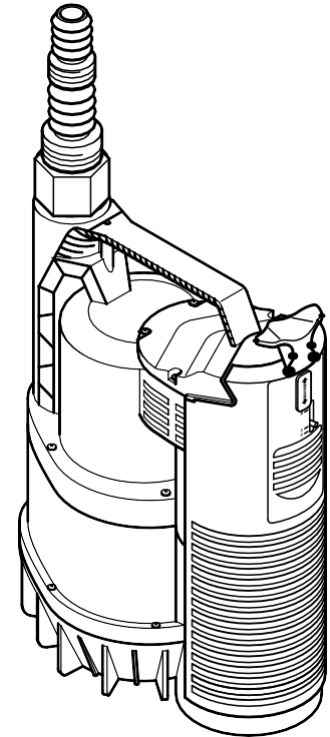


TP 7500 Si
TP 12000 Si



Превод на оригиналната инструкция за експлоатация

euromaster

“Евромастер Импорт - Експорт” ООД е официален представител на производителя. Адрес на управление на фирмата: гр. София 1231, бул. “Ломско шосе” 246, тел. 0700 44 155, www.euromasterbg.com; e-mail: info@euromasterbg.com.

Ние декларираме на собствена отговорност, че: тези потопяеми помпи за чиста вода, идентифицирани чрез типа и серийния номер *1), отговарят на всички релевантни определения на директивите *2) и нормите *3). Техническа документация при *4

***1) TP 7500 SI – 02507500... ; TP 12000 SI – 02512000...**

*2) 2011/65/EU 2006/95/EC 2004/108/EC

*3) EN 50581 EN 60335-1 EN 60335-2-41 EN 62233
EN 55014-1: EN 55014-2 EN 61000-3-2 EN 61000-3-3

ppa. 

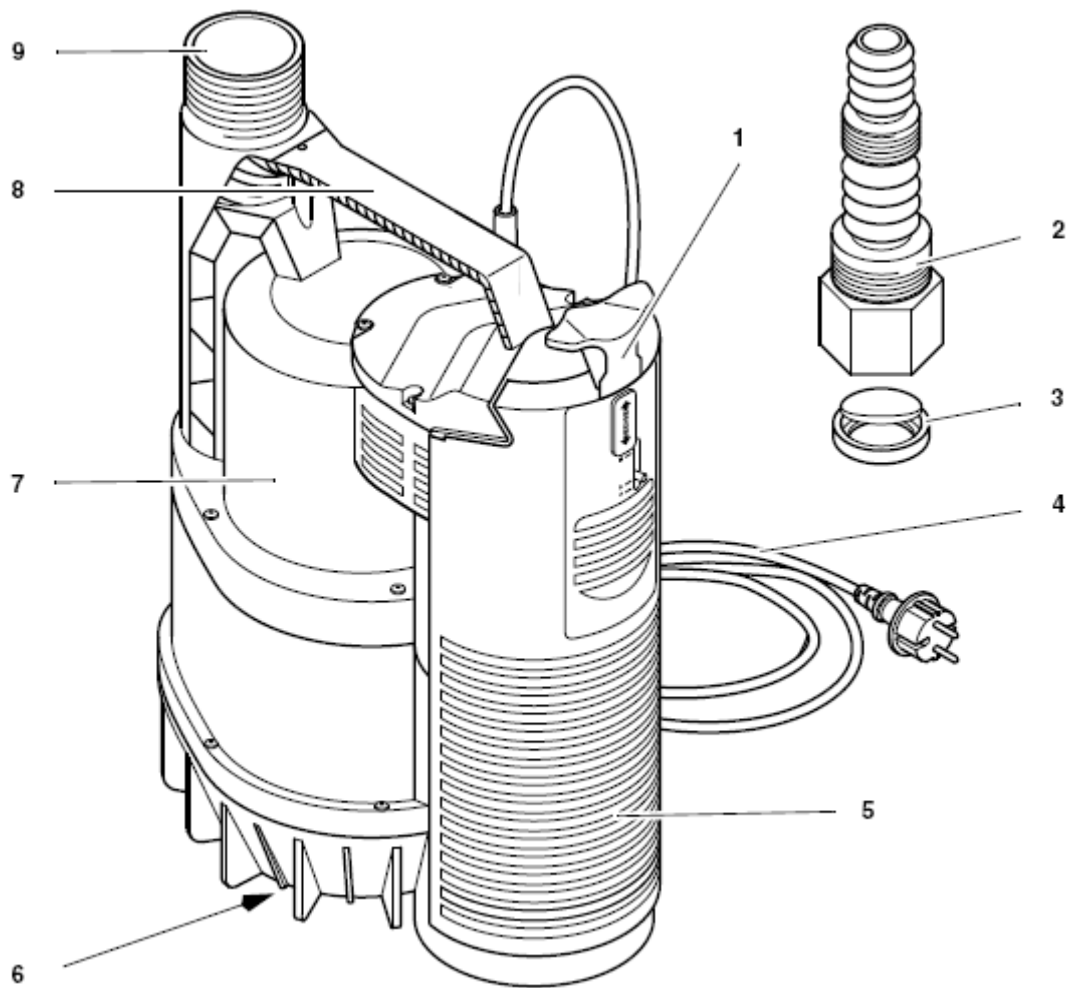
2015-02-06, Volker Siegle

Director Innovation, Research and Development

*4) Metabowerke GmbH

Metabo-Allee 1, 72622 Nuertingen, Germany

1. ПРЕГЛЕД НА КОМПОНЕНТИТЕ (Стандартно окомплектоване)



1. Селектор режим
 М=ръчен режим
 А= автоматичен режим
 О= отворен плаващ похлупак

- 2. Мулти адаптор
- 3. Контролна клапа
- 4. Кабел със щепсел
- 5. Плаващ похлупак
- 6. Вход (от долна страна на помпата)
- 7. Корпус помпа
- 8. Дръжка за носене/окачалка
- 9. Изход изливане

СЪДЪРЖАНИЕ

1. Преглед на компонентите (Стандартно окомплектоване)	8
2. Моля, прочетете първо!	9
3. Видове приложения и помпени средства	9
4. Безопасност	9
4.1. Специални условия за ползване	9
4.2. Обща информация за безопасност	9

5. Преди експлоатация	10
5.1. Свързване маркуч за изливане	10
5.2. Инсталиране	10
6. Действие	10
6.1. Автоматичен режим	10
6.2. Ръчен режим	10
7. Профилактика и поддръжка	10
7.1. Периодична поддръжка	10
7.2. Съхраняване на помпата	11
8. Проблеми	11
8.1. Откриване на повредата	11
9. Поправки	11
10. Опазване на средата	11
11. Технически спецификации	12

2. Моля, прочетете най-напред!

Тези инструкции за работа са написани за улеснение на вас, ползвателите, да се научите как да оперирате с машината и за най-кратък срок. Тези инструкции би трябвало да се ползват, както следва:

- Прочетете тези инструкции преди ползването на машината. Особено внимание отделете на информацията за безопасност.
- Тези инструкции за работа са предназначени за хора с елементарни технически познания относно използването на машина като тази или подобни на нея. Хората без никакъв опит в това отношение би трябвало да потърсят компетентен съвет и насоки от страна на опитно лице, преди започването на работата с тази машина.
- Пазете всички документи дадени ви в случай че станат необходими. Пазете фактурата за покупката ако се наложи да предявите гаранционен иск.
- Тази машина не трябва да се продава или пре-отдава на друг без да бъде придружена от всички документи с които е снабдена.
- Производителят не поема отговорност за всяка повреда предизвикана от неспазване на тези инструкции.

Информацията в тези инструкции е дадена под следните символи:



Опасност! Риск от нараняване или щета за средата.



Опасност! Риск от електрически удар. Риск от нараняване от електрически удар.



Внимание! Риск от нанасяне на материални щети.



Забележка: Допълнителна информация

Числа в илюстрациите (1,2,3...) Тези числа обозначават

-компоненти

-са номерирани по ред

- съответстват с числата в скобите

(1),(2),(3).. в съседния текст.

-обозначените с числа стъпки трябва да се изпълняват в съответния ред

-инструкциите, които може да се

изпълняват в разбъркан ред са отбелязани с точка (.)

- Изброяванията са обозначени с тире (-)

3. Видове приложения и помпени средства

Тази помпа е предназначена за помпане на вода в бита, като например:

-изпомпване на контейнери, клоаки и наводнени мазета;

- пръскащи помпи

- циркулация с цел избягване на загниване

- захранване на изкуствени вади и поточета



Внимание! Максималната разрешена температура на течността е 35° С.

Изпомпването на течности съдържащи абразиви (като пясък) намалява продължителността на живота на помпата.

4. Безопасност

4.1. Определени условия за експлоатация

Тази помпа не трябва да се използва за доставка на питейна вода или за изпомпване на хранителни вещества.

Експлозивни, запалими и агресивни течности или вещества, които са опасни за здравето, както и отпадъци, не трябва да се изпомпват.

Тази помпа не е подходяща за търговска или промишлена употреба.

Всякаква друга употреба не е предвидена. Изменение на машината или на части, които не са одобрени от производителя може да доведе до непредвидени щети.

4.2. Обща информация за безопасност

Не се разрешава на деца, юноши и лица, които не са запознати с инструкциите, да работят с помпата.

Когато се използват в басейни и градински езера, и тяхната защита и регламентите съгласно DIN VDE

0100-702, -738 трябва да се спазват. Трябва да се спазват също така всички местни регламенти за

безопасно използване на потопяеми помпи.

Когато се работи с потопяеми помпи, съществуват по принцип следните остатъчни рискове, които не могат напълно да се елиминират, дори и като се прилагат уредите за безопасност.



Риск свързан с околните условия!

Не използвайте помпата на опасни места или близо до запалими течности и газове!



Опасност! Риск от електрически удар!

. Не пипайте щепсела с мокри ръце! За да извадите щепсела винаги дърпайте него, а не кабела.

. Свързвайте само със заземен правилно инсталиран изход, заземен и тестван. Напрежението на мрежата и предпазителят трябва да са в съответствие с тези посочени в „Техническите спецификации”.

. Трябва да има осигурена защита чрез устройство с остатъчно напрежение (RCD) с макс капацитет 30 mA.

- . Заземения край на кабела трябва да е свързан с удължител на място, което не е застрашено от наводняване.
- Използвайте удължители само с достатъчно сечение (виж „Технически спецификации”). Изцяло развийте навития кабел.
- . Не захващайте, стягайте, влачете или карайте върху кабела и удължителите; пазете ги от остри предмети.
- . поставете удължителя така че да не попадне в течността за изпомпване
- . Изключете от мрежата
- преди всяка профилактика
- когато в басейна и градинското езеро има хора.



Опасност от повреда на помпата!

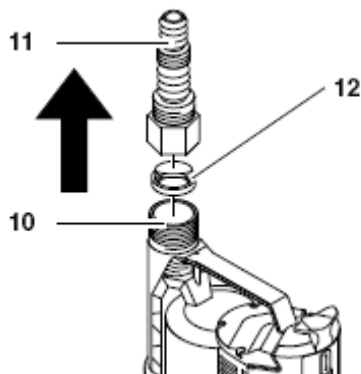
- . Ако, когато разопаковате, забележите повреда станала по време на транспортирането, уведомете вашия доставчик веднага. Не използвайте машината.
- . Преди всяко използване, проверете помпата, особено кабела и щепсела за възможна повреда. Има риск от фатален електрически удар!
- . Една повредена помпа трябва добре да се ремонтира преди отново да се използва.
- . Не се опитвайте сами да поправите помпата! Когато не се поправи както трябва има опасност течност да влезе в електрическите части на помпата.

5. Преди да започне работата.

5.1. Свързване маркуч за изливане

Маркучът за изливане е свързан директно или с отвора за изливане (10) или посредством мулти-адаптора (11) осигурете маркуча за изливане с щипки, ако е необходимо).

Капачето на контролната клапа (12) трябва да се отваря в посоката посочена със стрелката. (Обозначението „UP” трябва да е с лице към мулти-адаптора).



Забележка: Когато използвате мулти-адаптора изрежете всички ненужни части, тъй като те ненужно намаляват течението.

5.2. Инсталиране

- . Приблизително необходимо място 20cmX20cm
- . помпата не трябва да е потопена по-дълбоко във водата отколкото е посочено в „Техническите спецификации”.
- . Поставете помпата така че входа за засмукването да не е блокиран от външни предмети (ако е необходимо поставете на основа)
- . осигурете достатъчна вертикална стабилност



Внимание!

Не вдигайте помпата за кабела или за маркуча, и двата на са проектирани за тежестта на помпата.

- . наведете помпата до дъното на контейнера с течността. Използвайте здраво въже захванато за дръжката/окачалката за да наведете помпата.

Помпата може и да се използва окачена на въже.

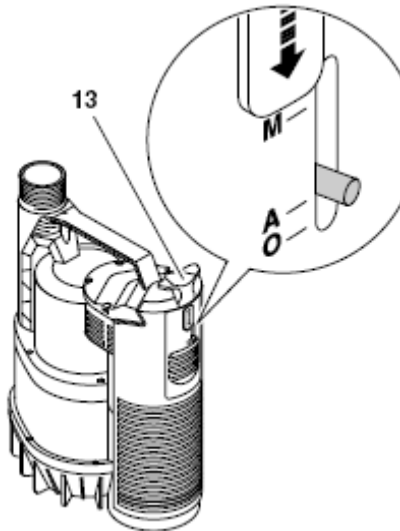
Всяка възможно налична в помпата въздушна възглавница може да излети от дупките, когато помпата се наклони. Това предизвиква въздушни балончета. Това не е дефект на помпата, а е ефект от автоматичното обезвъздушаване.

Когато използвате помпата за първи път, може да трябва няколко секунди въздухът да излезе.

. включете кабела за да пуснете потопяемата помпа

. За да спрете помпата издърпайте кабела.

6. Действие



Преди включване определете режима на работа със селектора на режима (13)

A= автоматичен режим

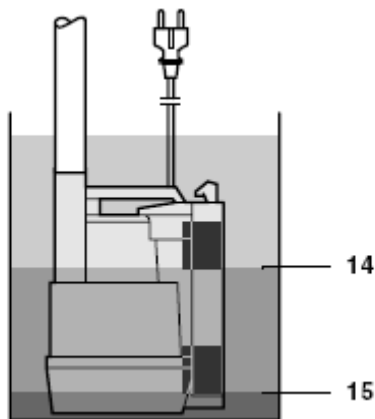
M=ръчен режим

6.1. Автоматичен режим

При автоматичен режим потопяемата помпа се включва автоматично и се спира автоматично чрез интегрираното плаващо копче.

. помпата започва да изпомпва, когато плаващото копче се издигне от течността над началното ниво (14)

. Помпата спира, когато плаващото копче пада под най-ниското ниво (15).



Внимание!

Плаващото копче трябва да е в състояние да се движи така че помпата да не може да работи при липса на течност.

6.2 Ръчен режим

Започване

. Натиснете селектора на режима (13) до позиция М нагоре. Помпата започва да помпи.

Внимание!

Не оставяйте помпа на ръчен режим да работи без надглеждане. Има риск от повреда, ако помпата работи при ниски нива на течността.

Спиране

Обратно на автоматичното действие, действието на помпата не спира, когато определено ниво бъде достигнато.

. Натиснете селектора на режима (13) до позиция А надолу. Помпата спира , когато плаващото копче стига под най-ниското ниво.

7. Профилактика и поддръжка



Опасност! Преди всяка профилактика:

Изключете

Извадете кабела

Друга профилактика и поддръжка освен описаната тук трябва да се прави от квалифицирани специалисти.

7.1. Периодична поддръжка

За да може помпата да работи идеално по всяко време е необходимо периодично да се поддържа. Това също важи ако помпата се използва при тежки условия, но не за дълги периоди от време (например когато се използва при източване на кладенци).

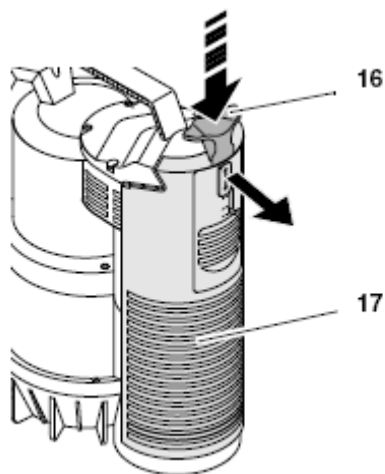
Годишна профилактика.

1. Проверете корпуса на помпата, кабелите, плаващото копче за повреди.
2. Изплакнете помпата с чиста вода. Махнете мърсотията например водорасли с четка и препарат за миене на съдове.
3. За да изплавите помпата отвътре, я поставете в контейнер пълен с чиста вода и за кратко я включете.

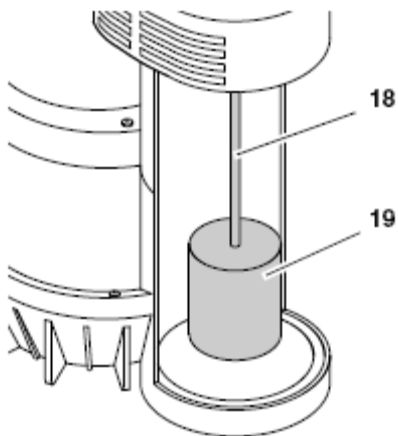
Изплакване на помпата

. Винаги изплаквайте помпата с чиста вода, когато са били изпомпвани течности оставящи остатъчни материали, като хлорна вода от плувен басейн.

Изчистване на плаващото копче

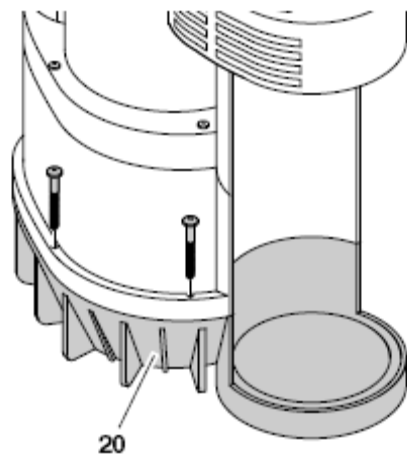


1. Натиснете селектора на режима (16) до позиция „О”, след това натиснете и задръжте селектора за да отворите плаващото капаче (17). Махнете плаващото капаче .



2. Откачете плавника (18) заедно с оста (19) и ги почистете.
3. Изчистете стените и пода на отделениято на плавника.
4. Сглобете отново помпата

Почистване на капака на приемния вход



1. Разхлабете болтовете (20) и махнете капака.
2. Изчистете буталото и всички достъпни вътрешни повърхности на корпуса. Махнете всякакви фибри, които може да са наранили около буталото.
Махнете нечистотиите с четка и препарат за миене на съдове.
3. Сглобете отново помпата.

7.2. Складиране на помпата



Внимание!

Замръзването поврежда помпата и аксесоарите ѝ, защото има вода и в леда и в помпата.

. Когато има опасност от замръзване, махнете помпата и аксесоарите и я складирайте на място, където да не замръзне.

Отстраняване на проблеми



Опасност! Преди всякаква профилактика

Изключете

Извадете кабела

8.1. Откриване на неизправности

- . няма напрежение
- проверете кабелите, щепсела, входа и бушона
- . твърде ниско напрежение на тока

- използвайте само удължители със достатъчно напречно сечение (виж „Техническите спецификации)
- . Двигателят е прегрял, включено защитно реле
- отстранете причината за прегряването (твърде гореща изпомпвана течност, блокирана помпа от външни предмети?)
- след охлаждане на помпата, тя отново ще се включи
- . Плаващото копче не включва помпата
- да има достатъчно вода
- Плаващото копче да може да се движи свободно

- . двигателят бучи, но не се включва
- помпата блокирана от външен предмет
- - изчистете помпата

Помпата не помпи както трябва

- . Доставна глава твърде високо
- спазвайте максимална доставна глава (виж „технически спецификации”)

. Огънат маркуч

- изправете маркуча
- . Огънат маркуч пропуска
- залепете маркуча, заздравете стягащите фитинги

Помпата работи много шумно

- . Помпата поема въздух
- гарантирайте достатъчно вода
- настройте правилно плаващото копче
- дръжте помпата, когато се потапя под ъгъл.

Помпата работи без прекъсване

- . Плаващото копче не достига най-ниска позиция
- направете така то да се движи свободно
- Минете на ръчен режим

, изключете от мрежата

Поправки



Поправките на електрическите елементи трябва да са от специалист.

Електрическите елементи, нуждаещи се от поправка могат да бъдат изпратени в сервиза във вашата страна. Вижте адреса от списъка за резервните части.

Моля, прикачете описание на неизправността към електрическото устройство.

10 Опазване на околната среда

Опаковката на помпата може да се рециклира 100%. Износените части и аксесоари съдържат големи количества ценни суровини и пластмаси, които могат да се рециклират. Тези инструкции са принтирани на хартия произведена с процес без хлор.

Технически спецификации

		TP 7500Si	TP 12000Si
Напрежение	V	230-1	
Честота	Hz	50	
Производителност	W	300	600
Електричество	A	1.4	2.5
Предпаване бушон (врене или прекъсвач)	A	10	10
Капацитет	µF	8	10
Скорост	l/h	2800	2800
Макс капацитет помпа	M	7500	11700
Доставна глава макс.	Bar	6.5	9
Доставно налягане макс.	M	0.65	0.9
Дълбочина макс. Потапяне	Mm	7	7

Макс ниво	C	3	3
Макс ниво на средство		35	35
Защитен клас		IP68	IP68
Степен на защита		I	I
Клас инсолация		B	B
Материали Корпус помпа Ос помпа Бутало помпа		Полипропилен Неръждаема стомана норил	Полипропилен Неръждаема стомана норил
Кабел	m	10	10
изход		1 ¼" AG	1 ¼" AG
Размери опаковка помпа			
височина	mm	285	320
ширина	mm	185	190
диаметър	mm	227	230
тегло	kg	4.2	5.1
Макс. Дължина на удължител			
При 3x1mm ² косо сечение	m	60	60
При 3x1mm косо сечение	m	100	100

WARRANTY CARD

MODEL.....

SERIAL №

TERM

(for details see the warranty conditions)

№, date of invoice / cash receipt.....

DETAILS OF BUYER

NAME / COMPANY

(be filled in by the employee)

ADDRESS.....

(be filled in by the employee)

SIGNATURE OF BUYER.....

(I am familiar with warranty conditions and the operating device is in good working order and accessory)

DETAILS OF SELLER

NAME / COMPANY

(be filled in by the employee)

ADDRESS

(be filled in by the employee)

DATE / STAMP

SERVICE REPORT

Receiving Protocol	Date of adoption	Description of the defect	Date of transmission	Signature

ГАРАНЦИОННА КАРТА

МОДЕЛ.....

СЕРИЕН №

СРОК

(за подробности виж гаранционните условия)

№, дата на фактура / касов бон.....

ДАНИИ ЗА КУПУВАЧА

ИМЕ/ФИРМА

(попълва се от служителя)

АДРЕС.....

(попълва се от служителя)

ДАНИИ ЗА ПРОДАВАЧА

ИМЕ/ФИРМА

(попълва се от служителя)

АДРЕС

(попълва се от служителя)

ДАТА/ПЕЧАТ

СЕРВИЗЕН ПРОТОКОЛ

Приемн протокол	Дата на приемане	Описание на дефекта	Дата на предаване	Подпис

Централен сервиз: София, бул. "Ломско шосе" 246, тел.: 0700 44 155 (безплатен за цялата страна)

e-mail: info@euromasterbg.com

ГАРАНЦИОННИ УСЛОВИЯ

ЗАДЪЛЖИТЕЛНИ ДОКУМЕНТИ:

- Копие от фактура
- Гаранционна карта
- Разпечатка на регистрацията в интернет за 3-годишна гаранция

ГАРАНЦИОННИ СРОКОВЕ:

Минималната законова гаранция от 24 месеца по смисъла на ЗЗП, важи само за физически лица, за юридически лица гаранцията е 12 месеца, освен ако не е упоменато друго от производителя:

- Електроинструменти Метабо и, регистрирани в интернет на адрес: www.metabo.com/xxl в едномесечен срок след закупуването им 3 години
 - Електроинструменти Метабо без регистрирания в интернет 1 година
 - Акумулаторни батерии Метабо > 4 Ah 3 години
 - Други Акумулаторни батерии и Зарядни устройства 6 месеца
- Всички неизправности по функционирането на машините, причинени от дефекти по сглобяването или по материала, забелязани по време на гаранционния срок, се отстраняват безплатно в централен сервиз на Евромасер Импорт-Експорт ООД - град София.

ОТ ГАРАНЦИЯ СА ИЗКЛЮЧЕНИ:

- Повреди, причинени от естествено износване на четки, гумени плотове, ремъци, патронници, масло, лагери, о-пръстени, грес, кабели, сервизни пакети за профилактика, филтри свещи и други
- Повреди причинени от претоварване, лошо поддържане, замърсяване, пренапрежение
- Счупвания и пукнатини, причинени от удар
- Дефекти, причинени от износени или нестандартни консумативи
- Дефекти, които се дължат на неспазване инструкцията за експлоатация, претоварване и дейности, несъответстващи на техническите характеристики на машината
- Рекламация се приема само ако машината не е отваряна от потребителя или от неотризиран сервиз.

ПРАВИЛА НА ТЪРГОВСКА ГАРАНЦИЯ ЗА ПОТРЕБИТЕЛСКИ СТОКИ:

Независимо от търговската гаранция продавачът отговаря за липсата на съответствие на потребителската стока с договора за продажба съгласно гаранцията по чл. 112 – 115.

Чл. 112. (1) При несъответствие на потребителската стока с договора за продажба потребителят има право да предяви рекламация, като поиска от продавача да приведе стоката в съответствие с договора за продажба. В този случай потребителят може да избира между извършване на ремонт на стоката или замяната ѝ с нова, освен ако това е невъзможно или избраният от него начин за обезщетение е непропорционален в сравнение с другия.

(2) Смята се, че даден начин за обезщетяване на потребителя е непропорционален, ако неговото използване налага разходи на продавача, които в сравнение с другия начин на обезщетяване са неразумни, като се вземат предвид:

1. стойността на потребителската стока, ако нямаше липса на несъответствие;
2. значимостта на несъответствието;
3. възможността да се предложи на потребителя друг начин на обезщетяване, който не е свързан със значителни неудобства за него.

Чл. 113. (1) Когато потребителската стока не съответства на договора за продажба, продавачът е длъжен да я приведе в съответствие с договора за продажба.

(2) Привеждането на потребителската стока в съответствие с договора за продажба трябва да се извърши в рамките на един месец, считано от предявяването на рекламацията от потребителя.

(3) След изтичането на срока по ал. 2 потребителят има право да развали договора и да му бъде възстановена заплатената сума или да иска намаляване на цената на потребителската стока съгласно чл. 114.

(4) Привеждането на потребителската стока в съответствие с договора за продажба е безплатно за потребителя. Той не дължи разходи за експедиране на потребителската стока или за материали и труд, свързани с ремонта ѝ, и не трябва да понася значителни неудобства.

(5) Потребителят може да иска и обезщетение за претърпените вследствие на несъответствието вреди.

Чл. 114. (1) При несъответствие на потребителската стока с договора за продажба и когато потребителят не е удовлетворен от решаването на рекламацията по чл. 113, той има право на избор между една от следните възможности:

1. разваляне на договора и възстановяване на заплатената от него сума;
 2. намаляване на цената.
- (2) Потребителят не може да претендира за възстановяване на заплатената сума или за намаляване цената на стоката, когато търговецът се съгласи да бъде извършена замяна на потребителската стока с нова или да се поправи стоката в рамките на един месец от предявяването на рекламацията от потребителя.
- (3) Търговецът е длъжен да удовлетвори искане за разваляне на договора и да възстанови заплатената от потребителя сума, когато след като е удовлетворил три рекламации на потребителя чрез извършване на ремонт на една и съща стока, в рамките на срока на гаранцията по чл. 115, е налице следваща поява на несъответствие на стоката с договора за продажба.
- (4) Потребителят не може да претендира за разваляне на договора, ако несъответствието на потребителската стока с договора е незначително. Чл. 115. (1) Потребителят може да упражни правото си по този раздел в срок до две години, считано от доставянето на потребителската стока.
- (2) Срокът по ал. 1 спира да тече през времето, необходимо за поправката или замяната на потребителската стока или за постигане на споразумение между продавача и потребителя за решаване на спора.
- (3) Упражняването на правото на потребителя по ал. 1 не е обвързано с никакъв друг срок за предявяване на иск, различен от срока по ал. 1.

EUROMASTER IMPORT EXPORT LTD



1231, Sofia, Bulgaria, 246 Lomsko shose Blvd.,

tel.: +359 700 44 155

fax: + 359 2 934 00 90

www.euromasterbg.com; e-mail: info@euromasterbg.com