

RAIDER PRO



RAIDER[®] Pro

Contents

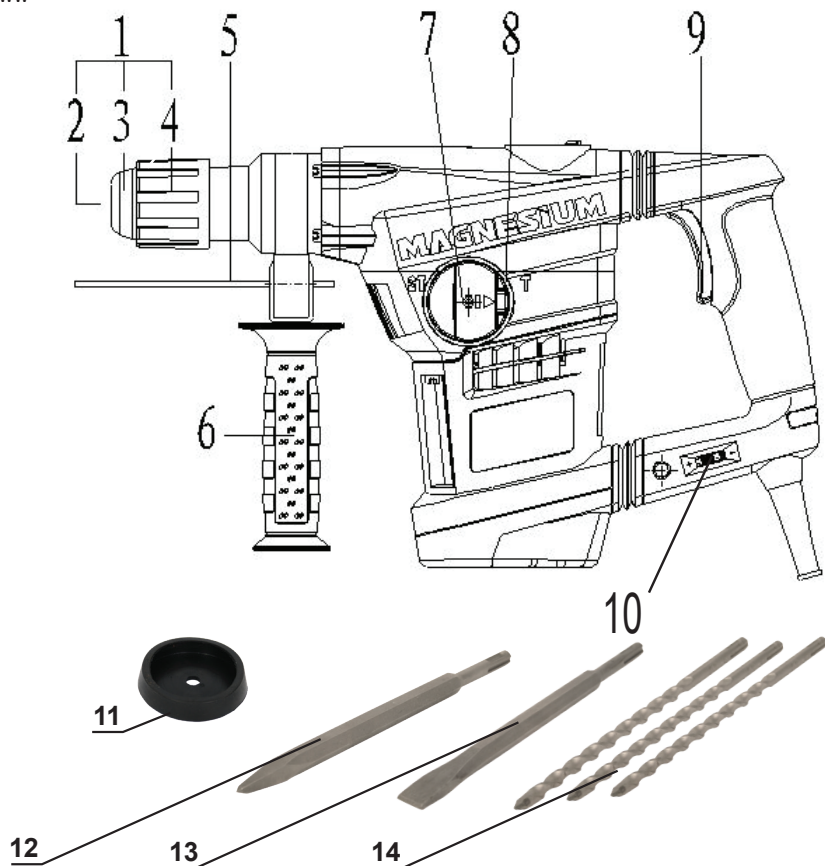
3	BG	оригинална инструкция за употреба
9	EN	original instructions' manual
14	SR	originalno uputstvo za upotrebu
20	RO	instrucțiuni de folosire
26	MK	упатство за работа
32	RU	руководство по эксплуатации
38	EL	οδηγίες χρήσεως
44	SL	novodila za uporabo

- къртач
- hammer drill
- bormasina
- čekić bušilica
- ударен чекан
- вращател. перфоратор
- περιστροφικό δραστικό με σφύρι
- rotacijski udarni vrtnalnik

RDP-HD30

USER'S MANUAL





Изобразени елементи:

- | | |
|------------------------------------|--|
| 1. SDS-MAX сменяем патронник | 8. Бутон за отключване |
| 2. Държач (SDS-MAX) | 9. Пусков прекъсвач. |
| 3. Капачка за защита от прах | 10. Регулатор на оборотите |
| 4. Заклучващ ръкав | 11. Противопрахов предпазител |
| 5. Дълбокомер | 12. Шило 25 x 350mm "SDS-max" |
| 6. Допълнителна ръкохватка | 13. Длето 25 x 350mm "SDS-max" |
| 7. Превключвател за избор на режим | 14. 3 бр. свредла "SDS-max" \varnothing 16, 18, 22 x 320mm |



Двойна изолация
Double isolation



Носете защитни антифони!
Always wear hearing protection!



Носете защитни очила!
Wear safety glasses!



Прочетете ръководството преди употреба!
Refer to instruction manual booklet!



Носете защитна маска!
Wear dust mask!

Оригинална инструкция за употреба

Уважаеми потребители,

Поздравления за покупката на машина от най-бързо развиващата се марка за електрически, бензинови и пневматични машини - RAIDER. При правилно инсталиране и експлоатация, RAIDER са сигурни и надеждни машини и работата с тях ще Ви достави истинско удоволствие. За Вашето удобство е изградена и отлична сервизна мрежа с 45 сервиза в цялата страна.

Преди да използвате тази машина, моля, внимателно се запознайте с настоящата “Инструкция за употреба”.

В интерес на Вашата безопасност и с цел осигуряване на правилната ѝ употреба, прочетете настоящите инструкции внимателно, включително препоръките и предупрежденията в тях. За избягване на ненужни грешки и инциденти, важно е тези инструкции да останат на разположение за бъдещи справки на всички, които ще ползват машината. Ако я продадете на нов собственик то “Инструкцията за употреба” трябва да се предаде заедно с нея, за да може новия ползвател да се запознае със съответните мерки за безопасност и инструкциите за работа.

“Евромастер Импорт Експорт” ООД е упълномощен представител на производителя и собственик на търговската марка RAIDER. Адресът на управление на фирмата е гр. София 1231, бул. “Ломско шосе” 246, тел. 02 934 33 33, 934 10 10, www.raider.bg; www.euromasterbg.com; e-mail: info@euromasterbg.com.

От 2006 година във фирмата е въведена системата за управление на качеството ISO 9001:2008 с обхват на сертификацията: Търговия, внос, износ и сервиз на професионални и хоби електрически, пневматични и механични инструменти и обща железария. Сертификатът е издаден от Moody International Certification Ltd, England.

ТЕХНИЧЕСКИ ДАННИ

параметър	мерна единица	стойност
Модел	-	RDP-HD30
Номинално захранващо напрежение:	V AC	230
Честота на променливия ток:	Hz	50
Номинална мощност	W	1250
Обороти без натоварване	min ⁻¹	200-450
Максимална честота на ударите	min ⁻¹	1250-2800
Максимална енергия на единичен удар	J	10
Максимален диаметър на пробиваните отвори в стомана	mm	13
Максимален диаметър на пробиваните отвори в дърво	mm	50
Максимален диаметър на пробиваните отвори в бетон	mm	40
Максимален диаметър на пробиваните отвори в зидария с боркорона	mm	85
Патронник за работни инструменти	-	SDS-max
Клас на защита на изолацията	-	II
Ниво на звуково налягане L _{PA}	dB	95.1(A), K _{PA} = 3 dB
Ниво на звукова мощност L _{WA}	dB	106.1(A), K _{WA} = 3 dB

1. Общи указания за безопасна работа.

Прочетете внимателно всички указания. Неспазването на приведените по-долу указания може да доведе до токов удар, пожар и/или тежки травми. Съхранявайте тези указания на сигурно място.

1.1. Безопасност на работното място.

1.1.1. Поддържайте работното си място чисто и добре осветено. Безпорядъкът и недостатъчното осветление могат да спомогнат за възникването на трудова злополука.

1.1.2. Не работете с къртача в среда с повишена опасност от възникване на експлозия, в близост до лесно запалими течности, газове или прахообразни материали.

По време на работа от къртача може да се отделят искри, които могат да възпламенят прахообразни материали или пари.

1.1.3. Дръжте деца и странични лица на безопасно разстояние, докато работите с къртача.

Ако вниманието Ви бъде отклонено, може да загубите контрол над къртача.

1.2. Безопасност при работа с електрически ток.

1.2.1. Щепселът на къртача трябва да е подходящ за използвания контакт. В никакъв случай не се допуска изменение на конструкцията на щепсела. Когато работите със занулени електроуреди, не използвайте адаптери за щепсела.

Ползването на оригинални щепсели и контакти намалява риска от възникване на токов удар.

1.2.2. Избягвайте допира на тялото Ви до заземени тела, например тръби, отоплителни уреди, печки и хладилници. Когато тялото Ви е заземено, рискът от възникване на токов удар е по-голям.

Предпазвайте ударно-пробивната си машина от дъжд и влага.

Проникването на вода в къртача повишава опасността от токов удар.

1.2.3. Не използвайте захранващия кабел за цели, за които той не е предвиден. Например за да носите къртача за кабела или да извадите щепсела от контакта. Предпазвайте кабела от нагряване, омасляване, допир до остри ръбове или до подвижни звена на машини.

Повредените или усукани кабели увеличават риска от възникване на токов удар.

1.2.4. Когато работите с къртача навън, включвайте машината само в инсталации оборудвани с електрически прекъсвач Fi (прекъсвач за защитно изключване с дефектнотокова защита), а токът на утечка, при който се задейства ДТЗ трябва да е не повече от 30mA, съгласно "Наредба 3 за устройство на електрическите уредби и електропроводните линии".

Ако е необходимо да използвате удължител, имайте предвид, че трябва да изберете удължител до 15 м със сечение на проводниците 1,5 mm². Удължителят винаги трябва да е изцяло развит. Неразвития удължител се превръща в бубина. При работа на открито използвайте само удължители, подходящи за работа на открито. Използването на удължител, предназначен за работа на открито, намалява риска от възникване на токов удар.

1.2.5. Ако се налага използването на къртача и във влажна среда, включвайте машината само в инсталации оборудвани с електрически прекъсвач Fi. Използването на такъв предпазен прекъсвач за утечни токове намалява опасността от възникване на токов удар.

1.3. Безопасен начин на работа.

1.3.1. Бъдете концентрирани, следете внимателно действията си и постъпвайте предпазливо и разумно. Не използвайте къртача, когато сте уморени или под влиянието на наркотични вещества, алкохол или упойващи лекарства.

Един миг разсеяност при работа с къртача може да има за последствие изключително тежки наранявания.

1.3.2. Работете с предпазващо работно облекло и винаги с предпазни очила.

Носенето на подходящи за извършваната дейност лични предпазни средства, като дихателна маска, здрави плътни затворени обувки със стабилен грайфер, защитна каска и шумозаглушители (антифони), намалява риска от възникване на трудова злополука.

1.3.3. Избягвайте опасността от включване на къртача по невнимание. Преди да включите щепсела в захранващата мрежа, се уверете, че пусковият прекъсвач е в положение «изключено». Ако, когато носите къртача, държите пръста си върху пусковия прекъсвач, или ако подавате захранващо напрежение на къртача, когато е включен, съществува опасност от възникване на трудова злополука.

1.3.4. Преди да включите къртача, се уверете, че сте отстранили от него всички помощни инструменти и ключове.

Помощен инструмент, забравен на въртящо се звено, може да причини травми.

1.3.5. Избягвайте неестествените положения на тялото. Работете в стабилно положение на тялото и във всеки момент поддържайте равновесие. Така ще можете да контролирате къртача по-добре и по-безопасно, ако възникне неочаквана ситуация.

1.3.6. Работете с подходящо облекло. Не работете с широки дрехи или украшения. Дръжте косата си, дрехите и ръкавици на безопасно разстояние от въртящи се звена на къртача. Широките дрехи, украшенията, дългите коси могат да бъдат захванати и увлечени от патронника.

1.3.7. Ако е възможно използването на външна аспирационна система, се уверете, че тя е включена и функционира изправно. Използването на аспирационна система намалява рисковете, дължащи се на отделящата се при работа прах.

1.4. Грижливо отношение към къртача.

1.4.1. Не претоварвайте къртача. Използвайте къртача само съобразно неговото предназначение. Ще работите по-добре и по-безопасно, когато използвате подходящия къртач в зададения от производителя диапазон на натоварване.

1.4.2. Не използвайте къртач, чийто пусков прекъсвач е повреден.

Къртач, който не може да бъде изключван и включван по предвидения от производителя начин, е опасен и трябва да бъде ремонтиран.

1.4.3. Преди да промените настройките на къртача, да замените работни инструменти и допълнителни приспособления, както и когато продължително време няма да използвате къртача, изключвайте щепсела от захранващата мрежа. Тази мярка премахва опасността от задействане на къртача по невнимание.

1.4.4. Съхранявайте къртача на места, където не може да бъде достигнат от деца. Не допускайте той да бъде използвана от лица, които не са запознати с начина на работа с него и не са прочели тези инструкции. Когато е в ръцете на неопитни потребители, къртача може да бъде изключително опасен.

1.4.5. Поддържайте ударно-пробивната си машина грижливо. Проверявайте дали подвижните звена функционират безукорно, дали не заклинват, дали има счупени или повредени детайли, които нарушават или изменят функциите на къртача. Преди да използвате къртача, се погрижете повредените детайли да бъдат ремонтирани. Много от трудовите злополуки се дължат на недобре поддържани електроинструменти и уреди.

1.4.6. Поддържайте режещите инструменти винаги добре заточени и чисти. Добре поддържаните режещи инструменти с остри ръбове оказват по-малко съпротивление и с тях се работи по-леко.

1.4.7. Използвайте къртача, допълнителните приспособления и работните инструменти, съобразно инструкциите на производителя. При това се съобразявайте и с конкретните работни условия и операции, които трябва да изпълните. Използването на къртач за различни от предвидените от производителя приложения повишава опасността от възникване на трудови злополуки.

1.5. Указания за безопасна работа, специфични за закупената от Вас ударно-пробивна машина.

При работа с ударно-пробивни машини носете антифони. Въздействието на силен шум може да увреди слуха Ви. Използвайте включената в окомплектовката спомагателна ръкохватка. Загубата на контрол над машината може да доведе до възникване на трудови злополуки.

1.5.1. Не използвайте допълнителни приспособления, които не се препоръчват от производителя специално за този електроинструмент. Фактът, че можете да закрепите

към машината определено приспособление или работен инструмент, не гарантира безопасна работа с него.

1.5.2. Работете с лични предпазни средства. В зависимост от приложението работете с цяла маска за лице, защитата за очите или предпазни очила. Ако е необходимо, работете с дихателна маска, шумозаглушители (антифони), работни обувки или специализирана прстелка, която Ви предпазва от малки откъртени при работата частици. Очите Ви трябва да са защитени от летящите в зоната на работа частици. Противопраховата или дихателната маска филтрират възникващия при работа прах. Ако продължително време сте изложени на силен шум, това може да доведе до загуба на слух.

1.5.3. Ако изпълнявате дейности, при които съществува опасност работният инструмент да попадне на скрити проводници под напрежение или да засегне захранващия кабел, дръжте машината само за електроизолирани ръкохватки. При влизане на работния инструмент в контакт с проводници под напрежение то се предава по металните детайли на къртача и това може да доведе до токов удар.

1.5.4. Дръжте захранващия кабел на безопасно разстояние от въртящите се работни инструменти. Ако изгубите контрол над къртача, кабелът може да бъде прерязан или увлечен от работния инструмент и това да предизвика наранявания.

1.5.5. Никога не оставяйте къртача, преди работният инструмент да спре напълно въртенето си. Въртящият се инструмент може да допре до предмет, в резултат на което да загубите контрол над къртача.

1.5.6. Редовно почиствайте вентилационните отвори на Вашата ударно-пробивна машина.

1.5.7. Не използвайте къртача в близост до леснозапалими материали. Летящи искри могат да предизвикат възпламеняването на такива материали.

1.5.8. Никога не поставяйте ръцете си в близост до въртящи се работни инструменти.

1.5.9. Използвайте подходящи прибори, за да откриете евентуално скрити под повърхността тръбопроводи, или се обърнете към съответното местно снабдително дружество. Влизането в съприкосновение с проводници под напрежение може да предизвика пожар и токов удар. Увреждането на газопровод може да доведе до експлозия. Повреждането на водопровод има за последствие големи материални щети и може да предизвика токов удар.

1.5.10. Ако захранващото напрежение бъде прекъснато (например вследствие на прекъсване на тока или ако щепселът бъде изваден от контакта), деблокирайте пусковия прекъсвач и го поставете в позиция "изключено". Така ще предотвратите неконтролираното включване на къртача.

1.5.11. По време на работа дръжте къртача здраво с двете ръце и заемайте стабилно положение на тялото. С двете ръце къртачът се води по-сигурно.

1.5.12. Осигурявайте обработвания детайл.

Детайл, захванат с подходящи приспособления или скоби, е застопорен по-здраво и сигурно, отколкото, ако го държите с ръка.

1.5.13. Поддържайте работното си място чисто.

Смесите от различни материали са особено опасни. Фини стружки от леки метали могат да се самовъзпламят или да експлодират.

1.5.14. Не използвайте къртача, когато захранващият кабел е повреден. Ако по време на работа кабелът бъде повреден, не го докосвайте. Незабавно изключете щепсела от контакта.

Повредени захранващи кабели увеличават риска от токов удар.

1.5.15. В случай, че къртачът е съхраняван при ниски температури или след дълъг период през, който не е използван, трябва да го включите да поработи няколко минути без натоварване, за да могат елементите да се смажат.

Не използвайте на тричелюстен патронник, когато машината е настроена за работа при режим на пробиване с удар или къртене. Този патронник е единствено за пробиване без удар в дървесина или стомана.

Неспазването на приведените указания може да доведе до токов удар, пожар и/или тежки травми.

2. Функционално описание и предназначение на къртача.

Ударно - пробивните машини са ръчни електроинструменти с изолация II клас. Те са задвижвани от колекторен еднофазен двигател, чиято скорост на оборотите е редуцирана с помощта на зъбна предавка. Тези машини са широко използвани за ударно пробиване на отвори в бетон, зидария и каменни материали, както и за леко къртене.

При работен режим без удар могат да се пробиват отвори в дърво, дървоподобни материали, метал, керамика и синтетични материали. Областите на употреба са извършването на ремонтно-строителни и други работи свързани със самостоятелната любителска дейност. Не се разрешава използването на машината за дейности, различни от нейното предназначение.

3. Информация за излъчван шум и вибрации.

Стойностите са измерени съгласно EN 60745. Равнището A на генерирания шум обикновено е: равнище на звуковото налягане $L_{pA} = 95,1 \text{ dB(A)}$; мощност на звука $L_{wA} = 106,1 \text{ dB(A)}$. Неопределеност $K = 3 \text{ dB}$.

Работете с шумозаглушители! Резултантната стойност на вибрациите (векторната сума по трите направления) е определена съгласно EN 60745.

При пробиване в метал.

Стойност на емитираните вибрации $a_h = 4,7 \text{ m/s}^2$, неопределеност $K = 1,5 \text{ m/s}^2$.

При ударно пробиване в бетон.

Стойност на емитираните вибрации $a_h = 19.402 \text{ m/s}^2$, неопределеност $K = 2,0 \text{ m/s}^2$.

Посочената в това ръководство за експлоатация стойност за вибрациите е измерена по метода, посочен в EN 60745 и може да бъде използвана за сравняване на различни електроинструменти. Нивото на вибрациите се променя в зависимост от конкретното извършваната дейност и в някои случаи може да надхвърли посочената в това ръководство стойност. Ако електроинструментът се използва продължително време в този режим, натоварването, причинено от вибрации, би могло да бъде подценено. За точната преценка на натоварването от вибрации в даден работен цикъл трябва да се отчитат и интервалите, в които електроинструментът е изключен или работи на празен ход. Това може съществено да понижи отчетеното натоварване от вибрации през целия работен цикъл.

4. Подготовка за работа. Монтиране на помощните аксесоари и инструменти.

4.1. Спомагателна ръкохватка.

Използвайте къртача само с монтирана спомагателна ръкохватка (5). Можете да поставяте спомагателната ръкохватка (5) практически в произволна позиция, за да си осигурите удобно и безопасно положение за работа. Завъртете самата ръкохватка (5) около оста и обратно на часовниковата стрелка, така ще се намали стегнатостта на скобата около главата на къртача и ще можете да завъртите спомагателната ръкохватка в желаното от Вас положение. След това затегнете отново ръкохватката (5), като я завъртите по посока на часовниковата стрелка.

4.2. Поставяне на свредло в патронника.

Изключете електроинструмента от захранването.

При ударно пробиване и къртене се нуждаете от инструменти с опашка SDS-max, които се поставят в патронника SDS-max. С патронник SDS-max можете да заменят работния инструмент лесно и удобно без използване на спомагателни инструменти.

Почистете опашката на работния инструмент и я смажете леко. Вкарайте работния инструмент в патронника със завъртане, докато бъде захванат автоматично. Уверете се чрез издърпване, че е захванат здраво. Съгласно принципа си на действие работния инструмент с опашка SDS-max е свободен. Поради това при въртене на свободен ход възниква радиално отклонение. То обаче не се отразява на точността на пробивания отвор, тъй като при пробиване свредлото се самоцентрира.

Противопраховата капачка (4) ограничава силно проникването на отделящия се при къртене прах в патронника. При поставяне на работния инструмент внимавайте да не повредите противопраховата капачка (4).

4.3. Изваждане на работен инструмент с опашка SDS-max.

Дръпнете застопоряващата втулка (5) назад и извадете работния инструмент.

5. Включване и изключване.

Внимавайте за напрежението на захранващата мрежа! Напрежението на захранващата мрежа трябва да съответства на данните, посочени на табелката на електроинструмента. Уреди, обозначени с 230 V, могат да бъдат захранвани и с напрежение 220 V.

5.1. За включване на къртача натиснете и задръжте пусковия прекъсвач (1).

5.2. За изключването му отпуснете пусковия прекъсвач (1).

5.3. Ударно пробиване.

Поставете превключвателя (2) на символа «Ударно пробиване». Превключвателят (2) попада в правилната позиция с отчетливо прещракване.

След продължителна работа с ниска скорост на въртене трябва да охладите електроинструмента.

Трябва да се правят периодични паузи в работата.

Внимавайте да не покривате отворите в корпуса на машината служещи за вентилация на нейния двигател.

Не трябва да се извършва промяна на режимът на работа, когато шпинделът на къртача се върти!

5.3.1. Когато трябва да се пробие отвор с голям диаметър, се препоръчва първо да се пробие по-малък отвор, който след това да бъде разпробит до желанния размер. Това ще предотврати претоварването на къртача. Пробиването на дълбоки отвори трябва да се извършва постепенно, като периодично се изважда свредлото от отвора, за да се отстраняват стружките или прахта. Ако по време на пробиването свредлото се заклинни в отвора, трябва веднага да пуснете пусковия прекъсвач (1) на къртача. Използвайте смяната на посоката на въртене за да извадите свредлото от отвора. Къртачът трябва да се държи съосно с пробивания отвор. В идеалния случай свредлото трябва да се поставя перпендикулярно към повърхността на обработвания материал. Ако условието за перпендикулярност не се спазва, по време на работа може да се стигне до заклещване или до счупване на свредлото в отвора, както и нараняване на потребителя.

Правете периодични паузи в работата.

Съхранявайте и се отнасяйте към допълнителните принадлежности грижливо.

Не хвърляйте инструмента, не го претоварвайте, не го потапяйте във вода и в други течности, не го употребявайте за смесване на лепилни и бетонни замазки.

6. Обслужване и поддръжка.

6.1. Не използвайте вода и каквито и да било химически течности за почистване на къртача. Той трябва да се извърсва единствено с парче суха тъкан. Винаги следва да се съхранява на сухо място и вентилационните отвори в корпуса му да са свободни и чисти.

6.2. Смяна на въглеродните четки.

Износените (по-къси от 5 мм), нагорели или счупени въглеродни четки на електродвигателя следва да бъдат сменени. Винаги се подменят едновременно и двете четки. Работата по смяната на въглеродните четки поверявайте само на квалифицираните специалисти, които разполагат с оригинални резервни части във фирмените сервиси на RAIDER.

6.3. Ремонтът на Вашите електроинструменти е най-добре да се извършва само от квалифицираните специалисти на сервизите на RAIDER, където се използват само оригинални резервни части. По този начин се гарантира безопасна работа на електроинструментите.

7. Опазване на околната среда.

С оглед опазване на околната среда електроинструментът, допълнителните приспособления и опаковката трябва да бъдат подложени на подходяща преработка за повторното използване на съдържащите се в тях суровини.

Не изхвърляйте електроинструменти при битовите отпадъци! Съгласно Директивата на Европейския съюз 2012/19/ЕС относно излезли от употреба електрически и електронни устройства и утвърждаването и като национален закон електроинструментите, които не могат да се използват повече, трябва да се събират отделно и да бъдат подлагани на подходяща преработка за оползотворяване на съдържащите се в тях ценни суровини.



Original instruction manual

Dear Customer,

Congratulations on the purchase of machinery from the fastest growing brand of electric, gasoline and pneumatic machines - RAIDER. When properly installed and operating, RAIDER are safe and reliable machines and work with them will deliver a real pleasure. For your convenience has been built and excellent service network of 45 service stations across the country.

Before using this hammer drill please carefully acquaint to these "instructions for use".

In interest of your safety and to ensure proper use, read these instructions carefully, including the recommendations and warnings in them. To avoid unnecessary errors and accidents, it is important that these instructions must remain available for future reference to all who will use the machine. If you sell it to a new owner "Instructions for Use" must be submitted along with it, so that new owner can meet with the relevant safety measures and operating instructions.

EUROMASTER Import Export Ltd. is an authorized representative of the manufacturer and owner of the trademark RAIDER.

Adress: Sofia City 1231, Bulgaria "Lomsko shausse" Blvd. 246, tel 02 934 33 33, 934 10 10, www.raider.bg; www.euromasterbg.com; e-mail: info@euromasterbg.com.

Since 2006 the company introduced the system of quality management ISO 9001:2008 with scope of certification: Trade, import, export and servicing of hobby and professional electrical, mechanical and pneumatic tools and general hardware. The certificate was issued by Moody International Certification Ltd, England.

Technical Data

Parameter	Unit	value
Model	-	RDP-HD30
Current	V AC	230
Frequency	Hz	50
Rated power input	W	1250
No-load Speed	min ⁻¹	200-450
Hammer frequency at rated speed	min ⁻¹	1250-2800
Hammer energy per stroke	J	10
Max. permissible drilling diameter in steel	mm	13
Max. permissible drilling diameter in wood	mm	50
Max. permissible drilling diameter in concrete	mm	40
Max. permissible drilling diameter in brickwork (with core bit)	mm	85
Chuck (tool holder)	-	SDS-max
Protection class	-	II
Sound pressure level L_{PA}	dB	95.1(A), $K_{PA} = 3$ dB
Sound power level L_{WA}	dB	106.1(A), $K_{WA} = 3$ dB

Depicted elements from second page.

1. SDS-MAX replacement drill chuck
2. Tool holder (SDS-MAX)
3. Dust protection cap
4. Locking sleeve
5. Depth stop
6. Auxiliary handle
7. Operational mode selection switch 1

8. Unlocking button
9. On/Off switch
10. Speed controller
11. Dust guard
12. Point chisel 25 x 350mm "SDS-max"
13. Flat Chisel 25 x 350mm "SDS-max"
14. 3 pcs. drills "SDS-max" Ø 16, 18, 22 x 320mm

1. General guidelines for safe operation.

Read all instructions carefully. Failure of the nature following instructions can cause electric shock, fire and / or severe injuries. Keep these instructions in a safe place.

1.1. Work area safety.

1.1.1. Keep work area clean and well lit. Cluttered or dark areas invite accidents.

1.1.2. Do not operate in an environment where the hammer drill with an increased risk of an explosion in the vicinity of flammable liquids, gases or powders. During operation of the hammer drill can be separated sparks that can ignite powders or fumes.

1.1.3. Keep children and bystanders at a safe distance while working with the hammer drill.

If your attention is diverted, you may lose control over the hammer drill.

1.2. Electrical safety.

1.2.1. Power tool plugs must match the outlet. Never modify the plug in any way. Do not use any adapter plugs with earthed (grounded) power tools. Unmodified plugs and matching outlets will reduce risk of electric shock.

1.2.2. Avoid touching your body to earthed bodies, e.g. pipes, heaters, stoves and refrigerators. When your body is grounded, risk of electric shock is greater. Protect your striking drill from rain and moisture. Penetration of water into the hammer drill increases the risk of electric shock.

1.2.3. Do not use a power cord for the purposes for which it is not provided, e.g. to bear the hammer drill for cable or removing the plug from the outlet. Protect cords from heat, oil, and contact with sharp edges or points of mobile machines.

Damaged or twisted cables increase the risk of electric shock.

1.2.4. When you work with the angle grinder out, switch the machine only in installations equipped with electric switch "Fi" RCD (Residual Current Device). RCD must be no more than 30 mA. When use of extension cord is necessary always remember to use appropriate one up to 15 m, section 1.5 mm². Extension cord should be unwound whole. Use an extension cord suitable for outdoor use. Use of a cord suitable for outdoor use reduces the risk of electric shock.

1.2.5. If operating a power tool in a damp location is unavoidable, use a residual current device (RCD) protected supply. Use of an RCD reduces the risk of electric shock.

1.3. Personal safety.

1.3.1. Be concentrated, watch their actions carefully and act cautiously and prudently. Do not use the hammer drill, when you are tired or under the influence of drugs, alcohol or narcotic drugs. A moment of distraction at work striking drill may have the effect of extremely serious injuries.

1.3.2. Work with protective work clothing and always with safety glasses.

Wearing Suitable for drilling shock and the activities of personal protective equipment, such as respiratory masks, healthy, tightly closed shoes grapple with a stable, protective helmet and silencers (hearing protectors), reduces the risk of accident.

1.3.3. Avoid the danger of incorporating the hammer drill inadvertently. Before you turn the plug into the power supply network, make sure the trigger switch is in position "off". If, when you carry the hammer drill, keep your finger on the trigger switch, or if you submit a voltage of the hammer drill, where it is included, there is the risk of accident.

1.3.4. Before you turn on the hammer drill, make sure that you have removed all of her utilities and wrenches. Utilities, forgotten rotating unit can cause injuries.

1.3.5. Avoid unnatural positions of the body. Work in a stable position of the body at any

time and keep the balance. So you can control the hammer drill better and safer. Unexpected situations arise.

1.3.6. Work with appropriate clothing. Do not operate with loose clothing or ornaments. Keep your hair, clothes and gloves at a safe distance from rotating units of the hammer drill. Robes, attire, long hair can be caught and carried away by chuck.

1.3.7. If possible use an external aspiration system, make sure it is switched on and functioning properly. Use of the aspiration system reduces the risks due to the discharge dust at work.

1.4. Hammer drill use and care.

1.4.1. Do not force the power tool. Use the correct power tool for your application. The correct power tool will do the job better and safer at the rate for which it was designed.

1.4.2. Do not use the power tool if the switch does not turn it on and off. Any power tool that cannot be controlled with the switch is dangerous and must be repaired.

1.4.3. Before you modify the settings of the hammer drill, working to replace instruments and ancillary devices, and for a long time when you will not use the hammer drill, unplug the plug from the supply network. This measure eliminates the danger of triggering of the hammer drill inadvertently.

1.4.4. Keep striking drill in places where they could not be reached by children. Do not let it be used by persons who are not familiar with how to work with it and have not read those instructions. When in the hands of inexperienced users, the hammer drill can be extremely dangerous.

1.4.5. Keep your shock drill carefully. Check whether the mobile units operate impeccably, whether it spells, if there is broken or damaged item which distort or alter the functions of the hammer drill. Before using the hammer drill, make sure that the damaged parts to be repaired. Many accidents are caused by poorly maintained power tools and appliances.

1.4.6. Keep your cutting tools well sharpened and always clean. Properly maintained cutting tools with sharp edges have less resistance and working with them easier.

1.4.7. Use the hammer drill, attachment, working tools, etc., according to the manufacturer's instructions. In doing so must comply with specific operating conditions and operations to perform. Using a drill striking than those provided by the manufacturer applications increases the risk of accidents.

1.5. Hammer drill safety warnings.

Wear ear protectors. Exposure to noise can cause hearing loss.

Use auxiliary handle. Loss of control can cause personal injury.

1.5.1. Do not use additional devices which are not recommended by the manufacturer for this particular power. The fact that you can attach to specified device or machine working tool does not ensure safe working with him.

1.5.2. Work with personal protective equipment. Work with face mask, eye protection or goggles. If necessary, work with breathing mask, earmuffs (hearing protectors), work shoes or special apron that protects you from work to dislodge small particles. Your eyes must be protected from flying into the working area particles. Dust mask or a breathing filter dust arising from work. If you are exposed for long periods of loud noise, this can lead to hearing loss.

1.5.3. If you perform activities which threaten to fall working tool of hidden wires under tension or affect the power cord, hold power tool only electric insulated handles. When entering the working tool in contact with the wires under tension, it is transmitted through the metal details of the hammer drill and this may lead to electric shock.

1.5.4. Keep the power cord a safe distance from rotating work tools. If you lose control over the hammer drill, the cable can be cut or fascinated by the working tool and it can cause injuries.

1.5.5. Never leave the hammer drill, before working tools to completely stop its rotation. Rotary tool can touch the object, resulting in losing control over the hammer drill.

1.5.6. Regularly clean your vent striking drill.

1.5.7. Do not use the hammer drill near flammable materials. Flying sparks can cause the ignition of such materials.

1.5.8. Never put your hands near the rotary working tools.

1.5.9. Use appropriate instruments to find any hidden beneath the surface pipelines, or contact the appropriate local supply company. Into contact with the wires under tension can cause fire or electric shock. Pipeline damage can lead to explosion. Deterioration of water has the effect of major material damage and may cause electric shock.

1.5.10. If the supply voltage is interrupted (e.g. due to blackouts, or if the plug is removed from contact) unblock the trigger switch and place it in position "off". This will prevent uncontrolled inclusion of the hammer drill.

1.5.11. During operation keep striking drill firmly with both hands and lend a stable position of the body. With both hands striking drill is kept more secure.

1.5.12. Provide workpiece.

Detail, and attach with appropriate appliances or braces is anchored more firmly and securely than if you hold it by hand.

1.5.13. Keep your workplace clean.

Mixtures of different materials are particularly hazardous. Fine shavings from light metals can be self ignite or explode.

1.5.14. Do not use the hammer drill, where the power cord is damaged. If during operation the cable is damaged, do not touch. Immediately disconnect the plug from the outlet.

Damaged power cables increase the risk of electric shock.

1.5.15. If the hammer is to be operated at low temperature or after long storage, allow the hammer to operate for few minutes without load, for its internal elements get properly lubricated.

Do not use three jaw drill chuck when the hammer drill is set to hammer drilling or chiselling mode. This chuck is designed only for regular drilling in wood or steel.

Failure of the considered instructions may lead to electric shock, fire and / or severe injuries.

2. Functional description and purpose of the hammer drill.

Hammer drill is a hand-operated power tool with insulation class II. The tool is driven by single-phase commutator motor. Hammer drill can be used for drilling holes in working mode with hammer, digging channels, or surface processing of materials such as concrete, stone, brick etc. Range of use covers repair and building works, and any work from the range of individual, amateur-enthusiast DIY activities. Not permitted the use of power tools for activities other than its intended purpose.

3. Information on noise and vibration emitted.

The values are measured according to EN 60745. A level of noise generated is generally: the sound pressure level $L_{pA} = 95,1$ dB (A); sound power $L_{wA} = 108$ dB (A). Uncertainty $K = 3$ dB. Work with a silencer! The resultant value of vibration (the vector sum of the three directions) is determined according to EN 60745: Drilling in metal: the value of the emitted vibrations $a_h = 4,7$ m/s², uncertainty $K = 1,5$ m/s², hammer drilling in concrete: value the emitted vibrations $a_h = 19.402$ m/s², uncertainty $K = 2,0$ m/s².

That in this operating manual for the vibration value is measured by the method specified in EN 60745 and can be used to compare different power. The level of vibration varies depending on the specific activity carried out and in some cases may exceed that amount in that direction. If power is used for a long time in this mode, the load caused by vibration, could be underestimated. Directions: For an exact estimate of the burden of vibrations in a working cycle should be recorded and the intervals in which the power is off or idling. This can significantly reduce the reporting burden of vibrations throughout the business cycle.

4. Preparing for the job. Installation of accessories and auxiliary tools.

4.1. Auxiliary handle.

Use only the hammer drill fitted with an auxiliary handle (5). You can insert auxiliary handle (5) in practically any position, to ensure your comfortable and safe position for the job. Turn the handle itself (5) axis and counterclockwise, thus reducing the firmness of the loop around the head of the drill and you can rotate the auxiliary handle in the desired position. Then tighten the grip again (5), such as turning it clockwise.

4.2. Placing the drill in the chuck. Turn off the power of hammer drill. For hammer drilling and chiselling, SDS-max tools are required that are inserted in the SDS-max drill chuck.

The SDS-max drill chuck allows for simple and convenient changing of drilling tools without

the use of additional tools.

Insert the SDS-max quick. Clean and lightly grease the shank end of the tool. Insert the tool in a twisting manner into the tool holder until it latches itself. Check the latching by pulling the tool. As a requirement of the system, the SDS-max drilling tool can move freely. This causes a certain radial run-out at no-load, which has no effect on the accuracy of the drill hole, as the drill bit centres itself upon drilling.

The dust protection cap (4) largely prevents the entry of drilling dust into the tool holder during operation. When inserting the tool, take care that the dust protection cap (4) is not damaged.

4.3. Removing SDS-max drilling tools. Push back the locking sleeve (5) and remove the tool.

5. Inclusion and exclusion. Beware of the voltage of supply network! Supply voltage of the network must conform to the details shown on the plate of power. Appliances marked with 230 V, can be supplied with a voltage of 220 V.

5.1. To start the machine, press the On/Off switch (1).

5.2. To switch off the machine, release the On/Off switch (1).

5.3. Hammer drilling.

Place the switch (2) the symbol "hammer drilling." Switch (2) falls in the correct position with a distinct twinge.

Long lasting drilling at low rotational speed of the spindle may cause motor overheating. Make periodic breaks in operation. Do not cover holes for motor ventilation in the hammer drill body.

It must be done to change the direction of rotation when the spindle rotates a drill!

5.3.1. When you need to vent large diameter, is recommended first to break a small opening, which will then be drilling to the desired size. This will prevent overloading the drill. Drilling deep holes should be done gradually, as periodically removed from the drill hole to remove chips or dust. If during drilling to drill block up in holes, you should exclude drill. Use a change of direction of rotation to remove the drill from the hole. Drill must be kept in alignment with the hole. Ideally, the drill should be placed perpendicular to the surface of the material being processed. If the condition for perpendicularity is not respected at work can lead to trapped or breakage in drill hole and injury to the user.

Make periodic breaks at work.

Keep and refer to the accessories carefully.

Do not throw the tool, do not overload, do not soak in water and other liquids do not use it for mixing adhesives and concrete coatings.

6. Service and support.

6.1. Striking drill does not require additional lubrication or special maintenance. There are no parts requiring maintenance by the user. Never use water or any liquid chemical cleaning drill. It should only be wiped with a piece of dry tissue. Should always be stored in a dry place and ventilation holes in the body of the drill to be free.

6.2. Replacing carbon brushes. Worn-out (shorter than 5 mm), up or broken engine carbon brushes should be replaced. Always replace both brushes simultaneously. Work on replacement of carbon brushes entrusted only to qualified person with original spare parts in service of business RAIDER.

6.3. The repair of your power is best carried out only by qualified specialists in workshops RAIDER, which used only original spare parts. Thus ensuring their safe operation.



7. Environmental protection.

In view of environmental power tools, additional accessories and packaging must be subjected to appropriate processing for reuse of the information contained in these materials.

Do not dispose of household waste power tools! Under the EU Directive 2012/19/EC on scrapped electrical and electronic equipment and promoting law and national power tools, which can not be used more, must be collected separately and be subjected to appropriate processing for recovery of contained therein scrap.

Originalno uputstvo za upotrebu

Poštovani korisnici,

Zahvaljujemo na kupovini električnog aparata marke RAIDER, marke za električne i pneumatske mašine, koja se naj uspješnije razvija na tržištu. Pri pravilnom instaliranju i upotrebi, RAIDER su stabilne i sigurne mašine, tako da će Vam rad s njima predstavljati istinsko zadovoljstvo. Za Vašu sigurnost izgrađena je i odlična servisna mreža s 36 servisa u celoj zemlji.

Pre početka upotrebe ove mašine, molimo Vas, pažljivo se upoznajte s postojećim "Instrukcijama za upotrebu".

Zbog Vaše bezbednosti, kao i u cilju obezbeđenja pravilne upotrebe, pažljivo pročitajte postojeće instrukcije, posebno preporuke i upozorenja. Kako bi izbegli nepotrebne greške i incidente, važno je da ove instrukcije budu dostupne svim korisnicima mašine za obuku. Ako mašinu prodate drugom licu, obavezno mu uz nju dajte i "Instrukcije za upotrebu", kako bi se novi vlasnik upoznao s postojećim merama za bezbednost i instrukcijama za rad. Isključivi predstavnik RAIDER-a je firma "Euromaster Import Eksport" OOD, grad Sofija 1231, bul. "Lomsko šose" 246, tel. 02 934 33 33, 934 10 10, www.raider.bg; www.euromasterbg.com; e-mail: info@ euromasterbg.com. Od 2006-te godine firma poseduje sistem upravljanja kvalitetom ISO 9001:2008 sa sertifikstima za: Trgovinu, uvoz, izvoz i servis profesionalnih i malih električnih, pneumatskih i mehaničkih uređaja i opšte gvožđurije. Sertifikat je izdat od strane Moody International Certification Ltd., England.

TEHNIČKE KARAKTERISTIKE

Parametar	Merna jedinica	Vrednost
Model	-	RDP-HD30
Nominalni napon	V AC	230
Frekvencija naizmjenične struje	Hz	50
Nominalna snaga	W	1250
Broj obrtaja u prazno	min ⁻¹	200-450
Brzina udaraca	min ⁻¹	1250-2800
Maksimalna energija jednog udarca	J	10
Maksimalni prečnik probojnog otvora u čeliku	mm	13
Maksimalni prečnik probojnog otvora u drvetu	mm	50
Maksimalni prečnik probojnog otvora u betonu	mm	40
Maksimalni prečnik bušenja zida sa krunama za bušenje	mm	85
Prihvati alata	-	SDS-max
Klasa zaštitne izolacije	-	II

Sastavni delovi:

1. SDS-mak - steznom glavom
2. Držač (SDS-mak)
3. . Poklopac za zaštitu od prašine
4. . Zaključavanje rukav
5. gaz
6. Dodatna drška
7. . Prekidač za izbor režima

8. Dugme za otključavanje
9. On / Off dugme
10. Brzina
11. Prašina straže
12. Oštre dleto 25k 350mm SDS prihvatom
13. Stan dleto 25k 350mm SDS prihvatom
14. 3 kom. bušilice SDS Ø 16, 18, 22k 320mm

1. Opšte instrukcije za bezbedan rad.

Pročitajte pažljivo sve instrukcije. Nepoštovanje, u daljem tekstu, navedenih instrukcija može da dovede do strujnog udara, požara i-ili teških povreda. Čuvajte ove instrukcije na sigurnom mestu.

1.1. Bezbednost na radnom mestu.

1.1.1. Održavajte radno mesto čisto i dobro osvetljeno. Nered i manjak svetlosti može da dovede do nesrećnog slučaja pri radu.

1.1.2. Ne radite sa čekić bušilicom u sredini gde je povišena opasnost od eksplozije, u blizini lako zapaljivih tečnosti, gasova i praškastih materijala.

Za vreme rada sa čekić bušilicom mogu da se pojave iskre i pritom zapale praškate materije ili eksplozivna isparenja.

1.1.3. Dok radite sa čekić bušilicom ne dozvoljavajte deci i drugim licima da vam se previše približavaju. Ako vam iz bilo kojih razloga padne koncentracija možete izgubiti kontrolu nad čekić bušilicom.

1.2. Bezbedan rad sa električnom energijom.

1.2.1. Utičnica čekić bušilice treba da bude odgovarajuća za utikač koji se koristi. U ni jednom slučaju nije dozvoljena izmena konstrukcije utičnice. Kada radite sa uzemljenim elektrouredjajima ne koristite adaptere za utičnicu.

Upotreba originalnih utičnica i utikača smanjuje rizik od strujnog udara.

1.2.2. Ne dodirujte telom uređaje, koji su uzemljeni, kao što su npr. cevi, uređaji za grejanje, šporeti i frižideri. Kada je telo u dodiru s takvim aparatima, povećava se mogućnost strujnog udara.

Zaštittite čekić- bušilicu od kiše i vlage.

Prodor vode u motor mašine, povećava opasnost od strujnog udara.

1.2.3. Ne koristite kabal za napajanje za aktivnosti, za koje nije predviđe (npr. ne nosite mašinu držeći je za kabal ili ne izvlačite utikač iz kontakta-utičnice povlačeći kabal). Ne dozvolite da kabal za napajanje dođe u kontakt s uljem, grejnim telima, oštrim ivicama ili s pokretnim delovima mašina.

Oštećeni ili upleteni kablovi povećavaju rizik od strujnog udara.

1.2.4. Kada koristite čekić-bušilicu na otvorenom, uključite utikač (mašinu), samo u instalacije zaštićene elektro prekidačem Fi (prekidač za zaštitno isključivanje) gde napon na utičnici (kontakta), odakle se pokreće ne treba da je veći od 30 mA.

Ako je neophodno da koristite produživače, imajte u vidu, da treba koristiti produživač do 15 m dužine, s presekom provodnika od 1,5 mm². Produžni kabal treba da je, uvek potpuno razmotan. Ne razmotan kabal povećava opasnost od strujnog udara. Pri radu na otvorenom koristite produživače, koji su za to predviđeni. Korišćenje produživača, koji je predviđen za rad na otvorenom, smanjuje mogućnost strujnog udara.

1.2.5. Ako je neophodno korišćenje čekić-bušilice u vlažnoj sredini, uključujte mašinu samo u instalacije osigurane zaštitnim elektro-prekidačem Fi. Korišćenje takvog zaštitnog prekidača smanjuje mogućnost strujnog udara.

1.3. Bezbedan način rada.

1.3.1. Budite skoncentrisani, kontrolišite svoje pokrete, postupajte pažljivo i razumno. Ne koristite mašinu, kada ste umorni ili pod dejstvom narkotika, alkohola ili sredstava za smirenje.

Jedan trenutak nepažnje, pri radu s čekić-bušilicom, može da dovede do izuzetno teških povreda.

1.3.2. Koristite zaštitno radno odelo i, uvek, zaštitne naočare.

Pri obavljanju neke delatnosti, koristite adekvatna lična zaštitna sredstva, za tu aktivnost, kao što su npr. zaštitna maska za disanje, zdrava i čvrsta obuća, zaštitna kaciga, tamponi za uši. Korišćenje ovih sredstava smanjuje rizik od povreda na radu.

1.3.3. Izbegavajte moguće povrede, od uključivanja čekić-bušilice, zbog nepažnje. Pre nego uključite utikač u struju, uverite se da je prekidač za startovanje u položaju "isključeno". Ako, prilikom nošenja čekić-bušilice držite prst na prekidaču za startovanje ili uključujete utikač u struju, a prekidač za startovanje je u položaju „uključeno“, postoji opasnost od povreda na

radu.

1.3.4. Pre nego uključite čekić-bušilicu, uverite se da ste odstranili sve pomoćne instrumente i ključeve.

Pomoćni instrument, zaboravljen na pokretnom delu mašine, može da dovede do povreda.

1.3.5. Izbegavajte ne prirodne položaje tela. Telo držite u stabilnom položaju i u svakom momentu održavajte ravnotežu. Na taj način ćete bolje i bezbednije kontrolisati čekić-bušilicu, ako dođe do neočekivanih situacija.

1.3.6. Nosite odgovarajuće radno odelo. Ne nosite široko odelo i nakit (ukrase). Držite kosu, odelo i rukavice na bezbednom odstojanju od pokretnih delova mašine. Široko odelo, nakit (ukrasi), duga kosa, mogu biti zahvaćeni i uvučeni od strane pokretnih delova mašine.

1.3.7. Ako postoji mogućnost korišćenja spoljašnjeg aspiratornog sistema, uverite se, da je uključen i da pravilno funkcioniše. Korišćenje aspiratornog sistema smanjuje rizik od udisanja prašine, koja nastaje pri radu.

1.4. Pažljivo se odnosite prema čekić-bušilici.

1.4.1. Ne preopterećujte čekić-bušilicu. Koristite je samo za aktivnosti za koje je namenjena (predviđena). Radićete bolje i bezbednije, ako čekić-bušilicu koristite u opsegu opterećenja, koji je predviđen od strane proizvođača.

1.4.2. Ne koristite čekić-bušilicu, čiji je prekidač za startovanje oštećen.

Čekić-bušilica, koja ne može da se uključi-isključi, na način predviđen od strane proizvođača je opasna i treba je remontovati.

1.4.3. Pre nego što počnete da vršite promenu delova, radnih instrumenata ili dodataka, kao i kad u dužem vremenskom periodu nećete koristiti čekić-bušilicu, obavezno isključite utikač iz struje. Na taj način smanjujete opasnost od startovanja mašine zbog nepažnje.

1.4.4. Čuvajte mašinu na mestu van domašaja dece. Ne dozvolite da čekić-bušilicu koriste lica, koja nisu upoznata s njenim načinom rada i nisu pročitala date instrukcije. Kada je koriste neiskusna lica, čekić-bušilica može biti izuzetno opasna.

1.4.5. Održavajte udarno-probijajuću mašinu pažljivo. Proveravajte da li pokretni delovi funkcionišu besprekorno, da li se ne klimaju, da li ima slomljenih ili oštećenih delova, koji narušavaju ili menjaju funkciju čekić-bušilice. Pre nego počnete upotrebu mašine, obavezno remontujte oštećene delove. Mnoge povrede nastaju zbog lošeg održavanja elektroinstrumenata i aparata.

1.4.6. Instrumenti, namenjeni za sečenje, uvek treba da su dobro naoštreni i čisti. Dobro održavani instrumenti za sečenje, s oštrim ivicama, smanjuju otpor i s njima se lakše radi.

1.4.7. Koristite čekić-bušilicu, dodatne delove i instrumente, saglasno instrukcijama proizvođača. Uvek uzmite u obzir konkretne radne uslove, kao i operacije, koje treba izvršiti. Korišćenje čekić-bušilice za aktivnosti, koje nisu predviđene od strane proizvođača, povećavaju opasnost od povreda na radu.

1.5. Uputstva za bezbedan rad, specifična za datu čekić-bušilicu.

Pri radu s čekić-bušilicom koristite tampone za uši. Kao posledica jake buke, možete doći do oštećenja sluha. Koristite pomoćni rukohvat, koji se nalazi u kompletu. Ako izgubite kontrolu nad mašinom, može doći do ozbiljnih povreda.

1.5.1. Ne koristite dodatne elemente, koji nisu preporučeni od strane proizvođača, posebno za ovaj elektro-instrument. Ako neki deo ili elektroinstrument možete da pričvrstite za mašinu, to nikako ne garantuje bezbedan rad s njim.

1.5.2. Radite koristeći lična zaštitna sredstva. U zavisnosti od situacije radite s maskom za celo lice, zaštitom za oči ili zaštitnim naočarima. Ako je neophodno, radite sa zaštitnom maskom za disanje, tamponima za uši, čvrstom obućom ili specijalnom kecljom, koja će Vas zaštititi od čestica, koje nastaju pri radu. Zaštitna maska za disanje filtrira prašinu, koja nastaje pri radu. Ako ste u dužem vremenskom periodu izloženi jakoj buci, to može da dovede do oštećenja ili gubljenja sluha.

1.5.3. Ako prilikom rada postoji opasnost da radni instrument dođe u kontakt sa skrivenim provodnicima pod naponom ili zahvati kabal za napajanje, držite mašinu samo za izolovane rukohvate. Ako radni instrument dođe u kontakt s provodnicima pod naponom, to se prenosi metalnim delovima mašine i može da izazove strujni udar.

1.5.4. Držite kabal za napajanje na bezbednom odstojanju od obrtnih radnih instrumenata. Ako izgubite kontrolu nad čekić-bušilicom, kabal može biti presečen ili uvučen od strane radnog instrumenta, što može da dovede do povrede.

1.5.5. Nikada ne ostavljajte čekić-bušilicu, pre nego se radni instrument u potpunosti ne zaustavi. Instrument, koji se okreće, može doći u kontakt s nekim predmetom, što za posledicu ima gubljenje kontrole nad mašinom.

1.5.6. Redovno čišćenje ventilacionih otvora čekić-bušilice.

1.5.7. Ne koristite čekić-bušilicu u blizini lako zapaljivih materijala. Varnice, koje se javljaju pri radu, mogu da zapale takve materijale.

1.5.8. Nikada ne držite ruke u blizini obrtnih radnih instrumenata.

1.5.9. Koristite adekvatne instrumente, kako bi otkrili, eventualno sakrivene, ispod površine, cevi ili se obratite nadležnoj instituciji (službi). Dolazak u kontakt s provodnicima pod naponom, može da izazove požar ili strujni udar. Oštećenje gasovoda može da izazove eksploziju. Oštećenje vodovoda ima za posledicu veliku materijalnu štetu, a može izazvati i strujni udar.

1.5.10. Ako dođe do prekida u napajanju (npr. nestanak struje ili se utikač izvuče iz utičnice), deblokirajte prekidač za startovanje i postavite ga u poziciju "isključeno". Tako ćete sprečiti nekontrolisano uključivanje mašine.

1.5.11. Za vreme rada čekić-bušilicu držite čvrsto, s obe ruke i uvek budite u stabilnom položaju. Kada držite mašinu s obe ruke lakše i sigurnije je kontrolišete.

1.5.12. Osigurajte-učvrstite deo, koji obrađujete.

Deo, koji obrađujete, učvršćen stegom ili na neki drugi, adekvatan način, osiguran je bolje i bezbednije, nego da ga držite rukom.

1.5.13. Održavajte radno mesto čistim. Radno mesto, uvek, treba da je čisto.

Mešavina različitih materijala je posebno opasna. Fini opiljci lakih metala mogu da se zapale ili da eksplodiraju.

1.5.14. Ne koristite čekić-bušilicu, ako je kabal za napajanje oštećen. Ako se kabal ošteti u toku rada ne dodirujte ga. Odmah izvucite utikač iz utičnice (kontakta).

Oštećen kabal za napajanje povećava mogućnost strujnog udara.

1.5.15. U slučaju da ste čekić-bušilicu čuvali na niskoj temperaturi ili je niste koristili u dužem vremenskom periodu, uključite je i ostavite da radi nekoliko minuta, bez opterećenja, kako bi se elementi podmazali.

Ne koristite tročeljusni prihvatač, kada je mašina podešena za rad na režimu probijanje udarom ili odvaljivanje (krnjenje). Ovaj prihvatač se koristi, isključivo, za probijanje bez udara, u drvetu ili čeliku.

Ne poštovanje navedenih instrukcija, može da dovede do strujnog udara, požara i/ili teških povreda.

2. Opis funkcija i namena čekić-bušilice.

Udarno-probivne mašine su ručni elektroinstrumenti, s izolacijom II klase. Pokreće ih kolektorni jednofazni motor, čija se brzina obrtaja reducira pomoću zubnog prenosioca. Ove mašine su u širokoj upotrebi za probijanje otvora u betonu, zidovima i kamenim materijalima, kao i za lako odvaljivanje (krnjenje).

Pri režimu rada bez udara mogu se probijati otvori u drvetu, materijalima na bazi drveta, metalu, keramici i sintetičkim materijalima. Oblasti upotrebe su izvršavanje remontno-graditeljskih i drugih aktivnosti, koje su vezane za ličnu aktivnost (hobi). Nije dozvoljeno korišćenje mašine za aktivnosti, koje se razlikuju od njene namene.

3. Informacija o nivou buke i vibracijama.

Vrednosti su izmerene saglasno EN 60745. Nivo A utvrđene buke obično je: nivo zvučnog pritiska $L_{pA} = 95,1$ dB(A); snaga zvuka $L_{wA} = 106,1$ dB(A). Neopredeljenost $K = 3$ dB.

Pri radu koristite tampone za uši ili neko drugo zaštitno sredstvo! Rezultantna vrednost vibracija je određena saglasno EN 60745.

Pri probijanju u metal.

Vrednost emitovanih vibracija $a_h = 4,7$ m/s², neopredeljenost $K = 1,5$ m/s².

Pri udarnom probijanju u beton.

Vrednost emitovanih vibracija $a_h = 19.402$ m/s², neopredeljenost $K = 2,0$ m/s².

Vrednost vibracija, koja je data u ovom uputstvu za upotrebu, izmerena je metodom, datoj u EN 60745 i može se koristiti za upoređivanje različitih elektroinstrumenata. Nivo vibracija se menja u zavisnosti od konkretne delatnosti i u nekim slučajevima može da nadmaši vrednosti, koje su date u ovom uputstvu. Ako se elektroinstrument koristi u dužem vremenskom periodu, pri ovom režimu rada, opterećenje, nastalo vibracijama, može biti podcenojeno. Za tačnu procenu opterećenja, usled vibracija, u konkretnom radnom ciklusu, treba uzeti u obzir i intervale, u kojima je elektro instrument bio isključen ili je radio na praznom hodu. To može da smanji utvrđeno opterećenje, usled vibracija, u toku celog radnog ciklusa.

4. Priprema za rad. Montiranje pomoćnih delova i instrumenata.

4.1. Pomoćni rukohvat.

Upotrebjavajte čekić-bušilicu, samo s montiranim pomoćnim rukohvatom (5). Pomoćni rukohvat (5), možete postavljati, praktično u željenoj, proizvoljnoj, poziciji, kako bi obezbedili siguran i bezbedan položaj za rad. Zavrtite rukohvat (5) oko ose, suprotno od smera kazaljke na satu, tako smanjujete zategnutost stege oko glave bušilice i možete postaviti rukohvat u željeni položaj. Nakon toga zategnite pomoćni rukohvat (5), vrteći ga u pravcu okretanja kazaljke na satu.

4.2. Postavljanje burgije u prihvatni držač.

Isključite elektroinstrument iz struje.

Pri udarnom probijanju i krnjenju koristite instrumente s repom SDS-max, koji se postavljaju u SDS-max prihvat. Korišćenjem SDS-max prihvata možete zameniti radni instrument lako i jednostavno, ne koristeći pomoćne instrumente.

Očistite blago rep radnog instrumenta i malo ga podmažite. Gurnite radni instrument u držač, nastavak, čeljusti, i okrenite, dok ne bude automatski zahvaćen. Uverite se, povlačenjem, da je dobro učvršćen. Saglasno principu delovanja radni instrument s repom SDS-max je slobodan. Zbog toga se, pri radu na praznom hodu javlja radijalno skretanje (odstupanje). To se ne odražava na preciznost pri probijanju otvora, zato što se pri probijanju burgija samocentriira. Poklopac za zaštitu od prašine (4) smanjuje jako prodiranje prašine, koja se javlja pri odvaljivanju (krnjenju), u prihvat. Pri postavljanju radnog instrumenta, vodite računa da ne oštetite poklopac za zaštitu od prašine (4).

4.3. Vađenje radnog instrumenta sa SDS-max repom.

Povucite blokirajući rukohvat (5) nazad i izvadite radni instrumenat.

5. Uključivanje i isključivanje.

Vodite računa o naponu struje! Napon treba da odgovara podacima, koji su dati u tabeli na samom elektroinstrumentu. Aparati, predviđeni za napon od 230 V, mogu da se koriste i pri naponu od 220 V.

5.1. Da bi uključili čekić-bušilicu pritisnite i zadržite prekidač za startovanje (1).

5.2. Da bi isključili čekić-bušilicu oslobodite (otпустите) prekidač za startovanje (1).

5.3. Udarno probijanje.

Postavite preklopnik (2) u položaj „udarno probijanje“. Preklopnik (2) prelazi u pravilnu poziciju jasnim štrakanjem.

Nakon duže upotrebe, pri niskom broju obrtaja, treba ohladiti elektroinstrument.

U toku rada pravite periodične pauze.

Vodite računa da ne pokrivete ventilacione otvore na korpusu, koji služe za hlađenje motora.

Ne vršite promenu režima rada, kada se obrtni delovi mašine okreću!

5.3.1. Kada treba probiti otvor velikog prečnika, preporučuje se da, prvo, probijete manji otvor, a da ga nakon toga proširite do željenog razmera. Na taj način smanjujete opterećenje mašine. Probijanje dubokih otvora se vrši postepeno, tako što periodično vadite burgiju iz otvora, da bi odstranili opiljke i prašinu. Ako se burgija zaglavi u toku probijanja, odmah pustite prekidač za startovanje (1). Iskoristite promenu pravca okretanja, kako bi izvadili burgiju iz otvora. Čekić-bušilicu treba držati pravo u odnosu na otvor, koji se probija. U idealnom slučaju burgiju treba postaviti pod pravim uglom prema površini materijala, koji se obrađuje. Ako ovi uslovi nisu ispunjeni, za vreme rada može doći do zaglavlivanja ili lomljenja burgije u otvoru, kao i do povređivanja korisnika.

Pravite periodične pauze u toku rada.

Pažljivo čuvajte dodatne delove.

Ne bacajte instrumenat, ne preopterećujte ga, ne potapajte ga u vodu ili druge tečnosti, ne koristite ga za mešanje lepka i betona.

6. Servisiranje i održavanje.

6.1. Ne upotrebljavajte vodu ili bilo koje druge hemijske preparate za čišćenje čekić-bušilice. Jedino je možete obrisati komadom suve tkanine. Uvek je odlažite u prostorije bez vlage. Ventilacioni otvori na korpusu treba da su slobodni (nepokriveni) i čisti.

6.2. Zamena četkica.

Dotrajale (kraće od 5 mm), nagorele ili slomljene četkice elektromotora treba zameniti. Uvek se menjaju obe četkice istovremeno. Zamenu četkica treba da izvrši kvalifikovano lice, iz ovlašćenog servisa RAIDER, gde se upotrebljavaju originalni rezervni delovi.

6.3. Ako je neophodno, remont Vašeg elektroinstrumenta, najbolje je da izvrši kvalifikovano lice iz servisa RAIDER, gde se koriste, isključivo, originalni rezervni delovi. Na taj način se garantuje bezbedan rad elektroinstrumentata.



7. Zaštita životne sredine.

U cilu zaštite životne sredine elektroinstrumenti, dodatni delovi, kao i pakovanja, treba da budu adekvatno prerađeni, kako bi se sirovine, koje sadrže ponovo iskoristile.

Ne odlažite elektroinstrumente zajedno s organskim otpadom! Saglasno Direktivi Evropske unije 2012/19/EC dotrajale elektro-uređaje, koji se više ne mogu koristiti, treba posebno odlagati, kako bi se podvrgli adekvatnoj preradi za ponovno korišćenje sirovina, koje sadrže.

RO**INSTRUCȚIUNILE ORIGINALE DE UTILIZARE**

Stimate prieten,

Felicitări pentru achiziționarea unei mașini a marca cea mai rapidă creștere de electrice și scule pneumatice - Raider. Cu instalarea corectă și funcționarea, Raider sunt echipamente sigure și fiabile și să lucreze cu ei vă va oferi adevărata plăcere. Pentru confort, servicii excelente și a construit o rețea de 36 de servicii pe întreg teritoriul țării.

Înainte de a utiliza acest aparat, vă rugăm să citiți cu atenție actual "manualul de utilizare".

În interesul siguranței și pentru a asigura utilizarea corectă și citiți cu atenție aceste instrucțiuni, inclusiv recomandări și avertismente pentru a le. Pentru a evita greșeli inutile și accidentele, este important ca aceste instrucțiuni să rămână disponibile pentru referințe viitoare tuturor celor care vor utiliza aparatul. Dacă-l vinzi la un "manual de utilizare", noul proprietar trebuie să fie prezentate împreună cu ea, pentru a permite noilor utilizatori să se familiarizeze cu instrucțiunile de siguranță și de exploatare.

"Euromaster Import Export" SRL este un reprezentant autorizat al producătorului și proprietar al marcii Raider. Adresa companiei este Sofia 1231, B-dul "Lom Road" 246, tel 02 934 33 33 934 10 10, www.raider.bg; www.euromasterbg.com, e-mail: info @ euromasterbg.com

Începând cu anul 2006, compania a introdus un sistem de management al calității ISO 9001:2008 de certificare cu domeniul de aplicare: instrumente de comerț, import, export și de servicii profesionale și hobby electrice, pneumatice și de putere și hardware-ul general. Certificatul a fost emis de către Moody International de Certificare Ltd, Anglia.

DATE TEHNICE

Caracteristici tehnice :	Unitate de masura	Valoare
Model	-	RDP-HD30
Voltaj	V AC	230
Frecvența	Hz	50
Putere nominală	W	1250
Nr sarcină de viteză	min ⁻¹	200-450
Rata de impact maxim	min ⁻¹	1250-2800
Maximă apometru un accident vascular cerebral unică	J	10
Găuri maxim de foraj din oțel	mm	13
Găuri cu diametrul maxim în lemn	mm	50
Găuri în beton cu diametrul maxim	mm	40
Diametrul maxim al găurilor de foraj în zidărie borkorona	mm	85
Chuck instrumente de lucru	-	SDS-max
Clasa de protecție de izolare	-	II

Elemente de descris:

1. SDS-MAX-schimbare Mandrină
2. Titular (SDS-MAX)
3. Capacul pentru a proteja de praf
4. Blocarea manșon
5. Marea ecartament
6. auxiliar mâner
7. Comutator pentru selectarea modului
8. Buton pentru a debloca
9. Butonul On / Off
10. O viteză
11. praf de paza
12. Dalta Sharp 25 x 350mm "prindere SDS-max"
13. Plat dalta 25 x 350mm "prindere SDS-max"
14. 3 buc. burghiu "SDS-max" Ø 16, 18, 22 x 320mm

1. Instrucțiuni generale pentru funcționarea în siguranță.

Citiți toate instrucțiunile. Nerespectarea tuturor instrucțiunilor poate provoca electrocutare, incendii și / sau răni grave. Pastrați aceste instrucțiuni într-un loc sigur.

1.1 Siguranța la locul de muncă..

1.1.1. Păstrați zona de lucru curat și bine iluminat. Tulburare de iluminat și săraci pot contribui la apariția unor accidente.

1.1.2. Nu folosiți ciocanul într-un mediu cu pericol sporit de explozie, în apropiere de lichide inflamabile, gaze sau pulberi.

În timpul funcționării ciocanului poate crea scânteii care pot aprinde praful sau vaporii.

1.1.3 Nu permiteți accesul copiilor și al altor persoane în timp ce funcționează cu un ciocan..

În cazul în care atenția ta este deviat, s-ar putea pierde controlul a ciocanului.

1.2 Siguranța la locul de muncă cu energie electrică..

1.2.1. Conectați ciocanului trebuie să fie potrivite pentru contact. În nici un caz nu se permite de a modifica prizele. Când se lucrează cu adus la zero electrice, nu folosiți adaptoare.

Ștecherile nemodificate și prizele potrivite vor reduce riscul de electrocutare.

1.2.2 Evitați contactul corporal cu obiecte legate la pământ ca țevi, radiatoare, sobe și frigider.. Atunci cand corpul tau este la pământ, riscul de electrocutare este mai mare.

Protejați-vă-ciocan de foraj mașină de la ploaie și umiditate.

Apa de înregistrare a unei ciocan crește riscul de electrocutare.

1.2.3. Nu folosiți un cablu de alimentare pentru scopuri pentru care nu este destinat. De exemplu, pentru a transporta ciocan, tragerea sau mașina de cordon. Păstrați cablul de căldură, ulei, muchii ascuțite sau părți în mișcare.

Cordon de alimentare deteriorat sau înfășurat mărește riscul de electrocutare.

1.2.4. Când se lucrează cu ciocanul în afara, porniți mașina numai în sistemele echipate cu un întrerupător electric Fi (siguranță de oprire comutator cu curent rezidual) și curentul de scurgere, care se declanșează atunci când DTZ ar trebui să fie nu mai mult de 30mA, în conformitate cu " Regulamentul 3 al sistemelor de acționare electrică și linii de electricitate. "

Dacă aveți nevoie pentru a utiliza extensia, rețineți că trebuie să selectați o extensie la 15 m secțiune transversală a conductorului 1,5 mm². Podul ar trebui să fie întotdeauna pe deplin dezvoltat. Prelungire slab dezvoltat devine viermi de mătase. Pentru utilizare în exterior numai cabluri potrivite pentru utilizarea în aer liber prelungire. Folosirea unui cablu prelungitor adecvat pentru utilizarea în aer liber reduce riscul de electrocutare.

1.2.5 Dacă aveți nevoie pentru a utiliza ciocan, și într-un mediu umed, inclusiv aparatul numai în instalații electrice echipate cu comutator Cesky Fi.. Utilizare a acestor curenti de scurgere siguranță comuta reduce riscul de electrocutare.

1.3 O modalitate sigura de a lucra..

1.3.1 Fiți atenți la ceea ce faci și rezonabile.. Nu folosi un ciocan atunci când sunteți obosit sau sub influența drogurilor, alcoolului sau a drogurilor.

Un moment de neatenție în timp ce un ciocan de operare poate duce la leziuni grave.

1.3.2 Îmbrăcăminte personală. Protecție și întotdeauna ochelari de protecție.

Purtarea adecvate pentru echipamentele de protecție personală de activitate, cum ar fi masca de praf, pantofi de puternic închis ermetic se confrunte cu casca de stabilă, de protecție și amortizoare de zgomot (antifoanele externe), reduce riscul de accident.

1.3.3 evita pericolul de a include ciocanului neatenție.. Înainte de conectarea la rețea, asigurați-vă că comutatorul este în poziția "Off". Dacă, când purtați un ciocan cu degetul pe întrerupător sau a tensiunii energizare a ciocanului când acesta este conectat, există pericolul de accident.

1.3.4. Înainte de ciocan este de cotitură uverete pe care ați eliminat de la toate utilitățile și cheile.

Instrumentelor de sprijin lăsat în urmă pe piese în mișcare poate provoca leziuni.

1.3.5. Evitați poziții nefirești. Lucrări în picior de egalitate, și în orice moment. Astfel, puteți controla ciocan bine și mai sigur dacă situații neașteptate.

1.3.6. Imbraca-te corespunzător. Nu funcționează cu haine largi sau bijuterii. Mențineți părul, îmbrăcăminte și mănușile departe de piesele mobile ale ciocanului. Hainele largi, bijuteriile sau parul lung pot fi prinse în mandrina.

1.3.7. Dacă este posibil, utilizați un sistem de extragere a prafului, asigurați-vă că este conectat și în mod corespunzător. Utilizarea acestor dispozitive din cauza pentru a da praful la locul de muncă.

1.4 atitudine atentă. Față de ciocan.

1.4.1. Nu supraîncărcați ciocan. Utilizați un ciocan, numai în funcție de scopul său. Veți lucra mai bine și mai sigur atunci când se utilizează întreruptor corespunzătoare în intervalul specificat de producător de sarcina.

1.4.2. Nu folosi un ciocan, a cărui on si off.

Hammer, care nu pot fi de la comutatorul furnizate de către producătorul este periculos și ar trebui să fie reparate.

1.4.3. Înainte de a modifica setările de ciocan, schimbare scule electrice și o lungă perioadă de timp când nu se va folosi ciocane, deconectați sursa de alimentare. Această măsură elimină riscul de a începe ciocan neatenție.

1.4.4. Păstrați ciocanul în locuri în care aceasta nu poate fi atins de către copii. Lăsați-l să fie utilizate de către persoane care nu sunt familiarizați cu modul de a lucra cu el si am citit aceste instrucțiuni. Atunci când în mâinile utilizatorilor neexperimentați, ciocan, poate fi extrem de periculoase.

1.4.5. Pastreaza-ti masini-unelte de ciocan. Verificați pentru funcția dezalinieră perfect, indiferent dacă vrăji care au rupte sau deteriorate piese care pot afecta funcțiile de ciocan. Înainte de a utiliza ciocanul, asigurați-vă că părțile deteriorate care urmează să fie reparate. Multe accidente sunt cauzate de scule electrice prost întreținute.

1.4.6. Păstrați accesoriile bine ascuțite și curate. Accesoriile atent întreținute, cu muchii tăietoare sunt ascuțite rezistență mai mică și mai ușor de lucru cu ele.

1.4.7. Folosirea un ciocan, accesorii și instrumente, în conformitate cu instrucțiunile producătorului. În conformitate cu aceste instrucțiuni, precum și condițiile specifice de muncă și pentru a efectua operațiuni. Folosind un ciocan, altele decât cele preconizate, poate duce la accidente.

1.5. Safe instrucțiuni specifice pentru a detalia dvs. impact achiziționate de lucru.

În care se ocupă cu burghiu de protecție urechi impact uzură. Impactul zgomotului puternic poate afecta auzul. Utilizare incluse în mânerul auxiliar de livrare. Pierderea controlului asupra mașinii ar putea duce la apariția de accidente.

1.5.1. Nu folosiți accesorii care nu recomandată de producător în mod special pentru acest instrument de putere. Faptul că aveți posibilitatea să atașați la un anumit dispozitiv sau mașină unealtă de lucru nu se asigură de lucru în condiții de siguranță cu el.

1.5.2 Lucrul cu echipament individual de protecție.. În funcție de adresa cererea sa o masca, protectie pentru ochi sau ochelari de protecție. Dacă este necesar, de lucru cu o masca, amortizoare de zgomot (antifoanele externe), pantofi de muncă sau șorț special care vă protejează de la aschiera particule mici în muncă. Ochii dvs. trebuie să fie protejate de zbor

în zona de lucru particule. Mască de praf sau de praf respiratorii filtru care decurg din munca. Dacă sunteți în permanență expuși la zgomot puternic, aceasta poate duce la pierderea auzului.

1.5.3. Dacă se efectuează activități de prindere instrument care să introducă o fire ascunsă vii sau de cabluri, păstrați aparatul numai elektroizolirani mănere. La intrarea de instrument în contact cu conductorii sub tensiune se transmite de către ciocan, piese metalice, și acest lucru poate duce la șoc electric.

1.5.4. Păstrați cablul de alimentare la o distanță de siguranță de la rotative instrumente de lucru. Dacă pierdeți controlul de ciocan, cablul poate fi tăiat sau transportate departe de acest instrument și a prejudiciului cauza.

1.5.5. Nu lăsați niciodată ciocanul înainte de instrument de lucru pentru a opri complet rotația acestuia. Instrument Rotary poate atinge obiect, care rezultă în pierderea controlului asupra ciocan.

1.5.6. Curățați regulat orificiile de burghiu de impact dumneavoastră.

1.5.7. Nu folosi un ciocan în apropierea materialelor inflamabile. Scânteii poate provoca prinderea unor astfel de materiale.

1.5.8. Nu puneți niciodată mâinile lângă instrumentele de lucru rotative.

1.5.9 Utilizați dispozitive corespunzătoare pentru a detecta orice ascunse sub țeava de suprafață, sau contactați compania de utilitate locală corespunzătoare.. Vin în contact cu fire vii poate provoca incendii sau șocuri electrice. Deteriorarea conducta ar putea provoca o explozie. Deteriorarea de apa are ca efect pagube materiale majore și ar putea cauza socuri electrice.

1.5.10. În cazul în care tensiunea de alimentare este intrerupta (de exemplu, din cauza pană de curent sau în cazul în care ștecherul este scos din priză), deblocarea comutator și puneți-l în poziția "oprit". Acest lucru va preveni includerea necontrolate a ciocanului.

1.5.11. In timpul ciocan, ține muncit din greu cu ambele mâini și împrumuta picior. Cu ambele mâini în apele mai sigure întrerupător.

1.5.12. Furnizați piesei.

Detalii se angajeze cu accesorii adecvate sau paranteze este ancorat mai bine și mai sigur decât dacă îl țineți de mână.

05/01/13. Păstrați zona de lucru curat.

Amestecuri de diferite materiale sunt deosebit de periculoase. Pilitură amendă de metale ușoare pot fi samovazplamenyat sau exploda.

1.5.14. Nu folosi un ciocan atunci când cablul de alimentare este deteriorat. Dacă în timpul funcționării în care cordonul este deteriorat, nu atingeți. Deconectați imediat cablul de alimentare.

Cabluri de alimentare cresc riscul de electrocutare.

05/01/15. Breaker În cazul în care este stocat la temperaturi scăzute sau după o lungă perioadă în care nu este utilizat, trebuie să rându-l său, câteva minute pentru a lucra fără încărcare elementele care urmează să fie lubrificate.

Nu utilizați trichelyusten Chuck atunci când aparatul este configurat pentru a lucra cu modul de foraj cu dalta sau pumn. Aceasta este doar mandrina pentru foraj, fără impact în lemn sau de oțel.

Nerespectarea să facă acest lucru ar putea duce la șocuri electrice, incendii și / sau răniri grave.

2. Descriere funcționale și scopul de a ciocanului.

Hammer - Mașini de găurit manuale sunt electrice izolatie clasa II. Ele sunt conduse de la motorul colector-faza, a cărui viteză este redusă viteza cu unelte. Aceste mașini sunt utilizate pe scară largă pentru foraj de impact în beton, zidărie și materiale de piatră, și ușor de rupere.

În funcțiune fără accident vascular cerebral pot sapa gauri in lemn, materiale dendroid, metal, ceramica si materiale sintetice. Domeniile de utilizare sunt realizarea de reparații și construcții și alte legate de muncă auto-amatori de activitate. Nu este permisă de a folosi mașina pentru alte activități decât scopul propus.

3. Informații emis de zgomot și vibrații.

Valori au fost măsurate în conformitate cu EN 60745. Un nivel de zgomot generat de

obicei, este nivelul de presiune acustică $LpA = 95,1 \text{ dB (A)}$; nivel de putere $LWA = 108 \text{ dB (A)}$. Incertitudine $K = 3 \text{ dB}$.

Lucrul cu amortizoare de zgomot! Valorile rezultate vibrațiilor (suma vectorială a trei direcții) se determină conform EN 60745.

Pentru foraj în metal.

Cantitatea de vibrații emise $a_h = 4,7 \text{ m/s}^2$, incertitudine $K = 1,5 \text{ m/s}^2$.

Atunci când percuție în beton.

Cantitatea de vibrații emise $a_h = 19.402 \text{ m/s}^2$, incertitudine $K = 2,0 \text{ m/s}^2$.

Menționate în acest manual valoare de vibrații se măsoară prin metoda descrisă în EN 60745 și poate fi folosit pentru a compara diferite de putere. Nivelul de vibrații variază în funcție de sarcina specială de a fi efectuate și, în unele cazuri, poate depăși valoarea specificată în acest manual. Dacă puterea este utilizat pentru o perioadă lungă de timp în acest mod, sarcina cauzate de vibrații ar putea fi subestimat. Pentru o evaluare exacta a sarcinii vibrații într-un ciclu trebuie să fie luate în considerare și intervale în care puterea este oprit sau ralanti. Acest lucru poate reduce în mod semnificativ sarcina de raportare a vibrațiilor pe tot parcursul ciclului.

4. Pregătirea pentru muncă. Instalarea de accesorii și instrumente auxiliare.

4.1 mâner auxiliar..

Utilizați un ciocan echipate cu un maner auxiliar (5). Aveți posibilitatea să plasați mânerul auxiliar (5) în aproape orice poziție, pentru a se asigura poziția confortabilă și în condiții de siguranță. Rotiți mânerul în sine (5) axă, precum și invers, se va reduce senzația de apăsare în căuș în jurul capului de ciocan, și aveți posibilitatea să rotiți mânerul auxiliar în poziția dorită. Apoi strângeți maneta (5) prin rotirea sensul acelor de ceasornic.

4.2. Plasarea burghiului în mandrina.

Deconectați de alimentare de la rețea.

În percuție și daltuire instrumentele de care aveți nevoie să stea la cozi de prindere SDS-max, care este plasat în mandrina SDS-max. Cu sistem de prindere SDS-max Chuck, puteți înlocui instrument pur și confortabil, fără utilizarea de instrumente auxiliare.

Curățați coada a instrumentului, apoi lubrifiate ușor. Introduceți instrumentul în mandrina prin rotirea până când acesta este cuprins în mod automat. Verifice, prin trăgându-l ferm cuprins. Principiul de instrumente de acțiune cu prindere SDS-max este gratuită. Prin urmare, la cotitură abaterea inactiv radial se produce. Ea nu afectează exactitatea gaura ca atunci când burghiul de foraj este samotsentrova.

Praf capac (4) limitează grav de penetrare a lansat în cursul camera de praf de demolare. Când instalați instrumentul să fie atenți să nu deteriorați capacul de protecție (4).

4.3 Scoaterea unui coadă instrument de lucru cu sistem de prindere SDS-max..

Trageți manșon de blocare (5) înapoi și deconectați instrumentul.

5. Turn.

Feriți-vă de tensiunea de alimentare! Tensiunea de alimentare trebuie să corespundă cu datele indicate pe plăcuța de identificare a instrumentului. Aparatele marcate cu 230 V, pot fi livrate cu o tensiune de 220 V.

5.1 Pentru a activa ciocanul, apăsați și mențineți comutatorul (1)..

5.2. Pentru el, relaxați-vă în largul comutatorul (1).

5.3 Hammer foraj..

Comutator Place (2) simbolul "foraj Hammer." Comutator (2) se încadrează în poziția corectă, în mod clar făcut clic.

După o activitate intensă, cu viteză redusă la putere se răcească.

Tu ar trebui să faci pauze regulate la locul de muncă.

Fiți atenți să nu pentru a acoperi gaura din coca de mașină utilizate pentru ventilarea motorului.

Acesta trebuie să fie făcut pentru a schimba modul de funcționare atunci când se rotește axul ciocanului!

5.3.1. Când este străpunsă cu un diametru gaura este recomandat prima pentru a sparge o gaura mica, care va fi apoi plictisit la dimensiunea dorită. Acest lucru va preveni supraîncărcarea ciocan. Găurire adâncă trebuie să se facă treptat, periodic scoase din gaură pentru a îndepărta

praful sau chips-uri. Dacă, în timpul foraj la gaurirea zaklini trebuie să elibereze imediat comutatorul (1) ciocan. Utilizarea schimbare de direcție de rotație pentru a elimina de foraj din gaură. Hammer ar trebui să fie păstrate în aliniament cu plictiseste. În mod ideal, ar trebui să fie plasat găurit perpendicular pe suprafața materialului prelucrat. În cazul în care condiția de perpendicularitate nu este respectat la locul de muncă poate duce la blocare sau de forare rupte gaura, și a prejudiciului cauzat de utilizator.

Luați pauze regulate la locul de muncă.

Depoziteze și să manipuleze cu atenție accesorii.

Nu arunca instrumentul, nu suprasarcină, nu scufundați în apă și alte lichide nu folosesc adeziv pentru beton și mortar amestecare.

6. Maintainer.

6.1. Nu folosiți apă, precum și orice lichide chimice pentru a curăța ciocan. Ar trebui să fie doar sters cu o bucata de tesut uscat. Trebuie să fie întotdeauna depozitate într-un loc uscat și găurile de ventilație în cocă sale sunt libere și curate.

6.2 Înlocuirea periilor de carbon..

Exporturile (mai puțin de 5 mm), rupt sau perii de motorul de carbon ar trebui să fie înlocuit. Întotdeauna înlocuiți ambele perii, în același timp. De lucru cu privire la înlocuirea periilor de carbon încredința doar profesioniștii calificați, care au piese de schimb originale, în repararea Raider companiei.

6.3. Repararea puterea ta este cel mai bun efectuată numai de către Raider calificată zona de servicii, care folosesc numai piese de schimb originale. Asigurând astfel funcționarea în condiții de siguranță de scule electrice.



7. Protecția Mediului.

Având în vedere competența de mediu, accesoriile și ambalajele trebuie să fie supuse unei prelucrări adecvate în vederea reutilizării conținute în ele brut.

Nu aruncați gunoiul menajer la putere! În conformitate cu Directiva 2012/19/CE a Uniunii Europene privind dispozitivele învechite electrice și electronice, precum și stabilirea unei legi naționale și instrumente de putere care poate fi utilizat, acesta trebuie să fie colectate separat și să fie supuse unei prelucrări adecvate pentru recuperarea conținute în aceste materiale.

ОРИГИНАЛНО УПАТСТВО ЗА УПОТРЕБА**Почитувани корисници**

Честитки за купување на машина од бързоразвиващата се бренд за електрични и пневматски алатки - RAIDER. При правилно инсталирање и работа, RAIDER се сигурни и доверливи машини и работата со нив ќе ви овозможи вистинско задоволство. За Вашето погодност е изградена и одличната сервисна мрежа со 36 сервисот низ целата земја.

Пред да ја користите оваа машина, ве молиме внимателно запознајте се оваа “Упатствата за употреба”.

Во интерес на Вашата безбедност и со цел да се обезбеди правилна и употреба, прочитајте ги упатствата внимателно, вклучувајќи препораките и предупредувањата во нив. За избегнување на непотребни грешки и инциденти, важно е овие инструкции да останат на располагање за идните извештаи на сите кои ќе ги користат машината. Ако ја продадете на нов сопственик тоа “Упатствата за употреба” треба да се предаде заедно со неа, за да може новиот корисник да се запознае со соодветни мерки за безбедност и упатствата за работа.

“Евромастер Импорт Експорт” ООД е овластен претставник на производителот и сопственик на трговската марка RAIDER. Адресата на управување на компанијата е Софија 1231, бул “Ломско улица” 246, тел 02 934 33 33, 934 10 10, www.raider.bg; www.euromasterbg.com; e-mail: info @ euromasterbg. com

Од 2006 година во компанијата е воведен системот за управување со квалитетот ISO 9001:2008 со опсег на сертификација: Трговија, увоз, извоз и сервис на професионални и хоби електрични, пневматски и механички алатки и заедничка хардвер. Сертификатот е издаден од Moody International Certification Ltd, England.

ТЕХНИЧКИ ПОДАТОЦИ

параметър	мерна единица	вредност
Модел	-	RDP-HD30
Напон на напојување	V AC	230
Фреквенција на наизменична струја	Hz	50
Номинална моќност	W	1250
Вртежи без оптоварување	min ⁻¹	200-450
Максимална фреквенција на ударите	min ⁻¹	1250-2800
Максимална енергија на еден удар	J	10
Максимален дијаметар на дупки во челик	mm	13
Максимален дијаметар на дупки во дрво	mm	50
Максимален дијаметар на дупки во бетон	mm	40
Максимален дијаметар на дупки во сидарски со боркорона	mm	85
Патронник за работни алатки	-	SDS-max
Класа на заштита на изолацијата	-	II

Прикажани елементи:

1. SDS-MAX отстранлив патронник
 2. Држач (SDS-MAX)
 3. Капаче за заштита од прав
 4. заклучување ракав
 5. Дълбокомер
 6. Дополнителни рачка
 7. Прекинувач за избор на режим
 8. Копче за отклучување
 9. On / Off копче
 10. Регулатор на брзината
 11. Противопрахос осигурувач
 12. Остро длето 25 x 350mm “SDS-max”
 13. Длето рамно 25 x 350mm “SDS-max”
 14. 3 бр. свредла “SDS-max” Ø 16, 18, 22 x 320mm
1. Општи инструкции за безбедна работа.

Внимателно прочитајте ги сите упатства. Непочитувањето на доведен подолу инструкции може да доведе до струен удар, пожар и / или тешки повреди. Чувајте овие упатства на сигурно место.

1.1. Безбедност на работното место.

1.1.1. Одржувајте работното место чисто и добро осветлено. Неред и недоволната осветлување може да помогне за појавата на несреќа.

1.1.2. Не работете со къртача во средина со зголемена опасност од појава на експлозија, во близина на лесно запаливи течности, гасови или прав материјали.

За време на работата од къртача може да се одделат искри кои можат да запалат прав материјали или пари.

1.1.3. Држете деца и странични лица на безбедно растојание додека работите со къртача.

Ако вниманието се пренасочени, може да изгубите контрола над къртача.

1.2. Безбедност при работа со електрична струја.

1.2.1. Приклучокот на къртача треба да е погоден за користење контакт. Во никој случај не се дозволува изменат на конструкцијата на приклучокот. Кога работите со занулени електрични, не користете адаптери за приклучокот. Користењето на оригинални приклучоци и контакти намалува ризикот од настанување на струен удар.

1.2.2. Избегнувајте допир на телото до заземени тела, на пример, цевки, апарати, печки и фрижидери. Кога телото е заземено, ризикот од појава на електричен удар е поголем.

Заштитете ударни-пирс си машина од дожд и влага. Навлегување на вода во къртача зголемува опасноста од струен удар.

1.2.3. Не користете го кабелот за целите за кои тој не е предвиден. На пример за да носите къртача за кабелот или да ја извадите приклучокот од штекерот. Заштитете го кабелот од загревање, измрсување, контакт со остри рабови или подвижни единици на машини. Оштетени или извртени жици го зголемуваат ризикот од појава на електричен удар.

1.2.4. Кога работите со къртача надвор, вклучувајте машината само во инсталации опремени со електрични прекинувач Fi (прекинувач за заштитна исклучување со дефектнотокова заштита), а струјата на утечка, во кој се активира ДТЗ треба да биде не повеќе од 30mA. Ако е потребно да го користите удължител, имајте на ум дека треба да изберете удължител до 15 метри со пресек на проводници 1,5 мм². Продолжен секогаш треба да е целосно развиен. Неразвития удължител се претвора во бубина. При работа на отворено користете удължители, погодни за работа на отворено. Употребата на удължител наменет за работа на отворено, го намалува ризикот од настанување на струен удар.

1.2.5. Ако се наметнува употребата на къртача и во влажна средина, вклучувајте машината само во инсталации опремени со електро-технички прекинувач Fi. Употребата на таков заштитен прекинувач за утечни струен намалува ризикот од појава на електричен

удар.

1.3. Безбеден начин на работа.

1.3.1. Бидете концентрирани, следете ги внимателно своите постапки и постапувајте внимателно и разумно. Не користете къртача кога сте уморни или под влијание на дроги, алкохол или наркотични лекови. Еден миг разсејаност при работа со къртача може да има за последица исклучително тешки повреди.

1.3.2. Работете со безбедносните работна облека и секогаш со заштитни очила.

Носењето на соодветни за работат лични заштитни средства, како респираторна маска, здрави цврсто затворени чевли со стабилен закачам, заштитен шлем и шумозаглушители (антифони), го намалува ризикот од настанување на несреќа.

1.3.3. Избегнувајте опасност од вклучување на къртача ненамерно. Пред да го вклучите приклучокот во напојување мрежа, бидете сигурни дека лансирни прекинувач е во положбата “исклучено”. Ако, кога носите къртача, држете прстот на лансирни прекинувач, или ако помошниот напон на къртача кога е вклучен, постои опасност од настанување на несреќа.

1.3.4. Пред да го вклучите къртача се уверете дека сте отстранети од него сите помошни алатки и клучеви. Помошен инструмент, заборавен на вртливо единица, може да предизвика повреди.

1.3.5. Избегнувајте неприродни положби на телото. Работете во стабилна положба на телото и во секој момент одржувајте рамнотежа. Така ќе можете да го контролирате къртача подобро и побезбедно, ако се појави неочекувана ситуација.

1.3.6. Работете со соодветна облека. Не работете со широки облека или накит. Држете косата, облеката и ракавици на безбедно растојание од ротирачки единици на къртача. Широкиите облека, украсите, долгите коси можат да бидат зашванати и Тогаш од патронника.

1.3.7. Ако е можно користење на надворешна аспирационна систем, бидете сигурни дека таа е вклучен и функционира исправно. Употребата на аспирационна систем намалува ризиците поради сепарација при работа прав.

1.4. Грижливо однос кон къртача.

1.4.1. Не преоптоварување къртача. Користете къртача само според неговото намена. Ќе работите подобро и побезбедно кога користите соодветен къртач во дефинираниот од производителот опсег на оптоварување.

1.4.2. Не користете къртач, чиј краен прекинувач е оштетен.

Къртач, кој не може да се исклучите и по предвидениот од производителот начин, е опасен и треба да биде реновиран.

1.4.3. Пред да промените прилагодувањата на къртача, да ги замени работни алатки и дополнителни средства, како и кога подолго време нема да користите къртача, исклучете го приклучокот за напојување мрежа. Оваа мерка отстранува опасноста од активирање на къртача ненамерно.

1.4.4. Чувајте къртача на места каде што не може да се дојде од деца. Не дозволувајте да се користи од лица кои не се запознаени со начинот на работа со него и не се прочитале овие упатства. Кога е во рацете на неискусни корисници къртача може да биде исклучително опасен.

1.4.5. Одржувајте ударни-пробивот својата машина однесувате. Проверувајте дали подвижните единици функционираат беспрекорно, дали не магии, дали има скршени или оштетени детали, кои го кршат или менуваат функциите на къртача. Пред да користите къртача, Проверете дали оштетени детали да бидат поправени. Многу од работните несреќи се должат на лошите поддржани алат и апарати.

1.4.6. Одржувајте сечење алатки секогаш добро острење и чисти. Добро поддржаните сечење со остри рабови имаат помалку отпор и со нив се работи полесно.

1.4.7. Користете къртача, дополнителни средства и работните алатки, според упатствата на производителот. При тоа се усогласат и со конкретните работни услови и операции кои треба да ги завршите. Употребата на къртач за различни од оние утврдени од производителот апликации зголемува опасноста од настанување на несреќа.

1.5. Упатство за безбедна работа, специфични за купените од Вас ударни-пробивот

машина. При работа со удар-откритија машини носете антифони. Влијанието на силен шум може да го оштети вашиот. Користете вклучена во комплетен помошни рачка. Губењето на контрола над машината може да доведе до настанување на несреќа.

1.5.1. Не користете дополнителни средства, кои не се препорачуваат од производителот специјално за овој алат. Фактот дека можете да го закачите на машината дефинитивно Уред или работен инструмент, не гарантира безбедна работа со него.

1.5.2. Работете со лични заштитни средства. Во зависност од апликацијата работете со цела маска за лице, заштита за очите или заштитни очила. Ако е потребно, работете со респираторна маска, шумозаглушители (антифони), работни чевли или специјализирана престилка, која ви штити од мали откъртени при работата честички. Вашите очи треба да се заштитени од летале во зоната на работа честички. Противопраховата или респираторниот маска филтрираат произлегуваат при работа прав. Ако подолго време сте изложени на силен шум, тоа може да доведе до губење на слух.

1.5.3. Ако извршувате активности во кои постои опасност работната алатка да падне на скриени жици под напон или да влијае кабелот, држете машината само за електроизолирани рачки. При влегување на работниот алатка во контакт со жици под напон тоа се пренесува по металните детали на къртача и тоа може да доведе до струен удар.

1.5.4. Држете кабелот од безбедно растојание од ротационите работни алатки. Ако изгубите контрола над къртача, кабелот може да се пресечени или Тогаш од работниот алатка и да предизвика повреди.

1.5.5. Никогаш не дозволувајте къртача пред работната алатка да застане ротацијата си. Вртежниот се алатка може да допре до предмет како резултат на што да изгубите контрола над къртача.

1.5.6. Редовно чистете отворите за вентилација на вашата ударни-пробивот машина.

1.5.7. Не користете къртача во близина на лесно запалива материјали. Летечкиот искри можат да предизвикаат палење на таквите материјали.

1.5.8. Никогаш не ставајте рацете во близина на ротирачки работни алатки.

1.5.9. Користете соодветни инструменти за да најдете евентуално скриени под површината цевководи, или контактирајте со соодветното локално снабдително компанија. Влегувањето во допир со жици под напон може да предизвика пожар и струен удар. Оштетувањето на гасовод може да доведе до експлозија. Оштетува водовод има за последица голема материјална штета и може да предизвика струен удар.

1.5.10. Ако Напојување биде прекината (на пример поради прекин на електричната енергија или ако приклучокот се извади од контакт), одблокирайте лансирни прекинувач и ставете го во позиција “исклучено”. Така ќе спречите неконтролирано вклучување на къртача.

1.5.11. За време на работата држете къртача цврсто со двете раце и заеми стабилна положба на телото. Со двете раце къртачът се води посигурно.

1.5.12. Обезбедување работното парче.

Детал, земете со соодветни средства или заграда, е цврсто во цврсто и сигурно, отколку ако го држите со рака.

1.5.13. Одржувајте работното место чисто.

Смеси од различни материјали се особено опасни. Фини струготини од лесни метали можат да се самовъзпламенят или да експлодираат.

1.5.14. Не користете къртача кога напојниот кабел е оштетен. Ако за време на работа кабелот биде оштетен, не го допирајте. Веднаш исклучете го приклучокот од штекерот.

Оштетени напојување кабли зголемуваат ризикот од струен удар.

1.5.15. Во случај къртачът е снимена при ниски температури или по долг период во кој не се користи, треба да го вклучите да поработите неколку минути без оптоварување, за да можат елементите да се здроби. Не користете на тричелюстен патронник кога машината е прилагодена за работа при режим на удирање со удар или къртене. Овој патронник е само за дупчење без удар во дрво или челик. Непочитувањето на доведен упатства може да доведе до струен удар, пожар и / или тешки повреди.

2. Функционално опис и намена на къртача.

Тапани - Пробив машини се рачни алат со изолација II класа. Тие се управувано од колектори еднофазен мотор, чија брзина на брзината е намалена со помош на забниот брзина. Овие машини се користат за удар дупчење на отвори во бетон, ѕидарски и камени материјали, како и за малку къртене. Во работен режим без удар можат да се пробиваат отвори во дрво, дрвоподобни материјали, метал, керамика и синтетички материјали. Областите на употреба се изврши поправка-градежни и други работи поврзани со самостојна аматерски активност. Не е дозволено користење на машината за активности различни од нејзиното намена.

3. Информации за емитиран бучава и вибрации.

Вредностите се измерени во согласност со EN 60745. Нивото A на генерираниот шум обично е: ниво на звучен притисок $LpA = 95,1 \text{ dB (A)}$; моќ на звукот $LwA = 108 \text{ dB (A)}$. Неопределеност $K = 3 \text{ dB}$.

Работете со шумозаглушители! Резултантната вредност на вибрациите (векторска сума за трите насоки) е одредена во согласност со EN 60745.

При дупчење во метал.

Вредност на емитување вибрации $a_h = 4,7 \text{ m/s}^2$, неопределеност $K = 1,5 \text{ m/s}^2$.

Во рамките дупчење во бетон.

Вредност на емитување вибрации $a_h = 19.402 \text{ m/s}^2$, неопределеност $K = 2,0 \text{ m/s}^2$.

Наведена во ова упатство за употреба вредност за вибрациите се мери по методот наведен во EN 60745 и може да се користи за споредување на различни алат. Нивото на вибрациите се менува во зависност од конкретно работат и во некои случаи може да надмине наведена во ова упатство вредност. Ако алат се користи подолго време во овој режим, оптоварувањето предизвикано од вибрации, би можело да биде потценет. За точната проценка на товарот од вибрации во еден работен циклус треба да се земат предвид и интервалите во кои алат е исклучен или работи во празен од. Ова може значително да ја намали отчитаната оптоварување од вибрации во текот на целиот работен циклус.

4. Подготовка за работа. Монтирање на помошни додатоци и алатки.

4.1. Дополнително рачка.

Користете къртача само со монтирана помошни рачка (5). Можете да поставувате помошна рачка (5) практично во било позиција, за да си обезбедите удобно и безбедно положба. Свртете самата рачка (5) околу оската и обратно од стрелките на часовникот, така ќе се намали цврстината на држачот околу главата на къртача и ќе можете да ротирате помошна рачка во саканата од Вас положба. Потоа прицврстете повторно рачката (5), со вртење во насока на стрелките на часовникот.

4.2. Вметнување на свредло во патронника.

Исклучете алат од напојувањето.

Во рамките дупчење и къртене се потребни алатки со опашка SDS-max кои се ставаат во патронника SDS-max. Со патронник SDS-max можете да ги замени работниот алатка лесно и удобно без употреба на помошни алатки.

Исчистете опашката на работниот инструмент и ја подмачкајте малку. Вметнете работниот алатка во патронника со вртење, додека се земете автоматски. Проверете со повлекување дека е земете здраво. Според принципот на дејство работната алатка со опашка SDS-max е слободен. Поради тоа при вртење на слободен потег настанува радијално поместување. Тоа не влијае на точноста на дупки, бидејќи при дупчење свредлото се самоцентрира.

Противопраховата капа (4) ограничува силна пенетрација на сепарација при къртене прав во патронника. При поставување на работниот алатка внимавајте да не го оштетите противопраховата капа (4).

4.3. Вадење на работен инструмент со опашка SDS-max.

Повлечете закачување на потпирачите (5) назад и извадете работниот алатка.

5. Вклучување и исклучување.

Мора да внимаваш на напонот на напојување мрежа! Напонот на напојување мрежа мора да одговара на податоците наведени на етикетата на алат. Апарати, означени со 230

V, можат да бидат енергија и со напон 220 V.

5.1. За да го вклучите къртача притиснете и држете лансирни прекинувач (1).

5.2. За исклучувањето му релаксираат лансирни прекинувач (1).

5.3. Тапани дупчење.

Прекинувачот (2) на символот «Тапани дупчење». Прекинувачот (2) спаѓа во правилна позиција со јасно кликне.

По подолга работа со мала брзина на ротација треба да олади алат.

Треба да се прават повремени паузи на работа.

Внимавајте да не ги покриете отворите во кукиштето на машината служат за вентилација на нејзиниот мотор.

Не треба да се врши промена на режимот на работа, кога шпинделът на къртача се врти!

5.3.1. Кога треба да се пробие отвор со голем дијаметар, се препорачува прво да се пробие помал отвор, кој потоа да биде разпробит до саканата големина. Ова ќе спречи застојот на къртача. Дупчење на длабоки отвори треба да се врши постепено, како периодично се вади свредлото од дупката за да се отстрануваат Струшките или правот. Ако за време на дупчење свредлото се заклинати во отворот, треба веднаш да го стартувате лансирни прекинувач (1) на къртача. Користете промената на насоката на вртење за да го извадите свредлото од дупката. Къртачът треба да се држи съсно со дупки. Во идеален случај свредлото треба да се поставува вертикално на површината за работното материјал. Ако условот за перпендикулярност не се почитува, за време на работа може да се дојде до приклевтени или до кршење на свредлото во отворот, како и повреда на корисникот.

Правете периодични паузи на работа.

Чувајте и однесувајте се кон дополнителните додатоци однесувате.

Не фрлајте алатката, не го преоптоварен, не го потопувајте во вода и во други течности, не го користете за мешање на лепилни и бетонски малтер.

6. Сервис и одржување.

6.1. Не користете вода и било какви хемиски течности за чистење на къртача. Тој треба да се брише само со парче сува ткиво. Секогаш треба да се чува на суво место и отворите за вентилација во кукиштето му бидат слободни и чисти.

6.2. Промена на јаглерод четки.

Изабените (да бидат пократки од 5 мм), нагоре или скршени јаглеродни четки на електродвигателя треба да се заменат. Секогаш се заменуваат истовремено и двете четки. Работата на промената на јаглерод четки доверат само на квалификуваните професионалци, кои располагаат со оригинални резервни делови во компанијата услуги на RAIDER.

6.3. Поправката на Вашите алат е најдобро да се врши само стручњак на работилниците на RAIDER, каде што се користат само оригинални резервни делови. На овој начин се обезбеди безбедна работа на алат.



7. Заштита на животната средина.

Со цел заштита на животната средина алат, дополнителни средства и амбалажата мора да подлежат на соодветна обработка за повторна употреба на содржани во нив суровини.

Не фрлајте алат при битни отпад! Според Директивата на ЕУ 2012/19/ЕС за изглед од употреба електрични и електронски уреди и утврдувањето и како национален закон алат, кои не можат да се користат повеќе, треба да се собираат одделно и да бидат подложени на соодветна обработка за обновување на содржаните во нив суровини.

RU**ОРИГИНАЛЬНЫЕ ИНСТРУКЦИИ ПО ПРИМЕНЕНИЮ**

Уважаемый покупатель,

Поздравляем вас с приобретением машины из самых быстрорастущих брендов электрического и пневматического инструмента - RAIDER. При правильной установке и эксплуатации, RAIDER являются безопасными и надежное оборудование и работать с ними даст вам истинное удовольствие. Для Вашего удобства, отличный сервис и построил сеть из 36 сервис по всей стране.

Перед тем как использовать эту машину, пожалуйста, внимательно ознакомьтесь с текущей “руководство пользователя”.

В интересах вашей безопасности и для обеспечения надлежащего использования и внимательно прочитайте эти инструкции, в том числе рекомендации и предупреждения их. Чтобы избежать ненужных ошибок и несчастных случаев, важно, чтобы эти инструкции, чтобы оставаться доступными для использования в будущем для всех, кто будет использовать машины. Если вы продаете его на нового владельца “руководство пользователя” должны быть представлены вместе с ним, чтобы позволить новым пользователям ознакомиться с техникой безопасности и инструкцией по эксплуатации.

“Евромастер Импорт-Экспорт” является уполномоченным представителем производителя и владельца товарного знака Raider. Адрес компании София 1231, бул “Лом дорога” 246, тел 02 934 33 33 934 10 10, www.raider.bg; www.euromasterbg.com; электронной почты: информация @ euromasterbg. com

С 2006 года компания ввела систему управления качеством ISO 9001:2008 сертификации сферы: торговля, импорт, экспорт и сервисное обслуживание профессионального и хобби электрические, пневматические и электрические инструменты и общее оборудование. Сертификат был выдан Moody International Certification Ltd, Англия.

ТЕХНИЧЕСКИЕ ДАННЫЕ

параметр	блок	значение
модель	-	RDP-HD30
Номинальное напряжение питания:	V AC	230
Частота переменного тока:	Hz	50
номинальная мощность	W	1250
Число оборотов холостого хода	min ⁻¹	200-450
Максимальная скорость воздействия	min ⁻¹	1250-2800
Максимальная водоизмерительных одним ударом	J	10
Максимальное сверление отверстий в стальных	mm	13
Максимальный диаметр отверстия в древесине	mm	50
Максимальная отверстия отверстия в бетоне	mm	40
Максимальный диаметр отверстия в кирпичной кладке borkorona	mm	85
Чак инструменты работы	-	SDS-max
Класс защиты изоляции	-	II

Изображенный элементов:

1. SDS-MAX-патрон
2. Организатор (SDS-MAX)
3. Крышка для защиты от пыли
4. стопорная втулка
5. лот
6. Дополнительная рукоятка
7. Переключатель для выбора режима
8. Кнопка для разблокировки
9. Кнопка включения / выключения
10. Скорость
11. Пыль охранник
12. Sharp долото 25 x 350 мм “SDS-Max”
13. Зубило плоское 25 x 350 мм “SDS-Max”
14. 3 шт. сверла “SDS-Max” Ø 16, 18, 22 x 320 мм

1. Общие инструкции по безопасной эксплуатации.

Прочитайте все инструкции. Несоблюдение инструкций может привести к поражению электрическим током, пожару и / или серьезным травмам. Сохраните эту инструкцию в надежном месте.

1.1. Безопасность на рабочем месте.

1.1.1. Содержите рабочее место в чистоте и хорошо освещенным. Беспорядок и плохое освещение может способствовать возникновению несчастных случаев.

1.1.2. Не работайте с молотком в среде с повышенной опасностью взрыва, недалеко от легковоспламеняющихся жидкостей, газов или пыли.

Во время работы молота может создавать искры, которые могут воспламенить пыль или пары.

1.1.3. Допускайте детей или посторонних при работе с молотка.

Если ваше внимание отвлечено, вы можете потерять контроль над молотком.

1.2. Безопасность при работе с электричеством.

1.2.1. Подключите молоток должен быть пригоден для контакта. Ни в коем случае не разрешается изменять вилку. При работе с электрическими обнуляется, не используйте адаптер зажигания.

Вилки и соответствующие сетевые розетки снижают риск поражения электрическим током.

1.2.2. Избегайте контакта с заземленными объектами, такими как трубы, радиаторы, плиты и холодильники. Когда ваше тело заземлен, риск поражения электрическим током, что больше.

Защитите свой молоток-сверлильный станок от дождя и влаги.

Вода, поступающая молоток увеличивает риск поражения электрическим током.

1.2.3. Не используйте шнур питания для целей, для которых он не предназначен. Например, провести молоток для вытягивания вилки из розетки. Держите шнур от тепла, масла, острых кромок или движущихся частей.

Поврежденный или спутанный кабель повышает риск поражения электрическим током.

1.2.4. При работе с молотом на улице, повернуть машину только в системах, оборудованных электрическим выключателем Fi (автоматическое отключение выключатель с УЗО) и ток утечки, который срабатывает, когда DTZ должна быть не более 30 мА.

Если вам нужно использовать расширение, обратите внимание, что вы должны выбрать расширение до 15 м сечением проводника 1,5 мм². Мост должен быть всегда полностью. Незрелость расширения становится шелкопрядов. Для использования вне помещений только удлинители подходят для наружного использования. Использование предназначенный для работы вне помещения, снижает риск поражения электрическим током.

1.2.5. Если вам нужно использовать молоток, и во влажной среде, в том числе машины только в очистных сооружениях, оборудованных электрическим выключателем Чески Fі. Использование таких токов утечки выключатель безопасности снижает риск поражения электрическим током.

1.3. Безопасные пути на работу.

1.3.1. Будьте внимательны, следите, что вы делаете и обоснованным. Не используйте молоток, когда вы устали или находитесь под воздействием наркотиков, алкоголя или наркотиков.

Секундная потеря концентрации во время работы молота может привести к серьезным травмам.

1.3.2. Средства индивидуальной защиты одежды и всегда надевайте защитные очки.

Ношение подходит для деятельности средств индивидуальной защиты, такие как респиратор, сильная обувь плотно закрытой бороться со стабильной, защитный шлем и глушители (наушники), снижает риск аварии.

1.3.3. Избегайте опасности включения молоток случайно. Перед подключением к сети, убедитесь, что переключатель находится в положении «Выкл». Если, когда вы носите молоток с палец на переключатель или подачей напряжения молот, если он подключен, есть опасность несчастного случая.

1.3.4. Перед включением молоток *uverete*, что вы удалили из него все коммунальные услуги и ключи.

Поддержка инструменты остались на движущихся частей может привести к травмам.

1.3.5. Избегайте неестественных поз. Работа в основе и во все времена. Таким образом, вы можете контролировать молоток лучше и безопаснее, если неожиданных ситуациях.

1.3.6. Одевайтесь соответствующим образом. Не работайте с свободную одежду или украшения. Держите волосы, одежду и перчатки подальше от движущихся частей молота. Свободная одежда, украшения или длинные волосы могут попасть в патроне.

1.3.7. Если возможно использование системы удаления пыли, убедитесь, что он подключен и правильно. Использование этих устройств из-за выделяют пыли на рабочем месте.

1.4. Бережное отношение к молотком.

1.4.1. Не перегружайте молотком. Используйте молоток, только в соответствии с его целью. Вы будете работать лучше и безопаснее при использовании соответствующего выключателя в диапазоне, указанном заводом-изготовителем нагрузки.

1.4.2. Не используйте молоток, которого и выключается.

Hammer, которые не могут быть выключатель, предоставляемых производителем опасен и должен быть отремонтирован.

1.4.3. Перед тем, как изменить настройки молоток, изменение электроинструментов и долгое время, когда вы не будете использовать молотки, отключите от сети. Эта мера исключает риск начала молоток случайно.

1.4.4. Держите молоток в местах, где она не может быть вдали от детей. Позвольте ему быть использована лицами, которые не знакомы с тем, как работать с ним и читал эти инструкции. Когда в руках неопытных пользователей, молоток, может быть чрезвычайно опасно.

1.4.5. Держите молоток сверлильные машины. Проверяйте безупречность функции безупречно, будь то заклинания, которые нарушили или поврежденных частей, которые могут повлиять на функции молотка. Перед использованием молотка, убедитесь, что поврежденные детали, подлежащие ремонту. Много несчастных случаев вызваны плохо обслуживаемых инструментов власти.

1.4.6. Инструмента должны быть острыми и чистыми. При надлежащем уходе за режущими инструментами с острыми режущими кромками меньше сопротивления и работа с ними проще.

1.4.7. Используйте молоток, аксессуары и инструменты, в соответствии с инструкциями производителя. В соответствии с этими инструкциями и конкретными условиями труда и, что делать. Используя молоток, не по назначению может привести к несчастным случаям.

1.5. Указания по безопасной работе специфичные для вашей приобрел ударной дрели. Имея дело с ударной дрели защитников носить уха. Воздействие сильного шума может привести к повреждению слуха. Используйте входит в комплект поставки дополнительная рукоятка. Потеря контроля над машиной может привести к возникновению аварий.

1.5.1. Не используйте аксессуары, не рекомендованные производителем специально для этого электроинструмента. То, что вы можете прикрепить к конкретному устройству или машине рабочий инструмент не обеспечивает безопасной работы с ним.

1.5.2. Работа с индивидуальной защиты. В зависимости от приложения адрес маски, защитные очки или защитные очки. При необходимости, работа с маской, глушители (наушники), рабочая обувь или специальные фартуком, который защищает вас от щепня мелких частиц в работе. Ваши глаза должны быть защищены от летящих частиц в рабочей зоне. Маску от пыли или дыхательных фильтров пылью, связанных с работой. Если вы постоянно подвергаются воздействию громкого шума, это может привести к потере слуха.

1.5.3. Если вы выполняете деятельности, захват инструмента ввести скрытые провода под напряжением или провода, держать машину только elektroizolirani ручками. С момента вступления инструмент в контакте с живой проводов должен быть передан молоток, металлические части, а это может привести к поражению электрическим током.

1.5.4. Держите шнур питания на безопасном расстоянии от вращающихся рабочих инструментов. Если вы теряете контроль над молотком, кабель можно отрезать или увлекся этим инструментом и нанести травму.

1.5.5. Никогда не позволяйте молоток, прежде чем рабочий инструмент, чтобы полностью остановить его вращение. Ротари инструмент может коснуться объекта, в результате потери контроля над молотком.

1.5.6. Регулярно очищайте вентиляционные отверстия вашего ударной дрели.

1.5.7. Не используйте молоток рядом с горючими материалами. Летящий искры могут вызвать возгорание таких материалов.

1.5.8. Никогда не кладите руки вблизи вращающегося инструмента работы.

1.5.9. Используйте соответствующие устройства для обнаружения любых скрытых под поверхностью трубы, или обратитесь к соответствующей местной коммунальной компании. Вступают в контакт с находящимися под напряжением проводами могут привести к пожару или поражению электрическим током. Повреждение трубопровода может привести к взрыву. Ухудшение вода имеет эффект большой материальный ущерб и может привести к поражению электрическим током.

1.5.10. Если подано напряжение питания (например, из-за отключения электроэнергии или, если плагин будет удален из розетки), разблокировать переключатель и поместите его в положении “выключено”. Это позволит предотвратить неконтролируемое включение молотком.

1.5.11. Во время молоток, продолжать упорно трудиться обеими руками и придать осноту. Обеими руками водах выключателя безопаснее.

1.5.12. Обеспечить заготовку.

Подробнее взаимодействовать с соответствующими аксессуарами или скобки стоит на якоре более прочно и надежно, чем если вы держите его за руку.

1.5.13. Содержите рабочее место в чистоте.

Смеси различных материалов, особенно опасны. Изобразительное опилки легких металлов может быть samovazplatenuat или взорваться.

1.5.14. Не используйте молоток, когда шнур питания поврежден. Если во время работы шнур поврежден, не трогайте. Немедленно отсоедините сетевой шнур.

Поврежденные шнуры питания увеличивает риск поражения электрическим током.

1.5.15. Если выключатель хранится при низких температурах или после долгого периода, в котором не используется, необходимо включить несколько минут, чтобы работать, без загрузки пунктов, которые будут смазаны.

Не используйте патрон, когда машина настроена на работу с бурения режиме с долотом или пунш. Это только патрон для сверления без удара в дереве или стали.

Невыполнение этого требования может привести к поражению электрическим током, пожару и / или серьезным травмам.

2. Функциональное описание и цели молотком.

Hammer - сверлильные станки ручные изоляции электрических класса II. Они изгнаны из коллекторно-фазный двигатель, скорость которого снижается скорость передачи. Эти машины широко используются для ударного сверления в бетоне, кирпичной кладке и каменных материалов, и слегка взлома.

В операции без инсульта может сверлить отверстия в древесине, древесных материалов, металла, керамики и синтетических материалов. Области применения осуществляющие ремонтно-строительные и другие связанные с работой самостоятельно самодеятельность. Не разрешается использовать машину для деятельности, не по прямому назначению.

3. Информация излучаемого шума и вибрации.

Значения были измерены в соответствии с EN 60745. Уровень шума обычно является уровень звукового давления $LpA = 95,1$ дБ (A); уровень мощности $LwA = 108$ дБ (A). Неопределенность $K = 3$ дБ.

Работа с глушителями! В результате вибрации значения (сумма векторов по трем направлениям) определяется в соответствии с EN 60745.

Для сверления в металле.

Количество излучаемого ах вибрации = $4,7$ м/с², неопределенность $K = 1,5$ м/с².

Когда ударное сверление в бетоне.

Количество излучаемого ах вибрации = 19.402 м/с², неопределенность $K = 2,0$ м/с².

Упомянется в этом руководстве значения вибрации измеряется методом, указанным в EN 60745 и может быть использована для сравнения различных власти. Уровень вибрации изменяется в зависимости от конкретной задачи выполняются и в некоторых случаях может превышать указанное значение в этом руководстве. Если власть используется в течение длительного времени в этом режиме, нагрузка в результате вибрации может быть недооценена. Для точной оценки вибрационные нагрузки в цикле должны быть рассмотрены и интервалы, в которых питание выключено или холостого хода. Это может значительно сократить бремя отчетности вибраций на протяжении всего цикла.

4. Подготовка к работе. Установка приспособления и вспомогательный инструмент.

4.1. Дополнительная рукоятка.

Используйте молоток с установленным вспомогательным ручки (5). Вы можете разместить дополнительная рукоятка (5) практически в любом положении, для обеспечения вашего комфортного и безопасного положения. Поверните ручку себя (5) оси и против часовой стрелки, это позволит снизить герметичность зажим вокруг головки молотка, и вы можете вращать дополнительная рукоятка в нужное положение. Затем затяните рычаг (5), поворачивая его по часовой стрелке.

4.2. Размещение сверло в патроне.

Отключите питание от сети.

В молотком и долбления инструменты, необходимые для очереди SDS-max, которая помещена в патрон SDS-max. С SDS-плюс патрон, вы можете заменить инструмент легко и комфортно, без использования вспомогательных инструментов.

Чистый хвост инструмент, а затем смазать слегка. Вставьте инструмент в патрон, поворачивая, пока он не схватил автоматически. Проверьте, потянув ее крепко схватил. Принцип действия инструмента с SDS-плюс хвостовиком является бесплатным. Таким образом, по достижении простого радиальное отклонение происходит. Она не влияет на точность отверстия, как сверло при сверлении является samotsentrova.

Пыль крышкой (4) серьезно ограничивает проникновение выделяется при сносе камеры пыли. При установке инструмента будьте осторожны, чтобы не повредить пылезащитный колпачок (4).

4.3. Удаление рабочего инструмента с хвостовиком SDS-плюс.

Потяните фиксирующую втулку (5) обратно и отключите инструмент.

5. Поворот.

Остерегайтесь сетевого напряжения! Напряжение сети должно соответствовать данным, приведенным на фирменной табличке инструмента. Техника отмечены 230 В, могут быть поставлены с напряжением 220 В.

- 5.1. Для включения молоток, нажмите и удерживайте переключатель (1).
- 5.2. Для него отдохнуть от переключателя (1).
- 5.3. Сверление.

Место выключатель (2) символ “сверление”. Переключатель (2) попадает в правильном положении четко нажата.

После большой работы с низкой скоростью, чтобы охладить власти.

Вы должны делать регулярные перерывы в работе.

Будьте осторожны, чтобы не закрыть отверстия в корпусе машины используются для вентиляции его двигателя.

Надо сделать, чтобы изменить режим работы, когда шпиндель вращается молоток!

5.3.1. Когда она пронзила с диаметром отверстия рекомендуется первым нарушил небольшое отверстие, которое затем будет скучно до нужного размера. Это позволит избежать перегрузки молота. Станки для глубокого сверления следует делать постепенно, периодически удаляется из скважины для удаления стружки или пыли. Если в процессе бурения для сверления отверстий в заklіні должны немедленно освободить выключатель (1) молоток. Используйте изменение направления вращения для удаления сверла из отверстия. Молот следует иметь в соответствие с отверстиями. В идеале, сверла должны быть размещены перпендикулярно к поверхности материала заготовки. Если условие перпендикулярности не уважают на работе может привести к ущемлению или сломанные сверла отверстие, и вреда пользователю.

Делайте регулярные перерывы в работе.

Хранить и обрабатывать ваши аксессуары тщательно.

Не бросайте инструмент, не перегружают, не погружать в воду и другие жидкости, не использовать клей для перемешивания бетона и раствора.

6. Сопровождающий.

6.1. Не используйте воду и любые химические жидкости для очистки молотком. Следует только быть стерт с куском сухой ткани. Всегда должны храниться в сухом месте и вентиляционные отверстия в корпусе являются свободными и чистыми.

6.2. Замена угольных щеток.

Экспорт (меньше 5 мм), разрушаются или кисти двигателя углерода должна быть заменена. Всегда заменяйте обе кисти в то же время. Работы по замене угольных щеток доверить только квалифицированным специалистам, которые имеют оригинальные запасные части при ремонте компания Raider.

6.3. Ремонт вашей власти лучше проводить только квалифицированный RAIDER зоны обслуживания, в которых используются только оригинальные запасные части. Таким образом обеспечение безопасной эксплуатации электроинструмента.



7. Охраны окружающей среды.

В связи с экологическими власти, аксессуары и упаковка должны быть подвергнуты соответствующей обработки для повторного использования содержащейся в них сырья.

Не выбрасывать бытовые отходы у власти! В соответствии с Директивой 2012/19/ЕС Европейского Союза на устаревших электрических и электронных устройств и создание национального законодательства и электрические инструменты, которые можно использовать, она должна быть собраны отдельно и может быть подвергнут соответствующей обработке для извлечения содержащихся в этих материалах.

Πρωτότυπο οδηγιών χρήσης

Αγαπητέ πελάτη,

Συγχαρητήρια για την αγορά ενός μηχανήματος από τις ταχύτερα αναπτυσσόμενη μάρκα ηλεκτρικών και πεπιεσμένου αέρα εργαλεία - RAIDER. Με τη σωστή εγκατάσταση και λειτουργία, RAIDER είναι ασφαλή και αξιόπιστα υλικά και τις εργασίες μαζί τους θα σας δώσει πραγματική χαρά. Για τη διευκόλυνσή σας, άψογη εξυπηρέτηση και δημιουργήσει ένα δίκτυο από 36 υπηρεσίες σε όλη τη χώρα.

Πριν χρησιμοποιήσετε αυτό το μηχάνημα, διαβάστε προσεκτικά το τρέχον «εγχειρίδιο χρήσης».

Προς το συμφέρον της ασφάλειάς σας και να εξασφαλίσει την ορθή χρήση και να διαβάσετε προσεκτικά αυτές τις οδηγίες, καθώς και τις συστάσεις και τις προειδοποιήσεις τους. Για την αποφυγή περιπτώσεων λαθών και ατυχημάτων, είναι σημαντικό ότι αυτές οι οδηγίες να παραμείνουν διαθέσιμα για μελλοντική αναφορά σε όλους όσους θα χρησιμοποιούν το μηχάνημα. Αν το πουλήσει σε έναν νέο ιδιοκτήτη „εγχειρίδιο χρήσης“ πρέπει να υποβληθούν μαζί με αυτό να επιτρέψει στους νέους χρήστες να εξοικειωθούν με τις οδηγίες ασφαλείας και λειτουργίας.

„Euromaster Import Export“ Ltd είναι εξουσιοδοτημένος αντιπρόσωπος του κατασκευαστή και ιδιοκτήτη του RAIDER εμπορικό σήμα. Διεύθυνση της εταιρείας είναι η Σόφια 1231, blvd „Lom Road“ 246, τηλ. 02 934 33 33 934 10 10, www.raider.bg? www.euromasterbg.com? E-mail: info@euromasterbg.com

Από το 2006 η εταιρεία εισήγαγε ένα σύστημα διαχείρισης ποιότητας ISO 9001:2008 πιστοποίηση με το πεδίο εφαρμογής: εμπορία, εισαγωγή, εξαγωγή και την εξυπηρέτηση των επαγγελματιών και χόμπι ηλεκτρική, πνευματική και τη δύναμη εργαλείων και σιδηρικών. Το πιστοποιητικό εκδόθηκε από τον οίκο Moody Διεθνές Certification Ltd, Αγγλία.

ΤΕΧΝΙΚΑ ΣΤΟΙΧΕΙΑ

παράμετρο	μονάδα	αξία
μοντέλο	-	RDP-HD30
Ονομαστική τάση τροφοδοσίας:	V AC	230
Συχνότητα της AC:	Hz	50
ονομαστική ισχύς	W	1250
Ταχύτητα χωρίς φορτίο	min ⁻¹	200-450
Μέγιστος αριθμός κρούσεων	min ⁻¹	1250-2800
Μέγιστη watermeter ένα εγκεφαλικό επεισόδιο	J	10
Μέγιστη οπές διάτρησης σε χάλυβα	mm	13
Μέγιστη διάμετρος οπών σε ξύλο	mm	50
Μέγιστη διάμετρος τρύπες σε μπετόν	mm	40
Μέγιστη διάμετρος των οπών σε τοιχοποιία borkorona	mm	85
Chuck εργαλεία εργασίας	-	SDS-max
Κλάση προστασίας της μόνωσης	-	II

Απεικονίζονται στοιχεία:

1. SDS-MAX-αλλαγή τσοκ
2. Κάτοχος (SDS-MAX)
3. Καπάκι για την προστασία από τη σκόνη
4. κλειδωμα μανίκι
5. Θάλασσα μετρητή
6. Πρόσθετη χειρολαβή
7. Διακόπτης για επιλογή του τρόπου
8. Κουμπιού για να ξεκλειδώσετε
9. On / Off
10. Μια ταχύτητα
11. φρουρά σκόνης
12. Sharp καλέμι 25 x 350 χιλιοστά “SDS-max”
13. Επίπεδη σμίλη 25 x 350 χιλιοστά “SDS-max”
14. 3 τεμ. τρυπάνια “SDS-max” Ø 16, 18, 22 x 320 χιλιοστά

1. Γενικές οδηγίες για την ασφαλή λειτουργία.

Διαβάστε όλες τις οδηγίες. Εάν δεν ακολουθήσετε όλες τις οδηγίες μπορεί να οδηγήσει σε ηλεκτροπληξία, πυρκαγιά ή / και σοβαρούς τραυματισμούς. Φυλάξτε αυτές τις οδηγίες σε ασφαλές μέρος.

1.1. Ασφάλεια στο χώρο εργασίας.

1.1.1. Κρατήστε χώρο εργασίας καθαρό και καλά φωτισμένο. Διαταραχή και κακός φωτισμός μπορεί να συμβάλει στην εμφάνιση ατυχημάτων.

1.1.2. Μην λειτουργείτε το σφυρί σε ένα περιβάλλον με αυξημένο κίνδυνο έκρηξης, κοντά σε εύφλεκτα υγρά, αέρια ή σκόνη.

Κατά τη λειτουργία του το σφυρί μπορεί να δημιουργήσει σπινθήρες που μπορεί να αναφλέξει τη σκόνη ή αναθυμιάσεις.

1.1.3. Κρατήστε τα παιδιά και τους παρευρισκόμενους μακριά, ενώ λειτουργούν με ένα σφυρί.

Αν την προσοχή σας προωθείται, μπορεί να χάσετε τον έλεγχο του σφυριού.

1.2. Ασφάλεια κατά την εργασία με την ηλεκτρική ενέργεια.

1.2.1. Συνδέστε το σφυρί πρέπει να είναι κατάλληλα για επαφή. Σε καμία περίπτωση δεν επιτρέπεται να τροποποιήσετε το βύσμα. Κατά την εργασία με τα ηλεκτρικά μηδενίζεται, μην χρησιμοποιείτε βύσματα μετασχηματιστή.

Αθικτα φισ και κατάλληλες πρίζες μειώνουν τον κίνδυνο ηλεκτροπληξίας.

1.2.2. Αποφύγετε την επαφή του σώματος με γειωμένο αντικείμενα, όπως σωλήνες, καλοριφέρ, σόμπες και ψυγεία. Όταν το σώμα σας είναι γειωμένο, ο κίνδυνος ηλεκτροπληξίας είναι μεγαλύτερη.

Προστατέψτε το σφυρί-διατηρητικού μηχανήματος σας από τη βροχή και την υγρασία.

Η διείσδυση νερού στο σφυρί αυξάνει τον κίνδυνο ηλεκτροπληξίας.

1.2.3. Μην χρησιμοποιήσετε ένα καλώδιο ρεύματος για σκοπούς για τους οποίους δεν προορίζεται. Για παράδειγμα, για να φέρει το σφυρί, το τράβηγμα ή βγάζοντας το ηλεκτρικό εργαλείο. Κρατήστε το καλώδιο από τη θερμότητα, λάδι, αιχμηρές ακμές ή κινούμενα μέρη.

Χαλασμένα ή μπερδεμένα καλώδια αυξάνουν τον κίνδυνο ηλεκτροπληξίας.

1.2.4. Κατά την εργασία με σφυρί έξω, γυρίστε το μηχάνημα μόνο σε συστήματα που είναι εξοπλισμένα με έναν ηλεκτρικό διακόπτη Fi (απενεργοποίηση ασφαλείας διακόπτη με ρεύμα) και ρεύμα διαρροής, η οποία ενεργοποιείται όταν DTZ δεν πρέπει να είναι πάνω από 30mA, σύμφωνα με την “ Κανονισμός 3 των ηλεκτρικών συστημάτων οδήγησης και γραμμές ηλεκτρικού ρεύματος.”

Εάν πρέπει να χρησιμοποιήσετε την επέκταση, σημειώστε ότι θα πρέπει να επιλέξετε μια επέκταση έως 15 m διατομή του αγωγού 1,5 mm². Γέφυρα θα πρέπει πάντα να αναπτύχθει πλήρως. Υπανάπτυκτες επέκταση γίνεται μετασοκώληκες. Για εξωτερική χρήση μόνο μπαλαντζές κατάλληλες για χρήση σε εξωτερικούς χώρους. Η χρήση ενός καλωδίου κατάλληλο για χρήση σε εξωτερικούς χώρους μειώνει τον κίνδυνο ηλεκτροπληξίας.

1.2.5. Εάν είναι απαραίτητο χρησιμοποιήστε ένα σφυρί, και σε υγρό περιβάλλον,

συμπεριλαμβανομένων των μηχανών μόνο σε μονάδες που διαθέτουν ηλεκτρικό διακόπτη Cesky Fi. Η χρήση αυτών των ρευμάτων διαρροής διακόπτη ασφαλείας μειώνει τον κίνδυνο ηλεκτροπληξίας.

1.3. Ένας ασφαλής τρόπος για να εργαστούν.

1.3.1. Έχετε το νου σας, να δείτε τι κάνετε και λογικές. Μην χρησιμοποιείτε ένα σφυρί, όταν είστε κουρασμένοι ή υπό την επήρεια ναρκωτικών, αλκοόλ ή ναρκωτικών.

Μια στιγμιαία απροσεξία κατά τη λειτουργία του ένα σφυρί μπορεί να οδηγήσει σε σοβαρούς τραυματισμούς.

1.3.2. Προσωπικά προστατευτική ενδυμασία και πάντα να φορούν προστατευτικά γυαλιά.

Φορώντας τα κατάλληλα για τη δραστηριότητα μέσα ατομικής προστασίας όπως μάσκα για τη σκόνη, ισχυρή παπούτσια ερμητικά κλειστά καταπιαστές με σταθερή, προστατευτικό κράνος και σιγαστήρες (ωτοασπίδες), μειώνει τον κίνδυνο ατυχήματος.

1.3.3. Αποφύγετε τον κίνδυνο της ενσωμάτωσης της σφυρί ακούσια. Πριν από τη σύνδεση με το ηλεκτρικό δίκτυο, βεβαιωθείτε ότι ο διακόπτης βρίσκεται στη θέση «Off». Αν, όταν έχετε ένα σφυρί με το δάχτυλό σας για το διακόπτη ενεργοποίησης ή τάση του σφυριού, όταν είναι συνδεδεμένο, υπάρχει κίνδυνος ατυχήματος.

1.3.4. Προτού σφυρί είναι unverte που αφαιρούνται από αυτό όλων των υπηρεσιών κοινής ωφελείας και τα κλειδιά.

Εργαλεία υποστήριξης άφησε πίσω στα κινούμενα μέρη μπορούν να προκαλέσουν τραυματισμούς.

1.3.5. Αποφύγετε αφύσικες στάσεις. Οι εργασίες στην βάση και ανά πάσα στιγμή. Έτσι μπορείτε να ελέγχετε τη σφύρα καλύτερα και ασφαλέστερα αν απρόβλεπτες καταστάσεις.

1.3.6. Φόρεμα σωστά. Μην λειτουργείτε με φαρδιά ρούχα ή κοσμήματα. Κρατήστε τα μαλλιά, ρούχα και τα γάντια μακριά από κινούμενα μέρη του σφυριού. Τα χαλαρά ρούχα, κοσμήματα, μακριά μαλλιά μπορεί να πιαστούν στα τσοκ.

1.3.7. Αν είναι δυνατόν χρησιμοποιήστε ένα σύστημα απομάκρυνσης της σκόνης, βεβαιωθείτε ότι είναι συνδεδεμένη και σωστά. Η χρήση αυτών των συσκευών λόγω εκπέμπουν σκόνη στο χώρο εργασίας.

1.4. Προσεκτική στάση απέναντι στο σφυρί.

1.4.1. Μην υπερφορτώνετε το σφυρί. Χρησιμοποιήστε ένα σφυρί, μόνο σύμφωνα με το σκοπό της. Θα λειτουργήσει καλύτερα και πιο ασφαλή κατά τη χρήση του κατάλληλου διακόπτη προστασίας στην περιοχή που καθορίζεται από τον κατασκευαστή του φορτίου.

1.4.2. Μην χρησιμοποιείτε ένα σφυρί, του οποίου και να σβήνουν.

Hammer, ο οποίος μπορεί να μην είναι το διακόπτη παρέχονται από τον κατασκευαστή είναι επικίνδυνο και πρέπει να επισκευαστεί.

1.4.3. Πριν αλλάξετε τις ρυθμίσεις του σφυριού, αλλάζοντας ηλεκτρικά εργαλεία και πολύ καιρό, όταν δεν θα χρησιμοποιείτε σφυριά, αποσυνδέστε το ηλεκτρικό δίκτυο. Το εν λόγω μέτρο εξαλείφει τον κίνδυνο που αρχίζει το σφυρί ακούσια.

1.4.4. Κρατήστε σφυρί σε μέρη όπου δεν μπορεί να επιτευχθεί από τα παιδιά. Αφήστε το να χρησιμοποιηθούν από άτομα που δεν είναι εξοικειωμένοι με το πώς να συνεργαστώ μαζί του και έχω διαβάσει αυτές τις οδηγίες. Όταν στα χέρια των άπειρους χρήστες, σφυρί, μπορεί να είναι εξαιρετικά επικίνδυνη.

1.4.5. Σφυρί Κρατήστε τα εργαλεία σας γεωτρυπάνου. Έλεγχος για τη λειτουργία ευθυγράμμισης άσφα, αν ξόρκια που έχουν σπάσει ή ελαττώματα ή εξαρτήματα που μπορεί να προσβάλει τις λειτουργίες του σφυριού. Πριν χρησιμοποιήσετε το σφυρί, βεβαιωθείτε κατεστραμμένα μέρη που πρόκειται να επισκευαστεί. Πολλά ατυχήματα προκαλούνται από κακή συντήρηση των ηλεκτρικών εργαλείων.

1.4.6. Διατηρείτε τα κοπτικά εργαλεία κοφτερά και καθαρά. Συντηρούνται κατάλληλα κοπτικά εργαλεία με αιχμηρές άκρες κοπής είναι μικρότερη αντίσταση και συνεργάζεται με τους πιο εύκολη.

1.4.7. Χρησιμοποιήστε ένα σφυρί, τα εξαρτήματα και εργαλεία, σύμφωνα με τις οδηγίες του κατασκευαστή. Σύμφωνα με αυτές τις οδηγίες και τις ειδικές συνθήκες εργασίας και ενέργειες για την εκτέλεση. Χρησιμοποιώντας ένα σφυρί, εκτός εκείνων που προορίζονται θα μπορούσε να οδηγήσει σε ατυχήματα.

1.5. Safe οδηγίες εργασίας ειδικά για να αγοράσει κρουστικό δράπανο σας.

Κατά τη διεκπεραίωση προστάτες κρουστικό δράπανο φορούν αυτί. Ο αντίκτυπος του δυνατού θορύβου μπορεί να προκαλέσει βλάβη στην ακοή σας. Χρησιμοποιήστε περιλαμβάνονται στη συσκευασία πρόσθετη λαβή. Απώλεια του ελέγχου της μηχανής θα μπορούσε να οδηγήσει στην εμφάνιση των ατυχημάτων.

1.5.1. Μην χρησιμοποιείτε εξαρτήματα που δεν συνιστώνται από τον κατασκευαστή ειδικά για αυτό το ηλεκτρικό εργαλείο. Το γεγονός ότι μπορείτε να επισυνάψετε σε μια συγκεκριμένη συσκευή ή μηχανήμα εργαλείο εργασίας δεν εξασφαλίζονται ασφαλείς συνθήκες εργασίας μαζί του.

1.5.2. Εργασία με τα μέσα ατομικής προστασίας. Ανάλογα με τη διεύθυνση εφαρμογή μια μάσκα προσώπου, προστατευτικά γυαλιά ή γυαλιά. Εάν είναι απαραίτητο, την εργασία με μια μάσκα, σιγαστήρες (αυτί μανσόν), υποδήματα εργασίας ή ειδικές ποδιά που σας προστατεύει από αποκρούσεις μικρά σωματίδια στο έργο. Τα μάτια σας πρέπει να προστατεύονται από φέρουν στον σωματίδια χώρο εργασίας. Μάσκα για την σκόνη ή αναπνευστική φίλτρο σκόνη που προέρχεται από την εργασία. Αν είστε συνεχώς εκτεθειμένοι σε δυνατό θόρυβο, μπορεί να οδηγήσει σε απώλεια της ακοής.

1.5.3. Εάν εκτελείτε δραστηριότητες που πιάνοντας εργαλείο για να εισάγετε ένα κρυφό ηλεκτροφόρα καλώδια ή καλώδια, κρατήστε το μηχανήμα μόνο ηλεκτροζολιρανί λαβές. Με την είσοδο του εργαλείου σε επαφή με ηλεκτροφόρους αγωγούς διαβιβάζεται από το σφυρί, μεταλλικά μέρη, και αυτό μπορεί να οδηγήσει σε ηλεκτροπληξία.

1.5.4. Κρατήστε το καλώδιο ρεύματος σε ασφαλή απόσταση από τα περιστρεφόμενα εργαλεία εργασίας. Αν χάσετε τον έλεγχο της σφύρας, το καλώδιο μπορεί να κοπεί ή να παρασύρονται από αυτό το εργαλείο και να προκαλέσουν τραυματισμό.

1.5.5. Μην αφήνετε ποτέ το σφυρί πριν εργαλείο εργασίας για να σταματήσει εντελώς την περιστροφή του. Περιστροφικό εργαλείο μπορεί να αγγίξει το αντικείμενο, με αποτέλεσμα να χάσει τον έλεγχο πάνω από το σφυρί.

1.5.6. Καθαρίζετε τακτικά τις σπές του κρουστικό δράπανο σας.

1.5.7. Μην χρησιμοποιείτε ένα σφυρί κοντά σε εύφλεκτα υλικά. Πετώντας σπινθήρες μπορεί να προκαλέσει την ανάφλεξη των υλικών αυτών.

1.5.8. Ποτέ μην βάζετε τα χέρια σας κοντά στα περιστρεφόμενα εργαλεία εργασίας.

1.5.9. Χρησιμοποιήστε τους κατάλληλους μηχανισμούς ώστε να εντοπίζονται τυχόν κρυμμένα κάτω από την επιφάνεια του σωλήνα, ή επικοινωνήστε με την κατάλληλη τοπική εταιρεία κοινής ωφελείας. Ελάτε σε επαφή με ηλεκτροφόρα καλώδια μπορεί να προκαλέσει πυρκαγιά ή ηλεκτροπληξία. Βλάβη στον αγωγό θα μπορούσε να προκαλέσει έκρηξη. Η υποβάθμιση του νερού έχει ως αποτέλεσμα σημαντικές υλικές ζημιές και μπορεί να προκαλέσει ηλεκτροπληξία.

1.5.10. Εάν η τάση τροφοδοσίας διακοπεί (π.χ. λόγω διακοπής ρεύματος ή αν απομακρυνθεί το βύσμα από την πρίζα), απεμπλοκή του διακόπτη και τοποθετήστε το στην θέση "off". Αυτό θα αποτρέψει την ανεξέλεγκτη ένταξη της σφύρας.

1.5.11. Κατά τη διάρκεια της σφύρας, συνεχίσαμε να δουλεύουμε σκληρά και με τα δύο χέρια και δανείζον βάση. Με τα δύο χέρια νερά διακόπτη ασφαλέστερη.

1.5.12. Παροχή τεμαχίου.

Λεπτομέρειες συνεργασίας με τα κατάλληλα εξαρτήματα ή παρένθεση είναι αγκυροβολημένα πιο σταθερά και με ασφάλεια από ό, τι αν το κρατάτε από το χέρι.

05/01/13. Κρατήστε χώρο εργασίας καθαρό.

Μειγμάτων διαφόρων υλικών είναι ιδιαίτερα επικίνδυνη. Πρόστιμο ρινίσματα ελαφρών μετάλλων μπορεί να samonazplamenyat ή να εκραγεί.

1.5.14. Μην χρησιμοποιείτε ένα σφυρί, όταν καλώδιο τροφοδοσίας είναι φθαρμένο. Αν κατά τη διάρκεια της λειτουργίας το καλώδιο έχει υποστεί ζημιά, μην αγγίζετε. Αμέσως αποσυνδέστε το καλώδιο τροφοδοσίας.

Κατεστραμμένα καλώδια ρεύματος αυξάνει τον κίνδυνο ηλεκτροπληξίας.

05/01/15. Αν ο διακόπτης είναι αποθηκευμένη σε χαμηλές θερμοκρασίες ή μετά από μια μακρά περίοδο κατά την οποία δεν χρησιμοποιείται, πρέπει να ενεργοποιήσετε λίγα λεπτά να εργάζονται χωρίς να φορτωθούν τα στοιχεία που πρέπει να λιπαίνονται.

Μην χρησιμοποιείτε trichelyusten τσοκ όταν το μηχανήμα έχει ρυθμιστεί να λειτουργεί με τρόπο γεώτρηση με σμίλη ή γροθιά. Αυτό είναι μόνο τσοκ για γεωτρήσεις χωρίς αντίκτυπο σε

ξύλο ή χάλυβα.

Σε αντίθετη περίπτωση, θα μπορούσε να οδηγήσει σε ηλεκτροπληξία, πυρκαγιά ή / και σοβαρούς τραυματισμούς.

2. Λειτουργική Περιγραφή και σκοπός της σφύρας.

Hammer - μηχανήματα διάτρησης είναι χειροκίνητη ηλεκτρική μόνωση κλάσης II. Είναι οδηγείται από τον συλλέκτη-φάση κινητήρα, η ταχύτητα των οποίων μειωμένη ταχύτητα με την ταχύτητα. Τα μηχανήματα αυτά χρησιμοποιούνται ευρέως για τρύπημα με κρούση σε μπετόν, τοιχοποιία και τα υλικά πέτρα, και λίγο σπάσιμο.

Σε λειτουργία χωρίς εγκεφαλικό επεισόδιο μπορεί να ανοίγεται τρύπες σε ξύλο, dendroid υλικά, μέταλλο, κεραμικά και συνθετικά υλικά. Τομείς της χρήσης είναι που εκτελούν εργασίες επισκευής και κατασκευής και άλλες εργασίες που σχετίζονται με αυτό-ερασιτέχνες δραστηριότητα. Δεν επιτρέπεται να χρησιμοποιήσετε το μηχανήμα για άλλες δραστηριότητες εκτός από τον προορισμό του.

3. Πληροφορίες θορύβων και κραδασμών.

Οι τιμές μετρήθηκαν σύμφωνα με το EN 60745. Ένα επίπεδο δημιουργείται θόρυβος είναι συνήθως η στάθμη ηχητικής πίεσης $L_{pA} = 95,1 \text{ dB (A)}$? Ισχύος $L_{WA} = 108 \text{ dB (A)}$. Η αβεβαιότητα $K = 3 \text{ dB}$.

Εργασία με σιγαστήρες! Οι τιμές που προκύπτουν ταλαντώσεων (διανυσματικό άθροισμα τριών κατευθύνσεων) καθορίζεται σύμφωνα με το EN 60745.

Για διάτρηση σε μέταλλο.

Ποσό που εκπέμπεται αχ δόνησης = $4,7 \text{ m/s}^2$, η αβεβαιότητα $K = 1,5 \text{ m/s}^2$.

Όταν κρουστικό τρύπημα σε μπετόν.

Ποσό που εκπέμπεται αχ δόνησης = $19,402 \text{ m/s}^2$, η αβεβαιότητα $K = 2,0 \text{ m/s}^2$.

Που αναφέρονται στο παρόν εγχειρίδιο τιμή για τους κραδασμούς μετρείται με τη μέθοδο που ορίζεται στο EN 60745 και μπορεί να χρησιμοποιηθεί για τη σύγκριση διαφορετικών εξουσία. Το επίπεδο της δόνησης ποικίλλει ανάλογα με τη συγκεκριμένη εργασία που εκτελείται και σε ορισμένες περιπτώσεις μπορεί να υπερβαίνει την καθορισμένη τιμή σε αυτό το εγχειρίδιο. Εάν η ενέργεια χρησιμοποιείται για μεγάλο χρονικό διάστημα σε αυτόν τον τρόπο, το φορτίο που προκαλείται από τις δονήσεις μπορεί να υποτιμηθεί. Για μια ακριβή εκτίμηση του φορτίου δόνηση σε ένα κύκλο θα πρέπει να θεωρούνται και τα διαστήματα στα οποία η συσκευή είναι απενεργοποιημένη ή στο ρελαντί. Αυτό μπορεί να μειώσει σημαντικά το φόρτο εργασίας των δονήσεων σε όλη τη διάρκεια του κύκλου.

4. Προετοιμασία για εργασία. Η τοποθέτηση εξαρτημάτων και τα βοηθητικά μέσα.

4.1. Πρόσθετη χειρολαβή.

Χρησιμοποιήστε ένα σφυρί με βοηθητικό λαβή (5). Μπορείτε να τοποθετήσετε την πλευρική λαβή (5), σχεδόν σε οποιαδήποτε θέση, για να εξασφαλίσει άνετη και ασφαλή θέση σας. Γυρίστε τη λαβή ίδια (5) άξονα και προς τα αριστερά, θα μειώσει τη στενότητα του σφιγκτήρα γύρω από το κεφάλι του το σφυρί, και μπορείτε να περιστρέψετε την πρόσθετη λαβή στην επιθυμητή θέση. Στη συνέχεια, σφίξτε το μοχλό (5), στρέφοντας το δεξιόστροφα.

4.2. Τοποθετώντας το τρυπάνι στο τσοκ.

Αποσυνδέστε το ρεύμα από το ηλεκτρικό δίκτυο.

Σε σφυρηλάτηση και με κοπίδι εργαλεία που χρειάζεστε για να μπειτε στην ουρά SDS-max, το οποίο τοποθετείται στο τσοκ SDS-max. Με SDS-max τσοκ, μπορείτε να αντικαταστήσετε το εργαλείο εύκολα και άνετα, χωρίς την χρήση βοηθητικών μέσων.

Καθαρίστε την ουρά του εργαλείου και, στη συνέχεια, λιπάνετε ελαφρά. Τοποθετήστε το εργαλείο στο τσοκ στρέφοντας μέχρι να πιαστεί αυτόματα. Βεβαιωθείτε τραβώντας το σταθερά θρύψαλα. Η αρχή των εργαλείων δράσης με SDS-max στέλεχος είναι δωρεάν. Ως εκ τούτου, κατά την περιστροφή του ρελαντί κερκιδική απόκλιση συμβαίνει. Δεν επηρεάζει την ακρίβεια της τρύπας, όπως το τρυπάνι κατά τη διάτρηση είναι samotsentrona.

Σκόνη καπάκι (4) περιορίζει σημαντικά τη διείσδυση των απελευθερώνεται κατά τη διάρκεια του θαλάμου σκόνης κατεδάφιση. Κατά την εγκατάσταση του εργαλείου είναι Προσέξτε να μην καταστρέψετε το προστατευτικό καπάκι (4).

4.3. Αφαίρεση εργασίας στελέχους εργαλείου με SDS-max.

Τραβήξτε μανίκα κλειδώματος (5) πίσω και αποσυνδέστε το εργαλείο.

5. Γυρίστε.

Προσοχή η τάση του ρεύματος! Τάση δικτύου πρέπει να αντιστοιχούν στα στοιχεία που αναγράφονται στην πινακίδα του εργαλείου. Συσκευές που σημειώνονται με 230 V, μπορούν να τροφοδοτούνται με τάση 220 V.

5.1. Για να ενεργοποιηθεί το σφυρί, πατήστε και κρατήστε πατημένο το διακόπτη (1).

5.2. Για να χαλαρώσει από το διακόπτη (1).

5.3. Γεωτρήσεις Hammer.

Διακόπτη Place (2) το σύμβολο “γέωτρηση Hammer». Διακόπτης (2) πέφτει στη σωστή θέση με σαφήνεια κλικ.

Μετά από εκτεταμένες εργασίες με χαμηλή ταχύτητα για να δροσίσει εξουσία.

Θα πρέπει να κάνετε τακτικά διαλείμματα κατά την εργασία.

Προσέξτε να μην καλύψει την τρύπα στο κύτος του μηχανήματος που χρησιμοποιείται για τον εξαερισμό του κινητήρα του. Θα πρέπει να γίνει για να αλλάξει τον τρόπο λειτουργίας, όταν το αδράχτι περιστρέφεται το σφυρί!

5.3.1. Όταν είναι τρυπημένα με διάμετρο οπής συνιστάται πρώτος που θα σπάσει μια μικρή τρύπα, η οποία στη συνέχεια θα βαρεθεί στο επιθυμητό μέγεθος. Αυτό θα αποτρέψει την υπερφόρτωση το σφυρί. Βαθιά διάτρηση και πρέπει να γίνει σταδιακά, περιοδικά αφαιρεθεί από το τρύπα για να αφαιρέσετε μάρκες ή σκόνη. Εάν κατά τη διάτρηση με τρυπάνι τρύπες στο zaklini πρέπει να απελευθερώσει αμέσως το διακόπτη (1) το σφυρί. Χρησιμοποιήστε την αλλαγή κατεύθυνσης της περιστροφής για να αφαιρέσετε το τρυπάνι από την τρύπα. Hammer θα πρέπει να διατηρούνται σε ευθυγράμμιση με τις γεωτρήσεις. Στην ιδανική περίπτωση, το τρυπάνι θα πρέπει να τοποθετηθεί κάθετα προς την επιφάνεια του υλικού αντικειμένου εργασίας. Εάν η προϋπόθεση για την καθετότητα δεν γίνεται σεβαστή στην εργασία μπορεί να οδηγήσει σε παγίδευση ή σπασμένα τρυπάνι η τρύπα, και τραυματισμό του χρήστη.

Κάντε τακτικά διαλείμματα κατά την εργασία.

Αποθήκευση και ο χειρισμός αξεσουάρ σας προσεκτικά.

Μην πετάτε το εργαλείο, δεν υπερφόρτωση, μην βυθίζετε σε νερό και άλλα υγρά δεν χρησιμοποιούν κόλλα για ανάμιξη σκυροδέματος και κονιαμάτων.

6. Συντηρητή.

6.1. Μη χρησιμοποιείτε νερό και τα υγρά χημικά για να καθαρίσετε το σφυρί. Θα πρέπει μόνο να σκουπίζεται με ένα κομμάτι στεγνό χαρτομάντιλο. Πρέπει πάντα να αποθηκεύονται σε ξηρό μέρος και οπές αερισμού στην γάστρα του είναι ελεύθερη και καθαρή.

6.2. Αντικατάσταση της ψήκτρης άνθρακα.

Εξαγωγές (μικρότερη από 5 mm), σπασμένα τα πάνω ή προς τα πινέλα του άνθρακα κινητήρα θα πρέπει να αντικατασταθεί. Πάντοτε να αντικαταστήσει τα δύο βούρτσες ταυτόχρονα. Οι εργασίες για την αντικατάσταση των ψήκτρης άνθρακα εμπιστεύονται μόνο εξειδικευμένους επαγγελματίες που έχουν τα αυθεντικά ανταλλακτικά για την επισκευή της RAIDER εταιρείας.

6.3. Η επισκευή της εξουσίας σας είναι καλύτερο να πραγματοποιούνται μόνο από εξειδικευμένο RAIDER περιοχής κάλυψης, που χρησιμοποιούν μόνο γνήσια ανταλλακτικά. Έτσι διασφάλιση της ασφαλούς λειτουργίας των ηλεκτρικών εργαλείων.



7. Προστασία του Περιβάλλοντος.

Κατά την άποψη της περιβαλλοντικής εξουσίας, αξεσουάρ και η συσκευασία θα πρέπει να υποβάλλονται σε κατάλληλη επεξεργασία για την επαναχρησιμοποίηση που περιέχονται σε αυτά ωμά.

Μην πετάτε σκουπίδια στην εξουσία! Σύμφωνα με την οδηγία 2012/19/EK της Ευρωπαϊκής Ένωσης σχετικά με απαρχαιωμένες ηλεκτρικές και ηλεκτρονικές συσκευές και τη δημιουργία ενός εθνικού δικαίου και ηλεκτρικά εργαλεία που μπορούν να χρησιμοποιηθούν, πρέπει να συλλέγονται χωριστά και να υποβάλλονται σε κατάλληλη επεξεργασία για την ανάκτηση του που περιέχονται σε αυτά τα υλικά.

SL**Original navodila za uporabo**

Dragi prijatelj,

Čestitamo vam za nakup stroja od najhitreje rastoča znamka električnih in pnevmatskih orodij - RAIDER. S pravilno namestitvijo in delovanjem, RAIDER so varne in zanesljive opreme in delo z njimi vam bo dala pravi užitek. Za vaše udobje, odlične storitve in zgradili mrežo 32 storitev po vsej državi.

Pred uporabo tega stroja, prosimo, pazno preberite sedanji „priročnik“.

V interesu vaše varnosti in da se zagotovi pravilno uporabo in preberite ta navodila, vključno s priporočili in opozorili, da jih. Da bi se izognili nepotrebnim napakam in nesreč, je pomembno, da ta navodila, da ostanejo na voljo za poznejšo uporabo vsem, ki bodo uporabljali stroj. Če si jo prodal novemu lastniku „priročnik“ je treba predložiti skupaj z njim, da se novim uporabnikom, da se seznanijo s varnostna navodila in navodila.

Ekskluzivni zastopnik RAIDER je „Euromaster Import Export“ doo, Sofia 1231, Blvd „Lom Road“ 246, tel 02 934 33 33 934 10 10, www.raider.bg, www.euromasterbg.com; e -mail: info@euromasterbg.com.

Od leta 2006 je družba uvedla sistem vodenja kakovosti ISO 9001:2008 certificiranje s področja: trgovina, uvoz, izvoz in storitev poklicne in hobi električna, pnevmatska in električna orodja in okovja. Potrdilo je bilo izdano po Moody International Certification Ltd

TEHNIČNI PODATKI

parameter	enota	vrednost
Model	-	RDP-HD30
Nazivna napajalna napetost:	V AC	230
Pogostost AC:	Hz	50
Nazivna moč	W	1250
Št vrtljajev	min ⁻¹	200-450
Največje število udarcev	min ⁻¹	1250-2800
Največja Vodomer eno samo potezo	J	10
Največje luknje za vrtanje v jeklo	mm	13
Največji premer luknje v lesu	mm	50
Največji premer luknje v beton	mm	40
Največja premer vrtanje lukenj v zid borkorona	mm	85
Chuck delovna orodja	-	SDS-max
Zaščita razred izolacije	-	II

Upodobljen elementi:

1. SDS-MAX-change chuck
2. Holder (SDS-MAX)
3. Pokrov za zaščito pred prahom
4. Glava za vpenjanje
5. Merilnik globine vrtnaja
6. Pomožna ročaj
7. Stikalo za izbiro načina
8. Gumb za odklepanje
9. Gumb za vklop / izklop
10. Hitrost
11. Lovilec prahu
12. Konica dleto 25 x 350mm "SDS-max"
13. Ploščato dleto 25 x 350mm "SDS-max"
14. 3 kos. svedri "SDS-max" Ø 16, 18, 22 x 320mm

1. Splošna navodila za varno obratovanje.

Preberite vsa navodila. Če ne upoštevate vsa navodila lahko povzroči električni udar, požar in / ali hude telesne poškodbe. Shranite ta navodila na varnem mestu.

1.1. Varnost na delovnem mestu.

1.1.1. Keep delovno mesto vedno čisto in urejeno. Disorder in slaba osvetlitev lahko prispevajo k nastanku nesreč.

1.1.2. Ne uporabljajte kladivo v okolju s povečano nevarnost eksplozije, v bližini vnetljivih tekočin, plinov ali prahu. Med delovanjem kladivo lahko ustvarite iskre, ki lahko vžgejo prah ali pare.

1.1.3. Ne dovolite otrokom in drugim osebam, da delujejo s kladivom.

Če je preusmeril vašo pozornost, lahko izgubite nadzor nad kladiva.

1.2. Varnost pri delu z električno energijo.

1.2.1. Plug kladivo morajo biti primerne za stik. V nobenem primeru ne sme biti dovoljeno, da spremeni plug. Pri delu z električnimi nastavi na ničlo, ne uporabljate adapter svečke.

Originalni oziroma nespremenjeni vtiči in ustrezne vtičnice zmanjšujejo tveganje električnega udara.

1.2.2. Izogibajte se telesnemu stiku z ozemljenimi predmetov, kot so cevi, radiatorji, štedilniki in hladilniki. Ko je ozemljen vaše telo, električnega udara je večja. Zaščitite svoje kladivo-vrtalni stroj pred dežjem in vlago. Vdor vode kladivo povečuje nevarnost električnega udara.

1.2.3. Ne uporabljajte napajalnega kabla za namene, za katere ni predvideno. Na primer, za izvedbo kladiva, vlečenja ali unplugging električnega orodja. Zavarujte kabel pred vročino, oljem, ostrimi robovi in premikajočimi se deli. Poškodovani ali prepleteni kabli povečujejo tveganje električnega udara.

1.2.4. Pri delu s kladivom zunaj, pa stroj samo v sistemih, opremljenih z električnim Fi stikalo (varnostni izklop stikalo na diferenčni tok) in uhajanje toka, ki se sproži, ko bi DTZ biti več kot 30 mA. Če morate uporabiti podaljšek, upoštevajte, da morate izbrati razširitev na 15 m presek vodnika 1,5 mm². Bridge je treba vedno v celoti razviti. Nerazvite podaljšanje postane sviloprejkje. Za zunanjo uporabo le podaljškov primerna za uporabo na prostem. Uporaba kabskega podaljška, primerne za na prostem, zmanjšuje tveganje električnega udara.

1.2.5. Če morate uporabiti kladivo, in v vlažnem okolju, vključno s strojno le v obratih opremljen z električnim stikalom Cesky Fi. Uporaba toka varnost uhajanje stikalo zmanjšuje tveganje električnega udara.

1.3. Varen način dela.

1.3.1. Bodite zbrani in pazite, kaj delate in razumne. Ne uporabljajte kladivom, ko ste utrujeni ali pod vplivom mamil, alkohola ali drog. En sam trenutek nepazljivosti, ki delujejo kladivo lahko povzroči resne poškodbe.

1.3.2. Osebna zaščitna oblačila in vedno nosite zaščitna očala.

Nošenje primerna za dejavnost, osebno varovalno opremo, kot so maske proti prahu, močne čevlje tesno zaprta spoprijeti s stabilno, zaščitno čelado in glušnike (naušniki), zmanjša

tveganje za nesreče.

1.3.3. Izogibajte se nevarnosti, ki vključujejo kladivo nenamerno. Pred priključitvijo na omrežje, se prepričajte, da je stikalo v položaju "Off". Če, ko nosite kladivo s prstom na stikalu ali spodbuden napetosti kladiva, kadar je povezan, obstaja nevarnost nesreče.

1.3.4. Preden se vrta kladivo uverete ki ste ga odstranili iz nje vse javne gospodarske službe in ključ. Podpora orodja levo zadaj na gibljivih delov lahko povzroči poškodbe.

1.3.5. Izogibajte se nenaravne drže. Delo na podlagi ter v vsakem trenutku. Torej, lahko nadzorujete kladivo bolje in varneje, če nepričakovanih situacijah.

1.3.6. Dress pravilno. Ne deluje z ohlapno obleko ali nakit. Naj lase, oblačila in rokavice stran od gibljivih delov kladiva. Ohlapno obleko, nakit ali dolge lase lahko zgrabijo chuck.

1.3.7. Če je možno uporabiti sistem za odsesavanje prahu, se prepričajte, da je povezan in pravilno. Uporabo teh naprav zaradi oddajajo prahu na delovnem mestu.

1.4. Previdno odnos do kladivo.

1.4.1. Ne preobremenjujte kladivo. Uporabite kladivo, samo glede na svoj namen. Delali boste bolje in varneje, pri uporabi ustreznih breaker v območju, ki ga proizvajalec obremenitve.

1.4.2. Ne uporabljajte kladivo, katere tu in tam.

Hammer, ki ne sme biti stikala, ki jih je proizvajalec, je nevarno in ga je treba popraviti.

1.4.3. Preden spremenite nastavitve kladivo, spreminja električno orodje in dolgo časa, ko ga ne boste uporabljali kladiva, izključite električno omrežje. Ta ukrep odpravlja tveganje za začetek kladivo nenamerno.

1.4.4. Keep kladivo na mestih, kjer to ni mogoče doseči z otroci. Dovolite, da se uporablja za osebe, ki niso seznanjeni s tem, kako delati z njim in so preberite ta navodila. Ko v rokah neizkušenih uporabnikov, kladivo, je lahko zelo nevarno.

1.4.5. Naj bo vaš kladivo strojev in orodij za vrtnanje. Preverite funkcije neskladnosti brezhibno, ali uroki, ki imajo zlomljene ali poškodovane dele, ki lahko vplivajo na funkcije kladiva. Pred uporabo kladiva, se prepričajte, poškodovane dele je treba popraviti. Tevilne nezgode so ravno slabo vzdrževana električna orodja.

1.4.6. Rezalna orodja naj bodo ostra in čista. Skrbno negovana rezalna orodja z ostrimi rezili se manj upora in delo z njimi lažje.

1.4.7. Uporabite kladivo, dodatna oprema in orodja, v skladu z navodili proizvajalca. V skladu s temi navodili in posebne delovne pogoje in postopke za izvajanje. Uporaba kladivo, razen nepredvidene namene, lahko pride do nesreč.

1.5. Varno delo navodil, značilnih za vaše kupili vrtnanje vpliv.

Pri obravnavanju vrtnanje vpliv varovalno opremo za sluh obrabo. Vpliv glasen hrup lahko poškoduje vaš sluh. Uporaba v dobavnem dodatni ročaj. Izguba nadzora nad stroja bi lahko vodilo do nastanka nesreče.

1.5.1. Ne uporabljajte dodatne opreme ne priporoča proizvajalec posebej za to električno orodje. Dejstvo, da jih lahko pritrdite na posebno napravo ali strojno delovno orodje ne zagotavlja varno delo z njim.

1.5.2. Delo z osebno varovalno opremo. Odvisno od uporabe naslov obrazno masko, zaščito za oči ali zaščitna očala. Če je potrebno, delo z masko, dušilci zvoka (naušniki), dela čevlje ali poseben predpasnik, ki vas varuje pred sekanje majhnih delcev pri delu. Tvoje oči morajo biti zaščiteni pred leti na delce delovnem prostoru. Prah masko ali dihal filter prahu, ki izhajajo iz dela. Če ste nenehno izpostavljeni močnemu hrupu, lahko privede do izgube sluha.

1.5.3. Če se opravljajo dejavnosti, ki prijemanje orodje za vstop skrito živo žic ali kablov, bo stroj le ročaji elektroizolirani. Ob vstopu v orodje v stiku z živimi vodniki pošlje kladivo, kovinskih delov, in to lahko privede do električnega udara.

1.5.4. Keep napajalni kabel varno razdaljo od rotacijskih delovnih orodij. Če izgubite nadzor nad kladivo, lahko kabel rezati ali odnese to orodje in povzroči poškodbe.

1.5.5. Nikoli ne pustite, da se kladivo pred delovno orodje popolnoma ustavi njeno vrtnanje. Rotary orodje lahko dotaknete predmeta, zaradi česar je izgubil nadzor nad kladivo.

1.5.6. Redno očistite reže vašega vpliva vrtnanje.

1.5.7. Ne uporabljajte kladivo v bližini vnetljivih materialov. Flying iskre lahko povzročijo vžig takih materialov.

1.5.8. Nikoli ne daj roke v bližini vrtečih se delovna orodja.

1.5.9. Uporabljajte ustrezne naprave za odkrivanje skritih pod površino cevi, ali pa se obrnite na ustrezno lokalno podjetje utility. Pridite v stik z živimi vodnikov lahko povzroči požar ali električni šok. Škoda, da cevovod lahko povzroči eksplozijo. Poslabšanje vode ima za posledico večje materialne škode in lahko povzroči električni šok.

1.5.10. Če se prekine napetost (npr. zaradi izpada električne energije ali, če je plug odstrani iz vtičnice), odblokirati stikala in jo postavite v položaj "off". To bo preprečilo nekontrolirano vključitev kladiva.

1.5.11. Med kladivo, da trdo delajo z obema rokama in posojajo podlago. Z obema rokama breaker vode varnejše.

1.5.12. Zagotoviti obdelovanca.

Podrobnosti sodelovati z ustreznimi dodatki ali oklepaju je zasidrana bolj trdno in varno, kot če bi ga držite z roko.

1.5.13. Keep delovno mesto vedno čisto.

Mešanice različnih materialov so še posebej nevarni. Fine opilke lahkih kovin lahko samovazplamenyat ali eksplodirajo.

1.5.14. Ne uporabljajte kladivo, ko je poškodovan napajalni kabel. Če med delovanjem je poškodovan kabel, se ne dotikajte. Nemudoma izvlecite napajalni kabel. Poškodovani kabli moč poveča nevarnost električnega udara.

1.5.15. Če je stikalo shranjena pri nizkih temperaturah ali po dolgem obdobju, v katerem se ne uporablja, morate nato nekaj minut, da se dela brez obremenitve postavkam, ki se podmazani.

Ne uporabljajte trichelyusten chuck, ko je stroj konfiguriran za delo z načinom vrtnanje z dletom ali punch. To je samo glava za vrtnanje, brez vpliva na les ali jekla. Če tega ne storite lahko povzroči električni udar, požar in / ali hude telesne poškodbe.

2. Funkcionalna Opis in namen kladiva.

Hammer - vrtnalni stroji so ročni električni izolacijski razred II. To so bili pregnani iz kolektor-fazni motor, katerih hitrost zmanjša hitrost, s prestavo. Ti stroji se pogosto uporabljajo za udarno vrtnanje v beton, zid in kamnitih materialov, in nekoliko zlom. V delovanje brez kap lahko vrtati luknje v lesu, dendroid materialov, kovine, keramike in sintetičnih materialov. Področja uporabe se opravljajo popravila in gradnjo in drugih z delom povezanih self-amaterske dejavnosti. Ni dovoljena uporaba stroja za dejavnosti, ki niso predvideni namen.

3. Informacijska povzročanje hrupa in vibracij.

Vrednosti so bile izmerjene v skladu z EN 60745. Raven hrupa, ki nastanejo po navadi je zvočni tlak $L_pA = 95,1$ dB (A); moči $LWA = 106,1$ dB (A). Negotovost $K = 3$ dB.

Delo z dušilci zvoka! Nastali vrednost vibracij (vektorska vsota treh smeri), se določi v skladu z EN 60745.

Za vrtnanje v kovino.

Znesek oddaja vibracije $a_h = 4,7$ m/s², negotovost $K = 1,5$ m/s².

Ko zabijanje v beton.

Količina oddane a_h vibracij = 19.402 m/s², negotovost $K = 2,0$ m/s².

Navedene v tem priročniku vrednosti za vibracije se meri po postopku, določenih v EN 60745 in se lahko uporablja za primerjavo različnih moči. Stopnje vibracij, se razlikuje glede na posamezne naloge, ki se izvaja, in v nekaterih primerih sme presežati vrednosti, določene v tem priročniku. Če je moč uporabiti za dolgo časa v tem načinu, bi se obremenitev, ki jih povzročajo vibracije podcenjevati. Za morajo biti natančno oceno vibracij obremenitve v cikel in intervale, v katerih je moč off ali v prostem teku. To lahko znatno zmanjša breme poročanja vibracij v celotnem ciklusu.

4. Priprava za delo. Namestitvev dodatkov in pomožnih orodij.

4.1. Dodatni ročaj.

Uporabite kladivo vozila s pomožnim ročajem (5). Vi lahko postavite dodatni ročaj (5) v skoraj vsakem položaju, da bodo vaši udobno in varno mesto. Obrnite ročaj sam (5) os in nasprotni smeri urinega kazalca, bo to zmanjšalo tiščanje v objemko okoli glave kladiva, in si lahko zavrtite dodatni ročaj v zeleni položaj. Nato privijte ročico (5) z vrtenjem v smeri urinega kazalca.

4.2. Dajanje sveder v glava.

Odklopite električne energije iz omrežja.

V kovanje in klesanje orodja za čakalno vrsto SDS-max, ki se nahaja v chuck SDS-max. Z SDS-max chuck, lahko zamenjate orodje za enostavno in udobno, brez uporabe pomožnih instrumentov. Očistite rep orodja in nato rahlo podmazati. Vstavite orodje v chuck z obračanjem, dokler ni prijel samodejno. Preverite s potegom jo trdno prijel. Princip delovanja orodja z SDS-max vpetjem je brezplačna. Zato je ob vrtenju idle radialni pride do odstopanja. To ne vpliva na točnost luknjo kot sveder pri vrtenju je samotsentrova. Prah cap (4) v veliki meri omejuje prodor sproščajo med rušenje prah komoro. Pri namestitvi orodje, pazite, da ne poškoduje prah cap (4).

4.3. Odstranitev delovne stebelu orodja z SDS-max.

Pull zaklepanje rokav (5) nazaj in izključite orodje.

5. Turn.

Pazite na omrežno napetost! Omrežna napetost se mora ujemati s podatki, prikazani na tablici orodja. Aparati označeni z 230 V, se lahko oskrbi z napetostjo 220 V.

5.1. Če želite kladivo, pritisnite in držite stikalo (1).

5.2. Zanj se sprostite off stikalo (1).

5,3 Hammer vrtnanje..

Postavite stikalo (2) simbol "Hammer vrtnanje." Switch (2) sodi v pravilnem položaju jasno kliknili. Po obsežnih delo z majhno hitrostjo, da se ohladi moči.

Ti naj bi redne odmora na delovnem mestu. Bodite previdni, da ne pokriva luknjo v trupu stroja se uporablja za rezračevanje motorja. To je treba storiti, da spremenite način delovanja, ko se vreteno vrti kladivo!

5.3.1. Ko je prebodeno z luknjo premera, je priporočljivo najprej prekinil majhno luknjo, ki bo potem dolgčas na želeno velikost. S tem boste preprečili preobremenitve kladivo. Deep vrtnanje je treba postopoma, občasno odstrani iz vrtati luknje za odstranjevanje čipov ali prahu. Če se med vrtnanjem za vrtnanje lukenj v zaklini mora nemudoma izpustijo stikalo (1) kladivo. S spremembo smeri vrtenja, da odstranite sveder iz luknje. Hammer je treba hraniti pri usklajevanju z izvrtinami. Idealno bi bilo, drill se postavi pravokotno na površino obdelovanca material. Če je pogoj za pravokotnost ne upoštevajo pri delu lahko privede do zagozditve ali zdrobljen vrtati luknjo, in do poškodbe uporabnika. Vzemite si redne odmora na delovnem mestu. Hranite in uporabljajte vaš pribor previdno. Ne mečite orodje, ne preveč, ne potopite v vodo in druge tekočine ne uporabljate lepilo za mešanje betona in malte.

6. Vzdrževalec.

6.1. Ne uporabljajte vode in vse kemične tekočine za čiščenje kladivo. Prav tako je treba samo obrisati s kosom suhega tkiva. Ali bi bilo treba vedno shranjena v suhem prostoru in vent luknje v trupu so brezplačne in čista.

6.2. Zamenjava ogljene ščetke.

Izvoz (manj kot 5 mm), razbiti ali motornega ogljene ščetke bi bilo treba nadomestiti. Vedno zamenjajte obe ščetke ob istem času. Delo v zvezi z zamenjavo ogljene ščetke zaupajo le usposobljeni strokovnjaki, ki so originalnih nadomestnih delov v popravilo podjetje RAIDER.

6.3. Je popravila svojo moč najbolje izvajajo samo usposobljeni RAIDER oskrbovalnega območja, ki uporabljajo samo originalne nadomestne dele. Tako zagotavljanje varnega delovanja električnega orodja.

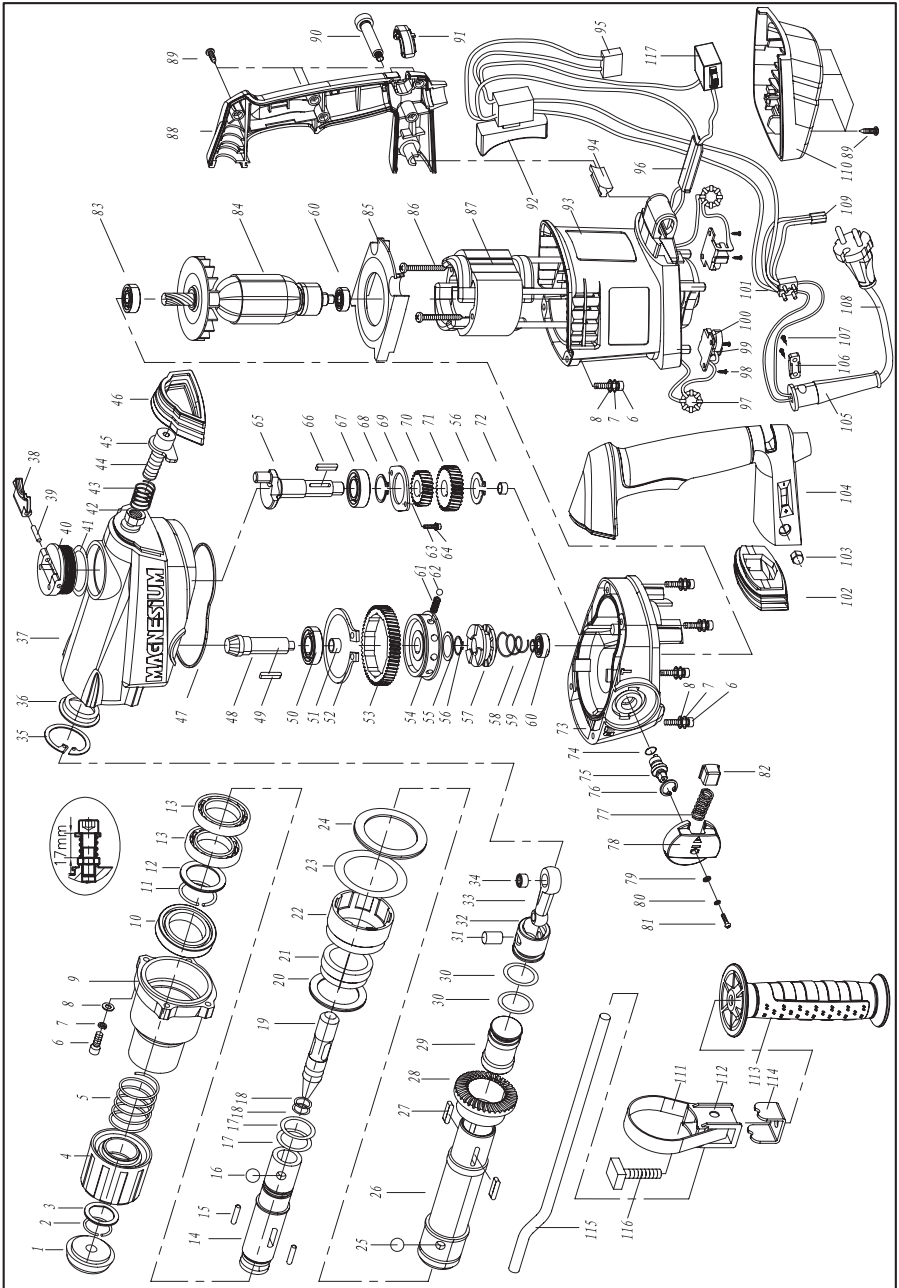


7. Varstvu okolja.

Glede na okolje moči, je treba pribor in embalažo v skladu z ustreznimi obdelave za ponovno uporabo, ki jih vsebujejo surovine.

Ne mečite gospodinjskih odpadkov na oblasti! V skladu z Direktivo 2012/19/ES Evropskega unije na zastarelih električnih in elektronskih naprav ter vzpostavitev nacionalnega prava in orodja, ki jih je mogoče uporabiti, ga je treba zbirati ločeno in jih v skladu z ustreznimi obdelavo za izterjavo, ki jih vsebuje v teh materialov.

EXPLODED VIEW OF RDP-HD30



PARTS LIST RDP-HD30

NO	PART DESCRIPTION	NO	PART DESCRIPTION	NO	PART DESCRIPTION
1	Front cover	42	Hexagon nut M12	83	Bearing 6001
2	Circlip	43	Damping spring	84	Rotor
3	Washer	44	Hexagon nut M12x40	85	Air guider
4	Slider	45	Damping washer	86	Self tapping screw ST4.8X60
5	Spring	46	Up damping cover	87	stator
6	Screw M5X28	47	Seal ring	88	Right handle
7	Spring washer Φ 5	48	Small bever gear	89	Self tapping screw ST4.2X19
8	Flat washer Φ 5	49	Flat pin 4x22	90	Hexagon nut M6
9	Cylinder housing	50	Bearing 16003	91	Neon lamp cover
10	Grease Seal	51	Bearing HK152012	92	Trigger switch
11	Criclip	52	Circlip 58	93	Motor plastic housing
12	Big washer	53	Flower hole gear	94	Damping block
13	Bearing 61808	54	Second gear	95	Capacitor
14	Guard sleeve	55	Washer	96	Wiring loom
15	Steel ball pole Φ 8x1	56	circlip 15	97	Inductor
16	Steel ball Φ 7.94	57	Clutch	98	Self tapping screw ST4X12
17	O-ring Φ 28x Φ 2	58	Conical spring	99	Carbon brush set
18	O-ring Φ 19x Φ 2	59	Small washer	100	Brush holding set
19	Second striker	60	Bearing 608	101	Connecting terminal
20	Washer	61	Clutch spring	102	Down damping cover
21	Lock ring	62	Steel ball 5.5	103	Domed cap nut M6
22	Plastic pipe	63	Spring washer 4	104	Left handle
23	59x2.5	64	Hexagon nut M4X13	105	Cable sheath
24	Big washer Φ 68x Φ 50x2	65	Crank shaft	106	Cable pressing plate
25	Steel ball 9	66	Flat pin 4x16	107	Self tapping screw ST4X16
26	Cylinder	67	Bearing 6003	108	Cable
27	Flat key 3x18	68	Circlip 17	109	Neon lamp
28	Big bevel gear	69	Bearing cover	110	Bottom cover
29	Striker	70	Small gear	111	Collar
30	O-ring 28x 3	71	First gear	112	Clamp holder
31	Piston pin	72	Needle bearing HK101610	113	Side handle
32	Piston	73	Gear housing	114	Locking block
33	Connecting rod	74	O-ring 11x 1.5	115	Stop rod
34	Needle bearing HK101612	75	Knob handle	116	Square head screw M8X45
35	Circlip for hole 56	76	Circlip 15	117	Speed controller
36	Oil bearing	77	Knob spring		
37	Crank housing	78	Side switch		
38	Moving plate	79	Small washer 3		
39	Pin B4x40	80	Spring washer 3		
40	Grease cover	81	Cross nut M3X12		
41	O-ring 41x 1.5	82	Locking block		

OPISE DELOV		
1 Pokrov	42 Šestrobi matica M12	83 Ležaj 6001
2 Varovalni obroč	43 dušenje vzmeti	84 Rotor
3 Tesnilo	44 Šestrobi matica M12x40	85 Pokrov
4 Drsnik	45 Blaženje pranje	86 samovrezni vijak ST4.8X60
5 Vzmet	46 Do dušenja ovitek	87 statorja
6 Vijak M5X28	47 Tesnilo	88 Pravica ročaj
7 Gumica	48 Mala Bever orodje	89 samovrezni vijak ST4.2X19
8 Podložka	49 Zatič ohišja 4x22	90 Šestrobi matica M6
9 Ohišje Valja	50 Ležaj16003	91 Neon pokrov žarnice
10 Namastite tesnila	51 Ležaj HK152012	92 Stikalo
11 Hitra objemka	52 Varovalni obroč 58	93 Motor plastično ohišje
12 Tesnilo	53 Prenosni zobnik	94 Blaženje blok
13 Ležaj	54 Druga prestava	95 Konektor
14 straža rokav	55 Podložka	96 kabelski snop
15 Steel žogo pol Ø8x1	56 varovalno objemko 15	97 Indikator
16 Steel ball Ø7.94	57 Sklopka	98 samovrezni vijak ST4X12
17 Tesnilo Ø28xØ2	58 Konična vzmet	99 Karbonski set
18 Tesnilo Ø19xØ2	59 Mala ležaj	100 stikalo
19 Drugi napadalec	60 Ležaj608	101 Priključni terminal
20 Podložka	61 Sklopka vzmeti	102 Dušilec treslajavev
21 Blokirni obroč	62 Jeklena kroglica 5,5	103 matica M6
22 Plastične cevi	63 Vijak 4	104 Leva ročica
23 Objemka 59x2.5	64 Šestrobi matica M4X13	105 Zaščita kabla
24 Tesnilo Ø68xØ50x2	65 ročična gred	106 Sponka za kabel
25 Jeklena kroglica 9Ø	66 Zatič ohišja 4x16	107 samovrezni vijak ST4X16
26 Cilinder	67 6003	108 Kabel
27 Varovalni obroč	68 Varovalni obroč 17	109 Neon svetilka
28 Veliko kotno gonilo	69 Pokrov zgloba	110 Spodnji pokrov
29 Napadalec	70 Mali zobnik	111 Objemka
30 Objemka 28x 3	71 Prva prestava	112 Držalo objemke
31 Zatič bata	72 Iгла smer HK101610	113 Stranski ročaj
32 Bat	73 Ohišje motorja	114 zapiralo
33 Povezovalna palica	74 Tesnilo 11x 1,5	115 Palica za merjenje gobine
34 Puša HK101612	75 Gumb za ročaj	116 vijak M8X45
35 Varovalni obroč za luknjo 56	76 Varovalni obroč 15	117 Regulator hitrosti
36 Nafta smer	77 Vzmet za gumb	
37 Magnez. Ohišje	78 Stranski stikalo	
38 Obračalo	79 Mala podložka 3	
39 Puša B4x40	80 Tesnilo 3	
40 Pokrov mazila	81 Tek matica M3X12	
41 Tesnilo 41x 1,5	82 Zapiralo	



ES-IZJAVA O SKLADNOSTI

Euromaster Import Export Ltd.
Address: Sofia 1231, Bulgaria, 246 Lomsko shausse Blvd.

Izdelek: Rotacijski Udarni Vrtalnik
Blagovna znamka: RAIDER
Model: RDP-HD30

je zasnovan in izdelan v skladu z naslednjimi direktivami:

2006/42/EO na Evropeškiya parlament i na Sūveta ot 17 maī 2006 godina otnosno mashinite;
2014/30/ES na Evropeškiya parlament i na sūveta ot 26 fevruari 2014 godina za kharmonizirane na zakonodatelstvata na dūrzhavite chlenki otnosno elektromagnitnata sūvmestimost
2014/35/ES na Evropeškiya Parlament i na Sūveta ot 26 fevruari 2014 godina za kharmonizirane na zakonodatelstvata na dūrzhavite chlenki za predostavyane na pazara na elektricheski sūorūzheniya, prednaznachen i za izpolzване v opredeleni granitsi na naprezhenieto.

in če izpolnjuje zahteve naslednjih standardov:

EN 60745-1:2009+A11:2010
EN 60745-2-6:2010
EN 55014-1:2014
EN 55014-2:2015
EN 61000-3-2:2014
EN 61000-3-3:2013

Tehnično dokumentacijo v EU se zagotavlja s strani:
EUROMASTER Import- Export Ltd.



Kraj in datum izdaje:
Sofija, Bolgarija
December 20, 2018

Produktni vodja:

Krasimir Petkov

**DECLARATION OF CONFORMITY****HAMMER DRILL RDP-HD30 • Euromaster Import Export Ltd.****Address: Sofia 1231, Bulgaria, 246 Lomsko shause Blvd.**

- (BG) Декларираме на собствена отговорност, че този продукт е в съответствие със следните стандарти и разпоредби:
- (GB) We declare under our sole responsibility that this product is in conformity and accordance with the following standards and regulations:
- (D) Der Hersteller erklärt eigenverantwortlich, dass dieses Produkt den folgenden Standards und Vorschriften entspricht:
- (NL) Wij verklaren onder onze volledige verantwoordelijkheid dat dit product voldoet aan, en in overeenstemming is met, de volgende standaarden en reguleringen:
- (F) Nous déclarons sous notre seule responsabilité que ce produit est conforme aux standards et directives suivants:
- (E) Declaramos bajo nuestra exclusiva responsabilidad que este producto cumple con las siguientes normas y estándares de funcionamiento:
- (P) Declaramos por nossa total responsabilidade que este produto está em conformidade e cumpre as normas e regulamentações que se seguem:
- (I) Dichiariamo, sotto la nostra responsabilità, che questo prodotto è conforme alle normative e ai regolamenti seguenti:
- (S) Vi garanterar på eget ansvar att denna produkt uppfyller och följer följande standarder och bestämmelser:
- (FIN) Vakuutamme yksinomaan omalla vastuullamme, että tämä tuote täyttää seuraavat standardit ja säädökset:
- (N) Vi erklærer under vårt eget ansvar at dette produktet er i samsvar med følgende standarder og regler:
- (DK) Vi erklærer under eget ansvar, at dette produkt er i overensstemmelse med følgende standarder og bestemmelser:
- (H) Felelőségünk teljes tudatában kijelentjük, hogy ez a termék teljes mértékben megfelel az alábbi szabványoknak és előírásoknak:
- (CZ) Na naši vlastní zodpovednosť prohlasujeme, že tento výrobek v souladu s následujícími standardy a normami:
- (SK) Vyhlasujeme na našu výhradnú zodpovednosť, že tento výrobok je v zhode a súlade s nasledujúcimi normami a predpismi:
- (SLO) S polno odgovornostjo izjavljamo, da je ta izdelek v skladu in da odgovarja naslednjim standardom ter predpisom:
- (PL) Deklarujemy na własną odpowiedzialność, że ten produkt spełnia wymogi zawarte w następujących normach i przepisach:
- (LT) Prisimdami visa atsakomybe deklaruoame, kad šis gaminyis atitinka žemiau paminetus standartus arba nuostatus:
- (LV) Apgalvojam ar visu atbildību, ka šis produkts ir saskaĀa un atbilst sekojošiem standartiem un nolikumiem:
- (EST) Deklareerime meie ainuvastutusel, et see toode on vastavuses ja kooskõlas järgmiste standardite ja määrustega:
- (RO) Declaram prin aceasta cu raspunderea deplint cl produsul acesta este En conformitate cu urmitoarele standarde sau directive:
- (HR) Izjavljujemo pod vlastitom odgovorno'stu da je strojem ukladan sa slijedesim standardima ili standardiziranim dokumentima i u skladu sa odredbama:
- (RUS) Под свою ответственность заявляем, что данное изделие соответствует следующим стандартам и нормам:
- (UA) На свою власну вщповщальнють заявляемо, що дане обладнання вщповщає наступним стандартам I нормативам:
- (GR) Δηλώνουμε υπεύθυνα ότι το προϊόν αυτό συμφωνεί και τηρεί τους παρακάτω κανονισμούς και πρότυπα:
- (MK) Ние под наша лична одговорност дека овој производ е во согласност со следните стандарди и регулативи:

EN 60745-1:2009+A11:2010

EN 60745-2-6:2010

EN 55014-1:2014

EN 55014-2:2015

EN 61000-3-2:2014

EN 61000-3-3:2013

2006/42/EC, 2014/35/EU, 2014/30/EU

Place&Date of Issue:

Sofia, Bulgaria

December 20, 2018



Brand Manager:

Krasimir Petkov



ЕО ДЕКЛАРАЦИЯ ЗА СЪОТВЕТСТВИЕ

Евромастер Импорт Експорт ООД
Адрес: София 1231, България, "Ломско шосе" 246.

Продукт: Къртач
Запазена Марка: RAIDER
Модел: RDP-HD30

е проектиран и произведен в съответствие със следните директиви:

2006/42/ЕО на Европейския парламент и на Съвета от 17 май 2006 година относно машините;

2014/30/ЕС на Европейския парламент и на съвета от 26 февруари 2014 година за хармонизиране на законодателствата на държавите членки относно електромагнитната съвместимост

2014/35/ЕС на Европейския Парламент и на Съвета от 26 февруари 2014 година за хармонизиране на законодателствата на държавите членки за предоставяне на пазара на електрически съоръжения, предназначени за използване в определени граници на напрежението.

и отговаря на изискванията на следните стандарти:

EN 60745-1:2009+A11:2010
EN 60745-2-6:2010
EN 55014-1:2014
EN 55014-2:2015
EN 61000-3-2:2014
EN 61000-3-3:2013

„ЕВРОМАСТЕР
ИМПОРТ - ЕКСПОРТ“
ООД

Място и дата на издаване:
София, България
20 декември 2018 г.

Бранд мениджър:
Красимир Петков



EC DECLARATION OF CONFORMITY

Euromaster Import Export Ltd.
Address: Sofia 1231, Bulgaria, 246 Lomsko shausse Blvd.

Product: Hammer Drill
Trademark: RAIDER
Model: RDP-HD30

is designed and manufactured in conformity with following Directives:

2006/42/EC of the European Parliament and the Council dated 17-th May 2006 on machinery;
2014/30/EU of the European parliament and of the council of 26 February 2014 on the harmonisation of the laws of the Member States relating to electromagnetic compatibility
2014/35/EU of the European Parliament and of the Council of 26 February 2014 on the harmonization of the laws of the Member States relating to the making available on the market of electrical equipment designed for use within certain voltage limits.

and fulfils requirements of the following standards:

EN 60745-1:2009+A11:2010
EN 60745-2-6:2010
EN 55014-1:2014
EN 55014-2:2015
EN 61000-3-2:2014
EN 61000-3-3:2013



Place&Date of Issue:
Sofia, Bulgaria
December 20, 2018

Brand Manager:
Krasimir Petkov

ГАРАНЦИОННА КАРТА

МОДЕЛ.....

СЕРИЕН №

СРОК

(за подробности виж гаранционните условия)

№, дата на фактура / касов бон.....

ДАНИИ ЗА КУПУВАЧА

ИМЕ/ФИРМА

(попълва се от служителя)

АДРЕС.....

(попълва се от служителя)

ПОДПИС НА КУПУВАЧА.....

(запознат съм с гаранционните условия и правилата за експлоатация, изделието е в техническа изправност и окомплектовка)

ДАНИИ ЗА ПРОДАВАЧА

ИМЕ/ФИРМА

(попълва се от служителя)

АДРЕС

(попълва се от служителя)

ДАТА/ПЕЧАТ

СЕРВИЗЕН ПРОТОКОЛ

Применен протокол	Дата на приемане	Описание на дефекта	Дата на предаване	Подпис

Централен сервиз: София, бул: "Ломско шосе" 246, тел.: 0700 44 155 (безплатен за цялата страна)

Машините и аксесоарите „RAIDER“ са конструирани и произведени съгласно действащите в Република България нормативни документи и стандарти за съответствие с всички изисквания за безопасност.

СЪДЪРЖАНИЕ И ОБХВАТ НА ТЪРГОВСКАТА ГАРАНЦИЯ.

Машините и аксесоарите „RAIDER“ са конструирани и произведени съгласно действащите в Република България нормативни документи и стандарти за съответствие с всички изисквания за безопасност.

СЪДЪРЖАНИЕ И ОБХВАТ НА ТЪРГОВСКАТА ГАРАНЦИЯ.

Търговската гаранция, която “Евромастер Импорт-Експорт” ООД дава за територията на Република България е както следва:

- **36 месеца за всички електроинструменти от сериите: Raider Industrial, Raider Pro;**
- **36 месеца за физически лица за електроинструменти от сериите: Raider Power Tools, Raider Garden Tools;**
- **12 месеца за юридически лица за електроинструменти от сериите: Raider Power Tools, Raider Garden Tools;**
- **24 месеца за физически лица за инструменти от серията Raider Pneumatic;**
- **12 месеца за юридически лица за инструменти от серията Raider Pneumatic;**
- **24 месеца за физически лица за всички бензинови машини от сериите: Raider Power Tools и Raider Garden tools**
- **12 месеца за юридически лица за всички бензинови машини от сериите: Raider Power Tools и Raider Garden tools**
- **24 месеца за физически лица за всички крикове от серията Raider Power Tools;**
- **12 месеца за юридически лица за всички крикове от серията Raider Power Tools**

Търговската гаранция е валидна при предоставяне на гаранционна карта попълнена правилно в момента на закупуване на машината и фискален касов бон или фактура. Гаранционната карта трябва да съдържа модел, серийен номер, име подпис и печат на търговеца продал машината, подпис от страна на клиента, че е запознат с гаранционните условия и датата на покупката. Непопълнени или подправени гаранционни карти са невалидни. Машините трябва да се използват само по предназначение и в съответствие с инструкцията за употреба. За да се гарантира безопасната работа е необходимо клиента да се запознае добре с инструкциите за употреба на машината, правилата за безопасност при работа с нея и конкретното и предназначение.

Машината изисква периодично почистване и подходяща поддръжка.

Гаранцията не покрива:

- износване на цветното покритие на машината;
- части и консумативи, които подлежат на износване, причинено от ползването като например: грес и масло, четки, водачи, опорни ролки, тампони, гумени маншони, задвижващи ремъци, спирачки, гъвкав вал с жило, лагери, семеринги, бутало с ударник на такеи и др.;
- допълнителни аксесоари и консумативи като: ръкохватки, струйник, кутии, свредла, дискове за рязане, секачи ножове, вериги, шкурки, ограничители, полир-шайби, патронници (захвати и държачи на режещи инструмент), макарата за корда и самата корда за косачки и др.;
- ръчен стартерен механизъм и запалителна свещ;
- настройка на режима на работа;
- стопяеми електрически предпазители и крушки;
- механични повреди на корпуса и всички външни елементи на изделието, включително декоративни;
- предпазители за очи, предпазители за режещи инструменти, гумирани плочи, закопчалки, линеали и др.;
- защитен кабел и щепсел;
- цялостни повреди на инструментите, причинени от природни бедствия, като пожари, наводнения, земетресения и др.;

Фирма “Евромастер И/Е” ООД не е отговорна за повреди причинени от трети лица, като „Електроснабдителни дружества”, повреди от външен характер, като токови удари, нестандартни защитни напрежения и има право да откаже гаранционно обслужване при:

- несъответстващ (или непопълнен) серийен номер на изделието с този попълнен на гаранционната карта;
- заличен или липсващ индетификационен етикет на машината;
- повреди възникнали при транспорт, неправилно съхранение и монтаж на машината;
- направен опит за неотризирана сервисна намеса в неупълномощена сервисна база;
- повреди, които са причинени в следствие на неправилна употреба (неспазване инструкцията за експлоатация) на машината от страна на клиента или трети лица;
- повреди причинени в резултат на използването на машината в друга среда освен препоръчаната от производителя (влажност, температура, вентилация, напрежение, запрашеност и др.);
- повреди, причинени от попадане на външни тела в машината;
- повреди, причинени в следствие на небрежно боравене с машината;
- повреди причинени от работа без въздушен филтър или силно замърсен такъв;
- при неправилно съотношение на бензин/двукратно масло, водещо до блокиране на двигателя
- повреда в следствие неправилно поставен или незаточен режещ инструмент;
- повреда на редукторната кутия (предавката), причинена от недостатъчно добро смазване (с грес) на

същата или механичен удар по задвижващата ос.

- повреда на ротор или статор, изразяваща се в слепване между тях, следствие на стопяване на изолациите, причинено от продължително претоварване;
- повреда на ротор или статор причинена от претоварване или нарушена вентилация, изразяваща се в промяна на цвета на колектора или намотките;
- натрупан нагар или запушен ауспук – резултат от предозирване на количеството масло в двуктактовата смес.
- липса на масло за режещата верига или незаточена (изхабена) верига;
- запушена горивна система;
- липсват защитни дискове, опорни плотове или други компоненти които са част от конструкцията на инструмента и са предназначени за осигуряването на безопасната му и правилна експлоатация;
- охранващият кабел на инструмента е удължаван или подменян от клиента;
- повредата е причинена от претоварване или липса на вентилация, недостатъчно или неправилно смазване на движещите се компоненти на izdelieto;
- износване или блокирани лагери поради претоварване, продължителна работа или прах;
- разбито лагерно гнездо от блокиран лагер или разбита втулка;
- разбит шпонково или резбово съединение;
- повреда в ел.ключ или електронно управление причинена от прах или счупване;
- повредена редукторна кутия (глава) причинено от застопоряващия механизъм;
- поява на необичайна хлабина между бутало и цилиндър в резултат на претоварване, продължителна работа или прах;
- затягане между бутало и цилиндър в резултат на претоварване, продължителна работа или прах;
- повредено центробежно колело и спиралка (променен цвят) – дължи се на работа с блокирана спиралка;
- спуквания по корпуса, причинени от неправилен монтаж на свързващи тръби, фитинги и подобни;
- липса на компоненти които са част от конструкцията на инструмента и са предназначени за осигуряването на безопасната му и правилна експлоатация;
- на всички водни помпи (без потопяемите) и хидрофори трябва да бъде монтиран възвратен клапан на входящия отвор. При хидрофорите периодично се проверява налягането на металния контейнер(налягането трябва да бъде в границите 1.5 – 2 bar).
- **ВНИМАНИЕ!** Хидрофорите Raider с механичен пресостат не изключват автоматично при липса на вода!
- повреда причинена от работа „на сухо“ без вода, която се изразява в деформация на уплътненията и компонентите на помпената част.
- повреди причинени от замръзване и прекомерно прегряване;

Срокът за отремонтване на приети в сервиза машини е в рамките на един месец.

Сервизите не носят отговорност за машини, не потърсени от собствениците им един месец след законния срок за ремонт!

Търговската гаранция за батерии и зарядни устройства, която “Евромастер Импорт-Експорт” ООД дава за територията на Република България, е както следва:

- **18 месеца за батерията и зарядното устройство от сериите: Raider Industrial, Raider Pro;**
- **12 месеца за батерията и зарядното устройство от сериите: Raider Power Tools, Raider Garden Tools;**

Гаранционният срок започва да тече от датата на закупуване. Гаранцията покрива всички дефекти, възникнали при правилно ползване на батерията и зарядното устройство, съобразно инструкцията за употреба. “Евромастер Импорт-Експорт” ООД осигурява гаранция, приложима при изброените по-долу условия, чрез безплатно отстраняване на дефекти на продукта, за които в рамките на гаранционния срок може да се докаже, че се дължат на дефекти в материала или при производството. Търговската гаранция е валидна при предоставяне на гаранционната карта на машината, попълнена правилно в момента на закупуване на продукта и фискален касов бон или фактура. Гаранционната карта трябва да съдържа модел и сериен номер на акумулаторната машина, окомплектована с батерия и зарядно устройство, име, подпис и печат на търговеца, продава комплекта акумулаторен електроинструмент, подпис от страна на клиента, че е запознат с гаранционните условия и датата на покупката.

Гаранцията не покрива:

- износване на цветното покритие на батерията и зарядното устройство;
- повреди възникнали при транспорт, механични повреди /на корпуса и всички външни елементи на батерията и зарядното, включително декоративни/, при други външни въздействия и природни бедствия като пожари, наводнения, земетресения;
- дефекти от амортизация, нормално износване и изхабяване; Гаранцията за батерията и зарядното устройство отпада в случаите на:
- несъответстващ (или непопълнен) сериен номер на комплекта акумулаторен електроинструмент с този попълнен на гаранционната карта;
- нарушение на целостта, изтриване или липса на етикета на производителя върху батерията и зарядното устройство;
- всички случаи на повреди, причинени от неправилна употреба (неспазване инструкцията за експлоатация), изпускане, удар, заливане с течности, небрежно боравене, и в случаи, че всички клетки в батерията са изтощени под критичния минимум;

- зареждане с неоригинални зарядни устройства, охранващият кабел на зарядното устройство е удължаван или подменян от клиента, или други външни въздействия в противоречие с изискванията на производителя;
- когато е правен опит за ремонт, монтаж, демонтаж, модификация от потребителя или промени от неупълномощени лица или фирми;
- при използване на батерията и зарядното устройство не по предназначение;
- повреди причинени в резултат на използването и съхранението на батерията и/или зарядното в друга среда освен препоръчаната от производителя (влажност, температура, вентилация, напрежение, запрашеност и др.);
- при токови удари, гръмотевици, наводнения, пожари, други външни въздействия;
- при работа с нестандартна охранваща мрежа и с други неподходящи или нестандартни устройства;

Срокът за отремониране на приети в сервиза батерии и зарядни устройства е в рамките на законния срок за ремонт- един месец, след който сервизите не носят отговорност в случай, че не са потърсени. Законната гаранция е съгласно изискванията на ЗЗГ.

Независимо от търговската гаранция продавачът отговаря за липсата на съответствие на потребителската стока с договора за продажба съгласно гаранцията по чл. 112 – 115.

Чл. 112. (1) При несъответствие на потребителската стока с договора за продажба потребителят има право да предяви рекламация, като поиска от продавача да приведе стоката в съответствие с договора за продажба. В този случай потребителят може да избира между извършване на ремонт на стоката или замяната ѝ с нова, освен ако това е невъзможно или избраният от него начин за обезщетение е непропорционален в сравнение с другия.

(2) Смята се, че даден начин за обезщетяване на потребителя е непропорционален, ако неговото използване налага разходи на продавача, които в сравнение с другия начин на обезщетяване са неразумни, като се вземат предвид:

1. стойността на потребителската стока, ако нямаше липса на несъответствие;
2. значимостта на несъответствието;

3. възможността да се предложи на потребителя друг начин на обезщетяване, който не е свързан със значителни неудобства за него.

Чл. 113. (1) Когато потребителската стока не съответства на договора за продажба, продавачът е длъжен да я приведе в съответствие с договора за продажба.

(2) Привеждането на потребителската стока в съответствие с договора за продажба трябва да се извърши в рамките на един месец, считано от предявяването на рекламацията от потребителя.

(3) След изтичането на срока по ал. 2 потребителят има право да развали договора и да му бъде възстановена заплатената сума или да иска намаляване на цената на потребителската стока съгласно чл. 114.

(4) Привеждането на потребителската стока в съответствие с договора за продажба е безплатно за потребителя. Той не дължи разходи за експедиране на потребителската стока или за материали и труд, свързани с ремонта ѝ, и не трябва да понесе значителни неудобства.

(5) Потребителят може да иска и обезщетение за претърпените вследствие на несъответствието вреди.

Чл. 114. (1) При несъответствие на потребителската стока с договора за продажба и когато потребителят не е удовлетворен от решаването на рекламацията по чл. 113, той има право на избор между една от следните възможности:

1. разваляне на договора и възстановяване на заплатената от него сума;
2. намаляване на цената.

(2) Потребителят не може да претендира за възстановяване на заплатената сума или за намаляване цената на стоката, когато търговецът се съгласи да бъде извършена замяна на потребителската стока с нова или да се поправи стоката в рамките на един месец от предявяване на рекламацията от потребителя.

(3) Търговецът е длъжен да удовлетвори искане за разваляне на договора и да възстанови заплатената от потребителя сума, когато след като е удовлетворил три рекламации на потребителя чрез извършване на ремонт на една и съща стока, в рамките на срока на гаранцията по чл. 115, е налице следваща поява на несъответствие на стоката с договора за продажба.

(4) Потребителят не може да претендира за разваляне на договора, ако несъответствието на потребителската стока с договора е незначително. Чл. 115. (1) Потребителят може да упражни правото си по този раздел в срок до две години, считано от доставянето на потребителската стока.

(2) Срокът по ал. 1 спира да тече през времето, необходимо за поправката или замяната на потребителската стока или за постигане на споразумение между продавача и потребителя за решаване на спора.

(3) Упражняването на правото на потребителя по ал. 1 не е обвързано с никакъв друг срок за предявяване на иск, различен от срока по ал. 1.

Elektroinstrumenti „RAIDER” su konstruisani i proizvedeni u saglasnosti sa normativnim dokumentima i standardima u skladu sa svim zahtevima za bezbednost koji važe na teritoriji Srbije

Sadržaj i obuhvat trgovačke garancije

Uslovi garancije

Garantni rok na teritoriji Srbije je 2 godine i teče od datuma kupovine elektrouredjaja.

Kupac-korisnik elektrouredjaja ima pravo na besplatnu popravku u osiguranom garantnom periodu, ako je garantni list popunjen ispravno potpisan i pečatiran od strane prodavca koji je uredjaj prodao, potpisan od strane kupca kojim potvrđuje da je upoznat sa uslovima garancije i fiskalni račun kojim potvrđuje datum kupovine uređjaja.

Za popravku i reklamaciju se primaju samo dobro očišćene mašine!

Popravka kvara priznatog sa naše strane u garantnom roku se izvršava na sledeći način: po našem izboru mi popravljamo pokvareni uredjaj besplatno ili ga menjamo za nov i garantni rok se ne obnavlja.

Uredjaj treba da se koristi strogo po instrukcijama navedenim u uputstvu za upotrebu.

Za bezbedan rad sa elektouredjajem neophodno je da kupac pre početka upotrebe aparata pažljivo pročitava uputstvo za upotrebu, zatim uputstvo za bezbednost pri radu i naravno da koristi uredjaj za to za šta je neamenjen. Uredjaj zahteva periodično čišćenje i adekvatno održavanje .

Garancija ne pokriva:

- ishabanu boju elektroaparata
- delovi i potrošni materijal koji podleže habanju prilikom upotrebe kao što su: grejs, ulje, četke, valjci, i dr.
- dodatni pribor i potrošni materijal kao što:rukohvati, baterije, kutije, dodatci za napajanje, svrdla, diskovi za sečenje, noževi, lanci, šmirgle, graničnici, kabli i dr.
- električni osigurači i sijalice
- mehanička oštećenja na telu aparat, dekorativni elementi na aparatu, štitnici za oči, štitnici za dodatke za sečenje, gumene ploče, učvršćivači, lenjiri, kabal i utičnica.
- celokupna oštrčenja aparata nasatala kao posrdica požara, poplava, zemljotresa i dr.

Otkaz garancije

Pravo da otkáže popravku (remont) u garantnom roku ima u sledećim slučajevima:

- Neodgovarajući (ili ne popunjen) serijski broj proizvoda u poredjenju sa serijskim brojem koji je upisan na garantni list
- Identifikaciona nalepnica proizvoda je izbrisana ili je nema.
- Ako je neko iz neovlašćenog servisa već pokušao da popravi aparat.
- Kvar je nastao kao posledica nepravilne upotrebe aparata (nisu poštovane instrukcije navedene u uputstvu za upotrebu) od strane kupca ili drugih lica.
- Oštećenja su nastala usled nemarne upotrebe aparata.
- Oštećenje rotora ili statora u vidu slepljivanja nastala kao posledica topljenja izolacije a prouzrokovana prekomernom upotrebom aparata.
- Oštećenje rotora ili statora posledica preopterećenja ili oštećenog sistema za ventilaciju koja se manifestuje ravnomernim potamnivanjem kolektora ili zavojnica.
- Nedostaju zaštitni diskovi, ili drugi delovi uređjaja koji su deo konstrukcije aparata i imaju za cilj da osiguraju bezbedan rada sa aparatom prilikom pravilne upotrebe.
- Kabal za napajanje aparata je produžavan ili menjan od strane kupca.
- Šteta naneta preopterećenjem, zbog nedostatka ventilacije ili nedovoljnog podmazivanja pokretnih komponenti.
- Sklonjeni lageri zbog preopterećenja ili dugotrajne upotre.

Rok za popravku uređjaja koji je primljen u servis je 45 dena.

Ovlašćeni servis ne snosi odgovornost za aparate koje vlasnik nije došao da preuzme mesec dana nakon isteka zakonskog roka za popravku!

RAIDER

SC EUROMASTER SRL
STR.HORIA,CLOSCA SI CRISAN,NR.5,HALA 3,OTOPENI, ILFOV TEL/
FAX:021.351.01.06

CERTIFICAT DE GARANTIE

Nr. _____ din _____

Denumirea produsului _____

Seria de fabricatie a produsului _____

Caracteristici tehnice _____

Garantie comerciala : PODUS HOBBY.Termen de garantie: 24 luni de la data vanzarii
catre consumatorii casnici (pentru toata gama RAIDER).

Durata medie de utilizare: 3 ani

Vandut prin societatea _____ din localitatea

_____ str. _____ nr. _____ cu

factura nr. _____ din _____

Cumparator _____

Data cumpararii produsului _____

Garantia presupune repararea gratuita a defectelor datorate producatorului, in cadrul termenului de garantie

1. Vanzatorul care comercializeaza produsul are obligatia sa faca demonstratia de functionare a produsului si sa explice consumatorului modul de utilizare al acestuia, in cazul in care consumatorul solicita acest lucru.
2. Produsul defect va fi receptionat de catre unitatea de service de care apartine care va efectua diagnosticarea defectului.
3. Unitatea service are obligatia de a efectua diagnosticarea, expertizarea si depanarea, in perioada de garantie, gratuit, in cel mult 15 zile de la data inregistrarii reclamatiei consumatorului. In cazul in care produsul nu poate fi reparat, el va fi inlocuit imediat dupa ce se constata imposibilitatea folosirii acestuia, cu un produs similar, acordandu-se un nou termen de garantie care va curge de la data preschimbării produsului sau i se va restitui beneficiarului contravaloarea produsului. Agentul economic are aceleasi obligatii pentru produsul inlocuit ca si pentru produsul vandut initial.
4. Durata termenului de garantie se prelungeste cu termenul scurs de la data la care consumatorul a reclamat defectarea produsului, pana la data repunerii in functiune a acestuia, acest fapt fiind inregistrat in certificatul de garantie de catre unitatea service care a executat reparatia.
5. Pentru a beneficia de garantie, cumparatorul are obligatia de a respecta instructiunile de utilizare/ intretinere predate de vanzator o data cu produsul si de a nu permite interventii asupra produsului din partea unor persoane neautorizate sa acorde service.
6. In cazul unor defectiuni aparute in cadrul termenului de garantie, cumparatorul se va prezenta la unitatea service cu bonul/factura de cumparare, certificatul de garantie si reclamatia referitoare la deficientele produsului.
7. Vanzatorul este obligat fata de consumator, pentru produsul reclamat in cadrul termenului de garantie, sa asigure si sa suporte toate cheltuielile pentru repararea sau inlocuirea acestuia, precum si cheltuielile de diagnosticare, expertizare, ambalare si transport.
8. Producatorul si vanzatorul sunt exonerati de obligatiile lor privind garantia, daca defectiunea s-a produs din cauza nerespectarii de catre consumator a instructiunilor de utilizare, intretinere, manipulare, transport, depozitare, cuprinse in documentatia care insoteste produsul.
9. Vanzatorul este obligat sa asigure repararea sau inlocuirea gratuita a produsului dupa expirarea termenului de garantie, in cazul in care defectiunea s-a datorat unor vicii ascunse, confirmate prin expertize tehnice efectuate de un organism neutru, aparute in cadrul duratei medii de utilizare a acestuia, caz in care cheltuielile aferente vor fi suportate de vanzator.

10. ATENTIE! RESPECTATI INTOCMAI INSTRUCIUNILE DIN MANUALUL DE UTILIZARE A PRODUSULUI!

11. La expirarea perioadei de garantie (postgarantie) depanarea produsului se va efectua contra cost, la solicitarea clientului.
12. La efectuarea unor lucrari service pentru lucrarea de remediere a defectului, in cazul in care lucrarea nu necesita utilizarea de piese de schimb, prestatorul va acorda pentru lucrare obligatoriu o garantie de cel putin 3 luni.
13. Lista unitatilor service este mentionata in prezentul certificate de garantie.

LISTA CENTRELOR SERVICE AUTORIZATE

- SC Stefan Alex SRL- Str.Parcului Bl.K4,ScE,Ap.1, Calarasi , Tel : 0735.199.024
- ABC International SRL - Str.Babadag nr.5,Bloc1Sc.A parter,Tulcea; Tel : 0240.518.260
- Euro 94 SRL - Sos.Chitilei 60A sect1, Bucuresti ; Tel : 021.668.72.60
- SC Viva Metal Decor SRL- STR. ALBESTI NR. 10 (IN INCINTA FOSTEI AUTOBAZE ZENIT), Curtea de Arges; Tel : 0722.531.168 / 0732.148.633
- SC BUFFALO COM SRL – Sos Transilvaniei , Nr 17-19 , Oradea ; Tel: 0749.217.717
- SC AZIF COM SRL- Piata Chiriac Magazinul Universal, Craiova,Judetul Dolj, tel.0788.419.858,fax 0251.522.131
- SC GUMSERVICE SRL, Miercurea Ciuc, Str. George Cosbuc Nr. 14, TEL. 0266371183
- SC ADA TRADING SRL Calea Bucurestilor nr.64, bloc C1-3, Otopeni Ilfov.Tel/fax 0213504379
- SC TEHNO HOBY SRL strada Erou Bucur.nr.9, Piatra Neamt, judetul Neamt;Tel.0233236333, Fax.0233222026
- SC BASAROM COM SRL, Sos Alexandriei , Nr. 6A, Bragadiru, Ilfov, Tel 0214201637, Fax 0214201638.

14. EVIDENTA REPARATIILOR IN PERIOADA DE GARANTIE

Nr crt	Data reclamatie	Data rezolvare reclamatie	Reparatie executata/ piese inlocuite	Prelungire garantie	Garantie ptr. service	Nume si semnatura depanator	Semnatura consumator
<u>1</u>							
<u>2</u>							
<u>3</u>							
<u>4</u>							
<u>5</u>							
<u>6</u>							
<u>7</u>							

IMPORTATOR:
SC Euromaster SRL

VANZATOR:
Semnatura / stampila

15.AM CITIT CONDITIILE DE ACORDARE A GARANTIEI SI AM LUAT LA CUNOSTINTA.NU AM OBIECTIUNI (SEMNATURA CONSUMATORULUI) _____

Prezentul certificat de garantie este in conformitate cu prevederile HG 449/2003, privind comercializarea produselor si garantiile asociate cu OG 21/2008 si OG 174/2008 cu modificarile si completarile ulterioare republicate si nu afecteaza drepturile consumatorilor.

Produsul beneficiaza de o garantie legala de conformitate de 24 luni(2 ani).Existenta garantiei legale de conformitate si a celei comerciale nu exclude existenta garantiei de viciu ascuns conform OG 21/2008, cu modificarile si completarile ulterioare republicate si a codului civil.

**DECLARAȚIE DE CONFORMITATE**

Euromaster Import Export Ltd.
Adresa: Sofia 1231, Bulgaria, 246 Lomsko shausse Blvd.

Produs: Ciocan rotopercutoar
Trademark: RAIDER
Model: RDP-HD30

este proiectat și fabricat în conformitate cu următoarele directive Directivelor:

Directiva 2006/42 / CE a Parlamentului European și a Consiliului din 17 mai 2006 privind echipamentele tehnice;

Directiva 2014/30 / UE a Parlamentului European și a Consiliului din 26 februarie 2014 privind armonizarea legislațiilor statelor membre referitoare la compatibilitatea electromagnetică

Directiva 2014/35 / UE a Parlamentului European și a Consiliului din 26 februarie 2014 privind armonizarea legislațiilor statelor membre referitoare la punerea la dispoziție pe piață a echipamentelor electrice destinate utilizării în anumite limite de tensiune.

este în conformitate cu următoarele standarde:

EN 60745-1:2009+A11:2010
EN 60745-2-6:2010
EN 55014-1:2014
EN 55014-2:2015
EN 61000-3-2:2014
EN 61000-3-3:2013



Locul și Data apariției:
Sofia, Bulgaria
20 Decembrie 2018

Brand Manager:

Krasimir Petkov

Електричните апарати “Рајдер” се дизајнирани и произведени во согласност со нормативните документи и стандарди во согласност со сите барања за безбедност што се применуваат.

Содржината и опфат на гаранцијата

Услови на Гаранцијата

Рокот на гаранцијата се наведува во гарантниот лист и важи од датумот на купување на производот. Купувачот/Корисникот на електричната опрема имаат право на бесплатни поправки на уредот доколку истиот е во гарантираниот период, доколку гарантниот лист е правилно пополнет со потпис и печат од страна на продавачот кој го продал уредот, потпишан од страна на купувачот кој потврдува дека е запознаен со условите на гаранцијата и со фискална сметка или фактура која го потврдува датумот на купување на електричниот апарат.

За поправка и рекламација ќе бидат примени само добро исчистени машини!

Поправката на дефекти признати од наша страна во гарантираниот рок се изведува на следниот начин: по наш избор ги поправаме дефектните уреди бесплатно или ги менуваме за нови доколку се во гарантниот рок и доколку не е можно сервисирање.

Уредот треба да се користи строго по упатствата и прописите пропишани во упатството.

За безбедно работење со електричниот уред неопходно е купувачот пред да започне со користење на уредот, да се запознае со упатството за употреба, да се запознае со ставките за безбедност при работа и да го користи уредот за тоа што е наведено во упатството. Уредот бара периодично чистење и адекватно одржување.

Гаранцијата не опфаќа:

- Губење на бојата на машината.
- Делови и потрошни материјали кој подлежат на абеење при употреба, како што се: маст, масло, четкици, водичи, ваљаци, ролки, подлошки, погонски ремени, флексибилно вратило, лагери, семеринги, клип, работно тркало и др.
- Опрема и материјали како што се: Рачки, кабли, батерии, кутии, додатоци за напојување, бургии, дискови за сечење, ножеви ланци, шмиргли, граничници, конец за сечење и др.
- Стопени електрични осигурувачи и заштити
- Механички оштетувања на телото на уредот, декоративни елементи.
- Заштита за очите, заштита за сечење, гумирани плочки, затварачи, мерила и др.
- Кабел и приклучоци.
- Целокупно оштетување на апаратот настанато како последица од пожар, поплава, земјотрес и сл.

Поништување на гаранцијата

Правото да се поништи поправката (ремонт) во рамките на гарантниот период е во следниве случаи:

- Серискиот број заведен во гаранцијата не одговара со серискиот број на машината.
- Налепницата за идентификација залепена на производот е избришана или е исчезната.
- Доколку друго лице кое не е овластениот сервис се обиде да го поправа уредот.
- Доколку не се појави како резултат на несоодветна употреба на уредот (не следи ги инструкциите наведени во упатството) од страна на купувачот или друго лице.
- Дефектот е предизвикан од невнимателна употреба со апаратот
- Оштетувања предизвикани од работа со дотрајани (или лошо поставени) елементи за сечење
- Оштетувањата на роторот или статорот настанале како последица на топењето на изолацијата предизвикано од прекумерно користење на апаратот.
- Оштетувањата на роторот или статорот резултат на преоптоварување или оштетен на системот за вентилација која се манифестира со рамномерно потемнување на колекторот или намотката.
- Недостигаат заштитните дискови, или други делови кои се дел од составната опрема и се наменети за да се обезбеди безбедно работење со уредот кога се користи правилно.
- Електричниот кабел на машината е продолжен или замени од страна на корисникот.
- Оштетувања на уредот од преоптеретување, лоша вентилација и од недоволно подмачкување на подвижните делови
- Оштетени лагери поради преоптоварување или долготрајна работа.
- Скршено легло за лагери од страна на блокиран лагер
- Некомплетен заб на запчаникот (скршен, изабен)
- Скршено шпонково или вилушесто лежиште
- Оштетувања во електриката за клучот како резултат на прашина или кршење
- Оштетување на редукционата кутија (глава) настанато од механизмот за заклучување
- Појава на невообичаена лабавост помеѓу клипот и цилиндарот како резултат на преоптеретување, долготрајна употреба или прашина
- Затегнатост помеѓу клипот и цилиндарот како резултат на преоптеретување прекумерна употреба или прашина
- Оштетено централното тркало и кочницата (променета на боја) - последица на работа со блокирана кочница

Крајниот рок за поправка на уредот кој е примена во сервисот е 45 дена.

Овластениот сервис не сноси одговорност за опремата доколку сопственикот не ја подигне еден месец по истекот на законскиот рок за поправка на машината!

GARANCIJSKA IZJAVA

MODEL	
SERIJSKA ŠT.	
GARANCIJSKI ROK	
PRODAJALEC	
IME/FIRMA	
NASLOV	
DATUM in ŽIG	

Deklaracija: Poreklo Kitajska, Euromaster Import Export Ltd. Je pooblaščen predstavnik proizvajalca in lastnik blagovne znamke RAIDER.

Distributer in prodajalec za slovenijo: Kleda d.o.o.

SERVISER: KLEDA d.o.o.

Garancija: orodja so v garanciji 24 mesecev od dneva pravilno zavedene prodaje. Ta garancija se izda samo za stranke, ki so orodje plačila. V primeru težav, ki jih povzročajo proizvodna napaka v garancijskem roku, proizvajalec nadomesti brezplačno menjavo delov za priznano napako. Pošiljanje orodja in delo, se v vsakem primeru plača in bremenijo stranko. Izključeno iz garancije: škoda, nastalo zaradi slabega vzdrževanja, malomarnosti in uporabe, ki ni v skladu s splošnimi pogoji ne priznamo.

DATUM SPREJEMA	
OPIS OKVARE	
DATUM OKVARE	
DATUM PRODAJE	
PODPIS	

ZASTOPA IN PRODAJA: Kleda d.o.o., Pot k sejmišču 30, 1231 Ljubljana

Tel. 01 6204390, info@kleda.si, www.kleda.si

“RAIDER” power tools are designed and manufactured in accordance with the regulations and standards for compliance with all safety requirements.

Content and scope of the commercial guarantee.

WARRANTY CONDITIONS

The warranty period is:

- For domestic use (private) - 24 months.
- For professional use (for companies) - 12 months.

User is entitled to free repair service in insured warranty period if the warranty card is filled properly made with signature and dealer's stamp, sold the instrument signed by the client that is aware of the warranty conditions and fiscal cash register receipt or invoice showing the date of purchase.

Repairs are accepted only cleaned machines!

Appliances should only be used appropriately and in accordance with the instructions.

To ensure safe operation is required the customer to be familiar with instructions for use of power tool safety rules when working with it and its particular purpose. The unit requires periodic cleaning and proper maintenance.

Warranty does not cover:

- Wear of colored coating of tools;
- Parts and consumables, which are subject to wear caused by use such as: grease, oil, brushes, guides, rollers, pads, drive belts, flexible wire shaft, bearings, seals, piston with a hammer tackers, etc.;
- Accessories and supplies such as: handles, nose, batteries, cases, chargers, drills, cutting discs, chisel knives, chains, sandpaper, stops, polishing discs, chucks (grip, holder of the cutting tool) to cord reel itself cord for lawn mowers, etc.;
- Fusible fuses and bulbs;
- Mechanical damage to the hull and all external components of the device, including ornamental;
- Fuses eye fuses cutting tools, rubber plates, frames, rulers, etc.;
- Cord and plug;
- Overall damage to instruments caused by natural disasters such as fires, floods, earthquakes, etc.;

The warranty is not valid in cases where:

- Inconsistent serial number of this article with a completed warranty card;
- The label is removed or completely missing one;
- Is attempting to unauthorized interference with unauthorized service base camp;
- Damage caused due to misuse (non instructions) of the device by the customer;
- Damage caused due to careless handling of the device;
- Damage to rotor or stator, consisting of the bonding between them, due to melting of insulation caused by the continuous overload;
- Damage to rotor or stator caused by overload or impaired ventilation, expressed in the change of the collector or windings;
- No protective disks, support panels or other components that are part of the structure of the instrument and are intended to ensure its safe and proper operation;
- The cord of the instrument is extended or replaced by the customer;
- Damage caused by overload or lack of ventilation and insufficient lubrication of moving components;
- Wear and tear bearings or blocked due to overloading, or powder;
- Broken bearing collar;
- Breach the integrity of the teeth of gears (broken, worn);
- Broken spline or bolting;
- Failure On/Off switch or electronic control caused by dust or breakage;
- Broken gear box (head) caused by the lock mechanism;
- Occurrence of abnormal clearance between piston and cylinder as a result of overloading or dust;
- Tightening between piston and cylinder as a result of overloading or dust;
- Damaged centrifugal wheel and brake (discolored) - due to work by a blocked brake;

The deadline for a renovated adopted in electric service is within a month.

Workshops are not responsible for the instruments are not contacted by the owners one month after the statutory period for repair!

Εξουσία »RAIDER« έχει σχεδιαστεί και κατασκευαστεί σύμφωνα με τη Δημοκρατία της Βουλγαρίας στους κανονισμούς και τα πρότυπα για τη συμμόρφωση με όλες τις απαιτήσεις ασφάλειας.
Περιεχόμενο και πεδίο εφαρμογής της εμπορικής εγγύησης

Εγγύηση

Η περίοδος εγγύησης "Euromaster Import-Export ΕΠΕ δίνει το έδαφος της Βουλγαρίας είναι 24 μήνες.

Χρήστης έχει δικαίωμα να δωρεάν υπηρεσία επιδιόρθωσης ασφαλισμένου περιόδου εγγύησης, εφόσον η κάρτα εγγύησης συμπληρωθεί σωστά φτιαγμένο με υπογραφή και σφραγίδα αντιπρόσωπο, πώλησε τη μονάδα, η οποία υπεγράφη από τον πελάτη ότι έχει επίγνωση των συνθηκών εγγύησης και φορολογική ταμειακή μηχανή απόδειξη ή τιμολόγιο αναγράφεται η ημερομηνία της αγοράς.

Επισκευή και Επιστροφές γίνονται δεκτές μόνο καθαρίζονται μηχανές!

Κατάρηση αναγνωρίζεται από ελάττωμα εγγύησης μας, έχει ως εξής: κατά την κρίση μας, είμαστε ελεύθεροι επισκευή ελαττωματικών όργανο ή να αντικατασταθούν με νέα, όπως η εγγύηση δεν ανανεώνεται.

Οι συσκευές πρέπει να χρησιμοποιούνται μόνο κατάλληλα και σύμφωνα με τις οδηγίες.

Για να εξασφαλιστεί η ασφαλής λειτουργία είναι υποχρέωση των πελατών να είναι εξοικειωμένος με οδηγίες για τη χρήση των κανόνων ασφάλειας ισχύς του εργαλείου, όταν ασχολούνται με αυτό και κυρίως ο σκοπός της. Η μονάδα απαιτεί περιοδικός καθαρισμός και η σωστή συντήρηση.

Η εγγύηση δεν καλύπτει:

- Να φοράτε χρώματος των εργαλείων

- Ανταλλακτικά και αναλώσιμα, τα οποία υπόκεινται σε φθορά που προκαλείται από τη χρήση, όπως: λίπη, λάδια, πιπέλα, οδηγό, οδοστρωτήρες, τα μαξιλάρια, οι κινητήριιοι ιμάντες, εύκαμπτο άξονα σύρμα, ρουλεμάν, σφραγίδες, πιστόνι με ένα σφυρί συρραπτικά, κλπ.

- Αξεσουάρ και αναλώσιμα όπως: λαβές, τη μύτη, μπαταρίες, περιπτώσεις, φορητές, τρυπάνια, δίσκοι κοπής, σμίλη μαχαίρια, αλυσίδες, γυαλόχαρτο, στάσεις, δίσκοι για στίλβωση, τσοκ (grip, κάτοχος του εργαλείο κοπής) για να τροχών καλώδιο το ίδιο καλώδιο για μηχανές κουρέματος γκαζόν, κ.λπ.

- Χωνευτό ασφάλειες και λάμπες

- Μηχανική βλάβη στο κύτος και όλα τα εξωτερικά μέρη της συσκευής, συμπεριλαμβανομένων των διακοσμητικών - Ασφάλειες μάτι ασφάλειες εργαλεία κοπής, πλάκες από καουτσούκ, κουφώματα, χάρακες, κλπ.

- Το καλώδιο και το βύσμα

- Η συνολική ζημία σε πράξεις που προκλήθηκαν από φυσικές καταστροφές όπως πλημμύρες πυρκαγιές,, σεισμοί κ.λπ.

Απόσυρση από την εγγύηση

"Euromaster I / E Ltd έχει το δικαίωμα να αρνηθεί την παροχή υπηρεσιών εγγύησης, σε περιπτώσεις κατά τις οποίες:

- Ασυνεπής (ή κενό) τον αύξοντα αριθμό του άρθρου αυτού με μια συμπληρωμένη κάρτα εγγύησης

- Identifikatsionniyat να αφαιρεθεί το σήμα ή εντελώς λείπει ένα

- Προσπαθεί να ανεπίτρεπτη παρέμβαση στην παράνομη κατασκήνωση βάσης υπηρεσία

- Ζημιές που προκλήθηκαν λόγω κακής χρήσης της συσκευής από τον πελάτη ή σε τρίτους

- Ζημία που προκαλείται λόγω της απρόσεκτο χειρισμό της συσκευής

- Βλάβη στο στροφείο ή στάτη, που αποτελείται από το δέσιμο μεταξύ τους, λόγω της τήξης των μόνωσης που προκαλούνται από τη συνεχή υπερφόρτωση

- Βλάβη στο στροφείο ή στάτη που προκαλούνται από υπερφόρτωση ή διαταραχή αερισμού, εκφράζεται στην αλλαγή του συλλέκτη ή περιελίξεις

- Δεν υπάρχει προστατευτικό δίσκοι, πλάκες στήριξης ή άλλες συνιστώσες που αποτελούν μέρος της δομής του μέσου και έχουν ως στόχο να εξασφαλίσει την ασφαλή και σωστή λειτουργία του

- Το καλώδιο του οργάνου επεκτείνεται ή να αντικατασταθεί από τον πελάτη

- Ζημιές που προκλήθηκαν από υπερφόρτωση ή η έλλειψη αερισμού και ανεπαρκή λίπανση των κινούμενων εξαρτημάτων

- Ρουλεμάν φθορά ή μπλοκαριστεί λόγω υπερφόρτωσης, συνεχή λειτουργία ή σε σκόνη

- Broken φέρει κολάρο

- Λαμβάνοντας σπασμένα στρατόπεδο φωλιά μπλοκάρι ή σπασμένο κολάρο

- Παραβίαση της ακεραιότητας των δοντιών των αλιευτικών εργαλείων (σπασμένα, φθαρμένα)

- Broken shronkono ή γαζών

- Bl.klyuch Παράλειψη ή ηλεκτρονικό σύστημα ελέγχου που προκαλούνται από τη σκόνη ή ρήξη

- Broken κιβώτιο ταχυτήτων (το κεφάλι) που προκαλείται από την κλειδαριά μηχανισμό

- Η εμφάνιση αφύσικη απόσταση μεταξύ εμβόλου και κυλίνδρου, ως αποτέλεσμα της υπερφόρτωσης, συνεχή λειτουργία ή σε σκόνη

- Σύσφιξη μεταξύ εμβόλου και του κυλίνδρου, ως αποτέλεσμα της υπερφόρτωσης, συνεχή λειτουργία ή σε σκόνη

- Κατεστραμμένα φυγόκεντρες τροχό και φρένο (αποχρωματισμός) - που οφείλεται στην εργασία κατά το δεσμευμένο φρένο

Η προθεσμία για ένα ανακαινισμένο εγκρίθηκε το ηλεκτρικό υπηρεσία είναι μέσα σε ένα μήνα.

Εργαστήρια δεν είναι υπεύθυνοι για τα εργαλεία, αζητήτα από τους ιδιοκτήτες τους ένα μήνα μετά την νόμιμη προθεσμίας για επισκευή!

Ανεξάρτητα από την εμπορική εγγύηση, ο πωλητής είναι υπεύθυνος για την έλλειψη συμμόρφωσης των καταναλωτικών αγαθών με τη σύμβαση για την πώληση στο πλαίσιο της ΣΕΣ.

EUROMASTER IMPORT EXPORT LTD

1231, Sofia, Bulgaria, 246 Lomsko shose Blvd.,

tel.: +359 700 44 155

fax: + 359 2 934 00 90

www.euromasterbg.com; e-mail: info@euromasterbg.com

