

# RAIDER PRO



## RAIDER® Pro

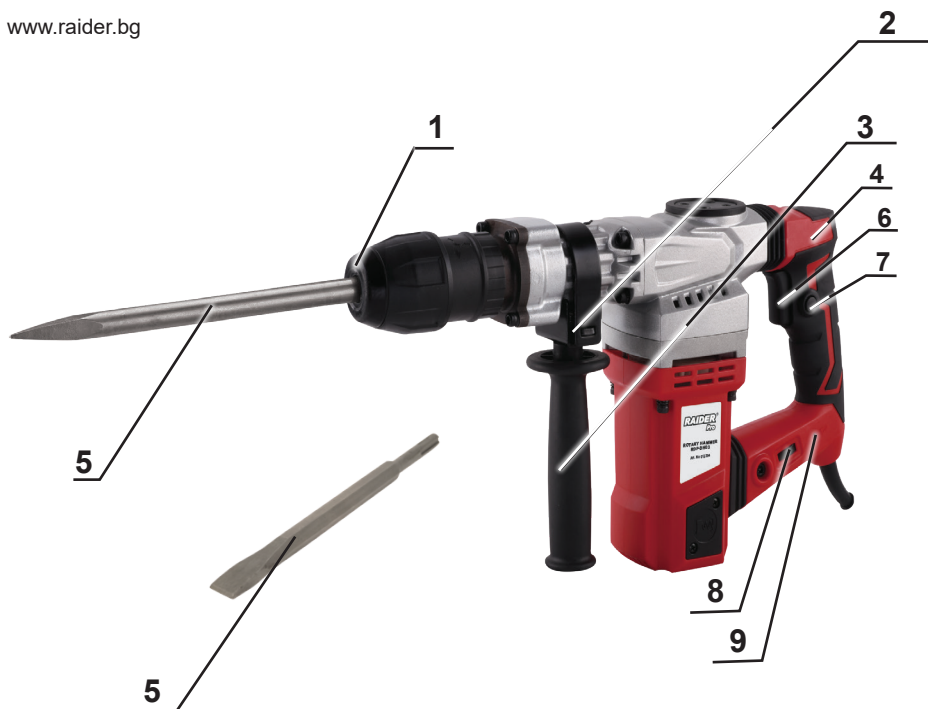
### Contents

2	BG	схема
3	BG	оригинална инструкция за употреба
8	EN	original instructions' manual
13	SR	originalno uputstvo za upotrebu
18	RO	manual de instructiuni originale
23	MK	инструкции
28	RU	оригинальное руководство пользователя
33	EL	Πρωτότυπο οδηγιών χρήσης
38	SL	preklad pôvodného návodu na použitie
43	HR	originalne upute za rad
48	FR	manuel d'instructions
53	IT	manuale delle istruzioni
58	ES	instruccio 'manlibro
63	PT	manual de instruções

- Къртач
- Demolition hammer
- Čekič za rušenje
- Ciocan de demolare
- Чекан за уривање
- Разрушительный молот
- Σκαπτικο-κατεδαφιστικο
- Kladio za rušenje
- Čekič za rušenje
- Marteau de démolition
- Martello demolitore
- Martillo Demoledor
- Martelo de demolição

**RDP-DH03**  
**USER'S MANUAL**





Изобразени елементи:

1. Фиксатор
2. Регулиране позицията на допълнителната ръкохватка
3. Антивибрационна допълнителна ръкохватка
4. Основна ръкохватка
5. Аксесоар (Шило, Длето)
6. Пусков прекъсвач
7. Заклучващ бутон
8. Регулиране на оборотите
9. Индикаторна лампа за включена машина

Скорости/ Number on adjusting dial	Удари в минута/ Blows per minute
5	4000
4	3200
3	2400
2	1600
1	800
0	0

BG Снимките са с илюстративна цел. Изобразеният модел може да не е напълно идентичен със закупената от вас машина.  
 EN The pictures are for illustration purpose. The pattern shown may not be exactly the same as the machine you purchased.



Двойна изолация  
Double isolation



Носете защитни антифони!  
Always wear hearing protection!



Носете защитни очила!  
Wear safety glasses!



Прочетете ръководството преди употреба!  
Refer to instruction manual booklet!



Носете защитна маска!  
Wear dust mask!

## Оригинална инструкция за употреба

Уважаеми потребители,

Поздравления за покупката на машина от най-бързоразвиващата се марка за електрически, бензинови и пневматични машини - RAIDER. При правилно инсталиране и експлоатация, RAIDER са сигурни и надеждни машини и работата с тях ще Ви достави истинско удоволствие. За Вашето удобство е изградена и отлична сервисна мрежа с 45 сервиса в цялата страна.

Преди да използвате тази машина, моля, внимателно се запознайте с настоящата "Инструкция за употреба".

В интерес на Вашата безопасност и с цел осигуряване на правилната ѝ употреба, прочетете настоящите инструкции внимателно, включително препоръките и предупрежденията в тях. За избягване на ненужни грешки и инциденти, важно е тези инструкции да останат на разположение за бъдещи справки на всички, които ще ползват машината. Ако я продадете на нов собственик то "Инструкцията за употреба" трябва да се предаде заедно с нея, за да може новия ползвател да се запознае със съответните мерки за безопасност и инструкциите за работа.

"Евромастер Импорт Експорт" ООД е упълномощен представител на производителя и собственик на търговската марка RAIDER. Адресът на управление на фирмата е гр. София 1231, бул. "Ломско шосе" 246, тел. 02 934 33 33, 934 10 10, [www.raider.bg](http://www.raider.bg); [www.euromasterbg.com](http://www.euromasterbg.com); e-mail: [info@euromasterbg.com](mailto:info@euromasterbg.com).

От 2006 година във фирмата е въведена системата за управление на качеството ISO 9001:2008 с обхват на сертификацията: Търговия, внос, износ и сервис на професионални и хоби електрически, пневматични и механични инструменти и обща железария. Сертификатът е издаден от Moody International Certification Ltd, England.

### Технически данни

параметър	мерна единица	стойност
Модел	-	RDP-DH03
Номинално захранващо напрежение:	V AC	230
Честота на променливия ток:	Hz	50
Номинална мощност	W	1500
Удари в минута	min <sup>-1</sup>	0 - 4000
Тип на захвата		SDS-max
Максимална енергия на единичен удар	J	18
Клас на защита на изолацията	-	II
Ниво на звуково налягане $L_{PA}$	dB	87(A), $K_{PA} = 3$ dB
Ниво на звукова мощност $L_{WA}$	dB	105, $K_{WA} = 3$ dB
Вибрационни емисии при къртене /странична ръкохватка/ $a_h$ (CHeq)	m/s <sup>2</sup>	8.470, отклонение $K=1.5$ m/s <sup>2</sup>
Вибрационни емисии при къртене /основна ръкохватка/ $a_h$ (CHeq)	m/s <sup>2</sup>	7.451, отклонение $K=1.5$ m/s <sup>2</sup>

#### 1. Общи указания за безопасна работа.

Прочетете внимателно всички указания. Неспазването на приведените по-долу указания може да доведе до токов удар, пожар и/или тежки травми. Съхранявайте тези указания на сигурно място.

##### 1.1. Безопасност на работното място.

1.1.1. Поддържайте работното си място чисто и добре осветено. Безпорядъкът и недостатъчното осветление могат да спомогнат за възникването на трудова злополука.

1.1.2. Не работете с къртача в среда с повишена опасност от възникване на експлозия, в близост до лесно запалими течности, газове или прахообразни материали.

По време на работа от къртача може да се отделят искри, които могат да възпламенят прахообразни материали или пари.

1.1.3. Дръжте деца и странични лица на безопасно разстояние, докато работите с къртача.

Ако вниманието Ви бъде отклонено, може да загубите контрол над къртача.

##### 1.2. Безопасност при работа с електрически ток.

1.2.1. Щепселът на къртача трябва да е подходящ за използвания контакт. В никакъв случай не се допуска изменение на конструкцията на щепсела. Когато работите със занулени електроуреди, не използвайте адаптери за щепсела.

Ползването на оригинални щепсели и контакти намалява риска от възникване на токов удар.

1.2.2. Избягвайте допира на тялото Ви до заземени тела, например тръби, отоплителни уреди, печки и хладилници. Когато тялото Ви е заземено, рискът от възникване на токов удар е по-голям.

Предпазвайте къртача от дъжд и влага.

Проникването на вода в къртача повишава опасността от токов удар.

1.2.3. Не използвайте захранващия кабел за цели, за които той не е предвиден. Например за да носите къртача за кабела или да извадите щепсела от контакта. Предпазвайте кабела от нагряване, омасляване, допир до остри ръбове или до подвижни звена на машини.

Повредените или усукани кабели увеличават риска от възникване на токов удар.

1.2.4. Когато работите с къртача навън, включвайте машината само в инсталации оборудвани с електрически прекъсвач Fi (прекъсвач за защитно изключване с дефектнотокова защита), а токът на утечка, при който се задейства ДТЗ трябва да е не повече от 30mA, съгласно "Наредба 3 за устройство на електрическите уредби и електропроводните линии".

Ако е необходимо да използвате удължител, имайте предвид, че трябва да изберете удължител до 15 м със сечение на проводниците 1,5 мм<sup>2</sup>. Удължителят винаги трябва да е изцяло развит. Неразвития удължител се превръща в бубина. При работа на открито използвайте само удължители, подходящи за работа на открито. Използването на удължител, предназначен за работа на открито, намалява риска от възникване на токов удар.

1.2.5. Ако се налага използването на къртача и във влажна среда, включвайте машината само в инсталации оборудвани с електрически прекъсвач Fi. Използването на такъв предпазен прекъсвач за утечни токове намалява опасността от възникване на токов удар.

##### 1.3. Безопасен начин на работа.

1.3.1. Бъдете концентрирани, следете внимателно действията си и постъпвайте предпазливо и разумно. Не използвайте къртача, когато сте уморени или под влиянието на наркотични вещества, алкохол или упойващи лекарства.

Един миг разсеяност при работа с къртача може да има за последствие изключително тежки наранявания.

1.3.2. Работете с предпазващо работно облекло и винаги с предпазни очила.

Носенето на подходящи за извършваната дейност лични предпазни средства, като дихателна маска, здрави плътни затворени обувки със стабилен грайфер, защитна каска и шумозаглушители (антифони), намалява риска от възникване на трудова злополука.

1.3.3. Избягвайте опасността от включване на къртача по невнимание. Преди да включите щепсела в захранващата мрежа, се уверете, че пусковият прекъсвач е в положение «изключено». Ако, когато носите къртача, дръжте пръста си върху пусковия прекъсвач, или ако подавате захранващо напрежение на къртача, когато е включен, съществува опасност от възникване на трудова злополука.

1.3.4. Преди да включите къртача, се уверете, че сте отстранили от него всички помощни инструменти и ключове.

Помощен инструмент, забравен на въртящо се звено, може да причини травми.

1.3.5. Избягвайте неестествените положения на тялото. Работете в стабилно положение на тялото и във всеки момент поддържайте равновесие. Така ще можете да контролирате къртача по-добре и по-безопасно, ако възникне неочаквана ситуация.

1.3.6. Работете с подходящо облекло. Не работете с широки дрехи или украшения. Дръжте косата си, дрехите и ръкавици на безопасно разстояние от въртящи се звена на къртача. Широките дрехи, украшенията, дългите коси могат да бъдат захванати и увлечени от патронника.

1.3.7. Ако е възможно използването на външна аспирационна система, се уверете, че тя е включена и функционира изправно. Използването на аспирационна система намалява рисковете, дължащи се на отделящата се при работа прах.

1.4. Грижливо отношение към къртача.  
1.4.1. Не претоварвайте къртача. Използвайте къртача само съобразно неговото предназначение. Ще работите по-добре и по-безопасно, когато използвате подходящия къртач в зададения от производителя диапазон на натоварване.

1.4.2. Не използвайте къртач, чийто пусков прекъсвач е повреден.

Къртач, който не може да бъде изключван и включван по предвидения от производителя начин, е опасен и трябва да бъде ремонтиран.

1.4.3. Преди да промените настройките на къртача, да замените работни инструменти и допълнителни приспособления, както и когато продължително време няма да използвате къртача, изключвайте щепсела от захранващата мрежа. Тази мярка премахва опасността от задействане на къртача по невнимание.

1.4.4. Съхранявайте къртача на места, където не може да бъде достигнат от деца. Не допускайте той да бъде използвана от лица, които не са запознати с начина на работа с него и не са прочели тези инструкции. Когато е в ръцете на неопитни потребители, къртача може да бъде изключително опасен.

1.4.5. Поддържайте къртача грижливо. Проверявайте дали подвижните звена функционират безукорно, дали не заклинват, дали има счупени или повредени детайли, които нарушават или изменят функциите на къртача. Преди да използвате къртача, се погрижете повредените детайли да бъдат ремонтирани. Много от трудовите злополуки се дължат на недобре поддържани електроинструменти и уреди.

1.4.6. Поддържайте работните инструменти винаги добре заточени и чисти. Добре поддържаните работни инструменти с остри ръбове оказват по-малко съпротивление и с тях се работи по-леко.

1.4.7. Използвайте къртача, допълнителните приспособления и работните инструменти, съобразно инструкциите на производителя. При това се съобразявайте и с конкретните работни условия и операции, които трябва да изпълните. Използването на къртач за различни от предвидените от производителя приложения повишава опасността от възникване на трудови злополуки.

1.5. Указания за безопасна работа, специфични за закупената от Вас машина.

При работа с къртачи носете антифони. Въздействието на силен шум може да увреди слуха Ви. Използвайте включената в окомплектовката спомагателна ръкохватка. Загубата на контрол над машината може да доведе до възникване на трудови злополуки.

1.5.1. Не използвайте допълнителни приспособления, които не се препоръчват от производителя специално за този електроинструмент. Фактът, че можете да закрепите към машината определено приспособление или работен инструмент, не гарантира безопасна работа с него.

1.5.2. Работете с лични предпазни средства. В зависимост от приложението работете с цяла маска за лице, защита за очите или предпазни очила. Ако е необходимо, работете с дихателна маска, шумозаглушители (антифони), работни обувки или специализирана престилка, която Ви предпазва от малки откъртени при работата частици. Очите Ви трябва да са защитени от летящите в зоната на работа частици. Противопраховата или дихателната маска филтрират възникващия при работа прах. Ако продължително време сте изложени на силен шум, това може да доведе до загуба на слух.

1.5.3. Ако изпълнявате дейности, при които съществува опасност работният инструмент да попадне на скрити проводници под напрежение или да засегне захранващия кабел, дръжте машината само за електроизолирани ръкохватки. При влизане на работния инструмент в

контакт с проводници под напрежение то се предава по металните детайли на къртача и това може да доведе до токов удар.

1.5.4. Дръжте захранващия кабел на безопасно разстояние от работните инструменти. Ако изгубите контрол над къртача, кабелът може да бъде прерязан или увлечен от работния инструмент и това да предизвика наранявания.

1.5.5. Никога не оставяйте къртача, преди работният инструмент да спре напълно. Инструментът може да допре до предмет, в резултат на което да загубите контрол над къртача.

1.5.6. Редовно почиствайте вентилационните отвори на Вашата машина.

1.5.7. Не използвайте къртача в близост до леснозапалими материали. Летящи искри могат да предизвикат възпламеняването на такива материали.

1.5.8. Никога не поставяйте ръцете си в близост до работните инструменти в действие.

1.5.9. Използвайте подходящи прибори, за да откриете евентуално скрити под повърхността тръбопроводи, или се обърнете към съответното местно снабдително дружество. Влизането в съприкосновение с проводници под напрежение може да предизвика пожар и токов удар. Увреждането на газопровод може да доведе до експлозия. Повреждането на водопровод има за последствие големи материални щети и може да предизвика токов удар.

1.5.10. Ако захранващото напрежение бъде прекъснато (например вследствие на прекъсване на тока или ако щепселът бъде изваден от контакта), деблокирайте пусковия прекъсвач и го поставете в позиция "изключено". Така ще предотвратите неконтролираното включване на къртача.

1.5.11. По време на работа дръжте къртача здраво с двете ръце и заемайте стабилно положение на тялото. С двете ръце къртачът се води по-сигурно.

1.5.12. Осигурявайте обработвания детайл.

Детайл, захванат с подходящи приспособления или скоби, е застопорен по-здраво и сигурно, отколкото, ако го държите с ръка.

1.5.13. Поддържайте работното си място чисто.

Смесите от различни материали са особено опасни. Фини стружки от леки метали могат да се самовъзпламенят или да експлодират.

1.5.14. Не използвайте къртача, когато захранващият кабел е повреден. Ако по време на работа кабелът бъде повреден, не го докосвайте. Незабавно изключете щепсела от контакта.

Повредени захранващи кабели увеличават риска от токов удар.

1.5.15. В случай, че къртачът е съхраняван при ниски температури или след дълъг период през, който не е използван, трябва да го включите да поработи няколко минути без натоварване, за да могат елементите да се смажат.

## 2. Функционално описание и предназначение

Машината е предназначена за къртене в бетон, тухла, асфалт и камък.

Работете с допълнителната ръкохватка, като завъртите долната част на ръкохватката в посока обратна на часовниковата стрелка и я завъртете допълнителната дръжка в желаното положение. След това отново затегнете долната част на допълнителната дръжка, като завъртите по посока на часовниковата стрелка.

### 3. Преди работа

3.1. Източник на захранване Уверете се, че източникът на захранване който трябва да се използва, отговаря на изискванията за мощност, посочени в табелката с данни на къртача.

### 3.2. Превключвател

Уверете се, че ключът за захранването е в положение OFF/ Изключено. Ако щепселът е свързан към захранването когато превключвателят на захранването е в положение ON/ ВКЛЮЧЕН, къртача ще започне незабавно да работи, което може да причини сериозна авария!

### 4. Поставяне и изваждане на работния инструмент (шило, секач)

За да прикрепите секач/шило в SDS-тах патронника, пхнете го в отвора, докато се свърже с най-вътрешния край на отвора.

Ако продължите да въртите инструмента с лек натиск, можете да почувствате място, където има улей. На това място издърпайте застопоряващата втулка в посока на стрелката и поставете инструмента докрай докато не достигне най-вътрешния край.

Освобождаването на застопоряващата втулка връща гъвкавата обвивка и закрепва инструмента на място.

Издърпайте инструмента, за да сте сигурни, че е заключен напълно.

4.1. Изваждане на работен инструмент с опашка SDS-max.

Дръпнете застопоряващата втулка назад и извадете работния инструмент.

Работете с този къртач, като използвате умерена сила. Ефективността ще бъде по-добра, ако се приложи умерена сила към ръкохватката срещу работната повърхност, без да натискате машината.

#### 5. Поддръжка и проверка

Как да смените греста

Този къртач е с херметична конструкция, която предпазва от прах и предотвратява изтичане на смазване. Ето защо този къртач може да бъде използван без смазване за дълъг период от време.

След покупката, всеки път преди употреба, моля уверете се, че има достатъчно смазка.

Количеството в резервоара е достатъчно за 50 часа работа!

Преди да извършите някаква поддръжка, уверете се, че сте изключили щепсела.

##### 5.1. Проверка на шилото или секача.

Използването на изхабен аксесоар ще доведе до по-лоши резултати. и неизправности на двигателя. Сменете незабавно аксесоара.

##### 5.2. Проверка на монтажните винтове

Редовно проверявайте всички монтажни винтове и се уверете, че те са правилно затегнати.

##### 5.3. Проверка на държача на аксесоара / работния инструмент.

Държачът може да се разхлаби поради прекомерна употреба.

##### 5.4. Поддържайте мотора

- подмяна на четки

- принадлежности-аксесоари. При износване - подменяйте.

##### 5.5 Проверка на монтажните винтове

Редовно проверявайте всички монтажни винтове и се уверете, че са правилно затегнати.

Ако някой от винтовете се разхлаби, незабавно ги затегнете. Ако не го направите, може да доведе до сериозна опасност.

#### 6. Проверка на аксесоара

Аксесоарът може да се разхлаби поради прекомерна употреба. Винаги обръщайте внимание на фиксатора за задържане на аксесоара.. Ако се установи износване, предайте в оторизиран сервизен център.

#### 7. Проверка на въглеродните четки

Моторът използва въглеродни четки, които са консумативи. Когато се износят или близо до "граница на износване", се включва светлинната сигнализация.Уверете се, че въглеродните четки се движат свободно.

#### 8. Процедура за замяна

задължително процедурата се извършва в оторизиран сервиз на Raider.

#### 9.Опазване на околната среда.

С оглед опазване на околната среда електроинструментът, допълнителните приспособления и опаковката трябва да бъдат подложени на подходяща преработка за повторното използване на съдържащите се в тях ценни суровини.

Не изхвърляйте електроинструменти при битовите отпадъци! Съгласно Директивата на ЕС 2012/19/ЕС относно излезлите от употреба електрически и електронни устройства и утвърждаването и като национален закон електроинструментите, които не могат да се използват повече, трябва да се събират отделно и да бъдат подлагани на подходяща преработка за оползотворяване на съдържащите се в тях ценни суровини.



съдържащите се в тях ценни суровини.

Dear Customer,

Congratulations for the purchase of demolition hammer from the successfully growing brands - RAIDER. As being properly installed and operated, RAIDER are safe and reliable machines, and work with them will bring a real pleasure. For your convenience has been built an excellent service network of 45 service stations across the country.

Before using this demolition hammer please carefully acquaint to these "instructions for use".

In interest of your safety and to ensure proper use, read these instructions carefully, including the recommendations and warnings in them. To avoid unnecessary errors and accidents, it is important that these instructions must remain available for future reference to all who will use the machine. If you sell it to a new owner "Instructions for Use" must be submitted along with it, so that new owner can meet with the relevant safety measures and operating instructions.

EUROMASTER Import Export Ltd. is an authorized representative of the manufacturer and owner of the trademark RAIDER.

Adress: Sofia City 1231, Bulgaria "Lomsko shausse" Blvd. 246, tel 02 934 33 33, 934 10 10, www.raider.bg; www.euromasterbg.com; e-mail: info@euromasterbg.com.

Since 2006 the company introduced the system of quality management ISO 9001:2008 with scope of certification: Trade, import, export and servicing of hobby and professional electrical, mechanical and pneumatic tools and general hardware. The certificate was issued by Moody International Certification Ltd, England.

### Technical Data

Parameter	Unit	Value
Model	-	RDP-DH03
Nominal supply voltage:	V AC	230
AC Frequency:	Hz	50
Rated power	W	1500
Impact rate	min <sup>-1</sup>	0 - 4000
Grip type		SDS-max
Maximum energy per stroke	J	18
Insulation protection class	-	II
Sound pressure level LPA	dB	87(A), K <sub>PA</sub> = 3 dB
Sound power level LWA	dB	105, K <sub>WA</sub> = 3 dB
Vibration emission at break / side handle / ah (CHeq) m / s <sup>2</sup> 8.470, deviation K = 1.5m / s <sup>2</sup>	m/s <sup>2</sup>	8.470, deviation K=1.5m/s <sup>2</sup>
Vibration emission at break / main handle / ah (CHeq) m / s <sup>2</sup> 7.451, deviation K = 1.5m / s <sup>2</sup>	m/s <sup>2</sup>	7.451, deviation K=1.5m/s <sup>2</sup>

Items displayed:

1. Locker
2. Adjust the position of the additional handle
3. Antivibration additional handle
4. Basic handle

5. Accessory (Shell, Chip)

6. Starting switch
7. Locking button
8. Speed control
9. Indicator lamp for machine on



## 1. General guidelines for safe operation.

Read all instructions carefully. Failure of the nature following instructions can cause electric shock, fire and / or severe injuries. Keep these instructions in a safe place.

### 1.1. Work area safety.

1.1.1. Keep work area clean and well lit. Cluttered or dark areas invite accidents.

1.1.2. Do not operate in an environment where the demolition hammer with an increased risk of an explosion in the vicinity of flammable liquids, gases or powders. During operation of the demolition hammer can be separated sparks that can ignite powders or fumes.

1.1.3. Keep children and bystanders at a safe distance while working with the demolition hammer. If your attention is diverted, you may lose control over the demolition hammer.

### 1.2. Electrical safety.

1.2.1. Power tool plugs must match the outlet. Never modify the plug in any way. Do not use any adapter plugs with earthed (grounded) power tools. Unmodified plugs and matching outlets will reduce risk of electric shock.

1.2.2. Avoid touching your body to earthed bodies, e.g. pipes, heaters, stoves and refrigerators. When your body is grounded, risk of electric shock is greater. Protect your demolition hammer from rain and moisture. Penetration of water into the demolition hammer increases the risk of electric shock.

1.2.3. Do not use a power cord for the purposes for which it is not provided, e.g. to bear the demolition hammer for cable or removing the plug from the outlet. Protect cords from heat, oil, and contact with sharp edges or points of mobile machines.

Damaged or twisted cables increase the risk of electric shock.

1.2.4. When you work with the angle grinder out, switch the machine only in installations equipped with electric switch "FI" RCD (Residual Current Device). RCD must be no more than 30 mA. When use of extension cord is necessary always remember to use appropriate one up to 15 m, section 1.5 mm<sup>2</sup>. Extension cord should be unwound whole. Use an extension cord suitable for outdoor use. Use of a cord suitable for outdoor use reduces the risk of electric shock.

1.2.5. If operating a power tool in a damp location is unavoidable, use a residual current device (RCD) protected supply. Use of an RCD reduces the risk of electric shock.

### 1.3. Personal safety.

1.3.1. Be concentrated, watch their actions carefully and act cautiously and prudently. Do not use the demolition hammer, when you are tired or under the influence of drugs, alcohol or narcotic drugs. A moment of distraction at work demolition hammer may have the effect of extremely serious injuries.

1.3.2. Work with protective work clothing and always with safety glasses.

Wearing Suitable personal protective equipment, such as respiratory masks, healthy, tightly closed shoes grapple with a stable, protective helmet and silencers (hearing protectors), reduces the risk of accident.

1.3.3. Avoid the danger of incorporating the demolition hammer inadvertently. Before you turn the plug into the power supply network, make sure the trigger switch is in position "off". If, when you carry the demolition hammer, keep your finger on the trigger switch, or if you submit a voltage of the demolition hammer, where it is included, there is the risk of accident.

1.3.4. Before you turn on the demolition hammer, make sure that you have removed all of her utilities and wrenches. Utilities, forgotten rotating unit can cause injuries.

1.3.5. Avoid unnatural positions of the body. Work in a stable position of the body at any time and keep the balance. So you can control the demolition hammer better and safer if unexpected situations arise.

1.3.6. Work with appropriate clothing. Do not operate with loose clothing or ornaments. Keep your hair, clothes and gloves at a safe distance from rotating units of the demolition hammer. Robes, attire, long hair can be caught and carried away by chuck.

1.3.7. If possible use an external aspiration system, make sure it is switched on and functioning properly. Use of the aspiration system reduces the risks due to the discharge dust at work.

### 1.4. Demolition hammer use and care.

1.4.1. Do not force the power tool. Use the correct power tool for your application. The correct power tool will do the job better and safer at the rate for which it was designed.

1.4.2. Do not use the power tool if the switch does not turn it on and off. Any power tool that cannot be controlled with the switch is dangerous and must be repaired.

1.4.3. Before you modify the settings of the demolition hammer, working to replace instruments and ancillary devices, and for a long time when you will not use the demolition hammer, unplug the plug from the supply network. This measure eliminates the danger of triggering of the demolition hammer inadvertently.

1.4.4. Keep demolition hammer in places where they could not be reached by children. Do not let it be used by persons who are not familiar with how to work with it and have not read those instructions. When in the hands of inexperienced users, the demolition hammer can be extremely dangerous.

1.4.5. Keep your demolition hammer carefully. Check whether the mobile units operate impeccably, whether it smells, if there is broken or damaged item which distort or alter the functions of the demolition hammer. Before using the demolition hammer, make sure that the damaged parts to be repaired. Many accidents are caused by poorly maintained power tools and appliances.

1.4.6. Keep your tools well sharpened and always clean. Properly maintained tools with sharp edges have less resistance and working with them easier.

1.4.7. Use the demolition hammer, attachment, working tools, etc., according to the manufacturer's instructions. In doing so must comply with specific operating conditions and operations to perform. Using a demolition hammer than those provided by the manufacturer applications increases the risk of accidents.

1.5. Demolition hammer safety warnings.

Wear ear protectors. Exposure to noise can cause hearing loss.

Use auxiliary handle. Loss of control can cause personal injury.

1.5.1. Do not use additional devices which are not recommended by the manufacturer for this particular power. The fact that you can attach to specified device or machine working tool does not ensure safe working with him.

1.5.2. Work with personal protective equipment. Work with face mask, eye protection or goggles. If necessary, work with breathing mask, earmuffs (hearing protectors), work shoes or special apron that protects you from work to dislodge small particles. Your eyes must be protected from flying into the working area particles. Dust mask or a breathing filter dust arising from work. If you are exposed for long periods of loud noise, this can lead to hearing loss.

1.5.3. If you perform activities which threaten to fall working tool of hidden wires under tension or affect the power cord, hold power tool only electric insulated handles. When entering the working tool in contact with the wires under tension, it is transmitted through the metal details of the demolition hammer and this may lead to electric shock.

1.5.4. Keep the power cord a safe distance from rotating work tools. If you lose control over the demolition hammer, the cable can be cut or fascinated by the working tool and it can cause injuries.

1.5.5. Never leave the demolition hammer, before working tools to completely stop its rotation. Rotary tool can touch the object, resulting in losing control over the demolition hammer.

1.5.6. Regularly clean your vent demolition hammer.

1.5.7. Do not use the demolition hammer near flammable materials. Flying sparks can cause the ignition of such materials.

1.5.8. Never put your hands near the rotary working tools.

1.5.9. Use appropriate instruments to find any hidden beneath the surface pipelines, or contact the appropriate local supply company. Into contact with the wires under tension can cause fire or electric shock. Pipeline damage can lead to explosion. Deterioration of water has the effect of major material damage and may cause electric shock.

1.5.10. If the supply voltage is interrupted (e.g. due to blackouts, or if the plug is removed from contact) unblock the trigger switch and place it in position "off". This will prevent uncontrolled inclusion of the demolition hammer.

1.5.11. During operation keep demolition hammer firmly with both hands and lend a stable position of the body. With both hands demolition hammer is kept more secure.

1.5.12. Provide workpiece.

Detail, and attach with appropriate appliances or braces is anchored more firmly and securely than

if you hold it by hand.

1.5.13. Keep your workplace clean.

Mixtures of different materials are particularly hazardous. Fine shavings from light metals can be self ignite or explode.

1.5.14. Do not use the demolition hammer, where the power cord is damaged. If during operation the cable is damaged, do not touch. Immediately disconnect the plug from the outlet.

Damaged power cables increase the risk of electric shock.

1.5.15. If the demol. hammer is to be operated at low temperature or after long storage, allow the hammer to operate for few minutes without load, for its internal elements get properly lubricated.

## 2. Functional description and purpose of the demolition hammer

The machine is designed for chiseling in concrete, brick, asphalt and stone.

Operate the auxiliary handle by turning the lower part of handle in counterclockwise direction and rotate the extra handle to the desired one position. Then tighten the bottom of the extra handle again turn clockwise.

## 3. Before work

### 3.1. Power Source

Make sure the power source to be used shall meet the power requirements specified in the rating plate

demolition hammer data.

### 3.2. Switch trigger

Make sure the power switch is set to OFF. If the plug is connected to the power supply when the power switch is ON, the breaker will start working immediately, which can cause a major accident!

### 4. Placing and removing the work tool (awl, cutter)

To attach the cutter / awl to the SDS-max chuck, insert it into the hole until it connects to the innermost end of the hole.

If you continue to rotate the instrument with gentle pressure, you can feel a place where there is a chute. At this point, pull the locking sleeve in the direction of the arrow and place the tool all the way in until it reaches the innermost end.

Releasing the locking sleeve restores the flexible cover and secures the tool in place.

Pull the tool to make sure it is fully locked.

### 4.1. Removing work tool with SDS-max queue.

Pull the locking sleeve back and remove the work tool.

Work with this demolition hammer using moderate force. Efficiency will be better if a moderate force is applied to the handle against the work surface without pressing the machine.

## 5. Maintenance and verification

### How to change the grease

This demolition hammer is airtight to prevent dust and prevent leakage. That's why this demolition hammer can be used without lubrication for a long time.

After the purchase, each time before use, please make sure there is enough lubricant. The amount in the tank is enough for 50 hours of work!

Before performing any maintenance, be sure to disconnect the plug

### 5.1. Checking of the instruments.

Using a worn accessory will result in worse results and engine faults. Replace the accessory immediately.

### 5.2. Inspect the mounting screws

Regularly check all mounting screws and make sure they are properly tightened.

### 5.3. Checking the accessory / tool holder.

The holder may loose due to excessive use.

### 5.4. Maintain the engine

- replacement brushes

- accessory accessories. In wear - replace.

### 5.5 Checking the mounting screws

Regularly check all mounting screws and make sure they are properly tightened.

If any of the screws loosen, tighten them immediately. Failure to do so may result in serious danger.

6. Check the accessory

The accessory may loose due to excessive use. Always pay attention to the retainer of the accessory. If wear is detected, refer to an authorized service center.

7. Check the carbon brushes

The engine uses carbon brushes that are consumables. When wearing out or close to the “wear margin”, the light indicator is switched on. Make sure the carbon brushes move freely.

8. Replacement procedure

The procedure must be performed by Raider’s authorized service center.

9. Protection of the environment.



For the environmental protection of the power tool, the electrical appliances and packaging must undergo appropriate processing for the re-use of the valuable raw materials contained therein. Do not dispose of power tools in household waste! According to EU Directive 2012/19 / EC on end-of-life electrical and electronic devices and the validation and as a national law, power tools that can no longer be used must be separately collected and subjected to appropriate processing for the recovery of the contents making them valuable raw materials.

Драги купац,

Честитам за куповину чекића за рушење од успешног растућег бренда - РАИДЕР. Као исправно инсталирани и руковани, РАИДЕР су сигурне и поуздане машине, а рад са њима доноси прави ужитак. За вашу удобност изграђена је одлична сервисна мрежа од 45 сервисних станица широм земље.

Пре употребе овог чекића за рушење, пажљиво упознајте ове “упутства за употребу”.

У интересу ваше сигурности и осигурања правилне употребе, пажљиво прочитајте ова упутства, укључујући препоруке и упозорења у њима. Да би се избегле непотребне грешке и несреће, важно је да ове инструкције морају остати на располагању за будуће позивање на све који ће користити машину. Ако га продате новом власнику, “Инструкције за употребу” морају бити достављене заједно са њим, како би нови власник могао да се придржава одговарајућих мера безбедности и упутстава за употребу.

ЕУРОМАСТЕР Импорт Експорт Лтд. је овлашћени заступник произвођача и власника заштитног знака РАИДЕР.

Адреса: Град Софија 1231, Бугарска “Ломско шауссе” Блвд. 246, тел 02 934 33 33, 934 10 10, [www.raider.bg](http://www.raider.bg); [www.euromasterbg.com](http://www.euromasterbg.com); e-mail: [info@euromasterbg.com](mailto:info@euromasterbg.com).

Од 2006. године компанија је увела систем менаџмента квалитетом ИСО 9001: 2008 с обимом сертификације: трговина, увоз, извоз и сервис хоби и професионалних електричних, механичких и пнеуматских алата и опћег хардвера. Сертификат је издао Мооди Интернационал Цертификацион Лтд, Енглеска.

### Технички подаци

Параметар	Јединична	Вредност
Модел	-	RDP-DH03
Номинални напон напајања:	V AC	230
АЦ Фреквенција:	Hz	50
Оцењена моћ	W	1500
Откуцаја у минуту	min <sup>-1</sup>	0 - 4000
Грип тип		SDS-max
Максимална енергија по удару	J	18
Класа изолације	-	II
Ниво звучног притиска ЛПА	dB	87(A), K <sub>PA</sub> = 3 dB
Ниво звучне снаге ЛВА	dB	105, K <sub>WA</sub> = 3 dB
Емисија вибрација код прекидача / бочне ручке / ах (ЦХек) м / с2 8.470, одступање К = 1.5м / с2	m/s <sup>2</sup>	8.470, deviation K=1.5m/s <sup>2</sup>
Емисија вибрација при прекиду / главној ручки / ах (ЦХек) м / с2 7.451, одступање К = 1.5м / с2	m/s <sup>2</sup>	7.451, deviation K=1.5m/s <sup>2</sup>

Приказане ставке:

1. Brava
2. Podesite položaj dodatne ručke
3. Dodatna ručka protiv vibracija
4. Osnovna drška

5. Dodatna oprema (avl, dleto)
6. Prekidač za pokretanje
7. Taster za zaključavanje
8. Kontrola brzine
9. Indikatorska lampica za uključenu mašinu

### 1. Опште смернице за безбедан рад.

Пажљиво прочитајте сва упутства. Неуспјех природе по упутствима може проузроковати електрични удар, пожар и / или озбиљне повреде. Ове инструкције држите на сигурном месту.

#### 1.1. Сигурност радног подручја.

1.1.1. Задржите радно подручје чистим и добро осветљеним. Затамњена или тамна подручја позивају на несреће.

1.1.2. Немојте радити у окружењу где рушење удара са повећаним ризиком од експлозије у близини запаљивих течности, гасова или праха. Током рада чекића за рушење могу се одвојити варнице које могу запалити прах или дим.

1.1.3. Држите дјецу и посматраче на сигурној удаљености док радите са чекићем за рушење. Ако вам је пажња преусмерена, можда ћете изгубити контролу над чекићем за рушење.

#### 1.2. Електрична безбедност.

1.2.1. Утичнице за електрични алат морају бити у складу са излазом. Никада немојте модификовати утикач на било који начин. Немојте користити адаптере са уземљеним (уземљеним) електричним алатом. Непроменљиви утикачи и одговарајући излази смањују ризик од електричног удара.

1.2.2. Избегавајте да додирнете своје тело уз уземљене тела, нпр. цеви, грејачи, пећи и фрижидера. Када је ваше тело уземљено, ризик од електричног удара је већи. Заштитите чекић за рушење од кише и влаге. Пенетрација воде у чекић за рушење повећава ризик од електричног удара.

1.2.3. Немојте користити кабл за напајање у сврхе за које није обезбеђен, нпр. да носите чекић за рушење кабла или уклоните утикач из утичнице. Заштитите жице од врућине, уља и контакта са оштрим ивицама или тачкама покретних машина.

Оштећени или увијени каблови повећавају ризик од електричног удара.

1.2.4. Када радите са маљиним за угао, пребаците уређај само у инсталације опремљене електричним прекидачем "Фи" РЦД (резидуални струјни уређај). РЦД мора бити не више од 30 мА. Када је употреба продужног кабла неопходна, увек запамтите да користите одговарајући један до 15 м, одјељак 1.5 мм<sup>2</sup>. Продужни кабл је неопходан у потпуности. Користите продужни кабел погодан за спољашњу употребу. Употреба кабла погодног за спољашњу употребу смањује ризик од струјног удара.

1.2.5. Ако је електрични алат у влажном положају неизбежан, користите уређај за заштиту од преостале струје (РЦД). Употреба РЦД смањује ризик од електричног удара.

#### 1.3. Лична безбедност.

1.3.1. Будите концентrirани, пажљиво посматрајте своје радње и поступајте опрезно и опрезно. Немојте користити чекић за рушење, када сте уморни или под утицајем дроге, алкохола или опојних дрога. Тренутак одвраћања чекића за рушење рада може имати ефекте изузетно озбиљних повреда.

1.3.2. Радити са заштитном радном одећом и увек са заштитним наочарима.

Носити одговарајућу личну заштитну опрему, као што су респираторне маске, здраве, чврсто затворене ципеле са стабилним, заштитним кацигу и пригушиваче (заштитне слузнице), смањује ризик од удеса.

1.3.3. Избегавајте опасност да случајно уградите чекић за рушење. Пре него што укључите утикач у мрежу за напајање, проверите да ли је прекидач за активирање у положају "искључен". Ако, када носите чекић за рушење, држите прст на окidaчу, или ако поднесете напон чекића за рушење, где је укључен, постоји ризик од несреће.

1.3.4. Пре него што укључите чекић за рушење, уверите се да сте уклонили све њене корисне и кључеве. Комуналне услуге, заборављена ротирајућа јединица могу проузроковати повреде.

1.3.5. Избегавајте неприродне позиције тела. Радите у стабилном положају тела у било ком тренутку и држите равнотежу. Дакле, можете боље контролисати чекић за рушење и сигурније уколико не дође до неочекиваног стања.

1.3.6. Радите са одговарајућом одјећом. Немојте радити са лабавом одјећом или украсима. Држите косу, одећу и рукавице на сигурној удаљености од ротирајућих јединица чекића за рушење. Робови, одјећа, дуга коса могу се ухватити и однети чака.

1.3.7. Ако је могуће користити спољни систем аспирације, уверите се да је укључен и исправан. Употреба система аспирације смањује ризике због прашине на раду.

1.4. Употреба и негу чекића за рушење.

1.4.1. Не напојите електрични алат. Користите одговарајући електрични алат за вашу апликацију. Прави електрични алат ће радити посао боље и сигурније по стопи за коју је дизајниран.

1.4.2. Немојте користити електрични алат ако прекидач не укључује и искључује. Сваки електрични алат који се не може контролисати помоћу склопке је опасан и мора се поправити.

1.4.3. Пре него што извршите измене подешавања чекића за рушење, ради замене инструмената и помоћних уређаја и дуго времена када не користите чекић за рушење, извуците утикач из мреже за напајање. Ова мера елиминише опасност од ненамерног покретања чекића за рушење.

1.4.4. Држите чекић за рушење на мјестима гдје их дјеца не могу дохватити. Не дозволите да га користе особе које нису упознате са тим како радити с њим и нису прочитали та упутства. Када је у рукама неискусних корисника, чекић за рушење може бити изузетно опасан.

1.4.5. Пажљиво чувај чекић за рушење. Проверите да ли мобилне јединице раде беспрекорно, без обзира да ли је чаробно, ако је прекинут или оштећен предмет који омета или мења функције чекића за рушење. Пре употребе чекића за рушење, водите рачуна да оштећени делови буду поправљени. Многе несреће проузрокују лоше одржавани електрични алати и уређаји.

1.4.6. Држите алате добро оштре и увек чисте. Правилно одржавани алати са оштрим ивицама имају мању отпорност и лакши рад са њима.

1.4.7. Користите чекић за рушење, причвршћиваче, радне алате и сл., Према упутствима произвођача. При томе морају се придржавати специфичних услова рада и операција које треба обавити. Коришћење чекића за рушење од оних које обезбеђује апликација произвођача повећава ризик од несрећа.

1.5. Упозорења о сигурносном рушењу чекића.

Носите заштитнике за уши. Излагање буци може проузроковати губитак слуха.

Користите помоћну ручку. Губитак контроле може проузроковати личне повреде.

1.5.1. Немојте користити додатне уређаје који произвођач не препоручује за ово одређено напајање. Чињеница да се можете прикључити на одређени радни алат уређаја или уређаја не осигурава сигурно рад са њим.

1.5.2. Радити са личном заштитном опремом. Радити са маском лица, заштитом очима или заштитним наочарима. Ако је потребно, радите са дисекционом маском, ушима (заштитним случајевима), радним ципелама или посебном бочицом која штити вас од рада како бисте избацили мале честице. Ваше очи морају бити заштићене од летења у честице радног подручја. Маска за прашину или прашина за дисање која проистиче из посла. Ако сте изложени дугим периодима буке, то може довести до губитка слуха.

1.5.3. Ако обављате активности које прете да ће деловати алат скривених жица под напетостима или утицати на кабл за напајање, држите електрични алат само електрично изолиране ручице. Приликом уласка у радни алат у контакт са жицама под напетостом, преноси се кроз металне детаље чекића за рушење и то може довести до електричног удара.

1.5.4. Држите кабл за напајање на безбедној удаљености од ротирајућих радних алата. Ако изгубите контролу над чекићем за рушење, кабл може бити исечен или фасциниран радним алатом и може проузроковати повреде.

1.5.5. Никада немојте остављати чекић за рушење, пре употребе алата да бисте потпуно зауставили његову ротацију. Ротирајући алат може додирнути објекат, што резултира губитком контроле над чекићем за рушење.

1.5.6. Редовно очистите чекић за рушење вентила.

1.5.7. Немојте користити чекић за рушење у близини запаљивих материјала. Летеће варнице могу изазвати паљење таквих материјала.

1.5.8. Никада не стављајте руке близу ротирајућих радних алата.

1.5.9. Користите одговарајуће инструменте да пронађете било какве скривене испод површинских цевовода, или контактирајте одговарајућу локалну компанију за снабдевање. У

контакту са жицама под напетостом може изазвати пожар или електрични удар. Оштећење цевовода може довести до експлозије. Погоршање воде утиче на велике оштећења материјала и може изазвати електрични удар.

1.5.10. Ако је напон напајања прекинут (нпр. Због блокаде или ако је утикач уклоњен из контакта) деблокирајте прекидач и поставите га у положај "искључено". Ово ће спречити неконтролисано укључивање чекића за рушење.

1.5.11. Током рада држите чекић за рушење чврсто држите обе руке и оставите стабилан положај тела. Са обе руке чекић за рушење чува се сигурније.

1.5.12. Обезбедите радни предмет.

Детаљу и причвршћивање са одговарајућим апаратима или ојачањима се чврсто и чврсто закачити него ако га држите ручно.

1.5.13. Држите своје радно место чисто.

Мешавине различитих материјала посебно су опасне. Фино струје од лаких метала могу се само упалити или експлодирати.

1.5.14. Немојте користити чекић за рушење, када је кабл за напајање оштећен. Ако је током квајења оштећен, немојте додиривати. Одмах искључите утикач из утичне.

Оштећени каблови за напајање повећавају ризик од електричног удара.

1.5.15. Ако демол. чекић треба радити на ниским температурама или након дуготрајног складиштења, омогућити чекићу да ради неколико минута без оптерећења, јер се његови унутрашњи елементи правилно подмазују.

## 2. Функционални опис и сврха чекића за рушење

Машина је дизајнирана за чишћење у бетону, опеку, асфалту и камену.

Помоћу помоћне ручке окрећите доњи део ручке у смеру супротном од казаљке на сату и окрените додатну ручку до жељеног положаја. Потом затегните дно додатне ручке поново окрените у смеру кретања казаљке на сату.

### 3. Пре рада

#### 3.1. Извор напајања

Уверите се да извор енергије који треба да користите мора да задовољи захтеве за напајање наведеним у табlici са ознакама

подаци о рушењу удара.

#### 3.2. Прекидач окидача

Уверите се да је прекидач за напајање подешен на ОФФ. Ако је утикач прикључен на напајање када је прекидач за укључивање укључен, прекидач ће одмах почети да ради, што може довести до велике несреће!

#### 4. Постављање и уклањање радног алата (шла, секач)

Да бисте причврстили резач / склон на СДС-мак стезаљку, уметните је у отвор док се не споји са унутрашњим крајем рупе.

Ако инструмент настављате да ротирате лаганим притиском, можете осетити место на којем се налази жлеб. У овом тренутку, повуците ручицу за закључавање у правцу стрелице и ставите алат до краја до унутрашњег краја.

Отпуштањем бравице за закључавање враћа се флексибилни поклопац и осигурава алат на свом мјесту.

Повуците алат да бисте били сигурни да је потпуно закључан.

#### 4.1. Уклањање радног алата са СДС-мак редом.

Повуците рукаву за закључавање и уклоните радни алат.

Радите са овим чекићем за рушење користећи умерену силу. Ефикасност ће бити боља ако се средња сила наноси на дршку на радну површину без притиска на машину.

## 5. Одржавање и верификација

Како промијенити маст

Овај чекић за рушење је непропусан за спречавање прашине и спречавање цурења. Због тога овај чекић за рушење може се дуго користити без подмазивања.

Након куповине, сваки пут пре употребе, проверите да ли је довољно мазива. Количина у резервоару довољна је за 50 сати рада!



Прије обављања било ког одржавања, обавезно искључите утикач

5.1. Провера инструмената.

Употреба додатног прибора резултираће лошим резултатима и грешкама мотора. Замените додатак одмах.

5.2. Прегледајте монтажне вијке

Редовно проверавајте све монтажне завртње и проверите да ли су правилно причвршћени.

5.3. Провера држача прибора / држача алата.

Власник може изгубити због превелике употребе.

5.4. Држите мотор

- замене четкица

- додатна опрема. Код хабања - заменити.

5.5 Провера монтажних вијака

Редовно проверавајте све монтажне завртње и проверите да ли су правилно причвршћени.

Ако било који од вијака попусти, одмах их затегните. Ако то не учините, може доћи до озбиљне опасности.

6. Проверите прибор

Додатна опрема може изгубити због прекомерне употребе. Увијек обратите пажњу на држач додатне опреме. Ако се детектује хабање, погледајте овлашћени сервисни центар.

7. Проверите карбонске четке

Мотор користи карбонске четке које су потрошни материјал. Када се исече или се затвори "маргина ношења", индикатор светла је укључен. Уверите се да се четкице угњеника слободно крећу.

8. Процедура замене

Поступак мора обављати Раидеров ауторизовани сервисни центар.

9. Заштита животне средине.



За заштиту животне средине електричног алата, електрични уређаји и амбалажа морају бити подвргнути одговарајућој обради за поновно кориштење вриједних сировина садржаних у њему. Немојте одлагати електрични алат у кућном отпаду! Према Директиви ЕУ 2012/19 / ЕЦ о електричним и електронским уређајима до краја живота и валидацији и као националном закону, електрични алати који се више не могу користити морају се посебно прикупљати и подвргнути одговарајућој обради за опоравак садржаја чинећи их вредним сировинама.

**Dragă client,**

Felicitări pentru achiziționarea ciocanului de demolări din mărcile cu creștere rapidă - RAIDER. Fiind instalate și operate corespunzător, RAIDER sunt mașini sigure și fiabile, iar lucrul cu ele va aduce o adevărată plăcere. Pentru confortul dvs. a fost construită o rețea excelentă de servicii de 45 de stații de benzină din întreaga țară.

Înainte de a utiliza acest ciocan de demolare, vă rugăm să familiarizați cu atenție cu aceste "instrucțiuni de utilizare".

În interesul siguranței dvs. și pentru a asigura o utilizare adecvată, citiți cu atenție aceste instrucțiuni, inclusiv recomandările și avertismentele din acestea. Pentru a evita erorile și accidentele inutile, este important ca aceste instrucțiuni să rămână disponibile pentru referință viitoare la toți cei care vor folosi mașina. Dacă îl vindeți unui nou proprietar, Instrucțiunile de utilizare trebuie prezentate împreună cu acesta, astfel încât noul proprietar să poată respecta măsurile de siguranță și instrucțiunile de utilizare relevante.

EUROMASTER Import Export SRL este un reprezentant autorizat al producătorului și proprietarului mărcii comerciale RAIDER.

Adresa: Sofia City 1231, Bulgaria Blvd. "Lomsko shausse" 246, tel 02 934 33 33, 934 10 10, www.raider.bg; www.euromasterbg.com; e-mail: info@euromasterbg.com.

Din anul 2006 compania a introdus sistemul de management al calitatii ISO 9001: 2008 cu scopul certificării: Comerțul, importul, exportul și service-ul hobby-urilor și echipamentelor profesionale electrice, mecanice și pneumatice și hardware-ului general. Certificatul a fost emis de Moody International Certification Ltd, Anglia.

### Date tehnice

Parametru	Unitate	Valoare
Model	-	RDP-DH03
Tensiunea nominală de alimentare:	V AC	230
Frecvența AC:	Hz	50
Putere nominală	W	1500
Bătăi pe minut	min <sup>-1</sup>	0 - 4000
Grip tip		SDS-max
Energie maximă per accident vascular cerebral	J	18
Clasa de izolație	-	II
Nivelul presiunii acustice LPA	dB	87(A), K <sub>PA</sub> = 3 dB
Nivelul de putere sonoră LWA	dB	105, K <sub>WA</sub> = 3 dB
Emisia de vibrații la maneta de rupere / ala (CHeq) m / s <sup>2</sup> 8,470, deviație K = 1,5 m / s <sup>2</sup>	m/s <sup>2</sup>	8.470, deviation K=1.5m/s <sup>2</sup>
Emisia de vibrații la spargere / mânerul principal / ah (CHeq) m / s <sup>2</sup> 7,451, deviație K = 1,5 m / s <sup>2</sup>	m/s <sup>2</sup>	7.451, deviation K=1.5m/s <sup>2</sup>

Articole afisate:

1. Încuietorea
2. Reglați poziția mânerului suplimentar
3. Mâner suplimentar anti-vibrații
4. mâner de bază

5. Accesoriu (Awl, Dalta)

6. Comutatorul de pornire

7. Buton de blocare

8. Controlul vitezei

9. Lampa indicatoare pentru mașină pomită

1. Instrucțiuni generale pentru funcționarea în siguranță.

Citiți cu atenție toate instrucțiunile. Nerespectarea naturii în urma instrucțiunilor poate provoca șocuri electrice, incendii și / sau vătămări grave. Păstrați aceste instrucțiuni într-un loc sigur.

1.1. Protecția zonei de lucru.

1.1.1. Păstrați zona de lucru curată și bine luminată. Zonele aglomerate sau întunecate invită accidente.

1.1.2. Nu lucrați într-un mediu în care ciocanul de demolare prezintă un risc crescut de explozie în apropierea lichidelor, a gazelor sau a pulberilor inflamabile. În timpul funcționării ciocanului de demolare pot fi separate scânteii care pot aprinde pulberile sau fumul.

1.1.3. Păstrați copiii și trecătorii la o distanță sigură în timp ce lucrați cu ciocanul de demolare.

Dacă atenția dvs. este deviată, este posibil să pierdeți controlul asupra ciocanului de demolare.

1.2. Siguranța electrică.

1.2.1. Mufele pentru sculele electrice trebuie să se potrivească cu priza. Nu modificați niciodată mufa în nici un fel. Nu utilizați nici un fișă adaptor cu unelte electrice împământate (împământare). Conectorii nemodificați și prizele corespunzătoare vor reduce riscul de electrocutare.

1.2.2. Evitați să vă atingeți corpul de corpurile împământate, de ex. tevi, încălzitoare, sobe și frigider. Când corpul dvs. este împământat, riscul de electrocutare este mai mare. Protejați-vă ciocanul de demolări de ploaie și umiditate. Pătrunderea apei în ciocanul de demolare crește riscul de electrocutare.

1.2.3. Nu utilizați un cablu de alimentare în scopurile pentru care nu este furnizat, de ex. să suportați ciocanul de demolare pentru cablu sau să scoateți ștecherul de la priză. Protejați cablurile de căldură, ulei și contactul cu marginile ascuțite sau punctele mașinilor mobile.

Cablurile deteriorate sau răsucite cresc riscul de electrocutare.

1.2.4. Când lucrați cu polizorul unghiular, comutați mașina numai în instalații echipate cu comutator electric "FI" RCD (dispozitiv rezidual de curent). RCD nu trebuie să depășească 30 mA. Atunci când este necesară utilizarea cordonului prelungitor, nu uitați să folosiți unul corespunzător de până la 15 m, secțiunea 1.5 mm<sup>2</sup>. Cablul de prelungire trebuie să fie desfăcut. Utilizați un prelungitor adecvat pentru utilizare în exterior. Utilizarea unui cablu adecvat pentru utilizare în exterior reduce riscul de electrocutare.

1.2.5. Dacă este inevitabilă utilizarea unei scule electrice într-o locație umedă, utilizați o sursă protejată de dispozitiv de curent rezidual (RCD). Utilizarea unui dispozitiv RCD reduce riscul de electrocutare.

1.3. Siguranță personală.

1.3.1. Concentrați-vă, urmăriți acțiunile cu atenție și acționați cu prudență și prudență. Nu utilizați ciocanul de demolare atunci când sunteți obosit sau sub influența drogurilor, alcoolului sau narcoticelor. Un moment de distragere la locul de muncă a ciocanului de demolare poate avea efectul leziunilor extrem de grave.

1.3.2. Lucrați cu îmbrăcăminte de lucru de protecție și întotdeauna cu ochelari de protecție.

Îmbrăcăminte Echipamentele de protecție personale adecvate, cum ar fi măștile respiratorii, încălțăminte sănătoasă, bine închisă, cu o cască stabilă, de protecție și amortizoare de zgomot (protecția auditivă), reduc riscul de accident.

1.3.3. Evitați pericolul de a încorpora necorespunzător ciocanul de demolare. Înainte de a conecta ștecherul la rețeaua de alimentare, asigurați-vă că comutatorul de declanșare este în poziția "oprit". Dacă, dacă purtați ciocanul de demolare, țineți degetul pe comutatorul de declanșare sau dacă trimiteți o tensiune a ciocanului de demolare, acolo unde este inclus, există riscul de accident.

1.3.4. Înainte de a porni ciocanul de demolare, asigurați-vă că ați înlăturat toate utilitățile și cheile sale. Utilitate, unitatea rotativă uitată poate provoca răni.

1.3.5. Evitați pozițiile nefiresc ale corpului. Lucrați într-o poziție stabilă a corpului în orice moment și păstrați echilibrul. Deci, puteți controla ciocanul de demolare mai bine și mai sigur dacă apar neașteptate situații.

1.3.6. Lucrați cu haine adecvate. Nu lucrați cu îmbrăcăminte sau ornamente libere. Păstrați-vă părul, hainele și mănușile la o distanță sigură de unitățile rotative ale ciocanului de demolare. Rochii, îmbrăcăminte, părul lung pot fi prinși și îndepărtați de mandrină.

1.3.7. Dacă este posibil, utilizați un sistem de aspirație externă, asigurați-vă că acesta este pornit și funcționează corect. Utilizarea sistemului de aspirație reduce riscurile datorate prafului de evacuare la locul de muncă.

1.4. Demolition use hammer și de îngrijire.

1.4.1. Nu forțați scula electrică. Utilizați scula electrică corectă pentru aplicația dvs. Instrumentul electric corect va face treaba mai bună și mai sigură la viteza pentru care a fost proiectată.

1.4.2. Nu utilizați scula electrică dacă întrerupătorul nu îl pornește și nu îl acționează. Orice scule electrice care nu pot fi controlate cu comutatorul sunt periculoase și trebuie reparate.

1.4.3. Înainte de a modifica setările ciocanului de demolare, de a înlocui instrumentele și dispozitivele auxiliare și de mult timp când nu veți folosi ciocanul de demolare, deconectați ștecherul de la rețeaua de alimentare. Această măsură elimină pericolul declanșării necorespunzătoare a ciocanului de demolare.

1.4.4. Păstrați ciocanul de demolare în locuri unde copiii nu au putut fi contactați. Nu lăsați-l să fie folosit de persoane care nu sunt familiarizate cu modul de lucru și nu au citit aceste instrucțiuni. Când se află în mâinile unor utilizatori neexperimentați, ciocanul de demolare poate fi extrem de periculos.

1.4.5. Păstrați cu atenție ciocanul de demolare. Verificați dacă unitățile mobile funcționează impecabil, indiferent dacă vrăji, dacă există elemente deteriorate sau deteriorate care distorsionează sau modifică funcțiile ciocanului de demolare. Înainte de a utiliza ciocanul de demolare, asigurați-vă că piesele deteriorate trebuie reparate. Multe accidente sunt cauzate de unelte și aparate electrice necorespunzătoare.

1.4.6. Păstrați instrumentele dvs. bine ascuțite și întotdeauna curățate. Uneltele menținute corespunzător, cu muchii ascuțite, au o rezistență mai redusă și lucrează mai ușor cu ele.

1.4.7. Utilizați ciocanul de demolare, atașamentul, sculele de lucru etc., conform instrucțiunilor producătorului. În acest sens, trebuie să se respecte condițiile specifice de operare și operațiile de efectuat. Utilizarea unui ciocan de demolare decât cele furnizate de aplicațiile producătorului crește riscul accidentelor.

1.5. Demontarea avertizărilor privind siguranța cu ciocanul.

Purtați protecția urechii. Expunerea la zgomot poate cauza pierderea auzului.

Utilizați mânerul auxiliar. Pierderea controlului poate provoca vătămări corporale.

1.5.1. Nu utilizați dispozitive suplimentare care nu sunt recomandate de producător pentru această putere particulară. Faptul că vă puteți atășa la un anumit dispozitiv sau un instrument de lucru al mașinii nu asigură lucrul în siguranță cu el.

1.5.2. Lucrați cu echipament personal de protecție. Lucrați cu o mască de protecție a ochilor, ochelari sau ochelari de protecție. Dacă este necesar, utilizați o mască de respirație, ochelari de protecție (proteze auditive), pantofi de lucru sau șorț special care vă protejează de la locul de muncă pentru a desface particule mici. Ochii trebuie să fie protejați împotriva zborului în particulele zonei de lucru. Mască de praf sau praf de filtru pentru respirație care rezultă din muncă. Dacă sunteți expus pentru perioade lungi de zgomot puternic, acest lucru poate duce la pierderea auzului.

1.5.3. Dacă efectuați activități care amenință să scadă unealta de lucru a firelor ascunse sub tensiune sau să afecteze cablul de alimentare, țineți mașina electrică numai cu mâner izolat electric. La introducerea sculei de lucru în contact cu firele tensionate, aceasta este transmisă prin detaliile metalice ale ciocanului de demolare și acest lucru poate duce la șocuri electrice.

1.5.4. Țineți cablul de alimentare la o distanță sigură de uneltele de lucru rotative. Dacă pierdeți controlul asupra ciocanului de demolare, cablul poate fi tăiat sau fascinat de scula de lucru și poate provoca răni.

1.5.5. Nu lăsați niciodată ciocanul de demolare, înainte de a folosi uneltele pentru a opri complet rotația. Instrumentul rotativ poate atinge obiectul, ducând la pierderea controlului asupra ciocanului de demolare.

1.5.6. Curățați curat ciocanul de demolare a aerului.

1.5.7. Nu utilizați ciocanul de demolare în apropierea materialelor inflamabile. Spărturile de zbor pot provoca aprinderea unor astfel de materiale.

1.5.8. Nu puneți niciodată mâinile în apropierea uneltelor de lucru rotative.

1.5.9. Utilizați instrumente adecvate pentru a găsi orice ascunse sub conductele de suprafață sau

contactați compania locală de aprovizionare. În contact cu firele tensionate poate provoca incendii sau șocuri electrice. Defecțiunea conductelor poate duce la explozie. Deteriorarea apei are ca efect deteriorarea materială majoră și poate provoca șocuri electrice.

1.5.10. Dacă tensiunea de alimentare este întreruptă (de exemplu, din cauza unor întreruperi sau dacă ștecherul este scos din contact), deblocați comutatorul de declanșare și puneți-l în poziția "oprit". Acest lucru va împiedica includerea necontrolată a ciocanului de demolare.

1.5.11. În timpul funcționării țineți ciocanul demolator ferm cu ambele mâini și dați o poziție stabilă a corpului. Cu ambele mâini ciocanul de demolare este menținut mai sigur.

1.5.12. Furnizați piesa de prelucrat.

Detaliile și atașamentul cu aparatele sau armăturile corespunzătoare sunt ancorate mai ferm și mai sigur decât dacă le țineți mâna.

1.5.13. Păstrați locul de muncă curat.

Amestecurile de materiale diferite sunt deosebit de periculoase. Șpatele fine din metale ușoare pot fi auto-aprinse sau pot exploda.

1.5.14. Nu utilizați ciocanul de demolare, unde cablul de alimentare este deteriorat. Dacă în timpul funcționării cablul este deteriorat, nu atingeți. Deconectați imediat ștecherul de la priza.

Cablurile de alimentare deteriorate cresc riscul de electrocutare.

1.5.15. Dacă demolatorul, ciocanul trebuie să funcționeze la temperatură scăzută sau după o perioadă lungă de stocare, permite ca ciocanul să funcționeze timp de câteva minute fără sarcină, pentru ca elementele interne să fie bine lubrificate.

## 2. Descrierea funcțională și scopul ciocanului de demolare

Mașina este proiectată pentru dăltire în beton, cărămidă, asfalt și piatră.

Acționați mânerul auxiliar rotind partea inferioară a mânerului în sens invers acelor de ceasornic și rotiți mânerul suplimentar în poziția dorită. Apoi strângeți din nou partea inferioară a mânerului suplimentar în sens orar.

## 3. Înainte de a lucra

### 3.1. Sursa de putere

Asigurați-vă că sursa de alimentare care trebuie utilizată trebuie să îndeplinească cerințele de alimentare specificate pe plăcuța cu caracteristici tehnice

date despre ciocanele de demolare.

### 3.2. Treceți comutatorul

Asigurați-vă că comutatorul de alimentare este setat pe OFF. Dacă priza este conectată la sursa de alimentare atunci când comutatorul de alimentare este pornit, întrerupătorul va începe să funcționeze imediat, ceea ce poate cauza un accident major!

## 4. Amplasarea și îndepărtarea instrumentului de lucru (awl, cutter)

Pentru a atașa un tăietor / awl la mandrina SDS-max, introduceți-o în gaură până când se conectează la capătul interior al găurii.

Dacă continuați să rotiți instrumentul cu o presiune ușoară, puteți simți un loc în care există o jgheab. În acest moment, trageți manșonul de blocare în direcția săgeții și așezați instrumentul până la capătul interior.

Eliberarea manșonului de blocare restabilește capacul flexibil și fixează instrumentul în loc.

Trageți instrumentul pentru a vă asigura că este complet blocat.

### 4.1. Scoaterea instrumentului de lucru cu coada SDS-max.

Trageți înapoi manșonul de blocare și scoateți instrumentul de lucru.

Lucrați cu acest ciocan demolator folosind o forță moderată. Eficiența va fi mai bună dacă se aplică o forță moderată mânerului pe suprafața de lucru fără a apăsa mașina.

## 5. Întreținere și verificare

Cum se schimbă grăsimea

Acest ciocan demolator este etanș pentru a preveni praful și pentru a preveni scurgerile. De aceea, acest ciocan demolator poate fi folosit fără lubrifiere pentru o perioadă lungă de timp.

După cumpărare, de fiecare dată înainte de utilizare, asigurați-vă că există un lubrifiant suficient.

Cantitatea din rezervor este suficientă pentru 50 de ore de lucru!

Înainte de a efectua orice întreținere, asigurați-vă că ați deconectat ștecherul

5.1. Verificarea instrumentelor.

Utilizarea unui accesoriu uzat va avea ca rezultat rezultate mai slabe și defecțiuni ale motorului.

Înlocuiți imediat accesoriul.

5.2. Inspectați șuruburile de montare

Verificați periodic toate șuruburile de montare și asigurați-vă că acestea sunt bine strânse.

5.3. Verificarea accesoriului / suportului sculei.

Suportul poate fi slăbit datorită utilizării excesive.

5.4. Mențineți motorul

- perii de înlocuire

- accesoriul accesoriu. În uzură - înlocuiți.

5.5 Verificarea șuruburilor de montare

Verificați periodic toate șuruburile de montare și asigurați-vă că acestea sunt bine strânse.

Dacă vreunul din șuruburi se desface, strângeți-l imediat. Nerespectarea acestui lucru poate duce la un pericol grav.

6. Verificați accesoriul

Accesoriul se poate pierde din cauza utilizării excesive. Acordați întotdeauna atenție dispozitivului de fixare a accesoriului. Dacă este detectată uzura, consultați un centru de service autorizat.

7. Verificați periile de cărbune

Motorul utilizează perii de carbon care sunt consumabile. Atunci când porniți sau vă apropiați de "marginea de uzură", indicatorul luminos este pornit. Asigurați-vă că periile de cărbune se deplasează liber.

8. Procedura de înlocuire

Procedura trebuie efectuată de centrul de service autorizat al Raider.

9. Protecția mediului.

Pentru protecția mediului înconjurător a sculei electrice, aparatele și ambalajele electrice trebuie supuse unei prelucrări adecvate pentru reutilizarea materiilor prime valoroase conținute în acestea. Nu aruncați sculele electrice în deșeurile menajere! În conformitate cu Directiva UE 2012/19 / CE privind dispozitivele electrice și electronice scoase din uz și validarea și ca legislație națională, uneltele electrice care nu mai pot fi utilizate trebuie colectate separat și supuse unei prelucrări corespunzătoare pentru recuperarea ceea ce le face materii prime valoroase.



Почитуван кориснику,

Честитки за купување на чекан за уривање од успешно развиените брендови - RAIDER. Како што се правилно инсталирани и управувани, RAIDER се безбедни и сигурни машини, а работата со нив ќе донесе вистинско задоволство. За ваша погодност е изградена одлична услуга мрежа од 45 бензински пумпи низ целата земја.

Пред да го користите овој чекан за уривање внимателно запознајте ги овие “упатства за употреба”.

Во интерес на вашата безбедност и за да се обезбеди правилна употреба, внимателно прочитајте ги овие упатства, вклучувајќи ги препораките и предупредувањата во нив. За да се избегнат непотребни грешки и несреќи, важно е овие упатства да останат достапни за понатамошно упатување на сите кои ќе ја користат машината. Ако го продадете на нов сопственик, “Упатства за употреба” мора да се достават заедно со него, за да може новиот сопственик да се сретне со соодветните безбедносни мерки и упатства за работа.

EUROMASTER Import Export Ltd. е овластен претставник на производителот и сопственикот на трговската марка RAIDER.

Адреса: Софија 1231, бул. “Ломско шоу” бул. 246, тел 02 934 33 33, 934 10 10,

www.raider.bg; www.euromasterbg.com; e-mail: info@euromasterbg.com.

Од 2006 година компанијата го вовеле системот за управување со квалитет ISO 9001: 2008 со опсег на сертификација: трговија, увоз, извоз и сервисирање на хоби и професионални електрични, механички и пневматски алатки и општ хардвер. Сертификатот е издаден од Moody International Certification Ltd, Англија.

### Технички податоци

Параметар	Единица	Вредност
Модел	-	RDP-DH03
Номинален напон:	V AC	230
АС фреквенција:	Hz	50
Номинална моќност	W	1500
Удире во минута	min <sup>-1</sup>	0 - 4000
Тип на потпора		SDS-max
Максимална енергија по мозочен удар	J	18
Класа за заштита од изолација	-	II
Ниво на звучен притисок LPA	dB	87(A), K <sub>PA</sub> = 3 dB
Ниво на звучна моќност LWA	dB	105, K <sub>WA</sub> = 3 dB
Емисија на вибрации при прекин / странична рачка / ah (CNeq) m / s <sup>2</sup> 8.470, отстапување K = 1.5m / s <sup>2</sup>	m/s <sup>2</sup>	8.470, deviation K=1.5m/s <sup>2</sup>
Емисија на вибрации при пад / главна рачка / ah (CNeq) m / s <sup>2</sup> 7.451, отстапување K = 1.5m / s <sup>2</sup>	m/s <sup>2</sup>	7.451, deviation K=1.5m/s <sup>2</sup>

Прикажани елементи:

1. Заклучување
2. Наместете ја положбата на дополнителната рачка
3. Дополнителна рачка против вибрации
4. Основна рачка

5. Додаток (Awl, длето)

6. Почеток на прекинувачот

Копче за заклучување

8. Контрола на брзината

9. Индикаторска лампа за вклучена машина

### 1. Општи упатства за безбедно работење.

Внимателно прочитајте ги сите упатства. Неуспехот на природата по упатствата може да предизвика електричен шок, оган и / или сериозни повреди. Чувајте ги овие упатства на безбедно место.

#### 1.1. Безбедност на работната површина.

1.1.1. Чувајте ја работната површина чиста и добро осветлена. Преплавлените или темните области покануваат несреќи.

1.1.2. Немојте да работите во средина каде што уривањето го зајакнува зголемениот ризик од експлозија во близина на запаливи течности, гасови или прав. За време на операцијата на уривање чекан може да се одвои искри кои можат да запалат прав или гасови.

1.1.3. Чувајте ги децата и минувачите на безбедно растојание додека работите со чекан за уривање.

Ако вашето внимание е пренасочено, може да ја изгубите контролата над чекан за уривање.

#### 1.2. Електрична безбедност.

1.2.1. Приклучоците за електричниот алат мора да одговараат на излезот. Никогаш немојте да го менувате приклучокот на кој било начин. Не користете никакви приклучоци за адаптер со заземјените електрични алати. Немодифицираните приклучоци и соодветните места ќе го намалат ризикот од електричен шок.

1.2.2. Избегнувајте да го допирате телото до заземјените тела, на пр. цевки, греалки, печки и фрижидери. Кога вашето тело е заземјено, ризикот од електричен шок е поголем. Заштитете го вашиот чекан за уривање од дожд и влага. Пенетрацијата на водата во убудот за уривање го зголемува ризикот од електричен шок.

1.2.3. Не користете кабел за напојување за целите за кои не е обезбеден, на пр. да го носат чекан за уривање за кабел или да го отстраните приклучокот од штекерот. Заштитете ги жиците од топлина, масло и контакт со остри рабови или точки на мобилни машини.

Оштетените или извртени кабли го зголемуваат ризикот од електричен шок.

1.2.4. Кога работите со аголната мелница, исклучете ја машината само во инсталации опремени со електричен прекинувач "Fi" RCD (резидуален тековен уред). RCD мора да биде не повеќе од 30 mA. Кога е потребно користење на продолжен кабел, секогаш треба да го користите соодветниот до 15 m, дел 1.5 mm<sup>2</sup>. Продолжениот кабел треба да се одвои. Користете продолжен кабел погоден за надворешна употреба. Употребата на кабел погоден за надворешна употреба го намалува ризикот од електричен шок.

1.2.5. Ако работите со електричен апарат во влажна локација е неизбежно, користете снабдување заштитно со резидуална струја (RCD). Употребата на RCD го намалува ризикот од електричен шок.

#### 1.3. Лична безбедност.

1.3.1. Бидете концентрирани, внимателно следете ги своите постапки и внимателно и претпазливо постапувајте. Не употребувајте чекан за уривање, кога сте уморни или под влијание на дрога, алкохол или наркотични дроги. Момент на расеаност на работното уривање може да има ефект на екстремно сериозни повреди.

#### 1.3.2. Работете со заштитна работна облека и секогаш со заштитни очила.

Носење Соодветна опрема за лична заштита, како што се респираторни маски, здрави, цврсто затворени чевли, со стабилен, заштитен шлем и придушувачи (слушни штитници), го намалува ризикот од несреќа.

1.3.3. Избегнувајте ја опасноста од ненамерно внесување на чекан за уривање. Пред да го вклучите приклучокот во напојната мрежа, проверете дали прекинувачот за активирање е во позиција "исклучено". Ако, кога го носите чекан за уривање, држете го прстот на прекинувачот за активирање, или ако поднесете напон на чекан за уривање, каде што е вклучен, постои ризик од несреќа.

1.3.4. Пред да го вклучите челикот за уривање, проверете дали сте ги отстраниле сите нејзини алатки и клучеви. Комуналните услуги, забравената ротирачка единица може да предизвика повреди.

#### 1.3.5. Избегнувајте неприродни позиции на телото. Работете во стабилна положба на телото



во секое време и оставете рамнотежа. Така можете да го контролирате ударот за уривање подобро и побезбедно ако се појават непредвидени услови.

1.3.6. Работајте со соодветна облека. Не користете лабава облека или орнаменти. Чувајте ја косата, облеката и ракавиците на безбедно растојание од ротирачките единици на уредот за уривање. Облека, облека, долга коса може да бидат фатени и понесени од чак.

1.3.7. Доколку е можно, користете надворешен систем за аспирација, проверете дали е вклучен и функционира правилно. Употребата на системот за аспирација ги намалува ризиците поради празнење прашина при работа.

1.4. Употреба и грижа за уривање на чекан.

1.4.1. Не го присилувајте електричниот алат. Користете го точниот електричен алат за вашата апликација. Точниот електричен алат ќе ја заврши работата подобро и побезбедно според стапката за која е дизајниран.

1.4.2. Не користете го електричниот апарат ако прекинувачот не го вклучи и исклучи. Секој електричен алат кој не може да се контролира со прекинувачот е опасен и мора да се поправи.

1.4.3. Пред да ги измените поставките на чекан за уривање, да работите за да ги замените инструментите и помошни уреди и долго време кога нема да го користите ударивниот чекан, исклучете го приклучокот од мрежата за напојување. Оваа мерка ја елиминира опасноста од ненамерно активирање на чекан за уривање.

1.4.4. Чувајте удри за уривање на места каде што децата не можат да дојдат. Не дозволувајте да го користат лицата кои не се запознаени со тоа како да работат со него и не ги прочитале тие упатства. Кога во рацете на неискусните корисници, ударот за уривање може да биде исклучително опасен.

1.4.5. Чувајте го внимателно вашиот чекан за уривање. Проверете дали мобилните единици функционираат беспрекорно, без разлика дали се магии, ако има скршено или оштетено елемент што ги искривува или менува функциите на чекан за уривање. Пред употреба на чекан за уривање, проверете дали треба да се поправат оштетените делови. Многу несреќи се предизвикани од слабо одржувани електрични алати и апарати.

1.4.6. Чувајте ги вашите алатки добро изостри и секогаш чисти. Правилно одржуваните алати со остри рабови имаат помал отпор и полесно работат со нив.

1.4.7. Користете чекан за уривање, прицврстување, работни алатки итн., Според упатствата на производителот. Притоа треба да се усогласат со специфичните работни услови и операциите за извршување. Користењето на чекан за уривање од оние што се обезбедени од страна на производителот, го зголемува ризикот од несреќи.

1.5. Безбедносни предупредувања за уривање на чекан.

Носете заштитни средства за уши. Изложеноста на бучава може да предизвика губење на слухот.

Користете помошна рачка. Губење на контрола може да предизвика лична повреда.

1.5.1. Не користете дополнителни уреди што производителот не ги препорачува за оваа моќ. Фактот што можете да го приклучите на одредениот работен уред за уред или машина не гарантира безбедно работење со него.

1.5.2. Работа со лична заштитна опрема. Работа со маска за лице, заштита за очи или очила. Доколку е потребно, работете со маска за дишење, остри штитници (слушни штитници), работни чевли или специјална престилка која ве заштитува од работа за исклучување на мали честички. Вашите очи мора да бидат заштитени од летање во честички на работната површина. Маска за прав или филтер за дишење што произлегува од работата. Ако сте изложени за долги периоди на гласна бучава, ова може да доведе до губење на слухот.

1.5.3. Ако изведувате активности што се закануваат дека ќе паднат во работна алатка на скриени жици под затегнатост или ќе влијаат на кабелот за напојување, држете го електричниот алат само рачки за електрично изолирање. При влегување во работниот алат во контакт со жиците под тензија, се пренесува преку металните детали на чекан за уривање и ова може да доведе до електричен шок.

1.5.4. Чувајте го кабелот за напојување на безбедно растојание од ротирачките работни алати. Ако ја изгубите контролата над чекан за уривање, кабелот може да се намали или

фасцинира од работниот алат и може да предизвика повреди.

1.5.5. Никогаш не го оставајте чекан за уривање, пред да ги користите алатките за целосно прекинување на ротацијата. Алатката за ротирање може да го допре предметот, што резултира со губење на контролата над чекан за уривање.

1.5.6. Редовно чистете го улогата за уривање на удирање.

1.5.7. Не користете чекан за уривање во близина на запаливи материјали. Летачките искри можат да предизвикаат палење на такви материјали.

1.5.8. Никогаш не ставајте ги рацете во близина на ротирачките работни алатки.

1.5.9. Користете соодветни инструменти за да пронајдете скриени под површинските цевководи или контактирајте ја соодветната локална компанија за снабдување. Во контакт со жиците под тензија може да предизвика пожар или електричен шок. Штетувањето на цевководот може да доведе до експлозија. Влошувањето на водата има ефект на големи материјални оштетувања и може да предизвика електричен шок.

1.5.10. Ако напонот на напојувањето е прекинат (на пр. Поради прекините, или ако приклучокот е отстранет од контактот) деблокирајте го прекинувачот за активирање и ставете го во позиција “исклучено”. Ова ќе спречи неконтролирано вклучување на чекан за уривање.

1.5.11. За време на операцијата, цврсто држете чекан за уривање со двете раце и давајте стабилна позиција на телото. Со двете раце чекан за уривање е сигурен.

1.5.12. Обезбедете работното парче.

Детали, и да се закачите со соодветни апарати или загради, се зацврстени поцврсто и сигурно отколку ако го држите со рака.

1.5.13. Чувајте го вашето работно место чисто.

Мешавини од различни материјали се особено опасни. Добрата струготина од лесни метали може да се само запали или експлодира.

1.5.14. Не користете чекан за уривање, каде што кабелот за напојување е оштетен. Ако за време на работата кабелот е оштетен, не допирајте. Веднаш исклучете го приклучокот од штекерот.

Оштетените кабели за напојување го зголемуваат ризикот од електричен шок.

1.5.15. Ако демолот. чекан треба да се ракува со ниска температура или по долго складирање, да дозволи чекан да работи неколку минути без оптоварување, бидејќи неговите внатрешни елементи се соодветно подмаčkани.

2. Функционален опис и намена на чекан за уривање

Машината е наменета за динење во бетон, тула, асфалт и камен.

Ракувајте со помошната рачка со вртење на долниот дел од рачката во спротивна насока од стрелките на часовникот и ротирање на дополнителната рачка до посакуваната положба. Потоа затегнете го дното на дополнителната рачка повторно свртете надесно.

3. Пред работа

3.1. Извор на енергија

Бидете сигурни дека изворот на енергија што треба да се употребува треба да ги задоволува барањата за напојување наведени во табличката со податоци податоци за уривање чекан.

3.2. Прекинувач за активирање

Проверете дали прекинувачот за напојување е поставен на OFF. Ако приклучокот е поврзан со напојувањето кога прекинувачот за напојување е ВКЛУЧЕН, прекинувачот веднаш ќе почне да работи, што може да предизвика голема несреќа!

4. Вчитување и отстранување на работниот алат (длето)

4.Поставување и отстранување на работната алатка (шил, секач)

За да прикачите секач / крило на чакта-супер-SDS, вметнете го во дупката додека не се поврзе со најодлучниот крај на дупката.

Ако продолжите да го ротираете инструментот со нежен притисок, можете да почувствувате место каде има шахта. Во овој момент, повлечете го ракавот за заклучување во правец на стрелката и поставете ја алатот сè до моментот додека не стигне до најодлучниот крај.

Ослободувањето на ракавот за заклучување го обновува флексибилниот капак и ја зацврстува својата алатка.

Повлечете ја алатката за да бидете сигурни дека е целосно заклучена.

- 4.1. Отстранување на работна алатка со задача на чекање од СДС-макс.  
Повлечете го раковот за заклучување назад и извадете ја работната алатка.

Работајте со овој чекан за уривање со користење умерена сила. Ефикасноста ќе биде подобра ако се примени средна сила на рачката од работната површина без притискање на машината.

5. Одржување и верификација  
Како да ја смените маснотијата

Овој чекан за уривање е херметички за да се спречи правот и да се спречи истекување. Тоа е причината зошто овој чекан за уривање може да се користи без подмачкување долго време.

По купувањето, секој пат пред употреба, проверете дали има доволно лубрикант. Количината во резервоарот е доволна за 50 часа работа!

Пред да направите било какво одржување, не заборавајте да го исклучите приклучокот

- 5.1. Проверка на инструментите.

Користењето на додатен додаток ќе резултира со полоши резултати и грешки на моторот. Заменете ја додатокот веднаш.

- 5.2. Проверете ги завртките за монтирање

Редовно проверувајте ги сите завртки за монтирање и проверете дали се правилно затегнати.

- 5.3. Проверка на држачот за додаток / држачот.

Носителот може да изгуби поради прекумерна употреба.

- 5.4. Одржувајте го моторот

- заменливи четки

- дополнителна опрема. Во абење - замени.

- 5.5 Проверка на завртките за монтирање

Редовно проверувајте ги сите завртки за монтирање и проверете дали се правилно затегнати.

Ако било кој од шрафовите олабави, веднаш затегнете ги. Ако не го сторите тоа, може да дојде до сериозна опасност.

6. Проверете го додатокот

Прибор може да изгуби поради прекумерна употреба. Секогаш обрнувајте внимание на држачот на додатокот. Ако се открие абење, обратете се кај овластен сервисен центар.

7. Проверете ги четките за јаглород

Моторот користи четки за јаглород, кои се консумативи. Кога се истроши или блиску до “носечката маргина”, индикаторот за светло е вклучен. Бидете сигурни дека четките за јаглород се движат слободно.

8. Постапка за замена

Постапката мора да ја изврши овластен сервисен центар на Рајдер.

9. Заштита на животната средина.

За заштита на животната средина на електричниот апарат, електричните апарати и пакувањето мора да бидат подложени на соодветна обработка за повторна употреба на вредните сировини содржани во него. Не ги фрлајте електричните алати во отпадот од домаќинствата! Согласно Директивата на ЕУ 2012/19 / ЕЗ за електрични и електронски уреди со верификација и валидација и како национален закон, електричните алати кои повеќе не можат да се користат мора да се собираат одделно и да се подложат на соодветна обработка за обновување на содржина што ги прави вредни сировини.



Уважаемый клиент,

Поздравляем с покупкой молотка для сноса от успешно растущих брендов - RAIDER. Как правильно устанавливаемые и управляемые, RAIDER - это безопасные и надежные машины, и работа с ними принесет реальное удовольствие. Для вашего удобства была построена отличная сервисная сеть из 45 станций технического обслуживания по всей стране.

Прежде чем использовать этот молоток для сноса, внимательно ознакомьтесь с этими «инструкциями по эксплуатации».

В целях вашей безопасности и обеспечения надлежащего использования внимательно прочитайте эти инструкции, включая рекомендации и предупреждения в них. Чтобы избежать ненужных ошибок и аварий, важно, чтобы эти инструкции оставались доступными для будущей ссылки на всех, кто будет пользоваться машиной. Если вы продадите его новому владельцу, «Инструкции по использованию» должны быть представлены вместе с ним, чтобы новый владелец мог встретиться с соответствующими мерами безопасности и инструкциями по эксплуатации.

EUROMASTER Import Export Ltd. является уполномоченным представителем производителя и владельца товарного знака RAIDER.

Адрес: София 1231, Болгария "Lomsko shausse" бул. 246, тел. 02 934 33 33, 934 10 10,  
www.raider.bg; www.euromasterbg.com; e-mail: info@euromasterbg.com.

С 2006 года компания внедряет систему менеджмента качества ISO 9001: 2008 с областью сертификации: торговля, импорт, экспорт и обслуживание хобби и профессиональных электрических, механических и пневматических инструментов и общего оборудования. Сертификат был выпущен Moody International Certification Ltd, Англия.

### Технические данные

параметр	Ед. изм	Стоимость
Модель	-	RDP-DH03
Номинальное напряжение питания:	V AC	230
Частота переменного тока:	Hz	50
Номинальная мощность	W	1500
Ударов в минуту	min <sup>-1</sup>	0 - 4000
Тип захвата		SDS-max
Максимальная энергия за такт	J	18
Класс защиты изоляции	-	II
Уровень звукового давления LPA	dB	87(A), K <sub>PA</sub> = 3 dB
Уровень звуковой мощности LWA	dB	105, K <sub>WA</sub> = 3 dB
Вибрационное излучение при разрыве / боковой рукоятке / ah (CHeq) м / с2 8,470, отклонение K = 1,5 м / с2	m/s <sup>2</sup>	8.470, deviation K=1.5m/s2
Вибрационное излучение при разрыве / основной рукоятка / ah (CHeq) м / с2 7,451, отклонение K = 1,5 м / с2	m/s <sup>2</sup>	7.451, deviation K=1.5m/s2

Отображаемые элементы:

1. Замок
2. Отрегулируйте положение дополнительной ручки
3. Антивибрационная дополнительная ручка
4. Базовая ручка

5. Аксессуар (Шило, Зубило)
6. Пусковой выключатель
7. Кнопка блокировки
8. Контроль скорости
9. Контрольная лампа для машины на

### 1. Общие рекомендации по безопасной эксплуатации.

Внимательно прочитайте все инструкции. Несоблюдение инструкций может привести к поражению электрическим током, пожару и / или тяжелым травмам. Храните эти инструкции в надежном месте.

#### 1.1. Безопасность рабочей зоны.

1.1.1. Держите рабочую зону чистой и хорошо освещенной. Загрязненные или темные области предлагают несчастные случаи.

1.1.2. Не работайте в условиях, когда снос разрушается с повышенным риском взрыва вблизи легковоспламеняющихся жидкостей, газов или порошков. Во время работы разрушающего молотка могут быть отделены искры, которые могут воспламенить порошки или пары.

1.1.3. Держите детей и свидетелей на безопасном расстоянии от молотка для сноса.

Если ваше внимание отвлечено, вы можете потерять контроль над молотом разрушения.

#### 1.2. Электрическая безопасность.

1.2.1. Вилки электроинструмента должны соответствовать розетке. Никогда не изменяйте штепсель каким-либо образом. Не используйте адаптеры с заземленными электроинструментами. Немодифицированные вилки и соответствующие розетки уменьшают риск поражения электрическим током.

1.2.2. Избегайте прикосновения вашего тела к заземленным телам, например. трубы, обогреватели, печи и холодильники. Когда ваше тело заземлено, риск поражения электрическим током больше. Защитите свой молоток от разрушения от дождя и влаги. Проникновение воды в молот разрушения повышает риск поражения электрическим током.

1.2.3. Не используйте шнур питания для целей, для которых он не предусмотрен, например. вынести молоток для сноса кабеля или вынуть вилку из розетки. Защитите шнуры от тепла, масла и контакта с острыми краями или точками мобильных машин.

Поврежденные или скрученные кабели повышают риск поражения электрическим током.

1.2.4. Когда вы работаете с угловой шлифовальной машиной, переключите машину только в установках, оснащенных электрическим выключателем «Fi» RCD (остаточное токовое устройство). УЗО должно быть не более 30 мА. При использовании удлинителя шнура необходимо всегда помнить, что нужно использовать соответствующую до 15 м, секцию 1,5 мм<sup>2</sup>. Удлинительный шнур должен быть размотан. Используйте удлинитель, подходящий для использования на открытом воздухе. Использование шнура, подходящего для использования на открытом воздухе, снижает риск поражения электрическим током.

1.2.5. Если работа электроинструмента во влажном месте неизбежна, используйте источник защиты от остаточного тока (RCD). Использование УЗО снижает риск поражения электрическим током.

#### 1.3. Личная безопасность.

1.3.1. Будьте сосредоточены, внимательно следите за их действиями и действуйте осторожно и осмотрительно. Не используйте молоток для сноса, когда вы устали или находитесь под воздействием наркотиков, алкоголя или наркотических средств. Момент отвлечения на работе снос молота может привести к крайне тяжелым травмам.

1.3.2. Работайте с защитной рабочей одеждой и всегда с защитными очками.

Ношение Подходящие средства индивидуальной защиты, такие как респираторные маски, здоровые, плотно закрытые ботинки с устойчивым защитным шлемом и глушителями (средства защиты слуха), уменьшают риск несчастного случая.

1.3.3. Избегайте опасности непреднамеренного включения молотка для сноса. Перед тем, как включить вилку в сеть электропитания, убедитесь, что триггерный переключатель находится в положении «выключено». Если, когда вы носите молоток для сноса, держите палец на триггерном переключателе, или если вы подаете напряжение молотка для сноса, где он включен, существует риск аварии.

1.3.4. Прежде чем включить молоток для сноса, убедитесь, что вы удалили все ее утилиты и гаечные ключи. Утилиты, забытые вращающиеся устройства могут привести к травмам.

1.3.5. Избегайте неестественных положений тела. Работайте в устойчивом положении тела

в любое время и сохраняйте равновесие. Таким образом, вы можете лучше контролировать молоток разрушения, если возникнет непредвиденная ситуация.

1.3.6. Работайте с соответствующей одеждой. Не работайте с свободной одеждой или украшениями. Держите волосы, одежду и перчатки на безопасном расстоянии от вращающихся частей молотка для сноса. Одежды, наряд, длинные волосы можно поймать и унести с помощью патрона.

1.3.7. Если возможно, используйте внешнюю аспирационную систему, убедитесь, что она включена и работает правильно. Использование аспирационной системы снижает риск возникновения пыли при работе.

1.4. Использование и уход молотка для сноса.

1.4.1. Не нажимайте на электроинструмент. Используйте подходящий электроинструмент для вашего приложения. Правильный электроинструмент сделает работу лучше и безопаснее со скоростью, для которой он был разработан.

1.4.2. Не используйте электроинструмент, если выключатель не включается и выключается. Любой электроинструмент, который не может управляться с помощью переключателя, опасен и должен быть отремонтирован.

1.4.3. Прежде чем изменять настройки молотка для сноса, чтобы заменить инструменты и вспомогательные устройства, и в течение длительного времени, когда вы не будете использовать молоток для сноса, отключите вилку от сети питания. Эта мера предотвращает непреднамеренную опасность запуска молотка для сноса.

1.4.4. Держите молоток для сноса в местах, где дети не могут добраться. Не позволяйте использовать его лицами, которые не знакомы с тем, как с ним работать, и не прочитали эти инструкции. Когда в руках неопытных пользователей, молоток для сноса может быть чрезвычайно опасным.

1.4.5. Держите свой молоток для сноса осторожно. Убедитесь, что мобильные устройства работают безупречно, независимо от того, заклинивает ли он, если есть поврежденный или поврежденный предмет, который искажает или изменяет функции молотка для сноса. Прежде чем использовать молоток для сноса, убедитесь, что поврежденные детали подлежат ремонту. Многие несчастные случаи вызваны плохо поддерживаемыми электроинструментами и приборами.

1.4.6. Держите ваши инструменты хорошо заточенными и всегда чистыми. Правильно поддерживаемые инструменты с острыми краями имеют меньшее сопротивление и работают с ними легче.

1.4.7. Используйте молоток для разрушения, крепеж, рабочие инструменты и т. Д. В соответствии с инструкциями производителя. При этом должны выполняться конкретные рабочие условия и выполняемые операции. Использование молотка для сноса, чем у производителей, увеличивает риск несчастных случаев.

1.5. Предупреждения о предотвращении взлома молота.

Наденьте защитные наушники. Воздействие шума может привести к потере слуха.

Используйте вспомогательную рукоятку. Потеря контроля может привести к травме.

1.5.1. Не используйте дополнительные устройства, которые не рекомендуются производителем для данной конкретной мощности. Тот факт, что вы можете прикрепить к указанному устройству или инструменту для работы с машиной, не обеспечивает безопасную работу с ним.

1.5.2. Работа с индивидуальными средствами защиты. Работайте с лицевой маской, защитой глаз или защитными очками. При необходимости, работайте с дыхательной маской, наушниками (защитными наушниками), рабочей обувью или специальным фартуком, который защищает вас от работы, чтобы вывести мелкие частицы. Ваши глаза должны быть защищены от попадания в частицы рабочей области. Пылезащитная маска или пыль от пыли, возникающая при работе. Если вы подвергаетесь воздействию длительных периодов громкого шума, это может привести к потере слуха.

1.5.3. Если вы выполняете действия, которые угрожают опустить рабочий инструмент скрытых проводов под напряжением или повлиять на шнур питания, держите электроинструмент только

в электрических изоляционных ручках. При вводе рабочего инструмента в контакт с проводами под напряжением он передается через металлические детали молотка для сноса, и это может привести к поражению электрическим током.

1.5.4. Держите шнур питания на безопасном расстоянии от вращающихся рабочих инструментов. Если вы потеряете контроль над молотком для сноса, кабель может быть обрезан или очарован рабочим инструментом и может привести к травмам.

1.5.5. Никогда не оставляйте молоток для разрушения, прежде чем рабочие инструменты полностью прекратят вращение. Вращающийся инструмент может касаться объекта, что приводит к потере контроля над молотом разрушения.

1.5.6. Регулярно очищайте молоток для сноса.

1.5.7. Не используйте молоток для сноса вблизи легковоспламеняющихся материалов. Летящие искры могут вызвать воспламенение таких материалов.

1.5.8. Никогда не кладите руки на вращающиеся рабочие инструменты.

1.5.9. Используйте соответствующие инструменты для поиска скрытых под поверхностными трубопроводами или обратитесь в соответствующую местную компанию по поставке. В контакте с проводами под напряжением может возникнуть пожар или поражение электрическим током. Повреждение трубопровода может привести к взрыву. Ухудшение состояния воды приводит к существенному материальному ущербу и может привести к поражению электрическим током.

1.5.10. Если напряжение питания прервано (например, из-за отключений или отсоединения вилки от контакта) разблокируйте триггерный переключатель и поместите его в положение «выключено». Это предотвратит неконтролируемое включение молотка для сноса.

1.5.11. Во время работы держите снос крепко с обеих рук и придайте устойчивое положение тела. Обими руками молот для сноса сохранен более безопасным.

1.5.12. Обеспечьте заготовку.

Деталь и прикрепление с помощью соответствующих приспособлений или бректов закрепляется более надежно и надежно, чем если вы держите его вручную.

1.5.13. Держите свое рабочее место чистым.

Особенно опасны смеси различных материалов. Мелкая стружка из легких металлов может самовоспламеняться или взрываться.

1.5.14. Не используйте молоток для разрушения, где поврежден шнур питания. Если во время работы кабель поврежден, не прикасайтесь. Немедленно отсоедините вилку от розетки.

Поврежденные силовые кабели повышают риск поражения электрическим током.

1.5.15. Если снос молоток должен работать при низкой температуре или после длительного хранения, позволяйте молотку работать в течение нескольких минут без нагрузки, так как его внутренние элементы получают надлежащую смазку.

2. Функциональное описание и назначение молотка сноса

Машина предназначена для резки в бетоне, кирпиче, асфальте и камне.

Управляйте вспомогательной рукояткой, поворачивая нижнюю часть рукоятки против часовой стрелки и поворачивая дополнительную ручку в нужное положение. Затем затяните нижнюю часть дополнительной рукоятки снова по часовой стрелке.

3. Перед началом работы

3.1. Источник питания

Убедитесь, что используемый источник питания должен соответствовать требованиям к питанию, указанным в паспортной табличке

данные разрушения молота.

3.2. Триггер переключения

Убедитесь, что переключатель питания установлен в положение OFF. Если штекер подключен к источнику питания, когда выключатель питания включен, прерыватель немедленно начнет работать, что может стать причиной крупной аварии!

4. Установка и снятие рабочего инструмента (шило, резак)

Чтобы прикрепить резак / шило к патрону SDS-max, вставьте его в отверстие, пока оно не соединится с самым внутренним концом отверстия.

Если вы продолжите вращать инструмент с легким нажимом, вы можете почувствовать место,



где есть желоб. В этот момент потяните стопорную втулку в направлении стрелки и установите инструмент до упора, пока он не достигнет самого внутреннего конца.

Снятие фиксирующей втулки восстанавливает гибкую крышку и фиксирует инструмент на месте.

Потяните инструмент, чтобы убедиться, что он полностью заблокирован.

4.1. Удаление рабочего инструмента из очереди SDS-max.

Потяните фиксирующую втулку назад и снимите рабочий инструмент.

Работайте с этим молотком для сноса, используя умеренную силу. Эффективность будет лучше, если умеренная сила будет применена к рукоятке против рабочей поверхности, не нажимая на машину.

5. Техническое обслуживание и проверка

Как изменить смазку

Этот разрушающий молоток герметичен для предотвращения пыли и предотвращения утечки. Вот почему этот молоток для сноса можно использовать без смазки в течение длительного времени.

После покупки, каждый раз перед использованием, убедитесь, что имеется достаточное количество смазки. Количество в баке достаточно на 50 часов работы!

Перед выполнением какого-либо обслуживания обязательно отсоедините вилку

5.1. Проверка приборов.

Использование изношенного аксессуара приведет к худшим результатам и неисправностям двигателя. Немедленно замените аксессуар.

5.2. Проверьте крепежные винты

Регулярно проверяйте все крепежные винты и убедитесь, что они правильно затянуты.

5.3. Проверка принадлежности / держателя инструмента.

Держатель может потерять из-за чрезмерного использования.

5.4. Поддерживать двигатель

- сменные щетки

- аксессуары для аксессуаров. В износе - замените.

5.5 Проверка крепежных винтов

Регулярно проверяйте все крепежные винты и убедитесь, что они правильно затянуты.

Если какой-либо из винтов ослабнет, немедленно затяните их. Несоблюдение этого требования может привести к серьезной опасности.

6. Проверьте принадлежность

Аксессуар может потерять из-за чрезмерного использования. Всегда обращайтесь внимание на фиксатор аксессуара. Если износ обнаружен, обратитесь в авторизованный сервисный центр.

7. Проверьте угольные щетки

В двигателе используются угольные щетки, которые являются расходными материалами. При изнашивании или приближении к «пределу износа» включается индикатор освещения. Убедитесь, что угольные щетки перемещаются свободно.

8. Процедура замены

Процедура должна выполняться уполномоченным сервисным центром Raider.

9. Защита окружающей среды.



Для защиты окружающей среды электроинструмента электрические приборы и упаковка должны пройти соответствующую обработку для повторного использования ценного сырья, содержащегося в нем. Не утилизируйте электроинструменты в бытовых отходах! В соответствии с Директивой ЕС 2012/19 / ЕС об электрических и электронных устройствах с истекшим сроком эксплуатации и валидацией и в качестве национального законодательства электроинструменты, которые больше не могут использоваться, должны быть отдельно собраны и подвергнуты соответствующей обработке для восстановления что делает их ценным сырьем.



## Αγαπητέ πελάτη,

Συγχαρητήρια για την αγορά σφυριού κατεδάφισης από τις επιτυχημένες μάρκες - RAIDER. Καθώς είναι σωστά εγκατεστημένα και λειτουργούν, το RAIDER είναι ασφαλή και αξιόπιστα μηχανήματα και η συνεργασία με αυτά θα φέρει μια πραγματική ευχαρίστηση. Για την εξυπηρέτησή σας έχει κατασκευαστεί ένα άριστο δίκτυο εξυπηρέτησης 45 πρατηρίων καυσίμων σε ολόκληρη τη χώρα.

Πριν χρησιμοποιήσετε αυτό το σφυρί κατεδάφισεων παρακαλούμε να εξοικειωθείτε προσεκτικά με αυτές τις “οδηγίες χρήσης”.

Για λόγους ασφάλειας και για σωστή χρήση, διαβάστε προσεκτικά αυτές τις οδηγίες, συμπεριλαμβανομένων των συστάσεων και των προειδοποιήσεων που περιέχονται σε αυτές. Για να αποφύγετε περιπτώσεις λάθων και ατυχήματα, είναι σημαντικό οι οδηγίες αυτές να παραμείνουν διαθέσιμες για μελλοντική αναφορά σε όσους θα χρησιμοποιήσουν τη μηχανή. Εάν το πουλήσετε σε νέο ιδιοκτήτη, πρέπει να υποβληθείτε μαζί με αυτό “Οδηγίες Χρήσης”, έτσι ώστε ο νέος ιδιοκτήτης να μπορεί να ανταποκριθεί στα σχετικά μέτρα ασφαλείας και τις οδηγίες λειτουργίας.

Η EUROMASTER Import Export Ltd. είναι εξουσιοδοτημένος αντιπρόσωπος του κατασκευαστή και του ιδιοκτήτη του εμπορικού σήματος RAIDER.

Διεύθυνση: Sofia City 1231, Βουλγαρία Blvd. “Lomsko shausse” 246, τηλ. 02 934 33 33, 934 10 10, [www.raider.bg](http://www.raider.bg); [www.euromasterbg.com](http://www.euromasterbg.com); e-mail: [info@euromasterbg.com](mailto:info@euromasterbg.com).

Από το 2006 η εταιρεία εισήγαγε το σύστημα διαχείρισης ποιότητας ISO 9001: 2008 με αντικείμενο την πιστοποίηση: Εμπόριο, εισαγωγή, εξαγωγή και εξυπηρέτηση χόμπι και επαγγελματικών ηλεκτρικών, μηχανικών και πνευματικών εργαλείων και γενικού εξοπλισμού. Το πιστοποιητικό εκδόθηκε από την Moody International Certification Ltd, Αγγλία.

## Τεχνικά δεδομένα

Παράμετρος	Μονάδα	Αξία
Μοντέλο	-	RDP-DH03
Ονομαστική τάση τροφοδοσίας:	V AC	230
Συχνότητα AC:	Hz	50
Ονομαστική ισχύς	W	1500
Χτυπάει ανά λεπτό	min <sup>-1</sup>	0 - 4000
Τύπος λαβής		SDS-max
Μέγιστη ενέργεια ανά διαδρομή	J	18
Κατηγορία προστασίας μόνωσης	-	II
Επίπεδο ηχητικής πίεσης LPA	dB	87(A), K <sub>PA</sub> = 3 dB
Επίπεδο ηχητικής ισχύος LWA	dB	105, K <sub>WA</sub> = 3 dB
Εκπομπή κραδασμών στη λαβή αναστροφής / πλευρικής λαβής / ah (CHeq) m / s <sup>2</sup> 8,470, απόκλιση K = 1,5 m / s <sup>2</sup>	m/s <sup>2</sup>	8.470, deviation K=1.5m/s <sup>2</sup>
Εκπομπή κραδασμών στη θραύση / κύρια λαβή / ah (CHeq) m / s <sup>2</sup> 7,451, απόκλιση K = 1,5 m / s <sup>2</sup>	m/s <sup>2</sup>	7.451, deviation K=1.5m/s <sup>2</sup>

Εμφανισμένα στοιχεία:

1. Η κλειδαριά
2. Ρυθμίστε τη θέση της πρόσθετης λαβής
3. Πρόσθετη λαβή κατά των δονήσεων
4. Βασική λαβή
5. Αξεσουάρ (Awl, Chisel)

6. Διακόπτης εκκίνησης
7. Κουμπί σύνδεσης
8. Έλεγχος ταχύτητας
9. Ενδεικτική λυχνία για ενεργοποίηση του μηχανήματος

### 1. Γενικές οδηγίες για ασφαλή λειτουργία.

Διαβάστε προσεκτικά όλες τις οδηγίες. Η αποτυχία της φύσης σύμφωνα με τις οδηγίες μπορεί να προκαλέσει ηλεκτροπληξία, πυρκαγιά ή / και σοβαρούς τραυματισμούς. Διατηρήστε αυτές τις οδηγίες σε ασφαλές μέρος.

#### 1.1. Ασφάλεια χώρου εργασίας.

1.1.1. Κρατήστε το χώρο εργασίας καθαρό και καλά φωτισμένο. Συσσωρευμένες ή σκοτεινές περιοχές προσκαλούν ατυχήματα.

1.1.2. Μην εργάζεστε σε περιβάλλον όπου το σφυρί κατεδάφισων έχει αυξημένο κίνδυνο έκρηξης κοντά σε εύφλεκτα υγρά, αέρια ή σκόνες. Κατά τη λειτουργία του σφυριού κατεδάφισης μπορεί να διαχωριστούν σπινθήρες που μπορούν να προκαλέσουν ανάφλεξη σκονών ή καπνών.

1.1.3. Κρατήστε τα παιδιά και τους παρευρισκόμενους σε ασφαλή απόσταση ενώ εργάζεστε με το σφυρί κατεδάφισων.

Αν η προσοχή σας εκτραπεί, μπορεί να χάσετε τον έλεγχο του σφυριού κατεδάφισης.

#### 1.2. Ηλεκτρική ασφάλεια.

1.2.1. Τα βύσματα ηλεκτρικού εργαλείου πρέπει να ταιριάζουν με την έξοδο. Ποτέ μην τροποποιείτε ποτέ το βύσμα. Μην χρησιμοποιείτε βύσματα προσαρμογής με γειωμένα ηλεκτρικά εργαλεία. Τα μη τροποποιημένα βύσματα και οι αντίστοιχες εξόδους θα μειώσουν τον κίνδυνο ηλεκτροπληξίας.

1.2.2. Αποφύγετε να αγγίζετε το σώμα σας σε γειωμένα σώματα, π.χ. σωλήνες, θερμάστρες, σύμπες και ψυγεία. Όταν το σώμα σας είναι γειωμένο, ο κίνδυνος ηλεκτροπληξίας είναι μεγαλύτερος. Προστατέψτε το σφυρί σας από τη βροχή και την υγρασία. Η διείσδυση νερού στο σφυρί κατεδάφισων αυξάνει τον κίνδυνο ηλεκτροπληξίας.

1.2.3. Μη χρησιμοποιείτε καλώδιο τροφοδοσίας για τους σκοπούς για τους οποίους δεν παρέχεται, π.χ. να φέρει το σφυρί κατεδάφισης για καλώδιο ή να αφαιρέσει το φως από την πρίζα. Προστατέψτε τα καλώδια από τη θερμότητα, το λάδι και την επαφή με αιχμηρά άκρα ή σημεία κινητών μηχανών.

Τα κατεστραμμένα ή συστραμμένα καλώδια αυξάνουν τον κίνδυνο ηλεκτροπληξίας.

1.2.4. Όταν εργάζεστε με το γωνιακό λειαντήρα, απενεργοποιήστε το μηχάνημα μόνο σε εγκαταστάσεις με ηλεκτρικό διακόπτη "FI" RCD (Residual Current Device). Το RCD δεν πρέπει να υπερβαίνει τα 30 mA. Όταν χρησιμοποιείτε το καλώδιο προέκτασης, πρέπει πάντα να χρησιμοποιείτε το κατάλληλο καλώδιο μέχρι 15 m, τμήμα 1.5 mm<sup>2</sup>. Το καλώδιο επέκτασης πρέπει να ξετυλίγεται ολόκληρο. Χρησιμοποιήστε ένα καλώδιο επέκτασης κατάλληλο για εξωτερική χρήση. Η χρήση καλωδίου κατάλληλου για εξωτερική χρήση μειώνει τον κίνδυνο ηλεκτροπληξίας.

1.2.5. Εάν η χρήση ενός ηλεκτρικού εργαλείου σε υγρή θέση είναι αναπόφευκτη, χρησιμοποιήστε προστατευμένη τροφοδοσία συσκευής προστασίας υπολειπόμενου ρεύματος (RCD). Η χρήση ενός RCD μειώνει τον κίνδυνο ηλεκτροπληξίας.

#### 1.3. Προσωπική ασφάλεια.

1.3.1. Να είστε συγκεντρωμένοι, να παρακολουθείτε προσεκτικά τις πράξεις τους και να ενεργείτε προσεκτικά και με σύνεση. Μην χρησιμοποιείτε το σφυρί κατεδάφισης, όταν είστε κουρασμένοι ή υπό την επήρεια ναρκωτικών, αλκοόλ ή ναρκωτικών ουσιών. Μια στιγμή σφύρας κατεδάφισης στην εργασία μπορεί να έχει ως αποτέλεσμα εξαιρετικά σοβαρούς τραυματισμούς.

1.3.2. Εργασία με προστατευτικό ρουχισμό εργασίας και πάντα με γυαλιά ασφαλείας.

Φορά Κατάλληλο ατομικό προστατευτικό εξοπλισμό, όπως αναπνευστικές μάσκες, υγιά, καλά κλειστά παπούτσια με σταθερό, προστατευτικό κράνος και σιγαστήρες (προστατευτικά ακοής), μειώνει τον κίνδυνο ατυχήματος.

1.3.3. Αποφύγετε τον κίνδυνο της αθέλητης ενσωμάτωσης του σφυριού κατεδάφισης. Πριν ενεργοποιήσετε το φως στο δίκτυο τροφοδοσίας, βεβαιωθείτε ότι ο διακόπτης σκανδάλης είναι στη θέση "off". Εάν, όταν μεταφέρετε το σφυρί κατεδάφισων, κρατήστε το δάκτυλό σας στο διακόπτη σκανδάλης ή εάν υποβάλλετε μια τάση του σφυριού κατεδάφισης, όπου περιλαμβάνεται, υπάρχει ο κίνδυνος ατυχήματος.

1.3.4. Πριν ενεργοποιήσετε το σφυρί κατεδάφισων, βεβαιωθείτε ότι έχετε αφαιρέσει όλα τα βοηθητικά προγράμματα και τα κλειδιά του. Τα βοηθητικά προγράμματα, η ξεχασμένη περιστρεφόμενη μονάδα μπορεί να προκαλέσουν τραυματισμούς.

1.3.5. Αποφύγετε τις αφύσικες θέσεις του σώματος. Εργαστείτε σε σταθερή θέση του σώματος ανά πάσα στιγμή και διατηρήστε την ισορροπία. Έτσι μπορείτε να ελέγξετε το σφυρί κατεδάφισων

καλύτερα και ασφαλέστερα αν προκύψουν αναπάντεχες καταστάσεις.

1.3.6. Εργασία με τα κατάλληλα ρούχα. Μην λειτουργείτε με χαλαρά ρούχα ή στολίδια. Κρατήστε τα μαλλιά, τα ρούχα και τα γάντια σας σε ασφαλή απόσταση από τις περιστρεφόμενες μονάδες του σφυριού κατεδάφισης. Ράμπες, ενδυμασίες, μακριά μαλλιά μπορούν να πιαστούν και να παρασυρθούν από το τσοκ.

1.3.7. Εάν είναι δυνατόν, χρησιμοποιήστε ένα εξωτερικό σύστημα αναρρόφησης, βεβαιωθείτε ότι είναι ενεργοποιημένο και λειτουργεί σωστά. Η χρήση του συστήματος αναρρόφησης μειώνει τους κινδύνους που οφείλονται στη σκόνη κατά την εργασία.

1.4. Χειρισμός και φροντίδα σφυρι κατεδάφισης.

1.4.1. Μην πιέζετε το ηλεκτρικό εργαλείο. Χρησιμοποιήστε το σωστό ηλεκτρικό εργαλείο για την εφαρμογή σας. Το σωστό εργαλείο ηλεκτρικού ρεύματος θα κάνει τη δουλειά καλύτερη και ασφαλέστερη με την ταχύτητα για την οποία σχεδιάστηκε.

1.4.2. Μην χρησιμοποιείτε το ηλεκτρικό εργαλείο εάν ο διακόπτης δεν το ενεργοποιεί και δεν το σβήνει. Κάθε ηλεκτρικό εργαλείο που δεν μπορεί να ελεγχθεί με τον διακόπτη είναι επικίνδυνο και πρέπει να επισκευαστεί.

1.4.3. Πριν τροποποιήσετε τις ρυθμίσεις του σφυριού κατεδάφισης, προσπαθώντας να αντικαταστήσετε τα όργανα και τις βοηθητικές συσκευές και για μεγάλο χρονικό διάστημα όταν δεν θα χρησιμοποιήσετε το σφυρι κατεδάφισης, αποσυνδέστε το φις από το δίκτυο τροφοδοσίας. Αυτό το μέτρο εξαλείφει τον κίνδυνο σκανδάλης του σφυριού κατεδάφισης κατά λάθος.

1.4.4. Κρατήστε το σφυρι κατεδάφισης σε μέρη όπου δεν μπορούν να προσεγγίσουν τα παιδιά. Μην αφήνετε να χρησιμοποιείται από άτομα που δεν είναι εξοικειωμένα με τον τρόπο εργασίας και δεν έχουν διαβάσει αυτές τις οδηγίες. Όταν στα χέρια των άπειρων χρηστών, το σφυρι κατεδάφισης μπορεί να είναι εξαιρετικά επικίνδυνο.

1.4.5. Κρατήστε προσεκτικά το σφυρι κατεδάφισης. Ελέγξτε αν οι κινητές μονάδες λειτουργούν άψογα, ανεξάρτητα από το αν είναι ξόρκι, αν υπάρχει σπασμένο ή κατεστραμμένο στοιχείο που παραμορφώνει ή μεταβάλλει τις λειτουργίες του σφυριού κατεδάφισης. Πριν χρησιμοποιήσετε το σφυρι κατεδάφισης, βεβαιωθείτε ότι τα κατεστραμμένα μέρη πρέπει να επισκευαστούν. Πολλά ατυχήματα οφείλονται σε ανεπαρκώς συντηρημένα ηλεκτρικά εργαλεία και συσκευές.

1.4.6. Κρατήστε τα εργαλεία σας καλά ακονισμένα και πάντα καθαρά. Τα σωστά συντηρημένα εργαλεία με αιχμηρές άκρες έχουν λιγότερη αντίσταση και δουλεύουν ευκολότερα μαζί τους.

1.4.7. Χρησιμοποιήστε το σφυρι κατεδάφισης, τα εξαρτήματα στερέωσης, τα εργαλεία εργασίας κ.λπ., σύμφωνα με τις οδηγίες του κατασκευαστή. Κατά τον τρόπο αυτό πρέπει να συμμορφώνεται με τις συγκεκριμένες συνθήκες λειτουργίας και τις λειτουργίες που πρέπει να εκτελεστούν. Χρησιμοποιώντας ένα σφυρι κατεδάφισης από αυτές που παρέχονται από τις εφαρμογές του κατασκευαστή αυξάνει τον κίνδυνο ατυχημάτων.

1.5. Προειδοποιήσεις ασφαλείας για την κατεδάφιση σφυριών.

Φορέστε προστατευτικά αυτιών. Η έκθεση στο θόρυβο μπορεί να προκαλέσει απώλεια ακοής.

Χρησιμοποιήστε βοηθητική λαβή. Η απώλεια ελέγχου μπορεί να προκαλέσει τραυματισμό.

1.5.1. Μην χρησιμοποιείτε πρόσθετες συσκευές που δεν συνιστώνται από τον κατασκευαστή για τη συγκεκριμένη ενέργεια. Το γεγονός ότι μπορείτε να προσαρτήσετε σε συγκεκριμένο εργαλείο εργασίας ή μηχανής δεν εξασφαλίζει την ασφαλή εργασία μαζί του.

1.5.2. Εργασία με ατομικό προστατευτικό εξοπλισμό. Εργασία με μάσκα προσώπου, προστασία ματιών ή γυαλιά. Εάν είναι απαραίτητο, εργάζονται με μάσκα αναπνοής, προστατευτικά ακοής, προστατευτικά ακοής, ειδικά παπούτσια ή ειδική ποδιά που σας προστατεύει από τη δουλειά και απομακρύνει μικρά σωματίδια. Τα μάτια σας πρέπει να προστατεύονται από το να πετάξουν στα σωματίδια της περιοχής εργασίας. Μάσκα σκόνης ή σκόνη αναπνευστικού φίλτρου που προέρχεται από την εργασία. Αν εκθέτετε για μεγάλες περιόδους έντονου θορύβου, αυτό μπορεί να οδηγήσει σε απώλεια ακοής.

1.5.3. Εάν εκτελείτε δραστηριότητες που απειλούν να πέσουν εργαλεία εργασίας κρυμμένων καλωδίων υπό ένταση ή να επηρεάσουν το καλώδιο τροφοδοσίας, κρατήστε το ηλεκτρικό εργαλείο μόνο ηλεκτρικά μαντωμένες λαβές. Όταν εισέρχεται το εργαλείο εργασίας σε επαφή με τα καλώδια υπό τάση, μεταδίδεται μέσω των μεταλλικών λεπτομερειών του σφυριού κατεδάφισης και αυτό μπορεί να οδηγήσει σε ηλεκτροπληξία.

1.5.4. Κρατήστε το καλώδιο τροφοδοσίας σε ασφαλή απόσταση από τα περιστρεφόμενα εργαλεία εργασίας. Αν χάσετε τον έλεγχο του σφυριού κατεδάφισης, το καλώδιο μπορεί να κοπεί ή να γοητευτεί από το εργαλείο εργασίας και μπορεί να προκαλέσει τραυματισμούς.

1.5.5. Μην αφήνετε ποτέ το σφυρί κατεδάφισεων, προτού χρησιμοποιήσετε τα εργαλεία για να σταματήσετε τελείως την περιστροφή του. Το περιστροφικό εργαλείο μπορεί να αγγίξει το αντικείμενο, με αποτέλεσμα να χάσει τον έλεγχο του σφυριού κατεδάφισης.

1.5.6. Καθαρίστε τακτικά το σφυρί σας από την εκτόνωση.

1.5.7. Μην χρησιμοποιείτε το σφυρί κατεδάφισεων κοντά σε εύφλεκτα υλικά. Οι σπινθήρες που πετούν μπορούν να προκαλέσουν την ανάφλεξη τέτοιων υλικών.

1.5.8. Ποτέ μην βάζετε τα χέρια σας κοντά στα περιστροφικά εργαλεία εργασίας.

1.5.9. Χρησιμοποιήστε τα κατάλληλα εργαλεία για να βρείτε τυχόν κρυμμένα κάτω από τους αγωγούς επιφανείας ή επικοινωνήστε με την κατάλληλη τοπική εταιρεία παροχής. Σε επαφή με τα καλώδια που βρίσκονται υπό τάση μπορεί να προκαλέσει πυρκαγιά ή ηλεκτροπληξία. Η ζημιά στον αγωγό μπορεί να οδηγήσει σε έκρηξη. Η υποβάθμιση του νερού έχει ως αποτέλεσμα σημαντική υλική ζημιά και μπορεί να προκαλέσει ηλεκτροπληξία.

1.5.10. Αν διακόπεται η τάση τροφοδοσίας (π.χ. λόγω διακοπής ρεύματος ή εάν αποσυνδεθεί το φως από την επαφή), ξεμπλοκάρτε το διακόπτη σκανδάλης και τοποθετήστε το στη θέση "off". Αυτό θα αποτρέψει την ανεξέλεγκτη συμπεριλήψη του σφυριού κατεδάφισης.

1.5.11. Κατά τη διάρκεια της λειτουργίας κρατήστε σταθερά τη σφυρί κατεδάφισης με τα δύο χέρια και δώστε σταθερή θέση στο σώμα. Με τα δύο χέρια το σφυρί κατεδάφισεων διατηρείται πιο ασφαλές.

1.5.12. Παρέχετε κομμάτι εργασίας.

Η λεπτομέρεια και η στερέωση με κατάλληλες συσκευές ή τιράντες στερεώνονται πιο σταθερά και σταθερά από ό, τι αν το κρατάτε με το χέρι.

1.5.13. Κρατήστε το χώρο εργασίας σας καθαρό.

Τα μείγματα διαφόρων υλικών είναι ιδιαίτερα επικίνδυνα. Τα λεπτά ρινίσματα από ελαφρά μέταλλα μπορούν να αναφλεγούν ή να εκραγούν.

1.5.14. Μην χρησιμοποιείτε το σφυρί κατεδάφισης, όπου το καλώδιο τροφοδοσίας είναι κατεστραμμένο. Εάν κατά τη λειτουργία το καλώδιο είναι κατεστραμμένο, μην αγγίζετε. Αμέσως αποσυνδέστε το φως από την πρίζα.

Τα κατεστραμμένα καλώδια ρεύματος αυξάνουν τον κίνδυνο ηλεκτροπληξίας.

1.5.15. Αν ο κατεστραμμένος, το σφυρί πρέπει να λειτουργεί σε χαμηλή θερμοκρασία ή μετά από μακρά αποθήκευση, αφήστε το σφυρί να λειτουργεί για λίγα λεπτά χωρίς φορτίο, για να λιπαίνονται σωστά τα εσωτερικά του στοιχεία.

## 2. Λειτουργική περιγραφή και σκοπός του σφυριού κατεδάφισης

Το μηχάνημα έχει σχεδιαστεί για σμίλευση σε σκυρόδεμα, τούβλο, άσφαλο και πέτρα.

Λειτουργήστε τη βοηθητική λαβή περιστρέφοντας το κάτω τμήμα της λαβής κατά την αντίθετη φορά των δεικτών του ρολογιού και περιστρέψτε την πρόσθετη λαβή στην επιθυμητή θέση. Στη συνέχεια, σφίξτε το κάτω μέρος της επιπλέον λαβής και γυρίστε ξανά δεξιόστροφα.

### 3. Πριν από την εργασία

#### 3.1. Πηγή ενέργειας

Βεβαιωθείτε ότι η πηγή ισχύος που πρέπει να χρησιμοποιηθεί πρέπει να πληροί τις απαιτήσεις ισχύος που καθορίζονται στην πινακίδα τύπου

δεδομένα σφυριού κατεδάφισης.

#### 3.2. Διακόπτης ενεργοποίησης

Βεβαιωθείτε ότι ο διακόπτης λειτουργίας είναι ρυθμισμένος στο OFF. Αν το φως είναι συνδεδεμένο στην τροφοδοσία ρεύματος όταν ο διακόπτης λειτουργίας είναι ενεργοποιημένος, ο διακόπτης θα αρχίσει να λειτουργεί αμέσως, πράγμα που μπορεί να προκαλέσει σοβαρά ατύχημα!

#### 4. Τοποθέτηση και αφαίρεση του εργαλείου εργασίας (κοχλίας, κοπής)

Για να τοποθετήσετε ένα κοπτικό / ροδέλα στο σφιγκτήρα SDS-max, τοποθετήστε το μέσα στην οπή μέχρι να συνδεθεί στο εσωτερικό άκρο της οπής.

Αν συνεχίσετε να περιστρέφετε το όργανο με ήπια πίεση, μπορείτε να νιώσετε ένα μέρος όπου υπάρχει ένας αγωγός. Σε αυτό το σημείο, τραβήξτε το χιτώνο ασφάλισης προς την κατεύθυνση του βέλους και τοποθετήστε το εργαλείο έως ότου φτάσει στο εσωτάτο άκρο.

Η απελευθέρωση του περιβλήματος μανδάλωσης αποκαθιστά το εύκαμπο χιτώνο και ασφαλίζει

το εργαλείο στη θέση του.

Τραβήξτε το εργαλείο για να βεβαιωθείτε ότι είναι πλήρως κλειδωμένο.

4.1. Αφαίρεση εργαλείου εργασίας με ουρά SDS-max.

Τραβήξτε προς τα πίσω το χιτώνιο ασφάλισης και αφαιρέστε το εργαλείο εργασίας.

Εργαστείτε με αυτό το σφυρί κατεδαφίσεων χρησιμοποιώντας μέτρια δύναμη. Η αποδοτικότητα θα είναι καλύτερη εάν εφαρμοστεί μέτρια δύναμη στη λαβή σε σχέση με την επιφάνεια εργασίας χωρίς να πιέσετε το μηχάνημα.

5. Συντήρηση και επαλήθευση

Πώς να αλλάξετε το γράσο

Αυτό το σφυρί κατεδαφίσεων είναι αεροστεγές για να αποτρέψει τη σκόνη και να αποτρέψει τη διαρροή. Αυτός είναι ο λόγος για τον οποίο αυτό το σφυρί κατεδαφίσεων μπορεί να χρησιμοποιηθεί χωρίς λίπανση για μεγάλο χρονικό διάστημα.

Μετά την αγορά, κάθε φορά πριν τη χρήση, βεβαιωθείτε ότι υπάρχει αρκετό λιπαντικό. Το ποσό στη δεξαμενή είναι αρκετό για 50 ώρες εργασίας!

Πριν εκτελέσετε οποιαδήποτε συντήρηση, βεβαιωθείτε ότι έχετε αποσυνδέσει το φως

5.1. Έλεγχος των οργάνων.

Η χρήση ενός φθαρμένου εξαρτήματος θα έχει ως αποτέλεσμα χειρότερα αποτελέσματα και σφάλματα κινητήρα. Αντικαταστήστε αμέσως το αξεσουάρ.

5.2. Ελέγξτε τις βίδες στερέωσης

Ελέγχετε τακτικά όλες τις βίδες στερέωσης και βεβαιωθείτε ότι είναι σωστά σφιγμένες.

5.3. Έλεγχος της θήκης εξαρτημάτων / εργαλείων.

Ο κάτοχος ενδέχεται να χαλαρώσει λόγω υπερβολικής χρήσης.

5.4. Διατηρήστε τον κινητήρα

- Βούρτσες αντικατάστασης

- αξεσουάρ αξεσουάρ. Σε φθορά - αντικαταστήστε.

5.5 Έλεγχος των βιδών στερέωσης

Ελέγχετε τακτικά όλες τις βίδες στερέωσης και βεβαιωθείτε ότι είναι σωστά σφιγμένες.

Εάν κάποια από τις βίδες χαλαρώσει, σφίξτε τις αμέσως. Εάν δεν το κάνετε, μπορεί να προκληθεί σοβαρός κίνδυνος.

6. Ελέγξτε το εξάρτημα

Το εξάρτημα μπορεί να χαλαρώσει λόγω υπερβολικής χρήσης. Πάντα να προσέχετε το στήριγμα του εξαρτήματος. Εάν εντοπιστεί φθορά, απευθυνθείτε σε εξουσιοδοτημένο κέντρο σέρβις.

7. Ελέγξτε τις βούρτσες άνθρακα

Ο κινητήρας χρησιμοποιεί βούρτσες άνθρακα που είναι αναλώσιμα. Όταν φθείρεται ή πλησιάζει το «περιθώριο φθοράς», ανάβει η ενδεικτική λυχνία. Βεβαιωθείτε ότι οι κάρτες άνθρακα κινούνται ελεύθερα.

8. Διαδικασία αντικατάστασης

Η διαδικασία πρέπει να εκτελείται από το εξουσιοδοτημένο κέντρο εξυπηρέτησης της Raider.

9. Προστασία του περιβάλλοντος.



Για την προστασία του περιβάλλοντος του ηλεκτρικού εργαλείου, οι ηλεκτρικές συσκευές και οι συσκευασίες πρέπει να υποβάλλονται σε κατάλληλη επεξεργασία για την επαναχρησιμοποίηση των πολύτιμων πρώτων υλών που περιέχονται σε αυτά. Μην πετάτε τα ηλεκτρικά εργαλεία στα οικιακά απορρίμματα! Σύμφωνα με την οδηγία της ΕΕ 2012/19 / ΕΚ σχετικά με τα ηλεκτρικά και ηλεκτρονικά βοηθήματα στο τέλος του κύκλου ζωής τους και την επικύρωση και ως εθνική νομοθεσία, τα ηλεκτρικά εργαλεία που δεν μπορούν πλέον να χρησιμοποιηθούν πρέπει να συλλέγονται χωριστά και να υποβάλλονται σε κατάλληλη επεξεργασία για την ανάκτηση τα περιεχόμενα τα καθιστούν

πολύτιμες πρώτες ύλες.

Dragi kupec,

Čestitke za nakup ruševnega kladiva iz blagovnih znamk, ki se uspešno razvijajo - RAIDER. Kot pravilno nameščeni in upravljani, so RAIDER varni in zanesljivi stroji in delo z njimi bo prineslo resnično zadovoljstvo. Za vaše udobje smo zgradili odlično servisno mrežo 45 bencinskih servisov po vsej državi.

Preden uporabite ta kladivo, se prosim seznanite s temi "navodili za uporabo".

V interesu vaše varnosti in zagotovite pravilno uporabo, natančno preberite ta navodila, vključno s priporočili in opozorili v njih. Da bi se izognili nepotrebnim napakam in nesrečam, je pomembno, da ta navodila ostanejo na voljo za prihodnje sklicevanje na vse, ki bodo uporabljali stroj. Če ga prodate novemu lastniku, je treba skupaj z njim predložiti "Navodila za uporabo", da se lahko novi lastnik sestane z ustreznimi varnostnimi ukrepi in navodili za uporabo.

EUROMASTER Import Export Ltd. je pooblaščen zastopnik proizvajalca in lastnika blagovne znamke RAIDER.

Naslov: Sofia City 1231, Bolgarija "Lomsko shausse" Blvd. 246, tel 02 934 33 33, 934 10 10, www.raider.bg; www.euromasterbg.com; e-pošta: info@euromasterbg.com.

Od leta 2006 je podjetje uvedlo sistem vodenja kakovosti ISO 9001: 2008 s področja certificiranja: trgovina, uvoz, izvoz in servisiranje hobija in profesionalnega električnega, mehanskega in pnevmatskega orodja ter splošne strojne opreme. Certifikat je izdal Moody International Certification Ltd, Anglija.

### Tehnični podatki

Parameter	Enota	Vrednost
Model	-	RDP-DH03
Nazivna napajalna napetost:	V AC	230
AC Frekvenca:	Hz	50
Nazivna moč	W	1500
Udarki na minuto	min <sup>-1</sup>	0 - 4000
Tip ročaja		SDS-max
Največja energija na kap	J	18
Razred izolacije	-	II
Raven zvočnega tlaka LPA	dB	87(A), K <sub>PA</sub> = 3 dB
Raven zvočne moči LWA	dB	105, K <sub>WA</sub> = 3 dB
Emisija vibracij pri odklopu / stranskem ročaju / ah (CHeq) m / s2 8.470, odstopanje K = 1,5m / s2	m/s <sup>2</sup>	8.470, deviation K=1.5m/s <sup>2</sup>
Emisija vibracij pri prekinitvi / glavni ročaj / ah (CHeq) m / s2 7.451, odstopanje K = 1,5m / s2	m/s <sup>2</sup>	7.451, deviation K=1.5m/s <sup>2</sup>

Prikazani elementi:

1. Ključavnica
2. Prilagodite položaj dodatnega ročaja
3. Dodatni ročaj proti vibracijam
4. Osnovni ročaj

5. Dodatna oprema (Awl, dleto)

6. Zagon stikala
7. Gumb za zaklepanje
8. Nadzor hitrosti
9. Smerna lučka za vklopljen stroj

## 1. Splošne smernice za varno delovanje.

Previdno preberite vsa navodila. Neupoštevanje narave po navodilih lahko povzroči električni udar, požar in / ali hude poškodbe. Ta navodila hranite na varnem mestu.

### 1.1. Varnost delovnega območja.

1.1.1. Delovni prostor naj bo čisto in dobro osvetljen. Poškodovana ali temna območja povabijo nesreče.

1.1.2. Ne uporabljajte v okolju, kjer je rušenje kladivo z večjim tveganjem za eksplozijo v bližini vnetljivih tekočin, plinov ali prahu. Med delovanjem rušilnega kladiva se lahko ločijo iskre, ki lahko vžgejo prah ali dim.

1.1.3. Otroke in navzoče osebe hranite na varni razdalji med delom s kladivom za rušenje.

Če je vaša pozornost preusmerjena, lahko izgubite nadzor nad kladivom za rušenje.

### 1.2. Električna varnost.

1.2.1. Vtiči električnega orodja se morajo ujemati z vtičnico. Nikoli ne spreminjajte vtičnice. Ne uporabljajte vtičaka z ozemljenimi električnimi orodji. Nestandardni vtičaki in ujemajoči utori bodo zmanjšali tveganje električnega udara.

1.2.2. Izogibajte se dotikanju telesa do ozemljenih teles, npr. cevi, grelniki, peči in hladilniki. Ko je vaše telo ozemljeno, je nevarnost električnega udara večja. Zaščitni kladivo zaščitite pred dežjem in vlago. Penetracija vode v kladivo za rušenje poveča nevarnost električnega udara.

1.2.3. Ne uporabljajte napajalnega kabla za namene, za katere ni zagotovljen, npr. nosite kladivo za rušenje za kabel ali odstranite vtič iz vtičnice. Zaščitite žice iz vročine, olja in stika z ostrimi robovi ali točkami mobilnih naprav.

Poškodovani ali zviti kabli povečujejo tveganje električnega udara.

1.2.4. Ko delate z kotno brusilko, napravo vklopite samo v napravah, opremljenih z električnim stikalom "Fi" RCD (Preostala trenutna naprava). RCD ne sme biti večji od 30 mA. Kadar je potrebna uporaba podaljška, vedno upoštevajte, da uporabite ustrezno do 15 m, razdelek 1.5 mm<sup>2</sup>. Razširitveni kabel mora biti popolnoma odvit. Uporabite podaljšek, primeren za uporabo na prostem. Uporaba kabla, primerne za uporabo na prostem, zmanjšuje nevarnost električnega udara.

1.2.5. Če je električno orodje v vlažnem okolju neizogibno, uporabite zaščiteno napravo za preostale tokovne naprave (RCD). Uporaba RCD zmanjšuje nevarnost električnega udara.

### 1.3. Osebna varnost.

1.3.1. Bodite koncentrirani, pozorno spremljajte svoje ravnanje in previdno in previdno ukrepajte. Ne uporabljajte kladiva za rušenje, ko ste utrujeni ali pod vplivom drog, alkohola ali drog. Trenutek odvratanja na kladivu za rušenje lahko povzroči izredno hude poškodbe.

1.3.2. Delo z zaščitno delovno obleko in vedno z zaščitnimi očali.

Nosite primerno osebno zaščitno opremo, kot so dihalne maske, zdrave, tesno zaprta obutev s stabilno, zaščitno čelado in dušilci zvoka (zaščita sluha), zmanjša nevarnost nesreče.

1.3.3. Izogibajte se nevarnosti, da nenamerno vstavite kladivo za rušenje. Preden vklopite vtič v napajalno omrežje, se prepričajte, da je sprožilno stikalo v položaju "izklopljeno". Če ob prenašanju kladiva z rušo držite prst na sprožilec ali če oddate napetost kladiva za rušenje, kjer je vključena, obstaja nevarnost nezgode.

1.3.4. Preden vklopite kladivo za rušenje, se prepričajte, da ste odstranili vse njene pripomočke in ključje. Komunalne storitve, pozabljene enote vrtenja lahko povzročijo poškodbe.

1.3.5. Izogibajte se nenaravnim položajem telesa. Delajte v stabilnem položaju telesa kadarkoli in ohranite ravnovesje. Tako lahko kladivo za rušenje upravljate bolje in varnejše, če se pojavijo nepričakovanja.

1.3.6. Delo z ustreznimi oblačili. Ne delajte z ohlapnimi oblekami ali okraski. Lase, oblačila in rokavice obdržite na varni razdalji od vrtljivih enot ruševinskega kladiva. Obleke, obleko, dolge lase lahko ujamejo in jih odnežejo z glavi.

1.3.7. Če je mogoče, uporabite zunanji sistem aspiracije, se prepričajte, da je vklopljen in pravilno deluje. Uporaba aspiracijskega sistema zmanjšuje tveganje zaradi prašnega prahu pri delu.

### 1.4. Uporaba in skrb za rušenje kladiva.

1.4.1. Ne uporabljajte električnega orodja. Uporabite pravilno električno orodje za vašo aplikacijo. Pravilno električno orodje bo delo bolje in varnejše po stopnji, za katero je bila zasnovana.



1.4.2. Ne uporabljajte električnega orodja, če se stikalo ne vklopi in izklopi. Vsako električno orodje, ki ga stikalo ni mogoče nadzirati, je nevarno in ga je treba popraviti.

1.4.3. Preden spremenite nastavitve kladiva za rušenje, delate za zamenjavo instrumentov in pomožnih naprav in za dolgo časa, ko ne boste uporabili kladiva za rušenje, izvlecite vtič iz omrežja za oskrbo. Ta ukrep odpravlja nevarnost nepredvidenega sproženja kladiva za rušenje.

1.4.4. Držite kladivo za rušenje v krajih, kjer jih otroci ne morejo doseči. Ne dovolite, da ga uporabljajo osebe, ki niso seznanjene s tem, kako delati z njo in niso prebrale teh navodil. Kadar je v rokah neizkušenih uporabnikov, je kladivo za rušenje lahko zelo nevarno.

1.4.5. Pazljivo držite kladivo za rušenje. Preverite, ali mobilne enote delujejo brezhibno, ne glede na to, ali je urok, če je poškodovan ali poškodovan predmet, ki izkrivlja ali spreminja funkcije kladiva za rušenje. Pred uporabo kladiva za rušenje poskrbite, da bodo popravljene poškodovani deli. Mnoge nezgode povzročajo slabo vzdrževana električna orodja in naprave.

1.4.6. Ostala orodja naj bodo ostra in vedno čista. Pravilno vzdrževana orodja z ostrimi robovi imajo manj odpornosti in lažje delo z njimi.

1.4.7. Uporabite kladivo za rušenje, pritrđitev, delovna orodja itd., V skladu z navodili proizvajalca. Pri tem morajo upoštevati posebne delovne pogoje in postopke za izvedbo. Uporaba kladiva za rušenje, kot je predvidena v aplikacijah proizvajalca, povečuje tveganje za nesreče.

1.5. Varnostna opozorila za rušenje kladiva.

Nosite zaščito za ušesa. Izpostavljenost hrupu lahko povzroči izgubo sluha.

Uporabite pomožni ročaj. Izguba nadzora lahko povzroči telesne poškodbe.

1.5.1. Ne uporabljajte dodatnih naprav, ki jih proizvajalec ne priporoča za to posebno napajanje. Dejstvo, da ga lahko pritrđite na določeno delovno orodje naprave ali stroja, ne zagotavlja varnega dela z njim.

1.5.2. Delo z osebno zaščitno opremo. Delo z masko za obraz, zaščito za oči ali očala. Po potrebi delajte z dihalno masko, ščetkami za sluh (sluh), delovnimi čevlji ali posebnim predpasnikom, ki vas varuje pred delom, da odstranite majhne delce. Vaše oči morajo biti zaščitene pred letenjem v delce delovnega območja. Maska za prah ali prah dihalnega filtra, ki nastane pri delu. Če ste izpostavljeni dolgih časih hrupa, lahko to povzroči izgubo sluha.

1.5.3. Če izvajate dejavnosti, ki ogrožajo delovno orodje skritih žic pod napetostjo ali vplivajo na napajalni kabel, držite električno orodje le električno izolirane ročice. Ko vstopite v delovno orodje v stiku z žicami pod napetostjo, se prenaša preko kovinskih detajlov kladiva za rušenje, kar lahko povzroči električni udar.

1.5.4. Napajalni kabel naj bo na varni razdalji od vrtljivih delovnih orodij. Če izgubite nadzor nad kladivom za rušenje, lahko kabel izreza ali opazi delovno orodje in lahko povzroči poškodbe.

1.5.5. Nikoli ne zapustite kladiva za rušenje, preden delate orodja, da popolnoma ustavite njegovo vrtenje. Rotacijsko orodje se lahko dotakne predmeta, kar ima za posledico izgubo nadzora nad rušilnim kladivom.

1.5.6. Redno čistite kladivo za rušenje ventila.

1.5.7. Kladiva za rušenje ne uporabljajte v bližini vnetljivih snovi. Leteče iskre lahko povzročijo vžig takšnih materialov.

1.5.8. Nikoli ne dajte roke v bližino vrtljivih delovnih orodij.

1.5.9. Uporabite ustrezne instrumente, da poiščete vse skrite pod površinskimi plinovodi ali se obrnite na ustrezno lokalno ponudbo. V stiku z žicami pod napetostjo lahko povzroči požar ali električni udar. Poškodba cevi lahko povzroči eksplozijo. Poslabšanje vode povzroča večje materialne poškodbe in lahko povzroči električni udar.

1.5.10. Če je prekinjena napajalna napetost (npr. Zaradi izpadov ali če je vtič odstranjen iz kontakta), odklopite sprožilno stikalo in ga postavite v položaj "izključeno". To bo preprečilo nenadzorovano vključitev kladiva za rušenje.

1.5.11. Med delovanjem trdno držite kladivo za rušenje z obema rokama in zagotovite stabilen položaj telesa. Z obema rokama je kladivo za rušenje varnejše.

1.5.12. Zagotovite obdelovanca.

Detalji in pritrđite z ustreznimi napravami ali zavorami trdno in zanesljivo zasidrano, kot če ga držite ročno.



1.5.13. Naj bo vaše delovno mesto čisto.

Mešanice različnih materialov so še posebej nevarne. Fine ostružke iz lahkih kovin se lahko sami vžgejo ali eksplodirajo.

1.5.14. Ne uporabljajte kladiva za rušenje, če je napajalni kabel poškodovan. Če je med delovanjem kabel poškodovan, se ne dotikajte. Takoj odklopite vtič iz vtičnice.

Poškodovani napajalni kabli povečujejo tveganje električnega udara.

1.5.15. Če demoliraj, kladivo deluje pri nizki temperaturi ali po daljšem skladiščenju, pustite kladivo nekaj minut brez obremenitve, da se njegovi notranji elementi ustrezno podmazujejo.

## 2. Opis funkcij in namen kladiva za rušenje

Stroj je namenjen za hletanje v beton, opeko, asfalt in kamen.

Pomožni ročaj obračajte tako, da spodnji del ročaja zavrtite v nasprotni smeri urinega kazalca in zavrtite dodatni ročaj v zeleni položaj. Nato ponovno privijte dno dodatnega ročaja v smeri urinega kazalca.

## 3. Pred delom

### 3.1. Vir energije

Prepričajte se, da je vir energije, ki ga želite uporabiti, v skladu z zahtevami za električno energijo, ki so navedene na napisni tablici podatki o rušilnem kladivu.

### 3.2. Preklopi sprožilec

Prepričajte se, da je stikalo za vklop nastavljeno na OFF. Če je vtič priključen na električno napajanje, ko je stikalo za vklop vklopljeno, bo odklopnik začel delovati takoj, kar lahko povzroči večjo nesrečo!

## 4. Nameščanje in odstranjevanje delovnega orodja (skl, rezalnik)

Če želite pritrditi rezalnik / ovrtnik na vpenjalnik SDS-max, ga vstavite v luknjo, dokler se ne poveže z najbolj notranjim koncem luknje.

Če instrument še naprej vrtate z rahlim pritiskom, lahko začitite mesto, kjer je žleb. Na tem mestu povlecite zaklepni tulec v smeri puščice in položite orodje do konca, dokler ne doseže najbolj notranjega konca.

S sprostitvijo zaklepnega tulca se obnovi prožen pokrov in orodje pritrdi na svoje mesto.

Potegnite orodje in se prepričajte, da je popolnoma zaklenjeno.

### 4.1. Odstranjevanje delovnega orodja s čakalno vrsto SDS-max.

Zaklepni tulec povlecite nazaj in odstranite delovno orodje.

Dajte s tem rušilnim kladivom zmerno silo. Učinkovitost bo boljša, če z ročico na delovno površino nanesemo zmerno silo brez pritiska na stroj.

## 5. Vzdrževanje in preverjanje

### Kako spremeniti mast

Ta rušilni kladiv je nepropusten za preprečevanje puščanja in preprečevanje uhajanja. Zato se lahko ta rušilni kladivo dolgo časa uporablja brez mazanja.

Po nakupu, vsakič pred uporabo, se prepričajte, da je dovolj maziva. Količina v rezervoarju je dovolj za 50 ur dela!

Pred izvajanjem vzdrževanja obvezno odklopite vtič

### 5.1. Preverjanje instrumentov.

Uporaba obrabljenega pribora ima za posledico slabše rezultate in napake motorja. Zamenjajte dodatno opremo takoj.

### 5.2. Preglejte pritrdilne vijake

Redno preverjajte vse pritrdilne vijake in se prepričajte, da so pravilno pritrdjeni.

### 5.3. Preverjanje dodatka / držala orodja.

Imetnik se lahko zaradi prekomerne uporabe izgubi.

### 5.4. Ohranite motor

- nadomestne ščetke

- pripomočki za dodatno opremo. Pri obrabi - zamenjajte.

### 5.5 Preverjanje namestitvenih vijakov

Redno preverjajte vse pritrdilne vijake in se prepričajte, da so pravilno pritrjeni.

Če katerikoli vijak popusti, takoj zategnite. Če tega ne storite, lahko pride do resne nevarnosti.

#### 6. Preverite dodatno opremo

Dodatna oprema se lahko izgubi zaradi prekomerne uporabe. Vedno bodite pozorni na držalo pripomočka. Če je zaznana obraba, se obrnite na pooblaščen servisni center.

#### 7. Preverite ogljikove krtače

Motor uporablja karbonske ščetke, ki so potrošni material. Ko je obrabljena ali blizu "obrabe za obrabo", se vklopi indikator svetlobe. Poskrbite, da se ogljene ščetke prosto gibljejo.

#### 8. Postopek zamenjave

Postopek mora opraviti Raiderov pooblaščen servisni center.

#### 9. Zaščita okolja.

Za varstvo okolja električnega orodja morajo biti električni aparati in embalaža ustrezno obdelani za ponovno uporabo dragocenih surovin, ki jih vsebujejo. Ne uporabljajte električnih orodij v gospodinjskih odpadkih! V skladu z direktivo EU 2012/19 / ES o izrabljenih električnih in elektronskih napravah ter potrjevanju in nacionalnem pravu je treba orodja, ki jih ni več mogoče uporabljati, ločeno zbirati in jih ustrezno obdelati za obnovitev vsebine, zaradi česar so dragocene surovine.



Dragi kupče,

Čestitamo na kupnji ruševnih čekića iz uspješno rastućih brandova - RAIDER. Kao ispravno instaliran i operativan, RAIDER su sigurni i pouzdani strojevi, a rad s njima će donijeti pravi užitek. Za vašu udobnost je izgrađena izvrsna mreža servisa od 45 benzinskih postaja diljem zemlje.

Prije uporabe ovog ručnog čekića molimo pažljivo upoznajte ove "upute za uporabu".

U interesu vaše sigurnosti i pravilne upotrebe pažljivo pročitajte ove upute, uključujući preporuke i upozorenja u njima. Da biste izbjegli nepotrebne pogreške i nesreće, važno je da te upute moraju ostati dostupne za buduću referencu na sve one koji će koristiti uređaj. Ako ga prodate novom vlasniku, morate ih poslati zajedno s njom kako bi se novi vlasnik mogao upoznati s odgovarajućim sigurnosnim mjerama i uputama za uporabu.

EUROMASTER Import Export doo je ovlašteni zastupnik proizvođača i vlasnika zaštitnog znaka RAIDER.

Adresa: Sofia City 1231, Bugarska "Lomsko shausse" Blvd. 246, tel 02 934 33 33, 934 10 10,  
www.raider.bg; www.euromasterbg.com; e-mail: info@euromasterbg.com.

Od 2006. godine tvrtka je uvela sustav upravljanja kvalitetom ISO 9001: 2008 s opsegom certifikacije: Trgovina, uvoz, izvoz i servisiranje hobija i profesionalnih električnih, mehaničkih i pneumatskih alata i općeg hardvera. Certifikat je izdao Moody International Certification Ltd, Engleska.

### Tehnički podaci

Parametar	Jedinica	Vrijednost
Model	-	RDP-DH03
Nazivni napon napajanja:	V AC	230
AC frekvencija:	Hz	50
Nazivna snaga	W	1500
Otkucaja u minuti	min <sup>-1</sup>	0 - 4000
Tip zahvaćanja		SDS-max
Maksimalna energija po moždanom udjelu	J	18
Klasa zaštite od izolacije	-	II
Razina zvučnog tlaka LPA	dB	87(A), K <sub>PA</sub> = 3 dB
Razina zvučne snage LWA	dB	105, K <sub>WA</sub> = 3 dB
Emisija vibracija kod prekida / bočne ručke / ah (CHeq) m / s <sup>2</sup> 8.470, odstupanje K = 1.5m / s <sup>2</sup>	m/s <sup>2</sup>	8.470, deviation K=1.5m/s <sup>2</sup>
Emisija vibracija pri prekidu / glavnoj ručki / ah (CHeq) m / s <sup>2</sup> 7,451, odstupanje K = 1,5 m / s <sup>2</sup>	m/s <sup>2</sup>	7.451, deviation K=1.5m/s <sup>2</sup>

Prikazane stavke:

1. Brava
2. Podesite položaj dodatne ručke
3. Dodatna ručka protiv vibracija
4. Osnovna ručka

5. Pribor (awl, dljeto)

6. Prekidač za pokretanje
7. Gumb za zaključavanje
8. Kontrola brzine
9. Indikatorska lampica za stroj uključen

## 1. Opće smjernice za sigurno rukovanje.

Pažljivo pročitajte sve upute. Nepridržavanje prirode slijedeći upute mogu prouzročiti električni udar, požar i / ili teške ozljede. Ove upute držite na sigurnom mjestu.

### 1.1. Sigurnost radnog područja.

1.1.1. Čuvajte radno područje čistim i dobro osvijetljenim. Prekomjerno ili tamno područje poziva nesreće.

1.1.2. Nemojte raditi u okruženju u kojemu ručni čekić s povećanim rizikom od eksplozije u blizini zapaljivih tekućina, plinova ili prašaka. Tijekom rada rušenja čekić može se odvojiti iskre koja može zapaliti praške ili pare.

1.1.3. Držite djecu i prolaznike na sigurnoj udaljenosti tijekom rada s ručnim čekićem.

Ako se vaša pozornost preusmjerava, možete izgubiti kontrolu nad čekićem za rušenje.

### 1.2. Električna sigurnost.

1.2.1. Utikači alata za struju moraju odgovarati utičnici. Ništa ne mijenjajte utikač. Nemojte koristiti utične adaptere s uzemljenim (uzemljenim) električnim alatima. Neizmijenjeni utikači i odgovarajuće utičnice smanjuju rizik od električnog udara.

1.2.2. Izbjegavajte doticati svoje tijelo s uzemljenim tijelima, na pr. cijevi, grijači, štednjaci i hladnjaci. Kada je vaše tijelo uzemljeno, rizik od električnog udara je veći. Zaštitite svoj čekić za uklanjanje od kiše i vlage. Penetracija vode u čekić za rušenje povećava rizik od električnog udara.

1.2.3. Nemojte koristiti kabel za napajanje u svrhe za koje nije predviđeno, npr. nositi ručni čekić za kabel ili uklanjanje utikača iz utičnice. Zaštitite kabele od topline, ulja i kontakta s oštrim rubovima ili mjestima pokretnih strojeva.

Oštećeni ili upleteni kablovi povećavaju rizik od električnog udara.

1.2.4. Kada radite sa kutnim brusilicom, isključite stroj samo kod instalacija opremljenih električnim prekidačem "Fi" RCD (ostali strujni uređaj). RCD ne smije biti veći od 30 mA. Kada je uporaba produžnog kabela neophodna, uvijek zaboravite upotrijebiti odgovarajuću masu do 15 m, odjeljak 1,5 mm<sup>2</sup>. Proširenje kabela treba biti potpuno odmotreno. Koristite produžni kabel prikladan za vanjsku uporabu. Korištenje kabela prikladnog za vanjsku uporabu smanjuje rizik od električnog udara.

1.2.5. Ako je neizbježna uporaba električnog alata na vlažnom mjestu, koristite opskrbu zaštićenu zaštitnom jedinicom (RCD). Korištenje RCD smanjuje rizik od električnog udara.

### 1.3. Osobna sigurnost.

1.3.1. Budite koncentrirani, pažljivo promatrajte njihove postupke i pazeći oprezno i oprezno. Nemojte koristiti čekić za uklanjanje, kada ste umorni ili pod utjecajem droga, alkohola ili opojnih droga. Trenutak ometanja na radu rušenje čekića može imati učinak izuzetno ozbiljnih ozljeda.

1.3.2. Radite s zaštitnom radnom odjećom i uvijek s sigurnosnim naočalama.

Nosite prikladnu osobnu zaštitnu opremu, kao što su dišne maske, zdrave, čvrsto zatvorene cipele s stabilnom, zaštitnom kacigom i prigušivačima (zaštitnici sluha), smanjuje rizik od nesreće.

1.3.3. Izbjegavajte opasnost od neželjenog ugradnje čekića za rušenje. Prije nego što uključite utikač u mrežu napajanja, provjerite je li prekidač okidača u položaju "isključen". Ako nosite prigušni čekić, držite prst na prekidaču okidača ili ako podnosi napon čekića za uklanjanje, gdje je uključen, postoji opasnost od nezgode.

1.3.4. Prije nego što uključite ručni čekić, pobrinite se da ste uklonili sve svoje uslužne programe i ključeve. Utilities, zaboravljena rotirajuća jedinica može uzrokovati ozljede.

1.3.5. Izbjegavajte neprirodne pozicije tijela. Radite u stabilnom položaju tijela u bilo kojem trenutku i zadržite ravnotežu. Na taj način možete kontrolirati rušenje čekića bolje i sigurnije ako se pojave neočekivane situacije.

1.3.6. Radite s odgovarajućom odjećom. Nemojte raditi s labavom odjećom ili ukrasima. Držite kosu, odjeću i rukavice na sigurnoj udaljenosti od rotirajućih jedinica čekića za rušenje. Ručke, odjeće, duge kose mogu biti uhvaćene i odnijele ih.

1.3.7. Ako je moguće, koristite vanjski sustav za usisavanje, provjerite je li uključen i radi li ispravno. Korištenje sustava za usisavanje smanjuje rizike zbog pražnjenja prašine na radu.

### 1.4. Korištenje i briga o rušenju čekića.

1.4.1. Nemojte silom napajati alat. Koristite odgovarajući električni alat za svoju aplikaciju. Ispravni električni alat će učiniti posao bolje i sigurnije po stopi za koju je dizajniran.

1.4.2. Nemojte koristiti električni alat ako prekidač ne uključi i isključi. Svaki električni alat koji se ne može upravljati prekidačem je opasan i mora se popraviti.

1.4.3. Prije nego što izmijenite postavke čekića za uklanjanje, radite na zamjeni instrumenata i pomoćnih uređaja, a dugo dok ne koristite ručni čekić, odspojite utikač iz napojne mreže. Ova mjera uklanja opasnost od slučajnog okidanja čekića za rušenje.

1.4.4. Držite čekić rušenja na mjestima na kojima djeca ne mogu doći. Ne dopustite da ga koriste osobe koje nisu upoznate s njom i ne čitaju te upute. Kada je u rukama neiskusnih korisnika, čekić za rušenje može biti vrlo opasno.

1.4.5. Pažljivo čuvajte svoj čekić za rušenje. Provjerite posluju li mobilne jedinice besprijekorno, bilo da se radi o čarima, ako postoji slomljena ili oštećena stavka koja narušava ili mijenja funkcije čekića za rušenje. Prije uporabe ručnog čekića provjerite jesu li oštećeni dijelovi popravljani. Mnoge nesreće uzrokovane su slabo održanim električnim alatima i uređajima.

1.4.6. Držite alate dobro izoštranim i uvijek čistim. Pravilno održavani alati s oštrim rubovima imaju manje otpora i olakšavaju rad s njima.

1.4.7. Upotrijebite čekić za uklanjanje, pričvršćivanje, radne alate itd., Prema uputama proizvođača. Time se moraju pridržavati specifičnih uvjeta rada i operacija za obavljanje. Korištenje ručnog čekića od onih koje proizvođač daje, povećava rizik od nezgoda.

1.5. Upozorenja o uklanjanju čekića.

Nosite zaštitnike za uši. Izloženost buku može uzrokovati gubitak sluha.

Koristite pomoćnu ručku. Gubitak kontrole može uzrokovati ozljede osoblja.

1.5.1. Nemojte koristiti dodatne uređaje koji proizvođač ne preporučuje za ovu napajanje. Činjenica da se možete pridržavati određenom radnom alatu uređaja ili stroja ne osigurava siguran rad s njim.

1.5.2. Radite s osobnom zaštitnom opremom. Radite s maskom lica, zaštitom očiju ili zaštitnim naočalama. Ako je potrebno, radite s maskom za disanje, slušalicama za zaštitu sluha, radnim cipelama ili posebnom pregačom koja vas štiti od posla kako bi izbacila male čestice. Oči moraju biti zaštićene od letenja u česticama radnog područja. Maska za prašinu ili filter za disanje koji proizlazi iz rada. Ako ste izloženi duže vrijeme bučne buke, to može dovesti do gubitka sluha.

1.5.3. Ako obavljate radnje koje ugrožavaju napajanje radnog alata skrivenih žica ili utječu na kabel za napajanje, držite električni alat samo električno izolirane ručke. Pri ulasku u radni alat u kontaktu s žicama pod naponom, prenosi se kroz metalne detalje čekića za rušenje i to može dovesti do električnog udara.

1.5.4. Kabel za napajanje držite na sigurnoj udaljenosti od rotirajućih radnih alata. Ako izgubite kontrolu nad ručnim čekićem, kabel se može rezati ili očarati radnim alatom i može uzrokovati ozljede.

1.5.5. Nikada ne napuštajte čekić za uklanjanje, prije nego što radite alate kako biste potpuno zaustavili rotaciju. Rotacijski alat može dodirnuti objekt, što će rezultirati gubitkom kontrole nad uklanjanjem čekića.

1.5.6. Redovito čistite čekić za uklanjanje ventila.

1.5.7. Nemojte koristiti čekić za rušenje u blizini zapaljivih materijala. Leteće iskre mogu izazvati paljenje takvih materijala.

1.5.8. Nikada ne stavljajte ruke blizu rotirajućih radnih alata.

1.5.9. Koristite odgovarajuće instrumente za pronalaženje skrivenih ispod površinskih cjevovoda ili kontaktirajte odgovarajuću lokalnu tvrtku za opskrbu. U kontakt s vodovima pod naponom može izazvati požar ili električni udar. Oštećenje cjevovoda može dovesti do eksplozije. Pogoršanje vode ima učinak velikih oštećenja materijala i može uzrokovati električni udar.

1.5.10. Ako se napon napajanja prekine (npr. Zbog prekida rada ili uklanjanja utikača iz kontakta) deblokirajte prekidač okidača i postavite ga u položaj "isključeno". To će spriječiti nekontrolirano uključivanje rušenja čekića.

1.5.11. Tijekom rada držite čekić rušenja čvrsto s obje ruke i posudite stabilan položaj tijela. Sa obje ruke rušenja čekić je zadržao sigurniji.

1.5.12. Osigurati obradak.

Pojednosti i pričvršćivanje s odgovarajućim aparatima ili protezama sidreno je čvrsto i sigurno nego ako je držite ručno.

1.5.13. Čuvajte svoje radno mjesto.

Mješavine različitih materijala posebno su opasne. Fine strugotine od lakih metala mogu se samostalno zapaliti ili eksplodirati.

1.5.14. Nemojte koristiti čekić za uklanjanje, gdje je kabel za napajanje oštećen. Ako je tijekom rada kabel oštećen, nemojte dodirivati. Odmah odvojite utikač iz utičnice.

Oštećeni kabeli napajanja povećavaju rizik od električnog udara.

1.5.15. Ako je demol. čekić mora raditi na niskoj temperaturi ili nakon dugog skladištenja, dopustiti čekić da radi nekoliko minuta bez opterećenja, jer se njegovi unutarnji elementi pravilno podmazuju.

## 2. Funkcionalni opis i svrha čekića za rušenje

Stroj je namijenjen izrezivanju u betonu, ciglu, asfaltu i kamenu.

Namjestite pomoćnu ručicu zakretanjem donjeg dijela ručice u smjeru suprotnom od kazaljki na satu i zakrenite dodatni držak u željeni položaj. Zatim zategnite dno dodatne ručke opet okrenite u smjeru kazaljke na satu.

### 3. Prije posla

#### 3.1. Izvor napajanja

Uvjerite se da izvor napajanja mora biti u skladu s potrebama napajanja navedenim na natpisnoj pločici

podaci o rušenju čekića.

#### 3.2. Okreni okidač

Provjerite je li prekidač napajanja isključen. Ako je utikač priključen na napajanje kada je prekidač napajanja uključen, prekidač će odmah početi s radom, što može uzrokovati veliku nesreću!

## 4. Postavljanje i uklanjanje radnog alata (šla, rezač)

Da biste rezač / stranac pričvrstili za SDS-max stezaljku, umetnite je u otvor dok se ne spoji na najniži kraj rupe.

Ako nastavite rotirati instrument laganim pritiskom, možete osjetiti mjesto na kojem se nalazi žlijeb. U ovom trenutku, povucite ručicu za zaključavanje u smjeru strelice i stavite alat do kraja do unutarnjeg kraja.

Otpuštanjem ručice za zaključavanje vraća fleksibilni poklopac i učvršćuje alat na mjesto.

Povucite alat kako biste bili sigurni da je potpuno zaključan.

### 4.1. Uklanjanje radnog alata sa SDS-max redom.

Povucite rukavu za zaključavanje i uklonite radni alat.

Radite s ovim ručnim čekićem koristeći umjerenu silu. Učinkovitost će biti bolja ako se na ručicu nanosi umjerena sila na radnu površinu bez pritiskanja stroja.

## 5. Održavanje i provjera

### Kako promijeniti mast

Ovaj ručni čekić je hermetičan kako bi spriječio prašinu i spriječio propuštanje. Zato se ovaj ručni čekić može dugo koristiti bez podmazivanja.

Nakon kupnje, svaki put prije uporabe, provjerite postoji li dovoljno maziva. Količina u spremniku dovoljna je za 50 sati rada!

Prije no što obavite bilo kakvo održavanje, odspojite utikač

### 5.1. Provjera instrumenata.

Korištenje istrošenog pribora rezultirat će lošijim rezultatima i kvarovima motora. Zamijenite pribor odmah.

### 5.2. Pregledajte pričvrzne vijke

Redovito provjeravajte sve vijke za montažu i provjerite jesu li ispravno zategnuti.

### 5.3. Provjera držača dodatne opreme / alata.

Držač može izgubiti zbog prekomjernog korištenja.

### 5.4. Održavajte motor

- zamjenske četke

- dodatna oprema. U trošenju - zamijenite.

### 5.5 Provjera vijaka za montažu

Redovito provjeravajte sve vijke za montažu i provjerite jesu li ispravno zategnuti.

Ako se neki od vijaka popusti, odmah ih zategnite. Ako to ne učinite, može doći do ozbiljne opasnosti.

**6. Provjerite pribor**

Dodatna oprema može biti labav zbog prekomjernog korištenja. Uvijek obratite pozornost na pričvršćivač pribora. Ako se otkrije trošenje, obratite se ovlaštenom servisnom centru.

**7. Provjerite ugljikove četke**

Motor koristi ugljične četke koji su potrošni materijal. Kada se trošite ili približite "rubu trošenja", indikator svijetla je uključen. Provjerite jesu li ugljični četke slobodno kretali.

**8. Postupak zamjene**

Postupak mora obaviti Raiderov ovlašteno servisno centar.

**9. Zaštita okoliša.**

Za zaštitu okoliša električnog alata električni aparati i ambalaža moraju se podvrgnuti odgovarajućoj obradi radi ponovne upotrebe vrijednih sirovina koje se nalaze u njemu. Nemojte odlagati električne alate u kućni otpad! U skladu s Direktivom EU-a 2012/19 / EZ o električnim i elektroničkim uređajima na kraju godine te provođenju valjanosti i nacionalnim zakonima, električni alati koji se više ne mogu koristiti moraju se odvojeno prikupljati i podvrgnuti odgovarajućoj obradi za oporavak što ih čini vrijednim sirovinama.

Cher client,

Félicitations pour l'achat du marteau de démolition des marques qui grandissent avec succès - RAIDER. Comme ils sont correctement installés et utilisés, les RAIDER sont des machines sûres et fiables, et travailler avec eux apportera un réel plaisir. Pour votre commodité a été construit un excellent réseau de service de 45 stations-service à travers le pays.

Avant d'utiliser ce marteau de démolition, veuillez prendre connaissance de ces "instructions d'utilisation".

Dans l'intérêt de votre sécurité et pour garantir une utilisation correcte, lisez attentivement ces instructions, y compris les recommandations et les mises en garde qui y figurent. Pour éviter les erreurs et accidents inutiles, il est important que ces instructions restent disponibles pour référence future à tous ceux qui utiliseront la machine. Si vous le vendez à un nouveau propriétaire, vous devez soumettre le «Mode d'emploi» pour que le nouveau propriétaire puisse respecter les mesures de sécurité et les instructions d'utilisation pertinentes.

EUROMASTER Import Export Ltd. est un représentant autorisé du fabricant et propriétaire de la marque RAIDER.

Adresse: Ville de Sofia 1231, Bulgarie "Lomsko shausse" Blvd. 246, tél 02 934 33 33, 934 10 10, www.raider.bg; www.euromasterbg.com; e-mail: info@euromasterbg.com.

Depuis 2006, la société a introduit le système de gestion de la qualité ISO 9001: 2008 avec la portée de la certification: Commerce, importation, exportation et entretien de passe-temps et d'outils électriques, mécaniques et pneumatiques professionnels et de matériel général. Le certificat a été délivré par Moody International Certification Ltd, Angleterre.

### Données techniques

Paramètre	Unité	Valeur
Modèle	-	RDP-DH03
Tension d'alimentation nominale:	V AC	230
Fréquence AC:	Hz	50
Puissance nominale	W	1500
Battements par minute	min <sup>-1</sup>	0 - 4000
Type de poignée		SDS-max
Energie maximale par coup	J	18
Classe de protection d'isolation	-	II
Niveau de pression acoustique LPA	dB	87(A), K <sub>PA</sub> = 3 dB
Niveau de puissance sonore LWA	dB	105, K <sub>WA</sub> = 3 dB
Emission de vibrations à la rupture / à la poignée latérale / ah (CHeq) m / s <sup>2</sup> 8.470, écart K = 1.5m / s <sup>2</sup>	m/s <sup>2</sup>	8.470, deviation K=1.5m/s <sup>2</sup>
Emission de vibrations à la rupture / poignée principale / ah (CHeq) m / s <sup>2</sup> 7.451, écart K = 1.5m / s <sup>2</sup>	m/s <sup>2</sup>	7.451, deviation K=1.5m/s <sup>2</sup>

Articles affichés:

1. La serrure
2. Ajustez la position de la poignée supplémentaire
3. Poignée supplémentaire anti-vibration
4. Poignée de base

5. Accessoire (poinçon, ciseau)
6. Commutateur de démarrage
7. bouton de verrouillage
8. Contrôle de vitesse
9. Lampe témoin de la machine allumée



### 1. Directives générales pour un fonctionnement sûr.

Lisez attentivement toutes les instructions. Le non-respect des instructions suivantes peut provoquer un choc électrique, un incendie et / ou des blessures graves. Conservez ces instructions dans un endroit sûr.

#### 1.1. Sécurité de la zone de travail.

1.1.1. Gardez le lieu de travail propre et bien éclairé. Les zones encombrées ou sombres favorisent les accidents.

1.1.2. Ne pas opérer dans un environnement où le marteau de démolition présente un risque accru d'explosion à proximité de liquides, gaz ou poudres inflammables. Pendant le fonctionnement du marteau de démolition peut être séparé des étincelles qui peuvent enflammer les poudres ou les vapeurs.

1.1.3. Gardez les enfants et les spectateurs à une distance sécuritaire lorsque vous travaillez avec le marteau de démolition.

Si votre attention est détournée, vous risquez de perdre le contrôle du marteau de démolition.

#### 1.2. Sécurité électrique.

1.2.1. Les prises de l'outil électrique doivent correspondre à la prise. Ne modifiez jamais la fiche de quelque façon que ce soit. N'utilisez pas de fiches d'adaptateur avec des outils électriques mis à la terre. Les bouchons non modifiés et les prises correspondantes réduisent le risque de choc électrique.

1.2.2. Évitez de toucher votre corps à des corps reliés à la terre, par ex. tuyaux, radiateurs, poêles et réfrigérateurs. Lorsque votre corps est mis à la terre, le risque de choc électrique est plus grand. Protégez votre marteau de démolition contre la pluie et l'humidité. La pénétration d'eau dans le marteau de démolition augmente le risque de choc électrique.

1.2.3. N'utilisez pas de cordon d'alimentation aux fins pour lesquelles il n'est pas fourni, par ex. supporter le marteau de démolition pour le câble ou retirer le bouchon de la prise. Protégez les cordons contre la chaleur, l'huile et le contact avec les arêtes vives ou les pointes des machines mobiles.

Les câbles endommagés ou torsadés augmentent le risque de choc électrique.

1.2.4. Lorsque vous travaillez avec la meuleuse d'angle, ne l'allumez que dans les installations équipées d'un interrupteur électrique "Fi" RCD (dispositif à courant résiduel). Le RCD ne doit pas dépasser 30 mA. Lorsque l'utilisation d'une rallonge est nécessaire, n'oubliez pas d'utiliser une rallonge appropriée jusqu'à 15 m, section 1,5 mm<sup>2</sup>. La rallonge doit être déroulée entière. Utilisez une rallonge appropriée pour une utilisation en extérieur. L'utilisation d'un cordon adapté à une utilisation en extérieur réduit le risque de choc électrique.

1.2.5. Si l'utilisation d'un outil électrique dans un endroit humide est inévitable, utilisez une alimentation protégée par un dispositif à courant résiduel (RCD). L'utilisation d'un DDR réduit le risque de choc électrique.

#### 1.3. Sécurité personnelle.

1.3.1. Soyez concentré, surveillez attentivement leurs actions et agissez avec prudence et prudence. N'utilisez pas le marteau de démolition lorsque vous êtes fatigué ou sous l'influence de drogues, d'alcool ou de stupéfiants. Un moment de distraction au marteau de démolition peut avoir des conséquences extrêmement graves.

1.3.2. Travailler avec des vêtements de travail protecteurs et toujours avec des lunettes de sécurité.

Porter des équipements de protection individuelle appropriés, tels que des masques respiratoires, des chaussures saines et bien fermées avec un casque de protection stable et des silencieux (protections auditives), réduit le risque d'accident.

1.3.3. Évitez le danger d'incorporer le marteau de démolition par inadvertance. Avant de brancher la fiche sur le réseau d'alimentation, assurez-vous que l'interrupteur à gâchette est en position "off". Si, lorsque vous portez le marteau de démolition, maintenez votre doigt sur l'interrupteur à gâchette, ou si vous soumettez une tension du marteau de démolition, où elle est incluse, il y a un risque d'accident.

1.3.4. Avant d'allumer le marteau de démolition, assurez-vous d'avoir retiré tous ses utilitaires et clés. Utilitaires, unité de rotation oubliée peut causer des blessures.

1.3.5. Évitez les positions non naturelles du corps. Travailler dans une position stable du corps à tout moment et garder l'équilibre. Ainsi, vous pouvez mieux contrôler le marteau de démolition et le rendre plus sûr si des situations inattendues surviennent.

1.3.6. Travaillez avec des vêtements appropriés. Ne pas utiliser avec des vêtements amples ou des ornements. Gardez vos cheveux, vêtements et gants à une distance sécuritaire des unités rotatives du marteau de démolition. Robes, vêtements, cheveux longs peuvent être attrapés et emportés par le mandrin.

1.3.7. Si possible, utilisez un système d'aspiration externe, assurez-vous qu'il est allumé et fonctionne correctement. L'utilisation du système d'aspiration réduit les risques dus à la poussière de décharge au travail.

1.4. Usage et soin du marteau de démolition.

1.4.1. Ne forcez pas l'outil électrique. Utilisez l'outil électrique approprié pour votre application. L'outil électrique correct fera le travail mieux et plus sûr au rythme pour lequel il a été conçu.

1.4.2. N'utilisez pas l'outil électrique si l'interrupteur ne l'allume pas et l'éteint. Tout outil électrique qui ne peut pas être contrôlé par l'interrupteur est dangereux et doit être réparé.

1.4.3. Avant de modifier les réglages du marteau de démolition, en travaillant pour remplacer les instruments et les dispositifs auxiliaires, et pendant une longue période lorsque vous n'utiliserez pas le marteau de démolition, débranchez la fiche du réseau d'alimentation. Cette mesure élimine le risque de déclenchement du marteau de démolition par inadvertance.

1.4.4. Gardez le marteau de démolition dans des endroits inaccessibles aux enfants. Ne le laissez pas être utilisé par des personnes qui ne sont pas familières avec la façon de travailler avec et n'ont pas lu ces instructions. Lorsqu'il est entre les mains d'utilisateurs inexpérimentés, le marteau de démolition peut être extrêmement dangereux.

1.4.5. Gardez votre marteau de démolition avec soin. Vérifiez que les unités mobiles fonctionnent de façon irréprochable, qu'il s'agisse d'épeler, s'il y a un élément cassé ou endommagé qui déforme ou altère les fonctions du marteau de démolition. Avant d'utiliser le marteau de démolition, assurez-vous que les pièces endommagées doivent être réparées. De nombreux accidents sont causés par des outils électriques et des appareils ménagers mal entretenus.

1.4.6. Gardez vos outils bien aiguisés et toujours propres. Des outils correctement entretenus avec des bords tranchants ont moins de résistance et de travailler avec eux plus facile.

1.4.7. Utilisez le marteau de démolition, la fixation, les outils de travail, etc., conformément aux instructions du fabricant. Ce faisant, vous devez respecter les conditions d'exploitation et les opérations spécifiques à effectuer. L'utilisation d'un marteau de démolition que ceux fournis par les applications du fabricant augmente le risque d'accidents.

1.5. Avertissements de sécurité de marteau de démolition.

Portez des protecteurs d'oreilles. L'exposition au bruit peut entraîner une perte auditive.

Utilisez la poignée auxiliaire. La perte de contrôle peut causer des blessures.

1.5.1. N'utilisez pas d'appareils supplémentaires qui ne sont pas recommandés par le fabricant pour cette puissance particulière. Le fait que vous puissiez vous connecter à un appareil ou à un outil de travail spécifique ne garantit pas un travail sûr avec lui.

1.5.2. Travailler avec un équipement de protection individuelle. Travailler avec un masque, une protection oculaire ou des lunettes. Si nécessaire, porter un masque respiratoire, des protège-oreilles (protections auditives), des chaussures de travail ou un tablier spécial qui vous protège du travail pour déloger les petites particules. Vos yeux doivent être protégés de voler dans les particules de la zone de travail. Masque antipoussière ou poussière de filtre respiratoire provenant du travail. Si vous êtes exposé pendant de longues périodes de bruit fort, cela peut entraîner une perte auditive.

1.5.3. Si vous effectuez des activités qui risquent de faire tomber l'outil de travail des câbles cachés sous tension ou d'endommager le cordon d'alimentation, tenez l'outil électrique uniquement par les poignées isolées électriques. En entrant dans l'outil de travail en contact avec les fils sous tension, il est transmis à travers les détails métalliques du marteau de démolition, ce qui peut provoquer un choc électrique.

1.5.4. Gardez le cordon d'alimentation à une distance sécuritaire des outils de travail en rotation. Si vous perdez le contrôle du marteau de démolition, le câble peut être coupé ou fasciné par l'outil de travail et provoquer des blessures.

1.5.5. Ne jamais laisser le marteau de démolition, avant de travailler les outils pour arrêter complètement sa rotation. L'outil rotatif peut toucher l'objet, ce qui entraîne une perte de contrôle du

marteau de démolition.

1.5.6. Nettoyez régulièrement votre marteau de démolition.

1.5.7. N'utilisez pas le marteau de démolition près de matériaux inflammables. Des étincelles volantes peuvent provoquer l'inflammation de ces matériaux.

1.5.8. Ne placez jamais vos mains près des outils de travail rotatifs.

1.5.9. Utilisez les instruments appropriés pour trouver tout ce qui se cache sous les canalisations de surface, ou contactez l'entreprise d'approvisionnement locale appropriée. Le contact avec les fils sous tension peut provoquer un incendie ou un choc électrique. Les dommages causés au pipeline peuvent entraîner une explosion. La détérioration de l'eau a pour conséquence des dommages matériels importants et peut provoquer un choc électrique.

1.5.10. Si la tension d'alimentation est interrompue (par exemple en raison de coupures de courant ou si la fiche est retirée du contact), débloquez l'interrupteur à détente et placez-le dans la position "arrêt". Cela empêchera l'inclusion incontrôlée du marteau de démolition.

1.5.11. Pendant le fonctionnement, maintenez fermement le marteau de démolition avec les deux mains et donnez une position stable au corps. Avec les deux mains, le marteau de démolition est plus sûr.

1.5.12. Fournir la pièce à usiner.

Détail, et attacher avec des appareils appropriés ou des accolades est ancré plus fermement et solidement que si vous le tenez à la main.

1.5.13. Gardez votre lieu de travail propre.

Les mélanges de différents matériaux sont particulièrement dangereux. Les copeaux fins des métaux légers peuvent être auto-inflammables ou exploser.

1.5.14. N'utilisez pas le marteau de démolition lorsque le cordon d'alimentation est endommagé. Si pendant le fonctionnement le câble est endommagé, ne pas toucher. Débranchez immédiatement la fiche de la prise.

Les câbles d'alimentation endommagés augmentent le risque de choc électrique.

1.5.15. Si le démol. Le marteau doit être utilisé à basse température ou après un stockage prolongé, permettre au marteau de fonctionner pendant quelques minutes sans charge, car ses éléments internes sont correctement lubrifiés.

## 2. Description fonctionnelle et but du marteau de démolition

La machine est conçue pour ciseler dans le béton, la brique, l'asphalte et la pierre.

Actionnez la poignée auxiliaire en tournant la partie inférieure de la poignée dans le sens antihoraire et tournez la poignée supplémentaire à la position désirée. Ensuite, serrez à nouveau le bas de la poignée supplémentaire dans le sens des aiguilles d'une montre.

### 3. Avant le travail

#### 3.1. Source d'énergie

Assurez-vous que la source d'alimentation à utiliser doit répondre aux exigences d'alimentation spécifiées dans la plaque signalétique données de marteau de démolition.

#### 3.2. Interrupteur

Assurez-vous que l'interrupteur d'alimentation est sur OFF. Si la fiche est branchée à l'alimentation électrique lorsque l'interrupteur d'alimentation est sur ON, le disjoncteur commencera à fonctionner immédiatement, ce qui peut causer un accident majeur!

#### 4.Placement et retrait de l'outil de travail (poinçon, couteau)

Pour fixer un couteau / poinçon au mandrin SDS-max, insérez-le dans le trou jusqu'à ce qu'il se connecte à l'extrémité la plus interne du trou.

Si vous continuez à faire tourner l'instrument avec une légère pression, vous pouvez sentir un endroit où il y a une goulotte. À ce stade, tirez le manchon de verrouillage dans le sens de la flèche et placez l'outil à fond jusqu'à ce qu'il atteigne l'extrémité la plus interne.

Le relâchement de la douille de verrouillage restaure le couvercle flexible et maintient l'outil en place.

Tirez l'outil pour vous assurer qu'il est complètement verrouillé.

#### 4.1. Suppression de l'outil de travail avec la file d'attente SDS-max.

Tirez la douille de verrouillage vers l'arrière et retirez l'outil de travail.

Travailler avec ce marteau de démolition en utilisant une force modérée. L'efficacité sera meilleure si une force modérée est appliquée à la poignée contre la surface de travail sans appuyer sur la machine.

#### 5. Maintenance et vérification

Comment changer la graisse

Ce marteau de démolition est étanche à l'air pour empêcher la poussière et empêcher les fuites. C'est pourquoi ce marteau de démolition peut être utilisé sans lubrification pendant longtemps.

Après l'achat, assurez-vous qu'il y a suffisamment de lubrifiant avant chaque utilisation. Le montant dans le réservoir est suffisant pour 50 heures de travail!

Avant d'effectuer toute opération de maintenance, assurez-vous de débrancher la prise

##### 5.1. Vérification des instruments.

L'utilisation d'un accessoire usé entraînera des résultats moins bons et des problèmes de moteur.

Remplacez l'accessoire immédiatement.

##### 5.2. Inspectez les vis de montage

Vérifiez régulièrement toutes les vis de montage et assurez-vous qu'elles sont bien serrées.

##### 5.3. Vérification du porte-accessoire / outil.

Le détenteur peut perdre en raison d'une utilisation excessive.

##### 5.4. Maintenir le moteur

- pinceaux de rechange

- accessoires accessoires. En usure - remplacer.

##### 5.5 Vérification des vis de montage

Vérifiez régulièrement toutes les vis de montage et assurez-vous qu'elles sont bien serrées.

Si l'une des vis se desserre, serrez-les immédiatement. Ne pas le faire peut entraîner un danger sérieux.

#### 6. Vérifiez l'accessoire

L'accessoire peut perdre en raison d'une utilisation excessive. Faites toujours attention à la retenue de l'accessoire. Si une usure est détectée, consultez un centre de service agréé.

#### 7. Vérifiez les balais de charbon

Le moteur utilise des balais de carbone qui sont des consommables. Lors de l'usure ou à proximité de la "marge d'usure", l'indicateur lumineux est allumé. Assurez-vous que les balais de carbone bougent librement.

#### 8. Procédure de remplacement

La procédure doit être effectuée par le centre de service autorisé de Raider.

#### 9. Protection de l'environnement.

Pour la protection de l'environnement de l'outil électrique, les appareils électriques et les emballages doivent subir un traitement approprié pour la réutilisation des matières premières précieuses qui y sont contenues. Ne jetez pas les outils électriques dans les ordures ménagères! Conformément à la directive européenne 2012/19 / CE relative aux appareils électriques et électroniques en fin de vie et à la validation et en droit national, les outils électriques qui ne peuvent plus être utilisés doivent être collectés séparément et soumis à un traitement approprié pour leur récupération. contenu qui en fait des matières premières précieuses.



Cliente Cher,

Félicitations pour l'achat du marteau de démolition des marques qui grandissent avec succès - RAIDER. Comme ils sont correctement installés et utilisés, les RAIDER sont des machines sûres et fiables, et travailler avec eux apportera un réel plaisir. Pour votre commodité été construit un ottimo rapporto di servizio di 45 stazioni-servizio à travers le pays.

Avant d'utiliser ce marteau de démolition, veuillez prendre connaissance de ces "istruzioni d'utilizzo".

Dans l'intérêt de votre sécurité e pour garantir une utilizzo correcte, lisez attentivement ces istruzioni, y compris les recommandations et les mises en garde qui y figurent. Pour éviter les erreurs et accident inutiles, il piú importante que ces istruzioni restent disponibles pour référence future à tous ceux qui utiliseront la machine. Si vous le vendez à un nouveau propriétaire, vous devez soumettre le «Mode d'emploi» pour que le nouveau propriétaire puisse respecter les mesures de sécurité e le istruzioni d'uso pertinentes.

EUROMASTER Import Export Ltd. è un autore autorevole del produttore e proprietario del marchio RAIDER.

Indirizzo: Ville de Sofia 1231, Bulgarie "Lomsko shausse" Blvd. 246, tél 02 934 33 33, 934 10 10, www.raider.bg; www.euromasterbg.com; e-mail: info@euromasterbg.com.

Depuis 2006, la société una introduzione al sistema di gestione della qualità ISO 9001: 2008 avec la portée de la certification: Commercio, importazione, esportazione e accesso alle passe-temps e alle uscite eléctriques, mécaniques et pneumatiques professionnels et de matériel général . Le certificat à été délivré par Moody International Certification Ltd, Angleterre.

### Tecniche données

Parametro	Unità	Valore
Modello	-	RDP-DH03
Tensione di alimentazione nominale:	V AC	230
Frequenza AC:	Hz	50
Potenza nominale	W	1500
Battiti al minuto	min <sup>-1</sup>	0 - 4000
Tipo di presa		SDS-max
Energia massima per corsa	J	18
Classe di protezione dell'isolamento	-	II
Livello di pressione sonora LPA	dB	87(A), K <sub>PA</sub> = 3 dB
Livello di potenza sonora LWA	dB	105, K <sub>WA</sub> = 3 dB
Emissione di vibrazioni a rottura / maniglia laterale / ah (CHeq) m / s2 8.470, deviazione K = 1.5m / s2	m/s <sup>2</sup>	8.470, deviation K=1.5m/s2
Emissione di vibrazioni a rottura / maniglia principale / ah (CHeq) m / s2 7.451, deviazione K = 1.5m / s2	m/s <sup>2</sup>	7.451, deviation K=1.5m/s2

Articoli visualizzati:

1. La serratura
2. Regolare la posizione della maniglia supplementare
3. Maniglia extra antivibrante
4. Maniglia di base

5. Accessorio (Awl, Chisel)
6. Interruttore di avviamento
7. Pulsante di blocco
8. Controllo della velocità
9. Spia per macchina accesa

### 1. Linee guida generali per un funzionamento sicuro.

Leggi attentamente tutte le istruzioni. Il mancato rispetto della natura che segue le istruzioni può causare scosse elettriche, incendi e / o gravi lesioni. Conservare queste istruzioni in un luogo sicuro.

#### 1.1. Sicurezza dell'area di lavoro.

1.1.1. Mantenere l'area di lavoro pulita e ben illuminata. Le aree ingombre o scure invitano gli incidenti.

1.1.2. Non operare in un ambiente in cui il martello demolitore aumenta il rischio di esplosione in prossimità di liquidi infiammabili, gas o polveri. Durante il funzionamento del martello demolitore possono essere separate scintille che possono accendere polveri o fumi.

1.1.3. Tenere i bambini e gli astanti a distanza di sicurezza mentre si lavora con il martello demolitore.

Se la tua attenzione viene deviata, potresti perdere il controllo sul martello demolitore.

#### 1.2. Sicurezza elettrica.

1.2.1. Le spine degli utensili elettrici devono corrispondere alla presa. Non modificare mai la spina in alcun modo. Non utilizzare adattatori con alimentatori collegati a terra (con messa a terra). Spine non modificate e prese corrispondenti ridurranno il rischio di scosse elettriche.

1.2.2. Evitare di toccare il corpo con corpi collegati a terra, ad es. tubi, riscaldatori, stufe e frigoriferi. Quando il tuo corpo è a terra, il rischio di scosse elettriche è maggiore. Proteggi il tuo martello demolitore da pioggia e umidità. La penetrazione di acqua nel martello demolitore aumenta il rischio di scosse elettriche.

1.2.3. Non utilizzare un cavo di alimentazione per gli scopi per i quali non è fornito, ad es. portare il martello demolitore per il cavo o rimuovere la spina dalla presa. Proteggi i cavi dal calore, dall'olio e dal contatto con spigoli vivi o punti di macchine mobili.

I cavi danneggiati o attorcigliati aumentano il rischio di scosse elettriche.

1.2.4. Quando si lavora con la smerigliatrice angolare, passare la macchina solo in installazioni dotate di interruttore elettrico "Fi" RCD (dispositivo corrente residua). L'RCD deve essere non più di 30 mA. Quando è necessario l'uso di prolunghe, ricordarsi sempre di usare uno adatto fino a 15 m, sezione 1,5 mm<sup>2</sup>. La prolunga dovrebbe essere srotolata intera. Utilizzare una prolunga adatta per l'uso esterno. L'uso di un cavo adatto all'uso esterno riduce il rischio di scosse elettriche.

1.2.5. Se è impossibile utilizzare un utensile elettrico in un luogo umido, utilizzare un'alimentazione protetta da dispositivi a corrente residua (RCD). L'uso di un RCD riduce il rischio di scosse elettriche.

#### 1.3. Sicurezza personale.

1.3.1. Concentrati, osserva attentamente le loro azioni e agisci con cautela e prudenza. Non usare il martello demolitore, quando sei stanco o sotto l'effetto di droghe, alcool o droghe narcotiche. Un momento di distrazione sul lavoro, il martello demolitore può avere l'effetto di lesioni estremamente gravi.

1.3.2. Lavora con indumenti protettivi da lavoro e sempre con occhiali di sicurezza.

Indossare un equipaggiamento di protezione personale adeguato, come maschere respiratorie, scarpe sane e ben chiuse, afferrare un casco protettivo stabile e silenziatori (protezioni acustiche), riduce il rischio di incidenti.

1.3.3. Evitare il pericolo di incorporare il martello demolitore inavvertitamente. Prima di accendere la spina nella rete di alimentazione, accertarsi che l'interruttore del grilletto sia in posizione "off". Se, quando si porta il martello demolitore, tenere il dito sull'interruttore del grilletto o se si invia una tensione del martello demolitore, dove è incluso, c'è il rischio di incidenti.

1.3.4. Prima di accendere il martello demolitore, assicurarsi di aver rimosso tutte le sue utilità e chiavi. Le utenze, unità rotante dimenticata possono causare lesioni.

1.3.5. Evitare posizioni innaturali del corpo. Lavorare in una posizione stabile del corpo in qualsiasi momento e mantenere l'equilibrio. In questo modo è possibile controllare il martello demolitore in modo migliore e più sicuro se si verificano situazioni inaspettate.

1.3.6. Lavora con abbigliamento adeguato. Non operare con indumenti ampi o ornamenti. Tieni i capelli, i vestiti e i guanti a distanza di sicurezza dalle unità rotanti del martello demolitore. Robe, abbigliamento, capelli lunghi possono essere catturati e portati via da chuck.

1.3.7. Se possibile, utilizzare un sistema di aspirazione esterno, assicurarsi che sia acceso e

funzioni correttamente. L'uso del sistema di aspirazione riduce i rischi dovuti alla polvere di scarico durante il lavoro.

1.4. Uso e cura del martello demolitore.

1.4.1. Non forzare l'utensile elettrico. Usa lo strumento elettrico corretto per la tua applicazione. Lo strumento elettrico corretto svolgerà il lavoro in modo migliore e più sicuro alla velocità con cui è stato progettato.

1.4.2. Non utilizzare l'utensile elettrico se l'interruttore non lo accende e spegne. Qualsiasi utensile elettrico che non può essere controllato con l'interruttore è pericoloso e deve essere riparato.

1.4.3. Prima di modificare le impostazioni del martello demolitore, lavorando per sostituire strumenti e dispositivi ausiliari, e per un lungo periodo in cui non si utilizzerà il martello demolitore, scollegare la spina dalla rete di alimentazione. Questa misura elimina inavvertitamente il pericolo di innesco del martello demolitore.

1.4.4. Tenere il martello demolitore in luoghi in cui non potrebbero essere raggiunti dai bambini. Non lasciarlo utilizzare da persone che non hanno familiarità con il modo di lavorare con esso e non hanno letto quelle istruzioni. Quando nelle mani di utenti inesperti, il martello demolitore può essere estremamente pericoloso.

1.4.5. Tieni attentamente il tuo martello demolitore. Controllare se le unità mobili funzionano in modo impeccabile, se si tratta di incantesimi, se sono presenti articoli danneggiati o danneggiati che distorcono o alterano le funzioni del martello demolitore. Prima di utilizzare il martello demolitore, assicurarsi che le parti danneggiate siano riparate. Molti incidenti sono causati da utensili elettrici e apparecchi con scarsa manutenzione.

1.4.6. Mantieni gli strumenti ben affilati e sempre puliti. Gli utensili correttamente mantenuti con spigoli vivi hanno meno resistenza e lavorano con loro più facilmente.

1.4.7. Utilizzare il martello demolitore, l'attrezzo, gli attrezzi di lavoro, ecc., Secondo le istruzioni del produttore. In tal modo deve essere conforme alle condizioni operative e alle operazioni specifiche da eseguire. L'utilizzo di un martello demolitore rispetto a quelli forniti dalle applicazioni del produttore aumenta il rischio di incidenti.

1.5. Avvertenze di sicurezza del martello demolitore.

Indossare protezioni per le orecchie. L'esposizione al rumore può causare perdita dell'udito.

Utilizzare la maniglia ausiliaria. La perdita di controllo può causare lesioni personali.

1.5.1. Non utilizzare dispositivi aggiuntivi che non sono raccomandati dal produttore per questa particolare potenza. Il fatto che sia possibile collegarlo a uno strumento di lavoro specifico della macchina o del dispositivo non garantisce un funzionamento sicuro con lui.

1.5.2. Lavora con i dispositivi di protezione individuale. Lavora con maschera facciale, occhiali o occhiali protettivi. Se necessario, lavorare con maschera respiratoria, cuffie antirumore (protezioni acustiche), scarpe da lavoro o grembiuli speciali che ti proteggono dal lavoro per rimuovere piccole particelle. Gli occhi devono essere protetti dal volo delle particelle dell'area di lavoro. Maschera antipolvere o polvere per filtro respiratorio derivante dal lavoro. Se sei esposto per lunghi periodi di forte rumore, questo può portare a perdita dell'udito.

1.5.3. Se si eseguono attività che minacciano di far cadere lo strumento di lavoro dei fili nascosti sotto tensione o influenzare il cavo di alimentazione, tenere l'utensile elettrico solo con maniglie isolate elettricamente. Quando si entra nello strumento di lavoro a contatto con i fili sotto tensione, viene trasmesso attraverso i dettagli metallici del martello demolitore e ciò può portare a scosse elettriche.

1.5.4. Tenere il cavo di alimentazione a distanza di sicurezza dagli strumenti di lavoro rotanti. Se si perde il controllo sul martello demolitore, il cavo può essere tagliato o affascinato dallo strumento di lavoro e può causare lesioni.

1.5.5. Non lasciare mai il martello demolitore, prima di lavorare gli attrezzi per fermarne completamente la rotazione. Lo strumento rotante può toccare l'oggetto, con conseguente perdita di controllo sul martello demolitore.

1.5.6. Pulisci regolarmente il tuo martello demolitore.

1.5.7. Non usare il martello demolitore vicino a materiali infiammabili. Le scintille volanti possono causare l'accensione di tali materiali.

1.5.8. Non avvicinare mai le mani agli strumenti di lavoro rotanti.

1.5.9. Utilizzare gli strumenti appropriati per individuare eventuali oggetti nascosti sotto le tubazioni di superficie o contattare la società di fornitura locale appropriata. Il contatto con i fili sotto tensione può causare incendi o scosse elettriche. Il danno alla condotta può portare all'esplosione. Il deterioramento dell'acqua ha l'effetto di gravi danni materiali e può causare scosse elettriche.

1.5.10. Se la tensione di alimentazione viene interrotta (ad esempio a causa di blackout o se la spina viene rimossa dal contatto), sbloccare l'interruttore del grilletto e posizionarlo in posizione "off". Ciò impedirà l'inclusione incontrollata del martello demolitore.

1.5.11. Durante il funzionamento mantenere saldamente il martello demolitore con entrambe le mani e prestare una posizione stabile del corpo. Con entrambe le mani il martello demolitore è tenuto più sicuro.

1.5.12. Fornire il pezzo.

Il dettaglio e il collegamento con apparecchi o controventi appropriati sono ancorati in modo più saldo e sicuro rispetto a quando lo si tiene a mano.

1.5.13. Mantieni pulito il tuo posto di lavoro.

Miscele di materiali diversi sono particolarmente pericolose. I trucioli fini dei metalli leggeri possono essere autoincendiati o esplodere.

1.5.14. Non utilizzare il martello demolitore, in cui il cavo di alimentazione è danneggiato. Se durante il funzionamento il cavo è danneggiato, non toccare. Scollegare immediatamente la spina dalla presa.

I cavi di alimentazione danneggiati aumentano il rischio di scosse elettriche.

1.5.15. Se il demol. il martello deve essere fatto funzionare a bassa temperatura o dopo un lungo immagazzinamento, lasciare agire il martello per pochi minuti senza carico, poiché i suoi elementi interni vengono adeguatamente lubrificati.

2. Descrizione funzionale e scopo del martello demolitore

La macchina è progettata per la cesellatura di calcestruzzo, mattoni, asfalto e pietra.

Azionare la maniglia ausiliaria ruotando la parte inferiore dell'impugnatura in senso antiorario e ruotare la maniglia supplementare nella posizione desiderata. Quindi stringere di nuovo la parte inferiore dell'impugnatura supplementare in senso orario.

3. Prima del lavoro

3.1. Fonte di potere

Assicurarsi che la fonte di alimentazione da utilizzare soddisfi i requisiti di alimentazione specificati nella targhetta dei dati tecnici

dati del martello demolitore.

3.2. Interruttore innescare

Assicurarsi che l'interruttore di alimentazione sia impostato su OFF. Se la spina è collegata all'alimentazione quando l'interruttore di alimentazione è su ON, l'interruttore inizierà a funzionare immediatamente, il che può causare un grave incidente!

4. Posizionamento e rimozione dello strumento di lavoro (punteruolo, taglierina)

Per collegare un cutter / punteruolo al mandrino SDS-max, inserirlo nel foro fino a quando non si collega all'estremità più interna del foro.

Se continui a ruotare lo strumento con una leggera pressione, puoi sentire un posto in cui è presente uno scivolo. A questo punto, tirare il manicotto di bloccaggio nella direzione della freccia e posizionare lo strumento fino in fondo fino a raggiungere l'estremità più interna.

Il rilascio del manicotto di bloccaggio ripristina la copertura flessibile e fissa l'utensile in posizione.

Tirare lo strumento per assicurarsi che sia completamente bloccato.

4.1. Rimozione dello strumento di lavoro con la coda SDS-max.

Tirare indietro la boccia di bloccaggio e rimuovere l'attrezzo di lavoro.

Lavora con questo martello demolitore usando una forza moderata. L'efficienza sarà migliore se si applica una forza moderata all'impugnatura contro il piano di lavoro senza premere la macchina.

5. Manutenzione e verifica

Come cambiare il grasso

Questo martello demolitore è a tenuta stagna per prevenire la polvere e prevenire perdite. Ecco perché questo martello demolitore può essere utilizzato senza lubrificazione per molto tempo.

Dopo l'acquisto, ogni volta prima dell'uso, assicurarsi che ci sia abbastanza lubrificante. La quantità



nel serbatoio è sufficiente per 50 ore di lavoro!

Prima di eseguire qualsiasi manutenzione, assicurarsi di scollegare la spina

5.1. Controllo degli strumenti.

L'uso di un accessorio usurato può causare risultati peggiori e guasti al motore. Sostituire immediatamente l'accessorio.

5.2. Ispezionare le viti di montaggio

Controllare regolarmente tutte le viti di montaggio e accertarsi che siano serrate correttamente.

5.3. Controllo dell'accessorio / portautensili.

Il titolare potrebbe perdere a causa dell'uso eccessivo.

5.4. Mantenere il motore

- spazzole di ricambio

- accessori accessori. In usura - sostituire.

5.5 Controllo delle viti di montaggio

Controllare regolarmente tutte le viti di montaggio e accertarsi che siano serrate correttamente.

Se una qualsiasi delle viti si allenta, serrarle immediatamente. In caso contrario si potrebbe causare un grave pericolo.

6. Controllare l'accessorio

L'accessorio potrebbe staccarsi a causa dell'uso eccessivo. Prestare sempre attenzione al fermo dell'accessorio. Se viene rilevata l'usura, fare riferimento a un centro di assistenza autorizzato.

7. Controllare le spazzole di carbone

Il motore utilizza spazzole di carbone che sono materiali di consumo. Quando si indossa o si avvicina al "margine di usura", l'indicatore luminoso è acceso. Assicurati che le spazzole di carbone si muovano liberamente.

8. Procedura di sostituzione

La procedura deve essere eseguita dal centro di assistenza autorizzato Raider.

9. Protezione dell'ambiente

Per la protezione ambientale dell'utensile elettrico, gli apparecchi elettrici e gli imballaggi devono essere sottoposti a un'adeguata lavorazione per il riutilizzo delle preziose materie prime in essi contenute. Non smaltire gli elettroutensili nei rifiuti domestici! Ai sensi della Direttiva UE 2012/19 / CE sui dispositivi elettrici ed elettronici a fine vita e la convalida e come legge nazionale, gli elettroutensili che non possono più essere utilizzati devono essere raccolti separatamente e sottoposti ad un'adeguata elaborazione per il recupero del contenuti che li rendono preziose materie prime.



Estimado cliente,

Felicitaciones por la compra del martillo de demolición de las marcas que crecen con éxito: RAIDER. Siendo correctamente instaladas y operadas, las máquinas RAIDER son seguras y confiables, y trabajar con ellas les proporcionará un verdadero placer. Para su comodidad, se ha construido una excelente red de servicio de 45 estaciones de servicio en todo el país.

Antes de usar este martillo de demolición, por favor familiarícese con estas "instrucciones de uso".

En interés de su seguridad y para garantizar un uso adecuado, lea estas instrucciones detenidamente, incluidas las recomendaciones y advertencias que figuran en ellas. Para evitar errores y accidentes innecesarios, es importante que estas instrucciones estén disponibles para futuras referencias a todos los que utilizarán la máquina. Si lo vende a un nuevo propietario, se deben enviar "Instrucciones de uso" junto con este, de modo que el nuevo propietario pueda cumplir con las medidas de seguridad y las instrucciones de funcionamiento pertinentes.

EUROMASTER Import Export Ltd. es un representante autorizado del fabricante y propietario de la marca RAIDER.

Dirección: Sofia City 1231, Bulgaria "Lomsko shausse" Blvd. 246, tel. 02 934 33 33, 934 10 10, www.raider.bg; www.euromasterbg.com; correo electrónico: info@euromasterbg.com.

Desde 2006, la compañía introdujo el sistema de gestión de calidad ISO 9001: 2008 con alcance de certificación: comercio, importación, exportación y servicio de herramientas eléctricas, mecánicas y neumáticas de hobby y profesionales y hardware general. El certificado fue emitido por Moody International Certification Ltd, Inglaterra.

### Datos técnicos

Parámetro	Unidad	Valor
Modelo	-	RDP-DH03
Tensión nominal de suministro:	V AC	230
Frecuencia AC:	Hz	50
Potencia nominal	W	1500
Latidos por minuto	min <sup>-1</sup>	0 - 4000
Tipo de agarre		SDS-max
Energía máxima por golpe	J	18
Clase de protección de aislamiento	-	II
Nivel de presión acústica LPA	dB	87(A), K <sub>PA</sub> = 3 dB
Nivel de potencia acústica LWA	dB	105, K <sub>WA</sub> = 3 dB
Emisión de vibraciones en la rotura / mango lateral / ah (CHeq) m / s <sup>2</sup> 8.470, desviación K = 1.5m / s <sup>2</sup>	m/s <sup>2</sup>	8.470, deviation K=1.5m/s <sup>2</sup>
Emisión de vibraciones en ruptura / mango principal / ah (CHeq) m / s <sup>2</sup> 7.451, desviación K = 1.5m / s <sup>2</sup>	m/s <sup>2</sup>	7.451, deviation K=1.5m/s <sup>2</sup>

Artículos mostrados:

1. La cerradura
2. Ajuste la posición del mango extra
3. Mango extra antivibraciones
4. Asa básica

5. Accesorio (punzón, cincel)

6. Interruptor de arranque
- 7 botón de bloqueo
8. Control de velocidad
9. Lámpara indicadora para máquina encendida

### 1. Directrices generales para una operación segura.

Lea todas las instrucciones cuidadosamente. El incumplimiento de las instrucciones de la naturaleza puede causar descargas eléctricas, incendios y / o lesiones graves. Guarde estas instrucciones en un lugar seguro.

#### 1.1. Seguridad en el área de trabajo.

1.1.1. Mantenga el área de trabajo limpia y bien iluminada. Las áreas desordenadas u oscuras invitan a accidentes.

1.1.2. No opere en un entorno donde el martillo de demolición tenga un mayor riesgo de explosión cerca de líquidos inflamables, gases o polvos. Durante el funcionamiento del martillo de demolición se pueden separar chispas que pueden encender polvos o humos.

1.1.3. Mantenga a los niños y transeúntes a una distancia segura mientras trabaja con el martillo de demolición.

Si su atención se desvía, puede perder el control sobre el martillo de demolición.

#### 1.2. Seguridad ELECTRICA.

1.2.1. Los enchufes de la herramienta eléctrica deben coincidir con la salida. Nunca modifique el enchufe de ninguna manera. No use enchufes adaptadores con herramientas eléctricas conectadas a tierra. Los enchufes no modificados y las tomas correspondientes reducirán el riesgo de descarga eléctrica.

1.2.2. Evite tocar su cuerpo con cuerpos conectados a tierra, p. tuberías, calentadores, estufas y refrigeradores. Cuando su cuerpo está conectado a tierra, el riesgo de descarga eléctrica es mayor. Proteja su martillo de demolición de la lluvia y la humedad. La penetración de agua en el martillo de demolición aumenta el riesgo de descarga eléctrica.

1.2.3. No utilice un cable de alimentación para los fines para los que no se proporciona, p. llevar el martillo de demolición por cable o quitar el enchufe de la toma de corriente. Proteja los cables contra el calor, el aceite y el contacto con los bordes agudos o puntos de las máquinas móviles.

Los cables dañados o retorcidos aumentan el riesgo de descarga eléctrica.

1.2.4. Cuando trabaje con la rectificadora angular, cambie la máquina solo en instalaciones equipadas con interruptor eléctrico "Fi" RCD (dispositivo de corriente residual). El RCD no debe superar los 30 mA. Cuando sea necesario utilizar un cable de extensión, recuerde siempre usar uno apropiado de hasta 15 m, sección de 1,5 mm<sup>2</sup>. El cable de extensión debe desenrollarse por completo. Use un cable de extensión adecuado para uso en exteriores. El uso de un cable adecuado para uso en exteriores reduce el riesgo de descarga eléctrica.

1.2.5. Si es inevitable utilizar una herramienta eléctrica en un lugar húmedo, utilice un suministro protegido de corriente residual (RCD). El uso de un RCD reduce el riesgo de descarga eléctrica.

#### 1.3. Seguridad personal.

1.3.1. Esté concentrado, observe sus acciones cuidadosamente y actúe con prudencia y precaución. No use el martillo de demolición, cuando esté cansado o bajo la influencia de drogas, alcohol o estupefacientes. Un momento de martillo de demolición de distracción en el trabajo puede tener el efecto de lesiones extremadamente graves.

1.3.2. Trabaja con ropa de trabajo protectora y siempre con gafas de seguridad.

El uso de un equipo de protección personal adecuado, como máscaras respiratorias, zapatos sanos y herméticamente cerrados, con un casco protector estable y silenciadores (protectores auditivos), reduce el riesgo de accidente.

1.3.3. Evite el peligro de incorporar el martillo de demolición inadvertidamente. Antes de encender el enchufe en la red de suministro de energía, asegúrese de que el interruptor de gatillo esté en la posición "apagado". Si, cuando lleva el martillo de demolición, mantenga el dedo sobre el interruptor de gatillo, o si envía un voltaje del martillo de demolición, donde está incluido, existe el riesgo de accidente.

1.3.4. Antes de encender el martillo de demolición, asegúrese de haber quitado todas sus herramientas y llaves. Utilidades, la unidad rotativa olvidada puede causar lesiones.

1.3.5. Evita las posiciones antinaturales del cuerpo. Trabaja en una posición estable del cuerpo en cualquier momento y mantén el equilibrio. Para que pueda controlar el martillo de demolición mejor y más seguro si surgen inesperadas situaciones.

1.3.6. Trabaja con la ropa adecuada. No opere con ropa suelta o adornos. Mantenga su cabello, ropa y guantes a una distancia segura de las unidades giratorias del martillo de demolición. Las tónicas, el atuendo y el pelo largo pueden ser atrapados y llevados por el mandril.

1.3.7. Si es posible, use un sistema de aspiración externo, asegúrese de que esté encendido y funcione correctamente. El uso del sistema de aspiración reduce los riesgos debidos al polvo de descarga en el trabajo.

1.4. Uso y cuidado del martillo de demolición.

1.4.1. No fuerce la herramienta eléctrica. Use la herramienta eléctrica correcta para su aplicación. La herramienta eléctrica correcta hará el trabajo mejor y más seguro a la velocidad para la que fue diseñado.

1.4.2. No use la herramienta eléctrica si el interruptor no la enciende y apaga. Cualquier herramienta eléctrica que no pueda controlarse con el interruptor es peligrosa y debe repararse.

1.4.3. Antes de modificar la configuración del martillo de demolición, trabajando para reemplazar instrumentos y dispositivos auxiliares, y durante un tiempo prolongado cuando no use el martillo de demolición, desconecte el enchufe de la red de suministro. Esta medida elimina el peligro de disparar el martillo de demolición inadvertidamente.

1.4.4. Mantenga el martillo de demolición en lugares donde no puedan ser alcanzados por los niños. No permita que lo utilicen personas que no estén familiarizadas con la forma de trabajar con él y no hayan leído esas instrucciones. Cuando está en manos de usuarios inexpertos, el martillo de demolición puede ser extremadamente peligroso.

1.4.5. Mantenga su martillo de demolición con cuidado. Verifique si las unidades móviles funcionan impecablemente, si se delectrea, si hay elementos rotos o dañados que distorsionan o alteran las funciones del martillo de demolición. Antes de usar el martillo de demolición, asegúrese de reparar las piezas dañadas. Muchos accidentes son causados por herramientas y electrodomésticos mal mantenidos.

1.4.6. Mantenga sus herramientas bien afiladas y siempre limpias. Las herramientas bien mantenidas con bordes afilados tienen menos resistencia y trabajan con ellas más fácilmente.

1.4.7. Utilice el martillo de demolición, el accesorio, las herramientas de trabajo, etc., de acuerdo con las instrucciones del fabricante. Al hacerlo, debe cumplir con las condiciones de operación y operaciones específicas para realizar. El uso de un martillo de demolición que los proporcionados por las aplicaciones del fabricante aumenta el riesgo de accidentes.

1.5. Avisos de seguridad de martillo de demolición.

Use protectores para los oídos. La exposición al ruido puede causar pérdida de audición.

Use la manija auxiliar. La pérdida de control puede causar lesiones personales.

1.5.1. No use dispositivos adicionales que no sean recomendados por el fabricante para esta potencia en particular. El hecho de que pueda conectarlo a un dispositivo o herramienta de trabajo de la máquina no garantiza un trabajo seguro con él.

1.5.2. Trabajar con equipo de protección personal. Trabaja con mascarilla, protección ocular o gafas protectoras. Si es necesario, trabaje con máscara de respiración, orejeras (protectores auditivos), zapatos de trabajo o un delantal especial que lo proteja del trabajo para desalojar las partículas pequeñas. Sus ojos deben estar protegidos de volar en las partículas del área de trabajo. Máscara de polvo o un polvo de filtro de respiración que surge del trabajo. Si está expuesto durante largos períodos de ruido, esto puede provocar la pérdida de la audición.

1.5.3. Si realiza actividades que amenacen con caer la herramienta de trabajo de cables ocultos bajo tensión o que afecten el cable de alimentación, sostenga la herramienta eléctrica solo con mangos aislados con electricidad. Al entrar en la herramienta de trabajo en contacto con los cables bajo tensión, se transmite a través de los detalles metálicos del martillo de demolición y esto puede provocar una descarga eléctrica.

1.5.4. Mantenga el cable de alimentación a una distancia segura de las herramientas giratorias de trabajo. Si pierde el control sobre el martillo de demolición, la herramienta de trabajo puede cortarlo o fascinarlo y puede causar lesiones.

1.5.5. Nunca deje el martillo de demolición, antes de trabajar con herramientas para detener por completo su rotación. La herramienta rotativa puede tocar el objeto, lo que resulta en la pérdida de

control sobre el martillo de demolición.

1.5.6. Limpie regularmente su martillo de demolición de ventilación.

1.5.7. No use el martillo de demolición cerca de materiales inflamables. Las chispas voladoras pueden provocar la ignición de tales materiales.

1.5.8. Nunca ponga sus manos cerca de las herramientas giratorias.

1.5.9. Use los instrumentos apropiados para encontrar cualquier tubería oculta debajo de la superficie, o contacte a la compañía de suministro local apropiada. El contacto con los cables bajo tensión puede provocar un incendio o una descarga eléctrica. El daño en la tubería puede provocar una explosión. El deterioro del agua tiene el efecto de un daño material importante y puede causar una descarga eléctrica.

1.5.10. Si la tensión de alimentación se interrumpe (por ejemplo, debido a apagones, o si el enchufe se retira del contacto) desbloquee el interruptor de activación y colóquelo en posición "apagado". Esto evitará la inclusión descontrolada del martillo de demolición.

1.5.11. Durante la operación, mantenga el martillo de demolición firmemente con ambas manos y preste una posición estable del cuerpo. Con ambas manos el martillo de demolición se mantiene más seguro.

1.5.12. Proporcionar pieza de trabajo.

El detalle y el accesorio con los aparatos o abrazaderas apropiados se anclan con más firmeza y seguridad que si lo sostiene con la mano.

1.5.13. Mantenga limpio su lugar de trabajo.

Las mezclas de diferentes materiales son particularmente peligrosas. Las virutas finas de metales ligeros pueden autoencenderse o explotar.

1.5.14. No use el martillo de demolición, donde el cable de alimentación está dañado. Si durante el funcionamiento el cable está dañado, no lo toque. Desconecte inmediatamente el enchufe de la toma de corriente.

Los cables de alimentación dañados aumentan el riesgo de descarga eléctrica.

1.5.15. Si la demolición. El martillo se debe operar a baja temperatura o después de un almacenamiento prolongado, deje que el martillo funcione por unos minutos sin carga, ya que sus elementos internos se lubrican adecuadamente.

## 2. Descripción funcional y propósito del martillo de demolición

La máquina está diseñada para cincelar en concreto, ladrillo, asfalto y piedra.

Opere la manija auxiliar girando la parte inferior de la manija en el sentido contrario a las agujas del reloj y gire la manija adicional a la posición deseada. A continuación, apriete la parte inferior de la manija extra nuevamente gire en el sentido de las agujas del reloj.

### 3. Antes del trabajo

#### 3.1. Fuente de alimentación

Asegúrese de que la fuente de alimentación que se utilizará debe cumplir los requisitos de potencia especificados en la placa de características datos de martillo de demolición.

#### 3.2. Activar interruptor

Asegúrese de que el interruptor de encendido esté en OFF. Si el enchufe está conectado a la fuente de alimentación cuando el interruptor está encendido, el interruptor comenzará a funcionar inmediatamente, lo que puede causar un accidente grave.

#### 4. Colocación y extracción de la herramienta de trabajo (punzón, cortador)

Para conectar el cortador / punzón al portabrocas SDS-max, insértelo en el orificio hasta que se conecte al extremo más interno del orificio.

Si continúa girando el instrumento con una presión suave, puede sentir un lugar donde hay una rampa. En este punto, jale el manguito de bloqueo en la dirección de la flecha y coloque la herramienta completamente hasta que llegue al extremo más interno.

Al soltar el manguito de bloqueo se restaura el manguito flexible y se asegura la herramienta en su lugar.

Tire de la herramienta para asegurarse de que esté completamente bloqueada.

#### 4.1. Eliminando la herramienta de trabajo con la cola SDS-max.

Tire de la funda de bloqueo hacia atrás y retire la herramienta de trabajo.

Trabaja con este martillo de demolición usando una fuerza moderada. La eficiencia será mejor si se aplica una fuerza moderada al mango contra la superficie de trabajo sin presionar la máquina.

#### 5. Mantenimiento y verificación

##### Cómo cambiar la grasa

Este martillo de demolición es hermético para evitar el polvo y evitar fugas. Es por eso que este martillo de demolición puede usarse sin lubricación durante mucho tiempo.

Después de la compra, asegúrese de que haya suficiente lubricante antes de usar. ¡La cantidad en el tanque es suficiente para 50 horas de trabajo!

Antes de realizar cualquier mantenimiento, asegúrese de desconectar el enchufe

##### 5.1. Comprobación de los instrumentos.

Usar un accesorio desgastado dará como resultado peores resultados y fallas en el motor. Reemplace el accesorio inmediatamente.

##### 5.2. Inspeccione los tornillos de montaje

Controle regularmente todos los tornillos de montaje y asegúrese de que estén bien apretados.

##### 5.3. Verificación del accesorio / portaherramientas.

El titular puede perder debido al uso excesivo.

##### 5.4. Mantener el motor

- cepillos de repuesto

- accesorios accesorios. En desgaste - reemplace.

##### 5.5 Verificación de los tornillos de montaje

Controle regularmente todos los tornillos de montaje y asegúrese de que estén bien apretados.

Si alguno de los tornillos se afloja, apriételos inmediatamente. De lo contrario, puede ocasionar un peligro grave.

#### 6. Verifique el accesorio

El accesorio puede perderse debido al uso excesivo. Preste siempre atención al retenedor del accesorio. Si se detecta desgaste, consulte a un centro de servicio autorizado.

#### 7. Verifique las escobillas de carbón

El motor usa escobillas de carbón que son consumibles. Cuando se desgasta o se acerca al "margen de desgaste", el indicador luminoso se enciende. Asegúrese de que las escobillas de carbón se muevan libremente.

#### 8. Procedimiento de reemplazo

El procedimiento debe ser realizado por el centro de servicio autorizado de Raider.

#### 9. Protección del medio ambiente..Para la protección del medio ambiente de la herramienta

eléctrica, los aparatos eléctricos y el embalaje deben someterse a un procesamiento adecuado para la reutilización de las valiosas materias primas contenidas en el mismo.

¡No deseche las herramientas eléctricas en la basura doméstica! De acuerdo con la Directiva de la UE 2012/19 / CE sobre dispositivos eléctricos y electrónicos al final de su vida útil y la validación y como ley nacional, las herramientas eléctricas que ya no se pueden utilizar deben recogerse por separado y someterse a un procesamiento adecuado para la recuperación de la contenidos que los hacen materias primas valiosas.



Estimado cliente,

Parabéns pela compra do martelo de demolição das marcas de sucesso - RAIDER. Como sendo devidamente instalados e operados, o RAIDER é uma máquina segura e confiável, e trabalhar com eles trará um verdadeiro prazer. Para sua conveniência, foi construída uma excelente rede de serviços de 45 estações de serviço em todo o país.

Antes de usar este martelo de demolição, por favor, informe cuidadosamente estas “instruções de uso”.

No interesse da sua segurança e para garantir o uso adequado, leia atentamente estas instruções, incluindo as recomendações e avisos contidos nelas. Para evitar erros e acidentes desnecessários, é importante que essas instruções permaneçam disponíveis para futura referência a todos os que usarão a máquina. Se você vendê-lo a um novo proprietário, as “Instruções de Uso” devem ser enviadas junto com ele, para que o novo proprietário possa cumprir as medidas de segurança relevantes e as instruções de operação.

A EUROMASTER Import Export Ltd. é um representante autorizado do fabricante e proprietário da marca comercial RAIDER.

Endereço: Sofia City 1231, Bulgária “Lomsko shausse” Blvd. 246, tel 02 934 33 33, 934 10 10, [www.raider.bg](http://www.raider.bg); [www.euromasterbg.com](http://www.euromasterbg.com); e-mail: [info@euromasterbg.com](mailto:info@euromasterbg.com).

Desde 2006, a empresa introduziu o sistema de gestão da qualidade ISO 9001: 2008, com escopo de certificação: comércio, importação, exportação e manutenção de ferramentas elétricas, mecânicas e pneumáticas profissionais e hardware geral. O certificado foi emitido pela Moody International Certification Ltd, Inglaterra.

### Dados técnicos

Parâmetro	Unidade	Valor
Modelo	-	RDP-DH03
Tensão de alimentação nominal:	V AC	230
Frequência de CA:	Hz	50
Potência nominal	W	1500
Batimentos por minuto	min <sup>-1</sup>	0 - 4000
Tipo de aperto		SDS-max
Máxima energia por curso	J	18
Classe de proteção de isolamento	-	II
Nível de pressão sonora LPA	dB	87(A), K <sub>PA</sub> = 3 dB
Nível de potência sonora LWA	dB	105, K <sub>WA</sub> = 3 dB
Emissão de vibração na ruptura / punho lateral / ah (CHeq) m / s <sup>2</sup> 8,470, desvio K = 1,5 m / s <sup>2</sup>	m/s <sup>2</sup>	8.470, deviation K=1.5m/s <sup>2</sup>
Emissão de vibração na ruptura / manivela / ah (CHeq) m / s <sup>2</sup> 7.451, desvio K = 1.5m / s <sup>2</sup>	m/s <sup>2</sup>	7.451, deviation K=1.5m/s <sup>2</sup>

Itens exibidos:

1. A fechadura
2. Ajuste a posição da alça extra
3. Cabo extra anti-vibração
4. alça básica

5. Acessório (furador, cinzel)

6. Interruptor de partida
7. botão de bloqueio
8. controle de velocidade
9. Lâmpada indicadora da máquina ligada

### 1. Diretrizes gerais para operação segura.

Leia todas as instruções cuidadosamente. A falta da natureza seguindo as instruções pode causar choque elétrico, incêndio e / ou ferimentos graves. Guarde estas instruções em um local seguro.

#### 1.1. Segurança na área de trabalho.

1.1.1. Mantenha a área de trabalho limpa e bem iluminada. Áreas desordenadas ou escuras provocam acidentes.

1.1.2. Não opere em um ambiente onde o martelo de demolição com um risco aumentado de uma explosão na proximidade de líquidos inflamáveis, gases ou pós. Durante a operação do martelo de demolição podem ser separadas faíscas que podem inflamar pós ou fumos.

1.1.3. Mantenha crianças e transeuntes a uma distância segura enquanto trabalha com o martelo de demolição.

Se sua atenção é desviada, você pode perder o controle sobre o martelo de demolição.

#### 1.2. Segurança elétrica.

1.2.1. Os plugues da ferramenta elétrica devem coincidir com a tomada. Nunca modifique a ficha de qualquer forma. Não use plugues adaptadores com ferramentas elétricas aterradas. Plugues não modificados e tomadas correspondentes reduzirão o risco de choque elétrico.

1.2.2. Evite tocar seu corpo em corpos aterrados, por exemplo canos, aquecedores, fogões e refrigeradores. Quando seu corpo está aterrado, o risco de choque elétrico é maior. Proteja seu martelo de demolição da chuva e umidade. A penetração de água no martelo de demolição aumenta o risco de choque elétrico.

1.2.3. Não use um cabo de alimentação para os fins para os quais não é fornecido, por ex. para suportar o martelo de demolição por cabo ou remover o plugue da tomada. Proteja os cabos do calor, óleo e contato com bordas afiadas ou pontos de máquinas móveis.

Cabos danificados ou torcidos aumentam o risco de choque elétrico.

1.2.4. Quando você trabalha com a rebarbadora, troque a máquina somente em instalações equipadas com interruptor elétrico "Fi" RCD (Residual Current Device). O RCD não deve ultrapassar 30 mA. Quando o uso do cabo de extensão é necessário lembre sempre de usar um apropriado até 15 m, seção 1.5 mm<sup>2</sup>. O cabo de extensão deve ser todo desfeito. Use um cabo de extensão adequado para uso externo. O uso de um cabo adequado para uso externo reduz o risco de choque elétrico.

1.2.5. Se for inevitável operar uma ferramenta elétrica em um local úmido, use um suprimento protegido por dispositivo de corrente residual (RCD). O uso de um RCD reduz o risco de choque elétrico.

#### 1.3. Segurança pessoal.

1.3.1. Concentre-se, observe cuidadosamente suas ações e aja com cautela e prudência. Não use o martelo de demolição quando estiver cansado ou sob a influência de drogas, álcool ou drogas narcóticas. Um momento de distração no trabalho martelo de demolição pode ter o efeito de lesões extremamente graves.

1.3.2. Trabalhar com roupas de trabalho de proteção e sempre com óculos de segurança.

O uso de equipamento de proteção individual adequado, como máscaras respiratórias, sapatos saudáveis e bem fechados, com um capacete de proteção estável e silenciadores (protetores auditivos), reduz o risco de acidentes.

1.3.3. Evite o perigo de incorporar o martelo de demolição inadvertidamente. Antes de ligar o plugue na rede da fonte de alimentação, verifique se a chave do gatilho está na posição "off" (desligada). Se, quando transportar o martelo de demolição, mantiver o dedo no interruptor do gatilho, ou se submeter uma tensão do martelo de demolição, onde está incluído, existe o risco de acidente.

1.3.4. Antes de ligar o martelo de demolição, certifique-se de ter removido todos os utilitários e chaves inglesas. Utilitários, unidade rotativa esquecida podem causar ferimentos.

1.3.5. Evite posições não naturais do corpo. Trabalhe em uma posição estável do corpo a qualquer momento e mantenha o equilíbrio. Assim, você pode controlar o martelo de demolição melhor e mais seguro se situações inesperadas surgirem.

1.3.6. Trabalhe com roupas apropriadas. Não opere com roupas soltas ou ornamentos. Mantenha seu cabelo, roupas e luvas a uma distância segura das unidades rotativas do martelo de demolição. Robes, trajas, cabelos compridos podem ser pegos e levados pelo chuck.



1.3.7. Se possível, use um sistema de aspiração externa, verifique se está ligado e funcionando corretamente. O uso do sistema de aspiração reduz os riscos devido à poeira de descarga no trabalho.

1.4. Uso e cuidado do martelo de demolição.

1.4.1. Não force a ferramenta elétrica. Use a ferramenta elétrica correta para sua aplicação. A ferramenta elétrica correta fará o trabalho melhor e mais seguro na taxa para a qual foi projetada.

1.4.2. Não use a ferramenta elétrica se o interruptor não ligar e desligar. Qualquer ferramenta elétrica que não possa ser controlada com o interruptor é perigosa e deve ser reparada.

1.4.3. Antes de modificar as configurações do martelo de demolição, trabalhando para substituir instrumentos e dispositivos auxiliares, e por muito tempo, quando você não usar o martelo de demolição, desconecte o plugue da rede de abastecimento. Esta medida elimina o perigo de desencadear o martelo de demolição inadvertidamente.

1.4.4. Mantenha o martelo de demolição em locais onde não possam ser alcançados por crianças. Não deixe que seja usado por pessoas que não estão familiarizadas com a maneira de trabalhar com ele e que não tenham lido essas instruções. Quando nas mãos de usuários inexperientes, o martelo de demolição pode ser extremamente perigoso.

1.4.5. Mantenha seu martelo de demolição com cuidado. Verifique se as unidades móveis funcionam de forma impecável, seja se houver algum item quebrado ou danificado, que distorça ou altere as funções do martelo de demolição. Antes de usar o martelo de demolição, certifique-se de que as peças danificadas sejam reparadas. Muitos acidentes são causados por ferramentas elétricas e aparelhos mal conservados.

1.4.6. Mantenha suas ferramentas bem afiadas e sempre limpas. Ferramentas adequadamente mantidas com bordas afiadas têm menos resistência e trabalham com elas mais facilmente.

1.4.7. Use o martelo de demolição, o acessório, as ferramentas de trabalho, etc., de acordo com as instruções do fabricante. Ao fazê-lo, deve cumprir as condições e operações operacionais específicas a serem executadas. Usar um martelo de demolição do que aqueles fornecidos pelas aplicações do fabricante aumenta o risco de acidentes.

1.5. Avisos de segurança do martelo de demolição.

Use protetores auriculares. A exposição ao ruído pode causar perda de audição.

Use o cabo auxiliar. Perda de controle pode causar ferimentos pessoais.

1.5.1. Não use dispositivos adicionais que não sejam recomendados pelo fabricante para essa energia específica. O fato de você poder conectar ao dispositivo especificado ou à ferramenta de trabalho da máquina não garante um trabalho seguro com ele.

1.5.2. Trabalhar com equipamento de proteção pessoal. Trabalhar com máscara facial, proteção para os olhos ou óculos de proteção. Se necessário, trabalhe com máscara respiratória, protetores auriculares (protetores auriculares), sapatos de trabalho ou avental especial que o proteja do trabalho para desalojar pequenas partículas. Seus olhos devem ser protegidos de voar para as partículas da área de trabalho. Máscara de poeira ou poeira do filtro respirável que surge do trabalho. Se você estiver exposto a longos períodos de ruído alto, isso pode causar perda de audição.

1.5.3. Se você executar atividades que ameacem a ferramenta de trabalho de fios escondidos sob tensão ou afetar o cabo de alimentação, segure a ferramenta elétrica somente com alças isoladas elétricas. Ao entrar na ferramenta de trabalho em contato com os fios sob tensão, ela é transmitida através dos detalhes metálicos do martelo de demolição e isso pode levar a choques elétricos.

1.5.4. Mantenha o cabo de alimentação a uma distância segura das ferramentas de trabalho rotativas. Se você perder o controle sobre o martelo de demolição, o cabo pode ser cortado ou fasinado pela ferramenta de trabalho e pode causar ferimentos.

1.5.5. Nunca deixe o martelo de demolição antes de trabalhar as ferramentas para parar completamente a sua rotação. A ferramenta rotativa pode tocar o objeto, resultando na perda do controle sobre o martelo de demolição.

1.5.6. Limpe regularmente o seu martelo de demolição.

1.5.7. Não use o martelo de demolição perto de materiais inflamáveis. Faíscas voadoras podem causar a ignição de tais materiais.

1.5.8. Nunca coloque as mãos perto das ferramentas de trabalho rotativas.

1.5.9. Use instrumentos apropriados para encontrar qualquer coisa escondida sob os dutos de

superfície ou entre em contato com a empresa de suprimentos local apropriada. Em contato com os fios sob tensão pode causar incêndio ou choque elétrico. Danos no pipeline podem causar explosão. A deterioração da água tem o efeito de grandes danos materiais e pode causar choque elétrico.

1.5.10. Se a tensão de alimentação for interrompida (por exemplo, devido a blecautes ou se o plugue for removido do contato), desbloqueie o gatilho e coloque-o na posição "off" (desligado). Isso impedirá a inclusão descontrolada do martelo de demolição.

1.5.11. Durante a operação, mantenha o martelo de demolição firme com as duas mãos e dê uma posição estável ao corpo. Com ambas as mãos, o martelo de demolição é mantido mais seguro.

1.5.12. Forneça peça de trabalho.

Detalhe, e prenda com aparelhos apropriados ou chaves é ancorado com mais firmeza e segurança do que se você segurá-lo com a mão.

1.5.13. Mantenha seu local de trabalho limpo.

Misturas de diferentes materiais são particularmente perigosas. Aparas finas de metais leves podem se auto-inflamar ou explodir.

1.5.14. Não use o martelo de demolição, onde o cabo de alimentação está danificado. Se durante a operação o cabo estiver danificado, não toque. Desconecte imediatamente o plugue da tomada.

Cabos de energia danificados aumentam o risco de choque elétrico.

1.5.15. Se o demol. O martelo deve ser operado a baixa temperatura ou após um longo período de armazenamento, permitindo que o martelo opere por alguns minutos sem carga, pois seus elementos internos ficam adequadamente lubrificados.

## 2. Descrição funcional e finalidade do martelo de demolição

A máquina é projetada para escarificação em concreto, tijolo, asfalto e pedra.

Opere a alavanca auxiliar girando a parte inferior da alavanca no sentido anti-horário e gire a alavanca extra para a posição desejada. Em seguida, aperte a parte inferior da alça extra novamente gire no sentido horário.

### 3. Antes do trabalho

#### 3.1. Fonte de energia

Certifique-se de que a fonte de energia a ser utilizada deve atender aos requisitos de energia especificados na placa de classificação dados do martelo de demolição.

#### 3.2. Interruptor de gatilho

Certifique-se de que o interruptor de energia esteja na posição OFF. Se o plugue estiver conectado à fonte de alimentação quando o interruptor estiver ligado, o disjuntor começará a funcionar imediatamente, o que pode causar um acidente grave!

#### 4. Colocar e remover a ferramenta de trabalho (furador, cortador)

Para conectar um cortador / furador ao mandril SDS-max, insira-o no orifício até que ele se conecte à extremidade mais interna do orifício.

Se você continuar a girar o instrumento com uma pressão suave, poderá sentir um lugar onde há uma rampa. Nesse ponto, puxe a luva de travamento na direção da seta e coloque a ferramenta até o fim até alcançar a extremidade mais interna.

Soltar a luva de travamento restaura a tampa flexível e prende a ferramenta no lugar.

Puxe a ferramenta para garantir que ela esteja totalmente travada.

#### 4.1 Removendo a ferramenta de trabalho com a fila SDS-max.

Puxe a luva de trava para trás e remova a ferramenta de trabalho.

Trabalhe com este martelo de demolição usando força moderada. A eficiência será melhor se for aplicada uma força moderada ao cabo contra a superfície de trabalho sem pressionar a máquina.

## 5. Manutenção e verificação

### Como mudar a graxa

Este martelo de demolição é hermético para evitar poeira e evitar vazamentos. É por isso que este martelo de demolição pode ser usado sem lubrificação por um longo tempo.

Após a compra, cada vez antes de usar, por favor, verifique se há lubrificante suficiente. A quantidade no tanque é suficiente para 50 horas de trabalho!

Antes de executar qualquer manutenção, desconecte o plugue

#### 5.1. Verificação dos instrumentos.

Usar um acessório desgastado resultará em resultados piores e falhas no motor. Substitua o acessório imediatamente.

#### 5.2. Inspeção dos parafusos de montagem

Verifique regularmente todos os parafusos de montagem e verifique se estão bem apertados.

#### 5.3. Verificar o acessório / porta-ferramentas.

O titular pode perder devido ao uso excessivo.

#### 5.4. Mantenha o motor

- escovas de substituição

- acessórios acessórios. Em desgaste - substitua.

#### 5.5 Verificando os parafusos de montagem

Verifique regularmente todos os parafusos de montagem e verifique se estão bem apertados.

Se algum dos parafusos afrouxar, aperte-os imediatamente. Não fazer isso pode resultar em sério perigo.

#### 6. Verifique o acessório

O acessório pode perder devido ao uso excessivo. Preste sempre atenção ao retentor do acessório.

Se for detectado desgaste, consulte um centro de serviço autorizado.

#### 7. Verifique as escovas de carvão

O motor usa escovas de carbono que são consumíveis. Ao desgastar ou perto da "margem de desgaste", o indicador luminoso é ligado. Certifique-se de que as escovas de carvão se movem livremente.

#### 8. Procedimento de Substituição

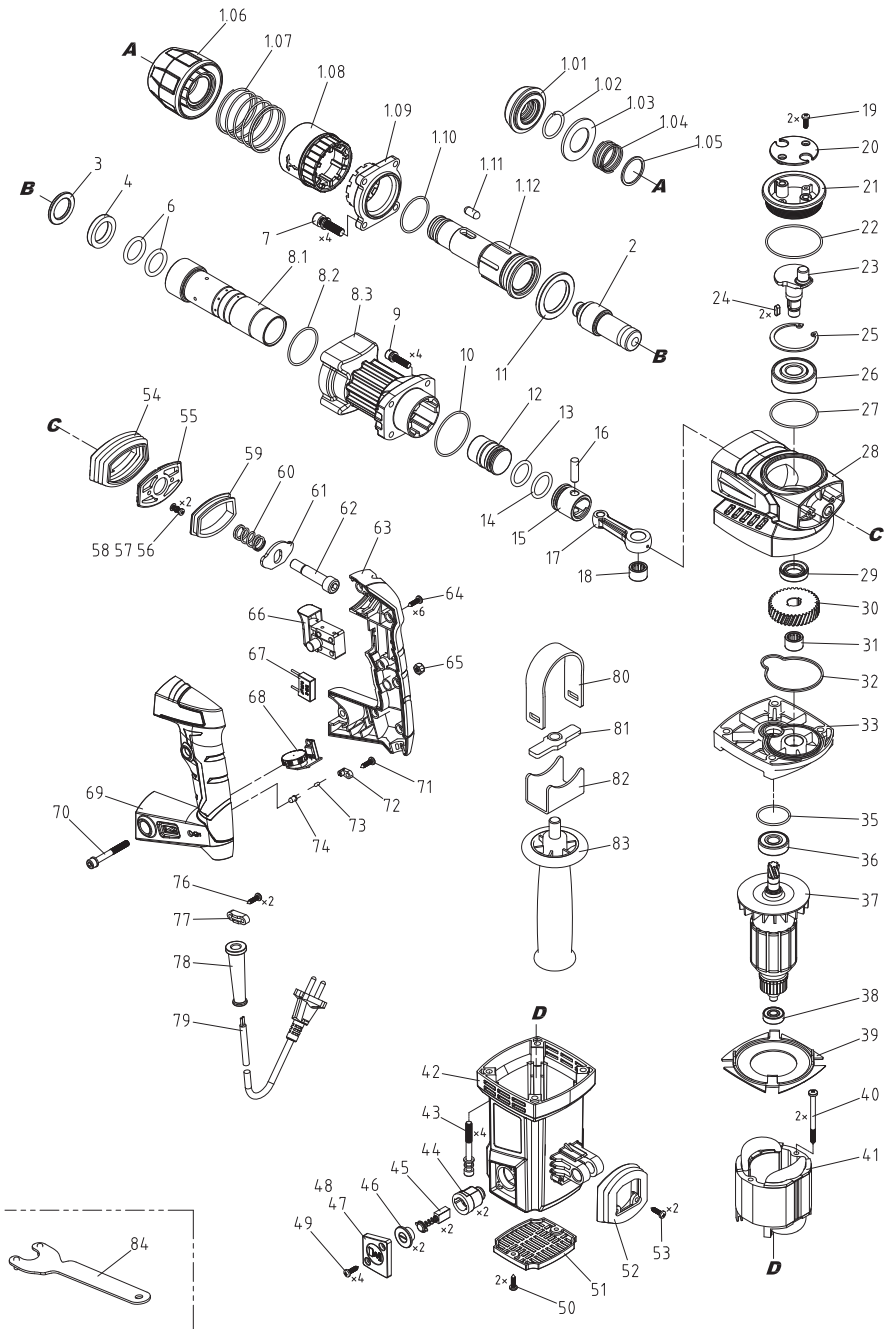
O procedimento deve ser executado pelo centro de serviço autorizado da Raider.

#### 9. Proteção do meio ambiente.



Para a proteção ambiental da ferramenta elétrica, os aparelhos elétricos e embalagens devem passar por um processamento adequado para a reutilização das valiosas matérias-primas nele contidas. Não elimine ferramentas eléctricas no lixo doméstico! De acordo com a Diretiva da UE 2012/19 / EC sobre dispositivos eléctricos e eletrónicos em fim da vida útil e a validação e como lei nacional, as ferramentas eléctricas que não podem mais ser usadas devem ser coletadas separadamente e submetidas a processamento adequado para a recuperação da conteúdo tornando-os matérias-primas valiosas.

### EXPLODED VIEW OF RDP-DH03



SPARE PARTS LIST OF RDP-DH03

ITEM NO.	NAME	QTY/SET
1.01	dust cap	1
1.02	ring spring 25	1
1.03	washer 28×48×3	1
1.04	spring 28.5×20×1.5	1
1.05	washer 28.1×33×1.5	1
1.06	steel ball holder	1
1.07	spring	1
1.08	change ring	1
1.09	flange	1
1.1	o ring 36	1
1.11	steel column 8×19.25	2
1.12	drill sleeve	1
2	impact bar	1
3	washer	1
4	Buffer lap 25 * 36.5 * 6.6	1
6	o ring (31.4×)23×4.2	2
7	socket head cap screw and washer assembly M6×25	4
8.1	cylinder	1
8.2	o ring (44×)40×2	1
8.3	cylinder case	1
9	socket head cap screw and washer assembly M6×30	4
10	o ring (51×)47×2	1
11	distance ring 37.1×52.9×5	1
12	striker	1
13	o ring (30×)23×3.5	1
14	o ring (30.6×)23.6×3.5	1
15	piston	1
16	piston pin 8×29	1
17	connecting rod	1
18	needle roller bearing NK12/12	1
19	+ pan head tapping screw ST4.2×12	2
20	cover	1
21	oil filler cap	1
22	o ring 55.8×2	1
23	crank shaft	1
24	flat key 4×12	2
25	circlip for hole 47	1
26	ball bearing 6303RS-SYBS	1
27	o ring (51×)47×2	1
28	gearbox	1
29	oil seal 30×17×6	1
30	gear 37	1
31	needle roller bearing NK12/12	1
32	gasket ring	1
33	gearbox cover	1
34	oil deflector ring	1
35	o ring (36×)32×2	1
36	ball bearing 6201RS-SYBS	1
37	rotor	1
38	ball bearing 608RS-SYBS	1
39	wind deflector	1
40	+ pan head tapping screw ST4.8×65	2
41	stator	1
42	motor casing	1
43	socket head cap screw and washer assembly M6×60	4
44	brush holder	2
45	brush	2
46	brush cap	2
47	left cover	1
48	right cover	1
49	+ pan head tapping screw ST4.2×16	4
50	+ pan head tapping screw ST4.2×16	2
51	pressing plate	1
52	cover	1
53	+ pan head tapping screw ST4.2×16	2
54	absorber boot	1
55	pressing plate	1
56	+ pan head screw M4×12	2
57	spring washer 4	2
58	flat washer 4	2
59	support ring	1
60	spring Φ1.8×Φ16×42	1
61	washer	1
62	bolt M10×61	1
63	right handle	1
64	+ pan head tapping screw ST4.2×16	6
65	self-locking nut M6	1
66	switch	1

67	capacitance 0.33μF	1
68	speed controller	1
69	left handle	1
70	socket head cap screw and washer assembly M6×45	1
71	+ pan head tapping screw ST4.2×16	2
72	pressing block	1
73	carbon-film resistor	1
74	LED	1
75	terminal block	1
76	+ pan head tapping screw ST4.2×16	2
77	cable pressing plate	1
78	cable sheath	1
79	supply cord H07RN-F2X1.0-2.3	1
80	hoop	1
81	nut	1
82	saddle	1
83	assistant handle	1
84	spanner	1



## DECLARATION OF CONFORMITY DEMOLITION HAMMER RDP-DH03

Euromaster Import Export Ltd., Address: Sofia 1231, Bulgaria, 246 Lomsko shausse Blvd.

- (BG) Декларираме на собствена отговорност, че този продукт е в съответствие със следните стандарти и разпоредби:
- (GB) We declare under our sole responsibility that this product is in conformity and accordance with the following standards and regulations:
- (D) Der Hersteller erklärt eigenverantwortlich, dass dieses Produkt den folgenden Standards und Vorschriften entspricht:
- (NL) Wij verklaren onder onze volledige verantwoordelijkheid dat dit product voldoet aan, en in overeenstemming is met, de volgende standaarden en reguleringen:
- (F) Nous déclarons sous notre seule responsabilité que ce produit est conforme aux standards et directives suivants:
- (E) Declaramos bajo nuestra exclusiva responsabilidad que este producto cumple con las siguientes normas y estándares de funcionamiento:
- (P) Declaramos por nossa total responsabilidade que este produto está em conformidade e cumpre as normas e regulamentações que se seguem:
- (I) Dichiariamo, sotto la nostra responsabilità, che questo prodotto è conforme alle normative e ai regolamenti seguenti:
- (S) Vi garanterar på eget ansvar att denna produkt uppfyller och följer följande standarder och bestämmelser:
- (FIN) Vakuutamme yksinomaan omalla vastuullamme, että tämä tuote täyttää seuraavat standardit ja säädökset:
- (N) Vi erklærer under vårt eget ansvar at dette produktet er i samsvar med følgende standarder og regler:
- (DK) Vi erklærer under eget ansvar, at dette produkt er i overensstemmelse med følgende standarder og bestemmelser:
- (H) Felelősségünk teljes tudatában kijelentjük, hogy ez a termék teljes mértékben megfelel az alábbi szabványoknak és előírásoknak:
- (CZ) Na naši vlastní zodpovednosť prohlašujeme, že je tento výrobek v souladu s následujícími standardy a normami:
- (SK) Vyhlasujeme na našu výhradnú zodpovednosť, že tento výrobok je v zhode a súlade s nasledujúcimi normami a predpismi:
- (SLO) S polno odgovornostjo izjavljamo, da je ta izdelek v skladu in da odgovarja naslednjim standardom ter predpisom:
- (PL) Deklarujemy na własna odpowiedzialność, że ten produkt spełnia wymogi zawarte w następujących normach i przepisach:
- (LT) Prisimdami visa atsakomybe deklaruojame, kad šis gaminy's atitinka žemiau paminetus standartus arba nuostatus:
- (LV) Apgalvojam ar visu atbildību, ka šis produkts ir saskaņā ar atbilst sekojošiem standartiem un nolikumiem:
- (EST) Deklareerime meie ainuvastutusel, et see toode on vastavuses ja kooskõlas järgmistega standardite ja määrustega:
- (RO) Declaram prin aceasta ca produsul acesta este in conformitate cu urmatoarele standarde sau directive:
- (HR) Izjavljujemo pod vlastitom odgovorno'stu da je strojem ukladan sa slijedesim standardima ili standardiziranim dokumentima i u skladu sa odredbama:
- (RUS) Под свою ответственность заявляем, что данное изделие соответствует следующим стандартам и нормам:
- (UA) На свою власну відповідальність заявляємо, що дане обладнання відповідає наступним стандартам і нормативам:
- (GR) Δηλώνουμε υπεύθυνα ότι το προϊόν αυτό συμφώνει και τηρεί τους παρακάτω κανονισμούς και πρότυπα:
- (MK) Ние под наша лична одговорност дека овој производ е во согласност со следните стандарди и регулативи:

EN 60745-1:2009/A11:2010

EN 60745-2-6:2010

EN 55014-1:2017

EN 55014-2:2015

EN 61000-3-2:2014

EN 61000-3-3:2013

2006/42/EU, 2014/30/EU, 2000/14/EC



*Krasimir Petkov*

Place&Date of Issue:  
Sofia, Bulgaria  
27 January 2020

Brand Manager:  
Krasimir Petkov



## ЕО ДЕКЛАРАЦИЯ ЗА СЪОТВЕТСТВИЕ

Евромастер Импорт Експорт ООД  
Адрес: София 1231, България, "Ломско шосе" 246.

Продукт: Къртач  
Запазена Марка: RAIDER  
Модел: RDP-DH03  
е проектиран и произведен в съответствие със следните директиви:

2006/42/ЕО на Европейския парламент и на Съвета от 17 май 2006 година относно машините;

2014/30/ЕС на Европейския парламент и на съвета от 26 февруари 2014 година за хармонизиране на законодателствата на държавите членки относно електромагнитната съвместимост

2000/14/ЕС на Европейския парламент и на Съвета от 8 май 2000г. за сближаване на законодателствата на държавите-членки във връзка с шумовите емисии на съоръжения, предназначени за употреба извън сградите.

Измерено ниво на звукова мощност: 102.82 dB(A)  
Гарантирано ниво на звукова мощност LWA = 105 dB(A)

Нотифициран орган:  
Société Nationale de Certification et d'Homologation  
NB 0499, address :11, route de Luxembourg, L-5230 Sandweiler

и отговаря на съществените изисквания на следните стандарти:

EN 60745-1:2009/A11:2010  
EN 60745-2-6:2010  
EN 55014-1:2017  
EN 55014-2:2015  
EN 61000-3-2:2014  
EN 61000-3-3:2013

**„ЕВРОМАСТЕР  
ИМПОРТ - ЕКСПОРТ“  
ООД**

Място и дата на издаване:  
София, България  
Дата: 27 Януари 20200 г.

Бранд мениджър:  
Красимир Петков



## EC DECLARATION OF CONFORMITY

Euromaster Import Export Ltd.  
Address: Sofia 1231, Bulgaria, 246 Lomsko shausse Blvd.

Product: Demolition Hammer  
Trademark: RAIDER  
Model: RDP-DH03

is designed and manufactured in conformity with following Directives:  
2006/42/EC of the European Parliament and the Council dated 17<sup>th</sup> May 2006 on machinery;

2014/30/EU of the European parliament and of the council of 26 February 2014 on the harmonisation of the laws of the Member States relating to electromagnetic compatibility;

2000/14/EC of the European Parliament and of the Council of 08 May 2000 relating to the noise emission in the environment by equipment for use outdoors;  
Noise emission according to standart EN ISO 3744:2010.

Measured sound power level: 102.82 dB(A)  
Guaranteed sound power level: 105 dB(A)

Notified body:

Société Nationale de Certification et d'Homologation  
NB 0499, address :11, route de Luxembourg, L-5230 Sandweiler

The product fulfils the essential requirements of the following standards:

EN 60745-1:2009/A11:2010  
EN 60745-2-6:2010  
EN 55014-1:2017  
EN 55014-2:2015  
EN 61000-3-2:2014  
EN 61000-3-3:2013



Place&Date of Issue:  
Sofia, Bulgaria  
27 January 2020

Brand Manager:

Krasimir Petkov



**DECLARAȚIE DE CONFORMITATE****Euromaster Import Export Ltd.****Adresa: Sofia 1231, Bulgaria, 246 Lomsko shausse Blvd.**

Produs: Ciocan rotopercutoar

Trademark: RAIDER

Model: RDP-DH03

este proiectat și fabricat în conformitate cu următoarele directive Directivelor:

Directiva 2006/42/CE a Parlamentului European și a Consiliului din 17 mai 2006 privind echipamentele tehnice;

Directiva 2014/30/EU a Parlamentului European și a Consiliului din 26 February 2014 privind compatibilitatea electromagnetică;

Directiva 2000/14/CE a Parlamentului European și a Consiliului din 8 mai 2000 privind apropierea legislațiilor statelor membre referitoare la zgomotul emis de echipamentele utilizate în exterior.

Zgomotul emis în conformitate cu EN ISO 3744:2010.

Măsurat nivelul puterii sonore: 102.82 dB (A)

Nivelul puterii sonore garantat este mai mic de  $L_{WA}$ : 105 dB (A)

Organismul notificat:

Notified body:

Société Nationale de Certification et d'Homologation

NB 0499, address :11, route de Luxembourg, L-5230 Sandweiler

este în conformitate cu următoarele standarde:

este în conformitate cu următoarele standarde:

EN 60745-1:2009/A11:2010

EN 60745-2-6:2010

EN 55014-1:2017

EN 55014-2:2015

EN 61000-3-2:2014

EN 61000-3-3:2013



Locul și Data apariției:

Sofia, Bulgaria

27 January 2020

Brand Manager:

Krasimir Petkov

Машините и аксесоарите „RAIDER“ са конструирани и произведени съгласно действащите в Република България нормативни документи и стандарти за съответствие с всички изисквания за безопасност.

## СЪДЪРЖАНИЕ И ОБХВАТ НА ТЪРГОВСКАТА ГАРАНЦИЯ.

Търговската гаранция, която “Евромастер Импорт-Експорт” ООД дава за територията на Република България е както следва:

- **36 месеца за всички електроинструменти от сериите: Raider Industrial, Raider Pro;**
- **36 месеца за физически лица за електроинструменти от сериите: Raider Power Tools, Raider Garden Tools;**
- **12 месеца за юридически лица за електроинструменти от сериите: Raider Power Tools, Raider Garden Tools;**
- **24 месеца за физически лица за инструменти от серията Raider Pneumatic;**
- **12 месеца за юридически лица за инструменти от серията Raider Pneumatic;**
- **24 месеца за физически лица за всички бензинови машини от сериите: Raider Power Tools и Raider Garden tools**
- **12 месеца за юридически лица за всички бензинови машини от сериите: Raider Power Tools и Raider Garden tools**
- **24 месеца за физически лица за всички крикове от серията Raider Power Tools;**
- **12 месеца за юридически лица за всички крикове от серията Raider Power Tools**

Търговската гаранция е валидна при предоставяне на гаранционна карта попълнена правилно в момента на закупуване на машината и фискален касов бон или фактура. Гаранционната карта трябва да съдържа модел, сериен номер, име подпис и печат на търговеца продал машината, подпис от страна на клиента, че е запознат с гаранционните условия и датата на покупката. Непопълнени или подправени гаранционни карти са невалидни. Машините трябва да се използват само по предназначение и в съответствие с инструкцията за употреба. За да се гарантира безопасната работа е необходимо клиента да се запознае добре с инструкциите за употреба на машината, правилата за безопасност при работа с нея и конкретното и предназначение.

Машината изисква периодично почистване и подходяща поддръжка.

Гаранцията не покрива:

- износване на цветното покритие на машината;
- части и консумативи, които подлежат на износване, причинено от ползването като например: грес и масло, четки, водачи, опорни ролки, тампони, гумени маншони, подвижни ремъци, спирачки, гъвкав вал с жило, лагери, семеринги, бутало с ударник на такери и др.;
- допълнителни аксесоари и консумативи като: ръкохватки, струйник, кутии, свредла, дискове за рязане, секачи ножове, вериги, шкурки, ограничители, полир-шайби, патронници (захвати и държачи на режещият инструмент), макарата за корда и самата корда за косачки и др.;
- ръчен стартерен механизъм и запалителна свещ;
- настройка на режима на работа;
- стопяеми електрически предпазители и крушки;
- механични повреди на корпуса и всички външни елементи на izdelieto, включително декоративни;
- предпазители за очи, предпазители за режещи инструменти, гумирани плочи, закопчалки, линеали и др.;
- захранващ кабел и щепсел;
- цялостните повреди на инструментите, причинени от природни бедствия, като пожари, наводнения, земетресения и др.; Отпадане на гаранцията.

Фирма “Евромастер И/Е” ООД не е отговорна за повреди причинени от трети лица, като „Електроснабдителни дружества”, повреди от външен характер, като токови удари, нестандартни захранващи напрежения и има правото да откаже гаранционно обслужване при:

- несъответстващ (или непопълнен) сериен номер на izdelieto с този попълнен на гаранционната карта;
- заличен или липсващ индентификационен етикет на машината;
- повреди възникнали при транспорт, неправилно съхранение и монтаж на машината;
- направен опит за неотризирана сервисна намеса в неупълномощена сервисна база;
- повреди, които са причинени в следствие на неправилна употреба (неспазване инструкцията за експлоатация) на машината от страна на клиента или трети лица;
- повреди причинени в резултат на използването на машината в друга среда освен препоръчаната от производителя (влажност, температура, вентилация, напрежение, запрашеност и др.);
- повреди, причинени от попадане на външни тела в машината;
- повреди, причинени в следствие на небрежно боравене с машината;
- повреди причинени от работа без въздушен филтър или силно замърсен такъв;
- при неправилно съотношение на бензин/двухтактово масло, водещо до блокиране на двигателя
- повреда в следствие неправилно поставен или незаточен режещ инструмент;
- повреда на редукторната кутия (предавката), причинена от недостатъчно добро смазване (с грес) на същата или механичен удар по задвижващата ос.
- повреда на ротор или статор, изразяваща се в слепване между тях, следствие на стопяване на изолациите, причинено от продължително претоварване;

- повреда на ротор или статор причинена от претоварване или нарушена вентилация, изразяваща се в промяна на цвета на колектора или намотките;
- натрупан нагар или запушен ауспук – резултат от предозиране на количеството масло в двуктаквата смес.
- липса на масло за режещата верига или незаточена (изхабена) верига;
- запущена горивна система;
- липсват защитни дискове, опорни плотове или други компоненти които са част от конструкцията на инструмента и са предназначени за осигуряването на безопасната му и правилна експлоатация;
- хранващият кабел на инструмента е удължаван или подменян от клиента;
- повредата е причинена от претоварване или липса на вентилация, недостатъчно или неправилно смазване на движещите се компоненти на izdeliето;
- износване или блокирани лагери поради претоварване, продължителна работа или прах;
- разбито лагерно гнездо от блокиран лагер или разбита втулка;
- разбит шпонково или резбово съединение;
- повреда в ел.ключ или електронно управление причинена от прах или счупване;
- повредена редукторна кутия (глава) причинено от застопяващ механизъм;
- поява на необичайна хлабина между бутало и цилиндър в резултат на претоварване, продължителна работа или прах;
- затягане между бутало и цилиндър в резултат на претоварване, продължителна работа или прах;
- повредено центробежно колело и спиралка (променен цвят) – дължи се на работа с блокирана спиралка;
- спуквания по корпуса, причинени от неправилен монтаж на свързващи тръби, фитинги и подобни;
- липса на компоненти които са част от конструкцията на инструмента и са предназначени за осигуряването на безопасната му и правилна експлоатация;
- на всички водни помпи (без потопяемите) и хидрофори трябва да бъде монтиран възвратен клапан на входящия отвор. При хидрофорите периодично се проверява налягането на металния контейнер(налягането трябва да бъде в границите 1.5 – 2 bar).
- **ВНИМАНИЕ!** Хидрофорите Raider с механичен пресостат не изключват автоматично при липса на вода!
- повреда причинена от работа „на сухо“ без вода, която се изразява в деформация на уплътненията и компонентите на помпената част.
- повреди причинени от замръзване и прекомерно прегряване;

Срокът за отремонтиране на приети в сервиза машини е в рамките на един месец.

Сервизите не носят отговорност за машини, не потърсени от собствениците им един месец след законния срок за ремонт!

Търговската гаранция за батерии и зарядни устройства, която "Евромастер Импорт-Експорт" ООД дава за територията на Република България, е както следва:

- **18 месеца за батерията и зарядното устройство от сериите: Raider Industrial, Raider Pro;**
- **12 месеца за батерията и зарядното устройство от сериите: Raider Power Tools, Raider Garden Tools;**

Гаранционният срок започва да тече от датата на закупуване. Гаранцията покрива всички дефекти, възникнали при правилно ползване на батерията и зарядното устройство, съобразно инструкцията за употреба. "Евромастер Импорт-Експорт" ООД осигурява гаранция, приложима при изброените по-долу условия, чрез безплатно отстраняване на дефекти на продукта, за които в рамките на гаранционния срок може да се докаже, че се дължат на дефекти в материала или при производството. Търговската гаранция е валидна при предоставяне на гаранционната карта на машината, попълнена правилно в момента на закупуване на продукта и фискален касов бон или фактура. Гаранционната карта трябва да съдържа модел и сериен номер на акумулаторната машина, окомплектована с батерия и зарядно устройство, име, подпис и печат на търговеца, продаващ комплекта акумулаторен електронинструмент, подпис от страна на клиента, че е запознат с гаранционните условия и датата на покупката.

Гаранцията не покрива:

- износване на цветното покритие на батерията и зарядното устройство;
- повреди възникнали при транспорт, механични повреди /на корпуса и всички външни елементи на батерията и зарядното, включително декоративни/, при други външни въздействия и природни бедствия като пожари, наводнения, земетресения;
- дефекти от амортизация, нормално износване и изхабяване; Гаранцията за батерията и зарядното устройство отпада в случаите на:
- несъответстващ (или непопълнен) сериен номер на комплекта акумулаторен електронинструмент с този попълнен на гаранционната карта;
- нарушение на целостта, изтриване или липса на етикета на производителя върху батерията и зарядното устройство;
- всички случаи на повреди, причинени от неправилна употреба (неспазване инструкцията за експлоатация), изпускане, удар, заливане с течности, небрежно боравене, и в случаи, че всички клетки в батерията са изтощени под критичния минимум;
- зареждане с неоригинални зарядни устройства, хранващият кабел на зарядното устройство е удължаван или подменян от клиента, или други външни въздействия в противоречие с изискванията на производителя;

- когато е правен опит за ремонт, монтаж, демонтаж, модификация от потребителя или промени от неупълномощени лица или фирми;
- при използване на батерията и зарядното устройство не по предназначение;
- повреди причинени в резултат на използването и съхранението на батерията и/или зарядното в друга среда освен препоръчаната от производителя (влажност, температура, вентилация, напрежение, запрашеност и др.);
- при токови удари, гръмотевици, наводнения, пожари, други външни въздействия;
- при работа с нестандартна захранваща мрежа и с други неподходящи или нестандартни устройства;

Срокът за отремонтиране на приети в сервиза батерии и зарядни устройства е в рамките на законния срок за ремонт- един месец, след който сервизите не носят отговорност в случай, че не са потърсени. Законната гаранция е съгласно изискванията на ЗЗП.

Независимо от търговската гаранция продавачът отговаря за липсата на съответствие на потребителската стока с договора за продажба съгласно гаранцията по чл. 112 – 115.

Чл. 112. (1) При несъответствие на потребителската стока с договора за продажба потребителят има право да предава рекламация, като поиска от продавача да приведе стоката в съответствие с договора за продажба. В този случай потребителят може да избира между извършване на ремонт на стоката или замяната ѝ с нова, освен ако това е невъзможно или изборът от него начин за обезщетение е непропорционален в сравнение с другия.

(2) Смята се, че даден начин за обезщетяване на потребителя е непропорционален, ако неговото използване налага разходи на продавача, които в сравнение с другия начин на обезщетяване са неразумни, като се вземат предвид:

1. стойността на потребителската стока, ако нямаше липса на несъответствие;
2. значимостта на несъответствието;
3. възможността да се предложи на потребителя друг начин на обезщетяване, който не е свързан със значителни неудобства за него.

Чл. 113. (1) Когато потребителската стока не съответства на договора за продажба, продавачът е длъжен да я приведе в съответствие с договора за продажба.

(2) Привеждането на потребителската стока в съответствие с договора за продажба трябва да се извърши в рамките на един месец, считано от предявяването на рекламацията от потребителя.

(3) След изтичането на срока по ал. 2 потребителят има право да развали договора и да му бъде възстановена заплатената сума или да иска намаляване на цената на потребителската стока съгласно чл. 114.

(4) Привеждането на потребителската стока в съответствие с договора за продажба е безплатно за потребителя. Той не дължи разходи за експедиране на потребителската стока или за материали и труд, свързани с ремонта ѝ, и не трябва да понася значителни неудобства.

(5) Потребителят може да иска и обезщетение за претърпените вследствие на несъответствието вреди.

Чл. 114. (1) При несъответствие на потребителската стока с договора за продажба и когато потребителят не е удовлетворен от решаването на рекламацията по чл. 113, той има право на избор между една от следните възможности:

1. разваляне на договора и възстановяване на заплатената от него сума;
2. намаляване на цената.

(2) Потребителят не може да претендира за възстановяване на заплатената сума или за намаляване цената на стоката, когато търговецът се съгласи да бъде извършена замяна на потребителската стока с нова или да се поправи стоката в рамките на един месец от предявяването на рекламацията от потребителя.

(3) Търговецът е длъжен да удовлетвори искане за разваляне на договора и да възстанови заплатената от потребителя сума, когато след като е удовлетворил три рекламации на потребителя чрез извършване на ремонт на една и съща стока, в рамките на срока на гаранцията по чл. 115, е налице следваща поява на несъответствие на стоката с договора за продажба.

(4) Потребителят не може да претендира за разваляне на договора, ако несъответствието на потребителската стока с договора е незначително. Чл. 115. (1) Потребителят може да упражни правото си по този раздел в срок до две години, считано от доставянето на потребителската стока.

(2) Срокът по ал. 1 спира да тече през времето, необходимо за поправката или замяната на потребителската стока или за постигане на споразумение между продавача и потребителя за решаване на спора.

(3) Упражняването на правото на потребителя по ал. 1 не е обвързано с никакъв друг срок за предявяване на иск, различен от срока по ал. 1.

**ГАРАНЦИОННА КАРТА**

МОДЕЛ.....

СЕРИЕН № .....

СРОК .....

*(за подробности виж гаранционните условия)*

№, дата на фактура / касов бон.....

**ДАНИИ ЗА КУПУВАЧА**

ИМЕ/ФИРМА .....

*(попълва се от служителя)*

АДРЕС.....

*(попълва се от служителя)*

ПОДПИС НА КУПУВАЧА.....

*(запознат съм с гаранционните условия и правилата за експлоатация, изделието е в техническа изправност и окомплектовка)***ДАНИИ ЗА ПРОДАВАЧА**

ИМЕ/ФИРМА .....

*(попълва се от служителя)*

АДРЕС .....

*(попълва се от служителя)*

ДАТА/ПЕЧАТ .....

**СЕРВИЗЕН ПРОТОКОЛ**

Приеман протокол	Дата на приемане	Описание на дефекта	Дата на предаване	Подпис

Централен сервиз: София, бул. "Ломско шосе" 246, тел.: 0700 44 155 (безплатен за цялата страна)



Elektroinstrumenti „RAIDER” su konstruisani i proizvedeni u saglasnosti sa normativnim dokumentima i standardima u skladu sa svim zahtevima za bezbednost koji važe na teritoriji Srbije

## Sadržaj i obuhvat trgovačke garancije

### Uslovi garancije

Garantni rok na teritoriji Srbije je 2 godine i teče od datuma kupovine elektrouredjaja.

Kupac-korisnik elektrouredjaja ima pravo na besplatnu popravku u osiguranom garantnom periodu, ako je garantni list popunjen ispravno potpisan i pečatiran od strane prodavca koji je uredjaj prodao, potpisan od strane kupca kojim potvrđuje da je upoznat sa uslovima garancije i fiskalni račun kojim potvrđuje datum kupovine uređjaja.

Za popravku i reklamaciju se primaju samo dobro očišćene mašine!

Popravka kvara priznatog sa naše strane u garantnom roku se izvršava na sledeći način: po našem izboru mi popravljamo pokvareni uredjaj besplatno ili ga menjamo za nov i garantni rok se ne obnavlja.

Uredjaj treba da se koristi strogo po instrukcijama navedenim u uputstvu za upotrebu.

Za bezbedan rad sa elektouredjajem neophodno je da kupac pre početka upotrebe aparata pažljivo pročitava uputstvo za upotrebu, zatim uputstvo za bezbednost pri radu i naravno da koristi uredjaj za to za šta je neamenjen. Uredjaj zahteva periodično čišćenje i adekvatno održavanje .

### Garancija ne pokriva:

- ishabanu boju elektroaparata
- delovi i potrošni materijal koji podleže habanju prilikom upotrebe kao što su: grejs, ulje, četke, valjci, i dr.
- dodatni pribor i potrošni materijal kao što:rukohvati, baterije, kutije, dodatci za napajanje, svrdla, diskovi za sečenje, noževi, lanci, šmirgle, graničnici, kabli i dr.
- električni osigurači i sijalice
- mehanička oštećenja na telu aparat, dekorativni elementi na aparatu, štitnici za oči, štitnici za dodatke za sečenje, gumene ploče, učvršćivači, lenjiri, kabal i utičnica.
- celokupna oštrčenja aparata nasatala kao posrdica požara, poplava, zemljotresa i dr.

### Otkaz garancije

Pravo da otkáže popravku (remont) u garantnom roku ima u sledećim slučajevima:

- Neodgovarajući (ili ne popunjen) serijski broj proizvoda u poredjenju sa serijskim brojem koji je upisan na garantni list
- Identifikaciona nalepnica proizvoda je izbrisana ili je nema.
- Ako je neko iz neovlašćenog servisa već pokušao da popravi aparat.
- Kvar je nastao kao posledica nepravilne upotrebe aparata ( nisu poštovane instrukcije navedene u uputstvu za upotrebu) od strane kupca ili drugih lica.
- Oštećenja su nastala usled nemarne upotrebe aparata.
- Oštećenje rotora ili statora u vidu slepljivanja nastala kao posledica topljenja izolacije a prouzrokovana prekomernom upotrebom aparata.
- Oštećenje rotora ili statora posledica preopterećenja ili oštećenog sistema za ventilaciju koja se manifestuje ravnomernim potamnivanjem kolektora ili zavojnica.
- Nedostaju zaštitni diskovi, ili drugi delovi uređjaja koji su deo konstrukcije aparata i imaju za cilj da osiguraju bezbedan rada sa aparatom prilikom pravilne upotrebe.
- Kabal za napajanje aparata je produžavan ili menjan od strane kupca.
- Šteta naneta preopterećenjem, zbog nedostatka ventilacije ili nedovoljnog podmazivanja pokretnih komponenti.
- Sklonjeni lageri zbog preopterećenja ili dugotrajne upotre.

Rok za popravku uređjaja koji je primljen u servis je 45 dena.

Ovlašćeni servis ne snosi odgovornost za aparate koje vlasnik nije došao da preuzme mesec dana nakon isteka zakonskog roka za popravku!

# RAIDER

SC EUROMASTER SRL  
STR.HORIA,CLOSCA SI CRISAN,NR.5,HALA 3,OTOPENI, ILFOV TEL/  
FAX:021.351.01.06

## CERTIFICAT DE GARANTIE

Nr. \_\_\_\_\_ din \_\_\_\_\_

Denumirea produsului \_\_\_\_\_

Seria de fabricatie a produsului \_\_\_\_\_

Caracteristici tehnice \_\_\_\_\_

Garantie comerciala : PODUS HOBBY.Termen de garantie: 24 luni de la data vanzarii  
catre consumatorii casnici (pentru toata gama RAIDER).

Durata medie de utilizare: 3 ani

Vandut prin societatea \_\_\_\_\_ din localitatea

\_\_\_\_\_ str. \_\_\_\_\_ nr. \_\_\_\_\_ cu

factura nr. \_\_\_\_\_ din \_\_\_\_\_

Cumparator \_\_\_\_\_

Data cumpararii produsului \_\_\_\_\_



**Garantia presupune repararea gratuita a defectelor datorate producatorului, in cadrul termenului de garantie**

1. Vanzatorul care comercializeaza produsul are obligatia sa faca demonstratia de functionare a produsului si sa explice consumatorului modul de utilizare al acestuia, in cazul in care consumatorul solicita acest lucru.
2. Produsul defect va fi receptionat de catre unitatea de service de care apartine care va efectua diagnosticarea defectului.
3. Unitatea service are obligatia de a efectua diagnosticarea, expertizarea si depanarea, in perioada de garantie, gratuit, in cel mult 15 zile de la data inregistrarii reclamatiei consumatorului. In cazul in care produsul nu poate fi reparat, el va fi inlocuit imediat dupa ce se constata imposibilitatea folosirii acestuia, cu un produs similar, acordandu-se un nou termen de garantie care va curge de la data preschimbării produsului sau i se va restitui beneficiarului contravaloarea produsului. Agentul economic are aceleasi obligatii pentru produsul inlocuit ca si pentru produsul vandut initial.
4. Durata termenului de garantie se prelungeste cu termenul scurs de la data la care consumatorul a reclamat defectarea produsului, pana la data repunerii in functiune a acestuia, acest fapt fiind inregistrat in certificatul de garantie de catre unitatea service care a executat reparatia.
5. Pentru a beneficia de garantie, cumparatorul are obligatia de a respecta instructiunile de utilizare/ intretinere predate de vanzator o data cu produsul si de a nu permite interventii asupra produsului din partea unor persoane neautorizate sa acorde service.
6. In cazul unor defectiuni aparute in cadrul termenului de garantie, cumparatorul se va prezenta la unitatea service cu bonul/factura de cumparare, certificatul de garantie si reclamatia referitoare la defectiunile produsului.
7. Vanzatorul este obligat fata de consumator, pentru produsul reclamat in cadrul termenului de garantie, sa asigure si sa suporte toate cheltuielile pentru repararea sau inlocuirea acestuia, precum si cheltuielile de diagnosticare, expertizare, ambalare si transport.
8. Producatorul si vanzatorul sunt exonerati de obligatiile lor privind garantia, daca defectiunea s-a produs din cauza nerespectarii de catre consumator a instructiunilor de utilizare, intretinere, manipulare, transport, depozitare, cuprinse in documentatia care insoteste produsul.
9. Vanzatorul este obligat sa asigure repararea sau inlocuirea gratuita a produsului dupa expirarea termenului de garantie, in cazul in care defectiunea s-a datorat unor vicii ascunse, confirmate prin expertize tehnice efectuate de un organism neutru, aparute in cadrul duratei medii de utilizare a acestuia, caz in care cheltuielile aferente vor fi suportate de vanzator.

**10. ATENTIE! RESPECTATI INTOCMAI INSTRUCIUNILE DIN MANUALUL DE UTILIZARE A PRODUSULUI!**

11. La expirarea perioadei de garantie (postgarantie) depanarea produsului se va efectua contra cost, la solicitarea clientului.
12. La efectuarea unor lucrari service pentru lucrarea de remediere a defectului, in cazul in care lucrarea nu necesita utilizarea de piese de schimb, prestatorul va acorda pentru lucrare obligatoriu o garantie de cel putin 3 luni.
13. Lista unitatilor service este mentionata in prezentul certificate de garantie.

**LISTA CENTRELOR SERVICE AUTORIZATE**

- SC Stefan Alex SRL- Str.Parcului Bl.K4,ScE,Ap.1, Calarasi , Tel : 0735.199.024
- ABC International SRL - Str.Babadag nr.5,Bloc1Sc.A parter,Tulcea; Tel : 0240.518.260
- Euro 94 SRL - Sos.Chitilei 60A sect1, Bucuresti ; Tel : 021.668.72.60
- SC Viva Metal Decor SRL- STR. ALBESTI NR. 10 ( IN INCINTA FOSTEI AUTOBAZE ZENIT), Curtea de Arges; Tel : 0722.531.168 / 0732.148.633
- SC BUFFALO COM SRL – Sos Transilvaniei , Nr 17-19 , Oradea ; Tel: 0749.217.717
- SC AZIF COM SRL- Piata Chiriac Magazinul Universal, Craiova,Judetul Dolj, tel.0788.419.858,fax 0251.522.131
- SC GUMSERVICE SRL, Miercurea Ciuc, Str. George Cosbuc Nr. 14, TEL. 0266371183
- SC ADA TRADING SRL Calea Bucurestilor nr.64, bloc C1-3, Otopeni Ilfov.Tel/fax 0213504379
- SC TEHNO HOBY SRL strada Erou Bucur.nr.9, Piatra Neamt, judetul Neamt;Tel.0233236333, Fax.0233222026
- SC BASAROM COM SRL, Sos Alexandriei , Nr. 6A, Bragadiru, Ilfov, Tel 0214201637, Fax 0214201638.

**14. EVIDENTA REPARATIILOR IN PERIOADA DE GARANTIE**

Nr crt	Data reclamatie	Data rezolvare reclamatie	Reparatie executata/ piese inlocuite	Prelungire garantie	Garantie ptr. service	Nume si semnatura depanator	Semnatura consumator
<u>1</u>							
<u>2</u>							
<u>3</u>							
<u>4</u>							
<u>5</u>							
<u>6</u>							
<u>7</u>							

IMPORTATOR:  
SC Euromaster SRL

VANZATOR:  
Semnatura / stampila

15.AM CITIT CONDITIILE DE ACORDARE A GARANTIEI SI AM LUAT LA CUNOSTINTA.NU AM OBIECTIUNI (SEMNATURA CONSUMATORULUI) \_\_\_\_\_

Prezentul certificat de garantie este in conformitate cu prevederile HG 449/2003, privind comercializarea produselor si garantiile asociate cu OG 21/2008 si OG 174/2008 cu modificarile si completarile ulterioare republicate si nu afecteaza drepturile consumatorilor.

Produsul beneficiaza de o garantie legala de conformitate de 24 luni(2 ani).Existenta garantiei legale de conformitate si a celei comerciale nu exclude existenta garantiei de viciu ascuns conform OG 21/2008, cu modificarile si completarile ulterioare republicate si a codului civil.

**ГАРАНТЕН ЛИСТ**

МОДЕЛ .....

СЕРИСКИ БРОЈ.....

РОК НА ГАРАНЦИЈАТА.....

**ПРОДАВАЧ**

ИМЕ НА ФИРМАТА.....

АДРЕСА.....

**КУПУВАЧ**

ИМЕ НА ФИРМАТА.....

АДРЕСА.....

ДАТУМ И ПЕЧАТ .....

Декларација  
Извозник: ЕУРОМАСТЕР ЛТД. - Бугарија  
Земја на потекло: Кина  
Увозник: Бен Трејд ДООЕЛ,  
ул. „Качанички Пат“ бб - Визбегово Скопје  
тел.: 02/2565 842 факс: 02/2656 843  
Сервис: Бен Трејд ДООЕЛ  
тел.: 02/2565 842

ПРИЕМЕН ПРОТОКОЛ	ДАТА НА ПРИЕМОТ	ОПИС НА ДЕФЕКТОТ	ДАТА НА ПРЕДАВАЊЕ	ПОТПИС

**СЕРВИСЕН ПРОТОКОЛ**

Електричните апарати “Рајдер” се дизајнирани и произведени во согласност со нормативните документи и стандарди во согласност со сите барања за безбедност што се применуваат.

### Содржината и опфат на гаранцијата

#### Услови на Гаранцијата

Рокот на гаранцијата се наведува во гарантниот лист и важи од датумот на купување на производот. Купувачот/Корисникот на електричната опрема имаат право на бесплатни поправки на уредот доколку истиот е во гарантираниот период, доколку гарантниот лист е правилно пополнет со потпис и печат од страна на продавачот кој го продал уредот, потпишан од страна на купувачот кој потврдува дека е запознаен со условите на гаранцијата и со фискална сметка или фактура која го потврдува датумот на купување на електричниот апарат.

За поправка и рекламација ќе бидат примени само добро исчистени машини!

Поправката на дефекти признати од наша страна во гарантираниот рок се изведува на следниот начин: по наш избор ги поправаме дефектните уреди бесплатно или ги менуваме за нови доколку се во гарантниот рок и доколку не е можно сервисирање.

Уредот треба да се користи строго по упатствата и прописите пропишани во упатството.

За безбедно работење со електричниот уред неопходно е купувачот пред да започне со користење на уредот, да се запознае со упатството за употреба, да се запознае со ставките за безбедност при работа и да го користи уредот за тоа што е наведено во упатството. Уредот бара периодично чистење и адекватно одржување.

#### Гаранцијата не опфаќа:

- Губење на бојата на машината.
- Делови и потрошни материјали кој подлежат на абеење при употреба, како што се: маст, масло, четкици, водичи, ваљаци, ролки, подлошки, погонски ремени, флексибилно вратило, лагери, семеринги, клип, работно тркало и др.
- Опрема и материјали како што се: Рачки,кабли, батерии, кутии, додатоци за напојување, бургии, дискови за сечење, ножеви ланци, шмиргли, граничници, конец за сечење и др.
- Стопени електрични осигурувачи и заштити
- Механички оштетувања на телото на уредот, декоративни елементи.
- Заштита за очите, заштита за сечење, гумирани плочки, затварачи, мерила и др.
- Кабел и приклучоци.
- Целокупно оштетување на апаратот настанато како последица од пожар, поплава, земјотрес и сл.

#### Поништување на гаранцијата

Правото да се поништи поправката (ремонт) во рамките на гарантниот период е во следниве случаи:

- Серискиот број заведен во гаранцијата не одговара со серискиот број на машината .
  - Налепницата за идентификација залепена на производот е избришана или е исчезната.
  - Доколку друго лице кое не е овластениот сервис се обиде да го поправа уредот.
  - Доколку не се појави како резултат на несоодветна употреба на уредот (не следи ги инструкциите наведени во упатството) од страна на купувачот или друго лице.
  - Дефектот е предизвикан од невнимателна употреба со апаратот
  - Оштетувања предизвикани од работа со дотрајани (или лошо поставени) елементи за сечење
  - Оштетувањата на роторот или статорот настанале како последица на топењето на изолацијата предизвикано од прекумерно користење на апаратот.
  - Оштетувањата на роторот или статорот резултат на преоптоварување или оштетен на системот за вентилација која се манифестира со рамномерно потемнување на колекторот или намотката.
  - Недостигаат заштитните дискови, или други делови кои се дел од составната опрема и се наменети за да се обезбеди безбедно работење со уредот кога се користи правилно.
  - Електричниот кабел на машината е продолжен или замени од страна на корисникот.
  - Оштетувања на уредот од преоптеретување, лоша вентилација и од недоволно подмачкување на подвижните делови
  - Оштетени лагери поради преоптоварување или долготрајна работа.
  - Скршено легко за лагери од страна на блокиран лагер
  - Некомплетен заб на запчаникот (скршен, изабен)
  - Скршено шпонково или вилушесто лежиште
  - Оштетувања во електриката за клучот како резултат на прашина или кршење
  - Оштетување на редуccionната кутија (глава) настанато од механизмот за заклучување
  - Појава на невообичаена лабавост помеѓу клипот и цилиндарот како резултат на преоптеретување, долготрајна употреба или прашина
  - Затегнатост помеѓу клипот и цилиндарот како резултат на преоптеретување прекумерна употреба или прашина
  - Оштетено централното тркало и кочницата(променета на боја) - последица на работа со блокирана кочница
- Крајниот рок за поправка на уредот кој е примена во сервисот е 45 дена.
- Овластениот сервис не сноси одговорност за опремата доколку сопственикот не ја подигне еден месец по истекот на законскиот рок за поправка на машината!

## **GARANCIJSKA IZJAVA**

Spoštovani kupec,

Zahvaljujemo se vam za nakup proizvoda Raider in upamo, da boste z njim zadovoljni. Če bo proizvod potreben popravila v garancijskem roku, se najprej posvetujte z vašim prodajalcem, ki vam je proizvod prodal ali s pooblaščenem serviserjem. Da bi se izognili nepotrebnim nevšečnostim, vam svetujemo, da preden pokličete najbližjega pooblaščenega serviserja, ponovno pazljivo preberete navodila za uporabo.

**FIRMA IN SEDEŽ DAJALCA GARANCIJE:**

TOPMASTER, D.O.O., Slovenčeva ulica 24, 1000 LJUBLJANA

**FIRMA IN SEDEŽ PRODAJALCA:**

**DATUM IZROČITVE BLAGA:**

**ARTIKEL:**

**IZJAVA GARANCIJE:**

Garancijski list vam v garancijskem roku zagotavlja brezplačno popravilo proizvoda Raider, kupljenega v Republiki Sloveniji, v skladu s pogoji:

## POGOJI ZA UVELJAVLJANJE GARANCIJE:

1. Garancija velja, če poleg pokvarjenega proizvoda priložite pravilno in v celoti izpolnjen garancijski list ter priložite račun.

Garancija ne zajema naslednjih posegov:

- a) Vzdrževanje, popravilo ali zamenjave delov zaradi normalne obrabe,
- b) Popravilo škode, ki je nastala zaradi;
  - nepravilne uporabe, neupoštevanja navodil za uporabo,
  - popravila, ki ga je opravila nepooblaščen oseba,
  - nesreče, vode, ognja ali katerega koli vzroka, ki ga DAJALEC GARANCIJE ne more nadzorovati,

Za vsa garancijska popravila vam kot nosilec garancije jamči uvoznik / distributer:

**TOPMASTER, D.O.O., Slovenčeva ulica 24, 1000 Ljubljana**

### OZEMELJSKO OBMOČJE VELJAVNOSTI GARANCIJE:

Garancija je veljavna na ozemeljskem območju Republike Slovenije.

#### GARANCIJA:

Raider zagotavlja, da bo proizvod brezhibno deloval 12 mesecev (1 leto) od dneva nakupa. Proizvod bo v tem roku od dneva nakupa deloval brez napak, ki bi bile posledica slabega materiala ali slabe izdelave!

Če se v tem času proizvod pokvari zaradi slabega materiala ali izdelave, ga bomo brezplačno zamenjali z novim, če bo čas popravila daljši od 45 dni.

Za čas popravila se podaljša garancijski rok. Čas zagotavljanja vzdrževanja in dobave rezervnih delov je tri (3) leta, po preteku garancije.

**OPOZORILO:** garancija ne izključuje pravic potrošnika, ki izhajajo iz odgovornosti prodajalca za napake na blagu.

#### POOBLAŠČENI SERVIS : TOPMASTER d.o.o.

**Slovenčeva ulica 24**

**1000 Ljubljana**

**Tel: 05/ 905 91 58**

**Fax:01/ 905 91 59**

#### Oddaja stare električne in elektronske opreme (veljavno v evropski uniji in v drugih evropskih državah s sistemom zbiranja ločenih odpadkov).



Če je na izdelku ali na njegovi embalaži ta simbol, pomeni, da z izdelkom ne smete ravnati kot z gospodinjskimi odpadki. Morate ga oddati na ustrezno zbirno mesto za recikliranje električne in elektronske opreme. S pravilno oddajo tega izdelka boste pomagali preprečiti negativne posledice na okolje in zdravje ljudi, do katerih bi prišlo v primeru neustreznega ravnanja ob odstranitvi tega izdelka. Recikliranje materiala bo pripomoglo k ohranjanju naravnih virov. Podrobnejše informacije o recikliranju tega izdelka lahko dobite pri lokalni mestni upravi, službi za oddajanje gospodinjskih odpadkov ali v trgovini, kjer ste izdelek kupili. Odpadno električno in elektronsko opremo lahko oddate brezplačno tudi distributerju neposredno ob dobavi električne oziroma elektronske opreme.

## ΕΓΓΥΗΣΗ

Αξιοτίμη πελάτισσα, αξιοτίμη πελάτη,

τα προϊόντα μας υπόκεινται σε αυστηρό έλεγχο ποιότητας. Εάν η συσκευή αυτή παρ' όλα αυτά κάποτε δεν λειτουργήσει άψογα, λυπούμαστε πολύ και σας παρακαλούμε να αποσταθεί προς το τμήμα μας εξυπηρέτησης πελατών στην διεύθυνση που αναφέρεται στην κάρτα αυτή. Ευχαρίστως είμαστε και τηλεφωνικά στη διάθεσή σας στον αριθμό σέρβις που αναφέρεται στην κάρτα εγγύησης. Για την αξίωση της εγγύησης ισχύουν τα εξής:

1. Αυτοί οι όροι εγγύησης ρυθμίζουν πρόσθετες παροχές εγγύησης. Δεν θίγονται από την εγγύηση αυτή οι νόμιμες αξιώσεις σας εγγύησης. Η εγγύησή μας σας παρέχεται δωρεάν.

2. Η εγγύηση καλύπτει μόνο ελαττώματα της συσκευής που οφείλονται αποδεδειγμένα σε σφάλμα υλικού ή παραγωγής και περιορίζεται κατά την κρίση μας σε αποκατάσταση αυτών των ελαττωμάτων ή σε αντικατάσταση της συσκευής σας.

3. Από την εγγύησή μας εξαιρούνται τα εξής:

- Βλάβες της συσκευής που οφείλονται σε μη τήρηση των οδηγιών συναρμολόγησης ή σε όχι σωστή εγκατάσταση, μη τήρηση των οδηγιών χρήσης (όπως π.χ. σύνδεση σε εσφαλμένη τάση ή σε λάθος είδος ρεύματος) ή σε μη τήρηση των όρων συντήρησης και ασφαλείας ή σε περίπτωση έκθεσης της συσκευής σε ασυνήθιστες καιρικές συνθήκες ή σε έλλειψη φροντίδας και συντήρησης. - Βλάβες της συσκευής που οφείλονται σε καταχρηστική ή εσφαλμένη χρήση (όπως π.χ. υπερφόρτωση της συσκευής ή χρήση μη γεκεκριμένων εργαλείων ή αξεσουάρ), σε είσοδο ξένων αντικειμένων στη συσκευή (όπως π.χ. άμμος, πέτρες ή σκόνη, βλάβες μεταφοράς), άσκηση βίας ή ξένη επέμβαση (όπως π. χ. βλάβη από πτώση). - Βλάβες της συσκευής ή τμημάτων της συσκευής που οφείλονται σε συνήθη ή φυσική φθορά. Καλώδιο τροφοδοσίας και βύσμα. - Γενικές ζημιές σε μηχανήματα που προκαλούνται από φυσικές καταστροφές, όπως πυρκαγιές, πλημμύρες, σεισμοί κ.λπ.. Η ακεραιότητα των δοντιών των γραναζιών (σπασμένα, φθαρμένα). - Μέρη και αναλώσιμα, τα οποία υπόκεινται σε φθορά λόγω χρήσης, όπως λιπαντικά, λάδια, βούρτσες, οδηγούς, κυλίνδρους, τακάκια, ιμάντες κίνησης, εύκαμπτοι άξονες, έδρανα, σφραγίδες, κασέτες έμβόλων και κ.λπ. Αξεσουάρ και αναλώσιμα όπως λαβές, ακροφύσια, μπαταρίες, θήκες, φορητοτές, τρυπάνια, δίσκοι κοπής, καλέμια, βελόνια, σμίλες, αλυσίδες, γυαλόχαρτα, μειωτήρες, δίσκους στίλβωσης, κεφάλες χλοοκοπτικών και άλλα. Ζημιές που προκαλούνται από υπερφόρτωση ή έλλειψη αερισμού και ανεπαρκή λίπανση των κινούμενων εξαρτημάτων. Βλάβη στον ηλεκτρικό διακόπτη ή στον ηλεκτρονικό έλεγχο λόγω σκόνης ή θραύσης. Φθαρμένα ρουλεμάν ή μπλοκαρισμένα λόγω υπερφόρτωσης, συνεχούς λειτουργίας ή σκόνης. Σπάσιμο μειωτήρα (κεφαλή) που προκαλείται από το μηχανισμό φρένου. - Βλάβη του ροτορα ή κορώνας, που συνίσταται στη συγκόλληση μεταξύ τους, λόγω τήξης της μόνωσης που προκαλείται από συνεχή υπερφόρτωση. Βλάβη στο ρότορα ή κορώνα που προκαλείται από υπερφόρτωση ή ελλιπή αερισμό, που εκδηλώνεται ως αποχρωματισμός του συλλέκτη ή των περιελίξεων. Παρουσία ασυνήθιστου χάσματος ανάμεσα στο έμβολο(πιστόνι) και τον κύλινδρο ως αποτέλεσμα υπερφόρτισης, συνεχούς λειτουργίας ή σκόνης

4. Η εταιρεία GTC Λευκαδίδης δεν φέρει ευθύνη για ζημιές που προκαλούνται από τρίτους, "εταίρειες παροχής ηλεκτρικής ενεργειας", ζημιές από εξωτερική φύση, όπως ηλεκτρικές διαταραχές, μη κανονική τάση και έχει το δικαίωμα να αρνηθεί την παροχή εγγύησης για: - Κενό σειριακό αριθμό αυτού του μηχανήματος με συμπληρωμένη κάρτα εγγύησης. - Διαγραμμένη ή ελλείπουσα ετικέτα του μηχανήματος. - Ζημιές από τη μεταφορά, την ακατάλληλη αποθήκευση και την εγκατάσταση μηχανημάτων. - Προσπάθεια μη εξουσιοδοτημένης παρέμβασης σε μη εξουσιοδοτημένο κέντρο εξυπηρέτησης. - Ζημιές που προκλήθηκαν από κακή χρήση (μη οδηγίες) του μηχανήματος από τον πελάτη ή τρίτα μέρη. - Ζημιές που προκαλούνται από τη χρήση του μηχανήματος σε περιβάλλον διαφορετικό από αυτό που συνιστά ο κατασκευαστής (Υγρασία, θερμοκρασία, εξερισμός, τάση, σκόνη κλπ.) - Ζημιές που προκαλούνται από την είσοδο ξένων αντικειμένων στο μηχανήμα. - Ζημιές που προκαλούνται από απρόσεκτο χειρισμό του μηχανήματος. - Όταν λείπουν προστατευτικά κιβώτια, δίσκοι, οπίσθιοι πίνακες και άλλα στοιχεία που αποτελούν μέρος της δομής του οργάνου και προορίζονται να εξασφαλίσουν ασφαλή και σωστή λειτουργία. - Το καλώδιο τροφοδοσίας του οργάνου επεκτείνεται ή αντικαθίσταται από τον πελάτη.

5. Η διάρκεια της εγγύησης ανέρχεται σε 24 μήνες και αρχίζει από την ημερομηνία της αγοράς της συσκευής. Οι αξιώσεις εγγύησης πρέπει να εγερθούν πριν τη λήξη της διάρκειας της εγγύησης εντός δύο εβδομάδων από την διαπίστωση του ελαττώματος. Αποκλείονται αξιώσεις εγγύησης μετά την πάροδο της διάρκειας της εγγύησης. Η επισκευή ή η αντικατάσταση δεν συνεπάγεται την επέκταση της διάρκειας της εγγύησης ούτε την νέα έναρξη της διάρκειας της εγγύησης για τη συσκευή ή για ενδεχομένως χρησιμοποιηθέντα νέα ανταλλακτικά. Αυτό ισχύει και στην περίπτωση σέρβις επί τόπου.

6. Για την αξίωση της εγγύησης παρακαλούμε να δηλώσετε την ελαττωματική σας συσκευή στο: [www.raider.gr](http://www.raider.gr) ή [www.gtc-hardware.gr](http://www.gtc-hardware.gr). Εάν το ελάττωμα καλύπτεται από την εγγύηση, θα σας επιστραφεί αμέσως είτε η επισκευασμένη συσκευή είτε μία καινούργια συσκευή. Ευχαρίστως επισκευάζουμε ελαττώματα της συσκευής έναντι πληρωμής, εάν τα ελαττώματα αυτά δεν καλύπτονται από την εγγύηση. Για το σκοπό αυτό παρακαλούμε να στείλετε τη συσκευή στη διεύθυνση του σέρβις μας. Για αναλώσιμα και σε περίπτωση που λείπουν εξαρτήματα παραπέμπουμε στους περιορισμούς αυτής της εγγύησης σύμφωνα με τους πληροφορίες σέρβις αυτών των οδηγιών χρήσης.





“RAIDER” power tools are designed and manufactured in accordance with the regulations and standards for compliance with all safety requirements.

Content and scope of the commercial guarantee.

### **WARRANTY CONDITIONS**

The warranty period is:

- For domestic use (private) - 24 months.
- For professional use (for companies) - 12 months.

User is entitled to free repair service in insured warranty period if the warranty card is filled properly made with signature and dealer's stamp, sold the instrument signed by the client that is aware of the warranty conditions and fiscal cash register receipt or invoice showing the date of purchase.

Repairs are accepted only cleaned machines!

Appliances should only be used appropriately and in accordance with the instructions.

To ensure safe operation is required the customer to be familiar with instructions for use of power tool safety rules when working with it and its particular purpose. The unit requires periodic cleaning and proper maintenance.

Warranty does not cover:

- Wear of colored coating of tools;
- Parts and consumables, which are subject to wear caused by use such as: grease, oil, brushes, guides, rollers, pads, drive belts, flexible wire shaft, bearings, seals, piston with a hammer tackers, etc.;
- Accessories and supplies such as: handles, nose, batteries, cases, chargers, drills, cutting discs, chisel knives, chains, sandpaper, stops, polishing discs, chucks (grip, holder of the cutting tool) to cord reel itself cord for lawn mowers, etc.;
- Fusible fuses and bulbs;
- Mechanical damage to the hull and all external components of the device, including ornamental;
- Fuses eye fuses cutting tools, rubber plates, frames, rulers, etc.;
- Cord and plug;
- Overall damage to instruments caused by natural disasters such as fires, floods, earthquakes, etc.;

The warranty is not valid in cases where:

- Inconsistent serial number of this article with a completed warranty card;
- The label is removed or completely missing one;
- Is attempting to unauthorized interference with unauthorized service base camp;
- Damage caused due to misuse (non instructions) of the device by the customer;
- Damage caused due to careless handling of the device;
- Damage to rotor or stator, consisting of the bonding between them, due to melting of insulation caused by the continuous overload;
- Damage to rotor or stator caused by overload or impaired ventilation, expressed in the change of the collector or windings;
- No protective disks, support panels or other components that are part of the structure of the instrument and are intended to ensure its safe and proper operation;
- The cord of the instrument is extended or replaced by the customer;
- Damage caused by overload or lack of ventilation and insufficient lubrication of moving components;
- Wear and tear bearings or blocked due to overloading, or powder;
- Broken bearing collar;
- Breach the integrity of the teeth of gears (broken, worn);
- Broken spline or bolting;
- Failure On/Off switch or electronic control caused by dust or breakage;
- Broken gear box (head) caused by the lock mechanism;
- Occurrence of abnormal clearance between piston and cylinder as a result of overloading or dust;
- Tightening between piston and cylinder as a result of overloading or dust;
- Damaged centrifugal wheel and brake (discolored) - due to work by a blocked brake;

The deadline for a renovated adopted in electric service is within a month.

Workshops are not responsible for the instruments are not contacted by the owners one month after the statutory period for repair!



# WARRANTY CARD

MODEL.....

SERIAL № .....

TERM .....

*(for details see the warranty conditions)*

№, date of invoice / cash receipt.....

### DETAILS OF BUYER

NAME / COMPANY .....

*(be filled in by the employee)*

ADDRESS.....

*(be filled in by the employee)*

SIGNATURE OF BUYER.....

*(I am familiar with warranty conditions and the operating device is in good working order and accessory)*

### DETAILS OF SELLER

NAME / COMPANY .....

*(be filled in by the employee)*

ADDRESS .....

*(be filled in by the employee)*

DATE / STAMP .....

### SERVICE REPORT

Receiving Protocol	Date of adoption	Description of the defect	Date of transmission	Signature



**EUROMASTER IMPORT EXPORT LTD**

1231, Sofia, Bulgaria, 246 Lomsko shose Blvd.,

tel.: +359 700 44 155

fax: + 359 2 934 00 90

[www.euromasterbg.com](http://www.euromasterbg.com); e-mail: [info@euromasterbg.com](mailto:info@euromasterbg.com)

