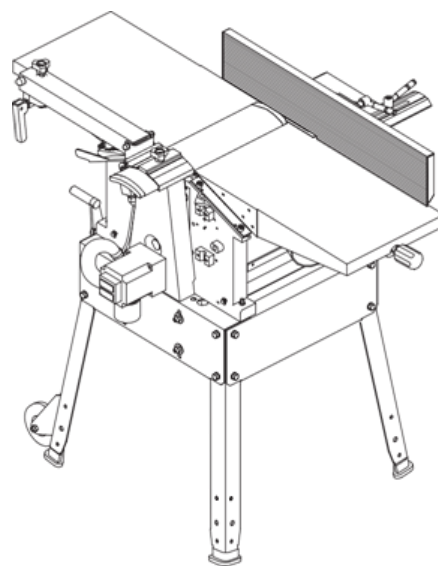


HC 260 C



BG Превод на оригиналната инструкция за експлоатация

euromaster

“Евромастер Импорт - Експорт” ООД е официален представител на производителя. Адрес на управление на фирмата: гр. София 1231, бул. “Ломско шосе” 246, тел. 0700 44 155, www.euromasterbg.com; e-mail: info@euromasterbg.com.

www.metabo.com

Made in Germany

Декларация за съответствие

С настоящата декларираме с пълна отговорност, че този продукт, идентифициран чрез модела и серийния номер *1), отговаря на всички релевантни определения на директивите *2) и нормите *3). Изпитателен протокол *4), издаден от *5), техническа документация в *6) – виж по-долу.

*1) **HC 260 C – 2.2 WNB / HC 260 C – 2.8 DNB – 0114026... / 01140261...**

*2) 2011/65/EU 2006/42/EC 2004/108/EC

*3) EN 50581, EN 61029-1, EN161029-2-3, EN 55014-1, EN 55014-2, EN 61000-3-2, EN 61000-3-3

*4) 4811006.15004

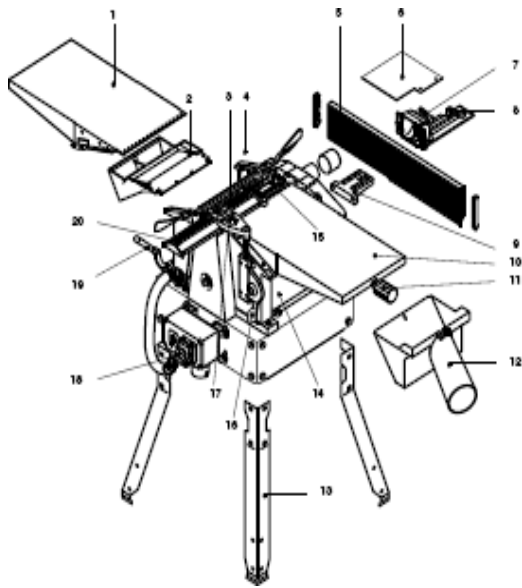
*5) Decra Testing and Certification GmbH, Enderstraße 92b, 01277 Dresden, Germany,

*6) Metabowerke GmbH, Metaboallee 1, 72622 Nürtingen, Germany

Handwritten signature of Volker Siegle, with the initials 'ppac' written to the left of the signature.

2015-01-27, Volker Siegle
Direktor Innovation, Forschung und Entwicklung

1. ХОБЕЛМАШИНА/СТЪРГАТЕЛНА МАШИНА – общ преглед



1. изходящ плот
2. чекмедже за стърготините
3. защита от обратен удар
4. фиксатор за изходящия плот
5. линеал/ограничител
6. ламаринен капак
7. лост/регулатор за промяна на наклона на ограничителя
8. лост/регулатор за странична промяна на ограничителя
9. носач на линеала
10. входящ плот
11. регулатор за промяна на височината на входящия плот
12. накрайник за аспирация
13. крака
14. щрайхмус
15. ножов вал
16. регулатор за промяна на височината на защитния профил на ножовия вал
17. страничен регулатор на защитния профил на ножовия вал
18. шалтер за включване и изключване
19. регулатор за промяна на височината на щрайхмуса
20. защитен профил на ножовия вал

Акcesoари:

Гаечен ключ 10 мм

Вътрешен шестостенен бутон 3 мм

Инструмент/шаблон за настройка на ножовете

СЪДЪРЖАНИЕ

1. Хобелмашина машина – общ преглед.....	3
2. Прочетете преди да започнете работа!.....	4
3. Охрана на труда.....	4
3.1. Употреба съответстваща на предназначението.....	4
3.2. Общи указания за безопасност.....	4
3.3. Символи по уреда.....	5
3.4. Защитни приспособления.....	6
4. Елементи за обслужване.....	6
5. Монтаж.....	7
5.1. Отстраняване на амбалажа.....	7
5.2. Монтаж на краката.....	7
5.3. Монтаж на чекмеджето за стърготини.....	7
5.4. Монтаж на линеала/ограничителя.....	7
5.5. Свързване към ел. мрежа.....	7
6. Обслужване.....	7
6.1. Режим на работа като абрихтмашина.....	7
6.2. Обработка на детайли на абрихтмашината.....	8
6.3. Режим на работа като щрайхмус.....	9
6.4. Обработка на детайли на щрайхмуса.....	10
7. Поддръжка.....	10
7.1. Монтаж и демонтаж на ножовете.....	10
7.2. Обслужване на механизма за подаване.....	12
7.3. Монтаж на ремъка на главния мотор.....	12
7.4. Почистване и обслужване на машината.....	12
7.5. Транспортиране на машината.....	12
7.6. Охраняване на машината с цел осигуряване на безопасност.....	12
7.7. Таблица за обслужването на машината.....	12
8. Ремонт.....	13
9. Опазване на околната среда.....	13
10. Проблеми и повреди.....	13
11. Технически параметри.....	13

2. Прочетете преди да започнете работа!

Тази инструкция за експлоатация е написана така, че да можете да работите бързо и сигурно с уреда. Ето и кратко указание за това, как да четете тази инструкция за експлоатация.

- Прочетете цялата инструкция за експлоатация преди пускането на машината в режим на работа. Обърнете особено внимание на указанията за безопасност.
- Тази инструкция за експлоатация е предназначена за хора с основни технически познания за работа с уреда, както е описано.
- Ако нямате опит с такива уреди, обърнете се за помощ към лица с опит.
- Запазете прилежащата документация, за да може да се информирате при нужда. Запазете квитанцията, за да можете евентуално при случай, да се възползвате от гаранцията си.

- Ако заемете или продадете уреда, предоставете съпътстващата уредна документация.
- За повреди, възникнали поради неспазване на инструкциите за експлоатация, производителят не носи отговорност.

Информацията в тази инструкция за експлоатация е обозначена както следва:



Внимание! Предупреждение опасност за хората и околната среда!



**Опасност от токов удар!
Предупреждение опасност за хора, предизвикана от електрически ток.**



**Опасност!
Предупреждение опасност за хора при захващане на части от облеклото или тялото.**



Внимание! Опасност от материални щети!



**Указание:
Допълнителна информация.**

- Цифрите в изображенията (1,2,3...)
 - Обозначават отделните части
 - Са номерирани в последователен ред
 - Се отнасят до съответните цифри в скоби(1),(2),(3)...в съседния текст.
- Указанията за действие, чиято последователност трябва да бъде спазвана, са номерирани последователно.
- При изброяване обозначението е с чертичка.

3. Охрана на труда

3.1. Употреба, съответстваща на предназначението

Уредът е предназначен за абрихтово хабеловане и за хабеловане на щрайхмус на масивна дървесина. Допустимият размер на заготовката трябва да бъде спазван. (вж. Техническите параметри).

Всяка друга употреба не съответства на предназначението. При употреба, която не съответства на предназначението, при промени по уреда или при използването

на части, които не са тествани от производителя, могат да бъдат предизвикани непредвидими щети.

3.2. Общи указания за безопасност

Хобелмашината е опасен уред, който може да предизвика тежки наранявания при невнимание.

- Съблюдавайте следните указания за сигурност при използването на машината, за да избегнете опасности за хората и материални щети.
- Съблюдавайте специалните указания за сигурност в съответните глави.
- Съблюдавайте директивите и наредбите за безопасна работа с хобелмашини.



Общи опасности

- Поддържайте ред на работната си площадка-безпорядъкът може да доведе до инциденти.
- Бъдете предпазливи! Внимавайте, концентрирайте се върху това, което правите! Работете разумно! Не използвайте уреда, когато не сте концентрирани.
- Не използвайте уреда, когато сте под влиянието на алкохол, наркотици или медикаменти.
- Взимайте под внимание влиянието на обкръжаващата ви среда. Осигурете добро осветление.
- Избягвайте неестествената стойка на тялото. Погрижете се за сигурна позиция на тялото, в изправено положение и пазете равновесие във всеки един момент.
- При дълги заготовки използвайте подходящи подпори за заготовките.
- Не използвайте уреда в близост до запалими течности и газове.
- Този уред може да се пуска в експлоатация само от хора, които са запознати с работата с хобелмашината и са осведомени за опасностите, свързани с работата с нея.
- Лица под 18 -годишна възраст могат да работят на уреда само в рамките на професионално обучение под надзора на обучаващия.
- Дръжте на разстояние от уреда странични лица и особено деца. По време на работа не позволявайте на други хора да се докосват до уреда или до мрежовия кабел.
- Не претоварвайте уреда - използвайте го само в диапазона, посочен в техническите параметри.
- Избутонвайте уреда, когато не го ползвате.

Опасност от електрически ток.

- Не оставяйте уреда на открито при дъжд.
- Не използвайте уреда при влажна или мокра околна среда.
- При работа с уреда избягвайте допир на тялото със заземени части (напр. радиатори, тръби, готварски печки, хладилници).
- Не използвайте мрежовия кабел за цели, за които не е определен.
- Убедете се, че уредът е избутонен от електрическата мрежа ,преди извършване на дейности по поддръжката.



Опасност от порязване при допир с въртящия се ножов вал.

- Бъдете винаги на нужното разстояние от ножовия вал.

- Използвайте подходящи помощни средства за подаване на заготовката.
- По време на работа бъдете на нужното разстояние от движещите се части.
- Не пъхайте ръка по време на работа в аспирационната тръба за стружкоулавяне или под капака на ножовия вал.
- За да предотвратите неволното стартиране на уреда, винаги го избутонвайте:
 - След прекъсване на ел. захранването
 - Преди включване и изключване на щепсела
- Не използвайте този уред, ако не е монтирано предпазното приспособление.
- Изчакайте, докато ножовия вал застане в положение на покой, преди да отстраните от работната си площ части, малки частици от заготовката, остатъците от дърво и т.н.



Опасност от порязване при спрял ножов вал

- При смяна на хобел ножа, използвайте ръкавици.
- Съхранявайте хобел ножа така, че никой да не може да се нарани на него.



Опасност от захващане на случайно попаднали елементи

- Внимавайте при експлоатация да попадат заедно със заготовката предмети или да бъдат захванати дори части от тялото или облеклото. Не носете вратовръзки, ръкавици, дрехи с широки ръкави.
- При дълга коса непременно да се поставя мрежа за коса.
- Никога не се хобеловат заготовки, по които има:
 - въжета
 - шнурове
 - връзки
 - кабели или
 - телове, или които съдържат такива материали.



Опасност от отхвъркване на заготовки (Заготовката е захваната от ножовия вал и отхвърква към лицето, което работи на уреда).

- Работете само с правилно функционираща защита против обратен удар.
- Използвайте винаги остри хобел ножове. Затъпените ножове могат да се оплетат на повърхността на заготовката.
- Не притискайте заготовката.
- Проверете дали няма чуждо тяло по заготовката (напр. гвоздеи, винтове).
- Никога не хобеловайте едновременно няколко заготовки. Съществува опасност от злополука, когато отделни заготовки бъдат неконтролируемо захванати от ножовия вал.

- Отстранете малките парчета от заготовката, остатъците дървесина и пр. от работната площ - ножовият вал трябва да е в покой, а щепселът – изваден от ел. мрежа.
- Уверете се, че при включване (напр. след дейности по подръжка), в уреда няма монтажни инструменти или разхлабени части.



Опасност при липса или недостатъчни лични предпазни средства

- Носете антифони
- носете предпазни очила
- носете предпазна маска
- носете подходящо работно облекло
- При работа на открито е препоръчително да сте със стабилни обувки.



Опасност при вдишване на дървесен прах

- Прахът на някои дървесни видове(напр. дъб, бук, ясен) могат да причинят рак, ако бъдат вдишвани. При възможност работете с прахоуловител. Прахоуловителят трябва да е съобразен с посочените в техническите параметри стойности.
- Обръщайте внимание на това, по време на работа да попада възможно най-малко дървесен прах в обкръжаващата ви среда.

Отстранявайте натрупания на работната площадка дървесен прах (не го издухвайте).

- Отстранете неуплътнените места на прахоуловителя.
- Осигурете добро проветрение и вентилация.



Опасности при технически промени или при използване на компоненти, които не са тествани от производителя и за чието използване той не дал изрично разрешение.

- Монтирайте уреда точно, съобразно настоящата инструкция.
- Използвайте само разрешени от производителя части. Това се отнася особено за защитните приспособления (вж Каталожния номер на резервните части)
- Не правете никакви промени по компонентите на машината.



Опасности при дефекти по уреда

- Грижете се внимателно за уреда, както и за принадлежностите към него. Следвайте предписанията за подръжка.
- Проверявайте уреда за евентуални повреди преди всяка работа с него.
- Преди употреба на уреда трябва да се проверяват внимателно защитните приспособления, предпазните устройства и уязвимите части, дали функционират безупречно и съгласно разпоредбите. Проверявайте подвижните части за начина, по който се движат - дали се движат нормално или заяждат. Всички части трябва да бъдат правилно монтирани и да отговарят на всички условия, за да се осигури безупречната работа на уреда.
- В никакъв случай не използвайте уреда ако захранващият кабел е неизправен, тъй като съществува опасност от токов удар. Неизправния мрежов кабел трябва незабавно да се смени от специалист

електротехник. Неизправното защитно устройство или част трябва да бъде поправено или сменено с подходящо такова в сервиз. Неизправният ел. бутон да се смени в сервиз. Не използвайте уреда, ако ел. бутон не вбутонва или избутонва.

3.2. Символи по уреда



Опасност!

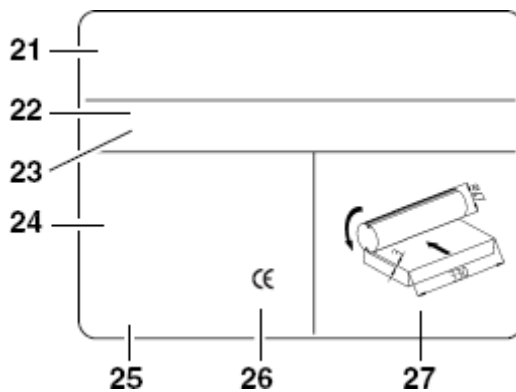
Пренебрегването на следните инструкции може да доведе до тежки наранявания или материални щети.



Винаги стойте на нужното разстояние от ножовия вал.

По време на експлоатация, стойте на нужното разстояние от движещите се части.

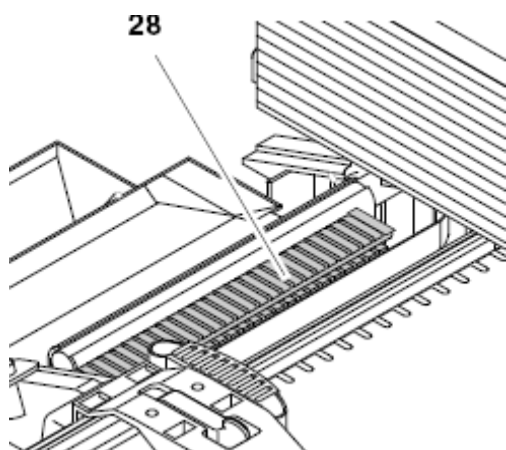
Указания по фирмената табелка



- 21- Производител
- 22- Сериен номер
- 23- Наименование на уреда
- 24- Технически характеристики на мотора (вж. Техническите параметри)
- 25- Година на производство
- 26- CE-знак - този уред отговаря на директивите на Европейския съюз съгласно Декларацията за съответствие
- 27- Допустими размери на хобел ножа

3.3. Защитни приспособления

Предпазител на ножовия вал/защита против обратен удар



Тази защита предпазва от евентуално отхвъркване на заготовката при въртенето на ножовите валове по време на работа .

- Всички грайфери трябва да завършват с остър връх в долната си част.
- Всички грайфери трябва да се връщат обратно в изходна позиция от самосебе си (надолу).

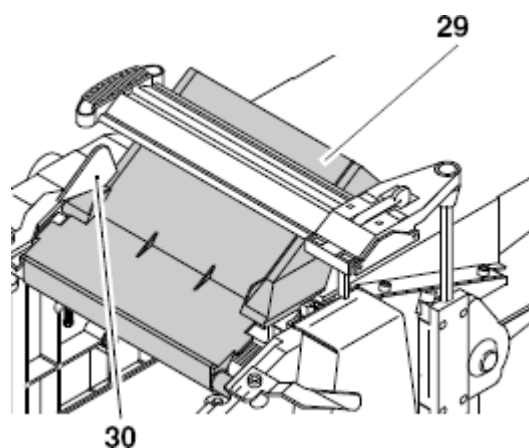
Защитен профил на ножовия вал

Защитният профил на ножовия вал осигурява защита от въртящия се ножов вал при абрихтово рендосване.

- След освобождаване на лоста, защитното приспособление на ножовия вал се регулира според ширината на заготовката.
- Защитният профил на ножовия вал се регулира с лоста спрямо височината на заготовката.

За ефективна защита защитният профил на ножовия вал трябва винаги да се регулира спрямо заготовката. При насочване на заготовката, ръцете се плъзгат по защитния профил на ножовия вал.

Чекмедже за сърготини



При щраихмуса чекмеджето за стърготини(29) служи като допълнителна защита на ножовете. За да изпълнява тази функция, то трябва да е затворено нагоре и да бъде фиксирано с левия лост (30).

4. Елементи за обслужване

Бутон за включване и изключване

- Включване - натиснете зеления бутон
- Изключване - натиснете предпазната клапа или червения бутон

Реле за контрол на напрежението

При липса на напрежение се активира релето за контрол на напрежението. С това се предотвратява стартирането на уреда от самосебе си, когато той отново е под напрежение. За ново включване трябва отново да се натисне зеленият бутон.

Защита от претоварване

Хобелмашината има вградена защита от претоварване. Тя се избутонва, когато моторът започне да прегрява. За да се вбутони отново машината:

- 1 Оставете мотора да се охлади (Около 10 минути)
2. Натиснете зеления бутон

Шалтер за избор на режима работа

Шалтерът за избор на режима работа се намира в ляво, до бутона за включване и изключване. С шалтера за избор се избира между работа като абрихтова машина и работа като щрайхмус.

Регулатор за промяна височината на масата на щрайхмуса (При работа като щрайхмус)

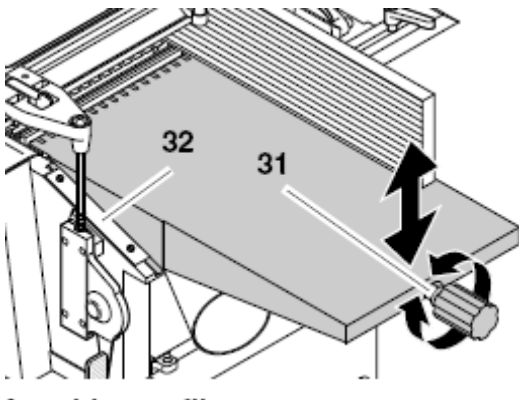
С регулиране височината(31) на масата на щрайхмуса се настройва дебелината на рендосване (дебелината на заготовката след обработка) при работа в режим на щрайхмус.

- С всяко пълно завъртане височината на масата щрайхмус се променя с 3 мм.
- На един цикъл могат да се отнемат максимално 3мм.
- Могат да се обработват заготовки с максимална дебелина 160 мм.

Регулиране височината на входящия плот (при работа като абрихт)

С регулиране височината на входящия плот се задава, колко материал трябва да бъде обработен при режим на работа като абрихт.

- Едно деление от скалата до входящия плот (32) съответства на 1 мм отнемане.
- На един цикъл може да се отнемат максимум 3 мм.

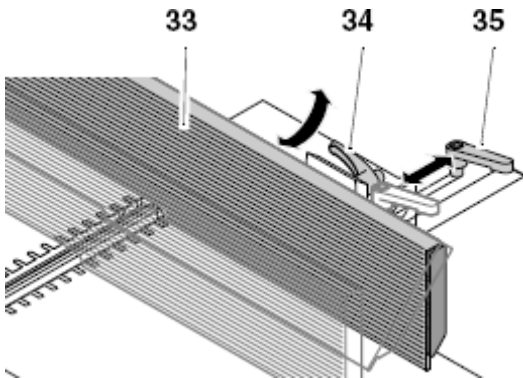


Линеален профил/ограничител

Линеалният профил(33) служи за странично насочване на заготовката при работа в режим абрихт.

- След освобождаване на лоста (35) линеалният профил може да се настрои според ширината на заготовката.

- След освобождаване на лоста (34) линеалният профил може да се наклони с максимум 45 градуса.



5. Монтаж

Опасност!

Конструктивни изменения по машината или използването на части, които не са тествани от производителя, може да доведе до непредвидени щети при експлоатация.

- **Монтирайте машината точно, съобразно настоящата инструкция.**
- **Използвайте само компоненти, които са част от стандартното оборудване към машината.**
- **Не правете промени по компонентите.**

Необходими инструменти

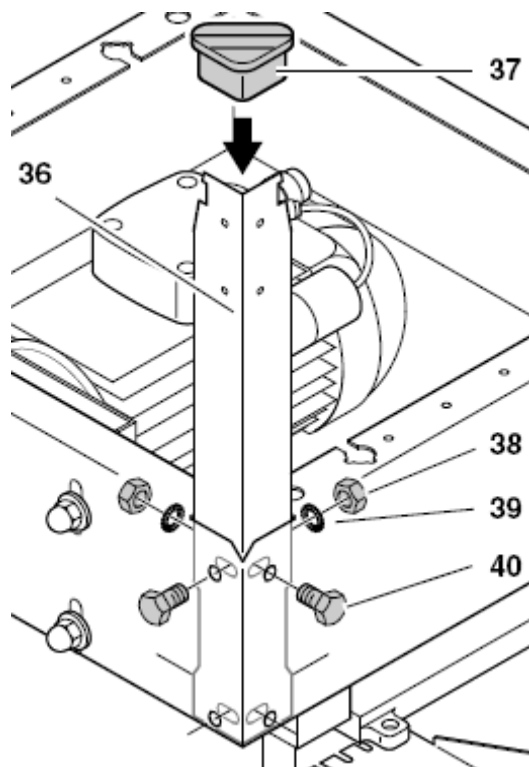
- Гаечен ключ 10 мм
- Гаечен ключ 13 мм
- Кръстата отвертка
- Винкел/ъгъл за 45 или 90 градуса

5.1. Отстраняване на амбалажа

- Отстранете предпазното фолио от щрайхмуса

5.2. Монтаж на краката

1. Завъртете машината с помощта на още някого и я облегнете на подходяща за целта поставка.



2. Завийте четирите крака (36) от вътрешната страна на ъглите на машината

- Поставете отвън шестостенните болтове (40)

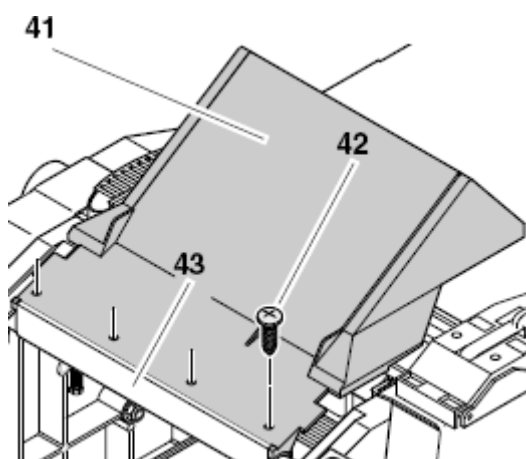
- Поставете шайбата (39) отвътре

- Завийте шестостенната гайка (38) и я затегнете.

3. Поставете гумените тампони на краката.

5.3. Монтаж на чекмеджето за стърготини

- Чекмеджето за стърготини (41) с четири метални болта (42) се завинтват на укрепителния профил (43).

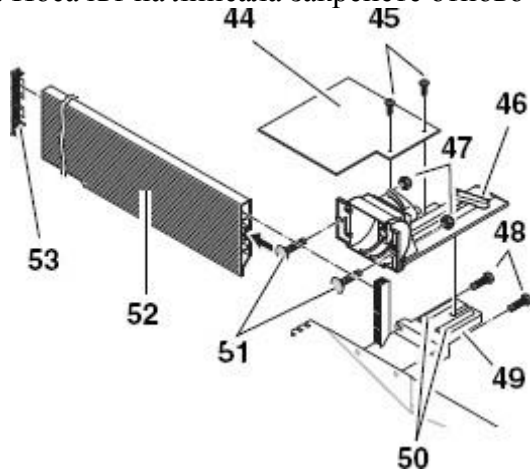


5.4. Монтаж на линеала/ограничителя

1. Държачът на линеала (49) се отстранява от носача. Внимавайте да не се загубят двата водещи щифта (50) на държача.

2. Завийте държача на линеала (49) към входящия плот с 2 шестостенни болта. (48)

3. Носачът на линеала закрепете отново за държача на линеала.



4. Два крепежни болта (51) се напъхват в линеалния профил/ограничителя и с помощта на 2 самонатягащи се гайки(47) се завинтват на носача на линеала.

5. В двата края на линеалния профил/ограничителя се поставя пластмасова капачка.

6. Ламариненият капак (44) се захваща с 2 кръстати болта (45) за носача.

7. Линеалният профил/ограничителят да се нагласи точно на 45 и 90 градуса с помощта на 2-та регулиращи винта. (използвайте ъгъл).

5.5. Свързване към електрическата мрежа



Опасност! Електрическо напрежение!

Използвайте машините само при суха среда. За задвижване на машината използвайте само такъв източник, който отговаря на следните изисквания (вж. Техническите параметри):

- Осигуряване на безопасност посредством предпазител за дефектнотокова защита (RCD) при 30 mA

- Контакти, поставени съгласно наредбите, заземени и тествани.

- Контакти за трифазен ток с неутрален проводник

- когато се използва прахоуловител, той също трябва да бъде правилно заземен.

Поставете мрежовия кабел така, че да не ви пречи при работа и да не бъде повреден. Пазете мрежовия кабел от висока температура, агресивни течности и остри ръбове.

Използвайте кабели за удължаване само, ако те са с достатъчно голямо напречно сечение.

За да извадите щепсела от контакта, не дърпате мрежовия кабел.

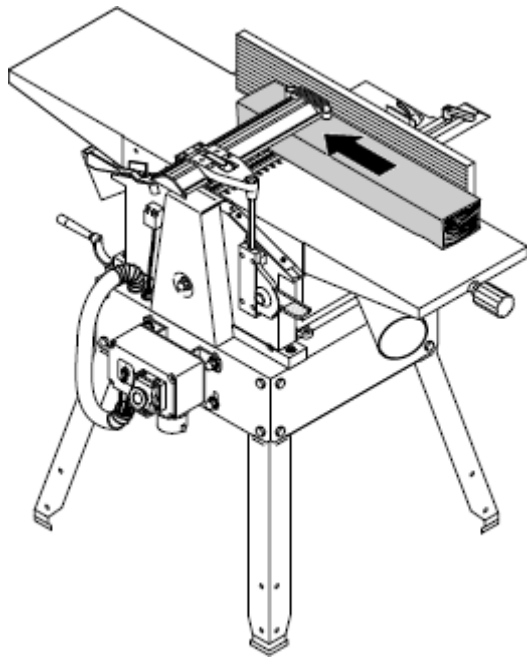
! Проверете посоката на въртене! (само за мотори с трифазен ток):

В зависимост от фазата ножовият вал може да се завърти в неправилната посока. Това може да доведе до щети по машината или заготовката. Поради тази причина е необходимо да проверявате посоката на въртене всеки път, когато включвате машината отново. При неправилно въртене специалист електротехник трябва да размени фазите захранващия кабел респ. на мрежовия кабел.

6. Обслужване

Хобелмашината НС 260 Е може да се използва както като абрихт машина, така и като шраймус.

6.1. Режим на работа като абрихт машина



[i] Упътване:

Абрихт машината служи за хобеловане (рендосване) на негладки повърхности, за заглаждане на кантове (напр. да се зачистят ръбовете на греда).

- заготовката се поставя горе на входящия плот
- заготовката се обработва от долната страна
- посоката на подаване на заготовката е противоположна на тази при щрайхмуса

Размери на заготовката

Дължина	Ширина	Височина
Под 250 мм да се използва лост за избутване (водач, помощно средство за подаване)	Максимална 260 мм	Минимална 5 мм
При размер над 1500 мм се работи с допълнителна подпора на заготовката.		

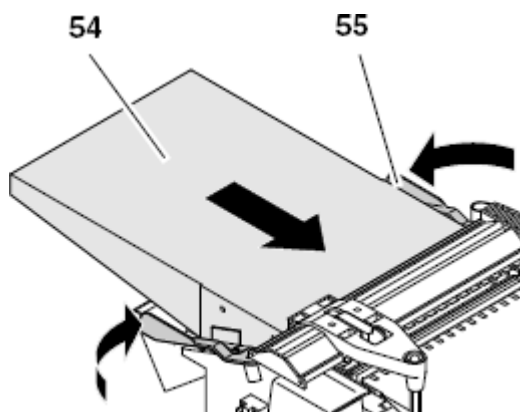
Подготовка



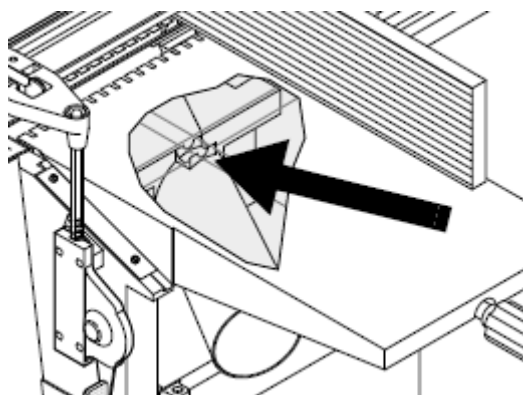
Опасност!

Преди всяка работа по машината, издърпайте щепсела!

1. Приберете надолу чекмеджето за стърготини!
2. Поставете левия и десния лост в посока навън.
3. Сложете изходящия плот (54) - двата шифта корпуса на машината трябва да влизат в долните шлицове на изходящия плот.



4. Изходящият плот да се фиксира с двата лоста.
5. Щрайхмусът да се регулира на височина от 120 мм с помощта на манивелата.
6. Накрайникът за аспирация (това не е чекмеджето за стърготините от стъпка 1) да се постави в машината от страната на подаването под входящия плот. Внимавайте за правилното позициониране на накрайника за аспирация.
 - аспираторния щуцер/накрайника сочи навън.
 - чекмеджето за стърготини се прибутва така, че пресечната точка на вала и на оста под входящия плот (стрелка) да се намират точно над капака на стружкоуловителя.



7. Завъртете масата щрайхмус нагоре, за да фиксирате стружкоуловител.
8. Накрайникът/щуцерът за аспирация да се свърже към подходящ прахоуловител.



Опасност!

Прахът на някои дървесни видове (напр. дъб, бук, ясен) могат да предизвикат рак при вдишване. В затворени помещения работете само с подходящо съоръжение за аспирация.

- подходящо за външния диаметър на щуцера/накрайника за аспирация-
100 мм
- обем на въздушния поток $\geq 550 \text{ м}^3/\text{h}$
- вакуум на щуцера/накрайника за аспирация на хобел машината $\geq 740 \text{ Pa}$;

- скорост на въздуха на щуцера/накрайника за аспирация на хобел машината ≥ 20 m/s



Внимание!

Експлоатацията без накрайник за аспирация е възможна само, когато:

- се работи на открито;
- когато има само малко стърготини (при тънки заготовки и незначителна дебелина на хобеловане.
- се работи с предпазна маска.

8.2. Обработка на детайли

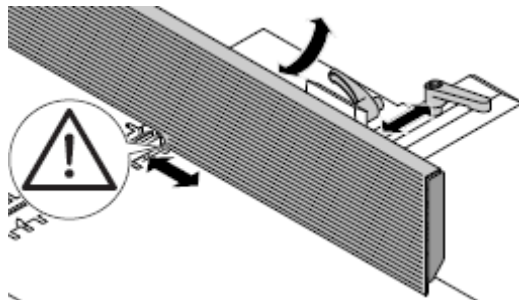
Опасност!

- Ако движещия се ножов вал е открит, можете да се нараните сериозно. Поради това при работа винаги покривайте със защитния профил онази част на ножовия вал, която не се покрива от заготовката. Обръщайте внимание на това, защитният профил на ножовия вал да отговаря на размера на заготовката.
- При подаване на заготовката никога не пипайте с ръце под защитния профил.
- Използвайте водач (помощно средство за подаване на заготовката), когато искате да обработите по-малки парчета, които не могат да се обработват на безопасно разстояние от ножовите валове.
- При рендосване на тесни страни използвайте ограничителя, за да се осигури стабилно подаване и странична опора на заготовката. Използвайте помощен линеал/ограничител, когато искате да рендосвате тънки или тясни заготовки, за да бъдат ръцете Ви на безопасно разстояние от ножовия вал.
- Преди започването на рендосването, поставете зад заготовката стопер, за да не се преплъзне заготовката обратно към подаващото устройство.
- Използвайте подпора за заготовките (напр. щендери на колела), за да се запази равновесие при големи заготовки.
- Не връщайте отново заготовката обратно по отворения/непокрит работещ ножов вал!
- Използвайте в зависимост от нуждите аспирационно приспособление - стружкоуловител (принадлежности);
- въськ за плъзгане, за да може заготовката лесно да преминава по входящия и изходящия плот.

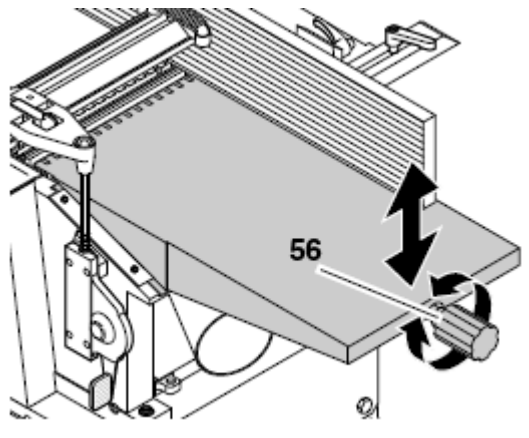
Заемете правилна позиция при работа:

- от страната на бутона
- фронтално на уреда

2. Линеалът/ограничителят се наглася съобразно желаното.



3. Дебелината на хобеловане се фиксира с помощта на кръстат винт на входящия плот.(56)



Указание:

Машината може да отнеме максимум 3 мм при един цикъл. Но този размер се достига:

- при много остри хобел ножове;
- при мека дървесина;
- когато не се използват заготовки с максимална ширина.

В противен случай съществува опасност от претоварване на уреда!

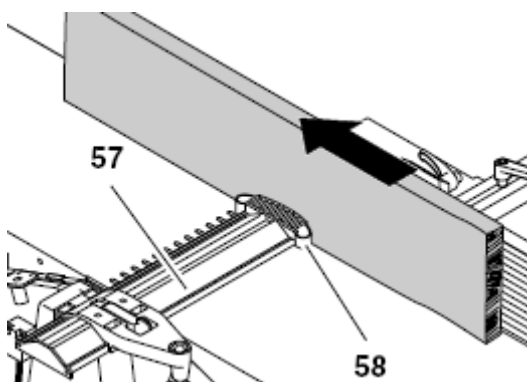
Най-добре обработвайте заготовките на няколко пъти, докато достигнете желаната дебелина.

4. Заготовката се поставя да легне до линеала/ограничителя (ако е необходимо използвайте помощен линеал/ограничител).

5. Наместете защитния профил на ножовия вал:

- Хобеловане на тесни страни:

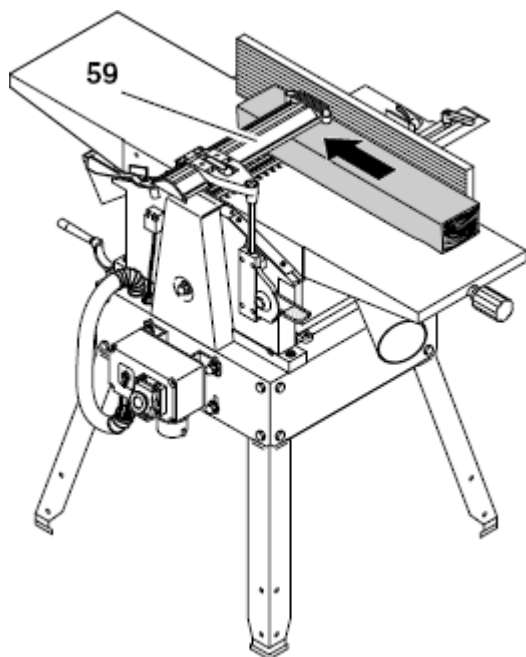
Избутайте защитния профил на ножовия вал (57) към заготовката – горната страна (58) на защитния профил трябва леко да пружинира.



- Хобеловане на широки страни

Защитният профил на ножовия вал (59) се спуска отгоре върху заготовката.

6. Поставете шалтера за избор на режим абрихтово рендосване.



6. Поставете шалтера за избор на абрихтово рендосване.
7. Включете мотора.
8. Избугайте заготовката право по входящия плот. Дръжте пръстите си прибрани и насочвайте заготовката с длан. Притискайте заготовката само в областта на входящия плот.
9. Изключете машината, ако няма да продължите работата си непосредствено след това.

6.3.Режим на работа като щрайхмус

Указание

Щрайхмуса служи за допълнително фино изглаждане на повърхността на заготовка със вече заравнени страни.

- Заготовката минава през хобел машината.
- Вече гладко заравнената повърхност се намира върху щрайхмуса.
- Заготовката се обработва от горната страна.
- Посоката на подаване на детайла е противоположна на тази при режим абрихт.

Размер на заготовката

Дължина	Ширина	Височина
мин. 200 мм	-	мин. 4мм
При над 1500мм се работи с допълнителна помощна подпора.	Максимум 260 мм	Максимум 160 мм

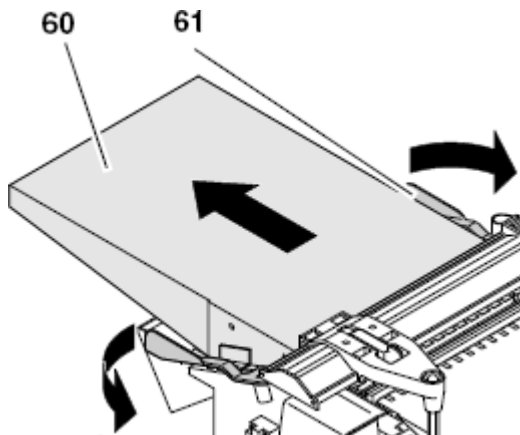
Подготовка



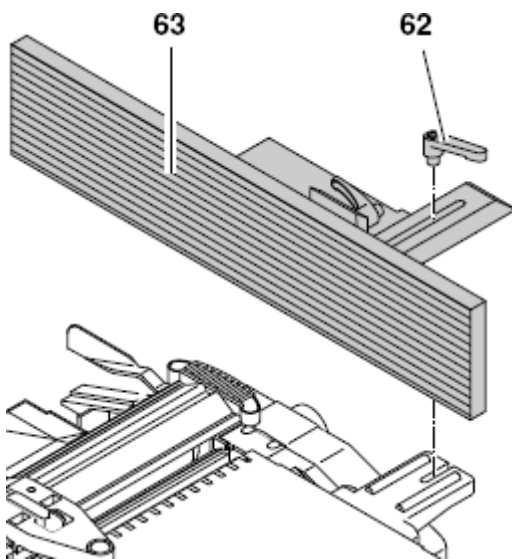
Опасност!

Преди всяка работа по машината, издърпайте захранващия кабел!

1. Поставете левия и десния лост в посока навън.
2. Освободете лоста (62) и свалете линеала/ограничителя (63).



3. Изходящият плот (60) се сваля.



4. Защитен профил на ножовия вал (64):

- се поставя в положение изцяло нагоре и
- се изтегля силно навън

5. Чекмеджето за стърготини (68) се прибира нагоре над ножовия вал. При работа с прахоуловател, накрайникът за аспирация (65) се поставя на чекмеджето за стърготини (68).

6. Чекмеджето за стърготини (68) се застопорява с крилчати гайки. (67)



Указание:

При щрайхмуса чекмеджето за стърготини(68) служи като предпазител на ножовия вал. Чекмеджето за стърготини трябва да натисне крайния прекъсвач, за да може машината да бъде задействана.

7.Защитно приспособление на ножовия вал (66):

- избутвайте го напълно навътре
- предпазливо го сложете надолу, за да се фиксира допълнително чекмеджето за стърготини и накрайника за аспирация.

8.При работа с накрайник за аспирация, щуцерът на накрайника за аспирация (65) се свързва с подходящ прахоуловител.



Опасност!

Прахът от някои дървесни видове (напр. дъб, бук, ясен) могат да предизвикат рак при вдишване. В затворени помещения работете само с подходящ накрайник за аспирация.

- подходящ размер за външен диаметър на аспирационния щуцер- 100 мм
- обем въздушния поток $\geq 550 \text{ m}^3/\text{h}$
- вакуум на аспирационния щуцер на хобел машината $\geq 740 \text{ Pa}$;
- Скорост на въздуха на аспирационния щуцер на хобел машината $\geq 20 \text{ m/s}$

Внимание!

Експлоатацията без накрайник за аспирация е допустима само, когато:

- се работи на открито;
- когато има само малко стърготини (при тънки заготовки и незначителна дебелина на хобелване).
- се работи с предпазна маска.

6.4.Обработване на детайли на щрайхмус



Опасност!

- Съществува опасност от захващане от въртящия се вал. Стойте на необходимото разстояние от вътрешната част на машината! Използвайте помощно средство за подаване на заготовката (инструмент за прибутване), за да избутвате малки заготовки.
- Не натискайте заготовката, риск от отхвъркване.
- Отстранявайте евентуално заседналите в уреда частици едва тогава, когато моторът е напълно спрял и щепселът е изваден от захранването.
- Насочвайте заготовката за излизане от изходния плот, когато тя е толкова навътре в машината, че не може да бъде насочвана от страната на входящия плот.
- Хобелвайте максимум две заготовки едновременно. В такъв случай насочвайте двете заготовки от външната страна на отвора за подаване.
- Използвайте в зависимост от нуждите аспирационни приспособления (принадлежности).
- вощък за преплъзване, за да по-лесно придвижване на заготовката на щрайхмуса.



Внимание!

Във вътрешната част на машината има ограничителен сензор. Внимавайте, при подаване на заготовката, да не го повредите.

Заемете правилна позиция при работа:

- от страната на бутона
- фронтално на уреда



Указание:

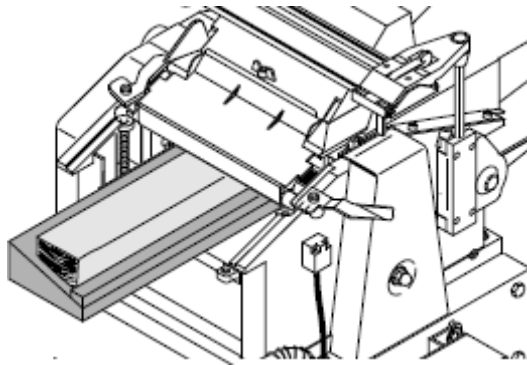
Машината може да отстрани максимум 3 мм при един цикъл на подаване. Но този размер може да се достигне:

- с много остри ножове;
- при мека дървесина;
- когато не се използват заготовки с максимална ширина.

В противен случай съществува опасност от претоварване на уреда!

Най-добре обработвайте заготовките на няколко пъти, докато достигнете желаната дебелина.

3. При рендосване на непаралелни равнини, използвайте подходящо помощно средство (подходящ шаблон).



4.Поставете шалтера за избор на режим щрайхмус.

5.Включете мотора.

6.Прибутвайте заготовката бавно и точно. Заготовката автоматично ще бъде поета от машината.

7. Насочвайте заготовката точно по хобел машината.

8. Изключете машината, ако няма да продължите работата си непосредствено след това.

7.Поддръжка



Опасност!

Преди всяка профилактика и почистване:

- изключете мотора.
- изключете шалтера от ел. мрежа
- изчакайте, докато машината спре напълно.

Използвайте само оригинални резервни части, особено за защитните приспособления и за режещите инструменти, тъй като части, които не са тествани и препоръчани от производителя, могат да доведат до непредвидими последствия.

След всяка профилактика и почистване:

- проверете отново всички защитни приспособления преди експлоатация.
- уверете се, че на или в машината няма инструменти

За допълнителни дейности по поддръжката или по почистването като описаните в тази глава, можете да се обърнете към специалист.

7.1. Монтаж и демонтаж на ножовете

Указание

Изхабените ножове се характеризират с:

- ниска ефективност
- голям риск от обратен удар/отскачане на заготовката
- претоварване на мотора.

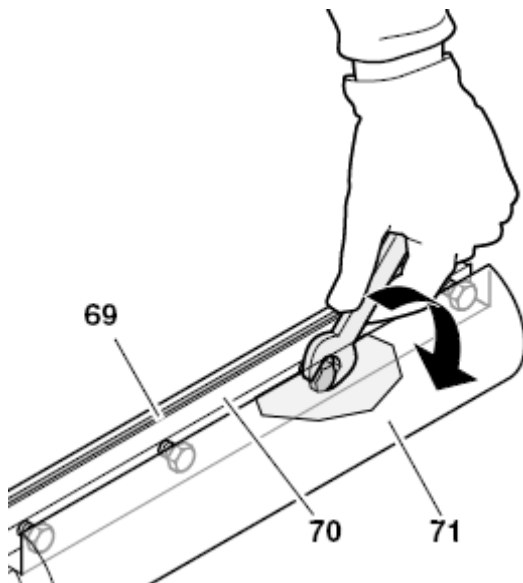


Опасност! Риск от порязване!

При смяна на ножовете, носете ръкавици.

За демонтаж на ножовете:

1. Изключете машината от електрическата мрежа.
2. Отстранете линеала/ограничителя.
3. Поставете защитния профил на ножовия вал плътно нагоре и навън.
4. Завийте 4 шестостенни винта на профила за притискане на ножовете.
Използвайте ръкавици!



5. Извадете профила за притискане (70) с ножа (69) от ножовия вал (71).
6. Почистете повърхностите на ножовия вал и профила за притискане на ножовете.



Опасност!

Не използвайте почистващи препарати (напр. за отстраняване на остатъци от смола), които могат да повредят частите от леки метали; това може да се отрази на тяхната здравина.

Указание:

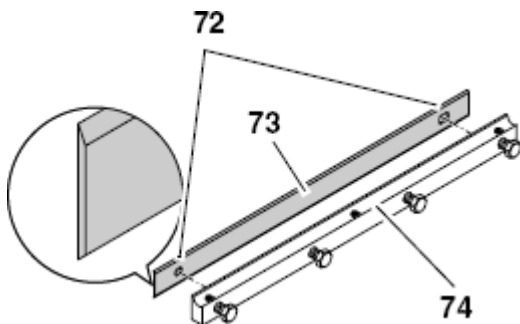
В случай, че използвате двустранно заточени ножове, то тогава можете да ги обърнете, ако от другата страна са достатъчно остри.



Опасност!

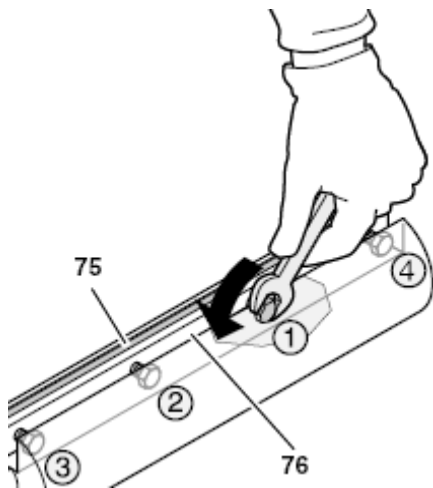
- Използвайте само подходящ нож (вж. Техническите параметри)-неподходящи, неправилно монтирани, изхабени или повредени ножове могат да се извадят, а това повишава силно риска от отхвъркване.
- Следете за това, и двата ножа да се сменят или обръщат редовно.
- Монтирайте ножовете само с оригинални части.

7. Както е показано, острите ножове се поставят на притискащия профил. Двете щифтчета на притискащия профил трябва да влязат в двата отвора (72) на ножа.



8. Притискащият профил (74) се поставя заедно с ножа (73) в ножовия вал. Внимавайте, ножът да не се извади от двете щифтчета на притискащия профил.

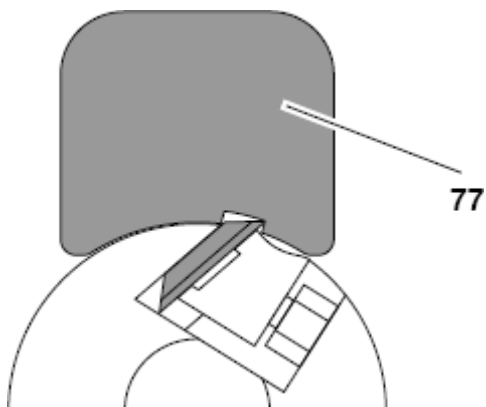
9. Четирите шестостенни болта на притискащия профил да се развият дотолкова, че притискащият профил (76) и ножът (75) да могат да се движат надлъжно по оста на ножовия вал.



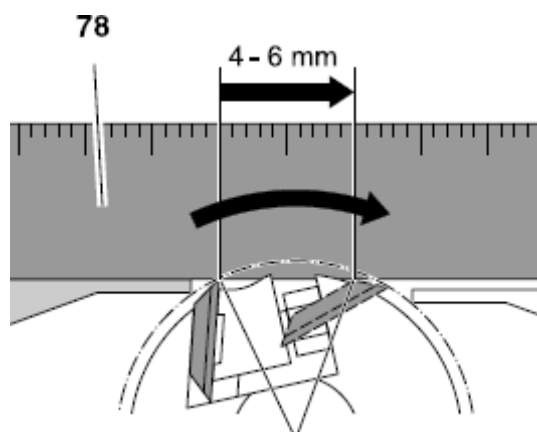
10. За да проверите положението на ножа, имате две възможности:

- с инструмент/ шаблон за настройка на ножовете (77) (той трябва да се съдържа в окомплектовката на машината съгласно наредбите за охрана на труда).
- поставете инструмента/ шаблона за настройка на ножовете върху ножовия вал така, както е изобразено. Ножовете трябва да излизат напред дотолкова, че да докосват шаблона.

Такава проверка трябва да се направи от двете страни на ножовия вал.



- с алуминиев линейал (78) (с него е по-точно, отколкото с инструмент/ шаблон за настройка на ножовете).
- Алуминиевият линейал се поставя, както е изобразено, над изходящия плот и ножовия вал.

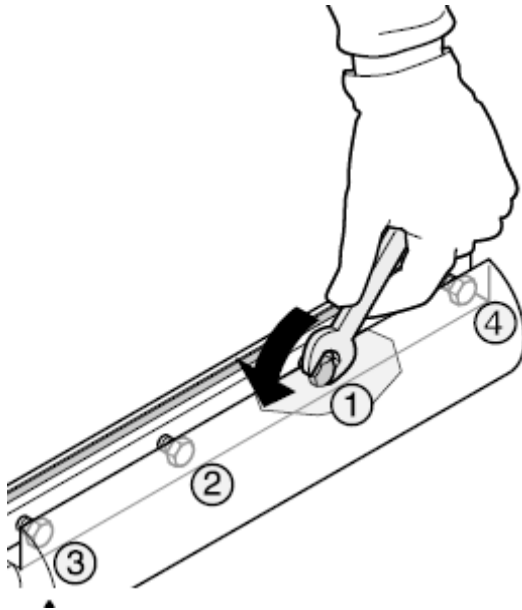


- завъртете ножовия вал с ръка един оборот в посока, противоположна на посоката на работа.
- Настройката на ножа е правилна, ако чрез завъртането линейалът продължи да се движи с от 4 до 6мм.

Тази проверка се прави и от двете страни на ножовия вал.

11. За да настроите положението на ножа, преместете лимбусните болтове с 3-милиметров вътрешен шестостенен ключ.

12. За стабилно затягане, разхлабете и извадете напълно 4-те шестостенни винта. Започвайте винаги от вътрешните винтове (тези в средата), след това затягайте един по един останалите, като се движите към двата края на ножовия вал.



Опасност!

- За да завинтите добре, не удължавайте рамото инструмента.
- Не удряйте по гаечния ключ при завинтване.

13. Възстановете изходното положение на защитния профил на ножовия вал.

14. Поставете линеала/ограничителя.

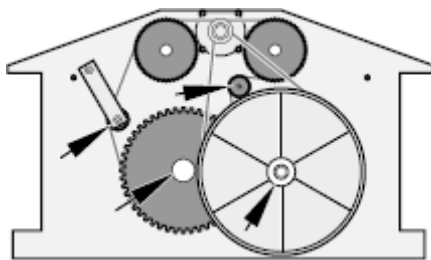
7.2. Обслужване/поддръжка на механизма за подаване

1. Издърпайте щепсела!

2. Развийте гайките на капака на задвижващия механизъм и го свалете.

3. Отстранете дървесния прах и стърготините с помощта на аспирационно приспособление или с четка.

4. Веригата и лагерите на осите и валове (стрелка) се напръскват леко с подходящ спрей за почистване. (Не използвайте масла).



5. Поставете капака на задвижващия механизъм и завийте здраво винтовите съединения.

7.3. Монтаж на ремъка на главния мотор

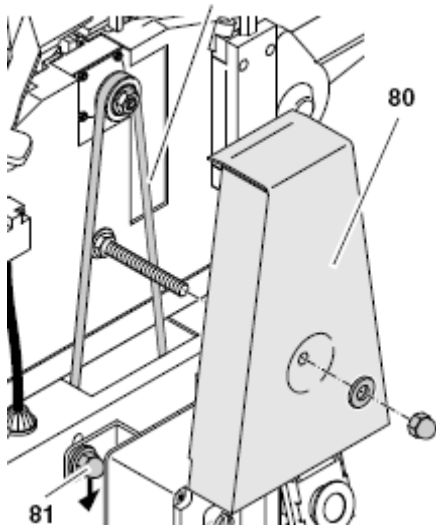
1. Издърпайте щепсела!

2. Развийте гайките на капака на ремъка(80) и го свалете.

3. Проверете обтегността на ремъка с натиск на палеца. Трапецовидният ремък(79) не трябва да се огъне в центъра повече от 10 мм.

Когато ремъкът трябва да се обтегне:

4. Четирите болта, които държат мотора, се разхлабват, като се завъртат горедолу един оборот.



5. Натиснете мотора надолу, за да затегнете ремъка.

6. Ако ремъкът е достатъчно обтегнат, да се завият на кръст болтовете, които държат мотора.

7. Еwentуално да се отстрани дървесния прах и стърготините с помощта на аспирационно приспособление или четка.

8. Поставете капака на задвижващия механизъм и завийте здраво болтовете.

7.4. Почистване и обслужване на машината

1. Изключете машината от контакта.

2. Отстранете дървесния прах и стърготини с помощта на аспирационно приспособление или четка:

- ножовия вал
- регулатора за промяна на височината на защитния профил на ножовия вал;
- регулатора за промяна на височината на щрайхмуса;
- механизъм за продаване на заготовката.

3. Напръскайте леко компонентите с подходящ спрей за почистване (да не се използват масла):

- регулатора за промяна на височината на щрайхмуса;
- регулатора за промяна на височината на защитния профил на ножовия вал;

4. Входният и изходящият плот и щрайхмуса са снабдени с тънък слой восък за безпрепятствено преминаване на заготовката.

7.5. Транспортиране на машината



Внимание!

За пренасяне на машината са необходими двама души. При носенето на машината тя не бива да се хваща за изходящия или входящия плот, тъй като тези части не са проектирани да издържат цялата тежест на машината.

1. Свалете линеала/ограничителя.
2. Свалете изходящия плот.
3. Защитният профил на ножовия вал се избутва напълно и се прибира надолу.

4. Завъртете щрайхмуса горе-долу на половината от височината.

7.6 Охраняване на машината



Опасност!

Охранявайте машината така,

- Че тя да не може да бъде включвана от трети лица
- И да се избягнат опасности от нараняване.



Внимание!

Не оставяйте машината непокрита навън или при влажна среда.

7.7. Таблица за обслужване на машината

Посочените тук проверки и дейности целят осигуряване на безопасност! Откриете ли дефект по частите, машината не може да се използва, докато този дефект не бъде отстранен.

Преди започване на работата	
Защита от обратен удар	Проверете: <ul style="list-style-type: none"> - подвижността на грайферите (трябва да се спускат/да падат сами) - връчетата на грайферите (да не са заоблени)
Ножове	Проверете: <ul style="list-style-type: none"> - дали са стабилно закрепени - общото състояние (да няма изядени места)
Вътрешна част на машината Лост на винтовата резба (регулатор за промяна на височината) Аспирационен шуцер за стърготини (когато се работи без прахоуловители)	Отстранете: <ul style="list-style-type: none"> - дървените стърготини - дървесния прах
Изходящият валц	Проверете: <ul style="list-style-type: none"> - дали покритието не е повредено?

	- Дали заготовките се транспортират както трябва?
Входящ и изходящ плот	-Нанасяне на тънък слой восък за безпрепятствено преминаване на заготовката

1 път в месеца (при всекидневна експлоатация)	
Лост на винтова резба (регулатор за промяна на височината)	Леко напръскване на елементите със подходящ почистващ спрей
Входящ и изходящ плот	Проверка на центроването/настройките, евентуални корекции

1 път в месеца (при всекидневна експлоатация)	
Захранващ кабел	Проверка за евентуални наранявания по кабела, при необходимост да се замени от квалифициран ел. техник.



Ремонт

Ремонтирането на ел. уреди може да се извършва само от специалисти. Уредите, които се нуждаят от ремонт, могат да бъдат изпратени в сервизният център във вашата страна. Адресът ще намерите при списъка с резервни части. Моля опишете при изпращане за ремонт установения дефект.

9.Опазване на околната среда

Опаковъчният материал от машината се разгражда напълно.

Старите машини и аксесоари съдържат ценни суровини и пластмаса, които също могат да се рециклират.

Указанието също е отпечатано на хартия, която не съдържа хлор.

10. Проблеми и повреди



Опасност!

Преди всяко отстраняване на повреда:

- Изключете уреда.
- Изключете машината от захранването
- Почакайте, докато ножовият вал спре.
- След всяка дейност по поддръжката, проверете отново защитните приспособления, преди да пуснете машината в експлоатация.

Моторът не работи:

- Релето за минимално напрежение се включва при моментно изчезване на напрежението.
 - Включете отново.
- Липса на мрежово напрежение
 - проверете кабела, щекера, ел. контакт и защитата.
- Моторът прегрява, например при използването на изхабени хобел ножове, при претоварване или при задръстване с дървени стружки.
 - Охладете мотора, като го оставите около 10 минути в режим на покой.
 - Контактните щифтчета на изходящия плот, респективно на капака на аспиратора не са щракнали в контактния шалтер.
- Монтирайте правилно изходящия плот, респективно капака на аспиратора.
 - Евентуално регулирайте отново контактните щифтчета

Машината губи мощност при:

- Изхабени ножове
- Да се поставят остри такива.
 - Ремъкът на мотора изпада.
- Да се притегне.

Обработената повърхност е твърде груба:

- Изхабени ножове
- поставяне на остри ножове
- ножовете блокирани от стърготини
- отстраняване на стърготините
 - Заготовката съдържа все още твърде много влага.
- Да се изсуши заготовката

Повърхността е напукана:

- Изхабени ножове
- поставяне на остри ножове
- ножовете блокирани от стърготини
- отстраняване на стърготините
 - заготовката се обработва в посока противоположна на посоката на растежа
- Заготовката да се обработва в обратна посока.
 - Наведнъж се отнема прекалено много от дебелина.
- заготовката да се обработи на няколко пъти до достигане на желания размер.

Трудно придвижване на заготовката

- щрайхмусът е зацапан със смола.
- почистване на масата и намазване с тънък слой восък за осигуряване на безпрепятствено придвижване на материала.
 - Трудноподвижен транспортен вал
- Да се приведе в изправност
 - ремъкът на мотора се изплъзва
- затягане на ремъка на мотора

Засичане/заклещване на заготовката (режим щрайхмус)

- Наведнъж се отнема твърде много от дебелината
- заготовката да се обработи на няколко пъти до достигане желаният размер.

11. Технически параметри

		HC 260 C WNB	HC 260 DNB
Мотор 50 Hz	W	2200	2800
Напрежение	V	230	400
Защита	A	16	16
Вид на защитата	IP	54	54
Обороти на празен ход	Мотор Ножов вал	Min min	2800 6500
Скорост на подаване при щрайхус	m/min	5	5
Размер на ножа	Дължина Ширина Дебелина	Mm Mm mm	260 18,6 1
Размер на машината (изх. плот)	Дълбочина (през вх. и Ширина Височина)	Mm Mm mm	1110 575 940
Машина с транспортна опаковка	Kg	76,0	76,0
Машина в готовност за експлоатация	kg	71,0	71,0
Стойност на емисиите на работното място според DIN 456388* Работен шум при работа на абрихтмашина	dB	108,2	108,2
Ниво на шума според DIN 45635* Работен шум при работа на абрихтмашина	dB	100,8	100,8
Размер на заготовката	Максимална ширина Максимална височина	mm mm	260 160
(щрайхмус)			

* Посочените стойности посочват произведения от машините шум. (Стойност на емисиите). Каква част от този шум достига до слуха на работещите (=емисионна стойност) не може да се посочи, тъй като това зависи от условията на обкръжаващата среда. Разумно е да се използват антифони, дори и в случаите, когато посочените тук стойности не правят това наложително.

ГАРАНЦИОННА КАРТА

МОДЕЛ.....

СЕРИЕН №

СРОК

(за подробности виж гаранционните условия)

№, дата на фактура / касов бон.....

ДАНИ ЗА КУПУВАЧА

ИМЕ/ФИРМА

(попълва се от служителя)

АДРЕС.....

(попълва се от служителя)

ДАНИ ЗА ПРОДАВАЧА

ИМЕ/ФИРМА

(попълва се от служителя)

АДРЕС

(попълва се от служителя)

ДАТА/ПЕЧАТ

СЕРВИЗЕН ПРОТОКОЛ

Приеман протокол	Дата на приемане	Описание на дефекта	Дата на предаване	Подпис

Централен сервиз: София, бул: "Ломско шосе" 246, тел.: 0700 44 155 (безплатен за цялата страна)

e-mail: info@euromasterbg.com

ГАРАНЦИОННИ УСЛОВИЯ

ЗАДЪЛЖИТЕЛНИ ДОКУМЕНТИ:

- Копие от фактура
- Гаранционна карта
- Разпечатка на регистрацията в интернет за 3-годишна гаранция

ГАРАНЦИОННИ СРОКОВЕ:

Минималната законова гаранция от 24 месеца по смисъла на ЗЗП, важи само за физически лица, за юридически лица гаранцията е 12 месеца, освен ако не е упоменато друго от производителя:

- Електроинструменти Метабо и, регистрирани в интернет на адрес: www.metabo.com/xxl в едномесечен срок след закупуването им 3 години
 - Електроинструменти Метабо без регистрацията в интернет 1 година
 - Акумулаторни батерии Метабо > 4 Ah 3 години
 - Други Акумулаторни батерии и Зарядни устройства 6 месеца
- Всички неизправности по функционирането на машините, причинени от дефекти по сглобяването или по материала, забелязани по време на гаранционния срок, се отстраняват безплатно в централен сервиз на Евромасер Импорт-Експорт ООД - град София.

ОТ ГАРАНЦИЯ СА ИЗКЛЮЧЕНИ:

- Повреди, причинени от естествено износване на четки, гумени плотове, ремъци, патронници, масло, лагери, о-пръстени, грес, кабели, сервизни пакети за профилактика, филтри свещи и други
- Повреди причинени от претоварване, лошо поддържане, замърсяване, пренапрежение
- Счупвания и пукнатини, причинени от удар
- Дефекти, причинени от износени или нестандартни консумативи
- Дефекти, които се дължат на неспазване на инструкцията за експлоатация, претоварване и дейности, несъответстващи на техническите характеристики на машината
- Рекламацията се приема само ако машината не е отваряна от потребителя или от неоторизиран сервиз.

ПРАВИЛА НА ТЪРГОВСКА ГАРАНЦИЯ ЗА ПОТРЕБИТЕЛСКИ СТОКИ:

Независимо от търговската гаранция продавачът отговаря за липсата на съответствие на потребителската стока с договора за продажба съгласно гаранцията по чл. 112 – 115.

Чл. 112. (1) При несъответствие на потребителската стока с договора за продажба потребителят има право да предяви рекламация, като поиска от продавача да приведе стоката в съответствие с договора за продажба. В този случай потребителят може да избира между извършване на ремонт на стоката или замяната ѝ с нова, освен ако това е невъзможно или избраният от него начин за обезщетение е непропорционален в сравнение с другия.

(2) Смята се, че даден начин за обезщетяване на потребителя е непропорционален, ако неговото използване налага разходи на продавача, които в сравнение с другия начин на обезщетяване са неразумни, като се вземат предвид:

1. стойността на потребителската стока, ако нямаше липса на несъответствие;
2. значимостта на несъответствието;
3. възможността да се предложи на потребителя друг начин на обезщетяване, който не е свързан със значителни неудобства за него.

Чл. 113. (1) Когато потребителската стока не съответства на договора за продажба, продавачът е длъжен да я приведе в съответствие с договора за продажба.

(2) Привеждането на потребителската стока в съответствие с договора за продажба трябва да се извърши в рамките на един месец, считано от предявяването на рекламацията от потребителя.

(3) След изтичането на срока по ал. 2 потребителят има право да развали договора и да му бъде възстановена заплатената сума или да иска намаляване на цената на потребителската стока съгласно чл. 114.

(4) Привеждането на потребителската стока в съответствие с договора за продажба е безплатно за потребителя. Той не дължи разходи за експедиране на потребителската стока или за материали и труд, свързани с ремонта ѝ, и не трябва да понесе значителни неудобства.

(5) Потребителят може да иска и обезщетение за претърпените вследствие на несъответствието вреди.

Чл. 114. (1) При несъответствие на потребителската стока с договора за продажба и когато потребителят не е удовлетворен от решаването на рекламацията по чл. 113, той има право на избор между една от следните възможности:

1. разваляне на договора и възстановяване на заплатената от него сума;
2. намаляване на цената.

(2) Потребителят не може да претендира за възстановяване на заплатената сума или за намаляване цената на стоката, когато търговецът се съгласи да бъде извършена замяна на потребителската стока с нова или да се поправи стоката в рамките на един месец от предявяването на рекламацията от потребителя.

(3) Търговецът е длъжен да удовлетвори искане за разваляне на договора и да възстанови заплатената от потребителя сума, когато след е удовлетворил три рекламации на потребителя чрез извършване на ремонт на една и съща стока, в рамките на срока на гаранцията по чл. 115, е налице следваща поява на несъответствие на стоката с договора за продажба.

(4) Потребителят не може да претендира за разваляне на договора, ако несъответствието на потребителската стока с договора е незначително. Чл. 115. (1) Потребителят може да упражни правото си по този раздел в срок до две години, считано от доставянето на потребителската стока.

(2) Срокът по ал. 1 спира да тече през времето, необходимо за поправката или замяната на потребителската стока или за постигане на споразумение между продавача и потребителя за решаване на спора.

(3) Упражняването на правото на потребителя по ал. 1 не е обвързано с никакъв друг срок за предявяване на иск, различен от срока по ал. 1.

EUROMASTER IMPORT EXPORT LTD



1231, Sofia, Bulgaria, 246 Lomsko shose Blvd., tel.: +359
700 44 155
fax: + 359 2 934 00 90
www.euromasterbg.com; e-mail: info@euromasterbg.com