

# RAIDER

## PRO

- настолна бормашина
- bench drill
- masina de gaurit fixa
- bušilica stubna
- бормашина
- настольно-сверлильный станок
- кроустико братаво
- namizni vrtnali stroj
- stupna bušilica
- banc forage
- trapano da banco
- taladro de banco
- drill banco

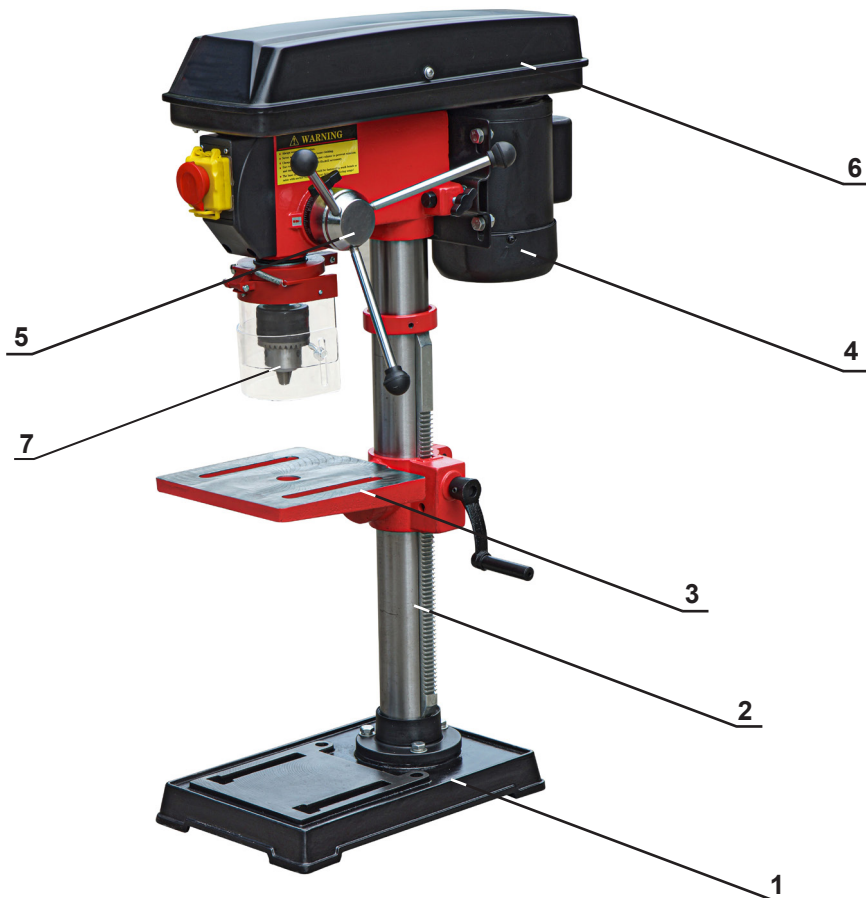
# RDP-BD05



## RAIDER® Pro

### Contents

2	BG	схема
3	BG	оригинална инструкция за експлоатация
8	EN	original instructions' manual
13	RO	instrucțiuni
18	MK	инструкции
23	SR	указания безопасности
28	SL	uputstva za upotrebu
32	EL	navodila za uporabo
37	RU	izvorna upute za rad
42	HR	πρωτότυπο οδηγιών χρήσης
46	FR	mode d'emploi original
51	IT	istruzioni originali per l'uso
56	ES	instrucciones de uso originales
61	PT	instruções originais para uso



Носете защитни антифони!  
Always wear hearing protection!



Носете защитни очила!  
Wear safety glasses!



Прочетете ръководството преди употреба!  
Refer to instruction manual booklet!



Носете защитна маска!  
Wear dust mask!

## BG

Изобразени елементи:

1. Основа
2. Колона
3. Подвижен плот
4. Електродвигател
5. Въртяща ръкохватка за пробиване
6. Предпазен капак на ремачната предавка
7. Патронник

## EN

Изобразени елементи:

1. Base
2. Column
3. Movable table
4. Engine
5. Въртяща ръкохватка за пробиване
6. Предпазен капак на ремачната предавка
7. Drill chuck

**BG**

## Оригинална инструкция за употреба

Уважаеми потребители,

Поздравления за покупката на машина от най-бързоразвиващата се марка за електрически, бензинови и пневматични машини - RAIDER. При правилно инсталиране и експлоатация, RAIDER са сигурни и надеждни машини и работата с тях ще Ви достави истинско удоволствие. За Вашето удобство е изградена и отличната сервизна мрежа с 45 сервиза в цялата страна.

Преди да използвате тази машина, моля, внимателно се запознайте с настоящата "Инструкцията за употреба".

В интерес на Вашата безопасност и с цел осигуряване на правилната и употреба, прочетете настоящите инструкции внимателно, включително препоръките и предупрежденията в тях. За избягване на ненужни грешки и инциденти, важно е тези инструкции да останат на разположение за бъдещи справки на всички, които ще ползват машината. Ако я продадете на нов собственик то "Инструкцията за употреба" трябва да се предаде заедно с нея, за да може новия ползвател да се запознае със съответните мерки за безопасност и инструкциите за работа.

"Евромастер Импорт Експорт" ООД е упълномощен представител на производителя и собственик на търговската марка RAIDER. Адресът на управление на фирмата е гр. София 1231, бул. "Ломско шосе" 246, тел. 02 934 33 33, 934 10 10, [www.raider.bg](http://www.raider.bg); [www.euromasterbg.com](http://www.euromasterbg.com); e-mail: [info@euromasterbg.com](mailto:info@euromasterbg.com).

От 2006 година във фирмата е въведена системата за управление на качеството ISO 9001:2008 с обхват на сертификацията: Търговия, внос, износ и сервиз на професионални и хоби електрически, пневматични и механични инструменти и обща железария. Сертификатът е издаден от Moody International Certification Ltd., England.

### Технически данни

параметър	мерна единица	стойност
Модел	-	RDP-BD05
Захранващо напрежение:	V AC	230
Честота на променливия ток:	Hz	50
Мощност	W	650
Обороти на празен ход	min <sup>-1</sup>	220-2450
Скорости:12	min <sup>-1</sup>	1. 220 2. 330 3. 350 4. 450 5. 520 6. 560 7. 1050 8. 1130 9. 1030 10. 1300 11. 1800 12. 2450

Диаметър на патронника:	mm	1.5-16.
Присъединяване към шпиндела	-	B16
Ход	mm	60
Височина:	mm	820
Размери на плота:	mm	200 x200
Размери на основата	mm	355x235
Диаметър на колоната	mm	60
Разстояние от шпиндела до колоната	mm	126
Разстояние от шпиндела до плота	mm	400
Разстояние от шпиндела до основата	mm	515
Клас на защита	-	I
Шумови емисии	dB(A)	LPA=66 dB(A) ; LWA = 79 dB(A); K=3 dB(A);

**ВНИМАНИЕ!**

Прочетете ръководство за употреба внимателно, за Ваша собствена безопасност, преди да пристъпите към експлоатация на машината!

**ИНСТРУКЦИИ ЗА БЕЗОПАСНОСТ**

При работа с машината винаги спазвайте настоящите инструкции за употреба, както и приложените към окомплектовката на инструмента «Общи правила за безопасност на труда».

В това ръководство са използвани следните символи:

**ВНИМАНИЕ!** Съществува риск от нараняване или повреда на инструмента.

**ВНИМАНИЕ!** Преди започване на работа с инструмента се запознайте с инструкцията за експлоатация.

Използвайте предпазни очила

**ВЪВЕДЕНИЕ**

Този инструмент е предназначен за пробиване в дърво и метал, а също така и за пробиване на керамика и пластмаса.

**ДОПЪЛНИТЕЛНИ АКСЕСОАРИ**

- Използвайте само оригиналните аксесоари на "Raider"
- При монтиране и употреба на аксесоари, не произведени от "Raider", следвайте инструкциите на съответния производител
- Използвайте само принадлежности, чиято допустима скорост на въртене е по-голяма или равна на максималната скорост на въртене на празен ход на електроинструмента
- Не използвайте повредени, деформирани или вибриращи шлифовачи/режещи аксесоари
- Пазете аксесоарите от удари и сътресения

**ПРЕДИ УПОТРЕБА**

- Преди да използвате машината за първи път, се препоръчва да получите практическа информация относно работата с нея

- Не работете с материали, съдържащи азбест
- Затегнете работните части при условие, че те не са стабилни
- Не затягайте машината в преса или менгеме
- Използвайте напълно разгънати кабели с предпазни удължители за ток 16 Amps
- При работа носете защитни очила и ръкавици, тапи за уши , прахова маска и устойчиви обувки; при необходимост използвайте престилка

- При включване в контакта се уверете, че машината е изключена

#### **ПРИ УПОТРЕБА**

- При включване на мощни електроуреди е възможно възникването на кратковременни колебания на напрежението в захранващата мрежа; при съвпадение на неблагоприятни обстоятелства е възможно увреждане на други включени в мрежата уреди (при импеданс на захранващата мрежа, по-малък от 0,25  $\Omega$  смущенията са пренебрежимо малки)

- Пазете кабела далеч от движщите се части; прехвърлете кабела отзад, далеч от машината
- Ако кабелът се повреди или среже по време на работа, не го докосвайте; веднага изключете щепсела; никога не използвайте машината с повреден кабел

- Пазете ръцете си от въртящите се части
- При работа с метали се отделят искри; препоръчва се в близост да няма други лица или лесновъзпламеними материали

- В случай на електрическа или механична повреда, веднага изключете машината и прекъснете захранването

- В случай на прекъсване на захранването или неочаквано измъкване на щепсела, веднага превключете ключа за включване/изключване в изключено положение (OFF), за да избегнете рестартиране на машината.

- При спиране на машината, не прилагайте сила.

#### **СЛЕД РАБОТА**

- Преди да поставите машината, изключете мотора и се уверете, че всички подвижни части са напълно неподвижни

- След като изключите машината, никога не прилагайте допълнителна сила за да спрете въртенето на аксесоарите

#### **УПОТРЕБА**

Поставяне на подходящо свредло

Изборът на свредло е в пряка зависимост от материала който ще обработвате (вж. техн. х-ки)

**Внимание!** Поставянето на свредлото, трябва да се извършва винаги при изключена машина.

Поставяйте свредлото докрай в патронника. Затегнете добре с помощта на ключа от комплекта. Проверете затягането на свредлото, като поставите ключа последователно и в трите отвора на патронника. Извадете ключа от отвора преди да включите бормашината в контакта.

#### **Включване**

1. Натиснете бутона за включване и стартирате бормашината.
2. Чрез превключвателя на обороти можете да изберете необходимата скорост на въртене, която би била най-подходяща в зависимост от материала, който обработвате.

#### **Изключване**

Натиснете бутона за изключване, като по този начин машината се привежда в покой.

Обезопасявайте детайлите, които обработвате. Използвайте менгеме.

Не употребявайте сила при спирането на въртящите се части.

При наличието на механична или електрическа повреда, незабавно изключете бормашината.

Използвайте защитни очила при обработката на метални и дървени детайли.

**ГАРАНЦИЯ / ОПАЗВАНЕ НА ОКОЛНАТА СРЕДА**

• Поддържайте винаги електроинструмента и захранващия кабел чисти (особено вентилационните отвори)

Не се опитвайте да почиствате машината като пъхате заострени предмети в вентилационните отвори

Преди почистване изключете щепсела

#### УКАЗАНИЯ ЗА БЕЗОПАСНА РАБОТА

При използване на електрически инструменти, с цел намаляване на риска от пожар, токов удар и наранявания, трябва да се спазват следните основни мерки за безопасност.

Прочетете изцяло настоящите указания, преди да пуснете в действие това изделие. Запазете настоящите указания:

1. Проверете напрежението, указано на фирмената табелка

2. Поддържайте работното си място чисто

Безпорядъкът на работното място увеличава опасността от трудови злополуки;

3. Съобразявайте се с условията на работното място

Не оставяйте инструментите си на дъжд. Не използвайте електроинструменти във влажна или мокра среда. Работете при добро осветление. Не използвайте електроинструменти в близост до леснозапалими течности или газове;

4. Предпазвайте се от токов удар

Избягвайте съприкосновение на тялото със заземени повърхности (напр. тръбопроводи, радиатори, кухненски печки, хладилници);

5. Не допускайте деца в опасна близост

Не позволявайте на външни лица да се докосват до инструментите ви или до захранващия шнур; дръжте ги на разстояние от работното си място.

6. Съхранявайте неизползваните инструменти на подходящо място

Съхранявайте инструментите, които не използвате в момента, в сухи заключени помещения, където не могат да бъдат достигнати от деца;

7. Не претоварвайте инструмента

Той ще свърши работата по-добре и по-безопасно в указания от производителя обхват;

8. Използвайте подходящия за работата инструмент

Не се опитвайте да накарате малки инструменти или приспособления да вършат работата на големи и мощни инструменти. Не използвайте инструментите за неспецифични дейности (напр. Не използвайте циркуляр за рязане на клони или на дънери);

9. Работете с подходящо работно облекло

Не носете широки дрехи или украшения; те могат да бъдат захванати от движещите се детайли на машината. При работа на открито се препоръчва носенето на предпазни гумени ръкавици и обувки със стабилен грайфер. Ако сте с дълга коса, носете предпазна мрежа;

10. Използвайте предпазни очила

Освен това използвайте дихателна или противопрахова маска, ако рязането е свързано с отделяне на прах;

11. Използвайте прахоуловители

Ако към уредите могат да се поставят приспособления за извличане и събиране на праха, осигурете тяхното поставяне и правилно използване;

12. Не увреждайте захранващия шнур

Никога не дръжте инструмента за захранващия шнур, никога не дърпайте шнура, за да изключите щепсела от контакта, и предпазвайте кабела от омасляване и допир до нагорещени предмети и остри ръбове;

13. Застопорявайте обработваното изделие

Използвайте затягащи скоби или менгеме за застопоряване на обработваното изделие; това е по-безопасно, отколкото ако го държите с ръка, а вие ще можете да използвате и двете си ръце за работа с инструмента;

14. Не се протягайте, за да достигнете предмети извън обсега ви

Работете винаги в стабилно положение и постоянно поддържайте равновесие;

15. Отнасяйте се грижливо към инструментите си

Поддържайте инструментите си остри и чисти, за да работите по-качествено и по-безопасно.

Съблюдавайте указанията за поддръжка и смяна на приспособленията. Периодично проверявайте захранващия шнур и щепсела на инструмента и ако откриете повреда, поверете ремонта им на квалифицирано лице. Проверявайте периодично ползваните удължители и заменяйте повредените. Поддържайте ръкохватките сухи, чисти и не допускайте зацапването им с масло или грес;

16. Изключвайте електроинструментите от захранващата мрежа

Изключвайте електроинструмента от захранващата мрежа, когато не го използвате, преди техническо обслужване или когато сменят работните приспособления, като сменяеми ножове, свредла и режещи инструменти;

17. Не оставяйте ключове по електроинструмента

Създайте си навика преди пускане в действие на електроинструмента да проверявате дали всички ключове и регулируеми гаечни ключове са отстранени от него;

18. Предпазвайте се от включване по невнимание

Не дръжте включени в мрежата инструменти с поставен върху пусковия прекъсвач пръст. При включване на инструмента в мрежата се уверете, че пусковият прекъсвач е в положение “изключено”;

19. Използвайте удължители при работа на открито

При работа с инструмента на открито използвайте само предназначени за целта и съответно обозначени удължители;

20. Бъдете винаги нащрек

Следете какво вършите, постъпвайте разумно и не работете с инструмента, когато сте уморени;

21. Проверявайте за повредени части

Преди да започнете работа с инструмента, винаги проверявайте внимателно дали предпазните устройства и другите части работят изрядно и изпълняват функциите, за които са предназначени. Проверявайте центроването и закрепването на движещите се части, както и за повредени части. Проверявайте дали всички части са монтирани правилно, както и всички други условия, които могат да влияят върху работата им. Повредени или дефектни предпазни устройства, прекъсвачи и други части трябва да бъдат ремонтирани или подменени от квалифицирано лице. Не използвайте инструменти, които не могат да бъде включени и изключени от пусковият прекъсвач;

22. Внимание! Използвайте инструмента и приспособленията му в съответствие с настоящите указания за безопасна работа и по начина, указан за съответния инструмент, като имате предвид работните условия и работата, която трябва да се извърши. Използването на инструмент за операции, различни от тези, които обикновено се очаква да извършва даденият инструмент, може да предизвика рискова ситуация;

23. Поверявайте ремонта на инструмента само на квалифицирано лице

Този електроинструмент отговаря на съответните правила за безопасност на труда. Допуска се извършването на ремонтни дейности само от квалифициран персонал с използване на оригинални резервни части, в противен случай за работещия съществува значителна опасност от злополука.

24. Опазване на околната среда.

С оглед опазване на околната среда електроинструментът, допълнителните приспособления и опаковката трябва да бъдат подложени на подходяща преработка за повторното използване на съдържащите се в тях суровини.

Не изхвърляйте електроинструменти при битовите отпадъци! Съгласно Директива 2012/19 ЕС относно излезли от употреба електрически и електронни устройства и утвърждаването и като национален закон електроинструментите, които не могат да се използват повече, трябва да се събират отделно и да бъдат подлагани на подходяща преработка за оползотворяване на съдържащите се в тях ценни вторични суровини.



**Original instructions for use**

Dear Customer,

Congratulations on the purchase of machinery from the fastest growing brand of electric, gasoline and pneumatic tools - RAIDER. When properly installed and operating, RAIDER are safe and reliable machines and work with them will deliver a real pleasure. For your convenience has been built and excellent service network of 45 service stations across the country.

Before using this machine, please carefully acquainted with these "instructions' manual".

In the interest of your safety and to ensure proper use and read these instructions carefully, including the recommendations and warnings in them. To avoid unnecessary errors and accidents, it is important that these instructions will remain available for future reference to all who will use the machine. If you sell it to a new owner "Instructions' manual" must be submitted along with it to enable new users to become familiar with relevant safety and operating instructions.

Euromaster Import Export Ltd. is an authorized representative of the manufacturer and owner of the trademark RAIDER.

Address: Sofia City 1231, Bulgaria "Lomsko shausse" Blvd. 246, tel 02 934 33 33, 934 10 10, www.raider.bg; www.euromasterbg.com; e-mail: info@euromasterbg.com.

Since 2006 the company introduced the system of quality management ISO 9001:2008 with scope of certification: Trade, import, export and servicing of hobby and professional electrical, mechanical and pneumatic tools and general hardware. The certificate was issued by Moody International Certification Ltd, England.

**Technical Data**

parameter	unit	value
Model	-	RDP-BD05
Mains electricity	V AC	230
Frequency	Hz	50
Power	W	650
No-load speed	min <sup>-1</sup>	220-2450
Spindle speeds:12	min <sup>-1</sup>	1. 220 2. 330 3. 350 4. 450 5. 520 6. 560 7. 1050 8. 1130 9. 1030 10. 1300 11. 1800 12. 2450
Drill chuck	mm	1.5-16.



Spindle taper	-	B16
Spindle travel	mm	60
Height:	mm	820
Table size:	mm	200 x200
Base size	mm	355x235
Column diameter	mm	60
Distance from spindle axis to surface of column	mm	126
Distance from spindle end to surface of table	mm	400
Distance from spindle axis to surface of base	mm	515
Protection class	-	I
Noise emissions	dB(A)	LPA=66 dB(A) ; LWA = 79 dB(A); K=3 dB(A);

**WARNING**

Read this manual carefully before using the machine, for your own safety.

**SAFETY INSTRUCTIONS**

When using the machine, always observe the enclosed safety instructions as well as the additional safety instructions

The following symbols are used throughout this manual

Denotes risk of personal injury or damage to the tool

Caution! Read the instruction manual and follow the warning and safety instructions!

**SAFETY INSTRUCTIONS****GENERAL**

- Read and save this instruction manual
- Only use this tool for dry grinding/cutting
- Only use the flanges which are supplied with this tool
- This tool should not be used by people under the age of 16 years

**ACCESSORIES**

- Use the original „Raider” accessories which can be obtained from your “Raider” dealer
- For mounting/using non-“Raider” accessories observe the instructions of the manufacturer concerned
- Use only accessories with an allowable speed matching at least the highest no-load speed of the tool
- Do not use damaged, deformed or vibrating grinding/cutting discs
- Protect accessories from bench, shock and grease

**BEFORE USE**

- Before using the tool for the first time, it is recommended to receive practical information
- Do not work with materials containing asbestos
- Be careful of hidden electrical wires or gas- and water pipes; check the work area, for instance with a metal detector
- Be careful when cutting groves, especially in supporting walls (slots in supporting walls are subject to countryspecific regulations; these regulations are to be observed under all

circumstances, so before beginning work, consult with the responsible structural engineer, architect or construction supervisor)

- Clamp the workpiece in case it does not remain stationary from its own weight
- Do not clamp the tool in a vice
- Use completely unrolled and safe extension cords with a capacity of 16 Amps (UK 13 Amps)
- Wear protective glasses and gloves, hearing protection, a dust mask, and sturdy shoes; when necessary, also wear an apron
- Always mount auxiliary handle 2 and protective guard 3; never use the tool without them
- Be sure tool is switched off when plugging in

#### **DURING USE**

- Inrush currents cause short-time voltage drops; under unfavourable power supply conditions, other equipment may be affected (if the system impedance of the power supply is lower than 0,25 Ohm, disturbances are unlikely to occur)
- Always keep the cord away from moving parts of the tool; direct the cord to the rear, away from the tool
- If the cord is damaged or cut through while working, do not touch the cord, but immediately disconnect the plug; never use the tool with a damaged cord
- Keep hands away from rotating accessories
- When grinding metal, sparks are generated; keep other persons and combustible material from work area
- In case of electrical or mechanical malfunction, immediately switch off the tool and disconnect the plug
- In case the cutting disc is blocked, resulting in jerking forces on the tool, immediately switch off the tool
- In case of current interruption or when the plug is accidentally pulled out, unlock the on/off switch immediately and put it in the OFF-position in order to prevent uncontrolled restarting
- Do not apply so much pressure on the tool that it comes to a standstill

#### **AFTER USE**

- Before you put down the tool, switch off the motor and ensure that all moving parts have come to a complete standstill
- After switching off the tool, never stop the rotation of the accessory by a lateral force applied against it.
- **WHEN CONNECTING NEW 3-PIN PLUG (U.K. ONLY):**
- Do not connect the blue (= neutral) or brown (= live) wire in the cord of this tool to the earth terminal of the plug
- If for any reason the old plug is cut off the cord of this tool, it must be disposed of safely and not left unattended

#### **GUARANTEE / ENVIRONMENT**

- Always keep tool and cord clean (especially the ventilation slots)
- Do not attempt to clean ventilation slots by inserting pointed objects through openings

Disconnect the plug before cleaning

- This "Raider" product is guaranteed in accordance with statutory/country-specific regulations; damage due to normal wear and tear, overload or improper handling will be excluded from the guarantee
- In case of a complaint, send the tool undismantled together with proof of purchase to your dealer or the nearest "Raider" service station

#### **SAFETY INSTRUCTIONS**

When using electric tools, the following basic safety precautions should always be followed to reduce the risk of fire, electric shock and personal injury.

Read all these instructions before attempting to operate this product. Save these instructions.

1. Check voltage indicated on nameplate;

2. Keep work area clean

Cluttered areas and benches invite injuries;

3. Consider work area environment

Do not expose power tools to rain.

Do not use power tools in damp or wet locations. Keep work area well lit. Do not use power tools in presence of flammable liquids or gasses;

4. Guard against electric shock

Avoid body contact with earthed surfaces (e.g. pipes, radiators, ranges, refrigerators);

5. Keep children away

Do not let visitors contact tool or cord; they should be kept away from work area;

6. Store idle tools

When not in use, tools should be stored in a dry and locked-up place, out of reach of children;

7. Do not force the tool

It will do the job better and safer at the rate for which it was intended;

8. Use the right tool

Do not force small tools or attachments to do the job of a heavy-duty tool. Do not use tools for purposes not intended (e.g. do not use a circular saw for cutting tree limbs or logs);

9. Dress properly

Do not wear loose clothing or jewelry; they can be caught in moving parts. Rubber gloves and non-skid footwear are recommended when working outdoors. Wear protective hair covering to contain long hair;

10. Use safety glasses

Also use face or dust mask, if cutting operation is dusty;

11. Connect dust extraction equipment

If devices are provided for the connection of dust extraction and collection facilities, ensure these are connected and properly used;

12. Do not abuse the cord

Never carry the tool by the cord, never yank the cord to disconnect it from the socket, and keep the cord away from heat, oil and sharp edges;

13. Secure work

Use clamps or a vise to hold the work; it is safer than using your hand and it frees both hands to operate the tool;

14. Do not overreach

Keep proper footing and balance at all times;

15. Maintain tools with care

Keep tools sharp and clean for better and safer performance. Follow instructions for maintenance and changing accessories. Inspect tool cords and plugs periodically and, if damaged, have them repaired by a qualified person. Inspect extension cords periodically and replace them, if damaged. Keep handles dry, clean and free from oil and grease;

16. Disconnect tools

Disconnect tool when not in use, before servicing, or when changing accessories such as blades, bits and cutters;

17. Remove tool keys

Form the habit of checking to see that keys and adjusting wrenches are removed from the tool before turning it on;

18. Avoid unintentional starting

Do not carry a plugged-in tool with a finger on the switch. Be sure the switch is off when plugging in;

19. Outdoor use extension cords

When tool is used outdoors, use only extension cords intended for use outdoors and so marked;

20. Stay alert

Watch what you are doing, use common sense and do not operate tool when you are tired;

21. Check damaged parts

Before you use the tool, always carefully check the guarding and other parts to determine that

they will operate properly and perform their intended functions. Check for alignment of moving parts, binding of moving parts and breakage of parts. Check for proper mounting of all parts and any other conditions that may affect their operation. A guard, switch or other part that is damaged or defective should be properly repaired or replaced by a qualified person. Do not use tool, if switch does not turn it on and off;

**22. Warning! Use the tool and its accessories in accordance with these safety instructions and in the manner intended for the particular tool, taking into account the working conditions and the work to be performed. Use of the tool for operations, different from those normally expected to be performed by the particular tool, could result in a hazardous situation;**

**23. Have the tool repaired by a qualified person**

**This electric tool is in accordance with the relevant safety rules. Repairs should only be carried out by qualified persons using original spare parts, otherwise this may result in considerable danger for the user;**

### **USE**

**Insert the appropriate drill bit**

**The choice of drill bit is directly dependent on the material that will handle (see tech. Attributes)**

**Attention! Placing the drill bit must always be carried off in the machine.**

**Put up in drill chuck. Tighten using a key from the set. Check the tightening of the drill by placing the key in the three successive opening of the chuck. Remove the key from the hole before turning in contact drill.**

### **INCLUSION**

**1. Press the power button and start the drill.**

**2. With the switch to speed you can select the speed that would be most appropriate depending on the material to handle.**

### **EXCLUSION**

**Press the exclusion and thus the machine is brought to rest.**

**Securing details of that process. Use a vise.**

**Do not use force in stopping the rotating parts.**

**In the presence of mechanical or electrical breakdown, immediately turn off the drill.**

**Use safety glasses when handling metal and wooden parts.**

Environmental protection.

In view of environmental power, additional accessories and packaging must be subjected to appropriate processing for reuse of the information contained in these materials.

Do not dispose of household waste power! Under the EU Directive 2012/19/EC on scrapped electrical and electronic equipment and promoting law and national power, which can be used more, must be collected separately and be subjected to appropriate processing for recovery of contained therein scrap.



## Instrucțiuni originale

Stimate prieten,

Felicitări pentru achiziționarea unei mașini a marca cea mai rapidă creștere de electrice și scule pneumatice - Raider. Cu instalarea corectă și funcționarea, Raider sunt echipamente sigure și fiabile și să lucreze cu ei vă va oferi adevărata plăcere. Pentru confort, servicii excelente și a construit o rețea.

Înainte de a utiliza acest aparat, vă rugăm să citiți cu atenție actual "Manualul de instrucțiuni".

În interesul siguranței și pentru a asigura utilizarea corectă a acestuia, citiți cu atenție aceste instrucțiuni, inclusiv recomandări și avertismente pentru a le. Pentru a evita greșelile inutile și accidentele, este important ca aceste instrucțiuni să rămână disponibile pentru referințe viitoare tuturor celor care vor utiliza aparatul. Dacă-l vinzi la un "manual de utilizare", noul proprietar trebuie să fie prezentate împreună cu ea, pentru a permite noilor utilizatori să se familiarizeze cu instrucțiunile de siguranță și de exploatare.

"Euromaster Import Export" SRL este reprezentantul un producător și proprietar al marcii Raider. Adresa companiei este Sofia 1231, B-dul "Lom Road" 246, tel 02 934 33 33 934 10 10, [www.raider.bg](http://www.raider.bg); [www.euromasterbg.com](http://www.euromasterbg.com), e-mail: [info@euromasterbg.com](mailto:info@euromasterbg.com).

Începând cu anul 2006, compania a introdus un sistem de management al calității ISO 9001:2008 de certificare cu domeniul de aplicare: instrumente de comerț, import, export și de servicii profesionale și hobby electrice, pneumatice și de putere și hardware-ul general. Certificatul a fost emis de către Moody International de Certificare Ltd, Anglia.

### Date tehnice

parametru	unitate	valoare
Model	-	RDP-BD05
Rețeaua electrică	V AC	230
Frecvență	Hz	50
Putere	W	650
Nici-o viteza de incarcare	min <sup>-1</sup>	220-2450
Viteza axului: 12	min <sup>-1</sup>	1. 220 2. 330 3. 350 4. 450 5. 520 6. 560 7. 1050 8. 1130 9. 1030 10. 1300 11. 1800 12. 2450
Mandrină de foraj	mm	1.5-16.
Conică de vârf	-	B16

Călătorie cu ax	mm	60
Înălțime:	mm	820
Mărimea tabelului:	mm	200 x200
Mărimea bazei	mm	355x235
Diametrul coloanei	mm	60
Distanța de la axa fusului la suprafața coloanei	mm	126
Distanța de la capătul fusului la suprafața mesei	mm	400
Distanța de la axa fusului la suprafața bazei	mm	515
Clasa de protecție	-	I
Emisiile de zgomot	dB(A)	LPA=66 dB(A) ; LWA = 79 dB(A); K=3 dB(A);

#### Articole afisate:

1. Bazele
2. Coloana
3. Blat mobil
4. Motorul electric
5. Maneta pivotantă pentru găurire
6. Capacul de control al tracțiunii
7. Mandrină de găurit

#### AVERTIZARE

Citiți acest manual cu atenție înainte de a utiliza aparatul, pentru siguranța dumneavoastră.

#### INSTRUCIUNI DE SIGURANTA

When using the machine, always observe the enclosed safety instructions as well as the additional safety instructions

Următoarele simboluri sunt utilizate în acest manual

Denotă riscul de vătămare corporală sau de deteriorare a sculei

Prudență! Citiți manualul de instrucțiuni și urmați instrucțiunile de avertizare și de siguranță!

#### INSTRUCIUNI DE SIGURANTA

##### GENERAL

- Citiți și păstrați acest manual de instrucțiuni
- Utilizați numai acest instrument pentru șlefuirea / sfredelire pe uscat
- Folosiți doar flansele care sunt alimentate cu acest instrument
- Acest instrument nu ar trebui să fie utilizate de către persoanele cu vârsta sub 16 de ani

##### ACCESORII

- Use the original „Raider” accessories which can be obtained from your “Raider” dealer
- Pentru montarea / utilizarea non accesorii „Raider” respectați instrucțiunile producătorului în cauză

Folosiți numai accesorii cu o potrivire viteză admisă cel puțin cea mai mare viteză fără sarcină a sculei

- Nu utilizați deteriorate, deformatate sau vibrează de rectificat / discuri de tăiere
- Protejați accesoriile de impacturi, șocuri și unsoare

#### INAINT DE FOLOSIRE

- Înainte de a utiliza instrumentul pentru prima dată, este recomandat să primească informații

**practice**

- Nu lucrați cu materiale ce conțin azbest
- Ai grijă de cabluri electrice ascunse sau conducte de gaze și apă; check the work area, for instance with a metal detector
- Be careful when cutting groves, especially in supporting walls (slots in supporting walls are subject to countryspecific regulations; these regulations are to be observed under all circumstances, so before beginning work, consult with the responsible structural engineer, architect or construction supervisor)

- Fixați piesa de prelucrat , în cazul în care acesta nu rămâne staționară sub propria greutate
- Do not clamp the tool in a vice
- Folosiți cabluri de prelungire derulate complet, protejate , cu o capacitate de 16 amperi (Marea Britanie 13 amperi)

- Purtați ochelari de protecție și mănuși, de protecție a auzului, o mască de praf, precum și încălțăminte solidă; atunci când este necesar, de asemenea , purta un șorț
- montați întotdeauna mânerul auxiliar 2 și dispozitivul de protecție 3; Nu folosiți mașina fără a le
- Asigurați - vă că mașina este oprită în care conectați

**TIMPUL DE UTILIZARE**

- Curentul de pornire provoca o cădere de tensiune de scurtă durată; în condiții nefavorabile de alimentare cu energie, alte echipamente pot fi afectate ( în cazul în care impedanța de sistem a sursei de alimentare este mai mică decât 0,25 Ohm, tulburări este puțin probabil să apară)

- Păstrați întotdeauna cablul la distanță de părți a sculei în mișcare; orientați cordonul spre spate, la o distanță de instrumentul

- În cazul în care cordonul este deteriorat sau secționat în timpul lucrului, nu atingeți cordonul, dar deconectați imediat ștecherul; Nu utilizați mașina cu un cablu deteriorat

- Țineți mâinile departe de accesoriile rotative
- La măcinare metal se produc scântei; păstrați alte persoane și materiale combustibile din zona de lucru

- În cazul unor defecțiuni electrice sau mecanice, opriți imediat unealta și deconectați fișa
- În cazul în care discul de tăiere este blocat, rezultând în convulsie asupra sculei, opriți imediat unealta

- În caz de întrerupere a curentului atunci când fișa este tras în mod accidental, debloca imediat pornire / oprire și puneți - l în poziția OFF, pentru a preveni pornirea necontrolată

- Do not apply so much pressure on the tool that it comes to a standstill

**DUPĂ UTILIZARE**

- Înainte de a asea instrumentul, opriți motorul și să se asigure că toate elementele mobile și- au oprit complet

- After switching off the tool, never stop the rotation of the accessory by a lateral force applied against it.

- Atunci când conectați nou de 3-pini (numai în Marea Britanie):
- Nu conectați albastru (= neutru) sau maro (= - vii) a firului din cablul acestui instrument la borna de împământare a dopului

- Dacă , din orice motiv , ștecherul vechi se taie cordonul de acest instrument, acesta trebuie să fie eliminate în condiții de siguranță și nu trebuie lăsate nesupravegheate

**GARANȚIE / Mediu**

- Păstrați aparatul și cablul curat (mai ales fantele de ventilație)

Nu încercați să curățați fantele de ventilație înfigând obiecte ascuțite prin deschideri

Disconnect the plug before cleaning

- Acest produs „Raider“ este garantată în conformitate cu reglementările legale / specifice pentru fiecare țară; deteriorări cauzate de uzura normală, de suprasarcină sau manipularea necorespunzătoare vor fi excluse din garanție

- În caz de reclamații trimiteți scula în totalitatea lui cu bonul de cumpărare la dealer sau la cea mai apropiată stație de serviciu „Raider“

**INSTRUCȚIUNI DE SIGURANȚA**

- Atunci când se utilizează scule electrice, următoarele măsuri de precauție de siguranță de bază

ar trebui să fie întotdeauna respectate pentru a reduce riscul de incendiu, electrocutare și vătămare corporală.

Citiți toate aceste instrucțiuni înainte de a utiliza acest produs. Păstrați aceste instrucțiuni.

1. Verificați dacă tensiunea indicată pe plăcuța de identificare;

2. Păstrați zona de lucru curată

Cluttered areas and benches invite injuries;

3. Consider work area environment

Do not expose power tools to rain.

Nu folosiți sculele electrice în mediu umed sau umede. Păstrați zona de lucru bine luminată. Nu folosiți sculele electrice în apropierea lichidelor sau gazelor inflamabile;

4. Guard against electric shock

A se evita contactul cu elementele legate ( de exemplu , țevi, radiatoare, plite, frigidere);

5. Nu permiteți accesul copiilor

Do not let visitors contact tool or cord; they should be kept away from work area;

6. Store idle tools

When not in use, tools should be stored in a dry and locked-up place, out of reach of children;

7. Nu forțați unealta

Se va face treaba mai bine și mai sigur, în ritmul pentru care a fost destinată;

8. Utilizați instrumentul dreapta

Nu forțați uneltele mici sau accesoriile pentru a face loc de muncă a unui instrument de grele. Nu folosiți sculele în alte scopuri decât cele recomandate ( de exemplu nu folosiți un ferăstrău circular pentru tăierea trunchiurilor de copac);

9. Îmbrăcați -vă corespunzător

Nu purtați haine largi sau bijuterii; they can be caught in moving parts. Rubber gloves and non-skid footwear are recommended when working outdoors. Purtați de păr de protecție. Acoperiți parul lung;

10. Folosiți ochelari de protecție

De asemenea , utiliza o mască de protecție, în cazul în care operația de tăiere este mult praf;

11. Connect dust extraction equipment

În cazul în care sunt prevăzute dispozitive pentru racordarea instalațiilor de extracție de praf și de colectare, se asigură ca acestea sunt conectate și utilizate în mod corespunzător;

12. Nu forțați cordonul de alimentare

Nu transportați scula de cordon, nu trageți niciodată cordonul electric pentru deconectarea de la priză, și să păstreze cablul departe de căldură, ulei și muchii ascuțite;

13. de serviciu securizat

Folosiți cleme sau o menghina pentru a fixa bine piesa; este mai sigur decât să vă folosiți mâna și - l eliberează ambele mâini pentru manevrarea mașinii;

14. Nu va supraestimați

Păstrați -vă întotdeauna stabilitatea și echilibrul în orice moment;

15. Menținerea cu grija sculele

Păstrați sculele bine ascuțite și curate pentru o performanță mai bună și mai sigură. Urmează instrucțiunile de întreținere și accesoriile de schimbare. Verificați cablurile de scule și dopuri periodic și, în caz de deteriorare, le - au reparat de către o persoană calificată. Verificați periodic cablurile prelungitoare și înlocuiți - le, în caz de deteriorare. Păstrați mânerul uscat, curat și lipsit de ulei sau vaselină;

16. Instrumente Deconectați

Instrument de deconectare , atunci când nu este folosit, înainte de întreținere sau în cazul înlocuirii unor dispozitive , cum ar fi discurile, vârfurile și dispozitive de tăiere;

17. Remove tool keys

Format obiceiul de verificare pentru a vedea cheile sau dispozitivele de ajustare au fost îndepărtate de la mașina înainte de a o conecta;

18. Avoid unintentional starting

Nu transportați mașini conectate la rețea cu degetul pe comutator. Asigurați - vă că întrerupătorul se află în afara situațiilor în care conectați;

19. În aer liber cablurile utiliza extensia



Atunci când instrumentul este utilizat în aer liber, folosiți numai prelungitoare destinate utilizării marcate în aer liber și așa mai departe;

Alertă 20. ședere

Uita - te la ceea ce faci, rational si nu folositi masina atunci cand sunt obosit;

21. Verificați părțile deteriorate

Înainte de a utiliza mașina, verificați întotdeauna cu atenție de protecție și alte componente pentru a stabili că acestea vor funcționa în mod corespunzător și îndeplini funcțiile pentru care sunt destinate. Dispozitivele de protecție pieselor în mișcare, legarea de piese și componente sunt rupte în mișcare. Verificați montarea corectă a tuturor partilor și orice alte condiții care ar putea afecta funcționarea acestora. A guard, switch or other part that is damaged or defective should be properly repaired or replaced by a qualified person. A nu se folosi instrumentul, în cazul în care întrerupătorul nu comută în poziția pornit și oprit;

22. Atenție! Folositi masina si accesoriile ei in conformitate cu aceste instructiuni de protectie si conform modului de functionare specific al masinii, luându -se în considerare condițiile de lucru și de lucrarea care urmează să fie efectuată. Folosirea masinii pentru lucrari, diferite de cele așteptate în mod normal , să fie efectuate de o anumita masina, ar putea avea ca rezultat într - o situație periculoasă;

23. Masina trebuie reparat de către o persoană calificată

Aceasta scula electrica este în conformitate cu normele de siguranță. Reparatiile vor fi executate numai de către un specialist folosind piese de schimb originale, în caz contrar acest lucru ar putea genera un pericol considerabil pentru utilizator;

UTILIZARE

Introduceți burghiul corespunzător

Alegerea burghiului este direct dependentă de materialul pe care se va ocupa ( a se vedea Tech.

Atribute)

Atenție! Plasarea coroana de foraj trebuie să fie întotdeauna scos de pe teren în aparat.

Pune în mandrină. Strânge , folosind o cheie din setul. Check the tightening of the drill by placing the key in the three successive opening of the chuck. Remove the key from the hole before turning in contact drill.

INCLUDERE

1. Apăsăți butonul de pornire și începe procedura.

2. Odată cu trecerea la viteza de care se poate selecta viteza care ar fi cea mai potrivită , în funcție de materialul de manipulat.

EXCLUDERE

Apăsăți excluderea și , astfel , mașina este adusă să se odihnească.

Asigurarea detalii cu privire la acest proces. Utilizați o menghină.

Nu se va folosi forța în stoparea piesele rotative.

În prezența unor defecțiuni mecanice sau electrice, opriți imediat mașina de găurit.

Folosiți ochelari de protecție la manipularea pieselor metalice și din lemn.

Protectia mediului.

Nu aruncați sculele electrice în gunoiul menajer! În conformitate cu Directiva Pentru a proteja mediul, echipamentele, accesoriile și ambalajele trebuie supuse unui tratament adecvat pentru reutilizarea materiilor prime conținute în acestea. Pentru a ușura reciclarea, piesele din materiale artificiale sunt etichetate corespunzător. Nu aruncați mașina la deșeurile menajere! În conformitate cu Directiva 2012/19/ CE privind dispozitivele electrice și electronice scoase din uz și validarea și ca legislație națională, echipamentele care nu mai pot fi utilizate trebuie să fie colectate separat și supuse unei prelucrări corespunzătoare pentru recuperarea deșeurilor conținute materii prime secundare valoroase.



Почитувани корисници,

Честитки за купување на машина од бързоразвиващата се бренд за електрични и пневматски алатки - RAIDER. При правилно инсталирање и работа, RAIDER се сигурни и доверливи машини и работата со нив ќе ви овозможи вистинско задоволство. За Вашето погодност е изградена и одличната сервисна мрежа.

Пред да ја користите оваа машина, ве молиме внимателно запознајте со оваа “Упатствата за употреба”.

Во интерес на Вашата безбедност и со цел да се обезбеди правилна и употреба, прочитајте ги упатствата внимателно, вклучувајќи препораките и предупредувањата во нив. За избегнување на непотребни грешки и инциденти, важно е овие инструкции да останат на расподложкагање за идните извештаи на сите кои ќе ги користат машината. Ако ја продадете на нов сопственик тоа “Упатствата за употреба” треба да се предаде заедно со неа, за да може новиот корисник да се запознае со соодветни мерки за безбедност и упатствата за работа.

“Евромастер Импорт Експорт” ООД е овластен претставник на производителот и сопственик на трговската марка RAIDER. Адресата на управување на компанијата е Софија 1231, бул “Ломско улица” 246, тел 02 934 33 33, 934 10 10, www.raider.bg; www.euromasterbg.com; e-mail: info @ euromasterbg.com

Од 2006 година во компанијата е воведен системот за управување со квалитетот ISO 9001:2008 со опсег на сертификација: Трговија, увоз, извоз и сервис на професионални и хоби електрични, пневматски и механички алатки и заедничка хардвер. Сертификатот е издаден од Moody International Certification Ltd, England.

### ТЕХНИЧКИ ПОДАТОЦИ

параметар	единица	вредност
Модел	-	RDP-BD05
Обезбедува електрична енергија	V AC	230
Фреквенција	Hz	50
Моќност	W	650
Брзина без оптоварување	min <sup>-1</sup>	220-2450
Брзини на вретеното: 12	min <sup>-1</sup>	1. 220 2. 330 3. 350 4. 450 5. 520 6. 560 7. 1050 8. 1130 9. 1030 10. 1300 11. 1800 12. 2450
Вежба Чак	mm	1.5-16.

Вретено	-	B16
Патување вретено	mm	60
Висина:	mm	820
Големина на табелата:	mm	200 x200
Големина на основата	mm	355x235
Дијаметар на колона	mm	60
Растојание од вретеното ооска до површината на колоната	mm	126
Растојание од крајот на вретеното до површината на табелата	mm	400
Растојание од оската на вретено до површината на основата	mm	515
Класа за заштита	-	I
Емисии на бучава	dB(A)	LPA=66 dB(A) ; LWA = 79 dB(A); K=3 dB(A);

**Прикажани елементи:**

1. Основа
2. Колона
3. Подвижен стол
4. Електричен мотор
5. Завртете ја рачката за дупчење
6. Капак за контрола на пролизгување 7. Вежба чак

**ПРЕДУПРЕДУВАЊЕ**

Прочитајте го внимателно ова упатство пред да ја користите машината, за вашата безбедност.

**УПАТСТВО ЗА УПОТРЕБА**

При користење на машината, секогаш ги почитуваат затворени упатствата за безбедност, како и дополнителни упатства за безбедност

Следните симболи се користат во текот на овој прирачник

Означува ризик од лична повреда или оштетување на алатката

Внимание! Прочитајте го упатството за употреба и следете ги инструкциите за предупредување и безбедност!

**УПАТСТВО ЗА УПОТРЕБА****ОПШТИ**

- Прочитајте ги и спаси го ова упатство
- Користете ја оваа алатка за суво брусење / сечење
- Користете само прирабници за кои се обезбедени со оваа алатка
- Овој алат не треба да се користи од страна на луѓе на возраст под 16 години

**ДОДАТОЦИ**

- Користете го оригиналот “Рајдер” додатоци кои може да се добијат од вашиот “Рајдер” дилер
  - За монтажа / користење на не-опрема “Рајдер” во обсер упатствата на производителот загрижени
  - Користете само додатоци со дозволена брзина појавување најмалку најголема брзина без оптоварување на алатката

- Не употребувајте оштетени, деформирани или вибрира брусење / сечење дискови
- Заштитете додатоци од удар, шок и маст

**ПРЕД УПОТРЕБА**

- Пред употреба на алатка за прв пат, се препорачува да се добие практични информации

- Не се работи со материјали што содржат азбест
- Чувајте се од скриени електрични жици или gas- и водоводни цевки; проверете на работната површина, како на пример со метал детектор
- Бидете внимателни кога сечење шуми, особено во потпорни сидови (слотови во потпорни сидови се предмет на countryspecific прописи; овие прописи да се почитуваат во сите околности, па пред да почнете со работа, се консултираат со одговорните градежен инженер, архитект или градежен надзорник)
- Стегач работното парче во случај да не се остане во мирување од сопствената тежина
- Не Стегач алатка во менгеме
- Користете го одвиткал целосно и безбедно продолжни кабли со капацитет од 16 засилувачи (Велика Британија 13 засилувачи)
- Носете заштитни очила и ракавици, заштита на слухот, маска за прашина и цврсти чевли; кога е потребно, исто така, носат на престилка
- Секогаш да се качи помошната рачка 2 и заштитна стража 3; Никогаш не користете алат без нив
- Бидете сигурни дека уредот е исклучен кога приклучување

#### За време на употреба

- напор струи предизвикуваат краткотрајни падови на напон; под неповолни услови на напојување, друга опрема може да биде засегната (ако отпорот на системот на снабдување со електрична енергија е помала од 0,25 оми, нарушувања, најверојатно, нема да се случи)
- Кабелот секогаш држете го подалеку од подвижните делови на алатка; насочување на кабел на задната страна, далеку од алатка
- Ако кабелот се оштети или пресече за време на работата, не допирајте го кабелот, веднаш исклучете го приклучокот; Никогаш не користете алат со оштетен кабел за напојување
- Држете ги рацете подалеку од ротирачки додатоци
- При глодање на метал, се создаваат искри; да води и други лица и запалив материјал од работната површина
- Во случај на електрични или механички дефект, веднаш исклучете го алатот и исклучете го кабелот
- Во случај на диск за сечење е блокиран, што резултира со jerking сили на алатот, веднаш исклучете го алатот
- Во случај на тековните прекин или кога приклучокот е случајно извади, веднаш да го отклучите за вклучување / исклучување и го стави во off-позиција со цел да се спречи неконтролирано рестартирање
- Да не се толку многу притисок врз алатот што доаѓа до застој

#### ПО УПОТРЕБА

- Пред да се спушти на алатка, изгаснете го моторот и да се обезбеди дека сите подвижни делови се дојде до целосен застој
- По исклучувањето на алатката, никогаш нема да престанам на ротација на додаток од страна на странични силата против тоа.
- Кога го поврзувате нов 3-лински приклучок (Велика Британија само):
- Не поврзувајте го сино (= лер) или кафеава (= живо) жица на кабелот на оваа алатка за земјата терминал на приклучокот
- Ако поради некоја причина на стариот приклучок е отсечен од папочна врвца на оваа алатка, таа мора да биде безбедно да се отстранат и да не се остави без надзор

#### ГАРАНЦИЈА / животната средина

- Секогаш држете алатка и кабелот чиста (особено отворите за ладење)
- Не обидувајте се да се исчисти отворите за вентилација со вметнување на остри предмети низ отворите

#### Го исклучите апаратот, пред чистење

- Овој “Рајдер” производот е загарантирана во согласност со законските / прописите специфични за земјата; оштетување како резултат на нормална употреба и абење, преоптоварување или неправилно ракување ќе бидат исклучени од гаранцијата
- Во случај на жалба, испратете го алатот undismantled заедно со доказ за купување на вашиот продавач или најблискиот “Рајдер” сервис

## УПАТСТВО ЗА УПОТРЕБА

При користење на електрични алати, следниве основни мерки на претпазливост треба секогаш да се следи за да се намали ризикот од пожар, струен удар и лични повреди.

Прочитајте ги сите овие упатства пред да се обидете да работи со овој производ. Зачувај ги овие упатства.

1. Проверете дали напонот, наведен на плочката;
2. Да се чува работната површина чиста  
Преполни области и клупи покануваме повреди;
3. Размислете работа област на животната средина

Не изложувајте алат дожд.

Не користете алат во влажна или влажни места. Чувајте работната површина добро осветлен  
Не користете алат во присуство на запаливи течности и гасови;

4. Заштита против електричен шок

Избегнувајте физички контакт со заземјен површини (на пример, цевки, радијатори, шпорет, фрижидер);

5. Држете ги децата подалеку

Не дозволувајте посетители контакт алатка или рбетниот мозок; тие треба да се чува подалеку од работната површина;

6. Да се чува алатки неактивен

Кога не е во употреба, алатки треба да се чуваат на суво и заклучени-ур место, надвор од дофат на деца;

7. Не ги притискајте на алатката

Тоа ќе ја заврши работата подобро и побезбедно по стапка за која е наменета;

8. Употреба на правото алатка

Не присилувајте мали алати или додатоци за да ја заврши работата на алатка тешки. Не користете средства за цели кои не се наменети (на пример, не го користат кружни пили за сечење дрво екстремитети или логови);

9. Се облекуваат правилно

Не носете широка облека или накит; тие можат да бидат фатени во подвижни делови. Гумени ракавици и обувки нелизгава се препорачува при работа на отворено. Носете заштитни коса покривање да содржи долга коса;

10. Употреба очила за безбедност

Исто така се користи за лице или прашина маска, ако сечење операција прашина;

11. Поврзете екстракција опрема прашина

Доколку треба да се инсталираат уреди за екстракција на прашина и собирање, осигурете се дека тие се поврзани и правилно се користат;

12. Не го кабелот

Никогаш не го држете го алатот со кабелот, никогаш не го влечете го кабелот за да го исклучите од струја, и да ја задржите на кабелот подалеку од топлина, масло и остри рабови;

13. безбедна работа

Користете прстиња или менгеме да се одржи на работа; тоа е побезбедно отколку со користење на вашата рака и да го ослободи двете раце за да работат на инструмент;

14. Не измама

Чувајте положба и рамнотежа на сите времиња;

15. Одржување на алатки со нега

Чувајте алатки остри и чисти за подобро и побезбедно перформанси. Следете ги упатствата за одржување и менување на додатоци. Увид алатка кабли и приклучоци периодично и, ако е оштетен, ги поправи од страна на квалификувано лице. Увид продолжни кабли периодично и да ги заменат, ако се оштетат. Чувајте ги рачките суви, чисти и без масло и маст;

16. Прекини алатки

Прекини алатка кога не е во употреба, пред сервисирање или при промена на додатоци како што се ножеви, битови и секачи;

17. Извадете клучеви алатка

Формира навика на проверка да се види дека копчињата и прилагодување на клучеви се

отстранети од алатка пред да го вклучите;

**18. Избегнувајте ненамерно почетна**

Не носат вклучени во алатка со прстот на прекинувачот. Бидете сигурни дека прекинувачот е исклучен кога приклучување;

**19. Надворешна употреба продолжни кабли**

Кога алатка се користи на отворено, користете само продолжни кабли наменети за употреба на отворено и така означени;

**20. Останете алармирање**

Гледајте што ќе се прави, се користи здрав разум и не работат алатка кога сте уморни;

**21. Проверете ги оштетените делови**

Пред да го користите алатка, секогаш внимателно проверете на чување и други делови за да се утврди дека тие ќе работат правилно и да ги извршуваат своите наменети функции. Проверете за усогласување на подвижни делови, подвижните делови и оштетување на делови. Провери за правилно поставување на сите делови и сите други услови кои можат да влијаат на нивната работа. А чувар, исклучете или друг дел што е оштетена или оштетени треба да бидат правилно поправени или заменети од страна на квалификувано лице. Немојте да го користите алатка, ако прекинувачот не го вклучите и исклучите;

**22. Предупредување!** Користете го алатот и неговите делови во согласност со овие совети за безбедност и на начин наменети за одредена алатка, земајќи ги во предвид условите за работа и за работата што треба да се изврши. Употреба на алатката за операции, различни од оние кои вообичаено се очекува да се врши од страна на одредена алатка, може да резултира со опасни ситуации;

**23. Дали ја алатката поправени од страна на квалификувано лице**

Овој електричен алат е во согласност со релевантните правила за безбедност. Поправки треба да се врши само од страна на стручни лица со оригинални резервни делови, во спротивно тоа може да предизвика значителна опасност за корисникот;

**УПОТРЕБА**

Вметнете соодветен вежба малку

Изборот на вежба малку е директно зависна од материјал, кој ќе се справи со (види тек. Карактеристики)

Внимание! Ставање на малку вежба мора секогаш да бидат одведени во машина.

Стави во вежба чак. Стегнете користење на клуч од собата. Проверете затегнување на вежба со ставање на клучот во три последователни отворањето на Чак. Извадете го клучот од дупката пред да наполнат во контакт вежба.

**ВКЛУЧУВАЊЕ**

1. Притиснете го копчето и да ја започнете вежба.

2. Со преминот на брзина може да се избере брзината што ќе биде најсоодветен во зависност од материјалот да се справи.

**ИСКЛУЧУВАЊЕ**

Притиснете за исклучување и на тој начин на машината е доведена да се одморат.

Обезбедување на детали од тој процес. Употреба менгеме.

Не употребувајте сила во запирање на ротирачки делови.

Во присуство на механички или електрични дефект, веднаш да го исклучите вежба.

Користете очила за безбедност при ракување со метални и дрвени делови.



**10. Заштита на животната средина.**

Со оглед заштита на животната средина алат, дополнителните приспособления и пакувањето мора да бидат подложени на соодветна обработка за повторна употреба на содржаните во нив суровини.

Не фрлајте алат при комуналниот отпад! Согласно со Директивата 2012/19/ ЕС за искористените електрични и електронски уреди и афирмацијата и како национален закон моќта, кои не можат да се користат повеќе, треба да се собираат одделно и да бидат подложени на соодветна обработка за обновување на содржаните во нивхартии секундарни суровини.

## Originalno uputstvo za upotrebu

Poštovani korisnici,

Zahvaljujemo na kupovini električnog aparata marke RAIDER, marke za električne i pneumatske mašine, koja se naj uspješnije razvija na tržištu. Pri pravilnom instaliranju i upotrebi, RAIDER su stabilne i sigurne mašine, tako da će Vam rad s njima predstavljati istinsko zadovoljstvo. Za Vašu sigurnost izgrađena je i odlična servisna mreža.

Pre početka upotrebe ove mašine, molimo Vas, pažljivo se upoznajte s postojećim "Instrukcijama za upotrebu".

Zbog Vaše bezbednosti, kao i u cilju obezbeđenja pravilne upotrebe, pažljivo pročitajte postojeće instrukcije, posebno preporuke i upozorenja. Kako bi izbegli nepotrebne greške i incidente, važno je da ove instrukcije budu dostupne svim korisnicima mašine za obuku. Ako mašinu prodate drugom licu, obavezno mu uz nju dajte i "Instrukcije za upotrebu", kako bi se novi vlasnik upoznao s postojećim merama za bezbednost i instrukcijama za rad. Isključivi predstavnik RAIDER-a je firma "Euromaster Import Eksport" OOD, grad Sofija 1231, bul. "Lomsko šose" 246, tel. 02 934 33 33, 934 10 10, www.raider.bg; www.euromasterbg.com; e-mail: info@euromasterbg.com. Od 2006-te godine firma poseduje sistem upravljanja kvalitetom ISO 9001:2008 sa sertifikstima za: Trgovinu, uvoz, izvoz i servis profesionalnih i malih električnih, pneumatskih i mehaničkih uređaja i opšte gvoždurije. Sertifikat je izdat od strane Moody International Certification Ltd., England.

### TEHNIŠKI PODACI

parametar	jedinica	vrednost
Model	-	RDP-BD05
Napaja struju	V AC	230
Frekvencija	Hz	50
Snaga	W	650
Brzina bez opterećenja	min <sup>-1</sup>	220-2450
Brzina vretena: 12	min <sup>-1</sup>	1. 220 2. 330 3. 350 4. 450 5. 520 6. 560 7. 1050 8. 1130 9. 1030 10. 1300 11. 1800 12. 2450
Bušilica	mm	1.5-16.

Vretena konus	-	B16
Vreteno	mm	60
Visina:	mm	820
Veličina stola:	mm	200 x200
Veličina baze	mm	355x235
Prečnik kolone	mm	60
Udaljenost od ose vretena do površine stupca	mm	126
Udaljenost od kraja vretena do površine stola	mm	400
Udaljenost od ose vretena do površine baze	mm	515
klasa zaštite	-	I
Emisija buke	dB(A)	LPA=66 dB(A) ; LWA = 79 dB(A); K=3 dB(A);

Prikazane stavke:

1. Osnova
2. Kolona
3. Pokretni toalet
4. Elektromotor
5. Okretna drška za bušenje
6. Poklopac za kontrolu vuče 7. Bušilica

#### **KOREKCIJA**

**Pazljivo pročitajte ovo uputstvo korišćenjem automobila, radi vaše sigurnosti.**

#### **SIGURNOSNE AKCIJE**

**Gdje koristite automobil, držite se sa sigurnosnim savetima, kao i dodatne sigurnosne savjete**

**U ovom pištolju se koriste sledeći simboli**

**Značajan rizik od povrede ili oštećenja alata**

**Oprez! Pročitajte upotrebljivost i pratite izgled za sigurnost i pomirenje!**

#### **SIGURNOSNE AKCIJE**

##### **GENERAL**

- Čitajte i sačuvajte ovu upotrebljivost
- Koristite samo ovaj alat za sušenje / rezanje
- Koristite samo pokrič koji se isporučuje sa alatom
- Ovu alatku ne sme koristiti osoba starija od 16 godina

##### **PRIBOR**

- Koristite originalni "Raider" oprema je sve što mogli dobiti iz Svoje "Raider" dilera
- Za instaliranje / korišćenje dodatne opreme "Rider", obavezno koristite proizvođača uređaja
- Koristite samo dodatnu opremu sa dozvoljenom brzinom koja odgovara najnižim brzinama bez nošenja alata

• Nemojte koristiti oštećene, deformirane ili vibracije za diskove za brušenje / sečenje

• Zaštite svoj pribor od udara, udarca i masti

##### **ZA UPOTREBU**

- Pred-upotreba Alla prvi put, preporučujući da dobijete praktične informacije
- Ne koristite materijale koji sadrže azbest
- Opasnosti prikrivanja električnih žica ili cevi za gas i vodu; proverite prostor, na primer sa metalnim detektorom



• Bude pazhljivi kada isecanja teksta Lugo posebno u potpornih zidova (slotu u potpornih zidova TEMATI countrispecific propisa s propisima moraju poshtovati u MoDMIS okolnostima, tako da pre pochetka Rada Konsultacije su odgovorni građevinski inženjer, arhitekta ili Građevinski poslovođa)

- Trag koji ne ostaje neosporen sopstvenom težinom
- Ne povezujte funkciju osigurača na grešku
- Koristite potpuno Odmotavanje i sigurno produhne kablove su kapacitetom od 16 ampera (Velika Britanija 13 amper)
- Nosite zaštitne naočare i rukavice, zaštitu za uši, masku i čvrstu plutu; tamo gde je potrebno, trošenje i izbeljivanje

- Montirajte dodatnu ručku 2 i pričvršćivač 3; Ti bez ikakvih alata ne koristite
- Obavezno uključite električni alat u isključenoj operaciji

Sadašnja upotreba

- Struja je kratkospojna; pod nepovoljnim uslovima Napajanja mogu utiche drugu opremu (ako je impedansa sistema da napajanja niži od 0,25 oma, malo da Verovatno da će doći da poremećaja)
- Uvijek držite klip duže od prvobitnog biznis alata; uzmite kabal sa pozadinom, daleko od Ala
- Ako da kablovi ošteti ili preseče u Rada nije dodirujte kablove Ali Odman izvucite utikač; Nemojte koristiti bilo koji oštećeni alat s bilo kog mesta
- Držite ruku duže od rotirajućih uređaja
- Vatiranje od metala, dolazak na ključanje; vodu i drugu osobu i spaljivanje materijala iz prostranog prostora
- Ovaj slučaj elektrichnog ili mehanichkog Kuart Odman iskljuchite alata i Ga iskopchajte iz utičnice

- U slučaju da je blok za rezanje blokiran, što dovodi do mešanja električnog alata искључите алат
- У случају тренутног прекида или када се утикач случајно извуче, одмах откључајте укључивање / искључивање и ставио га у ОФФ положају да би се спречило неконтролисано поновно покретање

- Ne koristite tačan pritisak na alat kako biste došli do stagnacije upotreba se koristi
- Pre nego što napustite funkciju, isključite motor i proverite da li svi pokretni delovi postižu podmrznu
- Funkcije isključivanja noktiju, neprekidno zaustavljanje rotacije uređaja s naponom koja je protiv paljenja.

- Gde dobijate NOVA 3-pinski plug (samo u Velikoj Britaniji):
- Nemojte grizati plavo (= neutralno) ili veš mašinu (= uživo) u kابلu ovog alata na tlu priključnog priključka

- Ako iz bilo kog razloga stari utikač izrežete sa ovog kabela, on mora biti odložen na siguran način i ostavljen bez nadzora

#### **GARANCIJA / ŽIVOTNA SREDINA**

- Uvek čistite alat i kabl (posebno otvoren za hlađenje)
- Ne pokušavajte da očistite otvore za ventilaciju tako što ćete predmete usmeriti na zemlju
- Isključite utikač iz utičnice
- Ovaj "Raider" proizvod je zagantovan u skladištu sa zakonskim propisima / zemljama; oštećenje normalne potrošnje, preopterećenje ili nepravilno rukovanje će biti isključeno iz garancije
- U slučaju reklama, isporuka neupotrebljenih alata zajedno sa sertifikatom kupca ili sa najbližim "Raider" pumpama

#### **SIGURNOSNE AKCIJE**

Gde koristite električni alat, većinu sigurnosne opreme treba pratiti kako bi se smanjio rizik od požara, električnog udara i povreda.

Uradite sve što radite pre nego što pokušate da koristite ovaj proizvod. Držite ovu slobodu.

1. Proverite napon naveden na pločama sa oznakama;

2. Držite svoju kompaniju srećnom

Usluge ranjavanja i ranjeni klubovi;

### 3. Zamislite srećne oblasti za životinje

Nemojte izlagati aparat za kašalj.

Nemojte koristiti fotoaparat u vlažnoj ili vlažnoj mreži. Držite prostor na prostranoj lokaciji  
Nemojte koristiti aparat u prisustvu zapaljivih tečnosti ili gasova;

### 4. Očistite električnom šokom

Izbegavajte telesni kontakt sa uzemljenom površinom (npr. Cevi, radijatori, kreme, hladnjaci);

### 5. Držite dijete u životu

Ne dozvolite funkcije kontakta ili kablova; njihovo držanje treba da bude duže od ogromnog prostora;

### 6. Držite ne-destruktivne alate

Gde se koriste, alati moraju biti uskladišteni na suvom i zaključanom mestu, domaće dete;

### 7. Ne silom napajanja

Poslati će više bolova i poverenja određenoj firmi za koju je angažovan;

### 8. Koristite odgovarajuće alate

Nemojte primoravati male alate ili dodatke za rad na teškim alatima. Nemojte koristiti alat za predviđenu svrhu (na primer, ne koristite kružni tester za sečenje drvenih ograda ili dnevnika);

### 9. Noć veštica desno

Ne nosite široku outfit ili nakit; oni mogu biti zarobljeni malim zagrižem. Gumena rukavica i nemini cipele su rekidirane kade radi peska. Nosite pokrivač pokrivača zavesa lukom kose;

### 10. Koristite zaštitu okolo

Takođe, koristite masku za masku za lice ili prašinu, ako je operacija rezanja praškasta;

### 11. Oprema za pranje vodova

Ako sam uređaj za obešenje ekstrakta i kopanje prašine, trebalo bi da su povezani i ispravno koriste;

### 12. Ne злоупотребљавају кабл

Никада не носи алат за кабл, никада тргнути кабл да бисте га искључили из утичне, и задржи кабл даље од врелине, уља и оштрих ивица;

### 13. Secured Rad

Koristite šavove ili šavove da biste održali rad; to je sigurno da koristi ruku i da ima obe ruke da radi na funkciji;

### 14. Ne precenjajte

Držite odgovarajuću vezu i ravnotežu u fanci stativu;

### 15. Održavanje sigurne lokacije

Čuvajte alate za rezanje oštrim i čistim za bolje i pouzdane performanse. Pratite održavanje i promenu poslovnih uređaja. Periodično je proverava alabs i utikače, i ako ih ošteti, popravi ih od strane kvalifikovane osobe. Ispitani kablovi se povremeno zamenjuju i zamenjuju ako su oštećeni. Držite ručicu suvim, čistom i bez ulja i masti;

### 16. Isključite alate

Razlikujte alate prilikom korišćenja, pre servisiranja ili prilikom promene poslovnog uređaja kao što su lopatice, bits i skreperi;

### 17. Ocenite ključeve alata

Oni čine naviku da proveravaju da li su ključevi i ključevi isključeni iz ale pred njim;

### 18. Izbegavajte nenamerna izdanja na radiju

Nemojte nositi noktiju sa alatom prstom na prekidaču. Budite sigurni da je prekidač prijatan događaj;

### 19. upotreba napuštenih kablova

Kade se koriste na otvorenom alatu, koristite samo istaknute kablove koji su namenjeni za spoljašnje i označene;

### 20. Buda je tvrdoglav

Držite oči otvorene, koristite zdrav razum i ne koristite alate ako ste umorni;

### 21. Proverite predmete oštećenja

Pre njega ono što koriste alate, uvek pazljivo prodavnice i proverite Ostavite drugu delo određivanje će pravo na radiju i obavljaju njegovi namenjene funkcije. Proverite da li ste postavili relevantniji posao, ugradili relevantniji posao i razbili posao. Proverite ispravnost instalacije svakog posla i bilo koji drugi uslov koji mogu da postavim na Nikolu. Stražar, prekidač ili druga osoba koja je

neispravna ili neupravljana ispravno treba da ispravi ili zameni stručnjaka. Nemojte koristiti funkciju ako se prekidač ne uključuje i isključuje;

22. Gledanje! Koristite alatke i njenih nastavaka, u skladištima su ovim sigurnost uputstvima i način za predviđen određenu alata, uzimajući u obzir uslove Rada i Posa sve Što treba da obavesti. Upotreba alata za rad, koja se razlikuje od onih koja se obično očekuju da izvode određeni alat, može dovesti do opasnih situacija;

23. Da li je alat popravio stručnjak iz zemlje

Ovaj električni alat je u skladištu sa odgovarajućim sigurnosnim pravilima. Popravke treba da obavljaju samo lica koja kvalifikovane KORIS originalni zamene rada, u suprotnom može doći da značajnog opasnost za korisnika;

#### USE

Ljubitelji su odgovorili na rastuće

Izbor hamburgera direktno zavisi od materijala koji će se nositi (pogledajte Teaching Attributes)

Idi! Postavljanje grešaka mora se nositi u mašinama.

Put u prometnu Tsutsk. Zategnite ključeve od seta. Proverite preklopni ključ za pregrade u tri segmenta za otvaranje vrata. Izvadite ključ iz tamnice pred njim koji ima kontaktnu bušilicu.

#### INKLUZIJA

1. Pritisnite taster i započnite proceduru.

2. Gde je prekidač, možete brzo podići brzinu koja bi bila najpogodnija za zavisnost od ručnih materijala.

#### OTKAZIVANJE

Pritiskano uklanjanje i mašina za taco su se odmarali.

Davanje podataka o procesu. Koristite više.

Nemojte koristiti sile prilikom postavljanja rotirajućih delova.

У присуству механички или електрични кварови, одмах искључите вежбу.

Користити заштитне наочаре приликом руковања металне и дрвене делове.

Varstvo okolja. Glede varstva okolja električne naprave, dodatni dodatki in pakiranje mora biti predmet prilastiti predelavo za ponovno uporabo sestavljeni materiali. Po mnenju Evropske Smernice 2012/19 ES za odpadni električni in elektronski opremi in z njenim implementacija v nacionalno pravo, moči vrtalnik, ki niso več uporabni, morajo biti ločeno zbiranje in odstranjevanje okolju pravičen način.



## Navodila za uporabo

# SL

Dragi prijatelj,

Čestitamo vam za nakup stroja od najhitreje rastoča znamka električnih in pnevmatskih orodij - RAIDER. S pravilno namestitvijo in delovanjem, RAIDER so varne in zanesljive opreme in delo z njimi vam bo dala pravi užitek. Za vaše udobje, odlične storitve in zgradili mrežo.

Pred uporabo tega stroja, prosimo, pozorno preberite sedanji "Navodila za uporabo".

V interesu vaše varnosti in da se zagotovi njegovo pravilno uporabo, preberite ta navodila, vključno s priporočili in opozorili, da jih. Da bi se izognili nepotrebnim napakam in nesreč, je pomembno, da ta navodila, da ostanejo na voljo za poznejšo uporabo vsem, ki bodo uporabljali stroj. Če si jo prodal novemu lastniku "priročnik" je treba predložiti skupaj z njim, da se novim uporabnikom, da se seznanijo s varnostna navodila in navodila.

"Euromaster Import Export" doo je zastopnik proizvajalca in lastnika znamke RAIDER. Naslov podjetja je Sofia 1231, Blvd "Lom Road" 246, tel 02 934 33 33 934 10 10, www.raider.bg, www.euromasterbg.com, e-mail: info @ euromasterbg. com.

Od leta 2006 je družba uvedla sistem vodenja kakovosti ISO 9001:2008 certificiranje s področja: trgovina, uvoz, izvoz in storitev poklicne in hobi električna, pnevmatska in električna orodja in okovja. Potrdilo je bilo izdano po Moody International Certification Ltd, Anglija

## Tehnični podatki

parameter	enota	vrednost
Model	-	RDP-BD05
Električno omrežje	V AC	230
Frekvenca	Hz	50
Moč	W	650
Hitrost brez nalaganja	min <sup>-1</sup>	220-2450
Hitrost vretena: 12	min <sup>-1</sup>	1. 220 2. 330 3. 350 4. 450 5. 520 6. 560 7. 1050 8. 1130 9. 1030 10. 1300 11. 1800 12. 2450
Vrtalni vijak	mm	1.5-16.
Vreteno konus	-	B16
Vreteno potovanje	mm	60
Višina:	mm	820
Velikost tabele:	mm	200 x200

Osnovna velikost	mm	355x235
Premer stolpca	mm	60
Oddaljenost od osi vretena do površine kolone	mm	126
Oddaljenost od konca vretena do površine mize	mm	400
Oddaljenost od osi vretena do površine osnove	mm	515
Zaščitni razred	-	I
Emisije hrupa	dB(A)	LPA=66 dB(A) ; LWA = 79 dB(A); K=3 dB(A);

Prikazani elementi:

1. Podlaga
2. Stolpec
3. Premične točilne mize
4. Elektromotor
5. Vrtljivi ročaj za vrtanje
6. Pokrov za nadzor vleke 7. Vrtalni vijak

#### OPOZORILO

Pred uporabo naprave, za lastno varnost natančno preberite ta priročnik.

#### VARNOSTNA NAVODILA

Ko uporabljate stroj, vedno upoštevajte priložena varnostna navodila, kakor tudi dodatna varnostna navodila

Naslednji simboli so uporabljeni v tem priročniku

Pomeni tveganje za telesne poškodbe ali poškodbe na orodju

Pozor! Preberite navodila za uporabo in upoštevajte navodila opozorila in varnostne napotke!

#### VARNOSTNA NAVODILA

##### SPLOŠNO

- Preberite in shranite navodila za uporabo
- Uporabite samo to orodje za suho brušenje / rezanje
- Uporabljajte le tiste prirobnice, ki so dobavljene s tem orodjem
- To orodje se ne sme uporabljati osebe, mlajše od 16 let

##### OPREMA

- Uporabite originalne "Raider" dodatki, ki jih je mogoče dobiti iz "Raider" trgovca
- Za montažo / uporabo niso "Raider" pribora upoštevajte navodila zadevnega proizvajalca
- Uporabljajte samo dodatno opremo, z dovoljenim prilagajanja hitrosti vsaj najvišjo hitrost brez obremenitve orodja

• Ne uporabljajte poškodovane, deformirane ali vibracijski brušenje / rezanje diskov

• Zaščitite pribor pred udarci, šok in masti

##### pRED UPORABO

- Pred uporabo orodja za prvič, je priporočljivo, da prejmejo praktične informacije
- Ne dela z materiali, ki vsebujejo azbest
- Bodite pozorni na skrite električnih žic ali plinskih in vodovodnih cevi; preverite delovno področje, na primer z detektorjem kovin

• Bodite previdni pri rezanju nasadov, zlasti v podporo stene (reže v podporo stene so predmet country-specific predpisov, ti predpisi je treba upoštevati v vseh okoliščinah, tako pred začetkom dela, se posvetujte s pristojnim strukturni inženir, arhitekt ali gradbeni nadzornik)

• vpnete obdelovanec v primeru, da ne ostane v mirovanju od lastne teže

• Ne vpenjanje orodja v primež

• Uporabite povsem iztegnjene in varne električne podaljške, z zmogljivostjo 16 amperov (UK 13 Amps)

- Nosite zaščitna očala in rokavice, zaščitno sluha, masko za prah in močne čevlje; če je potrebno, tudi nositi predpasnik

- Vedno nosilec dodatni ročaj 2 in zaščitni pokrov 3; Nikoli ne uporabljajte orodja brez njih

- Be je prepričan orodje izklopi, ko priključite

#### MED UPORABO

- vklopni tokovi povzročijo kratek čas pade napetost; pod neugodnimi pogoji napajanja, lahko druga oprema vpliva (če je impedanca oskrbe z električno energijo nižja od 0,25 Ohm, motenj verjetno ne bo prišlo)

- Kabel naj bo vedno odmaknjen od gibljivih delov stroja; usmerite ga proti zadnjemu delu, stran od orodja

- Če je priključni kabel poškodovan ali se med delom pretrga, se ne dotikajte, temveč takoj potegnite vtič;

Nikoli ne uporabljajte orodja s poškodovanim kablom

- Roke stran od rotirajočih dodatki

- Pri brušenju kovinskih delov se iskri; vodijo druge osebe in gorljivih snovi iz delovnega področja

- V primeru električnih ali mehanskih okvar, takoj izklopite orodje in izvlecite vtičač

- V primeru, je disk za rezanje blokirana, zaradi česar je jerking sile na orodje, takoj izklopite stroj

- V primeru trenutne prekinitve ali ko je vtičač pomotoma potegnil ven, takoj odkleniti za vklop / izklop in ga dal v OFF položaju, da se prepreči nenadzorovan ponovni zagon

- Ne toliko pritiska na orodje, da prihaja do zastoja

#### PO UPORABI

- Preden je odložil orodje, izklopite motor in pazite, da se vsi gibljivi deli popolnoma zaustavijo

- Po izklopu funkcije, nikoli ne ustavi vrtenje opremo z bočno silo proti njej.

- Pri povezovanju NOVO 3-polni vtič (UK ONLY):

- Ne priključite modre (= nevtralna) ali rjave (= v živo) žico v kablom tega orodja na zemeljski terminal čepa

- Če je iz kakršnega koli razloga je stara vtič prekinil kabel tega orodja, je treba varno odstraniti in ne brez nadzora

#### GARANCIJA / OKOLJE

- Vedno imejte Priključni kabel in orodje čista (posebej še prezračevalne reže)

Ne poskušajte čistiti prezračevalnih rež z vstavitvijo opozorili predmetov skozi odprtine

Pred čiščenjem odklopite vtič

- Ta izdelek "Raider" je zagotovljeno v skladu z zakonskimi predpisi / posamezne države; škoda zaradi običajne obrabe, preobremenitve ali nepravilne uporabe, bodo izključeni iz garancije

- V primeru pritožbe, pošljite nerazstavljeno orodje skupaj s potrdilom o nakupu pri vašemu prodajalcu v najbližjo "Raider" bencinski servis

#### VARNOSTNA NAVODILA

Pri uporabi električnih orodij, je treba naslednje osnovne varnostne ukrepe vedno treba upoštevati, da se zmanjša nevarnost požara, električnega udara in telesnih poškodb.

Pred poskusom delovanje tega izdelka preberite vsa ta navodila. Shranite ta navodila.

1. Preverjanje napetost navedena na tablici;

2. Naj bo delovno mesto vedno čisto

Nered površine in klopi povabi poškodb;

3. Razmislite dela območja okolje

Orodja ne izpostavljajte dežju.

Orodja ne uporabljajte v vlažnih ali mokrih mestih. Naj delovno področje urejeno Orodja ne uporabljajte v prisotnosti vnetljivih tekočin ali plinov;

4. Zaščitno pred električnim udarom

Izogibati se telesnemu stiku z ozemljenimi površinami (npr cevi, grelci, hladilniki);

5. Otroci naj se ne

Ne pustite, da obiskovalci kontaktne orodje ali kabel; jih je treba hraniti ločeno od delovnega področja;

6. Store orodja idle

Ko ni v uporabi, orodja, je treba skladiščiti v suhem in zaklenjena-up mestu, izven dosega otrok;

7. ne potiskajte orodja

To bo delo opravili bolje in varneje, za katere je bila namenjena;

8. Uporaba pravo orodje

Ne na silo drobni inventar ali priloge, da to delo za orodje težka. Ne uporabljajte orodja za namene, ki niso predvideni (npr ne uporabljate krožna žaga za rezanje veje ali zapor);

9. obleko pravilno

Ne nosite ohlapnih oblačil ali nakita; jih lahko ujeli v premikajoče se dele. Gumijaste rokavice in Neklizajući obutev priporočamo

pri delu na prostem. Nosite zaščitno las zajema vsebuje dolge lase;

10. Uporaba zaščitna očala

Uporabiti tudi za obraz in zaščitno masko proti prahu, če je rezanje operacija prašen;

Odsesavanje prahu oprema 11. Connect

Če je potrebno napravam priključiti sesalnik za prah in zbirališč, zagotoviti tudi pravilno in dobro priključeni;

12. Ne zlorabljeni kabel

Nikoli ne opravljajte funkcije za kabel, ne vlecite za kabel, da ga odklopite iz vtičnice, in obdržati kabel pred vročino, oljem in ostrimi robovi;

13. Varno delo

Uporabite sponke ali primež, da imajo delo; je varnejša kot z roko in se sprost z obema rokama za delovanje orodja;

14. Ne precenjujete

Poskrbite za varen in stabilen položaj v vsakem trenutku;

15. Vzdrževanje orodij z oskrbo

Naj orodja naj bodo ostra in čista, za boljše in varnejše delovanje. Upoštevajte navodila za vzdrževanje in zamenjavo pribora.

Preglejte orodja kable in redno svečete in v primeru poškodbe, ki so jih popravil usposobljena oseba. Preglejte podaljškov redno in jih zamenjajte, če je poškodovan. Naj ročaj suha, čista in brez olja in masti;

16. Odklopite orodja

Prekini orodje, če ni v uporabi, pred servisiranja, ali pri menjavi dodatki kot so noži, bitov in žage;

17. Odstranite orodje ključ

Oblika navado preverjanja videti, da so ključki in prilagajanje ključki odstrani iz orodja, preden ga vklopite;

18. Izogibajte se nenamerno izhodiščna

Ne nosijo priključen-in orodja s prstom na stikalu. Bodite prepričani, da je stikalo izključki, ko priključite;

19. prostem podaljški uporaba vrvi

Ko se orodje uporablja na prostem, uporabljajte le podaljške, ki so namenjeni za uporabo na prostem in tako označeno;

Opozorilo 20. StayPazi, kaj počnete, uporabiti zdravo pamet in ne funkcije, ko ste utrujeni, ne deluje;

21. Preveri poškodovani deli

Pred uporabo orodja, vedno skrbno preverite, varovanje in druge dele, da ugotovi, da bodo pravilno delujejo in izvajajo svoje načrtovane naloge. Preverite za uskladitev gibljivih delov, vezave gibljivih delov in trganje delov. Preverite za pravilno vgradnjo vseh delov in drugih pogojev, ki lahko vplivajo na njihovo delovanje. Stražar, stikalo ali drug del, ki je poškodovan, je treba ustrezno popraviti ali zamenjati za to usposobljena oseba. Ne uporabljajte orodja, če se stikalo ne vklopi in izklopi;

22. Opozorilo! Uporabite orodja in pripadajočih nastavkov v skladu s temi varnostnimi navodili in na predviden način za posamezno orodje, upoštevajoč delovne pogoje in vrsto dela, ki se izvaja. Uporaba orodja za dejavnosti, ki se razlikuje od tistih, ki se običajno pričakuje, da opravljajo določeno orodje, lahko pride do nevarne situacije;

23. Ali orodje za to usposobljena oseba popravilo

To električno orodje je v skladu z ustreznimi varnostnimi pravili. Popravila je treba opraviti le strokovno usposobljene osebe, uporabljajo originalne nadomestne dele, sicer pa to lahko povzroči precejšnjo nevarnost za uporabnika;

UPORABA

Vstavite ustrezen sveder

Izbira sveder je neposredno odvisna od materiala, ki bo izvajala (glej tech. Lastnosti)

Pozor! Dajanje sveder mora biti vedno odnesel v stroju.

Pripravljeni v vrtno glavo. Privijte s ključem iz niza. Preverite zategovanje svedra z dajanjem ključ v treh zaporednih odprtju vpenjalne glave. Pred vklopom v kontakti vaji odstranite ključ iz luknje.

VKLJUČEVANJE

1. Pritisnite gumb za vklop in začeti z vrtnikom.

2. S stikalom za pospešitev lahko izberete hitrost, da bi bilo najbolj primerno, odvisno od materiala za ravnanje.

Varstvo okolja.

Da bi zaščitili okolje, je treba električno orodje, dodatke in embalažo ustrezno predelati za ponovno uporabo surovin, ki jih vsebujejo. Ne uporabljajte električnih orodij v gospodinjstvih odpadkih! V skladu z direktivo EU 2012/19 / ES o električnih in elektronskih napravah ob koncu življenjske dobe in njeno potrjevanje kot nacionalna zakonodaja je treba orodja, ki jih ni več mogoče uporabljati, ločeno zbirati in jih ustrezno obdelati, da se obnovijo vsebine v njih dragocene sekundarne surovine.



**Αγαπητέ πελάτη,**

Συγχαρητήρια για την αγορά ενός μηχανήματος από τις ταχύτερα αναπτυσσόμενη μάρκα ηλεκτρικών και πεπιεσμένου αέρα εργαλεία - RAIDER. Με τη σωστή εγκατάσταση και λειτουργία, RAIDER είναι ασφαλή και αξιόπιστα υλικά και τις εργασίες μαζί τους θα σας δώσει πραγματική χαρά. Για τη διευκόλυνσή σας, άφογη εξυπηρέτηση και δημιουργήσει ένα δίκτυο.

Πριν χρησιμοποιήσετε αυτό το μηχάνημα, διαβάστε προσεκτικά το τρέχον «εγχειρίδιο χρήσης».

Προς το συμφέρον της ασφάλειας σας και να εξασφαλίσει την ορθή χρήση και να διαβάσετε προσεκτικά αυτές τις οδηγίες, καθώς και τις συστάσεις και τις προειδοποιήσεις τους. Για την αποφυγή περιπτώσεων λαθών και ατυχημάτων, είναι σημαντικό ότι αυτές οι οδηγίες να παραμείνουν διαθέσιμα για μελλοντική αναφορά σε όλους όσους θα χρησιμοποιούν το μηχάνημα. Αν το πουλήσει σε έναν νέο ιδιοκτήτη „εγχειρίδιο χρήσης“ πρέπει να υποβληθούν μαζί με αυτό να επιτρέψει στους νέους χρήστες να εξοικειωθούν με τις οδηγίες ασφαλείας και λειτουργίας.

„Euromaster Import Export“ Ltd είναι εξουσιοδοτημένος αντιπρόσωπος του κατασκευαστή και ιδιοκτήτη του RAIDER εμπορικό σήμα. Διεύθυνση της εταιρείας είναι η Σόφια 1231, blvd „Lom Road“ 246, τηλ. 02 934 33 33 934 10 10, www.raider.bg; www.euromasterbg.com; E-mail: info @ euromasterbg. com

Από το 2006 η εταιρεία εισήγαγε ένα σύστημα διαχείρισης ποιότητας ISO 9001:2008 πιστοποίηση με το πεδίο εφαρμογής: εμπορία, εισαγωγή, εξαγωγή και την εξυπηρέτηση των επαγγελματιών και χόμπι ηλεκτρική, πνευματική και τη δύναμη εργαλείων και σιδηρικών. Το πιστοποιητικό εκδόθηκε από τον οίκο Moody Διεθνές Certification Ltd, Αγγλία.

**ΤΕΧΝΙΚΑ ΣΤΟΙΧΕΙΑ**

παράμετρος	μονάδα	αξία
Μοντέλο	-	RDP-BD05
Ηλεκτρικό ρεύμα	V AC	230
Συχνότητα	Hz	50
Εξουσία	W	650
Ταχύτητα χωρίς φορτίο	min <sup>-1</sup>	220-2450
Ταχύτητες ατράκτου: 12	min <sup>-1</sup>	1. 220 2. 330 3. 350 4. 450 5. 520 6. 560 7. 1050 8. 1130 9. 1030 10. 1300 11. 1800 12. 2450
Τσοκ τρυπάνι	mm	1.5-16.



Κωνικό άξονα	-	B16
Ταξίδια ατράκτου	mm	60
Υψος:	mm	820
Μέγεθος τραπεζιού:	mm	200 x200
Μέγεθος βάσης	mm	355x235
Διάμετρος στήλης	mm	60
Απόσταση από άξονα άξονα έως επιφάνεια στήλης	mm	126
Απόσταση από άκρο άξονα έως επιφάνεια τραπεζιού	mm	400
Απόσταση από άξονα άξονα έως επιφάνεια βάσης	mm	515
Κατηγορία προστασίας	-	I
Εκπομπές θορύβου	dB(A)	LPA=66 dB(A) ; LWA = 79 dB(A); K=3 dB(A);

**Εμφανισμένα στοιχεία:**

1. Βάση
2. Στήλη
3. Κινητό πάγκο
4. Ηλεκτροκινητήρας
5. Περιστρέψτε τη λαβή για γεώτρηση
6. Εξώφυλλο ελέγχου πρόσφυς 7. Τσοκ τρυπάνι

**ΠΡΟΕΙΔΟΠΟΙΗΣΗ**

Διαβάστε προσεκτικά αυτό το εγχειρίδιο πριν χρησιμοποιήσετε το μηχάνημα, για τη δική σας ασφάλεια.

**ΟΔΗΓΙΕΣ ΑΣΦΑΛΕΙΑΣ**

Όταν χρησιμοποιείτε το μηχάνημα, τηρείτε πάντα τις εσώκλειστες οδηγίες ασφαλείας καθώς και τις πρόσθετες οδηγίες για την ασφάλεια

Τα ακόλουθα σύμβολα χρησιμοποιούνται σε όλο το εγχειρίδιο

Επισημαίνει κίνδυνο σωματικής βλάβης ή βλάβης του εργαλείου

Προσοχή! Διαβάστε το εγχειρίδιο οδηγιών και ακολουθήστε τις οδηγίες προειδοποίησης και ασφάλειας!

**ΟΔΗΓΙΕΣ ΑΣΦΑΛΕΙΑΣ****ΓΕΝΙΚΟΣ**

- Διαβάστε και αποθηκεύστε αυτό το εγχειρίδιο οδηγιών
- Χρησιμοποιείτε μόνο αυτό το εργαλείο για την ξηρή άλεση / κοπή
- Χρησιμοποιείτε μόνο τις φλάντζες που παρέχονται με αυτό το εργαλείο
- Αυτό το εργαλείο δεν πρέπει να χρησιμοποιείται από άτομα ηλικίας κάτω των 16 ετών

**ΑΞΕΣΟΥΑΡ**

• Χρησιμοποιήστε τα αρχικά «Raider» εξαρτήματα, τα οποία μπορούν να ληφθούν από αντιπρόσωπο “Raider”

• Για την τοποθέτηση / χρήση μη «Raider» αξεσουάρ τηρούν τις οδηγίες του συγκεκριμένου κατασκευαστή

• Χρησιμοποιείτε μόνο αξεσουάρ με ένα επιτρεπόμενο ταιριάζουν ταχύτητα τουλάχιστον την υψηλότερη ταχύτητα χωρίς φορτίο του εργαλείου

- Μην χρησιμοποιείτε κατεστραμμένα, παραμορφωμένα ή δόνησης λείανσης δίσκους / κοπής
- Προστατέψτε τα εξαρτήματα από επιπτώσεων, σοκ και λίπη

#### ΠΡΙΝ ΤΗ ΧΡΗΣΗ

- Πριν χρησιμοποιήσετε το εργαλείο για πρώτη φορά, συνιστάται να λαμβάνουν πρακτικές πληροφορίες
- Μην εργάζεστε με υλικά που περιέχουν αμίαντο
- Να είστε προσεκτικοί των κρυφών ηλεκτρικά καλώδια ή με φυσικό αέριο και νερό σωλήνες? ελέγξτε την περιοχή εργασίας, για παράδειγμα με έναν ανιχνευτή μετάλλων

• Να είστε προσεκτικοί κατά την κοπή ελαιώνες, ιδίως για την υποστήριξη τοίχους (slots για την υποστήριξη τοίχου υπόκεινται σε countryspecific κανονισμούς? Αυτοί οι κανονισμοί πρέπει να τηρούνται σε κάθε περίπτωση, τόσο πριν από την έναρξη της εργασίας, συμβουλευτείτε τον υπεύθυνο πολιτικό μηχανικό, αρχιτέκτονα ή την κατασκευή επίσημη)

- Στερεώστε το αντικείμενο εργασίας σε περίπτωση που δεν παραμένει στάσιμη από το ίδιο του το βάρος
- Μην στερεώστε το εργαλείο σε μια μέγερη
- Χρησιμοποιήστε πλήρως ξετυλιγεται και ασφαλή καλώδια επέκτασης με χωρητικότητα 16 αμπέρ (UK 13 Amps)

• Να φοράτε προστατευτικά γυαλιά και γάντια, ωτοασπίδες, μάσκα σκόνης και ανθεκτικό παπούτσια? όταν είναι απαραίτητο, να φοράτε επίσης μια ποδιά

• μπουτ Πάντα βοηθητική λαβή 2 και προστατευτικό 3? Ποτέ δεν χρησιμοποιήσετε το εργαλείο χωρίς αυτούς

- Βεβαιωθείτε ότι το εργαλείο είναι απενεργοποιημένο όταν συνδέετε

#### ΚΑΤΑ ΤΗ ΧΡΗΣΗ

• ρεύματα εισροής προκαλέσει τάση σύντομο χρόνο πέφτει? υπό δυσμενείς συνθήκες παροχής ηλεκτρικού ρεύματος, άλλος εξοπλισμός μπορεί να επηρεαστεί (εάν η σύνθετη αντίσταση του συστήματος της παροχής ισχύος είναι μικρότερη από 0,25 Ohm, διαταραχές είναι απίθανο να εμφανιστούν)

• Διατηρείτε πάντα το καλώδιο μακριά από τα κινούμενα μέρη του εργαλείου? κατευθύνουν το καλώδιο στο πίσω μέρος, μακριά από το εργαλείο

• Αν το καλώδιο έχει υποστεί βλάβη ή κοπεί, ενώ εργάζονται, μην αγγίζετε το καλώδιο, αλλά αποσυνδέστε αμέσως το βύσμα? Ποτέ δεν χρησιμοποιείτε το εργαλείο με φθαρμένο καλώδιο

- Κρατήστε τα χέρια σας μακριά από τα περιστρεφόμενα εξαρτήματα
- Όταν λείανση μετάλλων, οι σπινθήρες δημιουργούνται? κρατήστε άλλα πρόσωπα και εύφλεκτα υλικά από το χώρο εργασίας

• Σε περίπτωση ηλεκτρικής ή μηχανικής βλάβης, σβήστε αμέσως το εργαλείο και αποσυνδέστε το βύσμα

• Στην περίπτωση που ο δίσκος κοπής είναι μπλοκαρισμένη, καταλήγοντας σε σπασμωδικές δυνάμεις πάνω στο εργαλείο, σβήστε αμέσως το εργαλείο

• Σε περίπτωση διακοπής ρεύματος ή όταν το βύσμα είναι λάθος τραβηχτεί έξω, να ξεκλειδώσετε αμέσως το διακόπτη on / off και το βάζουμε στο OFF-θέση, προκειμένου να αποφευχθεί η ανεξέλεγκτη επανεκκίνηση

- Μην εφαρμόζετε τόσο πολύ πίεση στο εργαλείο που έρχεται σε στασιμότητα

#### ΜΕΤΑ ΤΗ ΧΡΗΣΗ

• Πριν τοποθετήσετε κάτω το εργαλείο, σβήστε τον κινητήρα και βεβαιωθείτε ότι όλα τα κινούμενα μέρη έχουν έρθει σε πλήρη ακινησία

• Μετά την απενεργοποίηση του εργαλείου, ποτέ δεν σταματήσει η περιστροφή του εξαρτήματος με πλευρική δύναμη που ασκείται εναντίον της.

- Κατά τη σύνδεση NEO 3-πολικό βύσμα (UK μόνο):
- Μην συνδέετε το μπλε (= ουδέτερο) ή καφέ (= ζουν) σύρμα του καλωδίου αυτού του εργαλείου με τον ακροδέκτη γείωσης του βύσματος

• Αν για οποιοδήποτε λόγο το παλιό βύσμα έχει κόψει το καλώδιο αυτού του εργαλείου, πρέπει να απορρίπτονται με ασφάλεια και να μην αφήνονται αφύλακτα

#### ΕΓΓΥΗΣΗ / ΠΕΡΙΒΑΛΛΟΝ

• Διατηρείτε πάντα το εργαλείο και το καλώδιο καθαρά (και ιδιαίτερα τις σχισμές αερισμού)

Μην επιχειρήσετε να καθαρίσετε οπές εξαερισμού τοποθετώντας τόνισε αντικείμενα μέσα από τα ανοίγματα

Αποσυνδέστε το βύσμα πριν από τον καθαρισμό

• Το προϊόν «Raider» κατοχυρώνεται σύμφωνα με τις καταστατικές διατάξεις / ειδικές για κάθε χώρα? βλάβες που οφείλονται σε φυσιολογική φθορά, υπερφόρτωση ή λανθασμένου χειρισμού θα πρέπει να εξαιρούνται από την εγγύηση

• Σε περίπτωση καταγγελίας, στείλτε το εργαλείο χωρίς να το αποσυναρμολογήσετε μαζί με την απόδειξη αγοράς στον αντιπρόσωπο ή στο πλησιέστερο «Raider» πρατήριο καυσίμων

#### ΟΔΗΓΙΕΣ ΑΣΦΑΛΕΙΑΣ

Όταν χρησιμοποιείτε ηλεκτρικά εργαλεία, οι ακόλουθες βασικές προφυλάξεις ασφαλείας πρέπει πάντα να ακολουθούνται για να μειώσετε τον κίνδυνο πυρκαγιάς, ηλεκτροπληξίας και τραυματισμού.

Διαβάστε όλες τις οδηγίες πριν επιχειρήσετε να λειτουργήσει αυτό το προϊόν. Φυλάξτε τις οδηγίες αυτές.

1. Ελέγξτε την τάση που αναγράφεται στην πινακίδα?

2. Κρατήστε το χώρο εργασίας καθαρό

Ακατάστατοι χώροι και πάγκοι καλέσει τραυματισμούς?

3. Σκεφτείτε το περιβάλλον εργασίας

Μην εκθέτετε τα ηλεκτρικά εργαλεία στη βροχή.

Μην χρησιμοποιείτε ηλεκτρικά εργαλεία σε υγρές ή υγρές περιοχές. Διατηρείτε το χώρο εργασίας καλά φωτισμένο. Μην χρησιμοποιείτε ηλεκτρικά εργαλεία στην παρουσία εύφλεκτων υγρών ή αερίων?

4. Φρουρά από ηλεκτροπληξία

Αποφεύγετε την επαφή του σώματος με γειωμένες επιφάνειες (π.χ. σωλήνες, θερμομαντικά σώματα, κυμαίνεται, ψυγεία)?

5. Κρατήστε τα παιδιά μακριά

Μην αφήνετε το εργαλείο επισκέπτες επαφή ή καλώδιο? Θα πρέπει να φυλάσσονται μακριά από το χώρο εργασίας?

6. Κατάστημα εργαλεία ρελαντί

Όταν δεν χρησιμοποιούνται, τα εργαλεία πρέπει να αποθηκεύονται σε ξηρό και κλειδωμένο χώρο, μακριά από τα παιδιά?

7. Μην πιέζετε το εργαλείο

Θα κάνει τη δουλειά καλύτερα και ασφαλέστερα με το επιτόκιο για τον οποίο προορίζεται?

8. Χρησιμοποιήστε το κατάλληλο εργαλείο

Μην πιέζετε μικρά εργαλεία ή προσαρτήματα να κάνουν τη δουλειά ενός εργαλείου βαρέως τύπου. Μην χρησιμοποιείτε εργαλεία για σκοπούς που δεν προορίζονται (π.χ. μην χρησιμοποιείτε ένα κυκλικό πριόνι για την κοπή κλαδιά δέντρων ή κούτσουρα)?

9. φόρεμα σωστά

Μην φοράτε φαρδιά ρούχα ή κοσμήματα? μπορούν να πιαστούν στα κινούμενα μέρη. Τα λαστιχένια γάντια και αντιολισθητικά υποδήματα συνιστώνται κατά την εργασία σε εξωτερικούς χώρους. Να φοράτε προστατευτικό κάλυμμα μαλλιών για να περιέχει τα μακριά μαλλιά?

10. Χρησιμοποιήστε γυαλιά

Επίσης, χρησιμοποιήστε το πρόσωπο ή σκόνη μάσκα, αν το κόψετε λειτουργία είναι σκονισμένο?

11. Συνδέστε εξοπλισμός αναρρόφηση σκόνης

Αν παρέχονται εξαρτήματα για τη σύνδεση των συλλογής σκόνης και εγκαταστάσεις συλλογής, εξασφαλίζουν ότι είναι συνδεδεμένα και χρησιμοποιούνται σωστά?

12. Μην κατάχρηση το καλώδιο

Ποτέ μη μεταφέρετε το εργαλείο από το καλώδιο, δεν τραβάτε το καλώδιο για να το αποσυνδέσετε από την πρίζα, και να κρατήσει το καλώδιο μακριά από θερμότητα, λάδι και αιχμηρές άκρες?

13. Ασφαλής εργασία

Χρησιμοποιήστε σφιγκτήρες ή μια μέγγενη για να κρατήσει τη δουλειά? είναι ασφαλέστερο από ό, τι χρησιμοποιώντας το χέρι σας και ελευθερώνει και τα δύο χέρια για να λειτουργήσει το εργαλείο?

14. Μην τεντώνεστε

Κρατήστε το κατάλληλο πάτημα και ισορροπία ανά πάσα στιγμή?

15. Διατηρήστε τα εργαλεία με προσοχή

Κρατήστε τα εργαλεία αιχμηρά και καθαρά για καλύτερη και ασφαλέστερη απόδοση. Ακολουθήστε τις οδηγίες για τη συντήρηση και αλλαγή εξαρτημάτων. Ελέγξτε τα καλώδια του εργαλείου και βύσματα τακτά χρονικά διαστήματα και, αν έχουν υποστεί βλάβη, τα έχουν επισκευαστεί από εξειδικευμένο άτομο. Ελέγξτε μπαλαντέζες περιοδικά και την αντικατάστασή τους, αν έχουν υποστεί βλάβη. Κρατήστε τις λαβές στεγνές, καθαρές και απαλλαγμένες από λάδια και γράσα?

16. εργαλεία Αποσύνδεση

Αποσυνδέστε το εργαλείο όταν δεν χρησιμοποιείται, πριν από τη συναρμολόγηση, ή κατά την αλλαγή εξαρτημάτων, όπως λεπίδες, bits και κόφτες?

17. κλειδιά εργαλείο Κατάργηση

Μορφή τη συνήθεια του ελέγχου για να δει ότι τα κλειδιά και ρυθμίζοντας κλειδιά αφαιρεθεί από το εργαλείο πριν το ενεργοποιήσετε?

18. Αποφύγετε την ακούσια εκκίνηση

Μην μεταφέρετε το ρεύμα σε εργαλείο με το δάκτυλο στο διακόπτη. Να είστε βέβαιος ότι ο διακόπτης είναι απενεργοποιημένος όταν συνδέετε?

19. Εξωτερική καλώδια επέκτασης χρήσης

Όταν το εργαλείο χρησιμοποιείται σε εξωτερικούς χώρους, χρησιμοποιείτε μόνο καλώδια επέκτασης που προορίζονται για χρήση σε εξωτερικούς χώρους και έτσι σημειώνονται?

Ειδοποίησης 20. Stay

Παρακολουθήστε τι κάνετε, χρησιμοποιήστε την κοινή λογική και να μην χειρίζεστε το εργαλείο όταν είστε κουρασμένοι?

21. Έλεγχος κατεστραμμένα τμήματα

Πριν χρησιμοποιήσετε το εργαλείο, να ελέγχετε πάντα προσεκτικά τη φύλαξη και άλλα μέρη για να προσδιορίσετε ότι θα λειτουργεί σωστά και να εκτελούν τις προβλεπόμενες λειτουργίες τους. Ελέγξτε την ευθυγράμμιση των κινούμενων μερών, μπλοκάρισμα των κινούμενων μερών και θραύση των εξαρτημάτων. Ελέγξτε για τη σωστή τοποθέτηση όλων των εξαρτημάτων και τυχόν άλλες καταστάσεις που μπορεί να επηρεάσουν τη λειτουργία τους. Ένας φρουρός, διακόπτη ή άλλο μέρος που είναι κατεστραμμένο ή ελαττωματικό, πρέπει να επισκευαστεί σωστά ή να αντικατασταθεί από ένα ειδικευμένο άτομο. Μην χρησιμοποιείτε το εργαλείο, εάν ο διακόπτης δεν το ενεργοποιεί και να απενεργοποιεί?

22. Προσοχή! Χρησιμοποιήστε το εργαλείο και τα εξαρτήματά του, σύμφωνα με τις οδηγίες ασφάλειας και με τον τρόπο που προορίζονται για το συγκεκριμένο εργαλείο, λαμβάνοντας υπόψη τις συνθήκες εργασίας και τις εργασίες που πρέπει να εκτελεστούν. Η χρήση του εργαλείου για τις πράξεις, διαφορετικές από αυτές που αναμένονται κανονικά να εκτελούνται από το συγκεκριμένο εργαλείο, θα μπορούσε να οδηγήσει σε μια επικίνδυνη κατάσταση?

23. Έχετε το εργαλείο για επισκευή σε ένα ειδικευμένο άτομο

Αυτό το ηλεκτρικό εργαλείο είναι σύμφωνα με τους σχετικούς κανόνες ασφαλείας. Οι επισκευές πρέπει να διεξάγονται μόνο από εξειδικευμένα άτομα που χρησιμοποιούν αυθεντικά ανταλλακτικά, διαφορετικά μπορεί να προκληθεί σημαντικός κίνδυνος για το χρήστη?

ΧΡΗΣΗ

Τοποθετήστε το κατάλληλο τρυπάνι

Η επιλογή της τρυπάνι εξαρτάται άμεσα από το υλικό που θα χειριστεί (βλ τεχνολογίας. Χαρακτηριστικά)

Προσοχή! Τοποθετώντας το τρυπάνι πρέπει πάντα να γίνεται από το μηχάνημα.

Βάλτε σε τσοκ. Σφίξτε χρησιμοποιώντας ένα κλειδί από το σύνολο. Ελέγξτε την σύσφιξη της τρυπάνι τοποθετώντας το κλειδί στο τρία διαδοχικά άνοιγμα του τσοκ. Αφαιρέστε το κλειδί από την τρύπα πριν από τη στροφή στο τρυπάνι επαφή.

ΣΥΜΠΕΡΙΛΗΨΗ

1. Πατήστε το κουμπί λειτουργίας και να αρχίσει το τρυπάνι.

2. Με το διακόπτη για να επιταχύνει μπορείτε να επιλέξετε την ταχύτητα που θα είναι πιο κατάλληλη ανάλογα με το υλικό για να χειριστεί.

Προστασία του περιβάλλοντος.

Για την προστασία του περιβάλλοντος, το ηλεκτρικό εργαλείο, τα εξαρτήματα και η συσκευασία πρέπει να υποβάλλονται σε κατάλληλη επεξεργασία για την επαναχρησιμοποίηση των πρώτων υλών που περιέχονται σε αυτό. Μην πετάτε τα ηλεκτρικά εργαλεία στα οικιακά απορρίμματα! Σύμφωνα με την οδηγία 2012/19/ / ΕΚ της ΕΕ για τα ηλεκτρικά και ηλεκτρονικά βοηθήματα στο τέλος του κύκλου ζωής τους και την επικύρωσή τους ως εθνικού νόμου, τα ηλεκτρικά εργαλεία που δεν μπορούν πλέον να χρησιμοποιηθούν πρέπει να συλλέγονται χωριστά και να υποβάλλονται σε κατάλληλη επεξεργασία για την ανάκτηση του περιεχομένου πολύτιμες δευτερογενείς πρώτες ύλες.



**RU****ОРИГИНАЛЬНЫЕ ИНСТРУКЦИИ ПО ПРИМЕНЕНИЮ**

Уважаемый покупатель,

Поздравляем вас с приобретением машины из самых быстрорастущих брендов электрического и пневматического инструмента - RAIDER. При правильной установке и эксплуатации, RAIDER являются безопасными и надежное оборудование и работать с ними даст вам истинное удовольствие. Для Вашего удобства, отличный сервис и построил сеть из 45 сервис по всей стране.

Перед тем как использовать эту машину, пожалуйста, внимательно ознакомьтесь с текущей “руководство пользователя”.

В интересах вашей безопасности и для обеспечения надлежащего использования и внимательно прочитайте эти инструкции, в том числе рекомендации и предупреждения их. Чтобы избежать ненужных ошибок и несчастных случаев, важно, чтобы эти инструкции, чтобы оставаться доступными для использования в будущем для всех, кто будет использовать машины. Если вы продаете его на нового владельца “руководство пользователя” должны быть представлены вместе с ним, чтобы позволить новым пользователям ознакомиться с техникой безопасности и инструкцией по эксплуатации.

“Евромастер Импорт-Экспорт” является уполномоченным представителем производителя и владельца товарного знака RAIDER. Адрес компании София 1231, бул “Лом дороба” 246, тел +359 700 44 155, [www.euromasterbg.com](http://www.euromasterbg.com); электронной почты:

[info@euromasterbg.com](mailto:info@euromasterbg.com)

С 2006 года компания ввела систему управления качеством ISO 9001:2008 сертификации сферы: торговля, импорт, экспорт и сервисное обслуживание профессионального и хобби электрические, пневматические и электрические инструменты и общее оборудование. Сертификат был выдан Moody International Certification Ltd, Англия.

**ТЕХНИЧЕСКИЕ ДАННЫЕ**

параметр	единица измерения	ценность
модель	-	RDP-BD05
Сети электроэнергии	V AC	230
частота	Hz	50
Сила	W	650
Нет скорости загрузки	min <sup>-1</sup>	220-2450
Скорость шпинделя: 12	min <sup>-1</sup>	1. 220 2. 330 3. 350 4. 450 5. 520 6. 560 7. 1050 8. 1130 9. 1030 10. 1300 11. 1800 12. 2450
Сверлильный патрон	mm	1.5-16.

Конус шпинделя	-	B16
Ход шпинделя	mm	60
Высота:	mm	820
Размер стола:	mm	200 x200
Базовый размер	mm	355x235
Диаметр колонки	mm	60
Расстояние от оси шпинделя до поверхности колонны	mm	126
Расстояние от конца шпинделя до поверхности стола	mm	400
Расстояние от оси шпинделя до поверхности основания	mm	515
Класс защиты	-	I
Уровень шума	dB(A)	LPA=66 dB(A) ; LWA = 79 dB(A); K=3 dB(A);

Отображаемые элементы:

1. Основание
2. Колонка
3. Подвижная столешница
4. Электродвигатель
5. Поворотная ручка для сверления
6. Крышка тросика 7. Сверлильный патрон

#### ПРЕДУПРЕЖДЕНИЕ

Внимательно прочитайте эту инструкцию перед тем, как использовать машину, для вашей собственной безопасности.

#### ИНСТРУКЦИИ ПО ТЕХНИКЕ БЕЗОПАСНОСТИ

При использовании машины всегда соблюдайте прилагаемые инструкции по технике безопасности, а также дополнительные инструкции по технике безопасности

В данном руководстве используются следующие символы

Обозначает риск получения травмы или повреждения инструмента

Осторожно! Прочитайте инструкцию по эксплуатации и следуйте указаниям по технике безопасности!

#### ИНСТРУКЦИИ ПО ТЕХНИКЕ БЕЗОПАСНОСТИ

##### ГЕНЕРАЛЬНАЯ

- Прочитайте и сохраните это руководство по эксплуатации
  - Используйте этот инструмент только для сухого шлифования / резки
  - Используйте только фланцы, поставляемые с этим инструментом
  - Этот инструмент не должен использоваться людьми моложе 16 лет
- ##### АКСЕССУАРЫ
- Используйте оригинальные принадлежности «Raider», которые можно получить у вашего дилера «Raider»
  - Для монтажа / использования аксессуаров «Raider» следует соблюдать указания соответствующего производителя

• Используйте только принадлежности с допустимым согласованием скорости, по крайней мере, с наивысшей скоростью холостого хода инструмента

- Не используйте поврежденные, деформированные или вибрирующие шлифовальные / отрезные диски
- Защитите аксессуар от ударов, ударов и жира

##### ПЕРЕД ИСПОЛЬЗОВАНИЕМ

- Прежде чем использовать инструмент в первый раз, рекомендуется получить практическую информацию
- Не работайте с материалами, содержащими асбест

• Соблюдайте осторожность в отношении скрытых электрических проводов или газо- и водопроводов; Проверьте рабочую область, например, металлодетектором

• Будьте внимательны при резке рощ, особенно в несущих стенах (щели в несущих стенах подпадают под конкретные предписания страны, эти правила должны соблюдаться при любых обстоятельствах, поэтому перед началом работы проконсультируйтесь с ответственным инженером-строителем, архитектором или руководителем строителя)

• Закрепите заготовку, если она не остается неподвижной от собственного веса

• Не зажимайте инструмент в тисках

• Используйте полностью разматываемые и безопасные удлинители с мощностью 16 ампер (UK 13 Amps)

• Надевайте защитные очки и перчатки, средства защиты органов слуха, пылезащитную маску и прочную обувь;

При необходимости, также носить фартук

• Всегда устанавливайте вспомогательную рукоятку 2 и защитный кожух 3; Никогда не используйте инструмент без них

• Убедитесь, что инструмент выключен при подключении

#### ВО ВРЕМЯ ИСПОЛЬЗОВАНИЯ

• Пусковые токи вызывают кратковременные падения напряжения; При неблагоприятных условиях электропитания может быть затронута другое оборудование (если импеданс системы источника питания ниже 0,25 Ом, то маловероятно появление помех)

• Всегда держите шнур подальше от движущихся частей инструмента; Направьте шнур сзади, в сторону от инструмента

• Если во время работы шнур поврежден или прорезан, не прикасайтесь к шнуру питания, но сразу же отсоедините вилку; Никогда не используйте инструмент с поврежденным шнуром

• Держите руки подальше от вращающихся принадлежностей

• При шлифовании металла образуются искры; Держать других лиц и горючих материалов в рабочей зоне

• В случае электрической или механической неисправности немедленно выключите инструмент и отсоедините штекер

• В случае блокировки режущего диска, приводящего к резким усилиям на инструменте, немедленно выключите инструмент

• В случае прерывания тока или случайного отсоединения штекера немедленно откройте выключатель и установите его в положение «ВЫКЛ.», Чтобы предотвратить неконтролируемое повторное включение

• Не нажимайте слишком сильно на инструмент, чтобы он застыл

#### ПОСЛЕ ИСПОЛЬЗОВАНИЯ

• Перед тем, как подавать инструмент, выключите двигатель и убедитесь, что все движущиеся части полностью остановились

• После выключения инструмента никогда не останавливайте вращение аксессуара боковым усилием, приложенным к нему.

• ПРИ ПОДСОЕДИНЕНИИ НОВОГО 3-ПИНА ПЛЮГА (ТОЛЬКО ВЕЛИКОБРИТАНИЯ):

• Не подключайте голубой (= нейтральный) или коричневый (= жирный) провод шнура этого инструмента к клемме заземления вилки

• Если по какой-либо причине старый штекер отрезан от шнура этого инструмента, его следует утилизировать безопасно и не оставлять без присмотра

#### ГАРАНТИЯ / ОКРУЖАЮЩАЯ СРЕДА

• Всегда держите инструмент и шнур чистыми (особенно вентиляционные щели)

Не пытайтесь чистить вентиляционные отверстия, вставляя острые предметы через отверстия

Перед очисткой отсоедините штепсель

• Этот продукт «Raider» гарантирован в соответствии с нормативными / национальными правилами; Повреждения из-за нормального износа, перегрузки или неправильного обращения будут исключены из гарантии

• В случае рекламации отправьте инструмент без согласования вместе с доказательством покупки вашему дилеру или ближайшей станции технического обслуживания «Raider»

#### ИНСТРУКЦИИ ПО ТЕХНИКЕ БЕЗОПАСНОСТИ

При использовании электрических инструментов всегда следует соблюдать следующие основные меры предосторожности, чтобы снизить риск возникновения пожара, поражения электрическим током и получения травм.

Прочтите все эти инструкции, прежде чем пытаться использовать этот продукт. Сохраните эти инструкции.

1. Проверьте напряжение, указанное на паспортной табличке;

2. Рабочее место должно быть чистым

Захламленные места и скамейки вызывают травмы;

3. Рассмотрите среду рабочей области

Не подвергайте электроинструмент воздействию дождя.

Не используйте электроинструменты в сырых или влажных местах. Хорошо освещайте рабочую зону. Не используйте электроинструменты в присутствии легковоспламеняющихся жидкостей или газов;

4. Предохранение от поражения электрическим током

Избегайте контакта тела с заземленными поверхностями (например, трубы, радиаторы, плиты, холодильники);

5. Не допускайте детей

Не позволяйте посетителям обращаться к инструменту или шнуру; Их следует держать вдали от рабочей зоны;

6. Храните неиспользуемые инструменты.

Если инструменты не используются, они должны храниться в сухом и закрытом для доступа месте, недоступном для детей;

7. Не нажимайте на инструмент

Это сделает работу лучше и безопаснее с той скоростью, для которой она предназначена;

8. Используйте правильный инструмент

Не прикладывайте усилия к маленьким инструментам или приспособлениям, чтобы выполнять работу с тяжелым инструментом. Не используйте инструменты в целях, не предназначенных для этого (например, не используйте циркулярную пилу для обрезки ветвей деревьев или бревен);

9. Одевайтесь правильно

Не носите свободную одежду или украшения; Они могут попасть в движущиеся части. При работе на открытом воздухе рекомендуется использовать резиновые перчатки и нескользящую обувь. Наденьте защитное покрытие для волос с длинными волосами;

10. Используйте защитные очки

Также используйте маску для лица или пыли, если операция резания является пыльной;

11. Подключите пылеулавливающее оборудование

Если предусмотрены устройства для подключения пылеулавливающих и сборных устройств, убедитесь, что они подключены и правильно используются;

12. Не злоупотребляйте шнуром

Никогда не носите инструмент за шнур, никогда не тяните за шнур, чтобы отсоединить его от розетки, и держите шнур подальше от тепла, масла и острых краев;

13. Безопасная работа

Используйте зажимы или тиски, чтобы держать работу; Это безопаснее, чем использовать вашу руку, и это освобождает обе руки, чтобы управлять инструментом;

14. Не перегружайте

Постоянно сохраняйте равновесие и равновесие;

15. Бережно обращайтесь с инструментами

Держите инструменты острыми и чистыми для лучшей и безопасной работы. Следуйте инструкциям по техническому обслуживанию и замене принадлежностей. Периодически осматривайте шнуры инструментов и штепсельные вилки и, если они повреждены, отремонтируйте их квалифицированным персоналом. Периодически осматривайте удлинительные шнуры и заменяйте их, если они повреждены. Держите рукоятки сухими, чистыми и свободными от масла и смазки;

16. Отсоедините инструменты

Отключайте инструмент, когда он не используется, перед обслуживанием или при замене таких принадлежностей, как лезвия, биты и резак;

17. Извлеките ключи инструментов

Сформируйте привычку проверять, чтобы ключи и регулировочные гаечные ключи были удалены из инструмента до его включения;

18. Избегайте непреднамеренного запуска

Не носите подключенный инструмент пальцем на выключателе. Убедитесь, что выключатель выключен при подключении;

19. Удлинитель для наружного использования

Если инструмент используется на открытом воздухе, используйте только удлинители, предназначенные для использования вне помещений и с маркировкой;

20. Будьте настороже



Следите за тем, что вы делаете, используйте здравый смысл и не используйте инструмент, когда вы устали;

#### 21. Проверьте поврежденные детали

Прежде чем использовать инструмент, всегда тщательно проверяйте защитную и другие части, чтобы определить, что они будут правильно работать и выполнять свои предназначенные функции. Проверьте выравнивание движущихся деталей, скрепление движущихся частей и поломку деталей. Проверьте правильность монтажа всех деталей и любых других условий, которые могут повлиять на их работу. Защитная одежда, выключатель или другая деталь, которая повреждена или повреждена, должны быть надлежащим образом отремонтированы или заменены квалифицированным персоналом. Не используйте инструмент, если переключатель не включает и не выключает его;

22. Предупреждение! Используйте инструмент и принадлежности в соответствии с этими инструкциями по технике безопасности и способом, предназначенным для конкретного инструмента, с учетом условий работы и выполняемых работ. Использование инструмента для операций, отличных от тех, которые обычно предполагается выполнять конкретным инструментом, может привести к опасной ситуации;

#### 23. Почините инструмент квалифицированным специалистом

Этот электроинструмент соответствует действующим правилам безопасности. Ремонт должен выполняться только квалифицированными специалистами с использованием оригинальных запасных частей, иначе это может привести к значительной опасности для пользователя;

### ИСПОЛЬЗОВАНИЕ

Вставьте соответствующее сверло

Выбор бурового долота напрямую зависит от материала, который будет обрабатывать (см. Технические атрибуты)

Внимание! Размещение бурового долота всегда должно осуществляться в машине.

Поставить в сверлильный патрон. Затяните с помощью ключа из комплекта. Проверьте затяжку дрели, поместив ключ в три последовательных отверстия патрона. Выньте ключ из отверстия перед тем, как включить контактную дрель.

#### ВКЛЮЧАЯ

1. Нажмите кнопку питания и запустите сверло.

2. При переключении на скорость вы можете выбрать скорость, которая будет наиболее подходящей в зависимости от обрабатываемого материала.

#### ИСКЛЮЧЕНИЕ

Нажмите кнопку исключения, и машина будет остановлена.

Обеспечение деталей этого процесса. Используйте тиски.

Не применяйте силу при остановке вращающихся деталей.

При наличии механического или электрического пробоя немедленно выключите сверло.

Используйте защитные очки при работе с металлическими и деревянными деталями.

Заштита на животната средина.

Со цел да се заштити животната средина, електричниот алат, додаточите и пакувањето мора да бидат соодветно обработени за повторна употреба на суровините содржани во неа. Не ги фрлајте електричните алати во отпадот од домаќинствата! Според Директивата на ЕУ 2012/19 / ЕС за електрични и електронски уреди што завршуваат со работа и нејзино валидација како национален закон, електричните алати кои повеќе не можат да се користат мора да се собираат одделно и да се подложат на соодветна обработка за да се повратат содржината во нив вредни секундарни суровини.



**HR****Izvorni upute za uporabu  
Poštovani korisnici,**

Čestitamo na kupnji grijača od najbrže rastućih brandova električnih i pneumatskih alata - Raider. Uz pravilnu ugradnju i uporabu, Raider su sigurni i pouzdani opreme i strojeva, i rad s njima će vam dati pravi užitak. Radi Vaše udobnosti je izgrađen i izvrsna usluga mreže sa 45 usluga u cijeloj zemlji.

Prije korištenja ovog proizvoda, molimo vas da pažljivo pročitate s "uputama za upotrebu".

U interesu vaše sigurnosti i kako bi se osiguralo pravilno korištenje, pročitate ove upute pažljivo, uključujući i izjave u njima. Da bi se izbjegle nepotrebne greske i nezgode, važno je da ove upute ostaju dostupni za buduću sve koji će koristiti grijač. Ako ga prodati novi vlasnik "Priručniku" mora se podnijeti zajedno s njim, da imaju novi korisnik biti upoznati s relevantnim sigurnosnim i upute za uporabu.

Ekskluzivni zastupnik Raider je "Euromaster Import Export" doo, c 1231 Sofija, bul "Lom cesta" 246, tel 02 934 33 33 934 10 10, www.raider.bg...; www.euromasterbg.com; E-mail: info @ euromasterbg.com.

Od 2006. godine tvrtka je uvela sustav upravljanja kvalitetom ISO 9001: 2008 s opsegom certifikacije: trgovinu, uvoz, izvoz i usluge profesionalnog i hobi električni, pneumatski i ručnih alata i opće hardvera. Certifikat je izdan od strane Moody međunarodni certifikat Ltd., Engleska.

**Tehnički podaci**

<b>parametar</b>	<b>jedinica</b>	<b>vrijednost</b>
Model	-	RDP-BD05
Napaja struju	V AC	230
Frekvencija	Hz	50
Vlast	W	650
Brzina bez opterećenja	min <sup>-1</sup>	220-2450
Brzina vretena: 12	min <sup>-1</sup>	1. 220 2. 330 3. 350 4. 450 5. 520 6. 560 7. 1050 8. 1130 9. 1030 10. 1300 11. 1800 12. 2450
Bušilica	mm	1.5-16.
Vretenasti konus	-	B16
Putovanje vretena	mm	60
Visina:	mm	820
Veličina tablice:	mm	200 x200

Veličina baze	mm	355x235
Promjer stupca	mm	60
Udaljenost od osi vretena do površine stupca	mm	126
Udaljenost od kraja vretena do površine stola	mm	400
Udaljenost od osi vretena i površine baze	mm	515
Klasa zaštite	-	I
Emisija buke	dB(A)	LPA=66 dB(A) ; LWA = 79 dB(A); K=3 dB(A);

Prikazane stavke:

1. Osnova
2. stupac
3. Pokretni countertop
4. Elektromotor
5. Okretna ručka za bušenje
6. Poklopac kontrole proklizavanja 7. Bušilica

#### UPOZORENJE

Pročitajte ovaj priručnik pažljivo prije uporabe stroja, za vlastitu sigurnost.

#### SIGURNOSNE UPUTE

Kada uređaj koristite, uvijek se pridržavajte priložene sigurnosne upute, kao i dodatne sigurnosne upute

Sljedeći simboli koriste u cijelom ovom priručniku

Označava opasnost od tjelesnih ozljeda ili oštećenja na alat

Oprez! Pročitajte upute za uporabu i slijedite upute upozorenja i sigurnosne!

#### SIGURNOSNE UPUTE

##### GENERAL

- Pročitajte i spremite ove upute
- Koristite samo ovaj alat za suho mljevenje / rezanje
- Koristite samo na priborima koje su isporučene s ovim alatom
- Ovaj alat ne bi trebao biti korišten od strane ljudi mlađih od 16 godina

##### PRIBOR

- Koristite izvorne „Raider“ dodatke koji se mogu dobiti od svog 'Raider' trgovca
- Za montažu / pomoću ne- „Raider“ pribor pridržavati se uputa proizvođača o kojoj je riječ
- Koristite samo dodatnu tene brzine koja odgovara barem najveću brzinu bez opterećenja alata
- Ne koristite oštećene, deformirane ili vibrirajuće brušenje / rezanje diskova
- Zaštitite pribor iz utjecaja, šok i masti

##### PRIJE UPORABE

- Prije korištenja funkcije za prvi put, preporučuje se za primanje praktične informacije
- Ne raditi s materijalima koji sadrži azbest
- Pazite skrivenih električnih vodova ili plinovite i cijevi za vodu; provjeriti radno područje, na primjer s detektorom metala
- Budite oprezni prilikom rezanja stupove, osobito u nosivim zidovima (mjestu u potporni zidovi su podložni countryspecific propisa, ovi propisi kojih se treba pridržavati u svim okolnostima, tako da prije početka rada, konzultirati s nadležnim građevinski inženjer, arhitekt ili građevinski nadzornik)
- Stezaljka izradak u slučaju da ne ostane nepokretna od svoje vlastite težine
- Ne spona funkcije u škripcu
- uporaba potpuno odmotan i sigurno produžne kabele s kapacitetom od 16 ampera (UK 13 Amper)
- Nosite zaštitne naočale i rukavice, štيتnici za uši, maske za prašinu i čvrste cipele; kada je potrebno, također nositi pregaču
- Uvijek ugraditi dodatnu ručku 2 i zaštitni štيتnik 3; nikada ne koristiti bez njih

- Budite sigurni alat isključen kada priključivanja

Za vrijeme uporabe

• uklopna struja uzrokovati kratkotrajni padovi napona; pod nepovoljnim uvjetima napajanja, druga oprema može utjecati (ako je sustav impedancija napajanja niža od 0,25 ohma, poremećaji su vjerojatno da će doći)

- Uvijek držite kabel dalje od pokretnih dijelova uređaja; usmjeriti kabel na stražnjoj strani, daleko od alata

• Ako je kabel oštećen ili smanjiti tijekom rada, ne dodirujte kabel, nego odmah odspojite utikač; nikada ne koristiti s oštećenim kablom

- Držite ruke podalje od rotirajućih pribor

• Kada brušenje metala iskrenja; čuvati i druge osobe kao i zapaljive materijale iz područja rada

- U slučaju električnog ili mehaničkog kvara, odmah isključite alat i izvucite utikač

• U slučaju da je rezanje disk blokiran, što je rezultiralo jerking sile na alat, odmah isključite funkcije

• U slučaju trenutnog prekida ili kada je čep slučajno izvukao, odmah otključati On / Off prekidač i staviti ga u OFF položaju kako bi se spriječio nekontrolirano ponovno pokretanje

- Ne primjenjivati toliko pritisak na alat koji se dolazi do zastoja

NAKON UPOTREBE

- Prije nego što je spustio alat, isključite motor i osigurati da su svi pokretni dijelovi potpuno zaustaviti

• Nakon isključivanja funkcije, nikada zaustaviti rotaciju pribor bočnim sile protiv njega.

- Kod spajanja NOVI 3-pinski utikač (samo UK):

• Nemojte spajati plava (= neutralni) ili smeđa (= živi) žice u kablom ovog alata za uzemljenje na utikaču

• Ako iz bilo kojeg razloga stari čep odrezati kabel ovog alata, mora se zbrinuti na siguran i ne ostavljati bez nadzora

JAMSTVO / Okoliš

- Uvijek držite čistim uređaj i kabel (osobito otvore za hlađenje)

Ne pokušavajte očistiti otvore za hlađenje umetanjem ukazao predmete u otvore

Izvucite utikač prije čišćenja

• Ovak „Raider“ proizvod je zajamčena u skladu sa zakonskim / propisima za pojedine zemlje; šteta zbog uobičajenog trošenja i habanja, preopterećenja ili nepravilnog rukovanja bit će isključeni iz garancije

• U slučaju prigovora, pošaljite funkcije undismantled zajedno s dokazom o kupnji vašeg prodavača ili najbliže „Raider“ benzinskoj postaji

SIGURNOSNE UPUTE

Prilikom korištenja električnih alata, sljedeće osnovne sigurnosne mjere opreza uvijek treba slijediti kako bi se smanjio rizik od požara, strujnog udara i ozljeda.

Pročitajte sve ove upute prije pokušaja korištenja ovog uređaja. Spremite ove upute.

1. Provjerite napon označen na pločici;

2. Vaše radno mjesto bude čisto

Nered područja i klupe pozvati ozljede;

3. Razmislite radno područje okoliša

Ne izlažite električnih alata za kišu.

Ne koristite električne alate u vlažnim ili mokrim mjestima. Vaše radno područje dobro osvijetljen Ne koristite električne alate u prisutnosti zapaljivih tekućina ili plinova;

4. Čuvajte se strujnog udara

Izbjegne dodir tijela s uzemljenim površine (npr cijevi, radija, varira, hladnjaci);

5. Držite djecu dalje

Ne dopustite posjetiteljima kontakt alat ili kabel; oni treba držati podalje od radnog prostora;

6. Store miruje alati

Kad nije u uporabi, alati treba čuvati na suhom i zaključana-up mjestu, izvan dohvata djece;

7. Nemojte silom funkcije

To će obaviti posao bolje i sigurnije po stopi za koju je namijenjen;

8. Koristite pravi alat

Ne tjerajte male alate ili priloge za taj posao od teške alat. Ne koristite alate za svrhe koje nisu namijenjene (npr ne koristite kružne pile za rezanje stabla udova ili trupaca);

9. prerusiti ispravnomNe nosite široku odjeću ili nakit; oni mogu biti uhvaćeni u pokretne dijelove. Gumene rukavice i ne-skliznuti obuće preporučuju se prilikom rada na otvorenom. Nositi zaštitnu kosu pokriva sadržavati dugu kosu;

10. Koristite naočale sigurnosti

Također koristiti za lice ili prašine masku, ako rezanje operacija je prašnja,ava,

Oprema za usisavanje prašine 11. Spojite

Ako su uređaji predviđeno priključenje ekstrakciju prašine i naplate objekata, osigurati te su spojeni i pravilno koristiti;

12. Nemojte zloupotrebjavati kabel

Nikad ne nosite funkcije za kabel, nikad vući kabel da ga isključiti iz utičnice, i držati kabel dalje od izvora topline, ulja i oštrih rubova;

13. Sigurno rad Koristite stezaljke ili vise držati rad; to je sigurnije nego koristeći svoju ruku i ona oslobađa obje ruke za rad funkcije;

14. Ne pretjerano naginjati

Držite odgovarajuće uporište i ravnotežu u svakom trenutku;

15. Održavati alata s pažnjom

Držite alat oštar i čist za bolje i sigurnije performanse. Slijedite upute za održavanje i mijenjanje opreme. Pregledajte alat kabele i čepovi povremeno, a ako je oštećen, ima ih na popravak u stručne osobe. Pregledajte produžne kabele povremeno i zamijeniti ih, ako je oštećena. Držite ručke suha, čista i bez ulja i masti;

16. Odspojite alati

Odvajite alat kada nije u uporabi, prije servisiranja ili kada se mijenja pribor kao što su lopatice, svrdla i noža;

17. tipke Uklonite alat

Obrazac naviku provjere da se vidi da su ključevi i ključevi za podešavanje uklonjeni iz alata prije nego ga uključite;

18. Izbjegavajte nenamjerno početna

Ne nose priključen-in alat sa prstom na prekidaču. Budite sigurni da je prekidač isključen kada priključivanja;

19. Vanjski upotreba produžni kablovi

Kada alat se koristi na otvorenom, koristite samo produžne kabele namijenjene za uporabu na otvorenom i tako označen;

20. Budite oprezni

Gledajte što radite, koristite zdrav razum i ne djeluju funkcije kada ste umorni;

21. Provjerite oštećeni dijelovi

Prije korištenja funkcije, uvijek pažljivo provjerite čuvanje i druge dijelove kako bi se utvrdilo da će ispravno raditi i obavljati svoje namjeravane funkcije. Provjerite je li usklađivanje pokretnih dijelova, vezanje pokretnih dijelova i lomljenja dijelova. Provjerite ispravnost montaže svih dijelova i drugim uvjetima koje mogu utjecati na njihov rad. Stražar, prekidač ili drugi dio koji je oštećen ili neispravan treba pravilno popraviti ili zamijeniti kvalificirana osoba. Nemojte koristiti alat, ako prekidač ne ga uključiti i isključiti;

22. Upozorenje! Koristite alat i pribor u skladu s ovim sigurnosnim uputama i na način koji služi za određeni alat, uzimajući u obzir radne uvjete i rad koji se obavlja. Korištenje alata za operacije, za razliku od onih koji se obično očekuje da obavlja određeni alat, može dovesti do opasne situacije;

23. Jesu li funkcije popravni kvalificirana osoba

Ovaj električni alat je u skladu s odgovarajućim sigurnosnim pravilima. Popravak bi trebao obavljati samo kvalificirane osobe koje koriste originalne rezervne dijelove, inače to može dovesti do znatno ugroziti korisnika;

**KORISTITI**

Umetnite odgovarajući svrdlo

Izbor bušaće krune izravno ovisi o materijalu koji će nositi (vidi tech. Atributi)

Pažnja! Stavljanje svrdla mora uvijek biti iznesen u stroju.

Stavi u zaglavnik. Zategnite pomoću ključa iz skupa. Provjerite pooštavanje bušilica stavljanjem ključa u tri uzastopna otvaranje stezne glave. Izvadite ključ iz rupe prije uključivanja u kontakt vježba.

**UKLJUČENJE**

1. Pritisnite gumb za uključivanje i započeti postupak.

2. S prekidačem na brzinu možete odabrati brzinu koja bi bila najprikladnija, ovisno o materijalu za obradu.

**ISKLJUČENJE**

Pritisnite isključenje i time stroj je doveo u svoje prebivalište.

Osiguranje detalje tog procesa. Koristite vise.

Ne koristite silu u zaustavljanju rotirajuće dijelove.



U nazočnosti mehanički ili električni kvar, odmah isključite bušilicom.

Koristite zaštitne naočale prilikom rukovanja metalne i drvene dijelove.

Zaštita okoliša.

Kako bi se zaštitio okoliš, električni alat, pribor i pakiranje moraju se prikladno obrađivati za ponovnu upotrebu sirovina koje se nalaze u njemu. Nemojte odlagati električne alate u kućni otpad! U skladu s direktivom EU 2012/19/ / EZ o električnim i elektroničkim uređajima koji su istekli s radom, kao i nacionalnim zakonodavstvom kao valjanost, električni alati koji se više ne mogu koristiti moraju se odvojeno prikupiti i podvrgnuti odgovarajućoj obradi kako bi se

oporavio sadržaj u njih vrijedne sekundarne sirovine..

**FR****Manuel d'instruction d'origine**

Cher ami,

Félicitations pour l'achat de la machine des marques à la croissance la plus rapide d'outils électriques et pneumatiques - RAIDER. Avec l'installation et le fonctionnement, RAIDER sont des machines sûres et fiables et travailler avec eux vous donnera un vrai plaisir. Pour votre commodité construit un excellent réseau de service avec 40 services dans tout le pays.

Avant d'utiliser cette machine, s'il vous plaît lire attentivement ce «Mode d'emploi».

Dans l'intérêt de votre sécurité et pour assurer le bon usage, lire attentivement les instructions, y compris des recommandations et mises en garde à eux. Pour éviter les erreurs inutiles et les accidents, il est important que ces instructions restent disponibles pour référence l'ensemble qui utilisera la machine. Si vous vendez à un nouveau propriétaire, il «Mode d'emploi» doit être soumise avec lui pour permettre au nouvel utilisateur de se familiariser avec les consignes de sécurité et de fonctionnement pertinentes.

«Euromaster Import Export» Ltd est le représentant du fabricant et le propriétaire de la marque RAIDER. Le siège social de la société est c 1231 Sofia, BUL "route Lom" 246, tél 02 934 33 33 934 10 10, www.raider.bg... www.euromasterbg.com; e-mail: info @ euromasterbg.com.

Depuis 2006, la société a mis en place le système de management de la qualité ISO 9001: 2008, la portée de la certification: le commerce, l'importation, l'exportation et le service d'outils professionnels et passe-temps électriques, pneumatiques et mécaniques et quincaillerie. Le certificat a été délivré par Moody International Certification Ltd, en Angleterre.

**CARACTÉRISTIQUES TECHNIQUES**

paramètre	unité	valeur
Modèle	-	RDP-BD05
Électricité secteur	V AC	230
La fréquence	Hz	50
Puissance	W	650
Vitesse à vide	min <sup>-1</sup>	220-2450
Vitesses de broche: 12	min <sup>-1</sup>	1. 220 2. 330 3. 350 4. 450 5. 520 6. 560 7. 1050 8. 1130 9. 1030 10. 1300 11. 1800 12. 2450
mandrin	mm	1.5-16.
Cône de broche	-	B16

Voyage de broche	mm	60
La taille:	mm	820
Taille de la table:	mm	200 x200
Taille de base	mm	355x235
Diamètre de colonne	mm	60
Distance de l'axe de broche à la surface de la colonne	mm	126
Distance de l'extrémité de la broche à la surface de la table	mm	400
Distance de l'axe de la broche à la surface de la base	mm	515
classe de protection	-	I
Émissions sonores	dB(A)	LPA=66 dB(A) ; LWA = 79 dB(A); K=3 dB(A);

**Articles affichés:**

1. Base
2. Colonne
3. Comptoir mobile
4. Moteur électrique
5. Poignée pivotante pour le forage
6. Couverture de contrôle de traction 7. mandrin

**ATTENTION**

Lisez attentivement ce manuel avant d'utiliser la machine, pour votre propre sécurité.

**CONSIGNES DE SÉCURITÉ**

Lorsque vous utilisez la machine, respectez toujours les consignes de sécurité ci-jointes ainsi que les consignes de sécurité supplémentaires

Les symboles suivants sont utilisés tout au long de ce manuel

Indique le risque de blessures corporelles ou de dommages à l'outil

Mise en garde! Lisez le mode d'emploi et suivez les instructions d'avertissement et de sécurité!

**CONSIGNES DE SÉCURITÉ****GÉNÉRAL**

- Lire et enregistrer ce mode d'emploi
- Utilisez uniquement cet outil pour le meulage / découpage à sec
- Utilisez uniquement les brides fournies avec cet outil
- Cet outil ne doit pas être utilisé par des personnes de moins de 16 ans

**ACCESSOIRES**

- Utilisez les accessoires originaux "Raider" qui peuvent être obtenus auprès de votre revendeur "Raider"
- Pour le montage / l'utilisation d'accessoires non-Raider, respecter les instructions du fabricant concerné
- Utilisez uniquement des accessoires avec une vitesse admissible correspondant au moins à la vitesse sans charge maximale de l'outil

- N'utilisez pas de disques de meulage / coupe endommagés, déformés ou vibrants
- Protégez les accessoires contre les chocs, les chocs et la graisse

**AVANT UTILISATION**

- Avant d'utiliser l'outil pour la première fois, il est recommandé de recevoir des informations pratiques
- Ne pas travailler avec des matériaux contenant de l'amiante
- Faites attention aux fils électriques cachés ou aux conduites de gaz et d'eau; Vérifier la zone de travail, par exemple avec un détecteur de métaux

• Soyez prudent lors de la coupe des arbustes, en particulier dans les murs de soutènement (les fentes des murs de soutènement sont assujetties à des réglementations nationales, ces règlements doivent être respectés en toutes circonstances, alors avant de commencer le travail, consultez l'ingénieur de structure responsable, l'architecte ou le superviseur de la construction)

- Fixer la pièce à usiner dans le cas où elle ne reste pas stationnaire à partir de son propre poids
- Ne pas serrer l'outil dans un étou
- Utilisez des rallonges complètement débouchées et sécurisées d'une capacité de 16 Amps (UK 13 Amps)
- Portez des lunettes et des gants de protection, une protection auditive, un masque anti-poussière et des chaussures robustes;

Si nécessaire, porter également un tablier

- Monter toujours la poignée auxiliaire 2 et la protection 3; N'utilisez jamais l'outil sans eux
- Assurez-vous que l'outil est éteint lors de la connexion

#### DURANT L'UTILISATION

• Les courants d'appel provoquent des chutes de tension de courte durée; Dans des conditions d'alimentation défavorables, d'autres équipements peuvent être affectés (si l'impédance du système de l'alimentation est inférieure à 0,25 Ohm, il est peu probable que des perturbations se produisent)

- Toujours garder le cordon loin des parties mobiles de l'outil; Diriger le cordon à l'arrière, loin de l'outil
- Si le cordon est endommagé ou coupé en cours de fonctionnement, ne pas toucher le cordon, mais débranchez immédiatement

la fiche; N'utilisez jamais l'outil avec un cordon endommagé

- Tenir les mains éloignées des accessoires rotatifs
- Lors du meulage de métal, des étincelles sont générées; Garder les autres personnes et les matières combustibles du lieu de travail

- En cas de dysfonctionnement électrique ou mécanique, éteignez immédiatement l'outil et débranchez la fiche
- Dans le cas où le disque de coupe est bloqué, ce qui entraîne des contraintes sur l'outil, éteignez immédiatement l'outil
- En cas d'interruption du courant ou lorsque la fiche est retirée accidentellement, déverrouille immédiatement l'interrupteur marche / arrêt et placez-la en position OFF pour empêcher le redémarrage incontrôlé

- N'appliquez pas tellement de pression sur l'outil qui s'arrête

#### APRÈS UTILISATION

- Avant de déposer l'outil, éteignez le moteur et assurez-vous que toutes les pièces mobiles se sont complètement arrêtées
- Après avoir éteint l'outil, ne jamais arrêter la rotation de l'accessoire par une force latérale appliquée contre celui-ci.
- QUAND CONNECTEZ UNE NOUVELLE FICHE À 3 PIN (SEULEMENT UK):
- Ne connectez pas le fil bleu (= neutre) ou brun (= en direct) dans le cordon de cet outil à la borne de terre de la fiche
- Si, pour une raison quelconque, l'ancienne fiche est coupée du cordon de cet outil, elle doit être éliminée en toute sécurité et ne pas être laissée sans surveillance

#### GARANTIE / ENVIRONNEMENT

- Toujours garder l'outil et le cordon propre (en particulier les fentes d'aération)
- N'essayez pas de nettoyer les fentes d'aération en insérant des objets pointus dans les ouvertures
- Débrancher la fiche avant de nettoyer
- Ce produit "Raider" est garanti conformément à la réglementation législative / pays spécifique; Les dommages causés par l'usure normale, la surcharge ou la manipulation incorrecte seront exclus de la garantie
- En cas de plainte, envoyez l'outil non accompagné avec une preuve d'achat à votre revendeur ou à la station-service "Raider" la plus proche

#### CONSIGNES DE SÉCURITÉ

Lors de l'utilisation d'outils électriques, les consignes de sécurité de base suivantes doivent toujours être suivies pour réduire le risque d'incendie, d'électrocution et de blessures corporelles.

Lisez toutes ces instructions avant d'essayer d'utiliser ce produit. Enregistrez ces instructions.

1. Vérifier la tension indiquée sur la plaque signalétique;
2. Garder la zone de travail propre

Les zones encombrées et les bancs invitent des blessures;

3. Envisager l'environnement de la zone de travail

Ne pas exposer les outils électriques à la pluie.



N'utilisez pas d'outils électriques dans des endroits humides ou humides. Gardez la zone de travail bien éclairée. Ne pas utiliser d'outils électriques en présence de liquides ou de gaz inflammables;

4. Protection contre les chocs électriques

Éviter le contact du corps avec les surfaces mises à la terre (p. Ex. Conduites, radiateurs, cuisinières, réfrigérateurs);

5. Garder les enfants à l'écart

Ne laissez pas les visiteurs contacter l'outil ou le cordon; Ils devraient être tenus à l'écart de la zone de travail;

6. Enregistrez les outils de repos

Lorsqu'ils ne sont pas utilisés, les outils doivent être stockés dans un endroit sec et verrouillé, hors de portée des enfants;

7. Ne forcez pas l'outil

Il fera le travail mieux et plus sûr au taux auquel il était destiné;

8. Utilisez le bon outil

Ne forcez pas les petits outils ou les pièces jointes à faire le travail d'un outil résistant. N'utilisez pas d'outils à des fins non prévues (par exemple, ne pas utiliser une scie circulaire pour couper des branches d'arbre ou des bûches);

9. Habillez-vous correctement

Ne portez pas de vêtements ou de bijoux en vrac; Ils peuvent être pris dans des pièces mobiles. Des gants en caoutchouc et des chaussures antidérapantes sont recommandés lorsque vous travaillez à l'extérieur. Portez un revêtement de protection pour les cheveux longs;

10. Utilisez des lunettes de sécurité

Utilisez également un masque facial ou anti-poussière, si l'opération de coupe est poussiéreuse;

11. Raccorder l'équipement d'extraction de poussière

Si des dispositifs sont fournis pour la connexion des installations d'extraction et de collecte de poussière, assurez-vous qu'ils sont connectés et utilisés correctement;

12. Ne pas abuser du cordon

Ne transportez jamais l'outil par le cordon, ne tirez jamais le cordon pour le débrancher de la prise et retirez le cordon de la chaleur, de l'huile et des arêtes vives;

13. Travail sécurisé

Utilisez des pinces ou un étau pour maintenir le travail; Il est plus sûr que d'utiliser votre main et il libère les deux mains pour faire fonctionner l'outil;

14. Ne pas exagérer

Gardez une bonne assise et un bon équilibre à tout moment;

15. Maintenir les outils avec soin

Gardez les outils nettes et propres pour des performances meilleures et plus sûres. Suivez les instructions pour la maintenance et la modification des accessoires. Inspectez périodiquement les cordons et les fiches d'outils et, si endommagé, faites-les réparer par une personne qualifiée. Inspectez les cordons d'extension périodiquement et remplacez-les, si endommagé. Gardez les poignées sèches, propres et exemptes d'huile et de graisse;

16. Outils de déconnexion

Déconnectez l'outil lorsqu'il n'est pas utilisé, avant l'entretien, ou lorsque vous changez d'accessoires tels que les lames, les morceaux et les fraises;

17. Supprimez les clés de l'outil

Formez l'habitude de vérifier que les clés et les clés de réglage sont retirées de l'outil avant de l'allumer;

18. Évitez les démarrages involontaires

Ne pas porter un outil branché avec un doigt sur le commutateur. Assurez-vous que l'interrupteur est éteint lorsqu'il est branché;

19. Rallonge à l'extérieur

Lorsque l'outil est utilisé à l'extérieur, utilisez uniquement des rallonges destinées à être utilisées à l'extérieur et si marquées;

20. Reste vigilant

Regardez ce que vous faites, utilisez le bon sens et n'utilisez pas l'outil lorsque vous êtes fatigué;

21. Vérifiez les pièces endommagées

Avant d'utiliser l'outil, vérifiez soigneusement la protection et les autres pièces afin de déterminer s'ils fonctionnent correctement et exécutent leurs fonctions prévues. Vérifiez l'alignement des pièces mobiles, la fixation des pièces mobiles et la rupture des pièces. Vérifiez le bon montage de toutes les pièces et toutes les autres conditions susceptibles d'affecter leur fonctionnement. Un protecteur, un interrupteur ou une autre partie endommagée ou défectueuse doivent être correctement réparés ou remplacés par une personne qualifiée. N'utilisez pas l'outil, si l'interrupteur ne l'allume pas et ne l'éteint pas;

22. Attention! Utilisez l'outil et ses accessoires conformément à ces consignes de sécurité et de la manière prévue pour l'outil

particulier, en tenant compte des conditions de travail et du travail à effectuer. L'utilisation de l'outil pour les opérations, différente de celles normalement prévues par l'outil particulier, pourrait entraîner une situation dangereuse;

23. Faites réparer l'outil par une personne qualifiée

Cet outil électrique est conforme aux règles de sécurité pertinentes. Les réparations ne doivent être effectuées que par des personnes qualifiées utilisant des pièces de rechange d'origine, sinon cela peut entraîner un danger considérable pour l'utilisateur;

#### UTILISATION

Insérer le foret approprié

Le choix du foret dépend directement du matériau qui sera manipulé (voir les attributs techniques)

Attention! Placer le foret doit toujours être enlevé dans la machine.

Mettre en place le mandrin. Serrez à l'aide d'une touche de l'ensemble. Vérifier le serrage de la perceuse en plaçant la clé dans l'ouverture successive du mandrin. Retirez la clé du trou avant de mettre en contact la perceuse.

#### INCLUSION

1. Appuyez sur le bouton d'alimentation et démarrez la perceuse.

2. Avec le basculement, vous pouvez sélectionner la vitesse la plus appropriée en fonction du matériau à manipuler.

#### EXCLUSION

Appuyez sur l'exclusion et donc la machine est arrêtée.

Sécuriser les détails de ce processus. Utilisez un étai.

N'utilisez pas de force pour arrêter les pièces rotatives.

En cas de panne mécanique ou électrique, éteignez immédiatement la perceuse.

Utilisez des lunettes de sécurité lors de la manipulation de pièces en métal et en bois.

Protection de l'environnement.

Afin de protéger l'environnement, l'outil électrique, les accessoires et l'emballage doivent être traités de manière appropriée pour la réutilisation des matières premières qui y sont contenues. Ne jetez pas les outils électriques dans les ordures ménagères! Conformément à la directive européenne 2012/19/ CE relative aux dispositifs électriques et électroniques en fin de vie et à sa validation en tant que loi nationale, les outils électriques qui ne peuvent plus être utilisés doivent être collectés séparément et soumis à un traitement approprié pour récupérer le contenu. les précieuses matières premières secondaires.



Caro amico,

Congratulazioni per l'acquisto della macchina dei più rapida crescita marchi di utensili elettrici e pneumatici - Raider. Con una corretta installazione e il funzionamento, RAIDER sono macchine sicure e affidabili e lavorare con loro vi darà vero piacere. Per la vostra comodità costruito ed eccellente rete di servizio con 40 di servizio in tutto il paese.

Prima di utilizzare questa macchina, si prega di leggere attentamente con questo "manuale di istruzioni".

Nell'interesse della vostra sicurezza e per garantire il suo uso corretto, leggere attentamente le istruzioni, comprese le raccomandazioni e gli avvertimenti a loro. Per evitare errori e incidenti inutili, è importante che queste istruzioni rimangono disponibili per riferimento futuro tutti coloro che usare la macchina. Se vendi a un nuovo proprietario è "Manuale di istruzioni" deve essere presentata con esso per consentire al nuovo utente a fare conoscenza con le pertinenti norme di sicurezza e di funzionamento.

"Euromaster Import Export" Ltd. è il rappresentante di un produttore e il proprietario del RAIDER marchio di fabbrica. La sede legale della società è c 1231 Sofia, bul "strada Lom" 246, tel 934 33 33 02 934 10 10, [www.raider.bg...](http://www.raider.bg...); [www.euromasterbg.com](http://www.euromasterbg.com); e-mail: [info @ euromasterbg.com](mailto:info@euromasterbg.com).

Dal 2006 l'azienda ha introdotto il sistema di gestione per la qualità ISO 9001: 2008 con scopo di certificazione: commercio, importazione, esportazione e il servizio di strumenti professionali e di hobby elettrici, pneumatici e meccanici e oggetti di ferramenta. Il certificato è stato emesso da Moody International Certification Ltd, in Inghilterra.

## DATI TECNICI

parametro	unit	value
Modello	-	RDP-BD05
Elettricità di rete	V AC	230
Frequenza	Hz	50
Energia	W	650
Velocità a vuoto	min <sup>-1</sup>	220-2450
Velocità del mandrino: 12	min <sup>-1</sup>	1. 220 2. 330 3. 350 4. 450 5. 520 6. 560 7. 1050 8. 1130 9. 1030 10. 1300 11. 1800 12. 2450

mandrino per trapano	mm	1.5-16.
Cono del mandrino	-	B16
Corsa del mandrino	mm	60
Altezza:	mm	820
Dimensioni della tavola:	mm	200 x200
Dimensione base	mm	355x235
Diametro della colonna	mm	60
Distanza dall'asse del mandrino alla superficie della colonna	mm	126
Distanza dall'estremità del mandrino alla superficie del tavolo	mm	400
Distanza dall'asse del mandrino alla superficie della base	mm	515
Classe di protezione	-	I
Emissioni di rumore	dB(A)	LPA=66 dB(A) ; LWA = 79 dB(A); K=3 dB(A);

Articoli visualizzati:

1. Base
2. Colonna
3. Piano di lavoro mobile
4. Motore elettrico
5. Maniglia girevole per la foratura
6. Coperchio del controllo della trazione
7. mandrino per trapano

#### AVVERTIMENTO

Leggere attentamente questo manuale prima di utilizzare la macchina, per la vostra sicurezza.

#### ISTRUZIONI DI SICUREZZA

Quando si utilizza la macchina si devono osservare le istruzioni di sicurezza allegate, nonché le istruzioni di sicurezza aggiuntive

I seguenti simboli vengono usati nel presente manuale

Indica il rischio di lesioni personali o danni allo strumento

Attenzione! Leggere il manuale di istruzioni e seguire le istruzioni di pericolo e di sicurezza!

#### ISTRUZIONI DI SICUREZZA

##### GENERALE

- Leggere e conservare il manuale di istruzioni
- utilizzare solo questo strumento per macinazione a secco / taglio
- Utilizzare solo le flange che vengono forniti con questo strumento
- Questo strumento non deve essere utilizzato da persone di età inferiore ai 16 anni

##### ACCESSORI

- Utilizzare gli accessori originali "raider" che possono essere ottenute presso il rivenditore 'Raider'
- Per il montaggio / utilizzo non accessori "raider" osservare le istruzioni del produttore in questione
- Utilizzare solo gli accessori con una corrispondenza della velocità consentita almeno alla massima velocità a vuoto dello strumento

- Non utilizzare danneggiati, deformati o vibra macinazione / dischi da taglio

- Proteggere gli accessori da impatto, shock e grasso

##### PRIMA DELL'USO

- Prima di utilizzare lo strumento per la prima volta, si consiglia di ricevere informazioni pratiche

- Non lavorare con materiali contenenti amianto
- Fare attenzione di cavi elettrici nascosti o tubi con gas e acqua; controllare l'area di lavoro, ad esempio con un metal detector
- Fare attenzione quando si tagliano alberi, soprattutto in muri di sostegno (slot nel sostenere le pareti sono soggette a countryspecific regolamenti; queste regole devono essere osservate in tutte le circostanze, quindi prima di iniziare il lavoro, consultare il responsabile ingegnere strutturale, architetto o supervisore alla costruzione)
- Serrare il pezzo in caso non resta stazionario dal proprio peso
- Non serrare il pezzo in una morsa
- Usare cavi di prolunga completamente srotolati e sicure con una capacità di 16 Ampere (UK 13 Amp)
- Indossare occhiali protettivi e guanti, protezione dell'udito, una maschera antipolvere e scarpe robuste; quando necessario, indossare anche un grembiule
- Montare sempre impugnatura ausiliario 2 e gabbia di protezione 3; non usare mai lo strumento senza di loro

• Assicurarsi utensile sia spento quando si collega

#### DURANTE L'UTILIZZO

- correnti di spunto provocare cadute di tensione di breve durata; sotto condizioni di alimentazione sfavorevoli, altre attrezzature può essere influenzato (se l'impedenza del sistema di alimentazione è inferiore a 0,25 Ohm, disturbi sono improbabili)
- mantenere sempre il cavo lontano dalle parti in movimento dell'utensile; il cavo verso la parte posteriore, distante dall'utensile
- Se il cavo viene danneggiato o tagliato durante un'operazione di lavoro, non toccare il cavo ma estrarre immediatamente la spina; non utilizzare lo strumento con un cavo danneggiato
- Tenere le mani lontane dagli accessori rotanti
- Nella smerigliatura del metallo vengono generate scintille; allontanare altre persone e materiali infiammabili dall'area di lavoro
- In caso di guasto elettrico o meccanico, spegnere immediatamente l'utensile e scollegare la spina
- Nel caso il disco di taglio è bloccato, con conseguente strappi forze sull'utensile, spegnere immediatamente l'utensile
- In caso di interruzione di corrente o quando la spina viene estratta accidentalmente, sblocca immediatamente l'interruttore on / off e metterlo in posizione OFF per impedire riavvio incontrollato
- Non applicare troppa pressione sull'utensile che si tratta di un punto morto

#### DOPO L'USO

- Prima di mettere giù lo strumento, spegnere il motore e assicurarsi che tutte le parti in movimento sono giunti a un punto morto
- Dopo lo spegnimento dello strumento, non interrompere la rotazione dell'accessorio da una forza laterale applicata contro di esso.
- Quando si collega NUOVO 3-poli (solo Regno Unito):
- Non collegare il blu (= neutro) o marrone (= vivono) legare il cavo di questo strumento al terminale di terra della spina
- Se per qualsiasi motivo la spina vecchio viene tagliato il cavo di questo strumento, deve essere smaltiti in modo sicuro e non lasciato incustodito

#### GARANZIA / AMBIENTE

- Tenere sempre puliti utensile e cavo (soprattutto le feritoie di ventilazione)
- Non tentare di pulire griglie di ventilazione con l'inserimento di oggetti appuntiti attraverso le aperture
- Staccare la spina prima di pulire
- Il prodotto "Raider" è garantito nel rispetto delle norme di legge / specifiche del paese; danni dovuti alla normale usura, sovraccarico o uso improprio saranno esclusi dalla garanzia
- In caso di malfunzionamento, inviare l'utensile non smontato insieme alla fattura al fornitore o la stazione di servizio "Raider" più vicino

#### ISTRUZIONI DI SICUREZZA

Quando si usano utensili elettrici, le seguenti precauzioni di sicurezza devono sempre essere seguite per ridurre il rischio di incendi, scosse elettriche e lesioni personali.

Leggere tutte le istruzioni prima di utilizzare questo prodotto. Conservare queste istruzioni.

1. Controllare la tensione indicata sulla targhetta;

2. Mantenere area di lavoro pulita

Il disordine e panche invitano lesioni;

3. Considerare l'ambiente di lavoro

Non esporre gli utensili elettrici alla pioggia.

Non utilizzare utensili elettrici in ambienti umidi o bagnati. Mantenere l'area di lavoro ben illuminata Non utilizzare utensili elettrici in presenza di liquidi o gas infiammabili;

4. Guardia contro le scosse elettriche

Evitare il contatto fisico con superfici collegate (es tubi, radiatori, cucine, frigoriferi);

5. Tenere i bambini lontani

Non lasciare strumento visitatori il contatto o il cavo; essi dovrebbero essere tenuti lontani dalla zona di lavoro;

6. Strumenti di inattività Negozio

Quando non in uso, gli strumenti devono essere conservati in un luogo asciutto e chiuso a chiave, fuori dalla portata dei bambini;

7. Non forzare lo strumento

Si farà il lavoro migliore e più sicuro alla velocità per il quale è stato previsto;

8. Utilizzare lo strumento giusto

Non forzare piccoli utensili o allegati per fare il lavoro di uno strumento pesante. Non utilizzare strumenti per scopi non previsti (ad esempio, non usare una sega circolare per il taglio di rami degli alberi o tronchi);

9. Vestirsi adeguatamente

Non indossare abiti larghi o gioielli; essi possono impigliarsi nelle parti in movimento. Guanti di gomma e calzature antidistrucchio sono raccomandati quando si lavora all'aperto. Indossare protezioni per contenere capelli lunghi;

10. Usare occhiali protettivi

Anche utilizzare una mascherina antipolvere, se l'operazione di taglio è polverosa;

11. Collegare apparecchiatura aspirapolvere

Se i dispositivi sono previsti per il collegamento di aspirazione e raccolta polvere strutture, accertarsi che siano collegati e utilizzati correttamente;

12. Non abusare del cavo

Non trasportare l'utensile dal cavo, non tirare il cavo per scollegarlo dalla presa, e tenere il cavo lontano da fonti di calore, olio e spigoli vivi;

13. il lavoro sicuro

Utilizzare morsetti o una morsa per tenere il lavoro; è più sicuro che usare la mano e consente di mantenere entrambe le mani per operare lo strumento;

14. Non sbilanciarsi

Mantenere in posizione sicura e l'equilibrio in ogni momento;

15. Mantenere l'utensile con cura

Mantenere gli utensili affilati e puliti per la prestazione migliore e più sicuro. Seguire le istruzioni per la manutenzione e la sostituzione degli accessori. Ispezionare cavi utensili e spine periodicamente e, se danneggiato, farlo riparare da una persona qualificata. Controllare prolunghe periodicamente e sostituirli, se danneggiato. Mantenere le impugnature asciutte, pulite e prive di olio e grasso;

16. strumenti Scollegare

Strumento disconnessione quando non in uso, prima di manutenzione o sostituzione di accessori quali lame, punte, ecc;

17. Tasti strumento Rimuovi

Formare l'abitudine di controllo per vedere che le chiavi di regolazione siano rimosse dall'utensile prima di accenderlo;

18. Evitare accensioni accidentali

Non trasportare uno strumento collegato-in con un dito sull'interruttore. Assicurarsi che l'interruttore è spento quando si collega;

19. cavi di prolunga uso all'aperto

Quando viene utilizzato all'aperto strumento, utilizzare solo prolunghe destinate all'uso esterno e così marcata;

Avviso 20. Rimani

Guarda quello che si sta facendo, usare il buon senso e non si utilizza utensile quando si è stanchi;

## 21. Controllare le parti danneggiate

Prima di utilizzare lo strumento, sempre verificare con attenzione la guardia e le altre parti per determinare che essi funzionare correttamente e svolgere le loro funzioni previste. Controllare l'allineamento delle parti in movimento, vincolante delle parti e la rottura delle parti in movimento. Controllare il corretto montaggio di tutte le parti e altre condizioni che possono influenzare il loro funzionamento. Una guardia, interruttore o altra parte danneggiata o difettosa deve essere riparati o sostituiti da una persona qualificata. Non utilizzare lo strumento, se l'interruttore non si accende e spegne;

22. Attenzione! Utilizzare lo strumento ed i suoi accessori in conformità con queste istruzioni di sicurezza e nel modo inteso per lo strumento particolare, tenendo conto delle condizioni di lavoro e il lavoro da eseguire. L'utilizzo dell'utensile per operazioni diverse da quelle normalmente dovrebbe essere eseguita dallo strumento particolare, potrebbe comportare una situazione di pericolo;

## 23. Avere lo strumento riparato da personale qualificato

Questo strumento elettrico è in conformità con le norme di sicurezza in materia. Le riparazioni devono essere effettuate solo da personale qualificato usando ricambi originali, altrimenti questo può comportare gravi pericoli per l'utente;

### USO

Inserire la punta appropriata

La scelta della punta da trapano è direttamente dipendente dal materiale che consente di gestire (vedi tecnologia. Attributi)

Attenzione! Posizionando la punta del trapano deve sempre essere portato via in macchina.

Mettere in mandrino. Serrare con una chiave dal set. Controllare il serraggio del trapano posizionando la chiave nel tre successive apertura del mandrino. Rimuovere la chiave dal foro prima di girare in trapano contatto.

### INCLUSIONE

1. Premere il pulsante di accensione e avviare il trapano.

2. Con il passaggio a rapida È possibile selezionare la velocità che sarebbe più appropriato a seconda del materiale da maneggiare.

### ESCLUSIONE

Premere l'esclusione e quindi la macchina è portato a riposo.

Protezione dettagli di tale processo. Utilizzare una morsa.

Non usare la forza a fermare le parti rotanti.

In presenza di guasto meccanico o elettrico, spegnere immediatamente il trapano.

Usare occhiali di sicurezza durante la manipolazione di metallo e legno parti.

Protezione ambientale.

Al fine di proteggere l'ambiente, l'utensile elettrico, gli accessori e gli imballaggi devono essere opportunamente lavorati per il riutilizzo delle materie prime in essi contenute. Non smaltire gli elettrodomestici nei rifiuti domestici! Secondo la Direttiva UE 2012/19/ / CE sui dispositivi elettrici ed elettronici fuori uso e la sua convalida come legge nazionale, gli elettrodomestici che non possono più essere utilizzati devono essere raccolti separatamente e sottoposti ad un'elaborazione appropriata per recuperare il contenuto in loro preziose materie prime secondarie.



**Manual de instrucciones original**

Estimado amigo,

Felicitaciones por la compra de la máquina de las marcas de más rápido crecimiento de herramientas eléctricas y neumáticas - RAIDER. Con una correcta instalación y funcionamiento, RAIDER son máquinas seguras y fiables y trabajar con ellos le dará placer. Para su comodidad construido y excelente red de servicios con 40 de servicio en todo el país.

Antes de usar esta máquina, por favor lea cuidadosamente con este „Manual de instrucciones“.

En el interés de su seguridad y para garantizar su uso correcto, lea atentamente estas instrucciones, incluidas las recomendaciones y advertencias a ellos. Para evitar errores y accidentes, es importante que estas instrucciones siguen estando disponibles para futura referencia todos los que quieran utilizar la máquina. Si usted vende a un nuevo propietario es „Manual de instrucciones“ debe ser presentada con ella para permitir que el nuevo usuario a familiarizarse con las instrucciones de seguridad y de operación pertinentes.

„Euromaster importaciones y exportaciones“ Ltd. es un representante del fabricante y el propietario de la marca comercial RAIDER. El domicilio social de la empresa es c 1231 Sofia, bul „camino Lom“ 246, teléfono 02 934 33 33 934 10 10, www.raider.bg...; www.euromasterbg.com; e-mail: info @ euromasterbg.com.

Desde 2006 la compañía ha introducido el sistema de gestión de calidad ISO 9001: 2008 con alcance de la certificación: El comercio, importación, exportación y servicio de herramientas profesionales y aficionados eléctricos, neumáticos y mecánicos y artículos de ferretería. El certificado fue emitido por Moody International Certification Ltd., Inglaterra.

**DATOS TÉCNICOS**

parámetro	unit	value
Modelo	-	RDP-BD05
Electricidad de la red	V AC	230
Frecuencia	Hz	50
Poder	W	650
Sin velocidad de carga	min <sup>-1</sup>	220-2450
Velocidades de husillo: 12	min <sup>-1</sup>	1. 220 2. 330 3. 350 4. 450 5. 520 6. 560 7. 1050 8. 1130 9. 1030 10. 1300 11. 1800 12. 2450
portabrocas	mm	1.5-16.
Husillo cónico	-	B16
Recorrido del husillo	mm	60



Altura:	mm	820
Tamaño de la mesa:	mm	200 x200
Tamaño base	mm	355x235
Diámetro de la columna	mm	60
Distancia del eje del husillo a la superficie de la columna	mm	126
Distancia del extremo del huso a la superficie de la mesa	mm	400
Distancia del eje del husillo a la superficie de la base	mm	515
clase de protección	-	I
Emisiones de ruido	dB(A)	LPA=66 dB(A) ; LWA = 79 dB(A); K=3 dB(A);

**Eroj monritraj:**

- 1. Bazo**
- 2. Kolumno**
- 3. Movebla kalkulo**
- 4. Elektra motoro**
- 5. Svinga tenilo por borado**
- 6. Tondado kontrolo kovril 7. portabrocas**

**ADVERTENCIA**

Lea atentamente este manual antes de utilizar la máquina, para su propia seguridad.

**INSTRUCCIONES DE SEGURIDAD**

Al utilizar la máquina, observe siempre las instrucciones de seguridad adjuntas así como las instrucciones de seguridad adicionales

En este manual se utilizan los siguientes símbolos

Denota riesgo de lesiones personales o daños a la herramienta

¡Precaución! ¡Lea el manual de instrucciones y siga las instrucciones de advertencia y seguridad!

**INSTRUCCIONES DE SEGURIDAD****GENERAL**

- Lea y guarde este manual de instrucciones
- Sólo utilice esta herramienta para el rectificado / corte en seco
- Utilice únicamente las bridas suministradas con esta herramienta
- Esta herramienta no debe ser utilizada por personas menores de 16 años

**ACCESORIOS**

- Utilice los accesorios originales "Raider" que se pueden obtener de su distribuidor "Raider"
- Para montar / utilizar accesorios que no sean "Raider", observe las instrucciones del fabricante afectado
- Utilice sólo accesorios con una velocidad permitida que coincida al menos con la velocidad máxima sin carga de la herramienta

• No utilice discos de rectificado / corte dañados, deformados o vibrantes

• Proteger los accesorios contra impactos, golpes y grasa

**ANTES DE USAR**

- Antes de utilizar la herramienta por primera vez, se recomienda recibir información práctica
- No trabajar con materiales que contengan amianto
- Tenga cuidado con cables eléctricos ocultos o tuberías de gas y agua; Comprobar el área de trabajo, por ejemplo con un detector de metales

• Tenga cuidado al cortar las arboledas, especialmente en las paredes de apoyo (las ranuras en las paredes de soporte están sujetas a regulaciones específicas del país, estas regulaciones deben ser observadas en todas las circunstancias, por lo que antes de comenzar el trabajo, consulte con el ingeniero estructural responsable, arquitecto o supervisor de construcción)

- Sujete la pieza de trabajo en caso de que no quede fija de su propio peso
- No sujete la herramienta en un tornillo
- Utilice cables de extensión completamente desenrollados y seguros con una capacidad de 16 A (UK 13 Amps)
- Use gafas protectoras y guantes, protección auditiva, una máscara contra el polvo y zapatos resistentes; Cuando sea necesario, también use un delantal
- Montar siempre la manija auxiliar 2 y el protector 3; Nunca use la herramienta sin ellos
- Asegúrese de que la herramienta esté apagada al conectar

#### **DURANTE EL USO**

• Las corrientes de arranque causan caídas de voltaje a corto plazo; Bajo condiciones desfavorables de suministro de energía, puede afectar a otros equipos (si la impedancia del sistema de la fuente de alimentación es inferior a 0,25 Ohm, es poco probable que se produzcan perturbaciones)

- Mantenga siempre el cable alejado de las partes móviles de la herramienta; Dirija el cable hacia atrás, lejos de la herramienta
- Si el cable está dañado o cortado mientras trabaja, no toque el cable, pero desconecte inmediatamente el enchufe; Nunca use la herramienta con un cable dañado
- Mantenga las manos alejadas de los accesorios rotativos
- Al moler metal, se generan chispas; Mantener a otras personas y materiales combustibles del área de trabajo
- En caso de avería eléctrica o mecánica, apague inmediatamente la herramienta y desconecte el enchufe

• En caso de que el disco de corte esté bloqueado, dando como resultado fuerzas de sacudidas en la herramienta, apague inmediatamente la herramienta

• En caso de interrupción de la corriente o cuando el enchufe se extrae accidentalmente, desbloquee el interruptor de encendido / apagado inmediatamente y colóquelo en la posición OFF para evitar un reinicio descontrolado

- No aplique tanta presión sobre la herramienta que se detenga

#### **DESPUÉS DE SU USO**

• Antes de apagar la herramienta, apague el motor y asegúrese de que todas las partes móviles se hayan detenido completamente

• Después de apagar la herramienta, nunca detenga la rotación del accesorio mediante una fuerza lateral aplicada contra ella.

• **CUANDO CONECTE EL NUEVO ENCHUFE DE 3 PINES (SÓLO EN EL REINO UNIDO):**

• No conecte el cable azul (= neutro) o marrón (= vivo) en el cable de esta herramienta al terminal de tierra del enchufe

• Si por alguna razón el enchufe viejo está cortado el cable de esta herramienta, debe ser eliminado de forma segura y no dejada desatendida

#### **GARANTÍA / MEDIO AMBIENTE**

• Mantenga limpia la herramienta y el cable (especialmente las ranuras de ventilación)

No intente limpiar las ranuras de ventilación insertando objetos puntiagudos a través de las aberturas

Desconecte el enchufe antes de limpiar

• Este producto "Raider" está garantizado de acuerdo con las regulaciones legales / nacionales; Los daños causados por el desgaste normal, la sobrecarga o manipulación incorrecta quedarán excluidos de la garantía

• En caso de una queja, envíe la herramienta sin descifrar junto con un comprobante de compra a su distribuidor o a la estación de servicio "Raider" más cercana

#### **INSTRUCCIONES DE SEGURIDAD**

Cuando use herramientas eléctricas, siempre deben seguirse las siguientes precauciones básicas de seguridad para reducir el riesgo de incendio, descarga eléctrica y lesiones personales.

Lea todas estas instrucciones antes de intentar operar este producto. Guarda estas instrucciones.

1. Comprobar el voltaje indicado en la placa de características;

2. Mantenga el área de trabajo limpia

Las áreas desordenadas y los basuras invitan a las lesiones;

3. Considerar el entorno del área de trabajo

No exponga las herramientas eléctricas a la lluvia.

No utilice herramientas eléctricas en lugares húmedos o húmedos. Mantenga el área de trabajo bien iluminada. No utilice herramientas eléctricas en presencia de líquidos o gases inflamables;

4. Proteger contra descargas eléctricas

Evite el contacto del cuerpo con superficies conectadas a tierra (por ejemplo, tuberías, radiadores, estufas, refrigeradores);

5. Mantenga a los niños alejados

No deje que los visitantes entren en contacto con la herramienta o el cable; Deben mantenerse lejos del área de trabajo;

6. Guarde las herramientas inactivas

Cuando no estén en uso, las herramientas deben almacenarse en un lugar seco y cerrado, fuera del alcance de los niños;

7. No fuerce la herramienta

Hará el trabajo mejor y más seguro a la velocidad para la cual fue pensado;

8. Utilice la herramienta correcta

No fuerce herramientas pequeñas o accesorios para hacer el trabajo de una herramienta resistente. No utilice herramientas para fines no previstos (por ejemplo, no utilice una sierra circular para cortar las ramas de los árboles o troncos);

9. Vestirse apropiadamente

No use ropa suelta o joyas; Pueden ser atrapados en partes móviles. Los guantes de goma y el calzado antideslizante se recomiendan cuando se trabaja al aire libre. Use pelo protector para cubrir el pelo largo;

10. Utilice gafas de seguridad

Utilice también máscara facial o de polvo, si la operación de corte es polvorienta;

11. Conectar el equipo de extracción de polvo

Si se dispone de dispositivos para la conexión de instalaciones de extracción de polvo y de recogida, asegúrese de que estén conectados y utilizados correctamente;

12. No abuse del cable

Nunca lleve la herramienta por el cable, nunca tire del cable para desconectarlo de la toma y mantenga el cable alejado del calor, aceite y bordes afilados;

13. Asegurar el trabajo

Utilice abrazaderas o un tornillo para sostener el trabajo; Es más seguro que usar su mano y libera ambas manos para operar la herramienta;

14. No se extienda demasiado

Mantenga la postura y el equilibrio en todo momento;

15. Mantenga las herramientas con cuidado

Mantenga las herramientas afiladas y limpias para un mejor y más seguro rendimiento. Siga las instrucciones para el mantenimiento y el cambio de accesorios. Inspeccione los cables de la herramienta y los tapones periódicamente y, si están dañados, haga que sean reparados por una persona calificada. Inspeccione los cables de extensión periódicamente y sustitúyalos si están dañados. Mantenga las manijas secas, limpias y libres de aceite y grasa;

16. Desconectar las herramientas

Desconecte la herramienta cuando no esté en uso, antes de darle mantenimiento o cuando cambie accesorios tales como cuchillas, brocas y cortadores;

17. Quitar las llaves de la herramienta

Formar el hábito de comprobar que las llaves y las llaves de ajuste se retiran de la herramienta antes de encenderla;

18. Evitar el arranque involuntario

No lleve una herramienta enchufada con un dedo en el interruptor. Asegúrese de que el interruptor esté apagado al enchufar;

#### 19. Extensiones de uso externo

Cuando la herramienta se utilice al aire libre, utilice sólo cables de extensión diseñados para ser utilizados al aire libre y marcados;

#### 20. Manténgase alerta

Observe lo que está haciendo, utilice el sentido común y no opere la herramienta cuando esté cansado;

#### 21. Comprobar las partes dañadas

Antes de utilizar la herramienta, compruebe siempre cuidadosamente la protección y otras partes para determinar si funcionarán correctamente y realizarán las funciones que se pretenden. Compruebe la alineación de las piezas móviles, la unión de las partes móviles y la rotura de las piezas. Compruebe el montaje correcto de todas las piezas y cualquier otra condición que pueda afectar su funcionamiento. Un protector, interruptor u otra pieza que esté dañada o defectuosa debe ser reparada o reemplazada apropiadamente por una persona calificada. No utilice la herramienta, si el interruptor no la enciende y apaga;

22. ¡Advertencia! Utilice la herramienta y sus accesorios de acuerdo con estas instrucciones de seguridad y de la manera prevista para la herramienta en particular, teniendo en cuenta las condiciones de trabajo y el trabajo a realizar. El uso de la herramienta para operaciones, diferentes de las normalmente esperadas por la herramienta en particular, podría resultar en una situación peligrosa;

#### 23. Haga que la herramienta sea reparada por una persona calificada

Esta herramienta eléctrica está de acuerdo con las normas de seguridad pertinentes. Las reparaciones sólo deben ser realizadas por personas cualificadas que utilicen piezas de recambio originales, de lo contrario puede resultar un peligro considerable para el usuario;

#### UTILIZAR

Introduzca la broca adecuada

La elección de la broca dependerá directamente del material que se maneje (ver atributos técnicos); ¡Atención! La colocación de la broca debe llevarse siempre en la máquina.

Ponga en el portabrocas. Apriete con una llave del juego. Compruebe el apriete del taladro colocando la llave en las tres aperturas sucesivas del portabrocas. Retire la llave del orificio antes de girar en taladro de contacto.

#### INCLUSIÓN

1. Presione el botón de encendido y arranque el taladro.

2. Con el interruptor a la velocidad usted puede seleccionar la velocidad que sería la más apropiada dependiendo del material a manejar.

#### EXCLUSIÓN

Presionar la exclusión y así la máquina se pone a descansar.

Asegurar detalles de ese proceso. Utilice un tornillo de banco.

No utilice fuerza al detener las piezas giratorias.

En presencia de avería mecánica o eléctrica, apague inmediatamente el taladro.

Utilice gafas de seguridad cuando manipule piezas metálicas y de madera.

Ekologia protekto.

Por protekti la medion, la potencia ilo, akcesoraĵoj kaj pakajoj devas esti taŭge procesitaj por la reutilo de la unuaj materioj enhavitaj en ĝi. Ne forpuŝu potencajn ilojn en hejmaj forĵetaĵoj! Laŭ la Eŭropa Direktiva 2012/19/ EC pri elektraj aparatoj kaj elektronikaj aparatoj kaj ĝia validigo kiel nacia leĝo, potencaj iloj, kiuj ne plu povas esti uzataj, devas esti aparte kolektitaj kaj submetitaj al taŭga prilaborado por rekuperi la enhavojn en ili valoras malĉefajn unuajn materiojn.



## Manual de instruções original

Caro amigo,

Parabéns pela aquisição da máquina das marcas mais rápido crescimento de ferramentas elétricas e pneumáticas - Raider. Com a instalação apropriada e operação, RAIDER são máquinas seguras e confiáveis e trabalhar com eles lhe dará prazer real. Para sua conveniência, construído e excelente rede de serviço com 40 serviço em todo o país.

Antes de utilizar esta máquina, por favor leia cuidadosamente com este „Manual de instruções“.

No interesse de sua segurança e para garantir a sua correcta utilização, leia cuidadosamente estas instruções, incluindo as recomendações e avisos para eles. Para evitar erros e acidentes desnecessários, é importante que estas instruções permanecem disponíveis para consulta a todos que irão utilizar a máquina. Se você vender para um novo proprietário que „Manual de instruções“ deve ser apresentado com ele para permitir que o novo usuário para se familiarizar com as instruções de segurança e operacionais relevantes.

„Euromaster Import Export“ Ltd. é um representante do fabricante e o proprietário do RAIDER marca. A sede da empresa é c 1231 Sofia, bul „Lom estrada“ 246, tel 02 934 33 33 934 10 10, [www.raider.bg](http://www.raider.bg); [www.euromasterbg.com](http://www.euromasterbg.com); e-mail: [info@euromasterbg.com](mailto:info@euromasterbg.com).

Desde 2006, a empresa introduziu o sistema de gestão da qualidade ISO 9001: 2008 com escopo da certificação: comércio, importação, exportação e serviço de ferramentas profissionais e hobby elétrica, pneumáticos e mecânicos e hardware em geral. O certificado foi emitido pela Moody International Certification Ltd, Inglaterra.

### DADOS TÉCNICOS

parameter	unidade	valor
Modelo	-	RDP-BD05
Eletricidade principal	V AC	230
Frequência	Hz	50
Poder	W	650
Velocidade sem carga	min <sup>-1</sup>	220-2450
Velocidades do eixo: 12	min <sup>-1</sup>	1. 220 2. 330 3. 350 4. 450 5. 520 6. 560 7. 1050 8. 1130 9. 1030 10. 1300 11. 1800 12. 2450
Mandril de broca	mm	1.5-16.

Cone do eixo	-	B16
Curso do eixo	mm	60
Altura:	mm	820
Tamanho da tabela:	mm	200 x200
Tamanho base	mm	355x235
Diâmetro da coluna	mm	60
Distância do eixo do eixo à superfície da coluna	mm	126
Distância da extremidade do eixo à superfície da mesa	mm	400
Distância do eixo do eixo à superfície da base	mm	515
Aula de proteção	-	I
Emissões sonoras	dB(A)	LPA=66 dB(A) ; LWA = 79 dB(A); K=3 dB(A);

**Itens exibidos:**

1. Base
2. Coluna
3. bancada móvel
4. motor elétrico
5. Manípulo giratório para perfuração
6. Cobertura de controle de tração 7. Mandril de broca

**ATENÇÃO**

Leia atentamente este manual antes de utilizar a máquina, para sua própria segurança.

**INSTRUÇÕES DE SEGURANÇA**

Ao utilizar a máquina, observe sempre as instruções de segurança incluídas, bem como as instruções de segurança adicionais

Os seguintes símbolos são usados ao longo deste manual

Indica risco de lesões corporais ou danos à ferramenta

Cuidado! Leia o manual de instruções e siga as instruções de segurança e de aviso!

**INSTRUÇÕES DE SEGURANÇA****GERAL**

- Leia e guarde este manual de instruções
- Utilize apenas esta ferramenta para moagem / corte a seco
- Utilize apenas as flanges que são fornecidas com esta ferramenta
- Esta ferramenta não deve ser utilizada por pessoas com idade inferior a 16 anos

**ACESSÓRIOS**

- Utilize os acessórios originais “Raider” que podem ser adquiridos no seu revendedor “Raider”
  - Para a montagem / utilização de acessórios não “Raider”, observar as instruções do fabricante
  - Utilize apenas acessórios com uma velocidade permitida correspondente, pelo menos, a mais alta velocidade sem carga da ferramenta
  - Não utilize discos de esmeril / corte danificados, deformados ou com vibração
  - Proteger os acessórios contra impactos, choques e graxa
- ANTES DE USAR**
- Antes de utilizar a ferramenta pela primeira vez, recomenda-se receber informações práticas
  - Não trabalhar com materiais que contenham amianto
  - Tenha cuidado com fios elétricos escondidos ou tubos de gás e água; Verificar a área de

trabalho, por exemplo com um detector de metais

- Tenha cuidado ao cortar arvoredos, especialmente em paredes de suporte (as fendas nas paredes de suporte estão sujeitas a regulamentações específicas do país, estas regras devem ser observadas em todas as circunstâncias, portanto antes de começar o trabalho, consulte o engenheiro estrutural responsável, o arquiteto ou o supervisor de construção)

- Aperte a peça de trabalho no caso de não ficar estacionária do seu próprio peso

- Não prenda a ferramenta em um

- Use extensões completamente desenroladas e seguras com uma capacidade de 16 Amps (UK 13 Amps)

- Usar óculos e luvas de proteção, proteção auditiva, máscara contra poeira e sapatos resistentes; Quando necessário, também usar um avental

- Montar sempre a alavanca auxiliar 2 ea proteção 3; Nunca use a ferramenta sem eles

- Certifique-se de que a ferramenta está desligada quando

Durante o uso

- Correntes de irrupção causam queda de tensão de curto prazo; Sob condições de alimentação desfavoráveis, outros equipamentos podem ser afectados (se a impedância do sistema da fonte de alimentação for inferior a 0,25 Ohm, é improvável que ocorram perturbações)

- Mantenha sempre o fio afastado das partes móveis da ferramenta; Direcione o cabo para trás, longe da ferramenta

- Se o cabo estiver danificado ou cortado durante o trabalho, não toque no cabo, mas desligue imediatamente o plugue; Nunca utilize a ferramenta com um cabo danificado

- Mantenha as mãos longe de acessórios giratórios

- Quando se tritura metal, são geradas faíscas; Manter outras pessoas e materiais combustíveis da área de trabalho

- Em caso de mau funcionamento eléctrico ou mecânico, desligar imediatamente a ferramenta e desligar a ficha

- Caso o disco de corte fique bloqueado, resultando em forças de empurrão na ferramenta, desligue imediatamente a ferramenta

- Em caso de interrupção da corrente ou quando a ficha for puxada acidentalmente, desbloqueie imediatamente a chave liga / desliga e coloque-a na posição OFF para evitar uma reinicialização descontrolada

- Não aplique muita pressão sobre a ferramenta até parar

#### DEPOIS DE USAR

- Antes de desligar a ferramenta, desligue o motor e certifique-se de que todas as peças móveis se encontram completamente paradas

- Depois de desligar a ferramenta, nunca pare a rotação do acessório por uma força lateral aplicada contra ela.

- QUANDO LIGAR O NOVO SELETOR DE 3 Pinos (SOMENTE NO BRASIL):

- Não ligue o fio azul (= neutro) ou marrom (= vivo) no cabo desta ferramenta ao terminal de terra da ficha

- Se, por qualquer motivo, a ficha velha estiver cortada do cabo desta ferramenta, deve ser eliminada de forma segura e não deixada sem vigilância

#### GARANTIA / AMBIENTE

- Mantenha sempre a ferramenta eo cabo limpos (especialmente as ranhuras de ventilação)

Não tente limpar as ranhuras de ventilação introduzindo objectos pontiagudos através das aberturas

Desligue a ficha antes de limpar

- Este produto "Raider" é garantido de acordo com as regulamentações legais / nacionais; Danos devido ao desgaste normal, à sobrecarga ou ao manuseamento inadequado serão excluídos da garantia

- Em caso de queixa, envie a ferramenta sem desalinhamento junto com o comprovante de compra ao seu revendedor ou à estação de serviço "Raider" mais próxima

#### INSTRUÇÕES DE SEGURANÇA

Ao usar ferramentas eléctricas, as seguintes precauções básicas de segurança devem ser sempre seguidas para reduzir o risco de incêndio, choque eléctrico e lesões corporais.

Leia todas estas instruções antes de tentar operar este produto. Guarde estas instruções.

1. Verifique a tensão indicada na placa de identificação;

2. Mantenha a área de trabalho limpa

Áreas desordenadas e bancos convidam a lesões;

3. Considere o ambiente da área de trabalho

Não exponha as ferramentas eléctricas à chuva.

Não utilize ferramentas eléctricas em locais húmidos ou molhados. Manter a área de trabalho bem iluminada. Não utilize ferramentas eléctricas na presença de líquidos ou gases inflamáveis;

4. Proteger contra choque eléctrico

Evitar o contacto do corpo com superfícies ligadas à terra (por exemplo, tubos, radiadores, fogões, frigoríficos);

5. Mantenha as crianças afastadas

Não deixe que os visitantes entrem em contacto com a ferramenta ou cabo; Devem ser mantidos afastados da área de trabalho;

6. Armazenar ferramentas ociosas

Quando não estiverem em uso, as ferramentas devem ser armazenadas em local seco e trancado, fora do alcance das crianças;

7. Não force a ferramenta

Fará o trabalho melhor e mais seguro na taxa para que foi pretendido;

8. Use a ferramenta certa

Não force ferramentas pequenas ou anexos para fazer o trabalho de uma ferramenta pesada. Não utilize ferramentas para fins não previstos (p. Ex., Não utilize uma serra circular para cortar troncos ou troncos);

9. Vista-se adequadamente

Não use roupas soltas ou jóias; Eles podem ser pegos em partes móveis. Luvas de borracha e calçado antiderrapante são recomendados quando se trabalha ao ar livre. Usar protetor cabelo cobrindo para conter cabelos longos;

10. Use óculos de segurança

Também use máscara facial ou de poeira, se a operação de corte estiver empoeirada;

11. Conectar o equipamento de extração de pó

Se forem fornecidos dispositivos para a ligação de instalações de extração e recolha de poeiras, certifique-se de que estas estão ligadas e correctamente utilizadas;

12. Não abuse do cabo

Nunca carregue a ferramenta pelo cabo, nunca puxe o cabo para desconectá-lo da tomada e mantenha o fio longe do calor, óleo e bordas afiadas;

13. Seguro de trabalho

Use grampos ou um torno para segurar o trabalho; É mais seguro do que usar sua mão e libera ambas as mãos para operar a ferramenta;

14. Não ultrapasse

Mantenha o equilíbrio e equilíbrio em todos os momentos;

15. Manter as ferramentas com cuidado

Mantenha as ferramentas afiadas e limpas para um desempenho melhor e mais seguro. Siga as instruções de manutenção e troca de acessórios. Inspeccione periodicamente os cabos e fichas da ferramenta e, se estiverem danificados, faça-os reparar por uma pessoa qualificada. Inspeccione os cabos de extensão periodicamente e substitua-os, se estiverem danificados. Mantenha as alças secas, limpas e livres de óleo e graxa;

16. Desligar as ferramentas

Desconecte a ferramenta quando não estiver em uso, antes da manutenção, ou ao trocar acessórios como lâminas, brocas e cortadores;

17. Remova as chaves da ferramenta

Forme o hábito de verificar se as chaves e chaves de ajuste são removidas da ferramenta antes de ligá-la;

18. Evitar a partida involuntária

Não carregue uma ferramenta plugged-in com um dedo no interruptor. Certifique-se de que o interruptor está desligado quando ligar;



**19. Cabos de extensão de uso externo**

Quando a ferramenta for usada ao ar livre, use apenas cabos de extensão destinados a ser utilizados ao ar livre e marcados;

**20. Mantenha-se alerta**

Observe o que você está fazendo, use o senso comum e não opere a ferramenta quando estiver cansado;

**21. Verificar as peças danificadas**

Antes de utilizar a ferramenta, verifique sempre cuidadosamente a protecção e outras peças para determinar se funcionam adequadamente e executar as respectivas funções pretendidas. Verifique o alinhamento das peças móveis, ligação de peças móveis e quebra de peças. Verifique a montagem adequada de todas as peças e quaisquer outras condições que possam afetar sua operação. Um guarda, interruptor ou outra peça danificada ou defeituosa deve ser devidamente reparada ou substituída por uma pessoa qualificada. Não utilize a ferramenta, se o interruptor não a ligar e desligar;

**22. Atenção! Utilizar a ferramenta e os seus acessórios de acordo com estas instruções de segurança e da forma pretendida para a ferramenta em particular, tendo em conta as condições de trabalho e o trabalho a realizar. O uso da ferramenta para operações, diferentes das normalmente esperadas para serem executadas pela ferramenta específica, pode resultar em uma situação perigosa;**

**23. Ter a ferramenta reparada por uma pessoa qualificada**

Esta ferramenta elétrica está de acordo com as regras de segurança relevantes. As reparações só devem ser efectuadas por pessoas qualificadas que utilizem peças sobressalentes originais, caso contrário, tal poderá resultar em perigo considerável para o utilizador;

**USAR**

Inserir a broca apropriada

A escolha da broca é diretamente dependente do material que irá manipular (ver atributos técnicos)

**Atenção! A colocação da broca deve ser sempre realizada na máquina.**

Coloque no mandril da broca. Aperte com uma chave do aparelho. Verifique o aperto da broca colocando a chave nas três aberturas sucessivas do mandril. Remova a chave do furo antes de girar na broca de contato.

**INCLUSÃO**

1. Pressione o botão Liga / Desliga e inicie a broca.

2. Com o interruptor para a velocidade você pode seleccionar a velocidade que seria a mais apropriada dependendo do material a segurar.

**EXCLUSÃO**

Pressione a exclusão e assim a máquina é trazida para descansar.

Garantir detalhes desse processo. Use um torno.

Não use força para parar as peças giratórias.

Na presença de avaria mecânica ou elétrica, desligue imediatamente a broca.

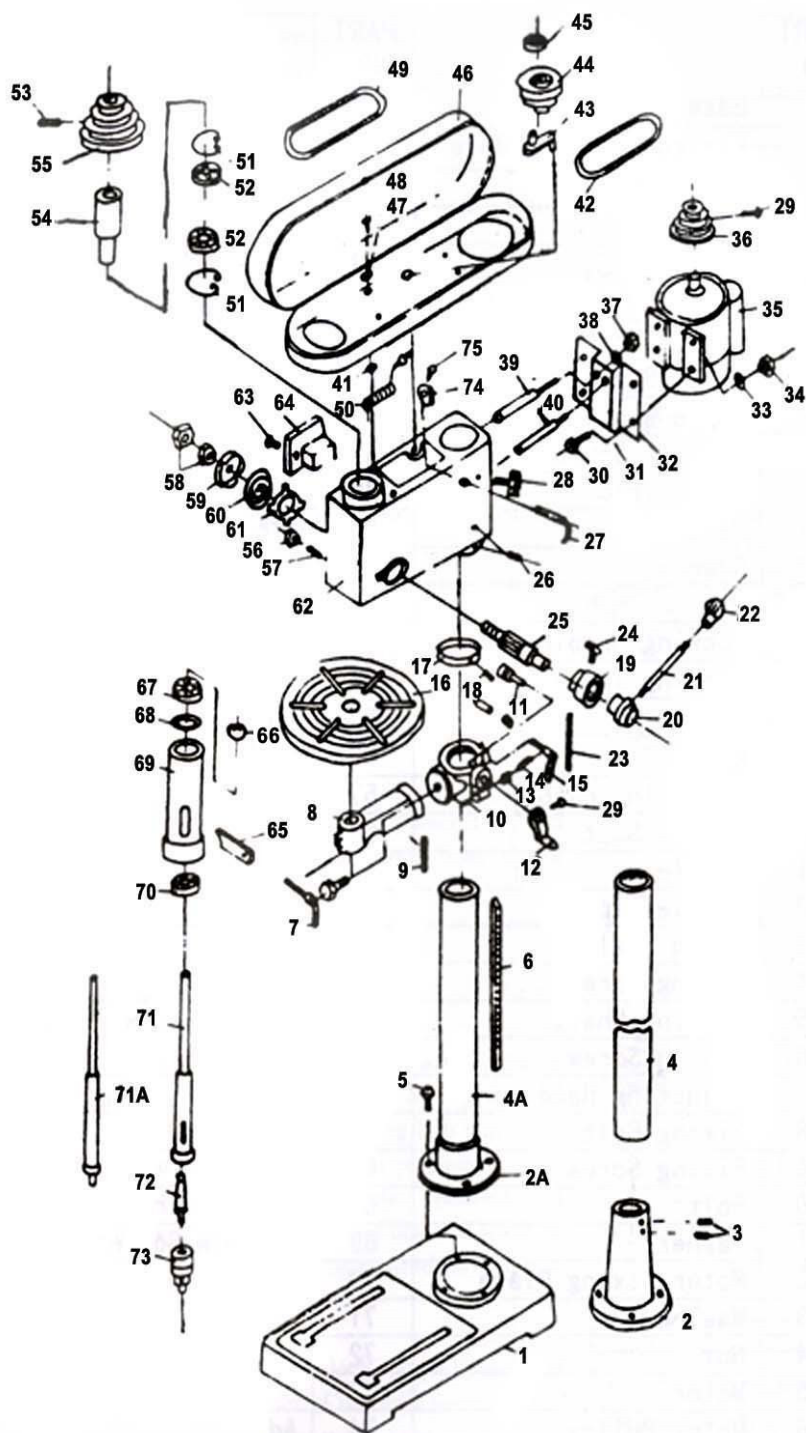
Use óculos de segurança ao manusear peças de metal e madeira.

Environmental protection.

In order to protect the environment, the power tool, accessories and packaging must be suitably processed for the reuse of the raw materials contained therein. Do not dispose of power tools in household waste! According to the EU Directive 2012/19 / EC on end-of-life electrical and electronic devices and its validation as a national law, power tools that can no longer be used must be separately collected and subjected to appropriate processing to recover the contents in them valuable secondary raw materials.



## Exploded Drawing of Bench Drill RDP-BD05



# Parts list of Bench Drill RDP-BD05

<b>PART NO.</b>	<b>Description</b>	<b>PART NO.</b>	<b>Description</b>
1	Base	39	Shaft
2	Flange Column Base	40	Adjusting Shaft
3	Fixing Screw	41	Rubber Ring
4	Column	42	V-belt
5	Bolt	43	Pulley Spindle
6	Teeth	44	Pulley
7	Table Lock Handle	45	Bearing
8	Table Bracket	46	Pulley Cover
9	Angle Scale	47	Washer
10	Working Table Holder	48	Bolt
11	Worn Pinion	49	V-Belt
12	Handle	50	Electric
13	Gear	51	C-Spring
14	Pin	52	Bearing
15	Locking Handle	53	Nut
16	Working Table	54	Keyway Spindle
17	Ring	55	Spindle Pulley
18	Bolt	56	Nut
19	Depth Indicator	57	Fixing Screw
20	Handle Seat	58	Nut
21	Handle	59	Spring Cover
22	Handle Tip	60	Spring
23	Depth Scale	61	Spring Seat
24	Fixing Screw	62	Housing
25	Feeding Shaft	63	Fixing Screw
26	Fixing Screw	64	Switch
27	Adjusting Handle	65	Wedge
28	Fixing Bolt	66	C-Spring
29	Fixing Screw	67	Bearing
30	Bolt	68	Rubber Ring
31	Washer	69	Spindle Socket
32	Motor Fixing Plate	70	Bearing
33	Washer	71	Spindle
34	Nut	72	Tapered Spindle Tip
35	Motor	73	Chuck
36	Motor Pulley	74	Adjusting Block
37	Nut	75	Bolt

**DECLARATION OF CONFORMITY****Bench drill RDP-BD05**

(BG) Декларираме на собствена отговорност, че този продукт е в съответствие със следните стандарти и разпоредби:

(GB) We declare under our sole responsibility that this product is in conformity and accordance with the following standards and regulations:

(D) Der Hersteller erklärt eigenverantwortlich, dass dieses Produkt den folgenden Standards und Vorschriften entspricht:

(NL) Wij verklaren onder onze volledige verantwoordelijkheid dat dit product voldoet aan, en in overeenstemming is met, de volgende standaarden en reguleringen:

(F) Nous déclarons sous notre seule responsabilité que ce produit est conforme aux standards et directives suivants:

(E) Declaramos bajo nuestra exclusiva responsabilidad que este producto cumple con las siguientes normas y estándares de funcionamiento:

(P) Declaramos por nossa total responsabilidade que este produto está em conformidade e cumpre as normas e regulamentações que se seguem:

(I) Dichiariamo, sotto la nostra responsabilità, che questo prodotto è conforme alle normative e ai regolamenti seguenti:

(S) Vi garanterar på eget ansvar att denna produkt uppfyller och följer följande standarder och bestämmelser:

(FIN) Vakuutamme yksinomaan omalla vastuullamme, että tämä tuote täyttää seuraavat standardit ja säädökset:

(N) Vi erklærer under vårt eget ansvar at dette produktet er i samsvar med følgende standarder og regler:

(DK) Vi erklærer under eget ansvar, at dette produkt er i overensstemmelse med følgende standarder og bestemmelser:

(H) Felelosségünk teljes tudatában kijelentjük, hogy ez a termék teljes mértékben megfelel az alábbi szabványoknak és előírásoknak:

(CZ) Na naši vlastní zodpovednost prohlašujeme, že je tento výrobek v souladu s následujícími standardy a normami:

(SK) Vyhlasujeme na našu výhradnú zodpovednosť,

že tento výrobok je v zhode a súlade s nasledujúcimi normami a predpismi: (SLO) S polno odgovornostjo izjavljamo, da je ta izdelek v skladu in da odgovarja naslednjim standardom ter predpisom:

(PL) Deklarujemy na własna odpowiedzialność, że ten produkt spełnia wymogi zawarte w następujących normach i przepisach:

(LT) Prisiimdami visa atsakomybe deklaruoame, kad šis gaminys atitinka žemiau paminetus standartus arba nuostatus:

(LV) Apgalvojam ar visu atbildību, ka šis produkts ir saskaĀa un atbilst sekojošiem standartiem un nolikumiem:

(EST) Deklareerime meie ainuvastutusel, et see toode on vastavuses ja kooskõlas järgmist standardite ja määrustega:

(RO) Declaram aceasta cu raspunderea deplint ci produsul acesta este En conformitate cu urmatoarele standarde sau directive:

(HR) Izjavljujemo pod vlastitom odgovorno'su da je strojem ukladan sa slijedesim standardima ili standardiziranim dokumentima i u skladu sa odredbama:

(RUS) Под свою ответственность заявляем, что данное изделие соответствует следующим стандартам и нормам:

(UA) На свою власну вщповщальнють заявляемо, що дане обладнання вщповщає наступним стандартам I нормативам:

(GR) Δηλώνουμε υπεύθυνα ότι το προϊόν αυτό συμφωνεί και τηρεί τους παρακάτω κανονισμούς και πρότυπα:

(MK) Ние под наша лична одговорност дека овој производ е во согласност со следните стандарти и регулативи:

(FR) Déclarer sous sa seule responsabilité que ce produit est conforme aux normes et règlements suivants:

(IT) Dichiaro sotto la propria esclusiva responsabilità che questo prodotto è conforme alle seguenti norme e direttive:

(ES) Declara por la presente que este producto cumple con las siguientes normas y reglamentos:

(PT) Declara sob sua inteira responsabilidade que este produto está em conformidade com as seguintes normas e regulamentos:

**EN ISO 12100:2010**

**EN 61029-1:2009+A11:2010**

**EN 55014-1:2017**

**EN 55014-2:2015**

**EN 61000-3-2:2014**

**EN 61000-3-3:2013**

**2006/42/E,2014/30/EU, 2014/35/EU**

**Place&Date of Issue:**

**Sofia, Bulgaria**

**May 20, 2020**

**Brand Manager:**

**Krasimir Petkov**





## ЕО ДЕКЛАРАЦИЯ ЗА СЪОТВЕТСТВИЕ

Евромастер Импорт Експорт ООД  
Адрес: София 1231, България, "Ломско шосе" 246.

Продукт: Настолна бормашина.  
Запазена марка: RAIDER  
Модел: RDP-BD05

е проектиран и произведен в съответствие със следните директиви:

Директива 2006/42/ЕО на Европейския парламент и на Съвета от 17 май 2006 година относно машините;

2014/30/ЕС на европейския парламент и на съвета от 26 февруари 2014 година за хармонизиране на законодателствата на държавите членки относно електромагнитната съвместимост

2014/35/ЕС на Европейския Парламент и на Съвета от 26 февруари 2014 година за хармонизиране на законодателствата на държавите членки за предоставяне на пазара на електрически съоръжения, предназначени за използване в определени граници на напрежението

и отговаря на изискванията на следните стандарти:

EN ISO 12100:2010  
EN 61029-1:2009+A11:2010  
EN 55014-1:2017  
EN 55014-2:2015  
EN 61000-3-2:2014  
EN 61000-3-3:2013

„ЕВРОМАСТЕР  
ИМПОРТ - ЕКСПОРТ“  
ООД

Място и дата на издаване:  
София, България.  
20 Май 2020 год.

Бранд мениджър:  
Красимир Петков



## EC DECLARATION OF CONFORMITY

**Euromaster Import Export Ltd.**

**Address: Sofia 1231, Bulgaria, 246 Lomsko shausse Blvd.**

**Product: Bench drill**

**Trademark: RAIDER**

**Model: RDP-BD05**

is designed and manufactured in conformity with following Directives:

2006/42/EC of the European Parliament and the Council dated 17-th May 2006 on machinery;

2014/30/EU of the european parliament and of the council of 26 February 2014 on the harmonisation of the laws of the Member States relating to electromagnetic compatibility

2014/35/EU of the European Parliament and of the Council of 26 February 2014 on the harmonization of the laws of the Member States relating to the making available on the market of electrical equipment designed for use within certain voltage limits

and fulfils requirements of the following standards:

EN ISO 12100:2010

EN 61029-1:2009+A11:2010

EN 55014-1:2017

EN 55014-2:2015

EN 61000-3-2:2014

EN 61000-3-3:2013

**Place&Date of Issue:**

**Sofia, Bulgaria**

**May 20, 2020**



**Brand Manager:**

**Krasimir Petkov**

**ES – IZJAVA O SKLADNOSTI**

**Euromaster Import Export Ltd.**

**Address: Sofia 1231, Bulgaria, 246 Lomsko shausse Blvd.**

**Izjavlja, da izdelek: Udarni Vrtalnik**

**Blagovna znamka: RAIDER**

**Poimenovanje tipa: RDP-BD05**

**je zasnovan in izdelan v skladu z naslednjimi direktivami:**

**2006/42/ES Evropskega parlamenta in Sveta z dne 17-th maj 2006 strojev;**

**2014/30/ES Evropskega parlamenta in Sveta z dne 26. februarja 2014 o usklajevanju zakonodaje držav članic v zvezi z elektromagnetno združljivostjo**

**2014/35/ES Evropskega parlamenta in Sveta z dne 26. februarja 2014 o usklajevanju zakonodaje držav članic, da zagotovijo trg električno opremo, konstruirano za uporabo znotraj določenih napetostnih mej**

**EN ISO 12100:2010**

**EN 61029-1:2009+A11:2010**

**EN 55014-1:2017**

**EN 55014-2:2015**

**EN 61000-3-2:2014**

**EN 61000-3-3:2013**

**Tehnično dokumentacijo v EU se zagotavlja s strani:  
EUROMASTER Import- Export Ltd.**



**Kraj in datum izdaje:**

**Sofija, Bolgarija**

**May 20, 2020**

**Produktni vodja:**

**Krasimir Petkov**



## DECLARAȚIE DE CONFORMITATE

**Euromaster Import Export Ltd.**

**Adresa: Sofia 1231, Bulgaria, 246 Lomsko shausse Blvd.**

**Produs: Bormasina**

**Trademark: RAIDER**

**Model: RDP-BD05**

este proiectat și fabricat în conformitate cu următoarele directive Directivelor:

Directiva 2006/42/CE A Parlamentului European și a Consiliului din 17 mai 2006 privind echipamentele tehnice;

Directiva 2006/95/CE a Parlamentului European și a Consiliului din 12 decembrie 2006 privind armonizarea legislațiilor statelor membre referitoare la echipamentele electrice destinate utilizării în cadrul unor anumite limite de tensiune;

Directiva 2004/108/CE a Parlamentului European și a Consiliului din 15 decembrie 2004 privind compatibilitatea electromagnetică

este în conformitate cu următoarele standarde:

EN ISO 12100:2010

EN 61029-1:2009+A11:2010

EN 55014-1:2017

EN 55014-2:2015

EN 61000-3-2:2014

EN 61000-3-3:2013



**Locul și Data apariției:**

**Sofia, Bulgaria**

**May 20, 2020**

**Brand Manager:**

**Krasimir Petkov**



**ГАРАНЦИОННА КАРТА**

МОДЕЛ .....

СЕРИЕН № .....

СРОК .....

*(за подробности виж гаранционните условия)***ДАНИИ ЗА КУПУВАЧА**

ИМЕ/ФИРМА .....

*(попълва се от служителя)*

АДРЕС .....

*(попълва се от служителя)***ДАНИИ ЗА ПРОДАВАЧА**

ИМЕ/ФИРМА .....

*(попълва се от служителя)*

АДРЕС .....

*(попълва се от служителя)*

ДАТА/ПЕЧАТ .....

**СЕРВИЗЕН ПРОТОКОЛ**

Приеман протокол	Дата на приемане	Описание на дефекта	Дата на предаване	Подпис

# ГАРАНЦИОННИ УСЛОВИЯ ЗА МАШИНИ **RAIDER®**

Машините и аксесоарите „RAIDER“ са конструирани и произведени съгласно действащите в Република България нормативни документи и стандарти за съответствие с всички изисквания за безопасност.

## **СЪДЪРЖАНИЕ И ОБХВАТ НА ТЪРГОВСКАТА ГАРАНЦИЯ.**

Търговската гаранция, която “Евромастер Импорт-Експорт” ООД дава за територията на Република България е както следва:

- **36 месеца за всички електроинструменти от сериите: Raider Industrial, Raider Pro;**
- **36 месеца за физически лица за електроинструменти от сериите: Raider Power Tools, Raider Garden Tools;**
- **12 месеца за юридически лица за електроинструменти от сериите: Raider Power Tools, Raider Garden Tools;**
- **24 месеца за физически лица за инструменти от серията Raider Pneumatic;**
- **12 месеца за юридически лица за инструменти от серията Raider Pneumatic;**
- **24 месеца за физически лица за всички бензинови машини от сериите: Raider Power Tools и Raider Garden tools**
- **12 месеца за юридически лица за всички бензинови машини от сериите: Raider Power Tools и Raider Garden tools**
- **24 месеца за физически лица за всички крикове от серията Raider Power Tools;**
- **12 месеца за юридически лица за всички крикове от серията Raider Power Tools**

Търговската гаранция е валидна при предоставяне на гаранционна карта попълнена правилно в момента на закупуване на машината и фискален касов бон или фактура. Гаранционната карта трябва да съдържа модел, серийен номер, име подпис и печат на търговеца продал машината, подпис от страна на клиента, че е запознат с гаранционните условия и датата на покупката. Непопълнени или подправени гаранционни карти са невалидни. Машините трябва да се използват само по предназначение и в съответствие с инструкцията за употреба. За да се гарантира безопасната работа е необходимо клиента да се запознае добре с инструкциите за употреба на машината, правилата за безопасност при работа с нея и конкретното и предназначение.

Машината изисква периодично почистване и подходяща поддръжка.

Гаранцията не покрива:

- износване на цветното покритие на машината;
- части и консумативи, които подлежат на износване, причинено от ползването като например: грес и масло, четки, водачи, опорни ролки, тампони, гумени маншони, задвижващи ремъци, спирачки, гъвкав вал с жило, лагери, семеринги, бутало с ударник на такери и др.;
- допълнителни аксесоари и консумативи като: ръкохватки, струйник, кутии, свредла, дискове за рязане, секачи ножове, вериги, шкурки, ограничители, полир-шайби, патронници (захвати и държачи на режещия инструмент), макарата за корда и самата корда за косачки и др.;
- ръчен стартерен механизъм и запалителна свещ;
- настройка на режима на работа;
- стопяеми електрически предпазители и крушки;
- механични повреди на корпуса и всички външни елементи на izdelieto, включително декоративни;
- предпазители за очи, предпазители за режещи инструменти, гумирани плочи, закопчалки, линеали и др.;
- захранващ кабел и щепсел;
- цялостните повреди на инструментите, причинени от природни бедствия, като пожари, наводнения, земетресения и др.; Отпадане на гаранцията.

Фирма “Евромастер И/Е” ООД не е отговорна за повреди причинени от трети лица, като „Електроснабдителни дружества”, повреди от външен характер, като токови удари, нестандартни захранващи напрежения и има правото да откаже гаранционно обслужване при:

- несъответстващ (или непопълнен) серийен номер на izdelieto с този попълнен на гаранционната карта;
- заличен или липсващ индентификационен етикет на машината;
- повреди възникнали при транспорт, неправилно съхранение и монтаж на машината;
- направен опит за неотторизирана сервизна намеса в неупълномощена сервизна база;
- повреди, които са причинени в следствие на неправилна употреба (неспазване инструкцията за експлоатация) на машината от страна на клиента или трети лица;
- повреди причинени в резултат на използването на машината в друга среда освен препоръчаната от производителя (влажност, температура, вентилация, напрежение, запрашеност и др.);
- повреди, причинени от попадане на външни тела в машината;
- повреди, причинени в следствие на небрежно боравене с машината;
- повреди причинени от работа без въздушен филтър или силно замърсен такъв;
- при неправилно съотношение на бензин/двуктактово масло, водещо до блокиране на двигателя
- повреди в следствие неправилно поставен или незаточен режещ инструмент;
- повреда на редукторната кутия (предавката), причинена от недостатъчно добро смазване (с грес) на

същата или механичен удар по задвижващата ос.

- повреда на ротор или статор, изразяваща се в слепване между тях, следствие на стоявяне на изолациите, причинено от продължително претоварване;
- повреда на ротор или статор причинена от претоварване или нарушена вентилация, изразяваща се в промяна на цвета на колектора или намотките;
- натрупан нагар или запушен ауспух – резултат от предозиране на количеството масло в двутактовата смес.
- липса на масло за режещата верига или незаточена (изхабена) верига;
- запушена горивна система;
- липсват защитни дискове, опорни плотове или други компоненти които са част от конструкцията на инструмента и са предназначени за осигуряването на безопасната му и правилна експлоатация;
- захранващият кабел на инструмента е удължаван или подменян от клиента;
- повредата е причинена от претоварване или липса на вентилация, недостатъчно или неправилно смазване на движещите се компоненти на izdelieto;
- износване или блокирани лагери поради претоварване, продължителна работа или прах;
- разбито лагерно гнездо от блокиран лагер или разбита втулка;
- разбито шпонково или резбово съединение;
- повреда в ел.ключ или електронно управление причинена от прах или счупване;
- повредена редукторна кутия (глава) причинено от застопоряващия механизъм;
- поява на необичайна хлабина между бутало и цилиндър в резултат на претоварване, продължителна работа или прах;
- затягане между бутало и цилиндър в резултат на претоварване, продължителна работа или прах;
- повредено центробежно колело и спирачка (променен цвят) – дължи се на работа с блокирана спирачка;
- спуквания по корпуса, причинени от неправилен монтаж на свързващи тръби, фитинги и подобни;
- липса на компоненти които са част от конструкцията на инструмента и са предназначени за осигуряването на безопасната му и правилна експлоатация;
- на всички водни помпи (без потопяемите) и хидрофори трябва да бъде монтиран възвратен клапан на входящия отвор. При хидрофорите периодично се проверява налягането на металния контейнер(налягането трябва да бъде в границите 1.5 – 2 bar).
- **ВНИМАНИЕ!** Хидрофорите Raider с механичен пресостат не изключват автоматично при липса на вода!
- повреда причинена от работа „на сухо“ без вода, която се изразява в деформация на уплътненията и компонентите на помпената част.
- повреди причинени от замръзване и прекомерно прегряване;

Срокът за отремонтване на приети в сервиза машини е в рамките на един месец.

Сервизите не носят отговорност за машини, не потърсени от собствениците им един месец след законния срок за ремонт!

Търговската гаранция за батерии и зарядни устройства, която “Евромастер Импорт-Експорт” ООД дава за територията на Република България, е както следва:

- **18 месеца за батерията и зарядното устройство от сериите: Raider Industrial, Raider Pro;**
- **12 месеца за батерията и зарядното устройство от сериите: Raider Power Tools, Raider Garden Tools;**

Гаранционният срок започва да тече от датата на закупуване. Гаранцията покрива всички дефекти, възникнали при правилно ползване на батерията и зарядното устройство, съобразно инструкцията за употреба. “Евромастер Импорт-Експорт” ООД осигурява гаранция, приложима при изброените по-долу условия, чрез безплатно отстраняване на дефекти на продукта, за които в рамките на гаранционния срок може да се докаже, че се дължат на дефекти в материала или при производството. Търговската гаранция е валидна при предоставяне на гаранционната карта на машината, попълнена правилно в момента на закупуване на продукта и фискален касов бон или фактура. Гаранционната карта трябва да съдържа модел и серийен номер на акумулаторната машина, окомплектована с батерия и зарядно устройство, име, подпис и печат на търговеца, продава комплекта акумулаторен електроинструмент, подпис от страна на клиента, че е запознат с гаранционните условия и датата на покупката.

Гаранцията не покрива:

- износване на цветното покритие на батерията и зарядното устройство;
- повреди възникнали при транспорт, механични повреди /на корпуса и всички външни елементи на батерията и зарядното, включително декоративни/, при други външни въздействия и природни бедствия като пожари, наводнения, земетресения;
- дефекти от амортизация, нормално износване и изхабяване; Гаранцията за батерията и зарядното устройство отпада в случаите на:
- несъответстващ (или непълнен) серийен номер на комплекта акумулаторен електроинструмент с този попълнен на гаранционната карта;
- нарушение на целостта, изтриване или липса на етикета на производителя върху батерията и зарядното устройство;
- всички случаи на повреди, причинени от неправилна употреба (неспазване инструкцията за експлоатация), изпускане, удар, заливане с течности, небрежно боравене, и в случаи, че всички клетки в батерията са изтощени под критичния минимум;

- зареждане с неоригинални зарядни устройства, захранващият кабел на зарядното устройство е удължаван или подменен от клиента, или други външни въздействия в противоречие с изискванията на производителя;
- когато е правен опит за ремонт, монтаж, демонтаж, модификация от потребителя или промени от неупълномощени лица или фирми;
- при използване на батерията и зарядното устройство не по предназначение;
- повреди причинени в резултат на използването и съхранението на батерията и/или зарядното в друга среда освен препоръчаната от производителя (влажност, температура, вентилация, напрежение, запращаност и др.);
- при токови удари, гръмотевици, наводнения, пожари, други външни въздействия;
- при работа с нестандартна захранваща мрежа и с други неподходящи или нестандартни устройства;

Срокът за отремонтиране на приети в сервиза батерии и зарядни устройства е в рамките на законния срок за ремонт- един месец, след който сервизите не носят отговорност в случай, че не са потърсени. Законната гаранция е съгласно изискванията на ЗЗП.

Независимо от търговската гаранция продавачът отговаря за липсата на съответствие на потребителската стока с договора за продажба съгласно гаранцията по чл. 112 – 115.

Чл. 112. (1) При несъответствие на потребителската стока с договора за продажба потребителят има право да предяви рекламация, като поиска от продавача да приведе стоката в съответствие с договора за продажба. В този случай потребителят може да избира между извършване на ремонт на стоката или замяната ѝ с нова, освен ако това е невъзможно или избраният от него начин за обезщетение е непропорционален в сравнение с другия.

(2) Смята се, че даден начин за обезщетяване на потребителя е непропорционален, ако неговото използване налага разходи на продавача, които в сравнение с другия начин на обезщетяване са неразумни, като се вземат предвид:

1. стойността на потребителската стока, ако нямаше липса на несъответствие;
2. значимостта на несъответствието;
3. възможността да се предложи на потребителя друг начин на обезщетяване, който не е свързан със значителни неудобства за него.

Чл. 113. (1) Когато потребителската стока не съответства на договора за продажба, продавачът е длъжен да я приведе в съответствие с договора за продажба.

(2) Привеждането на потребителската стока в съответствие с договора за продажба трябва да се извърши в рамките на един месец, считано от предявяването на рекламацията от потребителя.

(3) След изтичането на срока по ал. 2 потребителят има право да развали договора и да му бъде възстановена заплатената сума или да иска намаляване на цената на потребителската стока съгласно чл. 114.

(4) Привеждането на потребителската стока в съответствие с договора за продажба е безплатно за потребителя. Той не дължи разходи за експедиране на потребителската стока или за материали и труд, свързани с ремонта ѝ, и не трябва да понася значителни неудобства.

(5) Потребителят може да иска и обезщетение за претърпените вследствие на несъответствието вреди.

Чл. 114. (1) При несъответствие на потребителската стока с договора за продажба и когато потребителят не е удовлетворен от решаването на рекламацията по чл. 113, той има право на избор между една от следните възможности:

1. разваляне на договора и възстановяване на заплатената от него сума;
2. намаляване на цената.
- (2) Потребителят не може да претендира за възстановяване на заплатената сума или за намаляване цената на стоката, когато търговецът се съгласи да бъде извършена замяна на потребителската стока с нова или да се поправи стоката в рамките на един месец от предявяването на рекламацията от потребителя.
- (3) Търговецът е длъжен да удовлетвори искане за разваляне на договора и да възстанови заплатената от потребителя сума, когато след като е удовлетворил три рекламации на потребителя чрез извършване на ремонт на една и съща стока, в рамките на срока на гаранцията по чл. 115, е налице следваща поява на несъответствие на стоката с договора за продажба.

(4) Потребителят не може да претендира за разваляне на договора, ако несъответствието на потребителската стока с договора е незначително. Чл. 115. (1) Потребителят може да упражни правото си по този раздел в срок до две години, считано от доставянето на потребителската стока.

(2) Срокът по ал. 1 спира да тече през времето, необходимо за поправката или замяната на потребителската стока или за постигане на споразумение между продавача и потребителя за решаване на спора.

(3) Упражняването на правото на потребителя по ал. 1 не е обвързано с никакъв друг срок за предявяване на иск, различен от срока по ал. 1.



Elektroinstrumenti „RAIDER” su konstruisani i proizvedeni u saglasnosti sa normativnim dokumentima i standardima u skladu sa svim zahtevima za bezbednost koji važe na teritoriji Srbija

## Sadržaj i obuhvat trgovačke garancije

### Uslovi garancije

Garantni rok na teritoriji Srbija je 2 godine i teče od datuma kupovine elektrouredjaja.

Kupac-korisnik elektrouredjaja ima pravo na besplatnu popravk u osiguranom garantnom periodu, ako je garantni list popunjen ispravno potpisan i pečatiran od strane prodavca koji je uredjaj prodao, potpisan od strane kupca kojim potvrđuje da je upoznat sa uslovima garancije i fiskalni račun kojim potvrđuje datum kupovine uredjaja.

Za popravku i reklamaciju se primaju samo dobro očišćene mašine!

Popravka kvara priznatog sa naše strane u garantnom roku se izvršava na sledeći način: po našem izboru mi popravljamo pokvareni uredjaj besplatno ili ga menjamo za nov i garantni rok se ne obnavlja.

Uredjaj treba da se koristi strogo po instrukcijama navedenim u uputstvu za upotrebu.

Za bezbedan rad sa elektouredjajem neophodno je da kupac pre početka upotrebe aparata pažljivo pročita uputstvo za upotrebu, zatim uputstvo za bezbednost pri radu i naravno da koristi uredjaj za to za šta je neamenjen. Uredjaj zahteva periodično čišćenje i adekvatno održavanje .

### Garancija ne pokriva:

- ishabanu boju elektroaparata
- delovi i potrošni materijal koji podleže habanju prilikom upotrebe kao što su: grejs, ulje, četke, valjci, i dr.
- dodatni pribor i potrošni materijal kao što:rukohvati, baterije, kutije, dodatci za napajanje, svrdla, diskovi za sečenje, noževi, lanci, šmirgle, graničnici, kabli i dr.
- električni osigurači i sijalice
- mehanička oštećenja na telu aparat, dekorativni elementi na aparatu, štitnici za oči, štitnici za dodatke za sečenje, gumene ploče, učvršćivači, lenjiri, kabal i utičnica.
- celokupna oštrčenja aparata nasatala kao posrdica požara, poplava, zemljotresa i dr.

### Otkaz garancije

Pravo da otkáže popravku (remont) u garantnom roku ima u sledećim slučajevima:

- Neodgovarajući (ili ne popunjen) serijski broj proizvoda u poredjenju sa serijskim brojem koji je upisan na garantni list
- Identifikaciona nalepnica proizvoda je izbrisana ili je nema.
- Ako je neko iz neovlašćenog servisa već pokušao da popravi aparat.
- Kvar je nastao kao posledica nepravilne upotrebe aparata ( nisu poštovane instrukcije navedene u uputstvu za upotrebu) ot strane kupca ili drugih lica.
- Oštećenja su nastala usled nemarne upotrebe aparata.
- Oštećenje rotora ili statora u vidu slepljivanja nastala kao posledica topljenja izolacije a prouzrokovana prekomernom upotrebom aparata.
- Oštećenje rotora ili statora posledica preopterećenja ili oštećenog sistema za ventilaciju koja se manifestuje ravnomernim potamnjivanjem kolektora ili zavojnica.
- Nedostaju zaštitni diskovi, ili drugi delovi uredjaja koji su deo konstrukcije aparata i imaju za cilj da osiguraju bezbedan rada sa aparatom prilikom pravilne upotrebe.
- Kabal za napajanje aparata je produžavan ili menjan od strane kupca.
- Šteta naneta preopterećenjem, zbog nedostatka ventilacije ili nedovoljnog podmazivanja pokretnih komponenti.
- Sklonjeni lageri zbog preopterećenja ili dugotrajne upotre.

Rok za popravku uredjeja koji je primljen u servis je 45 dena.

Ovlašćeni servis ne snosi odgovornost za aparate koje vlasnik nije došao da preuzme mesec dana nakon isteka zakonskog roka za popravku!

### **Garantia presupune repararea gratuita a defectelor datorate producatorului, in cadrul termenului de garantie**

1. Vanzatorul care comercializeaza produsul are obligatia sa faca demonstratia de functionare a produsului si sa explice consumatorului modul de utilizare al acestuia, in cazul in care consumatorul solicita acest lucru.
  2. Produsul defect va fi receptionat de catre unitatea de service de care apartine care va efectua diagnosticarea defectului.
  3. Unitatea service are obligatia de a efectua diagnosticarea, expertizarea si depanarea, in perioada de garantie, gratuit, in cel mult 15 zile de la data inregistrarii reclamatiei consumatorului. In cazul in care produsul nu poate fi reparat, el va fi inlocuit imediat dupa ce se constata imposibilitatea folosirii acestuia, cu un produs similar, acordandu-se un nou termen de garantie care va curge de la data preschimbării produsului sau i se va restitui beneficiarului contravaloarea produsului. Agentul economic are aceleasi obligatii pentru produsul inlocuit ca si pentru produsul vandut initial.
  4. Durata termenului de garantie se prelungeste cu termenul scurs de la data la care consumatorul a reclamat defectarea produsului, pana la data repunerii in functiune a acestuia, acest fapt fiind inregistrat in certificatul de garantie de catre unitatea service care a executat reparatia.
  5. Pentru a beneficia de garantie, cumparatorul are obligatia de a respecta instructiunile de utilizare/ intretinere predate de vanzator o data cu produsul si de a nu permite interventii asupra produsului din partea unor persoane neautorizate sa acorde service.
  6. In cazul unor defectiuni aparute in cadrul termenului de garantie, cumparatorul se va prezenta la unitatea service cu bonul/factura de cumparare, certificatul de garantie si reclamatia referitoare la deficientele produsului.
  7. Vanzatorul este obligat fata de consumator, pentru produsul reclamat in cadrul termenului de garantie, sa asigure si sa suporte toate cheltuielile pentru repararea sau inlocuirea acestuia, precum si cheltuielile de diagnosticare, expertizare, ambalare si transport.
  8. Producatorul si vanzatorul sunt exonerati de obligatiile lor privind garantia, daca defectiunea s-a produs din cauza nerespectarii de catre consumator a instructiunilor de utilizare, intretinere, manipulare, transport, depozitare, cuprinse in documentatia care insoteste produsul.
  9. Vanzatorul este obligat sa asigure repararea sau inlocuirea gratuita a produsului dupa expirarea termenului de garantie, in cazul in care defectiunea s-a datorat unor vicii ascunse, confirmate prin expertize tehnice efectuate de un organism neutru, aparute in cadrul duratei medii de utilizare a acestuia, caz in care cheltuielile aferente vor fi suportate de vanzator.
- 10. ATENTIE! RESPECTATI INTOCMAI INSTRUCIUNILE DIN MANUALUL DE UTILIZARE A PRODUSULUI!**
11. La expirarea perioadei de garantie (postgarantie) depanarea produsului se va efectua contra cost, la solicitarea clientului.
  12. La efectuarea unor lucrari service pentru lucrarea de remediere a defectului, in cazul in care lucrarea nu necesita utilizarea de piese de schimb, prestatorul va acorda pentru lucrare obligatoriu o garantie de cel putin 3 luni.
  13. Lista unitatilor service este mentionata in prezentul certificate de garantie.

### LISTA CENTRELOR SERVICE AUTORIZATE

- SC Stefan Alex SRL- Str.Parcului Bl.K4,ScE,Ap.1, Calarasi , Tel : 0735.199.024
- ABC International SRL - Str.Babadag nr.5,Bloc1Sc.A parter,Tulcea; Tel : 0240.518.260
- Euro 94 SRL - Sos.Chitilei 60A sect1, Bucuresti ; Tel : 021.668.72.60
- SC Viva Metal Decor SRL- STR. ALBESTI NR. 10 ( IN INCINTA FOSTEI AUTOBAZE ZENIT), Curtea de Arges; Tel : 0722.531.168 / 0732.148.633
- SC BUFFALO COM SRL – Sos Transilvaniei , Nr 17-19 , Oradea ; Tel: 0749.217.717
- SC AZIF COM SRL- Piata Chiriac Magazinul Universal, Craiova,Judetul Dolj, tel.0788.419.858,fax 0251.522.131
- SC GUMSERVICE SRL, Miercurea Ciuc, Str. George Cosbuc Nr. 14, TEL. 0266371183
- SC ADA TRADING SRL Calea Bucurestilor nr.64, bloc C1-3, Otopeni Ilfov.Tel/fax 0213504379
- SC TEHNO HOBY SRL strada Erou Bucur.nr.9, Piatra Neamt, judetul Neamt;Tel.0233236333, Fax.0233222026
- SC BASAROM COM SRL, Sos Alexandriei , Nr. 6A, Bragadiru, Ilfov, Tel 0214201637, Fax 0214201638.

#### 14. EVIDENTA REPARATIILOR IN PERIOADA DE GARANTIE

Nr crt	Data reclamatie	Data rezolvare reclamatie	Reparatie executata/ piese inlocuite	Prelungire garantie	Garantie ptr. service	Nume si semnatura depanator	Semnatura consumator
<u>1</u>							
<u>2</u>							
<u>3</u>							
<u>4</u>							
<u>5</u>							
<u>6</u>							
<u>7</u>							

IMPORTATOR:  
SC Euromaster SRL

VANZATOR:  
Semnatura / stampila

15.AM CITIT CONDITIILE DE ACORDARE A GARANTIEI SI AM LUAT LA CUNOSTINTA.NU AM OBIECTIUNI (SEMNUMATURA CONSUMATORULUI) \_\_\_\_\_

Prezentul certificat de garantie este in conformitate cu prevederile HG 449/2003, privind comercializarea produselor si garantiile asociate cu OG 21/2008 si OG 174/2008 cu modificarile si completarile ulterioare republicate si nu afecteaza drepturile consumatorilor.

Produsul beneficiaza de o garantie legala de conformitate de 24 luni(2 ani).Existenta garantiei legale de conformitate si a celei comerciale nu exclude existenta garantiei de viciu ascuns conform OG 21/2008, cu modificarile si completarile ulterioare republicate si a codului civil.



# RAIDER

SC EUROMASTER SRL  
STR.HORIA,CLOSCA SI CRISAN,NR.5,HALA 3,OTOPENI, ILFOV TEL/  
FAX:021.351.01.06

## CERTIFICAT DE GARANTIE

Nr. \_\_\_\_\_ din \_\_\_\_\_

Denumirea produsului \_\_\_\_\_

Seria de fabricatie a produsului \_\_\_\_\_

Caracteristici tehnice \_\_\_\_\_

Garantie comerciala : PODUS HOBBY.Termen de garantie: 24 luni de la data vanzarii  
catre consumatorii casnici (pentru toata gama RAIDER).

Durata medie de utilizare: 3 ani

Vandut prin societatea \_\_\_\_\_ din localitatea

\_\_\_\_\_ str. \_\_\_\_\_ nr. \_\_\_\_\_ cu

factura nr. \_\_\_\_\_ din \_\_\_\_\_

Cumparator \_\_\_\_\_

Data cumpararii produsului \_\_\_\_\_

## GARANCIJSKA IZJAVA

Spoštovani kupec,

Zahvaljujemo se vam za nakup proizvoda Raider in upamo, da boste z njim zadovoljni. Če bo proizvod potreben popravila v garancijskem roku, se najprej posvetujte z vašim prodajalcem, ki vam je proizvod prodal ali s pooblaščenem serviserjem. Da bi se izognili nepotrebnim nevšečnostim, vam svetujemo, da preden pokličete najbližjega pooblaščenega serviserja, ponovno pazljivo preberete navodila za uporabo.

**FIRMA IN SEDEŽ DAJALCA GARANCIJE:**

TOPMASTER, D.O.O., Slovenčeva ulica 24, 1000 LJUBLJANA

**FIRMA IN SEDEŽ PRODAJALCA:**

**DATUM IZROČITVE BLAGA:**

**ARTIKEL:**

**IZJAVA GARANCIJE:**

Garancijski list vam v garancijskem roku zagotavlja brezplačno popravilo proizvoda Raider, kupljenega v Republiki Sloveniji, v skladu s pogoji:

## POGOJI ZA UVELJAVLJANJE GARANCIJE:

1. Garancija velja, če poleg pokvarjenega proizvoda priložite pravilno in v celoti izpolnjen garancijski list ter priložite račun.

Garancija ne zajema naslednjih posegov:

- a) Vzdrževanje, popravilo ali zamenjave delov zaradi normalne obrabe,
- b) Popravilo škode, ki je nastala zaradi:
  - nepravilne uporabe, neupoštevanja navodil za uporabo,
  - popravila, ki ga je opravila nepooblaščen oseba,
  - nesreče, vode, ognja ali katerega koli vzroka, ki ga DAJALEC GARANCIJE ne more nadzorovati,

Za vsa garancijska popravila vam kot nosilec garancije jamči uvoznik / distributer:

**TOPMASTER, D.O.O., Slovenčeva ulica 24, 1000 Ljubljana**

**OZEMELJSKO OBMOČJE VELJAVNOSTI GARANCIJE:**

Garancija je veljavna na ozemeljskem območju Republike Slovenije.

**GARANCIJA:**

Raider zagotavlja, da bo proizvod brezhibno deloval 12 mesecev (1 leto) od dneva nakupa. Proizvod bo v tem roku od dneva nakupa deloval brez napak, ki bi bile posledica slabega materiala ali slabe izdelave!

Če se v tem času proizvod pokvari zaradi slabega materiala ali izdelave, ga bomo brezplačno zamenjali z novim, če bo čas popravila daljši od 45 dni.

Za čas popravila se podaljša garancijski rok. Čas zagotavljanja vzdrževanja in dobave rezervnih delov je tri (3) leta, po preteku garancije.

**OPOZORILO:** garancija ne izključuje pravic potrošnika, ki izhajajo iz odgovornosti prodajalca za napake na blagu.

**POOBlašČENI SERVIS : TOPMASTER d.o.o.**

**Slovenčeva ulica 24**

**1000 Ljubljana**

**Tel: 05/ 905 91 58**

**Fax:01/ 905 91 59**

**Oddaja stare električne in elektronske opreme (veljavno v evropski uniji in v drugih evropskih državah s sistemom zbiranja ločenih odpadkov).**

Če je na izdelku ali na njegovi embalaži ta simbol, pomeni, da z izdelkom ne smete ravnati kot z gospodinjstskimi odpadki. Morate ga oddati na ustrezno zbirno mesto za recikliranje električne in elektronske opreme. S pravilno oddajo tega izdelka boste pomagali preprečiti negativne posledice na okolje in zdravje ljudi, do katerih bi prišlo v primeru neustreznega ravnanja ob odstranitvi tega izdelka. Recikliranje materiala bo pripomoglo k ohranjanju naravnih virov. Podrobnejše informacije o recikliranju tega izdelka lahko dobite pri lokalni mestni upravi, službi za oddajanje gospodinjstskih odpadkov ali v trgovini, kjer ste izdelek kupili. Odpadno električno in elektronsko opremo lahko oddate brezplačno tudi distributerju neposredno ob do-

bavi električne oziroma elektronske opreme.

## ГАРАНТЕН ЛИСТ

МОДЕЛ .....

СЕРИСКИ БРОЈ.....

РОК НА ГАРАНЦИЈАТА.....

### ПРОДАВАЧ

ИМЕ НА ФИРМАТА.....

АДРЕСА.....

### КУПУВАЧ

ИМЕ НА ФИРМАТА.....

АДРЕСА.....

ДАТУМ И ПЕЧАТ .....

#### Декларација

Извозник: ЕУРОМАСТЕР ЛТД. - Бугарија

Земја на потекло: Кина

Увозник: Бен Трејд ДООЕЛ,

ул. „Качанички Пат“ бб - Визбегово Скопје

тел.: 02/2565 842 факс: 02/2656 843

Сервис: Бен Трејд ДООЕЛ

тел.: 02/2565 842

ПРИЕМЕН ПРОТОКОЛ	ДАТА НА ПРИЕМОТ	ОПИС НА ДЕФЕКТОТ	ДАТА НА ПРЕДАВАЊЕ	ПОТПИС

СЕРВИСЕН ПРОТОКОЛ

Електричните апарати “Рајдер” се дизајнирани и произведени во согласност со нормативните документи и стандарди во согласност со сите барања за безбедност што се применуваат.

## Содржината и опфат на гаранцијата

### Услови на Гаранцијата

Рокот на гаранцијата се наведува во гарантниот лист и важи од датумот на купување на производот. Купувачот/Корисникот на електричната опрема имаат право на бесплатни поправки на уредот доколку истиот е во гарантираниот период, доколку гарантниот лист е правилно пополнет со потпис и печат од страна на продавачот кој го продал уредот, потпишан од страна на купувачот кој потврдува дека е запознаен со условите на гаранцијата и со фискална сметка или фактура која го потврдува датумот на купување на електричниот апарат.

За поправка и рекламација ќе бидат примени само добро исчистени машини!

Поправката на дефекти признати од наша страна во гарантираниот рок се изведува на следниот начин: по наш избор ги поправаме дефектните уреди бесплатно или ги менуваме за нови доколку се во гарантниот рок и доколку не е можно сервисирање.

Уредот треба да се користи строго по упатствата и прописите пропишани во упатството.

За безбедно работење со електричниот уред неопходно е купувачот пред да започне со користење на уредот, да се запознае со упатството за употреба, да се запознае со ставките за безбедност при работа и да го користи уредот за тоа што е наведено во упатството. Уредот бара периодично чистење и адекватно одржување.

### Гаранцијата не опфаќа:

- Губење на бојата на машината.
- Делови и потрошни материјали кој подлежат на абење при употреба, како што се: маст, масло, четкици, водичи, ваљаци, ролки, доглошки, погонски ремени, флексибилно вратило, лагери, семеринги, клип, работно тркало и др.
- Опрема и материјали како што се: Рачки,кабли, батерији, кутии, додатоци за напојување, бургии, дискови за сечење, ножеви ланци, шмиргли, граничници, конец за сечење и др.
- Стопени електрични осигурувачи и заштити
- Механички оштетувања на телото на уредот, декоративни елементи.
- Заштита за очите, заштита за сечење, гумирани плочки, затварачи, мерила и др.
- Кабел и приклучоци.
- Целокупно оштетување на апаратот настанато како последица од пожар, поплава, земјотрес и сл.

### Поништување на гаранцијата

Правото да се поништи поправката (ремонт) во рамките на гарантниот период е во следниве случаи:

- Серискиот број заведен во гаранцијата не одговара со серискиот број на машината .
- Налепницата за идентификација залепена на производот е избришана или е исчезната.
- Доколку друго лице кое не е овластениот сервис се обиде да го поправа уредот.
- Доколку не се појави како резултат на несоодветна употреба на уредот (не следи ги инструкциите наведени во упатството) од страна на купувачот или друго лице.
- Дефектот е предизвикан од невнимателна употреба со апаратот
- Оштетувања предизвикани од работа со дотрајани (или лошо поставени) елементи за сечење
- Оштетувањата на роторот или статорот настанале како последица на топењето на изолацијата предизвикано од прекумерно користење на апаратот.
- Оштетувањата на роторот или статорот резултат на преоптоварување или оштетен на системот за вентилација која се манифестира со рамномерно потемнување на колекторот или намотката.
- Недостигаат заштитните дискови, или други делови кои се дел од составната опрема и се наменети за да се обезбеди безбедно работење со уредот кога се користи правилно.
- Електричниот кабел на машината е продолжен или замени од страна на корисникот.
- Оштетувања на уредот од преоптеретување, лоша вентилација и од недоволно подмачкување на подвижните делови
- Оштетени лагери поради преоптоварување или долготрајна работа.
- Скршено легло за лагери од страна на блокиран лагер
- Некомплетен заб на запченикот (скршен, изабен)
- Скршено шпонково или вилушесто лежиште
- Оштетувања во електриката за клучот како резултат на прашина или кршење
- Оштетување на редукционата кутија (глава) настанато од механизамот за заклучување
- Појава на невообичаена лабавост помеѓу клипот и цилиндарот како резултат на преоптеретување, долготрајна употреба или прашина
- Затегнатост помеѓу клипот и цилиндарот како резултат на преоптеретување прекумерна употреба или прашина
- Оштетено централното тркало и кочницата(променета на боја) - последица на работа со блокирана кочница

Крајниот рок за поправка на уредот кој е примена во сервисот е 45 дена.

Овластениот сервис не сноси одговорност за опремата доколку сопственикот не ја подигне еден месец по истекот на законскиот рок за поправка на машината!

## ΕΓΓΥΗΣΗ

Αξιότιμη πελάτισσα, αξιότιμε πελάτη,

τα προϊόντα μας υπόκεινται σε αυστηρό έλεγχο ποιότητας. Εάν η συσκευή αυτή παρ' όλα αυτά κάποτε δεν λειτουργήσει άμεσα, υποούμε σας πολύ και σας παρακαλούμε να αποσταθείτε προς το τμήμα μας εξυπηρέτησης πελατών στην διεύθυνση που αναφέρεται στην κάρτα αυτή. Ευχαρίστως είμαστε και τηλεφωνικά στη διάθεσή σας στον αριθμό σέρβις που αναφέρεται στην κάρτα εγγύησης. Για την αξίωση της εγγύησης ισχύουν τα εξής:

1. Αυτοί οι όροι εγγύησης ρυθίζονται πρόσθετες παροχές εγγύησης. Δεν θιγούνται από την εγγύηση αυτή οι νόμιμες αξιώσεις σας εγγύησης. Η εγγύησή μας σας παρέχεται δωρεάν.

2. Η εγγύηση καλύπτει μόνο ελαττώματα της συσκευής που οφείλονται αποδεδειγμένα σε σφάλμα υλικού ή παραγωγής και περιορίζεται κατά την κρίση μας σε αποκατάσταση αυτών των ελαττωμάτων ή σε αντικατάσταση της συσκευής σας. παρακαλούμε να προσέξετε πως οι συσκευές μας δεν προορίζονται για επαγγελματική, βιοτεχνική ή βιομηχανική χρήση. Για το λόγο αυτό δεν συνάπτεται σύμβαση εγγύησης σε περίπτωση κατά την οποία η συσκευή χρησιμοποιήθηκε κατά τη διάρκεια της εγγύησης σε βιομηχανικές ή βιοτεχνικές επιχειρήσεις ή εάν εκτέθηκε σε παρόμοια εντατική χρήση.

3. Από την εγγύησή μας εξαιρούνται τα εξής:

- Βλάβες της συσκευής που οφείλονται σε μη τήρηση των οδηγιών συναρμολόγησης ή σε όχι σωστή εγκατάσταση, μη τήρηση των οδηγιών χρήσης (όπως π.χ. σύνδεση σε εσφαλμένη τάση ή σε λάθος είδος ρεύματος) ή σε μη τήρηση των όρων συντήρησης και ασφαλείας ή σε περίπτωση έκθεσης της συσκευής σε ασυνήθιστες καιρικές συνθήκες ή σε έλλειψη φροντίδας και συντήρησης. - Βλάβες της συσκευής που οφείλονται σε καταχρηστική ή εσφαλμένη χρήση (όπως π.χ. υπερφόρτωση της συσκευής ή χρήση μη εγκεκριμένων εργαλείων ή αξεσουάρ), σε είσοδο ξένων αντικειμένων στη συσκευή (όπως π.χ. άμμος, πέτρες ή σκόνη, βλάβες μεταφοράς), άσκηση βίας ή ξένη επέμβαση (όπως π.χ. βλάβη από πτώση). - Βλάβες της συσκευής ή τμημάτων της συσκευής που οφείλονται σε συνήθη ή φυσική φθορά. Καλώδιο τροφοδοσίας και βύσμα. - Γενικές ζημιές σε μηχανήματα που προκαλούνται από φυσικές καταστροφές, όπως πυρκαγιές, πλημμύρες, σεισμοί κ.λπ., Η ακεραιότητα των δοντιών των γραναζιών (στασιμένα, φθαρμένα). - Μέρη και αναλώσιμα, τα οποία υπόκεινται σε φθορά λόγω χρήσης, όπως λιπαντικά, λάδια, βούρτσες, βουρτσοί, κυλίνδρους, τακάκια, ιμάντες κίνησης, εύκαμπτοι άξονες, έδρανα, σφραγίδες, κασέτες εμβόλων και κ.λπ. Αξεσουάρ και αναλώσιμα όπως λαβές, ακροφύσια, μπαταρίες, θήκες, φορτιστές, τρυπάνια, δίσκοι κοπής, καλέμια, βελόνια, σμίλες, αλυσίδες, γυαλόχαρτα, μειωτήρες, δίσκους στίλβωσης, κεφαλές χλοοκοπτικής και άλλα. Ζημιές που προκαλούνται από υπερφόρτωση ή έλλειψη αερισμού και ανεπαρκή λίπανση των κινούμενων εξαρτημάτων. Βλάβη στον ηλεκτρικό διακόπτη ή στον ηλεκτρονικό έλεγχο λόγω σκόνης ή θραύσης. Φθαρμένα ρουλεμάν ή μπλοκαρισμένα λόγω υπερφόρτωσης, συνεχούς λειτουργίας ή σκόνης. Σπάσιμο μειωτήρα (κεφαλή) που προκαλείται από το μηχανισμό φρένου. - Βλάβη του ροτορα ή κορώνας, που συνίσταται στη συγκόλληση μεταξύ τους, λόγω τήξης της μόνωσης που προκαλείται από συνεχή υπερφόρτωση. Βλάβη στο ροτόρα ή κορώνα που προκαλείται από υπερφόρτωση ή ελλιπή αερισμό, που εκδηλώνεται ως αποχρωματισμός του συλλέκτη ή των περιελίξεων. Παρουσία ασυνήθιστου χάσματος ανάμεσα στο έμβολο(πιστόνι) και τον κύλινδρο ως αποτέλεσμα υπερφόρτισης, συνεχούς λειτουργίας ή σκόνης

4. Η εταιρεία GTC Λευκαδίτης δεν φέρει ευθύνη για ζημιές που προκαλούνται από τρίτους, «εταιρείες παροχής ηλεκτρικής ενέργειας», ζημιές από εξωτερική φύση, όπως ηλεκτρικές διαταραχές, μη κανονική τάση και έχει το δικαίωμα να αρνηθεί την παροχή εγγύησης για: - Κενό σειριακό αριθμό αυτού του μηχανήματος με συμπληρωμένη κάρτα εγγύησης. - Διαγραμμένη ή ελλείπουσα ετικέτα του μηχανήματος. - Ζημιές από τη μεταφορά, την ακατάλληλη αποθήκευση και την εγκατάσταση μηχανημάτων. - Προσπάθεια μη εξουσιοδοτημένης παρέμβασης σε μη εξουσιοδοτημένο κέντρο εξυπηρέτησης. - Ζημιές που προκλήθηκαν από κακή χρήση (μη οδηγίες) του μηχανήματος από τον πελάτη ή τρίτα μέρη. - Ζημιές που προκαλούνται από τη χρήση του μηχανήματος σε περιβάλλον διαφορετικό από αυτό που συνιστά ο κατασκευαστής (Υγρασία, θερμοκρασία, εξαερισμός, τάση, σκόνη κλπ.) - Ζημιές που προκαλούνται από την είσοδο ξένων αντικειμένων στο μηχανήμα. - Ζημιές που προκαλούνται από απρόσεκτο χειρισμό του μηχανήματος. - Όταν λείπουν προστατευτικά κιβώτια, δίσκοι, οπίσθιο πίνακες και άλλα στοιχεία που αποτελούν μέρος της δομής του οργάνου και προορίζονται να εξασφαλίσουν ασφαλή και σωστή λειτουργία. - Το καλώδιο τροφοδοσίας του οργάνου επεκτείνεται ή αντικαθίσταται από τον πελάτη.

5. Η διάρκεια της εγγύησης ανέρχεται σε 24 μήνες και αρχίζει από την ημερομηνία της αγοράς της συσκευής. Οι αξιώσεις εγγύησης πρέπει να εγερθούν πριν τη λήξη της διάρκειας της εγγύησης εντός δύο εβδομάδων από την διαπίστωση του ελαττώματος. Αποκλείονται αξιώσεις εγγύησης μετά την πάροδο της διάρκειας της εγγύησης. Η επισκευή ή η αντικατάσταση δεν συνεπάγεται την επέκταση της διάρκειας της εγγύησης ούτε την νέα έναρξη της διάρκειας της εγγύησης για τη συσκευή ή για ενδεχομένως χρησιμοποιηθέντα νέα ανταλλακτικά. Αυτό ισχύει και στην περίπτωση σέρβις επί τόπου.

6. Για την αξίωση της εγγύησης παρακαλούμε να δηλώσετε την ελαττωματική σας συσκευή στο: [www.raider.gr](http://www.raider.gr) ή [www.gtc-hardware.gr](http://www.gtc-hardware.gr). Εάν το ελάττωμα καλύπτεται από την εγγύηση, θα σας επιστραφεί αμέσως είτε η επισκευασμένη συσκευή είτε μια καινούργια συσκευή. Ευχαρίστως επισκευάζουμε ελαττώματα της συσκευής έναντι πληρωμής, εάν τα ελαττώματα αυτά δεν καλύπτονται από την εγγύηση. Για το σκοπό αυτό παρακαλούμε να στείλετε τη συσκευή στη διεύθυνση του σέρβις μας. Για αναλώσιμα και σε περίπτωση που λείπουν εξαρτήματα παραπέμπουμε στους περιορισμούς αυτής της εγγύησης σύμφωνα με τους πληροφορίες σέρβις αυτών των οδηγιών χρήσης.



**RAIDER®****WARRANTY CARD**

MODEL.....

SERIAL № .....

TERM .....

*(for details see the warranty conditions)*

№, date of invoice / cash receipt.....

**DETAILS OF BUYER**

NAME / COMPANY .....

*(be filled in by the employee)*

ADDRESS.....

*(be filled in by the employee)*

SIGNATURE OF BUYER.....

*(I am familiar with warranty conditions and the operating device is in good working order and accessory)***DETAILS OF SELLER**

NAME / COMPANY .....

*(be filled in by the employee)*

ADDRESS .....

*(be filled in by the employee)*

DATE / STAMP .....

**SERVICE REPORT**

Receiving Protocol	Date of adoption	Description of the defect	Date of transmission	Signature

Central Service: Bulgaria, Sofia, "Lomsko shose" 246, tel .: +359 700 44 155 (free for the whole country)





**EUROMASTER IMPORT EXPORT LTD**

1231, Sofia, Bulgaria, 246 Lomsko shose Blvd.,

tel.: +359 700 44 155

fax: + 359 2 934 00 90

[www.euromasterbg.com](http://www.euromasterbg.com); e-mail: [info@euromasterbg.com](mailto:info@euromasterbg.com)

