

RAIDER

POWER TOOLS

- ударна бормашина
- impact drill
- masina de gaurit
- бурмашина
- дрель
- bušilica
- vrtalnik
- кроустико дрџаво
- udarna bušilica
- perceuse d'impact
- trapano a percussione
- taladro
- furadeira de impacto

RD-ID45



RAIDER®

Power Tools

Contents

2	BG	схема
3	BG	оригинална инструкции за употреба
10	EN	original instructions' manual
15	RO	manualul de instrucțiuni originale
20	MK	прирачник за оригинални упатства
26	RU	руководство по оригинальным инструкциям
32	SR	originalnih uputstava
37	SI	navodila za uporabo
42	EL	πρωτότυπο οδηγιών χρήσης
48	HR	originalne upute za rad
53	FR	manuel d'instructions original
58	IT	manuale delle istruzioni originali
63	ES	originala instrukcio
68	PT	manual de instruções originais



BG Снимките са с илюстративна цел. Изобразеният модел може да не е напълно идентичен със закупената от вас машина.
EN The pictures are for illustration purpose. The pattern shown may not be exactly the same as the machine you purchased.



Двойна изолация
Double isolation



Носете защитни антифони!
Always wear hearing protection!



Носете защитни очила!
Wear safety glasses!



Прочетете ръководството преди употреба!
Refer to instruction manual / booklet!



Носете защитна маска!
Wear dust mask!

Оригинална инструкция за употреба

Уважаеми потребители,

Поздравления за покупката на машина от най-бързоразвиващата се марка за електрически и пневматични инструменти - RAIDER. При правилно инсталиране и експлоатация, RAIDER са сигурни и надеждни машини и работата с тях ще Ви достави истинско удоволствие. За Вашето удобство е изградена и отличната сервисна мрежа с 45 сервиса в цялата страна.

Преди да използвате тази машина, моля, внимателно се запознайте с настоящата "Инструкцията за употреба".

В интерес на Вашата безопасност и с цел осигуряване на правилната и употреба, прочетете настоящите инструкции внимателно, включително препоръките и предупрежденията в тях. За избягване на ненужни грешки и инциденти, важно е тези инструкции да останат на разположение за бъдещи справки на всички, които ще ползват машината. Ако я продадете на нов собственик то "Инструкцията за употреба" трябва да се предаде заедно с нея, за да може новия ползвател да се запознае със съответните мерки за безопасност и инструкциите за работа.

"Евромастер Импорт Експорт" ООД е упълномощен представител на производителя и собственик на търговската марка RAIDER. Адресът на управление на фирмата е гр. София 1231, бул. "Ломско шосе" 246, тел. +359 700 44 155, www.raider.bg; www.euromasterbg.com; e-mail: info@euromasterbg.com.

От 2006 година във фирмата е въведена системата за управление на качеството ISO 9001:2008 с обхват на сертификацията: Търговия, внос, износ и сервис на професионални и хоби електрически, пневматични и механични инструменти и обща железария. Сертификатът е издаден от Moody International Certification Ltd., England.

Технически данни

параметър	мерна единица	стойност
Модел	-	RD-ID45
Номинално захранващо напрежение:	V AC	230
Честота на променливия ток:	Hz	50
Номинална мощност	W	750
Обороти на празен ход	min ⁻¹	0-3000
Честота на ударите	min ⁻¹	54 000
Максимален диаметър на пробиваните отвори в бетон	mm	13
Максимален диаметър на пробиваните отвори в стомана	mm	13
Максимален диаметър на пробиваните отвори в дърво	mm	25
Диаметър на захващаните в патронника работни инструменти	mm	1.5 - 13
Клас на защита на изолацията		II

Общи указания за безопасна работа.

Прочетете внимателно всички указания. Неспазването на приведените по-долу указания може да доведе до токов удар, пожар и/или тежки травми. Съхранявайте тези указания на сигурно място.

1. Безопасност на работното място.

1.1. Поддържайте работното си място чисто и добре осветено. Безпорядъкът и недостатъчното осветление могат да спомогнат за възникването на трудова злополука.

1.2. Не работете с ударната бормашина в среда с повишена опасност от възникване на експлозия, в близост до лесно запалими течности, газове или прахообразни материали.

По време на работа от ударната бормашина може да се отделят искри, които могат да възпламенят прахообразни материали или пари.

1.3. Дръжте деца и странични лица на безопасно разстояние, докато работите с ударната бормашина.

Ако вниманието Ви бъде отклонено, може да загубите контрол над ударната бормашина.

2. Безопасност при работа с електрически ток.

2.1. Щепселът на ударната бормашина трябва да е подходящ за използвания контакт. В никакъв случай не се допуска изменение на конструкцията на щепсела. Когато работите със занулени електроуреди, не използвайте адаптери за щепсела.

Ползването на оригинални щепсели и контакти намалява риска от възникване на токов удар.

2.2. Избягвайте допира на тялото Ви до заземени тела, напр. тръби, отоплителни уреди, печки и хладилници. Когато тялото Ви е заземено, рискът от възникване на токов удар е по-голям.

Предпазвайте ударната си бормашина от дъжд и влага.

Проникването на вода в ударната бормашина повишава опасността от токов удар.

2.3. Не използвайте захранващия кабел за цели, за които той не е предвиден, напр. за да носите ударната бормашина за кабела или да извадите щепсела от контакта. Предпазвайте кабела от нагряване, омасляване, допир до остри ръбове или до

подвижни звена на машини.

Повредените или усукани кабели увеличават риска от възникване на токов удар.

2.4. Когато работите с ударната бормашина навън, включвайте машината само в инсталации оборудвани с електрически прекъсвач Fi (прекъсвач за защитно изключване с дефектнотокова защита), а токът на утечка, при който се задейства ДТЗ трябва да е не повече от 30 mA, съгласно "Наредба 3 за устройство на електрическите уредби и електропроводните линии". Използвайте само удължители, подходящи за работа на открито. Използването на удължител, предназначен за работа на открито, намалява риска от възникване на токов удар.

2.5. Ако се налага използването на ударната бормашина и във влажна среда, включвайте машината само в инсталации оборудвани с електрически прекъсвач Fi. Използването на такъв предпазен прекъсвач за утечни токове намалява опасността от възникване на токов удар.

3. Безопасен начин на работа.

3.1. Бъдете концентрирани, следете внимателно действията си и постъпвайте предпазливо и разумно. Не използвайте ударната бормашина, когато сте уморени или под влиянието на наркотични вещества, алкохол или упойващи лекарства.

Един миг разсеяност при работа с ударната бормашина може да има за следствие изключително тежки наранявания.

3.2. Работете с предпазващо работно облекло и винаги с предпазни очила.

Носенето на подходящи за ползваната ударна бормашина и извършваната дейност лични предпазни средства, като дихателна маска, здрави плътни затворени обувки със стабилен грайфер, защитна каска и шумозаглушители (антифони), намалява риска от възникване на трудова злополука.

3.3. Избягвайте опасността от включване на ударната бормашина по невнимание. Преди да включите щепсела в захранващата мрежа, се уверете, че пусковият прекъсвач е в положение «изключено». Ако, когато носите ударната бормашина, дръжте пръста си върху пусковия прекъсвач, или ако подавате захранващо напрежение на ударната бормашина, когато е включена, съществува опасност от възникване на трудова злополука.

3.4. Преди да включите ударната бормашина, се уверявайте, че сте отстранили от нея всички помощни инструменти и гаечни ключове.

Помощен инструмент, забравен на въртящо се звено, може да причини травми.

3.5. Избягвайте неестествените положения на тялото. Работете в стабилно положение на тялото и във всеки момент поддържайте равновесие. Така ще можете да контролирате ударната бормашина по-добре и по-безопасно, ако възникне неочаквана ситуация.

3.6. Работете с подходящо облекло. Не работете с широки дрехи или украшения. Дръжте косата си, дрехите и ръкавици на безопасно разстояние от въртящи се звена на ударната бормашина. Широките дрехи, украшенията, дългите коси могат да бъдат захванати и увлечени от патронника.

3.7. Ако е възможно използването на външна аспирационна система, се уверете, че тя е включена и функционира изправно. Използването на аспирационна система намалява рисковете, дължащи се на отделящата се при работа прах.

4. Грижливо отношение към ударната бормашина.

4.1. Не претоварвайте ударната бормашина. Използвайте ударната бормашина само съобразно нейното предназначение. Ще работите по-добре и по-безопасно, когато използвате подходящия ударна бормашина в зададения от производителя диапазон на натоварване.

4.2. Не използвайте ударна бормашина, чийто пусков прекъсвач е повреден.

Ударна бормашина, която не може да бъде изключвана и включвана по предвидения от производителя начин, е опасна и трябва да бъде ремонтирана.

4.3. Преди да промените настройките на ударната бормашина, да замените работни инструменти и допълнителни приспособления, както и когато продължително време няма да използвате ударната бормашина, изключвайте щепсела от захранващата мрежа. Тази мярка премахва опасността от задействане на ударната бормашина по невнимание.

4.4. Съхранявайте ударната бормашина на места, където не може да бъде достигната от деца. Не допускайте тя да бъде използвана

от лица, които не са запознати с начина на работа с нея и не са прочели тези инструкции. Когато е в ръцете на неопитни потребители, ударната бормашина може да бъде изключително опасна.

4.5. Поддържайте ударната си бормашина грижливо. Проверявайте дали подвижните звена функционират безукорно, дали не заклинват, дали има счупени или повредени детайли, които нарушават или изменят функциите на ударната бормашина. Преди да използвате ударната бормашина, се погрижете повредените детайли да бъдат ремонтирани. Много от трудовите злополуки се дължат на недобре поддържани електроинструменти и уреди.

4.6. Поддържайте режещите инструменти винаги добре заточени и чисти. Добре поддържаните режещи инструменти с остри ръбове оказват по-малко съпротивление и с тях се работи по-леко.

4.7. Използвайте ударната бормашина, допълнителните приспособления, работните инструменти и т.н., съобразно инструкциите на производителя. При това се съобразявайте и с конкретните работни условия и операции, които трябва да изпълните. Използването на ударна бормашина за различни от предвидените от производителя приложения повишава опасността от възникване на трудови злополуки.

5. Указания за безопасна работа, специфични за закупената от Вас ударна бормашина.

При работа с ударни бормашины носете антифони. Въздействието на силен шум може да увреди слуха Ви. Използвайте включената в окомплектовката спомагателна ръкохватка. Загубата на контрол над електроинструмента може да доведе до възникване на трудови злополуки.

5.1. Не използвайте допълнителни приспособления, които не се препоръчват от производителя специално за този електроинструмент. Фактът, че можете да закрепите към машината определено приспособление или работен инструмент, не гарантира безопасна работа с него.

5.2. Работете с лични предпазни средства. В зависимост от приложението работете с цяла маска за лице, защита за очите или предпазни очила. Ако е необходимо, работете с дихателна маска,

шумозаглушители (антифони), работни обувки или специализирана престилка, която Ви предпазва от малки откъртени при работата частици. Очите Ви трябва да са защитени от летящите в зоната на работа частици. Противопраховата или дихателната маска филтрират възникващия при работа прах. Ако продължително време сте изложени на силен шум, това може да доведе до загуба на слух.

5.3. Ако изпълнявате дейности, при които съществува опасност работният инструмент да попадне на скрити проводници под напрежение или да засегне захранващия кабел, дръжте електроинструмента само за електроизолирани ръкохватки. При влизане на работния инструмент в контакт с проводници под напрежение то се предава по металните детайли на ударната бормашина и това може да доведе до токов удар.

5.4. Дръжте захранващия кабел на безопасно разстояние от въртящите се работни инструменти. Ако изгубите контрол над ударната бормашина, кабелът може да бъде прерязан или увлечен от работния инструмент и това да предизвика наранявания.

5.5. Никога не оставяйте ударната бормашина, преди работният инструмент да спре напълно въртенето си. Въртящият се инструмент може да допре до предмет, в резултат на което да загубите контрол над ударната бормашина.

5.6. Редовно почиствайте вентилационните отвори на Вашата ударна бормашина.

5.7. Не използвайте ударната бормашина в близост до леснозапалими материали. Летящи искри могат да предизвикат възпламеняването на такива материали.

5.8. Никога не поставяйте ръцете си в близост до въртящи се работни инструменти.

5.9. Използвайте подходящи прибори, за да откриете евентуално скрити под повърхността тръбопровода, или се обърнете към съответното местно снабдително дружество. Влизането в съприкосновение с проводници под напрежение може да предизвика пожар и токов удар. Увреждането на газопровод може да доведе до експлозия. Повреждането на водопровод има за последствие големи материални щети и може

да предизвика токов удар.

5.10. Ако захранващото напрежение бъде прекъснато (напр. вследствие на прекъсване на тока или ако щепселът бъде изваден от контакта), деблокирайте пусковия прекъсвач и го поставете в позиция "изключено". Така ще предотвратите неконтролирано включване на ударната бормашина.

5.11. По време на работа дръжте ударната бормашина здраво с двете ръце и заемайте стабилно положение на тялото. С двете ръце ударна бормашина се води по-сигурно.

5.12. Осигурявайте обработвания детайл. Детайл, захванат с подходящи приспособления или скоби, е застопорен по-здраво и сигурно, отколкото, ако го държите с ръка.

5.13. Поддържайте работното си място чисто.

Смесите от различни материали са особено опасни. Фини стружки от леки метали могат да се самовъзпламенят или да експлодират.

5.14. Не използвайте ударната бормашина, когато захранващият кабел е повреден. Ако по време на работа кабелът бъде повреден, не го докосвайте. Незабавно изключете щепсела от контакта.

Повредени захранващи кабели увеличават риска от токов удар.

Неспазването на приведените указания може да доведе до токов удар, пожар и/или тежки травми.

6. Функционално описание и предназначение на ударната бормашина.

Ударните бормашины са ръчни електроинструменти с изолация II клас. Те са задвижвани от колекторен еднофазен двигател, чиято скорост на оборотите е редуцирана с помощта на зъбна предавка. Този вид електроинструменти е широко използван за пробиване на отвори в дърво, дървоподобни материали, метал, керамика и синтетични материали при работен режим без удар, както и в бетон, тухла и подобни материали при работен режим с удар. Електроинструменти с електронно управление за дясна и лява посока на въртене могат да се използват и за завиване или развиване на винтови съединения. Областите на употреба са извършването на ремонтно-строителни, дърводелски и други работи

свързани със самостоятелната любителска дейност. Не се разрешава използването на електроинструмента за дейности, различни от неговото предназначение.

7. Информация за излъчван шум и вибрации

Стойностите са измерени съгласно EN 60745. Равнището A на генерирания шум обикновено е: равнище на звуковото налягане 98 dB(A); мощност на звука 109 dB(A). Неопределеност K = 3 dB. Работете с шумозаглушители! Резултантната стойност на вибрациите (векторната сума по трите направления) е определена съгласно EN 60745: Пробиване в метал: стойност на емитираните вибрации $a_h = 4,7 \text{ m/s}^2$, неопределеност K = 1,5 m/s^2 , Ударно пробиване в бетон: стойност на емитираните вибрации $a_h = 24,2 \text{ m/s}^2$, неопределеност K = 1,5 m/s^2 , Завиване/развиване: стойност на емитираните вибрации $a_h < 2,5 \text{ m/s}^2$, неопределеност K = 1,5 m/s^2 . Посочената в това ръководство за експлоатация стойност за вибрациите е измерена по метода, посочен в EN 60745, и може да бъде използвана за сравняване на различни електроинструменти. Нивото на вибрациите се променя в зависимост от конкретно извършваната дейност и в някои случаи може да надхвърли посочената в това ръководство стойност. Ако електроинструментът се използва продължително време в този режим, натоварването, причинено от вибрации, би могло да бъде подценено. Упътване: За точната преценка на натоварването от вибрации в даден работен цикъл трябва да се отчитат и интервалите, в които електроинструментът е изключен или работи на празен ход. Това може съществено да понижи отчетеното натоварване от вибрации през целия работен цикъл.

8. Подготовка за работа. Монтиране на помощните аксесоари и инструменти.

8.1.1. Спомагателна ръкохватка.

Използвайте ударната бормашина си само с монтирана спомагателна ръкохватка (8). Можете да поставите спомагателната ръкохватка (8) практически в произволна позиция, за да си осигурите удобно и безопасно положение за работа. Завъртете безопасна ръкохватка (8) около оста и обратно на часовниковата стрелка, така ще се намали

стегнатостта на скобата около главата на бормащината и ще можете да завъртите спомагателната ръкохватка в желаното от Вас положение. След това затегнете отново ръкохватката (8), като я завъртите по посока на часовниковата стрелка.

8.2. Настройване на дълбочината на пробиване. С помощта на дълбочинния ограничител (5) предварително може да бъде установена дълбочината на пробиване. Издърпайте дълбочинния ограничител толкова, че разстоянието по направление на оста между върха на свредлото и на дълбочинния ограничител да е равно на желаната дълбочина на пробивания отвор.

8.3. Поставяне на свредло в патронника. Изключваме електроинструмента от захранването. Поставяме ключа в един от отворите от страни на патронника. Разтваряме челюстите до желания размер и поставяме свредлото в патронника. С помощта на ключа затягаме свредлото последователно в три отвора на патронника. Винаги трябва да помним, че ключът следва да бъде изваден от бормащината след приключването на операциите свързани с монтажа и демонтажа на свредлото. При монтиране на ново свредло трябва да се провери, чрез кратко включване на бормащината, дали свредлото се върти в една ос без да "трепти". Това ще ни увери, че то не е изкривено.

8.4. Включване и изключване. Внимавайте за напрежението на захранващата мрежа! Напрежението на захранващата мрежа трябва да съответства на данните, посочени на табелката на електроинструмента. Уреди, обозначени с 230 V, могат да бъдат захранвани и с напрежение 220 V.

8.5. За включване на бормащината натиснете и задръжте пусковия прекъсвач (1). За застопоряване на натиснатия пусков прекъсвач (1) натиснете бутона (3). За изключване на електроинструмента отпуснете пусковия прекъсвач (1), съответно ако е застопорен с бутона (3), първо натиснете краткотрайно и след това отпуснете пусковия прекъсвач (1).

8.6. Регулиране на скоростта на въртене. Бормащината позволява да се работи с различни обороти на шпиндела. Регулирането се осъществява с помощта на позицията (2). В диапазона на всяка една настройка на

регулатора на оборотите може плавно да се регулира скоростта чрез увеличаване и намаляване на натиска върху пусковия бутон (1). Завъртенето надясно на регулатора на оборотите (2) води до повишаването им, а въртенето наляво до намаляване.

8.7. Правилния избор на скоростта на оборотите се провежда, когато бормашината е включена без натоварване. Така настроените обороти при работа с натоварване могат да бъдат по-ниски.

8.8. Ударно пробиване.

Поставете превключвателя (6) на символа «Ударно пробиване». Превключвателят (6) попада в правилната позиция с отчетливо прещракване.

8.9. Инструменти за завиване или развиване.

Въртящият се работен инструмент може да се изкриви. След продължителна работа с ниска скорост на въртене трябва да охладите електроинструмента, като го оставите да работи на празен ход в продължение приблизително на 3 минути с максимална скорост на въртене. При работа с крайници трябва винаги да използвате универсален удължител. Използвайте само крайници, подходящи за главите на винтовете. За завиване винаги поставяйте превключвателя «Пробиване/Ударно пробиване» (6) в позиция «Пробиване».

8.10. Избор на посоката на въртене. С помощта на превключвателя (4) можете да сменяте посоката на въртене на електроинструмента. Въртене надясно: За пробиване и завиване на винтове натиснете превключвателя за посоката на въртене (4) до упор наляво. Въртене наляво: За развиване на винтове и гайки натиснете превключвателя за посоката на въртене (4) надясно до упор. Превключвателя (6) за избор на режим на работа трябва да бъде в позиция «Пробиване». Не трябва да се извършва промяна на посоката на въртене, когато шпindelът на бормашината се върти!

8.11. Не се използва въртене наляво при режим на работа с удар.

8.12. Когато трябва да се пробие отвор с голям диаметър, се препоръчва да първо да се пробие по-малък отвор, който след това да бъде разпробит до желания размер. Това ще предотврати претоварването на бормашината. Пробиването на дълбоки

отвори трябва да се извършва постепенно, като периодично се изважда свредлото от отвора, за да се отстраняват стружките или прахта. Ако по време на пробиването свредлото се заклини в отвора, трябва веднага да се изключи бормашината. Използвайте смяната на посоката на въртене за да извадите свредлото от отвора. Бормашината трябва да се държи съосно с пробивания отвор. В идеалния случай свредлото трябва да се поставя перпендикулярно към повърхността на обработвания материал. Ако условието за перпендикулярност не се спазва, по време на работа може да се стигне до заклещване или до счупване на свредлото в отвора, както и нараняване на потребителя. Продължителното пробиване при ниска скорост на въртене застрашава двигателя от прегряване. Трябва да се правят периодични паузи по време на работа или да се даде възможност на бормашината да поработи на максимални обороти без натоварване за около 3 минути. Да не се закриват отворите в корпуса служещи за вентилация на двигателя.

8.13. Употреба на открито.

Включвайте машината само в инсталации оборудвани с електрически прекъсвач Fi (прекъсвач за защитно изключване с дефектнотокова защита), а токът на утечка, при който се задейства ДТЗ трябва да е не повече от 30 mA., съгласно «Наредба 3 за устройство на електрическите уредби и електропроводните линии».

Правете периодични паузи в работата.

Съхранявайте и се отнасяйте към допълнителните принадлежности грижливо.

Не хвърляйте инструмента, не го претоварвайте, не го потапяйте във вода и в други течности, не го употребявайте за смесване на лепилни и бетонни замазки.

9. Обслужване и поддръжка.

9.1. Ударната бормашина не изисква допълнително смазване или специално обслужване. В нея няма никакви части изискващи обслужване от страна на потребителя. Никога да не се използва вода или каквито и да било химически течности за почистване на бормашината. Тя трябва единствено да се избърсва с парче суха тъкан. Винаги следва да се съхранява на сухо място и вентилационните отвори в корпуса на бормашината да са свободни.

9.2. Смяна на въглеродните четки.

Износените (по-къси от 5 мм), нагорели или счупени въглеродни четки на двигателя следва да бъдат сменени. Винаги се подменят едновременно двете четки. Работата по смяната на въглеродните четки поверявайте само на квалифицирано лице, с оригинални резервни части във фирмените сервиси на RAIDER.

9.3. Ремонтът на Вашите електроинструменти е най-добре да се извършва само от квалифицираните специалисти на сервизите на RAIDER, където се използват само оригинални резервни части. По този начин се гарантира тяхната безопасна работа.



10. Опазване на околната среда.

С оглед опазване на околната среда електроинструментът, допълнителните приспособления и опаковката трябва да бъдат подложени на подходяща преработка за повторното използване на съдържащите се в тях суровини.

Не изхвърляйте електроинструменти при битовите отпадъци! Съгласно Директива 2002/96/ЕС относно излезли от употреба електрически и електронни устройства и утвърждаването и като национален закон електроинструментите, които не могат да се използват повече, трябва да се събират отделно и да бъдат подлагани на подходяща преработка за оползотворяване на съдържащите се в тях ценни вторични суровини.

EN

Original instruction manual

Dear Customer,

Congratulations on the purchase of machinery from the fastest growing brand of electric and pneumatic tools - RAIDER. When properly installed and operating, RAIDER are safe and reliable machines and work with them will deliver a real pleasure. For your convenience has been built and excellent service network of 45 service station across the country.

Before using this machine, please carefully acquainted with these "instructions for use.

In the interest of your safety and to ensure proper use and read these instructions carefully, including the recommendations and warnings in them. To avoid unnecessary errors and accidents, it is important that these instructions will remain available for future reference to all who will use the machine. If you sell it to a new owner "Instructions for Use" must be submitted along with it to enable new users to become familiar with relevant safety and operating instructions.

Euromaster Import Export Ltd. is an authorized representative of the manufacturer and owner of the trademark RAIDER.

Address: Sofia City 1231, Bulgaria "Lomsko shausse" Blvd. 246, tel +359 700 44 155, www.raider.bg; www.euromasterbg.com; e-mail: info@euromasterbg.com.

Since 2006 the company introduced the system of quality management ISO 9001:2008 with scope of certification: Trade, import, export and servicing of hobby and professional electrical, mechanical and pneumatic tools and general hardware. The certificate was issued by Moody International Certification Ltd., England.

Technical Data

parameter	unit	value
Model	-	RD-ID45
Current	V AC	230
Frequency	Hz	50
Rated Power	W	750
No-load Speed	min ⁻¹	0-3000
Impact rate at no-load speed	min ⁻¹	54 000
Max drilling in concrete	mm	13
Max drilling in steel	mm	13
Max drilling in wood	mm	25
Chuck size	mm	1.5 - 13
Protection Class		II

Layout

1. ON/OFF switch.
2. Speed controller.
3. Locking button.
4. Clockwise/Counter-clockwise switch.
5. Drill depth stop.
6. Drill/hammer drill selector switch.
7. Drill chuck.
8. Additional handle.

General guidelines for safe operation.

Read all instructions carefully. Failure of the nature following instructions can cause electric shock, fire and / or severe injuries. Keep these instructions in a safe place.

1. Safety in the workplace.

1.1. Keep your workplace clean and well lit. Disarray and poor lighting may contribute to the occurrence of an accident.

1.2. Do not operate in an environment where the impact drill with an increased risk of an explosion in the vicinity of flammable liquids, gases or powders.

During operation of the impact drill can be separated sparks that can ignite powders or fumes.

1.3. Keep children and bystanders at a safe distance while working with the impact drill.

If your attention is diverted, you may lose control over the impact drill.

2. Safety when working with electricity.

2.1. Plug of the impact drill must be suitable for contact. In no case is allowed to modify the structure of the plug. When working with electrical zero, do not use plug adapters.

Using original plugs and sockets reduces the risk of electric shock.

2.2. Avoid touching your body to earthed bodies, eg. pipes, heaters, stoves and refrigerators. When your body is grounded, risk of electric shock is greater.

Protect your impact drill from rain and moisture.

Penetration of water into the impact drill increases the risk of electric shock.

2.3. Do not use a power cord for the purposes for which it is not provided, eg. to bear the impact drill for cable or removing the plug from the outlet. Protect cords from heat, oil, contact with sharp edges or points of mobile machines.

Damaged or twisted cables increase the risk of electric shock.

2.4. When working with drill impact out, switch the machine only in installations equipped with electric switch Fi (safety shut-off switch with Residual protection), and current leakage, which is triggered when DTZ must be no more than 30 mA, according to "Regulation 3 device for the electrical equipment and power lines. Use only extension, suitable for outdoor use. Using the extension, designed for outdoor use reduces the risk of electric shock.

2.5. If you require the use of the impact drill and in moist environment, plug the machine only in installations equipped with electric switch Fi. Use of such a safety switch utechni currents reduces the risk of electric shock.

3. Safe way of working.

3.1. Be concentrated, watch their actions carefully and act cautiously and prudently. Do not use the impact drill, when you are tired or under the influence of drugs, alcohol or narcotic drugs.

A moment of distraction at work impact drill may have the effect of extremely serious injuries.

3.2. Work with protective work clothing and always with safety glasses.

Wearing suitable for drilling and the activities of personal protective equipment, such as respiratory masks, healthy, tightly closed shoes grapple with a stable, protective helmet and silencers (hearing protectors), reduces the risk of accident.

3.3. Avoid the danger of incorporating the impact drill inadvertently. Before you turn the plug into the power supply network, make sure the trigger switch is in position "off". If, when you carry the impact drill, keep your finger on the trigger switch, or if you submit a voltage of the impact drill, where it is included, there is the risk of accident.

3.4. Before you turn on the impact drill, make sure that you have removed all of her utilities and wrenches.

Utilities, forgotten rotating unit can cause injuries.

3.5. Avoid unnatural positions of the body. Work in a stable position of the body at any time and keep the balance. So you can control the impact drill better and safer if unexpected situations arise.

3.6. Work with appropriate clothing. Do not operate with loose clothing or ornaments. Keep your hair, clothes and gloves at a safe distance from rotating units of the impact drill. Robes, attire, long hair can be caught and carried away by chuck.

3.7. If possible use an external aspiration system, make sure it is switched on and functioning properly. Use of the aspiration system reduces the risks due to the discharge dust at work.

4. Care to drill to hit.

4.1. Do not overload the impact drill. Use only the impact drill in accordance with its intended purpose. Will operate better and safer when using the appropriate impact drill manufacturer in the specified range of load.

4.2. Do not use impact drill, whose starting switch is damaged.

Impact drill, which can not be excluded and included as provided by the manufacturer, is dangerous and must be repaired.

4.3. Before you modify the settings of the impact drill, working to replace instruments and ancillary devices, and for a long time when you will not use the impact drill, unplug the plug from the supply network. This measure eliminates the danger of triggering of the impact drill inadvertently.

4.4. Keep impact drill in places where they could not be reached by children. Do not let it be used by persons who are not familiar with how to work with it and have not read those instructions. When in the hands of inexperienced users, the impact drill can be extremely dangerous.

4.5. Keep your impact drill carefully. Check whether the mobile units operate impeccably, whether it smells, if there is broken or damaged items which distort or alter the functions of the impact drill. Before using the impact drill, make sure that the damaged parts to be repaired. Many accidents are caused by poorly maintained power tools and appliances.

4.6. Keep your cutting tools well sharpened and always clean. Properly maintained cutting tools with sharp edges have less resistance and working with them easier.

4.7. Use the impact drill, attachment, working tools, etc., according to the manufacturer's instructions. In doing so must comply with specific operating conditions and operations to perform. Using a drill impact than those provided by the manufacturer applications increases the risk of accidents.

5. Instructions for safe handling, specific for your purchased impact drill.

When working with percussion drills wear ear protectors. Effects of loud noise can damage your hearing. Use included in a complete auxiliary handle. Loss of control over power could lead to the occurrence of accidents.

5.1. Do not use additional devices which are not recommended by the manufacturer for this particular power. The fact that you can attach to specified device or machine working tool does not ensure safe working with him.

5.2. Work with personal protective equipment. Depending on the application work with all face mask, eye protection or goggles. If necessary, work with breathing mask, silencers (hearing protectors), work shoes or special apron that protects you from work to dislodge small particles. Your eyes must be protected from flying into the working area particles. Dust mask or a breathing filter dust arising from work. If you are exposed for long periods of loud noise, this can lead to hearing loss.

5.3. If you perform activities which threaten to fall working tool of hidden wires under tension or affect the power cord, hold power only elektroizolirani handles. When entering the working tool in contact with the wires under tension, it is transmitted through the metal details of the impact drill and this may lead to electric shock.

5.4. Keep the power cord a safe distance from rotating work tools. If you lose control over the impact

drill, the cable can be cut or fascinated by the working tool and it can cause injuries.

5.5. Never leave the impact drill, before working tools to completely stop its rotation. Rotary tool can touch the object, resulting in losing control over the impact drill.

5.6. Regularly clean your vent impact drill.

5.7. Do not use the impact drill near flammable materials. Flying sparks can cause the ignition of such materials.

5.8. Never put your hands near the rotary working tools.

5.9. Use appropriate instruments to find any hidden beneath the surface pipelines, or contact the appropriate local supply company. Into contact with the wires under tension can cause fire or electric shock. Pipeline damage can lead to explosion. Deterioration of water has the effect of major material damage and may cause electric shock.

5.10. If the supply voltage is interrupted (eg due to blackouts, or if the plug is removed from contact) unblock the trigger switch and place it in position "off". This will prevent uncontrolled inclusion of the impact drill.

5.11. During operation keep impact drill firmly with both hands and lend a stable position of the body. With both hands impact drill is kept more secure.

5.12. Provide workpiece.

Detail, and attach with appropriate appliances or braces is anchored more firmly and securely than if you hold it by hand.

5.13. Keep your workplace clean.

Mixtures of different materials are particularly hazardous. Fine shavings from light metals can be samovazplamenyat or explode.

5.14. Do not use the impact drill, where the power cord is damaged. If during operation the cable is damaged, do not touch. Immediately disconnect the plug from the outlet.

Damaged power cables increase the risk of electric shock.

Failure of the considered instructions may lead to electric shock, fire and / or severe injuries.

6. Functional description and purpose of the impact drill.

Impact power hand drills are in class II insulation. They are powered by a collector single-phase motor, the speed of revolutions is reduced by means of gear. This kind of power is widely used for boring holes in wood, dendroid materials, metal, ceramics and synthetic materials in the working mode without impact, as well as concrete, brick and similar materials in the operating mode of attack. Power electronic controls for right and left direction of rotation can

be used to develop cornering or screw joints. The areas of use are carrying out repair and construction, carpentry and other work-related self-amateur activity .. Not permitted the use of power tools for activities other than its intended purpose.

7. Information on noise and vibration emitted

The values are measured according to EN 60745. A level of noise generated is generally: the sound pressure level 98 dB (A); sound power 109 dB (A). Uncertainty K = 3 dB. Work with a silencer! The resultant value of vibration (the vector sum of the three directions) is determined according to EN 60745: Drilling in metal: the value of the emitted vibrations $a_n = 4,7 \text{ m/s}^2$, uncertainty K = 1,5 m/s^2 , hammer drilling in concrete: value the emitted vibrations $a_n = 24,2 \text{ m/s}^2$, uncertainty K = 1,5 m/s^2 , cornering / development: the value of the emitted vibrations $a_h < 2,5 \text{ m/s}^2$, uncertainty K = 1,5 m/s^2 . That in this operating manual for the vibration value is measured by the method specified in EN 60745 and can be used to compare different power. The level of vibration varies depending on the specific activity carried out and in some cases may exceed that amount in that direction. If power is used for a long time in this mode, the load caused by vibration, could be underestimated. Directions: For an exact estimate of the burden of vibrations in a working cycle should be recorded and the intervals in which the power is off or idling. This can significantly reduce the reporting burden of vibrations throughout the business cycle.

8. Preparing for the job. Installation of accessories and auxiliary tools.

8.1.1. Auxiliary handle.

Use only the impact drill fitted with an auxiliary handle (8). You can insert auxiliary handle (8) in practically any position, to ensure your comfortable and safe position for the job. Turn the handle itself (8) axis and counterclockwise, thus reducing the firmness of the loop around the head of the drill and you can rotate the handle vspomagatel'nata in the desired position. Then tighten the grip again (8), such as turning it clockwise.

8.2. Setting the depth of drilling. With deep baffle (5) can be pre-set depth of drilling. Pull the baffle so deep that the distance along the axis between the tip of the drill and deep baffle is equal to the desired depth of the hole.

8.3. Placing the drill in the chuck. Turn off the power of power. Put the key in one of the open side of the chuck. Dissolving the jaws to the desired size and place in the drill chuck. With key-locking in three successive drill a hole in the chuck. We must always remember that the key should be removed

from the drill after the completion of operations related to installation and dismantling of the drill. When mounting a new drill should be checked by the inclusion of a short drill, drill that rotates in an axis without "flicker". This will help us make sure that it is not distorted.

8.4. Inclusion and exclusion. Beware of the voltage of supply network! Supply voltage of the network must conform to the details shown on the plate of power. Appliances marked with 230 V, can be supplied with a voltage of 220 V.

8.5. To turn the drill press and hold the trigger switch (1). For locking of the starting switch pressed (1) press (3). Exclusion relax power trigger switch (1), respectively, if anchored to the button (3), first press the short term and then release the trigger switch (1).

8.6. Adjust the speed of rotation. Drill allows to work with different speed of spindle. Alignment is done using the position (2). In the range of each setting a speed can be adjusted smoothly by increasing speed and reducing pressure on the trigger button (1). Zavarteneto right speed regulator (2) leads to increase their rotation and left to decrease.

8.7. Correct choice of the rate of speed shall be held where drill is included without load. So speed-minded when working with a load may be lower.

8.8. Hammer drilling.

Place the switch (6) the symbol "hammer drilling." Switch (6) falls in the correct position with a distinct twinge.

8.9. Tools to develop or cornering.

Turntable working instrument can be bent. After continuous operation with low-speed power to cool as to leave it idling for approximately 3 minutes with a maximum speed of rotation. When working with terminals must always use a universal extension. Use only the cores that are suitable for heads of screws. Turning to always place the switch "drilling / hammer drilling" (6) in position «Drilling».

8.10. Select the direction of rotation. With the switch (4) you can change the direction of rotation of power. Rotate right: For drilling and turning the screw press to switch the direction of rotation (4) at point blank range left. Rotate left: To develop the screws and nuts, press switch direction of rotation (4) right to the point blank range. Switch (6) the choice of operation should be in position «Drilling». It must be done to change the direction of rotation when the spindle rotates a drill!

8.11. Not used in rotation to the left mode of attack.

8.12. When you need to vent large diameter, is recommended first to break a small opening, which will then be drilling to the desired size. This will prevent overloading the drill. Drilling deep holes

should be done gradually, as periodically removed from the drill hole to remove chips or dust. If during drilling to drill holes in zaklini, you should exclude drill. Use a change of direction of rotation to remove the drill from the hole. Drill must be kept in alignment with the hole. Ideally, the drill should be placed perpendicular to the surface of the material being processed. If the condition for perpendicularity is not respected at work can lead to trapped or breakage in drill hole and injury to the user. Continued drilling at low speed the engine from overheating threatens. Must make periodic breaks during work or to allow the drill to work on no-load maximum speed for about 3 minutes. Do not obscure the openings in the hull used for ventilation of the engine.

8.13. Outdoor use.

Switch the machine only in installations equipped with electric switch "Fi" RCD (Residual Current Device). RCD must be no more than 30 mA. Use an extension cord suitable for outdoor use. Use of a cord suitable for outdoor use reduces the risk of electric shock.

Make periodic breaks at work.

Keep and refer to the accessories carefully.

Do not throw the tool, do not overload, do not soak in water and other liquids do not use it for mixing adhesives and concrete coatings.

9. Service and support.

9.1. Impact drill does not require additional lubrication or special maintenance. There are no parts requiring maintenance by the user. Never use water or any liquid chemical cleaning drill. It should only be wiped with a piece of dry tissue. Should always be stored in a dry place and ventilation holes in the body of the drill to be free.

9.2. Replacing carbon brushes.

Exports (shorter than 5 mm), up or broken engine carbon brushes should be replaced. Always replace both brushes simultaneously. Work on replacement of carbon brushes entrusted only to qualified person with original spare parts in service of business RAIDER.

9.3. The repair of your power is best carried out only by qualified specialists in workshops RAIDER, which used only original spare parts. Thus ensuring their safe operation.



10. Environmental protection.

In view of environmental power, additional accessories and packaging must be subjected to appropriate processing for reuse of the information contained in these materials.

Do not dispose of household waste power! Under the EU Directive 2002/96/EC on scrapped electrical and electronic equipment and promoting law and national power, which can be used more, must be collected separately and be subjected to appropriate processing for recovery of contained therein scrap.

RO**Originale instrucțiuni de utilizare**

Stimate prieten,

Felicitări pentru achiziționarea unei mașini a marca cea mai rapidă creștere de electrice și scule pneumatice - RAIDER. Cu instalarea corectă și funcționarea, RAIDER sunt echipamente sigure și fiabile și să lucreze cu ei vă va oferi adevărata plăcere. Pentru confort, servicii excelente și a construit o rețea.

Înainte de a utiliza acest aparat, vă rugăm să citiți cu atenție actual "Manualul de instrucțiuni".

În interesul siguranței și pentru a asigura utilizarea corectă a acestuia, citiți cu atenție aceste instrucțiuni, inclusiv recomandări și avertismente pentru a le. Pentru a evita greșeli inutile și accidentele, este important ca aceste instrucțiuni să rămână disponibile pentru referințe viitoare tuturor celor care vor utiliza aparatul. Dacă-l vinzi la un "manual de utilizare", noul proprietar trebuie să fie prezentate împreună cu ea, pentru a permite noilor utilizatori să se familiarizeze cu instrucțiunile de siguranță și de exploatare.

"Euromaster Import Export" SRL este reprezentantul un producător și proprietar al marcii RAIDER. Adresa companiei este Sofia 1231, B-dul "Lom Road" 246, tel +359 700 44 155, ;
www.euromasterbg.com, e-mail: info @ euromasterbg. com.

Începând cu anul 2006, compania a introdus un sistem de management al calității ISO 9001:2008 de certificare cu domeniul de aplicare: instrumente de comerț, import, export și de servicii profesionale si hobby electrice, pneumatice și de putere și hardware-ul general. Certificatul a fost emis de catre Moody International de Certificare Ltd, Anglia.

Date tehnice

parametru	unitate	valoare
Model	-	RD-ID45
Tensiunea de alimentare nominală:	V AC	230
Frecvență AC:	Hz	50
Evaluare	W	750
Inactiv	min ⁻¹	0-3000
Număr percuții	min ⁻¹	54 000
Dimensiune Max gaurire beton	mm	13
Gauri de diametru maxim de găurire în oțel	mm	13
Gauri de diametru maxim de găurire în lemn	mm	25
Diametru de prindere mandrina în instrumentele de lucru	mm	1.5 - 13
Clasa de protecție de izolare		II

Descrierea aparatului.

1. Întrerupător pornire/oprire
2. Reglaj al turației.
3. Buton de fixare.
4. Comutator rotire stânga/dreapta.
5. Opritor adâncime de găurire.
6. Comutator găurire / percuție.
7. Mandrină.
8. Mâner suplimentar.

Instrucțiuni generale pentru funcționarea în condiții de siguranță.

Citiți toate instrucțiunile. Nerespectarea instrucțiunilor poate conduce la electrocutare, incendii și / sau vătămări grave. Pastrati aceste instrucțiuni într-un loc sigur.

1. Siguranța la locul de muncă.

1.1. Păstrați zona de lucru curată și bine iluminată. Iluminat aglomerat și insuficient poate contribui la apariția de accidente.

1.2. Nu folosiți mașina de găurit ciocan într-un mediu cu pericol sporit de explozie, în apropiere de lichide inflamabile, gaze sau praf.

În timpul funcționării de ciocan poate crea scântei care pot aprinde praful sau vaporii.

1.3. Țineți copiii și persoanele din jur în timp ce operați un burghiu ciocan.

Dacă este deturnat atenția, s-ar putea pierde controlul asupra găurit cu percuție.

2. De siguranță atunci când se lucrează cu electricitate.

2.1. Mufa de găurit cu percuție trebuie să fie adecvate pentru utilizarea de contact. În nici un caz Nu modificați niciodată ștecherul. Atunci când se lucrează cu aparate aduce la zero, nu folosiți adaptoare pentru ștechere.

Ștecherele nemodificate și prizele compatibile vor reduce riscul de electrocutare.

2.2. Evitați contactul corporal cu suprafețe legate la pământ. țevi, radiatoare, mașini de gătit și frigidere. Atunci cand corpul tau este la pământ, riscul de șoc electric este mai mare.

Proteja de cultivare percuție de la ploaie și umezeală. Penetrare a apei în foraj tambur crește riscul de electrocutare.

2.3. Nu utilizați cablul de alimentare în scopurile pentru care aceasta nu este destinat, de exemplu, pentru a transporta burghiu ciocan pentru cablul de. Țineți cablul departe de căldură, ulei, micii ascuțite sau componente în mișcare.

Cablurile deteriorate sau încurcate măresc riscul de electrocutare.

2.4. Atunci când se lucrează cu percuție, rotiți aparatul numai în instalațiile dotate cu electric Fi comutator (comutator de oprire de urgență dispozitiv de curent rezidual) și curentul de scurgere atunci când RCD acționat trebuie să fie nu mai mult de 30 mA, în conformitate cu " Regulamentul 3 planificarea de instalații electrice și linii electrice. " Folosiți numai cabluri prelungitoare adecvate pentru utilizare în exterior. Utilizarea unui cablu adecvat pentru exterior reduce riscul de electrocutare.

2.5. Dacă aveți nevoie pentru a utiliza un mediu umed burghiu de impact, inclusiv mașină numai în instalațiile dotate cu întrerupător electric Fi. Utilizarea

unor astfel de scurgeri de curent de comutare de siguranță reduce riscul de electrocutare.

3. Mod sigur de lucru.

3.1. Fiți atenți, fiți atenți la ceea ce faceți și de a folosi bunul simț. Nu folosiți un burghiu ciocan, atunci când sunteți obosit sau sub influența drogurilor, alcoolului sau a medicamentelor.

Un moment de neatenție în timpul burghiu ciocan de operare se pot face pentru a duce la răniri grave.

3.2. Lucra cu îmbrăcăminte de protecție și întotdeauna cu ochelari de protecție.

Purtarea Potrivit pentru ciocan și opera echipamentul individual de protecție, cum ar fi masca de praf, încălțăminte închise etans puternice cu o cască stabil de rulare și amortizoare de zgomot (căști de protecție), reduce riscul de accidente.

3.3. Evita pericolul de a încorpora burghiu percuție accidental. Înainte de conectarea la rețeaua de alimentare, asigurați-vă că comutatorul este setat pe " off ". Transportă ciocan de foraj degetul pe întrerupător sau puterea energizare a ciocan, atunci când este pe, există un risc de accident.

3.4. Înainte de a porni de găurit cu percuție, asigurați-vă că ați eliminat toate de el susținere instrumente și chei.

Instrument de sprijin, uitat de piese în mișcare poate provoca accidente.

3.5. Evitați depăși. Lucra într -o poziție corp stabil și în orice moment a menține echilibrul. Acest lucru va permite sa controlati de foraj impact mai bune și mai sigure situații neașteptate.

3.6. Îmbrăcați-vă corespunzător. Nu utilizați cu haine largi sau bijuterii. Păstrați-vă părul, îmbrăcăminte și mânușile departe de părțile de foraj ciocan în mișcare. Hainele largi, bijuteriile sau părul lung pot fi prinse în mandrina.

3.7. Dacă este posibil, utilizați un sistem de evacuare extern, asigurați-vă că este conectat și utilizat în mod corespunzător. Utilizarea acestor dispozitive poate reduce riscurile din cauza prafului pleca la locul de muncă.

4. PASA burghiu percuție.

4.1. Nu supraîncărcați foraj ciocan. Folosiți un burghiu ciocan numai în conformitate cu scopul propus. Veți lucra mai bine și mai sigur atunci când se utilizează ciocan drept setul de foraj în intervalul de încărcare producător.

4.2. Nu folosiți un burghiu ciocan care comutatorul este deteriorat.

Masina de gaurit de impact, care nu pot fi controlate cu ajutorul comutatorului destinat de către producător, este periculoasă și trebuie reparată.

4.3. Înainte de a modifica setările de găurit cu percuție pentru a înlocui instrumentele de lucru și accesorii suplimentare, precum perioade lungi de

timp fără burghiu utilizare ciocan, deconectați de la sursa. Această măsură elimină riscul de declanșare burghiu percuție din greșeală.

4.4. Păstra ciocan în locuri în care aceasta nu poate fi atins de către copii. Nu permite să fie utilizate de către persoane care nu sunt familiarizați cu modul de a lucra cu ea și nu au citit aceste instrucțiuni. Atunci când în mâinile neinstruit foraj utilizatorii percuție pot fi extrem de periculoase.

4.5. Ține de fotografii de foraj cu grijă. Verificați dacă unitățile de telefonie mobilă dacă nu funcționează impecabil vrăji, fie rupte sau deteriorate părți care denaturează sau modifica funcțiile de găurit cu percuție. Înainte de a utiliza ciocan deteriorat, s-au instrument reparat. Multe accidente sunt cauzate de unelte electrice întreținute necorespunzător.

4.6. Păstrați uneltele de tăiat ascuțite și curate. Accesoriile atent întreținute, cu muchii ascuțite de tăiere sunt mai puțin de rezistență și de lucru cu ele mai ușor.

4.7. Utilizați un instrument de ciocan, accesoriile și cuțitele uneltei etc, în conformitate cu instrucțiunile producătorului. Respectarea și condițiile de lucru și operațiunile care au nevoie pentru a rula specific. Folosind un burghiu ciocan diferit de aceste aplicații destinate crește riscul de producere a accidentelor.

5. Informații specifice pentru manipularea în condiții de siguranță pentru a burghiu dvs. ciocan achiziționat. Atunci când se lucrează cu masini de gaurit cu percutie, purta dopuri de urechi. Impactul de zgomot poate afecta auzul. Utilizare este furnizat cu mâner auxiliar. Pierderea controlului asupra sculei electrice poate duce la vătămări personale.

5.1. Nu folosiți dispozitive suplimentare nu sunt recomandate de către producător special pentru acest instrument de putere. Faptul că puteți atașa la un anumit instrument de lucru aparat de mașină sau nu garantează funcționarea în condiții de siguranță a acestuia.

5.2. De lucru cu echipament individual de protecție. În funcție de aplicație, folosiți fata masca, ochelari de protecție sau ochelari de protecție. Dacă este necesar, de lucru cu masca de praf, de auz (dopuri de urechi), pantofi de lucru sau șorț care protejeaza impotriva particulelor mici de dureroasa la locul de muncă. Ochii tăi trebuie să fie protejate de zbor în particulele de zona de lucru. Masca sau filtru respirator întâlnite în praf. Dacă Expunerea prelungită la zgomot puternic, acesta poate duce la pierderea auzului.

5.3. Dacă sunteți desfășoară activități în care există un instrument de debitat poate atinge cabluri ascunse sau propriul cablu de alimentare, dețin puterea doar mâner izolate. La intrarea în instrumentul în contact cu fire vii se transmite în componentele metalice

expuse ale burghiu ciocan și acest lucru poate duce la șoc electric.

5.4. Păstrați cablul de alimentare departe de deplasarea la locul de muncă instrumente. Dacă pierdeți controlul de foraj ciocan, cablul poate fi tăiat sau purtat de instrument și cauza prejudiciului.

5.5. Nu lăsați niciodată mașina de găurit ciocan înainte de instrument de tăiere pentru o oprire completă. Piesa de mana poate atinge obiectul, rezultând în pierderea controlului asupra găurit cu percuție.

5.6. Curățați în mod regulat orificiile de foraj dumneavoastră ciocan.

5.7. Nu folosiți un burghiu ciocan în apropierea materialelor inflamabile. Scânteile pot aprinde aceste materiale.

5.8. Nu puneți niciodată mâna în apropierea instrumentele rotative.

5.9. Utilizați instrumente adecvate pentru a găsi orice ascuns sub conductele de suprafață, sau sunați la compania de utilități locale. Vin în contact cu fire vii poate duce la incendiu și de electrocutare. Daune la conducta ar putea duce la o explozie. Penetrant un rezultat de apă în pagube materiale sau poate provoca un șoc electric.

5.10. În cazul în care tensiunea de alimentare este întreruptă (de exemplu, din cauza unei pene de curent sau dacă ștecherul este scos din priză), debloca comutatorul și pune-l la " off ". Acest lucru va preveni includerea necontrolate de burghiu percuție.

5.11. În timpul funcționării, păstrați ciocan ferm cu ambele mâini și să prevadă o poziție sigură. Cu ambele mâini ciocan este păstrat în siguranță.

5.12. Asigurați piesa de lucru.

O piesă de lucru fixată cu accesorii sau paranteze corespunzătoare este ținută mult mai bine și mai sigur decât în cazul în care cu mâna.

5.13. Păstrați zona de lucru curată.

Amestecuri de diferite materiale sunt deosebit de periculoase. Așchii fine de metale ușoare pot samovozplamenay sau exploda.

5.14. Nu folosiți un burghiu ciocan atunci când cablul de alimentare este deteriorat. Dacă în timpul funcționării în care cablul este deteriorat, nu atinge. Deconectați imediat cablul de alimentare.

Cablurile deteriorate cresc riscul de electrocutare.

Imposibilitatea de a face acest lucru ar putea duce la electrocutare, incendii și / sau vătămări grave.

6. Descriere funcțională și scopul de găurit cu percuție.

Burghiu de impact sunt de mână clasa de izolare electrică II. Ele sunt alimentate de un motor cu colector monofazat a cărui viteză de rotație este redusă cu ajutorul unui angrenaj. Acest tip de energie este utilizat pe scară largă pentru găuri în lemn, cu

materiale din lemn, metal, ceramică și materiale sintetice atunci când funcționează fără impact, precum și beton, cărămidă și materiale similare, atunci când funcționează cu o lovitură. Control electronic putere de direcția de rotație dreapta și stânga pot fi utilizate pentru a transforma sau în curs de dezvoltare glande. Domeniile de utilizare sunt efectuarea de reparații și construcții, tâmplărie și alte activități asociate cu activitate de amatori de sine.. Nu permit utilizarea instrumentului în alte scopuri decât destinația lor activități.

7. Informații pentru zgomot și vibrații

Valorile sunt măsurate în conformitate cu EN 60745. Un nivel al zgomotului generat este, de obicei : nivel presiune sonoră 98 dB (A), nivel putere sonoră 109 dB(A). Incertitudine K = 3 dB. Purgați antifoaie! Valorile vibrațiilor rezultate (suma vectorială a trei direcții) este determinată conform cu EN 60745: Găurire în metal : valoarea vibrațiilor emise $a_h = 4,7 \text{ m/s}^2$, incertitudine $K = 1,5 \text{ m/s}^2$, Impact găuriți în beton: valoarea vibrațiilor emise $a_h = 24,2 \text{ m/s}^2$, incertitudine $K = 1,5 \text{ m/s}^2$, Pornirea / dezvoltare: valoarea vibrațiilor emise $a_h < 2,5 \text{ m/s}^2$, incertitudine $K = 1,5 \text{ m/s}^2$. Menționate în acest manual valorile vibrațiilor măsurate prin metoda descrisă în EN 60745 și poate fi folosit pentru a compara diferite de putere. Nivelul de vibrații se modifică în funcție de sarcina special efectuate și, în unele cazuri, pot depăși ca valoare în acest manual. Dacă mașina este folosită pentru o perioadă lungă de timp în acest mod, sarcina cauzate de vibrații, ar putea fi subestimat. Sugestie : O estimare de vibrație de încărcare la un ciclu de funcționare trebuie să fie luate în considerare și intervale de timp în cazul în care mașina este oprită sau ralanti. Acest lucru poate reduce semnificativ vibrațiile sarcină de raportare pe tot parcursul ciclului.

8. Noțiuni de bază. Instalarea de accesorii și instrumente auxiliare.

8.1. Reglarea adâncimii de găurire. Folosind limitatorul de adâncime (5) poate fi pre - stabilit adâncimea de foraj. Trageți limitatorul de adâncime, astfel încât distanța de-a lungul axei între vârful probei burghiu și adâncime este egală cu adâncimea dorită a găurii de sondă.

8.2. Introducerea burghiului în mandrină. Opriti alimentarea de la rețea. Punereacheia în una din găurile de pe partea laterală a mandrinei. Dizolvarea fălcile la dimensiunea dorită și plasați burghiul în mandrină. Cu ajutorulcheii strânge succesiv burghiu trei găuri înmandrina. Trebuie să ne amintim întotdeauna că cheia ar trebui să fie eliminate de pe mașina de găurit după finalizarea operațiunilor legate de instalarea și îndepărtarea de foraj. La

instalarea unei noi burghiu trebuie să fie verificată prin includerea de foraj scurt în cazul în care burghiul se rotește într-o singură axă, fără " flicker ". Acest lucru ne va asigura că acesta nu este distorsionat.

8.3. Includere și excludere. Uita-te pentru tensiuni ! Tensiunea de alimentare trebuie să corespundă cu informațiile de pe plăcuța de identificare a mașinii. Scule electrice marcate cu 230 V, pot fi livrate cu 220 V.

8.4. Pentru a opri presa de foraj și țineți apăsat butonul (1). Blocare pe comutator de declanșare apăsat (1) presă (3). Pentru a opri mașina, eliberați comutatorul (1), sau în cazul în care acesta este blocat cu cheie (3), primul pentru scurt timp și apoi eliberați comutatorul (1).

8.5. Reglareavitezei de rotație. Burghiu vă permite să lucrați cu diferite viteze de ax. Alinierea se realizează utilizândpoziția (2). În intervalul de fiecare setare o viteză poate fi ajustată cu ușurință viteza prin mărirea și scăderea presiunii de pe butonul de eliberare a declanșatorului (1). Rotirea la dreapta de turație (2), le va crește, și de cotitură la stânga pentru a micșora.

8.6. Alegerea corecta a vitezei de rotație are loc atunci când semănătoarea este inclus fără sarcină. Astfel încât viteza set atunci când se lucrează cu sarcină poate fi mai mic.

8.7. Percuție.

Puneți comutatorul (6) simbolul " Găurire cu percuție ". Switch (6) se încadrează în poziția corectă, cu o clipă distinct.

8.8. Unelte pentru strunjire sau dezvoltare.

Instrument rotativ pot fi indoite. După ce viteza prelungită redusă ar trebui să se răcească aparatul și lăsați-l să funcționeze la ralanti timp de aproximativ 3 minute la viteza maximă. Atunci când se lucrează cu terminale trebuie să utilizeze întotdeauna extensie universal. Folosiți numai conectori potrivite pentru capete de șuruburi. Cotitură pentru a pune întotdeauna comutatorul " foraj / Impact " (6) în poziția " de foraj ".

8.9. Selectarea direcției de rotație. Cu comutatorul (4), puteți schimba direcția de rotație a sculei. Sensul acelor de ceasornic : Pentru găurire și înșurubare apăsați schimba direcția de rotație (4), până când se oprește din stânga. Viraj la stânga : dezvoltarea de șuruburi și piulițe presa schimba direcția de rotație (4) spre dreapta până când se oprește. Comutator (6) pentru a selecta un mod de operare trebuie să fie în poziția " de foraj ". Nu ar trebui să fie schimbarea sensului de rotație, atunci când axul se rotește burghiu !

8.10. Cândnecesitatea de a fora o gaură cu un diametru mare, se recomandă mai întâi pentru a fora o gaură mică, care este apoi să fie forate la dimensiunea

dorită. Acest lucru va preveni supraîncărcarea de foraj. Găurire adâncă trebuie să se efectueze treptat, îndepărtat periodic din gaura de foraj pentru a elimina chips-uri sau praf. În cazul în care, în timpul de foraj, burghiul se blochează în gaură, ar trebui să fie închis imediat pe treaba. Utilizați schimbarea sensului de rotație a îndepărta burghiul din gaură. Burghiul trebuie să fie păstrate aliniat cu un alezaj. Ideal foraj trebuie amplasat perpendicular pe suprafața materialului care este prelucrat. În cazul în care condiția de perpendicularitate nu se observă, la locul de muncă poate duce la prinderea sau de rupere de foraj în gaura, și prejudiciul pentru utilizator. Foraj continuu la viteze mici de rotație a motorului la supraîncălzire amenință. Trebuie să fie de pauze periodice la locul de muncă sau de a permite foraj pentru a lucra la viteza maximă fără sarcină timp de aproximativ trei minute. Nu închideți găurile din corpul navei utilizat pentru ventilație a motorului.

8.11. Utilizarea în aer liber.

Aparatul numai în instalațiile dotate cu electric Fi comutator (oprire de urgență comuta dispozitiv de curent rezidual) și curentul de scurgere atunci când RCD acționat trebuie să fie nu mai mult de 30 mA., În conformitate cu " Regulamentul 3 pentru structura de instalații electrice și linii electrice. "

la pauze periodice la locul de muncă.

Stoca și trata accesoriile atenție.

Nu aruncați instrumentului, nu supraîncărcați, nu-l scufundați în apă sau alte lichide, nu folosiți pentru amestecarea adeziv si sapa.

9. Service și suport.

9.1. Burghiul de impact nu necesită ungere sau întreținere specială. Ea are componente utile de către utilizator. Nu folosiți niciodată apă sau orice lichide chimice pentru a curăța mașina de găurit. Ar trebui să fie șterse doar cu o bucată de pânză uscată. Trebuie să fie întotdeauna depozitate într-un loc uscat și guri de aerisire în corpul burghiului sunt disponibile.

9.2. Înlocuirea periiilor de carbon.

Exporturile (mai mult de 5 mm) în sus sau rupte cu motor perii de carbon trebuie să fie înlocuite. Întotdeauna înlocuiți ambele perii, în același timp. De lucru cu privire la înlocuirea de perii încredința numai persoană calificată cu piese de schimb originale ale companiei de servicii RAIDER.

9.3. Servicii de reparare Puterea ta este cel mai bine să se facă numai de către stațiile de service calificat RAIDER, în cazul în care utilizați numai piese de schimb originale. Astfel a asigura funcționarea în condiții de siguranță.



10. De protecție a mediului.

În scopul de a proteja scula electrică de mediu, accesoriile și ambalajele trebuie să fie supuse unui tratament adecvat pentru reutilizare a informațiilor conținute în acesta.

Nu aruncați sculele electrice în gunoii menajere! În conformitate cu Directiva 2002/96/CE privind deșeurile de aparate și stabilirea electrice și electronice ca instrumentele naționale de putere lege care pot fi utilizate mai multe ar trebui să fie colectate separat și să fie supuse unui tratament corespunzător pentru a recupera conținute de acestea materii prime secundare valoroase.

УПАТСТВО ЗА УПОТРЕБА

МК

Почитувани корисници,

Честитки за купување на машина - RAIDER. При правилно инсталирање и работа, RAIDER се сигурни и доверливи машини и работата со нив ќе ви овозможи вистинско задоволство. За Вашето погодност е изградена и одличната сервисна мрежа.

Пред да ја користите оваа машина, ве молиме внимателно запознајте со оваа “Упатствата за употреба”.

Во интерес на Вашата безбедност и со цел да се обезбеди правилна и употреба, прочитајте ги упатствата внимателно, вклучувајќи препораките и предупредувањата во нив. За избегнување на непотребни грешки и инциденти, важно е овие инструкции да останат на располагање за идните извештаи на сите кои ќе ги користат машината. Ако ја продадете на нов сопственик тоа “Упатствата за употреба” треба да се предаде заедно со неа, за да може новиот корисник да се запознае со соодветни мерки за безбедност и упатствата за работа.

“Евромастер Импорт Експорт” ООД е овластен претставник на производителот и сопственик на трговската марка RAIDER. Адресата на управување на компанијата е Софија 1231, бул “Ломско улица” 246, тел +359 700 44 155, ; www.euromasterbg.com; e-mail: info@euromasterbg.com

Од 2006 година во компанијата е воведен системот за управување со квалитетот ISO 9001:2008 со опсег на сертификација: Трговија, увоз, извоз и сервис на професионални и хоби електрични, пневматски и механички алатки и заедничка хардвер. Сертификатот е издаден од Moody International Certification Ltd, England.

ТЕХНИЧКИ ПОДАТОЦИ

параметър	единица	вредност
Модел	-	RD-ID45
Номинален напон:	V AC	230
Фреквенција на наизменична струја:	Hz	50
Номинална моќност	W	750
Број вртежи	min ⁻¹	0-3000
Фреквенција на ударите	min ⁻¹	54 000
Максимален дијаметар на дупки во челик	mm	13
Максимален дијаметар на дупки во бетон	mm	13
Максимален дијаметар на дупки во дрво	mm	25
Дијаметар на зафатот во стегачки глави работни алатки	mm	1.5 - 13
Степен на заштита на изолацијата		II

Насликуваат елементи:

1. Прекинувач On/Off.
2. Регулатор на брзината.
3. Копче за задржување на блендата копче во положба вклучено (за удобност при долготрајна работа).
4. Прекинувач на насоката на ротација.
5. Ограничувач на длабочината на дупчење.
6. Прекинувач од стандардна дупчење кон ударно дупчење.
7. Стезна глава.
8. Помошна рачка.

Упатства за безбедна работа.

Внимателно прочитајте ги сите упатства. Непочитувањето на придвижните подолу инструкции може да доведе до електричен удар, пожар и / или тешки повреди. Чувајте ги овие упатства на безбедно место.

1. Безбедност на работното место.

1.1. Задржи работно место чисто и добро осветлена. Преполни и недоволното осветлување можат да помогнат за појавата на несреќа.

1.2. Не работете со ударен во средина со зголемена опасност од настанување на експлозија, во близина на лесно запаливи течности, гасови или прашкасти материјали.

Траење од ударен може да се посвети искри кои можат да запалат прашкасти материјали или пари.

1.3. Чувајте деца и странични лица на безбедно растојание, додека работите со ударен вежба.

Ако вниманието ви биде пренасочени, може да изгубите контрола над ударен вежба.

2. Безбедност при работа со електрична струја.

2.1. Приклучокот на ударен треба да е соодветен за користениот контакт. Во никој случај не се допушта менување на конструкцијата на приклучокот. Кога ракувате со електрични биле поставени на нула, не користете адаптери за приклучокот.

Користење на оригинални приклучоци и контакти намалува ризикот од појава на струен удар.

2.2. Одбегнувајте допирање на телото до втемелени тела, на пр. цевки, радијатори, печки и фрижидери. Кога телото е вземјен, ризикот од појава на електричен удар е поголем.

Заштитете ударен си од дожд и влага.

Навлегување на вода во ударен зголемува опасноста од струен удар.

2.3. Не употребувајте кабелот за цели за кои тој не е предвиден, на пр. за да носите ударен за кабелот или да извадите штекерот од приклучокот. Заштитете го кабелот од загревање, измрсување, допир до остри рабови или до подвижни единици на машини.

Оштетените или извртени кабли зголемуваат ризикот од појава на струен удар.

2.4. Кога работите со ударен надвор вклучувајте машината само во инсталации опремени со електрични прекинувач Fi

(прекинувач за заштитна исклучување со дефектнотокова заштита), а струјата на истекување, кај кој се активира ДТЗ треба да е не повеќе од 30 mA, согласно "Уредбата 3 за уред на електричните уреди и далноводот линии". Користете само продолжни кабли, погодни за работа на отворено. Користење на Extender, наменет за работа на отворено, го намалува ризикот од појава на струен удар.

2.5. Ако се бара употреба на ударен и во влажна средина, вклучувајте машината само во инсталации опремени со електрични прекинувач Fi. Користењето на таков сигурносен прекинувач за утечни струи намалува опасноста од појава на струен удар.

3. Безбеден начин на работа.

3.1. Бидете концентрирани, следете ги внимателно неговите акции и постапувајте претпазливо и мудро. Не користете ударен вежба, кога сте уморни или под влијание на дроги, алкохол или опојни дроги.

Еден момент невнимание при ракување со ударен може да има за последица исклучително тешки повреди.

3.2. Работете со заштитна работна облека и секогаш со заштитни очила.

Носењето на соодветни за искористениот вежба и вршат активности лични заштитни средства, како респираторна маска, здрави цврсто затворени чевли со стабилен справуваме, заштитен шлем и пригушувачи (антифони), го намалува ризикот од настанување на несреќа.

3.3. Избегнувајте опасноста од вклучување на ударен ненамерно. Пред да го вклучите апаратот во напојната мрежа, бидете сигурни дека стартувања прекинувач е во позиција «исклучено». Ако, кога носите ударен вежба, држите прстот на блендата прекинувач, или ако давате напон на ударен кога е вклучена, постои опасност од настанување на несреќа.

3.4. Пред да го вклучите ударен, се уверуваат дека сте отстранети од неа сите помошни алатки и клучеви.

Помошен инструмент, заборавен на вртливо единица, може да предизвика повреда.

3.5. Избегнувајте неприродно положби на телото. Работете во стабилна положба на телото и во секој момент одржувајте рамнотежа. Така ќе можете да контролирате ударен подобро и побезбедно, ако се појави неочекувана ситуација.

3.6. Работете со соодветна облека. Не работете со широки алишта или украси. Чувајте коса, облека и ракавици на безбедно растојание од ротирачки единици на ударен вежба. Широките алишта, украсите, долгите коси може да се потфатат и занесуваат од стегачки глави.

3.7. Ако е можно користење на надворешна аспирациона систем, осигурајте се дека таа е вклучена и функционира исправно. Употребата на аспирациона систем намалува ризиците поради лачењето се при работа прав.

4. Грижливо однос кон ударен вежба.

4.1. Не преоптоварување ударен вежба. Користете ударен само согласно неговата намена. Ке работат подобро и побезбедно кога користите вистинскиот вежба во зададениот од производителот опсег на оптоварување.

4.2. Не користете вежба, чиј краен прекинувач е оштетена.

Пука вежба, која не може да биде исклучи и вклучи во предвидениот од производителот начин, е опасна и треба да биде реновиран.

4.3. Пред да ги промените прилагодувањата на ударен вежба, да замените работни алатки и дополнителни уреди, како и кога подолго време не ќе го користите ударен вежба, исклучете го приклучокот од струја. Оваа мерка отстранува опасноста од активирање на ударен ненамерно.

4.4. Чувајте ударен на места каде што не може да биде достигната од деца. Не дозволувајте таа да биде користена од лица кои не се запознаени со начинот на работа со неа и не ја прочитале овие упатства. Кога е во рацете на неискусни корисници, ударен може да биде исклучително опасна.

4.5. Задржи ударен си грижливо. Проверувајте дали подвижните единици функционираат беспрекорно, дали не магии, дали има скршени или оштетени детали кои ги кршат или менуваат функциите на ударен вежба. Пред да користите ударен , се потрудете оштетените детали да бидат поправени. Многу од несреќи се должат на лошо одржувани алат и апарати.

4.6. Задржи сечење алатки секогаш добро наострен и чисти. Добро поддржани алати за сечење со остри рабови докажување помал отпор и со нив се работи полесно.

4.7. Користете ударен вежба, дополнителните gadgets, работните алатки и

сл, според упатството на производителот. При тоа треба да се придржувате и со конкретните работни услови и операции, што треба да заврши. Користење на вежба за различни од предвидените од производителот апликации зголемува опасноста од појава на несреќи.

5. Упатства за безбедна работа, специфични за купен од Вас вежба.

При работа со дупчалки носете антифони. Влијанието на гласна бучава може да го оштети Вашиот слух. Користете вклучената во комплетен помошни рачка. Губењето на контрола над моќ може да доведе до појава на несреќи.

5.1. Не користете дополнителни gadgets, кои не се препорачуваат од производителот специјално за овој Моќ. Фактот дека можете да закачите на машината дефинитивно gadget или орудие, не гарантира безбедна работа со него.

5.2. Работете со лични заштитни средства. Во зависност од апликацијата работете со цела маска за лице, заштитата за очите или заштитни очила. Ако е потребно, работете со респираторна маска, пригушувачи (антифони), работни чевли или специјализирана престилка, која Ви штити од мали откъртени при работата честички. Очите треба да се заштитени од летање во зоната на работа честички. Противопраховата или респираторниот маска филтрираат евентуалните при работа прав. Ако подолго време сте изложени на гласна бучава, тоа може да доведе до губење на слухот.

5.3. Ако извршувате активности кај кои постои опасност орудие да падне на скриени жици под напон или да влијае кабелот, држете моќ само за електроизолирани рачки. При влегување на работниот алатка во контакт со проводници под напон тоа се пренесува по металните детали на ударен и тоа може да доведе до електричен удар.

5.4. Држете го кабелот за напојување на безбедно растојание од ротирачките работни алатки. Ако ја изгубите контролата над ударен , кабелот може да биде пресечени или Тогаш, од работната алатка и тоа да предизвика повреди.

5.5. Никогаш не оставајте ударен вежба, пред работниот алатка да остане целосно ротацијата си. Вртежниот се алатка може да допре до предмет, како резултат на што да изгубите контрола над ударен вежба.

5.6. Редовно чистете ги отворите за вентилација на Вашата вежба.

5.7. Не користете ударен вежба во близина на запаливи материјали. Летање искри можат да предизвикаат запалување на таквите материјали.

5.8. Никогаш не ставајте рацете во близина на ротирачки работни алатки.

5.9. Користете соодветни прибор за да откриете евентуално скриени под површината цевководи, или обратете се до соодветното локално доставувачот компанија. Влегувањето во контакт со проводници под напон може да предизвика пожар или електричен шок. Оштетувањето на гасовод може да доведе до експлозија. Оштетувањето на водовод има за последица големи материјални штети и може да предизвика струен удар.

5.10. Ако напонот биде прекината (пр. поради прекин на електричната енергија или ако приклучокот биде изваден), Одблокирајте блендата прекинувач и ставете ја во позиција "исклучено". Така ќе спречите неконтролирано вклучување на ударен вежба.

5.11. Траење држете ударен цврсто со двете раце и кредити стабилна положба на телото. Со двете раце вежба се води сигурно.

5.12. Обезбедете работното парче.

Детал, стискал со соодветни апарати или загради, е заглави цврсто и сигурно отколку ако го држите со рака.

5.13. Задржи работно место чисто.

Смеси од различни материјали се особено опасни. Фини струготини од лесни метали можат да се самовъзпламенят или да експлодираат.

5.14. Не користете ударен кога струјниот кабел е оштетен. Ако траење кабелот биде оштетена, не го допирајте. Веднаш исклучете го струјниот приклучок.

Оштетени струјни кабли зголемуваат ризикот од електричен удар.

Непочитувањето на усогласи упатства може да доведе до електричен удар, пожар и / или тешки повреди.

6. Функционален опис и намена на ударен вежба.

те дупчалки се рачни алат со изолација II класа. Тие се напојува со колектори еднофазен мотор, чија брзина на вртежи е редуцирана со помош на забна брзина. Овој вид алат е нашироко се користи за дупчење

дупки во дрво, дървоподобни материјали, метал, керамика и синтетички материјали при работен режим без удар, како и во бетон, тула и слични материјали при работен режим со удар. Алат со електронска контрола за десна и лева насока на ротација може да се користат и за вртење или развивање на винтови соединенија. Областите на употреба се извршување на поправка-градежни, столарија и други работи поврзани со самостојното аматерски активност.. Не се дозволува употребата на моќ за активности различни од неговата намена.

7. Информации за емитиран бучава и вибрации

Вредностите се измерени согласно EN 60745. Нивото A на генерираниот шум обично е: ниво на звучен притисок 98 dB (A); моќност на звукот 109 dB (A). Неопределеност K = 3 dB. Работете со придушувачи! Произлегуваат вредност на вибрациите (вектор сума по трите бода) е одредена во согласност со EN 60745: Дупчење во метал: вредност на издадени вибрации $a_h = 4,7 \text{ m/s}^2$, неопределеност K = 1,5 m/s^2 , удар дупчење во бетон: вредност на издадени вибрации $a_h = 24,2 \text{ m/s}^2$, неопределеност K = 1,5 m/s^2 , завист / развивање: вредност на издадени вибрации $a_h < 2,5 \text{ m/s}^2$, неопределеност K = 1,5 m/s^2 . Наведена во ова упатство за експлоатација вредност за вибрациите се мери по методот наведен во EN 60745, и може да биде користена за споредување на различни алат. Нивото на вибрациите се менува во зависност од конкретно вршат дејност и во некои случаи може да надмине споменатата во ова упатство вредност. Ако алат се користи подолго време во овој режим, оптоварувањето предизвикано од вибрации, би можело да биде потценета. Упатство: За точната проценка на оптоварувањето од вибрациите во даден работен циклус треба да се земат предвид и периодите во кои алат е исклучен или работи во празен од. Тоа може значително да го намали измереното оптоварување од вибрации во текот на целиот работен циклус.

8. Подготовка за работа. Монтирање на помошните додатоци и алатки.

8.1. Подесување на длабочината на дупчење. Со помош на Длабочински ограничувач (5) однапред може да биде

утврдена длабочината на дупчење. Повлечете Длабочински ограничувач толку дека растојанието по бода на оската меѓу врвот на дупчалки и на длабочина ограничувач да е еднаков на саканата длабочина на дупчење отвор.

8.2. Вметнување на вежба малку во стегачки глави. Исклучуваме моќ од струја. Стави клучот во еден од отворите на страната на стегачки глави. Растворање вилиците до саканата големина и поставуваме дупчалки во стегачки глави. Со помош на клучот затегнување вежба битови сукцесивно во три отворот на стегачки глави. Секогаш треба да се запамети дека клучот треба да биде изваден од Дупчалки по завршувањето на операциите поврзани со монтирањето и демонтажата на дупчалки. При монтирање на нова вежба малку треба да се провери, преку кратко вклучување на вежба, дали дупчалки се врти во една оска без да “трепери”. Ова ќе ни увери дека тоа не е искривена.

8.3. Вклучување и исклучување. Мора да внимаваш за напонот на електричната мрежа! Напонот на електричната мрежа мора да одговара на податоците наведени на плочката на моќ. Апарати, означени со 230 V, можат да бидат реализираа и со напон 220 V.

8.4. За вклучување на Дупчалки притиснете и држете блендата прекинувач (1). За заглави на натиснатиот краен прекинувач (1) притиснете го копчето (3). За исклучување на моќ релаксираат блендата прекинувач (1), односно ако е заглави со копчето (3), прво кратко притиснете и потоа отпуштете блендата прекинувач (1).

8.5. Регулмирање на брзината на ротација. Дупчалки дозволува да се работи со различни брзини на вретеното. Регулмирањето се остварува со помош на позиција (2). Во опсегот на секоја една подесување на регулаторот на брзината може непречено да се регулира брзината со зголемување и намалување на притисокот врз блендата копчето (1). Завртеното десно на регулаторот на брзината (2) води до зголемување им, а вртењето лево до намалување.

8.6. Вистинскиот избор на брзината на вртежите се одржува кога Дупчалки е вклучена без оптоварување. Така настроените вртежи при работа со оптоварување можат да бидат пониски.

8.7. Ударно дупчење.

Поставете го прекинувачот (6) на симболот «удар дупчење». Прекинувачот (6) спаѓа во вистинската позиција со јасно кликне.

8.8. Алатки за вртење или капачињата.

Вртежниот се орудие може да се искриви. По подолга работа со ниска брзина на ротација треба да се олади моќ, како го оставите да работи во празен од во текот на приближно 3 минути со максимална брзина на ротација. При работа со Совети секогаш треба да користите универзален Extender. Користете само Совети, погодни за главите на завртките. Вртите секогаш ставајте го прекинувачот «Дупчење / дупчење» (6) во позиција «Дупчење».

8.9. Избор на насоката на ротација. Со преклопникот (4) можете да менувате насоката на ротација на моќ. Ротација десно: За дупчење и вртење на завртки, притиснете го прекинувачот за насоката на ротација (4) до запирот лево. Ротација лево: За развој на завртки и навртки, притиснете го прекинувачот за насоката на ротација (4) надесно колку. Прекинувачот (6) за избор на режим на работа треба да биде во позиција «Дупчење». Не треба да се врши промена на насоката на ротација кога шпинделът на Дупчалки се врти!

8.10. Кога треба да се пробие отвор со голем дијаметар, се препорачува прво да се пробие помал отвор, кој потоа да биде разпробит до саканата големина. Ова ќе спречи преоптоварувањето на вежба. Дупчење на длабоки отвори треба да се врши постепено, како периодично се одзема дупчалки од одводот за да се отстрануваат стружките или прашина. Ако за време на дупчење дупчалки се заклинени во отворот, треба веднаш да се исклучи Дупчалки. Користете промената на насоката на ротација за да извадите дупчалки од отворот. Дупчалки треба да се држи сѐсно со дупки. Идеално дупчалки треба да се става вертикално на површината на работното материјал. Ако условот за перпендикуларност не се почитува, за време на работа може да се дојде до заложништво или до кршење на вежба битови во отворот, како и повреда на корисникот. Континуираното дупчење при мала брзина на ротација загрозува моторот од прегревање. Треба да се прават периодични паузи за време на работа или да се даде можност на Дупчалки да одработи на максимум вртежи без оптоварување за околу 3 минути. Да не се затвораат отворите во

куќиштето служат за вентилација на моторот.

8.11. Употреба на отворено.

Вклучувајте машината само во инсталација опремени со електрични прекинувач Fi (прекинувач за заштитна исклучување со дефектнотокова заштита), а струјата на истекување, кај кој се активира ДТЗ треба да е не повеќе од 30 mA., Согласно “Уредбата 3 за уред на електричните уреди и далноводот линии “.

Направете периодични паузи во работата.

Чувајте и однесувајте се кон дополнителните додатоци грижливо.

Не фрлајте алатката него преоптоварувајте, не го потопувате во вода и во други течности, не го употребувајте за мешање на лепилни и бетонски малтер.

9. Услуга и поддршка.

9.1. Впечатливиот не бара дополнително подмачкување или специјално услуга. Во неа нема никакви делови бара услуга од страна на корисникот. Никогаш да не се користи вода или било какви хемиски течности за чистење на вежба. Таа треба единствено да се избриша со парче сува ткиво. Секогаш треба да се чува на суво место и отворите за вентилација во куќиштето на Дупчалки да се слободни.

9.2. Промена на јаглерод четки.

Изабените (пократки од 5 мм), нагоре или скршени јаглеродни четки на моторот треба да биде заменет. Секогаш се заменуваат истовремено двете четки. Работата по смената на јаглерод четки Доверете само на квалификувано лице, со оригинални резервни делови во компанијата сервисерите на RAIDER.

9.3. Поправката на Вашите алат е најдобро да се врши само од квалификувани специјалисти на работилниците на RAIDER каде се користат само оригинални резервни делови. На овој начин се гарантира нивната безбедна работа.



10. Заштита на животната средина.

Со оглед заштита на животната средина алат, дополнителните приспособления и пакувањето мора да бидат подложени на соодветна обработка за повторна употреба на содржаните во нив суровини.

Не фрлајте алат при комуналниот отпад! Согласно со Директивата 2002/96/ЕС за искористените електрични и електронски уреди и афирмацијата и како национален закон моќта, кои не можат да се користат повеќе, треба да се собираат одделно и да бидат подложени на соодветна обработка за обновување на содржаните во нив хартии секундарни суровини.

RU

Оригинальные инструкции по применению

Уважаемый покупатель,

Поздравляем вас с приобретением машины - RAIDER. При правильной установке и эксплуатации, RAIDER являются безопасными и надежное оборудование и работать с ними даст вам истинное удовольствие. Для Вашего удобства, отличный сервис и сервисная сеть из 45 сервис по всей стране.

Перед тем как использовать эту машину, пожалуйста, внимательно познакомьтесь с текущей "руководство пользователя".

В интересах вашей безопасности и для обеспечения надлежащего использования и внимательно прочитайте эти инструкции, в том числе рекомендации и предупреждения их. Чтобы избежать ненужных ошибок и несчастных случаев, важно, чтобы эти инструкции, оставаться доступными для использования в будущем для всех, кто будет использовать машины. Если вы продаете ее на нового владельца "руководство пользователя" должны быть представлены вместе с ним, чтобы позволить новым пользователям познакомиться с техникой безопасности и инструкцией по эксплуатации.

"Евромастер Импорт-Экспорт" является уполномоченным представителем производителя и владельца товарного знака RAIDER. Адрес компании София 1231, бул "Ломско шосе" 246, тел +359 700 44 155, www.euromasterbg.com; электронной почты: info@euromasterbg.com.

С 2006 года компания ввела систему управления качеством ISO 9001:2008 сферы сертификации: торговля, импорт, экспорт и сервисное обслуживание профессионального и хобби электрические, пневматические и электрические инструменты и общее оборудование. Сертификат был выдан Moody International Certification Ltd, Англия.

ТЕХНИЧЕСКИЕ ДАННЫЕ

параметр	блок	значение
Модель	-	RD-ID45
Номинальное напряжение питания:	V AC	230
Частота переменного тока:	Hz	50
Рейтинг	W	750
Скорость	min ⁻¹	0-3000
Частота ударов	min ⁻¹	54 000
Отверстия максимальный диаметр сверления в стали	mm	13
Максимум Бурение отверстий в бетоне	mm	13
Отверстия максимальный диаметр сверления в дереве	mm	25
Диаметр патрон в рабочих инструментов	mm	1.5 - 13
Класс защиты изоляции		II

Состав устройства.

1. Переключатель включено-выключено
2. Регулятор скорости вращения.
3. Кнопка с фиксацией положения.
4. Переключатель вращения влево-вправо.
5. Ограничитель глубины сверления.
6. Переключатель сверление - ударное сверление.
7. Сверлильный патрон.
8. Дополнительная рукоятка.

Указания по безопасному работу.

Прочитайте все инструкции. Несоблюдение этих инструкций может привести к поражению электрическим током, пожару и / или серьезной травме. Храните эти инструкции в надежном месте.

1. Безопасность на рабочем месте.

1.1. Держите рабочее место в чистоте и хорошо освещенным. Беспорядок на рабочем месте и недостаточное освещение может способствовать возникновению несчастных случаев.

1.2. Не используйте я электродрель в среде с повышенной опасностью взрыва, недалеко от легковоспламеняющихся жидкостей, газов или пыли. Во время работы я электродрель может создать искры, которые могут воспламенить пыль или пары.

1.3. Не допускайте детей или посторонних на время работы я электродрель. Если ваше внимание отвлекается, вы можете потерять контроль над я дрель.

2. Безопасность при работе с электричеством.

2.1. Вилка питания ударной дрели должны быть пригодны для использования контакта. В никаком случае никогда не переделывайте вилку. При работе с заземленной техники не используют никаких переходников.

Неисправны вилки и розетки уменьшает риск поражения электрическим током.

2.2. Избегайте контакта с заземленными поверхностями таких. трубы, радиаторы, плиты и холодильники. Когда ваше тело заземлен, риск поражения электрическим током, что больше.

Защитите ваша я дрель от дождя и влаги.

Проникновение воды увеличивает риск поражения электрическим током.

2.3. Не используйте кабель питания для целей, для которых он не предназначен, например. то бы носить я электродрель для кабеля. Держите шнур вдали от источников

тепла, масла, острых кромок и движущихся частей.

Поврежденный или запутанный кабель увеличивает риск поражения электрическим током.

2.4. При работе с я электродрель, включите машину только в сети, оснащенных электрическим Fi переключателя (аварийный выключатель и тока утечки при приведении не должно быть более 30 мА). Используйте только удлинители, подходящие для использования на открытом воздухе. Использование кабеля, пригодного для использования на открытом пространстве, снижает риск поражения электрическим током.

2.5. Если вам нужно использовать я дрель влажную окружающую среду, включая машины только в установках, оснащенных электрическим выключателем Fi. Использование таких выключателей безопасности токов утечки снижает риск поражения электрическим током.

3. Безопасный способ работы.

3.1. Будьте внимательны, смотрите, что вы делаете, и используйте здравый смысл. Не используйте я электродрель, когда вы устали или находитесь под воздействием наркотиков, алкоголя или лекарств.

Малейшая неосторожность при эксплуатации я электродрель можно сделать на привести к серьезным травмам.

3.2. Работа с защитной одежды и всегда с защитные очки.

Использование средства индивидуальной защиты, например, респиратора, крепкие плотно закрытых обувь с устойчивой протектора, шлем и глушителей (антифоны) снижает риск несчастных случаев.

3.3. Избегайте опасность включения я дрель случайно. Перед подключением к сети, убедитесь, что переключатель установлен в положение “ выкл”. Проведение палец на выключателе или подача питания от ударной дрели, когда он находится на выключателе, существует риск аварии.

3.4. Прежде чем перейти ударные дрели, убедитесь, что вы удалили все это вспомогательные средства и гаечные.

Поддержка инструмент, забыли движущихся частей может привести к травмам.

3.5. Избегайте перенапряжения. Работа в устойчивом положении тела и в любое время поддерживать баланс. Это позволит вам

контролировать я дрель лучше и безопаснее неожиданные ситуации.

3.6. Одевайтесь соответствующим образом. Не работайте с свободную одежду или украшения. Держите волосы, одежду и перчатки подальше от движущихся частей ударной дрели. Свободная одежда, украшения или длинные волосы могут попасть в патроне.

3.7. Если возможно использовать внешний выхлопную систему, убедитесь, что он подключен и используется должным образом. Использование этих устройств может уменьшить риски в связи с уходящей пыли на работе.

4. Тщательная работа с я дрель.

4.1. Не перегружайте я электродрель. Используйте я электродрель только в соответствии с ее назначением. Вы будете работать лучше и безопаснее при использовании правильного набора в диапазоне производитель нагрузки.

4.2. Не используйте я электродрель, который переключатель поврежден. я дрель, которая не может контролироваться с помощью переключателя, предназначенного изготовителем, опасна и должен быть отремонтирована.

4.3. Перед тем, как изменить настройки ударной дрели заменить рабочие инструменты и дополнительные аксессуары, а также длительные периоды без использования ударной дрели, отключите от сети. Эта мера исключает риск случайно возникновения угроза из я дрель.

4.4. Держите я электродрель в местах, где она не может быть в контакте с детей. Не позволяйте использовать ее лицам, которые не знакомы с инструкцией и как с ее работать и не читал эти инструкции. Когда в руках неопытных пользователей я дрель может быть чрезвычайно опасно.

4.5. Держите я электродрель. Убедитесь, что устройства работают безупречно, если не заклинивания, будь сломаны или повреждены детали, которые искажают или изменяют функции ударной дрели. Перед использованием я электродрель поврежденные части надо отремонтировать. Многие несчастные случаи являются следствием плохого ухода за электроинструментом.

4.6. Держите режущий инструмент острым и чистым. Хорошо ухоженный режущий инструмент с острыми режущими краями меньшее сопротивление и работа с ними

проще.

4.7. Используйте я электродрель, принадлежности, биты и т.д. в соответствии с инструкциями изготовителя. Уважение и конкретных условий работы и операции, которые необходимо выполнить. Использование я электродрель не по назначению приложений увеличивает риск возникновения аварий.

5. Указания по безопасному обращению специфичные для я электродрель.

При работе с ударных дрелей, носить антифоны. Воздействие шума может привести к повреждению слуха. Надо использовать вспомогательной ручки. Потеря контроля над электроинструмента, может привести к травмам.

5.1. Не используйте дополнительные устройства, которые не рекомендуется специально для этого инструмента. Тот факт, что вы можете прикрепить к определенной рабочей станка или устройства не гарантирует безопасную эксплуатацию него.

5.2. Работа с индивидуальной защиты. В зависимости от применения, использовать маску и защитные очки. При необходимости работать с респиратор и антифоны, рабочая обувь или фартук, который защищает от мелких частиц болезненными на работе. Ваши глаза должны быть защищены от летающих в частицах рабочей зоны. Маска или респиратор фильтр обнаружил в пыли. Если длительное воздействие громкого шума, это может привести к потере слуха.

5.3. Если вы выполняете деятельности, где режущий инструмент может коснуться скрытой проводки или собственного шнура, удерживая мышца только изолированными ручками. При входе в инструмент в контакте с напряжением проводов, он передается незащищенные металлические части бурильного молотка и это может привести к поражению электрическим током.

5.4. Держите шнур питания вдаль от движущихся работать инструментов. Если вы теряете контроль над ударной дрели, кабель может быть разорваны или уносится из инструмента и причинить травму.

5.5. Никогда не позволяйте я электродрель до режущего инструмента до полной остановки. Наконечник может коснуться объекта, в результате чего потери контроля над я дрель.

5.6. Регулярно очищайте вентиляционные отверстия вашего я электродрель.

5.7. Не используйте я электродрель рядом с горючими материалами. Искры могут воспламенить эти материалы.

5.8. Никогда не помещайте руки рядом с ротационными инструментами.

5.9. Используйте соответствующие инструменты, чтобы найти любой, скрывающееся под поверхностью трубопроводов, или позвоните в местных предприятиях коммунального. Вступают в контакт под напряжением проводов может привести к возгоранию и поражению электрическим током. Повреждение газопровода может привести к взрыву. Проникая результат воды к повреждению имущества или может привести к поражению электрическим током.

5.10. Если напряжение питания будет прервана (например, из-за отключения электроэнергии либо если вилка отключен), разблокировать переключатель и положил его в положение "выключено". Это позволит предотвратить неконтролируемое включение я дрель.

5.11. Во время работы держите я электродрель обеими руками и обеспечивают безопасную позу. Обеими руками я электродрель был защищен.

5.12. Закрепите обрабатываемую деталь.

Обрабатываемая деталь, зафиксированная с соответствующими принадлежностями или скобках проводится более прочно и надежно, чем если бы ручную.

5.13. Держите рабочее место в чистоте.

Смеси различных материалов особенно опасны. Изобразительное стружка легких металлов может воспламеняться или взорваться.

5.14. Не используйте я электродрель, когда шнур питания поврежден. Если во время работы кабель поврежден, не прикасайтесь. Немедленно отсоедините сетевой шнур.

Поврежденные кабели повышают риск поражения электрическим током.

Невыполнение этого требования может привести к поражению электрическим током, пожару и / или серьезной травме.

6. Функциональное описание и цель ударной дрели.

Ударные дрели являются ручной электрический класс изоляции II. Они рассчитаны на питание от однофазного

коллекторного двигателя которого скорость вращения снижается посредством зубчатой передачи. Этот вид власти широко используется для сверления отверстий в древесине, с древесных материалов, металла, керамики и синтетических материалов при работе без воздействия, а также бетон, кирпич и аналогичные материалы при работе с выстрелом. Мощность электронного управления для правой и левой направления вращения может быть использован для поворота или развивается желез. Области применения проводят ремонт и конструкции, столярные изделия и другие работы, связанные с самостоятельной любительской деятельности.. Не допускайте использование инструмента для других, чем его использования по назначению деятельности.

7. Информация для шумом и вибрацией

Значения определяются в соответствии с EN 60745. Уровень генерируемого шума, как правило,: уровень звукового давления 98 дБ (А); Уровень звуковой мощности 109 дБ (А). Погрешность K = 3 дБ. Надевайте защитные антифоны! Полученные значения вибрации (сумма векторов по трем направлениям) определяется в соответствии с EN 60745: Свредление в металле: значение излучаемых вибрации $a_h = 4,7 \text{ м/с}^2$, погрешность K = 1,5 м/с^2 , Ударное сверление в бетоне : значение излучаемые колебания $a_h = 24,2 \text{ м/с}^2$, погрешность K = 1,5 м/с^2 , Включение / развитие : значение излучаемых колебаний $a_h < 2,5 \text{ м/с}^2$, погрешность k = 1,5 м/с^2 . Упоминается в данном руководстве значений вибрации, измеренных методом, указанным в EN 60745 и может быть использован для сравнения различной мощности. Уровень вибрации изменяется в зависимости отконкретной задачи выполняются и в некоторых случаях может превышать эту величину в данном руководстве. Если инструмент используется в течение длительного времени в этом режиме нагрузка, вызванная вибрацией, могут быть занижены. Подсказка: оценка нагрузки вибрации в рабочем цикле должны быть рассмотрены и интервалы, когда инструмент выключен или на холостом ходу. Это может значительно снизить бремя отчетности вибрации в течение всего цикла.

8. Начало работы. Установка вспомогательных аксессуаров и инструментов.

8.1. Установка глубины высева. Использование ограничитель глубины (5) может быть предварительно установить глубину бурения. Извлеките ограничитель глубины так, чтобы расстояние вдоль оси между кончика сверла и ограничитель глубины равна желаемой глубины ствола скважины.

8.2. Установка сверла в патроне. Выключите питание от сети. Ввод клавиши в одно из отверстий на стороне патрона. Растворение челюсти до нужного размера и поместите дрель в патроне. С помощью ключа последовательно затяните Просверлите три отверстия в патроне. Мы должны всегда помнить, что ключ должен быть удален из скважины после завершения операций, связанных с установкой и удалением сверла. При установке нового сверла должно быть проверено включением короткого сверла, если сверло вращается в одной оси без " мерцания ". Это обеспечит нам, что это не искажается.

8.3. Включение и исключение. Следите за напряжением! Напряжение сети должно соответствовать данным заводской таблички инструмента. Электроинструмент обозначенные 230В, может поставяться с 220В.

8.4. Чтобы включить сверлильный станок и удерживайте кнопку (1). Привязка к нажатию переключателя пуска (1) нажмите кнопку (3). Чтобы выключить машину, отпустите выключатель (1) или если она заблокирована с (3), первой кратко ключевой, а затем отпустите кнопку (1).

8.5. Регулировка скорости вращения. Дрель позволяет работать с различными скоростями шпинделя. Выравнивание выполняется с помощью позиции (2). В зоне действия друг установив скорость можно плавно регулировать скорость, увеличивая и уменьшая давление на спусковую кнопку (1). Поворот вправо регулятора скорости (2) увеличится их, и повернув налево, чтобы уменьшить.

8.6. Правильный выбор скорости вращения проходит, когда сверло входит без нагрузки. Таким образом, установленная скорость при работе с нагрузкой может быть ниже.

8.7. Стук. Установите выключатель (6) символ " Ударное сверление ". Переключатель (6) попадает в правильном положении с четким

щелчком.

8.8. Инструменты для токарной обработки или развитие.

Роторный инструмент может быть изогнут. В результате продолжительного низкой скорости должна охладить машину и дайте ему поработать на холостом ходу в течение 3 минут на максимальной скорости. При работе с терминалами должны всегда использовать универсальное расширение. Используйте только разъемы, подходящие для головок винтов. Обращаясь к всегда поставите переключатель " сверления / ударного сверления " (6) в положение «Бурение».

8.9. Выбор направление вращения. С помощью переключателя (4) можно изменить направление вращения инструмента. По часовой стрелке: Для сверления и завинчивания нажмите переключения направления вращения (4) до упора влево. Поверните налево развитие винтов и гаек прессе переключения направления вращения (4) вправо до упора. Переключатель (6), чтобы выбрать режим работы должен находиться в положении «Бурение». Не должно быть изменение направления вращения, когда шпиндель вращается сверло !

8.10. При необходимости сверлить отверстие с большим диаметром, рекомендуется сначала просверлить небольшое отверстие, которое затем должна быть пробурена до нужного размера. Это предотвратит перегрузку сверла. Глубокое сверление следует проводить постепенно, периодически удаляется из отверстия для удаления стружки или пыля. Если во время бурения, бурового долота замята в отверстие, должны быть немедленно выключить дрель. Используйте изменение направления вращения, чтобы удалить сверло из отверстия. Сверла должен быть выровнен с отверстием. В идеале сверла должен быть размещен перпендикулярно к поверхности обрабатываемого материала. Если условие перпендикулярности не наблюдается, на работе может привести к провокации или нарушая дрель в отверстие, и травмы пользователем. Непрерывное сверление при низких скоростях вращения электродвигателя от перегрева угрожает. Должно быть регулярные перерывы в работе или позволить сверла работать на максимальной скорости без нагрузки в течение 3 минут. Не закрывайте отверстия в корпусе используется

для вентиляции двигателя.

8.11. Открытый использование.

Машина только в установках, оснащенных электрическим Fi переключателя (аварийного отключения переключения устройства для дифференциальной защиты) и тока утечки при приведении УЗО не должно быть более 30 мА.

Периодические перерывайте работе для отдыха. Храните и бережно относиться аксессуаров. Не выбрасывайте прибор, не перегружайте, не опускайте его в воду и другие жидкости, не используйте для смешивания клея и стяжки.

9. Обслуживание и поддержка.

9.1. Я дрель не требует смазки или специального обслуживания. Это не имеет частей, обслуживаемых пользователем. Никогда не используйте воду или какие-либо химические жидкости для очистки дрели. Следует уничтожены только с куском сухой ткани. Следует хранить в сухом месте и вентиляционные отверстия в корпусе сверла доступны.

9.2. Замена угольных щеток.

Экспорт (короче 5 мм) до или сломанные углерода щетки двигателя должен быть заменен. Всегда заменяйте обе кисти в то же время. Работа по замене угольных щеток доверить только квалифицированному специалисту с оригинальных запасных частей в услуг RAIDER компании.

9.3. Отремонтировать ваш Мощность лучше быть сделано только квалифицированным сервисных станций RAIDER, где используют только оригинальные запасные части. Таким образом обеспечить их безопасную эксплуатацию.



10. Охрана окружающей среды.

В целях защиты электроинструмент среды, принадлежности и упаковку должны быть подвергнуты соответствующей обработке для повторного использования информации, содержащейся в нем.

Не выбрасывайте электроинструменты в бытовые отходы! Согласно Директиве 2002/96/ЕС об отходах электрического и электронного устройства и создания в качестве народных инструментов закон мощности, которые могут быть использованы более должны собираться отдельно и подвергаться соответствующей обработки для восстановления содержащиеся в нем ценным вторичным сырьем.

ORIGINALNO UPUTSTVO ZA UPOTREBU

Poštovani korisnici,

Zahvaljujemo na kupovini mašine marke RAIDER, koja beleži naj brži razvoj u električnim i pneumatskim instrumentima RAIDER. Pri pravilnom instaliranju i upotrebi, mašine RAIDER su sigurne i bezbedne i rad sa njima će Vam predstavljati istinsko zadovoljstvo. Za Vaše potrebe formirana je i odlična servisna mreža sa 45 servisa u Bugarska. Pre upotrebe mašine, molimo Vas pažljivo pročitajte postojeće "Uputstvo za upotrebu".

Zbog Vaše bezbednosti i u cilju pravilne upotrebe, pažljivo pročitajte postojeće instrukcije, posebno preporuke i upozorenja u njima. Da bi izbegli nepotrebne greške i incidente, važno je da ove instrukcije budu na raspolaganju svima koji će u buduće koristiti mašinu. Ako mašinu prodate drugom licu sa njom treba da mu predate i "Uputstvo za upotrebu", kako bi se novi vlasnik upoznao sa važećim merama za bezbednost i uputstvima za rad.

Isključivi predstavnik "RAIDER"-a je firma "Euromaster Import Eksport" OOD, grad Sofija 1231, bul. "Lomsko šose" 246, tel. +359 700 44 155, ; www.euromasterbg.com; e-mail: info@ euromasterbg.com. Od 2006-te godine u Preduzeću je uveden sistem upravljanja kvalitetom ISO 9001:2008 koji obuhvata sertifikate za: Trgovinu, uvoz, izvoz i servisiranje profesionalnih i malih električnih, pneumatskih i mehaničkih instrumenata i opšte gvoždarije. Sertifikat je izdat od strane Moody International Certification Ltd, England.

Tehnični podatki

parameter	enota	vrednost
Model	-	RD-ID45
Napetost	V AC	230
Frekvencija	Hz	50
Moć	W	750
Št. Vrtljajev bez obremenitve	min ⁻¹	0-3000
Број удараца	min ⁻¹	54 000
Max vrtanje v jeklo	mm	13
Максималне бушење у бетону	mm	13
Max. vrtanje v les	mm	25
Premer vpenjalne glave	mm	1.5 - 13
Zaščitni razred		II

Opis uređaja.

1. Prekidač za uključivanje/isključivanje.
2. Regulator broja obrtaja.
3. Dugme za fiksiranje.
4. Preklopnik za desni/levi smer vrtnje.
5. Graničnik dubine bušenja.
6. Preklopnik za bušenje/udarno bušenje.
7. Stega za burgiju.
8. Dodatna ručka.

Pozorno preberite navodila. Napaka narave naslednja navodila lahko povzroči električni udar, požar in / ali hude poškodbe. Shranite ta navodila na varnem mestu.

1. Varnost na delovnem mestu.

1.1. Naj vaše delovno mesto čisto in dobro osvetljeno. Nered in slaba osvetlitev lahko prispevajo k nastanku nesreča.

1.2. Ne deluje v okolju, kjer je vrtnalnik z večjo nevarnost eksplozije v bližini vnetljive tekočine, plini ali prah. Med delovanjem vrtnalnik mogoče ločiti iskre, ki lahko vžgejo prah ali hlapi.

1.3. Ne dovolite otrokom in drugim osebam, na z varne razdalje, medtem ko delate z vrtnalnik. Če je preusmeril svojo pozornost, lahko za izgubi nadzor nad vrtnalnik.

2. Varnost pri delu z električne energije.

2.1. Plug učinka svedra mora biti primerni za stik. V nobenem primeru ni dovoljeno spremeniti strukturo plug. Pri delu z električnimi nič, ne uporabljajte Vtični adapterji. Uporaba originalnih vtiče in vtičnice zmanjšuje tveganje električnega udara.

2.2. Ne dotikajte se vaše telo ozemljeno telesa, npr cevi, grelci, štedilniki in hladilniki. Ko je vaše telo ozemljeno, električnega udara je večja. Zaščitite svoj vrtnalnik pred dežjem in vlage. Rehajanje vode v vplivu vaja povečuje tveganje električnega udara.

2.3. Ne uporabljajte napajalnega kabla za namene, za katere se niso predvideni, npr. nositi vrtnalnik za kabel ali odstranite kabel iz vtičnice. Zaščita kabli iz toplote, olje, stik z ostrimi robov ali točk mobilnih naprav. Poškodovani ali zvit kabli povečujejo električnega udara.

2.4. Ko delate s posledicami vaja ven, preklopite stroj samo v Naprave opremljena z električnim stikalom "Internet" RCD (Ostanek Izbrani Device). RCD ne sme biti več kot 30 mA. Uporaba atestiran za delo na prostem. Uporaba kabelskega podaljška, primerne za delo na prostem zmanjšuje tveganje električnega udara.

2.5. Če je uporaba električnega vrtnalnik v vlažnem Lokacija je mogoče izogniti, uporabite preostalo Sedanji naprave (RCD) zaščiten ponudbo. Uporaba stikala za okvarni tok zmanjša tveganje za električno

šok.

3. Varno način dela.

3.1. Biti usmerjena, gledam svoje

Ukrepi skrbno in previdno ravnanji in preudarno. Ne uporabljajte vrtnalnik, če ste utrujeni ali pod vplivom drog, alkohola ali prepovedanih drog. Trenutek odvratanja pozornosti na vpliv delovnega vaja lahko imelo za posledico izredno

h de telesne poškodbe.

3.2. Delo z varovalno obleko dela in vedno z zaščitna očala. Nosi primeren za vrtnje in dejavnosti osebne varovalne oprema, kot so dihalne maske, zdravi, dobro zaprti čevlji spoprijeti z stabilna, zaščitno čelado in glušniki (Varovanje sluha), zmanjšuje tveganje za nesreča.

3.3. Izogibajte se nevarnosti stikalom vrtnalnik nenamerno. Preden vklopite priključite na napajalno omrežje, poskrbite, da sproži stikalo v položaju "Off". Če pri nošenju vrtnalnik, vztrajati vaš prst na sprožilec stikalo ali če predloži napetost vrtnalnik, če je vključen, je tveganje nesreča.

3.4. Preden vklopite vrtnalnik, se prepričajte, da ste odstranili vse njene službe in ključi. Javne gospodarske službe, pozabil vrtljiva enota lahko povzroči poškodbe.

3.5. Izogibajte se nenaravne položaje telo. Delo v stabilnem položaju telesa kadarkoli in obdržati ravnotežje. Torej si Lahko nadzor vrtnalnik in bolje varneje, če nepričakovanih situacijah.

3.6. Delo s primerno obleko. Ne uporabljajte z ohlapno obleko ali okraske. Lasje, oblačila in rokavice na varni razdalji od vrtečih enote vrtnalnik. Oblačila, nakit, dolgi lasje lahko zgrabijo in odnesel glavo.

3.7. Če je mogoče, uporabite zunanjo prizadevanje sistem, se prepričajte, da je vključen in deluje pravilno. Uporaba aspiracija sistem zmanjšuje tveganje zaradi Razrešnica prahu na delovnem mestu.

4. Skrb za vrtnje učinka.

4.1. Ne preobremenite vrtnalnik. Uporaba Samo vrtnalnik v skladu s predvideni namen. Bo deloval bolje in varnejšo uporabo ustrezno vrtnalnik proizvajalec na določenem obseg tovara.

4.2. Ne uporabljajte vrtnalnik, katerega začetek stikalo je poškodovan. vrtnalnik, ki je ni mogoče izključiti in vključiti kot je določeno v Proizvajalec je nevaren in mora biti popraviti.

4.3. Preden spremenite nastavitve učinka svedra, ki delajo za zamenjavo instrumenti in pomožne naprave ter za dolgo časa, ko ga ne boste uporabljali vrtnalnik, izvlecite vtič iz dobavo omrežje. Ta ukrep odpravlja nevarnost sprožitve vpliva vrtni nenamerno.

4.4. Naj vrtnalnik v krajih, kjer je jih ni bilo mogoče doseči z otroki. Ali Ne pustite, da jih uporabljajo osebe, ki niso seznanjeni s tem, kako delati z njim in imajo ne bere teh navodil. Ko se je v roke neizkušene uporabnike, vpliv vaja je lahko zelo nevarno.

4.5. Naj bo vaš vrtnalnik zvidno. Preverite, ali so mobilne enote delujejo brezhibna, ali uroki, če je zlomljen ali poškodovan element, ki izkrivljajo ali spremeniti funkcije vrtnalnik. Pred uporabo vrtnalnik, poskrbite, da da so poškodovani deli lahko popravijo. Veliko nesreč, ki jih povzročajo slabo vzdrževana električna vrtnalnik in naprave.

4.6. Imejte rezalna vrtnalnik ter oster in vedno čista. Pravilno negovana rezalna vrtnalnik z ostrimi robovi

imajo manj upora in delo z jih je lažje.

4.7. Uporabite vrtnalnik, navezanost, delovna vrtnalnik, itd, v skladu s Upoštevajte navodila proizvajalca. Pri tem da mora biti v skladu s posebnimi poslovanje Pogoji in postopki za izvedbo. Z oceno učinka, vrtnalnik, kot tistih, ki so ki jih določijo proizvajalec aplikacije poveča tveganje za nesreče.

5. Navodila za varno ravnanje, specifični za kupljeno vaja vpliva. Pri delu z urjenjem tolkala nosite naušnike. Učinki hrupu lahko poškoduje vaš sluh. Uporaba vključenih v popolni dodatnim ročajem. Izguba nadzor nad električnega vrtnalnik lahko povzroči Pojav nesreč.

5.1. Ne uporabljajte dodatne naprave, ki se ne priporoča proizvajalec za to posebno orodje. Dejstvo, ki jih lahko pritrdite na določeno napravo ali strojno obdelavo orodje, ne zagotavlja varno delo z njim.

5.2. Delo z osebno zaščitno oprema. Glede na aplikacijo Deluje z vsemi maska, zaščita za oči ali očala. Če je potrebno, sodeluje z dihanjem maska, lonci (za varovanje sluha), delo čevlji ali posebni predpasnik, ki vas varuje iz dela preseliti majhne delce. Vaš Oči je treba zaščititi pred leti v delovna površina delcev. Masko ali dihanje filtrski prah, ki izhajajo iz dela. Če ste izpostavljeni dalj glasen hrup, lahko to privede do izgube sluha.

5.3. Če opravljanje dejavnosti, ki je grozi znižanje delovno orodje skrit žice pod napetostjo ali vpliva na pristojnost kabel, držite električno orodje samo električni izolirane ročaje. Ob vstopu deluje orodje v stiku z žicami pod napetostjo, se prenaša preko kovinski podrobnosti o vrtnalnik in To lahko privede do električnega udara.

5.4. Hranite napajalni kabel varno razdaljo od rotacijskih delovnih orodij. Če izgubite nadzor nad vrtnalnik, kabel mogoče zmanjšati ali očara z obdelavo Orodje in lahko povzroči poškodbe.

5.5. Nikoli ne pustite vrtnalnik, preden delovnih

orodij popolnoma preneha z rotacije. Rotacijsko orodje lahko dotaknemo predmeta, zaradi česar izgublja nadzor nad vplivom

vrtnje.

5.6. Redno očistite odzračevalni vpliv vrtnje.

5.7. Ne uporabljajte blizu vrtnalnik vnetljivih materialov. Iskre lahko povzroči vžig takih materialov.

5.8. Nikoli ne daj roke v bližini rotacijski delovnih orodij.

5.9. Uporabite ustrezne instrumente za našli vse skrite pod površjem plinovodi, ali se obrnite na ustrezno lokalno podjetje za oskrbo. Stik zžice pod napetostjo lahko povzroči požar ali električnega udara. Plinovod škodo lahko povzroči do eksplozije. Poslabšanje vode ima Učinek večje materialne škode in lahko povzroči električni šok.

5.10. Če se prekine napetost (Npr. zaradi izpada električne energije ali če je vtič odstrani stiku) sprosti sprožilec stikalo in ga postavite v položaj "off". To bo preprečilo nenadzorovano vključitev vrtnalnik.

5.11. Med delovanjem naprej vrtnalnik trdno z obema rokama in nuditi stabilno položaj telesa. Z obema rokama vrtnalnik se hranijo bolj varno.

5.12. Zagotovite obdelovanec. Podrobnosti in pritrdite z ustreznimi aparati in naramnicami je zasidrana več trdno in varno kot če bi ga držite ročno.

5.13. Naj vaše delovno mesto čisto. Mešanica različnih materialov so posebej nevarno. Fine oblanci iz lahkih kovin se lahko vnamejo ali samozaposlene eksplozira.

5.14. Ne uporabljajte vrtnalnik, kjer je napajalni kabel poškodovan. Če se med Operacija je kabel poškodovan, ga ne dotakniti. Takoj potegnite iz vtičnice. Poškodovani kabli povečujejo električnega udara. Neuspeh obravnavanih navodil lahko privede do električnega udara, požara in / ali hude poškodbe.

6. Opis delovanja in namen učinka vaja. vrtnalnik so v ZR II. So poganja SSE Enofazni motorja. Hitrost vrtiljavev je zmanjšati s pomočjo vrtnalnik. Ta vrsta Moč se pogosto uporablja za vrtnalnih lukenj v les, dendroid materiali, kovinski, keramika in sintetični materiali v delovnem Način brez impactt, kakor tudi beton, opeke in podobni materiali iz poslovanja način napada. Močnostni elektronski nadzor za levo in desno smer vrtenja lahko uporabiti za razvoj zavijanju ali vijak sklepov. Področja uporabe opravljajo popravilo in gradnjo, pohišstvo in drugih z delom povezanih samozaposlenih ljubiteljske dejavnosti. Ni dovoljena uporaba vrtnalnik za dejavnosti, ki niso predvideni namen.

7. Informacije o hrupom in vibracijami izpustile. Vrednosti so izmerjene po EN 60745. Ravni hrupa, ki je na splošno: raven zvočnega tlaka 98 dB (A),

moč zvoka 109 dB (A). Negotovost $K = 3$ dB. Delo z dušilcem zvoka! Nastala vrednost vibracij (vektorska vsota treh smeri) se določi v skladu EN 60745: Vrtnanje v kovino: vrednost zaradi izpuščenih vibracij $a_h = 4,7$ m/s², Negotovost $K = 1,5$ m/s², kladivo za vrtnanje v beton: vrednost ga oddajajo vibracije, $a_h = 24,2$ m/s², negotovost $K = 1,5$ m/s², bocna / razvoj: vrednost oddaja vibracije $a_h < 2,5$ m/s², negotovost $K = 1,5$ m/s². To je v teh navodilih za katero je vibracija izmerjena vrednost z Metoda je določeno v EN 60745, in se lahko uporablja za primerjavo različnih moči. Raven vibracij je odvisna od na določeno dejavnost izvaja, in V nekaterih primerih se lahko ta znesek presega v tej smeri. Če je moč uporabiti za dolgo časa v tem načinu, obremenitev zaradi vibracij, bi lahko podcenjen. Navodila za uporabo: Za natančno oceno Breme vibracij v delovnem ciklu bi bilo treba prikazati, presledki v ki je napajanje ali v prostem teku. To lahko znatno zmanjšanje bremena poročanja vibracij celotnem poslovnem cikel.

8. Priprava za delo. Namestitve dodatki in pomožna vrtnalnik.

8.1. Nastavitev globine vrtnanja. Z globoko loputo (5) je lahko vnaprej določena globina vrtnanje. Potegnite opno, tako globoko, da oddaljenost vzdolž osi med konico za vaje in globoko loputo enaka želeno globino vrtnine.

8.2. Dajanje vajo v vpenjalni glavi. Turn off moči moči. Vstavite ključ v enem na odprti strani chuck. Razrešitev čeljusti na želeno velikost in mesto V Vrtnalna glava. S ključem blokade 3 zaporedne vaja luknja v vpenjalni glavi. Moramo vedno zavedati, da je ključ je treba odstraniti iz vaja po dokončanje postopkov, povezanih montažo in demontažo z vrtnanje. Pri vgradnji novega vaja je preveri z vključitvijo kratkih vaja, vaja, ki se vrti na osi brez "Utripanja". To nam bo pomagalo zagotoviti, da da ne izkrivlja.

8.3. Vključitev in izključitev. Pazite z napetostjo vodovodnega omrežja! Ponudba Napetost omrežja mora ustrezati podatki na tablici moči. Naprave, označene z 230 V, lahko pridobljene z napetostjo 220 V.

8.4. Če želite vaja pridržite sproži stikalo (1). Za zaklepanje začetni stikalo pritisnjeno (1) tisk (3). Izključitev sprostite stikalo sproži (1), oziroma, če je pritrjen na gumb (3), najprej pritisnite na kratko in nato spustite sproži stikalo (1).

8.5. Prilagodite hitrost vrtnanja. Poglobite omogoča delo z različnimi hitrosti vreteno. Uskladitev se opravi s pomočjo Položaj (2). V območju posamezne nastavitve Hitrost se lahko

brez težav prilagodi povečuje hitrost in zmanjša pritisk na sprožilec gumb (1). Zavijte desno regulator hitrosti (2) vodijo k povečanju njihove vrtenje in levo za zmanjšanje.

8.6. Pravilna izbira stopnje hitrosti se ne smejo hraniti, če je vključena vaja brez obremenitve. Torej hitrost-minded, ko delo z obremenitvijo lahko nižja.

8.7. Udarno vrtnanje.

Postavite stikalo (6) simbol "kladivo vrtnanje. "Switch (6) sodi v pravilen Stališče z izrazito trunke. 8.8. Vrtnalnik za razvoj ali zavijanju. Vrtljive delovni instrument lahko zvilo. Po neprekinjenega delovanja z low speed moč, da se ohladi, da ga pustite teči približno 3 minute z največ hitrost vrtenja. Pri delu z terminalov mora vedno uporabljati univerzalne podaljšanje. Uporabljajte samo jedra, ki so primerna za glave vijakov. Če pogledamo Vedno postavite stikalo "vrtnanjem / kladivo Vrtnalni »(6) v položaj« vrtnanje ".

8.9. Izberite smer vrtenja.

S stikalom (4) lahko spremenite Smer vrtenja moči. Zasuk Desno: Za vrtnanje in vijakom pritisnite za preklap smeri vrtenja (4) na točki prazno območje zapustili. Zasuk v levo: Za razvoj vijakov in matic, pritisnite preklap smeri vrtenja (4) pravica do točki prazno območje. Switch (6) Izbira Operacija bi morala biti v položaju "vrtnanje". To je treba storiti, da spremenite smer rotacije, ko vreteno vrti vaja!

8.10. Ko je treba dati duška velika premer je priporočena prvi odmor majhna odprtina, ki pa se bo vrtnanje do zelene velikosti. To bo preprečilo preobremenitve gre. Vrtnanje globokih lukenj bi bilo treba storiti postopno, saj redno odstrani iz izvrtino za odstranitev čipe ali prah. Če med vrtnanjem za vrtnanje blok gor v luknje, morate izključiti vaja. Uporaba sprememba smeri vrtenja, da se odstranijo sveder iz luknje. Vrtnalni stroj morajo biti poravna z luknjo. Idealno bi bilo, vrtnalnik, je treba dati pravokotno na površino materiala, ki se obdelujejo. Če pogoj za pravokotnost ni spoštovanje na delovnem mestu lahko vodi do ujetih ali prelom v luknjo stroj in poškodbe uporabnik. Nadaljevanje vrtnanje pri nizki hitrosti motorja pred pregrevanjem grozi. Mora občasne odmore med delom ali omogočajo vrtnanje za delo na brez obremenitve največja hitrost za približno 3 minute. Ali ne prekrijejo odprtine v trupu, ki se uporablja za prezračevanje motorja.

8.11. Zunanja uporaba.

Stroj priključite samo v Naprave opremljena z električnim stikalom Fi (varnostni izklop stikalo na diferenčni Zaščita RCD Preostali Trenutna naprava. RCD ne sme biti večja od 30 mA). Redno odmor na delovnem mestu. Naj in se nanašajo na dodatno opremo previdno. Ne mečite orodje, ne

preobremenitve, Ne namakajte v vodo in druge tekočine ne uporabljajo za mešanje lepila in betonske obloge.

9. Servis in podpora.

9.1. vrtalnik ne zahteva Dodatno mazanje ali posebna vzdrževanje. Ni deli, ki zahtevajo vzdrževanja s strani uporabnika. Nikoli ne uporabljajte vode ali tekočina kemično čiščenje vaja. To bi bilo treba samo obrisati s kosom suho tkiva. Vedno je treba shraniti v suhem mesto in prezračevalne luknje v telesu vaja, da je prost.

9.2. Zamenjava ogljikovih krtače.

Ponošena-out (krajše od 5 mm), navzgor ali zlomljena ščetke ogljikovega motor mora biti zamenjati. Vedno zamenjajte obe ščetke hkrati. Delo na zamenjavo ogljikovih ščetk zaupane samo usposobljena oseba z originalnimi nadomestnimi deli v službi 9.3. Popravila svojo moč, je najbolje, izvajajo le usposobljeni strokovnjaki, ki se uporabljajo samo originalne nadomestne dele. To zagotavlja njihovo varnost delovanja.



10. Varstvo okolja. Glede varstva okolja električne naprave, dodatni dodatki in pakiranje mora biti predmet prilastiti predelavo za ponovno uporabo sestavljeni materiali. Po mnenju Evropske Smernice 2002/96/ES za odpadni električni in elektronski opremi in z njenim implementacija v nacionalno pravo, moči vrtalnik, ki niso več uporabni, morajo biti ločeno zbiranje in odstranjevanje okolju pravilen način.

Čestitke za nakup vrtalnika od uspešno rastoče blagovne znamke - Raider. Kot so pravilno nameščeni in delujejo, RAIDER so varne in zanesljivi stroji, in delo z njimi bo pravi užitek. Za vaše udobje je bila zgrajena odlično servisno mrežo 45 bencinskih servisov po vsej državi. Pred uporabo tega učinka, vrtalnik, prosimo, da natančno seznaniti s temi "Navodila za uporabo ". V interesu vaše varnosti in zagotoviti ustrezno uporabo, preberite ta navodila, vključno s priporočili in opozorili na njih. Da bi se izognili nepotrebnim napakam in nesreč, je pomembno, da morajo biti ta navodila na voljo za prihodnost sklicevanje na vse, ki bodo uporabljali stroj. Če ga proda novemu lastniku "Navodila za uporabo, je treba "predložiti skupaj z njim, tako da lahko novi lastnik srečal z ustrezno Varnostne ukrepe in navodila za uporabo. Euromaster Import Export Ltd je pooblaščen zastopnik proizvajalec in lastnik blagovne znamke Raider.

Naslov: Sofia City 1231, Bolgarija "Lomsko shausse" Blvd. 246, tel +359 700 44 155, www.raider.bg, www.euromasterbg.com, e-mail: info@euromasterbg.com. Od leta 2006 smo uvedli sistem vodenja kakovosti ISO 9001:2008 s področja certificiranja: trgovino, uvoz, izvoz in servisiranje hobi in strokovno električnih, mehanskih in pnevmatskih orodij in okovje. Je bil certifikat ki ga je izdala Moody International Certification Ltd, Anglija.

Tehnični podatki

parameter	enota	vrednost
Model	-	RD-ID45
Napetost	V AC	230
Frekvenca	Hz	50
Moč	W	750
Št. Vrtljajev brez obremenitve	min ⁻¹	0-3000
Število udarcev	min ⁻¹	54 000
Max . vrtanje v kamen	mm	13
Max vrtanje v jeklo	mm	13
Max . vrtanje v les	mm	25
Premer vpenjalne glave	mm	1.5 - 13
Zaščitni razred		II

Opis naprave.

1. Stikalo za vklop/izklop.
2. Regulator števila vrtljajev.
3. Pritrdilni gumb.
4. Preklopno stikalo za preklop vrtenja v desno/levo.
5. Omejevalo globine vrtenja.
6. Preklopno stikalo za preklop vrtenje/udarno vrtenje.
7. Vpenjalna glava.
8. Dodatni ročaj.

Splošne smernice za varno obratovanje.

Pozorno preberite navodila. Napaka narave naslednja navodila lahko povzroči električni udar, požar in / ali hude poškodbe. Shranite ta navodila na varnem mestu.

1. Varnost na delovnem mestu.

1.1. Naj vaše delovno mesto čisto in dobro osvetljeno. Nered in slaba osvetlitev lahko prispevajo k nastanku nesreča.

1.2. Ne deluje v okolju, kjer je udarni vrtnalnik z večjo nevarnost eksplozije v bližini vnetljive tekočine, plini ali prah. Med delovanjem udarni vrtnalnik mogoče ločiti iskre, ki lahko vžgejo prah ali hlapi.

1.3. Ne dovolite otrokom in drugim osebam, na z varne razdalje, medtem ko delate z udarni vrtnalnik. Če je preusmeril svojo pozornost, lahko za izgubi nadzor nad udarni vrtnalnik.

2. Varnost pri delu z električne energije.

2.1. Plug učinka svetra mora biti primerni za stik. V nobenem primeru ni dovoljeno spremeniti strukturo plug. Pri delu z električnimi nič, ne uporabljajte Vtični adapterji. Uporaba originalnih vtiče in vtičnice zmanjšuje tveganje električnega udara.

2.2. Ne dotikajte se vaše telo ozemljeno telesa, npr cevi, grelci, štedilniki in hladilniki. Ko je vaše telo ozemljeno, električnega udara je večja. Zaščitite svoj udarni vrtnalnik pred dežjem in vlage. Rehanje vode v vplivu vaja povečuje tveganje električnega udara.

2.3. Ne uporabljajte napajalnega kabla za namene, za katere se niso predvideni, npr. nositi udarni vrtnalnik za kabl ali odstranite kabl iz vtičnice. Zaščita kabli iz toplote, olje, stik z ostrimi robov ali točk mobilnih naprav. Poškodovani ali zvit kabli povečujejo električnega udara.

2.4. Ko delate s posledicami vaja ven, preklopite stroj samo v Naprave opremljena z električnim stikalom "Internet" RCD (Ostanek Izbrani Device). RCD ne sme biti več kot 30 mA. Uporaba atestiran za delo na prostem. Uporaba kablskega podaljška, primerne za delo na prostem zmanjšuje tveganje električnega udara.

2.5. Če je uporaba električnega orodja v vlažnem Lokacija je mogoče izogniti, uporabite preostalo Sedanji naprave (RCD) zaščiten ponudbo. Uporaba stikala za okvarni tok zmanjša tveganje za električno šok.

3. Varno način dela.

3.1. Biti usmerjena, gledam svoje

Ukrepi skrbno in previdno ravnati in preudarno. Ne uporabljajte udarni vrtnalnik, če ste utrujeni

ali pod vplivom drog, alkohola ali prepovedanih drog. Trenutek odvratanja pozornosti na vpliv delovnega vaja lahko imelo za posledico izredno h de telesne poškodbe.

3.2. Delo z varovalno obleko dela in vedno z zaščitna očala. Nosi primeren za vrtnanje in dejavnosti osebne varovalne oprema, kot so dihalne maske, zdravi, dobro zaprti čevlji spoprijeti z stabilna, zaščitno čelado in glušniki (Varovanje sluha), zmanjšuje tveganje za nesreča.

3.3. Izogibajte se nevarnosti stikalom udarni vrtnalnik nenamerno. Preden vklopite priključite na napajalno omrežje, poskrbite, da sproži stikalo v položaju "Off". Če pri nošenju udarni vrtnalnik, vztrajati vaš prst na sprožilec stikalo ali če predloži napetost udarni vrtnalnik, če je vključen, je tveganje nesreča.

3.4. Preden vklopite udarni vrtnalnik, se prepričajte, da ste odstranili vse njene službe in ključi. Javne gospodarske službe, pozabil vrtljiva enota lahko povzroči poškodbe.

3.5. Izogibajte se nenaravne položaje telo. Delo v stabilnem položaju telesa kadarkoli in obdržati ravnotežje. Torej si Lahko nadzor udarni vrtnalnik in bolje varneje, če nepričakovanih situacijah.

3.6. Delo s primerno obleko. Ne uporabljajte z ohlapno obleko ali okraske. Lasje, oblačila in rokavice na varni razdalji od vrtečih enote udarni vrtnalnik. Oblačila, nakit, dolgi lasje lahko zgrabijo in odnesel glavo.

3.7. Če je mogoče, uporabite zunanjo prizadevanje sistem, se prepričajte, da je vključen in deluje pravilno. Uporaba aspiracija sistem zmanjšuje tveganje zaradi Razrešnica prahu na delovnem mestu.

4. Skrb za vrtnanje učinka.

4.1. Ne preobremenite udarni vrtnalnik. Uporaba Samo udarni vrtnalnik v skladu s predvideni namen. Bo deloval bolje in varnejšo uporabo ustrezno udarni vrtnalnik proizvajalec na določenem obseg tovara.

4.2. Ne uporabljajte udarni vrtnalnik, katerega začetek stikalo je poškodovan. Udarni vrtnalnik, ki je ni mogoče izključiti v nenključ kot je določeno v Proizvajalec je nevaren in mora biti popraviti.

4.3. Preden spremenite nastavitve učinka svetra, ki delajo za zamenjavo instrumenti in pomožne naprave ter za dolgo časa, ko ga ne boste uporabljali udarni vrtnalnik, izvlecite vtič iz dobavo omrežje. Ta ukrep odpravlja nevarnost sprožitve vpliva vrtati nenamerno.

4.4. Naj udarni vrtnalnik v krajih, kjer je jih ni bilo mogoče doseči z otroki. Ali Ne pustite, da jih uporabljajo osebe, ki niso seznanjeni s tem, kako delati z njim in imajo ne bere teh navodil. Ko se je v roke neizkušene uporabnike, vpliv vaja je lahko zelo nevarno.

4.5. Naj bo vaš udarni vrtnalnik previdno. Preverite, ali so mobilne enote delujejo brezhibna, ali uroki, če je zlomljen ali poškodovan element, ki izkrivljajo ali spremeniti funkcije udarni vrtnalnik. Pred uporabo udarni vrtnalnik, poskrbite, da da so poškodovani deli lahko popravijo. Veliko nesreč, ki jih povzročajo slabo vzdrževana električna orodja in naprave.

4.6. Imejte rezalna orodja ter oster in vedno čista. Pravilno negovana rezalna orodja z ostrimi robovi

imajo manj upora in delo z jih je lažje.

4.7. Uporabite udarni vrtnalnik, navezanost, delovna orodja, itd, v skladu s Upošteвайте navodila proizvajalca. Pri tem da mora biti v skladu s posebnimi poslovanje Pogoji in postopki za izvedbo. Z oceno učinka, vrtnalnik, kot tistih, ki so ki jih določi proizvajalec aplikacije poveča tveganje za nesreče.

5. Navodila za varno ravnanje, specifični za kupljeno vaja vpliva. Pri delu z urjenjem tolkala nosite naušnike. Učinki hrupu lahko poškoduje vaš sluh. Uporaba vključenih v popolni dodatnim ročajem. Izguba nadzor nad električnega orodja lahko povzroči Pojav nesreč.

5.1. Ne uporabljajte dodatne naprave, ki se ne priporoča proizvajalec za to posebno orodje. Dejstvo , ki jih lahko pritrđite na določeno napravo ali strojno obdelavo orodje, ne zagotavlja varno delo z njim.

5.2. Delo z osebno zaščitno oprema. Glede na aplikacijo Deluje z vsemi maska, zaščita za oči ali očala. Če je potrebno, sodeluje z dihanjem maska, lonci (za varovanje sluha), delo čevlji ali posebni predpasnik, ki vas varuje iz dela preseliti majhne delce. Vaš Oči je treba zaščititi pred leti v delovna površina delcev. Masko ali dihanje filterski prah, ki izhajajo iz dela. Če ste izpostavljeni dalj glasen hrup, lahko to privede do izgube sluha.

5.3. Če opravljanje dejavnosti, ki je grozi znižanje delovno orodje skrit žice pod napetostjo ali vpliva na pristojnost kabel, držite električno orodje samo električni izolirane ročaje. Ob vstopu deluje orodje v stiku z žicami pod napetostjo, se prenaša preko kovinski podrobnosti o udarni vrtnalnik in To lahko privede do električnega udara.

5.4. Hranite napajalni kabel varno razdaljo

od rotacijskih delovnih orodij. Če izgubite nadzor nad udarni vrtnalnik, kabel mogoče zmanjšati ali očara z obdelavo Orodje in lahko povzroči poškodbe.

5.5. Nikoli ne pustite udarni vrtnalnik, preden delovnih orodij popolnoma preneha z rotacije. Rotacijsko orodje lahko dotaknemo predmeta, zaradi česar izgublja nadzor nad vplivom vrtnanje.

5.6. Redno očistite odzračevalni vpliv vrtnanje. 5.7. Ne uporabljajte blizu udarni vrtnalnik vnetljivih materialov. Iskre lahko povzročijo vžig takih materialov.

5.8. Nikoli ne daj roke v bližini rotacijski delovnih orodij.

5.9. Uporabite ustrezne instrumente za našli vse skrite pod površjem plinovodi, ali se obrnite na ustrezno lokalno podjetje za oskrbo. Stik zžice pod napetostjo lahko povzroči požar ali električnega udara. Plinovod škodo lahko povzroči do eksplozije. Poslabšanje vode ima Učinek večje materialne škode in lahko povzroči električni šok.

5.10. Če se prekine napetost (Npr. zaradi izpada električne energije ali če je vtič odstrani stiku) sprostijo sprožilce stikalo in ga postavite v položaj "off". To bo preprečilo nenadzorovano vključitev udarni vrtnalnik.

5.11. Med delovanjem naprej udarni vrtnalnik trdno z obema rokama in nuditi stabilno položaj telesa. Z obema rokama udarni vrtnalnik se hranijo bolj varno.

5.12. Zagotovite obdelovanec. Podrobnosti in pritrđite z ustreznimi aparati in naramnicami je zasidrana več trdno in varno kot če bi ga držite ročno.

5.13. Naj vaše delovno mesto čisto. Mešanica različnih materialov so posebej nevarno. Fine oblanci iz lahkih kovin se lahko vnamejo ali samozaposlene eksplozira.

5.14. Ne uporabljajte udarni vrtnalnik, kjer je napajalni kabel poškodovan. Če se med Operacija je kabel poškodovan, ga ne dotakniti. Takoj potegnite iz vtičnice. Poškodovani kabli povečujejo električnega udara. Neuspeh obravnavanih navodil lahko privede do električnega udara, požara in / ali hude poškodbe.

6. Opis delovanja in namen učinka vaja. Udarni vrtnalnik so v ZR II. So poganja SSE Enofazni motorja. Hitrost vrtiljajev je zmanjšati s pomočjo orodja. Ta vrsta Moč se pogosto uporablja za vrtnih lukenj v les, dendroid materiali, kovinski, keramika in sintetični materiali v delovnem Način brez impactt, kakor tudi beton, opeke in podobni

materiali iz poslovanja način napada. Močnostni elektronski nadzor za levo in desno smer vrtenja lahko uporabiti za razvoj zavijanju ali vijak sklepov. Področja uporabe opravljajo popravilo in gradnjo, pohištvo in drugih z delom povezanih samozaposlenih ljubiteljske dejavnosti. Ni dovoljena uporaba orodja za dejavnosti, ki niso predvideni namen.

7. Informacije o hrupom in vibracijami izpostavile. Vrednosti so izmerjene po EN 60745. Ravni hrupa, ki je na splošno: raven zvočnega tlaka 98 dB (A), moč zvoka 109 dB (A). Negotovost K = 3 dB. Delo z dušilcem zvoka! Nastala vrednost vibracij (vektorska vsota treh smeri) se določi v skladu EN 60745: Vrtenje v kovino: vrednost zaradi izpuščenih vibracij $ah = 4,7 \text{ m/s}^2$, Negotovost K = $1,5 \text{ m/s}^2$, kladivo za vrtenje v beton: vrednost ga oddajajo vibracije, $ah = 24,2 \text{ m/s}^2$, negotovost K = $1,5 \text{ m/s}^2$, bocna / razvoj: vrednost oddaja vibracije $ah < 2,5 \text{ m/s}^2$, negotovost K = $1,5 \text{ m/s}^2$. To je v teh navodilih za katero je vibracija izmerjena vrednost z Metoda je določeno v EN 60745 in se lahko uporablja za primerjavo različnih moči. Raven vibracij je odvisna od na določeno dejavnost izvaja, in V nekaterih primerih se lahko ta znesek presegajo v tej smeri. Če je moč uporabiti za dolgo časa v tem načinu, obremenitev zaradi vibracij, bi lahko podcenjen. Navodila za uporabo: Za natančno oceno Breme vibracij v delovnem ciklu bi bilo treba prikazati, presledki v ki je napajanje ali v prostem teku. To lahko znatno zmanjšanje bremena poročanja vibracij celotnem poslovnem cikel.

8. Priprava za delo. Namestitvev dodatki in pomožna orodja.

8.1.1. Dodatni ročaj.

Uporabljajte samo na udarni vrtnalnik z vgrajeno Dodatni ročaj (8). Lahko vstavite Dodatni ročaj (8) v praktično vse Stališče, da bi zagotovili udobno in Varnostni položaj za delo. Obrnite ročico Sama (8) os in nasprotni smeri, s čimer zmanjša čvrstost zanko okoli vodjo vajo in jo lahko zavrtite

Dodatni ročaj v zelenem položaju. Nato privijte ročaj znova (8), kot je vrtenjem v smeri urinega kazalca.

8.2. Nastavitev globine vrtenja. Z globoko loputo (5) je lahko vnaprej določena globina vrtenje. Potegnite opno, tako globoko, da oddaljenost vzdolž osi, medonico za vaje in globoko loputo enaka želeno globino vrtnice.

8.3. Dajanje vajo v vpenjalni glavi. Turn off

moči moči. Vstavite ključ v enem na odprti strani chuck. Razrešitev čeljusti na želeno velikost in mesto V Vrtalna glava. S ključem blokade 3 zaporedne vaja luknja in vpenjalni glavi. Moramo vedno zavedati, da je ključ je treba odstraniti iz vaja po dokončanje postopkov, povezanih montažo in demontažo z vrtenje. Pri vgradnji novega vaja je preveri z vključitvijo kratkih vaja, vaja, ki se vrti na osi brez "Utripanja". To nam bo pomagalo zagotoviti, da da ne izkrivlja.

8.4. Vključitev in izključitev. Pazite z napetostjo vodovodnega omrežja! Ponudba Napetost omrežja mora ustrezati podatki na tablici moči. Naprave, označene z 230 V, lahko pridobljene z napetostjo 220 V.

8.5. Če želite vaja pridržite sproži stikalo (1). Za zaklepanje začetni stikalo pritisnjeno (1) tisk (3). Izključitev sprostite stikalo sproži (1), oziroma, če je pritrjen na gumb (3), najprej pritisnite na kratko in nato spustite sproži stikalo (1).

8.6. Prilagodite hitrost vrtenja. Poglobite omogoča delo z različnimi hitrosti vreteno. Uskladitev se opravi s pomočjo Položaj (2). V območju posamezne nastavitve Hitrost se lahko brez težav prilagodi povečuje hitrost in zmanjša pritisk na sprožilec gumb (1). Zavijte desno regulator hitrosti (2) vodijo k povečanju njihove vrtenje in levo za zmanjšanje.

8.7. Pravilna izbira stopnje hitrosti se ne smejo hraniti, če je vključen vaja brez obremenitve. Torej hitrost-minded, ko delo z obremenitvijo lahko nižja.

8.8. Udarno vrtenje.

Postavite stikalo (6) simbol "kladivo vrtenje." "Switch (6) sodi v pravilen Stališče z izrazito trunke.

8.9. Orodja za razvoj ali zavijanju. Vrtljive delovni instrument lahko zvoli. Po neprekinjenega delovanja z low speed moč, da se ohladi, da ga pustite teči približno 3 minute z največ hitrost vrtenja. Pri delu z terminalov mora vedno uporabljati univerzalne podaljšanje. Uporabljajte samo jedra, ki so primerna za glave vijakov. Če pogledamo Vedno postavite stikalo "vrtnjem / kladivo Vrtalni »(6) v položaj« vrtnje ".

8.10. Izberite smer vrtenja.

S stikalom (4) lahko spremenite Smer vrtenja moči. Zasuk Desno: Za vrtenje in vijakom pritisnite za preklon smeri vrtenja (4) na točki prazno območje zapustili. Zasuk v levo: Za razvoj vijakov in matic, pritisnite preklon smeri vrtenja (4) pravica do točki prazno območje. Switch

(6) Izbira Operacija bi morala biti v položaju "vrtanje". To je treba storiti, da spremenite smer rotacije, ko vreteno vrtilo vaja!

8.11. Ne uporabljajte v rotaciji levo način napada.

8.12. Ko je treba dati duška velika premer je priporočena prvi odmor majhna odprtina, ki pa se bo vrtanje do zelene velikosti. To bo preprečilo preobremenitve gre. Vrtanje globokih lukenj bi bilo treba storiti postopno, saj redno odstrani iz izvrtino za odstranitev čipe ali prah. Če med vrtanjem za vrtanje blok gor v luknje, morate izključiti vaja. Uporaba sprememba smeri vrtenja, da se odstranijo sveder iz luknje. Vrtalni stroj morajo biti poravna z luknjo. Idealno bi bilo, vrtalnik, je treba dati pravokotno na površino materiala, ki se obdelujejo. Če pogoj za pravokotnost ni spoštovanje na delovnem mestu lahko vodi do ujetih ali prelom v luknjo stroj in poškodbe uporabnik. Nadaljevanje vrtanje pri nizki hitrosti motorja pred pregrevanjem grozi. Mora občasne odmore med delom ali omogočajo vrtanje za delo na brez obremenitve največja hitrost za približno 3 minute. Ali ne prekrijejo odprtine v trupu, ki se uporablja za prezračevanje motorja.

8.13. Zunanja uporaba.

Stroj priključite samo v Naprave opremljena z električnim stikalom Fi (varnostni izklop stikalo na diferenčni Zaščita RCD Preostali Trenutna naprava. RCD ne sme biti večja od 30 mA). Redno odmor na delovnem mestu. Naj in se nanašajo na dodatno opremo previdno. Ne mečite orodje, ne preobremenitve, Ne namakajte v vodo in druge tekočine ne uporabljajo za mešanje lepila in betonske obloge.

9. Servis in podpora.

9.1. Udarni vrtalnik ne zahteva Dodatno mazanje ali posebna vzdrževanje. Ni deli, ki zahtevajo vzdrževanja s strani uporabnika. Nikoli ne uporabljajte vode ali tekočina kemično čiščenje vaja. To bi bilo treba samo obrisati s kosom suho tkiva. Vedno je treba shraniti v suhem mesto in prezračevalne luknje v telesu vaja, da je prost.

9.2. Zamenjava ogljikovih krtače.

Ponošena-out (krajše od 5 mm), navzgor ali zlomljena ščetke ogljikovega motor mora biti zamenjati. Vedno zamenjajte obe ščetke hkrati. Delo na zamenjavo ogljikovih ščetk zaupane samo usposobljena oseba z originalnimi nadomestnimi deli v službi 9.3. Popravila svojo moč, je najbolje, izvajajo le usposobljeni strokovnjaki, ki se uporabljajo samo originalne

nadomestne dele. To zagotavlja njihovo varnost delovanja.



10. Varstvo okolja. Glede varstva okolja električne naprave, dodatni dodatki in pakiranje mora biti predmet prilastiti predelavo za ponovno uporabo sestavljeni materiali. Po mnenju Evropske Smernice 2002/96/ES za odpadni električni in elektronski opremi in z njenim implementacija v nacionalno pravo, moči orodja, ki niso več uporabni, morajo biti ločeno zbiranje in odstranjevanje okolju pravičen način.

Αγαπητέ πελάτη,

Συγχαρητήρια για την αγορά ενός μηχανήματος από τις ταχύτερα αναπτυσσόμενη μάρκα ηλεκτρικών και πεπιεσμένου αέρα εργαλεία - RAIDER. Με τη σωστή εγκατάσταση και λειτουργία, RAIDER είναι ασφαλή και αξιόπιστα υλικά και τις εργασίες μαζί τους θα σας δώσει πραγματική χαρά. Για τη διευκόλυνσή σας, άψογη εξυπηρέτηση και δημιουργήσει ένα δίκτυο.

Πριν χρησιμοποιήσετε αυτό το μηχάνημα, διαβάστε προσεκτικά το τρέχον «εγχειρίδιο χρήσης».

Προς το συμφέρον της ασφάλειάς σας και να εξασφαλίσει την ορθή χρήση και να διαβάσετε προσεκτικά αυτές τις οδηγίες, καθώς και τις συστάσεις και τις προειδοποιήσεις τους. Για την αποφυγή περιπτώσεων λαθών και ατυχημάτων, είναι σημαντικό ότι αυτές οι οδηγίες να παραμείνουν διαθέσιμα για μελλοντική αναφορά σε όλους όσους θα χρησιμοποιούν το μηχάνημα. Αν το πουλήσει σε έναν νέο ιδιοκτήτη «εγχειρίδιο χρήσης» πρέπει να υποβληθούν μαζί με αυτό να επιτρέψει στους νέους χρήστες να εξοικειωθούν με τις οδηγίες ασφαλείας και λειτουργίας.

„Euromaster Import Export“ Ltd είναι εξουσιοδοτημένος αντιπρόσωπος του κατασκευαστή και ιδιοκτήτη του RAIDER εμπορικό σήμα. Διεύθυνση της εταιρείας είναι η Σόφια 1231, blvd „Lom Road“ 246, τηλ. +359 700 44 155, ; www.euromasterbg.com; E-mail: info @ euromasterbg. com

Από το 2006 η εταιρεία εισήγαγε ένα σύστημα διαχείρισης ποιότητας ISO 9001:2008 πιστοποίηση με το πεδίο εφαρμογής: εμπορία, εισαγωγή, εξαγωγή και την εξυπηρέτηση των επαγγελματικών και χόμπι ηλεκτρική, πνευματική και τη δύναμη εργαλείων και σιδηρικών. Το πιστοποιητικό εκδόθηκε από τον οίκο Moody Διεθνές Certification Ltd, Αγγλία.

ΤΕΧΝΙΚΑ ΣΤΟΙΧΕΙΑ

παράμετρο	μονάδα	αξία
Μοντέλο	-	RD-ID36
Ονομαστική τάση τροφοδοσίας:	V AC	230
Συχνότητα AC:	Hz	50
εκτίμηση	W	850
Ρελαντί	min ⁻¹	0-3000
Αριθμός κρούσεων	min ⁻¹	54 000
Μέγιστη διάμετρος τρυπήματος τρύπες στο χάλυβα	mm	13
Μέγιστη οπές διαμέτρου τρυπήματος σε ξύλο	mm	25
Διάμετρος σύσφιξης τσοκ στα εργαλεία εργασίας	mm	13
Κατηγορία προστασίας της μόνωσης		II

Περιγραφή της συσκευής .

1. Διακόπτης ενεργοποίησης/απενεργοποίησης.
2. Ρυθμιστής αριθμού στροφών.
3. Κουμπί ασφάλισης..
4. Μετατροπή δεξιόστροφης-αριστερόστροφης λειτουργίας.
5. Οδηγός βάθους.
6. Μεταγωγές δράπανου / κρουστικού δράπανου.
7. Υποδοχή τρυπανιού.
8. Πρόσθετη χειρολαβή.

Πληροφορίες για τον ασφαλή χειρισμό.

Διαβάστε όλες τις οδηγίες. Αν δεν ακολουθήσετε τις οδηγίες, ενδέχεται να προκαλέσει ηλεκτροπληξία, πυρκαγιά ή / και σοβαρούς τραυματισμούς. Φυλάξτε αυτές τις οδηγίες σε ασφαλές μέρος.

1. Ασφάλεια στο χώρο εργασίας.

1.1. Διατηρείτε το χώρο εργασίας καθαρό και καλά φωτισμένο. Οι ακατάστατοι και ανεπαρκής φωτισμός μπορεί να συμβάλει στην εμφάνιση των ατυχημάτων.

1.2. Μην λειτουργείτε το σφυρί τρυπάνι σε ένα περιβάλλον με αυξημένο κίνδυνο εκρήξεων, κοντά σε εύφλεκτα υγρά, αέρια ή σκόνη.

Κατά τη λειτουργία του τρυπανιού σφυρί μπορούν να δημιουργήσουν σπινθήρες, οι οποίοι μπορεί να αναφλέξει τη σκόνη ή τις αναθυμιάσεις.

1.3. Κρατήστε τα παιδιά και τους παρευρισκόμενους μακριά όταν χρησιμοποιείτε ένα τρυπάνι σφυρί.

Εάν προσοχή σας εκτρέπεται, μπορεί να χάσετε τον έλεγχο του τρυπανιού κρουστά.

2. Ασφάλεια κατά την εργασία με την ηλεκτρική ενέργεια.

2.1. Το βύσμα του κρουστικό δράπανο πρέπει να είναι κατάλληλα για χρήση επικοινωνίας. Σε καμία περίπτωση Μην τροποποιείτε ποτέ το φως. Όταν εργάζεστε με μηδενίζεται συσκευές δεν χρησιμοποιείτε προσαρμοστικά φως.

Τα μη τροποποιημένα φως και πρίζες που ταιριάζουν μειώνουν τον κίνδυνο ηλεκτροπληξίας.

2.2. Αποφεύγετε την επαφή του σώματος με γειωμένες επιφάνειες όπως, σωλήνες, θερμαντικά σώματα, ηλεκτρικές κουζίνες και ψυγεία. Όταν το σώμα σας είναι γειωμένο, ο κίνδυνος ηλεκτροπληξίας είναι μεγαλύτερος.

Προστατέψτε το τρυπάνι κρουστά σας από τη βροχή και την υγρασία.

Διείσδυση του νερού μέσα στο τρυπάνι τυμπάνου αυξάνει τον κίνδυνο ηλεκτροπληξίας.

2.3. Μην χρησιμοποιείτε το καλώδιο ρεύματος για τους σκοπούς για τους οποίους δεν προορίζεται, π.χ.. να φέρει το σφυρί τρυπάνι για το βύσμα του καλωδίου. Κρατήστε το καλώδιο μακριά από θερμότητα, λάδι, αιχμηρές ακμές ή κινούμενα εξαρτήματα.

Τα κατεστραμμένα ή μπερδεμένα καλώδια αυξάνουν τον κίνδυνο ηλεκτροπληξίας.

2.4. Όταν εργάζεστε με κρουστά τρυπάνι έξω, γυρίστε το μηχανήμα μόνο σε εγκαταστάσεις που είναι εξοπλισμένα με ηλεκτρικό Fi διακόπτη (διακόπτης διακοπής λειτουργίας έκτακτης

ανάγκης residual current device) και το ρεύμα διαρροής όταν ενεργοποιείται RCD πρέπει να είναι όχι περισσότερο από 30 mA, σύμφωνα με τον «κανονισμό 3 Ο προγραμματισμός των ηλεκτρικών εγκαταστάσεων και ηλεκτροφόρα καλώδια. “ Χρησιμοποιείτε μόνο καλώδια προέκτασης που προορίζεται για χρήση σε εξωτερικούς χώρους. Η χρήση ενός καλωδίου κατάλληλο για εξωτερική χρήση μειώνει τον κίνδυνο ηλεκτροπληξίας.

2.5. Εάν πρέπει να χρησιμοποιήσετε ένα κρουστικό δράπανο υγρό περιβάλλον, όπως πλυντήριο μόνο σε εγκαταστάσεις που είναι εξοπλισμένα με ηλεκτρικό διακόπτη Fi. Η χρήση των εν λόγω διακόπτης ασφαλείας ρεύματα διαρροής ελαττώνει τον κίνδυνο ηλεκτροπληξίας.

3. Ασφαλής τρόπος εργασίας.

3.1. Να είστε σε εγρήγορση, να βλέπετε αυτό που κάνετε και να χρησιμοποιείτε την κοινή λογική. Μην χρησιμοποιείτε ένα τρυπάνι σφυρί, όταν είστε κουρασμένοι ή υπό την επήρεια ναρκωτικών, αλκοόλ ή φαρμάκων.

Μια στιγμή απροσεξίας κατά τη λειτουργία σφυρί τρυπάνι μπορεί να κάνει για να οδηγήσει σε σοβαρό τραυματισμό.

3.2. Εργασία με προστατευτικό ιματισμό και πάντα με προστατευτικά γυαλιά.

Φορώντας Κατάλληλο για σφυρί τρυπάνι και να λειτουργήσει μέσα ατομικής προστασίας, όπως μάσκα για τη σκόνη, ισχυρή ερμητικά κλειστά παπούτσια με σταθερό πέλμα κράνος και σιγαστήρες (ωτοασπίδες) μειώνει τον κίνδυνο ατυχημάτων.

3.3. Αποφύγετε τον κίνδυνο της ενσωμάτωσης κρουστά τρυπάνι λάθος. Πριν από τη σύνδεση με το ηλεκτρικό δίκτυο, βεβαιωθείτε ότι ο διακόπτης βρίσκεται στη θέση “off”. Διεξαγωγή σφυρί τρυπάνι το δάχτυλό σας στο διακόπτη ή ενεργοποίηση δύναμη του τρυπανιού σφυρί, όταν είναι ενεργοποιημένο, υπάρχει κίνδυνος ατυχήματος.

3.4. Πριν από τη στροφή κρουστικά δράπανα, βεβαιωθείτε ότι έχετε αφαιρέσει όλα αυτά εργαλεία υποστήριξης και τα κλειδιά.

Εργαλείο υποστήριξης, ξεχασμένο από κινούμενα μέρη μπορεί να προκαλέσουν τραυματισμό.

3.5. Αποφύγετε τεντώνετε. Εργαστούν σε μια σταθερή θέση του σώματος και ανά πάσα στιγμή να διατηρήσει την ισορροπία. Αυτό θα σας επιτρέψει να ελέγξει κρουστικό δράπανο καλύτερη και ασφαλέστερη απρόβλεπτες καταστάσεις.

3.6. Ντυθείτε κατάλληλα. Μην λειτουργείτε με φαρδιά ρούχα ή κοσμήματα. Κρατήστε τα μαλλιά σας, τα ενδύματα και τα γάντια σας μακριά από τα κινούμενα εξαρτήματα του τρυπανιού σφυρι. Τα φαρδιά ρούχα, τα κοσμήματα και τα μακριά μαλλιά μπορεί να εμπλακούν στα τσοκ.

3.7. Αν είναι δυνατόν χρησιμοποιήστε ένα εξωτερικό σύστημα εξάτμισης, βεβαιωθείτε ότι είναι συνδεδεμένα και χρησιμοποιούνται σωστά. Η χρήση αυτών των συσκευών μπορεί να μειώσει τους κινδύνους λόγω της αφήνοντας σκόνη κατά την εργασία.

4. CARE κρουστά τρυπάνι.

4.1. Μην υπερφορτώνετε το τρυπάνι σφυρι. Χρησιμοποιήστε ένα τρυπάνι σφυρι μόνο σύμφωνα με τον προορισμό του. Θα λειτουργήσει καλύτερα και ασφαλέστερα όταν χρησιμοποιείτε το σωστό σετ σφυρι τρυπάνι στην περιοχή από τον κατασκευαστή φορτίο.

4.2. Μην χρησιμοποιείτε ένα τρυπάνι σφυρι που διακόπτης είναι κατεστραμμένο.

Κρουστικό Δράπανο, η οποία δεν μπορεί να ελεγχθεί με το διακόπτη που προορίζονται από τον κατασκευαστή, είναι επικίνδυνο και πρέπει να επισκευαστεί.

4.3. Πριν αλλάξετε τις ρυθμίσεις του κρουστικού δράπανο για την αντικατάσταση εργαλείων εργασίας και πρόσθετα αξεσουάρ, καθώς και μεγάλο χρονικό διάστημα χωρίς τη χρήση σφυρι τρυπάνι, αποσυνδέστε το φως από την πρίζα. Το μέτρο αυτό εξαλείφει τον κίνδυνο πρόκλησης κρουστά τρυπάνι λάθος.

4.4. Κρατήστε το σφυρι τρυπάνι σε μέρη όπου δεν μπορεί να επιτευχθεί από τα παιδιά. Μην αφήνετε να μπορεί να χρησιμοποιηθεί από άτομα που δεν είναι εξοικειωμένοι με το πώς να εργαστεί με αυτό και δεν έχουν διαβάσει αυτές τις οδηγίες. Όταν στα χέρια μη εκπαιδευμένων τρυπάνι χρήστες κρουστά μπορεί να είναι εξαιρετικά επικίνδυνη.

4.5. Κρατήστε τα πλάνα σας προσεκτικά τρυπάνι. Βεβαιωθείτε ότι οι κινητές μονάδες λειτουργούν άσπρα, αν όχι ξόρκια, είτε σπασμένα ή χαλασμένα εξαρτήματα που νοθεύουν ή μεταβάλλουν τις λειτουργίες του του κρουστικό δράπανο. Πριν χρησιμοποιήσετε το τρυπάνι σφυρι έχουν πάθει ζημιά, το εργαλείο πρέπει να επισκευαστεί. Πολλά ατυχήματα προκαλούνται από κακή συντήρηση των ηλεκτρικών εργαλείων.

4.6. Διατηρείτε τα κοπτικά εργαλεία κοφτερά και καθαρά. Τα κατάλληλα συντηρημένα εργαλεία κοπής με αιχμηρά άκρα κοπής μικρότερη αντίσταση και συνεργάζονται με τους πιο εύκολη.

4.7. Χρησιμοποιήστε ένα εργαλείο σφυρι

τρυπάνι, εξαρτήματα, τα χρησιμοποιήσιμα εργαλεία κτλ. σύμφωνα με τις οδηγίες του κατασκευαστή. Σεβασμός και τις ειδικές συνθήκες εργασίας και λειτουργίες που χρειάζεστε για να εκτελέσετε. Χρησιμοποιώντας ένα τρυπάνι σφυρι διαφορετικές από εκείνες που προορίζονται εφαρμογές αυξάνει τον κίνδυνο εμφάνισης των ατυχημάτων.

5. Πληροφορίες για τον ασφαλή χειρισμό ειδικά για αγοράσατε τρυπάνι σφυρι σας.

Κατά την εργασία με τρυπάνια κρουστά, φοράτε ωτοασπίδες. Ο αντίκτυπος του θορύβου μπορεί να προκαλέσει βλάβη στην ακοή σας. Χρήση τροφοδοτείται με βοηθητική λαβή. Χάνοντας τον έλεγχο του ηλεκτρικού εργαλείου μπορεί να οδηγήσει σε σωματικές βλάβες.

5.1. Μην χρησιμοποιείτε συσκευές που δεν συνιστώνται από τον κατασκευαστή ειδικά για αυτό το ηλεκτρικό εργαλείο. Το γεγονός ότι μπορείτε να επισυνάψετε σε ένα συγκεκριμένο εργαλείο εργασίας του μηχανήματος ή της συσκευής δεν εγγυάται την ασφαλή λειτουργία του.

5.2. Εργασία με τα μέσα ατομικής προστασίας. Ανάλογα με την εφαρμογή, χρησιμοποιήστε μάσκα προσώπου, την προστασία ή προστατευτικά γυαλιά. Εάν είναι απαραίτητο, να συνεργαστεί με μάσκα για τη σκόνη, ακοής (ωτοασπίδες), υποδήματα εργασίας ή ποδιά που προστατεύει από μικρά σωματίδια στρέψει στην εργασία. Τα μάτια σας πρέπει να προστατεύονται από πετούν στα σωματίδια χώρο εργασίας. Μάσκα φίλτρο ή αναπνευστήρα που ανέκυμαν στη σκόνη. Εάν παρατεταμένη έκθεση σε δυνατό θόρυβο, μπορεί να οδηγήσει σε απώλεια της ακοής.

5.3. Εάν εκτελείτε δραστηριότητες όπου υπάρχει ένα εργαλείο κοπής μπορεί να κάνει επαφή με κρυμμένα καλώδια ή με το ίδιο του το καλώδιο, κρατήστε την εξουσία μόνο με μονωμένες λαβές. Με την είσοδο του εργαλείου σε επαφή με ηλεκτροφόρα καλώδια που μεταδίδεται εκτεθειμένα μεταλλικά μέρη του τρυπανιού σφυρι και αυτό μπορεί να οδηγήσει σε ηλεκτροπληξία.

5.4. Κρατήστε το καλώδιο τροφοδοσίας μακριά από κινούμενα εργαλεία εργασίας. Αν χάσετε τον έλεγχο του τρυπανιού σφυρι, το καλώδιο μπορεί να κοπεί ή να παρασυρθεί από το εργαλείο και να προκαλέσουν τραυματισμό.

5.5. Ποτέ μην αφήνετε το τρυπάνι σφυρι πριν από την κοπή εργαλείο σε μια πλήρη στάση. Εργαλείου μπορεί να αγγίξει το αντικείμενο, με αποτέλεσμα να χάσει τον έλεγχο πάνω από το τρυπάνι κρουστά.

5.6. Να καθαρίζετε τακτικά τα ανοίγματα

εξαερισμού του τρυπάνι σφυρί σας.

5.7. Μην χρησιμοποιείτε ένα τρυπάνι σφυρί κοντά σε εύφλεκτα υλικά. Οι σπινθήρες μπορούν να προκαλέσουν ανάφλεξη αυτών των υλικών.

5.8. Ποτέ μην τοποθετείτε τα χέρια κοντά σε περιστροφική όργανα.

5.9. Χρησιμοποιήστε τα κατάλληλα μέσα για να βρείτε κάποια κρυμμένα κάτω από τα επιφανειακά αγωγούς, ή καλέστε την τοπική εταιρεία κοινής ωφελείας. Ελάτε σε επαφή με ηλεκτροφόρα καλώδια μπορεί να προκαλέσουν πυρκαγιά και ηλεκτροπληξία. Ζημιά στον αγωγό θα μπορούσαν να οδηγήσουν σε μια έκρηξη. Διείσδυση σε ένα αποτέλεσμα το νερό σε υλικές ζημιές ή μπορεί να προκαλέσει ηλεκτροπληξία.

5.10. Εάν η τάση τροφοδοσίας διακοπεί (π.χ. λόγω διακοπής ρεύματος ή αν το φως είναι αποσυνδεδεμένο), ξεκλειδώστε το διακόπτη και να το "off". Αυτό θα αποτρέψει την ανεξέλεγκτη ένταξη των κρουστών τρυπάνι.

5.11. Κατά τη λειτουργία, κρατήστε το σφυρί τρυπάνι σταθερά και με τα δύο χέρια και να παρέχουν μια ασφαλή στάση. Με τα δύο χέρια σφυρί τρυπάνι φυλάγεται με ασφάλεια.

5.12. Ασφαλίστε το τεμάχιο εργασίας.

Ένα τεμαχίου σσσιφίγγονται με κατάλληλα εξαρτήματα ή παρένθεση συγκρατείται πιο σταθερά και με ασφάλεια ό, τι αν με το χέρι.

5.13. Διατηρείτε το χώρο εργασίας καθαρό.

Μίγματα από διαφορετικά υλικά είναι ιδιαίτερα επικίνδυνες. Πρόστιμο ροκανίδια ελαφρών μετάλλων μπορεί να samonazplamenyat ή να εκραγούν.

5.14. Μην χρησιμοποιείτε ένα τρυπάνι σφυρί, όταν το καλώδιο τροφοδοσίας έχει υποστεί ζημιά. Εάν κατά τη διάρκεια της λειτουργίας το καλώδιο έχει υποστεί ζημιά, μην αγγίζετε. Αμέσως αποσυνδέστε το καλώδιο τροφοδοσίας.

Κατεστραμμένα καλώδια αυξάνουν τον κίνδυνο ηλεκτροπληξίας.

Σε αντίθετη περίπτωση, ενδέχεται να προκληθεί ηλεκτροπληξία, πυρκαγιά ή / και σοβαρούς τραυματισμούς.

6. Λειτουργική Περιγραφή και σκοπός του κρουστικό δράπανο.

Κρουστικά δράπανα είναι χειρός κατηγορίας ηλεκτρική μόνωση II. Έχουν τροφοδοτείται από ένα κινητήρα με συλλέκτη μονοφασικό των οποίων η ταχύτητα περιστροφής μειώνεται με τη βοήθεια ενός μόχλευσης. Αυτό το είδος της δύναμης που χρησιμοποιείται ευρέως για την διάνοιξη οπών σε ξύλο, με υλικά από ξύλο, μέταλλο, κεραμικά και συνθετικά υλικά, όταν λειτουργούν

χωρίς αντίκτυπο, καθώς και σκυρόδεμα, τούβλα και παρόμοια υλικά, όταν λειτουργεί με έναν πυροβολισμό. Ισχύς ηλεκτρονικού ελέγχου για το δεξί και το αριστερό κατεύθυνση περιστροφής μπορεί να χρησιμοποιηθεί για την περιστροφή ή την ανάπτυξη αδένες. Οι τομείς χρήσης που εκτελούν εργασίες επισκευής και κατασκευής, ξυλουργικές εργασίες και άλλες εργασίες που σχετίζονται με τον εαυτό ερασιτεχνική δραστηριότητα.. Μην επιτρέπεται τη χρήση του εργαλείου για άλλες δραστηριότητες εκτός από την προβλεπόμενη χρήση του.

7. Πληροφορίες για Θόρυβος και κραδασμοί

Οι τιμές που μετρούνται σύμφωνα με το πρότυπο EN 60745. Το επίπεδο του παραγόμενου θορύβου είναι συνήθως: Στάθμη ηχητικής πίεσης 98 dB (A)? Στάθμη ηχητικής ισχύος 109 dB (A). Ανασφάλεια K = 3 dB. Να φοράτε ωτοασπίδες! Οι προκύπτουσες τιμές ταλαντώσεων (διανυσματικό άθροισμα τριών κατευθύνσεων) προσδιορίζεται σύμφωνα με το πρότυπο EN 60745: Τρύπημα σε μέταλλο: αξία των εκπεμπόμενων δονήσεων $a_h = 4,7 \text{ m/s}^2$, αβεβαιότητα K = 1,5 m/s^2 , Κρουστικό τρύπημα σε μπετόν: αξία τα εκπεμπόμενα δονήσεις $a_h = 24,2 \text{ m/s}^2$, αβεβαιότητα K = 1,5 m/s^2 , Ενεργοποίηση / ανάπτυξη: αξία των εκπεμπόμενων δονήσεων $a_h < 2,5 \text{ m/s}^2$, αβεβαιότητα K = 1,5 m/s^2 . Αναφέρονται στο παρόν εγχειρίδιο τιμές δόνησης μετρίεται σύμφωνα με τη μέθοδο που ορίζεται στο πρότυπο EN 60745 και μπορεί να χρησιμοποιηθεί για τη σύγκριση διαφορετικών δύναμη. Το επίπεδο της δόνησης αλλάζει ανάλογα με τη συγκεκριμένη εργασία που εκτελείται και σε ορισμένες περιπτώσεις μπορεί να υπερβαίνει αυτήν την τιμή σε αυτό το εγχειρίδιο. Εάν το εργαλείο χρησιμοποιείται για μεγάλο χρονικό διάστημα σε αυτή τη λειτουργία, το φορτίο που προκαλείται από δονήσεις, θα μπορούσε να υποτιμηθεί. Συμβουλή: Μια εκτίμηση της δόνησης φορτίου σε ένα κύκλο θα πρέπει να θεωρούνται και τα διαστήματα που το εργαλείο είναι απενεργοποιημένο ή στο ρελαντί. Αυτό μπορεί να μειώσει σημαντικά την επιβάρυνση κραδασμών αναφοράς καθ 'όλη τη διάρκεια του κύκλου.

8. Ξεκινώντας. Εγκατάσταση των βοηθητικών εξαρτημάτων και εργαλείων.

8.1. Ρύθμιση του βάθους διάτρησης. Χρησιμοποιώντας το στοπ βάθους (5) μπορεί να προ-ρυθμίσετε το βάθος της γεώτρησης. Τραβήξτε το στοπ βάθους, έτσι ώστε η απόσταση κατά μήκος του άξονα μεταξύ του άκρου του

σοπ τρυπανιού και το βάθος είναι ίσο προς το επιθυμητό βάθος της γεωτρήσεως.

8.2. Τοποθέτηση του τρυπάνι στο σφιγκτήρα. Απενεργοποιήστε τη συσκευή από την πρίζα. Βάζοντας το κλειδί σε μία από τις οπές στην πλευρά του σφιγκτήρα. Διαλύοντας τις σιαγόνες στο επιθυμητό μέγεθος και τοποθετήστε το τρυπάνι στο σφιγκτήρα. Με τη βοήθεια του κλειδιού διαδοχικά σφίξτε τρυπάνι τρεις τρύπες του σφιγκτήρα. Πρέπει να θυμόμαστε πάντα ότι το κλειδί θα πρέπει να αφαιρεθεί από το τρυπάνι μετά την ολοκλήρωση των ενεργειών που σχετίζονται με την εγκατάσταση και την αφαίρεση του τρυπανιού. Κατά την εγκατάσταση ενός νέου τρυπάνι πρέπει να ελέγχεται από την ένταξη της μικρής τρυπάνι, αν το τρυπάνι περιστρέφεται σε έναν άξονα χωρίς "τρεμπάιγμα". Αυτό θα μας διαβεβαιώσει ότι δεν νοθεύεται.

8.3. Συμπερίληψη και αποκλεισμού. Παρακολουθήστε για τάσεις! Η τάση του δικτύου πρέπει να αντιστοιχεί με τις πληροφορίες στην πινακίδα του εργαλείου. Τα ηλεκτρικά εργαλεία που σημειώνονται με 230 V, μπορεί να τροφοδοτείται με 220 V.

8.4. Για να ενεργοποιήσετε τον Τύπο τρυπανιών και κρατήστε πατημένο το διακόπτη (1). Lock-on πιεσμένο τον διακόπτη ενεργοποίησης (1) Τύπου (3). Για να απενεργοποιήσετε το μηχάνημα, αφήστε το διακόπτη (1) ή αν είναι κλειδωμένο με το κλειδί (3), πρώτα εν συντομία και στη συνέχεια αφήστε το διακόπτη (1).

8.5. Ρύθμιση της ταχύτητας περιστροφής. Τρυπάνι σας επιτρέπει να εργάζεστε με διαφορετικές ταχύτητες άξονα. Ευθυγράμμιση πραγματοποιείται χρησιμοποιώντας τη θέση (2). Στην περιοχή του κάθε ρύθμιση ταχύτητα μπορεί να ρυθμιστεί ομαλά την ταχύτητα με την αύξηση και τη μείωση της πίεσης στο κουμπί απελευθέρωσης του κλείστρου (1). Στρεφόμενος προς τα δεξιά του ρυθμιστή ταχύτητας (2) θα τα αυξήσει, και τη στροφή προς τα αριστερά για να μειώσετε.

8.6. Η σωστή επιλογή της ταχύτητας περιστροφής πραγματοποιείται όταν το τρυπάνι περιλαμβάνεται χωρίς φορτίο. Έτσι, το σύνολο της ταχύτητας κατά την εργασία με το φορτίο μπορεί να είναι χαμηλότερο.

8.7. Κρούση.

Τοποθετήστε το διακόπτη (6) το σύμβολο "Hammer γεώτρησης". Διακόπτης (6) πέφτει στη σωστή θέση με ένα ξεχωριστό συμπληρωματικό πρόγραμμα.

8.8. Εργαλεία για τη μετατροπή ή την ανάπτυξη.

Περιστρεφόμενο εργαλείο μπορεί να καμφθεί. Μετά από παρατεταμένη χαμηλή ταχύτητα θα πρέπει να κρυώσει το μηχάνημα και αφήστε τον στο ρελαντί για περίπου 3 λεπτά στη μέγιστη ταχύτητα. Όταν εργάζεστε με τα τερματικά πρέπει πάντα να χρησιμοποιείτε την καθολική επέκταση. Χρησιμοποιήστε συνδετήρες κατάλληλο για κεφαλές των βιδών. Όσον αφορά βάζουμε πάντα το διακόπτη "γεωτρήσεων Γεωτρήσεις / Impact" (6) στη θέση "Γεωτρήσεις".

8.9. Επιλογή της κατεύθυνσης περιστροφής. Με το διακόπτη (4), μπορείτε να αλλάξετε την κατεύθυνση περιστροφής του εργαλείου. Δεξιόστροφα: Για τρύπημα και βίδωμα Τύπου αλλάξετε την κατεύθυνση περιστροφής (4) μέχρι να σταματήσει αριστερά. Στρίψτε αριστερά: η ανάπτυξη των βίδες και παξιμάδια τύπου αλλάξετε την κατεύθυνση περιστροφής (4) προς τα δεξιά μέχρι να σταματήσει. Διακόπτης (6) για να επιλέξετε τρόπο λειτουργίας πρέπει να είναι στη θέση "Γεωτρήσεις". Δεν θα έπρεπε να είναι η αλλαγή της κατεύθυνσης περιστροφής, όταν η άτρακτος περιστρέφεται το τρυπάνι!

8.10. Όταν η ανάγκη να τρυπάνι μια τρύπα με μια μεγάλη διάμετρο, συνιστάται πρώτα να τρυπάνι μια μικρή τρύπα, η οποία στη συνέχεια πρέπει να διανοίγεται στο επιθυμητό μέγεθος. Αυτό θα αποτρέψει την υπερφόρτωση του τρυπανιού. Βαθιά γεώτρησης θα πρέπει να πραγματοποιηθεί σταδιακά, απομακρύνονται περιοδικά από την τρύπα για να αφαιρέσετε μάρκες ή σκόνη. Εάν, κατά τη διάρκεια της γεώτρησης, το τρυπάνι μπλοκάρει μέσα στην τρύπα, θα πρέπει να τερματιστεί αμέσως το τρυπάνι. Χρησιμοποίησε την αλλαγή της κατεύθυνσης περιστροφής για να αφαιρέσετε το τρυπάνι από την οπή. Τρυπάνι πρέπει να διατηρείται ευθυγραμμισμένη με μία οπή. Ιδανικά τρυπάνι πρέπει να τοποθετηθεί κάθετα προς την επιφάνεια του υλικού υπό επεξεργασία. Αν δεν τηρηθεί η προϋπόθεση της καθετότητας, στην εργασία μπορεί να οδηγήσει σε εγκλωβισμό ή το σπάσιμο του τρυπανιού στην τρύπα, και τον τραυματισμό του χρήστη. Συνεχής γεώτρησης σε χαμηλές ταχύτητες περιστροφής του κινητήρα από υπερθέρμανση απειλεί. Πρέπει να είναι περιοδικά διαλείμματα κατά την εργασία ή να επιτρέψει το τρυπάνι για να λειτουργήσει στη μέγιστη ταχύτητα χωρίς φορτίο για περίπου 3 λεπτά. Μην κλείσετε τις τρύπες στο κύτος που χρησιμοποιούνται για τον αερισμό του κινητήρα.

8.11. Εξωτερική χρήση.

Το μηχάνημα μόνο σε εγκαταστάσεις που είναι εξοπλισμένα με ηλεκτρικό Fi διακόπτη

(διακόπτης διακοπής λειτουργίας έκτακτης residual current device) και το ρεύμα διαρροής όταν ενεργοποιείται RCD πρέπει να είναι όχι περισσότερο από 30 mA., Σύμφωνα με τον «κανονισμό 3 για τη δομή των ηλεκτρικών εγκαταστάσεων και γραμμές μεταφοράς ενέργειας.»

Πάρτε περιοδικά διαλείμματα κατά την εργασία.

Αποθηκεύουν και να θεραπεύσει τα εξαρτήματα προσεκτικά.

Μην πετάτε του οργάνου, δεν επιβαρύνει, δεν το βυθίζετε σε νερό και άλλα υγρά, δεν χρησιμοποιούν για την ανάμειξη κόλλας και του υποστρώματος.

9. Σέρβις και υποστήριξη.

9.1. Κρουστικό δράπανο δεν απαιτεί λίπανση ή ειδική συντήρηση. Δεν έχει τμήματα επισκευαστούν από το χρήστη. Ποτέ μην χρησιμοποιείτε νερό ή χημικά υγρά για να καθαρίσετε το τρυπάνι. Θα πρέπει να σκουπίζεται μόνο με ένα κομμάτι στεγνό πανί. Πρέπει πάντα να αποθηκεύονται σε ξηρό μέρος και τις διεξόδους στο σώμα του τρυπανιού είναι διαθέσιμα.

9.2. Αντικατάσταση στα καρβουνάκια.

Θα πρέπει να αντικατασταθεί Εξαγωγές (μικρότερη από 5 mm) προς τα πάνω ή σπασμένα άνθρακα κινητήρα βούρτσα. Πάντα να αντικαταστήσει και τις δύο βούρτσες ταυτόχρονα. Οι εργασίες για την αντικατάσταση των ψηκτρών άνθρακα εμπιστεύονται μόνο ειδικευμένο πρόσωπο με γνήσια ανταλλακτικά στον τομέα των υπηρεσιών της εταιρείας RAIDER.

9.3. Επισκευή δύναμή σας είναι καλύτερο να γίνει μόνο από εξειδικευμένο πρατήριο RAIDER, όπου χρησιμοποιείτε μόνο γνήσια ανταλλακτικά. Έτσι εξασφαλίζεται η ασφαλής λειτουργία τους.



10. Η προστασία του περιβάλλοντος.

Προκειμένου να προστατευθεί το περιβάλλον ηλεκτρικό εργαλείο, τα εξαρτήματα και τη συσκευασία θα πρέπει να υποβάλλονται σε κατάλληλη επεξεργασία για επαναχρησιμοποίηση

των πληροφοριών που περιέχονται σε αυτήν.

Μην πετάτε τα ηλεκτρικά εργαλεία σε οικιακά απορρίμματα! Σύμφωνα με την οδηγία 2002/96/ΕΚ σχετικά με τα απόβλητα ηλεκτρικών και ηλεκτρονικών συσκευών και την εγκατάσταση ως εθνικό δίκαιο ηλεκτρικά εργαλεία που μπορούν να χρησιμοποιηθούν περισσότερο θα πρέπει να συλλέγονται ξεχωριστά και να υποβληθεί στην κατάλληλη αγωγή για την ανάκτηση που περιέχονται σε αυτήν πολύτιμες δευτερογενείς πρώτες ύλες.

Izvorni upute za uporabu

Poštovani korisnici,

Čestitamo na kupnji stroj od najuspješnijih rastući brand na tržištu - Raider. Ako se pravilno instaliran i radi, RAIDER su sigurne i pouzdane strojeve i raditi s njima će vam dati pravi užitak. Za praktičnost je izgrađen i izvrsna usluga mreže sa 45 službi u cijeloj Bugarske zemlji. Prije korištenja vodeno pranje, pažljivo pročitajte ovaj "Priručniku".

U interesu vaše sigurnosti i kako bi se osiguralo pravilno korištenje i pažljivo pročitajte ove upute, uključujući i preporukama i upozorenjima u njima. Da bi se izbjegle nepotrebne greske i nezgode, važno je da se ove upute ostaju na raspolaganju za buduće potrebe svih koji će koristiti uređaj. Ako ga prodati na novi IT vlasnika "Upute za uporabu" treba dostaviti zajedno s njim, da imaju novi korisnik biti upoznati s relevantnim sigurnosnim i uputama.

"Euromaster Import Export" doo je ovlaštenu zastupnik proizvođača i vlasnika Raider zaštitni znak. Sjedište tvrtke je C 1231 Sofia, bul "Lom ceste" 246, tel +359 700 44 155, www.raider.bg...; www.euromasterbg.com; E-mail: info @ euromasterbg.com.

Od 2006. godine tvrtka je uvela sustav upravljanja kvalitetom ISO 9001: 2008 s opsegom certifikacije: trgovinu, uvoz, izvoz i usluge profesionalne i hobi električni, pneumatski i ručne alate i opće hardvera. Certifikat je izdan od strane Moody međunarodni certifikat Ltd., Engleska

Tehnički podaci

Oznaka	jediniča	vrijednost
Tip	-	RD-ID45
Dimenzionirani napon	V AC	230
Dimenzionirana frekvencija	Hz	50
Potrošnja snage	W	750
Broj okretaja u praznom hodu:	min ⁻¹	0-3000
Broj udaraca	min ⁻¹	54 000
Maks. pro. bušenja (beton Ø)	mm	13
Maks. pro. bušenja (čelik Ø)	mm	13
Maks. pro. bušenja (drvo Ø)	mm	25
Kapacitet stezne glave	mm	1.5 - 13
Klasa zaštite - Dvostruka izolacija	-	II

Opis uređaja:

1. Sklopka za uključivanje/isključivanje.
2. Regulator broja okretaja.
3. Gumb za fiksiranje.
4. Preklopnik za desni/lijevi smjer vrtnje.
5. Graničnik dubine bušenja.
6. Preklopnik za bušenje/udarno bušenje.
7. Zaglavnik za svrdlo
8. Dodatna ručka.

Opće upute za siguran rad.

Pročitajte sve upute. Nepoštovanje uputa može dovesti do strujnog udara, požara i / ili teških ozljeda. Ove upute spremite na sigurnom mjestu.

1. Sigurnost na radnom mjestu.

1.1. Vaše radno mjesto bude čisto i uredno. Nered i neadekvatna rasvjeta može doprinijeti nastanku nesreća.

1.2. Nemojte upravljati udarnim u okruženju s povećanom opasnosti od eksplozije, u blizini zapaljivih tekućina, plinova i prašina.

Tijekom rada šok bušilica može iskre koje mogu zapaliti prašinu ili pare.

1.3. Djecu i prolaznike dalje tijekom korištenja udaraljke vježbu.

Ako je vaša pažnja skreće, možete izgubiti kontrolu nad udarna bušilica.

2. Sigurnost pri radu s električnom energijom.

2.1. Uključite udarna bušilica mora biti u skladu s kontaktom. Ni u kojem slučaju ne mijenjajte utikač. Kada radite s nulu aparata nemojte koristiti dodatke adaptera.

Neizmijenjeni utikači i odgovarajuće poslovnice će smanjiti rizik od strujnog udara.

2.2. Izbjegavajte dodir tijela s uzemljenim površinama kao. cijevi, radijatori, štednjaci i hladnjaci. Kada vaše tijelo je utemeljena, opasnost od strujnog udara je veći.

Zaštite svoj čekić bušilica od kiše i vlage.

Voda ulazi u udarnim povećava rizik od strujnog udara.

2.3. Ne koristite strujni kabel za svrhe za koje nije namijenjen, npr. nositi upečatljiv bušilicu za kabel ili isključivanje. Držite kabel dalje od izvora topline, ulja, oštih rubova i pokretnih dijelova.

Oštećeni ili usukan kabel povećava opasnost od strujnog udara.

2.4. Kada radite s udarnim out, uključite stroj samo u sustavima opremljenim s prekidačem internetu (za hitne isključivanja prekidača sa zaštitom propuštanja), i parazitne struje, kada se aktiviraju RCD ne smije biti veća od 30 mA, u skladu s "Uredbom 3 planiranje električnih instalacija i vodova. "Koristite samo produžne kabele za uporabu na otvorenom. Uporaba kabela prikladnog za uporabu na otvorenom smanjuje opasnost od strujnog udara.

2.5. Ako trebate koristiti udarna bušilica u vlažnom okruženju, priključite stroj samo u sustavima opremljenim s prekidačem internetu. Uporaba takvih zaštitnih odvodne prekidač struje smanjuje rizik od strujnog udara.

3. Sigurno način rada.

3.1. Budite na oprezu, pažljivo gledati svoje postupke i djelovati oprezno i mudro. Nemojte koristiti udarnim kada ste umorni ili pod utjecajem droga, alkohola ili lijekova.

Trenutak nepažnje kod uporabe bušači čekić mogu biti u ozbiljnim ozljedama.

3.2. Osobna zaštitna odjeća i uvijek nosite zaštitne naočale.

Nošenje Pogodno za udarna bušilica i obavlja sigurnosne opreme, kao što su maska, zdrave čvrsto zatvorenim cipelama sa stabilnim gazi zaštitne kacige i prigušivača (čepići za uši), smanjuje rizik od nesreća.

3.3. Izbjegavajte opasnost od uključivanja udaraljke bušilica nehotice. Prije spajanja na električnu mrežu, provjerite je li prekidač u "off". Noseći udaraljke bušilica s prstom na prekidač ili energiju moć bušači čekić kada je uključen, postoji rizik od nesreće.

3.4. Prije nego što čekić bušilica, provjerite jeste li uklonili sve to podupire alata i ključeva.

Pomoć alat zaboravio na pokretnim dijelovima može dovesti do ozljede.

3.5. Nemojte se pretjerano naginjati. Rad u stabilnom položaju tijela iu svakom trenutku održavati ravnotežu. To će vam omogućiti da kontrolira udaraljke bušilica bolje i sigurnije neočekivane situacije.

3.6. Haljina ispravno. Nemojte raditi s labave odjeće ili nakita. Držite kosu, odjeću i rukavice od pokretnih dijelova čekić bušilica. Sitni odjeću, nakit ili dugu kosu mogu zahvatiti u teznu glavu.

3.7. Ako je moguće koristiti sustav za ekstrakciju prašine, uvjerite se da je povezan i ispravno. Primjena naprave za usisavanje može smanjiti rizik zbog odvojivim prašine na poslu.

4. Pažljivo odnosu na udaraljke bušilica.

4.1. Nemojte preopteretiti udaraljke bušilica. Koristite čekić bušilica samo u skladu s njegovom namjenom. Vi ćete raditi bolje i sigurnije kada koristite desnu udarna bušilica u rasponu specifikirao proizvođač opterećenja.

4.2. Nemojte koristiti udarna bušilica, koja prekidač oštećen.

Udarna bušilica, koji ne mogu biti kontrolirani s prekidačem namijenjen od strane proizvođača je opasna i mora se popraviti.

4.3. Prije promjene postavki udarna bušilica zamijeniti radne alate i dodatna oprema, kao što su duga razdoblja bez uporabe udaraljke bušilica, isključite iz struje. Ova mjera eliminira rizik od aktiviranja šok bušilicu nehotice.

4.4. Držite udaraljke bušilica na mjestima gdje se ne može postići od strane djece. Nemojte dopustiti da se koristi od strane osoba koje nisu upoznati s kako to rade i ne čita ove upute. Kad je u neiskusne osobe udaraljke bušilica može biti vrlo opasno.

4.5. Držite udarnim pažljivo. Provjerite je li pokretni uređaji rade besprijekorno, ako ne i zaglavio, je li slomljen ili oštećen dijelove koji krše ili mijenjaju funkcije udarna bušilica. Prije uporabe oštećene udarnim, imaju alat popraviti. Mnoge nesreće uzrokovane loše održavanim električnih alata.

4.6. Držite rezanje alati oštra i čista. Pravilno održavani rezni alati s oštrim oštrice su manji otpor i raditi s njima lakše.

4.7. Koristite čekić bušilica alat, pribor i alate, itd, u skladu s uputama proizvođača. Uvažavajući i specifičnih uvjeta rada i poslovanja za obavljanje. Korištenje udarna bušilica za različita od one namijenjene aplikacija povećava rizik od pojave nesreća.

5. Sigurnost Smjernice specifične za vaš kupljen udarna bušilica.

Priilikom rada s potresnih bušilica, nositi čepiće za uši. Utjecaj buci može oštetiti sluh. Koristite Dolazi u kompletu s pomoćnim ručkom. Gubitak kontrole nad električnog alata može dovesti do ozljede.

5.1. Nemojte koristiti opremu koja se ne preporuča proizvođač posebno za ovaj električni alat. Činjenica da možete priključiti na stroju objekt ili radnog alata ne jamči sigurno rukovanje.

5.2. Rad s osobnom zaštitnom opremom. Ovisno o primjeni, koristite masku za lice, zaštitu za oči ili naočale. Ako je potrebno, rad s disanjem maskom, prigušivači (čepići za uši), radne cipele ili posebnim pregaču koja štiti od sitnih čestica rastrgan off na poslu. Oči moraju biti zaštićeni od letenja u česticama radnom prostoru. Maska ili prašina respiratorne filter događa na poslu. Dugotrajno izlaganje visokog intenziteta buke može dovesti do gubitka sluha.

5.3. Ako ste obavljanje poslova koji mogu ugroziti alata za rezanje može kontaktirati skrivene žice ili vlastiti kabel, držite alat samo za izolirane ručke. Nakon ulaska alata u kontaktu sa živim žica se prenosi metalne dijelove bušenje čekićem i to može dovesti do strujnog udara.

5.4. Držite mrežni kabel na sigurnoj udaljenosti od rotirajućih radnih alata. Ako ste izgubili kontrolu nad čekić bušilica, kabel može biti prekinute ili odnese ozljede alata i uzrok.

5.5. Nikada ne ostavljajte udaraljke bušilica prije rada alat potpuno zaustavi. Rotirajući alat može dodirnuti predmet, što je rezultiralo gubi kontrolu nad udarna bušilica.

5.6. Očistite otvore svoje udarna bušilica.

5.7. Nemojte koristiti čekić bušilica u blizini zapaljivih materijala. Iskrene mogu zapaliti tih materijala.

5.8. Nikada ne stavljajte ruke u blizini rotirajućih radnih alata.

5.9. Koristite odgovarajuće instrumente kako bi pronašli bilo skriveno ispod površine cjevovoda, ili se obratite lokalnom komunalnom poduzeću. Doći u kontakt sa živim žica može izazvati požar i strujni udar. Oštećivanje plinovod može dovesti do eksplozije. Prodor liniju vode uzrokuje materijalnu štetu ili može prouzročiti strujni udar.

5.10. Ako napon napajanja je prekinut (npr. Zbog nestanka struje ili ako plug je isključen), otključajte prekidač i staviti ga u položaj "isključeno". To će spriječiti nekontrolirano uključivanje udaraljke bušilica.

5.11. Tijekom rada zadržite udaranje bušilicu čvrsto s obje ruke i osigurati sigurnu držanje. S obje ruke udarna bušilica vodi sigurniji.

5.12. Osigurajte izradak.

Detalj stegnute s uređajima ili zgrade drži čvršće i sigurno nego ako rukom.

5.13. Vaše radno područje čistim.

Mješavine različitih materijala posebno su opasni. Fine strugotine od lakih metala može biti samovazplamenyat ili eksplodirati.

5.14. Nemojte koristiti čekić bušilica, kada je kabel za napajanje oštećen. Ako tijekom radnog kabel oštećen, ne dirajte. Odmah isključite kabel za napajanje.

Oštećeni kabeli povećavaju rizik od strujnog udara.

Neuspjeh da se na taj način može doći do strujnog udara, požara i / ili teških ozljeda.

6. Opis funkcija i svrha bušenje čekićem.

Udarne bušilice su ručni električni alati s izolacijom klase II. Oni su powered by jednofazni kolektor motora, čija rotacija brzina će se smanjiti pomoću prijenosa mjenjača. Ova vrsta moći je naširoko koristi za bušenje rupa u drvu, s drvenim materijalima, metala, keramike i sintetičkih materijala, kada rade bez utjecaja, kao u beton, cigle i sličnih materijala prilikom rada s pucao. Snaga elektronska kontrola za desne i lijeve smjeru vrtnje se također može koristiti za mahanje ili razvoj žlijezde. Područja uporabe obavljaju popravak i izgradnju, stolarije i druge poslove povezane s self amaterskog djelovanja .. Nije za upotrebu električnih alata za aktivnosti koje nisu namjeravanu uporabu.

7. Informacije buke i vibracija.

Vrijednosti se mjeri u skladu s normom EN 60745. razina buke generirane tipično: Razina zvučnog tlaka L_{pa} 98 dB (A); Intenzitet buke L_{WA} 109 dB (A). Nesigurnost $K = 3$ dB. Nosite uho štitnici! Dobivene vrijednosti vibracije (vektorski zbroj tri pravca) izračunata prema EN 60745: bušenje metala: vrijednost emitiranog vibracije $a_h = 4,7$ m/s², nesigurnost $K = 1,5$ m/s², Udarne bušenje u betonu: vrijednost emitira vibracije $a_h = 24,2$ m/s², nesigurnost $K = 1,5$ m/s², Bušenje u metalu - Uključivanje / razvoj: vrijednost emitiranih vibracije $a_h < 2,5$ m/s², nesigurnost $K = 1,5$ m/s². Navedene u ovom priručniku vrijednosti za vibracije mjeri se metodom EN 60745 i može se koristiti za usporedbu različitih alata. Razina promjena vibracija, ovisno o pojedinom zadatku koji se izvodi i, u nekim slučajevima može prijeći tu vrijednost u ovom priručniku. Ako alat se koristi za dugo vremena u ovom načinu rada, opterećenja uzrokovana vibracijama, ne može se podcijeniti. Napomena: procjena opterećenja iz vibracija u radnom ciklusu treba uzeti u obzir opseg u kojem alat je isključen ili praznog hoda. To može znatno smanjiti teret izvišćivanja vibracija tijekom ciklusa. 8. Priprema za rad. Ugradnja pomoćnih pribora i alata.

8.1.1. Pomoćni ručka.

Koristite čekić bušilica sa samo montiran pomoćne ručke (8). Možete staviti dodatnu ručku (8) praktički u bilo kojem položaju kako bi se omogućilo za udoban i siguran radni položaj. Okrenite ručicu sama (8) osi i obrnuto tako da će smanjiti nepropusnost spona oko glave bušilice i možete rotirati dodatnu ručku u željeni položaj. Zatim zategnite ručicu (8), okrećući ga u smjeru kazaljke.

8.2. Podešavanje dubine bušenja. Korištenje dubine zaustaviti (5) može se postaviti na dubinu bušenja. Povucite dubine zaustaviti, tako da je udaljenost duž osi između bušenje vrha i dubine stajališta jednaka željenoj dubini bušotine.

8.3. Umetanje svrdlo. Isključite napajanje iz izvora napajanja. Mi smo stavili ključ u jednu od rupa na strani trupac. Otopite čeljusti na željenu veličinu i mjesto u zaglavnik. S prekidačem u sekvencijalno zategnite izbušiti tri rupe na trupac. Uvijek treba zapamtiti da je ključ bi trebao biti uklonjen iz vjezbi nakon završetka operacija vezanih za montaže i demontaže vjezbe. Kada instalirate novi vjezbu treba provjeriti kratkim switching bušilica, bušilica koja rotira u jednoj osi, bez "treperenja". To će osigurati da se ne iskrivljena.

8.4. Uključivanje i isključivanje. Pazi na mrežni napon! Mrežni napon mora odgovarati podacima navedenim na natpisnoj pločici alata. Aparati su označeni sa 230 V, mogu biti isporučeni sa 220 V.

8.5. Za uključivanje bušilica pritisnite i držite prekidač (1). Zaključavanje od prešanog starter prekidač (1) pritisnite (3). Za isključivanje uređaja, otpuštanje sklopku (1), ili ako je zaključana s ključem (3), prvo kratko i zatim otpustite prekidač (1).

8.6. Podešavanja brzine vrtnje. Drill vam omogućuje da rade s različitim brzinama vretena. Usklađivanje se provodi pomoću položaja (2). U rasponu od svake postavke regulatora brzine može biti glatko prilagoditi brzinu povećanjem i smanjenjem pritiska na gumb okidača (1). Zakretanje pravo regulatora brzine vrtnje (2) dovodi ih povećati, a okreće se ulijevo kako biste smanjili.

8.7. Pravi izbor brzine brzine provodi se kada drill uključena bez opterećenja. Tako postavljena brzina pri radu s opterećenjem može biti niža.

8.8. Zakucavanje.

Postavite prekidač (6) simbol "Udarne bušenje". Zamijenite (6) pada u pravilan položaj s oštrim ugriz.

8.9. Alati za tokarenje ili razvoj.

Rotirajući radni alat može biti savijen. Nakon neprekidnog rada pri niskoj brzini vrtnje mora se ohladiti alat dopuštajući da miruje oko 3 minute na najvećoj brzini. Prilikom rada s mlaznicama treba uvijek koristiti univerzalno produljenje. Koristite samo priključke pogodne za glave vijaka. Upravni uvijek

staviti prekidač “bušenje / udarno” (6) u položaj «okretanje».

8.10. Odabir smjera vrtnje. S prekidačem (4) možete promijeniti smjer vrtnje alata. Smjeru kazaljke na satu: Za bušenje i uvrtanje vijaka pritisnite prekidač smjera vrtnje (4) dok se ne zaustavi lijevo. Rotacija na lijevo: Za odvili vijke i matice, pritisnite prekidač za smjer vrtnje (4) udesno dok se ne zaustavi. Switch (6) za odabir načina rada mora biti u položaju «Drilling». Ne treba mijenjati i smjer vrtnje kada bušilicom vretena okrece!

8.11. Ne koristi rotacija ostavio u pogonu od šoka.

8.12. Kada treba izbušiti rupe s velikim promjerom, preporuča se prvi Pierce rupicu koja se zatim izbušen na željenu veličinu. To će spriječiti preopterećenja vježbe. Bušenje dubokih rupa treba učiniti postupno, povremeno odstraniti iz provrta za uklanjanje prašine ili strugotine. Ako tijekom svrdlo je ugurao u rupu, odmah isključite bušilicu. Koristite promjenu smjera vrtnje ukloniti bušilicom iz rupe. Bušilica mora biti usklađen s bušotine. Idealno bušaće treba postaviti okomito na površinu materijala koji se obrađuje. Ako se ne poštuje uvjet okomitosti, na poslu može dovesti do uklještenja ili frakture u rupe, kao i ozljede korisnika. Nastavak bušenja na niskoj brzini prijeti motor od pregrijavanja. Mora napraviti povremene stanke tijekom rada ili dopustiti bušilica raditi na maksimalnoj brzini bez opterećenja oko 3 minute. Nemojte zatvoriti rupe u kućištu koristi za ventilaciju motora.

8.13. Uporaba na otvorenom.

Stroj samo u postrojenjima opremljenim električnim prekidačem internetu (za hitne isključivanja prekidača sa zaštitom propuštanja), a struja kad se aktiviraju RCD ne smije biti veća od 30 mA., Prema “Uredbi 3. Struktura električnih instalacija i vodova. “

Uzmi povremene prekide u radu.

Spremite i pažljivo liječiti pribor.

Ne bacajte instrumenta, ne preoptereti, ne uranjajte u vodu i ostale tekućine, nemojte koristiti za miješanje ljepila i konkretne glazure.

9. Servis i podrška.

9.1. Udarna bušilica ne zahtijeva dodatno podmazivanje ili posebno održavanje. To nema dijelova koji zahtijevaju održavanje od strane korisnika. Nikada nemojte koristiti vodu ili bilo kemijske tekućine za čišćenje bušilicom. To bi trebao biti izbrisala samo komad suhom krpom. Treba uvijek biti pohranjeni na suhom mjestu i ventilacijske otvore u trupu vježbe su besplatni.

9.2. Zamjena ugljenih četkica.

Istrošena (kraće od 5 mm) prema gore ili slomljen četkice motora treba biti zamijenjena. Uvijek zamijenite obje četke istovremeno. Rad na zamjenu četkice povjerena isključivo kvalificirane osobe s originalnih rezervnih dijelova u tvrtki servisnih centara Raider.

9.3. Popravlak svom snagom najbolje je obaviti samo stručno osposobljena benzinskim crpkama Raider, koji koristi samo originalne rezervne dijelove. Tako bi se osigurala sigurnost plovidbe.



10. Zaštita okoliša.

Kemikalije koje zagađuju okoliš ne smiju se ispuštati u tlo, podzemne vode, jezera, vodene tokove, itd. Kod primjene sredstava za čišćenje treba se pridržavati podataka sa naljepnice ambalaže i točno se pridržavati propisane koncentracije. Kod pranja motornih vozila treba se pridržavati važećih propisa: Mora se spriječiti da isprano ulje dospije u podzemne vode.

Zbrinjavanje.

Električni alat, pribor i ambalažu treba dovesti na ekološki prihvatljivu ponovnu primjenu.

Ne bacajte električni alat u kućni otpad! Prema Europskim smjernicama 2002/96/EZ za električne i elektroničke stare uređaje, električni alati koji više nisu uporabivi moraju se odvojeno sakupiti i dovesti na ekološki prihvatljivu ponovnu primjenu.

Zadržavamo pravo na promjene.

FRManuel d'instruction original
Cher client,

Félicitations pour l'achat de machines de la marque d'outils électriques et pneumatiques la plus dynamique - RAIDER. Lorsqu'elles sont correctement installées et fonctionnent correctement, les RAIDER sont des machines sûres et fiables et leur travail vous procurera un réel plaisir. Pour votre commodité a été construit et excellent réseau de service de 45 station-service à travers le pays.

Avant d'utiliser cette machine, veuillez prendre connaissance de ces "instructions d'utilisation".

Dans l'intérêt de votre sécurité et pour assurer une utilisation correcte et lire attentivement ces instructions, y compris les recommandations et les avertissements qui s'y trouvent. Pour éviter les erreurs et les accidents inutiles, il est important que ces instructions restent disponibles pour référence future à tous ceux qui utiliseront la machine. Si vous le vendez à un nouveau propriétaire, des instructions d'utilisation doivent être fournies pour permettre aux nouveaux utilisateurs de se familiariser avec les consignes de sécurité et d'utilisation.

Euromaster Import Export Ltd. est un représentant autorisé du fabricant et propriétaire de la marque RAIDER.

Adresse: Ville de Sofia 1231, Bulgarie "Lomsko shausse" Blvd. 246, tel +359 700 44 155, www.raider.bg; www.euromasterbg.com; e-mail: info@euromasterbg.com.

Depuis 2006, la société a introduit le système de gestion de la qualité ISO 9001: 2008 avec la portée de la certification: Commerce, importation, exportation et entretien de passe-temps et d'outils électriques, mécaniques et pneumatiques professionnels et de matériel général. Le certificat a été délivré par Moody International Certification Ltd., Angleterre.

données techniques

paramètre	unité	valeur
Modèle	-	RD-ID45
Actuel	V AC	230
La fréquence	Hz	50
Puissance nominale	W	750
Vitesse à vide	min ⁻¹	0-3000
Taux d'impact à vitesse nulle	min ⁻¹	54 000
Max forage dans le béton	mm	13
Max forage en acier	mm	13
Max forage dans le bois	mm	25
Taille de mandrin	mm	1.5 - 13
Classe de protection		II

Disposition

1. Interrupteur ON / OFF.
2. Régulateur de vitesse.
3. Bouton de verrouillage.
4. Commutateur dans le sens horaire / anti-horaire.
5. Butée de profondeur de forage.
6. Sélecteur de foret / perceuse à percussion.
7. Percer le mandrin.
8. Poignée supplémentaire.

Directives générales pour un fonctionnement sûr.

Lisez attentivement toutes les instructions. Le non-respect des instructions suivantes peut provoquer un choc électrique, un incendie et / ou des blessures graves. Conservez ces instructions dans un endroit sûr.

1. Sécurité sur le lieu de travail.

1.1. Gardez votre lieu de travail propre et bien éclairé. Un désarroi et un mauvais éclairage peuvent contribuer à la survenue d'un accident.

1.2. Ne pas opérer dans un environnement où la perceuse à percussion présente un risque accru d'explosion à proximité de liquides inflammables, de gaz ou de poudres.

Pendant le fonctionnement de la perceuse à percussion, on peut séparer les étincelles qui peuvent enflammer les poudres ou les vapeurs.

1.3. Gardez les enfants et les spectateurs à une distance sécuritaire lorsque vous travaillez avec la perceuse à percussion.

Si votre attention est détournée, vous risquez de perdre le contrôle de l'impacteur.

2. Sécurité lors de l'utilisation de l'électricité.

2.1. Le bouchon de la perceuse à percussion doit convenir au contact. En aucun cas est autorisé à modifier la structure de la fiche. Lorsque vous utilisez un zéro électrique, n'utilisez pas d'adaptateurs.

L'utilisation de fiches et de prises d'origine réduit le risque de choc électrique.

2.2. Évitez de toucher votre corps à des corps reliés à la terre, par exemple. tuyaux, radiateurs, poêles et réfrigérateurs. Lorsque votre corps est mis à la terre, le risque de choc électrique est plus grand.

Protégez votre perceuse à percussion contre la pluie et l'humidité.

La pénétration de l'eau dans la perceuse à percussion augmente le risque de choc électrique.

2.3. Ne pas utiliser un cordon d'alimentation pour les fins pour lesquelles il n'est pas fourni, par ex. supporter la perceuse à percussion pour le câble ou retirer le bouchon de la prise. Protégez les cordons contre la chaleur, l'huile, le contact avec les arêtes vives ou les points des machines mobiles.

Les câbles endommagés ou torsadés augmentent le risque de choc électrique.

2.4. Lorsque vous travaillez avec perceuse, ne branchez la machine que dans les installations équipées d'un interrupteur électrique Fi (interrupteur de sécurité avec protection résiduelle) et d'une fuite de courant qui se déclenche lorsque le DTZ ne doit pas dépasser 30 mA, conformément à 3 dispositif pour l'équipement électrique et les lignes électriques. Utilisez uniquement une extension, adaptée à une utilisation en extérieur. L'utilisation de l'extension conçue pour une utilisation en extérieur réduit le risque de choc électrique.

2.5. Si vous avez besoin de l'utilisation de la perceuse à percussion et dans un environnement humide, branchez la machine uniquement dans les installations équipées d'un interrupteur électrique Fi. L'utilisation d'un tel commutateur de

sécurité permet de réduire les risques d'électrocution.

3. Manière sûre de travailler.

3.1. Soyez concentré, surveillez attentivement leurs actions et agissez avec prudence et prudence. N'utilisez pas la perceuse à percussion lorsque vous êtes fatigué ou sous l'influence de drogues, d'alcool ou de stupéfiants.

Un moment de distraction au travail d'impact peut entraîner des blessures extrêmement graves.

3.2. Travailler avec des vêtements de travail protecteurs et toujours avec des lunettes de sécurité.

Le port adapté au forage et les activités des équipements de protection individuelle, tels que les masques respiratoires, les chaussures saines et bien fermées aux prises avec un casque de protection stable et les silencieux (protections auditives), réduisent le risque d'accident.

3.3. Évitez le danger d'incorporer le perceur par inadvertance. Avant de brancher la fiche sur le réseau d'alimentation, assurez-vous que l'interrupteur à gâchette est en position "off". Si, lorsque vous portez la perceuse à percussion, gardez le doigt sur l'interrupteur à gâchette, ou si vous soumettez une tension de la perceuse à percussion, où elle est incluse, il y a un risque d'accident.

3.4. Avant d'allumer la perceuse à percussion, assurez-vous d'avoir retiré toutes ses utilitaires et clés.

Utilitaires, unité de rotation oubliée peut causer des blessures.

3.5. Évitez les positions non naturelles du corps. Travailler dans une position stable du corps à tout moment et garder l'équilibre. Vous pouvez ainsi mieux contrôler l'impacteur et le rendre plus sûr en cas de situations imprévues.

3.6. Travaillez avec des vêtements appropriés. Ne pas utiliser avec des vêtements amples ou des ornements. Gardez vos cheveux, vêtements et gants à une distance sécuritaire des unités rotatives de la perceuse à percussion. Robes, vêtements, cheveux longs peuvent être attrapés et emportés par le mandrin.

3.7. Si possible, utilisez un système d'aspiration externe, assurez-vous qu'il est allumé et fonctionne correctement. L'utilisation du système d'aspiration réduit les risques dus à la poussière de décharge au travail.

4. Attention à forer pour frapper.

4.1. Ne surchargez pas la perceuse à percussion. Utilisez uniquement la perceuse à percussion conformément à son usage prévu. Fonctionne mieux et plus en sécurité lorsque vous utilisez le fabricant de perceuse à percussion approprié dans la plage de charge spécifiée.

4.2. Ne pas utiliser de perceuse à percussion dont l'interrupteur de démarrage est endommagé.

Le perceur à percussion, qui ne peut être exclu et inclus tel que fourni par le fabricant, est dangereux et doit être réparé.

4.3. Avant de modifier les paramètres de la perceuse à percussion, en travaillant pour remplacer les instruments et les dispositifs auxiliaires, et pendant une longue période lorsque vous n'utiliserez pas la perceuse à percussion, débranchez la fiche du réseau d'alimentation. Cette mesure élimine le risque

de déclenchement involontaire de la perceuse à percussion.

4.4. Conserver un exercice d'impact dans des endroits inaccessibles aux enfants. Ne le laissez pas être utilisé par des personnes qui ne sont pas familières avec la façon de travailler avec et n'ont pas lu ces instructions. Lorsqu'il est entre les mains d'utilisateurs inexpérimentés, l'exercice d'impact peut être extrêmement dangereux.

4.5. Gardez votre perceuse à percussion avec soin. Vérifiez si les unités mobiles fonctionnent impeccablement, que ce soit en termes d'orthographe, s'il y a des éléments cassés ou endommagés qui déforment ou altèrent les fonctions de la perceuse à percussion. Avant d'utiliser la perceuse à percussion, assurez-vous que les pièces endommagées doivent être réparées. De nombreux accidents sont causés par des outils électriques et des appareils ménagers mal entretenus.

4.6. Gardez vos outils de coupe bien aiguisés et toujours propres. Les outils de coupe correctement entretenus avec des bords tranchants ont moins de résistance et de travailler avec eux plus facile.

4.7. Utilisez la perceuse à percussion, la fixation, les outils de travail, etc., conformément aux instructions du fabricant. Ce faisant, vous devez respecter les conditions d'exploitation et les opérations spécifiques à effectuer. L'utilisation d'un impact de forage par rapport à ceux fournis par les applications du fabricant augmente le risque d'accidents.

5. Instructions pour une manipulation sûre, spécifique à votre perceuse à percussion achetée.

Lorsque vous travaillez avec des perceuses à percussion, portez des protecteurs d'oreilles. Les effets du bruit fort peuvent endommager votre ouïe. Utilisation incluse dans une poignée auxiliaire complète. La perte de contrôle du pouvoir pourrait entraîner la survenue d'accidents.

5.1. N'utilisez pas d'appareils supplémentaires qui ne sont pas recommandés par le fabricant pour cette puissance particulière. Le fait que vous puissiez vous connecter à un appareil ou à un outil de travail spécifique ne garantit pas un travail sûr avec lui.

5.2. Travailler avec un équipement de protection individuelle. Selon l'application, travailler avec tous les masques, lunettes de protection ou lunettes de protection. Si nécessaire, porter un masque respiratoire, des silencieux (protections auditives), des chaussures de travail ou un tablier spécial qui vous protège du travail pour déloger les petites particules. Vos yeux doivent être protégés de voler dans les particules de la zone de travail. Masque antipoussière ou poussière de filtre respiratoire provenant du travail. Si vous êtes exposé pendant de longues périodes de bruit fort, cela peut entraîner une perte auditive.

5.3. Si vous effectuez des activités qui menacent de tomber l'outil de travail des fils cachés sous tension ou affecter le cordon d'alimentation, maintenez les poignées d'électricité seulement elektroizolirani. En entrant dans l'outil de travail en contact avec les fils sous tension, il est transmis à travers les détails métalliques de la perceuse à percussion, ce qui peut provoquer un choc électrique.

5.4. Gardez le cordon d'alimentation à une distance sécuritaire des outils de travail en rotation. Si vous perdez le contrôle de la perceuse à percussion, le câble peut être coupé ou fasciné par l'outil de travail et provoquer des blessures.

5.5. Ne quittez jamais la perceuse à percussion avant de travailler les outils pour arrêter complètement sa rotation. L'outil rotatif peut toucher l'objet, ce qui entraîne une perte de contrôle de la perceuse à percussion.

5.6. Nettoyez régulièrement votre perceuse à percussion.

5.7. N'utilisez pas la perceuse à percussion à proximité de matériaux inflammables. Des étincelles volantes peuvent provoquer l'inflammation de ces matériaux.

5.8. Ne placez jamais vos mains près des outils de travail rotatifs.

5.9. Utilisez les instruments appropriés pour trouver tout ce qui se cache sous les canalisations de surface, ou contactez l'entreprise d'approvisionnement locale appropriée. Le contact avec les fils sous tension peut provoquer un incendie ou un choc électrique. Les dommages causés au pipeline peuvent entraîner une explosion. La détérioration de l'eau a pour conséquence des dommages matériels importants et peut provoquer un choc électrique.

5.10. Si la tension d'alimentation est interrompue (p. Ex. En raison de coupures de courant ou si la fiche est retirée du contact), débloquez l'interrupteur à détente et placez-le en position «arrêt». Cela empêchera l'inclusion incontrôlée du perceuse à percussion.

5.11. Pendant le fonctionnement, maintenez fermement la perceuse à percussion avec les deux mains et prêtez une position stable au corps. Avec les deux mains, la perceuse à percussion est plus sécurisée.

5.12. Fournir la pièce à usiner.

Détail, et attacher avec des appareils appropriés ou des accolades est ancré plus fermement et solidement que si vous le tenez à la main.

5.13. Gardez votre lieu de travail propre.

Les mélanges de différents matériaux sont particulièrement dangereux. Les copeaux fins des métaux légers peuvent être samovazplamenyat ou exploser.

5.14. N'utilisez pas la perceuse à percussion lorsque le cordon d'alimentation est endommagé. Si pendant le fonctionnement le câble est endommagé, ne pas toucher. Débranchez immédiatement la fiche de la prise.

Les câbles d'alimentation endommagés augmentent le risque de choc électrique.

Le non-respect des instructions peut entraîner un choc électrique, un incendie et / ou des blessures graves.

6. Description fonctionnelle et but de l'exercice d'impact.

Les perceuses à main à percussion sont en isolation de classe II. Ils sont alimentés par un moteur monophasé collecteur, la vitesse de rotation est réduite au moyen d'engrenages. Ce type de rotation est largement utilisé pour percer des trous dans le bois, les matériaux dendroïdes, le métal, les céramiques et les matériaux synthétiques en mode de fonctionnement sans impact, ainsi que le béton, la brique et

les matériaux similaires in the operating mode of attack. Power electronic controls for right and left direction of rotation can être utilisé pour développer des virages ou des assemblages vissés. Les domaines d'utilisation sont la réparation et la construction, la menuiserie et d'autres activités d'auto-amateur liées au travail. Il n'est pas permis d'utiliser des outils électriques pour des activités autres que celles prévues.

7. Informations sur le bruit et les vibrations émis

Les valeurs sont mesurées selon EN 60745. Un niveau de bruit généré est généralement: le niveau de pression acoustique 98 dB (A); puissance acoustique 109 dB (A). Incertitude K = 3 dB. Travaillez avec un silencieux! La valeur résultante de vibration (la somme vectorielle des trois directions) est déterminée selon EN 60745: Perçage en métal: la valeur des vibrations émises $a_h = 4,7 \text{ m/s}^2$, incertitude K = $1,5 \text{ m/s}^2$, perçage du marteau dans le béton: valeur des vibrations émises $a_h = 24,2 \text{ m/s}^2$, incertitude K = $1,5 \text{ m/s}^2$, virage / développement: la valeur des vibrations émises $a_h < 2,5 \text{ m/s}^2$, incertitude K = $1,5 \text{ m/s}^2$. Que dans ce mode d'emploi pour la valeur de vibration est mesurée par la méthode spécifiée dans EN 60745 et peut être utilisé pour comparer la puissance différente. Le niveau de vibration varie en fonction de l'activité spécifique réalisée et, dans certains cas, peut dépasser cette quantité dans cette direction. Si l'alimentation est utilisée pendant longtemps dans ce mode, la charge causée par les vibrations pourrait être sous-estimée. Instructions: Pour une estimation exacte de la charge de vibrations dans un cycle de travail doit être enregistrée et les intervalles dans lesquels l'alimentation est coupée ou au ralenti. Cela peut réduire considérablement le fardeau de signalement des vibrations tout au long du cycle économique.

8. Préparation pour le travail. Installation d'accessoires et d'outils auxiliaires.

8.1.1. Poignée auxiliaire.

Utilisez uniquement la perceuse à percussion équipée d'une poignée auxiliaire (8). Vous pouvez insérer la poignée auxiliaire (8) dans pratiquement n'importe quelle position, pour assurer votre position confortable et sûre pour le travail. Tournez la poignée elle-même (8) axe et dans le sens antihoraire, réduisant ainsi la fermeté de la boucle autour de la tête de la perceuse et vous pouvez faire pivoter la poignée vspomagatel'nata dans la position désirée. Resserez ensuite la poignée (8), par exemple en la tournant dans le sens des aiguilles d'une montre.

8.2. Réglage de la profondeur de forage. Avec le déflecteur profond (5) peut être pré-réglé la profondeur de perçage. Tirez le déflecteur si profond que la distance le long de l'axe entre la pointe du foret et la chicane profonde est égale à la profondeur désirée du trou.

8.3. Placer le foret dans le mandrin. Éteignez le pouvoir du pouvoir. Mettez la clé dans l'un des côtés ouverts du mandrin. Dissoudre les mâchoires à la taille désirée et placer dans le mandrin de perçage. Avec le verrouillage à clé dans trois

successives, percez un trou dans le mandrin. Nous devons toujours nous rappeler que la clé doit être retirée de la foreuse après l'achèvement des opérations liées à l'installation et au démontage de la foreuse. Lors du montage d'un nouveau foret doit être vérifiée par l'inclusion d'une perceuse courte, un foret qui tourne dans un axe sans "scintillement". Cela nous aidera à nous assurer qu'il n'est pas déformé.

8.4. Inclusion et exclusion Méfiez-vous de la tension du réseau d'alimentation! La tension d'alimentation du réseau doit être conforme aux détails indiqués sur la plaque d'alimentation. Les appareils marqués avec 230 V peuvent être alimentés avec une tension de 220 V.

8.5. Pour tourner la perceuse, appuyez sur l'interrupteur à détente (1) et maintenez-le enfoncé. Pour verrouiller l'interrupteur de démarrage enfoncé (1), appuyez sur (3). L'exclusion relâche l'interrupteur de la gâchette d'alimentation (1), respectivement, s'il est ancré sur le bouton (3), appuyez d'abord sur le court terme, puis relâchez l'interrupteur à gâchette (1).

8.6. Ajustez la vitesse de rotation. Le foret permet de travailler avec différentes vitesses de broche. L'alignement est effectué en utilisant la position (2). Dans la plage de chaque réglage, une vitesse peut être ajustée en douceur en augmentant la vitesse et en réduisant la pression sur le bouton de déclenchement (1). Régulateur de vitesse Zavarteneto (2) conduit à augmenter leur rotation et à gauche pour diminuer.

8.7. Le choix correct du taux de vitesse doit être retenu lorsque le forage est inclus sans charge. Donc, la vitesse d'esprit lorsque vous travaillez avec une charge peut être inférieure.

8.8. Percer un marteau.

Placer l'interrupteur (6) sur le symbole "perçage au marteau". L'interrupteur (6) tombe dans la position correcte avec un léger pincement.

8.9. Outils pour développer ou dans les virages.

L'instrument de travail du tourne-disque peut être plié. Après un fonctionnement continu avec une puissance à basse vitesse, refroidir pour laisser le moteur tourner au ralenti pendant environ 3 minutes avec une vitesse de rotation maximale. Lorsque vous travaillez avec des terminaux, vous devez toujours utiliser une extension universelle. N'utilisez que des noyaux adaptés aux têtes de vis. Tourner pour toujours placer l'interrupteur "perçage / perçage du marteau" (6) en position "Perçage".

8.10 Sélectionnez le sens de rotation. Avec le commutateur (4) vous pouvez changer le sens de rotation de la puissance. Tourner à droite: Pour percer et tourner la vis, appuyer sur pour changer le sens de rotation (4) à gauche de la plage de points. Rotation vers la gauche: Pour développer les vis et les écrous, appuyez sur le sens de rotation de l'interrupteur (4) jusqu'à la plage de pointe. Commutateur (6) le choix de l'opération doit être en position «Perçage». Cela doit être fait pour changer le sens de rotation lorsque la broche tourne une perceuse!

8.11. Non utilisé devrait être fait progressivement, comme périodiquement retiré du trou de forage pour enlever les copeaux ou la poussière. Si pendant le forage pour percer des trous dans zaklini, vous devez exclure le forage. Utilisez un changement de sens de rotation pour retirer le foret du trou. Le foret doit rester aligné avec le trou. Idéalement, le foret devrait être placé perpendiculairement à la surface du matériau en cours de traitement. Si la condition de perpendicularité n'est pas respectée au travail, cela peut entraîner un coincement ou une rupture dans le trou de forage et blesser l'utilisateur. Poursuite du forage à basse vitesse, le moteur de la surchauffe menace. Doit effectuer des pauses périodiques pendant le travail ou permettre à la perceuse de travailler à la vitesse maximale à vide pendant environ 3 minutes. Ne pas masquer les ouvertures dans la coque utilisées pour la ventilation du moteur.

8.13. Usage extérieur

Ne commuter la machine que dans les installations équipées d'un interrupteur électrique "FI" RCD (dispositif à courant résiduel). Le RCD ne doit pas dépasser 30 mA. Utilisez une rallonge appropriée pour une utilisation en extérieur. L'utilisation d'un cordon adapté à une utilisation en extérieur réduit le risque de choc électrique.

Faites des pauses périodiques au travail.

Gardez et référez-vous aux accessoires avec soin.

Ne pas jeter l'outil, ne pas surcharger, ne pas tremper dans l'eau et d'autres liquides ne pas l'utiliser pour mélanger les adhésifs et les revêtements de béton.

9. Service et support.

9.1. La perceuse à percussion ne nécessite pas de lubrification supplémentaire ni d'entretien spécial. Il n'y a pas de pièces nécessitant une maintenance par l'utilisateur. N'utilisez jamais d'eau ou de perceuse chimique liquide. Il devrait seulement être essuyé avec un morceau de tissu sec. Devrait toujours être stocké dans un endroit sec et les trous de ventilation dans le corps de la perceuse pour être libre.

9.2. Remplacement des balais de charbon.

Les exportations (inférieures à 5 mm), les balais en carbone relevés ou brisés doivent être remplacés. Toujours remplacer les deux brosses simultanément. Travailler sur le remplacement des balais de charbon confiés uniquement à une personne qualifiée avec des pièces de rechange

d'origine au service de l'entreprise RAIDER.

9.3. La réparation de votre puissance est effectuée uniquement par des spécialistes qualifiés dans les ateliers RAIDER, qui utilisaient uniquement des pièces de rechange d'origine. Assurant ainsi leur fonctionnement en toute sécurité.



10. Protection de l'environnement.

Compte tenu de la puissance environnementale, les accessoires et les emballages supplémentaires doivent être soumis à un traitement approprié afin de réutiliser les informations contenues dans ces matériaux.

Ne jetez pas les déchets ménagers! En vertu de la directive européenne 2002/96 / CE sur les équipements électriques et électroniques mis au rebut et la promotion du droit et du pouvoir national, qui peuvent être utilisés davantage, doivent être collectés séparément et soumis à un traitement approprié pour la récupération des déchets.

Manuale di istruzioni originale

IT

Caro cliente,

Congratulazioni per l'acquisto di macchinari dal marchio di strumenti elettrici e pneumatici in più rapida crescita - RAIDER. Se correttamente installati e operativi, RAIDER sono macchine sicure e affidabili e lavorare con loro offrirà un vero piacere. Per la vostra comodità è stato costruito e un'eccellente rete di assistenza di 45 stazioni di servizio in tutto il paese.

Prima di utilizzare questa macchina, si prega di seguire attentamente queste "istruzioni per l'uso".

Nell'interesse della vostra sicurezza e per garantire un uso corretto e leggere attentamente queste istruzioni, incluse le raccomandazioni e le avvertenze in esse contenute. Per evitare errori e incidenti non necessari, è importante che queste istruzioni rimangano disponibili per riferimento futuro a tutti coloro che utilizzeranno la macchina. Se lo vendi a un nuovo proprietario, devono essere inviate le "Istruzioni per l'uso" per consentire ai nuovi utenti di familiarizzare con le pertinenti istruzioni di sicurezza e operative.

Euromaster Import Export Ltd. è un rappresentante autorizzato del produttore e proprietario del marchio RAIDER.

Indirizzo: Sofia City 1231, Bulgaria "Lomsko shausse" Blvd. 246, tel +359 700 44 155, www.raider.bg; www.euromasterbg.com; e-mail: info@euromasterbg.com.

Dal 2006 la società ha introdotto il sistema di gestione della qualità ISO 9001: 2008 con ambito di certificazione: commercio, importazione, esportazione e assistenza di utensili elettrici, meccanici e pneumatici e hardware generale professionali e hobby. Il certificato è stato rilasciato da Moody International Certification Ltd., Inghilterra.

Dati tecnici

parametro	unità	valore
Modello	-	RD-ID45
attuale	V AC	230
Frequenza	Hz	50
Potenza nominale	W	750
Velocità a vuoto	min ⁻¹	0-3000
Velocità d'impatto a velocità a vuoto	min ⁻¹	54 000
Foratura massima in calcestruzzo	mm	13
Foratura massima in acciaio	mm	13
Foratura massima in legno	mm	25
Dimensione del mandrino	mm	1.5 - 13
Classe di protezione		II

disposizione

1. Interruttore ON / OFF.
2. Regolatore di velocità.
3. Pulsante di blocco.
4. Interruttore orario / antiorario.
5. Arresto della profondità di foratura.
6. Selettore trapano / trapano a percussione.
7. Forare il mandrino.
8. Maniglia aggiuntiva.

Linee guida generali per il funzionamento sicuro.

Leggi attentamente tutte le istruzioni. Il mancato rispetto della natura che segue le istruzioni può causare scosse elettriche, incendi e / o gravi lesioni. Conservare queste istruzioni in un luogo sicuro.

1. Sicurezza sul posto di lavoro.

1.1. Mantieni il tuo posto di lavoro pulito e ben illuminato.

Disarray e scarsa illuminazione possono contribuire al verificarsi di un incidente.

1.2. Non operare in un ambiente in cui il trapano a percussione presenta un rischio maggiore di esplosione in prossimità di liquidi, gas o polveri infiammabili.

Durante il funzionamento dell'impatto la fresa può essere separata da scintille che possono accendere polveri o fumi.

1.3. Tenere i bambini e gli astanti a distanza di sicurezza mentre si lavora con il trapano a percussione.

Se la tua attenzione viene deviata, potresti perdere il controllo sul trapano a percussione.

2. Sicurezza quando si lavora con l'elettricità.

2.1. La spina del trapano a percussione deve essere idonea al contatto. In nessun caso è permesso modificare la struttura della spina. Quando si lavora con lo zero elettrico, non utilizzare adattatori per spine.

L'utilizzo di spine e prese originali riduce il rischio di scosse elettriche.

2.2. Evitare di toccare il corpo con corpi a terra, ad es. tubi, riscaldatori, stufe e frigoriferi. Quando il tuo corpo è a terra, il rischio di scosse elettriche è maggiore.

Proteggi il tuo trapano da pioggia e umidità.

La penetrazione di acqua nella fresa a percussione aumenta il rischio di scosse elettriche.

2.3. Non utilizzare un cavo di alimentazione per gli scopi per cui non è fornito, ad es. per sostenere l'avvitatore per cavo o rimuovere la spina dalla presa. Proteggere i cavi da calore, olio, contatto con spigoli vivi o punti di macchine mobili.

I cavi danneggiati o attorcigliati aumentano il rischio di scosse elettriche.

2.4. Quando si lavora con trapano a percussione, commutare la macchina solo in installazioni dotate di interruttore elettrico Fi (interruttore di sicurezza con protezione residua) e dispersione di corrente, che viene attivata quando DTZ non deve essere superiore a 30 mA, in base alla "Normativa" 3 dispositivi per le apparecchiature elettriche e le linee elettriche. Utilizzare solo prolunghe, adatte per l'uso esterno. L'uso dell'estensione, progettato per uso esterno riduce il rischio di scosse elettriche.

2.5. Se si richiede l'uso del trapano a percussione e in ambiente umido, collegare la macchina solo in installazioni dotate di interruttore elettrico Fi. L'uso di un tale interruttore di sicurezza con le correnti utechni riduce il rischio di scosse elettriche.

3. Modo sicuro di lavorare.

3.1. Concentrati, osserva attentamente le loro azioni e agisci con cautela e prudenza. Non usare il trapano a percussione, quando sei stanco o sotto l'effetto di droghe, alcol

o stupefacenti.

Un attimo di distrazione al trapano da impatto sul lavoro può avere l'effetto di lesioni estremamente gravi.

3.2. Lavora con indumenti protettivi da lavoro e sempre con occhiali di sicurezza.

Indossando un materiale adatto alla perforazione e alle attività di protezione individuale, come maschere respiratorie, scarpe sane e ben chiuse, afferrare un casco protettivo stabile e silenziatori (protezioni acustiche), riduce il rischio di incidenti.

3.3. Evitare il pericolo di incorporare inavvertitamente il trapano a percussione. Prima di accendere la spina nella rete di alimentazione, accertarsi che l'interruttore del grilletto sia in posizione "off". Se, durante il trapano a percussione, si tiene il dito sull'interruttore del grilletto o se si invia una tensione del trapano a percussione, dove è incluso, sussiste il rischio di incidenti.

3.4. Prima di attivare il trapano impatto, assicurarsi di aver rimosso tutte le sue utilità e chiavi.

Le utenze, unità rotante dimenticata possono causare lesioni.

3.5. Evitare posizioni innaturali del corpo. Lavorare in una posizione stabile del corpo in qualsiasi momento e mantenere l'equilibrio. In questo modo è possibile controllare il trapano d'impatto in modo migliore e più sicuro in caso di situazioni impreviste.

3.6. Lavora con abbigliamento adeguato. Non operare con indumenti ampi o ornamenti. Tieni i capelli, i vestiti e i guanti a distanza di sicurezza dalle unità rotanti del trapano a percussione. Robe, abbigliamento, capelli lunghi possono essere catturati e portati via da chuck.

3.7. Se possibile, utilizzare un sistema di aspirazione esterno, assicurarsi che sia acceso e funzioni correttamente. L'uso del sistema di aspirazione riduce i rischi dovuti alla polvere di scarico durante il lavoro.

4. Cura il trapano per colpire.

4.1. Non sovraccaricare il trapano a percussione. Utilizzare solo il trapano a percussione in conformità con lo scopo previsto. Funzionerà meglio e più sicuro quando si utilizza il produttore di trapano a percussione appropriato nell'intervallo di carico specificato.

4.2. Non utilizzare un trapano a percussione, il cui interruttore di avviamento è danneggiato.

Il trapano a percussione, che non può essere escluso e incluso come previsto dal produttore, è pericoloso e deve essere riparato.

4.3. Prima di modificare le impostazioni del trapano a percussione, lavorando per sostituire strumenti e dispositivi ausiliari, e per un lungo periodo in cui non si utilizzerà il trapano a percussione, scollegare la spina dalla rete di alimentazione. Questa misura elimina inavvertitamente il pericolo di innesco del trapano a percussione.

4.4. Mantenere il trapano a percussione in luoghi in cui non potrebbero essere raggiunti dai bambini. Non lasciarlo utilizzare da persone che non hanno familiarità con il modo di lavorare con esso e non hanno letto quelle istruzioni. Quando nelle mani di utenti inesperti, il trapano a percussione può essere estremamente pericoloso.

4.5. Tieni il trapano con attenzione attentamente. Verificare se le unità mobili funzionano in modo impeccabile, se si tratta di incantesimi, se vi sono oggetti rotti o danneggiati che distorcono o alterano le funzioni del trapano a percussione. Prima di utilizzare il trapano a percussione, assicurarsi che le parti danneggiate siano riparate. Molti incidenti sono causati da utensili elettrici e apparecchi con scarsa manutenzione.

4.6. Mantieni gli utensili da taglio ben affilati e sempre puliti. Utensili da taglio correttamente mantenuti con spigoli vivi hanno meno resistenza e lavorano con loro più facilmente.

4.7. Utilizzare il trapano a percussione, l'attrezzo, gli attrezzi di lavoro, ecc., Secondo le istruzioni del produttore. In tal modo deve essere conforme alle condizioni operative e alle operazioni specifiche da eseguire. L'utilizzo di un impatto di trapano rispetto a quelli forniti dalle applicazioni del produttore aumenta il rischio di incidenti.

5. Istruzioni per la manipolazione sicura, specifiche per il trapano a impatto acquistato.

Quando si lavora con trapani a percussione indossare protezioni per le orecchie. Gli effetti di forti rumori possono danneggiare l'udito. Utilizzare incluso in una maniglia ausiliaria completa. La perdita di controllo sul potere potrebbe portare al verificarsi di incidenti.

5.1. Non utilizzare dispositivi aggiuntivi che non sono raccomandati dal produttore per questa particolare potenza. Il fatto che sia possibile collegarlo a uno strumento di lavoro specifico della macchina o del dispositivo non garantisce un funzionamento sicuro con lui.

5.2. Lavora con i dispositivi di protezione individuale. A seconda dell'applicazione, utilizzare tutte le maschere facciali, gli occhiali o gli occhiali protettivi. Se necessario, lavorare con maschera respiratoria, silenziatori (protezioni acustiche), scarpe da lavoro o grembiuli speciali che ti proteggono dal lavoro per rimuovere piccole particelle. Gli occhi devono essere protetti dal volo delle particelle dell'area di lavoro. Maschera antipolvere o polvere per filtro respiratorio derivante dal lavoro. Se sei esposto per lunghi periodi di forte rumore, questo può portare a perdita dell'udito.

5.3. Se si eseguono attività che minacciano di far cadere lo strumento di lavoro dei fili nascosti sotto tensione o influenzare il cavo di alimentazione, mantenere solo le maniglie elektroizolirani alimentate. Quando si entra nello strumento di lavoro a contatto con i fili sotto tensione, viene trasmesso attraverso i dettagli metallici del trapano a percussione e questo può portare a scosse elettriche.

5.4. Tenere il cavo di alimentazione a distanza di sicurezza dagli strumenti di lavoro rotanti. Se si perde il controllo sul trapano a percussione, il cavo può essere tagliato o affascinato dallo strumento di lavoro e può causare lesioni.

5.5. Non lasciare mai il trapano a percussione, prima che gli strumenti di lavoro interrompano completamente la sua rotazione. Lo strumento rotante può toccare l'oggetto, con conseguente perdita di controllo sul trapano a percussione.

5.6. Pulisci regolarmente il trapano a impatto di ventilazione.

5.7. Non utilizzare il trapano a percussione vicino a materiali infiammabili. Le scintille volanti possono causare l'accensione di tali materiali.

5.8. Non avvicinare mai le mani agli strumenti di lavoro rotanti.

5.9. Utilizzare gli strumenti appropriati per individuare eventuali oggetti nascosti sotto le tubazioni di superficie o contattare la società di fornitura locale appropriata. Il contatto con i fili sotto tensione può causare incendi o scosse elettriche. Il danno alla condotta può portare all'esplosione. Il deterioramento dell'acqua ha l'effetto di gravi danni materiali e può causare scosse elettriche.

5.10. Se la tensione di alimentazione viene interrotta (ad esempio a causa di blackout o se la spina viene rimossa dal contatto), sbloccare l'interruttore del grilletto e posizionarlo in posizione "off". Ciò impedirà l'inclusione incontrollata del trapano a percussione.

5.11. Durante il funzionamento mantenere saldamente il trapano con entrambe le mani e dare una posizione stabile del corpo. Con entrambe le mani il trapano a percussione è più sicuro.

5.12. Fornire il pezzo.

Il dettaglio e il collegamento con apparecchi o controventi appropriati sono ancorati in modo più saldo e sicuro rispetto a quando lo si tiene a mano.

5.13. Mantieni pulito il tuo posto di lavoro.

Miscele di materiali diversi sono particolarmente pericolose. Trucioli fini da metalli leggeri possono essere samovazplamenyat o esplodere.

5.14. Non utilizzare il trapano a percussione, in cui il cavo di alimentazione è danneggiato. Se durante il funzionamento il cavo è danneggiato, non toccare. Scollegare immediatamente la spina dalla presa.

I cavi di alimentazione danneggiati aumentano il rischio di scosse elettriche.

Il mancato rispetto delle istruzioni prese in considerazione può provocare scosse elettriche, incendi e / o gravi lesioni.

6. Descrizione funzionale e scopo del trapano a percussione.

Le frese a mano con forza di impatto sono in isolamento di classe II. Sono alimentati da un motore monofase del collettore, la velocità dei giri è ridotta per mezzo di marcia. Questo tipo di potenza è ampiamente utilizzato per praticare fori in legno, materiali dendroidi, metallo, ceramica e materiali sintetici nella modalità di lavoro senza impatto, così come cemento, mattoni e materiali simili nella modalità operativa di attacco. Comandi elettronici di potenza per la direzione di rotazione destra e sinistra

essere utilizzato per sviluppare in curva o giunti a vite. Le aree di utilizzo sono la riparazione e la costruzione, la falegnameria e altre attività auto-dilettantistiche legate al lavoro. Non è consentito l'uso di utensili elettrici per attività diverse da quelle per cui è stato progettato.

7. Informazioni su rumore e vibrazioni emesse

I valori sono misurati secondo EN 60745. Un livello di rumore generato è generalmente: il livello di pressione sonora 98 dB (A); potenza sonora 109 dB (A). Incertezza K = 3 dB. Lavora con un silenziatore! Il valore risultante della vibrazione (la somma vettoriale delle tre direzioni) è determinato secondo EN 60745: Foratura in metallo: il valore delle vibrazioni emesse $a_h = 4,7 \text{ m/s}^2$, incertezza K = $1,5 \text{ m/s}^2$, perforazione del martello nel calcestruzzo: valutare le vibrazioni emesse $a_h = 24,2 \text{ m/s}^2$, incertezza K = $1,5 \text{ m/s}^2$, in curva / sviluppo: il valore delle vibrazioni emesse $a_h < 2,5 \text{ m/s}^2$, incertezza K = $1,5 \text{ m/s}^2$. Quello in questo manuale operativo per il valore di vibrazione è misurato con il metodo specificato in EN 60745 e può essere utilizzato per confrontare potenza diversa. Il livello di vibrazione varia a seconda dell'attività specifica svolta e in alcuni casi può superare quella quantità in quella direzione. Se l'alimentazione viene utilizzata per un lungo periodo in questa modalità, il carico causato dalle vibrazioni potrebbe essere sottovalutato. Indicazioni: per una stima esatta del carico di vibrazioni in un ciclo di lavoro dovrebbe essere registrato e gli intervalli in cui l'alimentazione è spento o al minimo. Ciò può ridurre in modo significativo l'onere di segnalazione delle vibrazioni durante tutto il ciclo economico.

8. Preparazione per il lavoro. Installazione di accessori e strumenti ausiliari.

8.1.1. Maniglia ausiliaria

Utilizzare solo il trapano a percussione munito di una maniglia ausiliaria (8). È possibile inserire la maniglia ausiliaria (8) praticamente in qualsiasi posizione, per garantire la posizione comoda e sicura per il lavoro. Ruota l'asse della maniglia stessa (8) e in senso antiorario, riducendo così la fermezza del passante attorno alla testa del trapano e puoi ruotare il manico contro il pomagatelnata nella posizione desiderata. Quindi stringere nuovamente l'impugnatura (8), ad esempio ruotandola in senso orario.

8.2. Impostazione della profondità di foratura. Con il deflettore profondo (5) è possibile preimpostare la profondità di foratura. Tirare il deflettore in modo tale che la distanza lungo l'asse tra la punta del trapano e il deflettore profondo sia uguale alla profondità desiderata del foro.

8.3. Posizionamento del trapano nel mandrino. Spegni la corrente. Metti la chiave in uno dei lati aperti del mandrino. Sciogliendo le mascelle nella misura desiderata e inserendole nel mandrino del trapano. Con la chiusura a chiave in tre fori successivi, praticare un foro nel mandrino. Dobbiamo sempre ricordare che la chiave deve essere rimossa dal trapano dopo il completamento delle operazioni relative all'installazione e allo smontaggio del trapano. Quando si monta un nuovo trapano, è necessario verificare l'inserimento di un trapano corto, un trapano che ruoti su un asse senza "sfarfallo". Questo ci aiuterà

ad assicurarci che non sia distorto.

8.4. Inclusione ed esclusione. Attenzione alla tensione della rete di alimentazione! La tensione di alimentazione della rete deve essere conforme ai dettagli indicati sulla piastra di alimentazione. Gli apparecchi contrassegnati con 230 V, possono essere forniti con una tensione di 220 V.

8.5. Per ruotare il trapano premere e tenere premuto l'interruttore del grilletto (1). Per bloccare l'interruttore di avviamento premuto (1) premere (3). L'esclusione allenta l'interruttore del grilletto di alimentazione (1), rispettivamente, se ancorato al pulsante (3), prima premere brevemente e quindi rilasciare l'interruttore del grilletto (1).

8.6. Regola la velocità di rotazione. Il trapano consente di lavorare con diverse velocità del mandrino. L'allineamento viene eseguito utilizzando la posizione (2). Nella gamma di ciascuna impostazione è possibile regolare la velocità in modo fluido aumentando la velocità e riducendo la pressione sul pulsante di attivazione (1). Il regolatore di velocità destro Zavarteneto (2) porta ad aumentare la rotazione e a diminuirne.

8.7. La corretta scelta della velocità deve essere mantenuta quando il trapano è incluso senza carico. Quindi, quando si lavora con un carico così veloce, potrebbe essere più basso.

8.8. Foratura del martello.

Posizionare l'interruttore (6) sul simbolo "perforazione del martello". L'interruttore (6) cade nella posizione corretta con una fitta distinta.

8.9. Strumenti per sviluppare o curvare.

Lo strumento di lavoro giradischi può essere piegato. Dopo il funzionamento continuo con potenza a bassa velocità, raffreddare in modo da lasciarlo al minimo per circa 3 minuti con una velocità massima di rotazione. Quando si lavora con i terminali deve sempre usare un'estensione universale. Utilizzare solo i nuclei adatti per teste di viti. Girando per posizionare sempre l'interruttore "foratura / trapano a percussione" (6) in posizione «Foratura».

8.10. Seleziona la direzione di rotazione. Con l'interruttore (4) è possibile cambiare la direzione di rotazione della potenza. Ruota a destra: per forare e girare le vite premere per cambiare il senso di rotazione (4) a sinistra del campo vuoto. Ruota a sinistra: per svitare le viti e i dadi, premere il senso di rotazione dell'interruttore (4) a destra del campo del bianco. Interruttore (6) la scelta dell'operazione deve essere in posizione «Foratura». Deve essere fatto per cambiare il senso di rotazione quando il mandrino fa ruotare un trapano

8.11. Non utilizzato in rotazione alla modalità di attacco sinistra.

8.12. Quando è necessario sfiatare un grande diametro, si consiglia innanzitutto di rompere una piccola apertura, che verrà quindi perforata alla dimensione desiderata. Ciò impedirà il sovraccarico del trapano. Perforazione di fori profondi

dovrebbe essere fatto gradualmente, come periodicamente rimosso dal foro per rimuovere schegge o polvere. Se durante la perforazione si forano zaklini, è necessario escludere il trapano. Utilizzare un cambio di direzione di rotazione per rimuovere la punta dal foro. La fresa deve essere mantenuta allineata con il foro. Idealmente, la punta dovrebbe essere posizionata perpendicolarmente alla superficie del materiale in lavorazione. Se la condizione di perpendicolarità non viene rispettata sul posto di lavoro può portare a intrappolare o rompere in buca e lesioni all'utente.

Perforazione continua a bassa velocità il motore da surriscaldamento minaccia. È necessario effettuare pause periodiche durante il lavoro o consentire al trapano di lavorare a velocità massima a vuoto per circa 3 minuti. Non oscurare le aperture nello scafo utilizzato per la ventilazione del motore.

8.13. Uso esterno.

Accendere la macchina solo in installazioni dotate di interruttore elettrico "FI" RCD (dispositivo corrente residua). L'RCD deve essere non più di 30 mA. Utilizzare una prolunga adatta per l'uso esterno. L'uso di un cavo adatto all'uso esterno riduce il rischio di scosse elettriche.

Fai pause periodiche al lavoro.

Conservare e consultare attentamente gli accessori.

Non gettare l'attrezzo, non sovraccaricarlo, non immergerlo in acqua e altri liquidi non lo usano per mescolare adesivi e rivestimenti in calcestruzzo.

9. Servizio e supporto.

9.1. Il trapano a percussione non richiede lubrificazione aggiuntiva o manutenzione speciale. Non ci sono parti che richiedono manutenzione da parte dell'utente. Non usare mai acqua o trapani per la pulizia di liquidi chimici. Dovrebbe essere solo pulito con un pezzo di tessuto secco. Dovrebbe essere sempre conservato in un luogo asciutto e fuori di ventilazione nel corpo del trapano per essere libero.

9.2. Sostituzione delle spazzole di carbone.

Le esportazioni (inferiori a 5 mm), le spazzole di carbone motore in su o rotte devono essere sostituite. Sostituire sempre entrambe le spazzole contemporaneamente. Lavorare alla sostituzione delle spazzole di carbone affidate solo a personale qualificato con pezzi di ricambio originali al servizio del business

RAIDER.

9.3. La riparazione della potenza viene eseguita al meglio solo da specialisti qualificati in officine RAIDER, che utilizza solo pezzi di ricambio originali. Così assicurando il loro funzionamento sicuro.



10. Protezione ambientale.

In vista della potenza ambientale, gli accessori e gli imballaggi aggiuntivi devono essere sottoposti a un'adeguata elaborazione per il riutilizzo delle informazioni contenute in questi materiali.

Non smaltire l'energia dei rifiuti domestici! Ai sensi della direttiva UE 2002/96 / CE sulle apparecchiature elettriche ed elettroniche dismesse e sulla promozione della legge e della potenza nazionale, che può essere utilizzata di più, devono essere raccolte separatamente ed essere sottoposte ad un'adeguata trasformazione per il recupero dei rottami contenuti.

Felicidades por la compra de maquinaria de la marca de mayor crecimiento de herramientas eléctricas y neumáticas: RAIDER. Cuando se instalan y funcionan correctamente, los RAIDER son máquinas seguras y confiables, y trabajar con ellos les proporcionará un verdadero placer. Para su conveniencia se ha construido y una excelente red de servicio de 45 estaciones de servicio en todo el país.

Antes de usar esta máquina, por favor familiarícese con estas „instrucciones de uso“.

Por el interés de su seguridad y para garantizar un uso adecuado y lea estas instrucciones cuidadosamente, incluidas las recomendaciones y advertencias que figuran en ellas. Para evitar errores y accidentes innecesarios, es importante que estas instrucciones estén disponibles para referencia futura a todos los que utilizarán la máquina. Si se lo vende a un nuevo propietario, se deben enviar „Instrucciones de uso“ para permitir que los nuevos usuarios se familiaricen con las instrucciones de seguridad y operación pertinentes.

Euromaster Import Export Ltd. es un representante autorizado del fabricante y propietario de la marca RAIDER.

Dirección: Sofia City 1231, Bulgaria „Lomsko shausse“ Blvd. 246, tel +359 700 44 155, www.raider.bg; www.euromasterbg.com; correo electrónico: info@euromasterbg.com.

Desde 2006, la compañía introdujo el sistema de gestión de calidad ISO 9001: 2008 con alcance de certificación: comercio, importación, exportación y servicio de herramientas eléctricas, mecánicas y neumáticas de hobby y profesionales y hardware general. El certificado fue emitido por Moody International Certification Ltd., Inglaterra.

Datos técnicos

parámetro	unidad	valor
Modelo	-	RD-ID45
Corriente	V AC	230
Frecuencia	Hz	50
Potencia nominal	W	750
Sin velocidad de carga	min ⁻¹	0-3000
Tasa de impacto a velocidad sin carga	min ⁻¹	54 000
Máxima perforación en concreto	mm	13
Perforación máxima en acero	mm	13
Perforación máxima en madera	mm	25
Tamaño de la tirada	mm	1.5 - 13
Clase de protección		II

Diseño

1. Interruptor de encendido / apagado.
2. Controlador de velocidad.
3. Botón de bloqueo.
4. Interruptor en el sentido de las agujas del reloj / sentido contrario a las agujas del reloj.
5. Tope de profundidad de perforación.
6. Interruptor selector de taladro / percutor.
7. Portabrocas.
8. Manija adicional.

Directrices generales para una operación segura.

Lea todas las instrucciones cuidadosamente. El incumplimiento de las instrucciones de la naturaleza puede causar descargas eléctricas, incendios y / o lesiones graves. Guarde estas instrucciones en un lugar seguro.

1. Seguridad en el lugar de trabajo.

1.1. Mantenga su lugar de trabajo limpio y bien iluminado. El desorden y la mala iluminación pueden contribuir a la ocurrencia de un accidente.

1.2. No opere en un entorno donde el taladro de impacto con un mayor riesgo de explosión en la vecindad de líquidos inflamables, gases o polvos.

Durante la operación del taladro de impacto se pueden separar chispas que pueden encender polvos o humos.

1.3. Mantenga a los niños y transeúntes a una distancia segura mientras trabaja con el taladro de impacto.

Si su atención se desvía, puede perder el control sobre el taladro de impacto.

2. Seguridad cuando se trabaja con electricidad.

2.1. El tapón de la broca de impacto debe ser adecuado para el contacto. En ningún caso se permite modificar la estructura del enchufe. Cuando trabaje con cero eléctrico, no use adaptadores de enchufe.

El uso de enchufes y tomas originales reduce el riesgo de descarga eléctrica.

2.2. Evite tocar su cuerpo con cuerpos conectados a tierra, ej. tuberías, calentadores, estufas y refrigeradores. Cuando su cuerpo está conectado a tierra, el riesgo de descarga eléctrica es mayor.

Proteja su taladro de impacto de la lluvia y la humedad.

La penetración de agua en el taladro de impacto aumenta el riesgo de descarga eléctrica.

2.3. No utilice un cable de alimentación para los fines para los que no se proporciona, p. Ej. para llevar el taladro de impacto para el cable o quitar el tapón de la salida. Proteja los cables del calor, el aceite, el contacto con los bordes agudos o puntos de las máquinas móviles.

Los cables dañados o retorcidos aumentan el riesgo de descarga eléctrica.

2.4. Cuando trabaje con impacto de perforación, cambie la máquina solo en instalaciones equipadas con el interruptor eléctrico Fi (interruptor de desconexión de seguridad con protección residual) y la fuga de corriente, que se activa cuando la DTZ no debe superar los 30 mA, de acuerdo con el "Reglamento 3 dispositivo para el equipo eléctrico y las líneas eléctricas. Use solo la extensión, adecuada para uso en exteriores. El uso de la extensión, diseñada para uso en exteriores, reduce el riesgo de descarga eléctrica.

2.5. Si necesita el uso del taladro de impacto y en un ambiente húmedo, enchufe la máquina solo en instalaciones equipadas con el interruptor eléctrico Fi. El uso de tales corrientes de interruptores de seguridad utechni reduce el riesgo de descarga eléctrica.

3. Forma segura de trabajar.

3.1. Esté concentrado, observe sus acciones cuidadosamente y actúe con prudencia y precaución. No use el taladro de impacto, cuando esté cansado o bajo la influencia de drogas, alcohol o estupefacientes.

Un momento de distracción en el taladro de impacto de trabajo puede tener el efecto de lesiones extremadamente graves.

3.2. Trabaja con ropa de trabajo protectora y siempre con gafas de seguridad.

El uso adecuado para la perforación y las actividades del equipo de protección personal, como máscaras respiratorias, zapatos sanos y herméticamente cerrados, sujetan un casco protector estable y silenciadores (protectores auditivos), reducen el riesgo de accidente.

3.3. Evite el peligro de incorporar el taladro de impacto inadvertidamente. Antes de encender el enchufe en la red de suministro de energía, asegúrese de que el interruptor de gatillo esté en la posición "apagado". Si, cuando llevas el taladro de impacto, mantén el dedo sobre el interruptor de gatillo, o si sometes un voltaje del taladro de impacto, donde está incluido, existe el riesgo de accidente.

3.4. Antes de encender el taladro de impacto, asegúrese de haber retirado todas sus utilidades y llaves.

Utilidades, la unidad rotativa olvidada puede causar lesiones.

3.5. Evita las posiciones antinaturales del cuerpo. Trabaja en una posición estable del cuerpo en cualquier momento y mantén el equilibrio. De modo que puede controlar el taladro de impacto mejor y más seguro si surgen situaciones inesperadas.

3.6. Trabaja con la ropa adecuada. No opere con ropa suelta o adornos. Mantenga su cabello, ropa y guantes a una distancia segura de las unidades giratorias del taladro de impacto. Las túnicas, el atuendo y el pelo largo pueden ser atrapados y llevados por el mandril.

3.7. Si es posible, use un sistema de aspiración externo, asegúrese de que esté encendido y funcione correctamente. El uso del sistema de aspiración reduce los riesgos debidos al polvo de descarga en el trabajo.

4. Cuidado de perforar para golpear.

4.1. No sobrecargue el taladro de impacto. Use solo la broca de impacto de acuerdo con su propósito previsto. Funcionará mejor y más seguro cuando se use el fabricante de la broca de impacto apropiado en el rango de carga especificado.

4.2. No use un taladro de impacto, cuyo interruptor de arranque está dañado.

El taladro de impacto, que no puede excluirse e incluirse según lo previsto por el fabricante, es peligroso y debe repararse.

4.3. Antes de modificar la configuración de la taladradora de impacto, trabajar para reemplazar los instrumentos y dispositivos auxiliares, y durante un tiempo prolongado cuando no vaya a utilizar la broca de impacto, desenchufe la clavija de la red de suministro. Esta medida elimina el peligro de desencadenar el taladro de impacto inadvertidamente.

4.4. Mantenga el taladro de impacto en lugares donde no puedan ser alcanzados por los niños. No permita que lo utilicen personas que no estén familiarizadas con la forma de trabajar con él y no hayan leído esas instrucciones. Cuando está en manos de usuarios inexpertos, el taladro de impacto puede ser extremadamente peligroso.

4.5. Mantenga su taladro de impacto con cuidado. Compruebe si las unidades móviles funcionan impecablemente, si se deletrea, si hay elementos rotos o dañados que distorsionan o alteran las funciones del taladro de impacto. Antes de usar la broca de impacto, asegúrese de reparar las piezas dañadas. Muchos accidentes son causados por herramientas y electrodomésticos mal mantenidos.

4.6. Mantenga sus herramientas de corte bien afiladas y siempre limpias. Las herramientas de corte correctamente mantenidas con bordes afilados tienen menos resistencia y trabajan con ellas más fácilmente.

4.7. Use el taladro de impacto, el accesorio, las herramientas de trabajo, etc., de acuerdo con las instrucciones del fabricante. Al hacerlo, debe cumplir con las condiciones de operación y operaciones específicas para realizar. El uso de un taladro de impacto que los proporcionados por las aplicaciones del fabricante aumenta el riesgo de accidentes.

5. Instrucciones para un manejo seguro, específico para su taladro de impacto comprado.

Cuando se trabaja con taladros de percusión, use protectores auditivos. Los efectos del ruido fuerte pueden dañar su audición. Use incluido en una manija auxiliar completa. La pérdida del control de la energía podría provocar la ocurrencia de accidentes.

5.1. No use dispositivos adicionales que no sean recomendados por el fabricante para esta potencia en particular. El hecho de que pueda conectarlo a un dispositivo o herramienta de trabajo de la máquina no garantiza un trabajo seguro con él.

5.2. Trabajar con equipo de protección personal. Dependiendo de la aplicación, trabaje con toda la máscara facial, protección ocular o gafas protectoras. Si es necesario, trabaje con máscara de respiración, silenciadores (protectores auditivos), zapatos de trabajo o un delantal especial que lo proteja del trabajo para desalojar las partículas pequeñas. Sus ojos deben estar protegidos de volar en las partículas del área de trabajo. Máscara de polvo o un polvo de filtro de respiración que surge del trabajo. Si está expuesto durante largos períodos de ruido, esto puede provocar la pérdida de la audición.

5.3. Si realiza actividades que amenacen con caer la herramienta de trabajo de cables ocultos bajo tensión o que afecten al cable de alimentación, sostenga únicamente las manijas eléctricas de elektroizolirani. Al entrar en la herramienta de trabajo en contacto con los cables bajo tensión, se transmite a través de los detalles de metal de la broca de impacto y esto puede provocar una descarga eléctrica.

5.4. Mantenga el cable de alimentación a una distancia segura de las herramientas giratorias de trabajo. Si pierde el control sobre la broca de impacto, la herramienta de trabajo puede cortarla o fascinarla y puede causar lesiones.

5.5. Nunca abandone el taladro de impacto, antes de trabajar con las herramientas para detener por completo su rotación. La herramienta rotativa puede tocar el objeto, lo que resulta en la pérdida de control sobre el taladro de impacto.

5.6. Limpie regularmente su taladro de impacto de ventilación.

5.7. No use la broca de impacto cerca de materiales inflamables. Las chispas voladoras pueden provocar la ignición de tales materiales.

5.8. Nunca ponga sus manos cerca de las herramientas giratorias.

5.9. Use los instrumentos apropiados para encontrar cualquier tubería oculta debajo de la superficie, o contacte a la compañía de suministro local apropiada. El contacto con los cables bajo tensión puede provocar un incendio o una descarga eléctrica. El daño en la tubería puede provocar una explosión. El deterioro del agua tiene el efecto de un daño material importante y puede causar una descarga eléctrica.

5.10. Si la tensión de alimentación se interrumpe (por ejemplo, debido a apagones, o si el enchufe se retira del contacto), desbloquee el interruptor de gatillo y colóquelo en posición "apagado". Esto evitará la inclusión descontrolada del taladro de impacto.

5.11. Durante la operación, mantenga el taladro de impacto firmemente con ambas manos y preste una posición estable del cuerpo. Con ambas manos, el taladro de impacto se mantiene más seguro.

5.12. Proporcionar pieza de trabajo.

El detalle y el accesorio con los aparatos o abrazaderas apropiados se anclan con más firmeza y seguridad que si lo sostiene con la mano.

5.13. Mantenga limpio su lugar de trabajo.

Las mezclas de diferentes materiales son particularmente peligrosas. Las virutas finas de los metales ligeros pueden ser samovazplamennyat o explotar.

5.14. No use la broca de impacto, donde el cable de alimentación está dañado. Si durante el funcionamiento el cable está dañado, no lo toque. Desconecte inmediatamente el enchufe de la toma de corriente.

Los cables de alimentación dañados aumentan el riesgo de descarga eléctrica.

El incumplimiento de las instrucciones consideradas puede provocar descargas eléctricas, incendios y / o lesiones graves.

6. Descripción funcional y propósito del simulacro de impacto.

Los taladros manuales de impacto están en aislamiento clase II. Son alimentados por un motor colector monofásico, la velocidad de revoluciones se reduce por medio de engranaje. Este tipo de energía se utiliza ampliamente para taladrar agujeros en madera, materiales dendroid, metal, cerámica y materiales sintéticos en el modo de trabajo sin impacto, así como en concreto, ladrillo y materiales similares en el modo de ataque operativo. Los controles electrónicos de potencia para la dirección de rotación derecha e izquierda pueden

ser utilizado para desarrollar las articulaciones en las curvas o atomillar. Las áreas de uso están llevando a cabo la reparación y construcción, la carpintería y otras actividades de autoacadémico relacionadas con el trabajo. No se permite el uso de herramientas eléctricas para actividades que no sean las previstas.

7. Información sobre el ruido y la vibración emitidos

Los valores se miden de acuerdo con EN 60745. Un nivel de ruido generado generalmente es: el nivel de presión sonora 98 dB (A); potencia de sonido 109 dB (A). Incertidumbre K = 3 dB. Trabaja con un silenciador! El valor de vibración resultante (la suma vectorial de las tres direcciones) se determina según EN 60745: Taladrado en metal: el valor de las vibraciones emitidas $a_h = 4,7 \text{ m/s}^2$, incertidumbre K = 1,5 m / s², taladrado con percusión en hormigón: valore las vibraciones emitidas $a_h = 24,2 \text{ m/s}^2$, incertidumbre K = 1,5 m / s², viraje / desarrollo: el valor de las vibraciones emitidas $a_h < 2,5 \text{ m/s}^2$, incertidumbre K = 1,5 m / s². Que en este manual de funcionamiento para el valor de vibración se mide por el método especificado en EN 60745 y se puede utilizar para comparar diferentes potencias. El nivel de vibración varía según la actividad específica llevada a cabo y en algunos casos puede exceder esa cantidad en esa dirección. Si la energía se utiliza durante un largo período de tiempo en este modo, la carga causada por la vibración podría subestimarse. Instrucciones: Para obtener una estimación exacta de la carga de vibraciones en un ciclo de trabajo debe registrarse y los intervalos en los que la energía está apagada o en ralentí. Esto puede reducir significativamente la carga de vibraciones durante el ciclo comercial.

8. Preparación para el trabajo. Instalación de accesorios y herramientas auxiliares.

8.1.1. Mango auxiliar.

Use solo la broca de impacto equipada con un mango auxiliar (8). Puede insertar el mango auxiliar (8) en prácticamente cualquier posición, para garantizar su posición cómoda y segura para el trabajo. Gire el mango mismo (8) en el eje y en sentido antihorario, reduciendo así la firmeza del lazo alrededor de la cabeza del taladro y puede girar el mango vspomagatelnata en la posición deseada. A continuación, vuelva a apretar el agarre (8), como girarlo en el sentido de las agujas del reloj.

8.2. Establecer la profundidad de la perforación. Con el deflector profundo (5) se puede preestablecer la profundidad de la perforación. Tire del deflector tan profundo que la distancia a lo largo del eje entre la punta del taladro y el deflector profundo sea igual a la profundidad deseada del orificio.

8.3. Colocando el taladro en el mandril. Desactiva el poder del poder. Coloque la llave en uno de los lados abiertos del portabrocas. Disolver las mordazas al tamaño deseado y colocarlas en el portabrocas. Con bloqueo de llave en tres taladros sucesivos, un orificio en el mandril. Siempre debemos recordar que la clave debe retirarse del taladro después de la finalización de las operaciones relacionadas con la instalación y el desmantelamiento del taladro. Al montar un taladro nuevo debe comprobarse mediante la inclusión de un taladro corto,

taladro que gira en un eje sin "parpadeo". Esto nos ayudará a asegurarnos de que no esté distorsionado.

8.4. Inclusión y exclusión. ¡Cuidado con el voltaje de la red de suministro! El voltaje de suministro de la red debe cumplir con los detalles que se muestran en la placa de alimentación. Los dispositivos marcados con 230 V, se pueden suministrar con una tensión de 220 V.

8.5. Para girar el taladro, presione y mantenga presionado el interruptor de gatillo (1). Para bloquear el interruptor de arranque presionado (1) presione (3). Exclusión relaje el interruptor de activación de potencia (1), respectivamente, si está anclado al botón (3), primero presione el corto plazo y luego suelte el interruptor de activación (1).

8.6. Ajuste la velocidad de rotación. El taladro permite trabajar con diferentes velocidades de husillo. La alineación se hace usando la posición (2). En el rango de cada ajuste, la velocidad puede ajustarse suavemente aumentando la velocidad y reduciendo la presión en el botón de disparo (1). El regulador de velocidad derecho de Zavarteneto (2) aumenta su rotación y se reduce para disminuir.

8.7. La elección correcta de la velocidad se llevará a cabo donde el taladro se incluye sin carga. Por lo tanto, la velocidad de la mente cuando se trabaja con una carga puede ser menor.

8.8. Martillo de perforación.

Coloque el interruptor (6) en el símbolo "perforación de martillo". El interruptor (6) cae en la posición correcta con una punzada distinta.

8.9. Herramientas para desarrollar o arrinconar.

El instrumento de trabajo de la plataforma giratoria puede doblarse. Después del funcionamiento continuo con potencia de baja velocidad para enfriar y dejarlo en ralentí durante aproximadamente 3 minutos con una velocidad máxima de rotación. Al trabajar con terminales, siempre debe usar una extensión universal. Use solo los núcleos que son adecuados para las cabezas de los tornillos. Gire para colocar siempre el interruptor "perforar / taladrar percusión" (6) en la posición «Perforación».

8.10. Seleccione la dirección de rotación. Con el interruptor (4) puede cambiar la dirección de rotación de la potencia. Gire a la derecha: para taladrar y girar el tornillo, presione para cambiar la dirección de rotación (4) a un rango en blanco a la izquierda. Gire a la izquierda: para desarrollar los tornillos y las tuercas, presione el sentido de giro del interruptor (4) hacia la derecha hasta el rango en blanco. El interruptor (6) la elección de la operación debe estar en la posición «Perforación». ¡Debe hacerse para cambiar la dirección de rotación cuando el husillo gira un taladro!

8.11. No utilizado iwill then be drilling to the desired size. This will prevent overloading the drill. Drilling deep holes

se debe hacer gradualmente, como se retira periódicamente del agujero de perforación para eliminar las virutas o el polvo. Si durante la perforación para perforar agujeros en zaklini, debe excluir el taladro. Use un cambio de dirección de rotación para quitar el taladro del orificio. El taladro debe mantenerse alineado con el orificio. Idealmente, la broca debe colocarse perpendicular a la superficie del material que se está procesando. Si la condición de perpendicularidad no se respeta en el trabajo, puede provocar que quede atrapado o se rompa en el orificio de perforación y cause lesiones al usuario. La perforación continua a baja velocidad amenaza el motor por sobrecalentamiento. Debe hacer pausas periódicas durante el trabajo o permitir que el taladro funcione con velocidad máxima sin carga durante aproximadamente 3 minutos. No oscurecer las aberturas en el casco utilizado para la ventilación del motor.

8.13. Uso al aire libre

Cambie la máquina solo en instalaciones equipadas con interruptor eléctrico "Fi" RCD (Dispositivo de corriente residual). El RCD no debe superar los 30 mA. Use un cable de extensión adecuado para uso en exteriores. El uso de un cable adecuado para uso en exteriores reduce el riesgo de descarga eléctrica.

Haga pausas periódicas en el trabajo.

Guarde y consulte los accesorios cuidadosamente.

No arroje la herramienta, no la sobrecargue, no la sumerja en agua y otros líquidos, no la use para mezclar adhesivos y revestimientos de concreto.

9. Servicio y soporte.

9.1. Taladro de impacto no requiere lubricación adicional o mantenimiento especial. No hay partes que requieran mantenimiento por parte del usuario. Nunca use agua ni ningún taladro líquido de limpieza química. Solo se debe limpiar con un trozo de tejido seco. Siempre debe almacenarse en un lugar seco y los orificios de ventilación en el cuerpo del taladro deben estar libres.

9.2. Reemplazando las escobillas de carbón.

Las exportaciones (menos de 5 mm), las escobillas de carbón del motor hacia arriba o rotas deben reemplazarse. Siempre reemplace ambos cepillos simultáneamente.

Trabaja en la sustitución de escobillas de carbón confiadas solo a personas calificadas con recambios originales en servicio de negocio RAIDER.

9.3. La reparación de su energía se lleva a cabo mejor solo por especialistas calificados en los talleres RAIDER, que usa solo repuestos originales. Asegurándose así



su operación segura.

10. Protección del medio ambiente.

En vista de la potencia ambiental, los accesorios adicionales y el embalaje deben estar sujetos a un procesamiento adecuado para la reutilización de la información contenida en estos materiales.

¡No deseches la basura doméstica!
Conforme a la Directiva de la UE 2002/96 / CE sobre equipos eléctricos y electrónicos desechados y la promoción de la legislación y la potencia nacional, que puede utilizarse más, deben recogerse por separado y someterse a un procesamiento adecuado para la recuperación de la chatarra contenida en el mismo.

Manual de instruções original
Estimado cliente,

PT

Parabéns pela compra de maquinário da marca de ferramentas elétricas e pneumáticas de mais rápido crescimento - RAIDER. Quando instalado e operando adequadamente, o RAIDER é uma máquina segura e confiável e o trabalho com eles proporcionará um prazer real. Para sua conveniência foi construído e excelente rede de serviços de 45 estações de serviço em todo o país. Antes de usar esta máquina, por favor, cuidadosamente familiarizou-se com estas "instruções de uso.

No interesse de sua segurança e para garantir o uso adequado e leia atentamente estas instruções, incluindo as recomendações e avisos nelas. Para evitar erros e acidentes desnecessários, é importante que estas instruções permaneçam disponíveis para referência futura a todos os que usarão a máquina. Se você vendê-lo a um novo proprietário, as "Instruções de Uso" devem ser enviadas junto com ele para permitir que novos usuários se familiarizem com as instruções relevantes de segurança e operação. A Euromaster Import Export Ltd. é um representante autorizado do fabricante e proprietário da marca comercial RAIDER.

Endereço: Sofia City 1231, Bulgária "Lomsko shausse" Blvd. 246, tel +359 700 44 155, www.raider.bg; www.euromasterbg.com; e-mail: info@euromasterbg.com.

Desde 2006, a empresa introduziu o sistema de gestão da qualidade ISO 9001: 2008, com escopo de certificação: comércio, importação, exportação e manutenção de ferramentas elétricas, mecânicas e pneumáticas profissionais e hardware geral. O certificado foi emitido pela Moody International Certification Ltd., Inglaterra.

Dados técnicos

parâmetro	unidade	valor
Modelo	-	RD-ID45
Atual	V AC	230
Freqüência	Hz	50
Potência Nominal	W	750
Velocidade sem carga	min ⁻¹	0-3000
Taxa de impacto na velocidade sem carga	min ⁻¹	54 000
Perfuração máxima em betão	mm	13
Max perfuração em aço	mm	13
Max perfuração em madeira	mm	25
Tamanho do mandril	mm	1.5 - 13
Aula de proteção		II

Descriptione:

1. Interruptor ON / OFF.
2. Controlador de velocidade
3. Botão de bloqueio
4. Interruptor no sentido horário / anti-horário.
5. Parar a profundidade da broca.
6. Chave seletora de broca / martelo.
7. Mandril.
8. alça adicional.

Diretrizes gerais para operação segura.

Leia todas as instruções cuidadosamente. A falta da natureza seguindo as instruções pode causar choque elétrico, incêndio e / ou ferimentos graves. Guarde estas instruções em um local seguro.

1. Segurança no trabalho.

1.1. Mantenha seu local de trabalho limpo e bem iluminado. Desordem e pouca iluminação podem contribuir para a ocorrência de um acidente.

1.2. Não opere em um ambiente onde a perfuração de impacto com um risco aumentado de uma explosão na proximidade de líquidos inflamáveis, gases ou pós.

Durante a operação da broca de impacto podem ser separadas as faíscas que podem inflamar pós ou fumos.

1.3. Mantenha crianças e transeuntes a uma distância segura enquanto trabalha com a perfuradora de impacto.

Se sua atenção for desviada, você poderá perder o controle sobre a furadeira de impacto.

2. Segurança ao trabalhar com eletricidade.

2.1. O plugue da furadeira de impacto deve ser adequado para contato. Em nenhum caso é permitido modificar a estrutura do plugue. Ao trabalhar com zero elétrico, não use adaptadores de plugue.

O uso de plugues e tomadas originais reduz o risco de choque elétrico.

2.2. Evite tocar seu corpo em corpos aterrados, por exemplo. canos, aquecedores, fogões e refrigeradores. Quando seu corpo está aterrado, o risco de choque elétrico é maior.

Proteja sua broca de impacto da chuva e umidade.

A penetração de água na perfuradora de impacto aumenta o risco de choque elétrico.

2.3. Não use um cabo de alimentação para os propósitos para os quais ele não é fornecido, por exemplo. para suportar a broca de impacto para cabo ou remover o plugue da tomada. Proteja os fios do calor, óleo, contato com bordas afiadas ou pontos de máquinas móveis.

Cabos danificados ou torcidos aumentam o risco de choque elétrico.

2.4. Ao trabalhar com o impacto da broca, troque a máquina apenas em instalações equipadas com o interruptor elétrico Fi (chave de segurança com proteção Residual) e vazamento de corrente, que é acionado quando a DTZ não deve ultrapassar 30 mA, conforme "Regulamento 3 dispositivo para o equipamento elétrico e linhas de energia. Use apenas extensão, adequado para uso ao ar livre. Usando a extensão, projetada para uso externo reduz o risco de choque elétrico.

2.5. Se você precisar do uso da furadeira de impacto e em um ambiente úmido, conecte a máquina apenas em instalações equipadas com o interruptor elétrico Fi. O uso de tais correntes utechni de comutador de segurança reduz o risco de choque elétrico.

3. Maneira segura de trabalhar.

3.1. Concentre-se, observe cuidadosamente suas ações e aja com cautela e prudência. Não use o exercício de impacto, quando estiver cansado ou sob a influência de drogas, álcool ou

drogas narcóticas.

Um momento de distração no trabalho de perfuração de impacto pode ter o efeito de lesões extremamente graves.

3.2. Trabalhar com roupas de trabalho de proteção e sempre com óculos de segurança.

O uso adequado para perfurações e as atividades de equipamentos de proteção individual, como máscaras respiratórias, sapatos saudáveis e bem fechados, com capacete de proteção estável e silenciadores (protetores auditivos) reduzem o risco de acidentes.

3.3. Evite o perigo de incorporar a broca de impacto inadvertidamente. Antes de ligar o plugue na rede da fonte de alimentação, verifique se a chave do gatilho está na posição "off" (desligada). Se, ao transportar a furadeira de impacto, mantiver o dedo no gatilho, ou se você enviar uma tensão da furadeira de impacto, onde ela estiver incluída, existe o risco de acidente.

3.4. Antes de ligar a furadeira de impacto, certifique-se de ter removido todos os seus utilitários e chaves inglesas.

Utilitários, unidade rotativa esquecida podem causar ferimentos.

3.5. Evite posições não naturais do corpo. Trabalhe em uma posição estável do corpo a qualquer momento e mantenha o equilíbrio. Assim, você pode controlar a perfuradora de impacto melhor e mais segura se surgirem situações inesperadas.

3.6. Trabalhe com roupas apropriadas. Não opere com roupas soltas ou ornamentos. Mantenha seu cabelo, roupas e luvas a uma distância segura das unidades rotativas da furadeira de impacto. Robes, trajes, cabelos compridos podem ser pegos e levados pelo chuck.

3.7. Se possível, use um sistema de aspiração externa, verifique se está ligado e funcionando corretamente. O uso do sistema de aspiração reduz os riscos devido à poeira de descarga no trabalho.

4. Cuidado para perfurar para bater.

4.1. Não sobrecarregue a broca de impacto. Use somente a furadeira de impacto de acordo com a finalidade pretendida. Funcionará melhor e mais seguro ao usar o fabricante apropriado da furadeira de impacto na faixa especificada de carga.

4.2. Não use a furadeira de impacto, cuja chave de partida está danificada.

Broca de impacto, que não pode ser excluída e incluída como fornecida pelo fabricante, é perigosa e deve ser reparada.

4.3. Antes de modificar as configurações da furadeira de impacto, trabalhando para substituir instrumentos e dispositivos auxiliares, e por um longo tempo, quando você não usar a furadeira de impacto, desconecte o plugue da rede de abastecimento. This measure eliminates the danger of triggering of the impact drill inadvertently.

4.4. Mantenha a perfuradora de impacto em locais onde não possam ser alcançados por crianças. Não deixe que seja usado por pessoas que não estão familiarizadas com a maneira de trabalhar com ele e que não tenham lido essas instruções. Quando nas mãos de usuários inexperientes, a furadeira de impacto pode ser extremamente perigosa.

4.5. Mantenha sua broca de impacto com cuidado. Verifique se as unidades móveis operam de forma impecável, seja se houver, se houver itens quebrados ou danificados que distorcem ou alterem as funções da furadeira de impacto. Antes de usar a furadeira de impacto, certifique-se de que as peças danificadas sejam reparadas. Muitos acidentes são causados por ferramentas elétricas e aparelhos mal conservados.

4.6. Mantenha suas ferramentas de corte bem afiadas e sempre limpas. Ferramentas de corte adequadamente mantidas com bordas afiadas têm menos resistência e trabalham com elas com mais facilidade.

4.7. Use a furadeira de impacto, o acessório, as ferramentas de trabalho, etc., de acordo com as instruções do fabricante. Ao fazê-lo, deve cumprir as condições e operações operacionais específicas a serem executadas. Usar um impacto de perfuração do que os fornecidos pelos aplicativos do fabricante aumenta o risco de acidentes.

5. Instruções para manuseio seguro, específico para a broca de impacto adquirida.

Ao trabalhar com brocas de percussão, use protetores auriculares. Os efeitos do ruído alto podem prejudicar sua audição. Use incluído em uma alça auxiliar completa. A perda de controle sobre a energia pode levar à ocorrência de acidentes.

5.1. Não use dispositivos adicionais que não sejam recomendados pelo fabricante para essa energia específica. O fato de você poder conectar ao dispositivo especificado ou à ferramenta de trabalho da máquina não garante um trabalho seguro com ele.

5.2. Trabalhar com equipamento de proteção pessoal. Dependendo do trabalho de aplicação com toda a máscara facial, proteção para os olhos ou óculos de proteção. Se necessário, trabalhe com máscara de respiração, silenciadores (protetores auditivos), sapatos de trabalho ou avental especial que o proteja do trabalho para desalojar pequenas partículas. Seus olhos devem ser protegidos de voar para as partículas da área de trabalho. Máscara de poeira ou poeira do filtro respirável que surge do trabalho. Se você estiver exposto a longos períodos de ruído alto, isso pode causar perda de audição.

5.3. Se você executar atividades que ameaçam cair ferramenta de trabalho de fios escondidos sob tensão ou afetar o cabo de alimentação, segure apenas alças elektroizolirani poder. Ao entrar na ferramenta de trabalho em contato com os fios sob tensão, ela é transmitida através dos detalhes metálicos da furadeira de impacto e isso pode levar a choques elétricos.

5.4. Mantenha o cabo de alimentação a uma distância segura das ferramentas de trabalho rotativas. Se você perder o controle sobre a broca de impacto, o cabo pode ser cortado ou foscinado pela ferramenta de trabalho e pode causar ferimentos.

5.5. Nunca deixe a furadeira de impacto, antes de trabalhar as ferramentas para parar completamente a rotação. A ferramenta rotativa pode tocar o objeto, resultando na perda do controle sobre a furadeira de impacto.

5.6. Limpe regularmente sua perfuradora de impacto de ventilação.

5.7. Não use a broca de impacto perto de materiais inflamáveis. Físcas voadoras podem causar a ignição de tais materiais.

5.8. Nunca coloque as mãos perto das ferramentas de trabalho rotativas.

5.9. Use instrumentos apropriados para encontrar qualquer coisa escondida sob os dutos de superfície ou entre em contato com a empresa de suprimentos local apropriada. Em contato com os fios sob tensão pode causar incêndio ou choque elétrico. Danos no pipeline podem causar explosão. A deterioração da água tem o efeito de grandes danos materiais e pode causar choque elétrico.

5.10. Se a tensão de alimentação for interrompida (por exemplo, devido a cortes de energia, ou se o plugue for removido do contato), desbloqueie o gatilho e coloque-o na posição "off" (desligado). Isso impedirá a inclusão descontrolada da broca de impacto.

5.11. Durante a operação, mantenha a broca de impacto firme com ambas as mãos e empreste uma posição estável do corpo. Com ambas as mãos, a broca de impacto é mantida mais segura.

5.12. Forneça peça de trabalho.

Detalhe, e prenda com aparelhos apropriados ou chaves é ancorado com mais firmeza e segurança do que se você segurá-lo com a mão.

5.13. Mantenha seu local de trabalho limpo.

Misturas de diferentes materiais são particularmente perigosas. Aparas finas de metais leves podem ser samovazplamenyat ou explodir.

5.14. Não use a furadeira de impacto, onde o cabo de alimentação está danificado. Se durante a operação o cabo estiver danificado, não toque. Desconecte imediatamente o plugue da tomada.

Cabos de energia danificados aumentam o risco de choque elétrico.

A falha das instruções consideradas pode levar a choque elétrico, incêndio e / ou ferimentos graves.

6. Descrição funcional e finalidade da perfuradora de impacto.

As brocas manuais de impacto são em isolamento classe II. Eles são alimentados por um motor monofásico coletor, a velocidade de revoluções é reduzida por meio de engrenagem. Este tipo de poder é amplamente utilizado para furos em madeira, materiais dendroid, metal, cerâmica e materiais sintéticos no modo de trabalho, sem impacto, bem como concreto, tijolo e materiais similares.in the operating mode of attack. Controles eletrônicos de potência para a direção de rotação direita e esquerda

ser usado para desenvolver curvas ou juntas de parafuso. As áreas de uso estão realizando reparos e construções, carpintaria e outras atividades relacionadas ao trabalho amador. Não é permitida a utilização de ferramentas elétricas para atividades que não sejam a sua finalidade.

7. Informações sobre ruído e vibração emitidas

Os valores são medidos de acordo com a norma EN 60745. Um nível de ruído gerado é geralmente: o nível de pressão sonora 98 dB (A); Potência sonora 109 dB (A). Incerteza K = 3 dB. Trabalhe com um silenciador! O valor resultante da vibração (a soma dos vetores das três direções) é determinado de acordo com EN 60745: Perfuração em metal: o valor das vibrações emitidas $a_h = 4,7 \text{ m/s}^2$, incerteza K = 1,5 m/s², perfuração de martelo em concreto: valor das vibrações emitidas $a_h = 24,2 \text{ m/s}^2$, incerteza K = 1,5 m/s², curvas / desenvolvimento: o valor das vibrações emitidas $a_h < 2,5 \text{ m/s}^2$, incerteza K = 1,5 m/s². O que neste manual de operação para o valor de vibração é medido pelo método especificado em EN 60745 e pode ser usado para comparar diferentes potências. O nível de vibração varia de acordo com a atividade específica realizada e, em alguns casos, pode exceder essa quantidade nessa direção. Se a energia for usada por um longo período neste modo, a carga causada pela vibração poderá ser subestimada. Instruções: Para uma estimativa exata da carga de vibrações em um ciclo de trabalho deve ser registrada e os intervalos em que a energia está desligada ou em marcha lenta. Isso pode reduzir significativamente a carga de relatórios de vibrações durante o ciclo de negócios.

8. Preparando-se para o trabalho. Instalação de acessórios e ferramentas auxiliares.

8.1.1. Alça auxiliar.

Use somente a furadeira de impacto equipada com uma alavanca auxiliar (8). Você pode inserir a alavanca auxiliar (8) em praticamente qualquer posição, para garantir sua posição confortável e segura para o trabalho. Gire o cabo em si (8) eixo e no sentido anti-horário, reduzindo assim a firmeza do laço em torno da cabeça da broca e você pode girar a alça vspomagatelnata na posição desejada. Em seguida, aperte o punho novamente (8), como girá-lo no sentido horário.

8.2. Definir a profundidade da perfuração. Com defletor profundo (5) pode ser profundidade de perfuração pré-definida. Puxe o defletor de forma tão profunda que a distância ao longo do eixo entre a ponta da broca e o defletor profundo seja igual à profundidade desejada do furo.

8.3. Colocar a broca no mandril. Desligue o poder do poder. Coloque a chave em um dos lados abertos do mandril. Dissolvendo as garras no tamanho desejado e coloque no mandril. Com bloqueio de chave em três furos sucessivos no mandril. Devemos sempre lembrar que a chave deve ser removida da broca após a conclusão das operações relacionadas à instalação e desmontagem da

broca. Ao montar uma nova broca deve ser verificado pela inclusão de uma broca curta, broca que gira em um eixo sem "piscar". Isso nos ajudará a garantir que não seja distorcido.

8.4. Inclusão e exclusão. Cuidado com a tensão da rede de abastecimento! A tensão de alimentação da rede deve estar em conformidade com os detalhes mostrados na placa de energia. Aparelhos marcados com 230 V, podem ser fornecidos com uma voltagem de 220 V.

8.5. Para ligar a furadeira, pressione e segure o gatilho (1). Para o bloqueio do interruptor de partida pressionado (1) pressione (3). Interruptor do gatilho de potência de relaxamento de exclusão (1), respectivamente, se ancorado ao botão (3), pressione primeiro o curto prazo e depois solte o gatilho (1).

8.6. Ajuste a velocidade de rotação. Broca permite trabalhar com velocidade diferente do fuso. O alinhamento é feito usando a posição (2). No alcance de cada configuração, uma velocidade pode ser ajustada suavemente, aumentando a velocidade e reduzindo a pressão no botão de disparo (1). O regulador de velocidade direito de Zavarteneto (2) leva a aumentar sua rotação e a diminuir.

8.7. A escolha correta da taxa de velocidade deve ser mantida onde a furadeira é incluída sem carga. Então, a velocidade de espírito quando se trabalha com uma carga pode ser menor.

8.8. Perfuração do martelo.

Coloque o interruptor (6) no símbolo "perfuração com martelo". O interruptor (6) cai na posição correta com uma pontada distinta.

8,9. Ferramentas para desenvolver ou encurralar.

O instrumento de trabalho da mesa giratória pode ser dobrado. Após a operação contínua com baixa velocidade de potência para esfriar como deixá-lo em marcha lenta por aproximadamente 3 minutos com uma velocidade máxima de rotação. Ao trabalhar com terminais, use sempre uma extensão universal. Use apenas os núcleos adequados para cabeças de parafusos. Voltando sempre para colocar o interruptor "perfuração / perfuração com martelo" (6) na posição "Perfuração".

8,10. Seleção o sentido de rotação. Com o interruptor (4) você pode mudar a direção da rotação de energia. Rodar para a direita: Para perfurar e rodar o parafuso, prima para mudar o sentido de rotação (4) à esquerda, à esquerda. Girar para a esquerda: Para desenvolver os parafusos e porcas, pressione o sentido de rotação do comutador (4) até a faixa de branco. Interruptor (6) a escolha da operação deve estar na posição «Perfuração». Deve ser feito para mudar a direção de rotação quando o fuso gira uma broca!

8.11. No utilizado iwill then be drilling to the desired size. Isso evitará sobrecarregar a broca. Furos profundos de perfuração

2101/5000

deve ser feito gradualmente, como periodicamente removido do furo para remover lascas ou poeira. Se durante a perfuração para fazer furos no zaklini, você deve excluir broca. Use uma mudança de direção de rotação para remover a broca do furo. A broca deve ser mantida alinhada com o buraco. Idealmente, a broca deve ser colocada perpendicularmente à superfície do material a ser processado. Se a condição de perpendicularidade não for respeitada no trabalho pode levar à retenção ou quebra no furo e lesões ao usuário. Continuação de perfuração em baixa velocidade o motor de sobreaquecimento ameaça. Deve fazer intervalos periódicos durante o trabalho ou permitir que a broca trabalhe em velocidade máxima sem carga por cerca de 3 minutos. Não obscureça as aberturas no casco usado para ventilação do motor.

8.13. Uso ao ar livre.

Ligue a máquina apenas em instalações equipadas com interruptor elétrico "Fi" RCD (Residual Current Device). O RCD não deve ultrapassar 30 mA. Use um cabo de extensão adequado para uso externo. O uso de um cabo adequado para uso externo reduz o risco de choque elétrico.

Faça pausas periódicas no trabalho.

Mantenha e consulte os acessórios com cuidado.

Não jogue a ferramenta, não sobrecarregue, não mergulhe na água e outros líquidos não a use para misturar adesivos e revestimentos de concreto.

9. Serviço e suporte.

9.1. A broca de impacto não requer lubrificação adicional ou manutenção especial. Não há peças que exijam manutenção pelo usuário. Nunca use água ou qualquer broca de limpeza química. Só deve ser limpo com um pedaço de tecido seco. Deve sempre ser armazenado em local seco e os orifícios de ventilação no corpo da broca devem estar livres.

9.2. Substituir escovas de carvão.

Exportações (menores que 5 mm), escovas de carvão do motor quebradas ou quebradas devem ser substituídas. Sempre substitua as duas escovas simultaneamente. Trabalhar na substituição de escovas de carvão confiada apenas a pessoa qualificada

com peças de reposição originais no serviço de RAIDER de negócios.

9.3. O reparo de sua energia é melhor realizado apenas por especialistas qualificados nas oficinas RAIDER, que usavam apenas peças de reposição originais. Assim, garantindo sua operação segura.



10. Proteção ambiental.

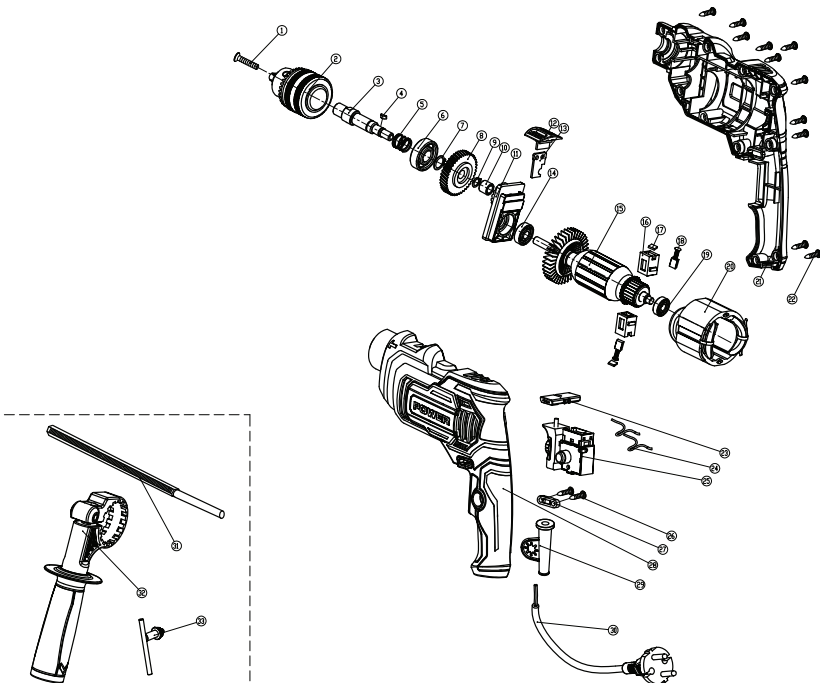
Em vista da energia ambiental, acessórios e embalagens adicionais devem ser submetidos a um processamento adequado para reutilização das informações contidas nesses materiais.

Não elimine o desperdício doméstico! Sob a Directiva da UE 2002/96 / CE sobre equipamentos eléctricos e electrónicos em desmantelamento e promoção do direito e do poder nacional, que pode ser usado mais, devem ser recolhidos separadamente e ser submetidos a processamento adequado para recuperação de refugo contidos.

RD-ID45 Exploded view & Spare Parts List

Parts No.	Description	Qty
1	Pan head screw M5 × 25 (cross tooth)	1
2	Drill chuck	1
3	output shaft	1
4	Woodruff key 3×10	1
5	Impact spring	1
6	6201 Bearing	1
7	φ 12 Retaining ring for shaft	1
8	big gear wheel	1
9	φ 9 Retaining ring for shaft	1
10	Copper sleeve φ12×φ 8×10	1
11	Impact block	1
12	Impact push button	1
13	Impact iron sheet	1
14	608 bearing (rubber cover)	1
15	rotor	1
16	Brush box 5.5×9	2
17	Carbon brush cover	2

Parts No.	Description	Qty
18	Carbon brush 5.5×9	2
19	607 Bearing (iron cover)	1
20	stator	1
21	Right casing	1
22	Cross pan head tapping screw ST4 × 16	11
23	Forward and reverse push buttons	1
24	Outgoing line	2
25	switch	1
26	Cross pan head tapping screw ST4 × 14	2
27	Cable pressing plate	1
28	Left casing	1
29	Jacket (with key)	1
30	Cable line	1
31	Ruler	1
32	Auxiliary handle assembly	1
33	Chuck key	1



DECLARATION OF CONFORMITY**Impact drill RD-ID45**

Euromaster Import Export Ltd. Address: Sofia 1231, Bulgaria, 246 Lomsko shausse Blvd.

- (BG) Декларираме на собствена отговорност, че този продукт е в съответствие със следните стандарти и разпоредби:
- (GB) We declare under our sole responsibility that this product is in conformity and accordance with the following standards and regulations:
- (D) Der Hersteller erklärt eigenverantwortlich, dass dieses Produkt den folgenden Standards und Vorschriften entspricht:
- (NL) Wij verklaren onder onze volledige verantwoordelijkheid dat dit product voldoet aan, en in overeenstemming is met, de volgende standaarden en reguleringen:
- (F) Nous déclarons sous notre seule responsabilité que ce produit est conforme aux standards et directives suivants:
- (E) Declaramos bajo nuestra exclusiva responsabilidad que este producto cumple con las siguientes normas y estándares de funcionamiento:
- (P) Declaramos por nossa total responsabilidade que este produto está em conformidade e cumpre as normas e regulamentações que se seguem:
- (I) Dichiariamo, sotto la nostra responsabilità, che questo prodotto è conforme alle normative e ai regolamenti seguenti:
- (S) Vi garanterar på eget ansvar att denna produkt uppfyller och följer följande standarder och bestämmelser:
- (FIN) Vakuutamme yksinomaan omalla vastuullamme, että tämä tuote täyttää seuraavat standardit ja säädökset:
- (N) Vi erklærer under vårt eget ansvar at dette produktet er i samsvar med følgende standarder og regler:
- (DK) Vi erklærer under eget ansvar, at dette produkt er i overensstemmelse med følgende standarder og bestemmelser:
- (H) Felelosségünk teljes tudatában kijelentjük, hogy ez a termék teljes mértékben megfelel az alábbi
- szabványoknak és előírásoknak:
- (CZ) Na naši vlastní zodpovednost prohlašujeme, že je tento výrobek v souladu s následujícími standardy a normami:
- (SK) Vyhlasujeme na našu výhradnú zodpovednost, že tento výrobok je v zhode s súlade s nasledujúcimi normami a predpismi:
- (SLO) S polno odgovornostjo izjavljamo, da je ta izdelek v skladu in do odgovarja naslednjim standardom ter predpisom:
- (PL) Deklarujemy na własna odpowiedzialność, że ten produkt spełnia wymogi zawarte w następujących normach i przepisach:
- (LT) Prisiimdami visa atsakomybe deklaruojame, kad šis gaminy's atitinka žemiau paminetus standartus arba nuostatus:
- (LV) Apgalvojam ar visu atbildību, ka šis produkts ir saskaņā un atbilst sekojošiem standartiem un nolikumiem:
- (EST) Deklareerime meie ainuvastutusel, et see toode on vastavuses ja kooskõlas järgmistega standardide ja määrustega:
- (RO) Declaram prin aceasta cu răspunderea deplină că produsul acesta este în conformitate cu următoarele standarde sau directive:
- (HR) Izjavljujemo pod vlastitom odgovornost'om da je strojem ukladan sa slijedesim standardima ili standardiziranim dokumentima i u skladu sa odredbama:
- (RUS) Под свою ответственность заявляем, что данное изделие соответствует следующим стандартам и нормам:
- (UA) На свою власну відповідальність заявляємо, що дане обладнання відповідає наступним стандартам і нормативам:
- (GR) Δηλώνουμε υπεύθυνα ότι το προϊόν αυτό συμφώνει και τηρεί τους παρακάτω κανονισμούς και πρότυπα:
- (MK) Ние под наша лична одговорност дека овој производ е во согласност со следните стандарди и регулативи:

EN 60745-1:2006
 EN 62841-2-1:2018
 EN 55014-1:2017
 EN 55014-2:2015
 EN IEC 61000-3-2:2019
 EN 61000-3-3:2013

2006/42/EC, 2014/30/EU, 2014/35/EU

Place&Date of Issue:

Sofia, Bulgaria

November 08, 2022



Brand Manager:

Krasimir Petkov



ES – IZJAVA EU O SKLADNOSTI

Euromaster Import Export Ltd.

Address: Sofia 1231, Bulgaria, 246 Lomsko shausse Blvd.

Izdelek: Vrtalnik
Blagovna znamka: RAIDER
Model: RD-ID45

je zasnovan in izdelan v skladu z naslednjimi direktivami:

2006/42/ES Evropskega parlamenta in Sveta z dne 17. maja 2006 o strojih;
2014/30/ES Evropskega parlamenta in Sveta z dne 26. februarja 2014 o usklajevanju zakonodaje držav članic v zvezi z elektromagnetno združljivostjo

2014/35/ES Evropskega parlamenta in Sveta z dne 26. februarja 2014 o usklajevanju zakonodaje držav članic, da zagotovijo trg električno opremo, konstruirano za uporabo znotraj določenih napetostnih mej:

EN 60745-1:2006
EN 62841-2-1:2018
EN 55014-1:2017
EN 55014-2:2015
EN IEC 61000-3-2:2019
EN 61000-3-3:2013

Tehnično dokumentacijo v EU se zagotavlja s strani:
EUROMASTER Import- Export Ltd.



Kraj in datum izdaje:

Sofija, Bolgarija

November 08, 2022

Produktni vodja:

Krasimir Petkov



EC DECLARATION OF CONFORMITY

Euromaster Import Export Ltd.
Address: Sofia 1231, Bulgaria, 246 Lomsko shausse Blvd.

Product: Electric drill
Trademark: RAIDER
Model: RD-ID45

is designed and manufactured in conformity with following Directives:

2006/42/EC of the European Parliament and the Council dated 17-th May 2006 on machinery;
2014/30/EU of the european parliament and of the council of 26 February 2014 on the harmonisation of the laws of the Member States relating to electromagnetic compatibility
2014/35/EU of the European Parliament and of the Council of 26 February 2014 on the harmonization of the laws of the Member States relating to the making available on the market of electrical equipment designed for use within certain voltage limits

and fulfils requirements of the following standards:

EN 60745-1:2006
EN 62841-2-1:2018
EN 55014-1:2017
EN 55014-2:2015
EN IEC 61000-3-2:2019
EN 61000-3-3:2013



Place&Date of Issue:
Sofia, Bulgaria
November 08, 2022

Brand Manager:
Krasimir Petkov

**ЕО ДЕКЛАРАЦИЯ ЗА СЪОТВЕТСТВИЕ**

Евромастер Импорт Експорт ООД
Адрес: София 1231, България, "Ломско шосе" 246.

Продукт: Бормашина
Запазена марка: RAIDER
Модел: RD-ID45

е проектиран и произведен в съответствие със следните директиви:

2006/42/ЕО на Европейския парламент и на Съвета от 17 май 2006 година относно машините;
2014/30/ЕС на европейския парламент и на съвета от 26 февруари 2014 година за хармонизиране на законодателствата на държавите членки относно електромагнитната съвместимост.

2014/35/ЕС на Европейския Парламент и на Съвета от 26 февруари 2014 година за хармонизиране на законодателствата на държавите членки за предоставяне на пазара на електрически съоръжения, предназначени за използване в определени граници на напрежението

и отговаря на изискванията на следните стандарти:

EN 60745-1:2006
EN 62841-2-1:2018
EN 55014-1:2017
EN 55014-2:2015
EN IEC 61000-3-2:2019
EN 61000-3-3:2013

**„ЕВРОМАСТЕР
ИМПОРТ - ЕКСПОРТ“
ООД**

Място и дата на издаване:
София, България.
08 Ноември 2022 г

Бранд мениджър:
Красимир Петков



DECLARAȚIE DE CONFORMITATE

Euromaster Import Export Ltd.

Adresa: Sofia 1231, Bulgaria, 246 Lomsko shausse Blvd.

Produs: Masina De Gaurit

Trademark: RAIDER

Model: RD-ID45

este proiectat și fabricat în conformitate cu următoarele directive Directivelor:

Directiva 2006/42/UE A Parlamentului European și a Consiliului din 17 mai 2006 privind echipamentele tehnice;

Directiva 2014/30/UE a parlamentului european și a consiliului din 26 februarie 2014 privind armonizarea legislațiilor statelor membre cu privire la compatibilitatea electromagnetică

Directiva 2014/35/UE a parlamentului european și a consiliului din 26 februarie 2014 privind armonizarea legislației statelor membre referitoare la punerea la dispoziție pe piață a echipamentelor electrice destinate utilizării în cadrul unor anumite limite de tensiune

este în conformitate cu următoarele standarde:

EN 60745-1:2006

EN 62841-2-1:2018

EN 55014-1:2017

EN 55014-2:2015

EN IEC 61000-3-2:2019

EN 61000-3-3:2013



Locul și Data apariției:

Sofia, Bulgaria

20.07.2018

Brand Manager:

Krasimir Petkov

RAIDER[®]**WARRANTY CARD**

MODEL.....

SERIAL №

TERM

(for details see the warranty conditions)

№, date of invoice / cash receipt.....

DETAILS OF BUYER

NAME / COMPANY

(be filled in by the employee)

ADDRESS.....

(be filled in by the employee)

SIGNATURE OF BUYER.....

*(I am familiar with warranty conditions and the operating device is in good working order and accessory)***DETAILS OF SELLER**

NAME / COMPANY

(be filled in by the employee)

ADDRESS

(be filled in by the employee)

DATE / STAMP

SERVICE REPORT

Receiving Protocol	Date of adoption	Description of the defect	Date of transmission	Signature



ГАРАНЦИОННА КАРТА

МОДЕЛ

СЕРИЕН №

СРОК

(за подробности виж гаранционните условия)

№, дата на фактура / касов бон.....

ДАНИИ ЗА КУПУВАЧА

ИМЕ/ФИРМА

(попълва се от служителя)

АДРЕС.....

(попълва се от служителя)

ПОДПИС НА КУПУВАЧА.....

(запознат съм с гаранционните условия и правилата за експлоатация, изделието е в техническа изправност и окомплектовка)

ДАНИИ ЗА ПРОДАВАЧА

ИМЕ/ФИРМА

(попълва се от служителя)

АДРЕС

(попълва се от служителя)

ДАТА/ПЕЧАТ

СЕРВИЗЕН ПРОТОКОЛ

Приеман протокол	Дата на приемане	Описание на дефекта	Дата на предаване	Подпис

Централен сервиз: София, бул: "Ломско шосе" 246, тел.: 0700 44 155 (безплатен за цялата страна)
e-mail: info@euromasterbg.com

ГАРАНЦИОННИ УСЛОВИЯ ЗА МАШИНИ

Машините и аксесоарите „RAIDER“ са конструирани и произведени съгласно действащите в Република България нормативни документи и стандарти за съответствие с всички изисквания за безопасност.

СЪДЪРЖАНИЕ И ОБХВАТ НА ТЪРГОВСКАТА ГАРАНЦИЯ:
Търговската гаранция, която “Евромастер Импорт-Експорт” ООД дава за територията на Република България е както следва:

- 36 месеца за всички електроинструменти и бензинови машини от сериите: Raider Industrial, Raider Pro;
 - 36 месеца за физически лица за електроинструменти от сериите: Raider Power Tools, Raider Garden Tools;
 - 12 месеца за юридически лица за електроинструменти от сериите: Raider Power Tools, Raider Garden Tools;
 - 24 месеца за физически лица за инструменти от серията Raider Pneumatic;
 - 12 месеца за юридически лица за инструменти от серията Raider Pneumatic;
 - 24 месеца за физически лица за всички бензинови машини от сериите: Raider Power Tools и Raider Garden tools
 - 12 месеца за юридически лица за всички бензинови машини от сериите: Raider Power Tools и Raider Garden tools
 - 24 месеца за физически лица за всички крикове, ръчни машини, газои и дизелови калорифери от серията Raider Power Tools;
 - 12 месеца за юридически лица за всички крикове, ръчни машини, газои и дизелови калорифери от серията Raider Power Tools
- Търговската гаранция е валидна при предоставяне на гаранционна карта попълнена правилно в момента на закупуване на машината и фискален касов бон или фактура. Гаранционната карта трябва да съдържа модел, сериен номер, име подпис и печат на търговеца продад машината, подпис от страна на клиента, че е запознат с гаранционните условия и датата на покупката. Непопълнени или подправени гаранционни карти са невалидни. Машините трябва да се използват само по предназначение и в съответствие с инструкцията за употреба. За да се гарантира безопасната работа е необходимо клиента да се запознае добре с инструкциите за употреба на машината, правилата за безопасност при работа с нея и конкретното и предназначение.
- Машината изисква периодично почистване и подходяща поддръжка.

ГАРАНЦИЯТА НЕ ПОКРИВА:

- износване на цветното покритие на машината;
- части и консумативи, които подлежат на износване, причинено от ползването като например: грес и масло, четки, водачи, опорни ролки, тампони, гумени маншони, задвижващи ремъци, спирачки, гъвкав вал с жило, лагери, семеринги, бутало с ударник на такери и др.;
- допълнителни аксесоари и консумативи като: ръкохватки, струйник, кутии, свредла, дискове за рязане, секачи ножове, вериги, шукурки, ограничители, полир-шайби, патронници (захвати и държачи на режещият инструмент), макарата за корда и самата корда за косачки и др.;
- ръчен стартерен механизъм и запалителна свещ;
- настройка на режима на работа;
- стопяеми електрически предпазители и крушки;
- механични повреди на корпуса и всички външни елементи на изделието, включително декоративни;
- предпазители за очи, предпазители за режещи инструменти, гумирани плочи, закопчалки, линеали и др.;
- охраняващ кабел и щепсел;
- цялостните повреди на инструментите, причинени от природ-

ни бедствия, като пожари, наводнения, земетресения и др.;

ОТПАДАНЕ НА ГАРАНЦИЯТА:

Фирма “Евромастер И/Е” ООД не е отговорна за повреди причинени от трети лица, като „Електроснабдителни дружества”, повреди от външен характер, като токови удари, нестандартни захранващи напрежения и има правото да откаже гаранционно обслужване при:

- несъответстващ (или непопълнен) сериен номер на изделието с този попълнен на гаранционната карта;
- заличен или липсаващ идентификационен етикет на машината;
- повреди възникнали при транспорт, неправилно съхранение и монтаж на машината;
- направен опит за неотризирана сервизна намеса в неупълномощена сервизна база;
- повреди, които са причинени в следствие на неправилна употреба (неспазване инструкцията за експлоатация) на машината от страна на клиента или трети лица;
- повреди причинени в резултат на използването на машината в друга среда освен препоръчаната от производителя (влажност, температура, вентилация, напрежение, запрашеност и др.);
- повреди, причинени от попадане на външни тела в машината;
- повреди, причинени в следствие на небрежно боравене с машината;
- повреди причинени от работа без въздушен филтър или силно замърсен такъв;
- при неправилно съотношение на бензин/двухтактово масло, водещо до блокиране на двигателя
- повреда в следствие неправилно поставен или незаточен режещ инструмент;
- повреда на редукторната кутия (предавката), причинена от недостатъчно добро смазване (с грес) на същата или механичен удар по задвижващата ос.
- повреда на ротор или статор, изразяваща се в слепване между тях, следствие на стояпане на изолациите, причинено от продължително претоварване;
- повреда на ротор или статор причинена от претоварване или нарушена вентилация, изразяваща се в промяна на цвета на колектора или намотките;
- натрупан нагар или запушен ауспух – резултат от предозиране на количеството масло в двухтактовата смес.
- липса на масло за режещата верига или незаточена (изхабена) верига;
- запушена горивна система;
- липсващ защитни дискове, опорни плотове или други компоненти които са част от конструкцията на инструмента и са предназначени за осигуряването на безопасната му и правилна експлоатация;
- захранващият кабел на инструмента е удължаван или подменян от клиента;
- повредата е причинена от претоварване или липса на вентилация, недостатъчно или неправилно смазване на движещите се компоненти на изделието;
- износване или блокирани лагери поради претоварване, продължителна работа или прах;
- разбито лагерно гнездо от блокиран лагер или разбита втулка;
- разбито шпонково или резбово съединение;
- повреда в ел.ключ или електронно управление причинена от прах или счулване;
- повредена редукторна кутия (глава) причинено от застопяваща механизъм;
- поява на необичайна хлабина между бутало и цилиндър в резултат на претоварване, продължителна работа или прах;
- затягане между бутало и цилиндър в резултат на претоварване, продължителна работа или прах;

- повредено центробежно колело и спирачка (променен цвят) – дължи се на работа с блокирана спирачка;
- слуквания по корпуса, причинени от неправилен монтаж на свързващи тръби, фитинги и подобни;
- липса на компоненти които са част от конструкцията на инструмента и са предназначени за осигуряването на безопасна му и правилна експлоатация;
- на всички водни помпи (без потопяемите) и хидрофори трябва да бъде монтиран възвратен клапан на входящия отвор. При хидрофорите периодично се проверява налягането на металния контейнер(налягането трябва да бъде в границите $1.5 - 2 \text{ bar}$).

ВНИМАНИЕ! Хидрофорите Raider с механичен пресостат не изключват автоматично при липса на вода!

- повреда причинена от работа „на сухо“ без вода, която се изразява в деформация на уплътненията и компонентите на помпената част.
 - повреди причинени от замръзване и прекомерно прегряване;
 - Срокът за отремонтване на приети в сервиза машини е в рамките на един месец.
- Сервизите не носят отговорност за машини, не потърсени от собствениците им един месец след законния срок за ремонт!

Търговската гаранция за батерии и зарядни устройства, която "Евромастер Импорт-Експорт" ООД дава за територията на Република България, е както следва:

- 18 месеца за батерията и зарядното устройство от сериите: Raider Industrial, Raider Pro;
- 12 месеца за батерията и зарядното устройство от сериите: Raider Power Tools, Raider Garden Tools;

Гаранционният срок започва да тече от датата на закупуване. Гаранцията покрива всички дефекти, възникнали при правилно ползване на батерията и зарядното устройство, съобразно инструкцията за употреба. "Евромастер Импорт-Експорт" ООД осигурява гаранция, приложима при изброените по-долу условия, чрез безплатно отстраняване на дефекти на продукта, за които в рамките на гаранционния срок може да се докаже, че се дължат на дефекти в материала или при производството.

Търговската гаранция е валидна при предоставяне на гаранционната карта на машината, попълнена правилно в момента на закупуване на продукта и фискален касов бон или фактура. Гаранционната карта трябва да съдържа модел и сериен номер на акумулаторната машина, окомплектована с батерия и зарядно устройство, име, подпис и печат на търговеца продал комплекта акумулаторен електронинструмент, подпис от страна на клиента, че е запознат с гаранционните условия и датата на покупката.

Гаранцията не покрива:

- износване на цветното покритие на батерията и зарядното устройство;
- повреди възникнали при транспорт, механични повреди /на корпуса и всички външни елементи на батерията и зарядното, включително декоративни/, при други външни въздействия и природни бедствия като пожари, наводнения, земетресения;
- дефекти от амортизация, нормално износване и изхабяване;
- Гаранцията за батерията и зарядното устройство отпада в случаите на:
 - несъответстващ (или непълнен) сериен номер на комплекта акумулаторен електронинструмент с този попълнен на гаранционната карта;
 - нарушение на целостта, изтриване или липса на етикета на

производителя върху батерията и зарядното устройство;

- всички случаи на повреди, причинени от неправилна употреба (неспазване инструкцията за експлоатация), изпускане, удар, заливане с течности, небрежно боравене, и в случаи, че всички клетки в батерията са изтощени под критичния минимум;
 - зареждане с неоригинални зарядни устройства, захранващият кабел на зарядното устройство е удължаван или подменян от клиента, или други външни въздействия в противоречие с изискванията на производителя;
 - когато е правен опит за ремонт, монтаж, демонтаж, модификация от потребителя или промени от неупълномощени лица или фирми;
 - при използване на батерията и зарядното устройство не по предназначение;
 - повреди причинени в резултат на използването и съхранението на батерията и/или зарядното в друга среда освен препоръчаната от производителя (влажност, температура, вентилация, напрежение, запрашеност и др.);
 - при токови удари, гръмотевици, наводнения, пожари, други външни въздействия;
 - при работа с нестандартна захранваща мрежа и с други неподходящи или нестандартни устройства;
- Срокът за отремонтване на приети в сервиза батерии и зарядни устройства е в рамките на срока за ремонт- един месец, след който сервизите не носят отговорност в случай, че не са потърсени.

Законовата гаранция е съгласно изискванията на ЗЗП и Закон за предоставяне на цифрово съдържание и цифрови услуги и за продажба на стоки. При несъответствие на стоките потребителят има правни средства за защита срещу продавача, които не са свързани с разходи за него, като търговската гаранция не засяга тези средства за защита на потребителя; Независимо от търговската гаранция продавачът отговаря за липсата на съответствие на потребителската стока с договора за продажба съгласно гаранцията по чл. 33 – 38 (Закон за предоставяне на цифрово съдържание и цифрови услуги и за продажба на стоки).

Чл. 33. (1) Когато стоките не отговарят на индивидуалните изисквания за съответствие с договора, на обективните изисквания за съответствие и на изискванията за монтиране или инсталиране на стоките, потребителят има право:

1. да предяви reclamaция, като поиска от продавача да приведе стоката в съответствие;
 2. да получи пропорционално намаляване на цената;
 3. да развали договора.
- (2) В случаите по ал. 1, т. 1 потребителят може да избере между ремонт или замяна на стоката, освен ако това се окаже невъзможно или би довело до непропорционално големи разходи за продавача, като се вземат предвид всички обстоятелства към конкретния случай, включително:
1. стойността, която би имала стоката, ако нямаше липса на съответствие;
 2. значимостта на несъответствието;
 3. възможността да бъде предоставено друго средство за защита на потребителя без значително неудобство за потребителя.
- (3) Продавачът може да откаже да приведе стоката в съответствие, ако ремонтът и замяната са невъзможни или ако биха довели до непропорционално големи разходи за него, като се вземат предвид всички обстоятелства, включително тези по ал. 2, т. 1 и 2.

(4) Потребителят има право на пропорционално намаляване на цената или да развали договора за продажба в следните случаи:

1. продавачът не е извършил ремонт или замяна на стоката съгласно чл. 34, ал. 1 и 2 или, когато е приложимо, не е извършил ремонт или замяна съгласно чл. 34, ал. 3 и ал. 4 или продавачът е отказал да приведе стоката в съответствие съгласно ал. 3;

2. появи се несъответствие въпреки предприетите от продавача действия за привеждане на стоката в съответствие; при несъответствие на стоки с дълготрайна употреба и на стоки, съдържащи цифрови елементи, продавачът има право да направи втори опит за привеждане на стоката в съответствие в рамките на срока на гаранцията по чл. 31;

3. несъответствието е толкова сериозно, че оправдава незабавно намаляване на цената или разваляне на договора за продажба, или

4. продавачът е заявил или от обстоятелствата е ясно, че продавачът няма да приведе стоката в съответствие в разумен срок или без значително неудобство за потребителя.

(5) Потребителят няма право да развали договора, ако несъответствието е незначително. Тежестта на доказване за това дали несъответствието е незначително се носи от продавача.

(6) Потребителят има право да откаже плащането на оставаща част от цената или на част от цената, докато продавачът не изпълни своите задължения за привеждане на стоката в съответствие.

Чл. 34. (1) Ремонтът или замяната на стоките се извършва безплатно в рамките на разумен срок, считано от уведомяването на продавача от потребителя за несъответствието и без значително неудобство за потребителя, като се вземат предвид естеството на стоките и целта, за която са били необходими на потребителя.

(2) За стоки, различни от стоките, съдържащи цифрови елементи, ремонтът или замяната на стоките се извършва безплатно в рамките на един месец, считано от уведомяването на продавача от потребителя за несъответствието и без значително неудобство за потребителя, като се вземат предвид естеството на стоките и целта, за която са били необходими на потребителя.

(3) Когато несъответствието се отстранява чрез ремонт или замяна на стоките, потребителят предоставя стоките на разположение на продавача. При замяна на стоките продавачът взема заменените стоки обратно от потребителя за своя сметка.

(4) Когато извършването на ремонт изисква демонтирането на стоките, които са били инсталирани съобразно тяхното естество и цел, преди да се появи несъответствието, или когато тези стоки трябва да бъдат заменени, задължението на продавача да ремонтира или да замени стоките включва демонтирането на стоките, които не съответстват, и инсталирането на заместящите стоки или на ремонтираните стоки, или поемане на разходите за демонтиране и инсталиране на стоките.

(5) Потребителят не дължи заплащане за обичайната употреба на заменените стоки за времето преди тяхната замяна.

Чл. 35. Намаляването на цената е пропорционално на разликата между стойността на получените от потребителя стоки и стойността, която биха имали стоките, ако нямаше липса на съответствие.

Чл. 36. (1) Потребителят упражнява правото си да развали договора чрез заявление до продавача, с което го уведомява за решението си да развали договора за продажба.

(2) Когато несъответствието се отнася само за някои от стоките, доставени съгласно договора за продажба, и е налице основание за разваляне на договора съгласно чл. 33, потребителят има право да развали договора за продажба само по отношение на тези стоки, които не съответстват, както и по отношение на всички други стоки, които е придобил заедно със стоките, които

не съответстват, ако не може разумно да се очаква, че потребителят ще се съгласи да запази само стоките, които съответстват.

(3) Когато потребителят развали договора за продажба изцяло или частично само по отношение на някои от доставените съгласно договора за продажба стоки, потребителят връща тези стоки на продавача без неоправдано забавяне и не по-късно от 14 дни, считано от датата, на която потребителят е уведомил продавача за решението си да развали договора за продажба. Крайният срок се смята за спазен, ако потребителят е върнал или изпратил стоките обратно на продавача преди изтичането на 14-дневния срок. Всички разходи за връщане на стоките, в т.ч. експедиране на стоките, са за сметка на продавача.

(4) Продавачът възстановява на потребителя заплатената цена за стоките след тяхното получаване или при представяне на доказателство от потребителя за тяхното изпращане на продавача. Продавачът е длъжен за възстанови получените суми, които използва същото платежно средство, използвано от потребителя при първоначалната трансакция, освен ако потребителят е изразил изрично си съгласие за използване на друго платежно средство и при условие че това не е свързано с разходи за потребителя.

Чл. 37. (1) Потребителят може да упражни правата си по този раздел, както следва:

1. за стоки, различни от стоки, съдържащи цифрови елементи, в срок до две години, считано от доставянето на стоката;

2. за стоки, съдържащи цифрови елементи, когато договорът за продажба предвижда еднократно предоставяне на цифрово съдържание или цифрова услуга, независимо от това дали несъответствието се дължи на физическите или цифровите елементи на стоката, в срок до две години, считано от доставянето на стоката и предоставянето на цифровото съдържание или цифровата услуга или в рамките на периода от време, посочен в чл. 31, ал. 1 и 2, без да се възпрепятства прилагането на чл. 28, ал. 3, т. 1;

3. за стоки, съдържащи цифрови елементи, когато договорът за продажба предвижда непрекъснато предоставяне на цифрово съдържание или цифрова услуга за определен период от време, независимо от това дали несъответствието се дължи на физическите или цифровите елементи на стоката, в срок до две години, считано от доставянето на стоката и от започването на непрекъснато предоставяне на цифровото съдържание или цифровата услуга;

4. за стоки, съдържащи цифрови елементи, когато договорът за продажба предвижда непрекъснато предоставяне на цифрово съдържание или цифрова услуга за период, по-дълъг от две години, и несъответствието се дължи на цифровите елементи на стоката, потребителят може да упражни правата си по този раздел в рамките на срока на действие на договора.

(2) Срокът по ал. 1 спира да тече през времето, необходимо за извършване на ремонт или замяна на стоката.

(3) Упражняването на правото на потребителя по ал. 1 не е обвързано с други срокове за предявяване на иск, различни от тези по ал. 1.

Чл. 38. Продавачът, който отговаря за несъответствие на стоките, дължащо се на действие или бездействие, включително на пропуск да се предоставят актуализации на стоки, съдържащи цифрови елементи, от страна на лице на предходен етап от веригата от търговски сделки, има право на иск за обезщетение за претърпени вреди срещу лицето или лицата, които са причинили несъответствието.

Elektroinstrumenti „RAIDER“ su konstruisani i proizvedeni u saglasnosti sa normativnim dokumentima i standardima u skladu sa svim zahtevima za bezbednost koji važe na teritoriji Srbija

Sadržaj i obuhvat trgovačke garancije

Uslovi garancije

Garantni rok na teritoriji Srbija je 2 godine i teče od datuma kupovine elektrouredjaja.

Kupac-korisnik elektrouredjaja ima pravo na besplatnu popravku u osiguranom garantnom periodu, ako je garantni list popunjen ispravno potpisan i pečatiran od strane prodavca koji je uređaj prodao, potpisan od strane kupca kojim potvrđuje da je upoznat sa uslovima garancije i fiskalni račun kojim potvrđuje datum kupovine uređjaja.

Za popravku i reklamaciju se primaju samo dobro očišćene mašine!

Popravka kvara priznatog sa naše strane u garantnom roku se izvršava na sledeći način: po našem izboru mi popravljamo pokvareni uređaj besplatno ili ga menjamo za nov i garantni rok se ne obnavlja.

Uređaj treba da se koristi strogo po instrukcijama navedenim u uputstvu za upotrebu.

Za bezbedan rad sa elektouredjajem neophodno je da kupac pre početka upotrebe aparata pažljivo pročita uputstvo za upotrebu, zatim uputstvo za bezbednost pri radu i naravno da koristi uređaj za to za šta je neamenjen. Uređaj zahteva periodično čišćenje i adekvatno održavanje.

Garancija ne pokriva:

- ishabanu boju elektroaparata
- delovi i potrošni materijal koji podleže habanju prilikom upotrebe kao što su: grejs, ulje, četke, valjci, i dr.
- dodatni pribor i potrošni materijal kao što: rukohvati, baterije, kutije, dodatci za napajanje, svrdla, diskovi za sečenje, noževi, lanci, šmirgle, graničnici, kabli i dr.
- električni osigurači i sijalice
- mehanička oštećenja na telu aparat, dekorativni elementi na aparatu, štitnici za oči, štitnici za dodatke za sečenje, gumene ploče, učvršćivači, lenjiri, kabal i utičnica.
- celokupna oštrenja aparata nasatala kao posrdica požara, poplava, zemljotresa i dr.

Otkaz garancije

Pravo da otkáže popravku (remont) u garantnom roku ima u sledećim slučajevima:

- Neodgovarajući (ili ne popunjen) serijski broj proizvoda u poredjenju sa serijskim brojem koji je upisan na garantni list
- Identifikaciona nalepnica proizvoda je izbrisana ili je nema.
- Ako je neko iz neovlašćenog servisa već pokušao da popravi aparat.
- Kvar je nastao kao posledica nepravilne upotrebe aparata (nisu poštovane instrukcije navedene u uputstvu za upotrebu) od strane kupca ili drugih lica.
- Oštećenja su nastala usled nemarne upotrebe aparata.
- Oštećenje rotora ili statora u vidu slepljivanja nastala kao posledica topljenja izolacije a prouzrokovana prekomernom upotrebom aparata.
- Oštećenje rotora ili statora posledica preopterećenja ili oštećenog sistema za ventilaciju koja se manifestuje ravnomernim potamnivanjem kolektora ili zavojnica.
- Nedostaju zaštitni diskovi, ili drugi delovi uređjaja koji su deo konstrukcije aparata i imaju za cilj da osiguraju bezbedan rada sa aparatom prilikom pravilne upotrebe.
- Kabal za napajanje aparata je produžavan ili menjan od strane kupca.
- Šteta naneta preopterećenjem, zbog nedostatka ventilacije ili nedovoljnog podmazivanja pokretnih komponenti.
- Sklonjeni lageri zbog preopterećenja ili dugotrajne upotre.

Rok za popravku uređjaja koji je primljen u servis je 45 dena.

Ovlašćeni servis ne snosi odgovornost za aparate koje vlasnik nije došao da preuzme mesec dana nakon isteka zakonskog roka za popravku!

Garantia presupune repararea gratuita a defectelor datorate producatorului, in cadrul termenului de garantie

1. Vanzatorul care comercializeaza produsul are obligatia sa faca demonstratia de functionare a produsului si sa explice consumatorului modul de utilizare al acestuia, in cazul in care consumatorul solicita acest lucru.
2. Produsul defect va fi receptionat de catre unitatea de service de care apartine care va efectua diagnosticarea defectului.
3. Unitatea service are obligatia de a efectua diagnosticarea, expertizarea si depanarea, in perioada de garantie, gratuit, in cel mult 15 zile de la data inregistrarii reclamatiei consumatorului. In cazul in care produsul nu poate fi reparat, el va fi inlocuit imediat dupa ce se constata imposibilitatea folosirii acestuia, cu un produs similar, acordandu-se un nou termen de garantie care va curge de la data preschimbării produsului sau i se va restitui beneficiarului contravaloarea produsului. Agentul economic are aceleasi obligatii pentru produsul inlocuit ca si pentru produsul vandut initial.
4. Durata termenului de garantie se prelungeste cu termenul scurs de la data la care consumatorul a reclamat defectarea produsului, pana la data repunerii in functiune a acestuia, acest fapt fiind inscris in certificatul de garantie de catre unitatea service care a executat reparatia.
5. Pentru a beneficia de garantie, cumparatorul are obligatia de a respecta instructiunile de utilizare/ intretinere predate de vanzator o data cu produsul si de a nu permite interventii asupra produsului din partea unor persoane neautorizate sa acorde service.
6. In cazul unor defectiuni aparute in cadrul termenului de garantie, cumparatorul se va prezenta la unitatea service cu bonul/factura de cumparare, certificatul de garantie si reclamația referitoare la deficiențele produsului.
7. Vanzatorul este obligat fata de consumator, pentru produsul reclamat in cadrul termenului de garantie, sa asigure si sa suporte toate cheltuielile pentru repararea sau inlocuirea acestuia, precum si cheltuielile de diagnosticare, expertizare, ambalare si transport.
8. Producatorul si vanzatorul sunt exonerati de obligatiile lor privind garantia, daca defectiunea s-a produs din cauza nerespectării de catre consumator a instructiunilor de utilizare, intretinere, manipulare, transport, depozitare, cuprinse in documentatia care insoteste produsul.
9. Vanzatorul este obligat sa asigure repararea sau inlocuirea gratuita a produsului dupa expirarea termenului de garantie, in cazul in care defectiunea s-a datorat unor vicii ascunse, confirmate prin expertize tehnice efectuate de un organism neutru, aparute in cadrul duratei medii de utilizare a acestuia, caz in care cheltuielile aferente vor fi suportate de vanzator.

10. ATENTIE! RESPECTATI INTOCMAI INSTRUCȚIUNILE DIN MANUALUL DE UTILIZARE A PRODUSULUI!

11. La expirarea perioadei de garantie (postgarantie) depanarea produsului se va efectua contra cost, la solicitarea clientului.
12. La efectuarea unor lucrari service pentru lucrarea de remediere a defectului, in cazul in care lucrarea nu necesita utilizarea de piese de schimb, prestatorul va acorda pentru lucrare obligatoriu o garantie de cel puțin 3 luni.
13. Lista unitatilor service este mentionata in prezentul certificate de garantie.

RAIDER

SC EUROMASTER SRL
STR.HORIA,CLOSCA SI CRISAN,NR.5,HALA 3,OTOPENI, ILFOV TEL/
FAX:021.351.01.06

CERTIFICAT DE GARANTIE

Nr. _____ din _____

Denumirea produsului _____

Seria de fabricatie a produsului _____

Caracteristici tehnice _____

Garantie comerciala : PODUS HOBBY.Termen de garantie: 24 luni de la data vanzarii
catre consumatorii casnici (pentru toata gama RAIDER).

Durata medie de utilizare: 3 ani

Vandut prin societatea _____ din localitatea

_____ str. _____ nr. _____ cu

factura nr. _____ din _____

Cumparator _____

Data cumpararii produsului _____

LISTA CENTRELOR SERVICE AUTORIZATE

- SC Stefan Alex SRL- Str.Parcului Bl.K4,ScE,Ap.1, Calarasi, Tel : 0735.199.024
- ABC International SRL - Str.Babadag nr.5,Bloc1Sc.A parter,Tulcea; Tel : 0240.518.260
- Euro 94 SRL - Sos.Chitilei 60A sect1, Bucuresti ; Tel : 021.668.72.60
- SC Viva Metal Decor SRL- STR. ALBESTI NR. 10 (IN INCINTA FOSTEI AUTOBAZE ZENIT), Curtea de Arges; Tel : 0722.531.168 / 0732.148.633
- SC BUFFALO COM SRL – Sos Transilvaniei, Nr 17-19, Oradea ; Tel: 0749.217.717
- SC AZIF COM SRL- Piata Chiriac Magazinul Universal, Craiova,Judetul Dolj, tel.0788.419.858,fax 0251.522.131
- SC GUMSERVICE SRL, Miercurea Ciuc, Str. George Cosbuc Nr. 14, TEL. 0266371183
- SC ADA TRADING SRL Calea Bucurestilor nr.64, bloc C1-3, Otopeni Ilfov.Tel/fax 0213504379
- SC TEHNO HOBY SRL strada Erou Bucur.nr.9, Piatra Neamt, judetul Neamt;Tel.0233236333, Fax.0233222026
- SC BASAROM COM SRL, Sos Alexandriei, Nr. 6A, Bragadiru, Ilfov, Tel 0214201637, Fax 0214201638.

14. EVIDENTA REPARATIILOR IN PERIOADA DE GARANTIE

Nr crt	Data reclamatie	Data rezolvare reclamatie	Reparatie executata/ piese inlocuite	Prelungire garantie	Garantie ptr. service	Nume si semnatura depanator	Semnatura consumator
<u>1</u>							
<u>2</u>							
<u>3</u>							
<u>4</u>							
<u>5</u>							
<u>6</u>							
<u>7</u>							

IMPORTATOR:
SC Euromaster SRL

VANZATOR:
Semnatura / stampila

15.AM CITIT CONDITIILE DE ACORDARE A GARANTIEI SI AM LUAT LA CUNOSTINTA.NU AM OBIECTIUNI (SEMNUMATURA CONSUMATORULUI) _____

Prezentul certificat de garantie este in conformitate cu prevederile HG 449/2003, privind comercializarea produselor si garantiile asociate cu OG 21/2008 si OG 174/2008 cu modificarile si completarile ulterioare republicate si nu afecteaza drepturile consumatorilor.

Produsul beneficiaza de o garantie legala de conformitate de 24 luni(2 ani).Existenta garantiei legale de conformitate si a celei comerciale nu exclude existenta garantiei de viciu ascuns conform OG 21/2008, cu modificarile si completarile ulterioare republicate si a codului civil.

GARANCIJSKA IZJAVA

MODEL	
SERIJSKA ŠT.	
GARANCIJSKI ROK	
PRODAJALEC	
IME/FIRMA	
NASLOV	
DATUM in ŽIG	

Deklaracija: Poreklo Kitajska. Euromaster Import Export Ltd je proizvajalec in lastnik blagovne znamke RAIDER. Distributer in prodajalec za Slovenijo: TOPMASTER d.o.o..
 SERVISER: TOPMASTER d.o.o.. Prosimo, vas, da pred uporabo v celoti preberete priložena navodila. Shranite potrdilo o nakupu-račun. Račun skupaj z garancijskim listom je pogoj za uveljavljanje garancije. Garancija velja na področju Slovenije.

IZJAVA GARANTA

Jamčimo, da bo izdelek v garancijskem roku brezhibno deloval, če ga boste uporabljali v skladu z njegovim namenom in priloženimi navodili. Obvezujemo se, da bomo na vašo zahtevo popravili okvaro ali pomanjkljivosti na izdelku, če boste to sporočili v garancijskem roku. Okvaro bomo brezplačno odpravili najkasneje v 45 dneh od dneva prijave okvare. Izdelek, ki ga ne bomo popravili v omejenem roku, bomo na vašo zahtevo zamenjali z novim. Za čas popravila vam bomo podaljšali garancijski rok. Garancija prične veljati z dnem izročitve blaga. Garancija ne izključuje pravic potrošnika, ki izhajajo iz odgovornosti-prodajalca za napake na blagu. Garancijska doba je 12 mesecev. Rezervni deli so dobavljivi še 36 mesecev po preteku garancije. Pošiljanje vrtalnik in delo, se v vsakem primeru plača in bremenijo stranko. Izključeno iz garancije: škoda, nastalo zaradi slabega vzdrževanja, malomarnosti in uporabe, ki ni v skladu splošnimi pogoji ne priznamo.

Prosimo, upoštevajte, da naše naprave niso namenjene uporabi v poslovnih, trgovskih in industrijskih aplikacijah. Zato se garancija razveljavi, če se oprema uporablja v aplikacijah poslovnih, trgovskih in industrijskih ali drugih enakovrednih dejavnosti. V nadaljevanju se prav tako izključi iz naše garancije: nadomestilo za poškodbe pri prevozu in škodo, nastalo zaradi neizpolnjevanja za vgradnjo / sestavljanje navodil ali škodo, nastalo zaradi nestrokovnega montaže, neupoštevanja navodil, zlorabo ali neprimerno uporabo (na primer preobremenitev naprave), vdorom tujkov v napravo (npr. pesek ali prah), ki učinkov sile ali zaradi zunanjih dogodkov (npr. škoda, povzročena z napravo) in normalne obrabe zaradi nepravilnega delovanja naprave.

DATUM SPREJEMA	
OPIS OKVARE	
DATUM OKVARE	
DATUM PRODAJE	
PODPIS	

Zastopa in prodaja TOPMASTER d.o.o., Slovenčeva 24,1000 Ljubljana Tel: 01 620 43 90,
 info@topmaster.si, www.topmaster.si

ГАРАНТЕН ЛИСТ

МОДЕЛ

СЕРИСКИ БРОЈ.....

РОК НА ГАРАНЦИЈАТА.....

ПРОДАВАЧ

ИМЕ НА ФИРМАТА.....

АДРЕСА.....

КУПУВАЧ

ИМЕ НА ФИРМАТА.....

АДРЕСА.....

ДАТУМ И ПЕЧАТ

Декларација

Извозник: ЕУРОМАСТЕР ЛТД. - Бугарија

Земја на потекло: Кина

Увозник: Бен Трејд ДООЕЛ,

ул. „Качанички Пат“ 66 - Визбегово Скопје

тел.: 02/2565 842 факс: 02/2656 843

Сервис: Бен Трејд ДООЕЛ

тел.: 02/2565 842

ПРИЕМЕН ПРОТОКОЛ	ДАТА НА ПРИЕМОТ	ОПИС НА ДЕФЕКТОТ	ДАТА НА ПРЕДАВАЊЕ	ПОТПИС

СЕРВИСЕН ПРОТОКОЛ

Електричните апарати "Рајдер" се дизајнирани и произведени во согласност со нормативните документи и стандарди во согласност со сите барања за безбедност што се применуваат.

Содржината и опфат на гаранцијата

Услови на Гаранцијата

Рокот на гаранцијата се наведува во гарантниот лист и важи од датумот на купување на производот. Купувачот/Корисникот на електричната опрема имаат право на бесплатни поправки на уредот доколку истиот е во гарантираниот период, доколку гарантниот лист е правилно пополнети со потпис и печат од страна на продавачот кој го продал уредот, потпишан од страна на купувачот кој потврдува дека е запознаен со условите на гаранцијата и со фискална сметка или фактура која го потврдува датумот на купување на електричниот апарат.

За поправка и рекламација ќе бидат примени само добро исчистени машини!

Поправката на дефекти признати од наша страна во гарантираниот рок се изведува на следниот начин: по наш избор ги поправаме дефектните уреди бесплатно или ги менуваме за нови доколку се во гарантниот рок и доколку не е можно сервисирање.

Уредот треба да се користи строго по упатствата и прописите пропишани во упатството.

За безбедно работење со електричниот уред неопходно е купувачот пред да започне со користење на уредот, да се запознае со упатството за употреба, да се запознае со ставките за безбедност при работа и да го користи уредот за тоа што е наведено во упатството. Уредот бара периодично чистење и адекватно одржување.

Гаранцијата не опфаќа:

- Губење на бојата на машината.
- Делови и потрошни материјали кој подлежат на абеење при употреба, како што се: маст, масло, четкици, водичи, ваљаци, ролки, подлошки, погонски ремени, флексибилен вратило, лагери, семеринги, клип, работно тркало и др.
- Опрема и материјали како што се: Рачки, кабли, батерии, кутии, додатоци за напојување, бургии, дискови за сечење, ножеви ланци, шмиргли, граничници, конец за сечење и др.
- Стопени електрични осигурувачи и заштити
- Механички оштетувања на телото на уредот, декоративни елементи.
- Заштита за очите, заштита за сечење, гумирани плочки, затварачи, мерила и др.
- Кабел и приклучоци.
- Целокупно оштетување на апаратот настанато како последица од пожар, поплава, земјотрес и сл.

Поништување на гаранцијата

Правото да се поништи поправката (ремонт) во рамките на гарантниот период е во следниве случаи:

- Серискиот број заведен во гаранцијата не одговара со серискиот број на машината.
 - Налепницата за идентификација залепена на производот е избришана или е исчезната.
 - Доколку друго лице кое не е овластениот сервис се обиде да го поправа уредот.
 - Доколку не се појави како резултат на несоодветна употреба на уредот (не следи ги инструкциите наведени во упатството) од страна на купувачот или друго лице.
 - Дефектот е предизвикан од невнимателна употреба со апаратот
 - Оштетувања предизвикани од работа со дотрајани (или лошо поставени) елементи за сечење
 - Оштетувањата на роторот или статорот настанале како последица на топењето на изолацијата предизвикано од прекумерно користење на апаратот.
 - Оштетувањата на роторот или статорот резултат на преоптоварување или оштетен на системот за вентилација која се манифестира со рамномерно потемнување на колекторот или намотката.
 - Недостигаат заштитните дискови, или други делови кои се дел од составната опрема и се наменети за да се обезбеди безбедно работење со уредот кога се користи правилно.
 - Електричниот кабел на машината е продолжен или замени од страна на корисникот.
 - Оштетувања на уредот од преоптеретување, лоша вентилација и од недоволно подмачкување на подвижните делови
 - Оштетени лагери поради преоптоварување или долготрајна работа.
 - Оштетено легло за лагери од страна на блокиран лагер
 - Некомплетен заб на запчаникот (скршен, изабен)
 - Скршено шпонково или вилушесто лежиште
 - Оштетувања во електриката за клучот како резултат на прашина или кршење
 - Оштетување на редуccionатa кутија (глава) настанато од механизмот за заклучување
 - Појава на невообичаена лабавост помеѓу клипот и цилиндарот како резултат на преоптеретување, долготрајна употреба или прашина
 - Затегнатост помеѓу клипот и цилиндарот како резултат на преоптеретување прекумерна употреба или прашина
 - Оштетено централното тркало и кочницата (променета на боја) - последица на работа со блокирана кочница
- Крајниот рок за поправка на уредот кој е примена во сервисот е 45 дена.
- Овластениот сервис не сноси одговорност за опремата доколку сопственикот не ја подигне еден месец по истекот на законскиот рок за поправка на машината!

Εξουσία »RAIDER“ έχει σχεδιαστεί και κατασκευαστεί σύμφωνα με τη Δημοκρατία της Βουλγαρίας στους κανονισμούς και τα πρότυπα για τη συμμόρφωση με όλες τις απαιτήσεις ασφαλείας, Περιεχόμενο και πεδίο εφαρμογής της εμπορικής εγγύησης

Εγγύηση

Η περίοδος εγγύησης “Euromaster Import-Export ΕΠΕ δίνει το έδαφος της Βουλγαρίας είναι 24 μήνες.

Χρήστης έχει δικαίωμα να δωρεάν υπηρεσία επιδιόρθωσης ασφαλισμένος περιόδου εγγύησης, εφόσον η κάρτα εγγύησης συμπληρωθεί σωστά φτιαγμένο με υπογραφή και σφραγίδα αντιπρόσωπο, πώληση τη μονάδα, η οποία υπεγράφη από τον πελάτη ότι έχει επίγνωση των συνθηκών εγγύησης και φορολογική ταμειακή μηχανή απόδειξη ή τιμολόγιο αναγράφεται η ημερομηνία της αγοράς.

Επισκευή και Επιστροφές γίνονται δεκτές μόνο καθαρίζονται μηχανές!

Κατάργηση αναγνωρίζεται από ελάττωμα εγγύησης μας, έχει ως εξής: κατά την κρίση μας, είμαστε ελεύθεροι επισκευή ελαττωματικών όργανο ή να αντικατασταθούν με νέα, όπως η εγγύηση δεν ανανεώνεται.

Οι συσκευές πρέπει να χρησιμοποιούνται μόνο κατάλληλα και σύμφωνα με τις οδηγίες.

Για να εξασφαλιστεί η ασφαλής λειτουργία είναι υποχρέωση των πελατών να είναι εξοικειωμένους με οδηγίες για τη χρήση των κανόνων ασφαλείας ισχύς του εργαλείου, όταν ασχολούνται με αυτό και κυρίως ο σκοπός της. Η μονάδα απαιτεί περιοδικός καθαρισμός και η σωστή συντήρηση.

Η εγγύηση δεν καλύπτει:

- Να φοράτε χρώματος των εργαλείων

- Ανταλλακτικά και αναλώσιμα, τα οποία υπόκεινται σε φθορά που προκαλείται από τη χρήση, όπως: λίπη, λάδια, πινέλα, οδηγίοι, οδοστρωτήρες, τα μαξιλάρια, οι κινητήριιοι μάντες, εύκαμπτο άξονα σύρμα, ρουλεμάν, σφραγίδες, πιστόνι με ένα σφυρί συρραπτικά, κ.λπ.

- Αξεσουάρ και αναλώσιμα όπως: λαβές, τη μύτη, μπαταρίες, περιπτώσεις, φορτιστές, τρυπάνια, δισκοί κοπής, σμίλη μαχαίρια, αλυσίδες, γυαλόχαρτο, στάσεις, δισκοί για στίλβωση, τσοκ (grip, κάτοχος του εργαλείο κοπής) για να τροχών καλώδιο το ίδιο καλώδιο για μηχανές κουρέματος γκαζόν, κ.λπ.

- Χωνευτό ασφαλείας και λάμπες

- Μηχανική βλάβη στο κύτος και όλα τα εξωτερικά μέρη της συσκευής, συμπεριλαμβανομένων των διακοσμητικών

- Ασφάλειες μάτι ασφαλείας εργαλεία κοπής, πλάκες από καουτσούκ, κουφώματα, χάρακες, κ.λπ.

- Το καλώδιο και το βύσμα

- Η συνολική ζημία σε πράξεις που προκλήθηκαν από φυσικές καταστροφές όπως πλημμύρες πυρκαγιές,, σεισμοί κ.λπ.

Απόσυρση από την εγγύηση

“Euromaster I / E Ltd έχει το δικαίωμα να αρνηθεί την παροχή υπηρεσιών εγγύησης, σε περιπτώσεις κατά τις οποίες:

- Ασυνεπής (ή κενό) τον αύξοντα αριθμό του άρθρου αυτού με μια συμπληρωμένη κάρτα εγγύησης

- Identifikatsionniyat να αφαιρεθεί το σήμα ή εντελώς λείπει ένα

- Προσπαθεί να ανεπιτήρητη παρέμβαση στην παράνομη κατασκευή βάσης υπηρεσία

- Ζημιές που προκλήθηκαν λόγω κακής χρήσης (μη οδηγίες) της συσκευής από τον πελάτη ή σε τρίτους

- Ζημία που προκαλείται λόγω της απόρροιας χειρισμό της συσκευής

- Βλάβη στο στροφέιο ή στάτη, που αποτελείται από το δέσιμο μεταξύ τους, λόγω της τήξης των μόνωσης που προκαλούνται από τη συνεχόμενη υπερφόρτωση

- Βλάβη στο στροφέιο ή στάτη που προκαλούνται από υπερφόρτωση ή διαταραχή αερισμού, εκφράζεται στην αλλαγή του συλλέκτη ή περιελίξεις

- Δεν υπάρχει προστατευτικό δίσκοι, πλάκες στήριξης ή άλλες συνιστώσες που αποτελούν μέρος της δομής του μέσου και έχουν ως στόχο να εξασφαλίσουν την ασφαλή και σωστή λειτουργία του

- Το καλώδιο του οργάνου επεκτείνεται ή να αντικατασταθεί από τον πελάτη

- Ζημιές που προκλήθηκαν από υπερφόρτωση ή η έλλειψη αερισμού και ανεπαρκή λίπανση των κινούμενων εξαρτημάτων

- Ρουλεμάν φθορά ή μπλοκαριστεί λόγω υπερφόρτωσης, συνεχή λειτουργία ή σε σκόνη

- Broken φέρει κολάρο

- Λαμβάνοντας σπασμένα στρατόπεδο φωλιά μπλοκάρι ή σπασμένο κολάρο

- Παραβίαση της ακεραιότητας των δοντιών των αλιευτικών εργαλείων (σπασμένα, φθαρμένα)

- Broken shronkonno ή γαζών

- El.klyuch Παράλειψη ή ηλεκτρονικό σύστημα ελέγχου που προκαλούνται από τη σκόνη ή ρύξη

- Broken κιβώτιο ταχυτήτων (το κεφάλι) που προκαλείται από την κλειδαριά μηχανισμό

- Η εμφάνιση αφύσικη απόσταση μεταξύ εμβόλου και κυλίνδρου, ως αποτέλεσμα της υπερφόρτωσης, συνεχή λειτουργία ή σε σκόνη

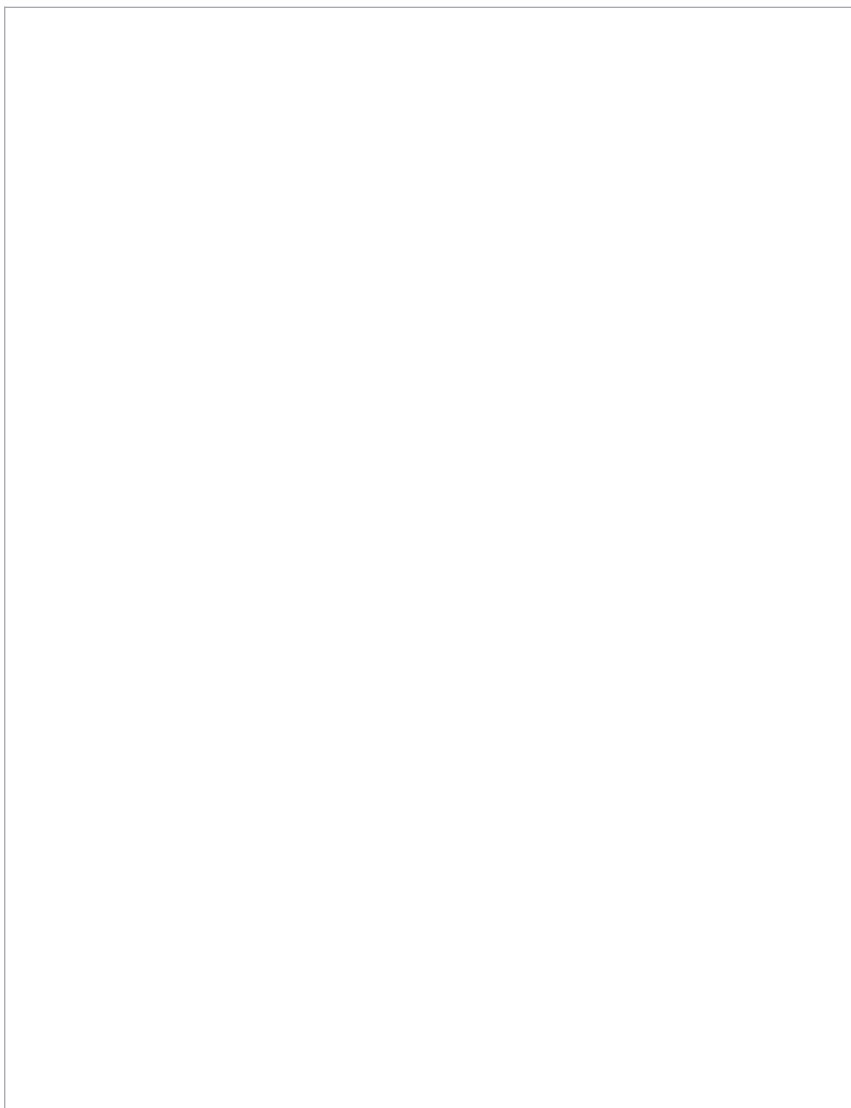
- Σύσφιξη μεταξύ εμβόλου και του κυλίνδρου, ως αποτέλεσμα της υπερφόρτωσης, συνεχή λειτουργία ή σε σκόνη

- Κατεστραμμένα φυγόκεντρες τροχό και φρένο (αποχρωματισμός) - που οφείλεται στην εργασία κατά το δεσμευμένο φρένο

Η προθεσμία για ένα ανακαινισμένο εγκρίθηκε το ηλεκτρικό υπηρεσία είναι μέσα σε ένα μήνα.

Εργαστήρια δεν είναι υπεύθυνοι για τα εργαλεία, αζήτητα από τους ιδιοκτήτες τους ένα μήνα μετά την νόμιμη προθεσμία για επισκευή!

Ανεξάρτητα από την εμπορική εγγύηση, ο πωλητής είναι υπεύθυνος για την έλλειψη συμμόρφωσης των καταναλωτικών αγαθών με τη σύμβαση για την πώληση στο πλαίσιο της ΣΕΣ.



EUROMASTER IMPORT EXPORT LTD

1231, Sofia, Bulgaria, 246 Lomsko shose Blvd.,

tel.: +359 700 44 155

fax: + 359 2 934 00 90

www.euromasterbg.com; e-mail: info@euromasterbg.com

